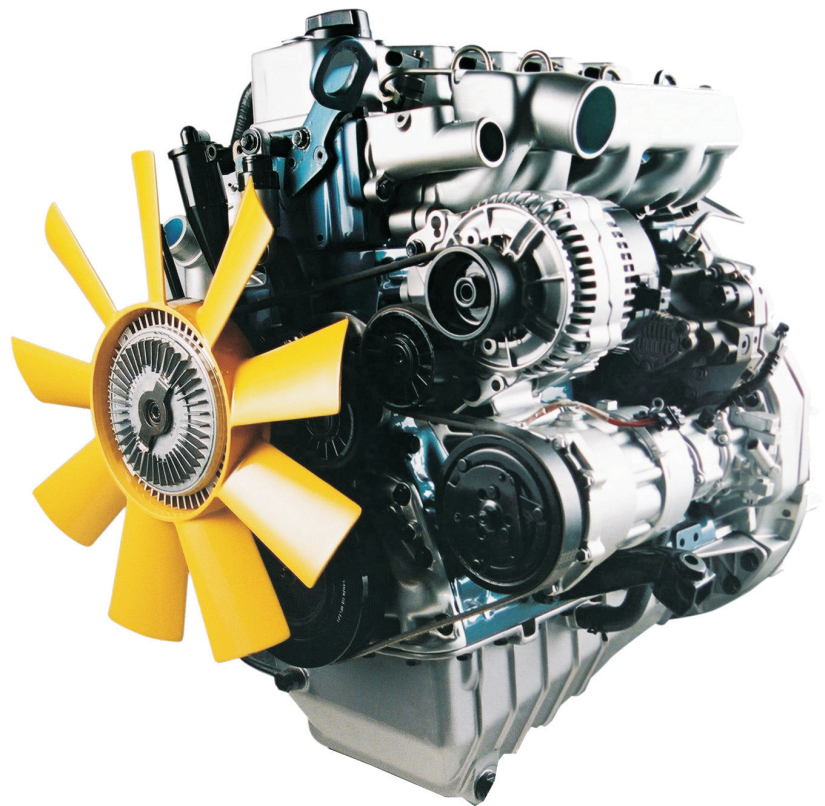




A NAVISTAR COMPANY

MWM INTERNATIONAL[®] MOTORES

Apostila de Treinamento ***Apostilla de Entrenamiento*** **Training Book**



SPRINT 407 TCE



A NAVISTAR COMPANY

MWM INTERNATIONAL[®]
MOTORES

Apostila de Treinamento

Apostilla de Entrenamiento

Training Book

MWM INTERNATIONAL Motores

Assistência ao Cliente / Asistencia al Cliente / Customer Assistance

Av. das Nações Unidas, 22.002

CEP- 04795-915 - São Paulo - SP - Brasil

Internet: www.mwm-international.com.br

e-mail: assistencia.cliente@navistar.com.br

Fone: +55(11) 3882-3200

Fax: +55(11) 3882-3574

(DDG): 0800 0110229

9.407.0.006.0560 - 01/07

Impresso no Brasil

Introdução *Introducción* Introduction

Atualmente, a preocupação do homem com o Meio Ambiente e a Qualidade de Vida é cada vez maior. A conscientização em desenvolver novas tecnologias, a busca de novos materiais com características biodegradáveis tem sido o caminho mais rápido para a diminuição gradativa das emissões automotivas e industriais que, combinadas na atmosfera, reagem entre si criando substâncias químicas prejudiciais à vida humana.

Os motores **MWM Sprint Eletrônico** estão preparados para atender as normas EURO III e CONAMA V de controle da poluição do ar proveniente de veículos automotores.

Actualmente, la preocupación del hombre con el Medio Ambiente y la Calidad de la Vida son cada hora más grande. El concientización en desarrollar nuevas tecnologías, la búsqueda de nuevos materiales con características que biodegradó ha sido la manera lo más rápidamente posible para la reducción gradual de los automotivas y de las emisiones industriales que, combinados en la atmosfera, reaccionan entre sí mismo que crea sustancias del producto químico dañoso al humano de la vida.

*Los motores **MWM Sprint Electrónico** están preparados para tomar el cuidado del EURO III de las normas CONAMA V del control de la contaminación del aire que procede de los vehículos del automachice.*

Nowadays, the concern of the man with the Environment and the Quality of Life is increasing more and more. The consciousness in developing new technologies, the search of new materials with biodegradable characteristics has been the way fastest for the gradual reduction of the automotive and industrial emissions that, combined in the atmosphere, react between itself creating harmful chemical substances.

MWM Sprint Electronic engines are prepared to attend the of norms EURO III and CONAMA V related to the control of the pollution of the air proceeding from automachine vehicles.

Índice
Indice
Index

Dados Gerais do Motor	
<i>Datos Generales del Motor</i>	
Engine General Data	7
Localização do Número de Série	
<i>Localización del Número de Serie</i>	
Serial Number Location	8
Numeração dos Cilindros	
<i>Numeración de los Cilindros</i>	
Cylinder Numbering	9
Dados de Fabricação e Montagem	
<i>Datos de Fabricación y Montaje</i>	
Manufacturing and Assembly Data	10
Bloco do Motor	
<i>Bloque del Motor</i>	
Engine Block	10
Camisa do Cilindro	
<i>Camisa de Cilindro</i>	
Cylinder Liner	11
Bronzinas dos Mancais	
<i>Casquillos de los Cojinetes de Bancada</i>	
Main Bearings	12
Árvore de Manivelas	
<i>Cigüeñal</i>	
Crankshaft	12
Biela	
<i>Biela</i>	
Connecting Rod	15
Bronzinas de Biela	
<i>Casquillos de Biela</i>	
Connecting Rod Bearings	16
Pistão	
<i>Pistón</i>	
Piston	17
Anéis do Pistão	
<i>Aros del Pistón</i>	
Piston Rings	19
Cabeçote	
<i>Culata</i>	
Cylinder Head	19

Árvore de Comando de Válvulas <i>Árbol de Mando de Válvulas</i> Camshaft	22
Engrenagens de Distribuição <i>Piñones de Distribución</i> Timing Gears	24
Dados dos Sistemas <i>Datos de los Sistemas</i> System Data	27
Sistema de Lubrificação <i>Sistema de Lubricación</i> Lubricating System	27
Sistema de Arrefecimento <i>Sistema de Enfriamiento</i> Cooling System	28
Notas de Montagem do Cabeçote <i>Notas de Montaje de la Culata</i> Cylinder Head Assembly Notes	30
Sistema de Injeção Common Rail <i>Sistema de Inyección Common Rail</i> Common Rail Fuel Injection System	53
Plano de Manutenção <i>Plan de Mantenimiento</i> Maintenance Plan	81/82/83
Diagnóstico de Falhas <i>Diagnóstico de Fallas</i> Troubleshooting	84

Dados gerais do motor
Datos generales del motor
Engine general data

Descrição <i>Descripción</i> Description	4.07TCE	6.07TCE
Ciclo <i>Ciclo</i> Cycle	Diesel - 4 tempos <i>Diesel - 4 tiempos</i> Diesel - 4 strokes	
Tipo de injeção <i>Tipo de inyección</i> Injection type	Direta com Gerenciamento Eletrônico <i>Directa con Control Electrónico</i> Direct with Electronic Management	
Aspiração <i>Aspiración</i> Aspiration	Turboalimentador Pós-arrefecido <i>Turboalimentado Pos enfriado</i> Turbocharged Aftercooler	
Número de cilindros e tipo <i>Número de cilindrosy tipos</i> Number of cylinders and type	4 - em linha <i>4 - en linea</i> 4 - in line	6 - em linha <i>6 - en linea</i> 6 - in line
Diâmetro / curso dos pistões <i>Diámetro / carrera de los pistones</i> Bore / Stroke	93 mm / 103 mm	
Cilindrada unitária <i>Cilindrada unitaria</i> Unitary displacement	0,700 dm ³	
Cilindrada total <i>Cilindrada total</i> Total displacement	2,800 dm ³	4,200 dm ³
Taxa de compressão <i>Tasa de compresión</i> Compression ratio	17,2 : 1	
Ordem de injeção (cil. nº 1 lado volante) <i>Orden de inyección</i> (cil. nº 1 lado volante) Firing order (cyl. no.1 flywheel side)	1 - 3 - 4 - 2	1 - 5 - 3 - 6 - 2 - 4
Sentido de rotação (visto do volante) <i>Dirección de rotación (visto del volante)</i> Direction of rotation (view from flywheel)	anti-horário <i>sinistrógiro</i> counterclockwise	
Pressão de compressão <i>Presión de compresión</i> Compression pressure <ul style="list-style-type: none"> • motor novo • <i>motor nuevo</i> • brand new engine • motor usado • <i>motor usado</i> • used engine 	28 bar (mínimo) <i>28 bar (mínimo)</i> 28 bar (minimum) 23 bar (mínimo) <i>23 bar (mínimo)</i> 23 bar (minimum)	
Peso seco <i>Peso seco</i> Dry weight	≅ 270 kg	≅ 330 kg

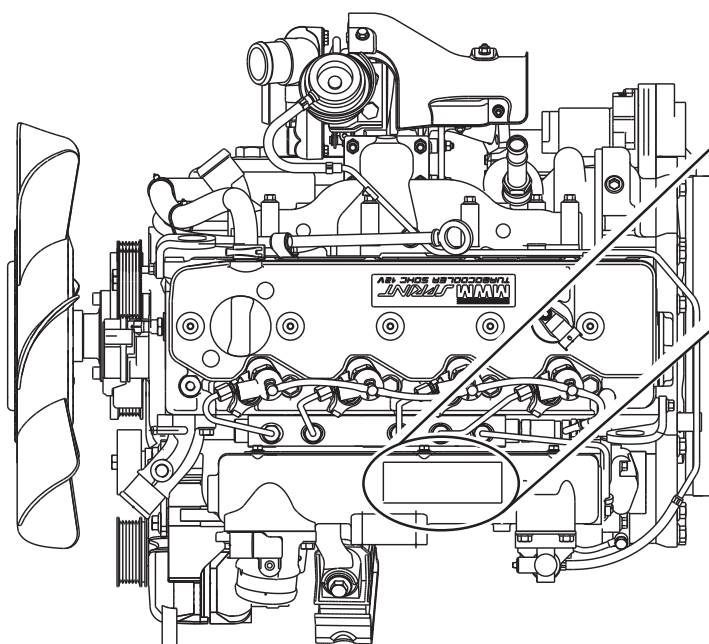
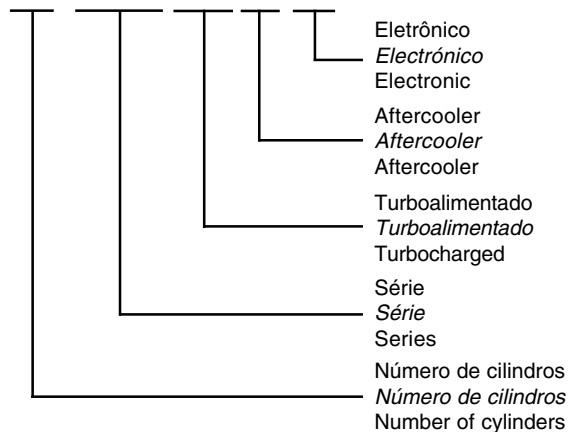
Localização do número de série
Localización del número de serie
Serial number location

O número de série encontra-se gravado no bloco e na placa de identificação do motor.
 A placa de identificação do motor 6 cilindros está localizada no bloco, próxima à caixa dos termostatos. A do motor 4 cilindros está localizada no coletor de admissão.

*El número de serie es grabado en el bloque y en la placa de identificación del motor.
 La placa de identificación del motor 6 cilindros ubicase en el bloque, próximo a la caja de los termostatos. La placa del motor 4 cilindros está localizada en el colector de admisión.*

The serial number is engraved on the engine block and on the identification plate.
 The identification plate of 6 cylinder engine can be found on the block, near to the thermostats housing. The identification plate of 4 cylinder engine is located on the intake manifold.

4.07 TCE



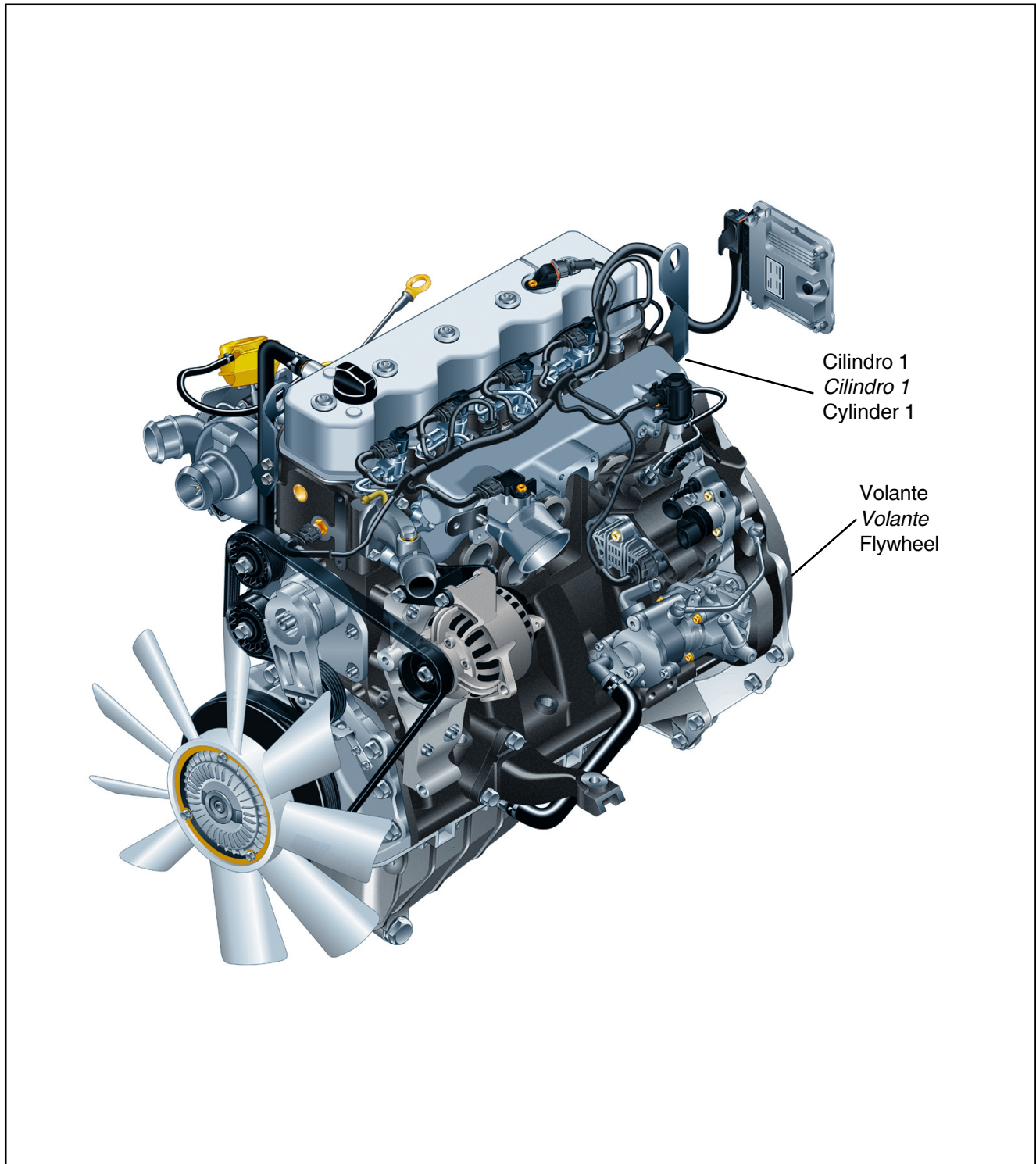
MWM SPRINT ELECTRONIC		Modelo		Punto de inyección APMS		mm
MWM MOTORES DIESEL LTDA São Paulo SP - P. 7078/9-0 Box 7679 C.G.C. 33.965.981/0001-25 MADE IN BRAZIL		No. de série		Folga de válvula a frio / Juego de válvula al frío		mm
Garantizado dentro de esta aplicación y de estas especificaciones		No. de serie		Admisión / Admisión	Escape / Escape	mm
Garantizado dentro de esta aplicación y de estas especificaciones		Plano de comp. / Plano de comp.		Rotación máxima libre		rpm
Fumaça em aceleração livre		Rev. cliente / Rev. cliente		Rotación máxima libre		rpm
Fume in acceleration free				Marcha lenta		rpm
		Data de fabric. / Fecha de fabric.		Marcha lenta		rpm
				Potência		kw e
				Potência		hp
				Volume de injeção		mm ³ / Curso
				Volume de injeção		mm ³ / Curso

Numeração dos cilindros
Numeración de los cilindros
Cylinder numbering

A numeração dos cilindros se inicia no lado do volante, de acordo com a ilustração abaixo.

La numeración de los cilindros comienza en el lado del volante, según la ilustración abajo.

Cylinder numbering starts at flywheel side, as shown below.



Dados de fabricação e montagem
Datos de fabricación y montaje
Manufacturing and assembly data

Bloco do motor
Bloque del motor
Engine block

Camisas secas e substituíveis
Camisas secas, reemplazables
 Replaceable, dry cylinder liners

Bomba d'água, bomba de óleo e resfriador de óleo integrados ao bloco
Bomba de agua, bomba de aceite lubricante y intercambiador de aceite integrados al bloque
 Water pump, oil pump and oil cooler integrated into the block

Caixa de engrenagens no lado do volante
Piñones de distribución en el lado del volante
 Timing gears at flywheel side

Comprimento total entre face dianteira e traseira do bloco
Longitud total entre faces delantera y trasera del bloque
 Overall block length

4.07TCE	458,00 mm
6.07TCE	674,00 mm

Altura total do bloco
Altura total del bloque
 Overall block height

	347,00 mm
--	-----------

Diâmetro interno das capas dos mancais (1)
Diámetro interno de las tapas de los cojinetes de bancada (1)
 Main bearing inner diameter (1)

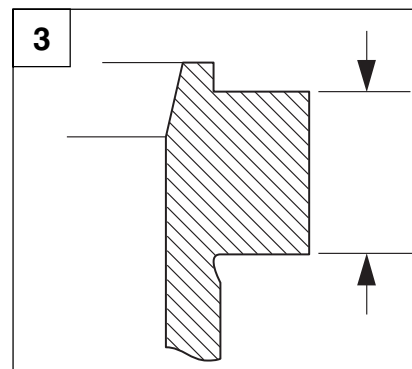
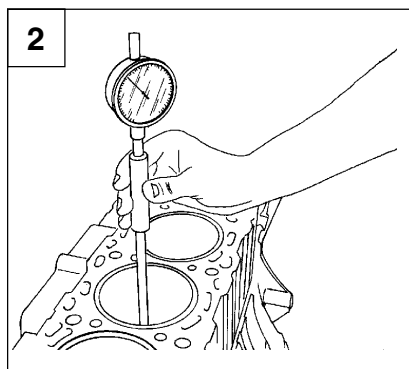
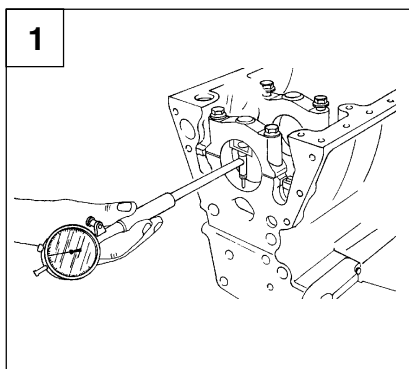
	75,000 - 75,019 mm
--	--------------------

Diâmetro do alojamento da camisa (2)
Diámetro del taladro de asiento para la camisa (2)
 Cylinder liner's block fit diameter (2)

	96,000 - 96,022 mm
--	--------------------

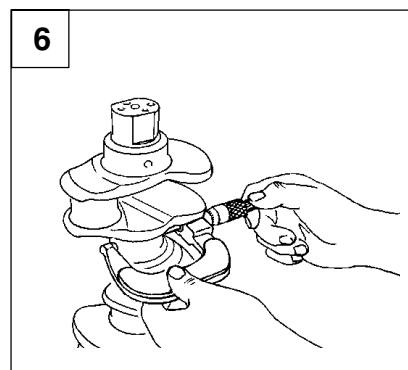
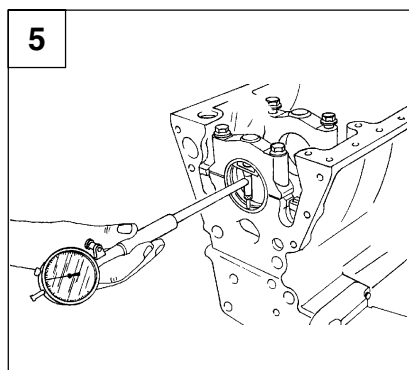
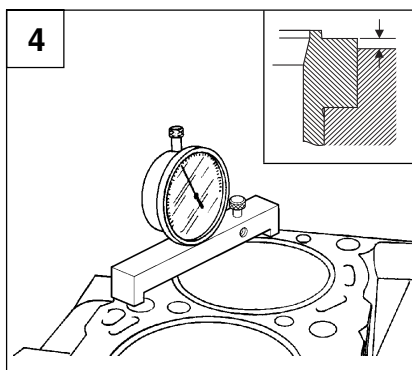
Peso do bloco com camisas
Peso del bloque con camisas
 Block weight with cylinder liners

4.07TCE	100,0 kg
6.07TCE	120,0 kg



Camisa do cilindro
Camisa de cilindro
Cylinder liner

Diâmetro interno (2) <i>Diámetro interno (2)</i>	
Bore (2)	93,000 - 93,022 mm
Diâmetro externo para ajuste no bloco <i>Diámetro externo para asiento en el bloque</i>	
Outer fit diameter	96,037 - 96,059 mm
Espessura do colar (3) <i>Espesor del collar (3)</i>	
Thickness of liner collar (3)	6,04 - 6,06 mm
Saliência da camisa montada no bloco (4) <i>Saliencia de la camisa sobre la faz del bloque (4)</i>	
Liner protrusion (4)	0,10 - 0,16 mm
Rugosidade no diâmetro interno (R3z4 / TPI2) <i>Aspereza en el diámetro interno (R3z4 / TPI2)</i>	
Bore roughness (R3z4 / TPI2)	0,7 - 1,4 µm / 60 - 80%
Ângulo de brunimento <i>Angulo del bruñimiento</i>	
Honing crosshatch angle	90° - 120°
Desgaste máximo do diâmetro interno <i>Desgaste máximo del diámetro interno</i>	
Maximum wear of inner diameter	0,06 mm
Ovalização máxima do diâmetro interno <i>Ovalización máxima del diámetro interno</i>	
Maximum out-of-roundness of inner diameter	0,020 mm
Peso <i>Peso</i>	
Weight	0,63 kg



Bronzinas dos mancais
Casquillos de los cojinetes de bancada
Main bearings shells

Diâmetro interno (5)
Diámetro interno (5)
 Inner diameter (5)

Standard	70,044 - 70,098 mm
Reparo 1 / <i>Reparo 1</i> / Undersize 1	69,794 - 69,848 mm
Reparo 2 / <i>Reparo 2</i> / Undersize 2	69,544 - 69,598 mm
Reparo 3 / <i>Reparo 3</i> / Undersize 3	69,294 - 69,348 mm

Largura
Anchura

Width	22,25 - 22,50 mm
-------------	------------------

Pré-tensão de montagem
Pretensado de montage

Assembly pre-tension	0,015 - 0,060 mm
----------------------------	------------------

Árvore de Manivelas
Cigüeñal
Crankshaft

Comprimento total
Longitud total
 Overall length

4.07TCE	531,0 mm
6.07TCE	747,0 mm

Número de mancais
Cantidad de coginetes de bancada
 Main bearing quantity

4.07TCE	5
6.07TCE	7

Diâmetro dos munhões (6)
Diámetro de los muñones (6)
 Main journal diameter (6)

Standard	69,981 - 70,000 mm
Reparo 1 / <i>Reparo 1</i> / Undersize 1	69,731 - 69,750 mm
Reparo 2 / <i>Reparo 2</i> / Undersize 2	69,481 - 69,500 mm
Reparo 3 / <i>Reparo 3</i> / Undersize 3	69,231 - 69,250 mm

Desgaste máximo dos munhões para serviço (diâmetro mínimo)
Desgaste máximo de los muñones para reparación (diámetro mínimo)

Maximum wear of main journals for servicing (minimum diameter)	69,10 mm
--	----------

Largura dos munhões (7)
Anchura de los muñones (7)

Main journal width (7)	30,0 - 30,1 mm
------------------------------	----------------

Folga axial entre munhão e bronzina do mancal central (8)
Huelgo axial entre muñones y casquillos del cojinete de bancada central (8)

Side clearance between central main journal and main bearing shells (8)	0,08 - 0,25 mm
---	----------------

Folga radial entre munhões e bronzinas

Huelgo radial entre muñones y casquillos de los cojinetes de bancada

Radial clearance between main journals and main bearing shells 0,036 a 0,098 mm

Conicidade máxima dos munhões e moentes

Conicidad máxima de los muñones y botones

Maximum taper of main journals and crankpins 0,01 mm

Ovalização máxima dos munhões e moentes

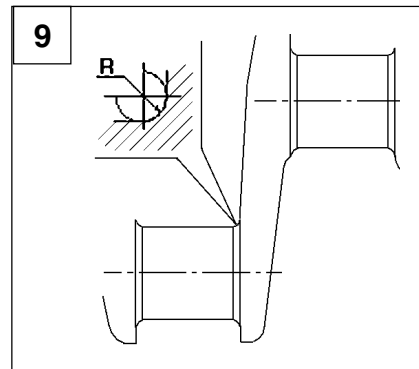
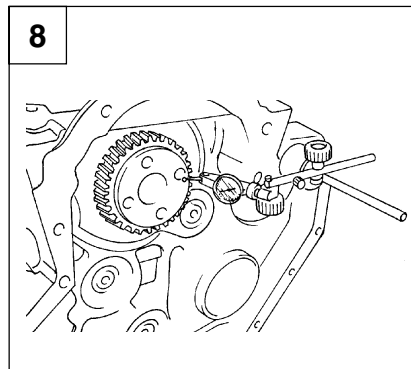
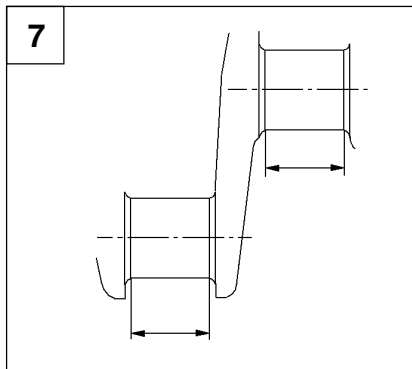
Ovalización máxima de los muñones y botones

Maximum out-of-roundness of main journals and crankpins 0,01 mm

Raio de concordância dos munhões e moentes (9)

Filetes de los muñones y botones (9)

Main journal and crankpin filets (9) 3,3 - 3,5 mm



Diâmetro do assento da engrenagem (10)

Diámetro del asiento del piñón (10)

Gear seat diameter (10) 80,032 - 80,051 mm

Diâmetro do alojamento do volante (10)

Diámetro del asiento del volante (10)

Flywheel seat diameter (10) 80,032 - 80,051 mm

Diâmetro dos moentes (11)

Diámetro de los botones (11)

Crankpin diameter (11)

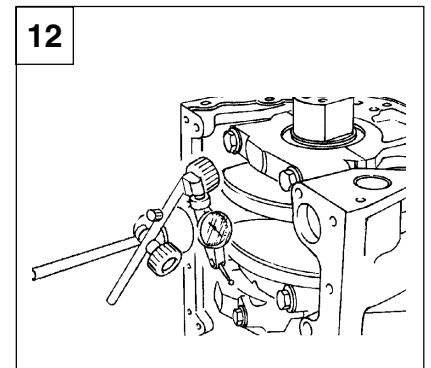
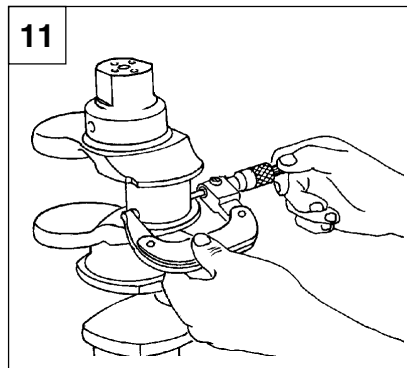
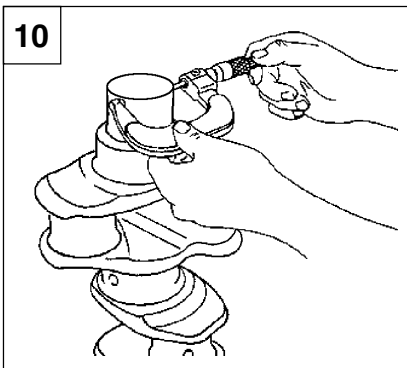
Standard 54,981 - 55,000 mm

Reparo 1 / *Reparo 1* / Undersize 1 54,731 - 54,750 mm

Reparo 2 / *Reparo 2* / Undersize 2 54,481 - 54,500 mm

Reparo 3 / *Reparo 3* / Undersize 3 54,231 - 54,250 mm

Desgaste máximo dos moentes para serviço (diâmetro mínimo) <i>Desgaste máximo de los botones para reparación (diámetro mínimo)</i> Maximum wear for crankpin servicing (minimum diameter)	54,10 mm
Largura dos moentes (7) <i>Anchura de los botones (7)</i> Crankpin Width (7)	36,0 - 36,1 mm
Folga axial entre moentes e bronzinas da biela (12) <i>Huelgo axial entre botones y casquillos de la biela (12)</i> Side clearance between crankpin and connecting rod bearing shells (12)	0,20 - 0,50 mm
Folga radial entre moentes e bronzinas da biela <i>Huelgo radial entre botones y casquillos de la biela</i> Radial clearance between crankpin and connecting rod bearing shells	0,030 - 0,088 mm
Empenamento máximo (munhão central) (13) <i>Alabeo máximo (muñón central) (13)</i> Maximum allowed warping (central main journal) (13)	
4.07TCE	0,06 mm
6.07TCE	0,10 mm
Peso (sem engrenagem) <i>Peso (sin piñón)</i> Weight (without gear)	
4.07TCE	21,3 kg
6.07TCE	29,8 kg



Biela

Biela

Connecting rod

Diâmetro do alojamento da bronzina (14)

Diámetro del taladro para asiento del casquillo del botón (14)

Connecting rod bearing seat diameter (14) 59,000 - 59,019 mm

Diâmetro do alojamento da bucha do pino (15)

Diámetro del asiento del buje para el perno del pistón (15)

Pin bushing seat diameter (15) 38,500 - 38,516 mm

Diâmetro interno da bucha montada (15)

Diámetro interno del buje montado (15)

Assembled bushing inner diameter (15) 35,016 - 35,064 mm

Largura da biela

Anchura de la biela

Connecting rod width 35,6 - 35,8 mm

Torção máxima

Torcido máximo

Maximum allowed torsion 0,40 mm

Empenamento máximo

Alabeo máximo

Maximum allowed warping 0,03 mm

Peso nominal (sem bucha e sem bronzina)

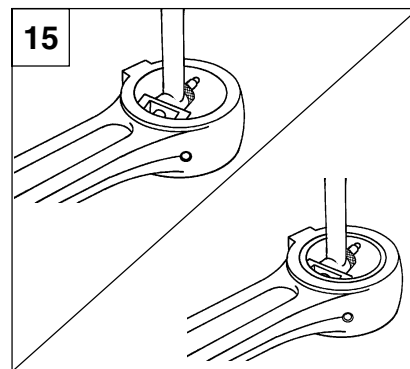
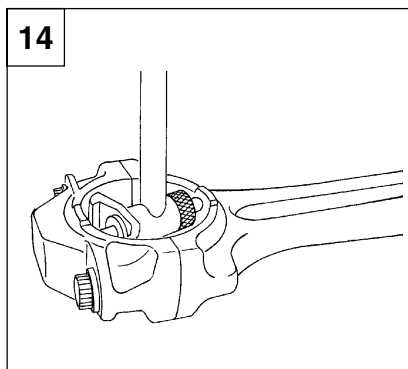
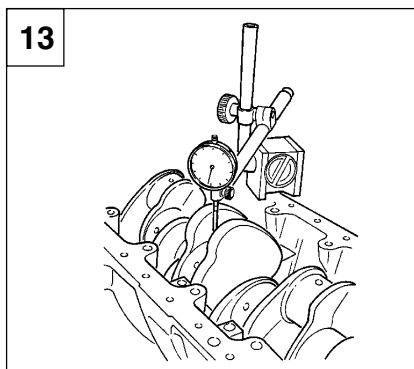
Peso nominal (sin buje y sin casquillo)

Nominal weight (with no bushing and no bearing shells) 1,364 kg

Diferença máxima entre pesos das bielas no motor

Diferencia máxima entre pesos de las bielas en el motor

Maximum allowed weight difference among engine's connecting rods 30 g



Bronzinas de biela
Casquillos de biela
Connecting rod bearings

Diâmetro interno (16)
Diámetro interno (16)
 Inner diameter (16)

Standard	55,030 - 55,088 mm
Reparo 1 / <i>Reparo 1</i> / Undersize 1	54,780 - 54,838 mm
Reparo 2 / <i>Reparo 2</i> / Undersize 2	54,530 - 54,588 mm
Reparo 3 / <i>Reparo 3</i> / Undersize 3	54,280 - 54,338 mm

Largura (17)

Anchura (17)

Width (17) 27,75 - 28,00 mm

Pré-tensão de montagem

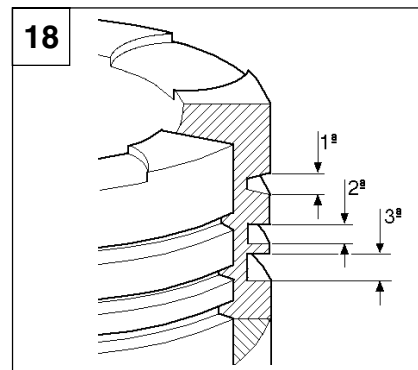
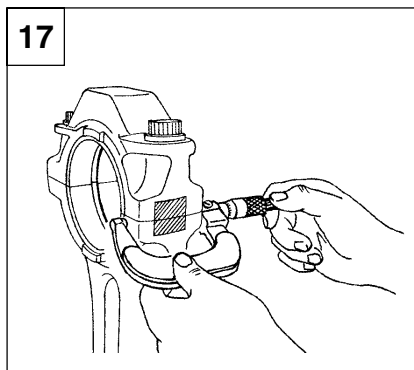
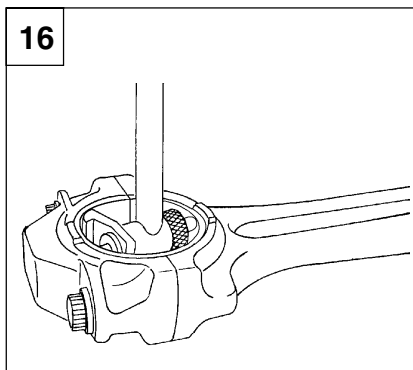
Pretensado de montaje

Assembly pre-tension 0,025 - 0,065 mm

Folga lateral no moente (12)

Huelgo lateral en el botón (12)

Side clearance on crankpin (12) 0,30 - 0,50 mm



Pistão
Pistón
Piston

1ª canaleta com porta anel tipo Alfin
1ª canaleta del pistón con porta aro tipo Alfin
1st groove with Alfin ring carrier type

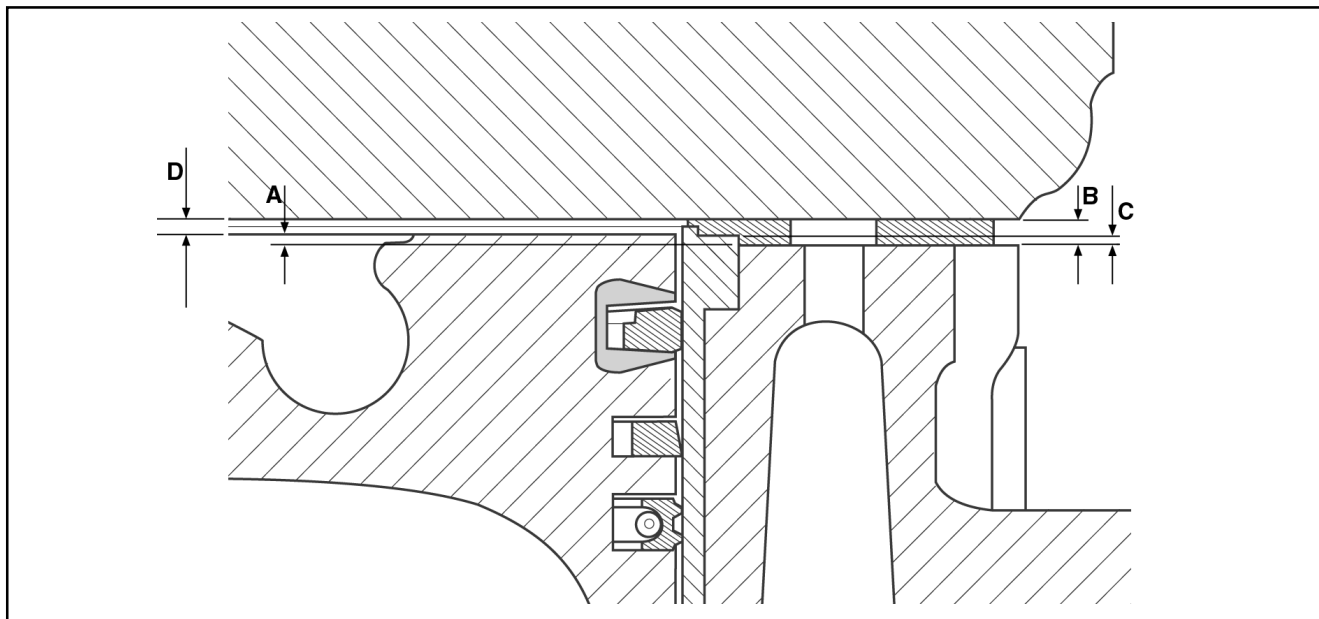
Arrefecimento por jato de óleo
Enfriamiento de los pistones por medio de jacto de aceite
Piston cooling through lube oil jet

Dupla ovalidade no diâmetro externo
Doble ovalización en el diámetro externo
Outer diameter with double elliptical shape

Câmara de combustão reentrante
Cámara de combustión reentrante
Reentrant combustion chamber

Rebaixo para válvulas na cabeça do pistão
(admissão e escape)
Rebajo para válvulas en el tope del pistón
(admisión y escape)
Piston crown with valve notches
(intake and exhaust).....

1,40 - 1,60 mm



A = 0,41 - 0,63 mm	Altura do pistão em relação à face do bloco Altura del pistón en relación a face del bloque Piston protusion in relation to the engine block surface
B = 1,31 - 1,47 mm (4 cil.) 1,29 - 1,48 mm (6 cil.)	Distância da face do cabeçote à face do bloco Distancia de la face de la culata a face del bloque Distance between the engine block surface and the cylinder head surface
C = 0,10 - 0,16 mm	Saliência da camisa em relação à face do bloco Saliencia de la camisa en relación a face del bloque Piston protusion in relation to the engine block surface
D = 0,79 - 0,94 mm (4 cil.) 0,78 - 0,95 mm (6 cil.)	Distância do topo do pistão à face do cabeçote Distancia del top del pistón a face de la culata Distance between the top of the piston and the cylinder head

Altura das canaletas dos anéis (18)

Altura de las canaletas de los aros (18)

Ring groove height (18)

1ª canaleta / 1ª canaleta / 1st groove	2,50 mm
2ª canaleta / 2ª canaleta / 2nd groove	2,06 - 2,08 mm
3ª canaleta / 3ª canaleta / 3rd groove	3,02 - 3,04 mm

Diâmetro do pino (19)

Diámetro del perno (19)

Piston pin diameter (19)	34,994 - 35,000 mm
--------------------------------	--------------------

Folga radial entre pino e bucha

Huelgo radial entre perno y buje

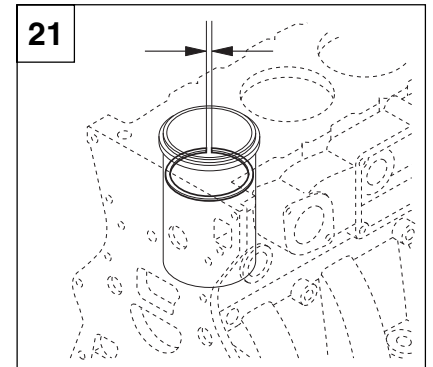
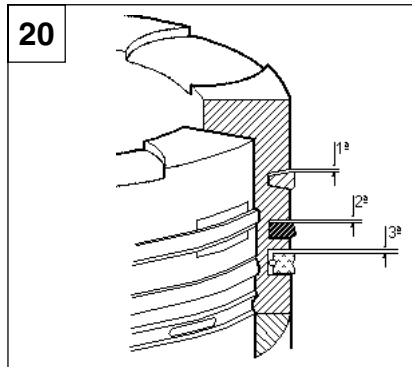
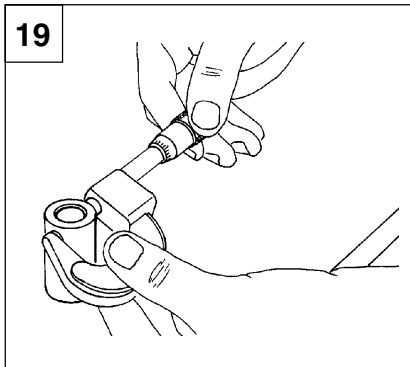
Radial clearance between piston pin and bushing	0,016 - 0,070 mm
---	------------------

Peso do pistão (com pino e anéis)

Peso del pistón (con perno y aros)

Piston weight (with pin and rings)

4.07TCE	1,60 kg
6.07TCE	1,65 kg



Anéis do pistão

Aros del pistón

Piston rings

Anel da 1ª canaleta com secção trapezoidal e rebaixo interno

Aro de la 1ª canaleta trapezoidal y escalonado en el interior

1st ring trapezoidal groove and internal stepped type

Folga vertical dos anéis no pistão (20)

Huelgo lateral del aro en la canaleta (20)

Side clearance between ring and groove (20)

1º anel / 1º aro / 1st ring

4.07TCE 0,085 - 0,090 mm

6.07TCE 0,085 - 0,090 mm

2º anel / 2º aro / 2nd ring 0,070 - 0,105 mm

3º anel / 3º aro / 3rd ring 0,030 - 0,065 mm

Folga entre pontas dos anéis (21)

Huelgo entre puntas de los aros (21)

Piston ring gap (21)

1º e 2º anéis / 1º y 2º aros / 1st and 2nd rings 0,30 - 0,50 mm

3º anel / 3º aro / 3rd ring 0,30 - 0,50 mm

Cabeçote

Culata

Cylinder head

Único, tipo fluxo cruzado, com 2 dutos independentes para admissão (dutos espiral e tangencial)

Culata simple, tipo de flujo cruzado, con 2 ductos independientes para admisión (ductos espiral y tangencial)

Single cylinder head, crossflow type, with 2 independent ducts for air intake (spiral and tangential ducts)

3 válvulas por cilindro: 2 válvulas de admissão e 1 válvula de escape

3 válvulas por cilindro: 2 válvulas de admisión y 1 válvula de escape

3 valves per cylinder: 2 intake valves and 1 exhaust valve

Guias das válvulas substituíveis

Guías de válvulas reemplazables

Replaceable valve guides

Diâmetro do alojamento da árvore de comando de válvulas (22)

Diámetro del alojamiento del árbol de mando de válvulas (22)

Camshaft housing diameter (22) 32,000 - 32,025 mm

Peso (completo com árvore de comando e tampa de válvulas)

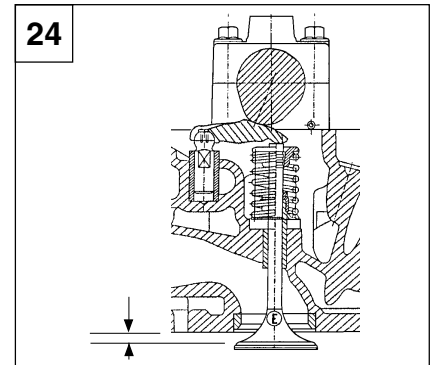
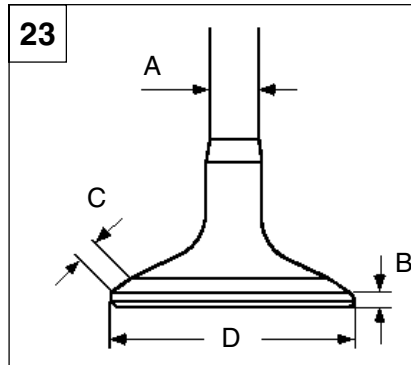
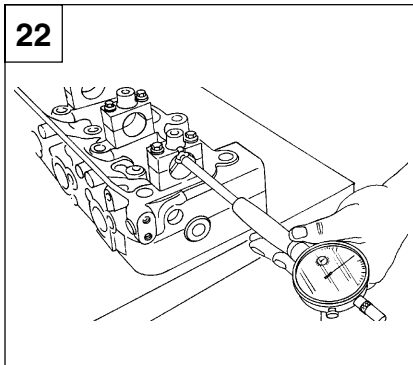
Peso (completo con árbol de mando y tapa de las válvulas)

Weight (complete with camshaft and valve cover)

4.07TCE 37,5 Kg

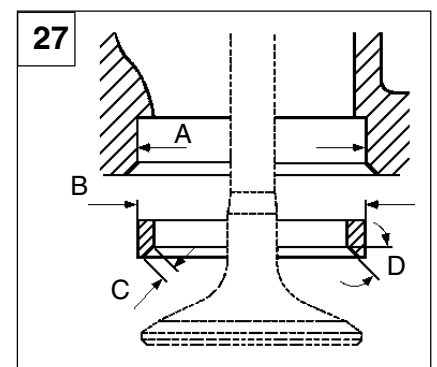
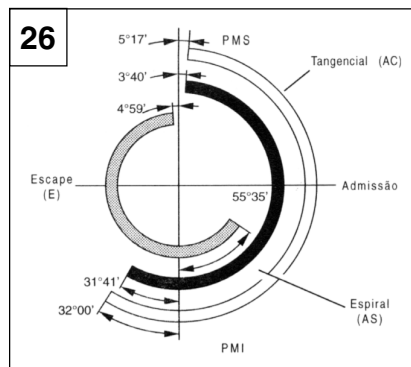
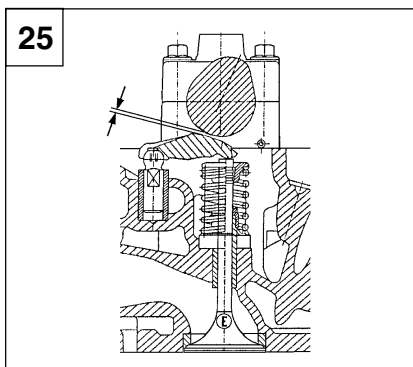
6.07TCE 42,9 kg

Altura do cabeçote
 Altura de la culata
 Cylinder head height 108,00 ± 0,05 mm



Válvulas
Válvulas
Valves

Diâmetro da haste / *Diámetro del vástago* / Stem diameter (23-A) 6,952 - 6,970 mm
 Altura da cabeça / *Altura de la cabeza* / Head height (23-B)
 Admissão / *Admisión* / Intake 1,2 - 1,4 mm
 Escape / *Escape* / Exhaust 1,90 - 2,10 mm
 Largura da face / *Anchura del asiento* / Seat width (23-C)
 Admissão / *Admisión* / Intake 5,8 mm
 Escape / *Escape* / Exhaust 2,8 mm
 Diâmetro da cabeça / *Diámetro de la cabeza* / Head diameter (23-D)
 Admissão / *Admisión* / Intake 32,90 - 33,10 mm
 Escape / *Escape* / Exhaust 39,60 - 39,80 mm
 Profundidade da válvula fechada em relação à face do cabeçote
Profundidad de la válvula cerrada en relación a la faz de la culata
 Closed valve height to cylinder head surface ± 0,05 mm
 Curso total da válvula / *Carrera total de la válvula* / Valve lift (24)
 Admissão / *Admisión* / Intake 9,0 mm
 Escape / *Escape* / Exhaust 11,0 mm
 Folga com motor frio (25)
Huelgo de las válvulas com motor frío (25)
 Valve clearance with cold engine (25) 0,20 ± 0,10 mm
 Diagrama de abertura e fechamento das válvulas (folga das válvulas = 1 mm) (26)
Diagrama de abertura y cierre de las válvulas (huelgo de las válvulas = 1 mm) (26)
 Valve timing diagram (valve clearance = 1 mm) (26)
 Tolerância / *Tolerancia* / Allowance ± 3°

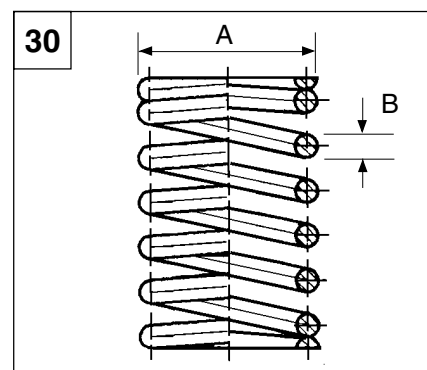
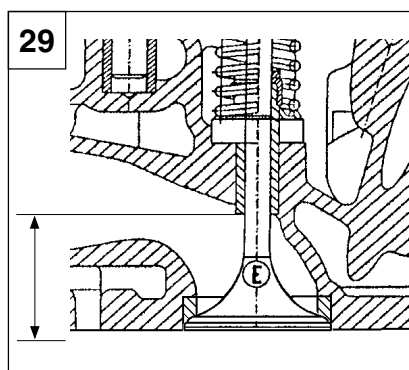
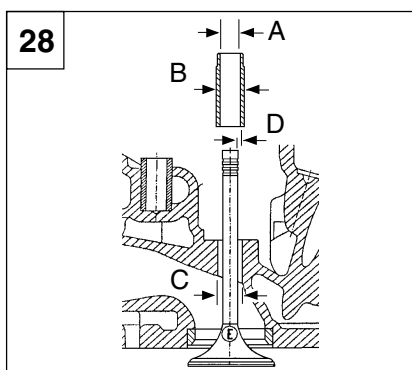


**Sede de válvulas
Asiento de válvulas
Valve seat**

Diâmetro do alojamento / <i>Diámetro del alojamiento</i> / Valve seat seating diameter (27-A)	
Admissão / <i>Admisión</i> / Intake	33,500 - 33,525 mm
Escape / <i>Escape</i> / Exhaust	40,600 - 40,625 mm
Diâmetro externo / <i>Diámetro externo</i> / Outer diameter (27-B)	
Admissão / <i>Admisión</i> / Intake	33,560 - 33,571 mm
Escape / <i>Escape</i> / Exhaust	40,680 - 40,696 mm
Largura do assento / <i>Anchura del asiento</i> / Seat width (27-C)	
Admissão / <i>Admisión</i> / Intake	2,2 mm
Escape / <i>Escape</i> / Exhaust	2,9 mm
Ângulo do assento / <i>Ángulo del asiento</i> / Seat angle (27-D)	
Admissão / <i>Admisión</i> / Intake	60°
Escape / <i>Escape</i> / Exhaust	45°

**Guia de válvulas
Guía de válvulas
Valve guide**

Diâmetro interno / <i>Diámetro interno</i> / Inner diameter (28-A)	7,000 - 7,022 mm
Diâmetro externo / <i>Diámetro externo</i> / Outer diameter (28-B)	12,028 - 12,039 mm
Diâmetro do alojamento / <i>Diámetro del alojamiento</i> / Housing diameter (28-C)	12,000 - 12,021 mm
Folga entre haste da válvula e guia (28-D) <i>Huelgo entre vástago de la válvula y la guía (28-D)</i>	
Clearance between valve stem and guide (28-D)	0,030 - 0,070 mm
Altura de montagem em relação à face inferior do cabeçote (29) <i>Altura de montaje en relación a la faz inferior de la culata (29)</i>	
Assembly height to cylinder head lower surface (29)	34,0 mm



Mola das válvulas
Resorte de las válvulas
Valve spring

Diâmetro externo / <i>Diámetro externo</i> / Outer diameter (30-A)	23,65 - 24,35 mm (AC/AS*)
Diâmetro externo / <i>Diámetro externo</i> / Outer diameter (30-A)	26,85 - 27,55 mm
Diâmetro do fio / <i>Diámetro del alambre</i> / Wire diameter (30-B)	3,0 mm
Comprimento / <i>Altura</i> / Height (31)	
Sem carga / <i>Sin carga</i> / No load	44,3 mm (AC/AS)
Sem carga / <i>Sin carga</i> / No load	85,4 mm
Carga / <i>Carga</i> / Load (A) = 150 ± 16 N	35,0 mm (AC/AS)
Carga / <i>Carga</i> / Load (A) = 290 ± 20 N	44,0 mm
Carga / <i>Carga</i> / Load (B) = 295 ± 17 N	26,0 mm (AC/AS)
Carga / <i>Carga</i> / Load (B) = 367 ± 25 N	33,0 mm

* A/C - Admissão Tangencial - AS - Admissão Espiral

Árvore de comando de válvulas
Árbol de mando de válvulas
Camshaft

Acionamento por engrenagens
Accionamiento por piñones
 Gear driven

Diâmetro dos mancais (32) <i>Diámetro de los cojinetes (32)</i> Bearing diameter (32)	31,86 - 31,88 mm
---	------------------

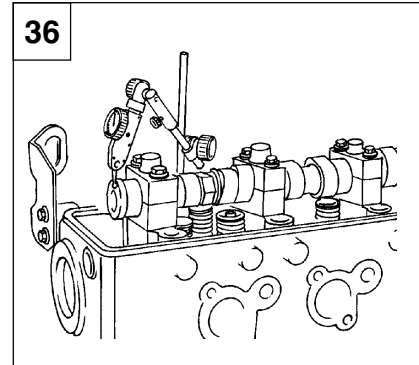
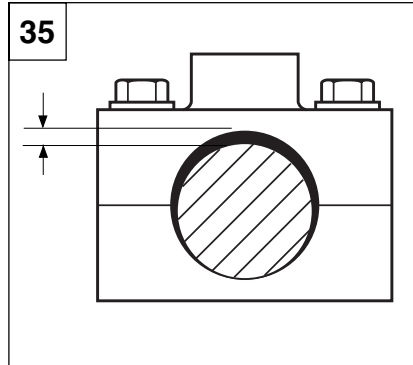
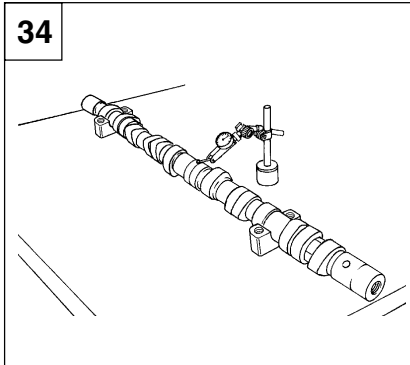
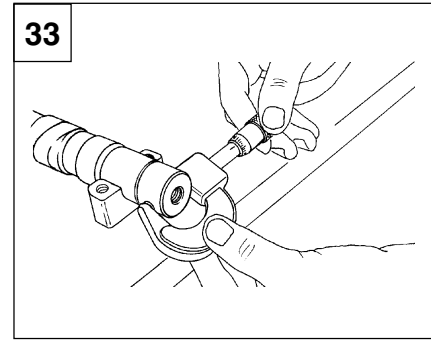
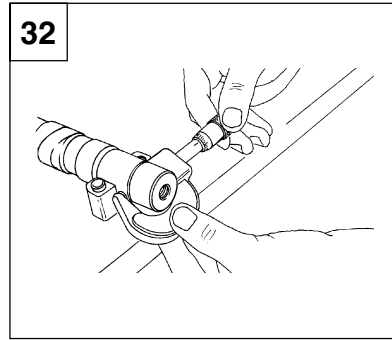
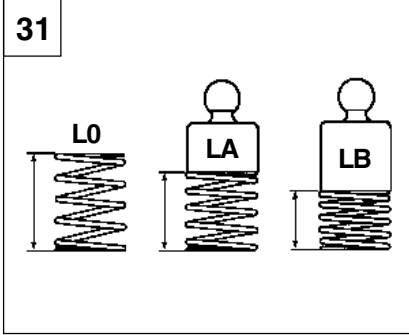
Diâmetro do assento da engrenagem (33) <i>Diámetro del asiento del piñón (33)</i> Gear seat diameter (33)	31,86 - 31,88 mm
---	------------------

Empenamento máximo (34) <i>Alabeo máximo (34)</i> Maximum warping (34)	
4.07TCE	0,08 mm
6.07TCE	0,11 mm

Folga radial (35) <i>Huelgo radial (35)</i> Radial clearance (35)	0,12 - 0,16 mm
---	----------------

Folga axial (36) <i>Huelgo axial (36)</i> Side clearance (36)	0,10 - 0,32 mm
---	----------------

Peso <i>Peso</i> Weight	
4.07TCE	3,10 kg
6.07TCE	4,76 kg

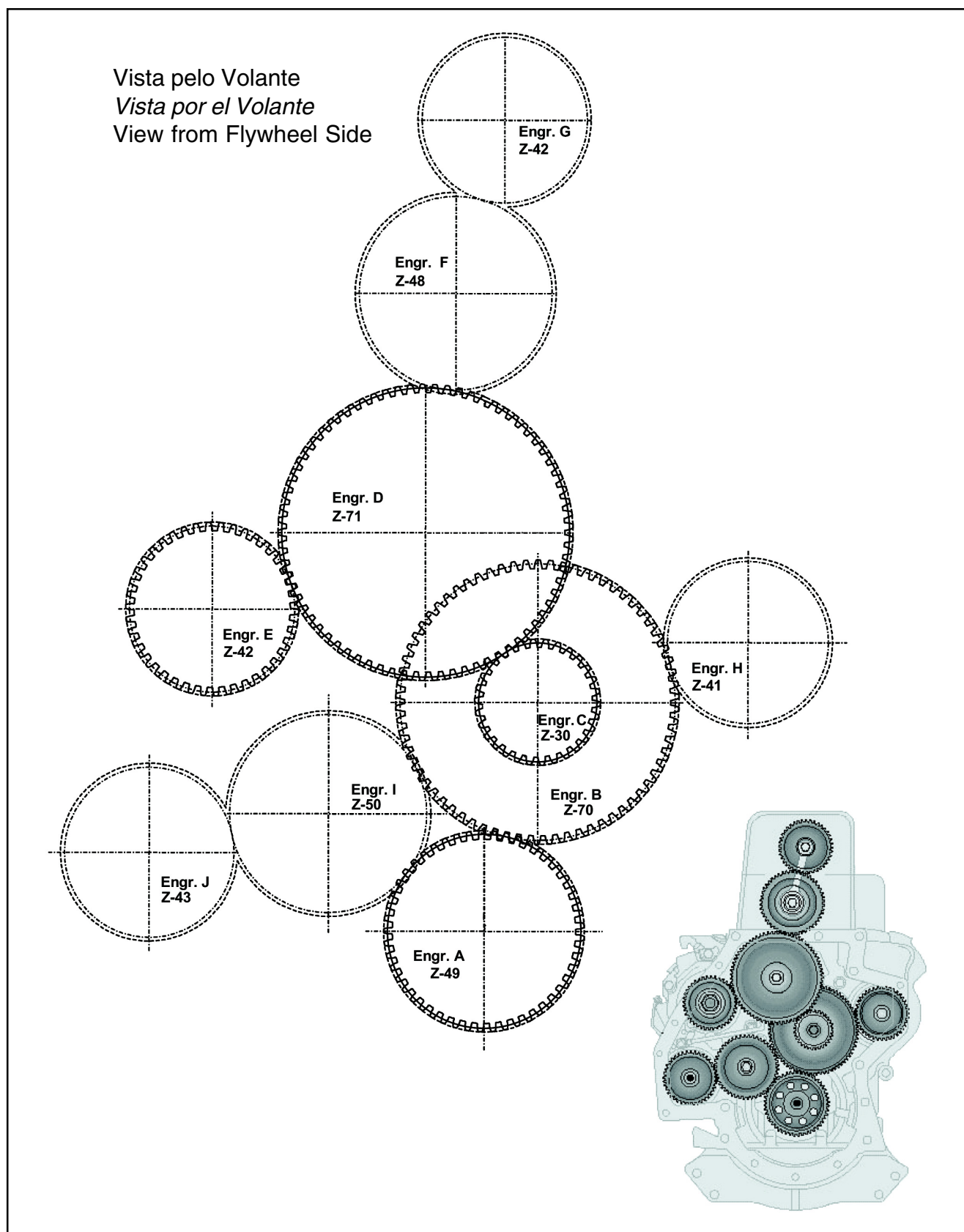


Engrenagens de distribuição
Piñones de distribución
 Timing gears

ID	Denominação / denominación / denomination	Folga Radial (mm) Huelgo Radial (mm) Radial Clearance (mm)	Folga Axial (mm) Huelgo Axial (mm) Axial Clearance (mm)
A	Árvore de manivelas / <i>Cigüeñal</i> / Crankshaft	-	-
B	Intermediária da bomba d'água / <i>Intermedia de la bomba de agua</i> / Water pump idle gear	0,020 a 0,076	0,06 a 0,14
C	Transferência intermediária da bomba de alta pressão / <i>Transferencia intermedia de la bomba de alta presión</i> / Transference high pressure pump idle gear	0,020 a 0,076	0,06 a 0,14
D	Transferência da bomba de alta pressão / <i>Transferencia de la bomba de alta presión</i> / High pressure pump transference gear Intermediária da árvore de comando / <i>Intermedia del árbol de mando</i> / Gear Camshaft	0,020 a 0,076	0,06 a 0,14
E	Bomba de alta pressão / <i>Bomba de alta presión</i> / High pressure pump	-	-
F	Intermediária da árvore de comando / <i>Intermedia del árbol de mando</i> / Pré-tensioned Camshaft idle	0,020 a 0,076	0,06 a 0,14
G	Árvore de comando de válvulas / <i>Árbol de mando de válvulas</i> / Camshaft	-	-
H	Bomba d'água / <i>Bomba de agua</i> / Water pump	-	-
I	Intermediária da bomba hidráulica / <i>Intermedia de la bomba hidráulica</i> / Hydraulic pump idle gear	0,020 a 0,076	0,06 a 0,14
J	Bomba hidráulica / <i>Bomba hidráulica</i> / Hydraulic pump	-	-

Denominação / <i>Denominación</i> / Denomination	Folga Circunferencial entre Flancos das Engrenagens / <i>Huego Circunferencial entre Flancos del Piñones</i> / Gear back lash
A e B	0,05 a 0,12
C e D	
B e H	
D e E	
D e F	
F e G	
I e J	
A e I	

Trem de Engrenagens
Trem de las Engranajes
Timing Gearing

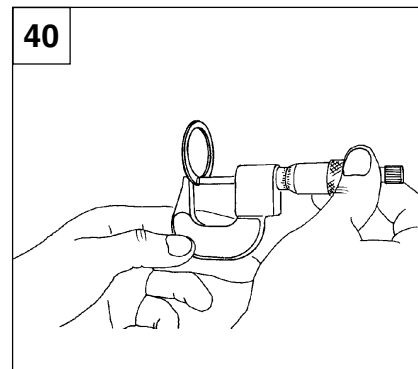
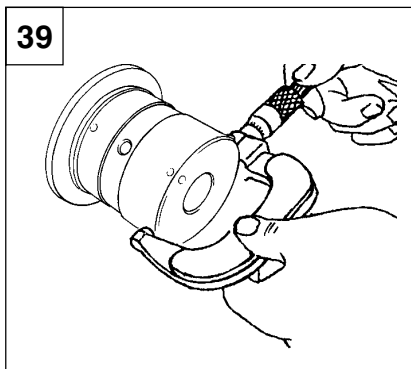
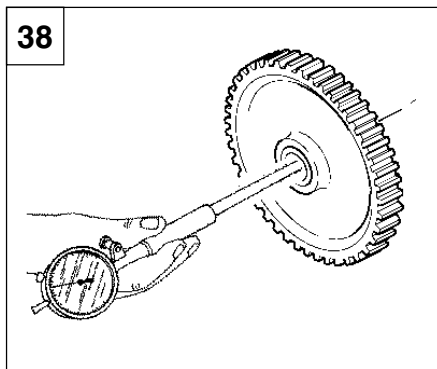


Espessura do anel de encosto (40)

Espeor del anillo de ajuste (40)

Thrust ring thickness (40)

Medida 1 / Medida 1 / Size 1	2,45 - 2,49 mm
Medida 2 / Medida 2 / Size 2	2,50 - 2,54 mm
Medida 3 / Medida 3 / Size 3	2,56 - 2,60 mm



**Dados dos sistemas
Datos de los sistemas
System data**

**Sistema de Lubrificação
Sistema de Lubricación
Lubricating System**

Tipo	Lubrificação forçada por bomba de lóbulos
<i>Tipo</i>	<i>Lubricación forzada por medio de bomba de lóbulos</i>
Type	Force-feed lubrication by lobe type pump
Filtragem	Filtro no circuito principal
<i>Filtración</i>	<i>Filtro en el circuito principal</i>
Filtering	Filter in the main circuit
Pressão de óleo, com motor quente <i>Presión de aceite, con el motor caliente</i> Oil pressure, with warmed up engine	
Rotação nominal / <i>Rotación nominal</i> / Rated speed (3800 rpm)	
4.08TCE	4,9 bar
Marcha lenta / <i>Ralentí</i> / Idle speed	0,7 bar
Temperatura do óleo no cárter <i>Temperatura del aceite en el cárter</i> Oil temperature in the sump	
Normal / <i>Normal</i> / Normal	106 °C - 115 °C
Máxima / <i>Máxima</i> / Maximum	125 °C
Volume de óleo lubrificante no cárter <i>Cantidad de aceite en el cárter</i> Oil sump capacity	
4.08TCE	
Mínimo / <i>Mínimo</i> / Minimum	5,0 l
Máximo / <i>Máximo</i> / Maximum	8,5 l
Pressão de abertura da válvula reguladora de pressão principal - bomba de óleo <i>Presión de abertura de la válvula reguladora de presión principal - bomba de aceite</i> Opening pressure of main regulating pressure valve - lube oil pump	6,0 - 7,5 bar
Pressão de abertura da válvula de alívio do resfriador de óleo <i>Presión de abertura de la válvula de sobrepresión del intercambiador de aceite</i> Opening pressure of oil cooler relief valve	3,1 - 3,9 bar
Pressão de abertura da válvula de alívio do filtro de óleo lubrificante <i>Presión de abertura de la válvula de sobrepresión del filtro de aceite</i> Opening pressure of oil filter relief valve	2,2 - 2,8 bar
Pressão de abertura da válvula de alívio dos injetores de arrefecimento dos pistões <i>Presión de abertura de la válvula de sobrepresión de los inyectores de enfriamiento de los pistones</i> Opening pressure of piston cooling injectors relief valve	1,5 - 2,0 bar

Filtro de óleo lubrificante tipo blindado, substituível <i>Filtro de aceite tipo sellado, reemplazable</i> Sealed type lube oil filter, replaceable	
Nº de filtros / <i>Nº de filtros</i> / Number of filters	1
Volume unitário / <i>Volumen por unidad</i> / Capacity per unit	
4.08TCE	1,0 l
Intercambiador de calor de placas, integrado ao bloco <i>Intercambiador de aceite tipo de placas, integrado al bloque</i> Built-in, plate-type oil cooler	
4.08TCE	5 placas / <i>placas</i> / plates
Consumo máximo de óleo lubrificante (em relação ao consumo de combustível) <i>Consumo máximo de aceite (con respecto al consumo de combustible)</i> Max. lube oil consumption (related to fuel consumption)	0,3 %

Sistema de Arrefecimento
Sistema de Enfriamiento
Cooling System

Tipo	Arrefecimento por radiador e circulação interna ou circulação indireta <i>Tipo</i> <i>Enfriamiento por radiador y circulación interna o circulación indirecta</i> Type	Cooling by radiator and internal circulation or indirect circulation
Tipo de bomba d'água	Centrífuga, acionada por engrenagem <i>Tipo de bomba de agua</i> <i>Centrífuga, accionada por engranajes</i> Water pump type	Centrifugal, gear driven
Volume de água no motor, sem radiador <i>Capacidad de agua en el motor, sin radiador</i> Engine water capacity, without radiator		
4.08TCE		4,25 l
Temperatura de trabalho da água <i>Temperatura de operación de la agua</i> Water running temperature		
Normal / <i>Normal</i> / Normal		
4.08TCE		80 - 85 °C
Máxima / <i>Máxima</i> / Maximum		
Água pura / <i>Água pura</i> / Pure water		105 °C
Água aditivada / <i>Água con aditivo</i> / Water with additive		110 °C
Diferença de temperatura entre a entrada e a saída de água do motor <i>Diferencia entre temperaturas de entrada y salida de agua del motor</i> Difference between engine water inlet and outlet temperatures		7 °C

Partida a frio

Partida en frio

Cold start

Sem vela aquecedora / *Sin buja calentadora* / Without glow plug -14°C

Com vela aquecedora / *Con buja calentadora* / With glow plug -30°C

Válvula termostática

Termostato

Thermostat

Nº de termostatos

Nº de termostatos

Number of thermostats 2

Temperatura de início de abertura

Temperatura de comienzo de abertura de la válvula

Opening start temperature 77 - 81 °C

Temperatura de abertura total

Temperatura de abertura total de la válvula

Full opening temperature 94 °C

Curso mínimo

Carrera mínima

Minimum valve travel 8 mm

Pressão normal do sistema (tampa do radiador)

Presión normal del sistema (tapa del radiador)

Normal system pressure (radiator cover)

4.08TCE 1,4 bar

Anti-corrosivo

Anticorrosivo

Anticorrosive (Amarelo - 0.50 ℓ) MWM No. 9.0193.05.6.0004
(Yellow - 0.50 ℓ) MWM No. 9.0193.05.6.0004

Anti-corrosivo

Anticorrosivo

Anticorrosive (Amarelo - 1.00 ℓ) MWM No. 9.0193.05.6.0011
(Yellow) - 1.00 ℓ) MWM No. 9.0193.05.6.0011

Coolant (anti-corrosivo e anti-congelante)

Coolant (anticorrosivo y anticongelante)

Coolant (anticorrosive and antifreeze) (Amarelo - 1.00 ℓ) MWM No. 9.0193.05.6.0012
(Yellow - 1.00 ℓ) MWM No. 9.0193.05.6.0012

Coolant (anti-corrosivo e anti-congelante)

Coolant (anticorrosivo y anticongelante)

Coolant (anticorrosive and antifreeze) (Amarelo - 0.50 ℓ) MWM No. 9.0193.05.6.0007
(Yellow - 0.50 ℓ) MWM No. 9.0193.05.6.0007

Proporção de anti-corrosivo na água pura

Concentración de anticorrosivo en la água pura

Anticorrosive concentration in pure water 50% ± 10%

Proporção de coolant na água pura

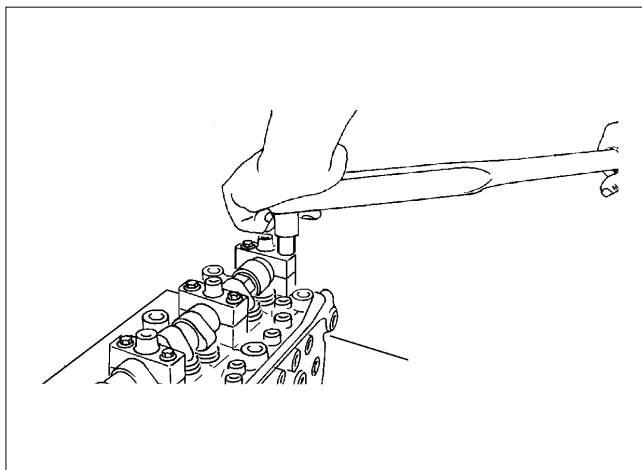
Concentración de coolant en la água pura

Coolant concentration in pure water 50% ± 10%

Notas de Montagem do Cabeçote

Notas de Montaje de la Culata

Cylinder Head Assembly Notes



Montar a árvore de comando no cabeçote.

Lubrificar os munhões do comando e instalar os mancais superiores, observando a paridade com os mancais inferiores. Aplicar torque aos parafusos dos mancais seguindo a sequência abaixo indicada.

Montar el árbol de mando en la culata.

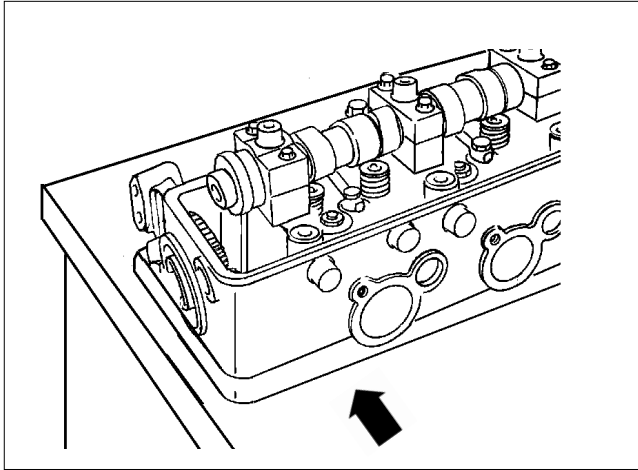
Lubricar los muñones del árbol y instalar los cojinetes superiores, observando la paridad con los cojinetes inferiores. Aplicar la torsión a los tornillos de los cojinetes según el orden presentado abajo.

Assemble the camshaft on the cylinder head.

Oil the camshaft journals and install the upper bearings, keeping the parity with the lower bearings. Apply torque to the bearing bolts following the order recommended below.

4.08

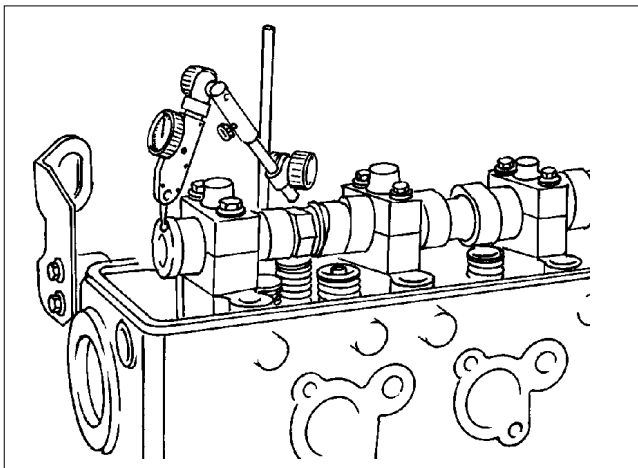
8	5	1	4	9
7	6	2	3	10



Apoiar o cabeçote no dispositivo especial MWM nº 9.407.0.690.039.6.

Apoyar la culata en el soporte especial MWM nº 9.407.0.690.039.6.

Lay cylinder head on the special support MWM no. 9.407.0.690.039.6.



Medir a folga axial da árvore de comando de válvulas. Se necessário, trocar os anéis de encosto.

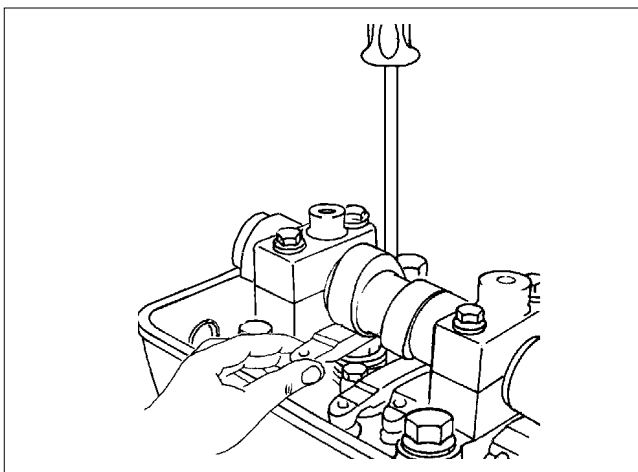
Folga axial: 0,10 - 0,32 mm

Medir el huelgo axial del eje de mando de válvulas. Si fuera necesario, cambiar los aros de ajuste.

Huelgo axial: 0,10- 0,32 mm

Check camshaft axial clearance. If needed, replace thrust rings.

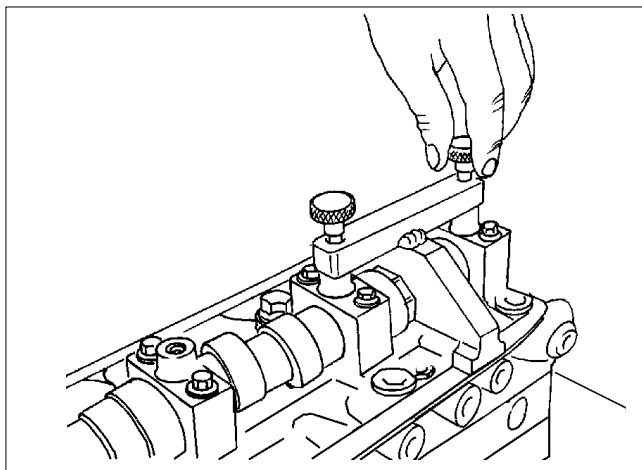
Axial clearance: 0.10 - 0.32 mm



Montar inicialmente o balancim maior e depois os dois menores de cada cilindro utilizando uma chave de fenda para pressionar a válvula para baixo.

Montar primeramente el balancín maior y después los dos menores de cada cilindro utilizando una llave destornilladora para presionar la válvula hacia abajo.

Assemble first the biggest rocker arm and then the two smallest ones of each cylinder by using a screw driver to press the valve downwards.



Travar a árvore de comando de válvulas instalando a ferramenta especial MWM nº 9.407.0.690.042.6 sobre o sextavado existente no eixo.

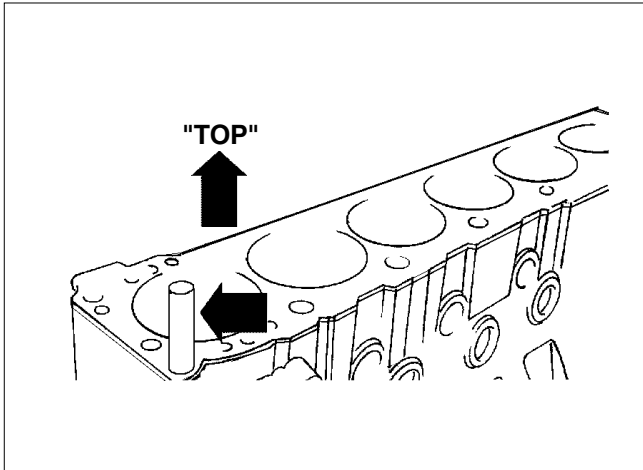
Trabar el árbol del mando de válvulas instalando la herramienta especial MWM nº 9.407.0.690.042.6 sobre la parte hexagonal del eje.

Lock camshaft by installing the special tool MWM no. 9.407.0.690.042.6 over the shaft's hexagonal part.



ATENÇÃO
ATENCIÓN
ATTENTION

- Para a instalação da ferramenta especial MWM nº 9.407.0.690.042.6, posicionar a árvore de comando de válvulas com a marca PMS do sextavado voltada para cima.
- *Para la instalación de la herramienta especial MWM nº 9.407.0.690.042.6, poner el árbol de mando de válvulas con la marca PMS del hexagonal del eje vuelta hacia arriba.*
- For installing the special tool MWM no. 9.407.0.690.042.6, put the camshaft with the PMS mark on the shaft's hexagonal upwards.



Posicionar a junta do cabeçote no bloco utilizando os pinos-guia MWM nº 9.407.0.690.030.4. A marca "TOP" da junta deverá estar voltada para cima.

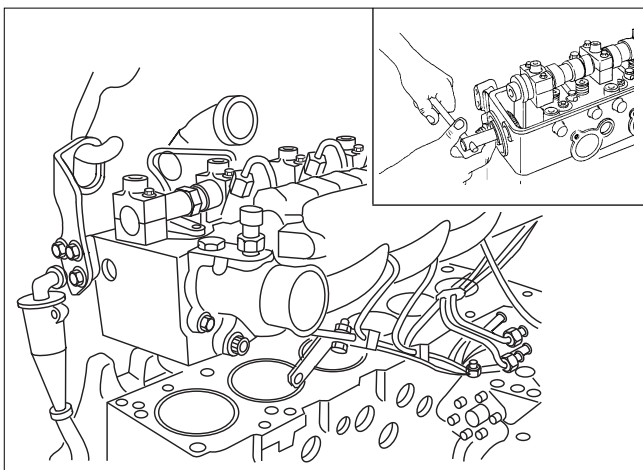
Posicionar la junta de la culata en el bloque utilizando los pernos guía MWM nº 9.407.0.690.030.4. La marcación "TOP" de la junta deberá estar voltada hacia arriba.

Install cylinder head gasket on block with guide pins MWM no. 9.407.0.690.030.4. Install the gasket with its "TOP" mark faced up.



**ATENÇÃO
ATENCIÓN
ATTENTION**

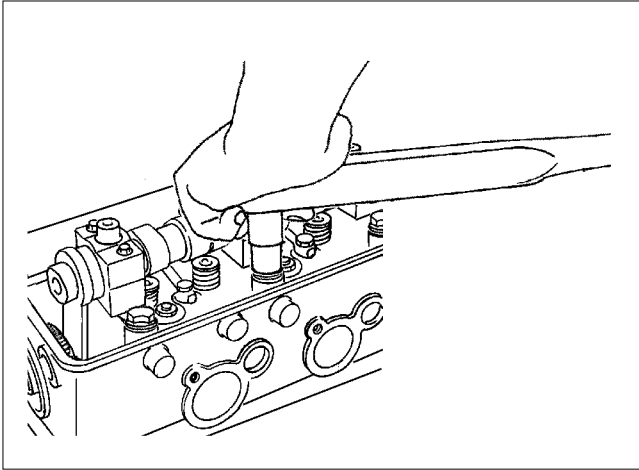
- **Na instalação da junta do cabeçote, observar:**
 1. O lado "TOP" deverá estar voltado para cima.
 2. As superfícies do bloco e do cabeçote deverão estar bem limpas e secas.
- **En la instalación de la junta de la culata, observar:**
 1. El lado "TOP" deberá estar voltado hacia arriba.
 2. Las faces del bloque y de la culata deberán estar bien limpias y secas.
- **On installing the cylinder head gasket, notice:**
 1. The "TOP" side should be faced upwards.
 2. Both block and cylinder head faces should be clean and dry.



Instalar o cabeçote no bloco. Durante a instalação, posicionar a engrenagem intermediária do comando para o lado do coletor de admissão, para evitar "estrangulamento" da folga entre a engrenagem intermediária e a engrenagem de transferência. Apertar levemente sem torque o parafuso de fixação da engrenagem intermediária.

Instalar la culata en el bloque. Mientras, posicionar el piñón intermedio hacia el lado del múltiple de admisión, para evitarse estrangulamiento del huelgo entre el piñón intermedio y el piñón de transferencia. Aprietar levemente sin torsión el tornillo de fijación del piñón intermedio.

Install the cylinder head. Meanwhile, hold the idle gear positioned toward the intake manifold side, in order to avoid clearance "strangling" between the idle gear and the transfer gear. Slightly thighten the idle gear bolt with no torque.



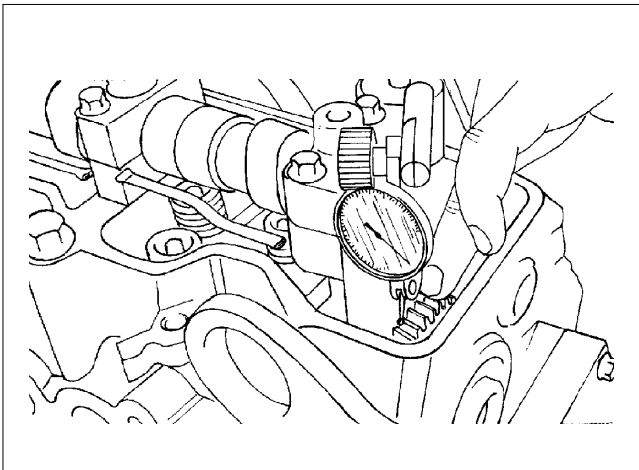
Instalar os parafusos do cabeçote e aplicar torque conforme especificado seguindo a sequência abaixo indicada. Descartar os parafusos com comprimento superior a 166,5 mm.

Instalar los tornillos de la culata y apretar con la torsión conforme especificado y según el orden presentado abajo. No utilizar tornillos con altura superior a 166,5 mm.

Install cylinder head bolts and apply torque according specified following the order recommended below. Do not use bolts with length larger than 166.5 mm.

4.08

9	5	1	3	7
10	6	2	4	8



Medir a folga entre dentes das engrenagens intermediária e de transferência.

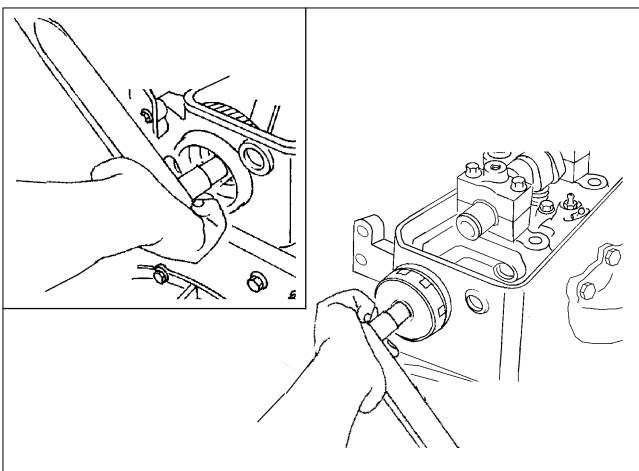
Folga entre dentes: 0,06 - 0,17 mm

Medir el huelgo entre dientes de los piñones intermedio y de transferencia.

Huelgo entre dientes: 0,06 - 0,17 mm

Check gear backlash between idle and transference gears.

Backlash: 0.06 - 0.17 mm



Dar o aperto final no parafuso da engrenagem intermediária do comando.

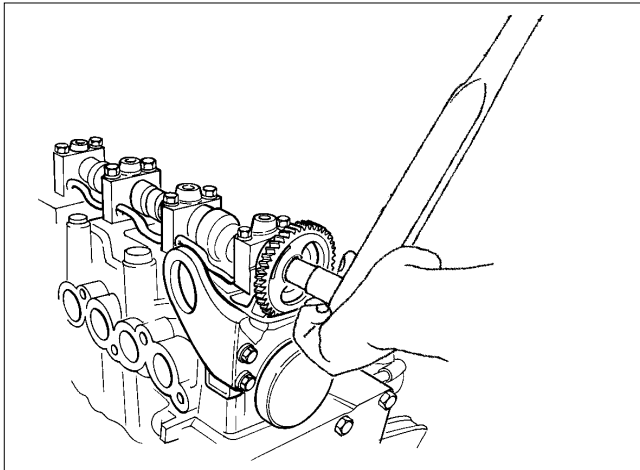
Montar a tampa de inspeção traseira do cabeçote e apertar com a ferramenta especial MWM nº9.407.0.690.028.4.

Dar la torsión final al tornillo del piñón intermedio del mando de válvulas.

Poner la tapa de inspección trasera de la culata y apretar con la herramienta especial MWM nº9.407.0.690.028.4.

Apply final torque to the camshaft idle gear.

Install the cylinder head's rear inspection cover and apply the torque with the MWM special tool no. 9.407.0.690.028.4.



Antes de iniciar a montagem, eliminar o oleosidade entre a engrenagem e a face de apoio do comando de válvulas.

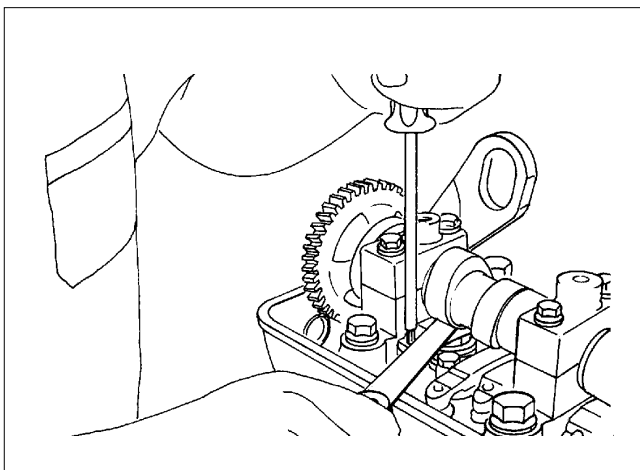
Montar a engrenagem do comando e remover os dispositivos de trava do comando e do volante.

Antes de iniciar la asanblaje, se deve eliminar el exceso de aceite entre los piñones y la face de apoyo de la arbol de llevas.

Montar el piñón del mando de válvulas y remover los dispositivos de traba del mando y del volante.

Before start the assembly, to eliminate the oiliness between the camshaft gear and the face of basis.

Assemble camshaft drive gear and remove lock devices from camshft and flywheel.



Utilizar um calibre de lâminas para regular a folga entre o diâmetro base dos cames e os balancins (obtida quando o ressalto do came estiver para cima). Girar o parafuso de regulagem até obter a folga especificada.

Admissão: 0,10 - 0,30 mm Escape: 0,10 - 0,30, mm

Utilizar un calibre de laines para ajustar el huelgo entre el diámetro base de los cames y los balancines (obtenida cuando el resalto del came estuvo voltado a arriba). Girar el tornillo de ajust hasta obtener el huelgo especificado. Admisión: 0,10 - 0,30 mm Escape: 0,10 - 0,30 mm

Use a feeler gauge to adjust clearance between cam's base diameter and rocker arm (obtained when cam is upwards). Turn adjusting screw until you have the specified clearance.

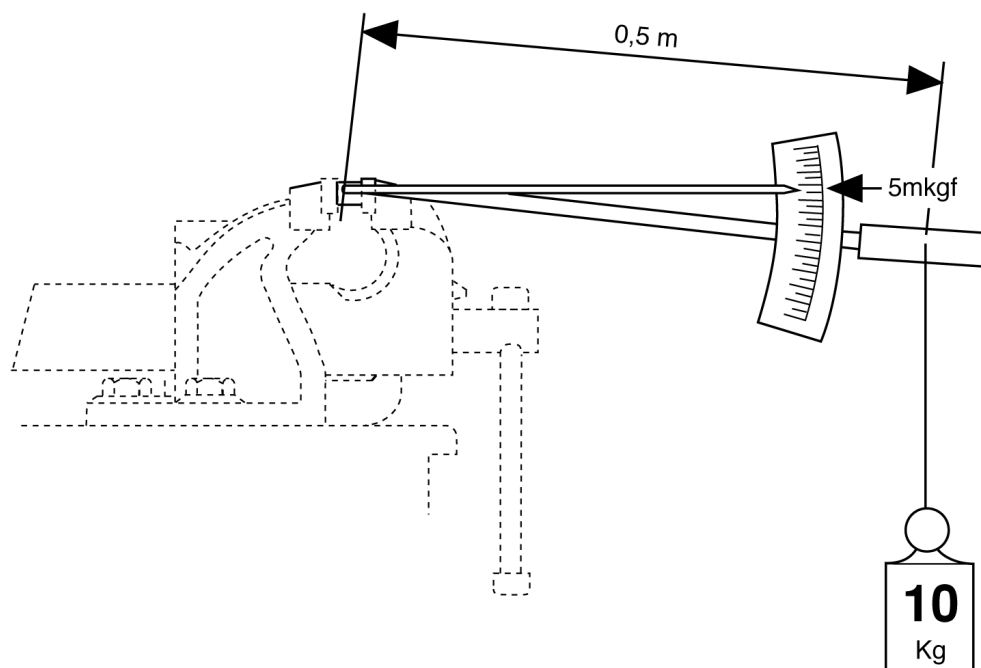
Intake: 0.10 - 0.30 mm Exhaust: 0.10 - 0.30 mm

Verifique frequentemente o seu torquímetro: um peso conhecido x comprimento do torquímetro deve resultar o mesmo valor da leitura. Exemplo:

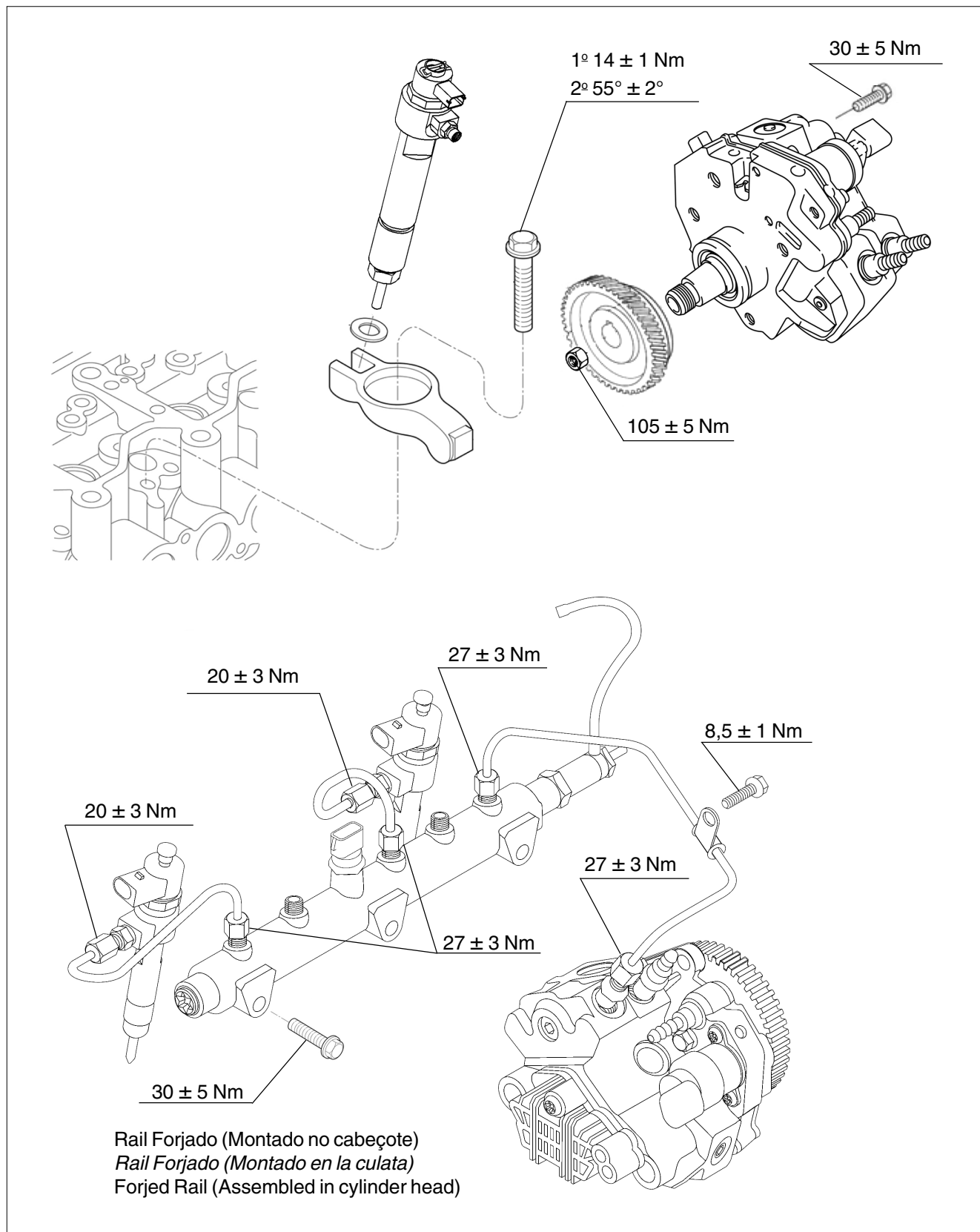
Inspeccione con frecuencia su torquímetro: una carga conocida x largo del torquímetro deberá dar un resultado igual al valor lido en la aguja. Ejemplo:

Usually check your torquimeter: a known load x length of your torquimeter should result the value indicated on the torquimeter. For example:

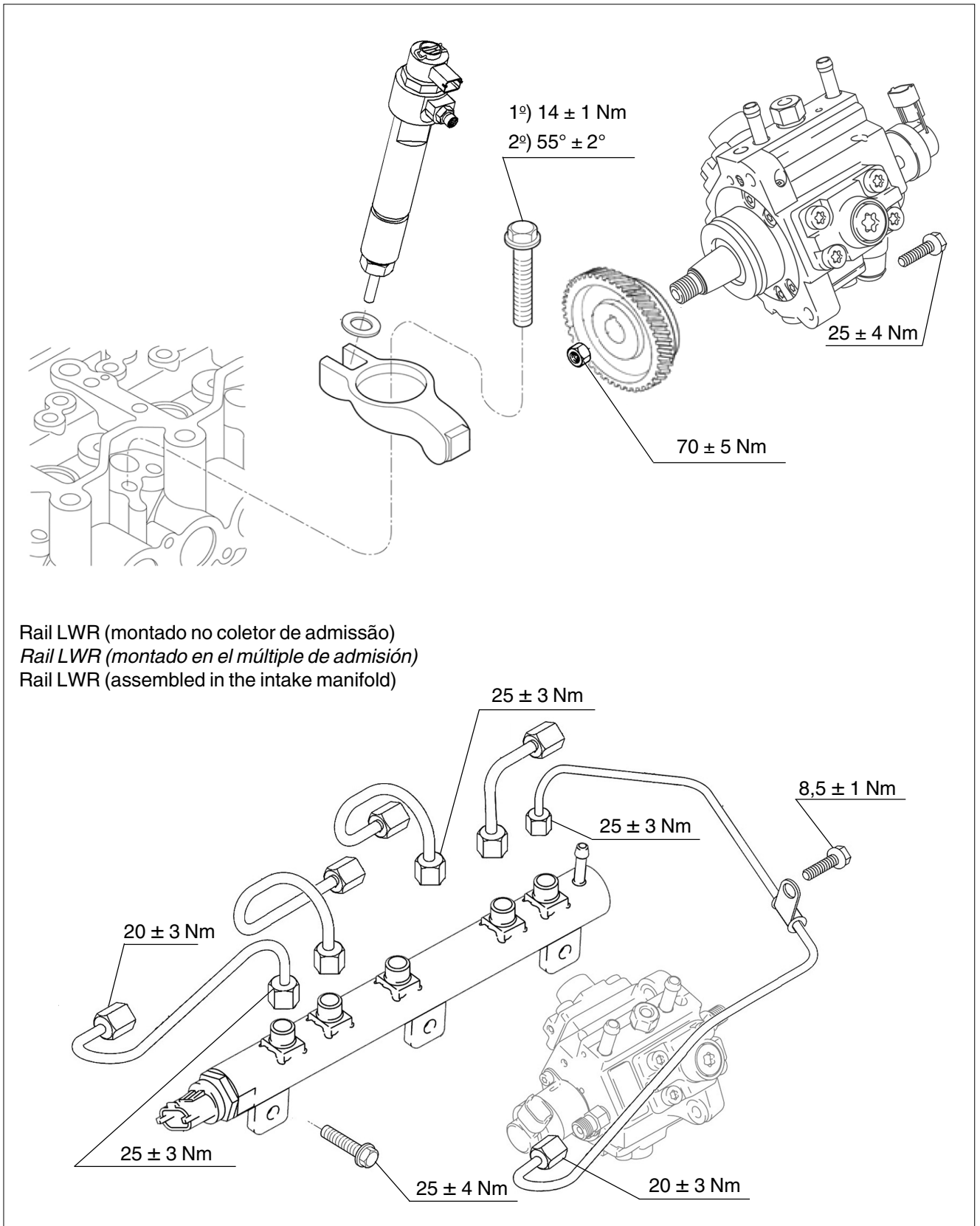
$$10 \text{ kg} \times 0,5 \text{ m} = 5 \text{ kgfm}$$
$$1 \text{ kgfm} = 9,80 \text{ Nm}$$



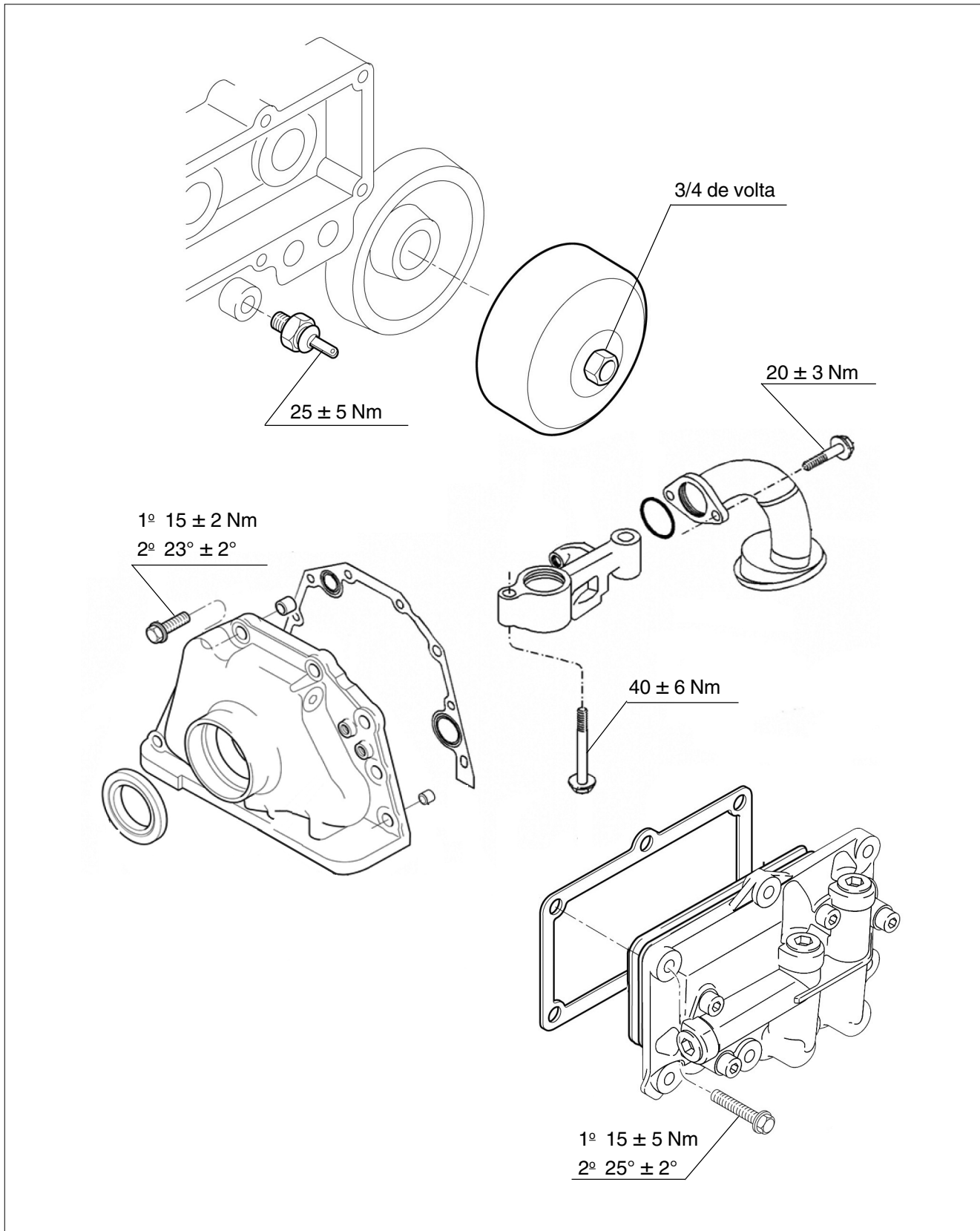
Especificações de Torque - Bomba CP3.3
Especificaciones de Torque - Bomba CP3.3
Torque Specifications - CP3.3 Pump



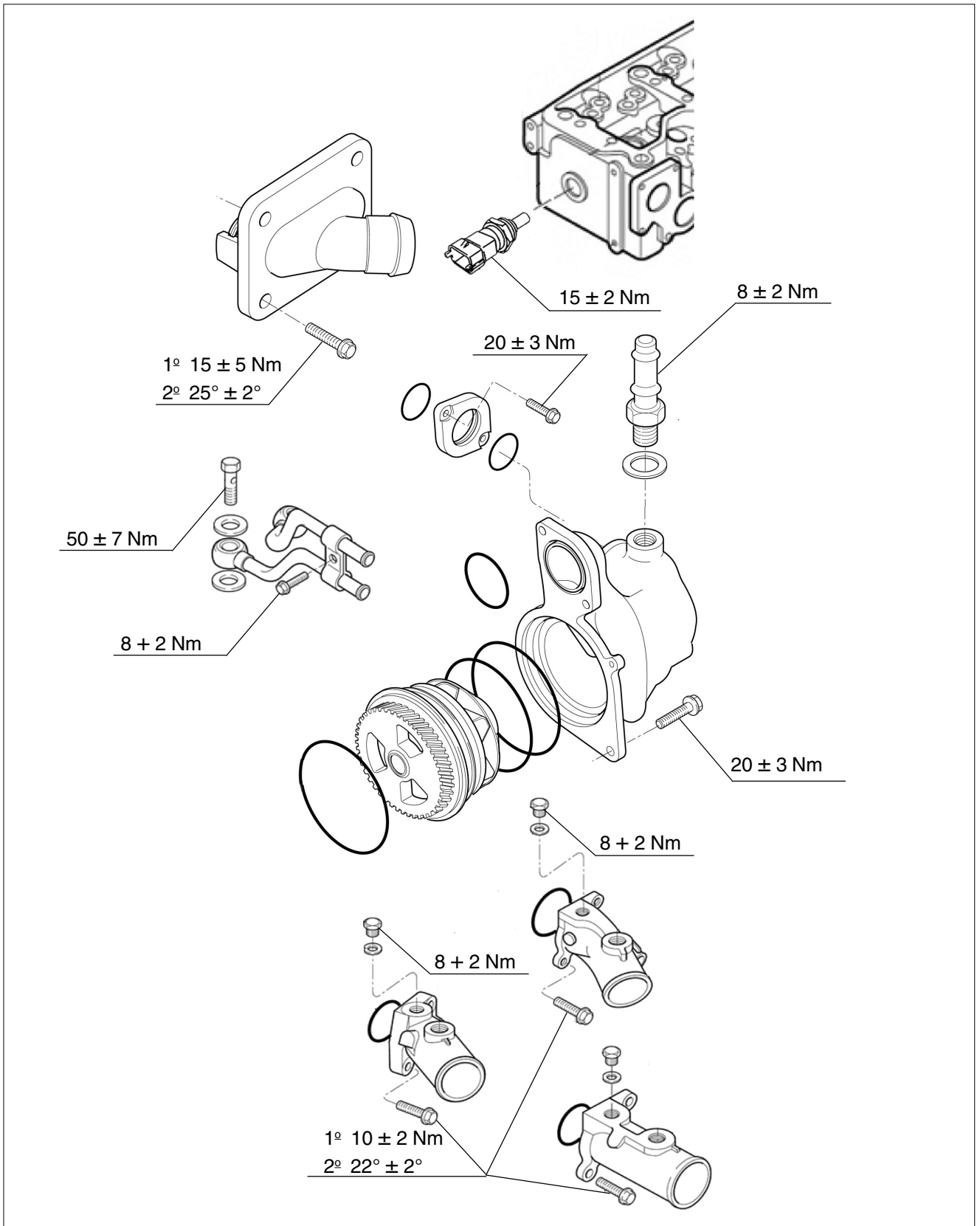
Especificações de Torque - Bomba CP1H
Especificaciones de Torque - Bomba CP1H
Torque Specifications - CP1H Pump



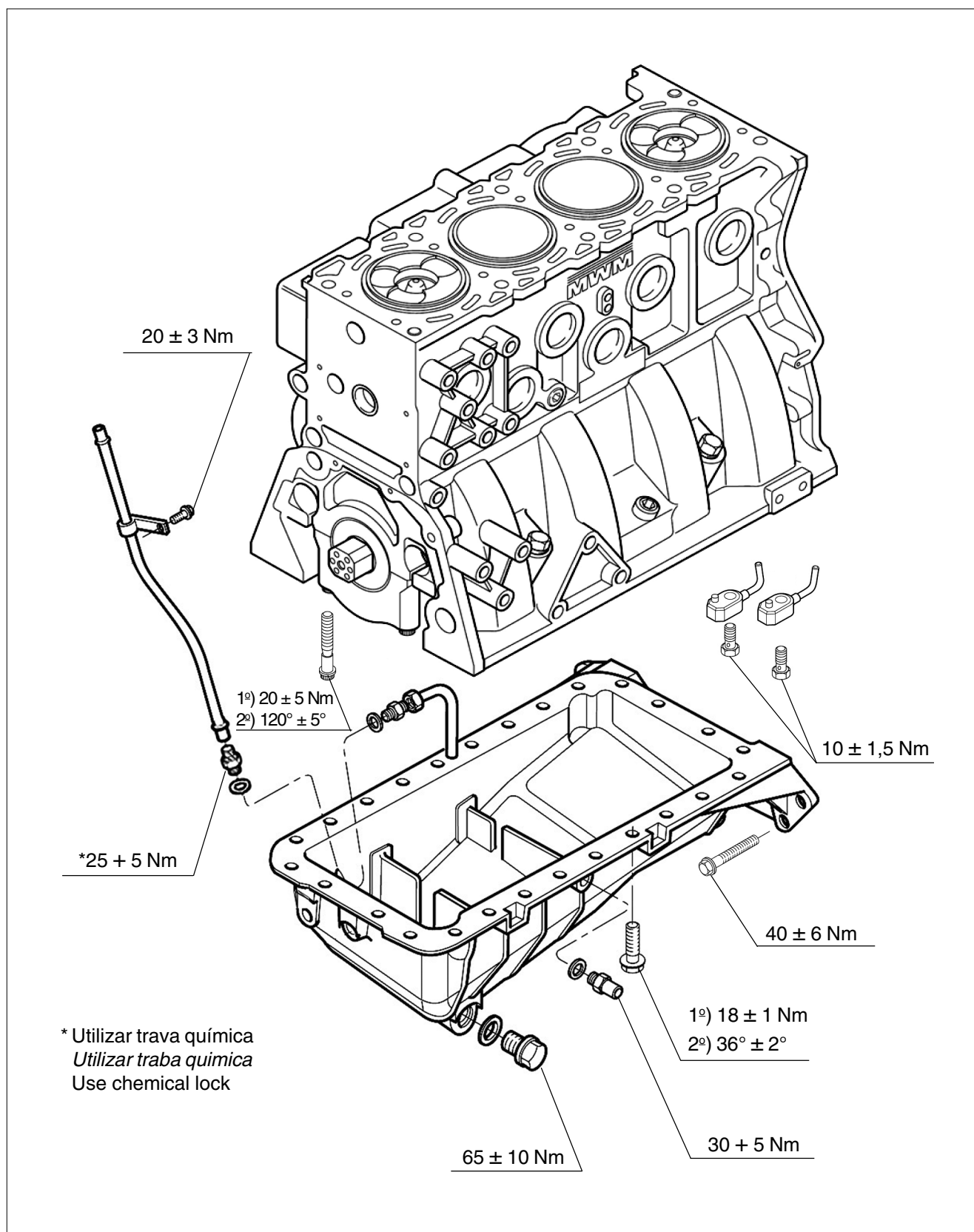
Especificações de Torque Especificaciones de Torque Torque Specifications



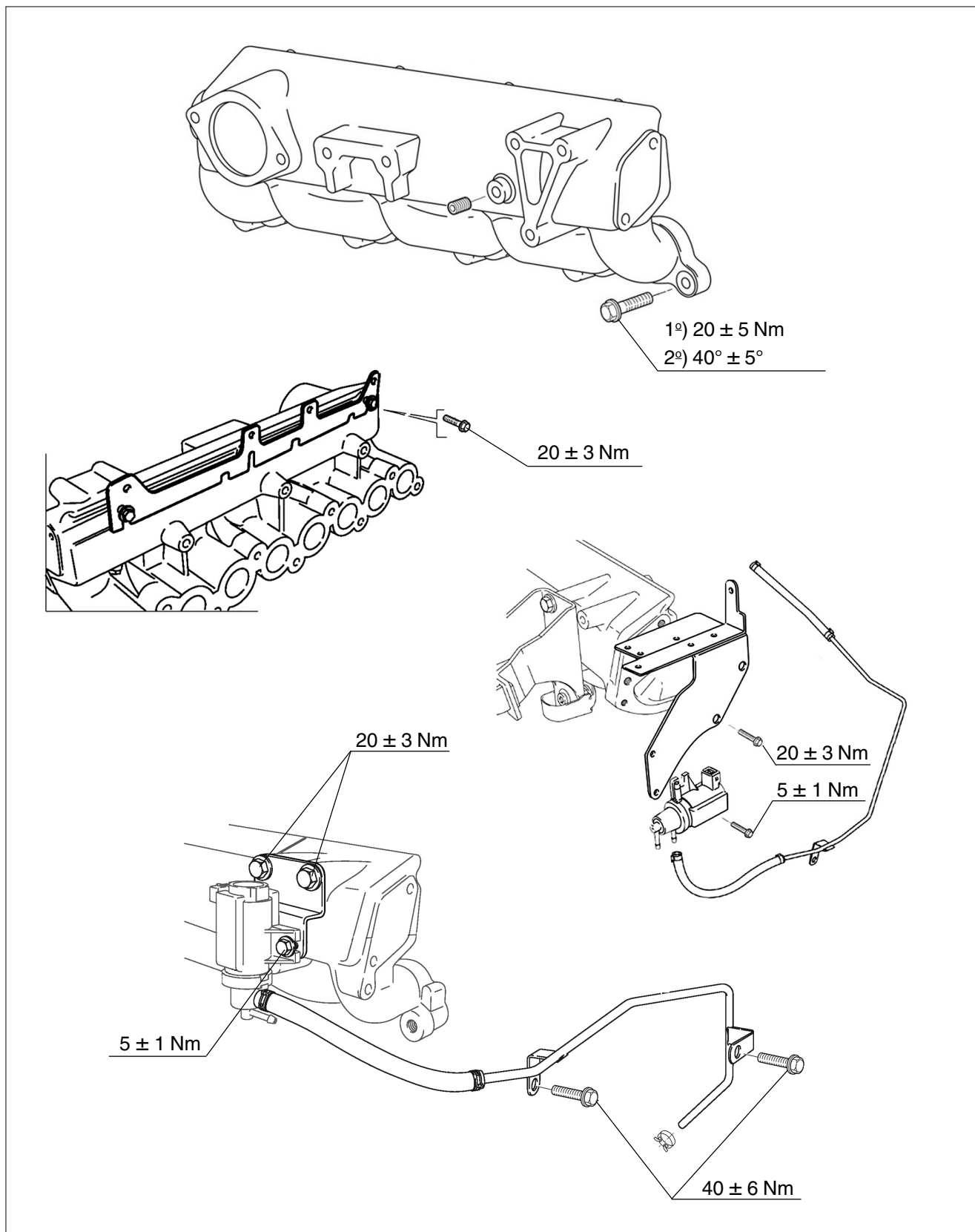
Especificações de Torque
Especificaciones de Torque
Torque Specifications



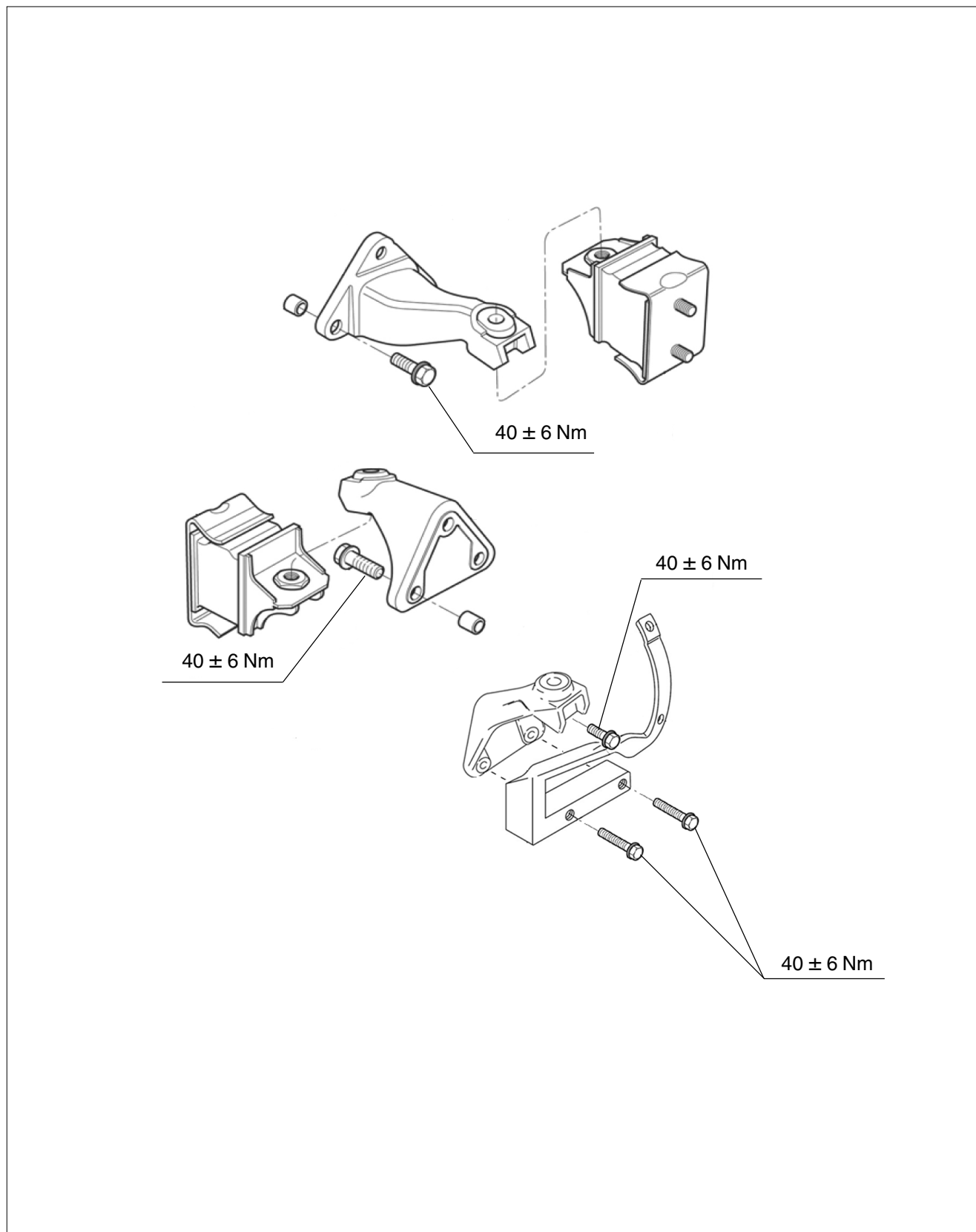
Especificações de Torque Especificaciones de Torque Torque Specifications



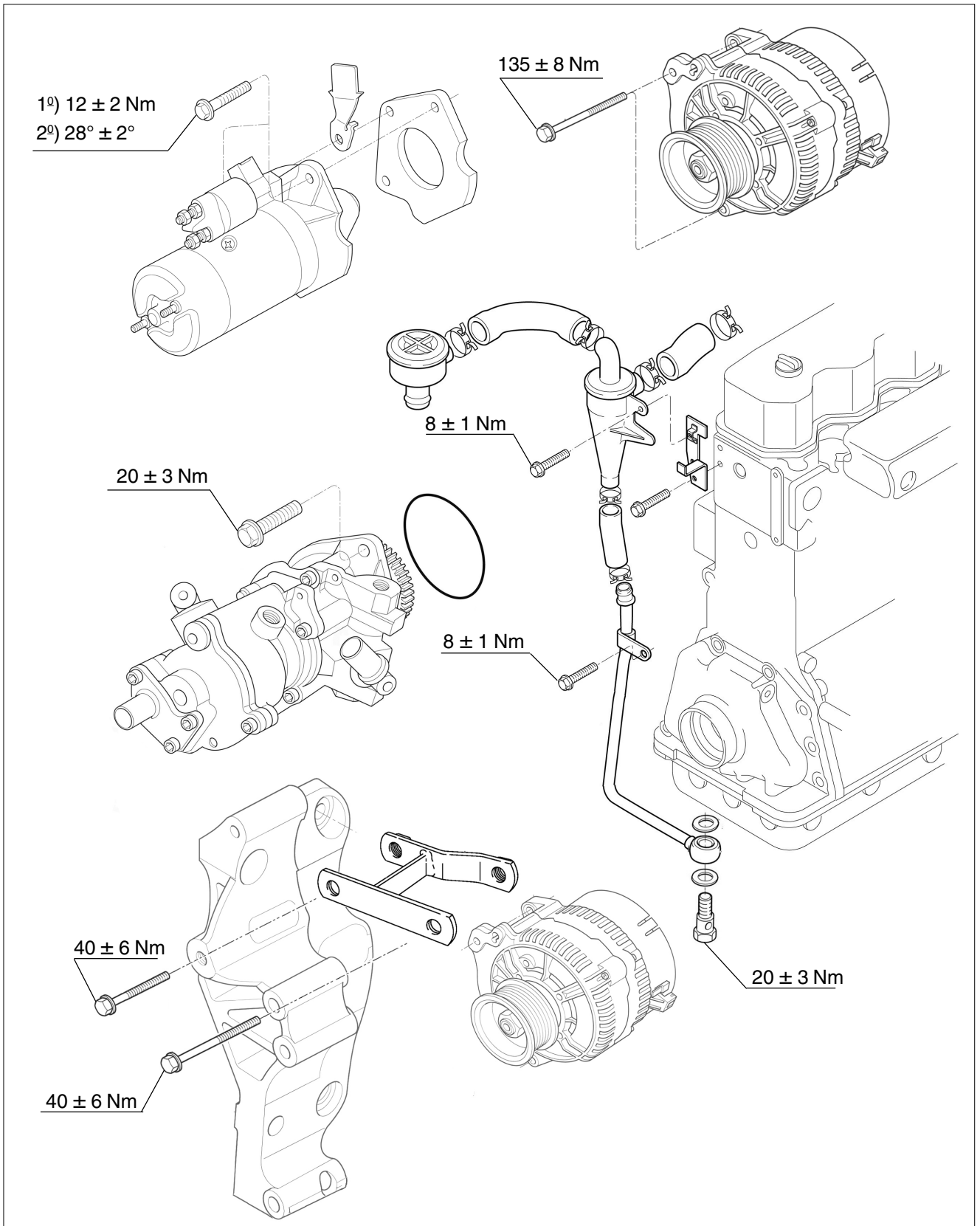
Especificações de Torque
Especificaciones de Torque
Torque Specifications



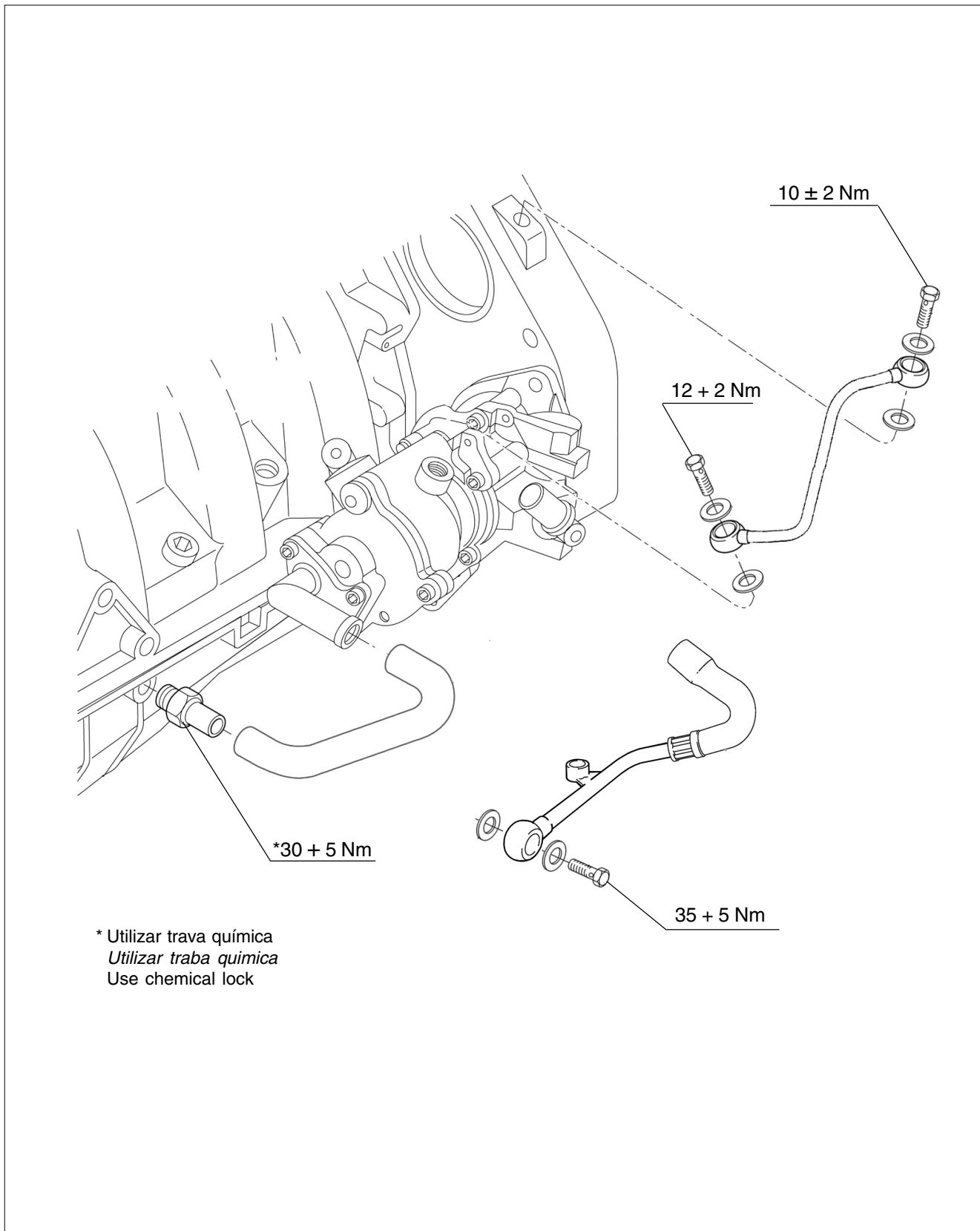
Especificações de Torque Especificaciones de Torque Torque Specifications



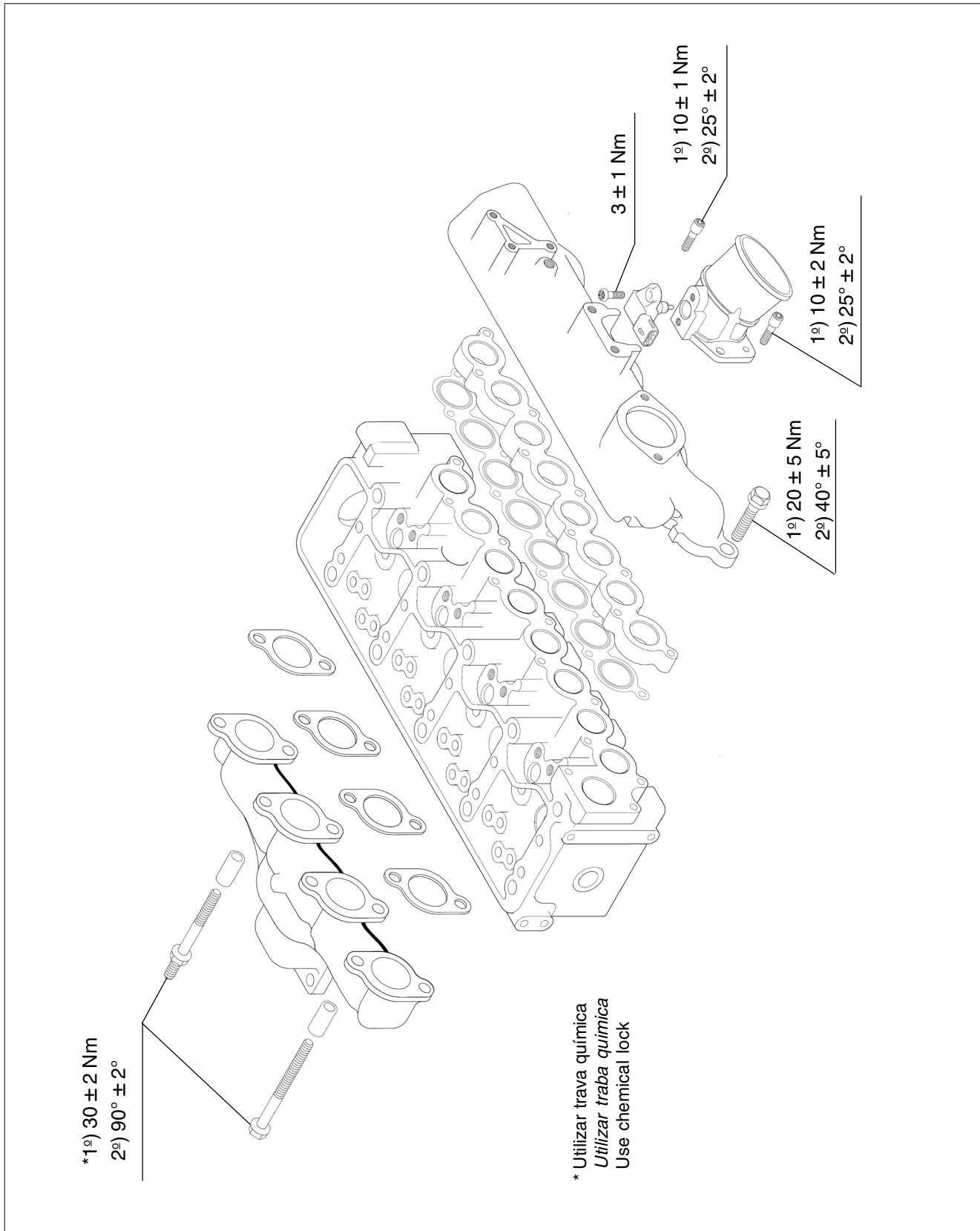
Especificações de Torque
Especificaciones de Torque
Torque Specifications



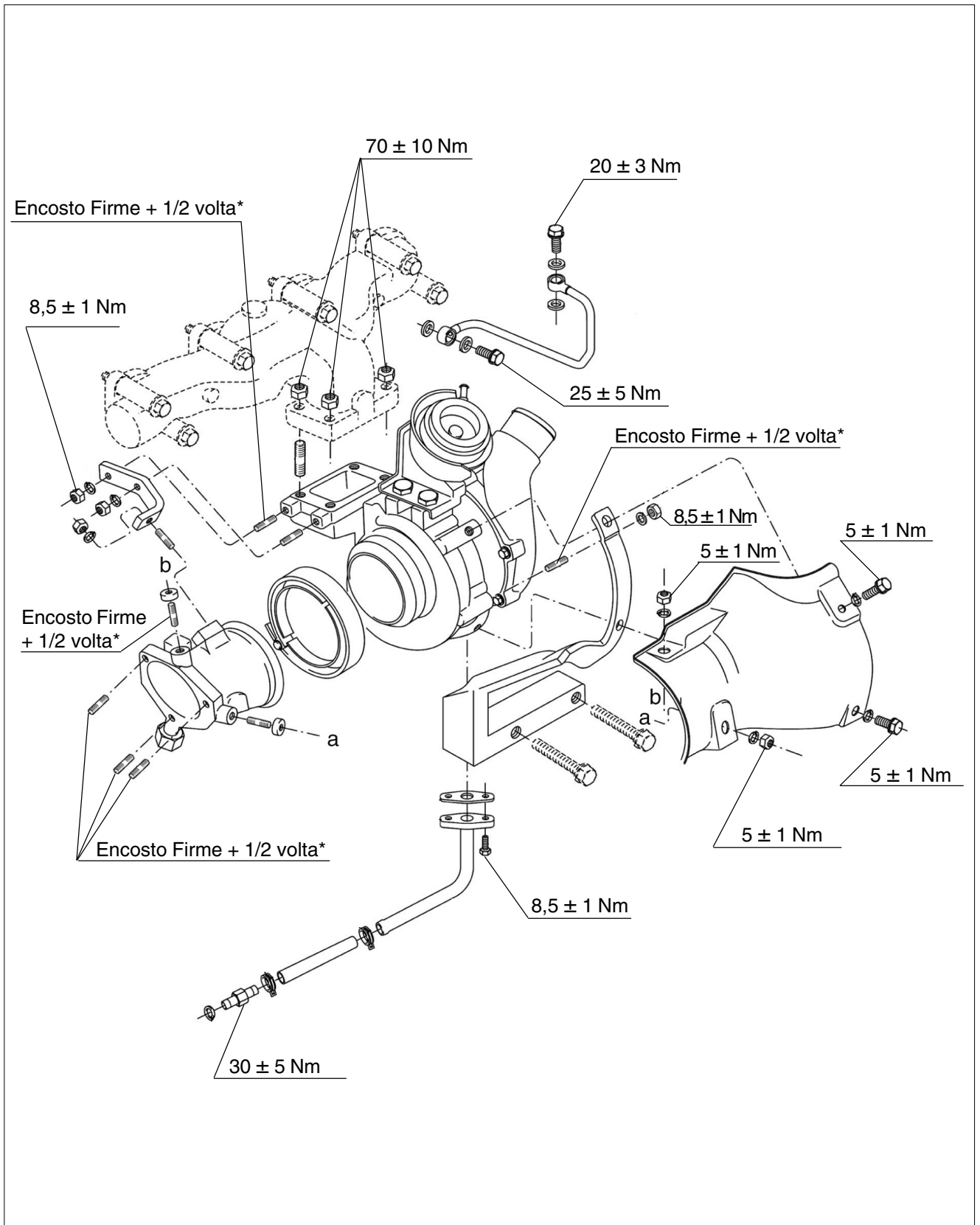
Especificações de Torque
Especificaciones de Torque
Torque Specifications



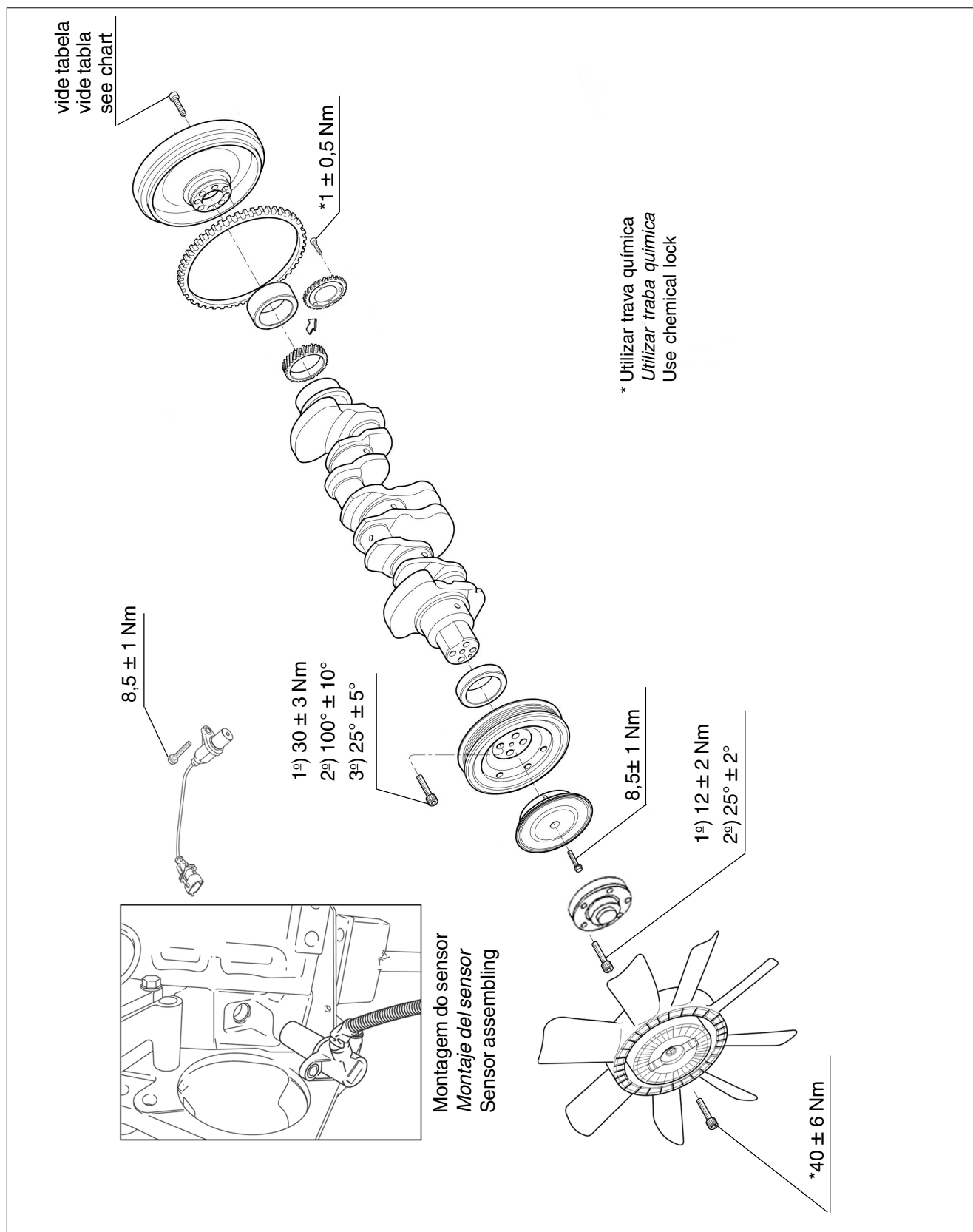
Especificações de Torque
Especificaciones de Torque
Torque Specifications



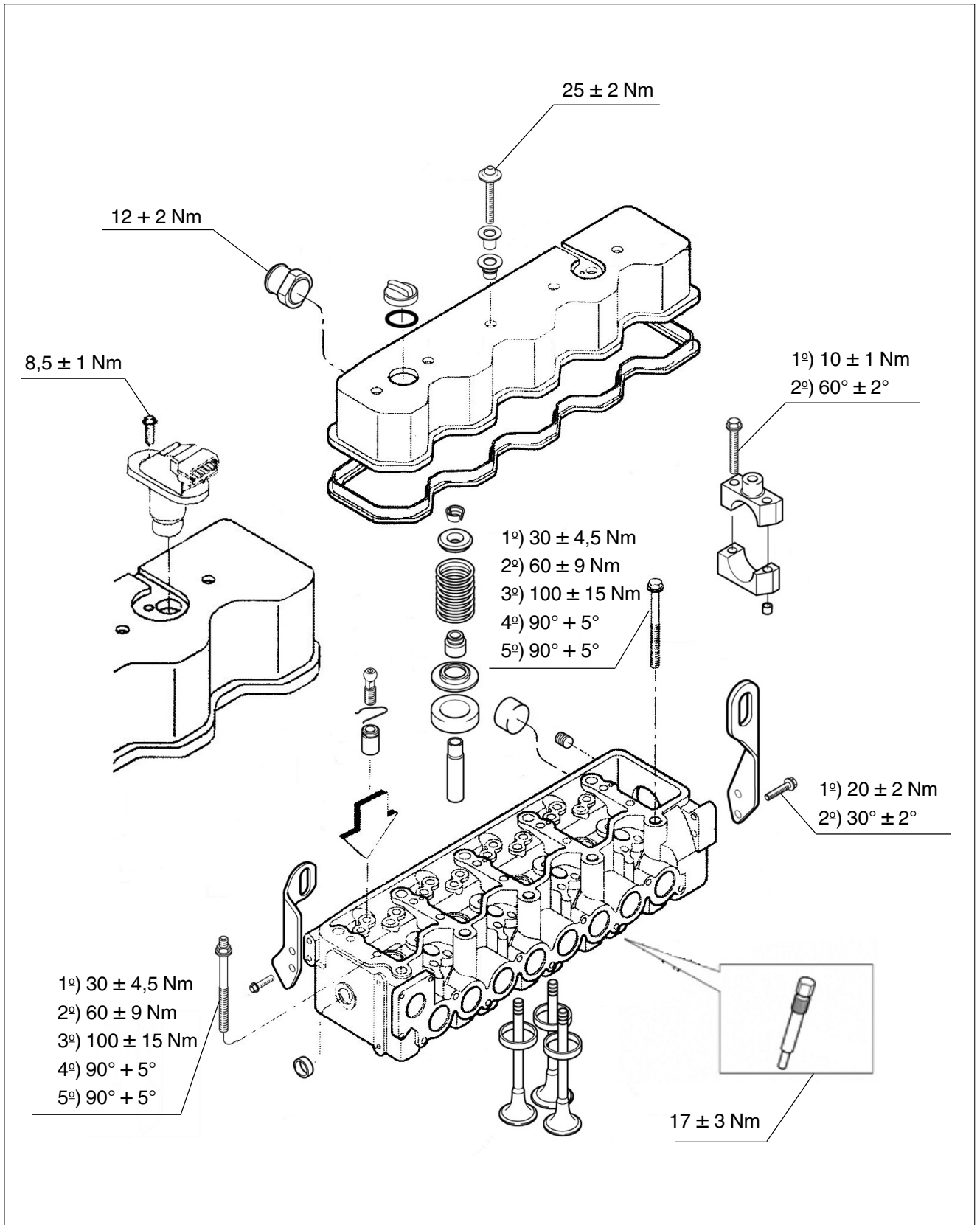
Especificações de Torque
Especificaciones de Torque
Torque Specifications



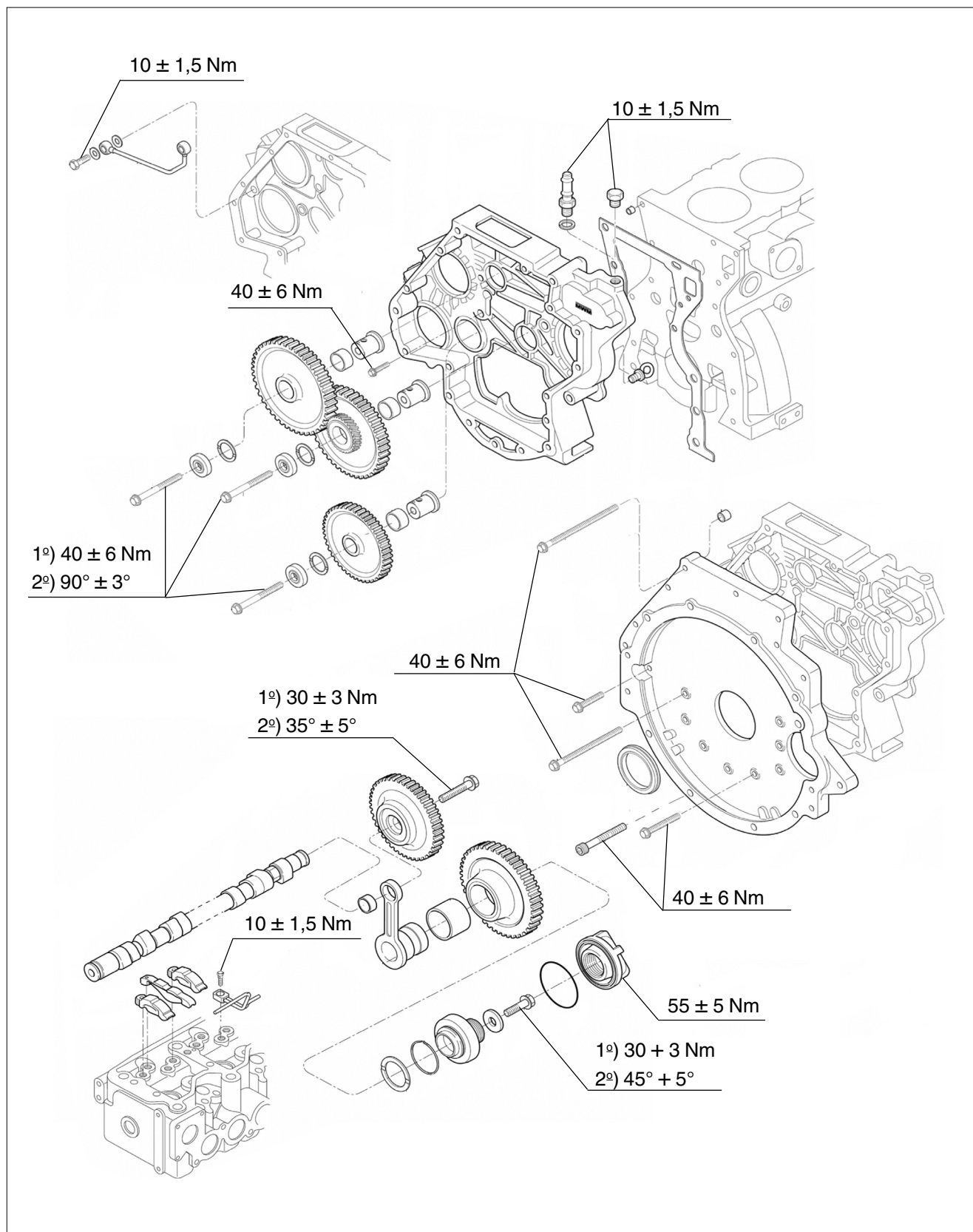
Especificações de Torque Especificaciones de Torque Torque Specifications



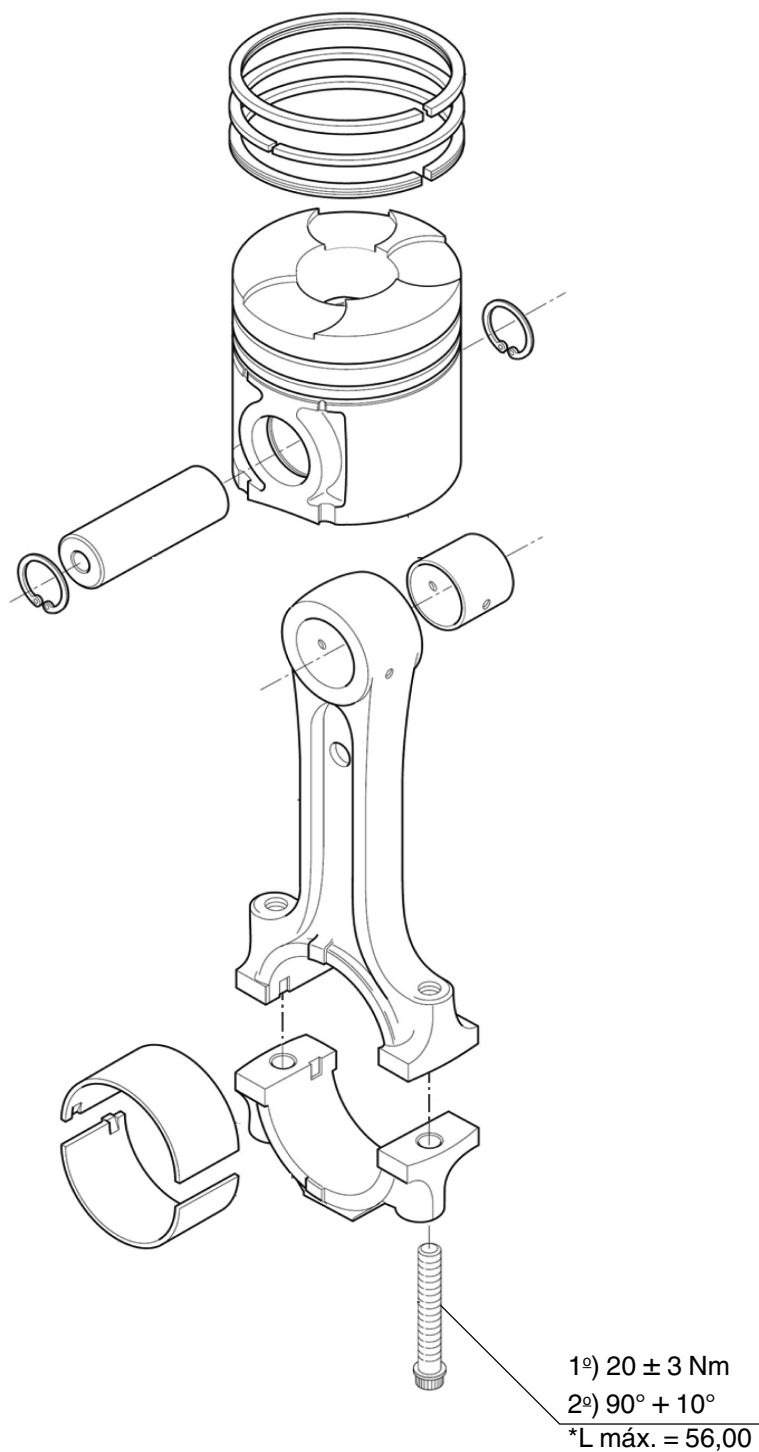
Especificações de Torque
Especificaciones de Torque
Torque Specifications



Especificações de Torque Especificaciones de Torque Torque Specifications



Especificações de Torque
Especificaciones de Torque
Torque Specifications



Sistema de Injeção Common Rail **Sistema de Inyección Common Rail** **Common Rail Fuel Injection System**

O sistema Common Rail é diferente de um sistema convencional, pois trabalha com o combustível pressurizado dentro de um tubo distribuidor (Rail) que é comum para os cilindros e bicos injetores com válvulas eletromagnéticas, que possibilita a injeção do diesel sob alta pressão (até 1400 bar) até a câmara de combustão, diminuindo a emissão de poluentes.

As vantagens do sistema Common Rail:

- As pressões de injeção podem ser livremente selecionadas;
- Otimização da pressão de injeção em baixas rotações e na faixa de torque;
- Adequação do motor em situações com variação climática, e
- Controle dos gases de escape.

El sistema Common Rail es diferente de un sistema convencional, por lo tanto trabaja con el combustible presurizado de un tubo distribuidor (Rail) que es común para los cilindros y inyectoros con electroválvulas, que posibilitan la inyección del diesel en alta presión (hasta 1400 bar) hasta la cámara de combustión, disminuyendo la emisión de agentes contaminadores.

Las ventajas del sistema Common Rail:

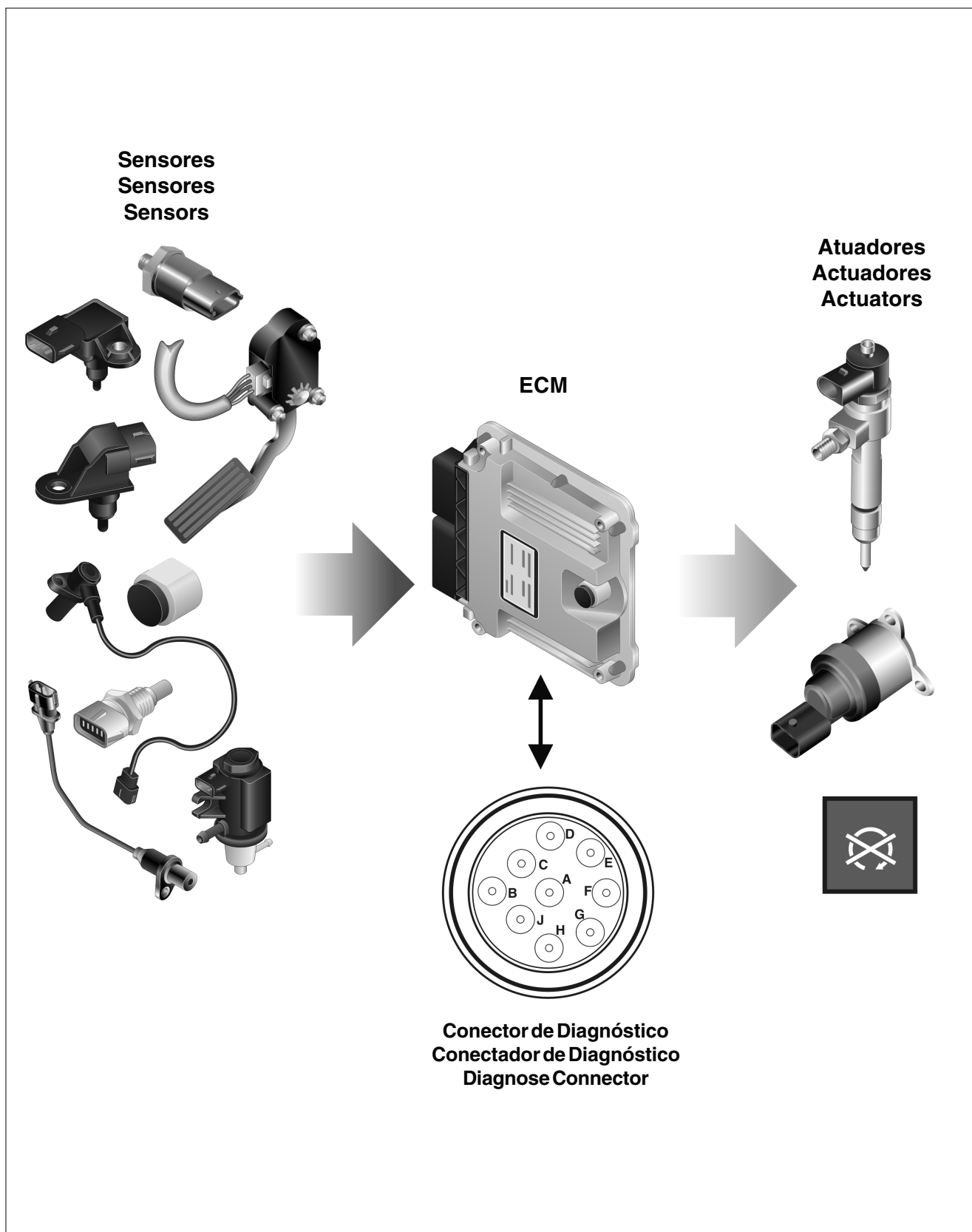
- *Las presiones de inyección pueden ser seleccionadas libremente;*
- *Otimización de la presión de inyección en rotaciones bajas y en la banda del par motor máximo;*
- *Suficiencia del motor en situaciones con variación climática, y*
- *Control de los gases de escape.*

The Common Rail system is different from a conventional system, therefore it works with pressurized fuel inside of a distributor pipe (Rail) that is common for the cylinders and injectors with electromagnetic valves, that possibility the injection of diesel fuel under high pressure (up to 1400 bar) to the combustion chamber, reducing emissions.

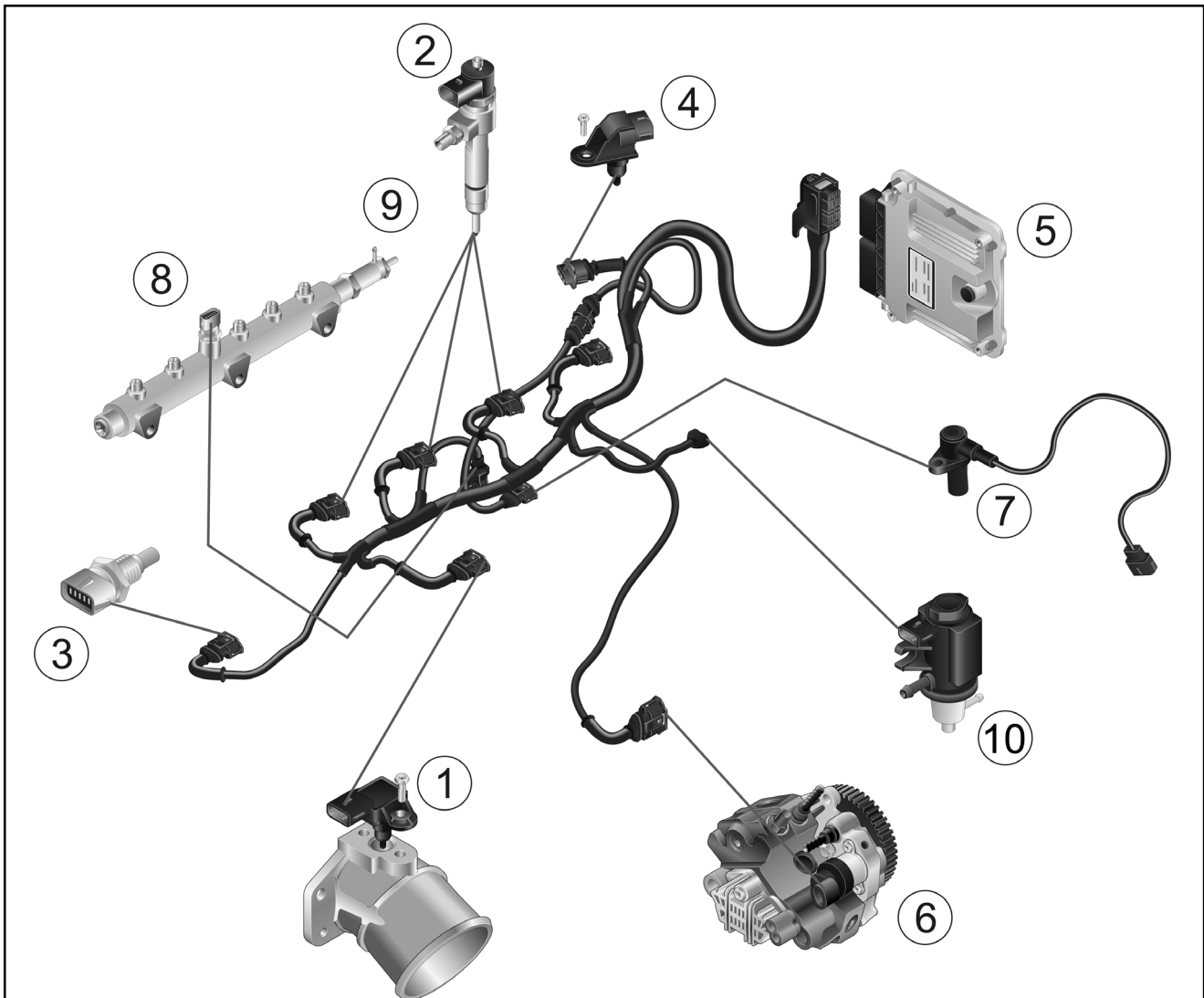
The advantages of the Common Rail system:

- The injection pressures can be freely selected;
- Otimization of the pressure of injection in low rotations and torque band;
- Adequacy of the engine in situations with climatic variation, and
- Control of the exhaust gases.

Sensores e Atuadores
Sensores y Actuadores
Sensors and Actuators



Chicote Eléctrico Common Rail *Chicote Eléctrico Common Rail* Common Rail Harness



01- Sensor de Pressão e Temperatura do Ar de Admissão
Sensor de Presión y Temperatura del Aire de Admisión
Pressure and Temperature Boost Sensor

02- Bico Injetor
Porta Tobera
Nozzle

03- Sensor de Temperatura do Líquido de Arrefecimento
Sensor de Temperatura del Líquido de Enfriamiento
Liquid Cooling Temperature Sensor

04- Sensor de Posição do Motor (Comando de Válvulas)
Sensor de la Posición del Motor (Arbol de Mando de Levas)
Engine Position Sensor (Camshaft)

05- ECM
ECM
ECM

06- Bomba de Alta Pressão
Bomba de Alta Presión
High Pressure Pump

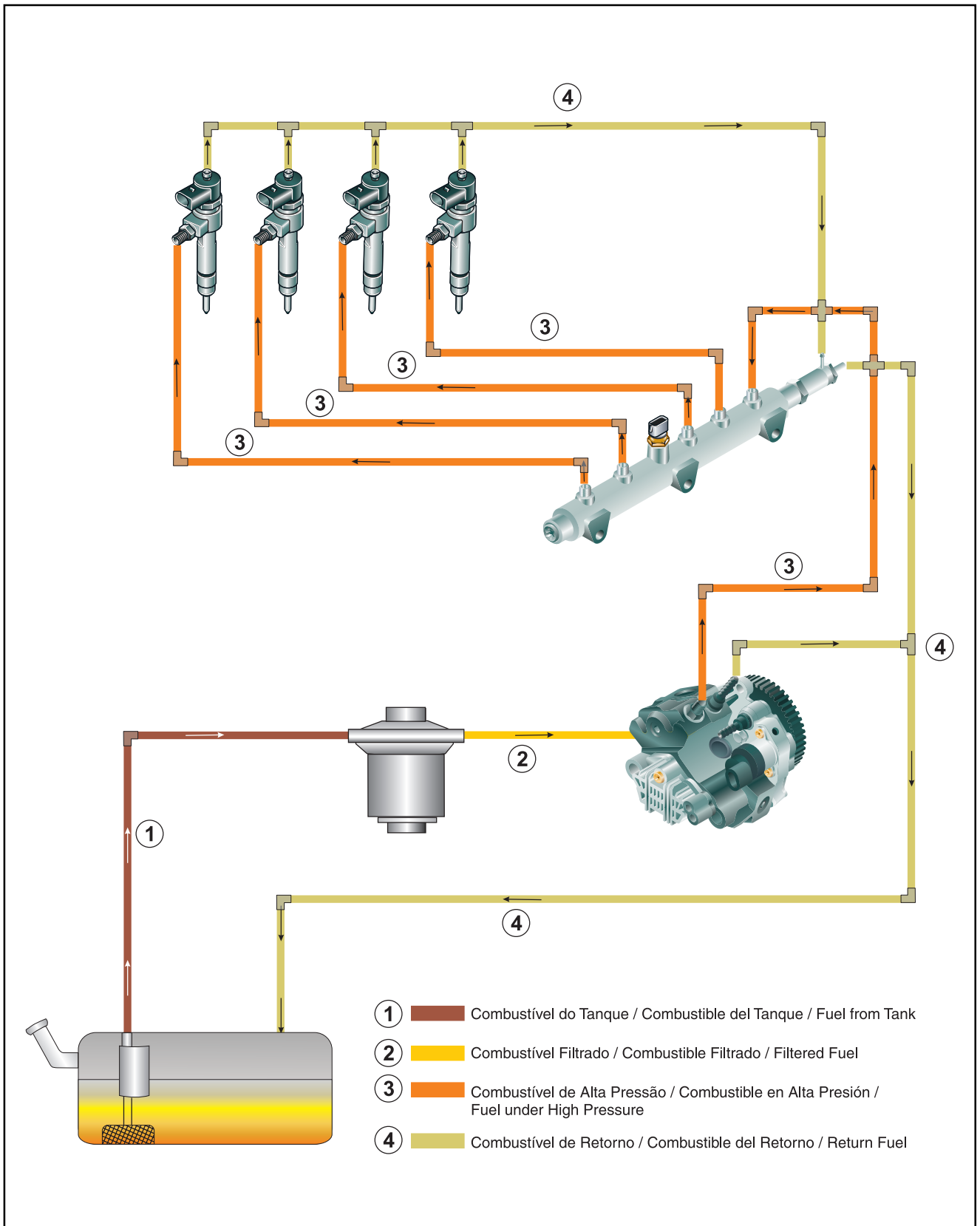
07- Sensor de Rotação do Motor (Árvore de Manivelas)
Sensor de Rotación del Motor (Ciqüèñal)
Engine Speed Sensor (Crankshaft)

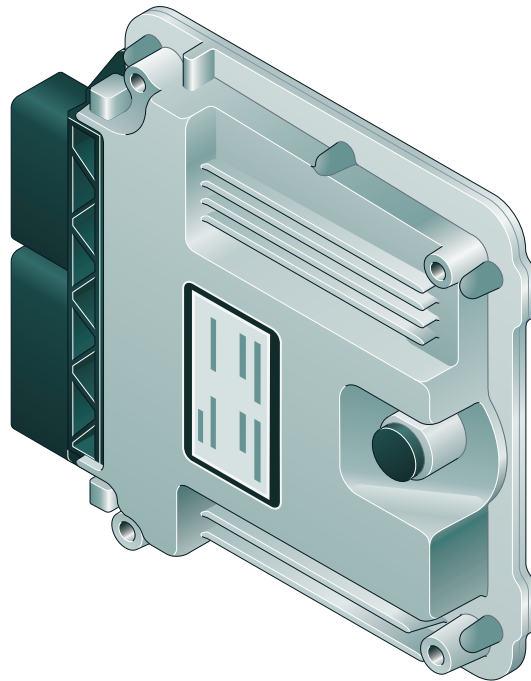
08- Sensor de Pressão do Rail
Sensor de Presión del Rail
Rail Pressure Sensor

09- Válvula Limitadora de Pressão
Válvula Limitadora de Presión
Pressure Limitation Valve

10- Modulador do Turbocompressor
Modulador del Turbocompressor
Turbocharger Modulator

Sistema de Injeção de Pressão Modulada Common Rail
Sistema de Inyección de Presión Modulada Common Rail
Common Rail Modulated Pressure Fuel Injection System



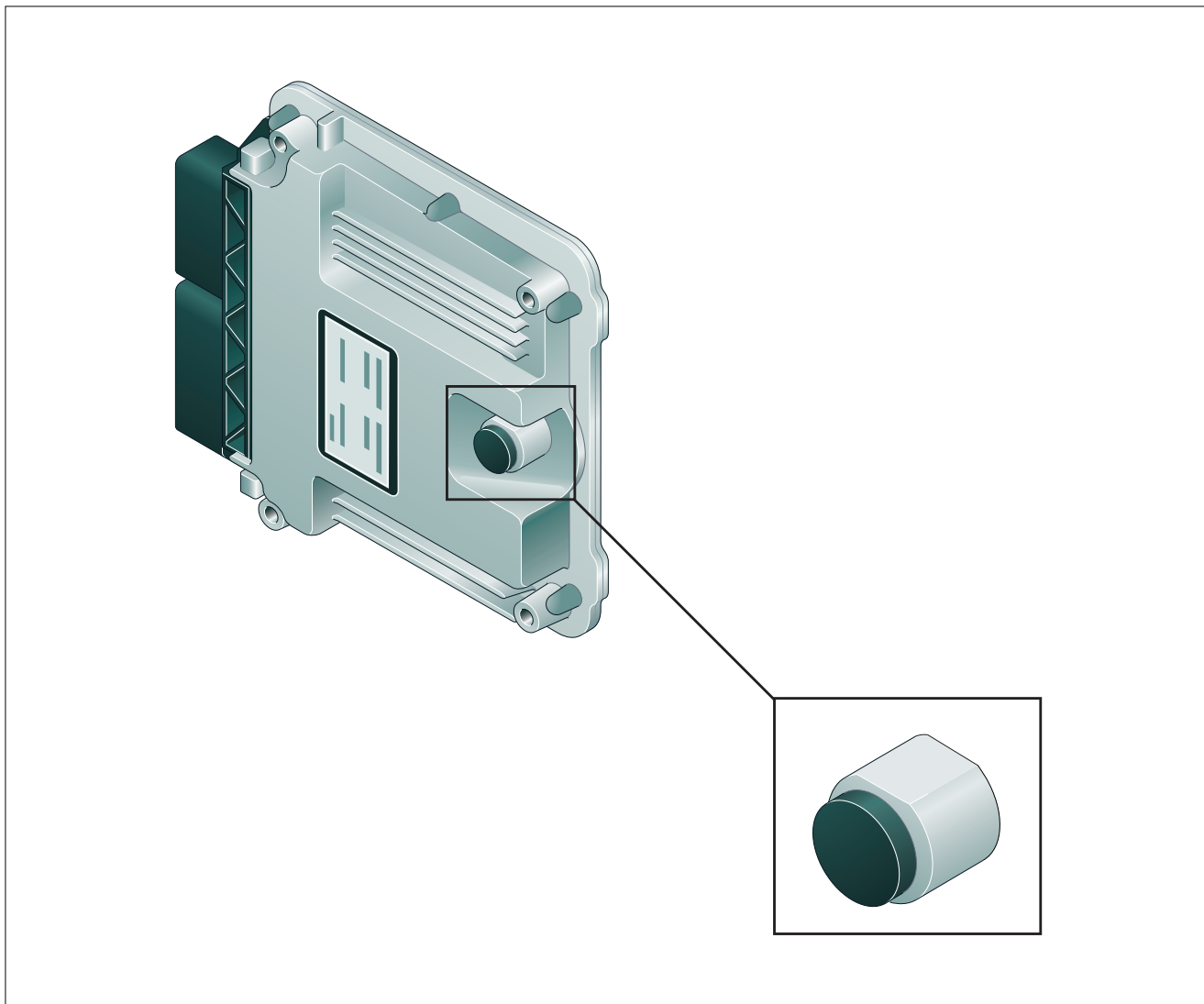
Módulo de Controle Eletrônico - ECM
Módulo de Control Electronico - ECM
Electronic Control Module - ECM

O ECM é o cérebro do controle eletrônico do sistema Common Rail e tem a função de controlar as operações do motor através de funções pré-programadas na memória. O acesso aos dados disponíveis na ECM é feito através de um conector de diagnóstico.

El ECM es el cerebro del control electrónico del sistema Common Rail y tiene la función de controlar las operaciones del motor con las funciones preprogramadas en la memoria. El acceso a los datos disponibles en el ECM se hace a través de un conector de diagnóstico.

The ECM is the brain of the electronic control of the Common Rail system and has the function to control the operations of the engine through preprogrammed functions in the memory. The access to the available data in the ECM is made through a diagnostic connector.

Sensor de Pressão Atmosférica
Sensor de Presión Atmosferica
Atmospheric Pressure Sensor



Está localizado no ECM e tem a função de monitorar a pressão ambiente, indicando a altitude geográfica onde se encontra o veículo.

Conforme o sinal enviado pelo sensor, o ECM faz a correção do débito de injeção.

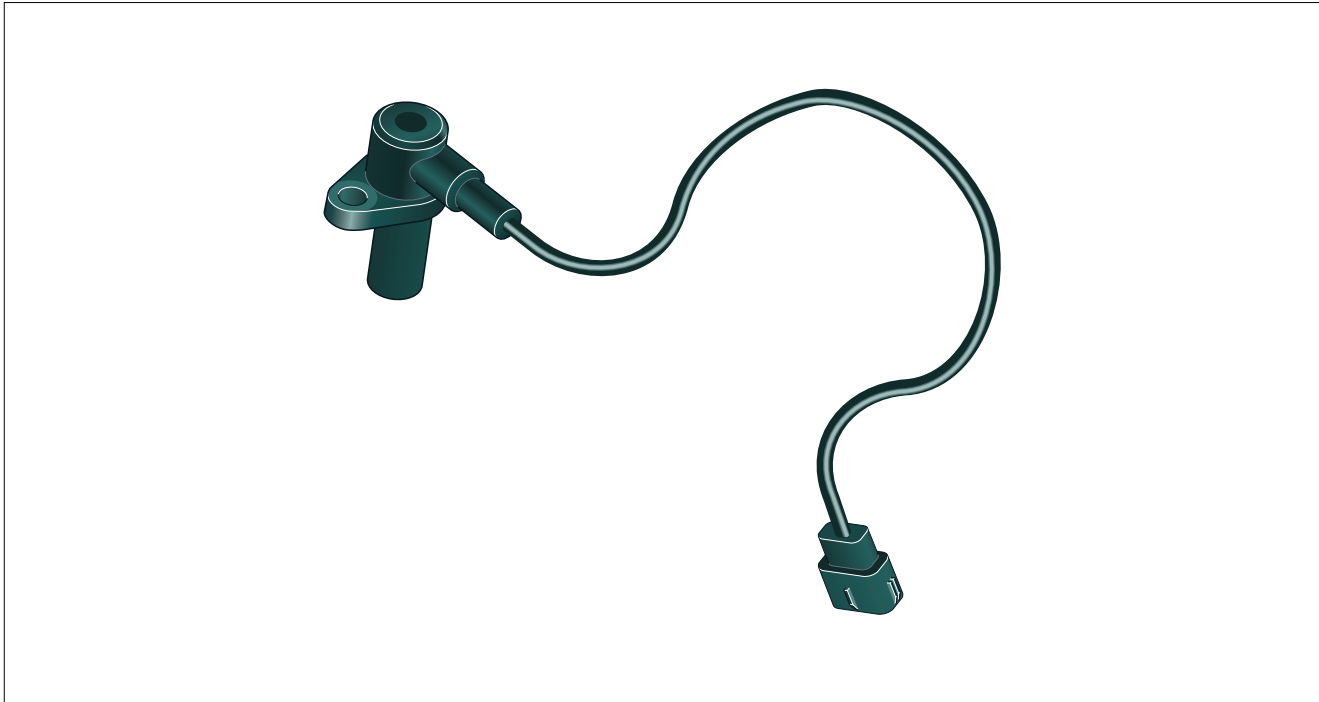
Está situado en el ECM y tiene la función de supervisar la presión ambiente, indicando la altitud geográfica donde si encuentra el vehículo.

De acuerdo con el señal enviado por el sensor, el ECM hace la corrección de la inyección.

It is located in the ECM and it has the function to monitor the ambient pressure, indicating the geographic altitude where the vehicle is.

According to the signal, the ECM makes the correction of the injection delivery.

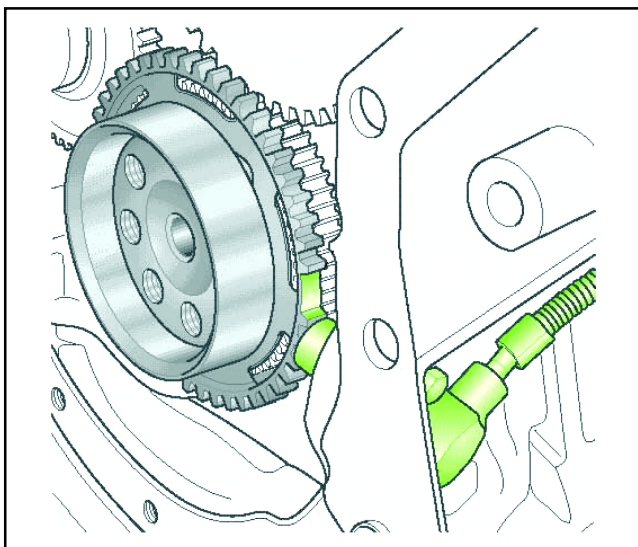
Sensor de Rotação do Motor (Árvore de Manivelas)
Sensor de Rotación del Motor (Cigüeñal)
Engine Speed Sensor (Crankshaft)



O sensor de rotação da árvore de manivelas é do tipo indutivo e está posicionado na carcaça do volante. O sinal do sensor é responsável pela leitura da rotação do motor e da posição exata dos pistões nos cilindros. A informação é usada pela ECM para cálculo do ângulo de início de injeção.

El sensor de la rotación del cigüeñal es del tipo inductivo y está situado en la carcasa del volante. El señal del sensor es responsable por la lectura de la rotación del motor y de la posición exacta de los pistones en los cilindros. La información es utilizada por el ECM para el cálculo del ángulo de inyección.

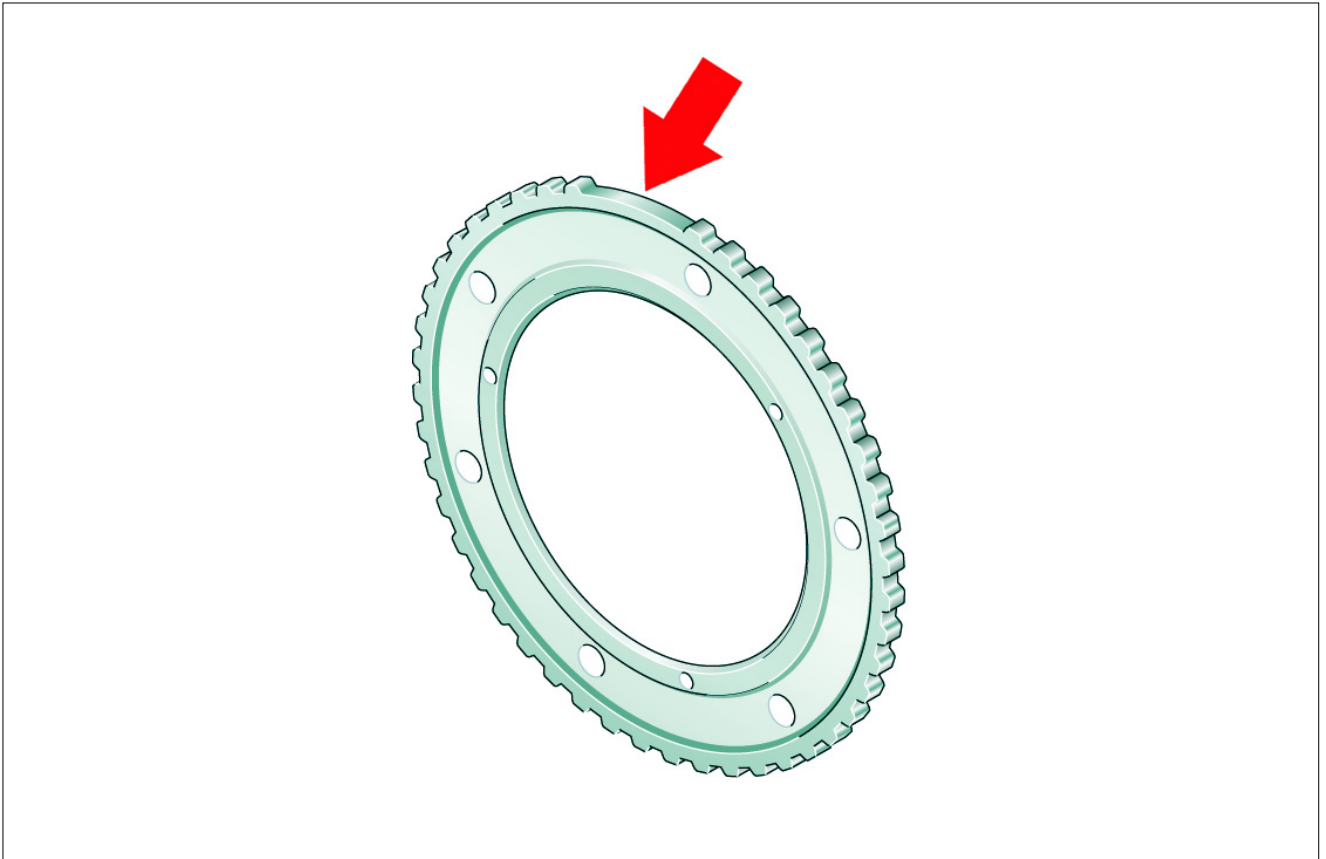
The speed sensor of the crankshaft is of the inductive type and it is located in the flywheel housing. The signal of the sensor is responsible for the read of the engine speed and the accurate position of the pistons in the cylinders. The information is used by the ECM to calculate the angle of beginning of injection.



A roda de pulso é montada na árvore de manivelas, entre o volante e a engrenagem.

La roda de pulzos es montada en el cigüeñal, entre el volante y la engranaje.

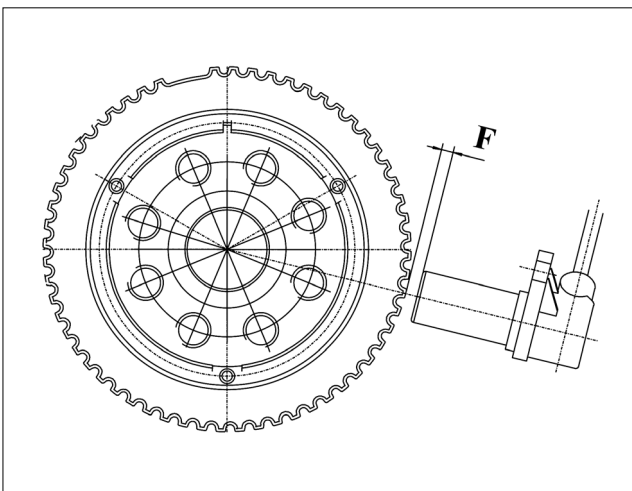
The pulse wheel is assembled in the crankshaft, between the flywheel and the gear.



Uma defasagem na roda de pulso serve como referência para o sensor.
 Através do sinal são localizadas a rotação do motor e a posição exata da árvore de manivelas.
 Esta informação é usada pela ECM para controle de sincronismo de injeção.

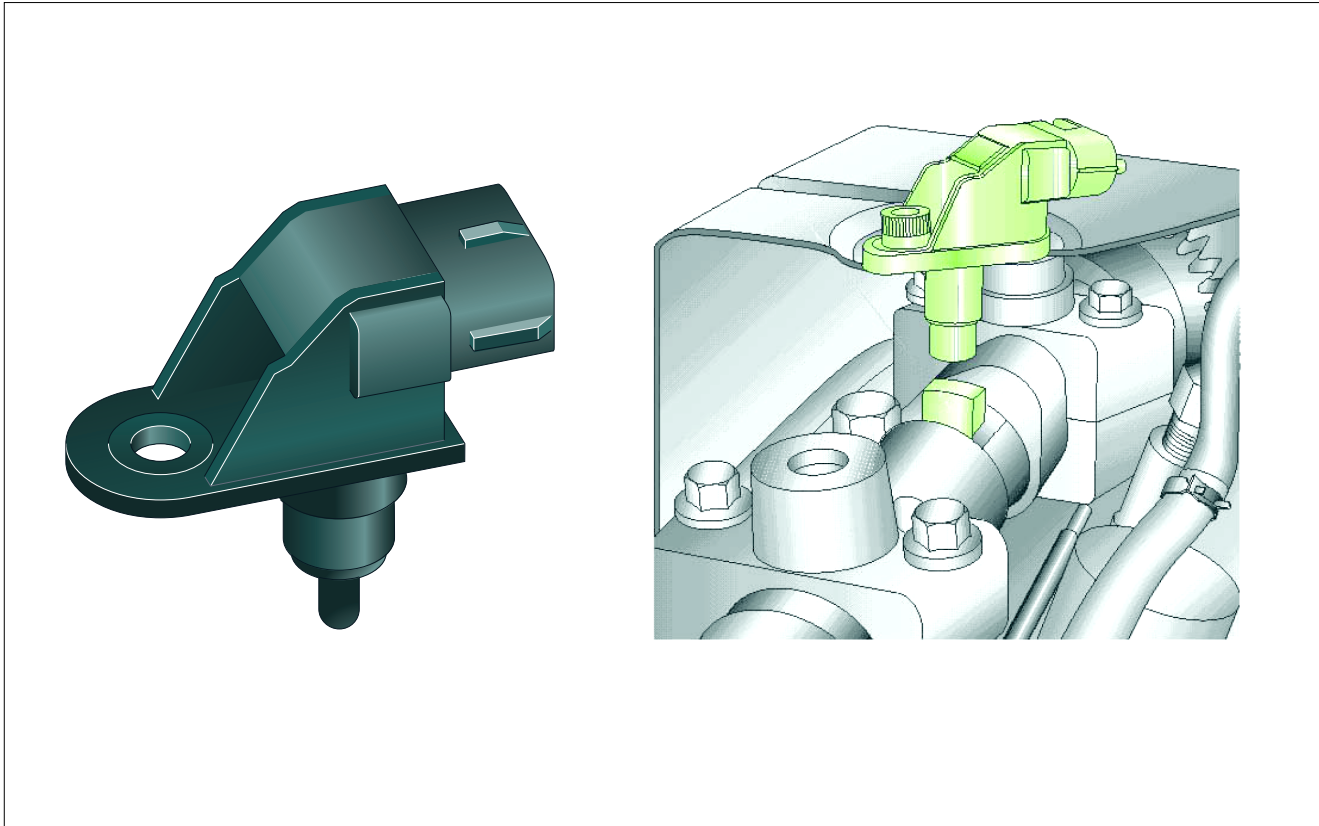
*Una defasaje en la roda de pulzos serve como referencia para el sensor.
 A través de signal son localizadas la rotación del motor y la posición exacta de cigüeñal.
 La información es utilizada pela ECM para control de tiempo de la inyección.*

A dephase in the pulse wheel serves like a refference to the sensor.
 Through the signal are located the rotation of the engine and the exactly position of crankshaft.
 This information is used by the ECM to control fuel injection timing.



Folga / Huelgo / Clearance	
Mínimo <i>Mínimo</i> Minimum	0,75 mm
Máximo <i>Máximo</i> Maximum	1,35 mm

Sensor de Posição do Motor (Comando de Válvulas)
Sensor de la Posición del Motor (Arbol de Mando de Levas)
Engine Position Sensor (Camshaft)



O sensor de posição do motor está posicionado na tampa de válvulas e tem como objetivo ler o sinal provocado por um ressalto na árvore de comando, sincronizando a injeção através da localização do 1º cilindro que está em combustão e a posição do pistão no cilindro.

A informação é utilizada pela ECM para cálculo de sincronismo de injeção.

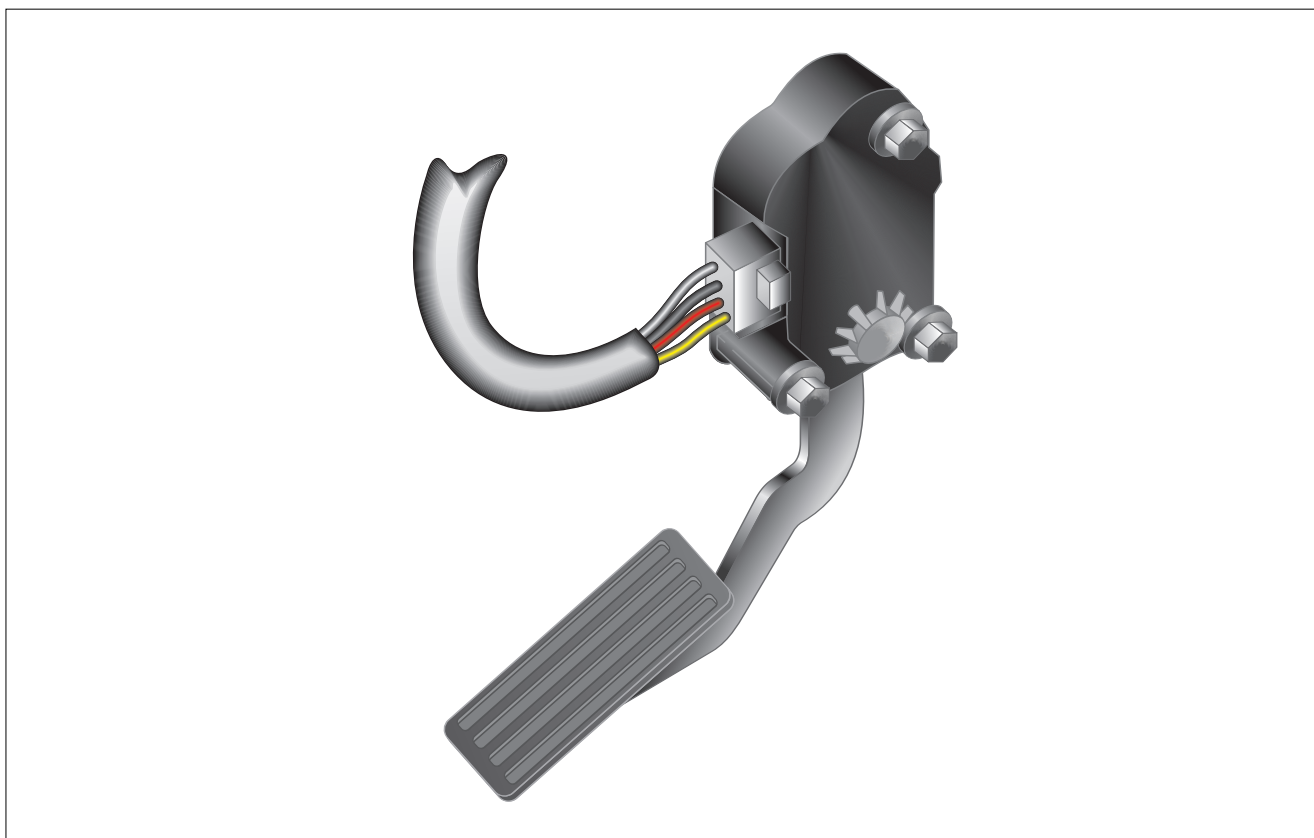
El sensor de posición del motor está situado en la tapa de válvulas y tiene como objetivo leer el señal provocado por un resalto del árbol, sincronizando la inyección por la ubicación del cilindro 1 que está en combustión y la posición del pistón en el cilindro.

La información es utilizada por el ECM para el cálculo del tiempo de la inyección.

The engine position sensor is located in the valve cover and has as objective to read the signal provoked by a tooth in the camshaft, synchronizing the injection through the localization of 1st cylinder that is at combustion stroke and the position of the piston in the cylinder.

The information is used by the ECM to calculate fuel injection timing.

Sensor de Posição do Pedal do Acelerador *Sensor de la Posición del Pedal del Acelerador* Throttle Sensor



O sensor de posição do acelerador é um potenciômetro rotativo e o sinal tem como objetivo calcular a rotação em marcha-lenta, ângulo de início de injeção e tempo de injeção em aceleração e desaceleração. A movimentação do pedal aciona um contato deslizante que, através de uma trilha de resistência elétrica, gera o sinal de acordo com a situação solicitada.

O ECM, através da variação de tensão no sensor, constata as seguintes posições do pedal:

- Posição Marcha-lenta (CT = 0 – 8%): a posição CT controla a marcha-lenta e a desaceleração do veículo ou freio-motor;
- Posição Aceleração (PT = 8 – 73%): a posição PT controla uma melhor utilização do mapa de injeção;
- Posição Aceleração Plena (WOT = a partir de 74%): a posição WOT controla a dosagem de combustível com o objetivo de evitar emissão de poluentes devido ao excesso de combustível e a sobrecarga térmica ocasionado pelo torque ou rotação.

El sensor de la posición del acelerador es un potenciómetro y el señal tiene como objetivo calcular la rotación en ralentí, el ángulo de principio de inyección y tiempo de inyección en aceleración y desaceleración. El movimiento del pedal acciona un contacto deslizante que, a través de una pista de resistencia eléctrica, genera el señal de acuerdo con la situación solicitada.

El ECM, con la variación de la tensión en el sensor, evidencia las siguientes posiciones del pedal:

- Posición Ralentí (CT = 0 – 8%): La posición CT controla ralentí y la desaceleración del vehículo o freno-motor;
- Posición de Aceleración (PT = 8 – 73%): La posición PT controla un mejor uso del mapa de inyección;
- Aceleración Plena (WOT = a partir de 74%): La posición WOT controla la dosificación del combustible con el objetivo de prevenir la emisión de los agentes contaminadores debido al exceso de combustible y la sobrecarga térmica causada por el esfuerzo de par-motor o rotación.

The throttle sensor is a potentiometer and the signal has as objective to calculate the speed in idle speed, angle of beginning of injection and time of injection in acceleration and deacceleration. The movement of the pedal sets in motion a sliding contact that, through one track of electric resistance, generates the signal in accordance with the requested situation.

The ECM, through the variation of tension in the sensor, takes the following positions of the pedal:

- Idle Speed Position (CT = 0 - 8%): CT position controls the idle speed and the deceleration of the vehicle or brake-engine;
- Acceleration Position (PT = 8 - 73%): PT position controls a better use of the injection map;
- Full Acceleration Position (WOT = from 74%): WOT position controls the dosage of fuel with the objective to prevent emissions due to fuel excess and thermic overload caused by torque or speed.

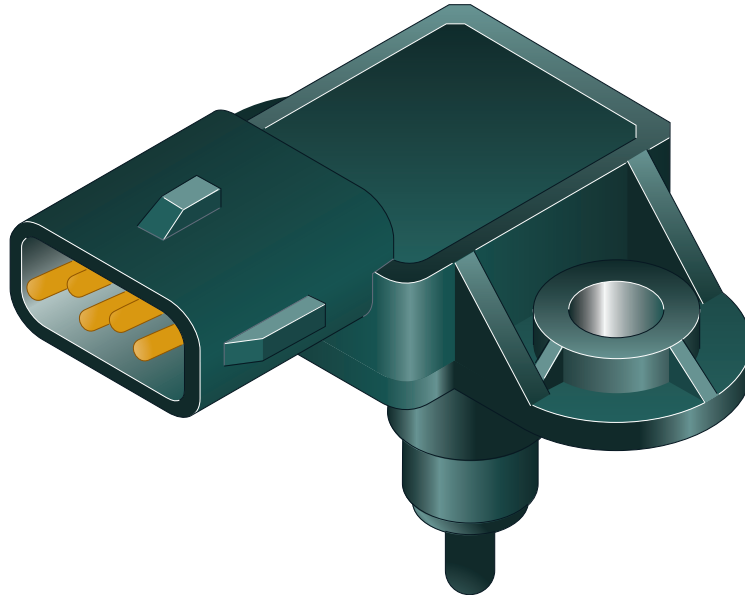
Sensor de Temperatura do Líquido de Arrefecimento
Sensor de Temperatura del Líquido de Enfriamiento
Liquid Cooling Temperature Sensor



O sensor, do tipo NTC (Coeficiente Negativo de Temperatura), informa a temperatura de arrefecimento do motor. O ECM utiliza esses parâmetros para corrigir do valor de injeção de combustível, ângulo de início de injeção e rotação de marcha-lenta.

El sensor, de tipo NTC (Coeficiente Negativo de Temperatura), informa la temperatura de enfriamiento del motor. El ECM utiliza estos parámetros para calcular la corrección del valor de inyección de combustible, ángulo del principio de inyección y rotación de ralentí.

The NTC type sensor (Negative Coefficient of Temperature), informs the engine cooling temperature. The ECM uses these parameters to calculate the correction of fuel delivery, angle of beginning of injection and Idle Speed.

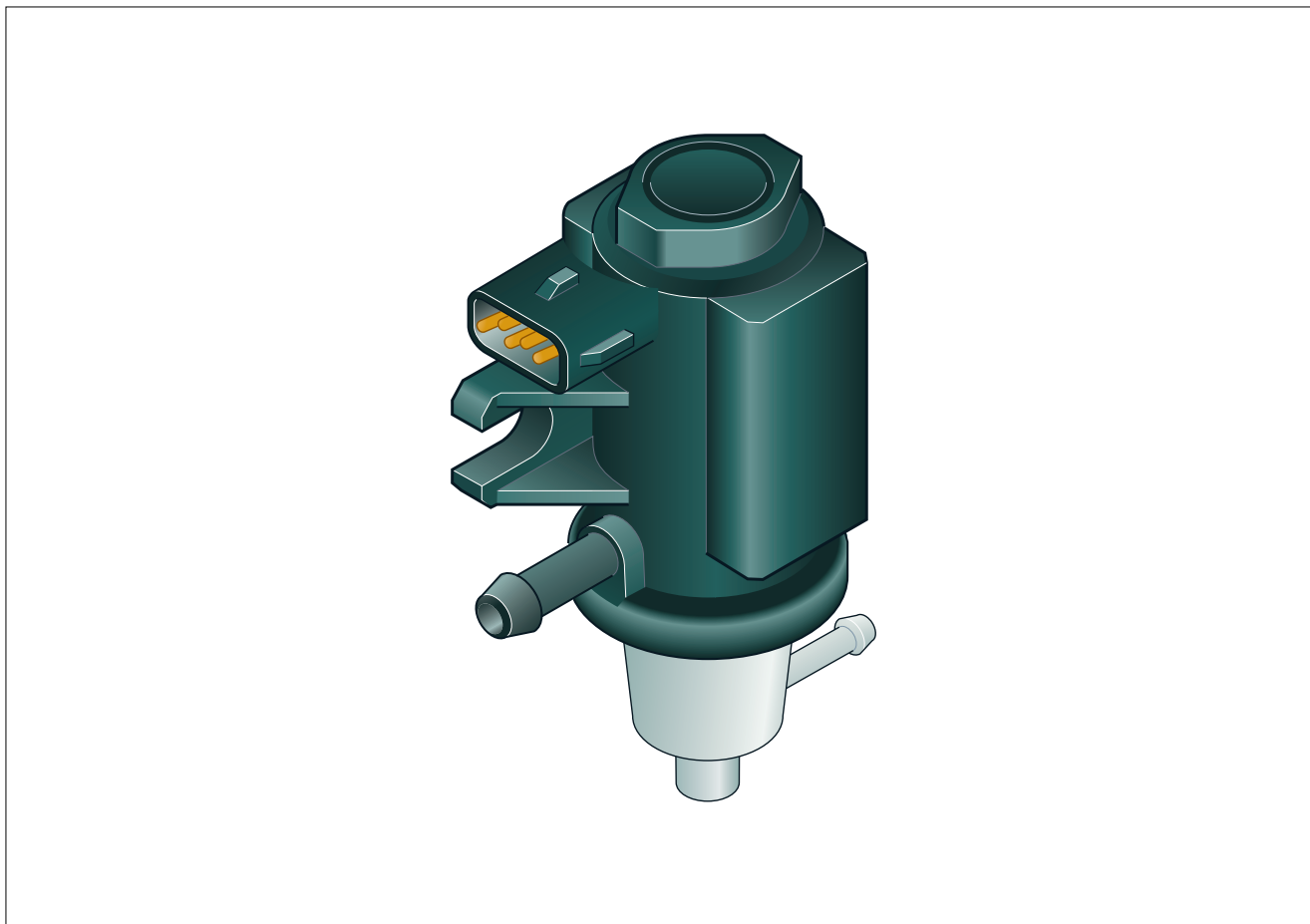
Sensor de Pressão e Temperatura do Ar de Admissão
Sensor de Presión y Temperatura del Aire de Admisión
Intake Pressure and Temperature Sensor

O sensor de pressão e temperatura é um sensor duplo e informa o ECM sobre a temperatura e a pressão do ar admitido para calcular a massa de ar utilizada na combustão através da densidade X volume. Está localizado na curva de admissão.

El sensor de presión y temperatura es un sensor doble y informa el ECM la temperatura y presión de aire admitido para calcular la masa de aire usada en la combustión a través de la densidad X volume. Está ubicado en el codo de admisión.

The intake pressure and temperature sensor is double and informs ECM the air temperature and pressure to calculate the air mass used in the combustion by density X volume. It is located in the intake curve.

Modulador do Turbocompressor
Modulador del Turbocompressor
Turbocharger Modulator



O modulador é uma válvula eletromagnética com a função de liberar ou bloquear a passagem de vácuo para a válvula waste-gate do turbocompressor.

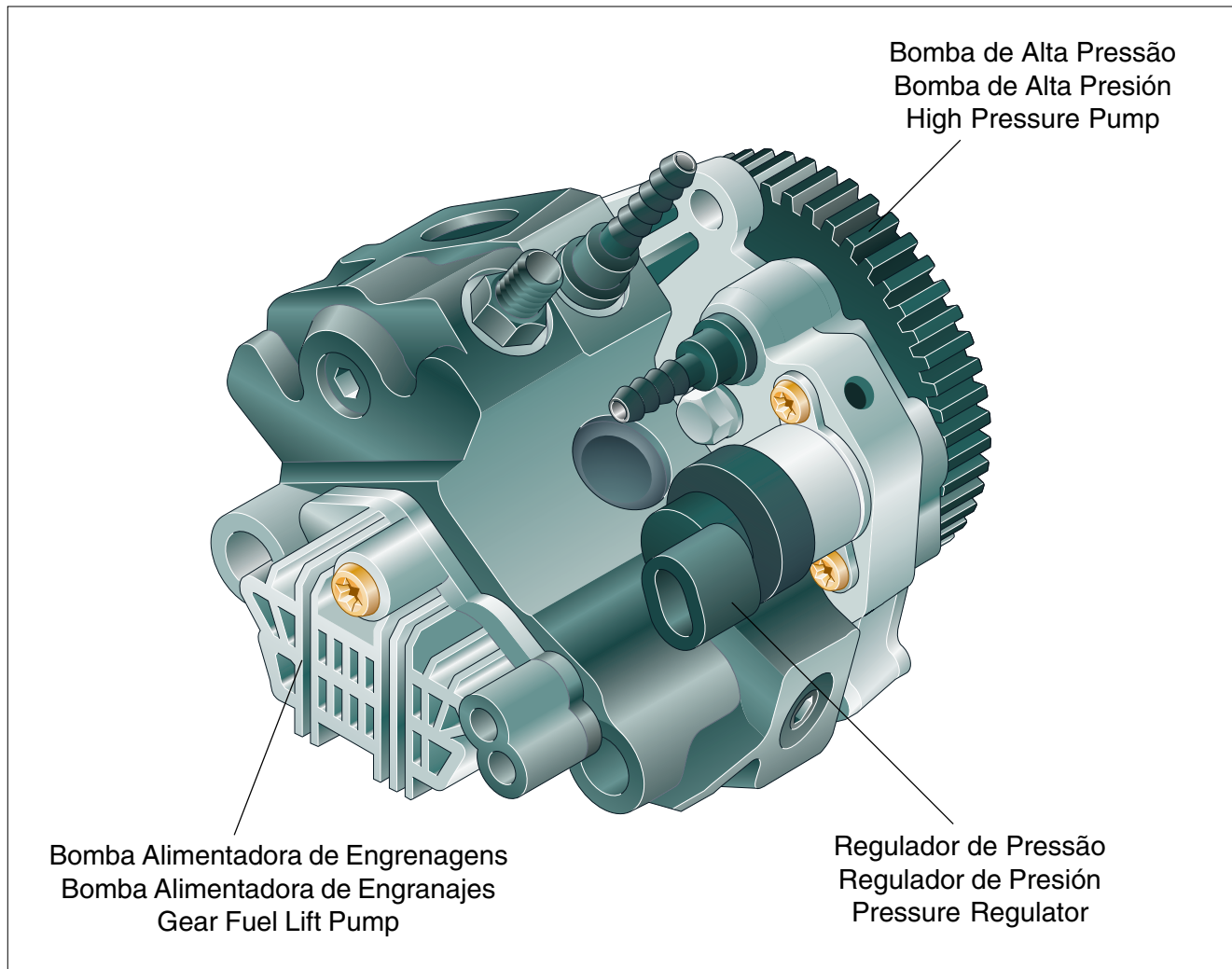
Controlada pela ECM, a válvula ajusta, eletronicamente, a passagem de ar para a admissão do motor.

El modulador es una válvula electromagnética con la función de liberar o bloquear la pasaje de vacío para la válvula waste-gate del turbocompresor.

Controlada por la ECM, la válvula ajusta, electronicamente, la pasaje de aire para la admisión del motor

The modulator is a electromagnetic valve with the function to release or to block up the passage of vacuum to waste-gate valve of turbocharger.

Controlled by the ECM, the valve adjust the passage of intake air to the engine electronically.

Bomba de Alta Pressão
Bomba de Alta Presión
High Pressure Pump

A bomba de alta pressão tem a função de gerar pressão necessária para a atomização do combustível. Essa pressão é gerada por três elementos dispostos 120° entre si. O eixo de acionamento da bomba é movido pelo trem de engrenagens e possui um eixo excêntrico que movimenta os três elementos produzindo admissão e compressão do combustível.

Estão montadas na bomba a válvula reguladora de pressão de combustível e a bomba alimentadora de engrenagens.

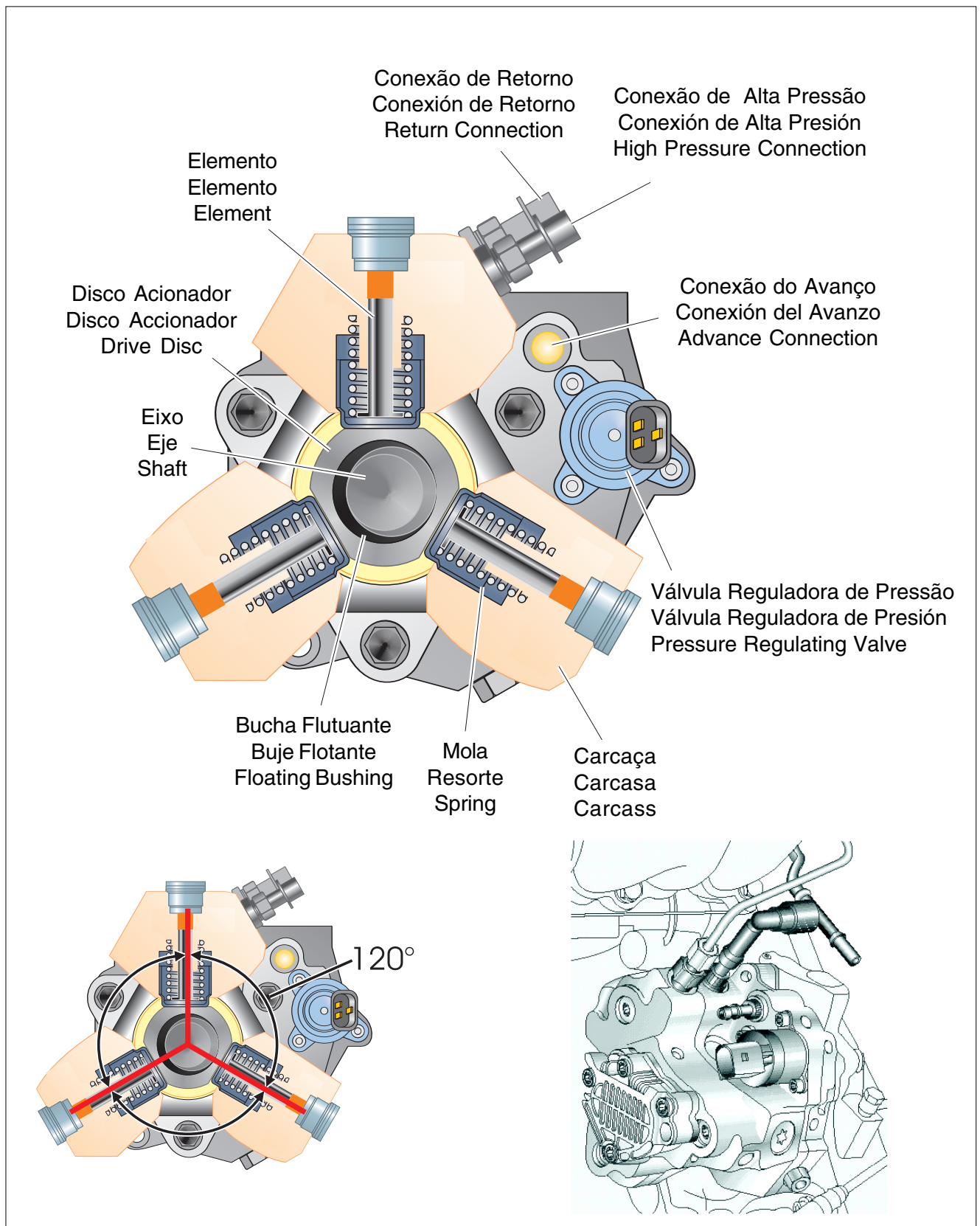
La bomba de alta presión tiene la función de generar la presión necesaria para la atomización del combustible. Esta presión es generada por tres elementos dispuestos 120° entre sí. El eje de accionamiento de la bomba es movido por el tren de engranajes del motor y tiene un eje excéntrico que mueve los tres elementos produciendo la admisión y la compresión del combustible.

La válvula de regulación de presión de combustible y la bomba alimentadora de engranajes están montadas en la bomba.

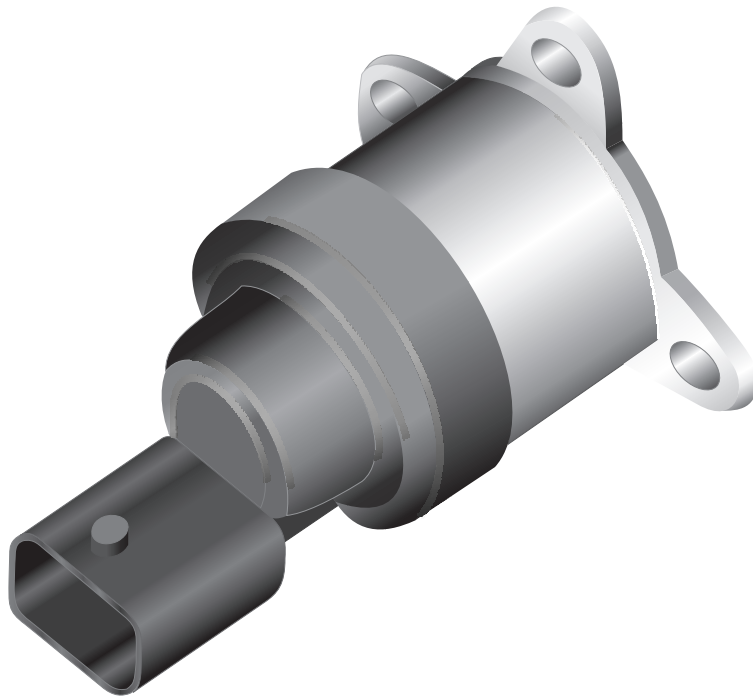
The high pressure pump has the function to generate the pressure need for the atomization of the fuel. This pressure is generated by three elements located 120° among them. The driving shaft of the pump is moved by the engine gearing and has an eccentric shaft that moves the three elements producing fuel intake and compression.

The fuel pressure regulator valve and the gear fuel lift pump are assembled in the pump.

Bomba de Alta Pressão - Componentes Internos
Bomba de Alta Presión - Componentes Internos
High Pressure Pump - Inner Components



Válvula Reguladora de Pressão de Combustível
Válvula de Regulación de la Presión de Combustible
Fuel Pressure Regulating Valve



A válvula reguladora de pressão de combustível tem a função de ajustar a pressão do combustível em função da rotação e carga do motor, dentro da faixa previamente definida no mapeamento de funções do ECM.

Dessa forma, a bomba de alta pressão gera somente pressão que será requerida no momento, diminuindo a potência que será consumida no funcionamento da bomba e também o aquecimento do combustível.

A válvula está localizada na bomba de alta pressão.

La válvula de regulación de la presión de combustible tiene la función de ajustar la presión de combustible en función de la rotación y la carga del motor, dentro de la banda definida previamente en el mapa de las funciones del ECM.

De esta forma, la bomba de alta presión genera solamente la presión que será requerida en el momento, disminuyendo la energía que será consumida en el funcionamiento de la bomba y también el calentamiento del combustible.

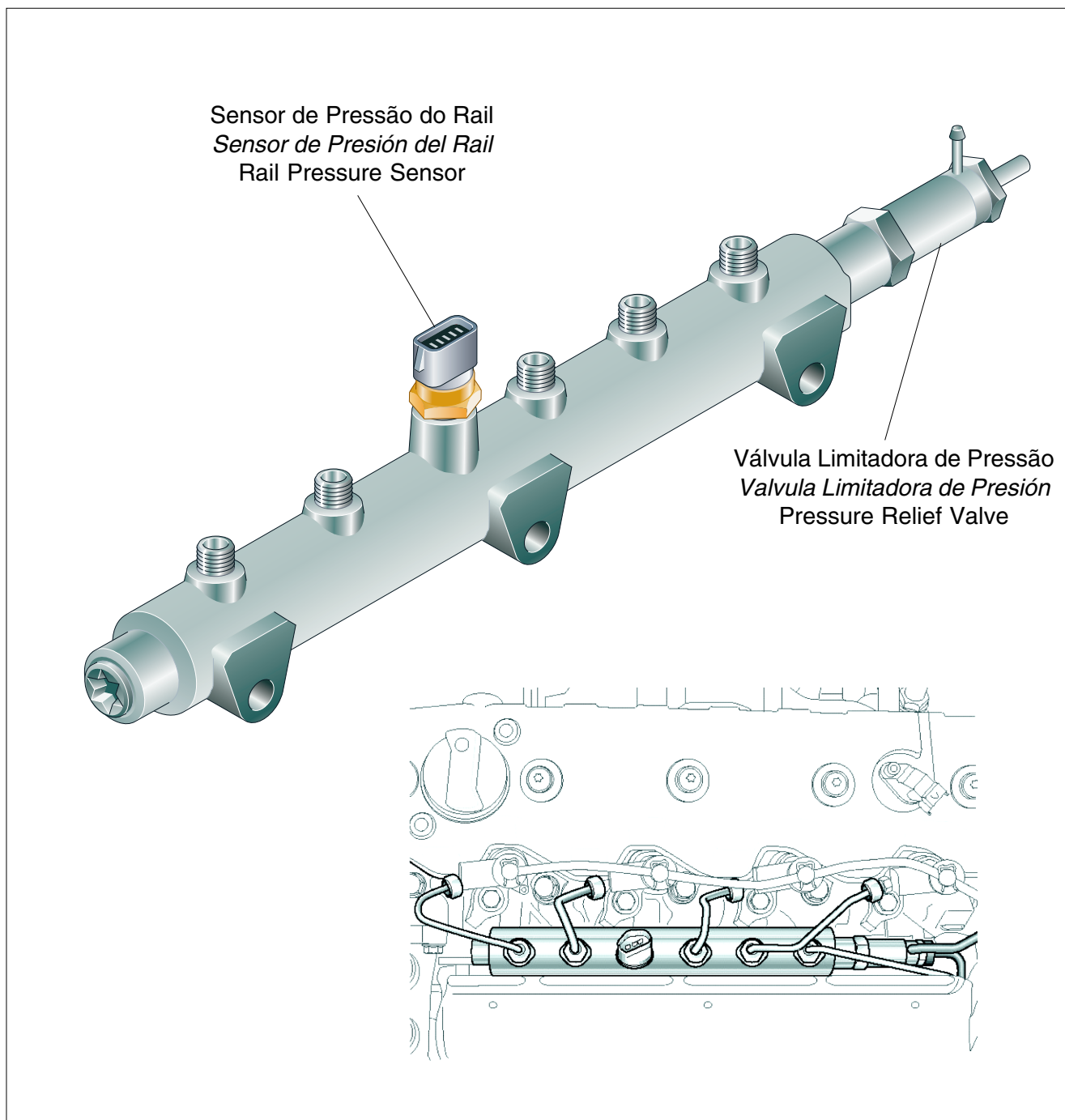
La válvula está situada en la bomba de alta presión.

The fuel pressure regulating valve has the function to adjust the pressure of fuel in function of the rotation and load of the engine, inside of the band previously defined in the mapping of functions of the ECM.

So, the high pressure pump only generates pressure that will be required at the moment, reducing the power that will be consumed in the functioning of the pump and also the heating of the fuel.

The valve is located in high pressure pump.

Tubo Distribuidor
Caño Distribuidor
Rail

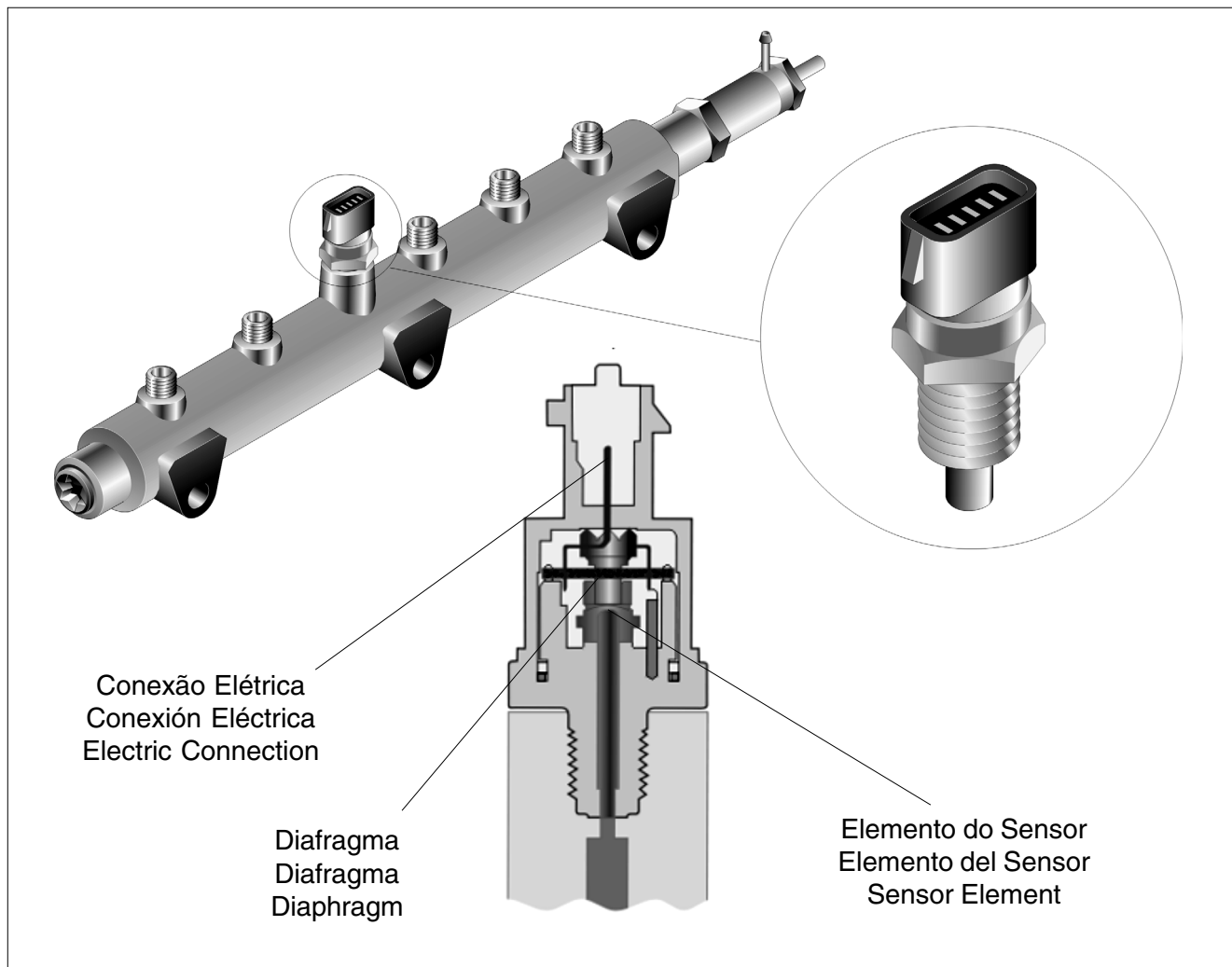


O acumulador de pressão é um tubo fabricado de aço forjado. Ele tem a função de armazenar combustível exigido para a injeção de todos os cilindros sob alta pressão.

El acumulador de presión es un caño fabricado en acero forjado. El caño tiene la función de almacenar combustible requerido para la inyección de todos los cilindros sob alta presión.

The Rail is a pipe builded by forger steel. It has the function to store required fuel to the injection of all cylinders under high pressure.

Sensor de Pressão do Rail
Sensor de Presión del Rail
Rail Pressure Sensor



O sensor de pressão do tubo distribuidor (Rail) monitora a pressão do combustível que chega no sistema de alta pressão. O sensor é um elemento Piezo-Resistivo e um circuito integrado com compensação de temperatura; atua através de um diafragma deformado pela pressão do combustível.

Com a mudança da pressão interna, a deformação do diafragma altera a resistência e os valores de sinal.

Esses valores são utilizados pela ECM para regular a pressão de combustível no circuito de alta pressão.

El sensor de presión del tubo de distribución (Rail) monitora la presión de combustible que llega en el sistema de alta presión. El sensor es un elemento Piezo-Resistivo y un circuito integrado con a compensación de temperatura; actúa a través de un diafragma deformado por la presión de combustible.

Con el cambio de la presión interna, la deformación del diafragma cambia la resistencia y los valores de señal.

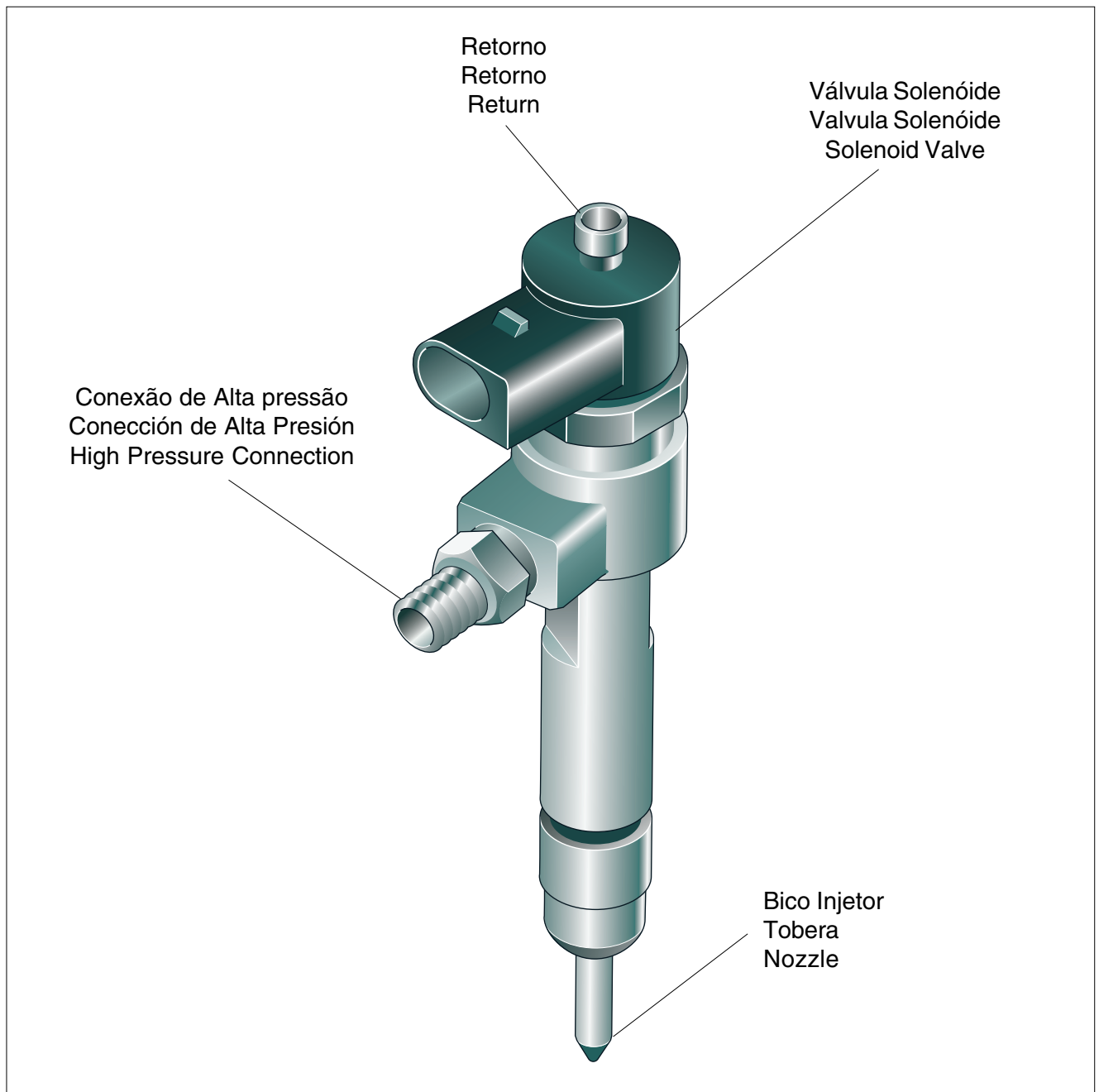
Estos valores son utilizados por el ECM para regular la presión de combustible en el circuito de alta presión.

The Rail pressure sensor monitors the pressure of the fuel that arrives in the high pressure system. The sensor is a Piezo-Resistive element and a circuit integrated with temperature compensation; it acts through a diaphragm deformed by the pressure of the fuel.

With the change of the inner pressure, the deformation of the diaphragm changes the resistance and the signal.

These values are used by the ECM to adjust the fuel pressure in the high pressure circuit.

Bico Injetor
Porta Tobera
Nozzle

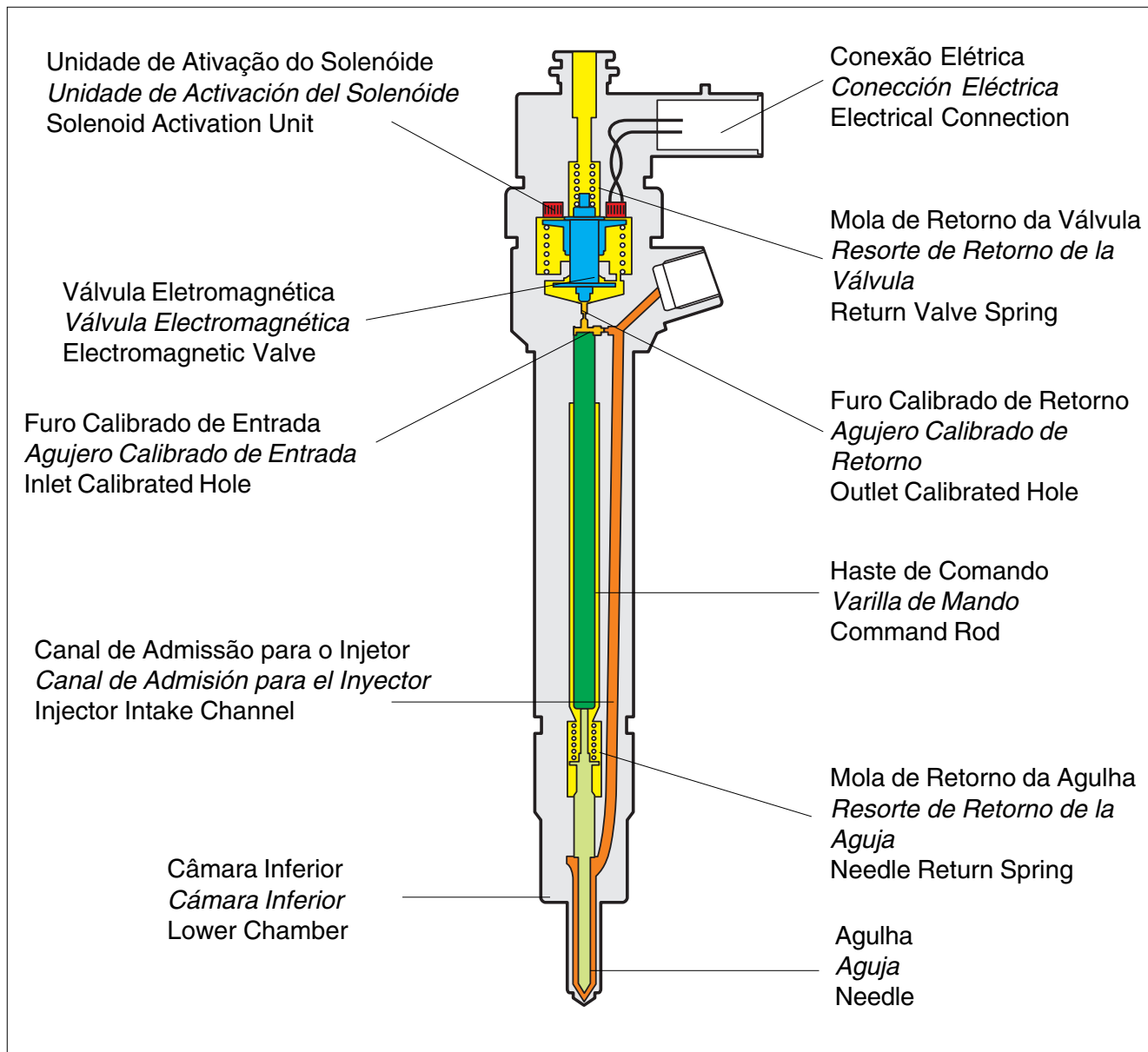


Os bicos injetores estão montados no cabeçote e tem a finalidade de pulverizar o combustível na câmara de combustão. O controle dos bicos é feito pela ECM que determina a quantidade e o momento da injeção de combustível para cada cilindro.

Las toberas están montadas en la culata y tiene el propósito de pulverizar el combustible en la cámara de combustión. El control de las toberas es hecho por el ECM que determina la cantidad y el momento de la inyección del combustible para cada cilindro.

The nozzles are assembled in the cylinder head and have the purpose to spray the fuel in the combustion chamber. The control of the nozzle holders is made by the ECM that determines the amount and the moment of fuel injection for each cylinder.

Funcionamento Funcionamiento Functioning



Posição de Repouso

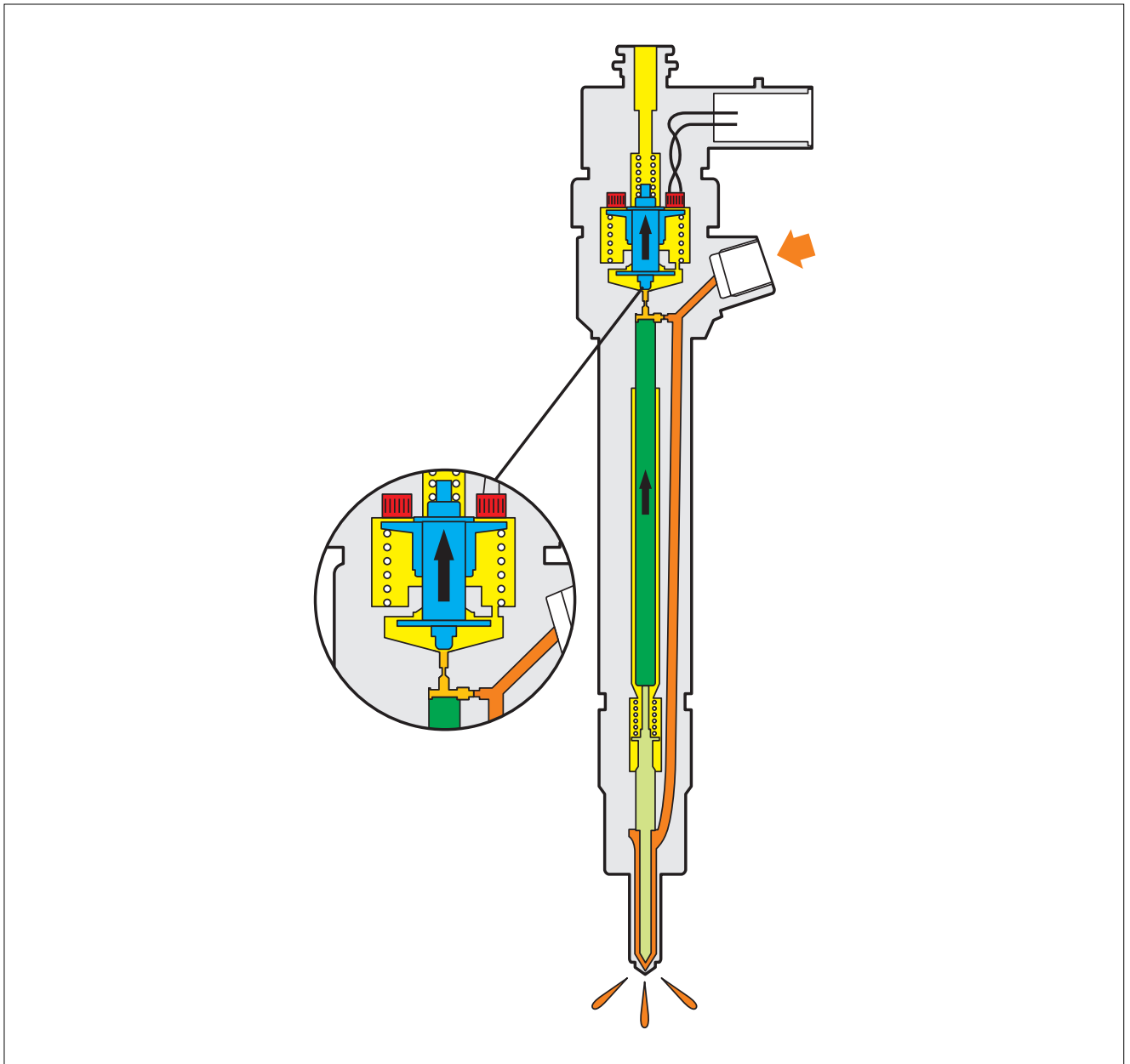
Na posição de repouso, o bico injetor está fechado (desenergizado). A agulha do bico permanece fechada pela ação da alta pressão do combustível na haste do bico, que possui uma área maior em relação a área inferior do bico injetor.

Posición de Funcionamiento del Resto

En la posición de descanso, el inyector está cerrado (desenergizado). La aguja queda cerrada por la acción de la alta presión del combustible en el cuerpo de la tobera, que tiene una área más grande en la relación a la área inferior del inyector.

Rest Position

In the rest position, the injector is closed (not energized). The nozzle remains closed by the action of the high pressure of the fuel on the rod of the injector, that has a bigger area in relation to the inferior area of the injector rod.



Início de Injeção

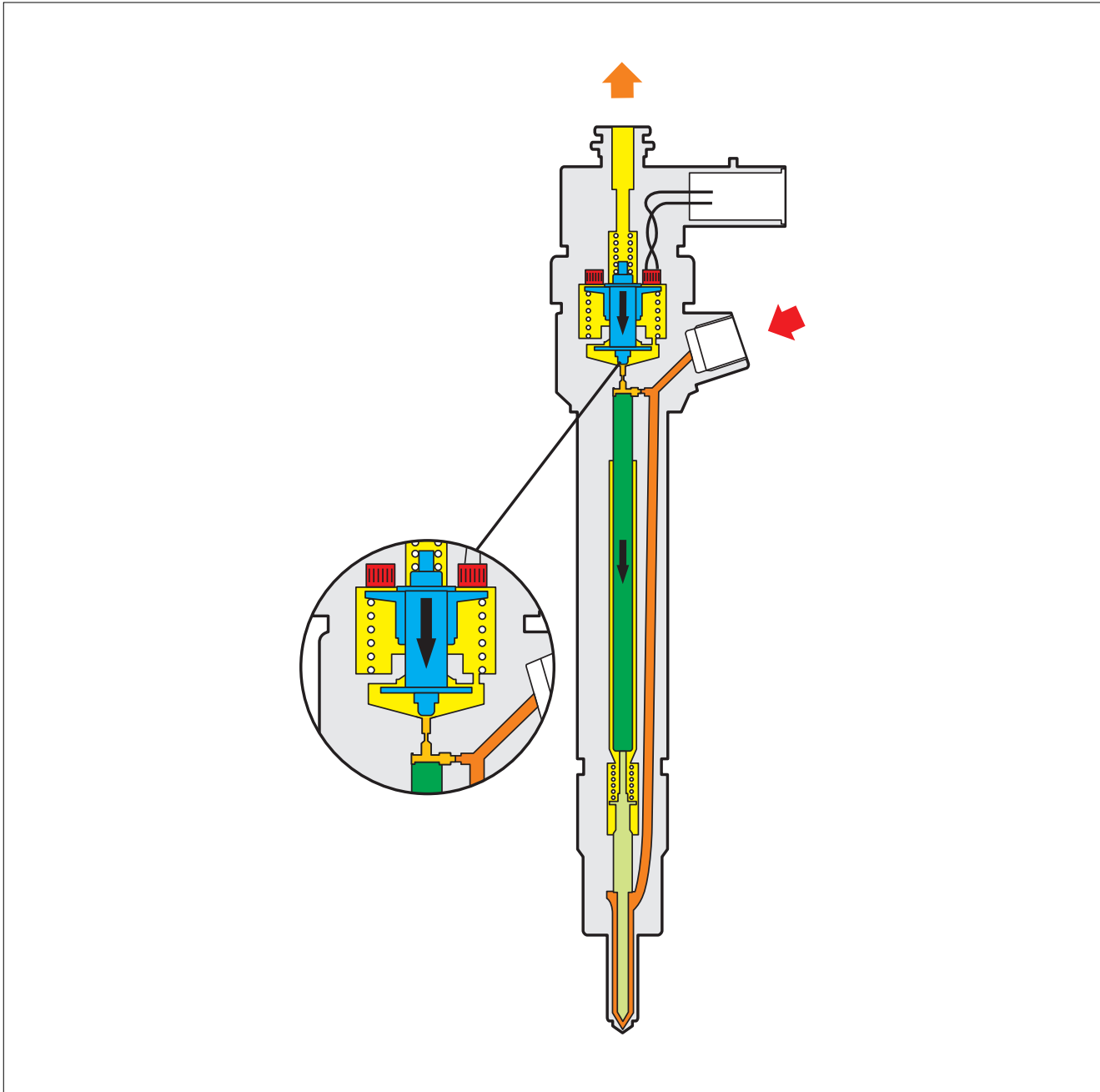
O ECM determina o início de injeção, energizando a válvula eletromagnética que abre a passagem de saída do combustível para o retorno. O combustível pressurizado entra pelo furo calibrado, criando uma depressão na câmara de controle; essa depressão faz a agulha do injetor se movimentar para cima, iniciando a pulverização do combustível na câmara de combustão.

El Principio de la Inyección

El ECM determina el principio de inyección, energizando la electroválvula que abre el pasaje de salida de combustible para el retorno. El combustible presurizado entra el agujero calibrado, creando una depresión en la cámara de control; esta depresión hace la aguja del inyector mover arriba, iniciando la pulverización del combustible en la cámara de combustión.

Beginning of Injection

The ECM determines the beginning of injection, by energizing the electromagnetic valve that opens the fuel outlet to the return. The pressurized fuel enters through the calibrated hole, creating a depression in the control chamber; this depression makes the nozzle to move up, injecting the fuel in the combustion chamber.

**Fim da Injeção**

O fim da injeção ocorre quando a válvula eletromagnética é desenergizada pelo ECM. A mola aciona a válvula que fecha a passagem do furo de retorno. O combustível pressurizado ocupa a câmara de controle fazendo a agulha do injetor se movimentar para baixo, voltando a posição de repouso.

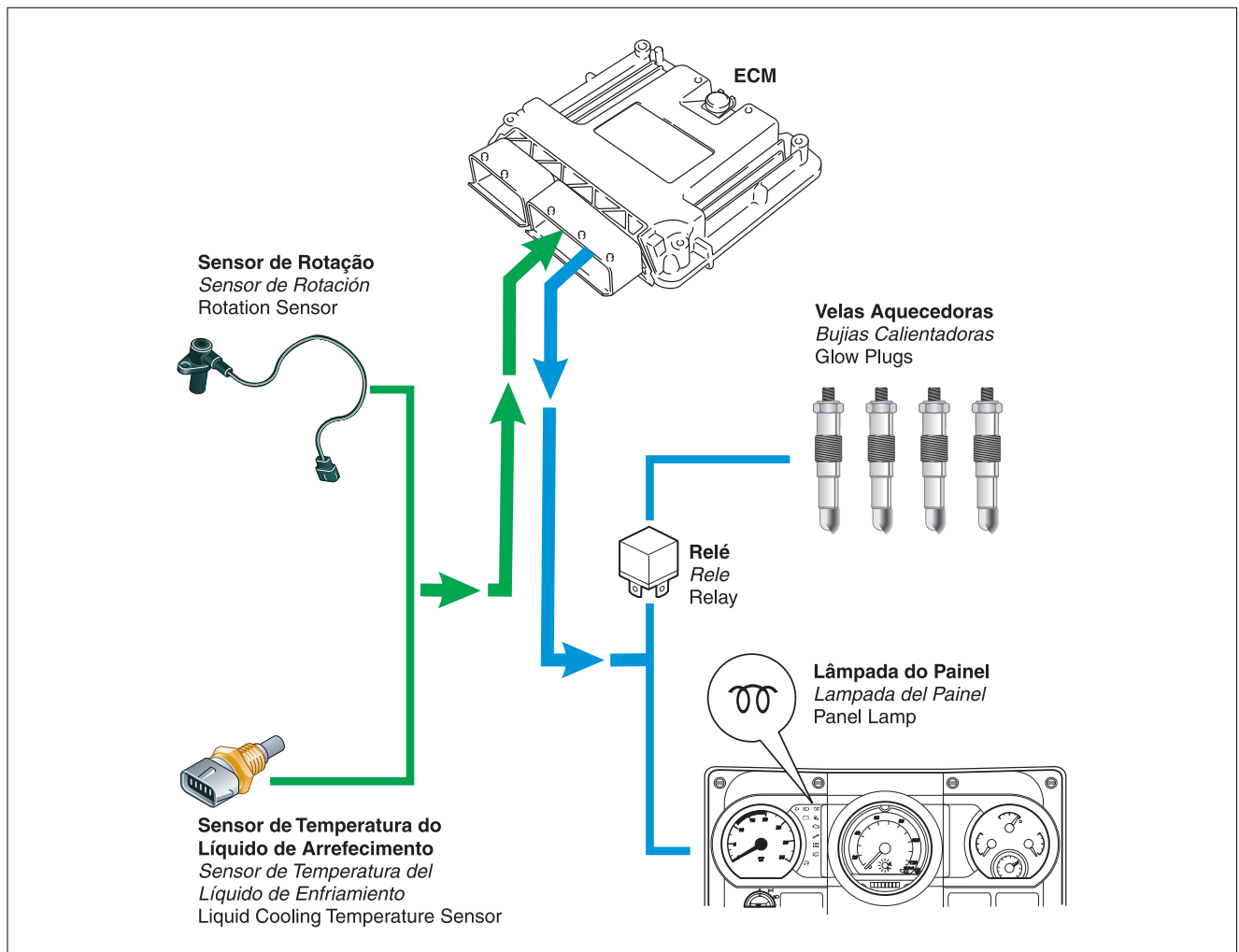
Fin de la inyección

El fin de la inyección ocurre cuando la electroválvula es desenergizada por el ECM. El resorte mueve la válvula que cierra el pasaje del agujero de retorno. El combustible presurizado ocupa la cámara de control que hace la aguja del inyector moverse abajo, volviéndose a la posición de descanso.

End of the Injection

The end of injection occurs when the electromagnetic valve is disenergized by the ECM. The spring moves the valve that closes the return hole. The pressurized fuel occupies the control chamber making the needle of the injector to move down, coming back to the rest position.

Velas Aquecedoras Bujias Calientadoras Glow Plugs



As velas aquecedoras facilitam a partida do motor em baixas temperaturas ambientes.

O relé das velas aquecedoras é acionado pelo comando da ECM, automaticamente quando a temperatura de arrefecimento está abaixo de +9°C.

As velas incandescentes são alimentadas com corrente contínua.

O circuito acima mostra a configuração do sistema, no qual são apresentados os sinais que são usados pela ECM (sensores de temperatura da água e rotação do motor) para controlar os atuadores (vela aquecedora, relé e lâmpada do painel).

Las bujias calientadoras facilitan el partido del motor en bajas temperaturas ambientales.

El rele de las bujias calientadoras es accionado pelo comando de la ECM, automaticamente cuando la temperatura de enfriamiento esta abajo de +9°C.

Las bujias incandescentes sehan alimentadas con corriente continua.

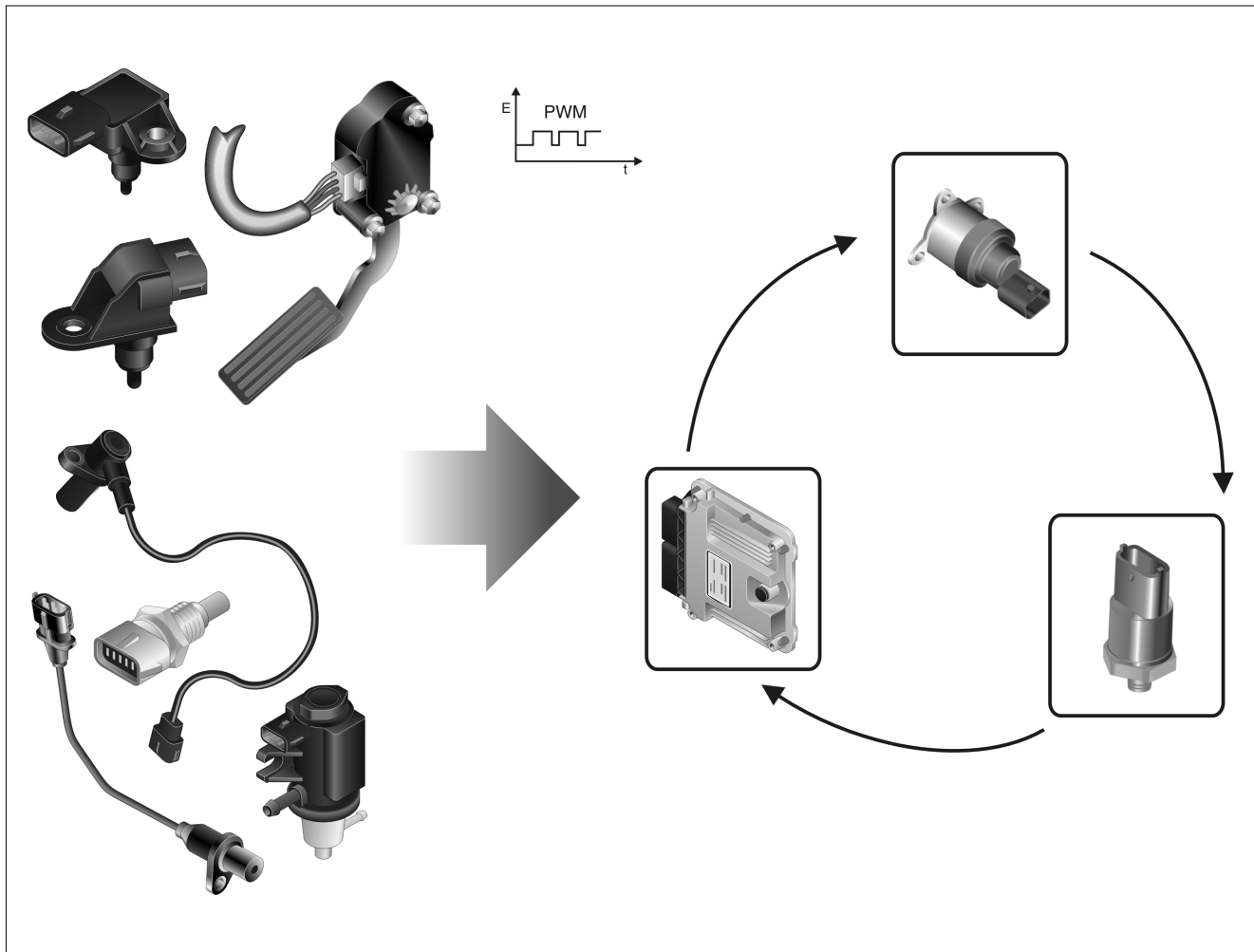
Lo circuito arriba muestra la configuración del sistema, en qual son apresentadas los señales que son usados pela ECM (sensores de temperatura de agua e rotación del motor) para control de los actuadores (bujia calientadora, rele y lâmpada dopainel).

The glow plugs relieves the start of the engine in low environmental temperatures. The glow plugs relay is started automatically by the ECM when the cooling system temperature is under +9°C.

The glow plugs are charged with direct current.

The circuit above shows the system configuration, which are presented the signals that are used at ECM (sensors of cooling temperature and engine rotation) and are used for controlling the actuators (glow plug, relay nad panel lamp).

Ajuste da Pressão de Combustível Ajuste de la Presión de Combustible Fuel Pressure Adjustment



O ajuste da pressão necessária de combustível é feito pela válvula reguladora de combustível, que é comandada e processada pelo ECM. O ECM gerencia o regulador com um sinal modulado de pulso a distância; um pulso largo é igual a alta pressão e um pulso curto é igual a baixa pressão.

Em função da carga requerida no motor, o ECM altera a largura do pulso com a qual o regulador é gerenciado. O sensor de pressão informa a pressão de momento e a vazão de combustível é ajustada à bomba de alta pressão.

El ajuste de la presión necesaria de combustible es hecho por la válvula de regulación de combustible, que es comandada y procesada por el ECM. El ECM maneja el regulador con una señal modulada de pulso; un pulso amplio es igual a la alta presión y un pulso corto es igual a la baja presión.

En la función de la carga requerida en el motor, el ECM modifica la anchura del pulso con el cual se maneja el regulador. El sensor de presión informa la presión de momento y el flujo de combustible es ajustado a la bomba de alta presión.

The adjustment and the necessary pressure of the fuel is made by the fuel regulating valve, that is commanded and processed by the ECM. The ECM manages the regulator with a pulse modulated signal; a wide pulse is equal to high pressure and a short pulse is equal to low the pressure.

In function of the load required in the engine, the ECM modifies the width of the pulse with which the regulator is managed. The pressure sensor informs the moment pressure and the fuel flow is adjusted in the high pressure pump.

ECM - Conectores
ECM - Conectores
ECM - Connectors

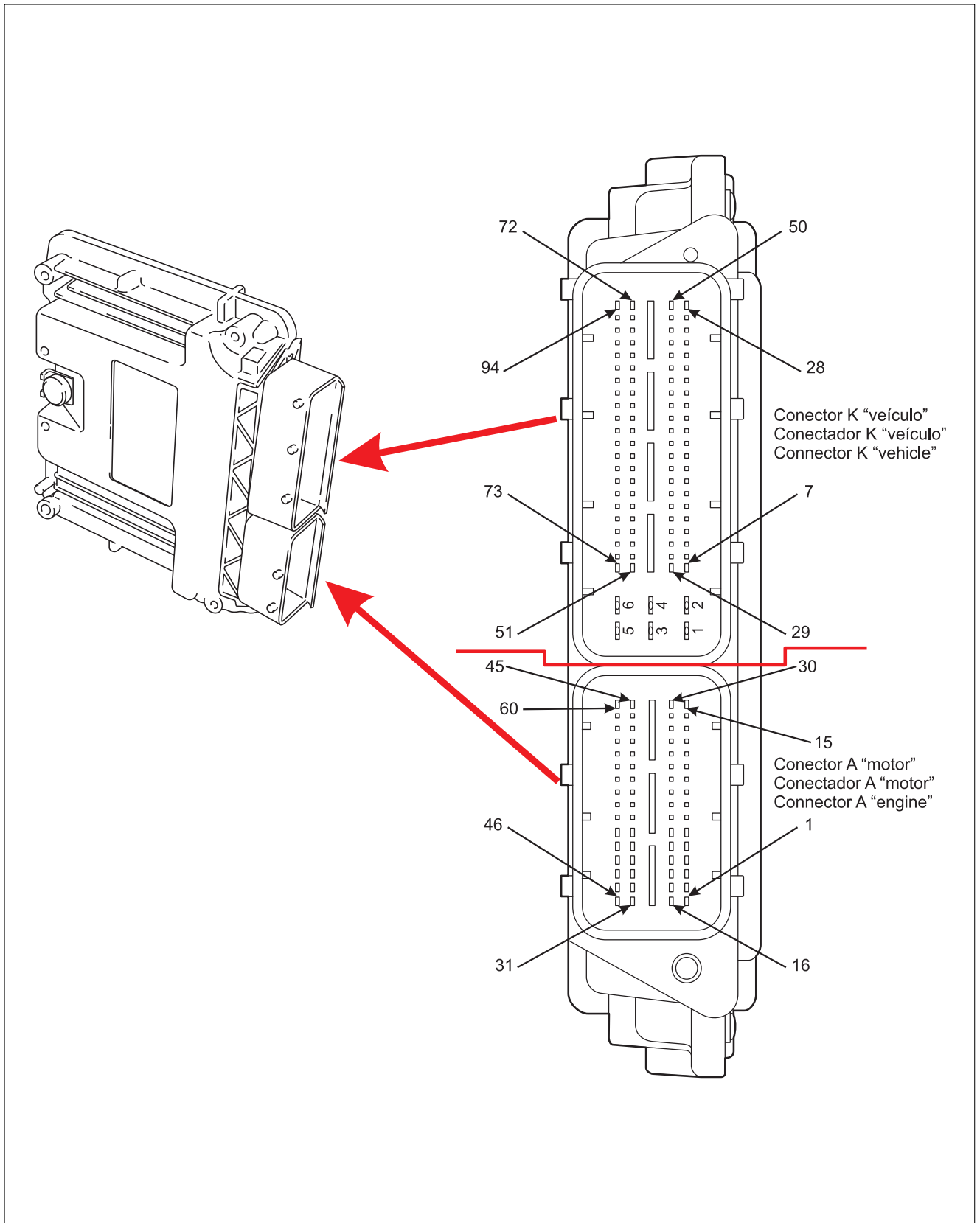


TABELA DE MANUTENÇÃO MOTORES MWM SPRINT 4.07TCE VEICULARES									
									Diariamente
PLANO DE MANUTENÇÃO									
			5.000 Km	10.000 Km	15.000 Km	30.000 Km	50.000 Km	60.000 Km	100.000 Km
DRENAR FILTRO DE COMBUSTÍVEL	●								
VERIFICAR NÍVEL DE ÓLEO LUBRIFICANTE	●								
DIAGNÓSTICO ELETRÔNICO DO SISTEMA DE INJEÇÃO				●					
VERIFICAR NÍVEL DA ÁGUA DE ARREFECIMENTO	●								
VERIFICAR POSSÍVEIS VAZAMENTOS NO MOTOR	●								
VERIFICAR ESTADO E REAPERTAR CONEXÕES					●				
TROCAR ÓLEO LUBRIFICANTE (SAE 15W40 -API CH-4)				●					
TROCAR O ELEMENTO DO FILTRO DE AR - Serviços Leves ¹				●					
TROCAR O ELEMENTO DO FILTRO DE AR - Serviços Pesados ²			●						
TROCAR FILTRO DE ÓLEO LUBRIFICANTE				●					
TROCAR FILTRO DE COMBUSTÍVEL				●					
VERIFICAR INDICADOR DE RESTRIÇÃO DO FILTRO DE AR		●							
TROCAR FILTRO DE AR (se necessário)		●							
REGULAR FOLGA DE VÁLVULAS (motores com regulação mecânica)					●				
VERIFICAR ESTADO DO AMORTECEDOR DE VIBRAÇÕES							●		
EXAMINAR CORREIA				●					
TROCAR CORREIA							●		
INSPECIONAR VÁLVULA PCV				●					
TROVAR O LÍQUIDO DE ARREFECIMENTO ³								●	
VERIFICAR ESTADO DA TUBULAÇÃO DE COMBUSTÍVEL								●	
BICOS INJETORES		ISENTOS DE MANUTENÇÃO							
BOMBA DE ALTA PRESSÃO		ISENTOS DE MANUTENÇÃO							
VERIFICAR CONEXÕES ELÉTRICAS (Motor de Partida e Alternador)				●					
LIMPAR E REAPERTAR OS TERMINAIS DA BATERIA				●					
REAPERTAR COXINS DE FIXAÇÃO DO MOTOR				●					
VERIFICAR TORQUE DE PARAFUSOS E PORCAS: COLETOR E CURVA DE ESCAPE, FLANGE DO TURBOALIMENTADOR E CÁRTER						●			
VERIFICAR VENTILADOR						●			
CHECAR TURBOALIMENTADOR (folga do eixo e estado da carcaça)								●	

- Obs.:**
- 1) Serviços Leves: Pick-up's e Utilitários Esportivos.
 - 2) Serviços Pesados: Ônibus, Caminhões, Caminhões Leves, Vans.
 - 3) Observar procedimentos de desaeração no manual do veículo.

- A) Esta tabela é apenas orientativa. A tabela de manutenção do veículo prevalece sobre esta tabela.
- B) Para os serviços pesados e fora-de-estrada efetuar manutenção na metade dos períodos indicados na tabela acima.
- C) Se o motor permanecer fora do uso por muito tempo, deve se executar uma marcha-lenta de ensaio quinzenalmente, até que sejam atingidas as respectivas temperaturas de uso.
- D) Independentes dos intervalos indicados entre as trocas de óleo lubrificante do motor, este deve ser trocado o mais tardar a cada 6 meses.
- E) Itens eletrônicos BOSCH (sensores de fase, rotação, pressão e temperatura do ar, pressão e temperatura da água) são isentos de manutenção e verificados via ferramenta de diagnose especificada com erros armazenados na memória de falha.

TABLA DE MANTENIMIENTO MOTORES MWM SPRINT 4.07TCE VEHICULARES									
PLAN DE MANTENIMIENTO	Diariamente	Semanalmente	Inicial						
			Periódica a cada (km)						
			5.000 Km	10.000 Km	15.000 Km	30.000 Km	50.000 Km	60.000 Km	100.000 Km
DRENA EL FILTRO DE COMBUSTIBLE	●								
EXAMINA EL NIVEL DE ACEITE LUBRICANTE	●								
DIAGNÓSTICO ELECTRÓNICO DEL SISTEMA DE INYECCIÓN				●					
EXAMINA EL NIVEL DEL LIQUIDO DE ENFRIAMIENTO	●								
EXAMINA POSSIBLES FUGAS EN EL MOTOR	●								
EXAMINA ESTADO E REAPRIETA CONECCIONES					●				
CAMBIA ACEITE LUBRICANTE (SAE 15W40 - API CH-4)				●					
CAMBIA ELEMENTO DEL FILTRO DE AIRE - Servicios Livianos ¹				●					
CAMBIA ELEMENTO DEL FILTRO DE AIRE - Servicios Pesados ²		●							
CAMBIA FILTRO DE ACEITE LUBRICANTE				●					
CAMBIA FILTRO DE COMBUSTIBLE				●					
EXAMINA INDICADOR DE RESTRICCIÓN DEL FILTRO DE AIRE		●							
LIMPIAR FILTRO DE AR (se necessário)		●							
REGULAR LUZ DE LAS VÁLVULAS (motores con reglaje mecanica)					●				
EXAMINA EL AMORTIGUADOR DE VIBRACIONES							●		
EXAMINA CORREA				●					
CAMBIA CORREA							●		
INSPECCIONAR LA VÁLVULA PCV				●					
CAMBIA LIQUIDO DE ENFRIAMIENTO ³								●	
VERIFICAR ESTADO DE LA TUBERÍA DE COMBUSTIBLE									●
TOBERAS									LIBRE DE MANTENIMIENTO
BOMBA DE ALTA PRESIÓN									LIBRE DE MANTENIMIENTO
EXAMINA CONECCIONES ELECTRICAS (Motor de Arranque y Alternador)				●					
LIMPIA Y REAPRIETA LOS TERMINALES DE BATERIA				●					
REAPRIETA COJINETES DE FIJACIÓN DEL MOTOR				●					
EXAMINA TORQUE DE TORNILLOS Y TUERCAS: MÚLTIPLE Y CODO DE ESCAPE, FLANGE DEL TURBOCOMPRESOR Y CÁRTER						●			
EXAMINA VENTILADOR						●			
EXAMINA TURBOCOMPRESOR (huego del eje y estado del carcasa)								●	

- Obs.:**
- 1) Servicios Livianos: Pick-up's e Utilitários Esportivos.
 - 2) Servicios Pesados: Omnibus, Camiónes, Camiónes Livianos, Vans.
 - 3) Observar procedimientos de desaeración en el manual do vehículo.

- A) Esta tabla es apenas para orientación. La tabla de mantenimiento del vehículo prevalece sobre esta tabla.
- B) Para los servicios pesados y fuera de estrada efectúa mantenimiento em la mitad de los períodos indicados em la tabla arriba.
- C) Si el motor permanecer fuera do uso por mucho tiempo, es necesario ejecutar una marcha de prueba quincenalmente, hasta que sea atingida la temperatura normal de operación.
- D) Independiente de los intervalos indicados entre los cambios de aceite lubricante del motor, este debe ser cambiado o más tardar a cada 6 meses.
- E) Itens electronicos BOSCH (sensores de fase, rotación, presión y temperatura de aire, temperatura de agua) están libres de mantenimiento y verificados a través de herramienta de diagnosis especificada con erros almacenados em la memória de falla.

MAINTENANCE PLAN		Daily	Weekly	Initial						
				Periodic to (km)						
				5.000 Km	10.000 Km	15.000 Km	30.000 Km	50.000 Km	60.000 Km	100.000 Km
DRAIN FUEL FILTER		●								
CHECK LUBRICANT OIL LEVEL		●								
ELECTRONIC INJECTION SYSTEM DIAGNOSTIC					●					
CHECK COOLING LIQUID LEVEL		●								
CHECK ENGINE LEAKS		●								
CHECK AND TIGHTEN CONNECTIONS							●			
CHANGE LUBRICANT OIL (SAE 15W40 - API CH-4)					●					
CHANGE ELEMENT OF AIR FILTER - Light Duty ¹					●					
CHANGE ELEMENT OF AIR FILTER - Heavy Duty ²				●						
CHANGE LUBRICANT OIL FILTER					●					
CHANGE FUEL FILTER					●					
CHECK AIR FILTER RESTRICTION INDICATOR			●							
CLEAN AIR FILTER (if necessary)			●							
ADJUST VALVE CLEARANCE (engines with mechanical clearance)						●				
CHECK DAMPER CONDICTIONS								●		
CHECK BELT					●					
CHANGE BELT								●		
CHECK PCV VALVE					●					
CHANGE COOLING LIQUID ³									●	
CHECK FUEL PIPING CONDICTIONS									●	
NOZZLES										FREE OF MAINTENANCE
HIGH PRESSURE PUMP										FREE OF MAINTENANCE
CHECK ELECTRICAL CONNECTIONS (Starter/Alternator)					●					
CLEAN AND TIGHTEN BATTERY THERMINALS					●					
TIGHTEN ENGINE CUSHIONS					●					
CHECK TORQUE OF BOLTS AND NUTS: EXHAUST MANIFOLD AND CURVE, FLANGE OF TURBOCHARGER AND OIL PAN							●			
CHECK FAN							●			
CHECK TURBOCHARGER (axle clearance and housing condicions)									●	

- Obs.:**
- 1) Light Duty: Pick-up's and Sport Utilities.
 - 2) Heavy Duty: Bus, Trucks, Light Trucks, Vans.
 - 3) See instruction on vehicle manual for deaeration procedure.

- A) This table is just for guidance. The original vehicle maintenance table prevails over this one.
- B) For heavy-duty and off-road operations use, half of the periods shown in this table.
- C) If the engine has to stay inactive for a long period, it is necessary to perform an operation test biweekly, until to reach the operation temperature.
- D) Independent of the indicated intervals between engine oil changes, it must be changed, at the maximum, at each 6 months.
- E) Electronic components BOSCH (sensors of phase, rotation, air pressure and temperature, water temperature) are free of maintenance and checked by diagnose tool specified with errors kepted at the failure memory.

Diagnóstico de Falhas
Diagnóstico de Fallas
Troubleshooting

SINTOMA SINTOMA SYMPTOM	CAUSAS PROVÁVEIS CAUSAS PROBABLES POSSIBLE CAUSES
Baixa rotação de partida <i>Baja rotación al arranque</i> Low starting speed	01-02-03
Motor não pega <i>El motor no arranca</i> Engine does not start	01-02-03-05-06-07-08-09-10-11-12-13-14-15-16-17-18-19-20-21-22-23-24-25-46-47
Partida difícil - Motor custa a pegar <i>Arranque difícil - Motor arranca con dificultad</i> Difficult start - engine does not starts quickly	01-02-03-05-07-08-09-10-11-12-13-14-15-16-17-18-19-20-21-22-23-24-25-46-47
Falta de potência / Desempenho <i>No hay potencia / Desempeño</i> Lack of power / Performance	07-08-09-10-11-12-13-14-15-16-17-18-19-20-21-22-23-24-26-27-29-30-31-32-33-47
Motor falhando <i>Motor falla</i> Engine misfiring	07-08-09-10-11-12-13-14-15-16-17-18-20-22-24-27-29-33-34
Consumo excessivo de combustível <i>Consumo excesivo de combustible</i> Excessive fuel consumption	07-12-13-14-15-16-18-20-22-23-24-26-29-30-32-33-40-53-71
Fumaça preta <i>Humo negro</i> Black smoke	07-12-13-14-15-16-18-22-23-24-29-30-32-33-40-71
Fumaça branco-azulada <i>Humo blanco-azulado</i> Bluish-white smoke	07-04-14-15-16-19-21-27-29-33-35-36-37-40-59-60-69-70
Baixa pressão de óleo <i>Baja presión de aceite</i> Low oil pressure	07-04-38-39-40-41-42-43-44-45
Motor com batidas internas <i>Motor con batidos internos</i> Engine with inside noise	07-12-13-15-18-19-21-24-33-36-38-46-47-64-66
Vibração excessiva <i>Vibración excesiva</i> Excessive vibration	07-12-13-16-48-49-50-51
Alta pressão de óleo <i>Alta presión de aceite</i> High oil pressure	04-40-52

SINTOMA <i>SINTOMA</i> SYMPTOM	CAUSAS PROVÁVEIS <i>CAUSAS PROBABLES</i> POSSIBLE CAUSES
Superaquecimento <i>Recalentamiento</i> Overheat	09-12-13-14-15-22-23-27-40-46-48-53-54- 55-56-57-61-71
Excessiva pressão no cárter com possíveis vazamentos de óleo <i>Presión excesiva en el cárter con posibles perdidas de aceite</i> Excessive oil pan pressure with possible oil leakage	04-16-19-21-22-27-35-36-40-58-60-62- 67-68-71
Baixa compressão <i>Baja presión</i> Low compression	04-15-19-20-21-22-24-27-33-35-46-47
Motor pega e morre <i>Motor arranca y para</i> Engine starts and stops	10-11-12-13-22
Motor dispara <i>Motor dispara</i> Engine overspeeds	07-12-68
Alto consumo de óleo lubrificante <i>Consumo alto de aceite lubricante</i> High lubricating oil consumption	04-16-19-21-35-36-58-59-60-61-62-71
Água misturada ao óleo lubrificante <i>Agua mezclada en el aceite lubricante</i> Water mixed in lubricating oil	27-65
Óleo misturado à água <i>Aceite mezclado al agua</i> Oil mixed to the water	63
Marcha-lenta irregular <i>Ralenti irregular</i> Irregular idle speed	07-08-11-17-18-22-62
Motor morre durante a parada do veículo <i>Motor muere durante la parada del vehículo</i> Shut-off the engine after vehicle stop	06-07-08-10-11-18
Motor com explosões anormais <i>Motor con explosiones</i> Engine with abnormal explosions	07-11-18

Nº Nº No.	Causa Provável Causa Probable Probable Cause	O que fazer Lo que hay que hacer What to do
01	Bateria com carga baixa <i>Batería con carga baja</i> Battery with low charge	Carregar a bateria ou substituir <i>Cargar la batería o reemplazarla</i> Charge battery or replace it
02	Mal contato nas conexões elétricas <i>Mal contacto en las conexiones eléctricas</i> Electrical connections with bad contact	Limpar e reapertar as conexões <i>Limpiar y reajustar las conexiones</i> Clean and retighten connections
03	Motor de partida defeituoso <i>Motor de arranque defectuoso</i> Faulty starter	Reparar o motor de partida <i>Corregir el motor de arranque</i> Repair the starter
04	Óleo lubrificante inadequado <i>Aceite lubricante adecuado</i> Inappropriate lubricating oil	Usar óleo correto <i>Usar aceite correcto</i> Use proper oil
05	Baixa tensão de partida <i>Baja tensión de arranque</i> Low starting speed	Verificar conexões, bateria e motor de partida <i>Verificar conexiones, batería y motor de arranque</i> Check connections, battery and starter
06	Tanque de combustível vazio <i>Tanque de combustible vacío</i> Fuel tank empty	Abastecer com combustível <i>Abastecerlo con combustible</i> Fill up fuel tank
07	Falha no sistema de injeção eletrônica <i>Falha en el sistema de inyección electrónica</i> <i>Failure on electronic injection system</i>	Efetuar diagnóstico do sistema conforme "Manual de Diagnóstico do Motor" <i>Efectuar diagnóstico del sistema conforme</i> "Manual de Diagnóstico del Motor" <i>Perform diagnosis of the system according</i> e "Engine Diagnoses Manual"
08	Tubo de alimentação de combustível obstruído <i>Caño de alimentación de combustible obstruido</i> Fuel feed pipe obstructed	Limpar o sistema <i>Limpiar el sistema</i> Clean up the system
09	Correias do ventilador frouxas <i>Correas del ventilador flojas</i> Loosen fan belt	Tensionar <i>Tesar</i> Tighten
10	Filtro de combustível obstruído <i>Filtro de combustible obstruido</i> Clogged fuel filter	Substituir o elemento <i>Reemplazar el elemento</i> Replace filter element
11	Ar no sistema de combustível <i>Aire en el sistema de combustible</i> Air in fuel system	Sangrar o sistema <i>Purgar el sistema</i> Bleed the system
12	Bomba de alta pressão defeituosa <i>Bomba de alta presión defectuosa</i> Faulty high pressure pump	Enviar a um posto de serviço BOSCH <i>Enviarla a un puesto de servicio BOSCH</i> Send it to a BOSCH service shop

Nº Nº No.	Causa Provável <i>Causa Probable</i> Probable Cause	O que fazer <i>Lo que hay que hacer</i> What to do
13	Injetores defeituosos ou incorretos <i>Inyectores defectuosos o incorrectos</i> Faulty or incorrect nozzles	Utilizar os injetores corretos ou repará-los <i>Utilizar los inyectores correctos o arreglarlos</i> Use recommended nozzles or repair them
15	Sincronismo das engrenagens incorreto <i>Sincronismo de los piñones incorrecto</i> Incorrect gear timing	Corrigir <i>Corregir</i> Correct
16	Baixa compressão <i>Baja compresión</i> Low compression	Medir a compressão e corrigir a falha <i>Medir la compresión e corregir la falla</i> Check compression and correct the failure
17	Respiro do tanque de combustível obstruído <i>Respiradero del tanque de combustible obstruído</i> Fuel tank breather pipe obstructed	Desobstruir o respiro <i>Desobstruir el respiradero</i> Clear breather pipe obstruction
18	Combustível inadequado <i>Combustible inadecuado</i> Inappropriate fuel	Usar combustível recomendado <i>Usar combustible recomendado</i> Use recommended fuel
19	Desgaste dos cilindros <i>Desgaste de los cilindros</i> Cylinder wear	Reparar ou substituir as camisas <i>Repararlos o reemplazar las camisas</i> Repair them or replace cylinder liners
20	Válvulas e sedes de válvulas queimadas <i>Válvulas y sus asientos quemados</i> Valve and valve seats burned out	Recondicionar ou substituir <i>Recondicionarlos o reemplazarlos</i> Restore or replace them
21	Anéis quebrados, gastos ou presos <i>Aros rotos, gastados o prendidos</i> Broken, worn out or jammed rings	Substituir <i>Reemplazarlos</i> Replace them
22	Restrição no sistema de admissão de ar <i>Obstrucción en el sistema de admisión de aire</i> Air intake system clogged	Desobstruir o sistema ou limpar o elemento do filtro de ar <i>Desobstruir el sistema de admisión o limpiar el elemento del filtro de aire</i> Clean air intake system or clean air cleaner
23	Escapamento obstruído <i>Escape obstruído</i> Exhaust obstructed	Desobstruir canos, silencioso, etc <i>Desobstruir los caños, silenciador, etc</i> Clear pipes, muffler, etc
24	Válvulas presas <i>Válvulas prendidas</i> Valves jammed	Corrigir operação das válvulas <i>Corregir operación de las válvulas</i> Repair valve operation
25	Sistema de partida a frio inoperante <i>Sistema de partido al frio inoperante</i> Cold start system does not work	Verificar funcionamento do sistema <i>Verificar el funcionamiento</i> Check working

Nº Nº No.	Causa Provável Causa Probable Probable Cause	O que fazer Lo que hay que hacer What to do
26	Acelerador preso ou com movimento limitado <i>Acelerador prendido o con movimiento limitado</i> Throttle locked or with limited movement	Liberar ou regular as conexões do acelerador <i>Soltar o ajustar las ligaciones del acelerador</i> Free or correct throttle links
27	Vazamento na junta do cabeçote <i>Escurrimiento por la junta de la culata</i> Leakage through cylinder head gasket	Substituir junta e verificar causa do vazamento <i>Reemplazar junta y verificar las causas del escurrimiento</i> Replace gasket and check for leakage causes
28	Superaquecimento <i>Recalentamiento</i> Overheat	Verificar sistema de arrefecimento, ponto do motor e condições de operação e instalação <i>Verificar sistema de enfriamiento, punto del motor y condiciones de operación y instalación</i> Check cooling system, engine timing and operation and installation conditions
29	Motor demasiadamente frio <i>Motor demasiado frio</i> Engine too cold	Verificar válvulas termostáticas <i>Verificar válvulas termostáticas</i> Check thermostats
30	Turbocompressor danificado ou necessitando limpeza <i>Turbocompresor averiado o sucio</i> Turbocharger damaged or dirty	Reparar ou limpar <i>Arreglar o limpiar</i> Repair or clean
31	Coletor de escape ligado ao turbocompressor vazando pelas juntas <i>Pérdidas por los empaques del múltiple de escape ligado al turbocompresor</i> Exhaust manifold connected to turbocharger leaking through the gaskets	Substituir juntas <i>Reemplazar juntas</i> Replace gaskets
32	Pressão de sobrealimentação de ar baixa <i>Baja presión de realimentación de aire</i> Low overfeed air pressure	Verificar turbocompressor e corrigir vazamentos <i>Verificar turbocompresor y estancar escurrimiento</i> Check turbocharger and correct leakages
33	Folga de válvulas fora de especificação <i>Huelgo de válvulas fuera de especificación</i> Valve clearance not in compliance with specification	Regular folga <i>Ajustar huelgo</i> Adjust valve clearances
34	Tubos de alta pressão incorretos <i>Caños de alta presión incorrectos</i> High pressure pipes incorrect	Substituir <i>Reemplazarlos</i> Replace them
35	Hastes e guias de válvulas desgastadas <i>Varillas y guías de válvulas gastadas</i> Valves and valve seats burned out	Substituir <i>Reemplazarlas</i> Replace them

Nº Nº No.	Causa Provável <i>Causa Probable</i> Probable Cause	O que fazer <i>Lo que hay que hacer</i> What to do
36	Pistão engripado <i>Pistón pegajoso</i> Scuffed or seized piston	Reparar cilindros <i>Arreglar cilindros</i> Repair cylinders
37	Vazamentos pelos retentores de óleo do turbocompressor <i>Pérdidas por los retenes de aceite del turbocompresor</i> Leakage through turbocharger oil seals	Substituir retentores <i>Reemplazar retenes</i> Replace seals
38	Mancais danificados ou gastos <i>Cojinetes dañados o gastados</i> Bearings damaged or worn out	Substituir <i>Reemplazarlos</i> Replace them
39	Nível baixo do óleo no cárter <i>Bajo nivel de aceite en el carter</i> Low oil level in oil pan	Completar <i>Completarlo</i> Fill up
40	Motor sobrecarregado <i>Motor sobrecargado</i> Engine is overloaded	Operar o motor dentro do limite de carga <i>Opera el motor adentro del limite</i> Operate the engine under the load limit
41	Bomba de óleo lubrificante com desgaste interno <i>Bomba de aceite lubricante desgastada internamente</i> Lubricating oil pump with internal wear	Substituir <i>Reemplazarla</i> Replace it
42	Válvula de alívio de pressão da bomba de óleo travada aberta <i>Válvula de alivio de presión de la bomba de aceite trabada abierta</i> Oil pump relief valve locked opened	Liberar e corrigir <i>Soltarla y corregirla</i> Release and correct it
43	Mola da válvula de alívio de pressão quebrada <i>Resorte de la válvula de alivio de presión roto</i> Broken relief valve spring	Substituir <i>Reemplazarlo</i> Replace it
44	Tubo de sucção da bomba de óleo defeituoso <i>Caño de succión de la bomba de aceite defectuoso</i> Faulty oil pump suction pipe	Corrigir <i>Arreglarlo</i> Repair it
45	Filtro de óleo lubrificante entupido <i>Filtro de aceite lubricante entupido</i> Lubricating oil filter clogged	Substituir elemento <i>Reemplazar elemento</i> Replace element
46	Altura do pistão incorreta em relação à face do bloco <i>Altura del pistón incorrecta con relación a la faz del bloque</i> Incorrect piston height in relation to block face	Usar pistões adequados <i>Usar pistones adecuados</i> Use appropriate pistons

Nº Nº No.	Causa Provável Causa Probable Probable Cause	O que fazer Lo que hay que hacer What to do
47	Molas das válvulas quebradas <i>Resortes de las válvulas rotos</i> Valve springs broken	Substituir <i>Reemplazarlos</i> Replace them
48	Ventilador danificado <i>Ventilador descompuesto</i> Damaged fan	Substituir <i>Reemplazarlo</i> Replace it
49	Coxins de suporte do motor defeituosos <i>Cojinetes de soporte del motor defectuosos</i> Faulty engine mounts	Substituir ou corrigir montagem <i>Reemplazar o corregir montaje</i> Replace or correct assembly
50	Carcaça do volante ou volante desalinhado <i>Carcasa del volante o volante falseado</i> Flywheel housing or flywheel misaligned	Alinhar <i>Alinear</i> Align
51	Amortecedores de vibrações defeituoso <i>Amortiguador de vibraciones no opera correctamente</i> Vibration damper does not work properly	Substituir <i>Reemplazarlo</i> Replace it
52	Válvula de alívio de pressão da bomba de óleo travada fechada <i>Válvula de alívio de presión de la bomba de aceite trabada cerrada</i> Oil pump relief valve locked closed	Liberar e corrigir <i>Soltarla y corregirla</i> Release and correct it
53	Válvulas termostáticas defeituosas <i>Válvulas termostáticas defectuosas</i> Thermostat valves damaged	Substituir <i>Reemplazarlas</i> Replace them
54	Obstrução nas galerias de água / Camisa de cilindro com crostas <i>Obstrucción en las galerías de agua / Camisa de cilindros con crostas</i> Obstruction in water passages / Cylinder liner with deposits	Limpar o sistema <i>Limpiar el sistema</i> Clean system
55	Radiador entupido externa ou internamente <i>Radiador externa o internamente atorado</i> Radiator externally or internally clogged	Limpar <i>Limpiar</i> Clean up
56	Bomba d'água defeituosa <i>Bomba de agua defectuosa</i> Faulty water pump	Reparar ou substituir <i>Arreglar o reemplazar</i> Repair or replace it
57	Falta de água no sistema de arrefecimento <i>Falta agua en el sistema de enfriamiento</i> Cooling system without enough water	Completar o nível <i>Completar el nivel</i> Top level up
58	Respiro do cárter entupido <i>Respiradero del carter atascado</i> Oil pan breather clogged	Limpar <i>Limpiar</i> Clean up

Nº Nº No.	Causa Provável <i>Causa Probable</i> Probable Cause	O que fazer <i>Lo que hay que hacer</i> What to do
59	Assentamento irregular dos anéis <i>Ajuste irregular de los anillos</i> Irregular ring fitting	Substituir <i>Reemplazarlos</i> Replace
60	Nível elevado de óleo no cárter <i>Nivel elevado de aceite en el carter</i> High oil level in oil pan	Corrigir <i>Corregirlo</i> Correct level
61	Vazamentos externos (juntas, retentores, etc) <i>Escapes externos (juntas, retenes, etc)</i> External leakages (gaskets, seals, etc)	Substituir <i>Estancar</i> Replace
62	Ângulo de inclinação do motor inadequado <i>Angulo de inclinación del motor inadecuado</i> Inappropriate engine tilt angle	Corrigir <i>Corregir</i> Correct it
63	Vazamento no trocador de calor <i>Pérdida en el intercambiador de calor</i> Leakage through heat exchanger	Trocar junta ou intercambiador <i>Reemplazar junta o intercambiador</i> Replace gasket or heat exchanger
64	Engrenagens defeituosas <i>Piñones con dientes rotos</i> Gear teeth broken	Substituir <i>Reemplazar</i> Replace
65	Camisas trincadas ou quebradas <i>Camisas trincadas o rotas</i> Broken or worn out liners	Substituir <i>Reemplazar</i> Replace
66	Balancins quebrados <i>Balancines rotos</i> Broken rocker shafts	Substituir <i>Reemplazar</i> Replace
67	Bomba tandem defeituosa <i>Bomba tandem defectuosa</i> Faulty tandem pump	Reparar ou substituir <i>Arreglar o reemplazar</i> Repair or replace
68	Válvula PCV danificada <i>Válvula PCV danificada</i> PCV valve damaged	Substituir <i>Reemplazar</i> Replace
69	Vazamento pelos retentores das guias de válvulas <i>Pérdidas por los retenes de las guías de válvulas</i> Leakage through valve guide seals	Substituir os retentores <i>Reemplazar los retenes</i> Replace seals
70	Retentores das guias de válvulas soltos <i>Retenes de las guías de válvulas sueltos</i> Loosened valve guide seals	Fixar os retentores <i>Fijar los retenes</i> Fix seals

Nº Nº No.	Causa Provável Causa Probable Probable Cause	O que fazer Lo que hay que hacer What to do
71	Motor sobrecarregado <i>Motor sobrecargado</i> Engine is overloaded	Operar o motor dentro do limite de carga <i>Opera el motor adentro del limite</i> Operate the engine under the load limit

