

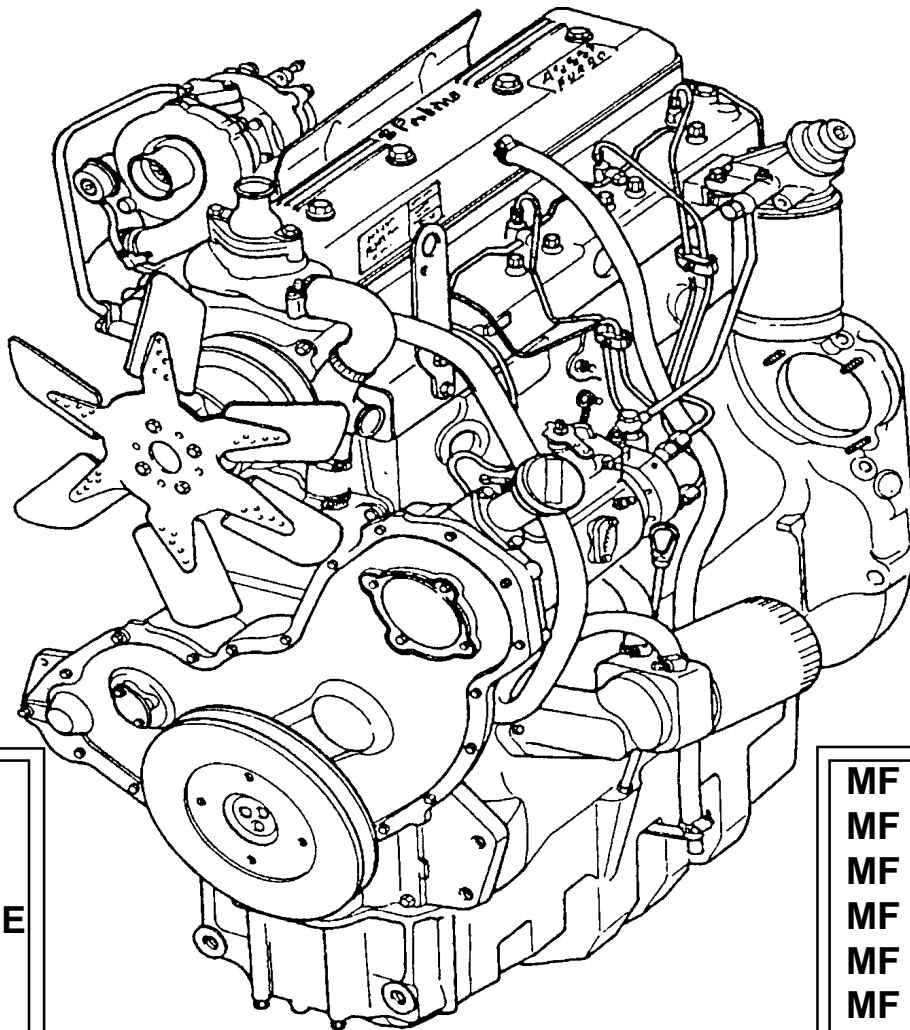


INTERNATIONAL
Engines

CATÁLOGO DE PEÇAS
PARTS BOOK
CATÁLOGO DE REPUESTOS
CATALOGUE DE PIÈCES

P4000 / P4000T

P4001 / P4001T



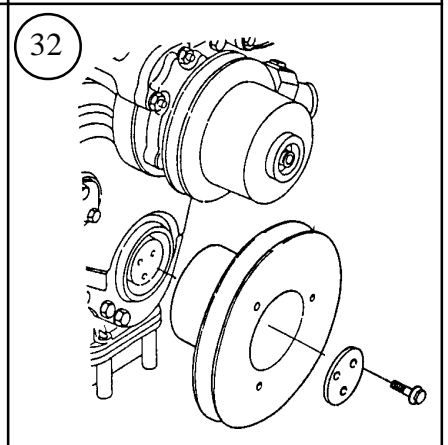
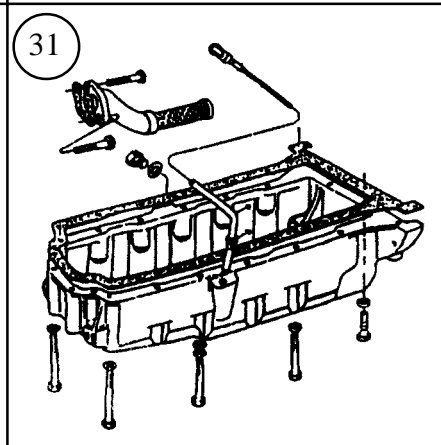
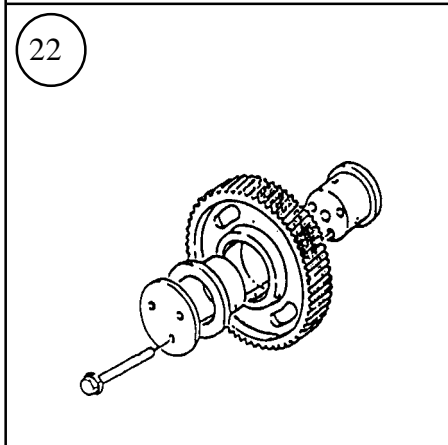
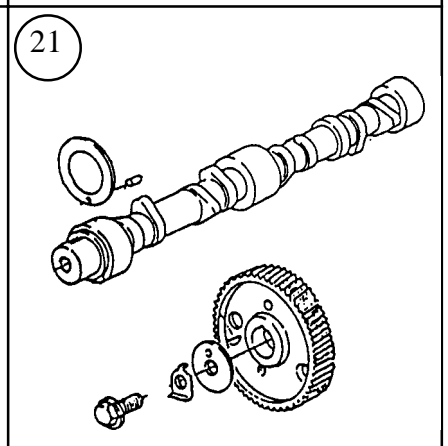
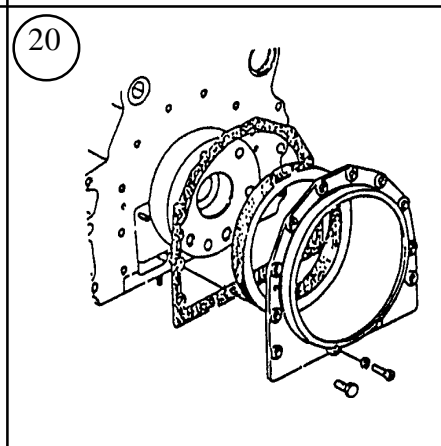
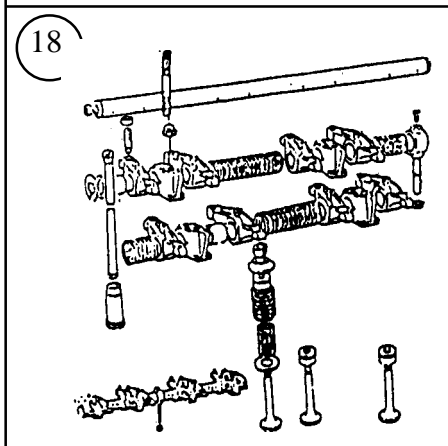
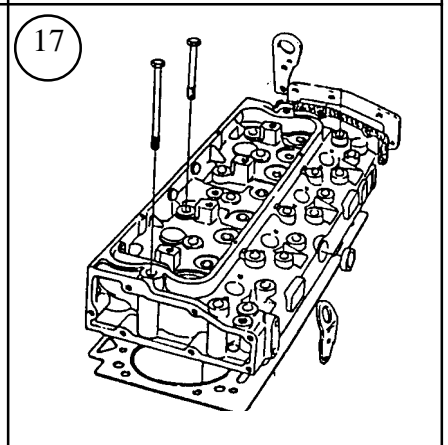
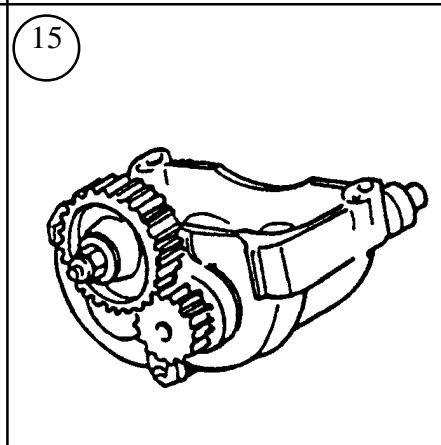
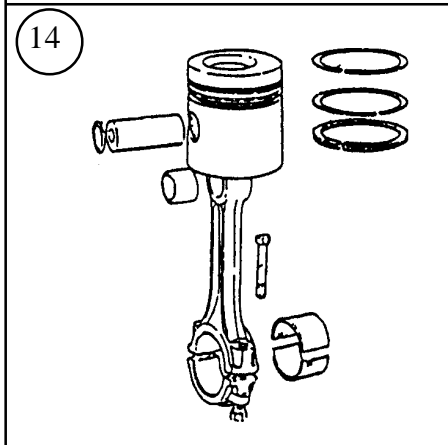
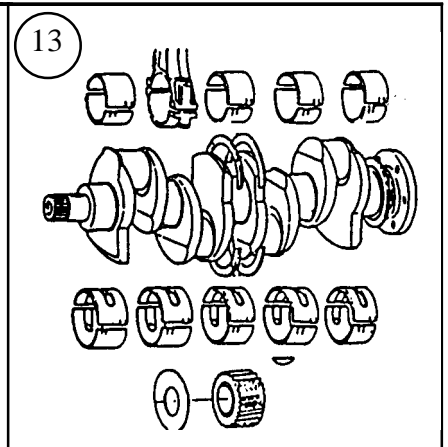
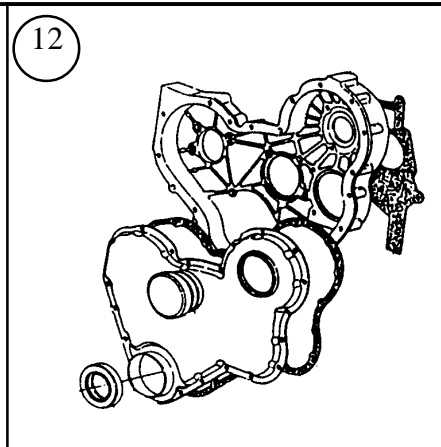
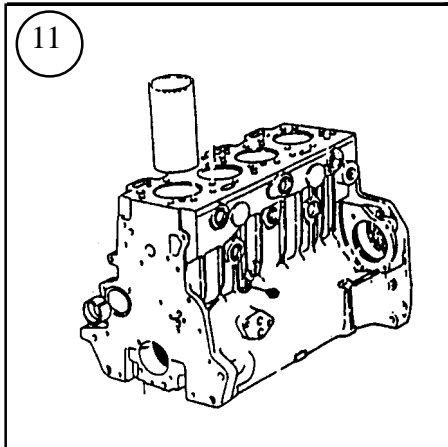
| | |
|----|-------|
| MF | 96 |
| MF | 271 |
| MF | 275 |
| MF | 275 E |
| MF | 281 |
| MF | 290 |
| MF | 292 |
| MF | 610 |
| MF | 620 |

| | |
|----|-----------|
| MF | 5275 |
| MF | 5285 |
| MF | 5290 |
| MF | 5300 |
| MF | 5310 |
| MF | 5300 c/ar |
| MF | 5310 c/ar |
| MX | 750 |
| MX | 3000 |

ÍNDICE DE GRUPOS
GROUP INDEX
INDICE DE GRUPOS
INDEX DE GROUPES

P4000 / P4000T
P4001 / P4001T

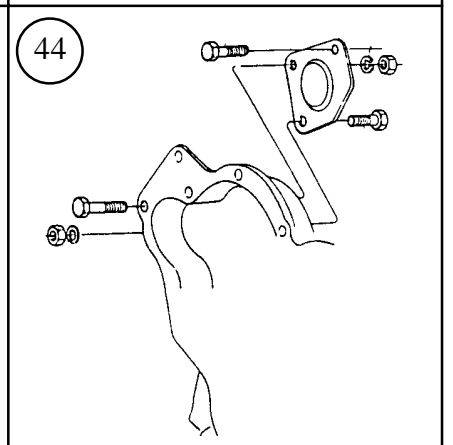
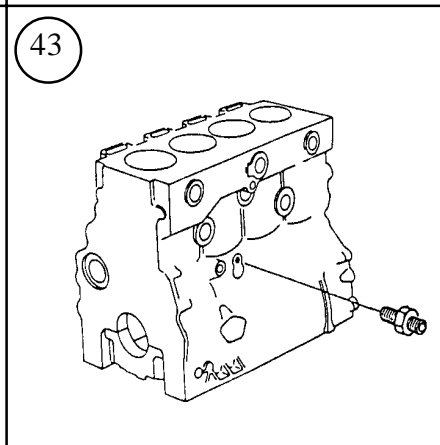
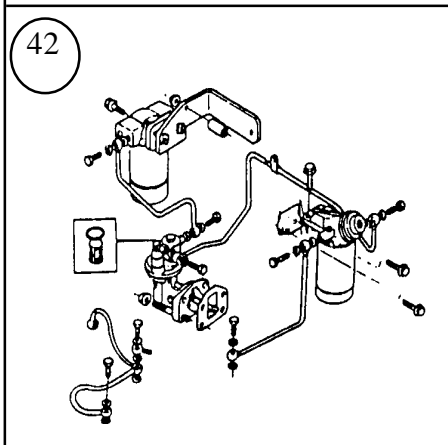
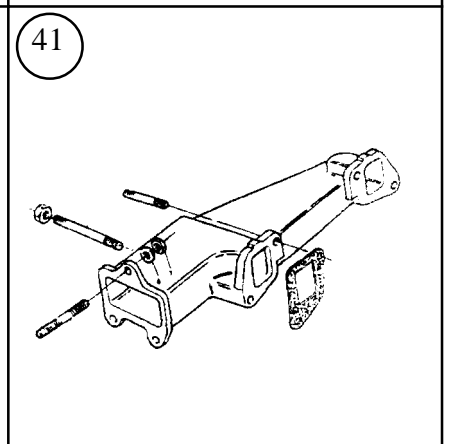
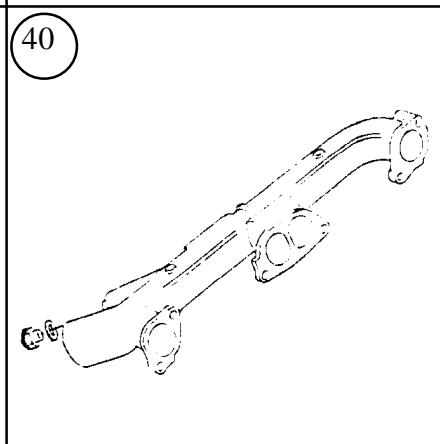
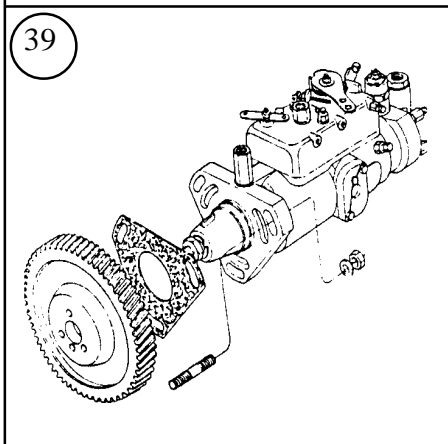
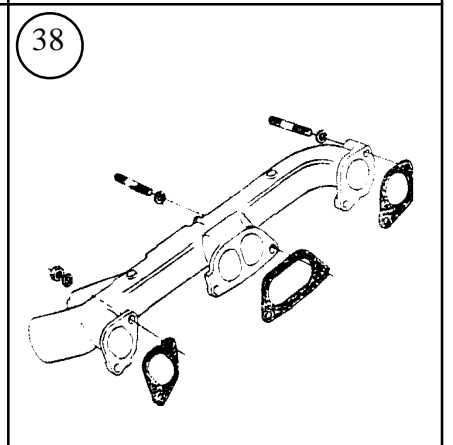
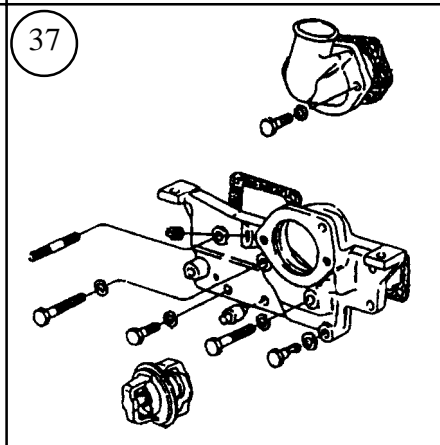
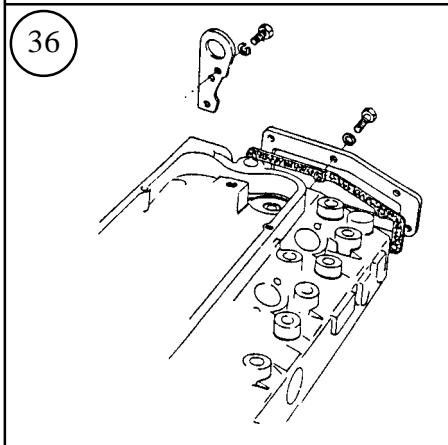
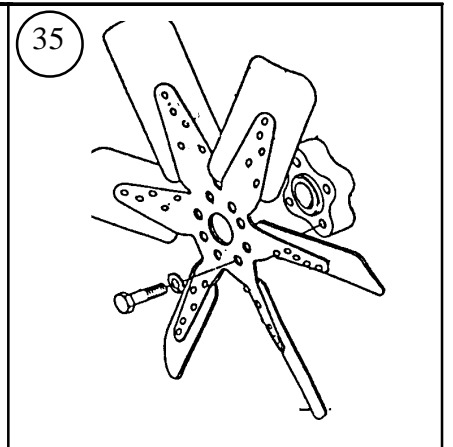
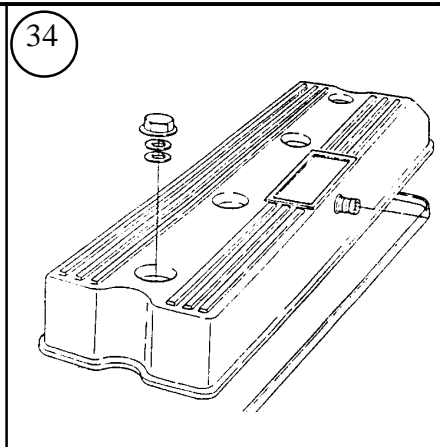
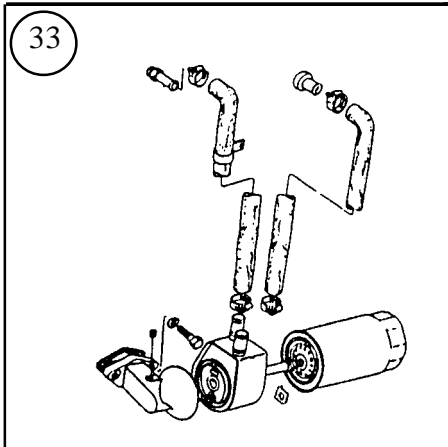
ILUSTRAÇÕES
ILLUSTRATION
ILUSTRACIONES
ILLUSTRATIONS



ÍNDICE DE GRUPOS
GROUP INDEX
INDICE DE GRUPOS
INDEX DE GROUPES

P4000 / P4000T
P4001 / P4001T

ILUSTRAÇÕES
ILLUSTRATION
ILUSTRACIONES
ILLUSTRATIONS

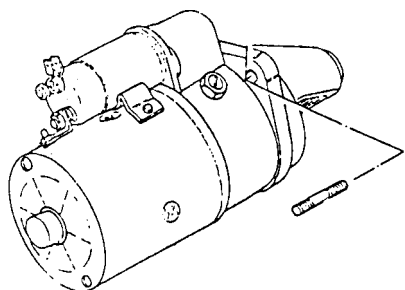


ÍNDICE DE GRUPOS
GROUP INDEX
INDICE DE GRUPOS
INDEX DE GROUPES

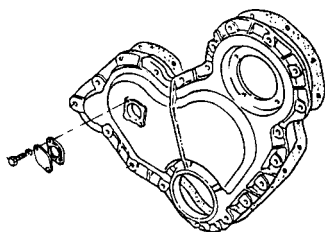
P4000 / P4000T
P4001 / P4001T

ILUSTRAÇÕES
ILLUSTRATION
ILUSTRACIONES
ILLUSTRATIONS

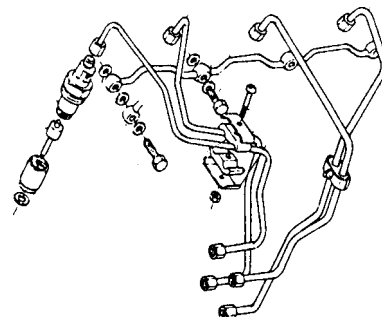
46



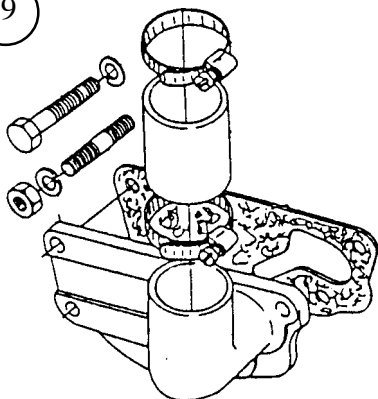
47



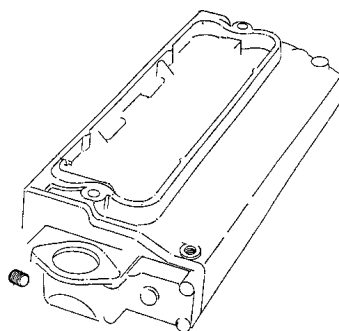
48



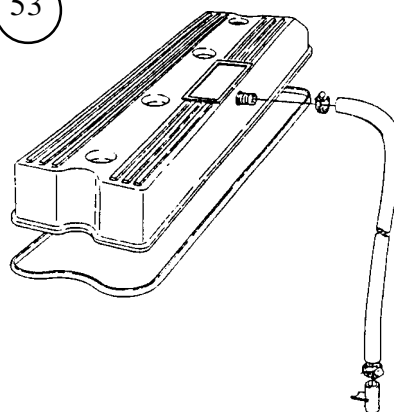
49



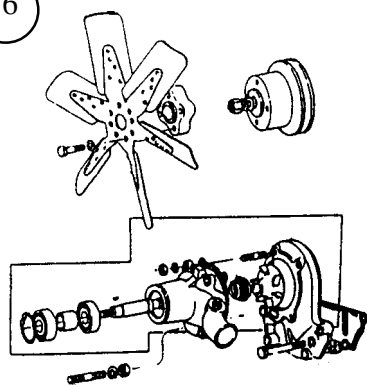
52



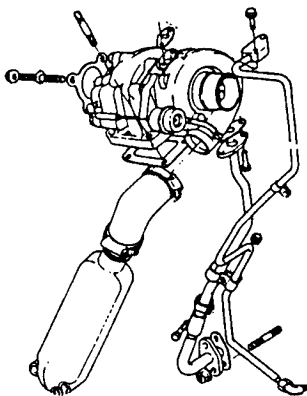
53



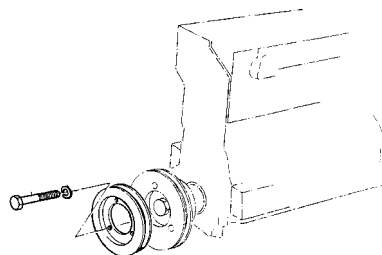
56



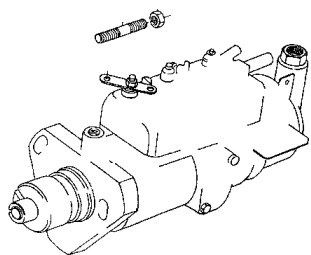
58



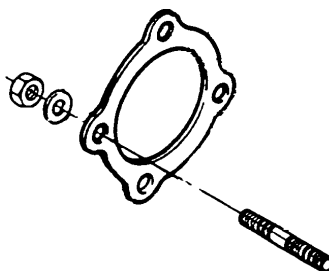
70



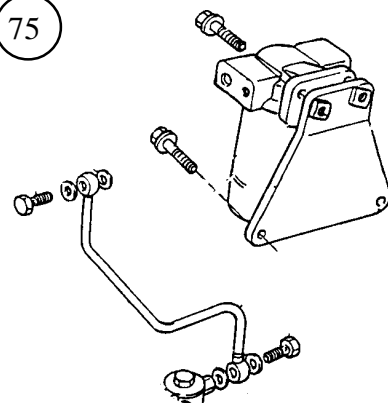
73



74



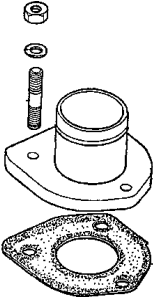
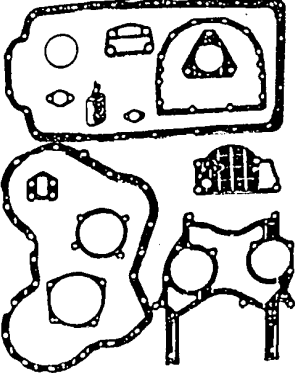
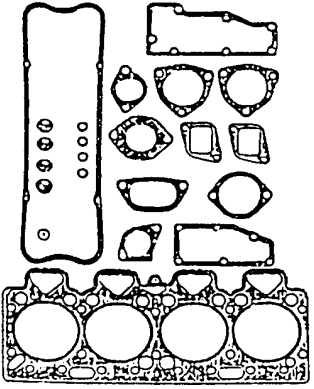
75



ÍNDICE DE GRUPOS
GROUP INDEX
INDICE DE GRUPOS
INDEX DE GROUPES

P4000 / P4000T
P4001 / P4001T

ILUSTRAÇÕES
ILLUSTRATION
ILUSTRACIONES
ILLUSTRATIONS

| | | |
|---|--|---|
| <p>76</p>  | <p>00</p>  | <p>00</p>  |
| | | |
| | | |
| | | |

| GRUPOS | UNIDADE BÁSICA Nº 308 | BASIC UNIT Nº 308 | UNIDAD BÁSICA Nº 308 | UNITÉ DE BASE Nº 308 |
|-----------------------|---|---------------------------------------|---|---|
| 11/83 | BLOCO DE CILINDROS (A) | CYLINDER BLOCK | BLOQUE DE CILINDROS | BLOC-CYLINDRES |
| 11/100 | BLOCO DE CILINDROS (B) | CYLINDER BLOCK | BLOQUE DE CILINDROS | BLOC-CYLINDRES |
| 12/71 | CAIXA DISTRIBUIÇÃO | TIMING CASE | CAJA DISTRIBUCIÓN | CARTER DISTRIBUTION |
| 13/38 | ÁRVORE DE MANIVELAS | CRANKSHAFT | CIGUENAL | VILEBREQUIN |
| 14/102 | PISTÕES E BIELAS | PISTONS / CONNECT RODS | PISTONES Y BIELAS | PISTONS ET BIELLES |
| 15/18 | BOMBA ÓLEO LUBRIFICANTE | LUBRICATING OIL PUMP | BOMBA ACEITE LUBRIFICANTE | POMPE À HUILE LUBRIFIANTE |
| 17/39 | CABEÇOTE | CYLINDER HEAD | CULATA | CULASSE |
| 18/35 | VÁLVULAS/BALANCEIROS | VALVER / ROCKERSHAFT | VÁLVULAS / BALANCINES | SOUPAPES / LEVIERS |
| 20/17 | RETENTOR TRASEIRO | REAR OIL SEAL | SELLO TRASERO DE ACEITE | DÉFLECTEUR D'HUILE ARR. |
| 21/25 | ÁRVORE COMANDO VÁLVULAS | CAMSHAFT | ARBOL DE LEVAS | ARBRE À CAMES |
| 22/13 | ENGRENAGENS DISTRIBUIÇÃO | IDLER GEARS | ENGRENAJES DISTRIBUCIÓN | PIGNONS DISTRIBUTION |
| COMPLEMENTOS | | | | |
| 31/167 | CARTER ÓLEO LUBRIFICANTE (A) | LUBRICATING OIL SUMP | CARTER ACEITE LUBRICANTE | CARTER HUILE LUBRIFIANTE |
| 31/190 | CARTER ÓLEO LUBRIFICANTE (B) | LUBRICATING OIL SUMP | CARTER ACEITE LUBRICANTE | CARTER HUILE LUBRIFIANTE |
| 32/101 | POLIA ÁRVORE MANIVELAS | CRANKSHAFT PULLEY | POLEA DEL CIGÜENAL | POULIE DU VILEBREQUIN |
| 33/101 | FILTRO LUBRIF. / RESFRIADOR | LUBR. OIL FILTER / COOLER | FILTRO ACEITE / REFRIGERADOR | FILTRE HUILE / REFROID. |
| 34/112 | TAMPA DO CABEÇOTE | CYLINDER HEAD COVER | TAPA DE VÁLVULAS | CACHE-CULBUTEURS |
| 35/108 | VENTILADOR | FAN | VENTILADOR | VENTILATEUR |
| 36/83 | TAMPA TRASEIRA CABEÇOTE | CYLINDER HEAD REAR COVER | TAPA TRASERA DE LA CULATA | CACHE-CULBUTEURS ARRIERE |
| 37/77 | THERMOSTATO E CARÇAÇA | THERMOSTAT AND HOUSING | THERMOSTATO Y CÁRTER | THERMOSTAT ET CARTER |
| 38/111 | COLETOR DE ADMISSÃO | INDUCTION MANIFOLD | MÚLTIPLE DE ADMISIÓN | COLLECTEUR D'ADMISSION |
| 39/207 | BBA INJETORA COMBUSTÍVEL (A) | FUEL INJECTION PUMP | BBA INYECTORA COMBUSTIBLE | POMPE D'INJEC. / COMBUST. |
| 39/269 | BBA INJETORA COMBUSTÍVEL (B) | FUEL INJECTION PUMP | BBA INYECTORA COMBUSTIBLE | POMPE D'INJEC. / COMBUST. |
| 40/01 | SISTEMA AUXILIAR PARTIDA | COLD WEATHER STARTING AID | SIST. AUXILIAR DE ARRANQUE | THERMOSTART |
| 41/41 | COLETOR DE ESCAPE | EXHAUST MANIFOLD | MÚLTIPLE DE ESCAPE | COLLECTEUR D'ÉCHAPPEMENT |
| 42/217 | BOMBA ALIMENTADORA E FILTRO ÓLEO COMBUSTÍVEL (C) | FUEL LIFT PUMP AND FUEL OIL FILTER | BOMBA DE ALIMENTACIÓN Y FILTROS ACEITE COMBUSTIBLE | POMPE D'ALIMENTATION ET FILTRE À HUILE COMBUSTIBLE |
| 42/275 | BOMBA ALIMENTADORA E FILTRO ÓLEO COMBUSTÍVEL (D) | FUEL LIFT PUMP AND FUEL OIL FILTER | BOMBA DE ALIMENTACIÓN Y FILTROS ACEITE COMBUSTIBLE | POMPE D'ALIMENTATION ET FILTRE À HUILE COMBUSTIBLE |
| 43/56 | TOMADA P/ MANÔMETRO ÓLEO | OIL PRESS GAUGE | TOMA P/ MANÓMETRO ACEITE | PRISE P/ MANOMETRE D'HUILE |
| 44/128 | TOMADA POTÊNCIA | POWER TAKE-OFF | TOMA DE POTENCIA | PRISE DE PUISSANCE |
| 46/26 | MOTOR DE PARTIDA | STARTER MOTOR | MOTOR DE ARRANQUE | DÉMARREUR |
| 47/19 | ACIONAMENTO DO TAQUÍMETRO | TACHOMETER DRIVE | MANDO DEL TAQUÍMETRO | COMMANDE DU COMPTE-TOURS |
| 48/178 | TUBO INJEÇÃO / INJETORES | FUEL INJECTION SYSTEM | EQUIPO DE INYECCIÓN | SYSTEME D'INJECTION |
| 49/15 | CONEXÃO ENTRADA D'ÁGUA | WATER INLET CONNECTION | CONEXIÓN ENTRADA D'ÁGUA | RACCORD D'ENTRÉE D'EAU |
| 52/226 | ÍTEMS DE INSTALAÇÃO | FITTING ITEMS | PIEZAS DE INSTALACIÓN | ARTICLES D'INSTALLATION |
| 53/14 | RESPIRO DO MOTOR | ENGINEER BREATHER | RESPIRADERO DEL MOTOR | RENIFLARD DU MOTEUR |
| 56/78 | BOMBA D'ÁGUA | WATER PUMP | BOMBA DE ÁGUA | POMPE À EAU |
| 58/35 | INSTALAÇÃO DO TURBO | TURBOCHARGER INSTALLAT | INSTALACIÓN DEL TURBO | INSTALLATION DU TURBO |
| ACESSÓRIOS | | | | |
| 73/138 | CONTROLES | CONTROLS | CONTROLES | CONTRÔLES |
| 74/97 | SISTEMA DE ESCAPE | EXHAUST SYSTEM | SISTEMA DE ESCAPE | SYSTEME D'ÉCHAPPEMENT |
| 75/144 | SISTEMA DE COMBUSTÍVEL (C) | FUEL SYSTEM | SISTEMA DE COMBUSTIBLE | SYSTEME D'COMBUSTIBLE |
| 75/168 | SISTEMA DE COMBUSTÍVEL (D) | FUEL SYSTEM | SISTEMA DE COMBUSTIBLE | SYSTEME D'COMBUSTIBLE |
| JOGO DE JUNTAS | | | | |
| 00/76 | JOGO DE JUNTAS CABEÇOTE | TOP OVERHAUL | JUEGO DE JUNTAS CULATA | JEU DE JOINTS CULASSE |
| 00/74 | JOGO DE JUNTAS BLOCO | BOTTOM OVERHAUL | JUEGO DE JUNTAS BLOQUE | JEU DE JOINTS DU BLOC |

(A) → 602886 E (C) → 626916 G
(B) → 602887 E (D) → 626917 G

IMPRESSO NO BRASIL

P 4000T

81000086 C 09/02

| GRUPOS | UNIDADE BÁSICA Nº 310 | BASIC UNIT Nº 310 | UNIDAD BÁSICA Nº 310 | UNITÉ DE BASE Nº 310 |
|--------|---|---------------------------------------|---|---|
| 11/84 | BLOCO DE CILINDROS | CYLINDER BLOCK | BLOQUE DE CILINDROS | BLOC-CYLINDRES |
| 12/71 | CAIXA DISTRIBUIÇÃO | TIMING CASE | CAJA DISTRIBUCIÓN | CARTER DISTRIBUTION |
| 13/38A | ÁRVORE DE MANIVELAS | CRANKSHAFT | CIGUENAL | VILEBREQUIN |
| 14/103 | PISTÕES E BIELAS | PISTONS / CONNECT RODS | PISTONES Y BIELAS | PISTONS ET BIELLES |
| 15/17 | BOMBA ÓLEO LUBRIFICANTE | LUBRICATING OIL PUMP | BOMBA ACEITE LUBRICANTE | POMPE À HUILE LUBRIFIANTE |
| 17/46 | CABEÇOTE | CYLINDER HEAD | CULATA | CULASSE |
| 18/36 | VÁLVULAS/BALANCEIROS | VALVER / ROCKERSHAFT | VÁLVULAS / BALANCINES | SOUPAPES / LEVIERS |
| 20/17 | RETENTOR TRASEIRO | REAR OIL SEAL | SELLO TRASERO DE ACEITE | DÉFLECTEUR D'HUILE ARR. |
| 21/30 | ÁRVORE COMANDO VÁLVULAS | CAMSHAFT | ARBOL DE LEVAS | ARBRE À CAMES |
| 22/13 | ENGRENAGENS DISTRIBUIÇÃO | IDLER GEARS | ENGRENAJES DISTRIBUCIÓN | PIGNONS DISTRIBUTION |
| | COMPLEMENTOS | COMPLEMENTS | COMPLEMENTOS | COMPLÉMENTS |
| 31/144 | CARTER ÓLEO LUBRIFICANTE | LUBRICATING OIL SUMP | CARTER ACEITE LUBRICANTE | CARTER HUILE LUBRIFIANTE |
| 32/101 | POLIA ÁRVORE MANIVELAS | CRANKSHAFT PULLEY | POLEA DEL CIGÜENAL | POULIE DU VILEBREQUIN |
| 33/21 | FILTRO LUBRIF. / RESFRIADOR | LUBR. OIL FILTER / COOLER | FILTRO ACEITE / REFRIGERADOR | FILTRE HUILE / REFRROID. |
| 34/93 | TAMPA DO CABEÇOTE | CYLINDER HEAD COVER | TAPA DE VÁLVULAS | CACHE-CULBUTEURS |
| 35/38 | VENTILADOR | FAN | VENTILADOR | VENTILATEUR |
| 36/90 | TAMPA TRASEIRA CABEÇOTE | CYLINDER HEAD REAR COVER | TAPA TRASERA DE LA CULATA | CACHE-CULBUTEURS ARRIERE |
| 37/120 | TERMOSTATO E CARÇAÇA | THERMOSTAT AND HOUSING | TERMOSTATO Y CÁRTER | THERMOSTAT ET CARTER |
| 38/77 | COLETOR DE ADMISSÃO | INDUCTION MANIFOLD | MÚLTIPLE DE ADMISIÓN | COLLECTEUR D'ADMISSION |
| 39/209 | BOMBA INJETORA COMBUSTÍVEL | FUEL INJECTION PUMP | BOMBA INYECTORA COMBUSTIBLE | POMPE D'INJEC. / COMBUST. |
| 40/01 | SISTEMA AUXILIAR PARTIDA | COLD WEATHER STARTING AID | SIST. AUXILIAR DE ARRANQUE | THERMOSTART |
| 41/19 | COLETOR DE ESCAPE | EXHAUST MANIFOLD | MÚLTIPLE DE ESCAPE | COLLECTEUR D'ÉCHAPPEMENT |
| 42/217 | BOMBA ALIMENTADORA E FILTRO ÓLEO COMBUSTÍVEL | FUEL LIFT PUMP AND FUEL OIL FILTER | BOMBA DE ALIMENTACIÓN Y FILTROS ACEITE COMBUSTIBLE | POMPE D'ALIMENTATION ET FILTRE À HUILE COMBUSTIBLE |
| 43/56 | TOMADA P/ MANÔMETRO ÓLEO | OIL PRESS GAUGE FITTING | TOMA P/ MANÓMETRO ACEITE | PRISE P/ MANOMETRE D'HUILE |
| 44/47 | TOMADA POTÊNCIA | POWER TAKE-OFF | TOMA DE POTENCIA | PRISE DE PUISSANCE |
| 46/26 | MOTOR DE PARTIDA | STARTER MOTOR | MOTOR DE ARRANQUE | DÉMARREUR |
| 47/19 | ACIONAMENTO DO TAQUÍMETRO | TACHOMETER DRIVE | MANDO DEL TAQUÍMETRO | COMMANDE DU COMPTE-TOURS |
| 48/131 | TUBO INJEÇÃO / INJETORES | FUEL INJECTION SYSTEM | EQUIPO DE INYECCIÓN | SYSTEME D'INJECTION |
| 52/98 | ÍTEMS DE INSTALAÇÃO | FITTING ITEMS | PIEZAS DE INSTALACIÓN | ARTICLES D'INSTALLATION |
| 53/14 | RESPIRO DO MOTOR | ENGINE BREATHER | RESPIRADERO DEL MOTOR | RENIFLARD DU MOTEUR |
| 56/111 | BOMBA D'ÁGUA | WATER PUMP | BOMBA DE ÁGUA | POMPE À EAU |
| | ACESSÓRIOS | ACCESSORIES | ACESSORIOS | ACCESSOIRES |
| 73/138 | CONTROLES | CONTROLS | CONTROLES | CONTRÔLES |
| 74/89 | SISTEMA DE ESCAPE | EXHAUST SYSTEM | SISTEMA DE ESCAPE | SYSTEME D'ÉCHAPPEMENT |
| 75/145 | SISTEMA DE COMBUSTÍVEL | FUEL SYSTEM | SISTEMA DE COMBUSTIBLE | SYSTEME D'COMBUSTIBLE |
| | JOGO DE JUNTAS | JOINT SETS | JUEGOS DE JUNTAS | JEUX DE JOINTS |
| 00/75 | JOGO DE JUNTAS CABEÇOTE | TOP OVERHAUL | JUEGO DE JUNTAS CULATA | JEU DE JOINTS CULASSE |
| 00/74 | JOGO DE JUNTAS BLOCO | BOTTOM OVERHAUL | JUEGO DE JUNTAS BLOQUE | JEU DE JOINTS DU BLOC |

| GRUPOS | UNIDADE BÁSICA Nº 310 | BASIC UNIT Nº 310 | UNIDAD BÁSICA Nº 310 | UNITÉ DE BASE Nº 310 |
|--------|---|---------------------------------------|---|---|
| 11/84 | BLOCO DE CILINDROS | CYLINDER BLOCK | BLOQUE DE CILINDROS | BLOC-CYLINDRES |
| 12/71 | CAIXA DISTRIBUIÇÃO | TIMING CASE | CAJA DISTRIBUCIÓN | CARTER DISTRIBUTION |
| 13/38A | ÁRVORE DE MANIVELAS | CRANKSHAFT | CIGUENAL | VILEBREQUIN |
| 14/103 | PISTÕES E BIELAS | PISTONS / CONNECT RODS | PISTONES Y BIELAS | PISTONS ET BIELLES |
| 15/17 | BOMBA ÓLEO LUBRIFICANTE | LUBRICATING OIL PUMP | BOMBA ACEITE LUBRICANTE | POMPE À HUILE LUBRIFIANTE |
| 17/46 | CABEÇOTE | CYLINDER HEAD | CULATA | CULASSE |
| 18/36 | VÁLVULAS/BALANCEIROS (A) | VALVER / ROCKERSHAFT | VÁLVULAS / BALANCINES | SOUPAPES / LEVIERS |
| 18/41 | VÁLVULAS/BALANCEIROS (B) | VALVER / ROCKERSHAFT | VÁLVULAS / BALANCINES | SOUPAPES / LEVIERS |
| 20/17 | RETENTOR TRASEIRO | REAR OIL SEAL | SELLO TRASERO DE ACEITE | DÉFLECTEUR D'HUILE ARR. |
| 21/30 | ÁRVORE COMANDO VÁLVULAS | CAMSHAFT | ARBOL DE LEVAS | ARBRE À CAMES |
| 22/13 | ENGRENAGENS DISTRIBUIÇÃO | IDLER GEARS | ENGRENAJES DISTRIBUCIÓN | PIGNONS DISTRIBUTION |
| | COMPLEMENTOS | COMPLEMENTS | COMPLEMENTOS | COMPLÉMENTS |
| 31/144 | CARTER ÓLEO LUBRIFICANTE | LUBRICATING OIL SUMP | CARTER ACEITE LUBRICANTE | CARTER HUILE LUBRIFIANTE |
| 32/101 | POLIA ÁRVORE MANIVELAS | CRANKSHAFT PULLEY | POLEA DEL CIGÜENAL | POULIE DU VILEBREQUIN |
| 33/21 | FILTRO LUBRIF. / RESFRIADOR | LUBR. OIL FILTER / COOLER | FILTRO ACEITE / REFRIGERADOR | FILTRE HUILE / REFROID. |
| 34/93 | TAMPA DO CABEÇOTE | CYLINDER HEAD COVER | TAPA DE VÁLVULAS | CACHE-CULBUTEURS |
| 35/44 | VENTILADOR | FAN | VENTILADOR | VENTILATEUR |
| 36/75 | TAMPA TRASEIRA CABEÇOTE | CYLINDER HEAD REAR COVER | TAPA TRASERA DE LA CULATA | CACHE-CULBUTEURS ARRIERE |
| 37/28 | TERMOSTATO E CARÇAÇA | THERMOSTAT AND HOUSING | TERMOSTATO Y CÁRTER | THERMOSTAT ET CARTER |
| 38/45 | COLETOR DE ADMISSÃO | INDUCTION MANIFOLD | MÚLTIPLE DE ADMISIÓN | COLLECTEUR D'ADMISSION |
| 39/209 | BOMBA INJETORA COMBUSTÍVEL | FUEL INJECTION PUMP | BOMBA INYECTORA COMBUSTIBLE | POMPE D'INJEC. / COMBUST. |
| 40/01 | SISTEMA AUXILIAR PARTIDA | COLD WEATHER STARTING AID | SIST. AUXILIAR DE ARRANQUE | THERMOSTART |
| 41/19 | COLETOR DE ESCAPE | EXHAUST MANIFOLD | MÚLTIPLE DE ESCAPE | COLLECTEUR D'ÉCHAPPEMENT |
| 42/217 | BOMBA ALIMENTADORA E FILTRO ÓLEO COMBUSTÍVEL | FUEL LIFT PUMP AND FUEL OIL FILTER | BOMBA DE ALIMENTACIÓN Y FILTROS ACEITE COMBUSTIBLE | POMPE D'ALIMENTATION ET FILTRE À HUILE COMBUSTIBLE |
| 43/56 | TOMADA P/ MANÓMETRO ÓLEO | OIL PRESS GAUGE FITTING | TOMA P/ MANÓMETRO ACEITE | PRISE P/ MANOMETRE D'HUILE |
| 44/128 | TOMADA POTÊNCIA | POWER TAKE-OFF | TOMA DE POTENCIA | PRISE DE PUISSANCE |
| 46/26 | MOTOR DE PARTIDA | STARTER MOTOR | MOTOR DE ARRANQUE | DÉMARREUR |
| 47/19 | ACIONAMENTO DO TAQUÍMETRO | TACHOMETER DRIVE | MANDO DEL TAQUÍMETRO | COMMANDE DU COMPTE-TOURS |
| 48/131 | TUBO INJEÇÃO / INJETORES | FUEL INJECTION SYSTEM | EQUIPO DE INYECCIÓN | SYSTEME D'INJECTION |
| 52/327 | ÍTENS DE INSTALAÇÃO | FITTING ITEMS | PIEZAS DE INSTALACIÓN | ARTICLES D'INSTALLATION |
| 53/14 | RESPIRO DO MOTOR | ENGINEER BREATHER | RESPIRADERO DEL MOTOR | RENIFLARD DU MOTEUR |
| 56/107 | BOMBA D'ÁGUA | WATER PUMP | BOMBA DE ÁGUA | POMPE À EAU |
| | ACESSÓRIOS | ACCESSORIES | ACESSORIOS | ACCESSOIRES |
| 73/138 | CONTROLES | CONTROLS | CONTROLES | CONTRÔLES |
| 75/145 | SISTEMA DE COMBUSTÍVEL | FUEL SYSTEM | SISTEMA DE COMBUSTIBLE | SYSTEME D'COMBUSTIBLE |
| 76/05 | SISTEMA DE ADMISSÃO | INDUCTION SYSTEM | SISTEMA DE ADMISIÓN | SYSTEME D'ADMISSION |
| | JOGO DE JUNTAS | JOINT SETS | JUEGOS DE JUNTAS | JEUX DE JOINTS |
| 00/75 | JOGO DE JUNTAS CABEÇOTE | TOP OVERHAUL | JUEGO DE JUNTAS CULATA | JEU DE JOINTS CULASSE |
| 00/74 | JOGO DE JUNTAS BLOCO | BOTTOM OVERHAUL | JUEGO DE JUNTAS BLOQUE | JEU DE JOINTS DU BLOC |

(A) → 562780B
(B) → 562781B

| GRUPOS | UNIDADE BÁSICA Nº 310 | BASIC UNIT Nº 310 | UNIDAD BÁSICA Nº 310 | UNITÉ DE BASE Nº 310 |
|--------|---|---------------------------------------|---|---|
| 11/84 | BLOCO DE CILINDROS | CYLINDER BLOCK | BLOQUE DE CILINDROS | BLOC-CYLINDRES |
| 12/71 | CAIXA DISTRIBUIÇÃO | TIMING CASE | CAJA DISTRIBUCIÓN | CARTER DISTRIBUTION |
| 13/38A | ÁRVORE DE MANIVELAS | CRANKSHAFT | CIGUENAL | VILEBREQUIN |
| 14/103 | PISTÕES E BIELAS | PISTONS / CONNECT RODS | PISTONES Y BIELAS | PISTONS ET BIELLES |
| 15/17 | BOMBA ÓLEO LUBRIFICANTE | LUBRICATING OIL PUMP | BOMBA ACEITE LUBRICANTE | POMPE À HUILE LUBRIFIANTE |
| 17/46 | CABEÇOTE | CYLINDER HEAD | CULATA | CULASSE |
| 18/36 | VÁLVULAS/BALANCEIROS | VALVER / ROCKERSHAFT | VÁLVULAS / BALANCINES | SOUPAPES / LEVIERS |
| 20/17 | RETENTOR TRASEIRO | REAR OIL SEAL | SELLO TRASERO DE ACEITE | DÉFLECTEUR D'HUILE ARR. |
| 21/30 | ÁRVORE COMANDO VÁLVULAS | CAMSHAFT | ARBOL DE LEVAS | ARBRE À CAMES |
| 22/13 | ENGRENAGENS DISTRIBUIÇÃO | IDLER GEARS | ENGRENAJES DISTRIBUCIÓN | PIGNONS DISTRIBUTION |
| | COMPLEMENTOS | COMPLEMENTS | COMPLEMENTOS | COMPLÉMENTS |
| 31/144 | CARTER ÓLEO LUBRIFICANTE | LUBRICATING OIL SUMP | CARTER ACEITE LUBRICANTE | CARTER HUILE LUBRIFIANTE |
| 32/101 | POLIA ÁRVORE MANIVELAS | CRANKSHAFT PULLEY | POLEA DEL CIGÜENAL | POULIE DU VILEBREQUIN |
| 33/21 | FILTRO LUBRIF. / RESFRIADOR | LUBR. OIL FILTER / COOLER | FILTRO ACEITE / REFRIGERADOR | FILTRE HUILE / REFROID. |
| 34/93 | TAMPA DO CABEÇOTE | CYLINDER HEAD COVER | TAPA DE VÁLVULAS | CACHE-CULBUTEURS |
| 35/109 | VENTILADOR | FAN | VENTILADOR | VENTILATEUR |
| 36/75 | TAMPA TRASEIRA CABEÇOTE | CYLINDER HEAD REAR COVER | TAPA TRASERA DE LA CULATA | CACHE-CULBUTEURS ARRIERE |
| 37/28 | TERMOSTATO E CARÇAÇA | THERMOSTAT AND HOUSING | TERMOSTATO Y CÁRTER | THERMOSTAT ET CARTER |
| 38/77 | COLETOR DE ADMISSÃO | INDUCTION MANIFOLD | MÚLTIPLE DE ADMISIÓN | COLLECTEUR D'ADMISSION |
| 39/210 | BOMBA INJETORA COMBUSTÍVEL | FUEL INJECTION PUMP | BOMBA INYECTORA COMBUSTIBLE | POMPE D'INJEC. / COMBUST. |
| 40/01 | SISTEMA AUXILIAR PARTIDA | COLD WEATHER STARTING AID | SIST. AUXILIAR DE ARRANQUE | THERMOSTART |
| 41/23 | COLETOR DE ESCAPE | EXHAUST MANIFOLD | MÚLTIPLE DE ESCAPE | COLLECTEUR D'ÉCHAPPEMENT |
| 42/217 | BOMBA ALIMENTADORA E FILTRO ÓLEO COMBUSTÍVEL | FUEL LIFT PUMP AND FUEL OIL FILTER | BOMBA DE ALIMENTACIÓN Y FILTROS ACEITE COMBUSTIBLE | POMPE D'ALIMENTATION ET FILTRE À HUILE COMBUSTIBLE |
| 43/56 | TOMADA P/ MANÔMETRO ÓLEO | OIL PRESS GAUGE FITTING | TOMA P/ MANÓMETRO ACEITE | PRISE P/ MANOMETRE D'HUILE |
| 44/47 | TOMADA POTÊNCIA | POWER TAKE-OFF | TOMA DE POTENCIA | PRISE DE PUISSANCE |
| 46/26 | MOTOR DE PARTIDA | STARTER MOTOR | MOTOR DE ARRANQUE | DÉMARREUR |
| 47/19 | ACIONAMENTO DO TAQUÍMETRO | TACHOMETER DRIVE | MANDO DEL TAQUÍMETRO | COMMANDE DU COMPTE-TOURS |
| 48/131 | TUBO INJEÇÃO / INJETORES | FUEL INJECTION SYSTEM | EQUIPO DE INYECCIÓN | SYSTEME D'INJECTION |
| 52/327 | ÍTENS DE INSTALAÇÃO | FITTING ITEMS | PIEZAS DE INSTALACIÓN | ARTICLES D'INSTALLATION |
| 53/14 | RESPIRO DO MOTOR | ENGINEER BREATHER | RESPIRADERO DEL MOTOR | RENIFLARD DU MOTEUR |
| 56/107 | BOMBA D'ÁGUA | WATER PUMP | BOMBA DE ÁGUA | POMPE À EAU |
| | ACESSÓRIOS | ACCESSORIES | ACESSORIOS | ACCESSOIRES |
| 73/138 | CONTROLES | CONTROLS | CONTROLES | CONTRÔLES |
| 75/145 | SISTEMA DE COMBUSTÍVEL | FUEL SYSTEM | SISTEMA DE COMBUSTIBLE | SYSTEME D'COMBUSTIBLE |
| | JOGO DE JUNTAS | JOINT SETS | JUEGOS DE JUNTAS | JEUX DE JOINTS |
| 00/75 | JOGO DE JUNTAS CABEÇOTE | TOP OVERHAUL | JUEGO DE JUNTAS CULATA | JEU DE JOINTS CULASSE |
| 00/74 | JOGO DE JUNTAS BLOCO | BOTTOM OVERHAUL | JUEGO DE JUNTAS BLOQUE | JEU DE JOINTS DU BLOC |

| GRUPOS | UNIDADE BÁSICA Nº 308 | BASIC UNIT Nº 308 | UNIDAD BÁSICA Nº 308 | UNITÉ DE BASE Nº 308 |
|--------|---|---------------------------------------|---|---|
| 11/83 | BLOCO DE CILINDROS | CYLINDER BLOCK | BLOQUE DE CILINDROS | BLOC-CYLINDRES |
| 12/71 | CAIXA DISTRIBUIÇÃO | TIMING CASE | CAJA DISTRIBUCIÓN | CARTER DISTRIBUTION |
| 13/38 | ÁRVORE DE MANIVELAS | CRANKSHAFT | CIGÜENAL | VILEBREQUIN |
| 14/102 | PISTÕES E BIELAS | PISTONS / CONNECTING RODS | PISTONES Y BIELAS | PISTONS ET BIELLES |
| 15/18 | BOMBA ÓLEO LUBRIFICANTE | LUBRICATING OIL PUMP | BOMBA ACEITE LUBRICANTE | POMPE À HUILE LUBRIFIANTE |
| 17/39 | CABEÇOTE | CYLINDER HEAD | CULATA | CULASSE |
| 18/35 | VÁLVULAS/BALANCEIROS | VALVER / ROCKERSHAFT | VÁLVULAS / BALANCINES | SOUPAPES / LEVIERS |
| 20/17 | RETENTOR TRASEIRO | REAR OIL SEAL | SELLO TRASERO DE ACEITE | DÉFLECTEUR D'HUILE ARR. |
| 21/25 | ÁRVORE COMANDO VÁLVULAS | CAMSHAFT | ARBOL DE LEVAS | ARBRE À CAMES |
| 22/13 | ENGRENAGENS DISTRIBUIÇÃO | IDLER GEARS | ENGRENAJES DISTRIBUCIÓN | PIGNONS DISTRIBUTION |
| | COMPLEMENTOS | COMPLEMENTS | COMPLEMENTOS | COMPLÉMENTS |
| 31/167 | CARTER ÓLEO LUBRIFICANTE | LUBRICATING OIL SUMP | CARTER ACEITE LUBRICANTE | CARTER HUILE LUBRIFIANTE |
| 32/101 | POLIA ÁRVORE MANIVELAS | CRANKSHAFT PULLEY | POLEA DEL CIGÜENAL | POULIE DU VILEBREQUIN |
| 33/101 | FILTRO LUBRIF. / RESFRIADOR | LUBR. OIL FILTER / COOLER | FILTRO ACEITE / REFRIGERADOR | FILTRE HUILE / REFROID. |
| 34/91 | TAMPA DO CABEÇOTE | CYLINDER HEAD COVER | TAPA DE VÁLVULAS | CACHE-CULBUTEURS |
| 35/108 | VENTILADOR | FAN | VENTILADOR | VENTILATEUR |
| 36/83 | TAMPA TRASEIRA CABEÇOTE | CYLINDER HEAD REAR COVER | TAPA TRASERA DE LA CULATA | CACHE-CULBUTEURS ARRIERE |
| 37/77 | TERMOSTATO E CARÇAÇA | THERMOSTAT AND HOUSING | TERMOSTATO Y CÁRTER | THERMOSTAT ET CARTER |
| 38/111 | COLETOR DE ADMISSÃO | INDUCTION MANIFOLD | MÚLTIPLE DE ADMISIÓN | COLLECTEUR D'ADMISSION |
| 39/211 | BOMBA INJETORA COMBUSTÍVEL | FUEL INJECTION PUMP | BOMBA INYECTORA COMBUSTIBLE | POMPE D'INJEC. / COMBUST. |
| 40/01 | SISTEMA AUXILIAR PARTIDA | COLD WEATHER STARTING AID | SIST. AUXILIAR DE ARRANQUE | THERMOSTART |
| 41/41 | COLETOR DE ESCAPE | EXHAUST MANIFOLD | MÚLTIPLE DE ESCAPE | COLLECTEUR D'ÉCHAPPEMENT |
| 42/217 | BOMBA ALIMENTADORA E FILTRO ÓLEO COMBUSTÍVEL | FUEL LIFT PUMP AND FUEL OIL FILTER | BOMBA DE ALIMENTACIÓN Y FILTROS ACEITE COMBUSTIBLE | POMPE D'ALIMENTATION ET FILTRE À HUILE COMBUSTIBLE |
| 43/56 | TOMADA P/ MANÓMETRO ÓLEO | OIL PRESS GAUGE FITTING | TOMA P/ MANÓMETRO ACEITE | PRISE P/ MANOMETRE D'HUILE |
| 44/47 | TOMADA POTÊNCIA | POWER TAKE-OFF | TOMA DE POTENCIA | PRISE DE PUISSANCE |
| 46/26 | MOTOR DE PARTIDA | STARTER MOTOR | MOTOR DE ARRANQUE | DÉMAREUR |
| 47/19 | ACIONAMENTO DO TAQUÍMETRO | TACHOMETER DRIVE | MANDO DEL TAQUÍMETRO | COMMANDE DU COMPTE-TOURS |
| 48/129 | TUBO INJEÇÃO / INJETORES | FUEL INJECTION SYSTEM | EQUIPO DE INYECCIÓN | SYSTEME D'INJECTION |
| 49/15 | CONEXÃO ENTRADA D'ÁGUA | WATER INLET CONNECTION | CONEXIÓN ENTRADA D'ÁGUA | RACCORD D'ENTRÉE D'EAU |
| 52/226 | ÍTENS DE INSTALAÇÃO | FITTING ITEMS | PIEZAS DE INSTALACIÓN | ARTICLES D'INSTALLATION |
| 53/14 | RESPIRO DO MOTOR | ENGINE BREATHER | RESPIRADERO DEL MOTOR | RENIFLARD DU MOTEUR |
| 56/78 | BOMBA D'ÁGUA | WATER PUMP | BOMBA DE ÁGUA | POMPE À EAU |
| 58/35 | INSTALAÇÃO DO TURBO | TURBOCHARGER INSTALLAT | INSTALACIÓN DEL TURBO | INSTALLATION DU TURBO |
| | ACESSÓRIOS | ACCESSORIES | ACESSORIOS | ACCESSOIRES |
| 73/138 | CONTROLES | CONTROLS | CONTROLES | CONTRÔLES |
| 74/97 | SISTEMA DE ESCAPE | EXHAUST SYSTEM | SISTEMA DE ESCAPE | SYSTEME D'ÉCHAPPEMENT |
| 75/144 | SISTEMA DE COMBUSTÍVEL | FUEL SYSTEM | SISTEMA DE COMBUSTIBLE | SYSTEME D'COMBUSTIBLE |
| | JOGO DE JUNTAS | JOINT SETS | JUEGOS DE JUNTAS | JEUX DE JOINTS |
| 00/76 | JOGO DE JUNTAS CABEÇOTE | TOP OVERHAUL | JUEGO DE JUNTAS CULATA | JEU DE JOINTS CULASSE |
| 00/74 | JOGO DE JUNTAS BLOCO | BOTTOM OVERHAUL | JUEGO DE JUNTAS BLOQUE | JEU DE JOINTS DU BLOC |

| GRUPOS | UNIDADE BÁSICA Nº 310 | BASIC UNIT Nº 310 | UNIDAD BÁSICA Nº 310 | UNITÉ DE BASE Nº 310 |
|--------|---|---------------------------------------|---|---|
| 11/84 | BLOCO DE CILINDROS | CYLINDER BLOCK | BLOQUE DE CILINDROS | BLOC-CYLINDRES |
| 12/71 | CAIXA DISTRIBUIÇÃO | TIMING CASE | CAJA DISTRIBUCIÓN | CARTER DISTRIBUTION |
| 13/38A | ÁRVORE DE MANIVELAS | CRANKSHAFT | CIGUENAL | VILEBREQUIN |
| 14/103 | PISTÕES E BIELAS | PISTONS / CONNECT RODS | PISTONES Y BIELAS | PISTONS ET BIELLES |
| 15/17 | BOMBA ÓLEO LUBRIFICANTE | LUBRICATING OIL PUMP | BOMBA ACEITE LUBRIFICANTE | POMPE À HUILE LUBRIFIANTE |
| 17/46 | CABEÇOTE | CYLINDER HEAD | CULATA | CULASSE |
| 18/36 | VÁLVULAS/BALANCEIROS | VALVER / ROCKERSHAFT | VÁLVULAS / BALANCINES | SOUPAPES / LEVIERS |
| 20/17 | RETENTOR TRASEIRO | REAR OIL SEAL | SELLO TRASERO DE ACEITE | DÉFLECTEUR D'HUILE ARR. |
| 21/30 | ÁRVORE COMANDO VÁLVULAS | CAMSHAFT | ARBOL DE LEVAS | ARBRE À CAMES |
| 22/13 | ENGRENAGENS DISTRIBUIÇÃO | IDLER GEARS | ENGRENAJES DISTRIBUCIÓN | PIGNONS DISTRIBUTION |
| | COMPLEMENTOS | COMPLEMENTS | COMPLEMENTOS | COMPLÉMENTS |
| 31/144 | CARTER ÓLEO LUBRIFICANTE | LUBRICATING OIL SUMP | CARTER ACEITE LUBRIFICANTE | CARTER HUILE LUBRIFIANTE |
| 32/101 | POLIA ÁRVORE MANIVELAS | CRANKSHAFT PULLEY | POLEA DEL CIGÜENAL | POULIE DU VILEBREQUIN |
| 33/21 | FILTRO LUBRIF. / RESFRIADOR | LUBR. OIL FILTER / COOLER | FILTRO ACEITE / REFRIGERADOR | FILTRE HUILE / REFROID. |
| 34/93 | TAMPA DO CABEÇOTE | CYLINDER HEAD COVER | TAPA DE VÁLVULAS | CACHE-CULBUTEURS |
| 35/38 | VENTILADOR | FAN | VENTILADOR | VENTILATEUR |
| 36/24 | TAMPA TRASEIRA CABEÇOTE | CYLINDER HEAD REAR COVER | TAPA TRASERA DE LA CULATA | CACHE-CULBUTEURS ARRIERE |
| 37/28 | TERMOSTATO E CARÇAÇA | THERMOSTAT AND HOUSING | TERMOSTATO Y CÁRTER | THERMOSTAT ET CARTER |
| 38/77 | COLETOR DE ADMISSÃO | INDUCTION MANIFOLD | MÚLTIPLE DE ADMISIÓN | COLLECTEUR D'ADMISSION |
| 39/210 | BOMBA INJETORA COMBUSTÍVEL | FUEL INJECTION PUMP | BOMBA INYECTORA COMBUSTIBLE | POMPE D'INJEC. / COMBUST. |
| 40/01 | SISTEMA AUXILIAR PARTIDA | COLD WEATHER STARTING AID | SIST. AUXILIAR DE ARRANQUE | THERMOSTART |
| 41/19 | COLETOR DE ESCAPE | EXHAUST MANIFOLD | MÚLTIPLE DE ESCAPE | COLLECTEUR D'ÉCHAPPEMENT |
| 42/217 | BOMBA ALIMENTADORA E FILTRO ÓLEO COMBUSTÍVEL | FUEL LIFT PUMP AND FUEL OIL FILTER | BOMBA DE ALIMENTACIÓN Y FILTROS ACEITE COMBUSTIBLE | POMPE D'ALIMENTATION ET FILTRE À HUILE COMBUSTIBLE |
| 43/56 | TOMADA P/ MANÓMETRO ÓLEO | OIL PRESS GAUGE FITTING | TOMA P/ MANÓMETRO ACEITE | PRISE P/ MANOMETRE D'HUILE |
| 44/128 | TOMADA POTÊNCIA | POWER TAKE-OFF | TOMA DE POTENCIA | PRISE DE PUISSANCE |
| 46/26 | MOTOR DE PARTIDA | STARTER MOTOR | MOTOR DE ARRANQUE | DÉMARREUR |
| 47/19 | ACIONAMENTO DO TAQUÍMETRO | TACHOMETER DRIVE | MANDO DEL TAQUÍMETRO | COMMANDE DU COMPTE-TOURS |
| 48/131 | TUBO INJEÇÃO / INJETORES | FUEL INJECTION SYSTEM | EQUIPO DE INYECCIÓN | SYSTEME D'INJECTION |
| 52/292 | ÍTENS DE INSTALAÇÃO | FITTING ITEMS | PIEZAS DE INSTALACIÓN | ARTICLES D'INSTALLATION |
| 53/14 | RESPIRO DO MOTOR | ENGINEER BREATHER | RESPIRADERO DEL MOTOR | RENIFLARD DU MOTEUR |
| 56/107 | BOMBA D'ÁGUA | WATER PUMP | BOMBA DE ÁGUA | POMPE À EAU |
| | ACESSÓRIOS | ACCESSORIES | ACESSORIOS | ACCESSOIRES |
| 73/138 | CONTROLES | CONTROLS | CONTROLES | CONTRÔLES |
| 75/145 | SISTEMA DE COMBUSTÍVEL | FUEL SYSTEM | SISTEMA DE COMBUSTIBLE | SYSTEME D'COMBUSTIBLE |
| | JOGO DE JUNTAS | JOINT SETS | JUEGOS DE JUNTAS | JEUX DE JOINTS |
| 00/75 | JOGO DE JUNTAS CABEÇOTE | TOP OVERHAUL | JUEGO DE JUNTAS CULATA | JEU DE JOINTS CULASSE |
| 00/74 | JOGO DE JUNTAS BLOCO | BOTTOM OVERHAUL | JUEGO DE JUNTAS BLOQUE | JEU DE JOINTS DU BLOC |

| GRUPOS | UNIDADE BÁSICA Nº 310 | BASIC UNIT Nº 310 | UNIDAD BÁSICA Nº 310 | UNITÉ DE BASE Nº 310 |
|--------|---|---------------------------------------|---|---|
| 11/84 | BLOCO DE CILINDROS | CYLINDER BLOCK | BLOQUE DE CILINDROS | BLOC-CYLINDRES |
| 12/71 | CAIXA DISTRIBUIÇÃO | TIMING CASE | CAJA DISTRIBUCIÓN | CARTER DISTRIBUTION |
| 13/38A | ÁRVORE DE MANIVELAS | CRANKSHAFT | CIGUENAL | VILEBREQUIN |
| 14/103 | PISTÕES E BIELAS | PISTONS / CONNECT RODS | PISTONES Y BIELAS | PISTONS ET BIELLES |
| 15/17 | BOMBA ÓLEO LUBRIFICANTE | LUBRICATING OIL PUMP | BOMBA ACEITE LUBRICANTE | POMPE À HUILE LUBRIFIANTE |
| 17/46 | CABEÇOTE | CYLINDER HEAD | CULATA | CULASSE |
| 18/36 | VÁLVULAS/BALANCEIROS | VALVER / ROCKERSHAFT | VÁLVULAS / BALANCINES | SOUPAPES / LEVIERS |
| 20/17 | RETENTOR TRASEIRO | REAR OIL SEAL | SELLO TRASERO DE ACEITE | DÉFLECTEUR D'HUILE ARR. |
| 21/30 | ÁRVORE COMANDO VÁLVULAS | CAMSHAFT | ARBOL DE LEVAS | ARBRE À CAMES |
| 22/13 | ENGRENAGENS DISTRIBUIÇÃO | IDLER GEARS | ENGRENAJES DISTRIBUCIÓN | PIGNONS DISTRIBUTION |
| | COMPLEMENTOS | COMPLEMENTS | COMPLEMENTOS | COMPLÈMENTS |
| 31/144 | CARTER ÓLEO LUBRIFICANTE | LUBRICATING OIL SUMP | CARTER ACEITE LUBRICANTE | CARTER HUILE LUBRIFIANTE |
| 32/101 | POLIA ÁRVORE MANIVELAS | CRANKSHAFT PULLEY | POLEA DEL CIGÜENAL | POULIE DU VILEBREQUIN |
| 33/21 | FILTRO LUBRIF. / RESFRIADOR | LUBR. OIL FILTER / COOLER | FILTRO ACEITE / REFRIGERADOR | FILTRE HUILE / REFROID. |
| 34/93 | TAMPA DO CABEÇOTE | CYLINDER HEAD COVER | TAPA DE VÁLVULAS | CACHE-CULBUTEURS |
| 35/38 | VENTILADOR | FAN | VENTILADOR | VENTILATEUR |
| 36/24 | TAMPA TRASEIRA CABEÇOTE | CYLINDER HEAD REAR COVER | TAPA TRASERA DE LA CULATA | CACHE-CULBUTEURS ARRIERE |
| 37/28 | TERMOSTATO E CARÇAÇA | THERMOSTAT AND HOUSING | TERMOSTATO Y CÁRTER | THERMOSTAT ET CARTER |
| 38/77 | COLETOR DE ADMISSÃO | INDUCTION MANIFOLD | MÚLTIPLE DE ADMISIÓN | COLLECTEUR D'ADMISSION |
| 39/209 | BOMBA INJETORA COMBUSTÍVEL | FUEL INJECTION PUMP | BOMBA INYECTORA COMBUSTIBLE | POMPE D'INJEC. / COMBUST. |
| 40/01 | SISTEMA AUXILIAR PARTIDA | COLD WEATHER STARTING AID | SIST. AUXILIAR DE ARRANQUE | THERMOSTART |
| 41/19 | COLETOR DE ESCAPE | EXHAUST MANIFOLD | MÚLTIPLE DE ESCAPE | COLLECTEUR D'ÉCHAPPEMENT |
| 42/217 | BOMBA ALIMENTADORA E FILTRO ÓLEO COMBUSTÍVEL | FUEL LIFT PUMP AND FUEL OIL FILTER | BOMBA DE ALIMENTACIÓN Y FILTROS ACEITE COMBUSTIBLE | POMPE D'ALIMENTATION ET FILTRE À HUILE COMBUSTIBLE |
| 43/56 | TOMADA P/ MANÔMETRO ÓLEO | OIL PRESS GAUGE FITTING | TOMA P/ MANÓMETRO ACEITE | PRISE P/ MANOMETRE D'HUILE |
| 44/128 | TOMADA POTÊNCIA | POWER TAKE-OFF | TOMA DE POTENCIA | PRISE DE PUISSANCE |
| 46/26 | MOTOR DE PARTIDA | STARTER MOTOR | MOTOR DE ARRANQUE | DÉMAREUR |
| 47/19 | ACIONAMENTO DO TAQUÍMETRO | TACHOMETER DRIVE | MANDO DEL TAQUÍMETRO | COMMANDE DU COMPTE-TOURS |
| 48/131 | TUBO INJEÇÃO / INJETORES | FUEL INJECTION SYSTEM | EQUIPO DE INYECCIÓN | SYSTEME D'INJECTION |
| 52/292 | ÍTENS DE INSTALAÇÃO | FITTING ITEMS | PIEZAS DE INSTALACIÓN | ARTICLES D'INSTALLATION |
| 53/14 | RESPIRO DO MOTOR | ENGINEER BREATHER | RESPIRADERO DEL MOTOR | RENIFLARD DU MOTEUR |
| 56/107 | BOMBA D'ÁGUA | WATER PUMP | BOMBA DE ÁGUA | POMPE À EAU |
| | ACESSÓRIOS | ACCESSORIES | ACESSORIOS | ACCESSOIRES |
| 73/138 | CONTROLES | CONTROLS | CONTROLES | CONTRÔLES |
| 75/145 | SISTEMA DE COMBUSTÍVEL | FUEL SYSTEM | SISTEMA DE COMBUSTIBLE | SYSTEME D'COMBUSTIBLE |
| | JOGO DE JUNTAS | JOINT SETS | JUEGOS DE JUNTAS | JEUX DE JOINTS |
| 00/75 | JOGO DE JUNTAS CABEÇOTE | TOP OVERHAUL | JUEGO DE JUNTAS CULATA | JEU DE JOINTS CULASSE |
| 00/74 | JOGO DE JUNTAS BLOCO | BOTTOM OVERHAUL | JUEGO DE JUNTAS BLOQUE | JEU DE JOINTS DU BLOC |

| GRUPOS | UNIDADE BÁSICA Nº 310 | BASIC UNIT Nº 310 | UNIDAD BÁSICA Nº 310 | UNITÉ DE BASE Nº 310 |
|-----------------------|---|---------------------------------------|---|---|
| 11/84 | BLOCO DE CILINDROS | CYLINDER BLOCK | BLOQUE DE CILINDROS | BLOC-CYLINDRES |
| 12/71 | CAIXA DISTRIBUIÇÃO | TIMING CASE | CAJA DISTRIBUCIÓN | CARTER DISTRIBUTION |
| 13/38A | ÁRVORE DE MANIVELAS | CRANKSHAFT | CIGÜENAL | VILEBREQUIN |
| 14/103 | PISTÕES E BIELAS | PISTONS / CONNECT RODS | PISTONES Y BIELAS | PISTONS ET BIELLES |
| 15/17 | BOMBA ÓLEO LUBRIFICANTE | LUBRICATING OIL PUMP | BOMBA ACEITE LUBRICANTE | POMPE À HUILE LUBRIFIANTE |
| 17/46 | CABEÇOTE | CYLINDER HEAD | CULATA | CULASSE |
| 18/36 | VÁLVULAS/BALANCEIROS | VALVER / ROCKERSHAFT | VÁLVULAS / BALANCINES | SOUPAPES / LEVIERS |
| 20/17 | RETENTOR TRASEIRO | REAR OIL SEAL | SELLO TRASERO DE ACEITE | DÉFLECTEUR D'HUILE ARR. |
| 21/30 | ÁRVORE COMANDO VÁLVULAS | CAMSHAFT | ARBOL DE LEVAS | ARBRE À CAMES |
| 22/13 | ENGRENAGENS DISTRIBUIÇÃO | IDLER GEARS | ENGRENAJES DISTRIBUCIÓN | PIGNONS DISTRIBUTION |
| COMPLEMENTOS | | | | |
| 31/144 | CARTER ÓLEO LUBRIFICANTE | LUBRICATING OIL SUMP | CARTER ACEITE LUBRICANTE | CARTER HUILE LUBRIFIANTE |
| 32/101 | POLIA ÁRVORE MANIVELAS | CRANKSHAFT PULLEY | POLEA DEL CIGÜENAL | POULIE DU VILEBREQUIN |
| 33/21 | FILTRO LUBRIF. / RESFRIADOR | LUBR. OIL FILTER / COOLER | FILTRO ACEITE / REFRIGERADOR | FILTRE HUILE / REFROID. |
| 34/93 | TAMPA DO CABEÇOTE | CYLINDER HEAD COVER | TAPA DE VÁLVULAS | CACHE-CULBUTEURS |
| 35/38 | VENTILADOR | FAN | VENTILADOR | VENTILATEUR |
| 36/24 | TAMPA TRASEIRA CABEÇOTE | CYLINDER HEAD REAR COVER | TAPA TRASERA DE LA CULATA | CACHE-CULBUTEURS ARRIERE |
| 37/28 | TERMOSTATO E CARÇAÇA | THERMOSTAT AND HOUSING | TERMOSTATO Y CÁRTER | THERMOSTAT ET CARTER |
| 38/77 | COLETOR DE ADMISSÃO | INDUCTION MANIFOLD | MÚLTIPLE DE ADMISIÓN | COLLECTEUR D'ADMISSION |
| 39/210 | BOMBA INJETORA COMBUSTÍVEL | FUEL INJECTION PUMP | BOMBA INYECTORA COMBUSTIBLE | POMPE D'INJEC. / COMBUST. |
| 40/01 | SISTEMA AUXILIAR PARTIDA | COLD WEATHER STARTING AID | SIST. AUXILIAR DE ARRANQUE | THERMOSTART |
| 41/21 | COLETOR DE ESCAPE | EXHAUST MANIFOLD | MÚLTIPLE DE ESCAPE | COLLECTEUR D'ÉCHAPPEMENT |
| 42/217 | BOMBA ALIMENTADORA E FILTRO ÓLEO COMBUSTÍVEL | FUEL LIFT PUMP AND FUEL OIL FILTER | BOMBA DE ALIMENTACIÓN Y FILTROS ACEITE COMBUSTIBLE | POMPE D'ALIMENTATION ET FILTRE À HUILE COMBUSTIBLE |
| 43/56 | TOMADA P/ MANÔMETRO ÓLEO | OIL PRESS GAUGE FITTING | TOMA P/ MANÓMETRO ACEITE | PRISE P/ MANOMETRE D'HUILE |
| 44/128 | TOMADA POTÊNCIA | POWER TAKE-OFF | TOMA DE POTENCIA | PRISE DE PUISSANCE |
| 46/26 | MOTOR DE PARTIDA | STARTER MOTOR | MOTOR DE ARRANQUE | DÉMARREUR |
| 47/19 | ACIONAMENTO DO TAQUÍMETRO | TACHOMETER DRIVE | MANDO DEL TAQUÍMETRO | COMMANDE DU COMPTE-TOURS |
| 48/131 | TUBO INJEÇÃO / INJETORES | FUEL INJECTION SYSTEM | EQUIPO DE INYECCIÓN | SYSTEME D'INJECTION |
| 52/292 | ÍTENS DE INSTALAÇÃO | FITTING ITEMS | PIEZAS DE INSTALACIÓN | ARTICLES D'INSTALLATION |
| 53/14 | RESPIRO DO MOTOR | ENGINEER BREATHER | RESPIRADERO DEL MOTOR | RENIFLARD DU MOTEUR |
| 56/107 | BOMBA D'ÁGUA | WATER PUMP | BOMBA DE ÁGUA | POMPE À EAU |
| ACESSÓRIOS | | | | |
| 73/138 | CONTROLES | CONTROLS | CONTROLES | CONTRÔLES |
| 74/36 | SISTEMA DE ESCAPE | EXHAUST SYSTEM | SISTEMA DE ESCAPE | SYSTEME D'ÉCHAPPEMENT |
| 75/145 | SISTEMA DE COMBUSTÍVEL | FUEL SYSTEM | SISTEMA DE COMBUSTIBLE | SYSTEME D'COMBUSTIBLE |
| JOGO DE JUNTAS | | | | |
| 00/75 | JOGO DE JUNTAS CABEÇOTE | TOP OVERHAUL | JUEGO DE JUNTAS CULATA | JEU DE JOINTS CULASSE |
| 00/74 | JOGO DE JUNTAS BLOCO | BOTTOM OVERHAUL | JUEGO DE JUNTAS BLOQUE | JEU DE JOINTS DU BLOC |

| GRUPOS | UNIDADE BÁSICA Nº 341 | BASIC UNIT Nº 341 | UNIDAD BÁSICA Nº 341 | UNITÉ DE BASE Nº 341 |
|--------|---|---------------------------------------|---|---|
| 11/84 | BLOCO DE CILINDROS (A) | CYLINDER BLOCK | BLOQUE DE CILINDROS | BLOC-CYLINDRES |
| 11/97 | BLOCO DE CILINDROS (B) | CYLINDER BLOCK | BLOQUE DE CILINDROS | BLOC-CYLINDRES |
| 12/16 | CAIXA DISTRIBUIÇÃO | TIMING CASE | CAJA DISTRIBUCIÓN | CARTER DISTRIBUTION |
| 13/38A | ÁRVORE DE MANIVELAS | CRANKSHAFT | CIGUENAL | VILEBREQUIN |
| 14/103 | PISTÕES E BIELAS | PISTONS / CONNECTING RODS | PISTONES Y BIELAS | PISTONS ET BIELLES |
| 15/17 | BOMBA ÓLEO LUBRIFICANTE | LUBRICATING OIL PUMP | BOMBA ACEITE LUBRICANTE | POMPE À HUILE LUBRIFIANTE |
| 17/51 | CABEÇOTE | CYLINDER HEAD | CULATA | CULASSE |
| 18/41 | VÁLVULAS/BALANCEIROS | VALVER / ROCKERSHAFT | VÁLVULAS / BALANCINES | SOUPAPES / LEVIERS |
| 20/17 | RETENTOR TRASEIRO | REAR OIL SEAL | SELLO TRASERO DE ACEITE | DÉFLECTEUR D'HUILE ARR. |
| 21/30 | ÁRVORE COMANDO VÁLVULAS | CAMSHAFT | ARBOL DE LEVAS | ARBRE À CAMES |
| 22/13 | ENGRENAGENS DISTRIBUIÇÃO | IDLER GEARS | ENGRENAJES DISTRIBUCIÓN | PIGNONS DISTRIBUTION |
| | COMPLEMENTOS | COMPLEMENTS | COMPLEMENTOS | COMPLÉMENTS |
| 31/144 | CARTER ÓLEO LUBRIFICANTE (A) | LUBRICATING OIL SUMP | CARTER ACEITE LUBRICANTE | CARTER HUILE LUBRIFIANTE |
| 31/183 | CARTER ÓLEO LUBRIFICANTE (B) | LUBRICATING OIL SUMP | CARTER ACEITE LUBRICANTE | CARTER HUILE LUBRIFIANTE |
| 32/101 | POLIA ÁRVORE MANIVELAS | CRANKSHAFT PULLEY | POLEA DEL CIGÜENAL | POULIE DU VILEBREQUIN |
| 33/21 | FILTRO LUBRIF. / RESFRIADOR | LUBR. OIL FILTER / COOLER | FILTRO ACEITE / REFRIGERADOR | FILTRE HUILE / REFROID. |
| 34/93 | TAMPA DO CABEÇOTE | CYLINDER HEAD COVER | TAPA DE VÁLVULAS | CACHE-CULBUTEURS |
| 35/38 | VENTILADOR | FAN | VENTILADOR | VENTILATEUR |
| 36/90 | TAMPA TRASEIRA CABEÇOTE | CYLINDER HEAD REAR COVER | TAPA TRASERA DE LA CULATA | CACHE-CULBUTEURS ARRIERE |
| 37/120 | TERMOSTATO E CARÇAÇA | THERMOSTAT AND HOUSING | TERMOSTATO Y CÁRTER | THERMOSTAT ET CARTER |
| 38/77 | COLETOR DE ADMISSÃO | INDUCTION MANIFOLD | MÚLTIPLE DE ADMISIÓN | COLLECTEUR D'ADMISSION |
| 39/239 | BOMBA INJETORA COMBUSTÍVEL | FUEL INJECTION PUMP | BOMBA INYECTORA COMBUSTIBLE | POMPE D'INJEC. / COMBUST. |
| 40/01 | SISTEMA AUXILIAR PARTIDA | COLD WEATHER STARTING AID | SIST. AUXILIAR DE ARRANQUE | THERMOSTART |
| 41/19 | COLETOR DE ESCAPE | EXHAUST MANIFOLD | MÚLTIPLE DE ESCAPE | COLLECTEUR D'ÉCHAPPEMENT |
| 42/234 | BOMBA ALIMENTADORA E FILTRO ÓLEO COMBUSTÍVEL | FUEL LIFT PUMP AND FUEL OIL FILTER | BOMBA DE ALIMENTACIÓN Y FILTROS ACEITE COMBUSTIBLE | POMPE D'ALIMENTATION ET FILTRE À HUILE COMBUSTIBLE |
| 43/56 | TOMADA P/ MANÓMETRO ÓLEO | OIL PRESS GAUGE FITTING | TOMA P/ MANÓMETRO ACEITE | PRISE P/ MANOMETRE D'HUILE |
| 44/47 | TOMADA POTÊNCIA | POWER TAKE-OFF | TOMA DE POTENCIA | PRISE DE PUISSANCE |
| 46/26 | MOTOR DE PARTIDA | STARTER MOTOR | MOTOR DE ARRANQUE | DÉMARREUR |
| 47/19 | ACIONAMENTO DO TAQUÍMETRO | TACHOMETER DRIVE | MANDO DEL TAQUÍMETRO | COMMANDE DU COMPTE-TOURS |
| 48/150 | TUBO INJEÇÃO / INJETORES | FUEL INJECTION SYSTEM | EQUIPO DE INYECCIÓN | SYSTEME D'INJECTION |
| 52/98 | ÍTENS DE INSTALAÇÃO | FITTING ITEMS | PIEZAS DE INSTALACIÓN | ARTICLES D'INSTALLATION |
| 53/14 | RESPIRO DO MOTOR | ENGINE BREATHER | RESPIRADERO DEL MOTOR | RENIFLARD DU MOTEUR |
| 56/111 | BOMBA D'ÁGUA | WATER PUMP | BOMBA DE ÁGUA | POMPE À EAU |
| | ACESSÓRIOS | ACCESSORIES | ACESSORIOS | ACCESSOIRES |
| 73/138 | CONTROLES | CONTROLS | CONTROLES | CONTRÔLES |
| 74/89 | SISTEMA DE ESCAPE | EXHAUST SYSTEM | SISTEMA DE ESCAPE | SYSTEME D'ÉCHAPPEMENT |
| 75/145 | SISTEMA DE COMBUSTÍVEL | FUEL SYSTEM | SISTEMA DE COMBUSTIBLE | SYSTEME D'COMBUSTIBLE |
| | JOGO DE JUNTAS | JOINT SETS | JUEGOS DE JUNTAS | JEUX DE JOINTS |
| 00/75 | JOGO DE JUNTAS CABEÇOTE | TOP OVERHAUL | JUEGO DE JUNTAS CULATA | JEU DE JOINTS CULASSE |
| 00/74 | JOGO DE JUNTAS BLOCO | BOTTOM OVERHAUL | JUEGO DE JUNTAS BLOQUE | JEU DE JOINTS DU BLOC |

(A)  602393 E

(B)  602394 E

| GRUPOS | UNIDADE BÁSICA Nº 341 | BASIC UNIT Nº 341 | UNIDAD BÁSICA Nº 341 | UNITÉ DE BASE Nº 341 |
|--------|---|---------------------------------------|---|---|
| 11/84 | BLOCO DE CILINDROS (A) | CYLINDER BLOCK | BLOQUE DE CILINDROS | BLOC-CYLINDRES |
| 11/97 | BLOCO DE CILINDROS (B) | CYLINDER BLOCK | BLOQUE DE CILINDROS | BLOC-CYLINDRES |
| 12/16 | CAIXA DISTRIBUIÇÃO | TIMING CASE | CAJA DISTRIBUCIÓN | CARTER DISTRIBUTION |
| 13/38A | ÁRVORE DE MANIVELAS | CRANKSHAFT | CIGUENAL | VILEBREQUIN |
| 14/103 | PISTÕES E BIELAS | PISTONS / CONNECTING RODS | PISTONES Y BIELAS | PISTONS ET BIELLES |
| 15/17 | BOMBA ÓLEO LUBRIFICANTE | LUBRICATING OIL PUMP | BOMBA ACEITE LUBRICANTE | POMPE À HUILE LUBRIFIANTE |
| 17/51 | CABEÇOTE | CYLINDER HEAD | CULATA | CULASSE |
| 18/41 | VÁLVULAS/BALANCEIROS | VALVER / ROCKERSHAFT | VÁLVULAS / BALANCINES | SOUPAPES / LEVIERS |
| 20/17 | RETENTOR TRASEIRO | REAR OIL SEAL | SELLO TRASERO DE ACEITE | DÉFLECTEUR D'HUILE ARR. |
| 21/30 | ÁRVORE COMANDO VÁLVULAS | CAMSHAFT | ARBOL DE LEVAS | ARBRE À CAMES |
| 22/13 | ENGRENAGENS DISTRIBUIÇÃO | IDLER GEARS | ENGRENAJES DISTRIBUCIÓN | PIGNONS DISTRIBUTION |
| | COMPLEMENTOS | COMPLEMENTS | COMPLEMENTOS | COMPLÉMENTS |
| 31/144 | CARTER ÓLEO LUBRIFICANTE (A) | LUBRICATING OIL SUMP (A) | CARTER ACEITE LUBRICANTE (A) | CARTER HUILE LUBRIFIANTE (A) |
| 31/183 | CARTER ÓLEO LUBRIFICANTE (B) | LUBRICATING OIL SUMP (B) | CARTER ACEITE LUBRICANTE (B) | CARTER HUILE LUBRIFIANTE (B) |
| 32/101 | POLIA ÁRVORE MANIVELAS | CRANKSHAFT PULLEY | POLEA DEL CIGÜENAL | POULIE DU VILEBREQUIN |
| 33/21 | FILTRO LUBRIF. / RESFRIADOR | LUBR. OIL FILTER / COOLER | FILTRO ACEITE / REFRIGERADOR | FILTRE HUILE / REFRROID. |
| 34/113 | TAMPA DO CABEÇOTE | CYLINDER HEAD COVER | TAPA DE VÁLVULAS | CACHE-CULBUTEURS |
| 35/44 | VENTILADOR | FAN | VENTILADOR | VENTILATEUR |
| 36/75 | TAMPA TRASEIRA CABEÇOTE | CYLINDER HEAD REAR COVER | TAPA TRASERA DE LA CULATA | CACHE-CULBUTEURS ARRIERE |
| 37/28 | TERMOSTATO E CARÇAÇA | THERMOSTAT AND HOUSING | TERMOSTATO Y CÁRTER | THERMOSTAT ET CARTER |
| 38/45 | COLETOR DE ADMISSÃO | INDUCTION MANIFOLD | MÚLTIPLE DE ADMISIÓN | COLLECTEUR D'ADMISSION |
| 39/239 | BOMBA INJETORA COMBUSTÍVEL | FUEL INJECTION PUMP | BOMBA INYECTORA COMBUSTIBLE | POMPE D'INJEC. / COMBUST. |
| 40/01 | SISTEMA AUXILIAR PARTIDA | COLD WEATHER STARTING AID | SIST. AUXILIAR DE ARRANQUE | THERMOSTART |
| 41/19 | COLETOR DE ESCAPE | EXHAUST MANIFOLD | MÚLTIPLE DE ESCAPE | COLLECTEUR D'ÉCHAPPEMENT |
| 42/234 | BOMBA ALIMENTADORA E FILTRO ÓLEO COMBUSTÍVEL (C) | FUEL LIFT PUMP AND FUEL OIL FILTER | BOMBA DE ALIMENTACIÓN Y FILTROS ACEITE COMBUSTIBLE | POMPE D'ALIMENTATION ET FILTRE À HUILE COMBUSTIBLE |
| 42/272 | BOMBA ALIMENTADORA E FILTRO ÓLEO COMBUSTÍVEL (D) | FUEL LIFT PUMP AND FUEL OIL FILTER | BOMBA DE ALIMENTACIÓN Y FILTROS ACEITE COMBUSTIBLE | POMPE D'ALIMENTATION ET FILTRE À HUILE COMBUSTIBLE |
| 43/56 | TOMADA P/ MANÔMETRO ÓLEO | OIL PRESS GAUGE FITTING | TOMA P/ MANÓMETRO ACEITE | PRISE P/ MANOMETRE D'HUILE |
| 44/128 | TOMADA POTÊNCIA | POWER TAKE-OFF | TOMA DE POTENCIA | PRISE DE PUISSANCE |
| 46/26 | MOTOR DE PARTIDA | STARTER MOTOR | MOTOR DE ARRANQUE | DÉMARREUR |
| 47/19 | ACIONAMENTO DO TAQUÍMETRO | TACHOMETER DRIVE | MANDO DEL TAQUÍMETRO | COMMANDE DU COMPTE-TOURS |
| 48/150 | TUBO INJEÇÃO / INJETORES | FUEL INJECTION SYSTEM | EQUIPO DE INYECCIÓN | SYSTEME D'INJECTION |
| 52/327 | ÍTEM DE INSTALAÇÃO | FITTING ITEMS | PIEZAS DE INSTALACIÓN | ARTICLES D'INSTALLATION |
| 53/14 | RESPIRO DO MOTOR | ENGINEER BREATHER | RESPIRADERO DEL MOTOR | RENIFLARD DU MOTEUR |
| 56/107 | BOMBA D'ÁGUA | WATER PUMP | BOMBA DE ÁGUA | POMPE À EAU |
| | ACESSÓRIOS | ACCESSORIES | ACESSORIOS | ACCESSOIRES |
| 73/138 | CONTROLES | CONTROLS | CONTROLES | CONTRÔLES |
| 75/145 | SISTEMA DE COMBUSTÍVEL | FUEL SYSTEM | SISTEMA DE COMBUSTIBLE | SYSTEME D'COMBUSTIBLE |
| 76/05 | SISTEMA DE ADMISSÃO | INDUCTION SYSTEM | SISTEMA DE ADMISIÓN | SYSTEME D'ADMISSION |
| | JOGO DE JUNTAS | JOINT SETS | JUEGOS DE JUNTAS | JEUX DE JOINTS |
| 00/75 | JOGO DE JUNTAS CABEÇOTE | TOP OVERHAUL | JUEGO DE JUNTAS CULATA | JEU DE JOINTS CULASSE |
| 00/74 | JOGO DE JUNTAS BLOCO | BOTTOM OVERHAUL | JUEGO DE JUNTAS BLOQUE | JEU DE JOINTS DU BLOC |

(A) → 602393 E
(B) → 602394 E
(C) → 624801 G
(D) → 624802 G





| GRUPOS | UNIDADE BÁSICA Nº 341 | BASIC UNIT Nº 341 | UNIDAD BÁSICA Nº 341 | UNITÉ DE BASE Nº 341 |
|--------|------------------------------|---------------------------|------------------------------|----------------------------|
| 11/84 | BLOCO DE CILINDROS (A) | CYLINDER BLOCK | BLOQUE DE CILINDROS | BLOC-CYLINDRES |
| 11/97 | BLOCO DE CILINDROS (B) | CYLINDER BLOCK | BLOQUE DE CILINDROS | BLOC-CYLINDRES |
| 12/16 | CAIXA DISTRIBUIÇÃO | TIMING CASE | CAJA DISTRIBUCIÓN | CARTER DISTRIBUTION |
| 13/38A | ÁRVORE DE MANIVELAS | CRANKSHAFT | CIGÜENAL | VILEBREQUIN |
| 14/103 | PISTÕES E BIELAS | PISTONS / CONNECTING RODS | PISTONES Y BIELAS | PISTONS ET BIELLES |
| 15/17 | BOMBA ÓLEO LUBRIFICANTE | LUBRICATING OIL PUMP | BOMBA ACEITE LUBRICANTE | POMPE À HUILE LUBRIFIANTE |
| 17/51 | CABEÇOTE | CYLINDER HEAD | CULATA | CULASSE |
| 18/41 | VÁLVULAS/BALANCEIROS | VALVER / ROCKERSHAFT | VÁLVULAS / BALANCINES | SOUPAPES / LEVIERS |
| 20/17 | RETENTOR TRASEIRO | REAR OIL SEAL | SELLO TRASERO DE ACEITE | DÉFLECTEUR D'HUILE ARR. |
| 21/30 | ÁRVORE COMANDO VÁLVULAS | CAMSHAFT | ARBOL DE LEVAS | ARBRE À CAMES |
| 22/13 | ENGRENAGENS DISTRIBUIÇÃO | IDLER GEARS | ENGRANAJES DISTRIBUCIÓN | PIGNONS DISTRIBUTION |
| | COMPLEMENTOS | COMPLEMENTS | COMPLEMENTOS | COMPLÉMENTS |
| 31/144 | CARTER ÓLEO LUBRIFICANTE (A) | LUBRICATING OIL SUMP | CARTER ACEITE LUBRICANTE | CARTER HUILE LUBRIFIANTE |
| 31/183 | CARTER ÓLEO LUBRIFICANTE (B) | LUBRICATING OIL SUMP | CARTER ACEITE LUBRICANTE | CARTER HUILE LUBRIFIANTE |
| 32/101 | POLIA ÁRVORE MANIVELAS | CRANKSHAFT PULLEY | POLEA DEL CIGÜENAL | POULIE DU VILEBREQUIN |
| 33/21 | FILTRO LUBRIF. / RESFRIADOR | LUBR. OIL FILTER / COOLER | FILTRO ACEITE / REFRIGERADOR | FILTRE HUILE / REFROID. |
| 34/113 | TAMPA DO CABEÇOTE | CYLINDER HEAD COVER | TAPA DE VÁLVULAS | CACHE-CULBUTEURS |
| 35/109 | VENTILADOR | FAN | VENTILADOR | VENTILATEUR |
| 36/75 | TAMPA TRASEIRA CABEÇOTE | CYLINDER HEAD REAR COVER | TAPA TRASERA DE LA CULATA | CACHE-CULBUTEURS ARRIERE |
| 37/28 | TERMOSTATO E CARÇAÇA | THERMOSTAT AND HOUSING | TERMOSTATO Y CÁRTER | THERMOSTAT ET CARTER |
| 38/77 | COLETOR DE ADMISSÃO | INDUCTION MANIFOLD | MÚLTIPLE DE ADMISIÓN | COLLECTEUR D'ADMISSION |
| 39/238 | BOMBA INJETORA COMBUSTÍVEL | FUEL INJECTION PUMP | BOMBA INYECTORA COMBUSTIBLE | POMPE D'INJEC. / COMBUST. |
| 40/01 | SISTEMA AUXILIAR PARTIDA | COLD WEATHER STARTING AID | SIST. AUXILIAR DE ARRANQUE | THERMOSTART |
| 41/23 | COLETOR DE ESCAPE | EXHAUST MANIFOLD | MÚLTIPLE DE ESCAPE | COLLECTEUR D'ÉCHAPPEMENT |
| 42/234 | BOMBA ALIMENTADORA E | FUEL LIFT PUMP AND | BOMBA DE ALIMENTACIÓN Y | POMPE D'ALIMENTATION ET |
| | FILTRO ÓLEO COMBUSTÍVEL (C) | FUEL OIL FILTER | FILTROS ACEITE COMBUSTIBLE | FILTRE À HUILE COMBUSTIBLE |
| 42/268 | BOMBA ALIMENTADORA E | FUEL LIFT PUMP AND | BOMBA DE ALIMENTACIÓN Y | POMPE D'ALIMENTATION ET |
| | FILTRO ÓLEO COMBUSTÍVEL (D) | FUEL OIL FILTER | FILTROS ACEITE COMBUSTIBLE | FILTRE À HUILE COMBUSTIBLE |
| 43/56 | TOMADA P/ MANÔMETRO ÓLEO | OIL PRESS GAUGE FITTING | TOMA P/ MANÓMETRO ACEITE | PRISE P/ MANOMETRE D'HUILE |
| 44/128 | TOMADA POTÊNCIA | POWER TAKE-OFF | TOMA DE POTENCIA | PRISE DE PUISSANCE |
| 46/26 | MOTOR DE PARTIDA | STARTER MOTOR | MOTOR DE ARRANQUE | DÉMARREUR |
| 47/19 | ACIONAMENTO DO TAQUÍMETRO | TACHOMETER DRIVE | MANDO DEL TAQUÍMETRO | COMMANDE DU COMPTE-TOURS |
| 48/150 | TUBO INJEÇÃO / INJETORES (C) | FUEL INJECTION SYSTEM | EQUIPO DE INYECCIÓN | SYSTEME D'INJECTION |
| 48/194 | TUBO INJEÇÃO / INJETORES (D) | FUEL INJECTION SYSTEM | EQUIPO DE INYECCIÓN | SYSTEME D'INJECTION |
| 52/327 | ÍTENS DE INSTALAÇÃO | FITTING ITEMS | PIEZAS DE INSTALACIÓN | RACCORD D'ENTRÉE D'EAU |
| 53/14 | RESPIRO DO MOTOR | ENGINE BREATHER | RESPIRADERO DEL MOTOR | RENIFLARD DU MOTEUR |
| 56/107 | BOMBA D'ÁGUA | WATER PUMP | BOMBA DE ÁGUA | POMPE À EAU |
| | ACESSÓRIOS | ACCESSORIES | ACESSORIOS | ACCESSOIRES |
| 73/138 | CONTROLES | CONTROLS | CONTROLES | CONTRÔLES |
| 75/145 | SISTEMA DE COMBUSTÍVEL (C) | FUEL SYSTEM | SISTEMA DE COMBUSTIBLE | SYSTEME D'COMBUSTIBLE |
| 75/167 | SISTEMA DE COMBUSTÍVEL (D) | FUEL SYSTEM | SISTEMA DE COMBUSTIBLE | SYSTEME D'COMBUSTIBLE |
| | JOGO DE JUNTAS | JOINT SETS | JUEGOS DE JUNTAS | JEUX DE JOINTS |
| | | TOP OVERHAUL | | |
| 00/75 | JOGO DE JUNTAS CABEÇOTE | BOTTOM OVERHAUL | JUEGO DE JUNTAS CULATA | JEU DE JOINTS CULASSE |
| 00/74 | JOGO DE JUNTAS BLOCO | | JUEGO DE JUNTAS BLOQUE | JEU DE JOINTS DU BLOC |

(A) → 602629 E
(B) → 602630 E
(C) → 624801 G
(D) → 624802 G

| GRUPOS | UNIDADE BÁSICA Nº 341 | BASIC UNIT Nº 341 | UNIDAD BÁSICA Nº 341 | UNITÉ DE BASE Nº 341 |
|-----------------------|------------------------------|---------------------------|------------------------------|----------------------------|
| 11/84 | BLOCO DE CILINDROS (A) | CYLINDER BLOCK | BLOQUE DE CILINDROS | BLOC-CYLINDRES |
| 11/97 | BLOCO DE CILINDROS (B) | CYLINDER BLOCK | BLOQUE DE CILINDROS | BLOC-CYLINDRES |
| 12/16 | CAIXA DISTRIBUIÇÃO | TIMING CASE | CAJA DISTRIBUCIÓN | CARTER DISTRIBUTION |
| 13/38A | ÁRVORE DE MANIVELAS | CRANKSHAFT | CIGUENAL | VILEBREQUIN |
| 14/103 | PISTÕES E BIELAS | PISTONS / CONNECTING RODS | PISTONES Y BIELAS | PISTONS ET BIELLES |
| 15/17 | BOMBA ÓLEO LUBRIFICANTE | LUBRICATING OIL PUMP | BOMBA ACEITE LUBRICANTE | POMPE À HUILE LUBRIFIANTE |
| 17/51 | CABEÇOTE | CYLINDER HEAD | CULATA | CULASSE |
| 18/41 | VÁLVULAS/BALANCEIROS | VALVER / ROCKERSHAFT | VÁLVULAS / BALANCINES | SOUPAPES / LEVIERS |
| 20/17 | RETENTOR TRASEIRO | REAR OIL SEAL | SELLO TRASERO DE ACEITE | DÉFLECTEUR D'HUILE ARR. |
| 21/30 | ÁRVORE COMANDO VÁLVULAS | CAMSHAFT | ARBOL DE LEVAS | ARBRE À CAMES |
| 22/13 | ENGRENAGENS DISTRIBUIÇÃO | IDLER GEARS | ENGRENAJES DISTRIBUCIÓN | PIGNONS DISTRIBUTION |
| COMPLEMENTOS | | | | |
| 31/144 | CARTER ÓLEO LUBRIFICANTE (A) | LUBRICATING OIL SUMP | CARTER ACEITE LUBRICANTE | CARTER HUILE LUBRIFIANTE |
| 31/183 | CARTER ÓLEO LUBRIFICANTE (B) | LUBRICATING OIL SUMP | CARTER ACEITE LUBRICANTE | CARTER HUILE LUBRIFIANTE |
| 32/101 | POLIA ÁRVORE MANIVELAS | CRANKSHAFT PULLEY | POLEA DEL CIGÜENAL | POULIE DU VILEBREQUIN |
| 33/21 | FILTRO LUBRIF. / RESFRIADOR | LUBR. OIL FILTER / COOLER | FILTRO ACEITE / REFRIGERADOR | FILTRE HUILE / REFROID. |
| 34/113 | TAMPA DO CABEÇOTE | CYLINDER HEAD COVER | TAPA DE VÁLVULAS | CACHE-CULBUTEURS |
| 35/38 | VENTILADOR | FAN | VENTILADOR | VENTILATEUR |
| 36/24 | TAMPA TRASEIRA CABEÇOTE | CYLINDER HEAD REAR COVER | TAPA TRASERA DE LA CULATA | CACHE-CULBUTEURS ARRIERE |
| 37/28 | TERMOSTATO E CARÇAÇA | THERMOSTAT AND HOUSING | TERMOSTATO Y CÁRTER | THERMOSTAT ET CARTER |
| 38/77 | COLETOR DE ADMISSÃO | INDUCTION MANIFOLD | MÚLTIPLE DE ADMISIÓN | COLLECTEUR D'ADMISSION |
| 39/238 | BOMBA INJETORA COMBUSTÍVEL | FUEL INJECTION PUMP | BOMBA INYECTORA COMBUSTIBLE | POMPE D'INJEC. / COMBUST. |
| 40/01 | SISTEMA AUXILIAR PARTIDA | COLD WEATHER STARTING AID | SIST. AUXILIAR DE ARRANQUE | THERMOSTART |
| 41/19 | COLETOR DE ESCAPE | EXHAUST MANIFOLD | MÚLTIPLE DE ESCAPE | COLLECTEUR D'ÉCHAPPEMENT |
| 42/234 | BOMBA ALIMENTADORA E | FUEL LIFT PUMP AND | BOMBA DE ALIMENTACIÓN Y | POMPE D'ALIMENTATION ET |
| | FILTRO ÓLEO COMBUSTÍVEL (C) | FUEL OIL FILTER | FILTROS ACEITE COMBUSTIBLE | FILTRE À HUILE COMBUSTIBLE |
| 42/272 | BOMBA ALIMENTADORA E | FUEL LIFT PUMP AND | BOMBA DE ALIMENTACIÓN Y | POMPE D'ALIMENTATION ET |
| | FILTRO ÓLEO COMBUSTÍVEL (D) | FUEL OIL FILTER | FILTROS ACEITE COMBUSTIBLE | FILTRE À HUILE COMBUSTIBLE |
| 43/56 | TOMADA P/ MANÔMETRO ÓLEO | OIL PRESS GAUGE FITTING | TOMA P/ MANÓMETRO ACEITE | PRISE P/ MANOMETRE D'HUILE |
| 44/128 | TOMADA POTÊNCIA | POWER TAKE-OFF | TOMA DE POTENCIA | PRISE DE PUISSANCE |
| 46/26 | MOTOR DE PARTIDA | STARTER MOTOR | MOTOR DE ARRANQUE | DÉMARREUR |
| 47/19 | ACIONAMENTO DO TAQUÍMETRO | TACHOMETER DRIVE | MANDO DEL TAQUÍMETRO | COMMANDE DU COMPTE-TOURS |
| 48/150 | TUBO INJEÇÃO / INJETORES | FUEL INJECTION SYSTEM | EQUIPO DE INYECCIÓN | SYSTEME D'INJECTION |
| 52/292 | ÍTEM DE INSTALAÇÃO | FITTING ITEMS | PIEZAS DE INSTALACIÓN | ARTICLES D'INSTALLATION |
| 53/14 | RESPIRO DO MOTOR | ENGINE BREATHER | RESPIRADERO DEL MOTOR | RENIFLARD DU MOTEUR |
| 56/107 | BOMBA D'ÁGUA | WATER PUMP | BOMBA DE ÁGUA | POMPE À EAU |
| ACESSÓRIOS | | | | |
| 73/170 | CONTROLES | CONTROLS | CONTROLES | CONTRÔLES |
| 75/145 | SISTEMA DE COMBUSTÍVEL | EXHAUST SYSTEM | SISTEMA DE COMBUSTIBLE | SYSTEME D'COMBUSTIBLE |
| JOGO DE JUNTAS | | | | |
| 00/75 | JOGO DE JUNTAS CABEÇOTE | TOP OVERHAUL | JUEGO DE JUNTAS CULATA | JEU DE JOINTS CULASSE |
| 00/74 | JOGO DE JUNTAS BLOCO | BOTTOM OVERHAUL | JUEGO DE JUNTAS BLOQUE | JEU DE JOINTS DU BLOC |

- (A) → 602424 E
 (B) → 602425 E
 (C) → 624801 G
 (D) → 624802 G

| GRUPOS | UNIDADE BÁSICA Nº 341 | BASIC UNIT Nº 341 | UNIDAD BÁSICA Nº 341 | UNITÉ DE BASE Nº 341 |
|--------|------------------------------|---------------------------|------------------------------|----------------------------|
| 11/84 | BLOCO DE CILINDROS (A) | CYLINDER BLOCK | BLOQUE DE CILINDROS | BLOC-CYLINDRES |
| 11/97 | BLOCO DE CILINDROS (B) | CYLINDER BLOCK | BLOQUE DE CILINDROS | BLOC-CYLINDRES |
| 12/16 | CAIXA DISTRIBUIÇÃO | TIMING CASE | CAJA DISTRIBUCIÓN | CARTER DISTRIBUTION |
| 13/38A | ÁRVORE DE MANIVELAS | CRANKSHAFT | CIGÜENAL | VILEBREQUIN |
| 14/103 | PISTÕES E BIELAS | PISTONS / CONNECTING RODS | PISTONES Y BIELAS | PISTONS ET BIELLES |
| 15/17 | BOMBA ÓLEO LUBRIFICANTE | LUBRICATING OIL PUMP | BOMBA ACEITE LUBRICANTE | POMPE À HUILE LUBRIFIANTE |
| 17/51 | CABEÇOTE | CYLINDER HEAD | CULATA | CULASSE |
| 18/41 | VÁLVULAS/BALANCEIROS | VALVER / ROCKERSHAFT | VÁLVULAS / BALANCINES | SOUPAPES / LEVIERS |
| 20/17 | RETENTOR TRASEIRO | REAR OIL SEAL | SELLO TRASERO DE ACEITE | DÉFLECTEUR D'HUILE ARR. |
| 21/30 | ÁRVORE COMANDO VÁLVULAS | CAMSHAFT | ARBOL DE LEVAS | ARBRE À CAMES |
| 22/13 | ENGRENAGENS DISTRIBUIÇÃO | IDLER GEARS | ENGRENAJES DISTRIBUCIÓN | PIGNONS DISTRIBUTION |
| | COMPLEMENTOS | COMPLEMENTS | COMPLEMENTOS | COMPLÉMENTS |
| 31/144 | CARTER ÓLEO LUBRIFICANTE (A) | LUBRICATING OIL SUMP | CARTER ACEITE LUBRICANTE | CARTER HUILE LUBRIFIANTE |
| 31/183 | CARTER ÓLEO LUBRIFICANTE (B) | LUBRICATING OIL SUMP | CARTER ACEITE LUBRICANTE | CARTER HUILE LUBRIFIANTE |
| 32/101 | POLIA ÁRVORE MANIVELAS | CRANKSHAFT PULLEY | POLEA DEL CIGÜENAL | POULIE DU VILEBREQUIN |
| 33/21 | FILTRO LUBRIF. / RESFRIADOR | LUBR. OIL FILTER / COOLER | FILTRO ACEITE / REFRIGERADOR | FILTRE HUILE / REFRROID. |
| 34/113 | TAMPA DO CABEÇOTE | CYLINDER HEAD COVER | TAPA DE VÁLVULAS | CACHE-CULBUTEURS |
| 35/38 | VENTILADOR | FAN | VENTILADOR | VENTILATEUR |
| 36/24 | TAMPA TRASEIRA CABEÇOTE | CYLINDER HEAD REAR COVER | TAPA TRASERA DE LA CULATA | CACHE-CULBUTEURS ARRIERE |
| 37/28 | TERMOSTATO E CARÇAÇA | THERMOSTAT AND HOUSING | TERMOSTATO Y CÁRTER | THERMOSTAT ET CARTER |
| 38/77 | COLETOR DE ADMISSÃO | INDUCTION MANIFOLD | MÚLTIPLE DE ADMISIÓN | COLLECTEUR D'ADMISSION |
| 39/239 | BOMBA INJETORA COMBUSTÍVEL | FUEL INJECTION PUMP | BOMBA INYECTORA COMBUSTIBLE | POMPE D'INJEC. / COMBUST. |
| 40/01 | SISTEMA AUXILIAR PARTIDA | COLD WEATHER STARTING AID | SIST. AUXILIAR DE ARRANQUE | THERMOSTART |
| 41/19 | COLETOR DE ESCAPE | EXHAUST MANIFOLD | MÚLTIPLE DE ESCAPE | COLLECTEUR D'ÉCHAPPEMENT |
| 42/234 | BOMBA ALIMENTADORA E | FUEL LIFT PUMP AND | BOMBA DE ALIMENTACIÓN Y | POMPE D'ALIMENTATION ET |
| | FILTRO ÓLEO COMBUSTÍVEL (C) | FUEL OIL FILTER | FILTROS ACEITE COMBUSTIBLE | FILTRE À HUILE COMBUSTIBLE |
| 42/272 | BOMBA ALIMENTADORA E | FUEL LIFT PUMP AND | BOMBA DE ALIMENTACIÓN Y | POMPE D'ALIMENTATION ET |
| | FILTRO ÓLEO COMBUSTÍVEL (D) | FUEL OIL FILTER | FILTROS ACEITE COMBUSTIBLE | FILTRE À HUILE COMBUSTIBLE |
| 43/56 | TOMADA P/ MANÔMETRO ÓLEO | OIL PRESS GAUGE FITTING | TOMA P/ MANÓMETRO ACEITE | PRISE P/ MANOMETRE D'HUILE |
| 44/128 | TOMADA POTÊNCIA | POWER TAKE-OFF | TOMA DE POTENCIA | PRISE DE PUISSANCE |
| 46/26 | MOTOR DE PARTIDA | STARTER MOTOR | MOTOR DE ARRANQUE | DÉMARREUR |
| 47/19 | ACIONAMENTO DO TAQUÍMETRO | TACHOMETER DRIVE | MANDO DEL TAQUÍMETRO | COMMANDE DU COMPTE-TOURS |
| 48/150 | TUBO INJEÇÃO / INJETORES | FUEL INJECTION SYSTEM | EQUIPO DE INYECCIÓN | SYSTEME D'INJECTION |
| 52/292 | ÍTENS DE INSTALAÇÃO | FITTING ITEMS | PIEZAS DE INSTALACIÓN | ARTICLES D'INSTALLATION |
| 53/14 | RESPIRO DO MOTOR | ENGINEER BREATHER | RESPIRADERO DEL MOTOR | RENIFLARD DU MOTEUR |
| 56/107 | BOMBA D'ÁGUA | WATER PUMP | BOMBA DE ÁGUA | POMPE À EAU |
| | ACESSÓRIOS | ACCESSORIES | ACESSORIOS | ACCESSOIRES |
| 73/170 | CONTROLES | CONTROLS | CONTROLES | CONTRÔLES |
| 75/145 | SISTEMA DE COMBUSTÍVEL | FUEL SYSTEM | SISTEMA DE COMBUSTIBLE | SYSTEME D'COMBUSTIBLE |
| | JOGO DE JUNTAS | JOINT SETS | JUEGOS DE JUNTAS | JEUX DE JOINTS |
| 00/75 | JOGO DE JUNTAS CABEÇOTE | TOP OVERHAUL | JUEGO DE JUNTAS CULATA | JEU DE JOINTS CULASSE |
| 00/74 | JOGO DE JUNTAS BLOCO | BOTTOM OVERHAUL | JUEGO DE JUNTAS BLOQUE | JEU DE JOINTS DU BLOC |

- (A)  602438 E
 (B)  602439 E
 (C)  624801 G
 (D)  624802 G

| GRUPOS | UNIDADE BÁSICA Nº 341 | BASIC UNIT Nº 341 | UNIDAD BÁSICA Nº 341 | UNITÉ DE BASE Nº 341 |
|-----------------------|------------------------------|---------------------------|------------------------------|----------------------------|
| 11/84 | BLOCO DE CILINDROS (A) | CYLINDER BLOCK | BLOQUE DE CILINDROS | BLOC-CYLINDRES |
| 11/97 | BLOCO DE CILINDROS (B) | CYLINDER BLOCK | BLOQUE DE CILINDROS | BLOC-CYLINDRES |
| 12/16 | CAIXA DISTRIBUIÇÃO | TIMING CASE | CAJA DISTRIBUCIÓN | CARTER DISTRIBUTION |
| 13/38A | ÁRVORE DE MANIVELAS | CRANKSHAFT | CIGÜENAL | VILEBREQUIN |
| 14/103 | PISTÕES E BIELAS | PISTONS / CONNECTING RODS | PISTONES Y BIELAS | PISTONS ET BIELLES |
| 15/17 | BOMBA ÓLEO LUBRIFICANTE | LUBRICATING OIL PUMP | BOMBA ACEITE LUBRICANTE | POMPE À HUILE LUBRIFIANTE |
| 17/51 | CABEÇOTE | CYLINDER HEAD | CULATA | CULASSE |
| 18/41 | VÁLVULAS/BALANCEIROS | VALVER / ROCKERSHAFT | VÁLVULAS / BALANCINES | SOUPAPES / LEVIERS |
| 20/17 | RETENTOR TRASEIRO | REAR OIL SEAL | SELLO TRASERO DE ACEITE | DÉFLECTEUR D'HUILE ARR. |
| 21/30 | ÁRVORE COMANDO VÁLVULAS | CAMSHAFT | ARBOL DE LEVAS | ARBRE À CAMES |
| 22/13 | ENGRENAGENS DISTRIBUIÇÃO | IDLER GEARS | ENGRENAJES DISTRIBUCIÓN | PIGNONS DISTRIBUTION |
| COMPLEMENTOS | | | | |
| 31/144 | CARTER ÓLEO LUBRIFICANTE (A) | LUBRICATING OIL SUMP | CARTER ACEITE LUBRICANTE | CARTER HUILE LUBRIFIANTE |
| 31/183 | CARTER ÓLEO LUBRIFICANTE (B) | LUBRICATING OIL SUMP | CARTER ACEITE LUBRICANTE | CARTER HUILE LUBRIFIANTE |
| 32/101 | POLIA ÁRVORE MANIVELAS | CRANKSHAFT PULLEY | POLEA DEL CIGÜENAL | POULIE DU VILEBREQUIN |
| 33/21 | FILTRO LUBRIF. / RESFRIADOR | LUBR. OIL FILTER / COOLER | FILTRO ACEITE / REFRIGERADOR | FILTRE HUILE / REFROID. |
| 34/113 | TAMPA DO CABEÇOTE | CYLINDER HEAD COVER | TAPA DE VÁLVULAS | CACHE-CULBUTEURS |
| 35/38 | VENTILADOR | FAN | VENTILADOR | VENTILATEUR |
| 36/24 | TAMPA TRASEIRA CABEÇOTE | CYLINDER HEAD REAR COVER | TAPA TRASERA DE LA CULATA | CACHE-CULBUTEURS ARRIERE |
| 37/28 | TERMOSTATO E CARÇAÇA | THERMOSTAT AND HOUSING | TERMOSTATO Y CÁRTER | THERMOSTAT ET CARTER |
| 38/77 | COLETOR DE ADMISSÃO | INDUCTION MANIFOLD | MÚLTIPLE DE ADMISIÓN | COLLECTEUR D'ADMISSION |
| 39/238 | BOMBA INJETORA COMBUSTÍVEL | FUEL INJECTION PUMP | BOMBA INYECTORA COMBUSTIBLE | POMPE D'INJEC. / COMBUST. |
| 40/01 | SISTEMA AUXILIAR PARTIDA | COLD WEATHER STARTING AID | SIST. AUXILIAR DE ARRANQUE | THERMOSTART |
| 41/21 | COLETOR DE ESCAPE | EXHAUST MANIFOLD | MÚLTIPLE DE ESCAPE | COLLECTEUR D'ÉCHAPPEMENT |
| 42/234 | BOMBA ALIMENTADORA E | FUEL LIFT PUMP AND | BOMBA DE ALIMENTACIÓN Y | POMPE D'ALIMENTATION ET |
| | FILTRO ÓLEO COMBUSTÍVEL (C) | FUEL OIL FILTER | FILTROS ACEITE COMBUSTIBLE | FILTRE À HUILE COMBUSTIBLE |
| 42/272 | BOMBA ALIMENTADORA E | FUEL LIFT PUMP AND | BOMBA DE ALIMENTACIÓN Y | POMPE D'ALIMENTATION ET |
| | FILTRO ÓLEO COMBUSTÍVEL (D) | FUEL OIL FILTER | FILTROS ACEITE COMBUSTIBLE | FILTRE À HUILE COMBUSTIBLE |
| 43/56 | TOMADA P/ MANÔMETRO ÓLEO | OIL PRESS GAUGE FITTING | TOMA P/ MANÓMETRO ACEITE | PRISE P/ MANOMETRE D'HUILE |
| 44/128 | TOMADA POTÊNCIA | POWER TAKE-OFF | TOMA DE POTENCIA | PRISE DE PUISSANCE |
| 46/26 | MOTOR DE PARTIDA | STARTER MOTOR | MOTOR DE ARRANQUE | DÉMARREUR |
| 47/19 | ACIONAMENTO DO TAQUÍMETRO | TACHOMETER DRIVE | MANDO DEL TAQUÍMETRO | COMMANDE DU COMPTE-TOURS |
| 48/150 | TUBO INJEÇÃO / INJETORES | FUEL INJECTION SYSTEM | EQUIPO DE INYECCIÓN | SYSTEME D'INJECTION |
| 52/292 | ÍTEMS DE INSTALAÇÃO | FITTING ITEMS | PIEZAS DE INSTALACIÓN | ARTICLES D'INSTALLATION |
| 53/14 | RESPIRO DO MOTOR | ENGINEER BREATHER | RESPIRADERO DEL MOTOR | RENIFLARD DU MOTEUR |
| 56/107 | BOMBA D'ÁGUA | WATER PUMP | BOMBA DE ÁGUA | POMPE À EAU |
| ACESSÓRIOS | | | | |
| 73/138 | CONTROLES | CONTROLS | CONTROLES | CONTRÔLES |
| 74/36 | SISTEMA DE ESCAPE | EXHAUST SYSTEM | SISTEMA DE ESCAPE | SYSTEME D'ÉCHAPPEMENT |
| 75/145 | SISTEMA DE COMBUSTÍVEL | FUEL SYSTEM | SISTEMA DE COMBUSTIBLE | SYSTEME D'COMBUSTIBLE |
| JOGO DE JUNTAS | | | | |
| 00/75 | JOGO DE JUNTAS CABEÇOTE | TOP OVERHAUL | JUEGO DE JUNTAS CULATA | JEU DE JOINTS CULASSE |
| 00/74 | JOGO DE JUNTAS BLOCO | BOTTOM OVERHAUL | JUEGO DE JUNTAS BLOQUE | JEU DE JOINTS DU BLOC |

- (A) → 602424 E
 (B) → 602425 E
 (C) → 637027
 (D) → 637028

| GRUPOS | UNIDADE BÁSICA Nº 346 | BASIC UNIT Nº 346 | UNIDAD BÁSICA Nº 346 | UNITÉ DE BASE Nº 346 |
|--------|---|---------------------------------------|---|---|
| 11/97 | BLOCO DE CILINDROS | CYLINDER BLOCK | BLOQUE DE CILINDROS | BLOC-CYLINDRES |
| 12/82 | CAIXA DISTRIBUIÇÃO | TIMING CASE | CAJA DISTRIBUCIÓN | CARTER DISTRIBUTION |
| 13/38A | ÁRVORE DE MANIVELAS | CRANKSHAFT | CIGUENAL | VILEBREQUIN |
| 14/103 | PISTÕES E BIELAS | PISTONS / CONNECTING RODS | PISTONES Y BIELAS | PISTONS ET BIELLES |
| 15/17 | BOMBA ÓLEO LUBRIFICANTE | LUBRICATING OIL PUMP | BOMBA ACEITE LUBRICANTE | POMPE À HUILE LUBRIFIANTE |
| 17/63 | CABEÇOTE | CYLINDER HEAD | CULATA | CULASSE |
| 18/41 | VÁLVULAS/BALANCEIROS | VALVER / ROCKERSHAFT | VÁLVULAS / BALANCINES | SOUPAPES / LEVIERS |
| 20/17 | RETENTOR TRASEIRO | REAR OIL SEAL | SELLO TRASERO DE ACEITE | DÉFLECTEUR D'HUILE ARR. |
| 21/30 | ÁRVORE COMANDO VÁLVULAS | CAMSHAFT | ARBOL DE LEVAS | ARBRE À CAMES |
| 22/13 | ENGRENAGENS DISTRIBUIÇÃO | IDLER GEARS | ENGRENAJES DISTRIBUCIÓN | PIGNONS DISTRIBUTION |
| | COMPLEMENTOS | COMPLEMENTS | COMPLEMENTOS | COMPLÉMENTS |
| 31/183 | CARTER ÓLEO LUBRIFICANTE | LUBRICATING OIL SUMP | CARTER ACEITE LUBRICANTE | CARTER HUILE LUBRIFIANTE |
| 32/101 | POLIA ÁRVORE MANIVELAS | CRANKSHAFT PULLEY | POLEA DEL CIGÜENAL | POULIE DU VILEBREQUIN |
| 33/21 | FILTRO LUBRIF. / RESFRIADOR | LUBR. OIL FILTER / COOLER | FILTRO ACEITE / REFRIGERADOR | FILTRE HUILE / REFROID. |
| 34/117 | TAMPA DO CABEÇOTE | CYLINDER HEAD COVER | TAPA DE VÁLVULAS | CACHE-CULBUTEURS |
| 35/38 | VENTILADOR | FAN | VENTILADOR | VENTILATEUR |
| 36/24 | TAMPA TRASEIRA CABEÇOTE | CYLINDER HEAD REAR COVER | TAPA TRASERA DE LA CULATA | CACHE-CULBUTEURS ARRIERE |
| 37/134 | TERMOSTATO E CARÇAÇA | THERMOSTAT AND HOUSING | TERMOSTATO Y CÁRTER | THERMOSTAT ET CARTER |
| 38/129 | COLETOR DE ADMISSÃO | INDUCTION MANIFOLD | MÚLTIPLE DE ADMISIÓN | COLLECTEUR D'ADMISSION |
| 39/249 | BOMBA INJETORA COMBUSTÍVEL | FUEL INJECTION PUMP | BOMBA INYECTORA COMBUSTIBLE | POMPE D'INJEC. / COMBUST. |
| 40/01 | SISTEMA AUXILIAR PARTIDA | COLD WEATHER STARTING AID | SIST. AUXILIAR DE ARRANQUE | THERMOSTART |
| 41/74 | COLETOR DE ESCAPE | EXHAUST MANIFOLD | MÚLTIPLE DE ESCAPE | COLLECTEUR D'ÉCHAPPEMENT |
| 42/237 | BOMBA ALIMENTADORA E FILTRO ÓLEO COMBUSTÍVEL | FUEL LIFT PUMP AND FUEL OIL FILTER | BOMBA DE ALIMENTACIÓN Y FILTROS ACEITE COMBUSTIBLE | POMPE D'ALIMENTATION ET FILTRE À HUILE COMBUSTIBLE |
| 43/ | TOMADA P/ MANÔMETRO ÓLEO | OIL PRESS GAUGE FITTING | TOMA P/ MANÓMETRO ACEITE | PRISE P/ MANOMETRE D'HUILE |
| 44/128 | TOMADA POTÊNCIA | POWER TAKE-OFF | TOMA DE POTENCIA | PRISE DE PUISSANCE |
| 46/26 | MOTOR DE PARTIDA | STARTER MOTOR | MOTOR DE ARRANQUE | DÉMARREUR |
| 47/19 | ACIONAMENTO DO TAQUÍMETRO | TACHOMETER DRIVE | MANDO DEL TAQUÍMETRO | COMMANDE DU COMPTE-TOURS |
| 48/158 | TUBO INJEÇÃO / INJETORES | FUEL INJECTION SYSTEM | EQUIPO DE INYECCIÓN | SYSTEME D'INJECTION |
| 52/367 | ÍTENS DE INSTALAÇÃO | FITTING ITEMS | PIEZAS DE INSTALACIÓN | ARTICLES D'INSTALLATION |
| 53/14 | RESPIRO DO MOTOR | ENGINEER BREATHER | RESPIRADERO DEL MOTOR | RENIFLARD DU MOTEUR |
| 56/131 | BOMBA D'ÁGUA | WATER PUMP | BOMBA DE ÁGUA | POMPE À EAU |
| | ACESSÓRIOS | ACCESSORIES | ACESSORIOS | ACCESSOIRES |
| 73/161 | CONTROLES | CONTROLS | CONTROLES | CONTRÔLES |
| 75/158 | SISTEMA DE COMBUSTÍVEL | FUEL SYSTEM | SISTEMA DE COMBUSTIBLE | SYSTEME D'COMBUSTIBLE |
| | JOGO DE JUNTAS | JOINT SETS | JUEGOS DE JUNTAS | JEUX DE JOINTS |
| 00/75 | JOGO DE JUNTAS CABEÇOTE | TOP OVERHAUL | JUEGO DE JUNTAS CULATA | JEU DE JOINTS CULASSE |
| 00/74 | JOGO DE JUNTAS BLOCO | BOTTOM OVERHAUL | JUEGO DE JUNTAS BLOQUE | JEU DE JOINTS DU BLOC |

| GRUPOS | UNIDADE BÁSICA Nº 351 | BASIC UNIT Nº 351 | UNIDAD BÁSICA Nº 351 | UNITÉ DE BASE Nº 351 |
|--------|---|---------------------------------------|---|---|
| 11/102 | BLOCO DE CILINDROS | CYLINDER BLOCK | BLOQUE DE CILINDROS | BLOC-CYLINDRES |
| 12/82 | CAIXA DISTRIBUIÇÃO | TIMING CASE | CAJA DISTRIBUCIÓN | CARTER DISTRIBUTION |
| 13/38A | ÁRVORE DE MANIVELAS | CRANKSHAFT | CIGUENAL | VILEBREQUIN |
| 14/103 | PISTÕES E BIELAS | PISTONS / CONNECTING RODS | PISTONES Y BIELAS | PISTONS ET BIELLES |
| 15/17 | BOMBA ÓLEO LUBRIFICANTE | LUBRICATING OIL PUMP | BOMBA ACEITE LUBRICANTE | POMPE À HUILE LUBRIFIANTE |
| 17/63 | CABEÇOTE | CYLINDER HEAD | CULATA | CULASSE |
| 18/41 | VÁLVULAS/BALANCEIROS | VALVER / ROCKERSHAFT | VÁLVULAS / BALANCINES | SOUPAPES / LEVIERS |
| 20/17 | RETENTOR TRASEIRO | REAR OIL SEAL | SELLO TRASERO DE ACEITE | DÉFLECTEUR D'HUILE ARR. |
| 21/30 | ÁRVORE COMANDO VÁLVULAS | CAMSHAFT | ARBOL DE LEVAS | ARBRE À CAMES |
| 22/13 | ENGRENAGENS DISTRIBUIÇÃO | IDLER GEARS | ENGRENAJES DISTRIBUCIÓN | PIGNONS DISTRIBUTION |
| | COMPLEMENTOS | COMPLEMENTS | COMPLEMENTOS | COMPLÉMENTS |
| 31/183 | CARTER ÓLEO LUBRIFICANTE | LUBRICATING OIL SUMP | CARTER ACEITE LUBRICANTE | CARTER HUILE LUBRIFIANTE |
| 32/101 | POLIA ÁRVORE MANIVELAS | CRANKSHAFT PULLEY | POLEA DEL CIGÜENAL | POULIE DU VILEBREQUIN |
| 33/147 | FILTRO LUBRIF. / RESFRIADOR | LUBR. OIL FILTER / COOLER | FILTRO ACEITE / REFRIGERADOR | FILTRE HUILE / REFRROID. |
| 34/117 | TAMPA DO CABEÇOTE | CYLINDER HEAD COVER | TAPA DE VÁLVULAS | CACHE-CULBUTEURS |
| 35/38 | VENTILADOR | FAN | VENTILADOR | VENTILATEUR |
| 36/24 | TAMPA TRASEIRA CABEÇOTE | CYLINDER HEAD REAR COVER | TAPA TRASERA DE LA CULATA | CACHE-CULBUTEURS ARRIERE |
| 37/134 | TERMOSTATO E CARÇAÇA | THERMOSTAT AND HOUSING | TERMOSTATO Y CÁRTER | THERMOSTAT ET CARTER |
| 38/129 | COLETOR DE ADMISSÃO | INDUCTION MANIFOLD | MÚLTIPLE DE ADMISIÓN | COLLECTEUR D'ADMISSION |
| 39/250 | BOMBA INJETORA COMBUSTÍVEL | FUEL INJECTION PUMP | BOMBA INYECTORA COMBUSTIBLE | POMPE D'INJEC. / COMBUST. |
| 40/01 | SISTEMA AUXILIAR PARTIDA | COLD WEATHER STARTING AID | SIST. AUXILIAR DE ARRANQUE | THERMOSTART |
| 41/74 | COLETOR DE ESCAPE | EXHAUST MANIFOLD | MÚLTIPLE DE ESCAPE | COLLECTEUR D'ÉCHAPPEMENT |
| 42/237 | BOMBA ALIMENTADORA E FILTRO ÓLEO COMBUSTÍVEL | FUEL LIFT PUMP AND FUEL OIL FILTER | BOMBA DE ALIMENTACIÓN Y FILTROS ACEITE COMBUSTIBLE | POMPE D'ALIMENTATION ET FILTRE À HUILE COMBUSTIBLE |
| 43/84 | TOMADA P/ MANÔMETRO ÓLEO | OIL PRESS GAUGE FITTING | TOMA P/ MANÓMETRO ACEITE | PRISE P/ MANOMETRE D'HUILE |
| 44/128 | TOMADA POTÊNCIA | POWER TAKE-OFF | TOMA DE POTENCIA | PRISE DE PUISSANCE |
| 46/26 | MOTOR DE PARTIDA | STARTER MOTOR | MOTOR DE ARRANQUE | DÉMARREUR |
| 47/19 | ACIONAMENTO DO TAQUÍMETRO | TACHOMETER DRIVE | MANDO DEL TAQUÍMETRO | COMMANDE DU COMPTE-TOURS |
| 48/158 | TUBO INJEÇÃO / INJETORES | FUEL INJECTION SYSTEM | EQUIPO DE INYECCIÓN | SYSTEME D'INJECTION |
| 52/368 | ÍTENS DE INSTALAÇÃO | FITTING ITEMS | PIEZAS DE INSTALACIÓN | ARTICLES D'INSTALLATION |
| 53/14 | RESPIRO DO MOTOR | ENGINEER BREATHER | RESPIRADERO DEL MOTOR | RENIFLARD DU MOTEUR |
| 56/131 | BOMBA D'ÁGUA | WATER PUMP | BOMBA DE ÁGUA | POMPE À EAU |
| | ACESSÓRIOS | ACCESSORIES | ACESSORIOS | ACCESSOIRES |
| 73/161 | CONTROLES | CONTROLS | CONTROLES | CONTRÔLES |
| 75/158 | SISTEMA DE COMBUSTÍVEL | FUEL SYSTEM | SISTEMA DE COMBUSTIBLE | SYSTEME D'COMBUSTIBLE |
| | JOGO DE JUNTAS | JOINT SETS | JUEGOS DE JUNTAS | JEUX DE JOINTS |
| 00/75 | JOGO DE JUNTAS CABEÇOTE | TOP OVERHAUL | JUEGO DE JUNTAS CULATA | JEU DE JOINTS CULASSE |
| 00/74 | JOGO DE JUNTAS BLOCO | BOTTOM OVERHAUL | JUEGO DE JUNTAS BLOQUE | JEU DE JOINTS DU BLOC |

| GRUPOS | UNIDADE BÁSICA Nº 347 | BASIC UNIT Nº 347 | UNIDAD BÁSICA Nº 347 | UNITÉ DE BASE Nº 347 |
|-----------------------|---|---------------------------------------|---|--|
| 11/101 | BLOCO DE CILINDROS | CYLINDER BLOCK | BLOQUE DE CILINDROS | BLOC-CYLINDRES |
| 12/84 | CAIXA DISTRIBUIÇÃO | TIMING CASE | CAJA DISTRIBUCIÓN | CARTER DISTRIBUTION |
| 13/38 | ÁRVORE DE MANIVELAS | CRANKSHAFT | CIGÜENAL | VILEBREQUIN |
| 14/102 | PISTÕES E BIELAS | PISTONS / CONNECTING RODS | PISTONES Y BIELAS | PISTONS ET BIELLES |
| 15/18 | BOMBA ÓLEO LUBRIFICANTE | LUBRICATING OIL PUMP | BOMBA ACEITE LUBRICANTE | POMPE À HUILE LUBRIFIANTE |
| 17/75 | CABEÇOTE | CYLINDER HEAD | CULATA | CULASSE |
| 18/35 | VÁLVULAS/BALANCEIROS | VALVER / ROCKERSHAFT | VÁLVULAS / BALANCINES | SOUPAPES / LEVIERS |
| 20/17 | RETENTOR TRASEIRO | REAR OIL SEAL | SELLO TRASERO DE ACEITE | DÉFLECTEUR D'HUILE ARR. |
| 21/25 | ÁRVORE COMANDO VÁLVULAS | CAMSHAFT | ARBOL DE LEVAS | ARBRE À CAMES |
| 22/13 | ENGRENAGENS DISTRIBUIÇÃO | IDLER GEARS | ENGRENAJES DISTRIBUCIÓN | PIGNONS DISTRIBUTION |
| COMPLEMENTOS | | | | |
| 31/181 | CARTER ÓLEO LUBRIFICANTE | LUBRICATING OIL SUMP | CARTER ACEITE LUBRICANTE | CARTER HUILE LUBRIFIANTE |
| 32/101 | POLIA ÁRVORE MANIVELAS | CRANKSHAFT PULLEY | POLEA DEL CIGÜENAL | POULIE DU VILEBREQUIN |
| 33/150 | FILTRO ÓLEO LUBRIFICANTE | LUBR. OIL FILTER | FILTRO ACEITE | FILTRE HUILE |
| 34/118 | TAMPA DO CABEÇOTE | CYLINDER HEAD COVER | TAPA DE VÁLVULAS | CACHE-CULBUTEURS |
| 35/131 | VENTILADOR | FAN | VENTILADOR | VENTILATEUR |
| 36/83 | TAMPA TRASEIRA CABEÇOTE | CYLINDER HEAD REAR COVER | TAPA TRASERA DE LA CULATA | CACHE-CULBUTEURS ARRIERE |
| 37/136 | TERMOSTATO E CARÇAÇA | THERMOSTAT AND HOUSING | TERMOSTATO Y CÁRTER | THERMOSTAT ET CARTER |
| 38/125 | COLETOR DE ADMISSÃO | INDUCTION MANIFOLD | MÚLTIPLE DE ADMISIÓN | COLLECTEUR D'ADMISSION |
| 39/252 | BOMBA INJETORA COMBUSTÍVEL | FUEL INJECTION PUMP | BOMBA INYECTORA COMBUSTIBLE | POMPE D'INJEC. / COMBUST. |
| 40/01 | SISTEMA AUXILIAR PARTIDA | COLD WEATHER STARTING AID | SIST. AUXILIAR DE ARRANQUE | THERMOSTART |
| 41/75 | COLETOR DE ESCAPE | EXHAUST MANIFOLD | MÚLTIPLE DE ESCAPE | COLLECTEUR D'ÉCHAPPEMENT |
| 42/238 | BOMBA ALIMENTADORA E FILTRO ÓLEO COMBUSTÍVEL | FUEL LIFT PUMP AND FUEL OIL FILTER | BOMBA DE ALIMENTACIÓN Y FILTROS ACEITE COMBUSTIBLE | COLLECTEUR D'ÉCHAPPEMENT FILTRE À HUILE COMBUSTIBLE |
| 43/ | TOMADA P/ MANÓMETRO ÓLEO | OIL PRESS GAUGE FITTING | TOMA DE POTENCIA | PRISE P/ MANOMETRE D'HUILE |
| 44/47 | TOMADA POTÊNCIA | POWER TAKE-OFF | MOTOR DE ARRANQUE | PRISE DE PUISSANCE |
| 46/26 | MOTOR DE PARTIDA | STARTER MOTOR | MOTOR DE ARRANQUE | DÉMARREUR |
| 47/19 | ACIONAMENTO DO TAQUÍMETRO | TACHOMETER DRIVE | MANDO DEL TAQUÍMETRO | COMMANDE DU COMPTE-TOURS |
| 48/160 | TUBO INJEÇÃO / INJETORES | FUEL INJECTION SYSTEM | EQUIPO DE INYECCIÓN | SYSTEME D'INJECTION |
| 52/226 | ÍTENS DE INSTALAÇÃO | FITTING ITEMS | PIEZAS DE INSTALACIÓN | ARTICLES D'INSTALLATION |
| 53/14 | RESPIRO DO MOTOR | ENGINEER BREATHER | RESPIRADERO DEL MOTOR | RENIFLARD DU MOTEUR |
| 56/131 | BOMBA D'ÁGUA | WATER PUMP | BOMBA DE ÁGUA | POMPE À EAU |
| 58/70 | TURBO ALIMENTADOR | TURBOCHARGER | AVEC COMPRESSEUR | TURBINA |
| ACESSÓRIOS | | | | |
| 73/161 | CONTROLES | CONTROLS | CONTROLES | CONTRÔLES |
| 74/306 | SISTEMA DE ESCAPE | EXHAUST SYSTEM | SISTEMA DE ESCAPE | SYSTEME D'ÉCHAPPEMENT |
| 75/159 | SISTEMA DE COMBUSTÍVEL | FUEL SYSTEM | SISTEMA DE COMBUSTIBLE | SYSTEME D'COMBUSTIBLE |
| JOGO DE JUNTAS | | | | |
| 00/76 | JOGO DE JUNTAS CABEÇOTE | TOP OVERHAUL | JUEGO DE JUNTAS CULATA | JEU DE JOINTS CULASSE |
| 00/74 | JOGO DE JUNTAS BLOCO | BOTTOM OVERHAUL | JUEGO DE JUNTAS BLOQUE | JEU DE JOINTS DU BLOC |

| GRUPOS | UNIDADE BÁSICA Nº 347 | BASIC UNIT Nº 347 | UNIDAD BÁSICA Nº 347 | UNITÉ DE BASE Nº 347 |
|-----------------------|---|---------------------------------------|---|---|
| 11/101 | BLOCO DE CILINDROS | CYLINDER BLOCK | BLOQUE DE CILINDROS | BLOC-CYLINDRES |
| 12/84 | CAIXA DISTRIBUIÇÃO | TIMING CASE | CAJA DISTRIBUCIÓN | CARTER DISTRIBUTION |
| 13/38 | ÁRVORE DE MANIVELAS | CRANKSHAFT | CIGÜENAL | VILEBREQUIN |
| 14/102 | PISTÕES E BIELAS | PISTONS / CONNECTING RODS | PISTONES Y BIELAS | PISTONS ET BIELLES |
| 15/18 | BOMBA ÓLEO LUBRIFICANTE | LUBRICATING OIL PUMP | BOMBA ACEITE LUBRICANTE | POMPE À HUILE LUBRIFIANTE |
| 17/75 | CABEÇOTE | CYLINDER HEAD | CULATA | CULASSE |
| 18/35 | VÁLVULAS/BALANCEIROS | VALVER / ROCKERSHAFT | VÁLVULAS / BALANCINES | SOUPAPES / LEVIERS |
| 20/17 | RETENTOR TRASEIRO | REAR OIL SEAL | SELLO TRASERO DE ACEITE | DÉFLECTEUR D'HUILE ARR. |
| 21/25 | ÁRVORE COMANDO VÁLVULAS | CAMSHAFT | ARBOL DE LEVAS | ARBRE À CAMES |
| 22/13 | ENGRENAGENS DISTRIBUIÇÃO | IDLER GEARS | ENGRENAJES DISTRIBUCIÓN | PIGNONS DISTRIBUTION |
| COMPLEMENTOS | | | | |
| 31/181 | CARTER ÓLEO LUBRIFICANTE | LUBRICATING OIL SUMP | CARTER ACEITE LUBRICANTE | CARTER HUILE LUBRIFIANTE |
| 32/101 | POLIA ÁRVORE MANIVELAS | CRANKSHAFT PULLEY | POLEA DEL CIGÜENAL | POULIE DU VILEBREQUIN |
| 33/150 | FILTRO ÓLEO LUBRIFICANTE | LUBR. OIL FILTER | FILTRO ACEITE | FILTRE HUILE |
| 34/118 | TAMPA DO CABEÇOTE | CYLINDER HEAD COVER | TAPA DE VÁLVULAS | CACHE-CULBUTEURS |
| 35/131 | VENTILADOR | FAN | VENTILADOR | VENTILATEUR |
| 36/83 | TAMPA TRASEIRA CABEÇOTE | CYLINDER HEAD REAR COVER | TAPA TRASERA DE LA CULATA | CACHE-CULBUTEURS ARRIERE |
| 37/136 | TERMOSTATO E CARÇAÇA | THERMOSTAT AND HOUSING | TERMOSTATO Y CÁRTER | THERMOSTAT ET CARTER |
| 38/125 | COLETOR DE ADMISSÃO | INDUCTION MANIFOLD | MÚLTIPLE DE ADMISIÓN | COLLECTEUR D'ADMISSION |
| 39/253 | BOMBA INJETORA COMBUSTÍVEL | FUEL INJECTION PUMP | BOMBA INYECTORA COMBUSTIBLE | POMPE D'INJEC. / COMBUST. |
| 40/01 | SISTEMA AUXILIAR PARTIDA | COLD WEATHER STARTING AID | SIST. AUXILIAR DE ARRANQUE | THERMOSTART |
| 41/75 | COLETOR DE ESCAPE | EXHAUST MANIFOLD | MÚLTIPLE DE ESCAPE | COLLECTEUR D'ÉCHAPPEMENT |
| 42/238 | BOMBA ALIMENTADORA E FILTRO ÓLEO COMBUSTÍVEL | FUEL LIFT PUMP AND FUEL OIL FILTER | BOMBA DE ALIMENTACIÓN Y FILTROS ACEITE COMBUSTIBLE | POMPE D'ALIMENTATION ET FILTRE À HUILE COMBUSTIBLE |
| 43/84 | TOMADA P/ MANÔMETRO ÓLEO | OIL PRESS GAUGE FITTING | TOMA P/ MANÓMETRO ACEITE | PRISE P/ MANOMETRE D'HUILE |
| 44/47 | TOMADA POTÊNCIA | POWER TAKE-OFF | TOMA DE POTENCIA | PRISE DE PUISSANCE |
| 46/26 | MOTOR DE PARTIDA | STARTER MOTOR | MOTOR DE ARRANQUE | DÉMARREUR |
| 47/19 | ACIONAMENTO DO TAQUÍMETRO | TACHOMETER DRIVE | MANDO DEL TAQUÍMETRO | COMMANDE DU COMPTE-TOURS |
| 48/160 | TUBO INJEÇÃO / INJETORES | FUEL INJECTION SYSTEM | EQUIPO DE INYECCIÓN | SYSTEME D'INJECTION |
| 52/226 | ÍTENS DE INSTALAÇÃO | FITTING ITEMS | PIEZAS DE INSTALACIÓN | ARTICLES D'INSTALLATION |
| 53/14 | RESPIRO DO MOTOR | ENGINE BREATHER | RESPIRADERO DEL MOTOR | RENIFLARD DU MOTEUR |
| 56/131 | BOMBA D'ÁGUA | WATER PUMP | BOMBA DE ÁGUA | POMPE À EAU |
| 58/78 | TURBO ALIMENTADOR | TURBOCHARGER | AVEC COMPRESSEUR | TURBINA |
| ACESSÓRIOS | | | | |
| 73/161 | CONTROLES | CONTROLS | CONTROLES | CONTRÔLES |
| 74/306 | SISTEMA DE ESCAPE | EXHAUST SYSTEM | SISTEMA DE ESCAPE | SYSTEME D'ÉCHAPPEMENT |
| 75/159 | SISTEMA DE COMBUSTÍVEL | FUEL SYSTEM | SISTEMA DE COMBUSTIBLE | SYSTEME D'COMBUSTIBLE |
| JOGO DE JUNTAS | | | | |
| 00/76 | JOGO DE JUNTAS CABEÇOTE | TOP OVERHAUL | JUEGO DE JUNTAS CULATA | JEU DE JOINTS CULASSE |
| 00/74 | JOGO DE JUNTAS BLOCO | BOTTOM OVERHAUL | JUEGO DE JUNTAS BLOQUE | JEU DE JOINTS DU BLOC |

| GRUPOS | UNIDADE BÁSICA Nº 347 | BASIC UNIT Nº 347 | UNIDAD BÁSICA Nº 347 | UNITÉ DE BASE Nº 347 |
|-----------------------|---|---------------------------------------|---|---|
| 11/101 | BLOCO DE CILINDROS | CYLINDER BLOCK | BLOQUE DE CILINDROS | BLOC-CYLINDRES |
| 12/84 | CAIXA DISTRIBUIÇÃO | TIMING CASE | CAJA DISTRIBUCIÓN | CARTER DISTRIBUTION |
| 13/38 | ÁRVORE DE MANIVELAS | CRANKSHAFT | CIGÜENAL | VILEBREQUIN |
| 14/102 | PISTÕES E BIELAS | PISTONS / CONNECTING RODS | PISTONES Y BIELAS | PISTONS ET BIELLES |
| 15/18 | BOMBA ÓLEO LUBRIFICANTE | LUBRICATING OIL PUMP | BOMBA ACEITE LUBRICANTE | POMPE À HUILE LUBRIFIANTE |
| 17/75 | CABEÇOTE | CYLINDER HEAD | CULATA | CULASSE |
| 18/35 | VÁLVULAS/BALANCEIROS | VALVER / ROCKERSHAFT | VÁLVULAS / BALANCINES | SOUPAPES / LEVIERS |
| 20/17 | RETENTOR TRASEIRO | REAR OIL SEAL | SELLO TRASERO DE ACEITE | DÉFLECTEUR D'HUILE ARR. |
| 21/25 | ÁRVORE COMANDO VÁLVULAS | CAMSHAFT | ARBOL DE LEVAS | ARBRE À CAMES |
| 22/13 | ENGRENAGENS DISTRIBUIÇÃO | IDLER GEARS | ENGRENAJES DISTRIBUCIÓN | PIGNONS DISTRIBUTION |
| COMPLEMENTOS | | | | |
| 31/181 | CARTER ÓLEO LUBRIFICANTE | LUBRICATING OIL SUMP | CARTER ACEITE LUBRICANTE | CARTER HUILE LUBRIFIANTE |
| 32/113 | POLIA ÁRVORE MANIVELAS | CRANKSHAFT PULLEY | POLEA DEL CIGÜENAL | POULIE DU VILEBREQUIN |
| 33/150 | FILTRO ÓLEO LUBRIFICANTE | LUBR. OIL FILTER | FILTRO ACEITE | FILTRE HUILE |
| 34/118 | TAMPA DO CABEÇOTE | CYLINDER HEAD COVER | TAPA DE VÁLVULAS | CACHE-CULBUTEURS |
| 35/131 | VENTILADOR | FAN | VENTILADOR | VENTILATEUR |
| 36/83 | TAMPA TRASEIRA CABEÇOTE | CYLINDER HEAD REAR COVER | TAPA TRASERA DE LA CULATA | CACHE-CULBUTEURS ARRIERE |
| 37/136 | TERMOSTATO E CARÇAÇA | THERMOSTAT AND HOUSING | TERMOSTATO Y CÁRTER | THERMOSTAT ET CARTER |
| 38/125 | COLETOR DE ADMISSÃO | INDUCTION MANIFOLD | MÚLTIPLE DE ADMISIÓN | COLLECTEUR D'ADMISSION |
| 39/252 | BOMBA INJETORA COMBUSTÍVEL | FUEL INJECTION PUMP | BOMBA INYECTORA COMBUSTIBLE | POMPE D'INJEC. / COMBUST. |
| 40/01 | SISTEMA AUXILIAR PARTIDA | COLD WEATHER STARTING AID | SIST. AUXILIAR DE ARRANQUE | THERMOSTART |
| 41/75 | COLETOR DE ESCAPE | EXHAUST MANIFOLD | MÚLTIPLE DE ESCAPE | COLLECTEUR D'ÉCHAPPEMENT |
| 42/238 | BOMBA ALIMENTADORA E FILTRO ÓLEO COMBUSTÍVEL | FUEL LIFT PUMP AND FUEL OIL FILTER | BOMBA DE ALIMENTACIÓN Y FILTROS ACEITE COMBUSTIBLE | POMPE D'ALIMENTATION ET FILTRE À HUILE COMBUSTIBLE |
| 43/56 | TOMADA P/ MANÔMETRO ÓLEO | OIL PRESS GAUGE FITTING | TOMA P/ MANÓMETRO ACEITE | PRISE P/ MANOMETRE D'HUILE |
| 44/47 | TOMADA POTÊNCIA | POWER TAKE-OFF | TOMA DE POTENCIA | PRISE DE PUISSANCE |
| 46/26 | MOTOR DE PARTIDA | STARTER MOTOR | MOTOR DE ARRANQUE | DÉMARREUR |
| 47/19 | ACIONAMENTO DO TAQUÍMETRO | TACHOMETER DRIVE | MANDO DEL TAQUÍMETRO | COMMANDE DU COMPTE-TOURS |
| 48/160 | TUBO INJEÇÃO / INJETORES | FUEL INJECTION SYSTEM | EQUIPO DE INYECCIÓN | SYSTEME D'INJECTION |
| 52/226 | ÍTENS DE INSTALAÇÃO | FITTING ITEMS | PIEZAS DE INSTALACIÓN | ARTICLES D'INSTALLATION |
| 53/14 | RESPIRO DO MOTOR | ENGINEER BREATHER | RESPIRADERO DEL MOTOR | RENIFLARD DU MOTEUR |
| 56/132 | BOMBA D'ÁGUA | WATER PUMP | BOMBA DE ÁGUA | POMPE À EAU |
| 58/70 | TURBO ALIMENTADOR | TURBOCHARGER | AVEC COMPRESSEUR | TURBINA |
| ACESSÓRIOS | | | | |
| 70/15 | TOMADA DE POTÊNCIA | POWER TAKE-OFF | TOMA DE POTENCIA | PRISE DE PUISSANCE |
| 73/161 | CONTROLES | CONTROLS | CONTROLES | CONTRÔLES |
| 74/306 | SISTEMA DE ESCAPE | EXHAUST SYSTEM | SISTEMA DE ESCAPE | SYSTEME D'ÉCHAPPEMENT |
| 75/159 | SISTEMA DE COMBUSTÍVEL | FUEL SYSTEM | SISTEMA DE COMBUSTIBLE | SYSTEME D'COMBUSTIBLE |
| JOGO DE JUNTAS | | | | |
| 00/76 | JOGO DE JUNTAS CABEÇOTE | TOP OVERHAUL | JUEGO DE JUNTAS CULATA | JEU DE JOINTS CULASSE |
| 00/74 | JOGO DE JUNTAS BLOCO | BOTTOM OVERHAUL | JUEGO DE JUNTAS BLOQUE | JEU DE JOINTS DU BLOC |

| GRUPOS | UNIDADE BÁSICA Nº 347 | BASIC UNIT Nº 347 | UNIDAD BÁSICA Nº 347 | UNITÉ DE BASE Nº 347 |
|--------|---|---------------------------------------|---|---|
| 11/101 | BLOCO DE CILINDROS | CYLINDER BLOCK | BLOQUE DE CILINDROS | BLOC-CYLINDRES |
| 12/84 | CAIXA DISTRIBUIÇÃO | TIMING CASE | CAJA DISTRIBUCIÓN | CARTER DISTRIBUTION |
| 13/38 | ÁRVORE DE MANIVELAS | CRANKSHAFT | CIGUENAL | VILEBREQUIN |
| 14/102 | PISTÕES E BIELAS | PISTONS / CONNECTING RODS | PISTONES Y BIELAS | PISTONS ET BIELLES |
| 15/18 | BOMBA ÓLEO LUBRIFICANTE | LUBRICATING OIL PUMP | BOMBA ACEITE LUBRICANTE | POMPE À HUILE LUBRIFIANTE |
| 17/75 | CABEÇOTE | CYLINDER HEAD | CULATA | CULASSE |
| 18/35 | VÁLVULAS/BALANCEIROS | VALVER / ROCKERSHAFT | VÁLVULAS / BALANCINES | SOUPAPES / LEVIERS |
| 20/17 | RETENTOR TRASEIRO | REAR OIL SEAL | SELLO TRASERO DE ACEITE | DÉFLECTEUR D'HUILE ARR. |
| 21/25 | ÁRVORE COMANDO VÁLVULAS | CAMSHAFT | ARBOL DE LEVAS | ARBRE À CAMES |
| 22/13 | ENGRENAGENS DISTRIBUIÇÃO | IDLER GEARS | ENGRENAJES DISTRIBUCIÓN | PIGNONS DISTRIBUTION |
| | COMPLEMENTOS | COMPLEMENTS | COMPLEMENTOS | COMPLÉMENTS |
| 31/181 | CARTER ÓLEO LUBRIFICANTE | LUBRICATING OIL SUMP | CARTER ACEITE LUBRICANTE | CARTER HUILE LUBRIFIANTE |
| 32/113 | POLIA ÁRVORE MANIVELAS | CRANKSHAFT PULLEY | POLEA DEL CIGÜENAL | POULIE DU VILEBREQUIN |
| 33/150 | FILTRO ÓLEO LUBRIFICANTE | LUBR. OIL FILTER | FILTRO ACEITE | FILTRE HUILE / REFROID. |
| 34/118 | TAMPA DO CABEÇOTE | CYLINDER HEAD COVER | TAPA DE VÁLVULAS | CACHE-CULBUTEURS |
| 35/131 | VENTILADOR | FAN | VENTILADOR | VENTILATEUR |
| 36/83 | TAMPA TRASEIRA CABEÇOTE | CYLINDER HEAD REAR COVER | TAPA TRASERA DE LA CULATA | CACHE-CULBUTEURS ARRIERE |
| 37/136 | TERMOSTATO E CARÇAÇA | THERMOSTAT AND HOUSING | TERMOSTATO Y CÁRTER | THERMOSTAT ET CARTER |
| 38/125 | COLETOR DE ADMISSÃO | INDUCTION MANIFOLD | MÚLTIPLE DE ADMISIÓN | COLLECTEUR D'ADMISSION |
| 39/253 | BOMBA INJETORA COMBUSTÍVEL | FUEL INJECTION PUMP | BOMBA INYECTORA COMBUSTIBLE | POMPE D'INJEC. / COMBUST. |
| 40/01 | SISTEMA AUXILIAR PARTIDA | COLD WEATHER STARTING AID | SIST. AUXILIAR DE ARRANQUE | THERMOSTART |
| 41/75 | COLETOR DE ESCAPE | EXHAUST MANIFOLD | BOMBA DE ESCAPE | COLLECTEUR D'ÉCHAPPEMENT |
| 42/238 | BOMBA ALIMENTADORA E FILTRO ÓLEO COMBUSTÍVEL | FUEL LIFT PUMP AND FUEL OIL FILTER | BOMBA DE ALIMENTACIÓN Y FILTROS ACEITE COMBUSTIBLE | POMPE D'ALIMENTATION ET FILTRE À HUILE COMBUSTIBLE |
| 43/84 | TOMADA P/ MANÔMETRO ÓLEO | OIL PRESS GAUGE FITTING | TOMA P/ MANÓMETRO ACEITE | PRISE P/ MANOMETRE D'HUILE |
| 44/47 | TOMADA POTÊNCIA | POWER TAKE-OFF | TOMA DE POTENCIA | PRISE DE PUISSANCE |
| 46/26 | MOTOR DE PARTIDA | STARTER MOTOR | MOTOR DE ARRANQUE | DÉMARREUR |
| 47/19 | ACIONAMENTO DO TAQUÍMETRO | TACHOMETER DRIVE | MANDO DEL TAQUÍMETRO | COMMANDE DU COMPTE-TOURS |
| 48/160 | TUBO INJEÇÃO / INJETORES | FUEL INJECTION SYSTEM | EQUIPO DE INYECCIÓN | SYSTEME D'INJECTION |
| 52/226 | ÍTEMS DE INSTALAÇÃO | FITTING ITEMS | PIEZAS DE INSTALACIÓN | ARTICLES D'INSTALLATION |
| 53/14 | RESPIRO DO MOTOR | ENGINE BREATHER | RESPIRADERO DEL MOTOR | RENIFLARD DU MOTEUR |
| 56/132 | BOMBA D'ÁGUA | WATER PUMP | BOMBA DE ÁGUA | POMPE À EAU |
| 58/78 | TURBO ALIMENTADOR | TURBOCHARGER | AVEC COMPRESSEUR | TURBINA |
| | ACESSÓRIOS | ACCESSORIES | ACESSORIOS | ACCESSOIRES |
| 70/15 | TOMADA DE POTÊNCIA | POWER TAKE-OFF | TOMA DE POTENCIA | PRISE DE PUISSANCE |
| 73/161 | CONTROLES | CONTROLS | CONTROLES | CONTRÔLES |
| 74/306 | SISTEMA DE ESCAPE | EXHAUST SYSTEM | SISTEMA DE ESCAPE | SYSTEME D'ÉCHAPPEMENT |
| 75/159 | SISTEMA DE COMBUSTÍVEL | FUEL SYSTEM | SISTEMA DE COMBUSTIBLE | SYSTEME D'COMBUSTIBLE |
| | JOGO DE JUNTAS | JOINT SETS | JUEGOS DE JUNTAS | JEUX DE JOINTS |
| 00/76 | JOGO DE JUNTAS CABEÇOTE | TOP OVERHAUL | JUEGO DE JUNTAS CULATA | JEU DE JOINTS CULASSE |
| 00/74 | JOGO DE JUNTAS BLOCO | BOTTOM OVERHAUL | JUEGO DE JUNTAS BLOQUE | JEU DE JOINTS DU BLOC |

| GRUPOS | UNIDADE BÁSICA Nº 364 | BASIC UNIT Nº 364 | UNIDAD BÁSICA Nº 364 | UNITÉ DE BASE Nº 364 |
|--------|---|---------------------------------------|---|---|
| 11/105 | BLOCO DE CILINDROS | CYLINDER BLOCK | BLOQUE DE CILINDROS | BLOC-CYLINDRES |
| 12/94 | CAIXA DISTRIBUIÇÃO | TIMING CASE | CAJA DISTRIBUCIÓN | CARTER DISTRIBUTION |
| 13/38A | ÁRVORE DE MANIVELAS | CRANKSHAFT | CIGUENAL | VILEBREQUIN |
| 14/106 | PISTÕES E BIELAS | PISTONS / CONNECTING RODS | PISTONES Y BIELAS | PISTONS ET BIELLES |
| 15/17 | BOMBA ÓLEO LUBRIFICANTE | LUBRICATING OIL PUMP | BOMBA ACEITE LUBRICANTE | POMPE À HUILE LUBRIFIANTE |
| 17/50 | CABEÇOTE | CYLINDER HEAD | CULATA | CULASSE |
| 18/41 | VÁLVULAS/BALANCEIROS | VALVER / ROCKERSHAFT | VÁLVULAS / BALANCINES | SOUPAPES / LEVIERS |
| 20/17 | RETENTOR TRASEIRO | REAR OIL SEAL | SELLO TRASERO DE ACEITE | DÉFLECTEUR D'HUILE ARR. |
| 21/30 | ÁRVORE COMANDO VÁLVULAS | CAMSHAFT | ARBOL DE LEVAS | ARBRE À CAMES |
| 22/13 | ENGRENAGENS DISTRIBUIÇÃO | IDLER GEARS | ENGRENAJES DISTRIBUCIÓN | PIGNONS DISTRIBUTION |
| | COMPLEMENTOS | COMPLEMENTS | COMPLEMENTOS | COMPLÉMENTS |
| 31/183 | CARTER ÓLEO LUBRIFICANTE | LUBRICATING OIL SUMP | CARTER ACEITE LUBRICANTE | CARTER HUILE LUBRIFIANTE |
| 32/101 | POLIA ÁRVORE MANIVELAS | CRANKSHAFT PULLEY | POLEA DEL CIGÜENAL | POULIE DU VILEBREQUIN |
| 33/21 | FILTRO LUBRIF. / RESFRIADOR | LUBR. OIL FILTER / COOLER | FILTRO ACEITE / REFRIGERADOR | FILTRE HUILE / REFROID. |
| 34/127 | TAMPA DO CABEÇOTE | CYLINDER HEAD COVER | TAPA DE VÁLVULAS | CACHE-CULBUTEURS |
| 35/38 | VENTILADOR | FAN | VENTILADOR | VENTILATEUR |
| 36/24 | TAMPA TRASEIRA CABEÇOTE | CYLINDER HEAD REAR COVER | TAPA TRASERA DE LA CULATA | CACHE-CULBUTEURS ARRIERE |
| 37/155 | TERMOSTATO E CARÇAÇA | THERMOSTAT AND HOUSING | TERMOSTATO Y CÁRTER | THERMOSTAT ET CARTER |
| 38/77 | COLETOR DE ADMISSÃO | INDUCTION MANIFOLD | MÚLTIPLE DE ADMISIÓN | COLLECTEUR D'ADMISSION |
| 39/285 | BOMBA INJETORA COMBUSTÍVEL | FUEL INJECTION PUMP | BOMBA INYECTORA COMBUSTIBLE | POMPE D'INJEC. / COMBUST. |
| 40/01 | SISTEMA AUXILIAR PARTIDA | COLD WEATHER STARTING AID | SIST. AUXILIAR DE ARRANQUE | THERMOSTART |
| 41/21 | COLETOR DE ESCAPE | EXHAUST MANIFOLD | MÚLTIPLE DE ESCAPE | COLLECTEUR D'ÉCHAPPEMENT |
| 42/254 | BOMBA ALIMENTADORA E FILTRO ÓLEO COMBUSTÍVEL | FUEL LIFT PUMP AND FUEL OIL FILTER | BOMBA DE ALIMENTACIÓN Y FILTROS ACEITE COMBUSTIBLE | POMPE D'ALIMENTATION ET FILTRE À HUILE COMBUSTIBLE |
| 43/56 | TOMADA P/ MANÔMETRO ÓLEO | OIL PRESS GAUGE FITTING | TOMA P/ MANÓMETRO ACEITE | PRISE P/ MANOMETRE D'HUILE |
| 44/128 | TOMADA POTÊNCIA | POWER TAKE-OFF | TOMA DE POTENCIA | PRISE DE PUISSANCE |
| 46/26 | MOTOR DE PARTIDA | STARTER MOTOR | MOTOR DE ARRANQUE | DÉMARREUR |
| 47/19 | ACIONAMENTO DO TAQUÍMETRO | TACHOMETER DRIVE | MANDO DEL TAQUÍMETRO | COMMANDE DU COMPTE-TOURS |
| 48/181 | TUBO INJEÇÃO / INJETORES | FUEL INJECTION SYSTEM | EQUIPO DE INYECCIÓN | SYSTEME D'INJECTION |
| 52/292 | ÍTENS DE INSTALAÇÃO | FITTING ITEMS | PIEZAS DE INSTALACIÓN | ARTICLES D'INSTALLATION |
| 53/14 | RESPIRO DO MOTOR | ENGINEER BREATHER | RESPIRADERO DEL MOTOR | RENIFLARD DU MOTEUR |
| 56/107 | BOMBA D'ÁGUA | WATER PUMP | BOMBA DE ÁGUA | POMPE À EAU |
| | ACESSÓRIOS | ACCESSORIES | ACESSORIOS | ACCESSOIRES |
| 73/161 | CONTROLES | CONTROLS | CONTROLES | CONTRÔLES |
| 75/162 | SISTEMA DE COMBUSTÍVEL | FUEL SYSTEM | SISTEMA DE COMBUSTIBLE | SYSTEME D'COMBUSTIBLE |
| | JOGO DE JUNTAS | JOINT SETS | JUEGOS DE JUNTAS | JEUX DE JOINTS |
| 00/75 | JOGO DE JUNTAS CABEÇOTE | TOP OVERHAUL | JUEGO DE JUNTAS CULATA | JEU DE JOINTS CULASSE |
| 00/74 | JOGO DE JUNTAS BLOCO | BOTTOM OVERHAUL | JUEGO DE JUNTAS BLOQUE | JEU DE JOINTS DU BLOC |

| GRUPOS | UNIDADE BÁSICA Nº 364 | BASIC UNIT Nº 364 | UNIDAD BÁSICA Nº 364 | UNITÉ DE BASE Nº 364 |
|--------|---|---------------------------------------|---|---|
| 11/105 | BLOCO DE CILINDROS | CYLINDER BLOCK | BLOQUE DE CILINDROS | BLOC-CYLINDRES |
| 12/94 | CAIXA DISTRIBUIÇÃO | TIMING CASE | CAJA DISTRIBUCIÓN | CARTER DISTRIBUTION |
| 13/38A | ÁRVORE DE MANIVELAS | CRANKSHAFT | CIGUENAL | VILEBREQUIN |
| 14/106 | PISTÕES E BIELAS | PISTONS / CONNECTING RODS | PISTONES Y BIELAS | PISTONS ET BIELLES |
| 15/17 | BOMBA ÓLEO LUBRIFICANTE | LUBRICATING OIL PUMP | BOMBA ACEITE LUBRICANTE | POMPE À HUILE LUBRIFIANTE |
| 17/50 | CABEÇOTE | CYLINDER HEAD | CULATA | CULASSE |
| 18/41 | VÁLVULAS/BALANCEIROS | VALVER / ROCKERSHAFT | VÁLVULAS / BALANCINES | SOUPAPES / LEVIERS |
| 20/17 | RETENTOR TRASEIRO | REAR OIL SEAL | SELLO TRASERO DE ACEITE | DÉFLECTEUR D'HUILE ARR. |
| 21/30 | ÁRVORE COMANDO VÁLVULAS | CAMSHAFT | ARBOL DE LEVAS | ARBRE À CAMES |
| 22/13 | ENGRENAGENS DISTRIBUIÇÃO | IDLER GEARS | ENGRENAJES DISTRIBUCIÓN | PIGNONS DISTRIBUTION |
| | COMPLEMENTOS | COMPLEMENTS | COMPLEMENTOS | COMPLÉMENTS |
| 31/183 | CARTER ÓLEO LUBRIFICANTE | LUBRICATING OIL SUMP | CARTER ACEITE LUBRICANTE | CARTER HUILE LUBRIFIANTE |
| 32/101 | POLIA ÁRVORE MANIVELAS | CRANKSHAFT PULLEY | POLEA DEL CIGÜENAL | POULIE DU VILEBREQUIN |
| 33/21 | FILTRO LUBRIF. / RESFRIADOR | LUBR. OIL FILTER / COOLER | FILTRO ACEITE / REFRIGERADOR | FILTRE HUILE / REFROID. |
| 34/127 | TAMPA DO CABEÇOTE | CYLINDER HEAD COVER | TAPA DE VÁLVULAS | CACHE-CULBUTEURS |
| 35/38 | VENTILADOR | FAN | VENTILADOR | VENTILATEUR |
| 36/24 | TAMPA TRASEIRA CABEÇOTE | CYLINDER HEAD REAR COVER | TAPA TRASERA DE LA CULATA | CACHE-CULBUTEURS ARRIERE |
| 37/155 | TERMOSTATO E CARÇAÇA | THERMOSTAT AND HOUSING | TERMOSTATO Y CÁRTER | THERMOSTAT ET CARTER |
| 38/77 | COLETOR DE ADMISSÃO | INDUCTION MANIFOLD | MÚLTIPLE DE ADMISIÓN | COLLECTEUR D'ADMISSION |
| 39/281 | BOMBA INJETORA COMBUSTÍVEL | FUEL INJECTION PUMP | BOMBA INYECTORA COMBUSTIBLE | POMPE D'INJEC. / COMBUST. |
| 40/01 | SISTEMA AUXILIAR PARTIDA | COLD WEATHER STARTING AID | SIST. AUXILIAR DE ARRANQUE | THERMOSTART |
| 41/21 | COLETOR DE ESCAPE | EXHAUST MANIFOLD | MÚLTIPLE DE ESCAPE | COLLECTEUR D'ÉCHAPPEMENT |
| 42/254 | BOMBA ALIMENTADORA E FILTRO ÓLEO COMBUSTÍVEL | FUEL LIFT PUMP AND FUEL OIL FILTER | BOMBA DE ALIMENTACIÓN Y FILTROS ACEITE COMBUSTIBLE | POMPE D'ALIMENTATION ET FILTRE À HUILE COMBUSTIBLE |
| 43/56 | TOMADA P/ MANÔMETRO ÓLEO | OIL PRESS GAUGE FITTING | TOMA P/ MANÓMETRO ACEITE | PRISE P/ MANOMETRE D'HUILE |
| 44/128 | TOMADA POTÊNCIA | POWER TAKE-OFF | TOMA DE POTENCIA | PRISE DE PUISSANCE |
| 46/26 | MOTOR DE PARTIDA | STARTER MOTOR | MOTOR DE ARRANQUE | DÉMARREUR |
| 47/19 | ACIONAMENTO DO TAQUÍMETRO | TACHOMETER DRIVE | MANDO DEL TAQUÍMETRO | COMMANDE DU COMPTE-TOURS |
| 48/181 | TUBO INJEÇÃO / INJETORES | FUEL INJECTION SYSTEM | EQUIPO DE INYECCIÓN | SYSTEME D'INJECTION |
| 52/292 | ÍTENS DE INSTALAÇÃO | FITTING ITEMS | PIEZAS DE INSTALACIÓN | ARTICLES D'INSTALLATION |
| 53/14 | RESPIRO DO MOTOR | ENGINEER BREATHER | RESPIRADERO DEL MOTOR | RENIFLARD DU MOTEUR |
| 56/107 | BOMBA D'ÁGUA | WATER PUMP | BOMBA DE ÁGUA | POMPE À EAU |
| | ACESSÓRIOS | ACCESSORIES | ACESSORIOS | ACESSOIRES |
| 73/161 | CONTROLES | CONTROLS | CONTROLES | CONTRÔLES |
| 75/162 | SISTEMA DE COMBUSTÍVEL | FUEL SYSTEM | SISTEMA DE COMBUSTIBLE | SYSTEME D'COMBUSTIBLE |
| | JOGO DE JUNTAS | JOINT SETS | JUEGOS DE JUNTAS | JEUX DE JOINTS |
| 00/75 | JOGO DE JUNTAS CABEÇOTE | TOP OVERHAUL | JUEGO DE JUNTAS CULATA | JEU DE JOINTS CULASSE |
| 00/74 | JOGO DE JUNTAS BLOCO | BOTTOM OVERHAUL | JUEGO DE JUNTAS BLOQUE | JEU DE JOINTS DU BLOC |

ÍNDICE NUMÉRICO
 NUMERICAL INDEX
 INDICE NUMERICO
 INDEX NUMERIQUE

P4000 / P4000T
 P4001 / P4001T

NUMEROS INTERNATIONAL
 INTERNATIONAL NUMBERS
 NUMEROS INTERNATIONAL
 NUMEROS INTERNATIONAL

| PEÇA NÚMERO | GRUPOS | PEÇA NÚMERO | GRUPOS | PEÇA NÚMERO | GRUPOS |
|-------------|--------|-------------|--------|-------------|--------|
| 71054 | 33/21 | 77407 | 48/131 | P4017 | 14/102 |
| | 33/101 | 77408 | 39/209 | | 14/103 |
| | 33/147 | 77410 | 48/131 | P4021 | 17/51 |
| | 33/150 | 77411 | 39/207 | P4024 | 17/63 |
| 72081 | 42/217 | 77412 | 39/211 | P4028 | 17/57 |
| | 42/234 | 77413 | 39/210 | | 17/75 |
| | 42/268 | 77482 | 39/239 | P4034 | 11/100 |
| 72090 | 75/144 | 77483 | 39/238 | | 11/101 |
| | 75/145 | 77489 | 48/150 | P4035 | 11/100 |
| | 75/167 | | 48/158 | | 11/101 |
| 72111 | 42/234 | | 48/194 | P4036 | 11/97 |
| | 42/237 | 77496 | 48/150 | P4037 | 11/97 |
| | 42/238 | | 48/158 | S4003 | 17/46 |
| | 42/254 | | 48/194 | S4004 | 11/84 |
| | 42/272 | 77505 | 39/249 | | 11/97 |
| | 42/275 | 77506 | 39/251 | | 11/105 |
| 72112 | 42/237 | 77507 | 39/239 | | 13/38A |
| 72113 | 75/145 | | 39/250 | S4024 | 17/39 |
| | 75/158 | 77508 | 39/252 | S4025 | 11/83 |
| | 75/159 | 77509 | 39/253 | | 11/100 |
| | 75/162 | 77513 | 39/238 | | 11/101 |
| | 75/168 | 77515 | 39/263 | | 13/38 |
| 72117 | 42/234 | | 39/269 | S4048 | 11/105 |
| | 42/237 | 77520 | 48/181 | S4051 | 11/105 |
| | 42/238 | 77521 | 39/281 | 423651 | 42/234 |
| | 42/254 | 77522 | 39/285 | | 42/272 |
| 72130 | 42/272 | 79022 | 58/35 | | 42/275 |
| 72132 | 42/275 | 79512 | 58/70 | 423669 | 13/38A |
| 73168 | 37/155 | 79513 | 58/78 | 423669 A | 13/38 |
| 74083 | 39/207 | P4002 | 11/84 | 423669 B | 13/38A |
| | 39/209 | P4003 | 11/83 | 423669 C | 13/38 |
| | 39/210 | P4004 | 11/83 | | 13/38A |
| | 39/211 | P4005 | 11/84 | 423669 C | 13/38 |
| | 39/238 | P4006 | 00/74 | | 13/38A |
| | 39/239 | P4007 | 00/75 | 423670 | 13/38A |
| 74320 | 39/238 | P4008 | 00/76 | | 14/103 |
| | 39/239 | P4009 | 11/83 | 423670 A | 14/103 |
| | 39/249 | | 14/102 | 423670 B | 14/103 |
| | 39/250 | P4012 | 11/83 | 423670 C | 14/103 |
| | 39/251 | | 11/100 | 424804 | 11/84 |
| | 39/252 | | 11/101 | | 11/97 |
| | 39/253 | P4014 | 12/71 | | 11/105 |
| | 39/263 | P4015 | 11/84 | | 14/103 |
| | 39/269 | | 11/97 | 424807 | 18/35 |
| 75053 | 33/101 | | 14/103 | | 18/36 |
| | 33/147 | P4016 | 11/84 | | 18/41 |
| | 33/150 | | 11/97 | 424808 | 13/38 |
| 77237 | 48/160 | P4017 | 11/83 | | 13/38A |
| 77244 | 48/160 | | 11/84 | 424808 A | 13/38 |
| 77405 | 48/129 | | 11/97 | | 13/38A |
| | 48/178 | | 11/100 | 424819 | 15/17 |
| 77406 | 48/129 | | 11/101 | 424823 | 18/35 |
| | 48/178 | | 11/105 | | 18/36 |
| | | | | | 18/41 |

ÍNDICE NUMÉRICO
NUMERICAL INDEX
INDICE NUMERICO
INDEX NUMERIQUE

P4000 / P4000T
P4001 / P4001T

NUMEROS INTERNATIONAL
INTERNATIONAL NUMBERS
NUMEROS INTERNATIONAL
NUMEROS INTERNATIONAL

| PEÇA NÚMERO | GRUPOS | PEÇA NÚMERO | GRUPOS | PEÇA NÚMERO | GRUPOS |
|-------------|--------|-------------|--------|-------------|--------|
| 424828 | 20/17 | 0096239 | 12/84 | 0500012 | 21/30 |
| 424843 | 14/103 | 0096241 | 31/144 | 0576002 | 17/39 |
| 424857 | 56/107 | | 31/167 | | 17/57 |
| 635776 | 42/237 | | 31/181 | | 17/75 |
| | 42/238 | | 31/183 | | 31/144 |
| | 42/254 | | 31/186 | | 36/75 |
| ERR0894 A | 58/70 | | 31/190 | | 36/83 |
| | 58/78 | 0096242 | 31/167 | | 42/234 |
| 0050345 | 22/13 | 0096433 | 37/28 | | 42/272 |
| 0095315 | 48/150 | | 37/155 | | 56/78 |
| | 48/158 | 0096434 | 37/28 | | 56/107 |
| | 48/160 | | 37/155 | | 75/162 |
| | 48/194 | | 56/107 | | 76/05 |
| 0095344 | 42/217 | 0096435 | 44/47 | 0576007 | 56/78 |
| | 42/234 | | 44/128 | | 56/107 |
| | 42/237 | 0096437 | 37/134 | | 56/111 |
| | 42/238 | | 37/136 | | 56/131 |
| | 42/268 | | 42/234 | | 56/132 |
| | 42/275 | | 42/272 | 0576051 | 37/28 |
| 0096214 | 31/144 | | 75/162 | | 37/155 |
| | 31/181 | 0096439 | 15/17 | | 38/77 |
| | 31/183 | | 15/18 | | 42/237 |
| | 31/186 | | 37/28 | | 44/47 |
| | 31/190 | | 37/155 | | 44/128 |
| 0096215 | 31/144 | | 56/78 | | 49/15 |
| | 31/167 | | 56/107 | | 56/78 |
| | 31/181 | 0096441 | 15/17 | 0576052 | 18/35 |
| | 31/183 | | 15/18 | | 18/36 |
| | 31/186 | | 37/134 | | 18/41 |
| | 31/190 | | 37/136 | | 42/217 |
| | 35/131 | | 38/125 | | 42/268 |
| 0096231 | 35/109 | 0096442 | 15/18 | | 42/275 |
| | 48/150 | 0096443 | 37/156 | | 56/107 |
| | 48/158 | | 41/75 | 0610012 | 15/17 |
| | 48/160 | 0096633 | 15/17 | 0610844 | 21/25 |
| | 48/194 | 0170040 | 56/107 | | 21/30 |
| | 56/78 | 0170151 | 18/35 | 0610879 | 15/17 |
| 0096234 | 35/38 | | 18/36 | 0640126 | 31/144 |
| | 56/78 | | 18/41 | | 31/183 |
| 0096236 | 15/17 | 0201526 | 42/234 | 0650507 | 18/35 |
| | 35/44 | | 48/194 | | 18/36 |
| 0096237 | 15/17 | 0350005 | 15/17 | | 18/41 |
| 0096238 | 12/16 | 0350009 | 20/17 | 0650582 | 11/83 |
| | 12/71 | 0350042 | 15/18 | | 11/84 |
| | 12/82 | 0360027 | 35/38 | | 11/97 |
| | 12/84 | 0500006 | 56/78 | | 11/100 |
| | 35/108 | | 56/107 | | 11/101 |
| | 37/28 | | 56/111 | | 11/105 |
| | 37/155 | | 56/131 | 0650588 | 11/105 |
| | 56/78 | | 56/132 | 0720579 | 18/35 |
| 0096239 | 12/16 | 0500012 | 13/38 | | 18/36 |
| | 12/71 | | 13/38A | | 18/41 |
| | 12/82 | | 21/25 | 0726260 | 48/129 |

ÍNDICE NUMÉRICO
NUMERICAL INDEX
INDICE NUMERICO
INDEX NUMERIQUE

P4000 / P4000T
P4001 / P4001T

NUMEROS INTERNATIONAL
INTERNATIONAL NUMBERS
NUMEROS INTERNATIONAL
NUMEROS INTERNATIONAL

| PEÇA NÚMERO | GRUPOS | PEÇA NÚMERO | GRUPOS | PEÇA NÚMERO | GRUPOS |
|-------------|--------|-------------|--------|-------------|--------|
| 0726260 | 48/131 | 0746453 | 42/268 | 0827616 | 39/269 |
| | 48/150 | | 42/275 | | 39/281 |
| | 48/158 | | 49/15 | | 39/285 |
| | 48/160 | 0746454 | 36/83 | 0920003 | 31/144 |
| | 48/178 | | 37/134 | | 31/167 |
| | 48/181 | | 37/136 | | 31/181 |
| | 48/194 | | 56/78 | | 31/183 |
| 0726262 | 58/35 | 0746610 | 33/21 | | 31/186 |
| | 58/70 | | 33/101 | | 31/190 |
| | 58/78 | | 33/147 | | 36/90 |
| 0726504 | 18/35 | | 33/150 | | 41/41 |
| | 18/36 | 0748523 | 70/15 | | 74/97 |
| | 18/41 | 0826201 | 76/05 | | 74/306 |
| 0746051 | 47/19 | 0826222 | 42/234 | 0920004 | 38/111 |
| 0746052 | 31/144 | | 42/272 | | 58/35 |
| | 31/183 | | 73/138 | | 58/70 |
| 0746211 | 12/16 | 0826243 | 17/39 | | 58/78 |
| | 12/71 | | 17/57 | 0920005 | 58/35 |
| | 12/82 | | 17/75 | 0920009 | 56/78 |
| | 12/84 | | 36/75 | | 56/107 |
| 0746254 | 12/16 | | 36/83 | | 56/111 |
| | 12/71 | 0826276 | 36/90 | | 56/131 |
| | 12/82 | 0826403 | 58/35 | | 56/132 |
| | 12/84 | 0826408 | 41/19 | 0920052 | 12/16 |
| | 39/238 | | 41/23 | | 31/144 |
| | 39/239 | | 41/41 | | 31/183 |
| | 39/249 | | 41/75 | | 47/19 |
| | 39/250 | | 46/26 | 0920053 | 12/16 |
| | 39/251 | 0826422 | 38/77 | | 12/71 |
| | 41/41 | | 41/19 | | 12/82 |
| | 42/275 | | 41/21 | | 12/84 |
| 0746255 | 12/16 | | 58/70 | | 15/17 |
| | 12/71 | 0826427 | 74/36 | | 17/39 |
| | 12/82 | 0826451 | 38/45 | | 17/51 |
| | 12/84 | 0826456 | 41/74 | | 17/57 |
| | 17/39 | 0826467 | 37/28 | | 17/63 |
| | 17/51 | | 37/155 | | 17/75 |
| | 17/57 | | 41/74 | | 31/144 |
| | 17/63 | 0826479 | 56/78 | | 31/167 |
| | 17/75 | 0826509 | 37/120 | | 31/181 |
| | 36/83 | | 38/77 | | 31/183 |
| | 37/28 | 0826526 | 41/19 | | 31/186 |
| | 37/134 | 0827616 | 39/207 | | 31/190 |
| | 37/136 | | 39/209 | | 35/38 |
| | 37/155 | | 39/210 | | 35/44 |
| 0746424 | 37/77 | | 39/211 | | 35/108 |
| | 37/134 | | 39/239 | | 35/109 |
| | 41/75 | | 39/249 | | 35/131 |
| | 42/237 | | 39/250 | | 36/75 |
| 0746453 | 36/24 | | 39/251 | | 36/83 |
| | 36/75 | | 39/252 | | 37/28 |
| | 36/83 | | 39/253 | | 37/134 |
| | 42/217 | | 39/263 | | 37/136 |

ÍNDICE NUMÉRICO
 NUMERICAL INDEX
 INDICE NUMERICO
 INDEX NUMERIQUE

P4000 / P4000T
 P4001 / P4001T

NUMEROS INTERNATIONAL
 INTERNATIONAL NUMBERS
 NUMEROS INTERNATIONAL
 NUMEROS INTERNATIONAL

| PEÇA NÚMERO | GRUPOS | PEÇA NÚMERO | GRUPOS | PEÇA NÚMERO | GRUPOS |
|-------------|--------|-------------|--------|-------------|--------|
| 0920053 | 37/155 | 2116024 | 15/18 | 6354129 | 42/217 |
| | 39/238 | 2171225 | 15/17 | | 42/234 |
| | 39/239 | 2172513 | 15/17 | | 42/268 |
| | 39/249 | 2172514 | 11/83 | 6354130 | 75/144 |
| | 39/250 | | 11/84 | | 75/145 |
| | 39/251 | | 11/97 | | 75/167 |
| | 41/41 | | 11/100 | 2116A056 | 15/18 |
| | 42/234 | | 11/101 | 2313C058 | 74/97 |
| | 42/272 | | 11/105 | | 74/306 |
| | 56/78 | 2172530 | 20/17 | 2313C059 | 58/70 |
| | 56/107 | 2184435 | 31/144 | | 58/78 |
| | 76/05 | | 31/167 | 2314C034 | 15/18 |
| 0920054 | 15/17 | | 31/181 | 2314H003 | 58/35 |
| | 15/18 | | 31/183 | 2314H006 | 58/35 |
| | 36/24 | | 31/186 | 2314J606 | 15/18 |
| | 36/75 | | 31/190 | 2315C052 | 15/18 |
| | 36/83 | 2184546 | 15/17 | 2315C053 | 15/18 |
| | 37/28 | 2215574 | 39/238 | | 31/167 |
| | 37/77 | 2232151 | 44/47 | | 31/181 |
| | 37/134 | | 44/128 | | 31/186 |
| | 37/136 | | 58/35 | | 31/190 |
| | 37/155 | | 58/70 | 2315C059 | 15/18 |
| | 38/77 | | 58/78 | | 31/167 |
| | 38/125 | 2238153 | 44/47 | | 31/181 |
| | 41/75 | | 44/128 | | 31/186 |
| | 42/217 | 2485791 | 37/28 | | 31/190 |
| | 42/234 | | 37/155 | 2511A730 | 15/18 |
| | 42/237 | 2511425 | 18/35 | 2551A009 | 15/18 |
| | 42/268 | | 18/36 | 2551A014 | 15/18 |
| | 42/272 | | 18/41 | 2551A201 | 15/18 |
| | 42/275 | 2576675 | 15/17 | 3113V021 | 56/78 |
| | 44/47 | 4236114 | 13/38 | | 56/111 |
| | 44/128 | | 14/102 | | 56/131 |
| | 49/15 | 4236114 A | 14/102 | 3116K004 | 15/18 |
| | 56/78 | 4236114 B | 14/102 | 3116K014 | 15/18 |
| | 56/107 | 4236114 C | 14/102 | 3116W001 | 15/18 |
| | 70/15 | 4236119 | 11/83 | 3117C072 | 15/18 |
| | 75/162 | | 11/100 | 3117V003 | 15/18 |
| 0920055 | 33/21 | | 11/101 | 31171681 | 13/38 |
| | 33/101 | | 14/102 | | 13/38A |
| | 33/147 | 4236120 | 56/78 | 31171931 | 21/25 |
| | 33/150 | | 56/111 | | 21/30 |
| 0920058 | 56/78 | | 56/131 | 31415371 | 21/30 |
| | 56/107 | | 56/132 | 31415373 | 21/25 |
| | 56/111 | 4236252 | 56/107 | 31434163 | 18/35 |
| | 56/131 | | 56/111 | | 18/36 |
| | 56/132 | 4236253 | 56/107 | | 18/41 |
| 0920108 | 12/16 | 4236254 | 56/78 | 3174D004 | 15/18 |
| | 12/71 | | 56/111 | 31743108 | 18/35 |
| | 12/82 | | 56/131 | | 18/36 |
| | 12/84 | | 56/132 | | 18/41 |
| 0940913 | 36/24 | 4236255 | 56/78 | 31744123 | 18/35 |
| | 36/75 | 4236256 | 12/16 | | 18/36 |

ÍNDICE NUMÉRICO
 NUMERICAL INDEX
 INDICE NUMERICO
 INDEX NUMERIQUE

P4000 / P4000T
 P4001 / P4001T

NUMEROS INTERNATIONAL
 INTERNATIONAL NUMBERS
 NUMEROS INTERNATIONAL
 NUMEROS INTERNATIONAL

| PEÇA NÚMERO | GRUPOS | PEÇA NÚMERO | GRUPOS | PEÇA NÚMERO | GRUPOS |
|-------------|--------|-------------|--------|-------------|--------|
| 31744123 | 18/41 | 3342A611 | 15/18 | 3627P013 | 11/97 |
| 31744133 | 18/35 | 33451801 | 15/17 | 36516119 | 48/129 |
| | 18/36 | 33451804 | 15/18 | | 48/131 |
| 31745122 | 18/35 | 33531136 | 15/18 | | 48/150 |
| | 18/36 | 33533103 | 31/144 | | 48/158 |
| 32166329 | 11/83 | | 31/183 | | 48/160 |
| | 11/84 | 33811113 | 18/35 | | 48/178 |
| | 11/97 | | 18/36 | | 48/181 |
| | 11/100 | | 18/41 | | 48/194 |
| | 11/101 | 33814311 | 49/15 | 3661K001 | 15/18 |
| | 11/105 | 33817132 | 34/91 | 3667N002 | 58/35 |
| 3242T001 | 32/101 | | 34/93 | | 58/70 |
| | 32/113 | | 34/112 | | 58/78 |
| 32455123 | 15/17 | | 34/113 | 3681E034 | 17/39 |
| 32558314 | 15/18 | | 34/117 | | 17/57 |
| 3272E005 | 15/18 | | 34/118 | | 17/75 |
| 32762116 | 14/102 | 33851119 | 58/35 | 36813137 | 12/16 |
| | 14/103 | | 58/70 | | 12/71 |
| 33112111 | 20/17 | | 58/78 | | 12/82 |
| 33114412 | 39/207 | 3482T004 | 56/78 | | 12/84 |
| | 39/209 | 35511111 | 18/35 | 36814137 | 12/16 |
| | 39/210 | | 18/36 | | 12/71 |
| | 39/211 | | 18/41 | | 12/82 |
| | 39/238 | 3558X011 | 48/150 | | 12/84 |
| | 39/239 | | 48/158 | 36815721 | 31/144 |
| | 39/249 | | 48/160 | | 31/167 |
| | 39/250 | | 48/194 | | 31/181 |
| | 39/251 | 3571C009 | 58/35 | | 31/183 |
| | 39/252 | | 58/70 | | 31/186 |
| | 39/253 | | 58/78 | | 31/190 |
| | 39/263 | 35731144 | 53/14 | 36817157 | 20/17 |
| | 39/269 | 36171121 | 47/19 | 36817181 | 20/17 |
| | 39/281 | 36177111 | 36/24 | 36822111 | 74/89 |
| | 39/285 | | 36/75 | 36825107 | 12/16 |
| | 41/41 | | 36/83 | | 12/71 |
| 33115117 | 18/35 | | 36/90 | | 12/82 |
| 33117415 | 18/36 | 36212152 | 17/39 | | 12/84 |
| | 18/41 | | 17/46 | 3683L002 | 31/167 |
| | 15/17 | | 17/50 | | 31/181 |
| 33137408 | 15/18 | | 17/51 | | 31/186 |
| | 11/83 | | 17/57 | | 31/190 |
| 33142111 | 11/84 | | 17/63 | 36832131 | 58/35 |
| | 11/97 | | 17/75 | 36832135 | 58/35 |
| | 11/100 | | 36/24 | | 58/70 |
| | 11/101 | | 36/75 | | 58/78 |
| | 11/105 | | 36/83 | 36832409 | 31/144 |
| | 17/51 | | 36/90 | | 31/183 |
| 33152153 | 21/25 | 36237156 | 15/17 | 36833119 | 47/19 |
| 33153121 | 21/30 | 3627P011 | 11/83 | 36834147 | 37/77 |
| | 15/17 | | 11/84 | | 37/120 |
| 33153133 | 15/18 | | 11/100 | | 37/134 |
| 3321A002 | 18/35 | | 11/101 | | 37/136 |
| 33415118 | 18/36 | | 11/105 | 36851409 | 17/39 |

ÍNDICE NUMÉRICO
 NUMERICAL INDEX
 INDICE NUMERICO
 INDEX NUMERIQUE

P4000 / P4000T
 P4001 / P4001T

NUMEROS INTERNATIONAL
 INTERNATIONAL NUMBERS
 NUMEROS INTERNATIONAL
 NUMEROS INTERNATIONAL

| PEÇA NÚMERO | GRUPOS | PEÇA NÚMERO | GRUPOS | PEÇA NÚMERO | GRUPOS |
|-------------|--------|-------------|--------|-------------|--------|
| 36851409 | 17/46 | 3688C007 | 41/75 | 70100706 | 42/268 |
| | 17/50 | 36885008 | 58/35 | 70100716 | 18/35 |
| | 17/51 | 37462401 | 48/150 | | 18/36 |
| | 17/57 | | 48/158 | | 18/41 |
| | 17/63 | | 48/160 | 70100799 | 42/217 |
| | 17/75 | | 48/194 | | 42/268 |
| | 36/24 | 3753R061 | 15/18 | 70100804 | 12/82 |
| | 36/75 | 37556117 | 12/16 | | 12/84 |
| | 36/83 | | 12/71 | 70100805 | 42/237 |
| | 36/90 | | 12/82 | | 42/238 |
| 36853514 | 37/28 | | 12/84 | 70100806 | 75/158 |
| | 37/120 | 37556148 | 44/47 | | 75/159 |
| | 37/134 | 3764E031 | 31/167 | 70100814 | 42/234 |
| | 37/136 | | 31/181 | | 42/272 |
| | 37/155 | | 31/186 | | 75/162 |
| | 56/78 | | 31/190 | 70150038 | 12/16 |
| 36861454 | 58/35 | 3765K031 | 58/35 | | 12/71 |
| 36862134 | 41/19 | | 58/70 | | 12/82 |
| | 41/21 | | 58/78 | | 12/84 |
| | 41/23 | 37714234 | 15/17 | 70150047 | 17/39 |
| | 41/74 | 37735651 | 37/28 | | 17/46 |
| 36862138 | 12/16 | | 37/155 | | 17/50 |
| | 12/71 | 37738261 | 31/144 | | 17/51 |
| | 12/82 | | 31/183 | | 17/57 |
| | 12/84 | 3777E163 | 38/129 | | 17/63 |
| 36862151 | 37/28 | 3778H074 | 41/74 | | 17/75 |
| | 37/155 | 37781321 | 41/23 | | 18/35 |
| 36862517 | 33/21 | 37781781 | 41/21 | | 18/36 |
| | 33/101 | 37787491 | 38/45 | | 18/41 |
| | 33/147 | 4111K057 | 15/18 | 70170026 | 14/103 |
| | 33/150 | 41115018 | 22/13 | 70170035 | 14/102 |
| 36866721 | 56/107 | 41115127 | 39/238 | 70180125 | 33/101 |
| | 56/111 | | 39/239 | | 33/147 |
| | 56/131 | | 39/249 | | 33/150 |
| | 56/132 | | 39/250 | 70180153 | 53/14 |
| 36866722 | 15/17 | | 39/251 | 70180154 | 33/101 |
| 3687M006 | 15/18 | 4132F021 | 15/18 | | 33/147 |
| 3688C001 | 38/45 | 4138A017 | 15/18 | | 33/150 |
| | 38/77 | 70050113 | 15/17 | | 58/35 |
| | 38/111 | 70080054 | 56/131 | | 58/70 |
| | 38/125 | | 56/132 | | 58/78 |
| | 38/129 | 70090010 | 48/150 | 70180155 | 37/134 |
| 3688C002 | 38/45 | | 48/158 | | 56/78 |
| | 38/77 | | 48/160 | 70180156 | 37/120 |
| | 38/111 | | 48/194 | | 37/136 |
| | 38/125 | 70100624 | 42/275 | 70180157 | 49/15 |
| | 38/129 | 70100626 | 75/145 | 70180158 | 58/35 |
| 3688C003 | 38/45 | | 75/167 | | 58/70 |
| | 38/77 | 70100627 | 42/275 | | 58/78 |
| | 38/111 | 70100705 | 75/144 | 70180159 | 58/35 |
| | 38/125 | | 75/168 | | 58/70 |
| | 38/129 | 70100706 | 42/217 | | 58/78 |
| 3688C007 | 41/41 | | 42/234 | 70200214 | 37/77 |

ÍNDICE NUMÉRICO
 NUMERICAL INDEX
 INDICE NUMERICO
 INDEX NUMERIQUE

P4000 / P4000T
 P4001 / P4001T

NUMEROS INTERNATIONAL
 INTERNATIONAL NUMBERS
 NUMEROS INTERNATIONAL
 NUMEROS INTERNATIONAL

| PEÇA NÚMERO | GRUPOS | PEÇA NÚMERO | GRUPOS | PEÇA NÚMERO | GRUPOS |
|-------------|--------|-------------|--------|-------------|--------|
| 70200214 | 37/120 | 70330050 | 12/82 | 70490182 | 42/217 |
| | 37/134 | 70330075 | 35/44 | | 42/268 |
| 70200418 | 33/147 | 70330093 | 35/108 | 70490255 | 56/78 |
| | 33/150 | | 35/131 | 70490258 | 34/91 |
| 70200425 | 33/101 | 70330101 | 75/144 | | 34/93 |
| 70200451 | 49/15 | | 75/168 | | 34/112 |
| 70200636 | 58/35 | 70360026 | 35/109 | | 34/113 |
| 70200655 | 43/56 | 70410058 | 39/252 | | 34/117 |
| 70200694 | 33/101 | | 39/253 | | 34/118 |
| | 33/147 | 70410067 | 39/207 | 70490276 | 49/15 |
| | 33/150 | | 39/211 | 70490279 | 11/83 |
| | 52/368 | | 39/263 | | 11/84 |
| 70200702 | 58/35 | | 39/269 | | 11/97 |
| 70200703 | 37/120 | 70410068 | 39/209 | | 11/100 |
| 70200725 | 33/101 | | 39/210 | | 11/101 |
| | 33/147 | | 39/281 | | 11/105 |
| | 33/150 | | 39/285 | 70490280 | 39/207 |
| 70200856 | 42/237 | 70420017 | 17/39 | | 39/209 |
| 70200866 | 58/70 | | 17/46 | | 39/210 |
| | 58/78 | 70420019 | 17/39 | | 39/211 |
| 70200867 | 58/70 | | 17/46 | | 39/238 |
| | 58/78 | | 17/50 | | 39/239 |
| 70200868 | 37/136 | | 17/51 | | 39/249 |
| 70200874 | 37/134 | | 17/57 | | 39/250 |
| | 37/136 | | 17/63 | | 39/251 |
| 70230010 | 17/39 | | 17/75 | | 39/252 |
| | 17/46 | 70430001 | 15/17 | | 39/253 |
| | 17/50 | 70440179 | 37/120 | | 39/263 |
| | 17/51 | 70440185 | 37/28 | | 39/269 |
| | 17/57 | 70440186 | 37/134 | | 39/281 |
| | 17/63 | | 37/136 | | 39/285 |
| | 17/75 | 70440190 | 37/155 | 70490283 | 74/97 |
| | 18/35 | 70470066 | 52/327 | 70490287 | 42/217 |
| | 18/36 | 70470068 | 33/101 | | 42/234 |
| | 18/41 | | 33/147 | | 42/237 |
| 70250063 | 12/82 | | 33/150 | | 42/238 |
| 70250064 | 12/84 | 70470094 | 17/39 | | 42/254 |
| 70300014 | 42/217 | | 17/57 | | 42/268 |
| | 42/268 | | 17/75 | | 42/272 |
| 70320076 | 31/144 | 70470095 | 17/46 | | 42/275 |
| 70320077 | 31/167 | 70470096 | 17/39 | 70530022 | 11/83 |
| | 31/181 | | 17/46 | | 11/84 |
| | 31/186 | | 17/57 | | 11/97 |
| | 31/190 | | 17/75 | | 11/100 |
| 70320078 | 31/183 | 70470104 | 17/50 | | 11/101 |
| 70330026 | 35/109 | | 17/63 | | 11/105 |
| 70330045 | 42/217 | 70470111 | 17/50 | 70540061 | 41/19 |
| | 42/234 | | 17/63 | 70540063 | 38/77 |
| | 42/268 | 70490146 | 56/107 | 70540103 | 41/41 |
| | 42/272 | | 56/111 | 70540141 | 38/111 |
| | 42/275 | | 56/131 | | 38/125 |
| 70330050 | 12/16 | | 56/132 | 70540161 | 41/75 |
| | 12/71 | 70490166 | 76/05 | 70570073 | 36/90 |

ÍNDICE NUMÉRICO
 NUMERICAL INDEX
 INDICE NUMERICO
 INDEX NUMERIQUE

P4000 / P4000T
 P4001 / P4001T

NUMEROS INTERNATIONAL
 INTERNATIONAL NUMBERS
 NUMEROS INTERNATIONAL
 NUMEROS INTERNATIONAL

| PEÇA NÚMERO | GRUPOS | PEÇA NÚMERO | GRUPOS | PEÇA NÚMERO | GRUPOS | | | |
|-------------|----------|-------------|----------|-------------|----------|----------|----------|--------|
| 70570073 | 39/207 | 70570085 | 74/306 | 70650075 | 17/75 | | | |
| | 39/209 | | 34/91 | | 70650076 | 11/83 | | |
| | 39/210 | | 34/93 | | | 11/84 | | |
| | 39/211 | | 34/112 | | | 11/97 | | |
| | 39/238 | | 34/113 | | | 11/100 | | |
| | 39/239 | | 34/117 | | | 11/101 | | |
| | 39/249 | | 34/118 | | | 11/105 | | |
| | 39/250 | | 70570094 | | | 14/102 | 70650077 | 11/83 |
| | 39/251 | | | | | 14/103 | | 11/84 |
| | 39/252 | | | | | 70576100 | | 48/129 |
| | 39/253 | | 48/131 | | | | 11/100 | |
| | 39/263 | | 48/150 | | | | 11/101 | |
| | 39/269 | | 48/158 | | | | 11/105 | |
| | 39/281 | | 48/160 | | | | 70650079 | 11/83 |
| | 39/285 | | 48/178 | | | | | 11/84 |
| | 42/217 | 48/181 | 11/97 | | | | | |
| | 42/234 | 48/194 | 11/100 | | | | | |
| | 42/237 | 58/35 | 11/101 | | | | | |
| | 42/238 | 58/70 | 11/105 | | | | | |
| | 42/254 | 58/78 | 70650083 | 11/83 | | | | |
| | 42/268 | 70600001 | | 48/129 | 11/84 | | | |
| | 42/272 | | | 48/131 | 11/97 | | | |
| | 42/275 | | 48/150 | 11/100 | | | | |
| | 56/111 | 48/158 | 11/101 | | | | | |
| | 56/131 | 48/160 | 11/105 | | | | | |
| | 56/132 | 48/178 | 70650109 | 11/83 | | | | |
| | 58/35 | 48/181 | | 11/84 | | | | |
| | 58/70 | 48/194 | | 11/97 | | | | |
| | 58/78 | 70620711 | 53/14 | 11/100 | | | | |
| | 73/138 | | 31/144 | 11/101 | | | | |
| | 73/160 | | 70650008 | 31/167 | 11/105 | | | |
| | 73/161 | 31/181 | | 52/327 | | | | |
| | 70570074 | 37/120 | | 31/183 | 70650116 | 15/17 | | |
| 38/45 | | 31/186 | 33/101 | | | | | |
| 38/111 | | 31/190 | 33/147 | | | | | |
| 38/129 | | 70650068 | 11/83 | 33/150 | | | | |
| 56/111 | | | 11/84 | 70650117 | | 15/17 | | |
| 75/144 | 11/97 | 70650118 | 15/18 | | | | | |
| 75/168 | 11/100 | 70650119 | 52/327 | | | | | |
| 70570075 | 18/35 | 11/101 | 70650119 | 37/28 | | | | |
| | 18/36 | 11/105 | | 37/120 | | | | |
| | 18/41 | 70650075 | | 11/83 | 52/226 | | | |
| 70570082 | 41/19 | | 11/84 | 52/292 | | | | |
| | 41/21 | | 11/97 | 52/327 | | | | |
| | 41/23 | | 11/100 | 52/367 | | | | |
| | 41/41 | | 11/101 | 52/368 | | | | |
| | 41/74 | | 11/105 | 70650138 | 52/98 | | | |
| | 41/75 | | 17/39 | | 52/292 | | | |
| | 58/35 | | 17/46 | | 52/327 | | | |
| | 58/78 | | 17/50 | 52/367 | | | | |
| | 74/89 | | 17/51 | 52/368 | | | | |
| | 70570085 | | 58/70 | 17/57 | 70670098 | 56/107 | | |
| | | | 74/97 | 17/63 | 70670168 | 32/101 | | |

ÍNDICE NUMÉRICO
NUMERICAL INDEX
INDICE NUMERICO
INDEX NUMERIQUE

P4000 / P4000T
P4001 / P4001T

NUMEROS INTERNATIONAL
INTERNATIONAL NUMBERS
NUMEROS INTERNATIONAL
NUMEROS INTERNATIONAL

| PEÇA NÚMERO | GRUPOS | PEÇA NÚMERO | GRUPOS | PEÇA NÚMERO | GRUPOS |
|-------------|--------|-------------|--------|-------------|--------|
| 70670772 | 56/132 | 70740177 | 38/111 | 70740341 | 17/57 |
| 70670773 | 32/113 | | 38/125 | | 17/63 |
| 70670774 | 70/15 | | 42/217 | | 17/75 |
| 70730019 | 48/150 | 70740178 | 42/217 | 70740342 | 17/39 |
| | 48/158 | | 42/234 | | 17/46 |
| | 48/160 | | 42/238 | | 17/50 |
| | 48/194 | | 42/254 | | 17/51 |
| 70730043 | 12/16 | | 42/268 | | 17/57 |
| | 12/71 | | 42/272 | | 17/63 |
| | 12/82 | | 42/275 | | 17/75 |
| | 12/84 | | 75/144 | 70740343 | 42/217 |
| 70730050 | 20/17 | | 75/145 | | 42/234 |
| 70730051 | 17/39 | | 75/158 | | 42/237 |
| | 17/46 | | 75/159 | | 42/238 |
| | 17/50 | | 75/162 | | 42/254 |
| | 17/51 | | 75/167 | | 42/268 |
| | 17/57 | | 75/168 | | 42/272 |
| | 17/63 | 70740181 | 38/45 | | 42/275 |
| | 17/75 | | 56/131 | | 75/144 |
| | 18/35 | | 56/132 | | 75/145 |
| | 18/36 | 70740183 | 56/111 | | 75/158 |
| | 18/41 | 70740186 | 37/120 | | 75/159 |
| 70740059 | 44/47 | 70740188 | 36/90 | | 75/162 |
| | 44/128 | | 38/77 | | 75/167 |
| 70740086 | 42/217 | | 38/129 | | 75/168 |
| | 42/234 | | 56/131 | 70740346 | 42/217 |
| | 42/268 | | 56/132 | | 42/234 |
| 70740128 | 12/16 | 70740189 | 22/13 | | 42/237 |
| | 12/71 | 70740191 | 38/129 | | 42/254 |
| | 12/82 | 70740206 | 38/125 | | 42/268 |
| | 12/84 | 70740311 | 38/45 | | 42/275 |
| 70740130 | 17/46 | 70740323 | 21/25 | 70740368 | 58/70 |
| | 17/50 | 70740328 | 42/217 | | 58/78 |
| | 17/57 | | 48/129 | 70740373 | 32/101 |
| | 17/75 | | 48/131 | | 32/113 |
| | 20/17 | | 48/178 | | 42/275 |
| | 36/24 | | 48/181 | 70740740 | 42/234 |
| | 36/90 | 70740334 | 42/217 | | 42/237 |
| | 37/120 | | 42/234 | | 42/238 |
| 70740149 | 37/120 | | 42/238 | | 42/268 |
| 70740175 | 42/234 | | 42/272 | 70740743 | 42/217 |
| | 42/238 | | 48/150 | | 42/234 |
| | 42/268 | 70740340 | 17/39 | | 42/268 |
| | 42/275 | | 17/46 | 70740744 | 48/129 |
| | 75/145 | | 17/50 | | 48/131 |
| | 75/158 | | 17/51 | | 48/160 |
| | 75/159 | | 17/57 | | 48/178 |
| | 75/167 | | 17/63 | | 48/181 |
| 70740176 | 36/90 | | 17/75 | 70740757 | 42/234 |
| | 42/237 | 70740341 | 17/39 | | 42/272 |
| 70740177 | 37/120 | | 17/46 | 70750043 | 15/17 |
| | 38/45 | | 17/50 | 70750045 | 15/17 |
| | 38/77 | | 17/51 | 70800016 | 42/217 |

ÍNDICE NUMÉRICO
 NUMERICAL INDEX
 INDICE NUMERICO
 INDEX NUMERIQUE

P4000 / P4000T
 P4001 / P4001T

NUMEROS INTERNATIONAL
 INTERNATIONAL NUMBERS
 NUMEROS INTERNATIONAL
 NUMEROS INTERNATIONAL

| PEÇA NÚMERO | GRUPOS | PEÇA NÚMERO | GRUPOS | PEÇA NÚMERO | GRUPOS |
|-------------|--------|-------------|--------|-------------|--------|
| 70800016 | 42/268 | 70920065 | 11/83 | 70920127 | 42/217 |
| 70810045 | 36/90 | | 11/84 | | 42/234 |
| 70820048 | 56/107 | | 11/97 | | 42/268 |
| | 56/111 | | 11/100 | | 42/272 |
| 70820052 | 49/15 | | 11/101 | 70920128 | 52/98 |
| 70820078 | 38/111 | | 11/105 | | 52/292 |
| | 38/129 | | 40/01 | | 52/327 |
| | 41/41 | 70920081 | 48/150 | | 52/367 |
| | 41/75 | | 48/158 | | 52/368 |
| 70820083 | 42/217 | | 48/160 | 70920172 | 33/101 |
| | 42/234 | | 48/194 | | 33/147 |
| | 42/237 | 70920083 | 48/150 | | 33/150 |
| | 42/238 | | 48/158 | 70940055 | 36/83 |
| | 42/254 | | 48/160 | 70940151 | 22/13 |
| | 42/268 | | 48/194 | 70950018 | 41/41 |
| | 42/275 | 70920096 | 42/217 | 70950027 | 42/275 |
| | 58/35 | | 42/275 | 70991042 | 15/17 |
| | 58/70 | | 48/129 | 70991630 | 12/16 |
| | 58/78 | | 48/131 | | 12/71 |
| | 73/138 | | 48/178 | 70991937 | 35/38 |
| | 75/162 | | 48/181 | | 35/44 |
| 70820084 | 56/78 | 70920103 | 21/25 | | 35/108 |
| | 56/107 | | 21/30 | 70992283 | 76/05 |
| | 56/111 | 70920104 | 48/129 | 70992341 | 31/144 |
| | 56/131 | | 48/131 | 70992547 | 15/18 |
| | 56/132 | | 48/178 | 70992667 | 48/129 |
| 70820092 | 41/41 | | 48/181 | | 48/131 |
| 70820097 | 74/89 | 70920106 | 34/91 | | 48/178 |
| 70820103 | 38/111 | | 34/112 | | 48/181 |
| 70820105 | 18/35 | | 34/118 | 70992735 | 48/129 |
| | 18/36 | 70920115 | 42/217 | | 48/131 |
| | 18/41 | | 42/234 | | 48/178 |
| 70820115 | 73/160 | | 42/237 | | 48/181 |
| | 73/161 | | 42/238 | 70992736 | 48/129 |
| 70820119 | 39/281 | | 42/254 | | 48/131 |
| | 39/285 | | 42/268 | | 48/178 |
| 70830129 | 31/167 | | 42/272 | | 48/181 |
| 70830131 | 31/144 | | 42/275 | 70992737 | 48/129 |
| 70830133 | 31/183 | | 75/144 | | 48/131 |
| 70830152 | 31/181 | | 75/145 | | 48/178 |
| 70830153 | 31/186 | | 75/158 | | 48/181 |
| | 31/190 | | 75/159 | 70992738 | 48/129 |
| 70840054 | 42/237 | | 75/162 | | 48/131 |
| | 42/238 | | 75/167 | | 48/178 |
| | 42/254 | | 75/168 | | 48/181 |
| | 42/272 | 70920120 | 42/217 | 70992764 | 34/91 |
| | 42/275 | | 42/234 | | 34/93 |
| 70920008 | 31/144 | | 42/237 | | 34/112 |
| | 31/167 | | 42/238 | | 34/113 |
| | 31/181 | | 42/254 | | 34/117 |
| | 31/183 | | 42/268 | | 34/118 |
| | 31/186 | | 42/272 | 70992807 | 42/217 |
| | 31/190 | | 42/275 | 70992808 | 58/35 |

ÍNDICE NUMÉRICO
 NUMERICAL INDEX
 INDICE NUMERICO
 INDEX NUMERIQUE

P4000 / P4000T
 P4001 / P4001T

NUMEROS INTERNATIONAL
 INTERNATIONAL NUMBERS
 NUMEROS INTERNATIONAL
 NUMEROS INTERNATIONAL

| PEÇA NÚMERO | GRUPOS | PEÇA NÚMERO | GRUPOS | PEÇA NÚMERO | GRUPOS |
|-------------|--------|-------------|--------|-------------|--------|
| 70992809 | 58/35 | 70993347 | 48/160 | 70998076 | 31/144 |
| 70992816 | 75/145 | 70993348 | 58/70 | | 31/183 |
| | 75/167 | | 58/78 | 70998078 | 14/102 |
| 70992820 | 31/167 | 70993349 | 58/70 | 70998082 | 17/46 |
| | 31/181 | | 58/78 | | 17/50 |
| | 31/183 | 70993351 | 42/238 | | 17/51 |
| | 31/186 | 70993357 | 35/131 | | 17/63 |
| | 31/190 | 70993362 | 42/234 | | 18/36 |
| 70992823 | 42/217 | | 42/268 | | 18/41 |
| | 42/234 | 70993363 | 42/217 | 70998085 | 14/103 |
| | 42/268 | 70993401 | 20/17 | 70998095 | 18/35 |
| 70992824 | 42/217 | 70993418 | 11/105 | | 18/36 |
| | 42/234 | 70993430 | 42/234 | | 18/41 |
| | 42/268 | | 42/272 | 70998096 | 18/35 |
| 70992825 | 12/16 | 70993537 | 42/275 | | 18/36 |
| | 12/71 | 70993538 | 75/168 | | 18/41 |
| | 12/82 | 70993539 | 42/275 | 70998103 | 15/17 |
| | 12/84 | 70993545 | 42/275 | 70998104 | 15/17 |
| 70992827 | 75/144 | 70997144 | 33/101 | 70998113 | 37/77 |
| 70993018 | 42/217 | | 33/147 | | 37/120 |
| | 42/234 | | 33/150 | | 37/134 |
| | 42/268 | 70997145 | 33/21 | | 37/136 |
| 70993026 | 17/50 | 70998003 | 37/28 | 70998120 | 18/35 |
| 70993220 | 48/150 | | 37/155 | | 18/36 |
| | 48/194 | 70998009 | 13/38 | 70998121 | 18/35 |
| 70993221 | 48/150 | | 13/38A | | 18/36 |
| | 48/194 | 70998010 | 56/78 | 70998128 | 15/17 |
| 70993222 | 48/150 | | 56/111 | 70998129 | 15/17 |
| | 48/194 | | 56/131 | 70998135 | 15/17 |
| 70993223 | 48/150 | | 56/132 | 70998136 | 17/39 |
| | 48/194 | 70998019 | 17/39 | | 17/46 |
| 70993290 | 42/234 | | 17/46 | | 17/50 |
| | 42/268 | | 17/50 | | 17/51 |
| 70993309 | 12/82 | | 17/51 | | 17/57 |
| | 12/84 | | 17/57 | | 17/63 |
| 70993311 | 33/101 | | 17/63 | | 17/75 |
| | 33/147 | | 17/75 | | 18/35 |
| | 33/150 | | 18/35 | | 18/36 |
| 70993321 | 42/237 | | 18/36 | | 18/41 |
| | 42/238 | | 18/41 | 70998172 | 22/13 |
| 70993333 | 48/158 | 70998020 | 17/39 | 70998174 | 15/17 |
| 70993334 | 48/158 | | 17/57 | 70998194 | 17/46 |
| 70993335 | 48/158 | | 17/75 | | 17/50 |
| 70993336 | 48/158 | | 18/35 | | 17/51 |
| 70993337 | 42/237 | 70998033 | 11/83 | | 17/63 |
| | 42/238 | | 11/84 | 70998196 | 75/145 |
| 70993338 | 42/237 | | 11/97 | | 75/162 |
| | 42/238 | | 11/100 | 70998197 | 42/234 |
| 70993339 | 75/158 | | 11/101 | | 42/254 |
| | 75/159 | | 11/105 | | 42/272 |
| 70993344 | 48/160 | 70998041 | 18/35 | 70998198 | 42/234 |
| 70993345 | 48/160 | | 18/36 | | 42/254 |
| 70993346 | 48/160 | | 18/41 | | 42/272 |

| | |
|-----------------|----------------|
| ÍNDICE NUMÉRICO | |
| NUMERICAL INDEX | P4000 / P4000T |
| INDICE NUMERICO | P4001 / P4001T |
| INDEX NUMERIQUE | |

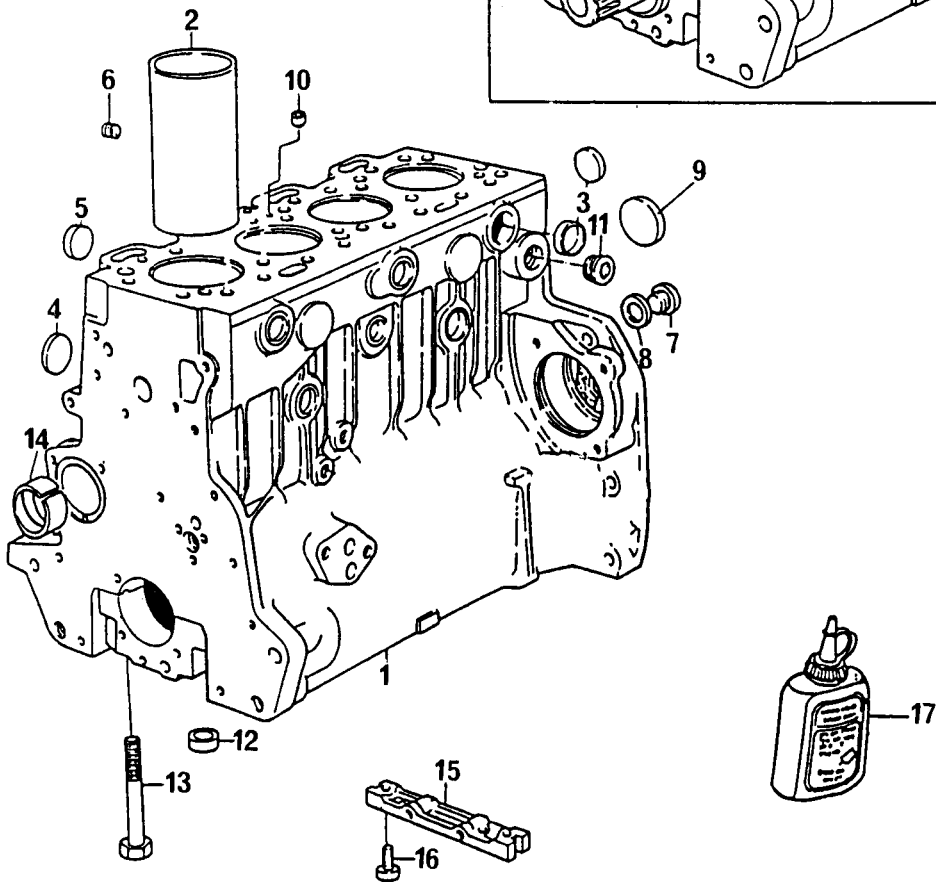
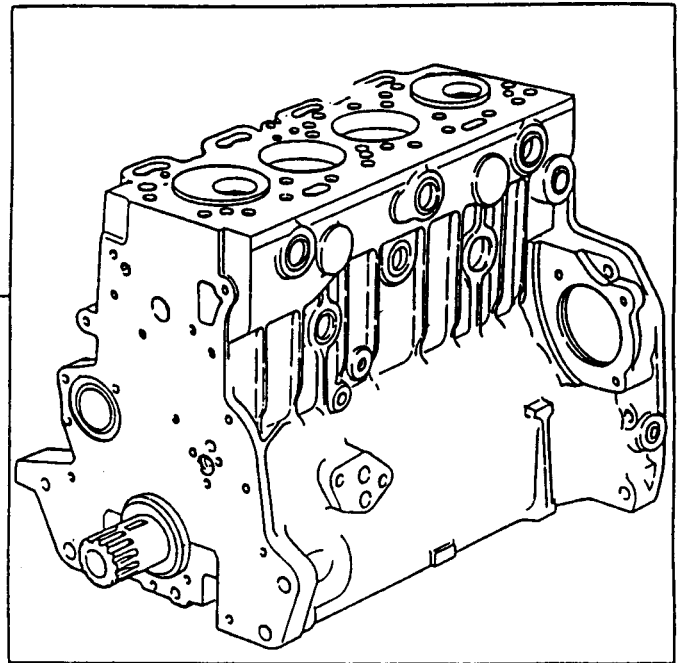
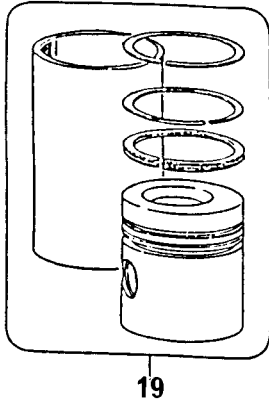
NUMEROS INTERNATIONAL
INTERNATIONAL NUMBERS
NUMEROS INTERNATIONAL
NUMEROS INTERNATIONAL

PEÇA NÚMERO G R U P O S

| | |
|----------|--------|
| 70998199 | 42/254 |
| 80650722 | 40/01 |

BLOCO DE CILINDROS
CYLINDER BLOCK
BLOQUE DE CILINDROS
BLOC-CYLINDRES

GRUPO
GROUP 11/83
GRUPO
GRUPE



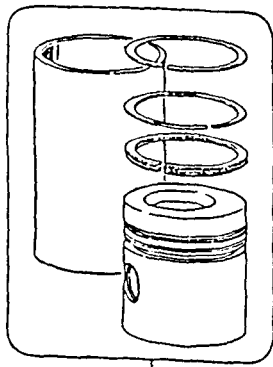
BLOCO DE CILINDROS
CYLINDER BLOCK
BLOQUE DE CILINDROS
BLOC-CYLINDRES

GRUPO
GROUP 11/83
GRUPO
GROUPE

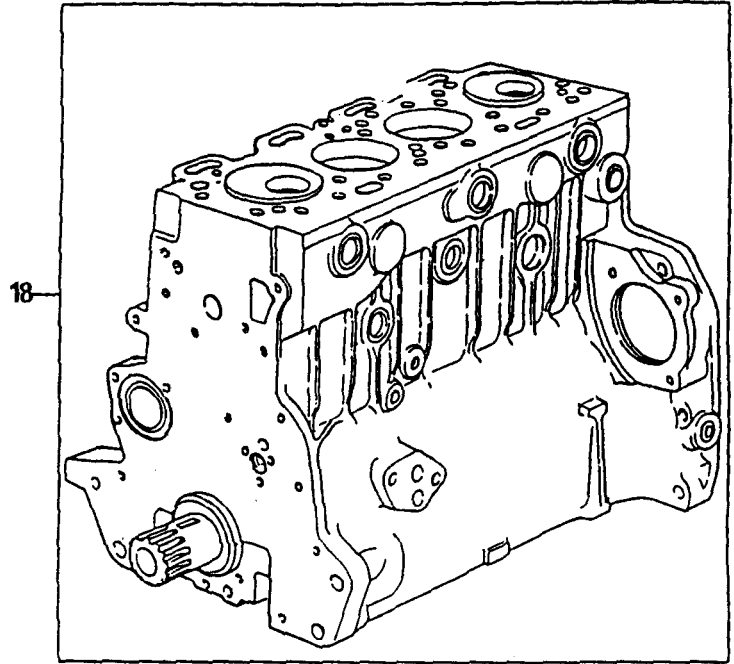
| | | | | | | |
|----|----------|----|---------------------|-----------------|---------------|-----------------|
| 1 | P4004 | | 1 BLOCO CILINDROS | CYLINDER BLOCK | BLOQUE | BLOC-CYLINDRES |
| 2 | 70530022 | 1 | 4 CAMISA | LINER | CAMISA | CHEMISE |
| 3 | 70650075 | 1 | 7 BUJÃO | PLUG | TAPÓN | BOUCHON |
| 4 | 70650077 | 1 | 4 BUJÃO | PLUG | TAPÓN | BOUCHON |
| 5 | 70650076 | 1 | 4 BUJÃO | PLUG | TAPÓN | BOUCHON |
| 6 | 70650083 | 1 | 1 BUJÃO | PLUG | TAPÓN | BOUCHON |
| 7 | 0650582 | 1 | 1 BUJÃO | PLUG | TAPÓN | BOUCHON |
| 8 | 70920065 | 1 | 1 ARRUELA | WASHER | ARANDELA | RONDELLE |
| 9 | 70650068 | 1 | 1 BUJÃO | PLUG | TAPÓN | BOUCHON |
| 10 | 70650079 | 1 | 2 BUJÃO | PLUG | TAPÓN | BOUCHON |
| 11 | 70650109 | 1 | 1 BUJÃO | PLUG | TAPÓN | BOUCHON |
| 12 | 33142111 | 1 | 10 ANEL LOCALIZADOR | THIMBLE | GUIA | BAGUE |
| 13 | 32166329 | 1 | 10 PARAFUSO | BOLT | TORNILLO | VIS |
| 14 | 70998033 | 1 | 1 BUCHA | BUSH | BUJE | BAGUE |
| 15 | 3627P011 | | 1 PLACA | PLATE | PLACA | PLAQUE |
| 16 | 2172514 | | 2 PARAFUSO | BOLT | TORNILLO | VIS |
| 17 | 70490279 | | 1 JUNTA PLÁSTICA | GASKET | JUNTA | JOINT |
| 18 | P4003 | | 1 MOTOR PARCIAL | SHORT ENGINE | MOTOR PARCIAL | MOTEUR PARTIEL |
| | P4004 | 18 | 1 BLOCO | BLOCK | BLOQUE | BLOC |
| | S4025 | 18 | 1 ÁRVORE MANIVELAS | CRANKSHAFT ASSY | CIGUEÑAL | VILEBREQUIN |
| | P4009 | 18 | 4 PISTÃO | PISTON | PISTÓN | PISTON |
| | P4017 | 18 | 4 JOGO DE ANÉIS | RING KIT | JUEGO DE AROS | JEU DE SEGMENTS |
| | 4236119 | 18 | 4 BIELA | CONNECTING ROD | BIELA | BIELLE |
| 19 | P4012 | | 1 JOGO | KIT | JUEGO | JEU |

BLOCO DE CILINDROS
CYLINDER BLOCK
BLOQUE DE CILINDROS
BLOC-CYLINDRES

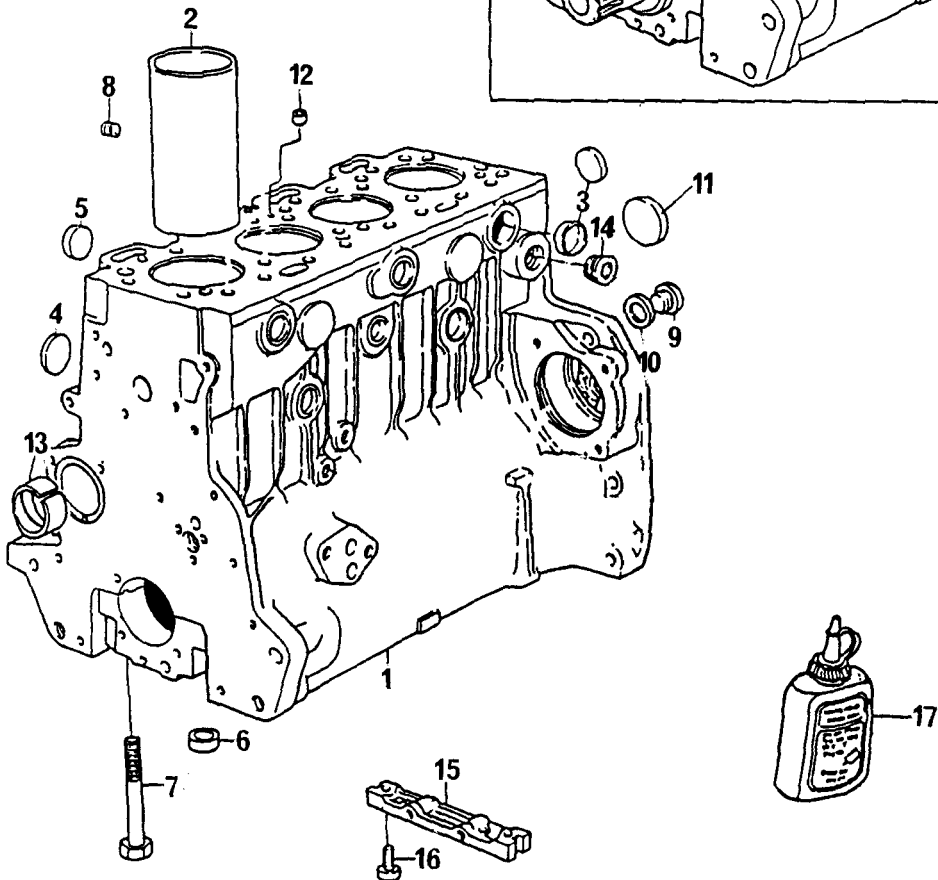
GRUPO
GROUP 11/84
GRUPO
GRUPO
GRUPE



19



18



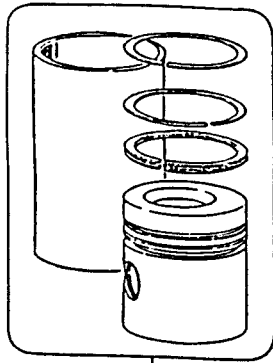
BLOCO DE CILINDROS
CYLINDER BLOCK
BLOQUE DE CILINDROS
BLOC-CYLINDRES

GRUPO
GROUP 11/84
GRUPO
GROUPE

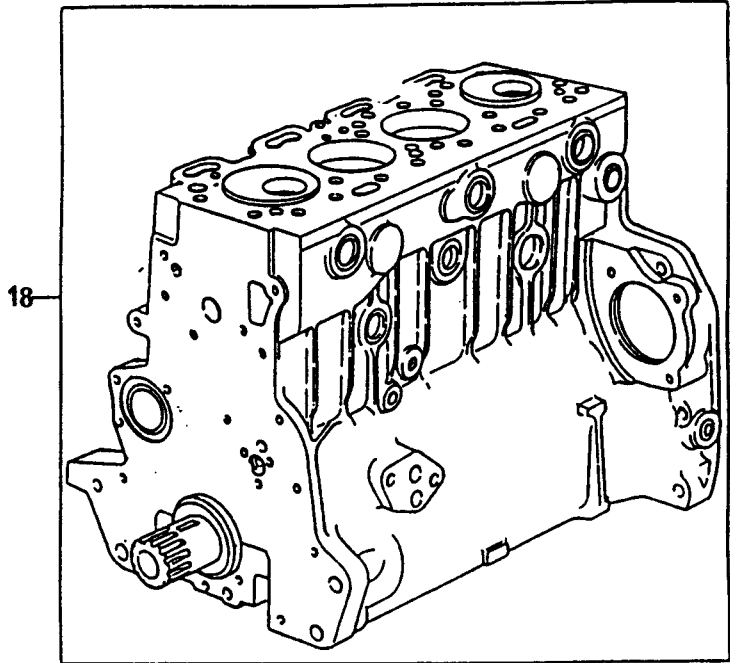
| | | | | | | |
|----|----------|----|---------------------|-----------------|---------------|-----------------|
| 1 | P4005 | | 1 BLOCO CILINDROS | CYLINDER BLOCK | BLOQUE | BLOC-CYLINDRES |
| 2 | 70530022 | 1 | 4 CAMISA | LINER | CAMISA | CHEMISE |
| 3 | 70650075 | 1 | 8 BUJÃO | PLUG | TAPÓN | BOUCHON |
| 4 | 70650077 | 1 | 4 BUJÃO | PLUG | TAPÓN | BOUCHON |
| 5 | 70650076 | 1 | 4 BUJÃO | PLUG | TAPÓN | BOUCHON |
| 6 | 33142111 | 1 | 10 ANEL LOCALIZADOR | THIMBLE | GUIA | BAGUE |
| 7 | 32166329 | 1 | 10 PARAFUSO | BOLT | TORNILLO | VIS |
| 8 | 70650083 | 1 | 1 BUJÃO | PLUG | TAPÓN | BOUCHON |
| 9 | 0650582 | 1 | 1 BUJÃO | PLUG | TAPÓN | BOUCHON |
| 10 | 70920065 | 1 | 1 ARRUELA | WASHER | ARANDELA | RONDELLE |
| 11 | 70650068 | 1 | 1 BUJÃO | PLUG | TAPÓN | BOUCHON |
| 12 | 70650079 | 1 | 1 BUJÃO | PLUG | TAPÓN | BOUCHON |
| 13 | 70998033 | 1 | 1 BUCHA | BUSH | BUJE | BAGUE |
| 14 | 70650109 | 1 | 1 BUJÃO | PLUG | TAPÓN | BOUCHON |
| 15 | 3627P011 | | 1 PLACA | PLATE | PLACA | PLAQUE |
| 16 | 2172514 | | 2 PARAFUSO | BOLT | TORNILLO | VIS |
| 17 | 70490279 | | 1 JUNTA PLÁSTICA | JOINT | JUNTA | JOINT |
| 18 | P4002 | | 1 MOTOR PARCIAL | SHORT ENGINE | MOTOR PARCIAL | MOTEUR PARTIEL |
| | P4005 | 18 | 1 BLOCO | BLOCK | BLOQUE | BLOC |
| | S4004 | 18 | 1 ÁRVORE MANIVELAS | CRANKSHAFT ASSY | CIGUEÑAL | VILEBREQUIN |
| | P4015 | 18 | 4 PISTÃO | PISTON | PISTÓN | PISTON |
| | P4017 | 18 | 4 JOGO DE ANÉIS | RING KIT | JUEGO DE AROS | JEU DE SEGMENTS |
| | 424804 | 18 | 4 BIELA | CONNECTING ROD | BIELA | BIELLE |
| 19 | P4016 | | 1 JOGO | KIT | JUEGO | JEU |

BLOCO DE CILINDROS
CYLINDER BLOCK
BLOQUE DE CILINDROS
BLOC-CYLINDRES

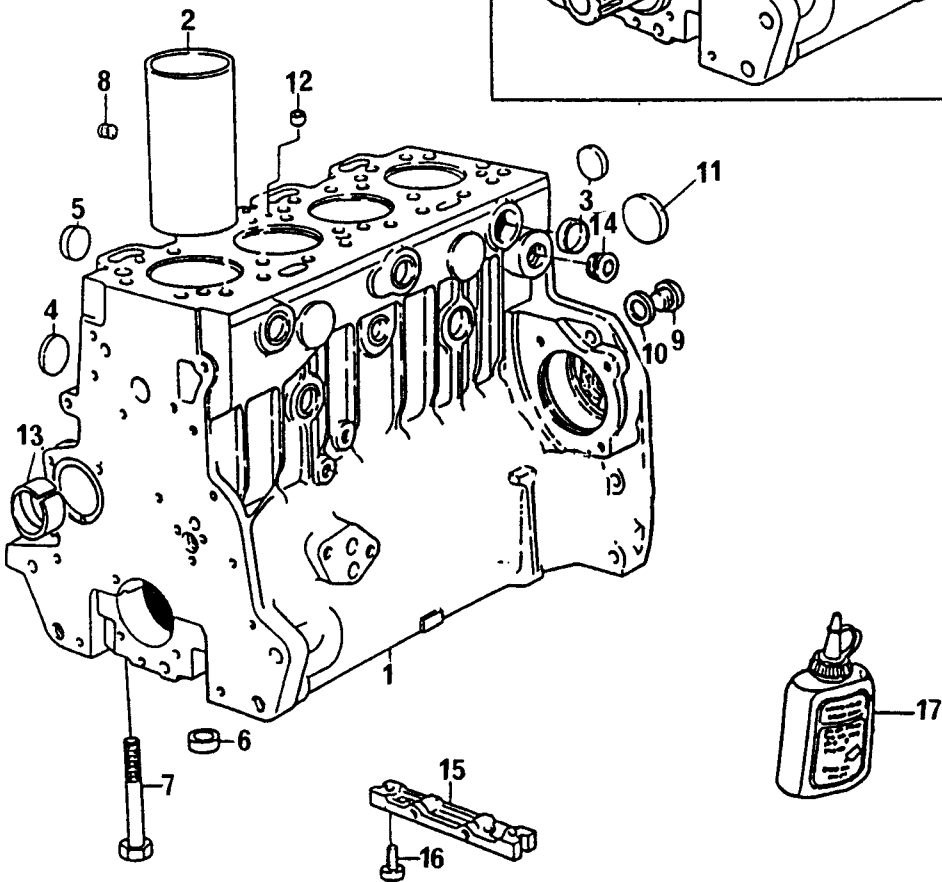
GRUPO
GROUP 11/97
GRUPO
GRUPE



19



18



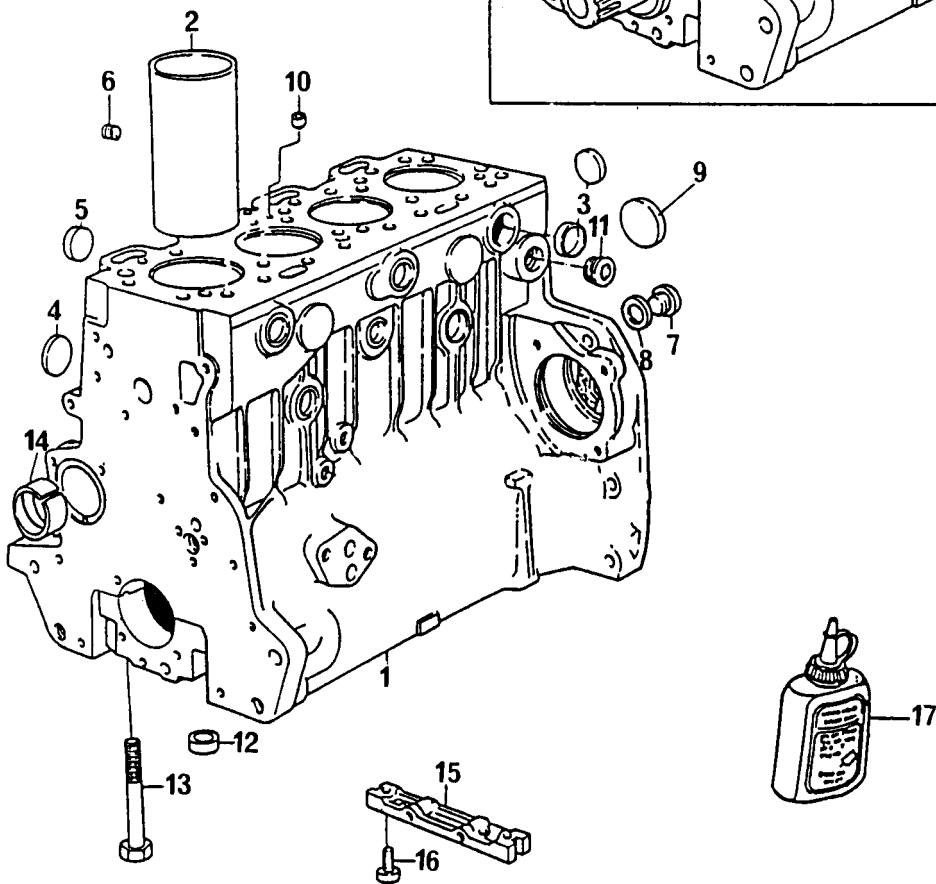
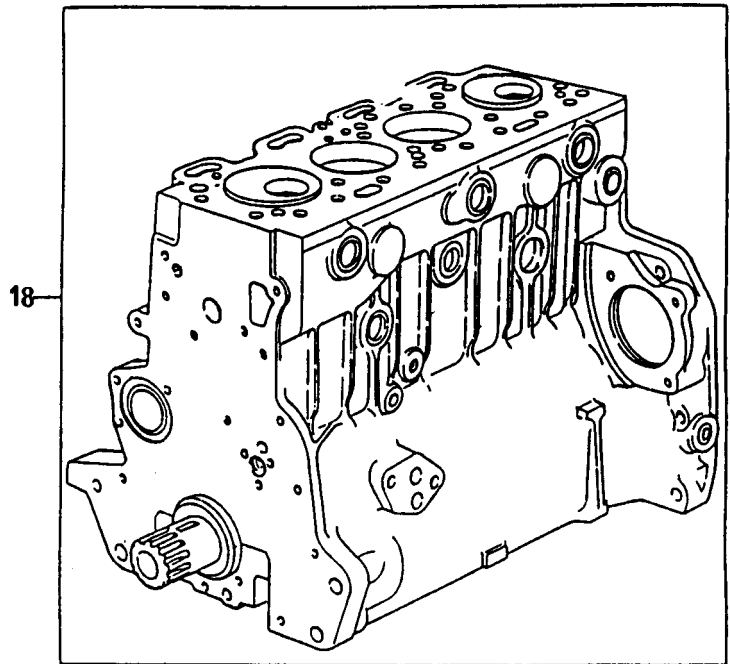
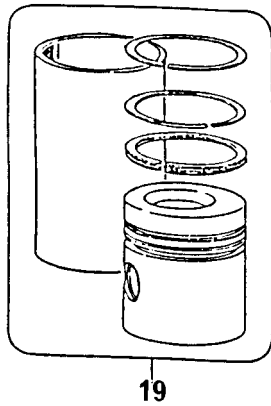
BLOCO DE CILINDROS
CYLINDER BLOCK
BLOQUE DE CILINDROS
BLOC-CYLINDRES

GRUPO
GROUP 11/97
GRUPO
GROUPE

| | | | | | | |
|----|----------|-------------|---------------------|-----------------|---------------|-----------------|
| 1 | P4036 | ●○ P4023 | 1 BLOCO CILINDROS | CYLINDER BLOCK | BLOQUE | BLOC-CYLINDRES |
| 2 | 70530022 | 1 | 4 CAMISA | LINER | CAMISA | CHEMISE |
| 3 | 70650075 | 1 | 8 BUJÃO | PLUG | TAPÓN | BOUCHON |
| 4 | 70650077 | 1 | 4 BUJÃO | PLUG | TAPÓN | BOUCHON |
| 5 | 70650076 | 1 | 4 BUJÃO | PLUG | TAPÓN | BOUCHON |
| 6 | 33142111 | 1 | 10 ANEL LOCALIZADOR | THIMBLE | GUIA | BAGUE |
| 7 | 32166329 | 1 | 10 PARAFUSO | BOLT | TORNILLO | VIS |
| 8 | 70650083 | 1 | 1 BUJÃO | PLUG | TAPÓN | BOUCHON |
| 9 | 0650582 | 1 | 1 BUJÃO | PLUG | TAPÓN | BOUCHON |
| 10 | 70920065 | 1 | 1 ARRUELA | WASHER | ARANDELA | RONDELLE |
| 11 | 70650068 | 1 | 1 BUJÃO | PLUG | TAPÓN | BOUCHON |
| 12 | 70650079 | 1 | 1 BUJÃO | PLUG | TAPÓN | BOUCHON |
| 13 | 70998033 | 1 | 1 BUCHA | BUSH | BUJE | BAGUE |
| 14 | 70650109 | 1 | 1 BUJÃO | PLUG | TAPÓN | BOUCHON |
| 15 | 3627P013 | ●○ 3627P011 | 1 PLACA | PLATE | PLACA | PLAQUE |
| 16 | 2172514 | | 2 PARAFUSO | BOLT | TORNILLO | VIS |
| 17 | 70490279 | | 1 JUNTA PLÁSTICA | JOINT | JUNTA | JOINT |
| 18 | P4037 | ●○ P4025 | 1 MOTOR PARCIAL | SHORT ENGINE | MOTOR PARCIAL | MOTEUR PARTIEL |
| | P4036 | 18 ●○ P4023 | 1 BLOCO | BLOCK | BLOQUE | BLOC |
| | S4004 | 18 | 1 ÁRVORE MANIVELAS | CRANKSHAFT ASSY | CIGUEÑAL | VILEBREQUIN |
| | P4015 | 18 | 4 PISTÃO | PISTON | PISTÓN | PISTON |
| | P4017 | 18 ●○ P4001 | 4 JOGO DE ANÉIS | RING KIT | JUEGO DE AROS | JEU DE SEGMENTS |
| | 424804 | 18 | 4 BIELA | CONNECTING ROD | BIELA | BIELLE |
| 19 | P4016 | | 1 JOGO | KIT | JUEGO | JEU |

BLOCO DE CILINDROS
CYLINDER BLOCK
BLOQUE DE CILINDROS
BLOC-CYLINDRES

GRUPO
GROUP 11/100
GRUPO 11/101
GROUPE



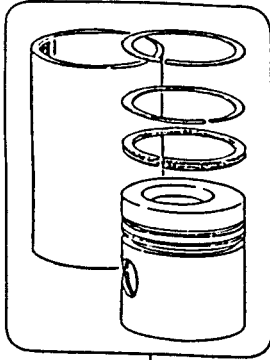
BLOCO DE CILINDROS
CYLINDER BLOCK
BLOQUE DE CILINDROS
BLOC-CYLINDRES

GRUPO
GROUP 11/100
GRUPO 11/101
GRUPE

| | | | | | | |
|----|----------|-------------|---------------------|-----------------|---------------|-----------------|
| 1 | P4034 | ●○ P4030 | 1 BLOCO CILINDROS | CYLINDER BLOCK | BLOQUE | BLOC-CYLINDRES |
| 2 | 70530022 | 1 | 4 CAMISA | LINER | CAMISA | CHEMISE |
| 3 | 70650075 | 1 | 7 BUJÃO | PLUG | TAPÓN | BOUCHON |
| 4 | 70650077 | 1 | 4 BUJÃO | PLUG | TAPÓN | BOUCHON |
| 5 | 70650076 | 1 | 4 BUJÃO | PLUG | TAPÓN | BOUCHON |
| 6 | 70650083 | 1 | 1 BUJÃO | PLUG | TAPÓN | BOUCHON |
| 7 | 0650582 | 1 | 1 BUJÃO | PLUG | TAPÓN | BOUCHON |
| 8 | 70920065 | 1 | 1 ARRUELA | WASHER | ARANDELA | RONDELLE |
| 9 | 70650068 | 1 | 1 BUJÃO | PLUG | TAPÓN | BOUCHON |
| 10 | 70650079 | 1 | 2 BUJÃO | PLUG | TAPÓN | BOUCHON |
| 11 | 70650109 | 1 | 1 BUJÃO | PLUG | TAPÓN | BOUCHON |
| 12 | 33142111 | 1 | 10 ANEL LOCALIZADOR | THIMBLE | GUIA | BAGUE |
| 13 | 32166329 | 1 | 10 PARAFUSO | BOLT | TORNILLO | VIS |
| 14 | 70998033 | 1 | 1 BUCHA | BUSH | BUJE | BAGUE |
| 15 | 3627P013 | ●○ 3627P011 | 1 PLACA | PLATE | PLACA | PLAQUE |
| 16 | 2172514 | | 2 PARAFUSO | BOLT | TORNILLO | VIS |
| 17 | 70490279 | | 1 JUNTA PLÁSTICA | GASKET | JUNTA | JOINT |
| 18 | P4035 | ●○ P4029 | 1 MOTOR PARCIAL | SHORT ENGINE | MOTOR PARCIAL | MOTEUR PARTIEL |
| | P4034 | 18 ●○ P4030 | 1 BLOCO CILINDROS | BLOCK | BLOQUE | BLOC |
| | S4025 | 18 | 1 ÁRVORE MANIVELAS | CRANKSHAFT ASSY | CIGUEÑAL | VILEBREQUIN |
| | P4009 | 18 | 4 PISTÃO | PISTON | PISTÓN | PISTON |
| | P4017 | 18 ●○ P4001 | 4 JOGO DE ANÉIS | RING KIT | JUEGO DE AROS | JEU DE SEGMENTS |
| | 4236119 | 18 | 4 BIELA | CONNECTING ROD | BIELA | BIELLE |
| 19 | P4012 | | 1 JOGO | KIT | JUEGO | JEU |

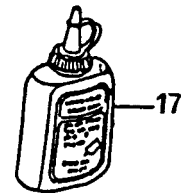
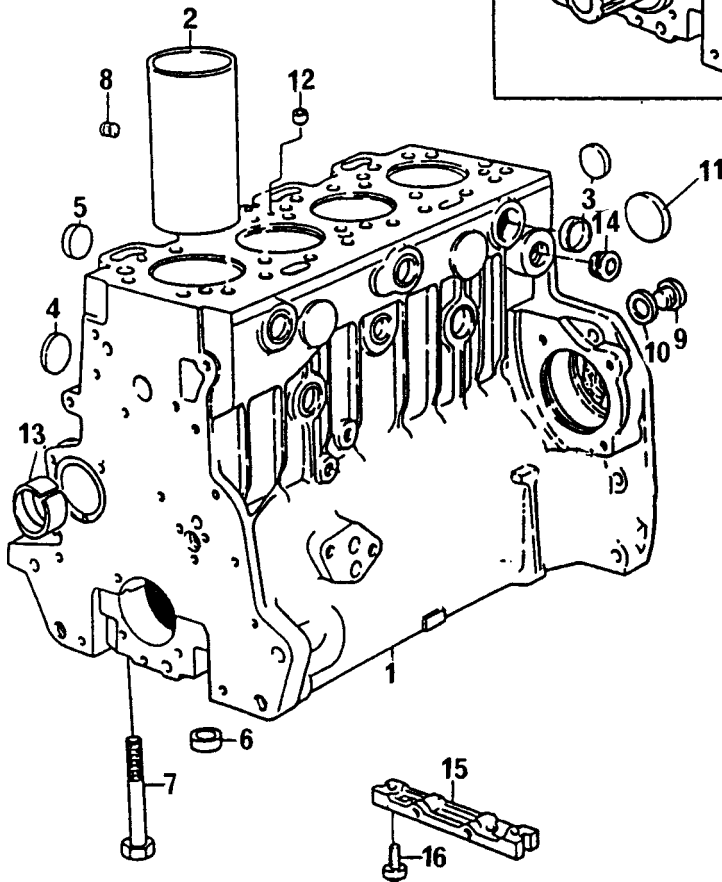
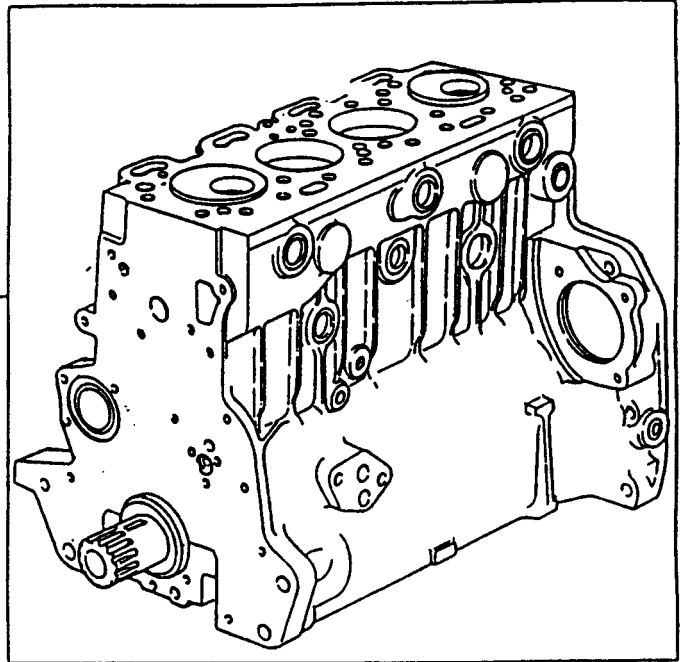
BLOCO DE CILINDROS
CYLINDER BLOCK
BLOQUE DE CILINDROS
BLOC-CYLINDRES

GRUPO
GROUP 11/105
GRUPO
GROUPE



19

18



BLOCO DE CILINDROS
CYLINDER BLOCK
BLOQUE DE CILINDROS
BLOC-CYLINDRES

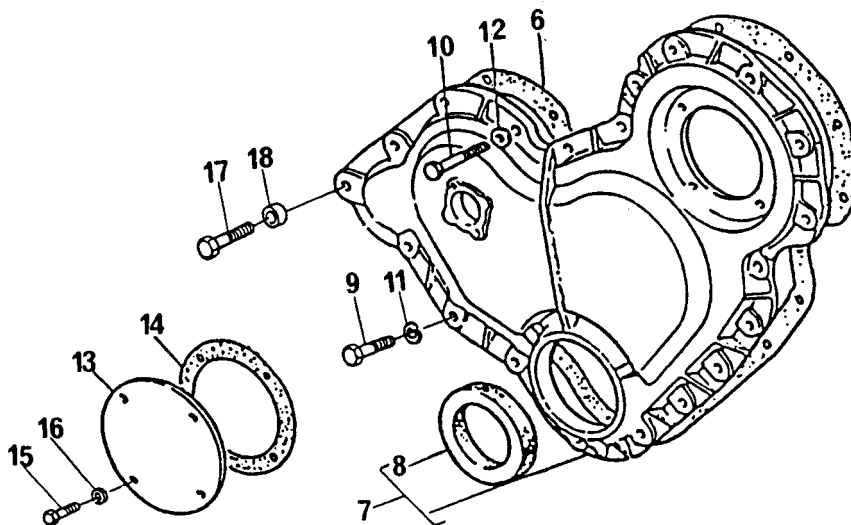
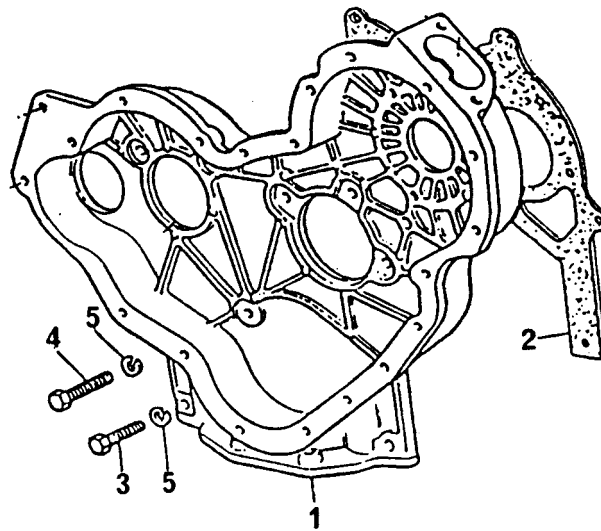
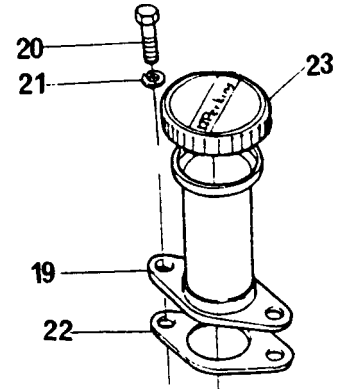
GRUPO
GROUP 11/105
GRUPO
GROUPE

| | | | | | | |
|----|----------|----|---------------------|-----------------|---------------|-----------------|
| 1 | 70993418 | | 1 BLOCO CILINDROS | CYLINDER BLOCK | BLOQUE | BLOC-CYLINDRES |
| 2 | 70530022 | 1 | 4 CAMISA | LINER | CAMISA | CHEMISE |
| 3 | 70650075 | | 8 BUJÃO | PLUG | TAPÓN | BOUCHON |
| 4 | 70650077 | | 4 BUJÃO | PLUG | TAPÓN | BOUCHON |
| 5 | 70650076 | | 4 BUJÃO | PLUG | TAPÓN | BOUCHON |
| 6 | 33142111 | 1 | 10 ANEL LOCALIZADOR | THIMBLE | GUIA | BAGUE |
| 7 | 32166329 | 1 | 10 PARAFUSO | BOLT | TORNILLO | VIS |
| 8 | 70650083 | | 1 BUJÃO | PLUG | TAPÓN | BOUCHON |
| 9 | 0650582 | | 1 BUJÃO | PLUG | TAPÓN | BOUCHON |
| 10 | 70920065 | | 1 ARRUELA | WASHER | ARANDELA | RONDELLE |
| 11 | 70650068 | | 1 BUJÃO | PLUG | TAPÓN | BOUCHON |
| 12 | 70650079 | | 1 BUJÃO | PLUG | TAPÓN | BOUCHON |
| 13 | 70998033 | | 1 BUCHA | BUSH | BUJE | BAGUE |
| 14 | 70650109 | | 1 BUJÃO | PLUG | TAPÓN | BOUCHON |
| 15 | 3627P013 | | 1 PLACA | PLATE | PLACA | PLAQUE |
| 16 | 2172514 | | 2 PARAFUSO | BOLT | TORNILLO | VIS |
| 17 | 70490279 | | 1 JUNTA PLÁSTICA | JOINT | JUNTA | JOINT |
| 18 | | | 1 MOTOR PARCIAL | SHORT ENGINE | MOTOR PARCIAL | MOTEUR PARTIEL |
| | 70993418 | 18 | 1 BLOCO | BLOCK | BLOQUE | BLOC |
| | S4004 | 18 | 1 ÁRVORE MANIVELAS | CRANKSHAFT ASSY | CIGUEÑAL | VILEBREQUIN |
| | S4048 | 18 | 4 PISTÃO | PISTON | PISTÓN | PISTON |
| | P4017 | 18 | 4 JOGO DE ANÉIS | RING KIT | JUEGO DE AROS | JEU DE SEGMENTS |
| | 424804 | 18 | 4 BIELA | CONNECTING ROD | BIELA | BIELLE |
| 19 | S4051 | | 1 JOGO | KIT | JUEGO | JEU |

CAIXA DE DISTRIBUIÇÃO
TIMING CASE
CAJA DE DISTRIBUCIÓN
CARTER DE LA DISTRIBUTION


GRUPO
GROUP
GRUPO
GROUPE

12/16



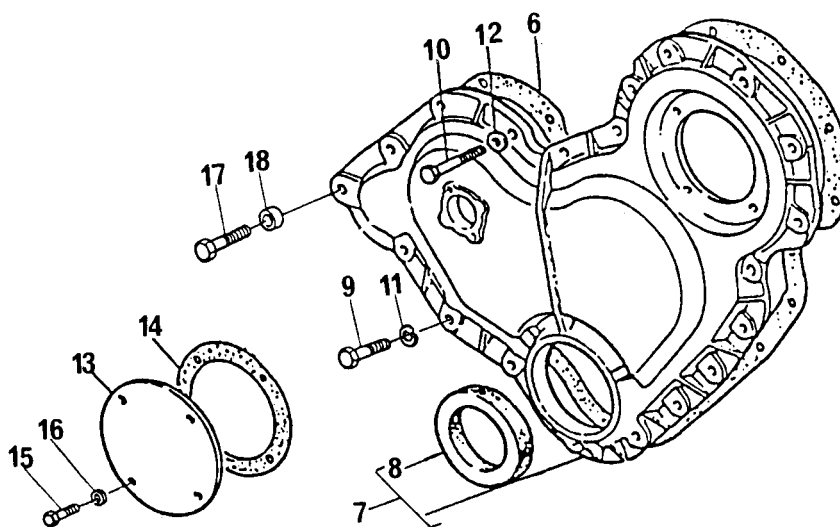
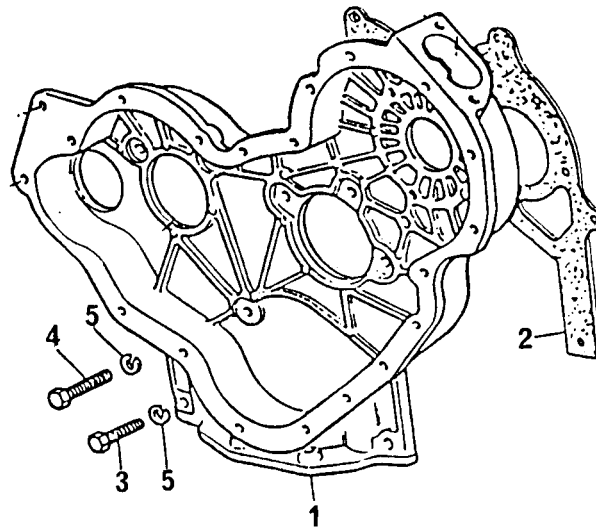
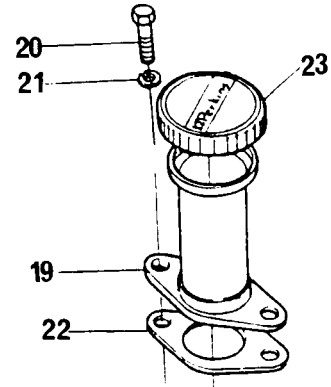
CAIXA DE DISTRIBUIÇÃO
TIMING CASE
CAJA DE DISTRIBUCIÓN
CARTER DE LA DISTRIBUTION

GRUPO
GROUP 12/16
GRUPO
GROUPE

| | | | | | | |
|----|----------|---|-------------|---------|------------|------------------|
| 1 | 4236256 | | 1 CAIXA | HOUSING | CAJA | CARTER |
| 2 | 36814137 | | 1 JUNTA | JOINT | JUNTA | JOINT |
| 3 | 0746255 | | 2 PARAFUSO | BOLT | TORNILLO | VIS |
| 4 | 0746211 | | 7 PARAFUSO | BOLT | TORNILLO | VIS |
| 5 | 0920053 | | 9 ARRUELA | WASHER | ARANDELA | RONDELLE |
| 6 | 36813137 | | 1 JUNTA | JOINT | JUNTA | JOINT |
| 7 | 70992825 | | 1 TAMP | COVER | TAPA | COUVERCLE |
| 8 | 70730043 | 7 | 1 RETENTOR | SEAL | RETÉN | BAGUÉ ÉTANCHÉITE |
| 9 | 0746211 | | 14 PARAFUSO | BOLT | TORNILLO | VIS |
| 10 | 0096238 | | 3 PARAFUSO | BOLT | TORNILLO | VIS |
| 11 | 0920053 | | 14 ARRUELA | WASHER | ARANDELA | RONDELLE |
| 12 | 0920053 |  0920108 | 2 ARRUELA | WASHER | ARANDELA | RONDELLE |
| 13 | 37556117 | | 1 TAMP | COVER | TAPA | COUVERCLE |
| 14 | 36825107 | | 1 JUNTA | JOINT | JUNTA | JOINT |
| 15 | 70740128 | | 4 PARAFUSO | BOLT | TORNILLO | VIS |
| 16 | 0920108 | | 4 ARRUELA | WASHER | ARANDELA | RONDELLE |
| 17 | 0096239 | | 1 PARAFUSO | BOLT | TORNILLO | VIS |
| 18 | 70330050 | | 1 ESPAÇADOR | SPACER | ESPACIADOR | ENTRETOISE |
| 19 | 70991630 | | 1 BOCAL | FILLER | LLENADOR | REMP LISSEUR |
| 20 | 0746254 | | 2 PARAFUSO | BOLT | TORNILLO | VIS |
| 21 | 0920108 | | 2 ARRUELA | WASHER | ARANDELA | RONDELLE |
| 22 | 36862138 | | 1 JUNTA | JOINT | JUNTA | JOINT |
| 23 | 70150038 | | 1 TAMP | COVER | TAPA | COUVERCLE |


CAIXA DE DISTRIBUIÇÃO
TIMING CASE
CAJA DE DISTRIBUCIÓN
CARTER DE LA DISTRIBUTION

GRUPO
GROUP 12/71
GRUPO
GROUPE



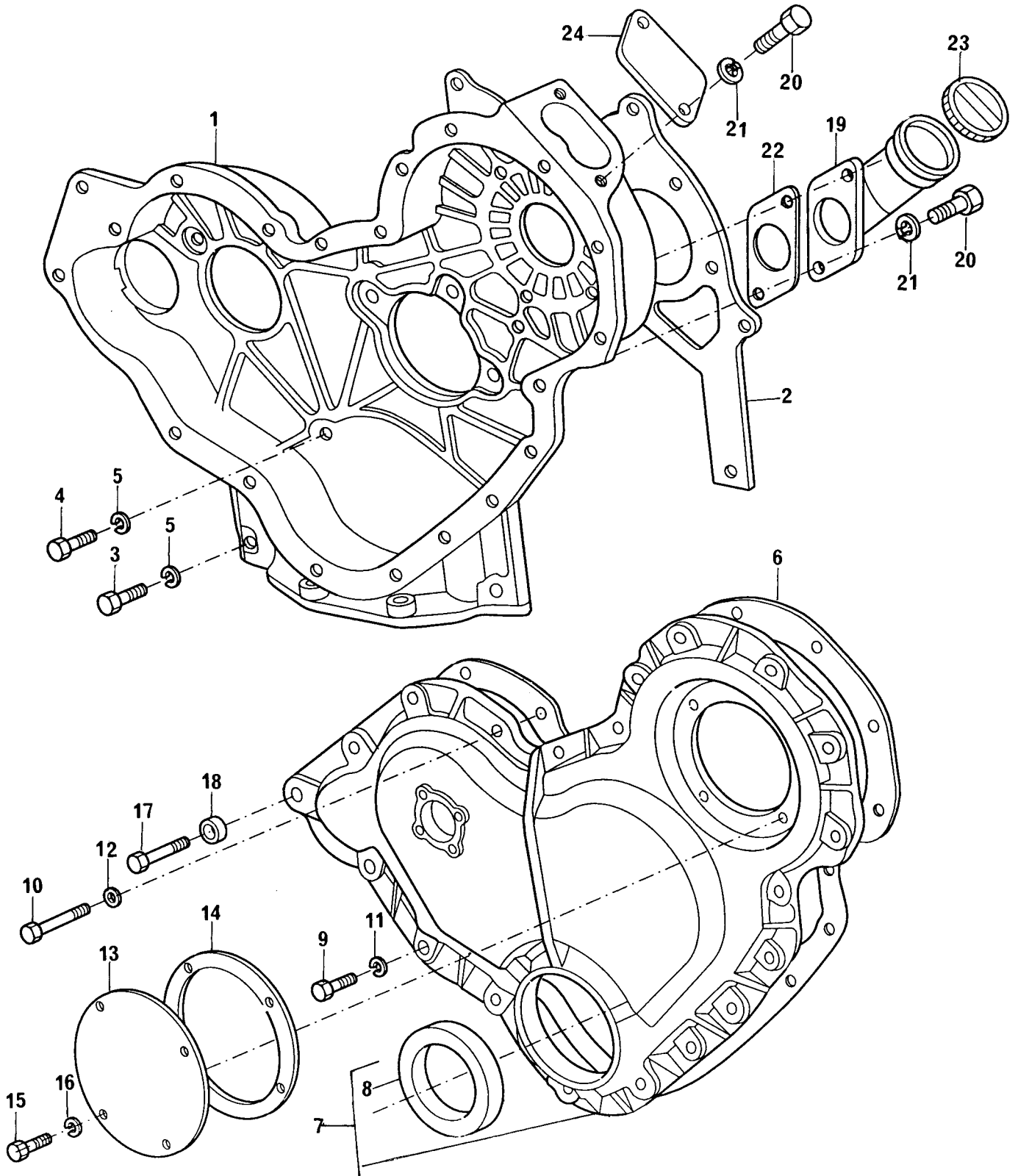
CAIXA DE DISTRIBUIÇÃO
TIMING CASE
CAJA DE DISTRIBUCIÓN
CARTER DE LA DISTRIBUTION

GRUPO
GROUP 12/71
GRUPO
GROUPE

| | | | | | | |
|----|----------|---|-------------|---------|------------|------------------|
| 1 | P4014 | | 1 CAIXA | HOUSING | CAJA | CARTER |
| 2 | 36814137 | | 1 JUNTA | JOINT | JUNTA | JOINT |
| 3 | 0746255 | | 2 PARAFUSO | BOLT | TORNILLO | VIS |
| 4 | 0746211 | | 7 PARAFUSO | BOLT | TORNILLO | VIS |
| 5 | 0920053 | | 9 ARRUELA | WASHER | ARANDELA | RONDELLE |
| 6 | 36813137 | | 1 JUNTA | JOINT | JUNTA | JOINT |
| 7 | 70992825 | | 1 TAMPA | COVER | TAPA | COUVERCLE |
| 8 | 70730043 | 7 | 1 RETENTOR | SEAL | RETÉN | BAGUÉ ÉTANCHÉITE |
| 9 | 0746211 | | 14 PARAFUSO | BOLT | TORNILLO | VIS |
| 10 | 0096238 | | 3 PARAFUSO | BOLT | TORNILLO | VIS |
| 11 | 0920053 | | 14 ARRUELA | WASHER | ARANDELA | RONDELLE |
| 12 | 0920053 |  0920108 | 4 ARRUELA | WASHER | ARANDELA | RONDELLE |
| 13 | 37556117 | | 1 TAMPA | COVER | TAPA | COUVERCLE |
| 14 | 36825107 | | 1 JUNTA | JOINT | JUNTA | JOINT |
| 15 | 70740128 | | 4 PARAFUSO | BOLT | TORNILLO | VIS |
| 16 | 0920108 | | 4 ARRUELA | WASHER | ARANDELA | RONDELLE |
| 17 | 0096239 | | 1 PARAFUSO | BOLT | TORNILLO | VIS |
| 18 | 70330050 | | 1 ESPAÇADOR | SPACER | ESPACIADOR | ENTRETOISE |
| 19 | 70991630 | | 1 BOCAL | FILLER | LLENADOR | REMP LISSEUR |
| 20 | 0746254 | | 2 PARAFUSO | BOLT | TORNILLO | VIS |
| 21 | 0920108 | | 2 ARRUELA | WASHER | ARANDELA | RONDELLE |
| 22 | 36862138 | | 1 JUNTA | JOINT | JUNTA | JOINT |
| 23 | 70150038 | 19 | 1 TAMPA | COVER | TAPA | COUVERCLE |

CAIXA DE DISTRIBUIÇÃO
TIMING CASE
CAJA DE DISTRIBUCIÓN
CARTER DE LA DISTRIBUTION

GRUPO
GROUP 12/82
GRUPO
GROUPE



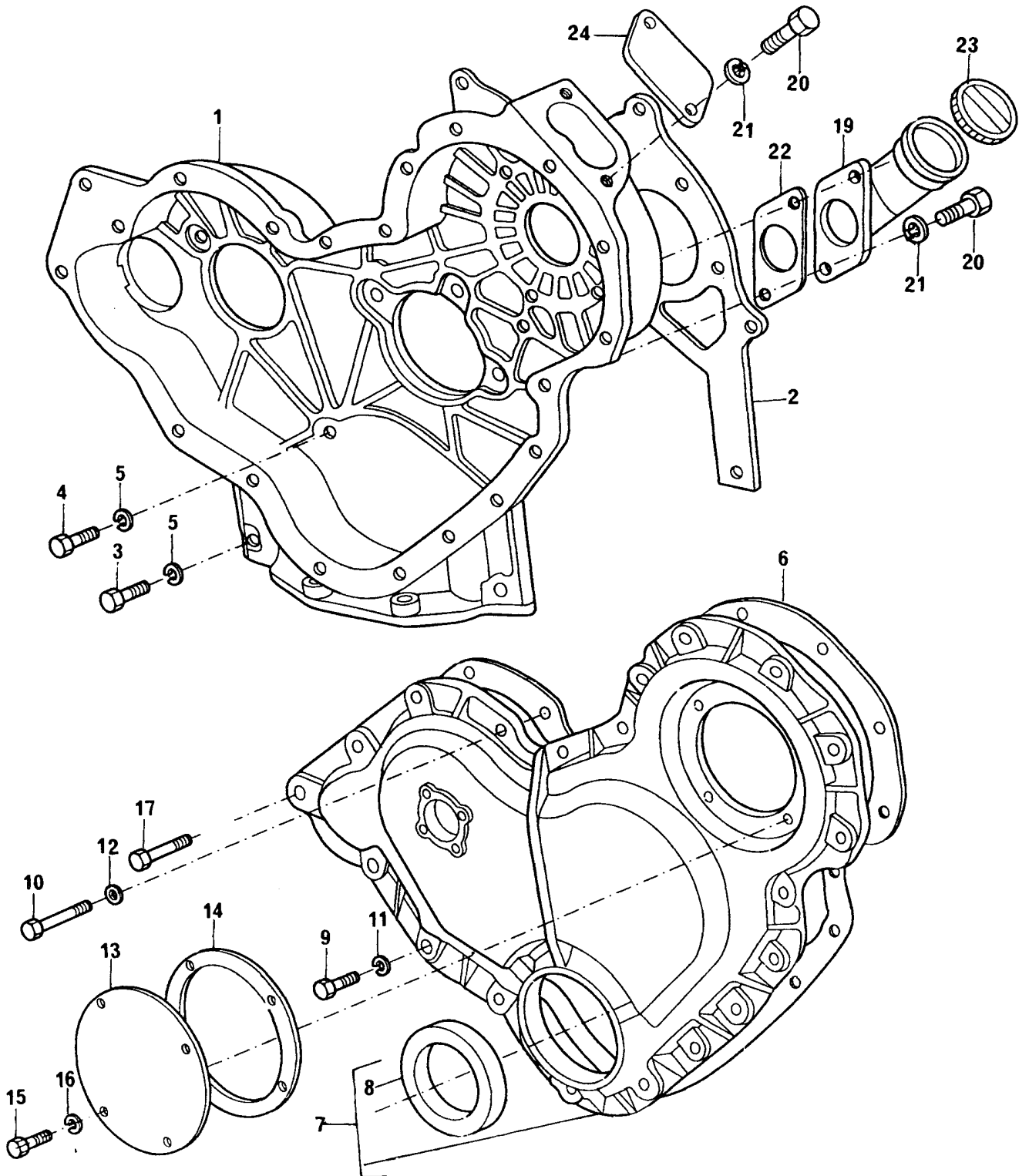
CAIXA DE DISTRIBUIÇÃO
TIMING CASE
CAJA DE DISTRIBUCIÓN
CARTER DE LA DISTRIBUTION

GRUPO
GROUP 12/82
GRUPO
GROUPE

| | | | | | | |
|----|----------|----|-------------|---------|------------|------------------|
| 1 | 70250063 | | 1 CAIXA | HOUSING | CAJA | CARTER |
| 2 | 36814137 | | 1 JUNTA | JOINT | JUNTA | JOINT |
| 3 | 0746255 | | 2 PARAFUSO | BOLT | TORNILLO | VIS |
| 4 | 0746211 | | 7 PARAFUSO | BOLT | TORNILLO | VIS |
| 5 | 0920053 | | 9 ARRUELA | WASHER | ARANDELA | RONDELLE |
| 6 | 36813137 | | 1 JUNTA | JOINT | JUNTA | JOINT |
| 7 | 70992825 | | 1 TAMPÁ | COVER | TAPA | COUVERCLE |
| 8 | 70730043 | 7 | 1 RETENTOR | SEAL | RETÉN | BAGUÉ ÉTANCHÉITE |
| 9 | 0746211 | | 14 PARAFUSO | BOLT | TORNILLO | VIS |
| 10 | 0096238 | | 3 PARAFUSO | BOLT | TORNILLO | VIS |
| 11 | 0920053 | | 18 ARRUELA | WASHER | ARANDELA | RONDELLE |
| 12 | 0920108 | | 4 ARRUELA | WASHER | ARANDELA | RONDELLE |
| 13 | 37556117 | | 1 TAMPÁ | COVER | TAPA | COUVERCLE |
| 14 | 36825107 | | 1 JUNTA | JOINT | JUNTA | JOINT |
| 15 | 70740128 | | 4 PARAFUSO | BOLT | TORNILLO | VIS |
| 16 | 0920108 | | 4 ARRUELA | WASHER | ARANDELA | RONDELLE |
| 17 | 0096239 | | 1 PARAFUSO | BOLT | TORNILLO | VIS |
| 18 | 70330050 | | 1 ESPAÇADOR | SPACER | ESPACIADOR | ENTRETOISE |
| 19 | 70993309 | | 1 BOCAL | FILLER | LLENADOR | REMP LISSEUR |
| 20 | 0746254 | | 4 PARAFUSO | BOLT | TORNILLO | VIS |
| 21 | 0920108 | | 4 ARRUELA | WASHER | ARANDELA | RONDELLE |
| 22 | 36862138 | | 2 JUNTA | JOINT | JUNTA | JOINT |
| 23 | 70150038 | 19 | 1 TAMPÁ | COVER | TAPA | COUVERCLE |
| 24 | 70100804 | | 1 TAMPÁ | COVER | TAPA | COUVERCLE |

CAIXA DE DISTRIBUIÇÃO
TIMING CASE
CAJA DE DISTRIBUCIÓN
CARTER DE LA DISTRIBUTION

GRUPO
GROUP 12/84
GRUPO
GROUPE



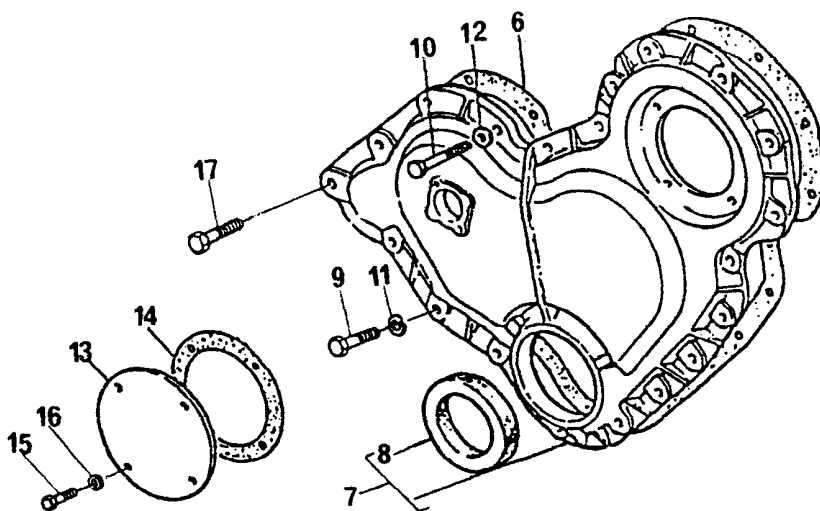
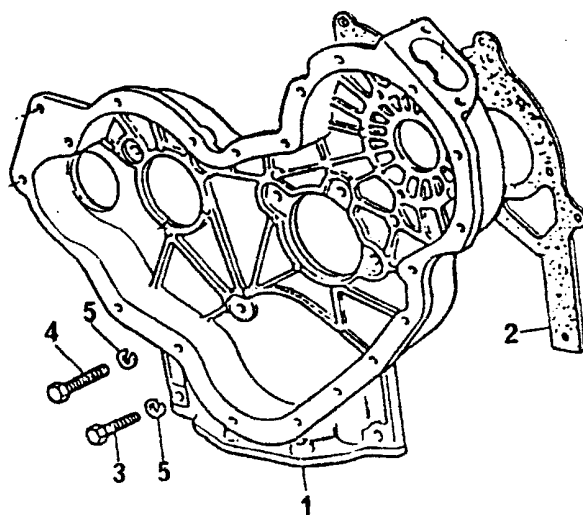
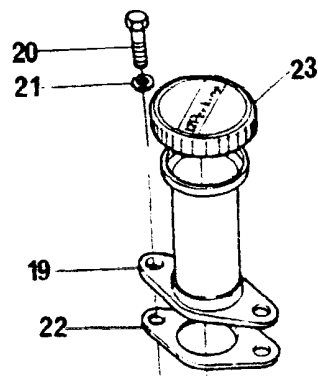
CAIXA DE DISTRIBUIÇÃO
 TIMING CASE
 CAJA DE DISTRIBUCIÓN
 CARTER DE LA DISTRIBUTION

GRUPO
 GROUP 12/84
 GRUPO
 GROUPE

| | | | | | | |
|----|----------|----|-------------|---------|----------|------------------|
| 1 | 70250064 | | 1 CAIXA | HOUSING | CAJA | CARTER |
| 2 | 36814137 | | 1 JUNTA | JOINT | JUNTA | JOINT |
| 3 | 0746255 | | 2 PARAFUSO | BOLT | TORNILLO | VIS |
| 4 | 0746211 | | 7 PARAFUSO | BOLT | TORNILLO | VIS |
| 5 | 0920053 | | 9 ARRUELA | WASHER | ARANDELA | RONDELLE |
| 6 | 36813137 | | 1 JUNTA | JOINT | JUNTA | JOINT |
| 7 | 70992825 | | 1 TAMPÁ | COVER | TAPA | COUVERCLE |
| 8 | 70730043 | 7 | 1 RETENTOR | SEAL | RETÉN | BAGUÉ ÉTANCHÉITE |
| 9 | 0746211 | | 14 PARAFUSO | BOLT | TORNILLO | VIS |
| 10 | 0096238 | | 3 PARAFUSO | BOLT | TORNILLO | VIS |
| 11 | 0920053 | | 14 ARRUELA | WASHER | ARANDELA | RONDELLE |
| 12 | 0920108 | | 4 ARRUELA | WASHER | ARANDELA | RONDELLE |
| 13 | 37556117 | | 1 TAMPÁ | COVER | TAPA | COUVERCLE |
| 14 | 36825107 | | 1 JUNTA | JOINT | JUNTA | JOINT |
| 15 | 70740128 | | 4 PARAFUSO | BOLT | TORNILLO | VIS |
| 16 | 0920108 | | 4 ARRUELA | WASHER | ARANDELA | RONDELLE |
| 17 | 0096239 | | 1 PARAFUSO | BOLT | TORNILLO | VIS |
| 19 | 70993309 | | 1 BOCAL | FILLER | LLENADOR | REMP LISSEUR |
| 20 | 0746254 | | 4 PARAFUSO | BOLT | TORNILLO | VIS |
| 21 | 0920108 | | 4 ARRUELA | WASHER | ARANDELA | RONDELLE |
| 22 | 36862138 | | 2 JUNTA | JOINT | JUNTA | JOINT |
| 23 | 70150038 | | 1 TAMPÁ | COVER | TAPA | COUVERCLE |
| 24 | 70100804 | 19 | 1 TAMPÁ | COVER | TAPA | COUVERCLE |

CAIXA DE DISTRIBUIÇÃO
TIMING CASE
CAJA DE DISTRIBUCIÓN
CARTER DE LA DISTRIBUTION

GRUPO
GROUP 12/94
GRUPO
GROUPE



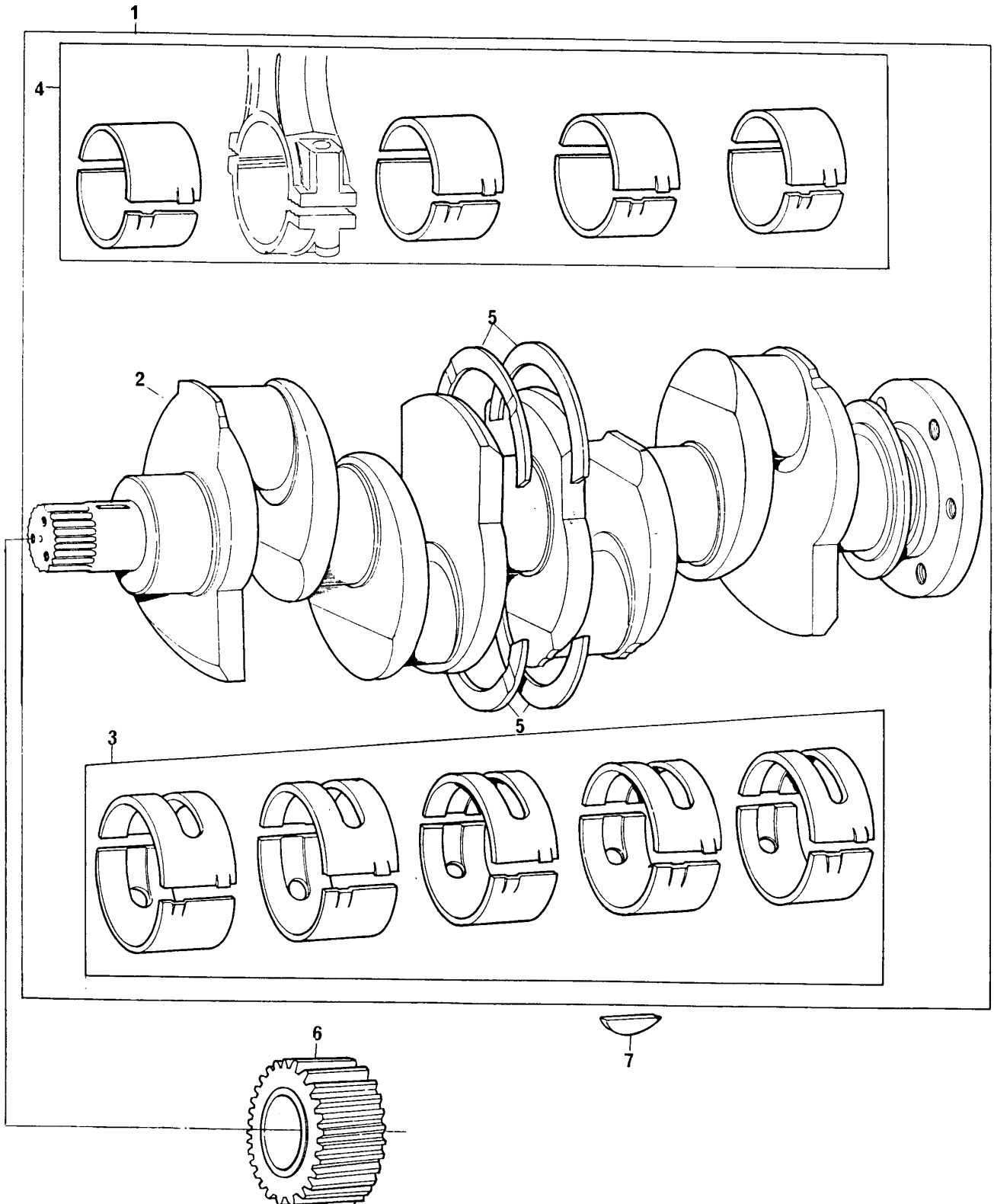
CAIXA DE DISTRIBUIÇÃO
TIMING CASE
CAJA DE DISTRIBUCIÓN
CARTER DE LA DISTRIBUTION

GRUPO
GROUP 12/94
GRUPO
GROUPE

| | | | | | | |
|----|----------|----|-------------|---------|----------|------------------|
| 1 | P4014 | | 1 CAIXA | HOUSING | CAJA | CARTER |
| 2 | 36814137 | | 1 JUNTA | JOINT | JUNTA | JOINT |
| 3 | 0746255 | | 2 PARAFUSO | BOLT | TORNILLO | VIS |
| 4 | 0746211 | | 7 PARAFUSO | BOLT | TORNILLO | VIS |
| 5 | 0920053 | | 9 ARRUELA | WASHER | ARANDELA | RONDELLE |
| 6 | 36813137 | | 1 JUNTA | JOINT | JUNTA | JOINT |
| 7 | 70992825 | | 1 TAMPA | COVER | TAPA | COUVERCLE |
| 8 | 70730043 | 7 | 1 RETENTOR | SEAL | RETÉN | BAGUÉ ÉTANCHÉITE |
| 9 | 0746211 | | 14 PARAFUSO | BOLT | TORNILLO | VIS |
| 10 | 0096238 | | 3 PARAFUSO | BOLT | TORNILLO | VIS |
| 11 | 0920053 | | 14 ARRUELA | WASHER | ARANDELA | RONDELLE |
| 12 | 0920053 | | 4 ARRUELA | WASHER | ARANDELA | RONDELLE |
| 13 | 37556117 | | 1 TAMPA | COVER | TAPA | COUVERCLE |
| 14 | 36825107 | | 1 JUNTA | JOINT | JUNTA | JOINT |
| 15 | 70740128 | | 4 PARAFUSO | BOLT | TORNILLO | VIS |
| 16 | 0920108 | | 4 ARRUELA | WASHER | ARANDELA | RONDELLE |
| 17 | 0096239 | | 1 PARAFUSO | BOLT | TORNILLO | VIS |
| 19 | 70991630 | | 1 BOCAL | FILLER | LLENADOR | REMP LISSEUR |
| 20 | 0746254 | | 2 PARAFUSO | BOLT | TORNILLO | VIS |
| 21 | 0920108 | | 2 ARRUELA | WASHER | ARANDELA | RONDELLE |
| 22 | 36862138 | | 1 JUNTA | JOINT | JUNTA | JOINT |
| 23 | 70150038 | 19 | 1 TAMPA | COVER | TAPA | COUVERCLE |

ÁRVORE DE MANIVELAS
CRANKSHAFT
CIGUEÑÁL
VILEBREQUIN

GRUPO
GROUP 13/38
GRUPO
GROUPE



ÁRVORE DE MANIVELAS
 CRANKSHAFT
 CIGUEÑAL
 VILEBREQUIN

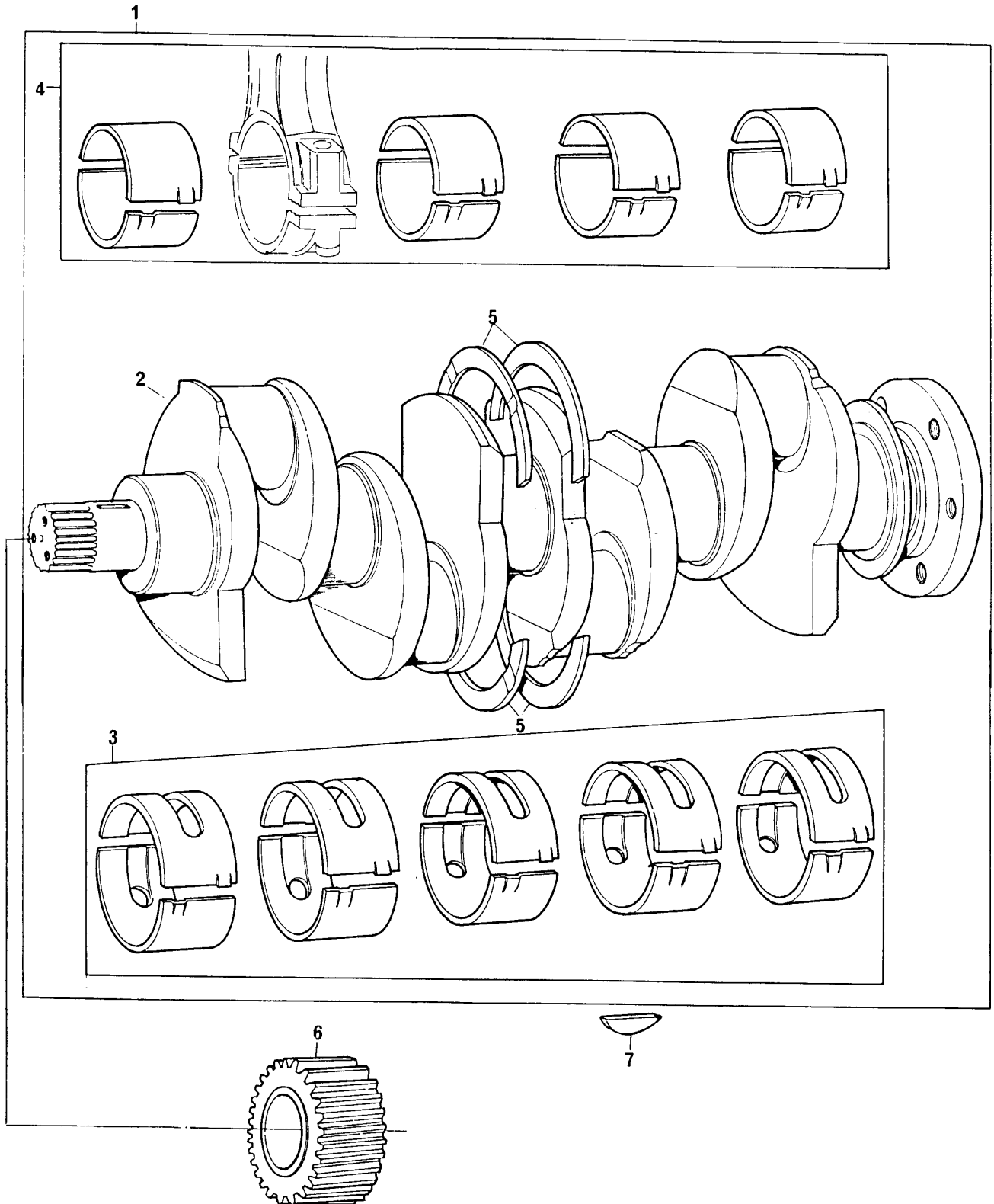
GRUPO
 GROUP 13/38
 GRUPO
 GROUPE

| | | | | | | | | |
|---|----------|---|-------------|---|------------------|----------------|-----------------|-----------------|
| 1 | S4025 | | | 1 | CJ.ÁRVORE MANIV. | CRANKSHAFT KIT | JUEGO CIGUEÑAL | JEU VILEBREQUIN |
| 2 | 70998009 | 1 | | 1 | ÁRVORE MANIVELAS | CRANKSHAFT | CIGUEÑAL | VILEBREQUIN |
| 3 | 423669 | 1 | STD | 1 | JG. CASQUILHOS | BEARING KIT | JUEGO COJINETES | JEU COUSSINETS |
| 3 | 426669 | A | ▼ + . 010" | X | JG. CASQUILHOS | BEARING KIT | JUEGO COJINETES | JEU COUSSINETS |
| 3 | 423669 | B | ▼ + . 020" | X | JG. CASQUILHOS | BEARING KIT | JUEGO COJINETES | JEU COUSSINETS |
| 3 | 423669 | C | ▼ + . 030" | X | JG. CASQUILHOS | BEARING KIT | JUEGO COJINETES | JEU COUSSINETS |
| 4 | 4236114 | 1 | 👁️ GRUPO 14 | 1 | JG. CASQUILHOS | BEARING KIT | JUEGO COJINETES | JEU COUSSINETS |
| 5 | 424808 | 1 | STD | 1 | JG. ARRUELAS | WASHER KIT | JUEGO ARANDELAS | JEU RONDELLES |
| 5 | 424808 | A | ▼ + . 0075" | X | JG. ARRUELAS | WASHER KIT | JUEGO ARANDELAS | JEU RONDELLES |
| 6 | 31171681 | | | 1 | ENGRENAGEM | GEAR | ENGRANAJE | PIGNON |
| 7 | 0500012 | | | 1 | CHAVETA | KEY | CHAVETA | CLAVETTE |

ÁRVORE DE MANIVELAS
CRANKSHAFT
CIGUEÑAL
VILEBREQUIN

GRUPO
GROUP
GRUPO
GROUPE

13/38A



ÁRVORE DE MANIVELAS
 CRANKSHAFT
 CIGUEÑAL
 VILEBREQUIN

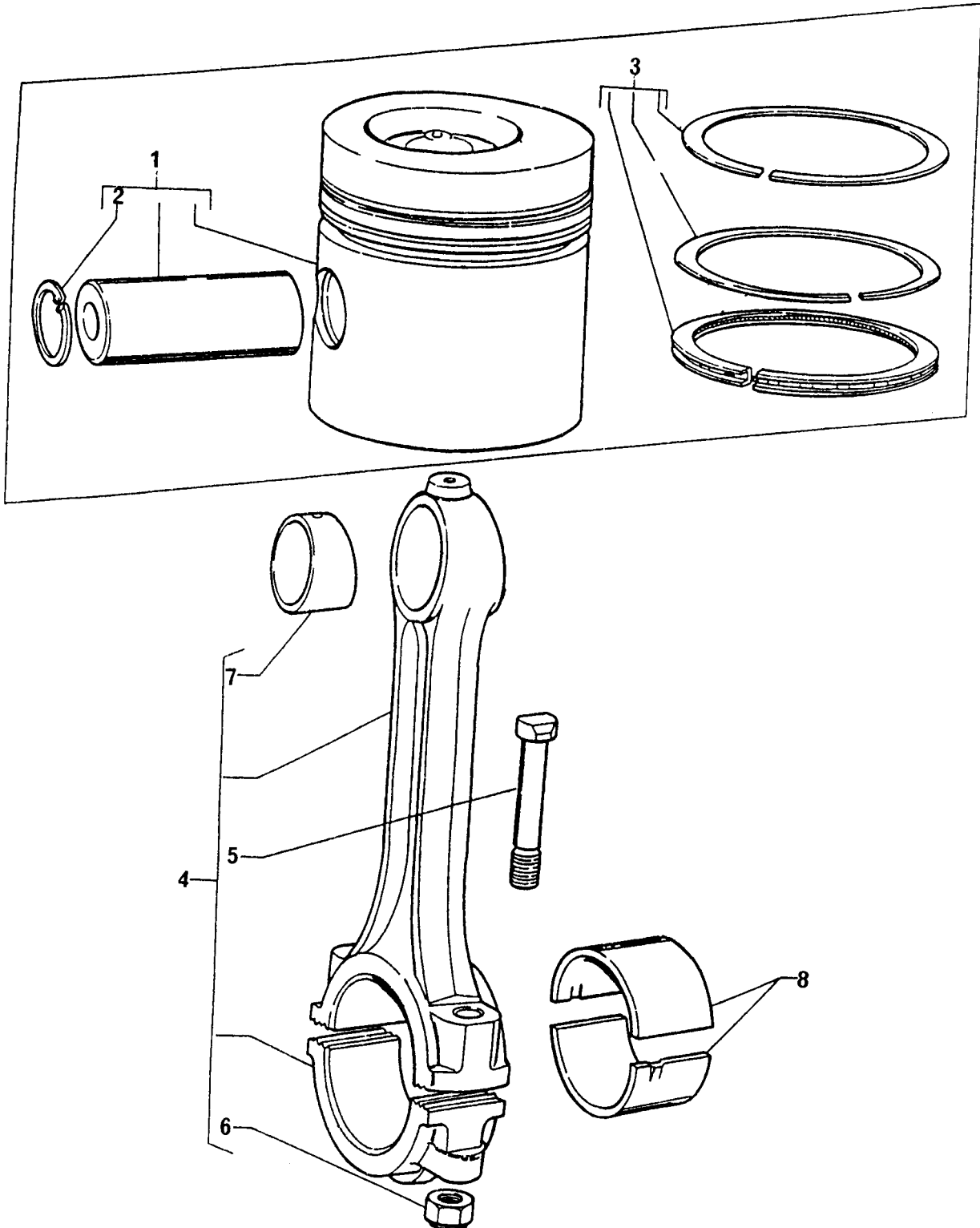
GRUPO
 GROUP 13/38A
 GRUPO
 GROUPE

| | | | | | | | | |
|---|----------|---|-------------|---|------------------|----------------|-----------------|-----------------|
| 1 | S4004 | | | 1 | CJ.ÁRVORE MANIV. | CRANKSHAFT KIT | JUEGO CIGUEÑAL | JEU VILEBREQUIN |
| 2 | 70998009 | 1 | | 1 | ÁRVORE MANIVELAS | CRANKSHAFT | CIGUEÑAL | VILEBREQUIN |
| 3 | 423669 | 1 | STD | 1 | JG. CASQUILHOS | BEARING KIT | JUEGO COJINETES | JEU COUSSINETS |
| 3 | 426669 | A | ▲ + . 010" | X | JG. CASQUILHOS | BEARING KIT | JUEGO COJINETES | JEU COUSSINETS |
| 3 | 423669 | B | ▲ + . 020" | X | JG. CASQUILHOS | BEARING KIT | JUEGO COJINETES | JEU COUSSINETS |
| 3 | 423669 | C | ▲ + . 030" | X | JG. CASQUILHOS | BEARING KIT | JUEGO COJINETES | JEU COUSSINETS |
| 4 | 423670 | 1 | 👁️ GRUPO 14 | 1 | JG. CASQUILHOS | BEARING KIT | JUEGO COJINETES | JEU COUSSINETS |
| 5 | 424808 | 1 | STD | 1 | JG. ARRUELAS | WASHER KIT | JUEGO ARANDELAS | JEU RONDELLES |
| 5 | 424808 | A | ▲ + . 0075" | X | JG. ARRUELAS | WASHER KIT | JUEGO ARANDELAS | JEU RONDELLES |
| 6 | 31171681 | | | 1 | ENGRENAGEM | GEAR | ENGRANAJE | PIGNON |
| 7 | 0500012 | | | 1 | CHAVETA | KEY | CHAVETA | CLAVETTE |

PISTÕES E BIELAS
PISTONS AND CONNECTING RODS
PISTONES Y BIELAS
PISTONES ET BIELLES





GRUPO
GROUP
GRUPO
GRUPE

14/102



PISTÕES E BIELAS
PISTONS AND CONNECTING RODS
PISTONES Y BIELAS
PISTONES ET BIELLES

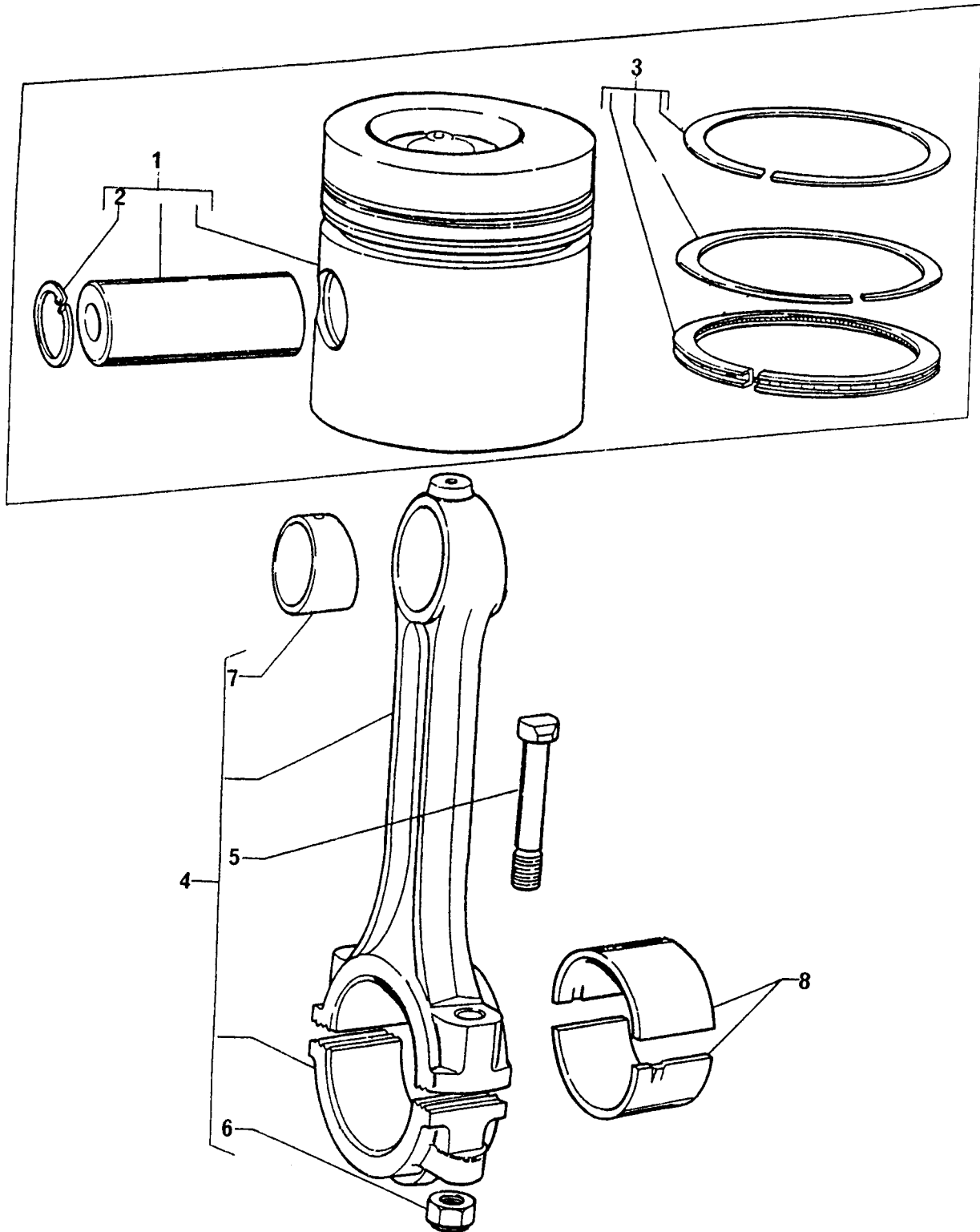
GRUPO
GROUP 14/102
GRUPO
GROUPE

| | | | | | | | |
|---|----------|---|---|--------------------|----------------|------------------|-------------------|
| 1 | P4009 | | | 4 PISTÃO | PISTON | PISTÓN | PISTON |
| 2 | 70170035 | 1 | | 8 ANEL TRAVA | CIRCLIP | ARO RETÉN | CIRCLIP |
| 3 | P4017 | |  P4001 | 4 JOGO DE ANÉIS | RING KIT | JUEGO DE AROS | JEU DE SEGMENTS |
| 4 | 4236119 | | | 4 BIELA - CONJUNTO | CONNECTING ROD | BIELA - CONJUNTO | BIELLE - ENSEMBLE |
| 5 | 32762116 | 4 | | 8 PARAFUSO | BOLT | TORNILLO | VIS |
| 6 | 70570094 | 4 | | 8 PORCA | NUT | TUERCA | ÉCROU |
| 7 | 70998078 | 4 | | 4 BUCHA | BUSH | BUJE | BAGUE |
| 8 | 4236114 | | STD | 1 JG. CASQUILHOS | BEARING KIT | JUEGO COJINETES | JEU COUSSINETS |
| 8 | 4236114 | A |  + .010" | X JG. CASQUILHOS | BEARING KIT | JUEGO COJINETES | JEU COUSSINETS |
| 8 | 4236114 | B |  + .020" | X JG. CASQUILHOS | BEARING KIT | JUEGO COJINETES | JEU COUSSINETS |
| 8 | 4236114 | C |  + .030" | X JG. CASQUILHOS | BEARING KIT | JUEGO COJINETES | JEU COUSSINETS |

PISTÕES E BIELAS
PISTONS AND CONNECTING RODS
PISTONES Y BIELAS
PISTONES ET BIELLES

GRUPO
GROUP
GRUPO
GRUPE

14/103



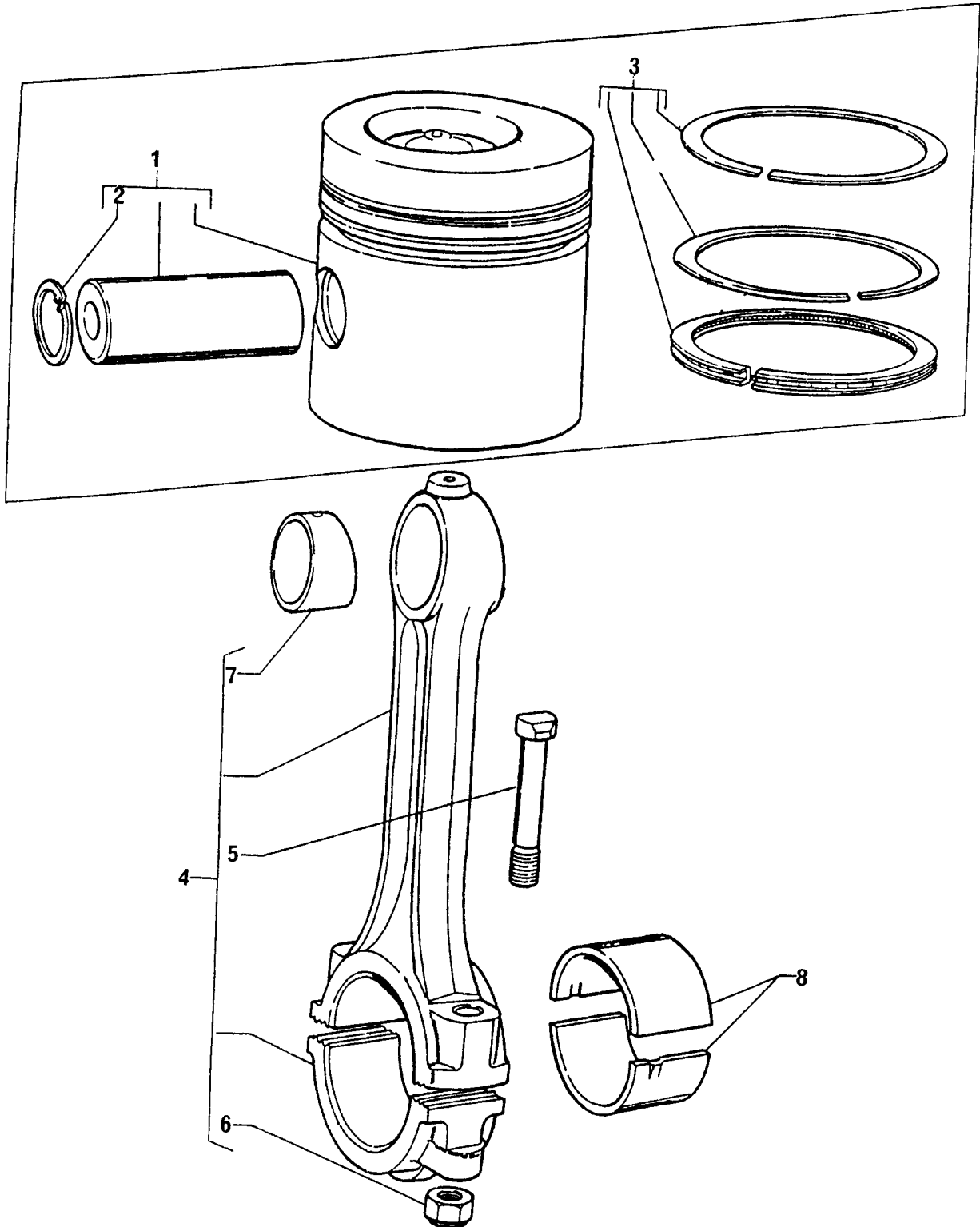
PISTÕES E BIELAS
PISTONS AND CONNECTING RODS
PISTONES Y BIELAS
PISTONES ET BIELLES

GRUPO
GROUP 14/103
GRUPO
GROUPE

| | | | | | | | | |
|---|----------|---|------------|---|------------------|----------------|------------------|-------------------|
| 1 | P4015 | | | 4 | PISTÃO | PISTON | PISTÓN | PISTON |
| 2 | 70170026 | 1 | | 8 | ANEL TRAVA | CIRCLIP | ARO RETÉN | CIRCLIP |
| 3 | 424843 | | → 522146B | 4 | JOGO DE ANÉIS | RING KIT | JUEGO DE AROS | JEU DE SEGMENTS |
| 3 | P4017 | | → 522147B | 4 | JOGO DE ANÉIS | RING KIT | JUEGO DE AROS | JEU DE SEGMENTS |
| 4 | 424804 | 4 | | 4 | BIELA - CONJUNTO | CONNECTING ROD | BIELA - CONJUNTO | BIELLE - ENSEMBLE |
| 5 | 32762116 | 4 | | 8 | PARAFUSO | BOLT | TORNILLO | VIS |
| 6 | 70570094 | 4 | | 8 | PORCA | NUT | TUERCA | ÉCROU |
| 7 | 70998085 | | | 4 | BUCHA | BUSH | BUJE | BAGUE |
| 8 | 423670 | | STD | 1 | JG. CASQUILHOS | BEARING KIT | JUEGO COJINETES | JEU COUSSINETS |
| 8 | 423670 | A | ▲ + . 010" | X | JG. CASQUILHOS | BEARING KIT | JUEGO COJINETES | JEU COUSSINETS |
| 8 | 423670 | B | ▲ + . 020" | X | JG. CASQUILHOS | BEARING KIT | JUEGO COJINETES | JEU COUSSINETS |
| 8 | 423670 | C | ▲ + . 030" | X | JG. CASQUILHOS | BEARING KIT | JUEGO COJINETES | JEU COUSSINETS |

PISTÕES E BIELAS
PISTONS AND CONNECTING RODS
PISTONES Y BIELAS
PISTONES ET BIELLES

GRUPO
GROUP 14/106
GRUPO
GROUPE



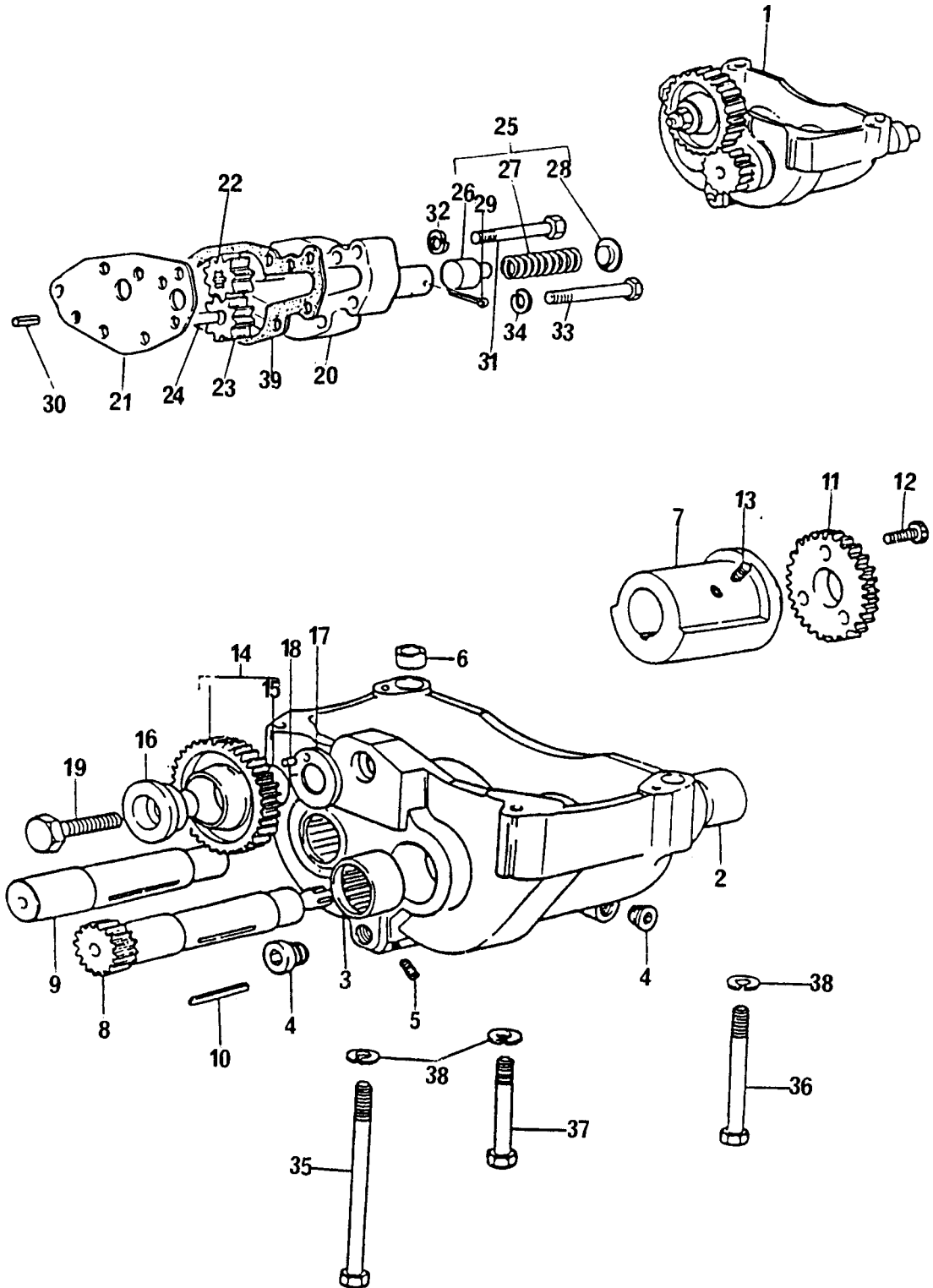
PISTÕES E BIELAS
PISTONS AND CONNECTING RODS
PISTONES Y BIELAS
PISTONES ET BIELLES

GRUPO
GROUP 14/106
GRUPO
GROUPE

| | | | | | | | |
|---|----------|---|------------|--------------------|----------------|------------------|-------------------|
| 1 | S4048 | | | 4 PISTÃO | PISTON | PISTÓN | PISTON |
| 2 | 70170026 | 1 | | 8 ANEL TRAVA | CIRCLIP | ARO RETÉN | CIRCLIP |
| 3 | P4017 | | → 522147B | 4 JOGO DE ANÉIS | RING KIT | JUEGO DE AROS | JEU DE SEGMENTS |
| 4 | 424804 | 4 | | 4 BIELA - CONJUNTO | CONNECTING ROD | BIELA - CONJUNTO | BIELLE - ENSEMBLE |
| 5 | 32762116 | 4 | | 8 PARAFUSO | BOLT | TORNILLO | VIS |
| 6 | 70570094 | 4 | | 8 PORCA | NUT | TUERCA | ÉCROU |
| 7 | 70998085 | | | 4 BUCHA | BUSH | BUJE | BAGUE |
| 8 | 423670 | | STD | 1 JG. CASQUILHOS | BEARING KIT | JUEGO COJINETES | JEU COUSSINETS |
| 8 | 423670 | A | ▼ + . 010" | X JG. CASQUILHOS | BEARING KIT | JUEGO COJINETES | JEU COUSSINETS |
| 8 | 423670 | B | ▼ + . 020" | X JG. CASQUILHOS | BEARING KIT | JUEGO COJINETES | JEU COUSSINETS |
| 8 | 423670 | C | ▼ + . 030" | X JG. CASQUILHOS | BEARING KIT | JUEGO COJINETES | JEU COUSSINETS |

BALANCEADOR DINÂMICO E BOMBA DE ÓLEO LUBRIFICANTE
 BALANCER UNIT AND LUBRICATING OIL PUMP
 COMPENSADOR Y BOMBA DE ACEITE LUBRICANTE
 ÉQUILIBREUR ET POMPE À HUILE LUBRIFIANTE

GRUPO
 GROUP 15/17
 GRUPO
 GROUPE



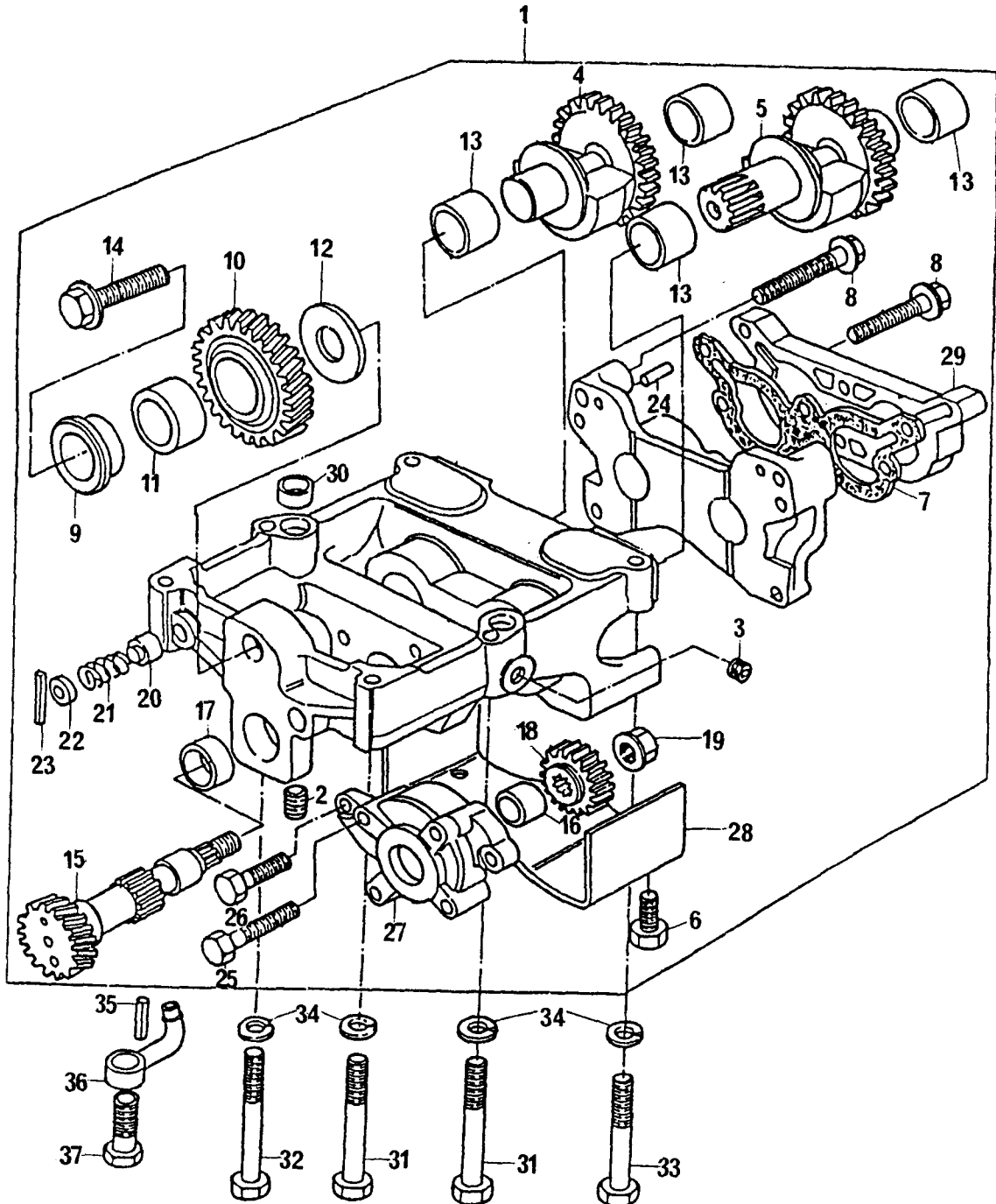
BALANCEADOR DINÂMICO E BOMBA DE ÓLEO LUBRIFICANTE
BALANCER UNIT AND LUBRICATING OIL PUMP
COMPENSADOR Y BOMBA DE ACEITE LUBRICANTE
ÉQUILIBREUR ET POMPE À HUILE LUBRIFIANTE

GRUPO
GROUP 15/17
GRUPO
GROUPE

| | | | | | | | |
|----|----------|----|---|------------------|---------------|------------------|----------------|
| 1 | 70998135 | | 1 | BALANCEADOR | BALANCER UNIT | COMPENSADOR | EQUILIBREUR |
| 2 | 70998104 | 1 | 2 | BUCHA | BUSH | BUJE | BAGUE |
| 3 | 70998103 | 1 | 2 | BUCHA | BUSH | BUJE | BAGUE |
| 4 | 70650116 | 1 | 2 | BUJÃO | PLUG | TAPÓN | BOUCHON |
| 5 | 70650117 | 1 | 5 | BUJÃO | PLUG | TAPÓN | BOUCHON |
| 6 | 33137408 | 1 | 2 | ANEL LOCALIZADOR | THIMBLE | GUÍA | BAGUE |
| 7 | 70430001 | 1 | 2 | CONTRAPESO | WEIGHT | CONTRAPESO | MASSE |
| 8 | 70750043 | 1 | 1 | EIXO MOTOR | SHAFT | EJE | ARBRE |
| 9 | 70750045 | 1 | 1 | EIXO MOVIDO | SHAFT | EJE | ARBRE |
| 10 | 2576675 | 1 | 2 | CHAVETTA | KEY | CHAVETA | CLAVETTE |
| 11 | 70998174 | 1 | 2 | ENGRENAGEM | GEAR | ENGRANAJE | PIGNON |
| 12 | 2172513 | 1 | 6 | PARAFUSO | BOLT | TORNILLO | VIS |
| 13 | 2171225 | 1 | 4 | PARAFUSO | BOLT | TORNILLO | VIS |
| 14 | 70991042 | 1 | 1 | ENGRENAGEM | GEAR | ENGRANAJE | PIGNON |
| 15 | 70050113 | 14 | 1 | BUCHA | BUSH | BUJE | BAGUE |
| 16 | 33451801 | 1 | 1 | CUBO | HUB | CUBO | MOYEU |
| 17 | 33153133 | 1 | 1 | PLACA | PLATE | PLACA | PLAQUE |
| 18 | 0610879 | 1 | 1 | PINO GUIA | DOWEL | ESPIGA | PION |
| 19 | 0096633 | 1 | 1 | PARAFUSO | BOLT | TORNILLO | VIS |
| 20 | 37714234 | 1 | 1 | CORPO | BODY | CUERPO | CORPS |
| 21 | 36237156 | 1 | 1 | PLACA | PLATE | PLACA | PLAQUE |
| 22 | 70998129 | 1 | 1 | ENGRENAGEM | GEAR | ENGRANAJE | PIGNON |
| 23 | 70998128 | 1 | 1 | ENGRENAGEM | GEAR | ENGRANAJE | PIGNON |
| 24 | 32455123 | 1 | 1 | EIXO | SHAFT | EJE | ARBRE |
| 25 | 424819 | 1 | 1 | JOGO DE REPARO | REPAIR KIT | JUEGO REPARACIÓN | JEU REPARATION |
| 26 | | 25 | 1 | ÊMBOLO | PLUNGER | ÊMBOLO | PISTÓN |
| 27 | | 25 | 1 | MOLA | SPRING | RESORTE | RESSORT |
| 28 | | 25 | 1 | CAPA | CAP | CASQUILLO | CUVETTE |
| 29 | 0610012 | 25 | 1 | CONTRA PINO | COTTER PIN | PASADOR DOBLE | GOUPILLE |
| 30 | 0350005 | 1 | 2 | PINO GUIA | DOWEL | ESPIGA | PION |
| 31 | 0096236 | 1 | 5 | PARAFUSO | BOLT | TORNILLO | VIS |
| 32 | 0920053 | 1 | 5 | ARRUELA | WASHER | ARANDELA | RONDELLE |
| 33 | 0096237 | | 2 | PARAFUSO | BOLT | TORNILLO | VIS |
| 34 | 0920053 | | 2 | ARRUELA | WASHER | ARANDELA | RONDELLE |
| 35 | 2184546 | | 1 | PARAFUSO | BOLT | TORNILLO | VIS |
| 36 | 0096441 | | 1 | PARAFUSO | BOLT | TORNILLO | VIS |
| 37 | 0096439 | | 2 | PARAFUSO | BOLT | TORNILLO | VIS |
| 38 | 0920054 | | 4 | ARRUELA | WASHER | ARANDELA | RONDELLE |
| 39 | 36866722 | 1 | 1 | JUNTA | JOINT | JUNTA | JOINT |

BALANCEADOR DINÂMICO E BOMBA DE ÓLEO LUBRIFICANTE
BALANCER UNIT AND LUBRICATING OIL PUMP
COMPENSADOR Y BOMBA DE ACEITE LUBRICANTE
ÉQUILIBREUR ET POMPE À HUILE LUBRIFIANTE

GRUPO
GROUP 15/18
GRUPO
GRUPE



BALANCEADOR DINÂMICO E BOMBA DE ÓLEO LUBRIFICANTE
BALANCER UNIT AND LUBRICATING OIL PUMP
COMPENSADOR Y BOMBA DE ACEITE LUBRICANTE
ÉQUILIBREUR ET POMPE À HUILE LUBRIFIANTE

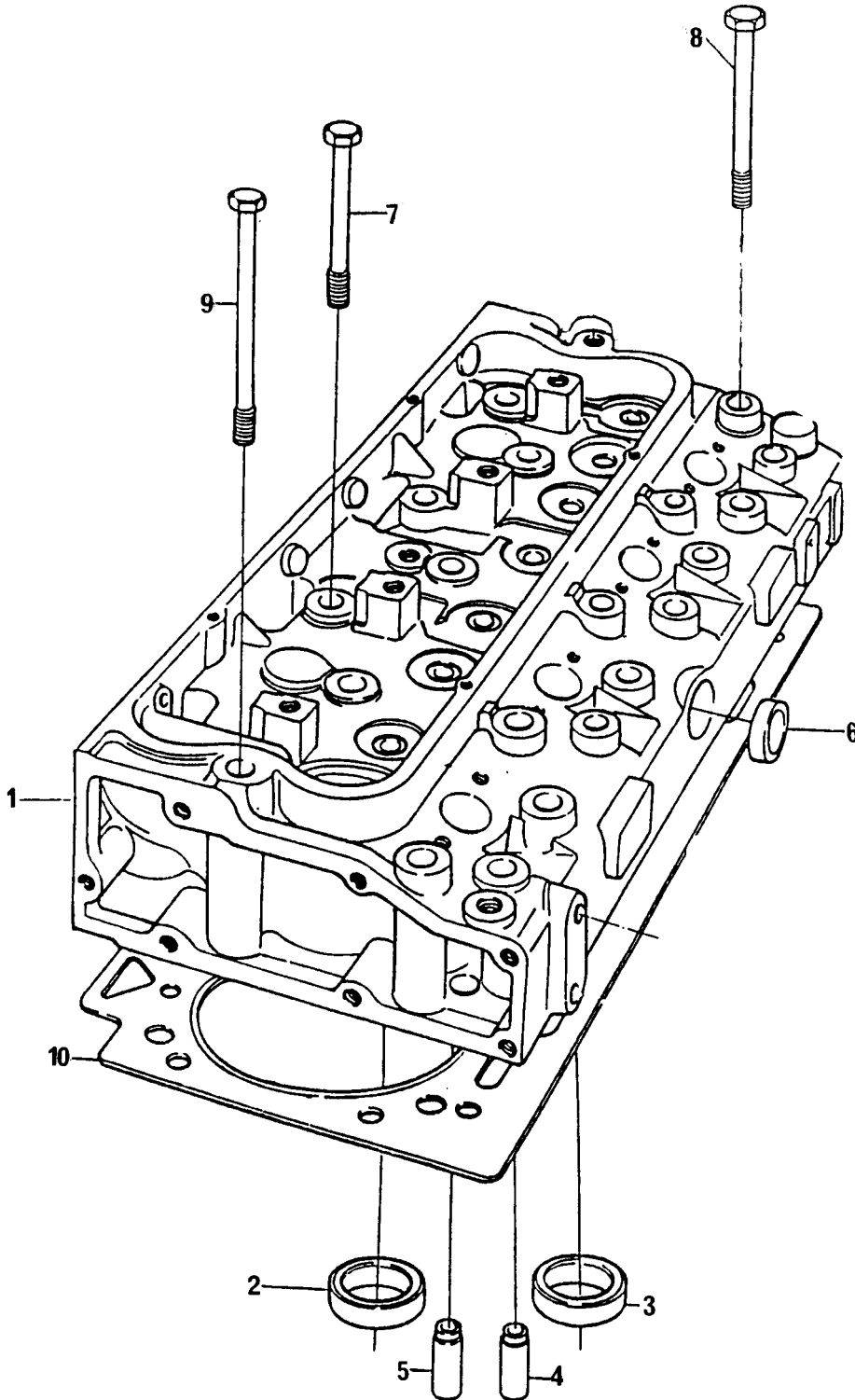
GRUPO
GROUP 15/18
GRUPO
GROUPE

| | | | | | | | |
|----|----------|---|---|------------------|---------------|---------------|------------------|
| 1 | 4111K057 | | 1 | BALANCEADOR | BALANCER UNIT | COMPENSADOR | EQUILIBREUR |
| 2 | 70650118 | 1 | 1 | BUJÃO | PLUG | TAPÓN | BOUCHON |
| 3 | 32558314 | 1 | 1 | BUJÃO | PLUG | TAPÓN | BOUCHON |
| 4 | 3116K004 | 1 | 1 | CONTRAPESO | WEIGHT | CONTRAPESO | MASSE |
| 5 | 3116K014 | 1 | 1 | CONTRAPESO | WEIGHT | CONTRAPESO | MASSE |
| 6 | 2314C034 | 1 | 4 | PARAFUSO | BOLT | TORNILLO | VIS |
| 7 | 3687M006 | 1 | 1 | JUNTA | JOINT | JUNTA | JOINT |
| 8 | 2315C052 | 1 | 4 | PARAFUSO | BOLT | TORNILLO | VIS |
| 9 | 33451804 | 1 | 1 | CUBO | HUB | CUBO | MOYEU |
| 10 | 3117C072 | 1 | 1 | ENGRENAGEM | GEAR | ENGRANAJE | PIGNON |
| 11 | 2551A201 | 1 | 1 | ROLAMENTO | BEARING | COJINETE | ROULEMENT |
| 12 | 3321A002 | 1 | 1 | ARRUELA | WASHER | ARANDELA | RONDELLE |
| 13 | 2511A730 | 1 | 4 | BUCHA | BUSH | BUJE | BAGUE |
| 14 | 2314J606 | 1 | 1 | PARAFUSO | BOLT | TORNILLO | VIS |
| 15 | 3117V003 | 1 | 1 | EIXO | SHAFT | EJE | ARBRE |
| 16 | 2551A014 | 1 | 1 | ROLAMENTO | BEARING | COJINETE | ROULEMENT |
| 17 | 2551A009 | 1 | 1 | ROLAMENTO | BEARING | COJINETE | ROULEMENT |
| 18 | 3116W001 | 1 | 1 | ENGRENAGEM | GEAR | ENGRANAJE | PIGNON |
| 19 | 33531136 | 1 | 1 | PORCA | NUT | TUERCA | ÉCROU |
| 20 | 3272E005 | 1 | 1 | ÊMBOLO | PLUNGER | EMBOLO | PISTÓN |
| 21 | 3174D004 | 1 | 1 | MOLA | SPRING | RESORTE | RESSORT |
| 22 | 3342A611 | 1 | 1 | RETENTOR | SEAL | RETÉN | BAGUE ÉTANCHÉITÉ |
| 23 | 2116A056 | 1 | 1 | PINO | PIN | PERNO | AXE |
| 24 | 0350042 | 1 | 2 | PINO | PIN | PERNO | AXE |
| 25 | 2315C059 | 1 | 2 | PARAFUSO | BOLT | TORNILLO | VIS |
| 26 | 2315C053 | 1 | 1 | PARAFUSO | BOLT | TORNILLO | VIS |
| 27 | 4132F041 | 1 | 1 | BOMBA DE ÓLEO | PUMP | BOMBA | POMPE |
| 28 | 3661K001 | 1 | 1 | TAMPA | COVER | TAPA | COUVERCLE |
| 29 | 3753R061 | 1 | 1 | TAMPA | COVER | TAPA | COUVERCLE |
| 30 | 33137408 | | 2 | ANEL LOCALIZADOR | THIMBLE | GUÍA | BAGUE |
| 31 | 0096441 | | 3 | PARAFUSO | BOLT | TORNILLO | VIS |
| 32 | 0096442 | | 1 | PARAFUSO | BOLT | TORNILLO | VIS |
| 33 | 0096439 | | 2 | PARAFUSO | BOLT | TORNILLO | VIS |
| 34 | 0920054 | | 6 | ARRUELA | WASHER | ARANDELA | RONDELLE |
| 35 | 2116024 | | 4 | PINO ELÁSTICO | COTTER PIN | PASADOR DOBLE | GOUPILLE |
| 36 | 70992547 | | 4 | TUBO | PIPE | CAÑO | TUYAUTERIE |
| 37 | 4138A017 | | 4 | VÁLVULA | VALVE | VÁLVULA | SOUPAPE |

CABEÇOTE
CYLINDER HEAD
CULATA
CULASSE

GRUPO
GROUP
GRUPO
GROUPE

17/39



CABEÇOTE
CYLINDER HEAD
CULATA
CULASSE

GRUPO
GROUP 17/39
GRUPO
GRUPE

| | | | | | | | | |
|----|----------|---|------------|----|------------------|----------------|------------------|-----------------|
| 1 | S4024 | | | 1 | CABEÇOTE | CYLINDER HEAD | CULATA | CULASSE |
| 2 | 70470096 | 1 | | 4 | SEDE DE ESCAPE | INSERT-EXHAUST | INSERTO-ESCAPE | SIEGE RAPPORTÉ |
| 3 | 70470094 | 1 | | 4 | SEDE DE ADMISSÃO | INSERT-INLET | INSERTO-ADMISIÓN | SIEGE RAPPORTÉ |
| 4 | 70420017 | | → 514797Z | 4 | GUIA DE ADMISSÃO | INLET GUIDE | GUIA ADMISIÓN | GUIDE ADMISSION |
| 4 | 70420019 | 1 | → 514798Z | 4 | GUIA DE ADMISSÃO | INLET GUIDE | GUIA ADMISIÓN | GUIDE ADMISSION |
| 5 | 70420017 | | → 514797Z | 4 | GUIA DE ESCAPE | EXHAUST GUIDE | GUIA ESCAPE | GUIDE ÉCHAPP |
| 5 | 70420019 | 1 | → 514798Z | 4 | GUIA DE ESCAPE | EXHAUST GUIDE | GUIA ESCAPE | GUIDE ÉCHAPP |
| 6 | 70650075 | 1 | | 1 | BUJÃO | PLUG | TAPÓN | BOUCHON |
| * | 70998019 | 1 | | 4 | VÁLVULA ESCAPE | EXHAUST VALVE | VÁLVULA ESCAPE | SOUPAPE ÉCHAPP |
| * | 70998020 | 1 | | 4 | VÁLVULA ADMISSÃO | INLET VALVE | VÁLVULA ADMISIÓN | SOUPAPE ADM. |
| * | 70730051 | 1 | | 8 | VEDADOR | SEAL | RETÉN | GUARNITURE |
| * | 70998136 | 1 | | 8 | MOLA EXTERNA | OUTER SPRING | RESORTE EXTERIOR | RESSORT EXT. |
| * | 70230010 | 1 | | 16 | TRAVA | COTTER | SEGURO CÔNICO | CLAVETTE |
| * | 70150047 | 1 | | 8 | CAPA | CAP | CASQUILLO | CUVETTE |
| + | 36851409 | 1 | | 1 | JUNTA | JOINT | JUNTA | JOINT |
| + | 36212152 | 1 | | 1 | TAMPA TRASEIRA | REAR COVER | TAPA TRASERA | COUVERCLE |
| + | 0826243 | 1 | | 4 | PRISIONEIRO | STUD | ESPÁRRAGO | GOUJON |
| + | 0920053 | 1 | | 6 | ARRUELA | WASHER | ARANDELA | RONDELLE |
| + | 0576002 | 1 | | 4 | PORCA | NUT | TUERCA | ÉCROU |
| + | 0746255 | 1 | | 2 | PARAFUSO | BOLT | TORNILLO | VIS |
| 7 | 70740340 | | | 2 | PARAFUSO | BOLT | TORNILLO | VIS |
| 8 | 70740341 | | | 12 | PARAFUSO | BOLT | TORNILLO | VIS |
| 9 | 70740342 | | | 8 | PARAFUSO | BOLT | TORNILLO | VIS |
| 10 | 3681E034 | | ● 3681E016 | 1 | JUNTA | GASKET | JUNTA | JOINT |

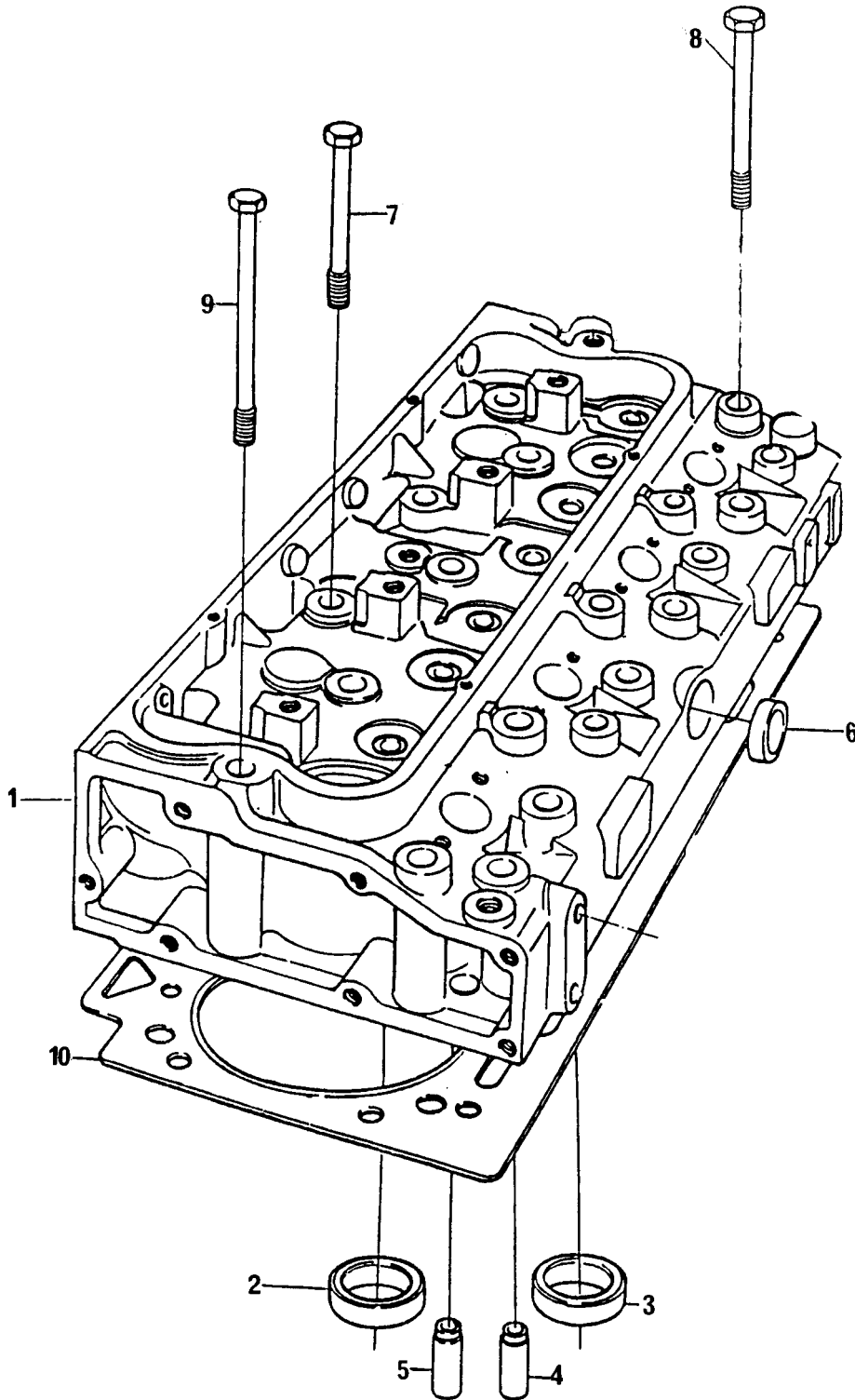
* VIDE GRUPO 18
 SEE GROUP 18
 VÉASE GRUPO 18
 VOIR GROUPE 18

+ VIDE GRUPO 36
 SEE GROUP 36
 VÉASE GRUPO 36
 VOIR GROUPE 36

CABEÇOTE
CYLINDER HEAD
CULATA
CULASSE

GRUPO
GROUP
GRUPO
GROUPE

17/46



CABEÇOTE
CYLINDER HEAD
CULATA
CULASSE

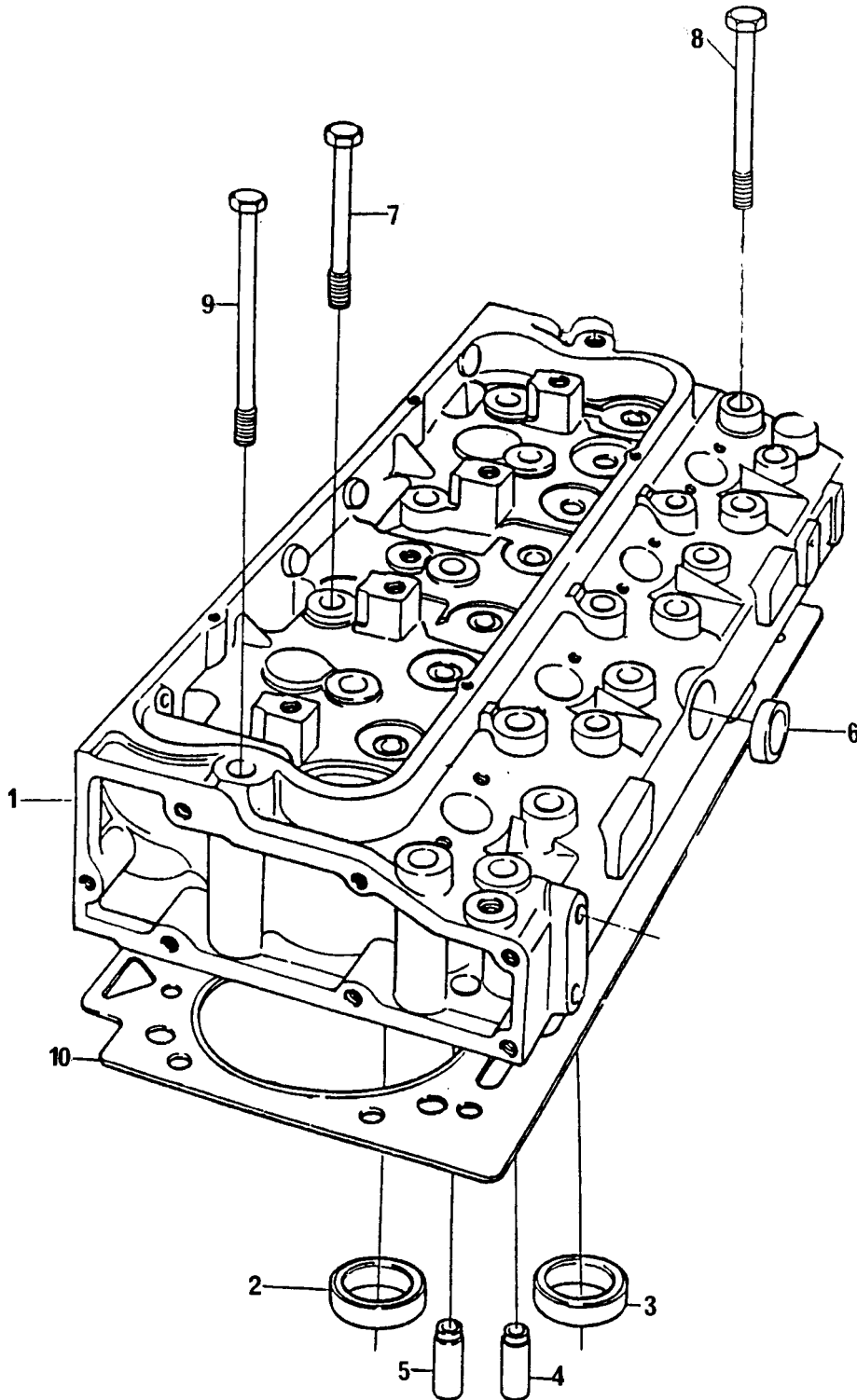
GRUPO
GROUP 17/46
GRUPO
GRUPE

| | | | | | | | | |
|-----------------|----------|---|------------|----|------------------|----------------|------------------|-----------------|
| 1 | S4003 | | | 1 | CABEÇOTE | CYLINDER HEAD | CULATA | CULASSE |
| 2 | 70470104 | 1 | | 4 | SEDE DE ESCAPE | INSERT-EXHAUST | INSERTO-ESCAPE | SIEGE RAPPORTÉ |
| 3 | 70470111 | 1 | | 4 | SEDE DE ADMISSÃO | INSERT-INLET | INSERTO-ADMISIÓN | SIEGE RAPPORTÉ |
| 4 | 70420017 | | → 514797Z | 4 | GUIA DE ADMISSÃO | INLET GUIDE | GUIA ADMISIÓN | GUIDE ADMISSION |
| 4 | 70420019 | 1 | → 514798Z | 4 | GUIA DE ADMISSÃO | INLET GUIDE | GUIA ADMISIÓN | GUIDE ADMISSION |
| 5 | 70420017 | | → 514797Z | 4 | GUIA DE ESCAPE | EXHAUST GUIDE | GUIA ESCAPE | GUIDE ÉCHAPP |
| 5 | 70420019 | 1 | → 514798Z | 4 | GUIA DE ESCAPE | EXHAUST GUIDE | GUIA ESCAPE | GUIDE ÉCHAPP |
| 6 | 70650075 | 1 | | 1 | BUJÃO | PLUG | TAPÓN | BOUCHON |
| * | 70998019 | 1 | | 4 | VÁLVULA ESCAPE | EXHAUST VALVE | VÁLVULA ESCAPE | SOUPAPE ÉCHAPP |
| * | 70998082 | 1 | | 4 | VÁLVULA ADMISSÃO | INLET VALVE | VÁLVULA ADMISIÓN | SOUPAPE ADM. |
| * | 70730051 | 1 | | 8 | VEDADOR | SEAL | RETÉN | GUARNITURE |
| * | 70998136 | 1 | | 8 | MOLA EXTERNA | OUTER SPRING | RESORTE EXTERIOR | RESSORT EXT. |
| * | 70230010 | 1 | | 16 | TRAVA | COTTER | SEGURO CÔNICO | CLAVETTE |
| * | 70150047 | 1 | | 8 | CAPA | CAP | CASQUILLO | CUVETTE |
| + | 36851409 | 1 | | 1 | JUNTA | JOINT | JUNTA | JOINT |
| + | 36212152 | 1 | | 1 | TAMPA TRASEIRA | REAR COVER | TAPA TRASERA | COUVERCLE |
| + | 70740130 | 1 | | 6 | PARAFUSO | BOLT | TORNILLO | VIS |
| 7 | 70740340 | | | 2 | PARAFUSO | BOLT | TORNILLO | VIS |
| 8 | 70740341 | | | 12 | PARAFUSO | BOLT | TORNILLO | VIS |
| 9 | 70740342 | | | 8 | PARAFUSO | BOLT | TORNILLO | VIS |
| 10 | 70998194 | | ● 3681E036 | 1 | JUNTA | GASKET | JUNTA | JOINT |
| * VIDE GRUPO 18 | | | | | | | | |
| SEE GROUP 18 | | | | | | | | |
| VÉASE GRUPO 18 | | | | | | | | |
| VOIR GROUPE 18 | | | | | | | | |
| + VIDE GRUPO 36 | | | | | | | | |
| SEE GROUP 36 | | | | | | | | |
| VÉASE GRUPO 36 | | | | | | | | |
| VOIR GROUPE 36 | | | | | | | | |

CABEÇOTE
CYLINDER HEAD
CULATA
CULASSE

GRUPO
GROUP
GRUPO
GROUPE

17/50



**CABEÇOTE
CYLINDER HEAD
CULATA
CULASSE**

**GRUPO
GROUP 17/50
GRUPO
GROUPE**

| | | | | | | |
|----|----------|--|--------------------|----------------|------------------|-----------------|
| 1 | S4003 | | 1 CABEÇOTE | CYLINDER HEAD | CULATA | CULASSE |
| 2 | 70470104 | 1 | 4 SEDE DE ESCAPE | INSERT-EXHAUST | INSERTO-ESCAPE | SIEGE RAPPORTÉ |
| 3 | 70470111 | 1 | 4 SEDE DE ADMISSÃO | INSERT-INLET | INSERTO-ADMISIÓN | SIEGE RAPPORTÉ |
| 4 | 70420019 | 1 | 4 GUIA DE ADMISSÃO | INLET GUIDE | GUIA ADMISIÓN | GUIDE ADMISSION |
| 5 | 70420019 | 1 | 4 GUIA DE ESCAPE | EXHAUST GUIDE | GUIA ESCAPE | GUIDE ÉCHAPP |
| 6 | 70650075 | 1 | 1 BUJÃO | PLUG | TAPÓN | BOUCHON |
| * | 70998019 | 1 | 4 VÁLVULA ESCAPE | EXHAUST VALVE | VÁLVULA ESCAPE | SOUPAPE ÉCHAPP |
| * | 70998082 | 1 | 4 VÁLVULA ADMISSÃO | INLET VALVE | VÁLVULA ADMISIÓN | SOUPAPE ADM. |
| * | 70730051 | 1 | 8 VEDADOR | SEAL | RETÉN | GUARNITURE |
| * | 70998136 | 1 | 8 MOLA EXTERNA | OUTER SPRING | RESORTE EXTERIOR | RESSORT EXT. |
| * | 70230010 | 1 | 16 TRAVA | COTTER | SEGURO CÔNICO | CLAVETTE |
| * | 70150047 | 1 | 8 CAPA | CAP | CASQUILLO | CUVETTE |
| + | 36851409 | 1 | 1 JUNTA | JOINT | JUNTA | JOINT |
| + | 36212152 | 1 | 1 TAMPА TRASEIRA | REAR COVER | TAPA TRASERA | COUVERCLE |
| + | 70740130 | 1 | 6 PARAFUSO | BOLT | TORNILLO | VIS |
| 7 | 70740340 | | 2 PARAFUSO | BOLT | TORNILLO | VIS |
| 8 | 70740341 | | 12 PARAFUSO | BOLT | TORNILLO | VIS |
| 9 | 70740342 | | 8 PARAFUSO | BOLT | TORNILLO | VIS |
| 10 | 70998194 |  3681E036 | 1 JUNTA | GASKET | JUNTA | JOINT |

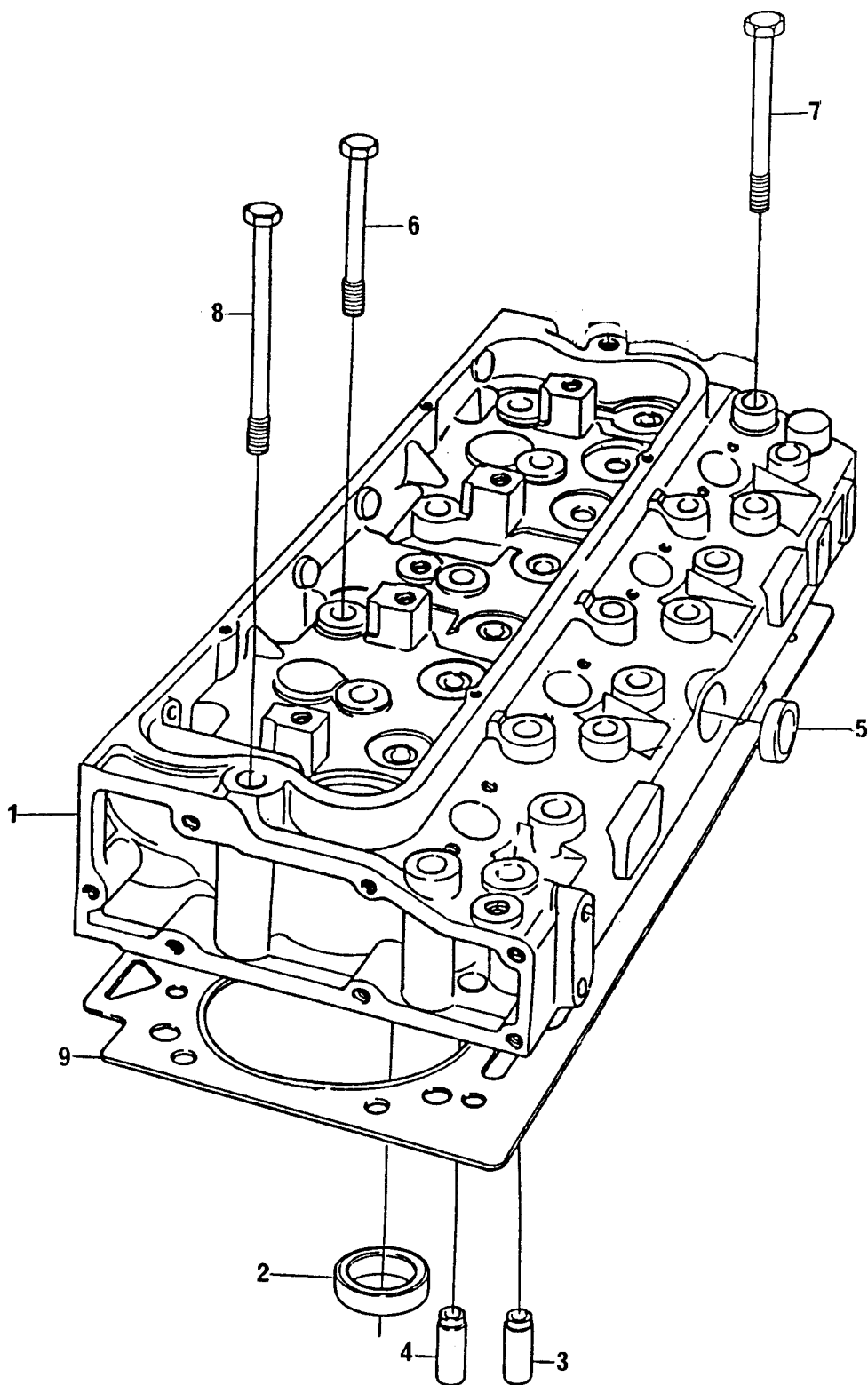
* VIDE GRUPO 18
SEE GROUP 18
VÉASE GRUPO 18
VOIR GROUPE 18

+ VIDE GRUPO 36
SEE GROUP 36
VÉASE GRUPO 36
VOIR GROUPE 36

CABEÇOTE
CYLINDER HEAD
CULATA
CULASSE

GRUPO
GROUP
GRUPO
GROUPE

17/51



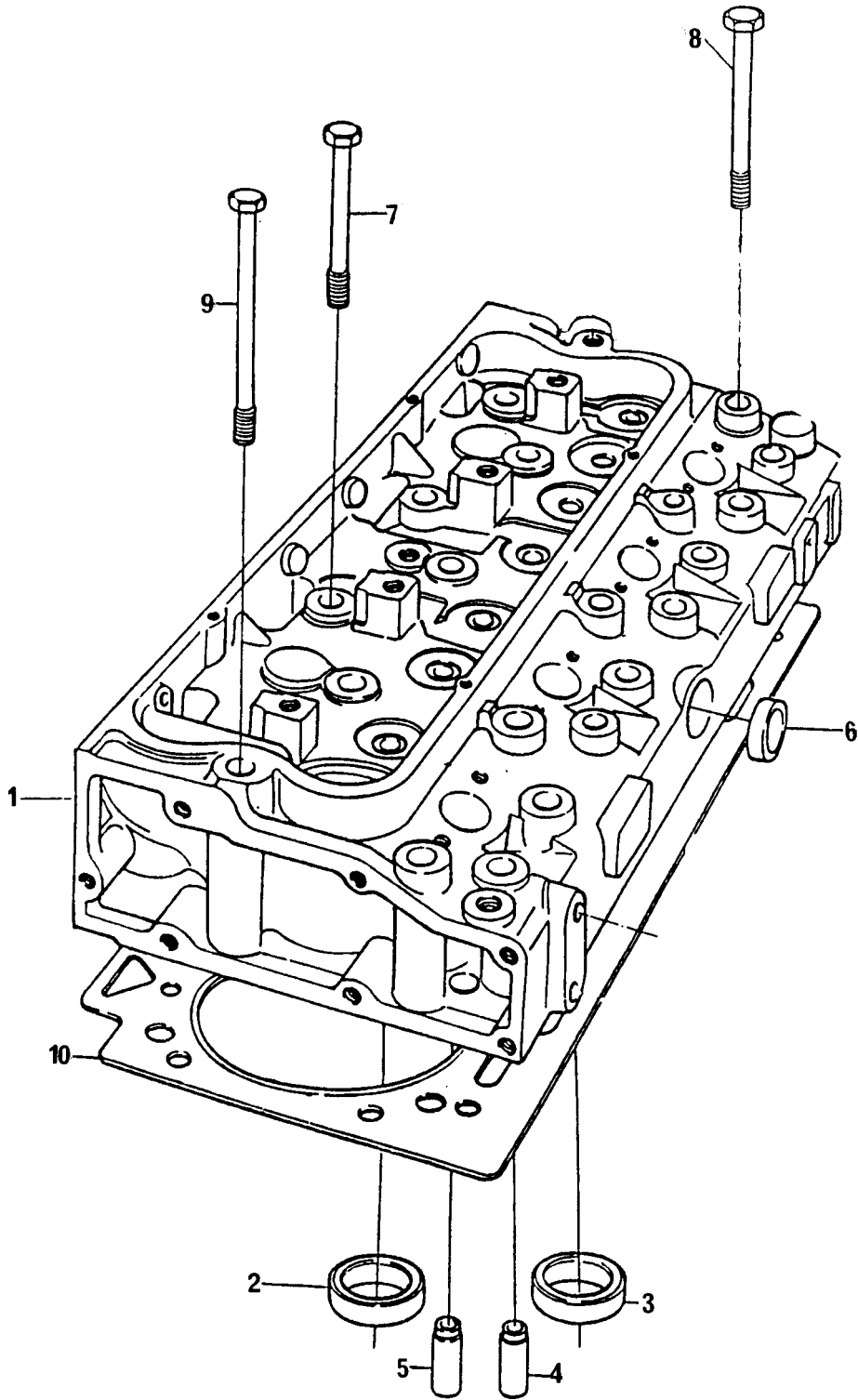
CABEÇOTE
CYLINDER HEAD
CULATA
CULASSE

GRUPO
GROUP 17/51
GRUPO
GROUPE

| | | | | | | | |
|-----------------|----------|---|-------------|--------------------|----------------|------------------|-----------------|
| 1 | P4021 | | 1 | CABEÇOTE | CYLINDER HEAD | CULATA | CULASSE |
| 2 | 33152153 | 1 | ●○ 70470104 | 4 SEDE DE ESCAPE | INSERT-EXHAUST | INSERTO-ESCAPE | SIEGE RAPPORTÉ |
| 3 | 70420019 | 1 | | 4 GUIA DE ADMISSÃO | INLET GUIDE | GUIA ADMISIÓN | GUIDE ADMISSION |
| 4 | 70420019 | 1 | | 4 GUIA DE ESCAPE | EXHAUST GUIDE | GUIA ESCAPE | GUIDE ÉCHAPP |
| 5 | 70650075 | 1 | | 1 BUJÃO | PLUG | TAPÓN | BOUCHON |
| * | 70998019 | 1 | | 4 VÁLVULA ESCAPE | EXHAUST VALVE | VÁLVULA ESCAPE | SOUPAPE ÉCHAPP |
| * | 70998082 | 1 | | 4 VÁLVULA ADMISSÃO | INLET VALVE | VÁLVULA ADMISIÓN | SOUPAPE ADM. |
| * | 70730051 | 1 | | 8 VEDADOR | SEAL | RETÉN | GUARNITURE |
| * | 70998136 | 1 | | 8 MOLA EXTERNA | OUTER SPRING | RESORTE EXTERIOR | RESSORT EXT. |
| * | 70230010 | 1 | | 16 TRAVA | COTTER | SEGURO CÔNICO | CLAVETTE |
| * | 70150047 | 1 | | 8 CAPA | CAP | CASQUILLO | CUVETTE |
| + | 36851409 | 1 | | 1 JUNTA | JOINT | JUNTA | JOINT |
| + | 36212152 | 1 | | 1 TAMPA TRASEIRA | REAR COVER | TAPA TRASERA | COUVERCLE |
| + | 0746255 | | | 6 PARAFUSO | WASHER | ARANDELA | RONDELLE |
| + | 0920053 | | | 6 ARRUELA | BOLT | TORNILLO | VIS |
| 6 | 70740340 | | | 2 PARAFUSO | BOLT | TORNILLO | VIS |
| 7 | 70740341 | | | 12 PARAFUSO | BOLT | TORNILLO | VIS |
| 8 | 70740342 | | | 8 PARAFUSO | BOLT | TORNILLO | VIS |
| 9 | 70998194 | | ●○ 3681E036 | 1 JUNTA | GASKET | JUNTA | JOINT |
| * VIDE GRUPO 18 | | | | | | | |
| SEE GROUP 18 | | | | | | | |
| VÉASE GRUPO 18 | | | | | | | |
| VOIR GROUPE 18 | | | | | | | |
| + VIDE GRUPO 36 | | | | | | | |
| SEE GROUP 36 | | | | | | | |
| VÉASE GRUPO 36 | | | | | | | |
| VOIR GROUPE 36 | | | | | | | |

CABEÇOTE
CYLINDER HEAD
CULATA
CULASSE

GRUPO
GROUP 1775
GRUPO
GROUPE



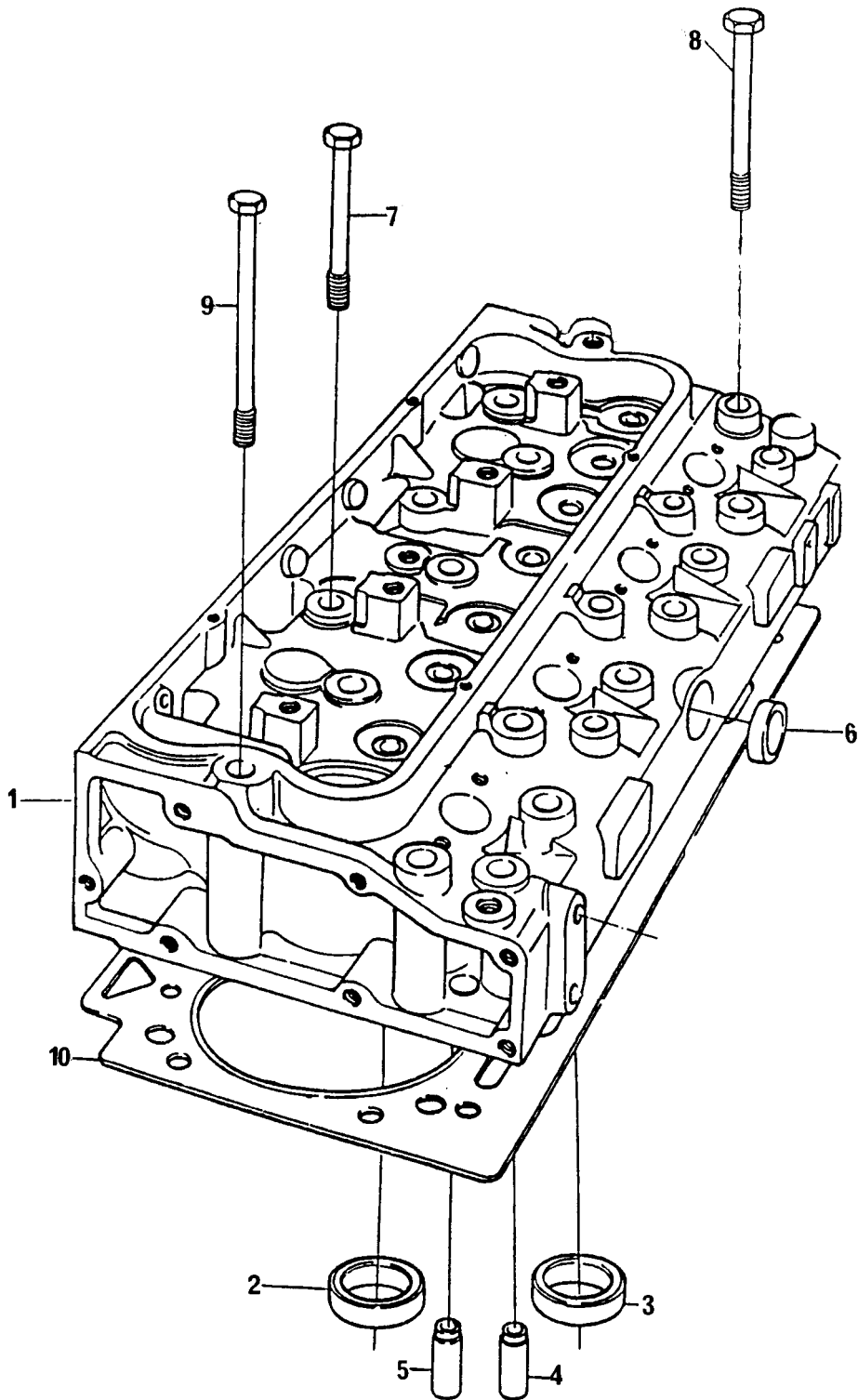
**CABEÇOTE
CYLINDER HEAD
CULATA
CULASSE**

**GRUPO
GROUP
GRUPO
GROUPE** 17/75

| | | | | | | |
|-----------------|----------|--|--------------------|----------------|------------------|-------------------|
| 1 | P4028 | | 1 CABEÇOTE | CYLINDER HEAD | CULATA | CULASSE |
| 2 | 70470096 | 1 | 4 SEDE DE ESCAPE | INSERT-EXHAUST | INSERTO-ESCAPE | SIEGE RAPPORTÉ |
| 3 | 70470094 | 1 | 4 SEDE DE ADMISSÃO | INSERT-INLET | INSERTO-ADMISIÓN | SIEGE RAPPORTÉ |
| 4 | 70420019 | 1 | 4 GUIA DE ADMISSÃO | INLET GUIDE | GUIA ADMISIÓN | GUIDE ADMISSION |
| 5 | 70420019 | 1 | 4 GUIA DE ESCAPE | EXHAUST GUIDE | GUIA ESCAPE | GUIDE ÉCHAPP |
| 6 | 70650075 | 1 | 1 BUJÃO | PLUG | TAPÓN | BOUCHON |
| * | 70998019 | 1 | 4 VÁLVULA ESCAPE | EXHAUST VALVE | VÁLVULA ESCAPE | SOUPAPE ÉCHAPP |
| * | 70998020 | 1 | 4 VÁLVULA ADMISSÃO | INLET VALVE | VÁLVULA ADMISIÓN | SOUPAPE ADMISSION |
| * | 70730051 | 1 | 8 VEDADOR | SEAL | RETÉN | GUARNITURE |
| * | 70998136 | 1 | 8 MOLA | SPRING | RESORTE | RESSORT |
| * | 70230010 | 1 | 16 TRAVA | COTTER | SEGURO CÔNICO | CLAVETTE |
| * | 70150047 | 1 | 8 CAPA | CAP | CASQUILLO | CUVETTE |
| + | 36851409 | 1 | 1 JUNTA | JOINT | JUNTA | JOINT |
| + | 36212152 | 1 | 1 TAMP TRASEIRA | REAR COVER | TAPA TRASERA | COUVERCLE |
| + | 70740130 | 1 | 6 PARAFUSO | BOLT | TORNILLO | VIS |
| + | 0826243 | 1 | 4 PRISIONEIRO | STUD | ESPÁRRAGO | GOUJON |
| + | 0920053 | 1 | 6 ARRUELA | WASHER | ARANDELA | RONDELLE |
| + | 0576002 | 1 | 4 PORCA | NUT | TUERCA | ÉCROU |
| + | 0746255 | 1 | 2 PARAFUSO | BOLT | TORNILLO | VIS |
| 7 | 70740340 | | 2 PARAFUSO | BOLT | TORNILLO | VIS |
| 8 | 70740341 | | 12 PARAFUSO | BOLT | TORNILLO | VIS |
| 9 | 70740342 | | 8 PARAFUSO | BOLT | TORNILLO | VIS |
| 10 | 3681E034 |  3681E016 | 1 JUNTA | GASKET | JUNTA | JOINT |
| * VIDE GRUPO 18 | | | | | | |
| SEE GROUP 18 | | | | | | |
| VÉASE GRUPO 18 | | | | | | |
| VOIR GROUPE 18 | | | | | | |
| + VIDE GRUPO 36 | | | | | | |
| SEE GROUP 36 | | | | | | |
| VÉASE GRUPO 36 | | | | | | |
| VOIR GROUPE 36 | | | | | | |


CABEÇOTE
CYLINDER HEAD
CULATA
CULASSE

GRUPO
GROUP 17/63
GRUPO
GROUPE



CABEÇOTE
CYLINDER HEAD
CULATA
CULASSE

GRUPO
GROUP 17/63
GRUPO
GRUPE

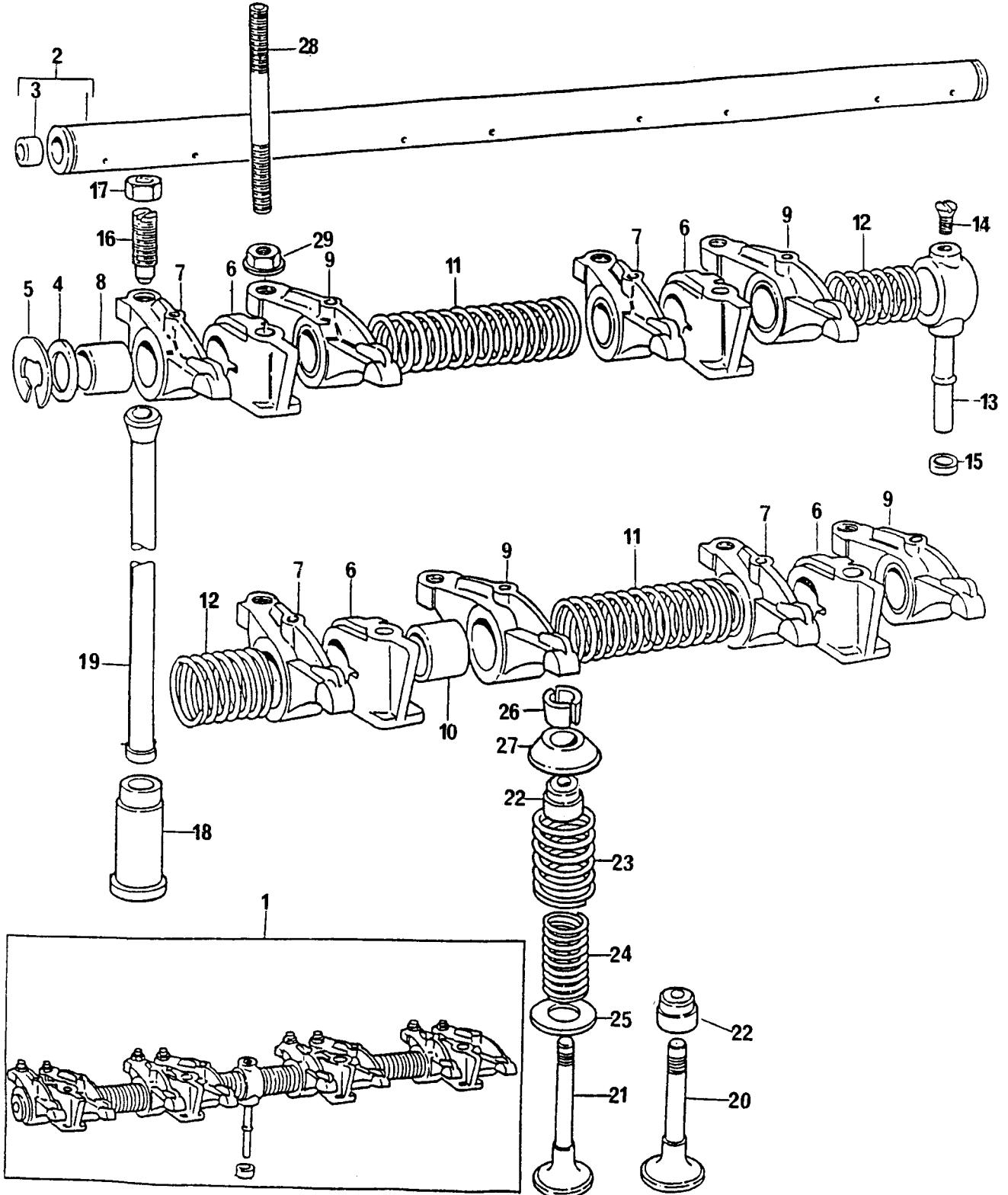
| | | | | | | | |
|----|----------|---|----|------------------|----------------|------------------|-----------------|
| 1 | P4024 | | 1 | CABEÇOTE | CYLINDER HEAD | CULATA | CULASSE |
| 2 | 70470104 | 1 | 4 | SEDE DE ESCAPE | INSERT-EXHAUST | INSERTO-ESCAPE | SIEGE RAPPORTÉ |
| 3 | 70470111 | 1 | 4 | SEDE DE ADMISSÃO | INSERT-INLET | INSERTO-ADMISIÓN | SIEGE RAPPORTÉ |
| 4 | 70420019 | 1 | 4 | GUIA DE ADMISSÃO | INLET GUIDE | GUIA ADMISIÓN | GUIDE ADMISSION |
| 5 | 70420019 | 1 | 4 | GUIA DE ESCAPE | EXHAUST GUIDE | GUIA ESCAPE | GUIDE ÉCHAPP |
| 6 | 70650075 | 1 | 1 | BUJÃO | PLUG | TAPÓN | BOUCHON |
| * | 70998019 | 1 | 4 | VÁLVULA ESCAPE | EXHAUST VALVE | VÁLVULA ESCAPE | SOUPAPE ÉCHAPP |
| * | 70998082 | 1 | 4 | VÁLVULA ADMISSÃO | INLET VALVE | VÁLVULA ADMISIÓN | SOUPAPE ADM. |
| * | 70730051 | 1 | 8 | VEDADOR | SEAL | RETÉN | GUARNITURE |
| * | 70998136 | 1 | 8 | MOLA EXTERNA | OUTER SPRING | RESORTE EXTERIOR | RESSORT EXT. |
| * | 70230010 | 1 | 16 | TRAVA | COTTER | SEGURO CÔNICO | CLAVETTE |
| * | 70150047 | 1 | 8 | CAPA | CAP | CASQUILLO | CUVETTE |
| + | 36851409 | 1 | 1 | JUNTA | JOINT | JUNTA | JOINT |
| + | 36212152 | 1 | 1 | TAMPA TRASEIRA | REAR COVER | TAPA TRASERA | COUVERCLE |
| + | 0746255 | 1 | 6 | PARAFUSO | WASHER | ARANDELA | RONDELLE |
| + | 0920053 | 1 | 6 | ARRUELA | BOLT | TORNILLO | VIS |
| 7 | 70740340 | | 2 | PARAFUSO | BOLT | TORNILLO | VIS |
| 8 | 70740341 | | 12 | PARAFUSO | BOLT | TORNILLO | VIS |
| 9 | 70740342 | | 8 | PARAFUSO | BOLT | TORNILLO | VIS |
| 10 | 70998194 |  3681E036 | 1 | JUNTA | GASKET | JUNTA | JOINT |

* VIDE GRUPO 18
 SEE GROUP 18
 VÉASE GRUPO 18
 VOIR GROUPE 18

+ VIDE GRUPO 36
 SEE GROUP 36
 VÉASE GRUPO 36
 VOIR GROUPE 36

VÁLVULAS E BALANCEIROS
VALVES AND ROCKERSHAFTS
VÁLVULAS Y BALANCINES
SOUPAPES ET LEVIERS OSCILLANTS

GRUPO
GROUP 18/35
GRUPO
GROUPE



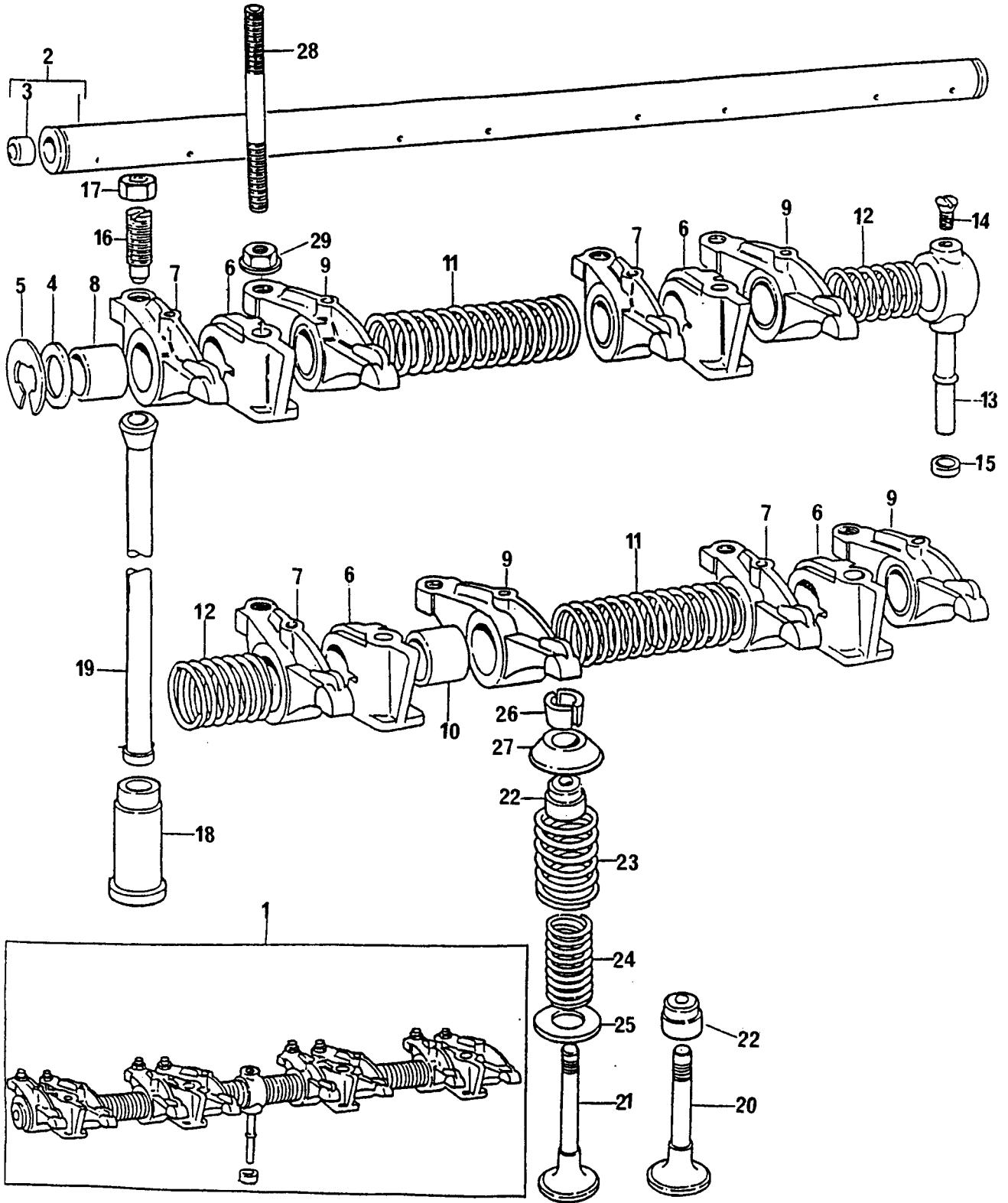
VÁLVULAS E BALANCEIROS
VALVES AND ROCKERSHAFTS
VÁLVULAS Y BALANCINES
SOUPAPES ET LEVIERS OSCILLANTS

GRUPO
GROUP 18/35
GRUPO
GRUPE

| | | | | | | | |
|----|----------|---|----|----------------------|------------------|------------------|------------------|
| 1 | 424823 | | 1 | EIXO BALANCEIRO | ROCKERSHAFT ASSY | EJE BALANCINES | RAMPE CULBUTEURS |
| 2 | 424807 | 1 | 1 | EIXO | SHAFT | EJE | ARBRE |
| 3 | 0650507 | 2 | 2 | BUJÃO | PLUG | TAPÓN | BOUCHON |
| 4 | 33117415 | 1 | 2 | ARRUELA | WASHER | ARANDELA | RONDELLE |
| 5 | 0170151 | 1 | 2 | ANEL TRAVA | CIRCLIP | ARO RETÉN | CIRCLIP |
| 6 | 70100716 | 1 | 4 | SUPORTE | BRACKET | SOPORTE | SUPPORT |
| 7 | 70998095 | 1 | 4 | BALANCEIRO | ROCKER LEVER | BALANCÍN | LEVIER OSCILLANT |
| 8 | 2511425 | 7 | 4 | BUCHA | BUSH | BUJE | BAGUE |
| 9 | 70998096 | 1 | 4 | BALANCEIRO | ROCKER LEVER | BALANCÍN | LEVIER OSCILLANT |
| 10 | 2511425 | 9 | 4 | BUCHA | BUSH | BUJE | BAGUE |
| 11 | 31744123 | 1 | 2 | MOLA | SPRING | RESORTE | RESSORT |
| 12 | 31743108 | 1 | 2 | MOLA | SPRING | RESORTE | RESSORT |
| 13 | 35511111 | 1 | 1 | TUBO | PIPE | CAÑO | TUYAUTERIE |
| 14 | 0726504 | 1 | 1 | PARAFUSO | BOLT | TORNILLO | VIS |
| 15 | 33811113 | | 1 | ANEL "O" | "O" RING | ARO SELLO | JOINT TORIQUE |
| 16 | 0720579 | | 8 | PARAFUSO | BOLT | TORNILLO | VIS |
| 17 | 0576052 | | 8 | PORCA | NUT | TUERCA | ÉCROU |
| 18 | 31434163 | | 8 | TUCHO | TAPPET | BOTADOR | POUSSOIR |
| 19 | 70998041 | | 8 | VARETA | PUSH-ROD | VARILLA | TIGE |
| 20 | 70998019 | | 4 | VÁLVULA ESCAPE | EXHAUST VALVE | VÁLVULA ESCAPE | SOUPAPE ÉCHAPP |
| 21 | 70998020 | | 4 | VÁLVULA ADMISSÃO | INLET VALVE | VÁLVULA ADMISIÓN | SOUPAPE ADM. |
| 22 | 70998120 | ↔ | 8 | VEDADOR 514797Z | SEAL | DEFLECTOR | DEFLECTEUR |
| 22 | 70730051 | ↔ | 8 | VEDADOR 514798Z | SEAL | DEFLECTOR | DEFLECTEUR |
| 23 | 31745122 | ↔ | 8 | MOLA EXTERNA 562780B | OUTER SPRING | RESORTE EXTERIOR | RESSORT EXT. |
| 23 | 70998136 | ↔ | 8 | MOLA EXTERNA 562781B | OUTER SPRING | RESORTE EXTERIOR | RESSORT EXT. |
| 24 | 31744133 | ↔ | 8 | MOLA INTERNA 562780B | INNER SPRING | RESORTE INTERIOR | RESSORT INT. |
| 25 | 33415118 | | 8 | ARRUELA | WASHER | ARANDELA | RONDELLE |
| 26 | 70230010 | | 16 | TRAVA | COTTER | SEGURO CÓNICO | CLAVETTE |
| 27 | 70998121 | ↔ | 8 | CAPA 562780B | CAP | CASQUILLO | CUVETTE |
| 27 | 70150047 | ↔ | 8 | CAPA 562781B | CAP | CASQUILLO | CUVETTE |
| 28 | 70820105 | | 4 | PRISIONEIRO | STUD | ESPÁRRAGO | GOUJON |
| 29 | 70570075 | | 4 | PORCA | NUT | TUERCA | ÉCROU |

VÁLVULAS E BALANCEIROS
 VALVES AND ROCKERSHAFTS
 VÁLVULAS Y BALANCINES
 SOUPAPES ET LEVIERS OSCILLANTS

GRUPO
 GROUP 18/36
 GRUPO
 GROUPE



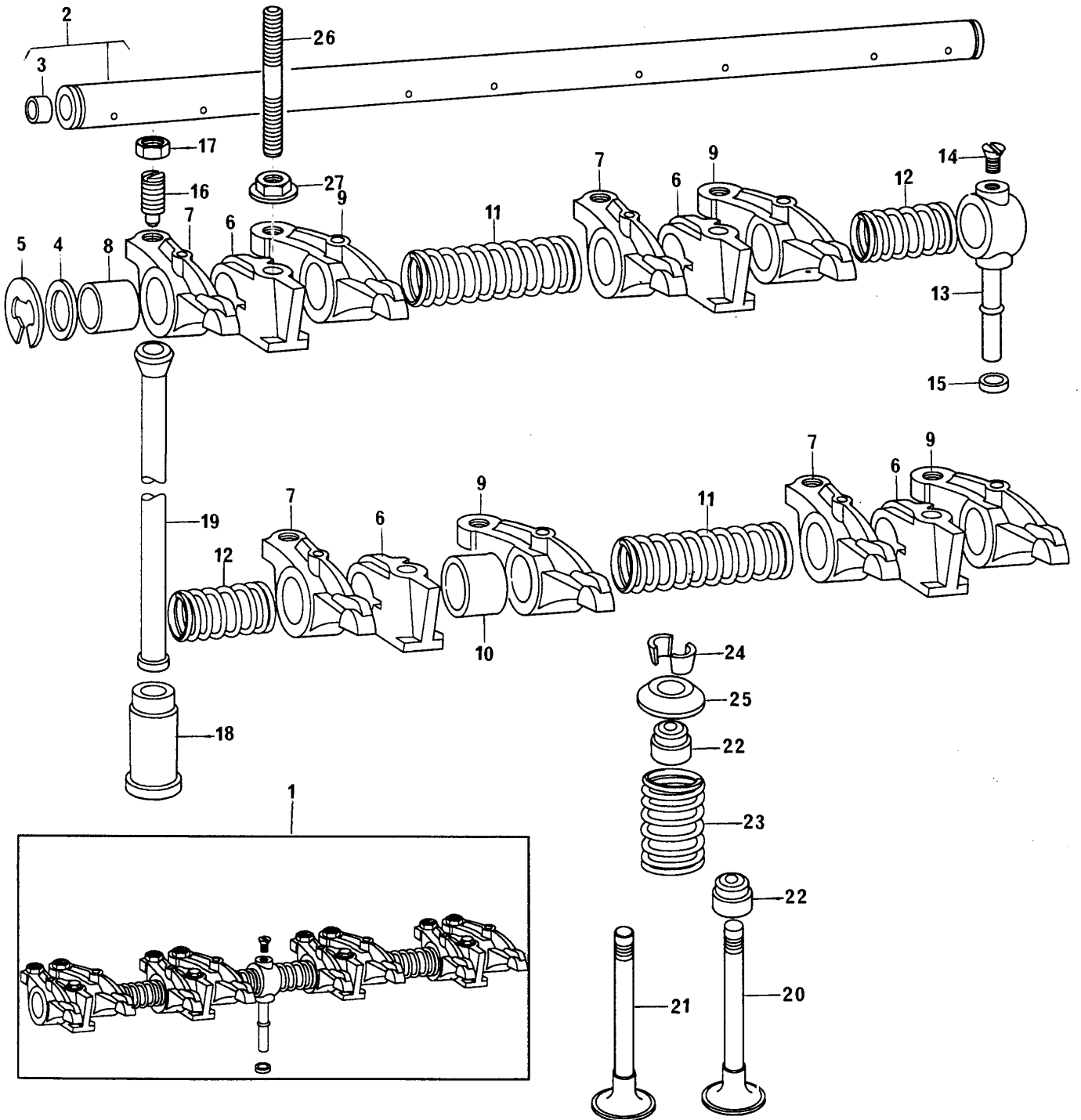
VÁLVULAS E BALANCEIROS
VALVES AND ROCKERSHAFTS
VÁLVULAS Y BALANCINES
SOUPAPES ET LEVIERS OSCILLANTS

GRUPO
GROUP 18/36
GRUPO
GROUPE

| | | | | | | | |
|----|----------|---|----|----------------------|------------------|------------------|------------------|
| 1 | 424823 | | 1 | EIXO BALANCEIRO | ROCKERSHAFT ASSY | EJE BALANCINES | RAMPE CULBUTEURS |
| 2 | 424807 | 1 | 1 | EIXO | SHAFT | EJE | ARBRE |
| 3 | 0650507 | 2 | 2 | BUJÃO | PLUG | TAPÓN | BOUCHON |
| 4 | 33117415 | 1 | 2 | ARRUELA | WASHER | ARANDELA | RONDELLE |
| 5 | 0170151 | 1 | 2 | ANEL TRAVA | CIRCLIP | ARO RETÉN | CIRCLIP |
| 6 | 70100716 | 1 | 4 | SUPORTE | BRACKET | SOPORTE | SUPPORT |
| 7 | 70998095 | 1 | 4 | BALANCEIRO | ROCKER LEVER | BALANCÍN | LEVIER OSCILLANT |
| 8 | 2511425 | 7 | 4 | BUCHA | BUSH | BUJE | BAGUE |
| 9 | 70998096 | 1 | 4 | BALANCEIRO | ROCKER LEVER | BALANCÍN | LEVIER OSCILLANT |
| 10 | 2511425 | 9 | 4 | BUCHA | BUSH | BUJE | BAGUE |
| 11 | 31744123 | 1 | 2 | MOLA | SPRING | RESORTE | RESSORT |
| 12 | 31743108 | 1 | 2 | MOLA | SPRING | RESORTE | RESSORT |
| 13 | 35511111 | 1 | 1 | TUBO | PIPE | CAÑO | TUYAUTERIE |
| 14 | 0726504 | 1 | 1 | PARAFUSO | BOLT | TORNILLO | VIS |
| 15 | 33811113 | | 1 | ANEL "O" | "O" RING | ARO SELLO | JOINT TORIQUE |
| 16 | 0720579 | | 8 | PARAFUSO | BOLT | TORNILLO | VIS |
| 17 | 0576052 | | 8 | PORCA | NUT | TUERCA | ÉCROU |
| 18 | 31434163 | | 8 | TUCHO | TAPPET | BOTADOR | POUSSOIR |
| 19 | 70998041 | | 8 | VARETA | PUSH-ROD | VARILLA | TIGE |
| 20 | 70998019 | | 4 | VÁLVULA ESCAPE | EXHAUST VALVE | VÁLVULA ESCAPE | SOUPAPE ÉCHAPP |
| 21 | 70998082 | | 4 | VÁLVULA ADMISSÃO | INLET VALVE | VÁLVULA ADMISIÓN | SOUPAPE ADM. |
| 22 | 70998120 | → | 8 | VEDADOR 514797Z | SEAL | DEFLECTOR | DEFLECTEUR |
| 22 | 70730051 | → | 8 | VEDADOR 514798Z | SEAL | DEFLECTOR | DEFLECTEUR |
| 23 | 31745122 | → | 8 | MOLA EXTERNA 562780B | OUTER SPRING | RESORTE EXTERIOR | RESSORT EXT. |
| 23 | 70998136 | → | 8 | MOLA EXTERNA 562781B | OUTER SPRING | RESORTE EXTERIOR | RESSORT EXT. |
| 24 | 31744133 | → | 8 | MOLA INTERNA 562780B | INNER SPRING | RESORTE INTERIOR | RESSORT INT. |
| 25 | 33415118 | | 8 | ARRUELA | WASHER | ARANDELA | RONDELLE |
| 26 | 70230010 | | 16 | TRAVA | COTTER | SEGURO CÓNICO | CLAVETTE |
| 27 | 70998121 | → | 8 | CAPA 562780B | CAP | CASQUILLO | CUVETTE |
| 27 | 70150047 | → | 8 | CAPA 562781B | CAP | CASQUILLO | CUVETTE |
| 28 | 70820105 | | 4 | PRISIONEIRO | STUD | ESPÁRRAGO | GOUJON |
| 29 | 70570075 | | 4 | PORCA | NUT | TUERCA | ÉCROU |

VÁLVULAS E BALANCEIROS
VALVES AND ROCKERSHAFTS
VÁLVULAS Y BALANCINES
SOUPAPES ET LEVIERS OSCILLANTS

GRUPO
GROUP 18/41
GRUPO
GROUPE



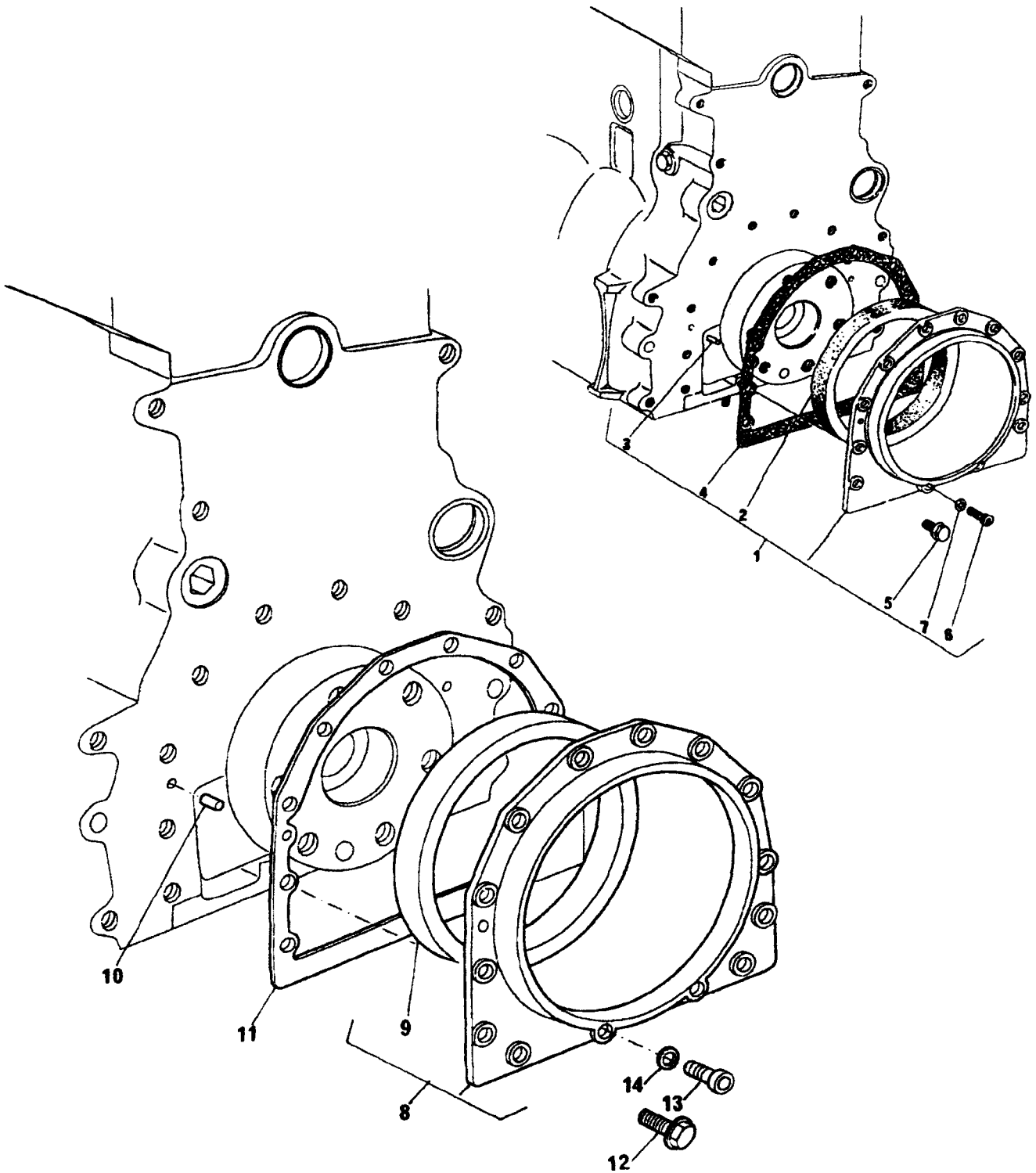
VÁLVULAS E BALANCEIROS
 VALVES AND ROCKERSHAFTS
 VÁLVULAS Y BALANCINES
 SOUPAPES ET LEVIERS OSCILLANTS

GRUPO
 GROUP 18/41
 GRUPO
 GROUPE

| | | | | | | | |
|----|----------|---|----|------------------|------------------|------------------|------------------|
| 1 | 424823 | | 1 | EIXO BALANCEIRO | ROCKERSHAFT ASSY | EJE BALANCINES | RAMPE CULBUTEURS |
| 2 | 424807 | 1 | 1 | EIXO | SHAFT | EJE | ARBRE |
| 3 | 0650507 | 2 | 2 | BUJÃO | PLUG | TAPÓN | BOUCHON |
| 4 | 33117415 | 1 | 2 | ARRUELA | WASHER | ARANDELA | RONDELLE |
| 5 | 0170151 | 1 | 2 | ANEL TRAVA | CIRCLIP | ARO RETÉN | CIRCLIP |
| 6 | 70100716 | 1 | 4 | SUPORTE | BRACKET | SOPORTE | SUPPORT |
| 7 | 70998095 | 1 | 4 | BALANCEIRO | ROCKER LEVER | BALANCÍN | LEVIER OSCILLANT |
| 8 | 2511425 | 7 | 4 | BUCHA | BUSH | BUJE | BAGUE |
| 9 | 70998096 | 1 | 4 | BALANCEIRO | ROCKER LEVER | BALANCÍN | LEVIER OSCILLANT |
| 10 | 2511425 | 9 | 4 | BUCHA | BUSH | BUJE | BAGUE |
| 11 | 31744123 | 1 | 2 | MOLA | SPRING | RESORTE | RESSORT |
| 12 | 31743108 | 1 | 2 | MOLA | SPRING | RESORTE | RESSORT |
| 13 | 35511111 | 1 | 1 | TUBO | PIPE | CAÑO | TUYAUTERIE |
| 14 | 0726504 | 1 | 1 | PARAFUSO | BOLT | TORNILLO | VIS |
| 15 | 33811113 | | 1 | ANEL "O" | "O" RING | ARO SELLO | JOINT TORIQUE |
| 16 | 0720579 | | 8 | PARAFUSO | BOLT | TORNILLO | VIS |
| 17 | 0576052 | | 8 | PORCA | NUT | TUERCA | ÉCROU |
| 18 | 31434163 | | 8 | TUCHO | TAPPET | BOTADOR | POUSSOIR |
| 19 | 70998041 | | 8 | VARETA | PUSH-ROD | VARILLA | TIGE |
| 20 | 70998019 | | 4 | VÁLVULA ESCAPE | EXHAUST VALVE | VÁLVULA ESCAPE | SOUPAPE ÉCHAPP |
| 21 | 70998082 | | 4 | VÁLVULA ADMISSÃO | INLET VALVE | VÁLVULA ADMISIÓN | SOUPAPE ADM. |
| 22 | 70730051 | | 8 | VEDADOR | SEAL | DEFLECTOR | DEFLECTEUR |
| 23 | 70998136 | | 8 | MOLA | SPRING | RESORTE | RESSORT |
| 24 | 70230010 | | 16 | TRAVA | COTTER | SEGURO CÓNICO | CLAVETTE |
| 25 | 70150047 | | 8 | CAPA | CAP | CASQUILLO | CUVETTE |
| 26 | 70820105 | | 4 | PRISIONEIRO | STUD | ESPÁRRAGO | GOUJON |
| 27 | 70570075 | | 4 | PORCA | NUT | TUERCA | ÉCROU |


RETENTOR TRASEIRO DA ÁRVORE DE MANIVELAS
CRANKSHAFT REAR OIL SEAL
SELLO TRASERO DE ACEITE
DÉFLECTEUR D'HUILE ARRIERE

GRUPO
GROUP 20/17
GRUPO
GROUPE



RETENTOR TRASEIRO DA ÁRVORE DE MANIVELAS
 CRANKSHAFT REAR OIL SEAL
 SELLO TRASERO DE ACEITE
 DÉFLECTEUR D'HUILE ARRIERE

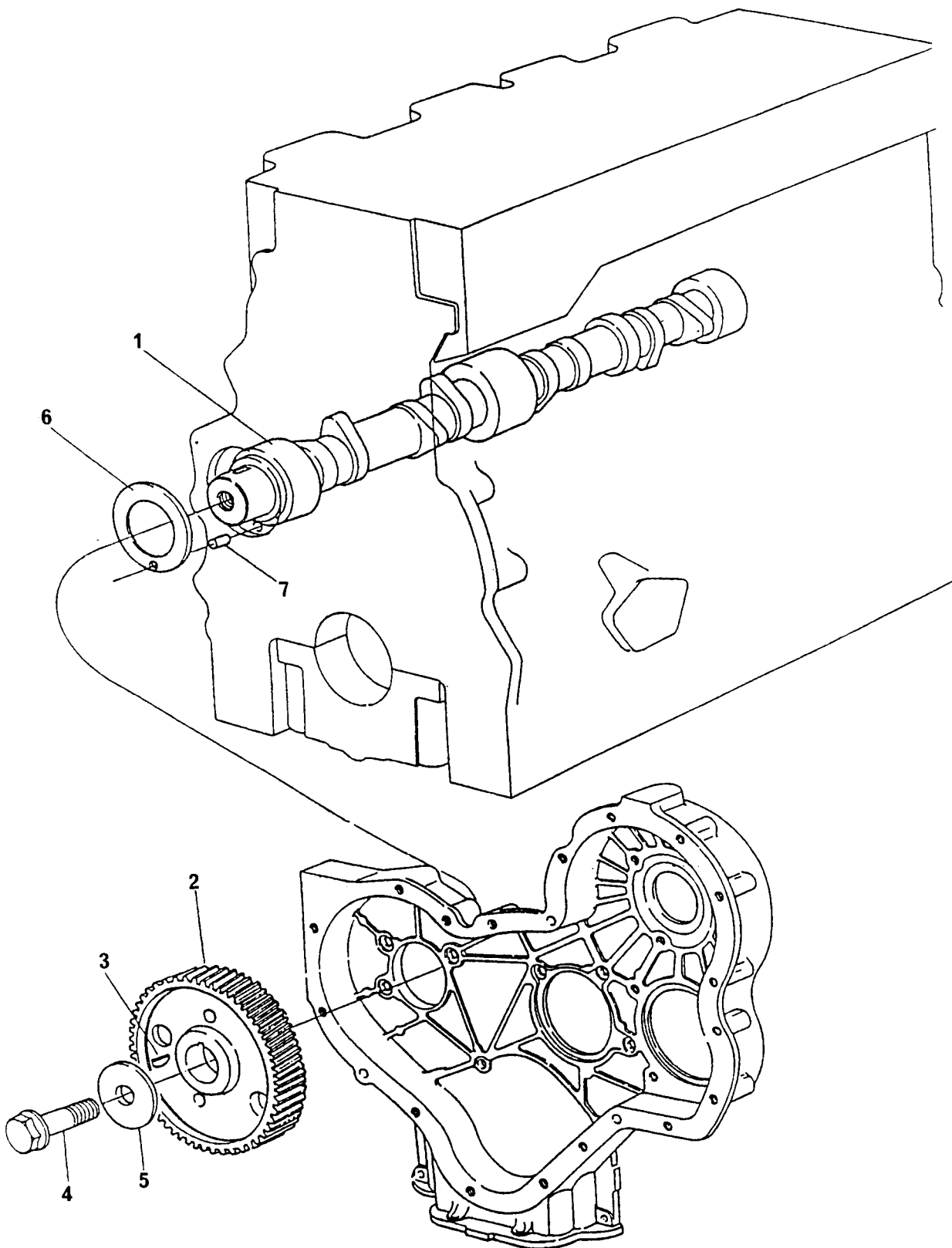
GRUPO
 GROUP 20/17
 GRUPO
 GROUPE

| | | | | | | |
|----|----------|---|-----------------|-----------|-----------|----------------|
| 1 | 424828 |  S4009 | 1 C.J. RETENTOR | SEAL-ASSY | CJ. SELLO | JEU DEFLECTEUR |
| 2 | 70730050 | 1 | 1 RETENTOR | SEAL | SELLO | DEFLECTEUR |
| 3 | 0350009 | 1 | 2 PINO GUIA | DOWEL | ESPIGA | PION |
| 4 | 36817157 | 1 | 1 JUNTA | JOINT | JUNTA | JOINT |
| 5 | 70740130 | 1 | 10 PARAFUSO | BOLT | TORNILLO | VIS |
| 6 | 2172530 | 1 | 2 PARAFUSO | BOLT | TORNILLO | VIS |
| 7 | 33112111 | 1 | 2 ARRUELA | WASHER | ARANDELA | RONDELLE |
| 8 | 70993401 | | 1 C.J. RETENTOR | SEAL-ASSY | CJ. SELLO | JEU DEFLECTEUR |
| 9 | 70730050 | 8 | 1 RETENTOR | SEAL | SELLO | DEFLECTEUR |
| 10 | 0350009 | | 2 PINO GUIA | DOWEL | ESPIGA | PION |
| 11 | 36817181 | | 1 JUNTA | JOINT | JUNTA | JOINT |
| 12 | 70740130 | | 12 PARAFUSO | BOLT | TORNILLO | VIS |
| 13 | 2172530 | | 2 PARAFUSO | BOLT | TORNILLO | VIS |
| 14 | 33112111 | | 2 ARRUELA | WASHER | ARANDELA | RONDELLE |

ÁRVORE DE COMANDO DAS VÁLVULAS
CAMSHAFT
ARBOL DE LEVAS
ARBRE À CAMES

GRUPO
GROUP
GRUPO
GROUPE

21/25



ÁRVORE DE COMANDO DAS VÁLVULAS
CAMSHAFT
ARBOL DE LEVAS
ARBRE À CAMES

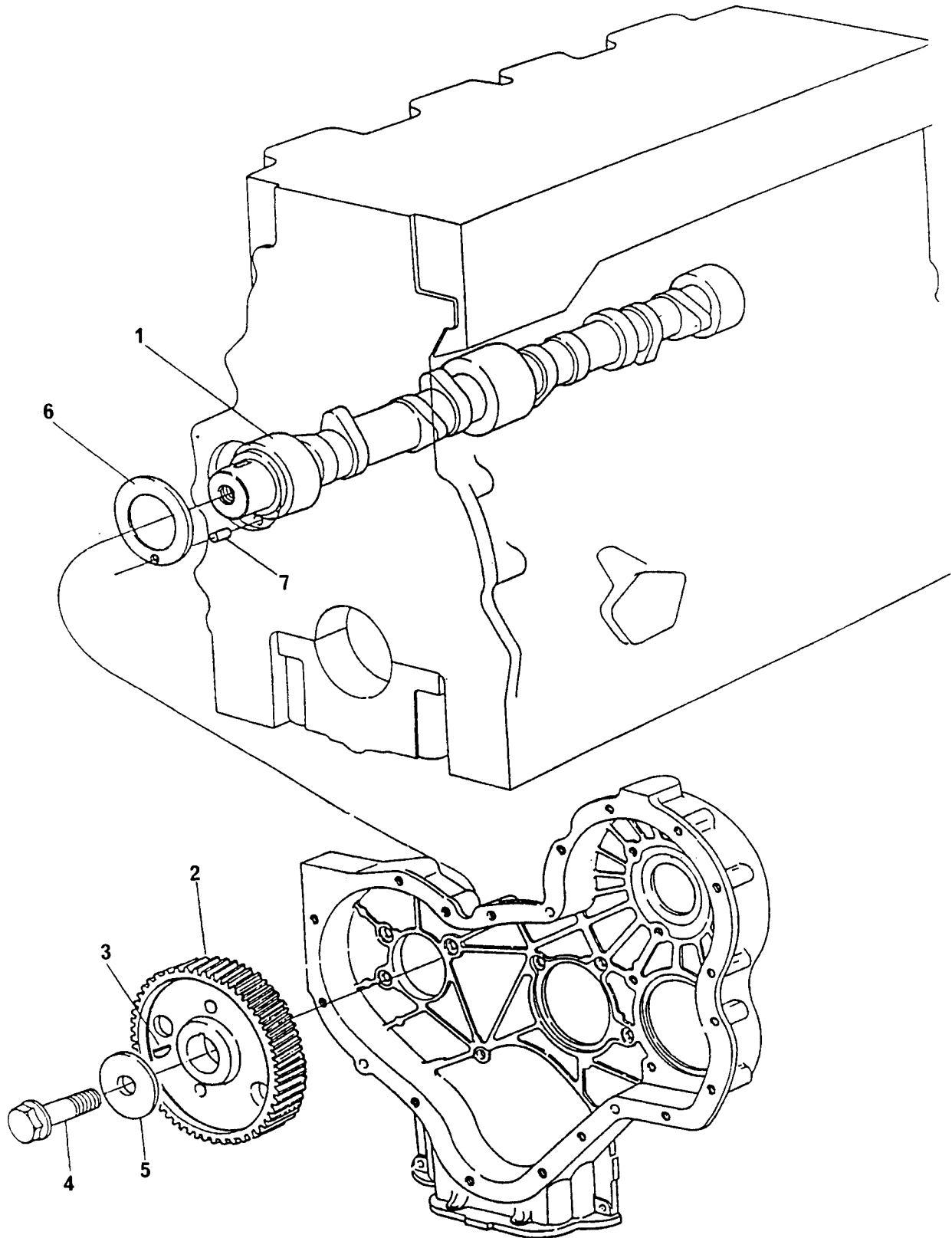
GRUPO
GROUP 21/25
GRUPO
GROUPE

| | | | | | | |
|---|----------|---|--------------------|---------------|----------------|---------------|
| 1 | 31415373 | 1 | ÁRVORE COMANDO | CAMSHAFT | ÁRBOL DE LEVAS | ARBRE A CAMES |
| 2 | 31171931 | 1 | ENGRENAGEM | GEAR | ENGRANAJE | PIGNON |
| 3 | 0500012 | 1 | CHAVETA | KEY | CHAVETA | CLAVETTE |
| 4 | 70740323 | 1 | PARAFUSO | BOLT | TORNILLO | VIS |
| 5 | 70920103 | 1 | ARRUELA | WASHER | ARANDELA | RONDELLE |
| 6 | 33153121 | 1 | ARRUELA DE ENCOSTO | THRUST WASHER | ARANDELA | RONDELLE |
| 7 | 0610844 | 1 | PINO GUIA | DOWEL | ESPIGA | PION |

ÁRVORE DE COMANDO DAS VÁLVULAS
CAMSHAFT
ARBOL DE LEVAS
ARBRE À CAMES

GRUPO
GROUP
GRUPO
GROUPE

21/30



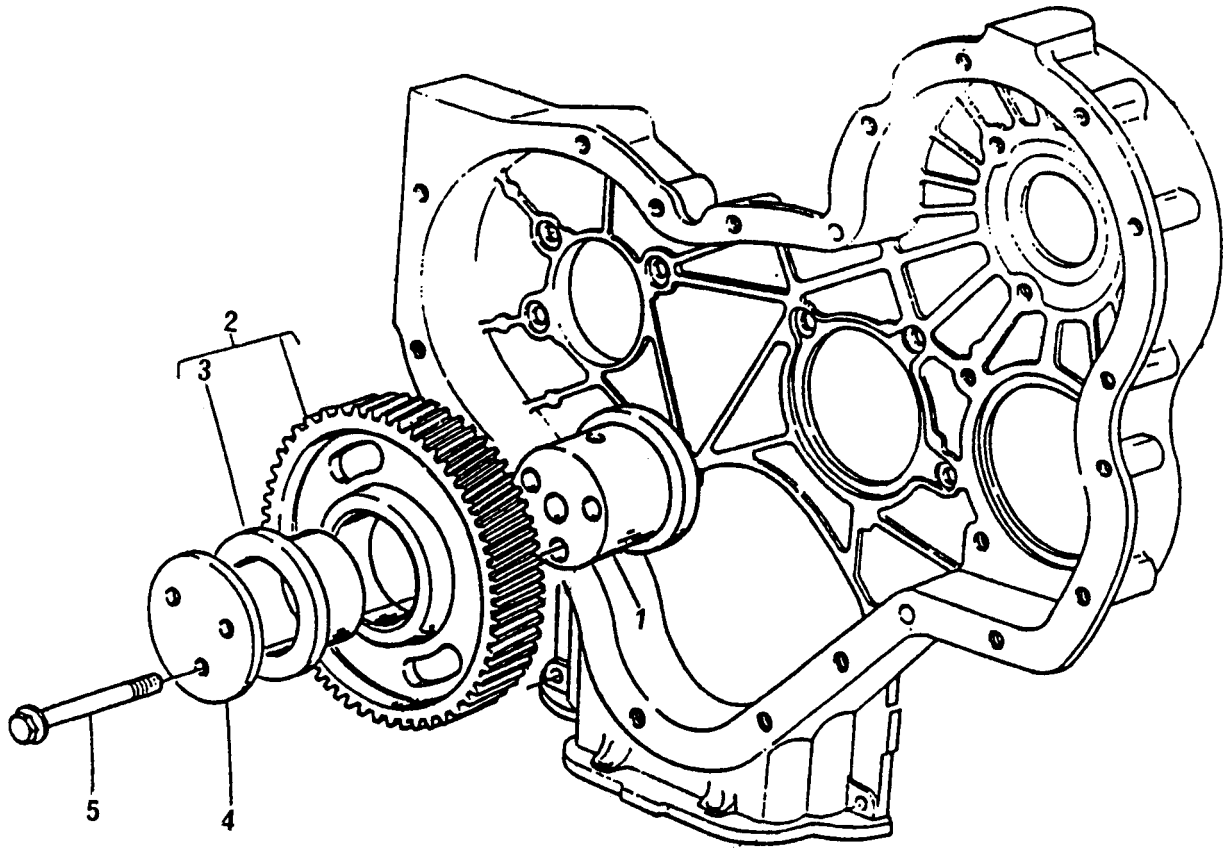
ÁRVORE DE COMANDO DAS VÁLVULAS
CAMSHAFT
ARBOL DE LEVAS
ARBRE À CAMES

GRUPO
GROUP 21/30
GRUPO
GROUPE

| | | | | | | |
|---|----------|---|--------------------|---------------|----------------|---------------|
| 1 | 31415371 | 1 | ÁRVORE COMANDO | CAMSHAFT | ÁRBOL DE LEVAS | ARBRE A CAMES |
| 2 | 31171931 | 1 | ENGRENAGEM | GEAR | ENGRANAJE | PIGNON |
| 3 | 0500012 | 1 | CHAVETA | KEY | CHAVETA | CLAVETTE |
| 4 | 70740323 | 1 | PARAFUSO | BOLT | TORNILLO | VIS |
| 5 | 70920103 | 1 | ARRUELA | WASHER | ARANDELA | RONDELLE |
| 6 | 33153121 | 1 | ARRUELA DE ENCOSTO | THRUST WASHER | ARANDELA | RONDELLE |
| 7 | 0610844 | 1 | PINO GUIA | DOWEL | ESPIGA | PION |


ENGRENAGENS INTERMEDIÁRIAS DA DISTRIBUIÇÃO
IDLER GEARS
ENGRANAJES INTERMÉDIOS DE LA DISTRIBUCIÓN
PIGNONS INTERMÉDIARES DE LA DISTRIBUTION

GRUPO
GROUP 22/13
GRUPO
GRUPE



ENGRENAGENS INTERMEDIÁRIAS DA DISTRIBUIÇÃO
IDLER GEARS
ENGRANAJES INTERMÉDIOS DE LA DISTRIBUCIÓN
PIGNONS INTERMÉDIARES DE LA DISTRIBUTION

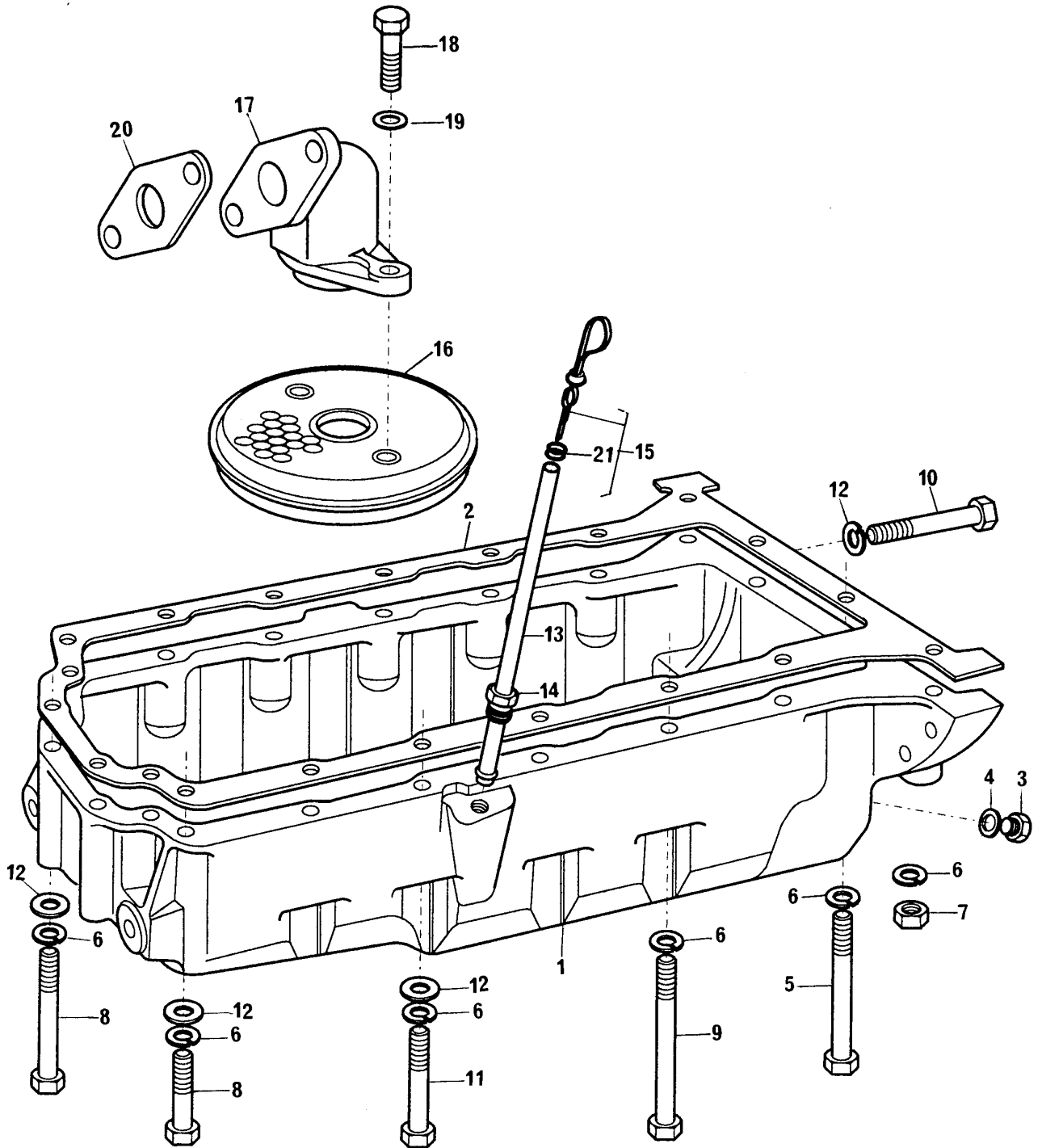
GRUPO
GROUP 22/13
GRUPO
GROUPE

| | | | | | | | |
|---|----------|---|---------|--------------|-------|-----------|--------|
| 1 | 70998172 |  | 0450035 | 1 CUBO | HUB | CUBO | MOYEU |
| 2 | 41115018 | | | 1 ENGRENAGEM | GEAR | ENGRANAJE | PIGNON |
| 3 | 0050345 | 2 | | 2 BUCHA | BUSH | BUJE | BAGUE |
| 4 | 70940151 | | | 1 PLACA | PLATE | PLACA | PLAQUE |
| 5 | 70740189 | | | 3 PARAFUSO | BOLT | TORNILLO | VIS |

CARTER DE ÓLEO LUBRIFICANTE
LUBRICATING OIL SUMP
CÁRTER DE ACEITE LUBRICANTE
CARTER À HUILE LUBRIFIANT

GRUPO
GROUP
GRUPO
GROUPE

31/144



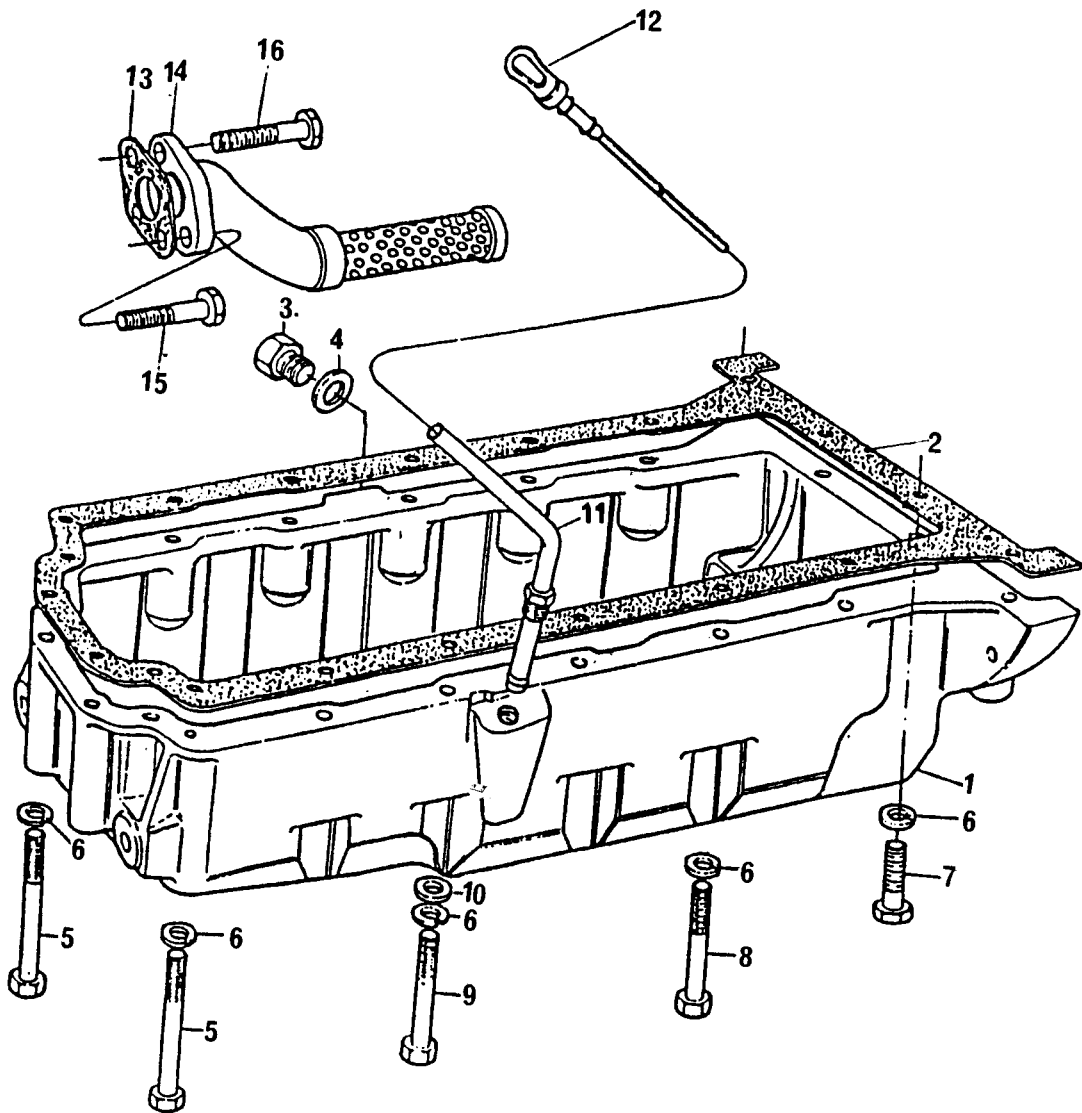
CARTER DE ÓLEO LUBRIFICANTE
 LUBRICATING OIL SUMP
 CÁRTER DE ACEITE LUBRICANTE
 CARTER À HUILE LUBRIFIANTE

GRUPO
 GROUP 31/144
 GRUPO
 GROUPE

| | | | | | | | |
|----|----------|-------------|----|-----------------|--------------|----------------|------------------|
| 1 | 70830131 | | 1 | CÁRTER | SUMP | CÁRTER | CARTER |
| 2 | 36815721 | | 1 | JUNTA | JOINT | JUNTA | JOINT |
| 3 | 70650008 | | 1 | BUJÃO DE DRENO | DRAIN PLUG | TAPÓN DRENAJE | BOUCHON VIDANGE |
| 4 | 70920008 | ●○ 70920109 | 1 | ARRUELA | WASHER | ARANDELA | RONDELLE |
| 5 | 0096241 | | 2 | PARAFUSO | BOLT | TORNILLO | VIS |
| 6 | 0920053 | | 20 | ARRUELA | WASHER | ESPÁRRAGO | GOUJON |
| 7 | 0576002 | | 2 | PORCA | NUT | ARANDELA | RONDELLE |
| 8 | 2184435 | | 6 | PARAFUSO | BOLT | TUERCA | ÉCROU |
| 9 | 0096241 | | 9 | PARAFUSO | BOLT | TORNILLO | VIS |
| 10 | 0096214 | | 2 | PARAFUSO | BOLT | TORNILLO | VIS |
| 11 | 0096215 | | 1 | PARAFUSO | BOLT | TORNILLO | VIS |
| 12 | 0920003 | | 9 | ARRUELA | WASHER | TORNILLO | VIS |
| 13 | 70992341 | | 1 | TUBO | PIPE | ARANDELA | RONDELLE |
| 14 | 33533103 | 13 | 1 | PORCA | NUT | CAÑO | TUYAUTERIE |
| 15 | 70320076 | | 1 | VARETA MEDIDORA | DIPSTICK | TUERCA | ÉCROU |
| 16 | 70998076 | | 1 | PENEIRA | SCREEN | VARILLA NIVEL | JAUGE |
| 17 | 37738261 | | 1 | CONEXÃO | CONNECTION | TAMIZ | TAMIS |
| 18 | 0746052 | | 2 | PARAFUSO | BOLT | CONEXIÓN | RACCORD |
| 19 | 0920052 | | 2 | ARRUELA | WASHER | TORNILLO | VIS |
| 20 | 36832409 | | 1 | JUNTA | JOINT | ARANDELA | RONDELLE |
| 21 | 0640126 | 15 | 2 | ANEL VEDAÇÃO | SEALING RING | JUNTA | JOINT |
| | | | | | | ANILLO SELLADO | BAGUÉ ÉTANCHÉITÉ |

CARTER DE ÓLEO LUBRIFICANTE
LUBRICATING OIL SUMP
CÁRTER DE ACEITE LUBRICANTE
CARTER À HUILE LUBRIFIANTE

GRUPO
GROUP 31/167
GRUPO
GRUPE



CARTER DE ÓLEO LUBRIFICANTE
LUBRICATING OIL SUMP
CÁRTER DE ACEITE LUBRIFICANTE
CARTER À HUILE LUBRIFIANTE

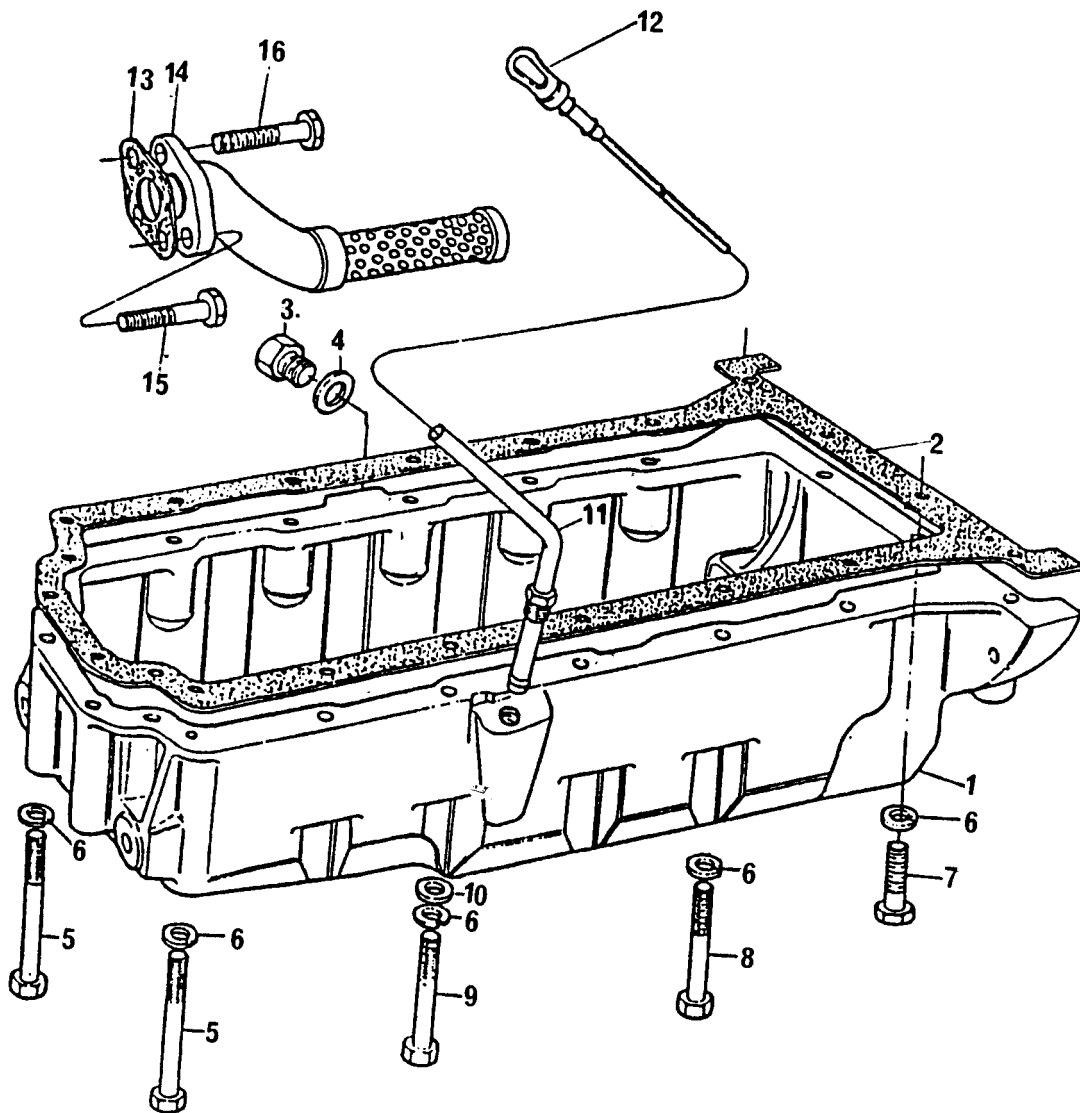
GRUPO
GROUP 31/167
GRUPO
GROUPE

| | | | | | | | |
|----|----------|-------------|----|-----------------|------------|---------------|-----------------|
| 1 | 70830129 | | 1 | CÁRTER | SUMP | CÁRTER | CARTER |
| 2 | 36815721 | | 1 | JUNTA | JOINT | JUNTA | JOINT |
| 3 | 70650008 | | 1 | BUJÃO DE DRENO | DRAIN PLUG | TAPÓN DRENAJE | BOUCHON VIDANGE |
| 4 | 70920008 | ●○ 70920109 | 1 | ARRUELA | WASHER | ARANDELA | RONDELLE |
| 5 | 2184435 | | 6 | PARAFUSO | BOLT | TORNILLO | VIS |
| 6 | 0920053 | | 20 | ARRUELA | WASHER | ARANDELA | RONDELLE |
| 7 | 0096242 | | 2 | PARAFUSO | BOLT | TORNILLO | VIS |
| 8 | 0096241 | | 11 | PARAFUSO | BOLT | TORNILLO | VIS |
| 9 | 0096215 | | 1 | PARAFUSO | BOLT | TORNILLO | VIS |
| 10 | 0920003 | | 1 | ARRUELA | WASHER | ARANDELA | RONDELLE |
| 11 | 70992820 | | 1 | TUBO | PIPE | CAÑO | TUYAUTERIE |
| 12 | 70320077 | | 1 | VARETA MEDIDORA | DIPSTICK | VARILLA NIVEL | JAUGE |
| 13 | 3683L002 | | 1 | JUNTA | JOINT | JUNTA | JOINT |
| 14 | 3764E031 | | 1 | TUBO | PIPE | CAÑO | TUYAUTERIE |
| 15 | 2315C053 | | 1 | PARAFUSO | BOLT | TORNILLO | VIS |
| 16 | 2315C059 | | 1 | PARAFUSO | BOLT | TORNILLO | VIS |

CARTER DE ÓLEO LUBRIFICANTE
LUBRICATING OIL SUMP
CÁRTER DE ACEITE LUBRICANTE
CARTER À HUILE LUBRIFIANTE

GRUPO
GROUP
GRUPO
GROUPE

31/181



CARTER DE ÓLEO LUBRIFICANTE
 LUBRICATING OIL SUMP
 CÂRTER DE ACEITE LUBRIFICANTE
 CARTER À HUILE LUBRIFIANTE

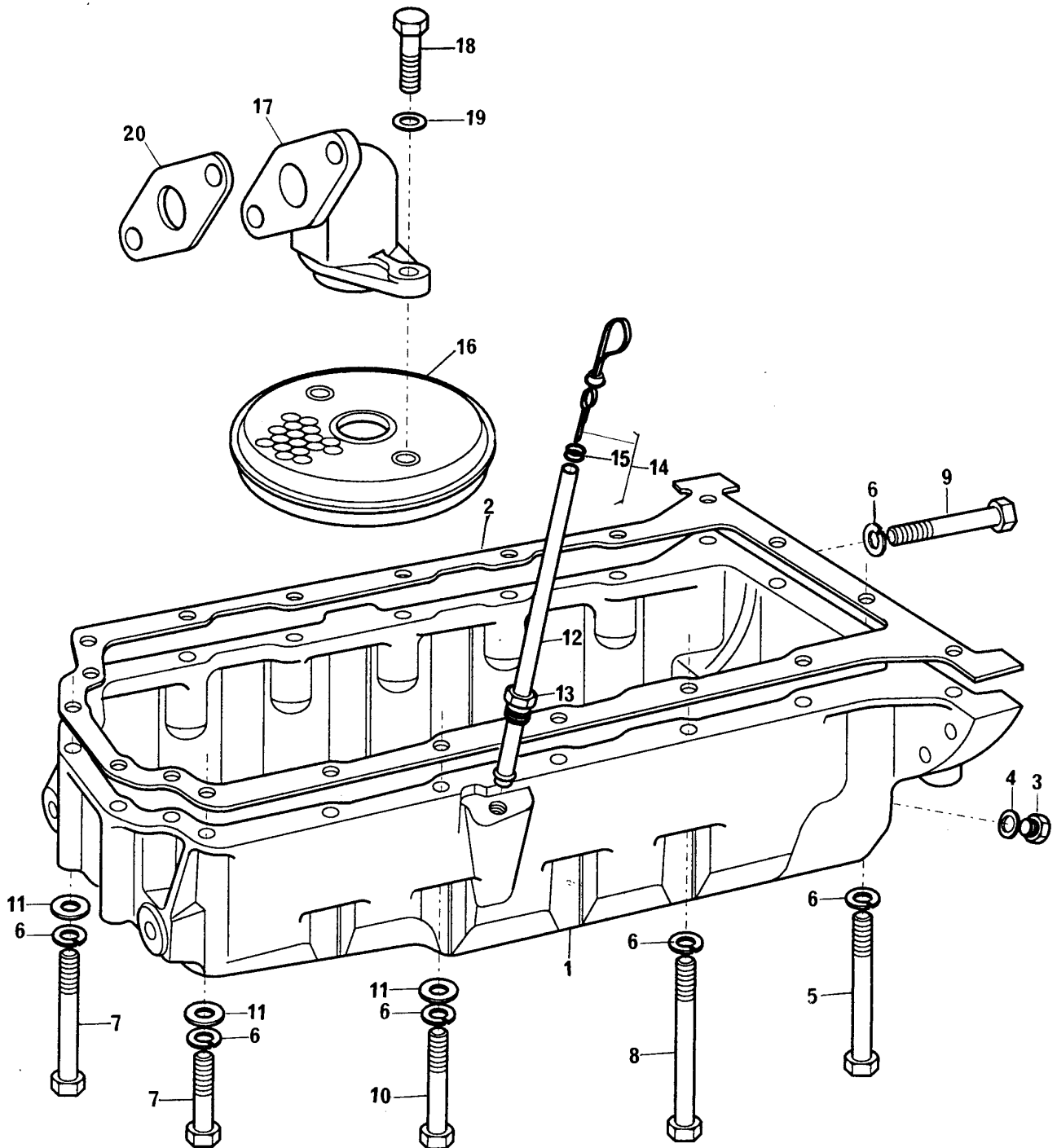
GRUPO
 GROUP 31/181
 GRUPO
 GROUPE

| | | | | | | | |
|----|----------|-------------|----|-----------------|----------|---------------|------------|
| 1 | 70830152 | | 1 | CÂRTER | SUMP | CÂRTER | CARTER |
| 2 | 36815721 | | 1 | JUNTA | JOINT | JUNTA | JOINT |
| 3 | 70650008 | | 2 | BUJÃO | PLUG | TAPÓN | BOUCHON |
| 4 | 70920008 | ●○ 70920109 | 2 | ARRUELA | WASHER | ARANDELA | RONDELLE |
| 5 | 2184435 | | 6 | PARAFUSO | BOLT | TORNILLO | VIS |
| 6 | 0920053 | | 20 | ARRUELA | WASHER | ARANDELA | RONDELLE |
| 7 | 0096214 | | 2 | PARAFUSO | BOLT | TORNILLO | VIS |
| 8 | 0096241 | | 11 | PARAFUSO | BOLT | TORNILLO | VIS |
| 9 | 0096215 | | 1 | PARAFUSO | BOLT | TORNILLO | VIS |
| 10 | 0920003 | | 1 | ARRUELA | WASHER | ARANDELA | RONDELLE |
| 11 | 70992820 | | 1 | TUBO | PIPE | CAÑO | TUYAUTERIE |
| 12 | 70320077 | | 1 | VARETA MEDIDORA | DIPSTICK | VARILLA NIVEL | JAUGE |
| 13 | 3683L002 | | 1 | JUNTA | JOINT | JUNTA | JOINT |
| 14 | 3764E031 | | 1 | TUBO SUCÇÃO | PIPE | CAÑO | TUYAUTERIE |
| 15 | 2315C053 | | 1 | PARAFUSO | BOLT | TORNILLO | VIS |
| 16 | 2315C059 | | 1 | PARAFUSO | BOLT | TORNILLO | VIS |

CARTER DE ÓLEO LUBRIFICANTE
LUBRICATING OIL SUMP
CÂRTER DE ACEITE LUBRIFICANTE
CARTER À HUILE LUBRIFIANTE

GRUPO
GROUP
GRUPO
GROUPE

31/183



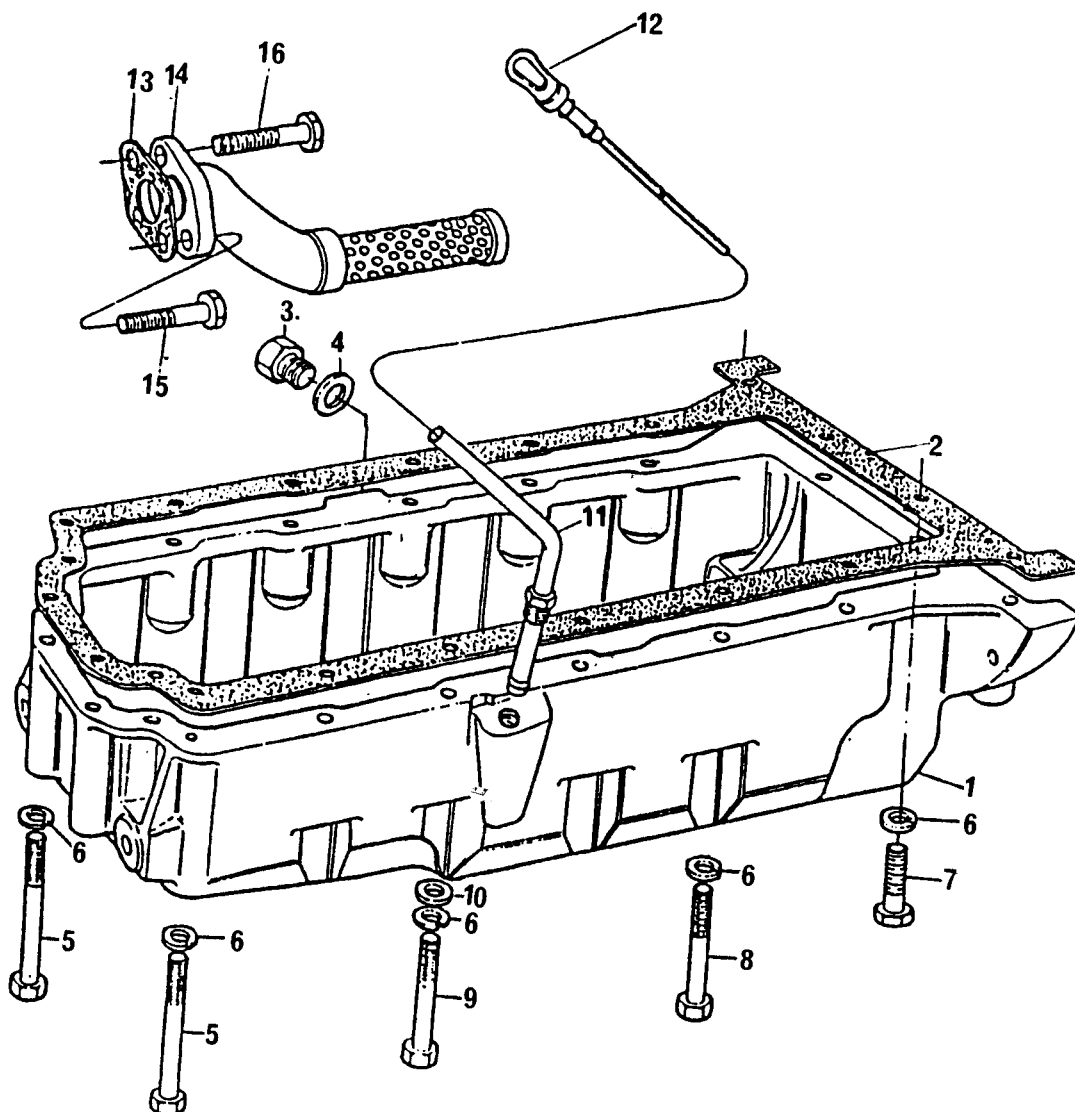
CARTER DE ÓLEO LUBRIFICANTE
 LUBRICATING OIL SUMP
 CÂRTER DE ACEITE LUBRIFICANTE
 CARTER À HUILE LUBRIFIANTE

GRUPO
 GROUP 31/183
 GRUPO
 GROUPE

| | | | | | | | |
|----|----------|-------------|----|-----------------|--------------|----------------|------------------|
| 1 | 70830133 | | 1 | CÂRTER | SUMP | CÂRTER | CARTER |
| 2 | 36815721 | | 1 | JUNTA | JOINT | JUNTA | JOINT |
| 3 | 70650008 | | 1 | BUJÃO DE DRENO | DRAIN PLUG | TAPÓN DRENAJE | BOUCHON VIDANGE |
| 4 | 70920008 | ●○ 70920109 | 1 | ARRUELA | WASHER | ARANDELA | RONDELLE |
| 5 | 0096241 | | 2 | PARAFUSO | BOLT | TORNILLO | VIS |
| 6 | 0920053 | | 20 | ARRUELA | WASHER | ARANDELA | RONDELLE |
| 7 | 2184435 | | 6 | PARAFUSO | BOLT | TORNILLO | VIS |
| 8 | 0096241 | | 9 | PARAFUSO | BOLT | TORNILLO | VIS |
| 9 | 0096214 | | 2 | PARAFUSO | BOLT | TORNILLO | VIS |
| 10 | 0096215 | | 1 | PARAFUSO | BOLT | TORNILLO | VIS |
| 11 | 0920003 | | 9 | ARRUELA | WASHER | ARANDELA | RONDELLE |
| 12 | 70992820 | | 1 | TUBO | PIPE | CAÑO | TUYAUTERIE |
| 13 | 33533103 | | 1 | PORCA | NUT | TUERCA | ÉCROU |
| 14 | 70320078 | | 1 | VARETA MEDIDORA | DIPSTICK | VARILLA NIVEL | JAUGE |
| 15 | 0640126 | | 2 | ANEL VEDAÇÃO | SEALING RING | ANILLO SELLADO | BAGUÉ ÉTANCHÉITÉ |
| 16 | 70998076 | 12 | 1 | PENEIRA | SCREEN | TAMIZ | TAMIS |
| 17 | 37738261 | | 1 | CONEXÃO | CONNECTION | CONEXIÓN | RACCORD |
| 18 | 0746052 | 14 | 2 | PARAFUSO | BOLT | TORNILLO | VIS |
| 19 | 0920052 | | 2 | ARRUELA | WASHER | ARANDELA | RONDELLE |
| 20 | 36832409 | | 1 | JUNTA | JOINT | JUNTA | JOINT |


CARTER DE ÓLEO LUBRIFICANTE
LUBRICATING OIL SUMP
CÂRTER DE ACEITE LUBRICANTE
CARTER À HUILE LUBRIFIANTE

GRUPO
GROUP 31/190
GRUPO
GROUPE



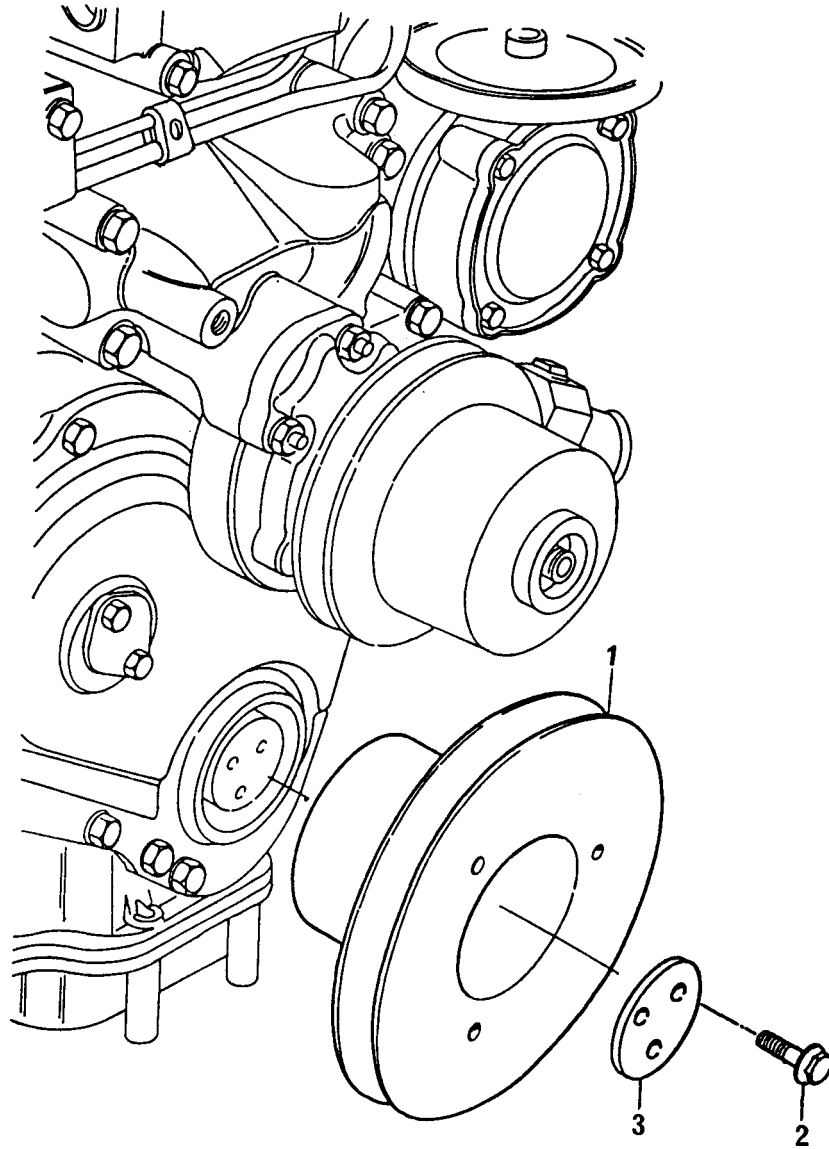
CARTER DE ÓLEO LUBRIFICANTE
LUBRICATING OIL SUMP
CÁRTER DE ACEITE LUBRICANTE
CARTER À HUILE LUBRIFIANTE

GRUPO
GROUP 31/190
GRUPO
GROUPE

| | | | | | | | |
|----|----------|--|----|-----------------|------------|---------------|-----------------|
| 1 | 70830153 | | 1 | CÁRTER | SUMP | CÁRTER | CARTER |
| 2 | 36815721 | | 1 | JUNTA | JOINT | JUNTA | JOINT |
| 3 | 70650008 | | 1 | BUJÃO DE DRENO | DRAIN PLUG | TAPÓN DRENAJE | BOUCHON VIDANGE |
| 4 | 70920008 |  70920109 | 1 | ARRUELA | WASHER | ARANDELA | RONDELLE |
| 5 | 2184435 | | 6 | PARAFUSO | BOLT | TORNILLO | VIS |
| 6 | 0920053 | | 20 | ARRUELA | WASHER | ARANDELA | RONDELLE |
| 7 | 0096214 | | 2 | PARAFUSO | BOLT | TORNILLO | VIS |
| 8 | 0096241 | | 11 | PARAFUSO | BOLT | TORNILLO | VIS |
| 9 | 0096215 | | 1 | PARAFUSO | BOLT | TORNILLO | VIS |
| 10 | 0920003 | | 1 | ARRUELA | WASHER | ARANDELA | RONDELLE |
| 11 | 70992820 | | 1 | TUBO | PIPE | CAÑO | TUYAUTERIE |
| 12 | 70320077 | | 1 | VARETA MEDIDORA | DIPSTICK | VARILLA NIVEL | JAUGE |
| 13 | 3683L002 | | 1 | JUNTA | JOINT | JUNTA | JOINT |
| 14 | 3764E031 | | 1 | TUBO | PIPE | CAÑO | TUYAUTERIE |
| 15 | 2315C053 | | 1 | PARAFUSO | BOLT | TORNILLO | VIS |
| 16 | 2315C059 | | 1 | PARAFUSO | BOLT | TORNILLO | VIS |

POLIA DA ÁRVORE DE MANIVELAS
CRANKSHAFT PULLEY
POLEA DEL CIGUEÑAL
POULIE DU VILEBREQUIN

GRUPO
GROUP 32/101
GRUPO
GROUPE



POLIA DA ÁRVORE DE MANIVELAS
CRANKSHAFT PULLEY
POLEA DEL CIGUEÑAL
POULIE DU VILEBREQUIN

GRUPO
GROUP 32/101
GRUPO
GROUPE

1 70670168
2 70740373
3 3242T001

1 POLIA
3 PARAFUSO
1 PLACA

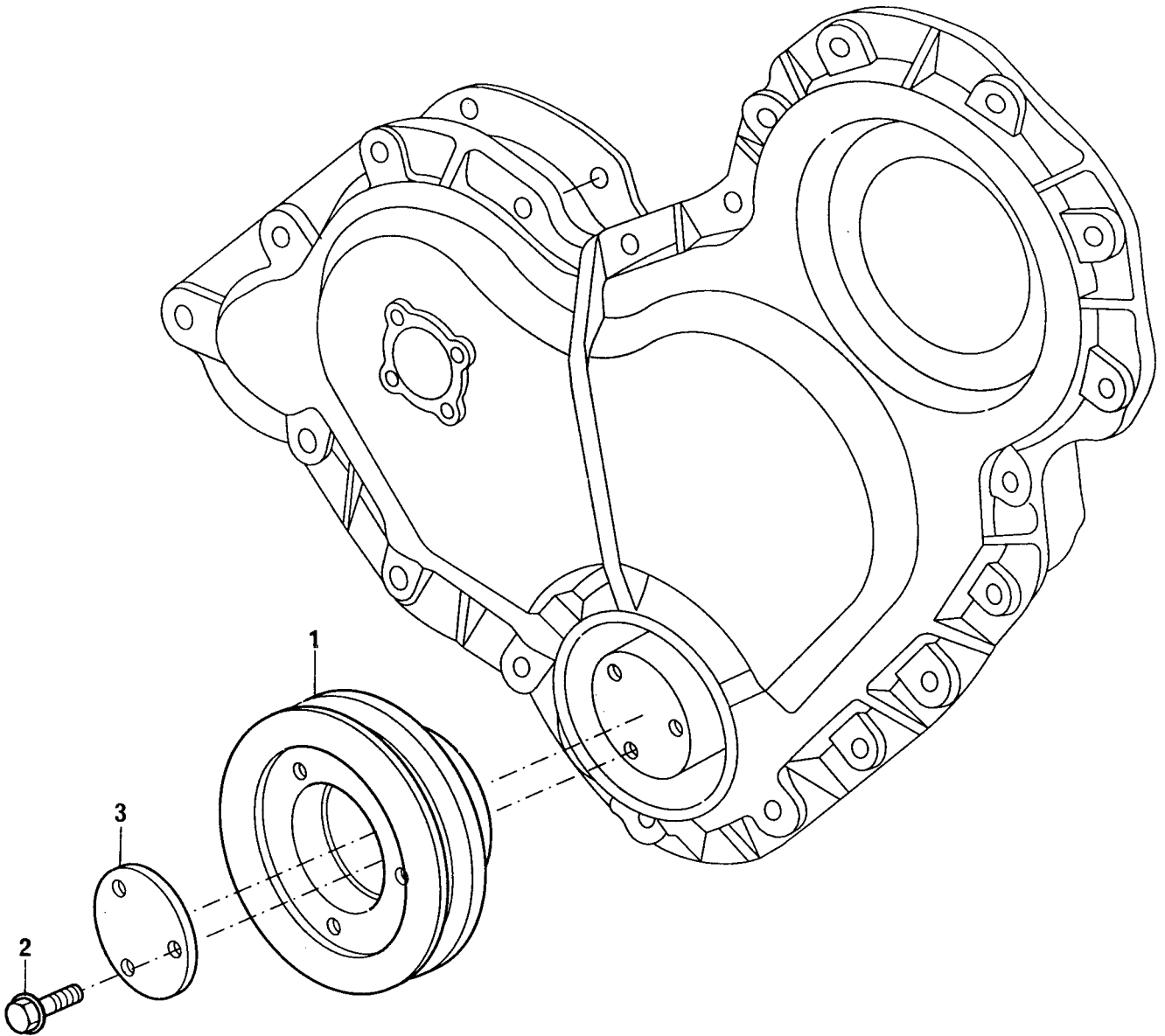
PULLEY
BOLT
PLATE

POLEA
TORNILLO
PLACA

POULIE
VIS
PLAQUE

POLIA DA ÁRVORE DE MANIVELAS
CRANKSHAFT PULLEY
POLEA DEL CIGUEÑAL
POULIE DU VILEBREQUIN

GRUPO
GROUP 32/113
GRUPO
GROUPE



POLIA DA ÁRVORE DE MANIVELAS
CRANKSHAFT PULLEY
POLEA DEL CIGUEÑAL
POULIE DU VILEBREQUIN

GRUPO
GROUP 32/113
GRUPO
GROUPE

1 70670773
2 70740373
3 3242T001

1 POLIA
3 PARAFUSO
1 PLACA

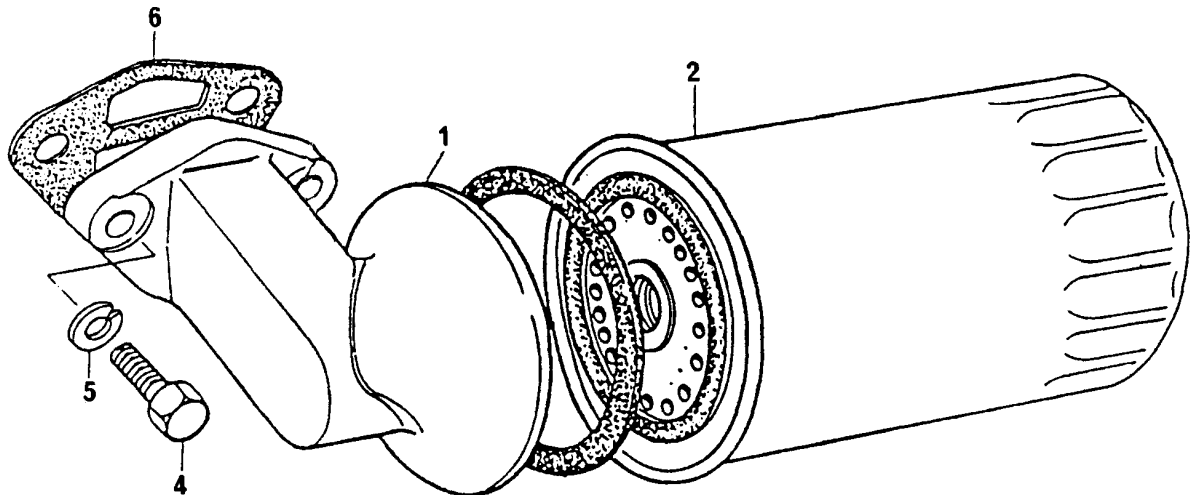
PULLEY
BOLT
PLATE

POLEA
TORNILLO
PLACA

POULIE
VIS
PLAQUE

FILTRO DE ÓLEO LUBRIFICANTE
LUBRICATING OIL FILTER
FILTRO DE ACEITE LUBRIFICANTE
FILTRE À HUILE LUBRIFIANTE

GRUPO
GROUP 33/21
GRUPO
GROUPE



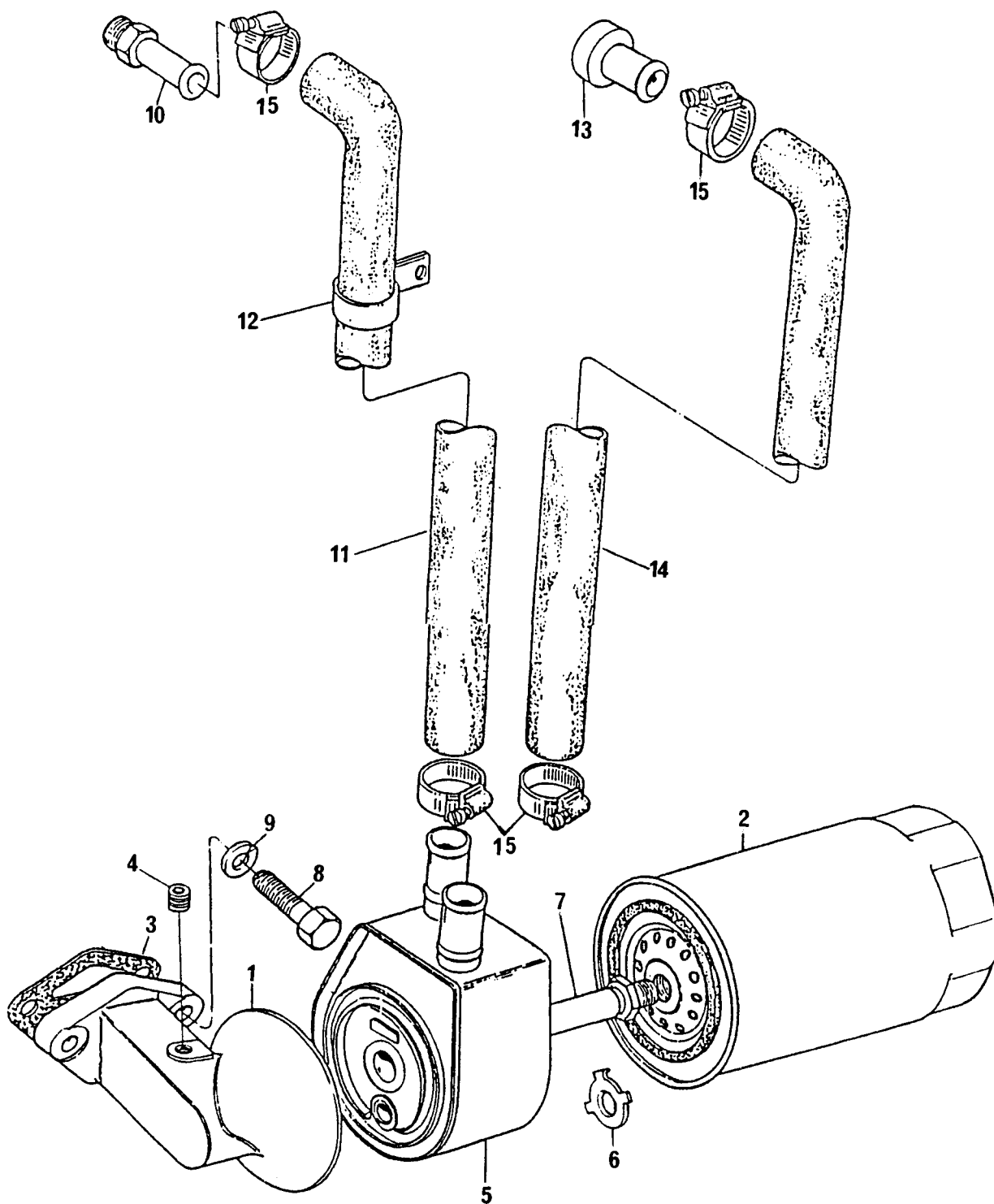
FILTRO DE ÓLEO LUBRIFICANTE
LUBRICATING OIL FILTER
FILTRO DE ACEITE LUBRIFICANTE
FILTRE À HUILE LUBRIFIANTE

GRUPO
GROUP 33/21
GRUPO
GROUPE

| | | | | | | |
|---|----------|--|-------------------|-------------|---------------|----------------|
| 1 | 70997145 |  70997134 | 1 CABEÇOTE FILTRO | FILTER HEAD | CABEZA FILTRO | TÊTE DE FILTRE |
| 2 | 71054 | | 1 ELEMENTO | ELEMENT | ELEMENTO | ELEMENT |
| 4 | 0746610 | | 2 PARAFUSO | BOLT | TORNILLO | VIS |
| 5 | 0920055 | | 2 ARRUELA | WASHER | ARANDELA | RONDELLE |
| 6 | 36862517 | | 1 JUNTA | JOINT | JUNTA | JOINT |

FILTRO DE ÓLEO LUBRIFICANTE E RESFRIADOR DE ÓLEO
LUBRICATING OIL FILTER AND OIL COOLER
FILTRO DE ACEITE LUBRICANTE Y REFRIGERADOR DE ACEITE
FILTRE À HUILE LUBRIFIANTE ET REFROIDISSEUR D'HUILE

GRUPO
GROUP 33/101
GRUPO
GROUPE



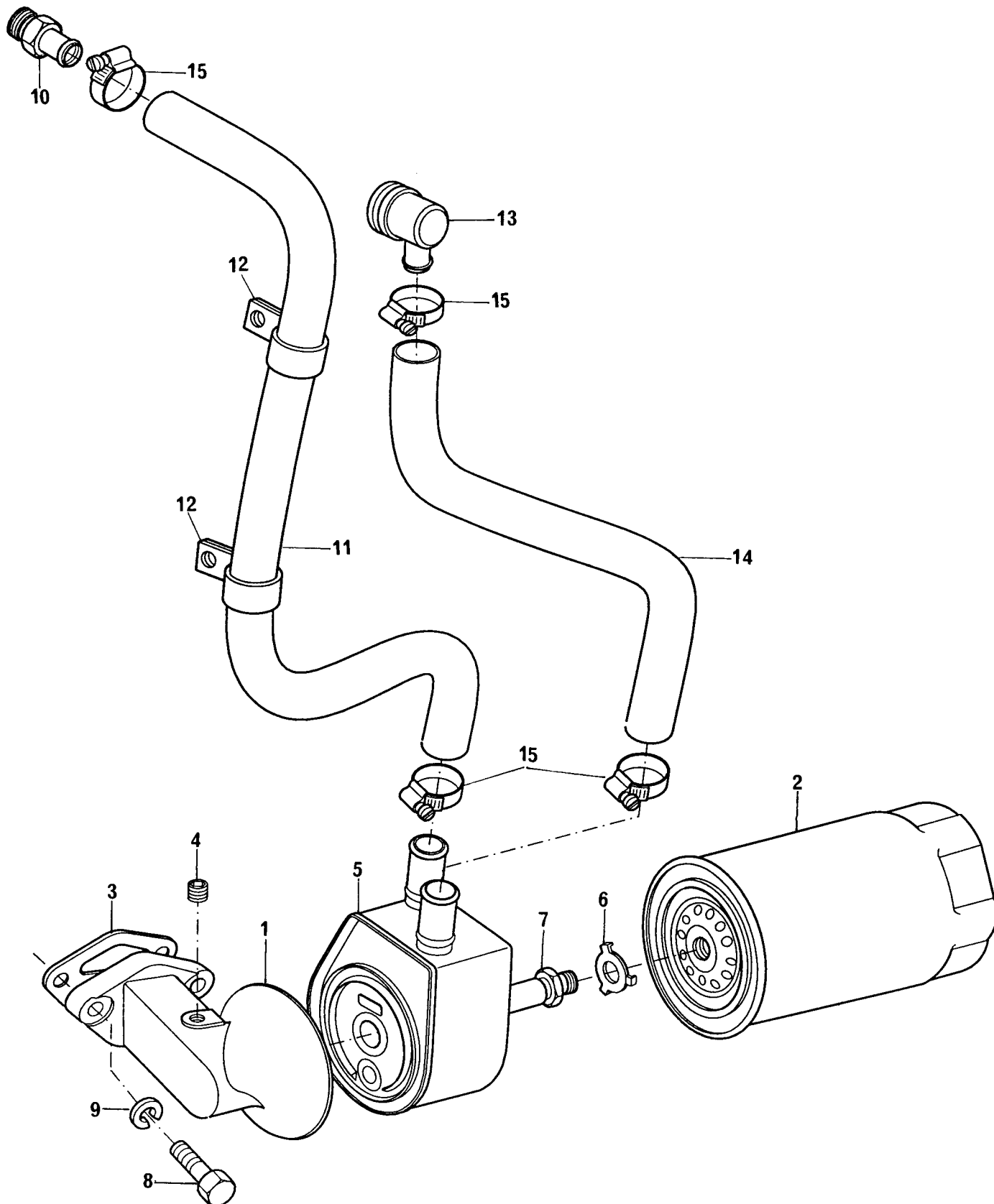
FILTRO DE ÓLEO LUBRIFICANTE E RESFRIADOR DE ÓLEO
 LUBRICATING OIL FILTER AND OIL COOLER
 FILTRO DE ACEITE LUBRICANTE Y REFRIGERADOR DE ACEITE
 FILTRE À HUILE LUBRIFIANTE ET REFROIDISSEUR D'HUILE

GRUPO
 GROUP 33/101
 GRUPO
 GROUPE

| | | | | | | | |
|----|----------|-------------|---|-----------------|-------------|---------------|----------------|
| 1 | 70997144 | ●○ 70997133 | 1 | CABEÇOTE FILTRO | FILTER HEAD | CABEZA FILTRO | TÊTE DE FILTRE |
| 2 | 71054 | | 1 | ELEMENTO | ELEMENT | ELEMENTO | ELEMENT |
| 3 | 36862517 | | 1 | JUNTA | JOINT | JUNTA | JOINT |
| 4 | 70650116 | | 1 | BUJÃO | BOUJON | TAPÓN | BOUCHON |
| 5 | 75053 | | 1 | RESFRIADOR | OIL COOLER | REFRIGERADOR | REFROIDISSEUR |
| 6 | 70920172 | ●○ 70920094 | 1 | ARRUELA TRAVA | TABWASHER | ARANDELA | RONDELLE |
| 7 | 70993311 | | 1 | CONEXÃO | CONNECTION | CONEXIÓN | RACCORD |
| 8 | 0746610 | | 2 | PARAFUSO | BOLT | TORNILLO | VIS |
| 9 | 0920055 | | 2 | ARRUELA | WASHER | ARANDELA | RONDELLE |
| 10 | 70200694 | ●○ 70200590 | 1 | CONEXÃO | CONNECTION | CONEXIÓN | RACCORD |
| 11 | 70200425 | | 1 | MANGUEIRA | HOSE | MANGUERA | DURITE |
| 12 | 70180125 | | 1 | PRESILHA | CLIP | SUJETADOR | AGRAFE |
| 13 | 70470068 | | 1 | ADAPTADOR | ADAPTOR | ADAPTADOR | ADAPTATEUR |
| 14 | 70200725 | ●○ 70200691 | 1 | MANGUEIRA | HOSE | MANGUERA | DURITE |
| 15 | 70180154 | | 4 | BRAÇADEIRA | CLAMP | ABRAZADERA | COLLIER |

FILTRO DE ÓLEO LUBRICANTE E RESFRIADOR DE ÓLEO
LUBRICATING OIL FILTER AND OIL COOLER
FILTRO DE ACEITE LUBRICANTE Y REFRIGERADOR DE ACEITE
FILTRE À HUILE LUBRIFIANTE ET REFRIGÉRISEUR D'HUILE

GRUPO
GROUP 33/147
GRUPO
GRUPE



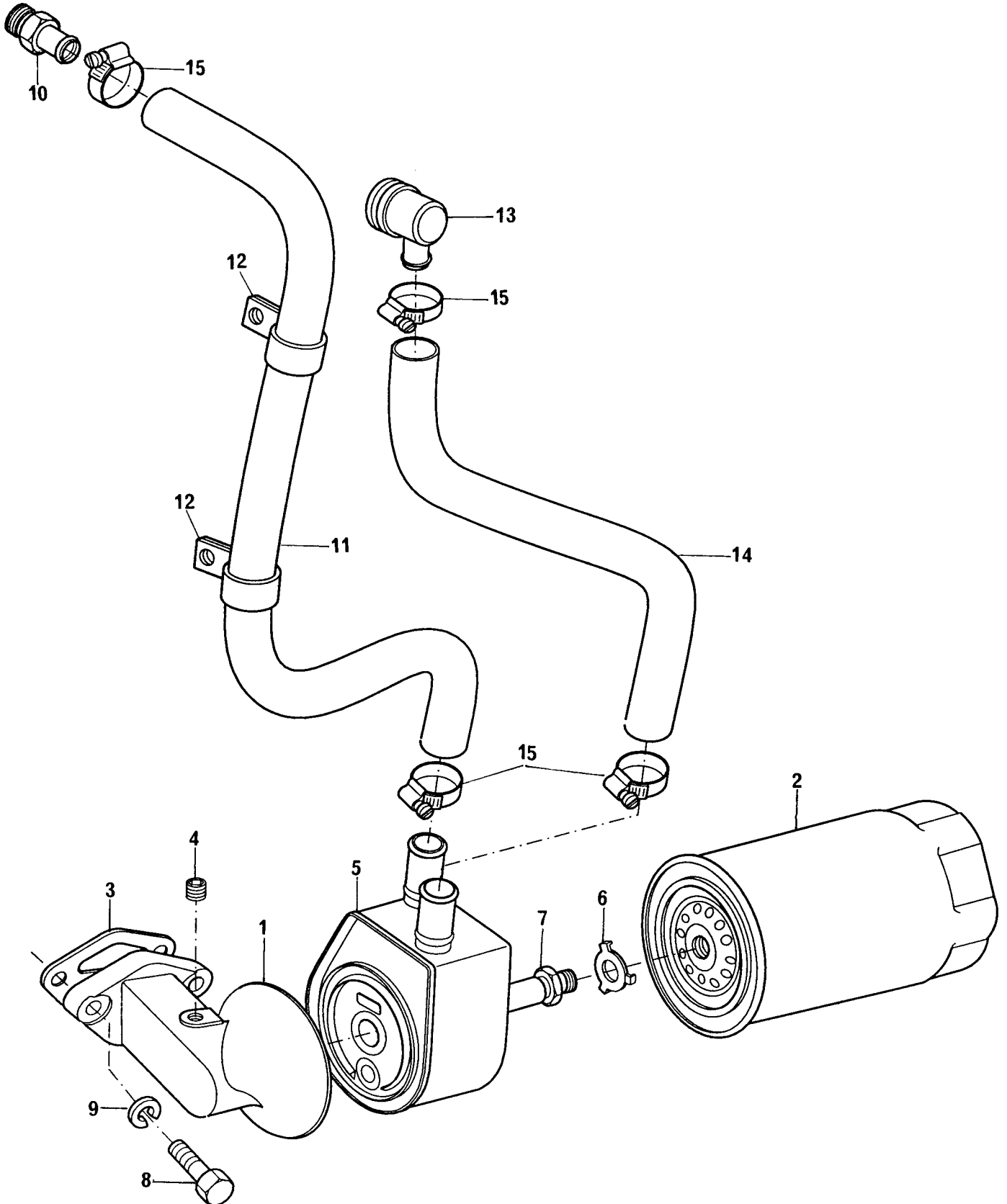
FILTRO DE ÓLEO LUBRIFICANTE E RESFRIADOR DE ÓLEO
LUBRICATING OIL FILTER AND OIL COOLER
FILTRO DE ACEITE LUBRICANTE Y REFRIGERADOR DE ACEITE
FILTRE À HUILE LUBRIFIANTE ET REFROIDISSEUR D'HUILE

GRUPO
GROUP 33/147
GRUPO
GROUPE

| | | | | | | |
|----|----------|-------------|-------------------|-------------|---------------|----------------|
| 1 | 70997144 | ●○ 70997133 | 1 CABEÇOTE FILTRO | FILTER HEAD | CABEZA FILTRO | TÊTE DE FILTRE |
| 2 | 71054 | | 1 ELEMENTO | ELEMENT | ELEMENTO | ELEMENT |
| 3 | 36862517 | | 1 JUNTA | JOINT | JUNTA | JOINT |
| 4 | 70650116 | | 1 BUJÃO | BOUJON | TAPÓN | BOUCHON |
| 5 | 75053 | | 1 RESFRIADOR | OIL COOLER | REFRIGERADOR | REFROIDISSEUR |
| 6 | 70920172 | ●○ 70920094 | 1 ARRUELA TRAVA | TABWASHER | ARANDELA | RONDELLE |
| 7 | 70993311 | | 1 CONEXÃO | CONNECTION | CONEXIÓN | RACCORD |
| 8 | 0746610 | | 2 PARAFUSO | BOLT | TORNILLO | VIS |
| 9 | 0920055 | | 2 ARRUELA | WASHER | ARANDELA | RONDELLE |
| 10 | 70200694 | ●○ 70200590 | 1 CONEXÃO | CONNECTION | CONEXIÓN | RACCORD |
| 11 | 70200725 | ●○ 70200691 | 1 MANGUEIRA | HOSE | MANGUERA | DURITE |
| 12 | 70180125 | | 2 PRESILHA | CLIP | SUJETADOR | AGRAFE |
| 13 | 70470068 | | 1 ADAPTADOR | ADAPTOR | ADAPTADOR | ADAPTATEUR |
| 14 | 70200418 | | 1 MANGUEIRA | HOSE | MANGUERA | DURITE |
| 15 | 70180154 | | 4 BRAÇADEIRA | CLAMP | ABRAZADERA | COLLIER |

FILTRO DE ÓLEO LUBRIFICANTE E RESFRIADOR DE ÓLEO
LUBRICATING OIL FILTER AND OIL COOLER
FILTRO DE ACEITE LUBRICANTE Y REFRIGERADOR DE ACEITE
FILTRE À HUILE LUBRIFIANTE ET REFROIDISSEUR D'HUILE

GRUPO
GROUP 33/150
GRUPO
GROUPE



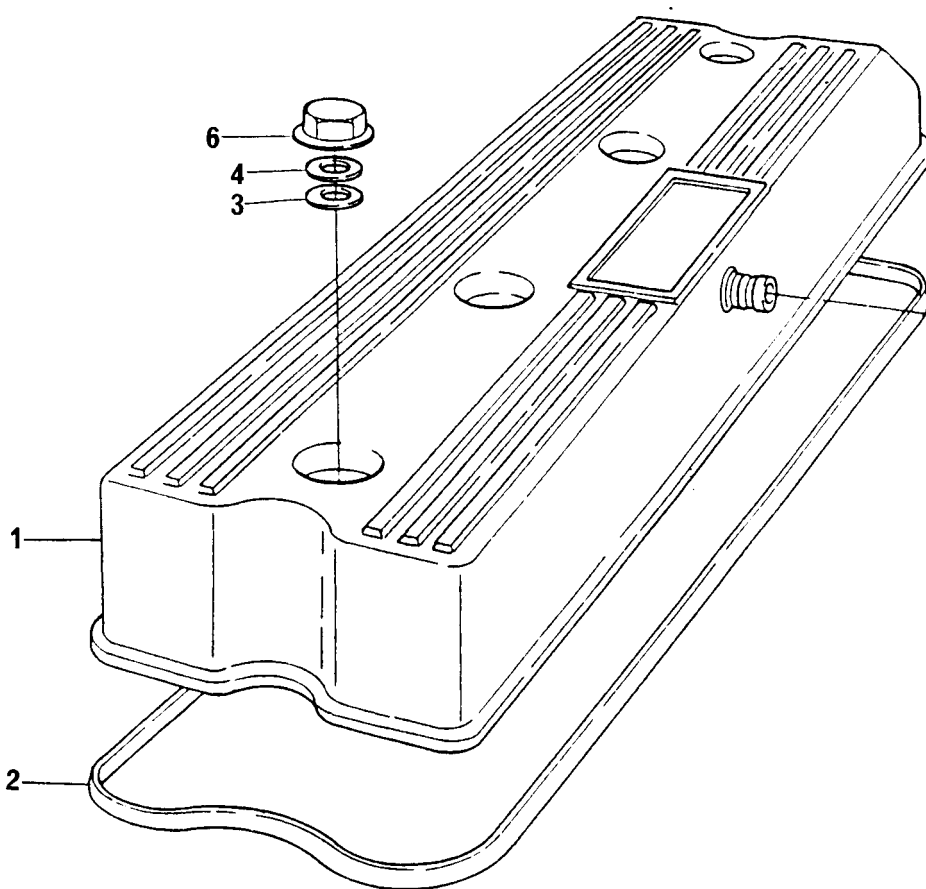
FILTRO DE ÓLEO LUBRIFICANTE E RESFRIADOR DE ÓLEO
 LUBRICATING OIL FILTER AND OIL COOLER
 FILTRO DE ACEITE LUBRICANTE Y REFRIGERADOR DE ACEITE
 FILTRE À HUILE LUBRIFIANTE ET REFROIDISSEUR D'HUILE

GRUPO
 GROUP 33/150
 GRUPO
 GROUPE

| | | | | | | |
|----|----------|-------------|-------------------|-------------|---------------|----------------|
| 1 | 70997144 | ●○ 70997133 | 1 CABEÇOTE FILTRO | FILTER HEAD | CABEZA FILTRO | TÊTE DE FILTRE |
| 2 | 71054 | | 1 ELEMENTO | ELEMENT | ELEMENTO | ELEMENT |
| 3 | 36862517 | | 1 JUNTA | JOINT | JUNTA | JOINT |
| 4 | 70650116 | | 1 BUJÃO | BOUJON | TAPÓN | BOUCHON |
| 5 | 75053 | | 1 RESFRIADOR | OIL COOLER | REFRIGERADOR | REFROIDISSEUR |
| 6 | 70920172 | ●○ 70920094 | 1 ARRUELA TRAVA | TABWASHER | ARANDELA | RONDELLE |
| 7 | 70993311 | | 1 CONEXÃO | CONNECTION | CONEXIÓN | RACCORD |
| 8 | 0746610 | | 2 PARAFUSO | BOLT | TORNILLO | VIS |
| 9 | 0920055 | | 2 ARRUELA | WASHER | ARANDELA | RONDELLE |
| 10 | 70200694 | | 1 CONEXÃO | CONNECTION | CONEXIÓN | RACCORD |
| 11 | 70200725 | ●○ 70200430 | 1 MANGUEIRA | HOSE | MANGUERA | DURITE |
| 12 | 70180125 | | 2 PRESILHA | CLIP | SUJETADOR | AGRAFE |
| 13 | 70470068 | | 1 ADAPTADOR | ADAPTOR | ADAPTADOR | ADAPTATEUR |
| 14 | 70200418 | | 1 MANGUEIRA | HOSE | MANGUERA | DURITE |
| 15 | 70180154 | | 4 BRAÇADEIRA | CLAMP | ABRAZADERA | COLLIER |

TAMPA DO CABEÇOTE
CYLINDER HEAD COVER
TAPA DE VÁLVULAS
CACHE-CULBUTEURS

GRUPO 34/91
GROUP 34/112
GRUPO 34/118
GROUPE



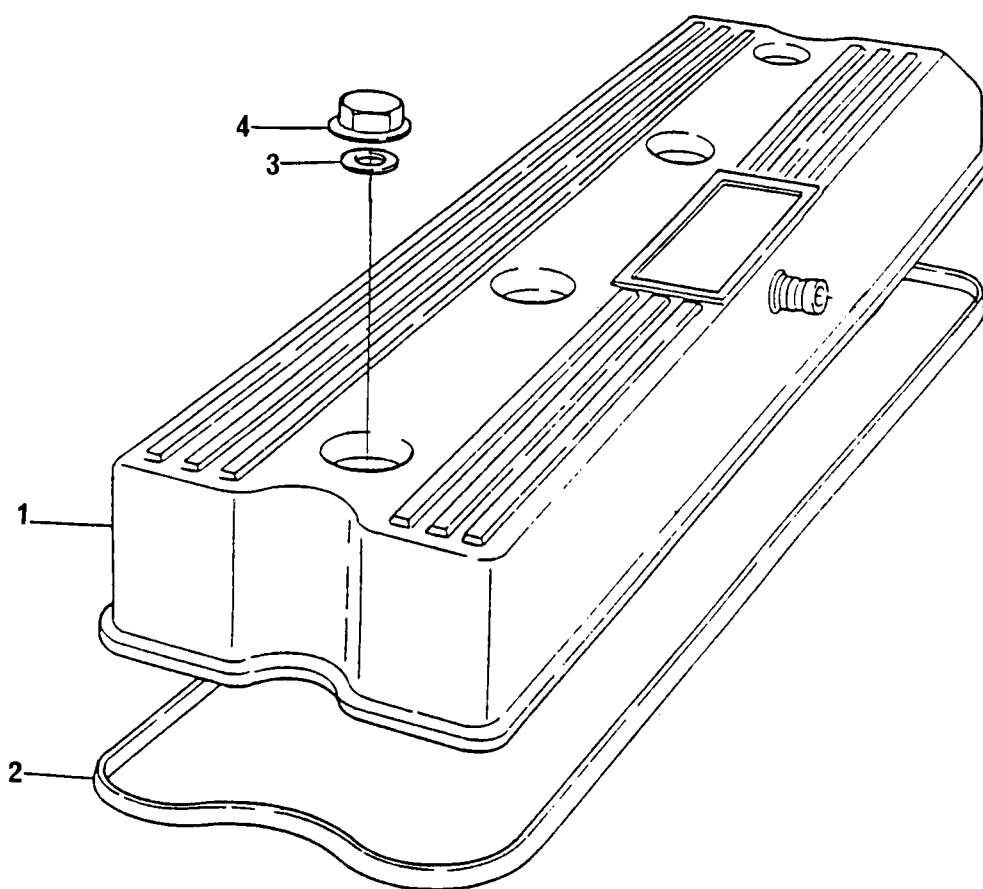
**TAMPA DO CABEÇOTE
CYLINDER HEAD COVER
TAPA DE VÁLVULAS
CACHE-CULBUTEURS**

**GRUPO 34/91
GROUP 34/112
GRUPO 34/118
GROUPE**

| | | | | | | |
|---|----------|---|---------|--------|----------|-----------------|
| 1 | 70992764 | 1 | TAMPA | COVER | TAPA | CACHE-CULBUTEUR |
| 2 | 70490258 | 1 | JUNTA | JOINT | JUNTA | JOINT |
| 3 | 70920106 | 4 | ARRUELA | WASHER | ARANDELA | RONDELLE |
| 4 | 33817132 | 4 | ARRUELA | WASHER | ARANDELA | RONDELLE |
| 6 | 70570087 | 4 | PORCA | NUT | TUERCA | ÉCROU |

TAMPA DO CABEÇOTE
CYLINDER HEAD COVER
TAPA DE VÁLVULAS
CACHE-CULBUTEURS

| | |
|--------|--------|
| GRUPO | 34/93 |
| GROUP | 34/113 |
| GRUPO | 34/117 |
| GROUPE | 34/127 |



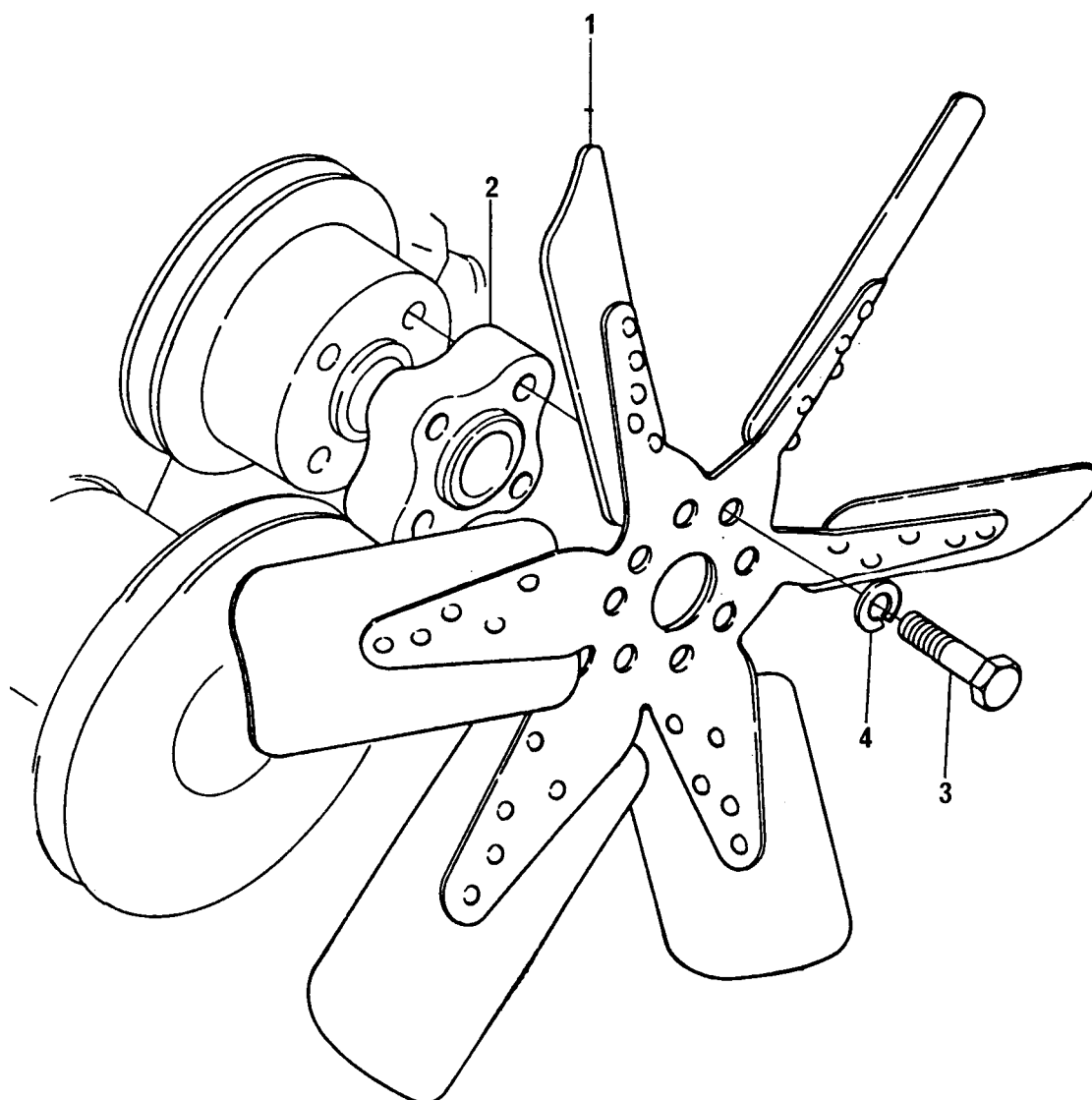
TAMPA DO CABEÇOTE
CYLINDER HEAD COVER
TAPA DE VÁLVULAS
CACHE-CULBUTEURS

GRUPO 34/93
GROUP 34/113
GRUPO 34/117
GROUPE 34/127

| | | | | | | |
|---|----------|---|---------|--------|----------|-----------------|
| 1 | 70992764 | 1 | TAMPA | COVER | TAPA | CACHE-CULBUTEUR |
| 2 | 70490258 | 1 | JUNTA | JOINT | JUNTA | JOINT |
| 3 | 33817132 | 4 | ARRUELA | WASHER | ARANDELA | RONDELLE |
| 4 | 70570087 | 4 | PORCA | NUT | TUERCA | ÉCROU |

VENTILADOR E EXTENSÃO
FAN AND EXTENSION
VENTILADOR Y EXTENSIÓN
VENTILATEUR ET RALLONGE

GRUPO
GROUP 35/38
GRUPO
GROUPE



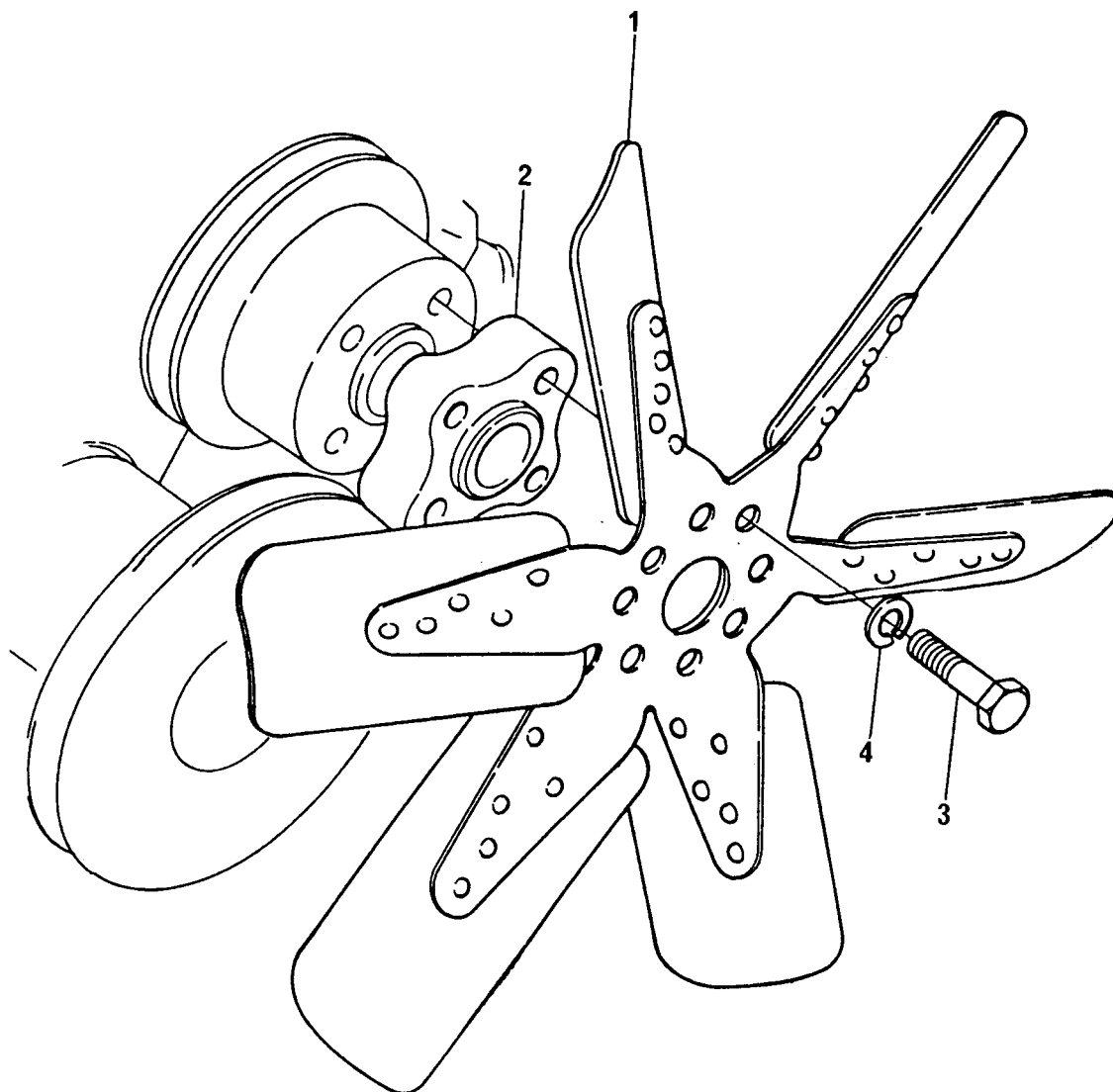
VENTILADOR E EXTENSÃO
FAN AND EXTENSION
VENTILADOR Y EXTENSIÓN
VENTILATEUR ET RALLONGE

GRUPO
GROUP 35/38
GRUPO
GROUPE

| | | | | | | | | |
|---|----------|---|-----|---|-----------------|---------|----------------|-----------------|
| 1 | 70991937 | 6 | PÁS | 1 | VENTILADOR 17 " | FAN 17" | VENTILADOR 17" | VENTILATEUR 17" |
| 2 | 0360027 | | | 1 | ESPAÇADOR | SPACER | ESPACIADOR | ENTRETOISE |
| 3 | 0096234 | | | 4 | PARAFUSO | BOLT | TORNILLO | VIS |
| 4 | 0920053 | | | 4 | ARRUELA | WASHER | ARANDELA | RONDELLE |

VENTILADOR E EXTENSÃO
FAN AND EXTENSION
VENTILADOR Y EXTENSIÓN
VENTILATEUR ET RALLONGE

GRUPO
GROUP 35/44
GRUPO
GROUPE



VENTILADOR E EXTENSÃO
FAN AND EXTENSION
VENTILADOR Y EXTENSIÓN
VENTILATEUR ET RALLONGE

GRUPO
GROUP 35/44
GRUPO
GROUPE

| | | | | | | |
|---|----------|-------|------------------|---------|----------------|-----------------|
| 1 | 70991937 | 6 PÁS | 1 VENTILADOR 17" | FAN 17" | VENTILADOR 17" | VENTILATEUR 17" |
| 2 | 70330075 | | 1 ESPAÇADOR | SPACER | ESPACIADOR | ENTRETOISE |
| 3 | 0096236 | | 4 PARAFUSO | BOLT | TORNILLO | VIS |
| 4 | 0920053 | | 4 ARRUELA | WASHER | ARANDELA | RONDELLE |

VENTILADOR E EXTENSÃO
FAN AND EXTENSION
VENTILADOR Y EXTENSIÓN
VENTILATEUR ET RALLONGE

GRUPO
GROUP 35/108
GRUPO
GROUPE



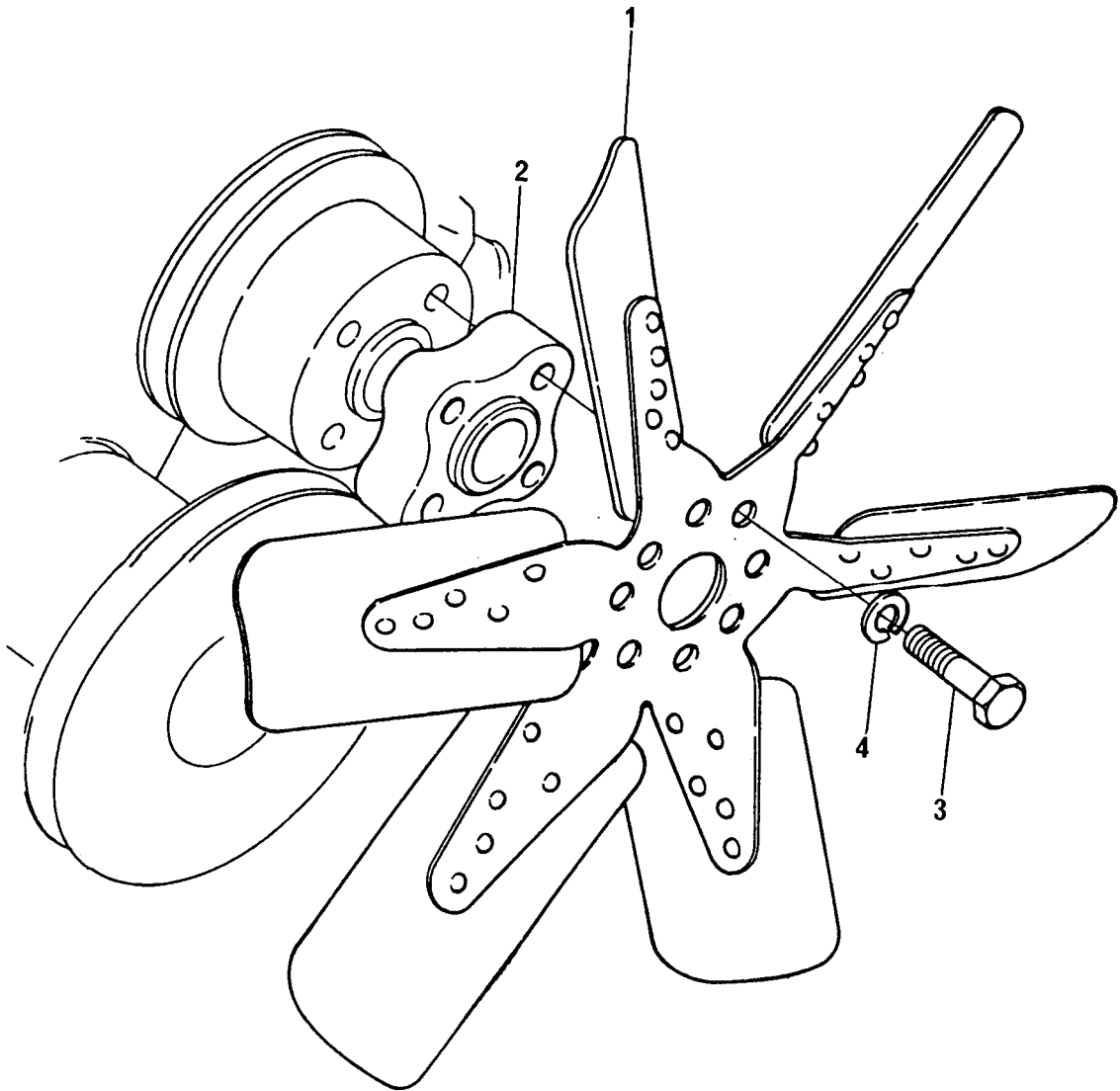
VENTILADOR E EXTENSÃO
FAN AND EXTENSION
VENTILADOR Y EXTENSIÓN
VENTILATEUR ET RALLONGE

GRUPO
GROUP 35/108
GRUPO
GROUPE

| | | | | | | |
|---|----------|-------|------------------|---------|----------------|-----------------|
| 1 | 70991937 | 6 PÁS | 1 VENTILADOR 17" | FAN 17" | VENTILADOR 17" | VENTILATEUR 17" |
| 2 | 70330093 | | 1 ESPAÇADOR | SPACER | ESPACIADOR | ENTRETOISE |
| 3 | 0096238 | | 4 PARAFUSO | BOLT | TORNILLO | VIS |
| 4 | 0920053 | | 4 ARRUELA | WASHER | ARANDELA | RONDELLE |

VENTILADOR E EXTENSÃO
FAN AND EXTENSION
VENTILADOR Y EXTENSIÓN
VENTILATEUR ET RALLONGE

GRUPO
GROUP 35/109
GRUPO
GROUPE



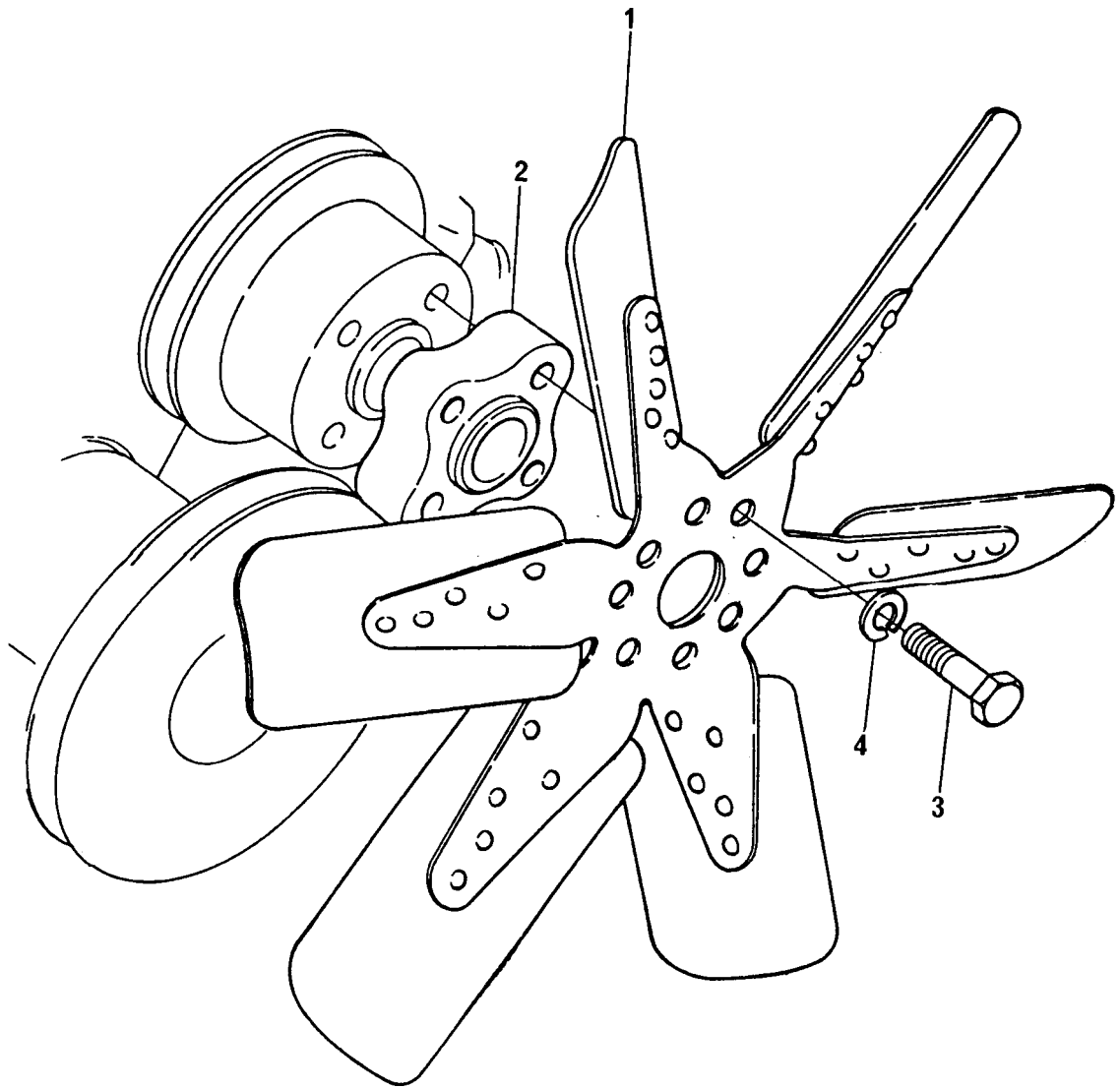
VENTILADOR E EXTENSÃO
FAN AND EXTENSION
VENTILADOR Y EXTENSIÓN
VENTILATEUR ET RALLONGE

GRUPO
GROUP **35/109**
GRUPO
GROUPE

| | | | | | | |
|---|----------|-------|------------------|---------|----------------|-----------------|
| 1 | 70360026 | 6 PÁS | 1 VENTILADOR 16" | FAN 16" | VENTILADOR 16" | VENTILATEUR 16" |
| 2 | 70330026 | | 1 ESPAÇADOR | SPACER | ESPACIADOR | ENTRETOISE |
| 3 | 0096231 | | 4 PARAFUSO | BOLT | TORNILLO | VIS |
| 4 | 0920053 | | 4 ARRUELA | WASHER | ARANDELA | RONDELLE |

VENTILADOR E EXTENSÃO
FAN AND EXTENSION
VENTILADOR Y EXTENSIÓN
VENTILATEUR ET RALLONGE

GRUPO
GROUP 35/131
GRUPO
GROUPE



VENTILADOR E EXTENSÃO
FAN AND EXTENSION
VENTILADOR Y EXTENSIÓN
VENTILATEUR ET RALLONGE

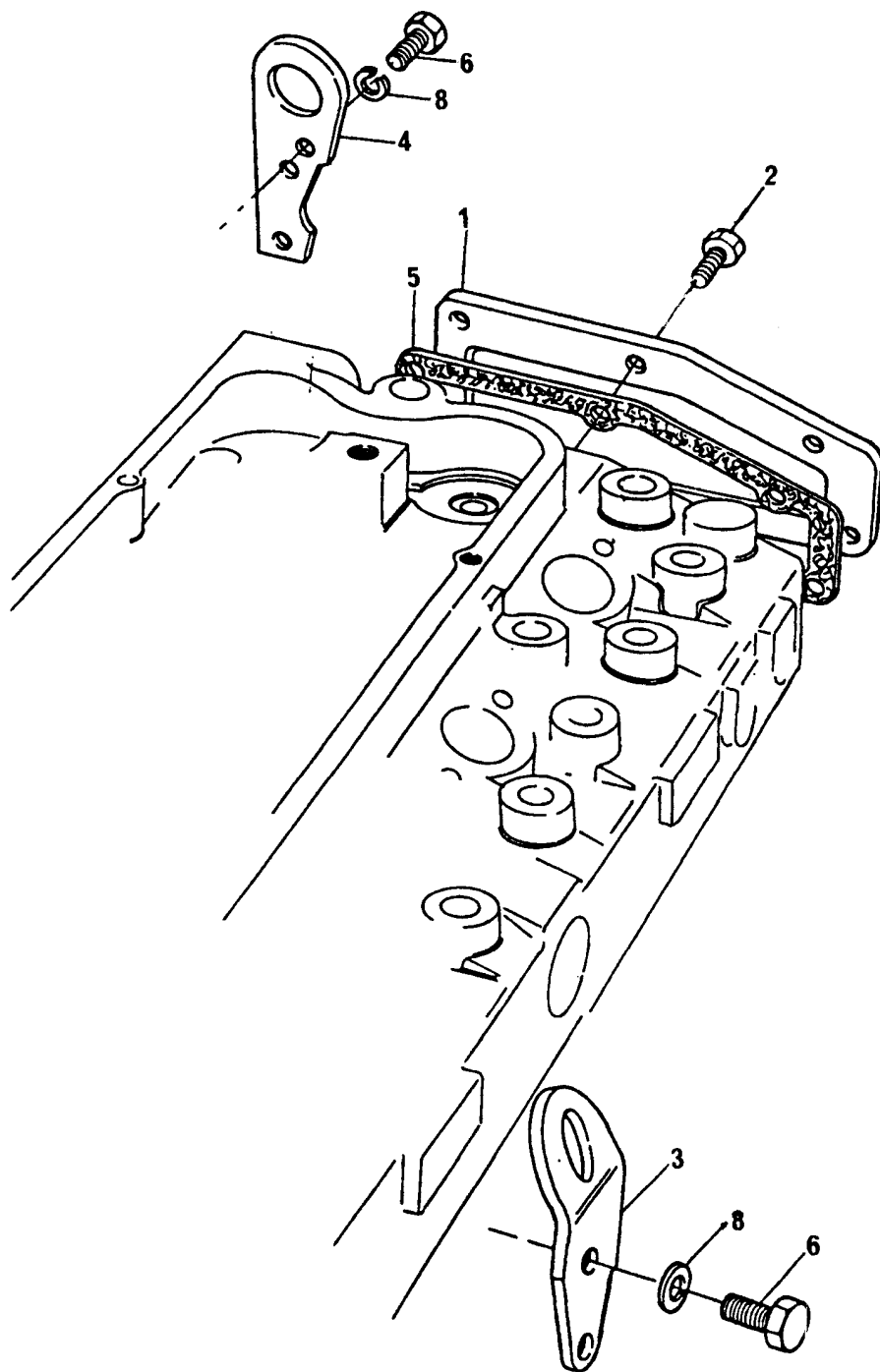
GRUPO
GROUP 35/131
GRUPO
GROUPE

| | | | | | | |
|---|----------|-------|------------------|---------|----------------|-----------------|
| 1 | 70993357 | 6 PÁS | 1 VENTILADOR 20" | FAN 20" | VENTILADOR 20" | VENTILATEUR 20" |
| 2 | 70330093 | | 1 ESPAÇADOR | SPACER | ESPACIADOR | ENTRETOISE |
| 3 | 0096215 | | 4 PARAFUSO | BOLT | TORNILLO | VIS |
| 4 | 0920053 | | 4 ARRUELA | WASHER | ARANDELA | RONDELLE |

TAMPA TRASEIRA DO CABEÇOTE
CYLINDER HEAD REAR COVER
TAPA TRASERA DE LA CULATA
CACHE-CULBUTEURS ARRIERE


GRUPO
GROUP
GRUPO
GROUPE

36/24



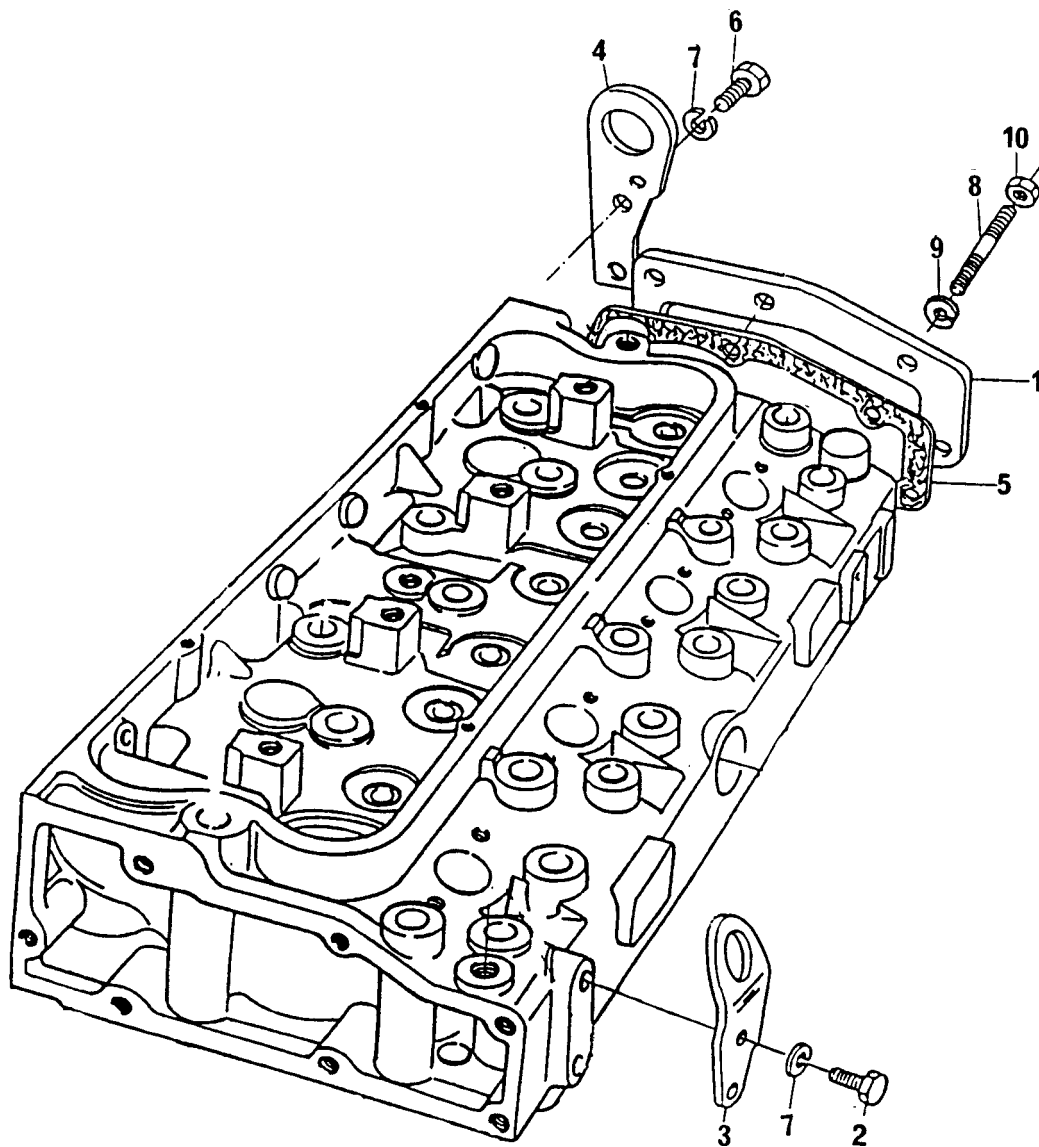
TAMPA TRASEIRA DO CABEÇOTE
CYLINDER HEAD REAR COVER
TAPA TRASERA DE LA CULATA
CACHE-CULBUTEURS ARRIERE

GRUPO
GROUP 36/24
GRUPO
GRUPE

| | | | | | | | |
|---|----------|---|---|----------------|---------------|--------------|-----------|
| 1 | 36212152 | | 1 | TAMPA TRASEIRA | REAR COVER | TAPA TRASERA | COUVERCLE |
| 2 | 70740130 |  0746255 | 6 | PARAFUSO | BOLT | TORNILLO | VIS |
| 3 | 0940913 | | 1 | ALÇA | LIFTING PLATE | PLACA | PLAQUE |
| 4 | 36177111 | | 1 | ALÇA TRASEIRA | LIFTING PLATE | PLACA | PLAQUE |
| 5 | 36851409 | | 1 | JUNTA | JOINT | JUNTA | JOINT |
| 6 | 0746453 | | 4 | PARAFUSO | BOLT | TORNILLO | VIS |
| 8 | 0920054 | | 4 | ARRUELA | WASHER | ARANDELA | RONDELLE |

TAMPA TRASEIRA DO CABEÇOTE
CYLINDER HEAD REAR COVER
TAPA TRASERA DE LA CULATA
CACHE-CULBUTEURS ARRIERE

GRUPO
GROUP 36/75
GRUPO
GROUPE



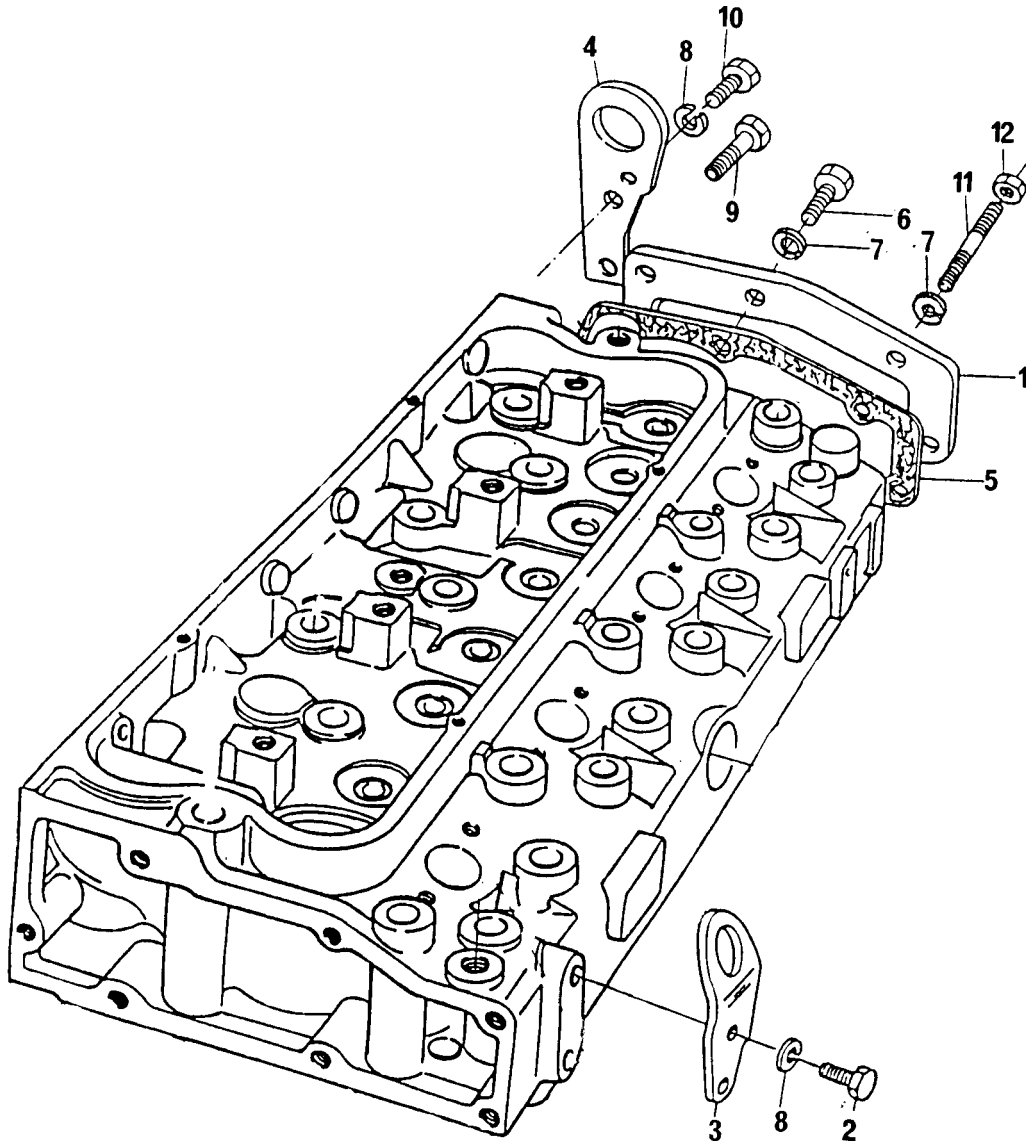
TAMPA TRASEIRA DO CABEÇOTE
CYLINDER HEAD REAR COVER
TAPA TRASERA DE LA CULATA
CACHE-CULBUTEURS ARRIERE

GRUPO
GROUP 36/75
GRUPO
GROUPE

| | | | | | |
|----|----------|------------------|---------------|--------------|-----------|
| 1 | 36212152 | 1 TAMPA TRASEIRA | REAR COVER | TAPA TRASERA | COUVERCLE |
| 2 | 0746453 | 2 PARAFUSO | BOLT | TORNILLO | VIS |
| 3 | 0940913 | 1 ALÇA DIANTEIRA | LIFTING PLATE | PLACA | PLAQUE |
| 4 | 36177111 | 1 ALÇA TRASEIRA | LIFTING PLATE | PLACA | PLAQUE |
| 5 | 36851409 | 1 JUNTA | JOINT | JUNTA | JOINT |
| 6 | 0746453 | 2 PARAFUSO | BOLT | TORNILLO | VIS |
| 7 | 0920054 | 4 ARRUELA | WASHER | ARANDELA | RONDELLE |
| 8 | 0826243 | 6 PRISIONEIRO | STUD | ESPÁRRAGO | GOUJON |
| 9 | 0920053 | 6 ARRUELA | WASHER | ARANDELA | RONDELLE |
| 10 | 0576002 | 6 PORCA | NUT | TUERCA | ÉCROU |

TAMPA TRASEIRA DO CABEÇOTE
CYLINDER HEAD REAR COVER
TAPA TRASERA DE LA CULATA
CACHE-CULBUTEURS ARRIERE

GRUPO
GROUP 36/83
GRUPO
GROUPE



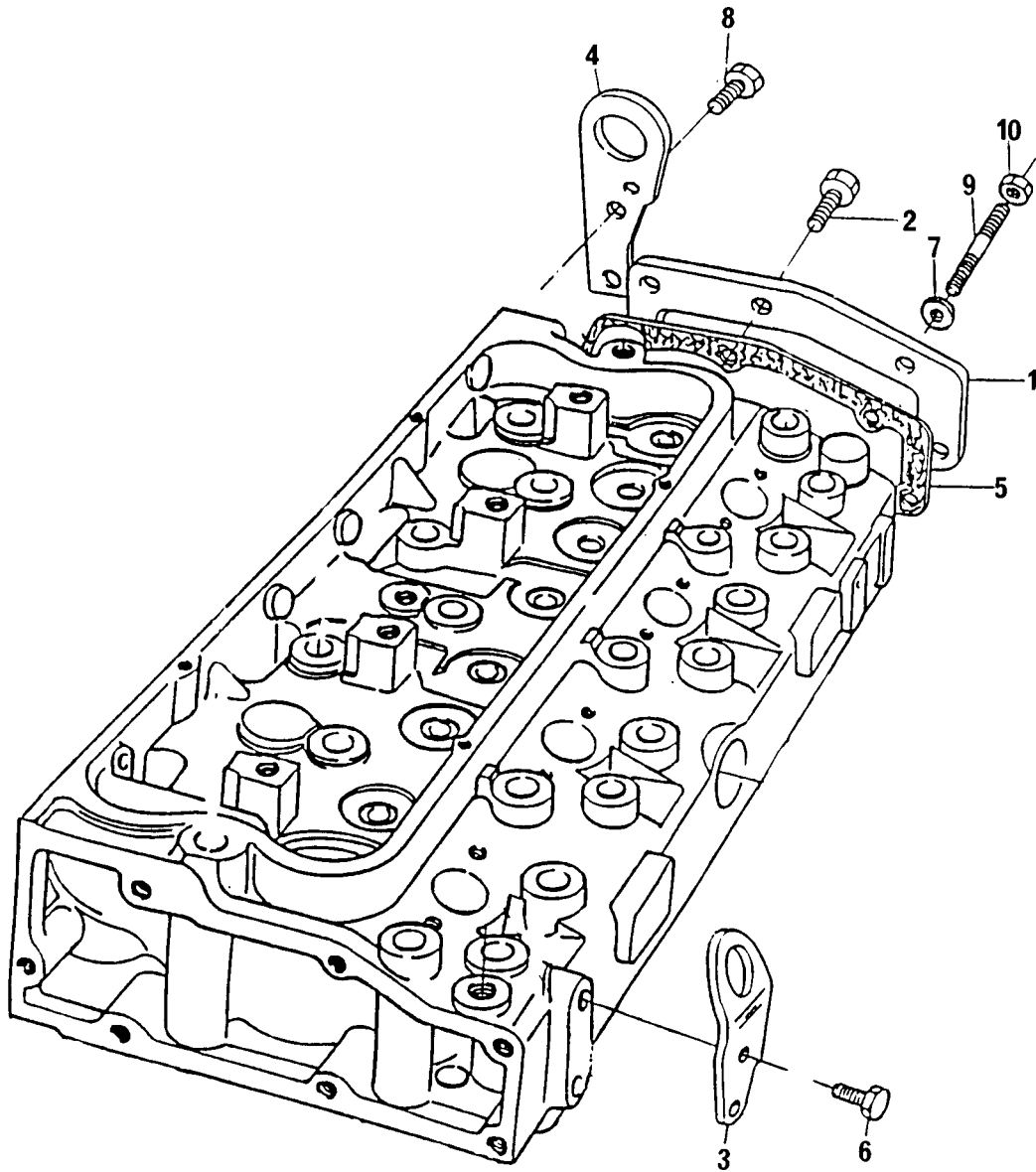
TAMPA TRASEIRA DO CABEÇOTE
CYLINDER HEAD REAR COVER
TAPA TRASERA DE LA CULATA
CACHE-CULBUTEURS ARRIERE

GRUPO
GROUP 36/83
GRUPO
GROUPE

| | | | | | | |
|----|----------|---|------------------|---------------|--------------|-----------|
| 1 | 36212152 | | 1 TAMPA TRASEIRA | REAR COVER | TAPA TRASERA | COUVERCLE |
| 2 | 0746454 | | 2 PARAFUSO | BOLT | TORNILLO | VIS |
| 3 | 70940055 | | 1 ALÇA DIANTEIRA | LIFTING PLATE | PLACA | PLAQUE |
| 4 | 36177111 | | 1 ALÇA TRASEIRA | LIFTING PLATE | PLACA | PLAQUE |
| 5 | 36851409 | | 1 JUNTA | JOINT | JUNTA | JOINT |
| 6 | 0746255 | | 2 PARAFUSO | BOLT | TORNILLO | VIS |
| 7 | 0920053 | | 6 ARRUELA | WASHER | ARANDELA | RONDELLE |
| 8 | 0920054 | | 4 ARRUELA | WASHER | ARANDELA | RONDELLE |
| 9 | 0746453 |  0746424 | 1 PARAFUSO | BOLT | TORNILLO | VIS |
| 10 | 0746453 | | 1 PARAFUSO | BOLT | TORNILLO | VIS |
| 11 | 0826243 | | 4 PRISIONEIRO | STUD | ESPÁRRAGO | GOUJON |
| 12 | 0576002 | | 4 PORCA | NUT | TUERCA | ÉCROU |

TAMPA TRASEIRA DO CABEÇOTE
CYLINDER HEAD REAR COVER
TAPA TRASERA DE LA CULATA
CACHE-CULBUTEURS ARRIERE

GRUPO
GROUP 36/90
GRUPO
GROUPE



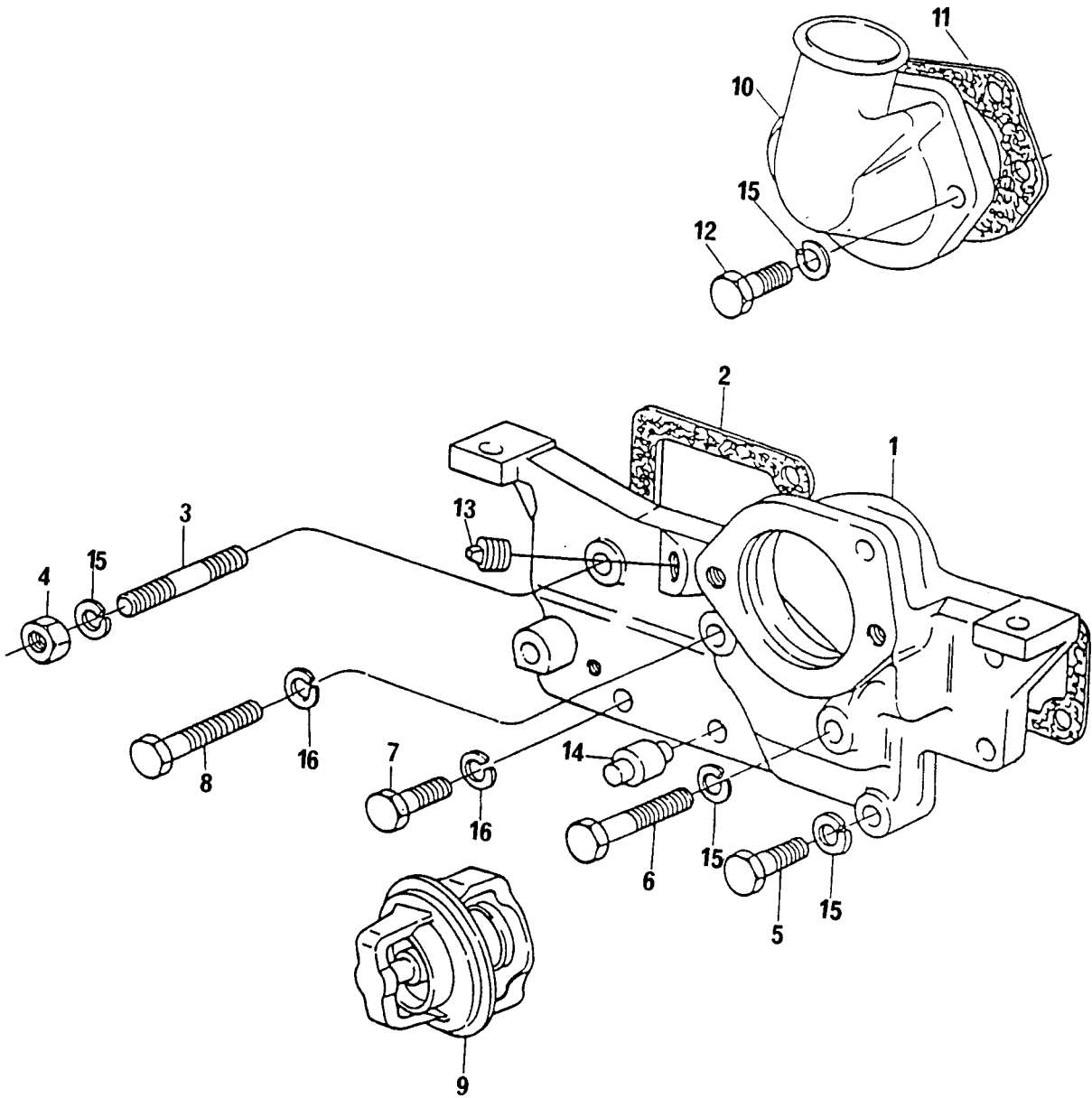
TAMPA TRASEIRA DO CABEÇOTE
CYLINDER HEAD REAR COVER
TAPA TRASERA DE LA CULATA
CACHE-CULBUTEURS ARRIERE

GRUPO
GROUP 36/90
GRUPO
GROUPE

| | | | | | |
|----|----------|------------------|---------------|--------------|-----------|
| 1 | 36212152 | 1 TAMPA TRASEIRA | REAR COVER | TAPA TRASERA | COUVERCLE |
| 2 | 70740130 | 2 PARAFUSO | BOLT | TORNILLO | VIS |
| 3 | 70810045 | 1 ALÇA DIANTEIRA | LIFTING PLATE | PLACA | PLAQUE |
| 4 | 36177111 | 1 ALÇA TRASEIRA | LIFTING PLATE | PLACA | PLAQUE |
| 5 | 36851409 | 1 JUNTA | JOINT | JUNTA | JOINT |
| 6 | 70740188 | 2 PARAFUSO | BOLT | TORNILLO | VIS |
| 7 | 0920003 | 4 ARRUELA | WASHER | ARANDELA | RONDELLE |
| 8 | 70740176 | 1 PARAFUSO | BOLT | TORNILLO | VIS |
| 9 | 0826276 | 4 PRISIONEIRO | STUD | ESPÁRRAGO | GOUJON |
| 10 | 70570073 | 4 PORCA | NUT | TUERCA | ÉCROU |

TERMOSTATO E CARÇA
THERMOSTAT AND HOUSING
TERMOSTATO Y CÂRTER
THERMOSTAT ET CARTER

GRUPO
GROUP 37/28
GRUPO
GROUPE



TERMOSTATO E CARÇAÇA
THERMOSTAT AND HOUSING
TERMOSTATO Y CÂRTER
THERMOSTAT ET CARTER

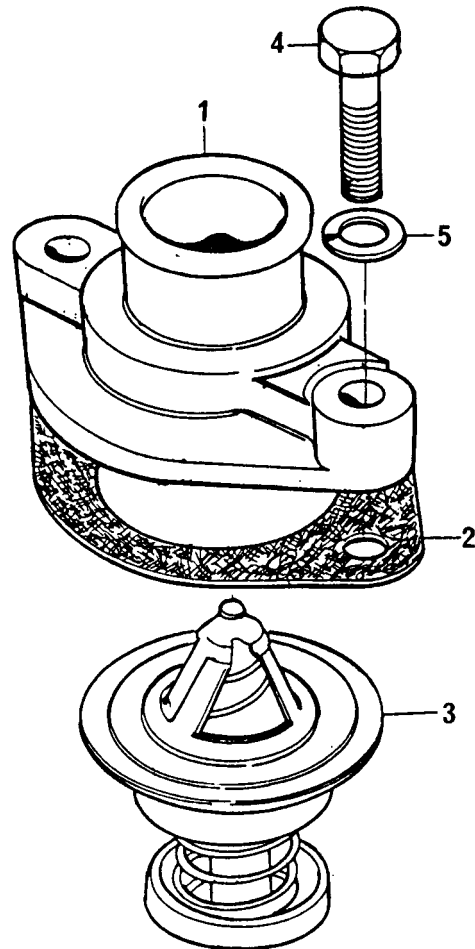
GRUPO
GROUP 37/28
GRUPO
GROUPE

| | | | | | | |
|----|----------|-------------|---------------|------------|-------------|------------|
| 1 | 70440185 | ●○ 70440170 | 1 CARÇAÇA | HOUSING | CAJA | CARTER |
| 2 | 36853514 | | 1 JUNTA | JOINT | JUNTA | JOINT |
| 3 | 0826467 | | 1 PRISIONEIRO | STUD | ESPÁRRAGO | GOUJON |
| 4 | 0576051 | | 1 PORÇA | NUT | TUERCA | ÉCROU |
| 5 | 0096434 | | 2 PARAFUSO | BOLT | TORNILLO | VIS |
| 6 | 0096439 | | 1 PARAFUSO | BOLT | TORNILLO | VIS |
| 7 | 0746255 | | 2 PARAFUSO | BOLT | TORNILLO | VIS |
| 8 | 0096238 | | 1 PARAFUSO | BOLT | TORNILLO | VIS |
| 9 | 70998003 | | 1 THERMOSTATO | THERMOSTAT | TERMOSTATO | THERMOSTAT |
| 10 | 37735651 | | 1 CONEXÃO | CONNECTION | CONEXIÓN | RACCORD |
| 11 | 36862151 | | 1 JUNTA | JOINT | JUNTA | JOINT |
| 12 | 0096433 | | 2 PARAFUSO | BOLT | TORNILLO | VIS |
| 13 | 70650119 | | 2 BUJÃO | PLUG | TAPÓN | BOUCHON |
| 14 | 2485791 | | 1 RESPIRO | BREATHER | RESPIRADERO | RENIFLARD |
| 15 | 0920054 | | 6 ARRUELA | WASHER | ARANDELA | RONDELLE |
| 16 | 0920053 | | 3 ARRUELA | WASHER | ARANDELA | RONDELLE |

TERMOSTATO E CARÇAÇA
THERMOSTAT AND HOUSING
TERMOSTATO Y CÂRTER
THERMOSTAT ET CARTER

GRUPO
GROUP
GRUPO
GROUPE

37/77



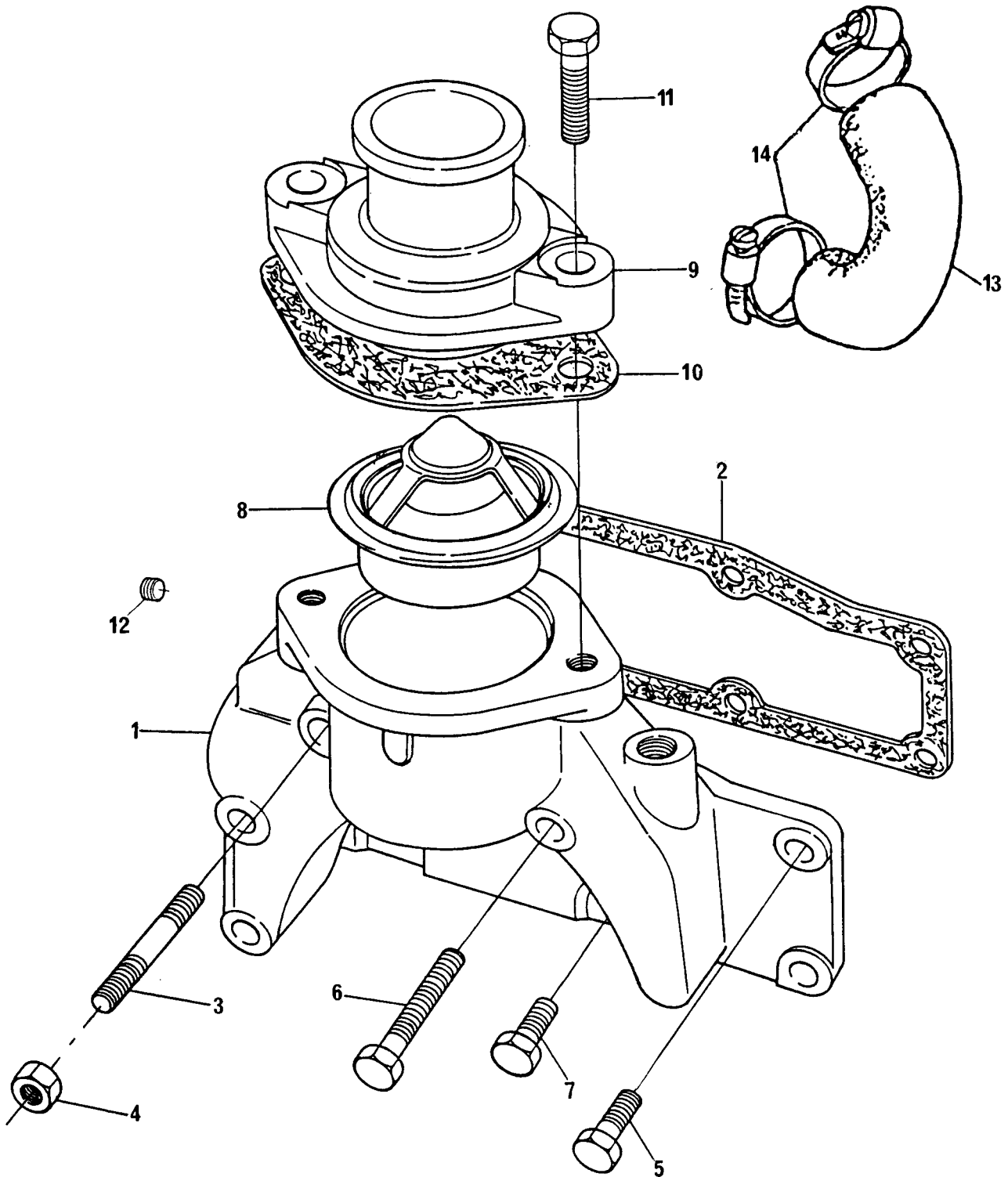
TERMOSTATO E CARÇAÇA
THERMOSTAT AND HOUSING
TERMOSTATO Y CÂRTER
THERMOSTAT ET CARTER

GRUPO
GROUP 37/77
GRUPO
GROUPE

| | | | | | |
|---|----------|--------------|------------|------------|------------|
| 1 | 70200214 | 1 CONEXÃO | CONECCTION | CONEXIÓN | RACCORD |
| 2 | 36834147 | 1 JUNTA | JOINT | JUNTA | JOINT |
| 3 | 70998113 | 1 TERMOSTATO | THERMOSTAT | TERMOSTATO | THERMOSTAT |
| 4 | 0746424 | 2 PARAFUSO | BOLT | TORNILLO | VIS |
| 5 | 0920054 | 2 ARRUELA | WASHER | ARANDELA | RONDELLE |


TERMOSTATO E CARÇAÇA
THERMOSTAT AND HOUSING
TERMOSTATO Y CÂRTER
THERMOSTAT ET CARTER

GRUPO
GROUP 37/120
GRUPO
GROUPE



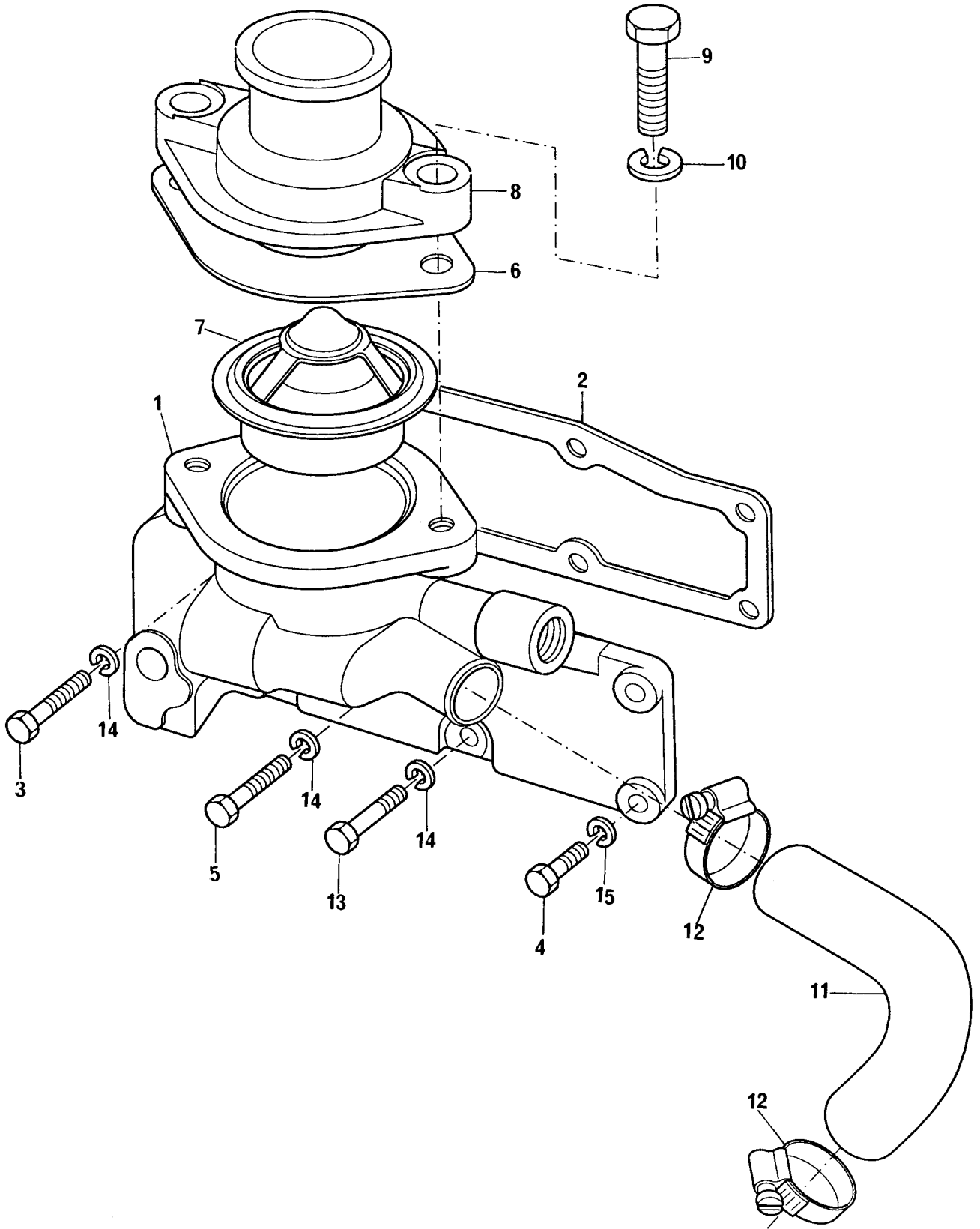
TERMOSTATO E CARÇAÇA
THERMOSTAT AND HOUSING
TERMOSTATO Y CÂRTER
THERMOSTAT ET CARTER

GRUPO
GROUP 37/120
GRUPO
GROUPE

| | | | | | | | |
|----|----------|---|---|-------------|------------|------------|------------|
| 1 | 70440179 | | 1 | CARÇAÇA | HOUSING | CAJA | CARTER |
| 2 | 36853514 | | 1 | JUNTA | JOINT | JUNTA | JOINT |
| 3 | 0826509 |  0826469 | 1 | PRISIONEIRO | STUD | ESPÁRRAGO | GOIJON |
| 4 | 70570074 | | 1 | PORCA | NUT | TUERCA | ÉCROU |
| 5 | 70740149 | | 1 | PARAFUSO | BOLT | TORNILLO | VIS |
| 6 | 70740130 | | 1 | PARAFUSO | BOLT | TORNILLO | VIS |
| 7 | 70740186 | | 1 | PARAFUSO | BOLT | TORNILLO | VIS |
| 8 | 70998113 | | 1 | TERMOSTATO | THERMOSTAT | TERMOSTATO | THERMOSTAT |
| 9 | 70200214 | | 1 | CONEXÃO | CONNECTION | CONEXIÓN | RACCORD |
| 10 | 36834147 | | 1 | JUNTA | JOINT | JUNTA | JOINT |
| 11 | 70740177 | | 2 | PARAFUSO | BOLT | TORNILLO | VIS |
| 12 | 70650119 | | 2 | BUJÃO | PLUG | TAPÓN | BOUCHON |
| 13 | 70200703 | | 1 | MANGUEIRA | HOSE | MANGUERA | DURITE |
| 14 | 70180156 | | 2 | BRAÇADEIRA | CLAMP | ABRAZADERA | COLLIER |

TERMOSTATO E CARÇA
THERMOSTAT AND HOUSING
TERMOSTATO Y CÂRTER
THERMOSTAT ET CARTER

GRUPO
GROUP 37/134
GRUPO
GROUPE



TERMOSTATO E CARÇA
THERMOSTAT AND HOUSING
TERMOSTATO Y CÂRTER
THERMOSTAT ET CARTER

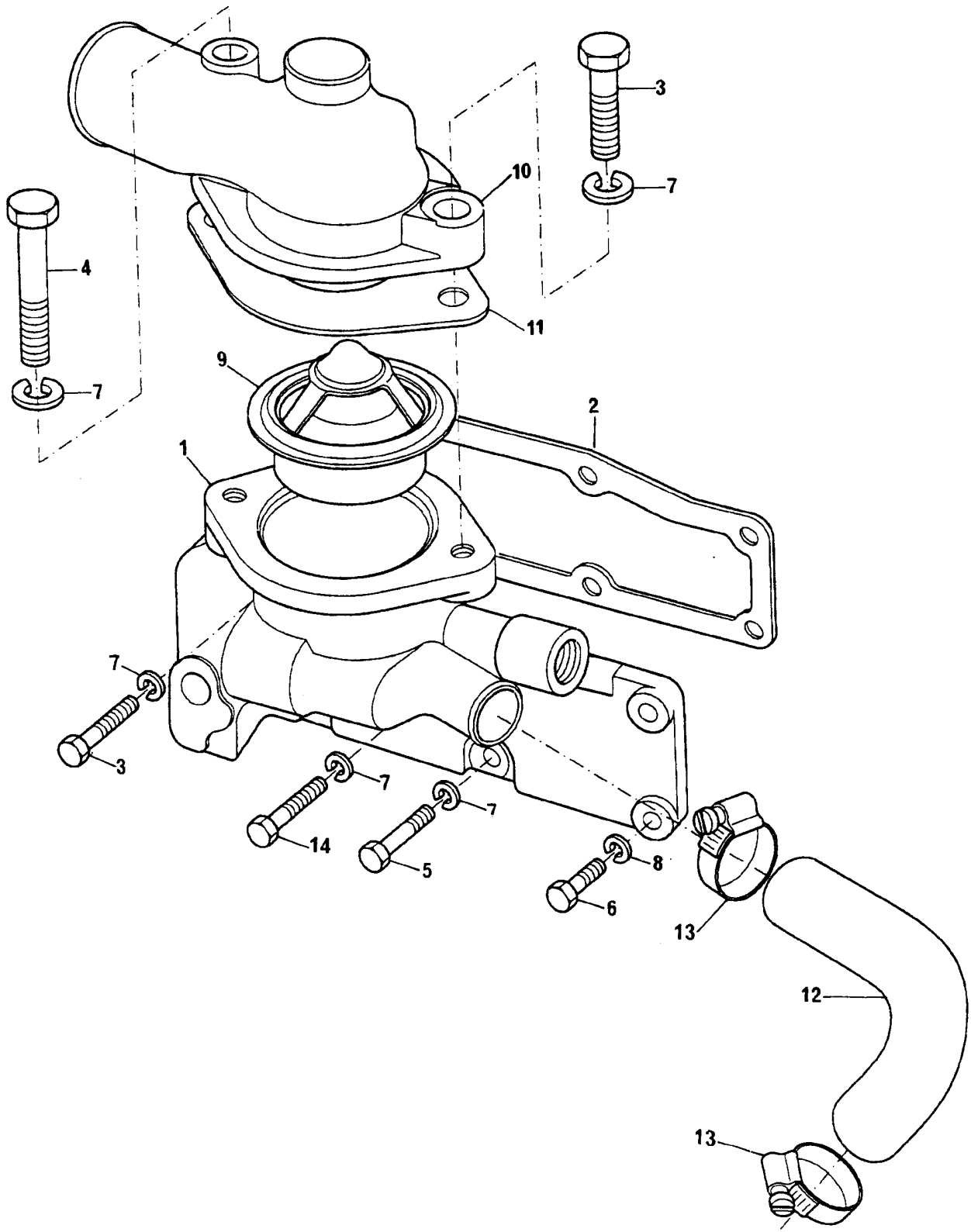
GRUPO
GROUP 37/134
GRUPO
GROUPE

| | | | | | | |
|----|----------|-------------|---------------|------------|------------|------------|
| 1 | 70440186 | | 1 CARÇA | HOUSING | CAJA | CARTER |
| 2 | 36853514 | | 1 JUNTA | JOINT | JUNTA | JOINT |
| 3 | 0096437 | | 1 PARAFUSO | BOLT | TORNILLO | VIS |
| 4 | 0746255 | | 3 PARAFUSO | BOLT | TORNILLO | VIS |
| 5 | 0096441 | | 1 PARAFUSO | BOLT | TORNILLO | VIS |
| 6 | 36834147 | | 1 JUNTA | JOINT | JUNTA | JOINT |
| 7 | 70998113 | | 1 THERMOSTATO | THERMOSTAT | TERMOSTATO | THERMOSTAT |
| 8 | 70200214 | | 1 CONEXÃO | CONNECTION | CONEXIÓN | RACCORD |
| 9 | 0746424 | | 2 PARAFUSO | BOLT | TORNILLO | VIS |
| 10 | 0920054 | | 2 ARRUELA | WASHER | ARANDELA | RONDELLE |
| 11 | 70200874 | ●○ 3482T004 | 1 MANGUEIRA | HOSE | MANGUERA | DURITE |
| 12 | 70180155 | | 2 BRAÇADEIRA | CLAMP | ABRAZADERA | COLLIER |
| 13 | 0746454 | | 3 PARAFUSO | BOLT | TORNILLO | VIS |
| 14 | 0920054 | | 4 ARRUELA | WASHER | ARANDELA | RONDELLE |
| 15 | 0920053 | | 3 ARRUELA | WASHER | ARANDELA | RONDELLE |

TERMOSTATO E CARÇAÇA
THERMOSTAT AND HOUSING
TERMOSTATO Y CÂRTER
THERMOSTAT ET CARTER

GRUPO
GROUP
GRUPO
GROUPE

37/136



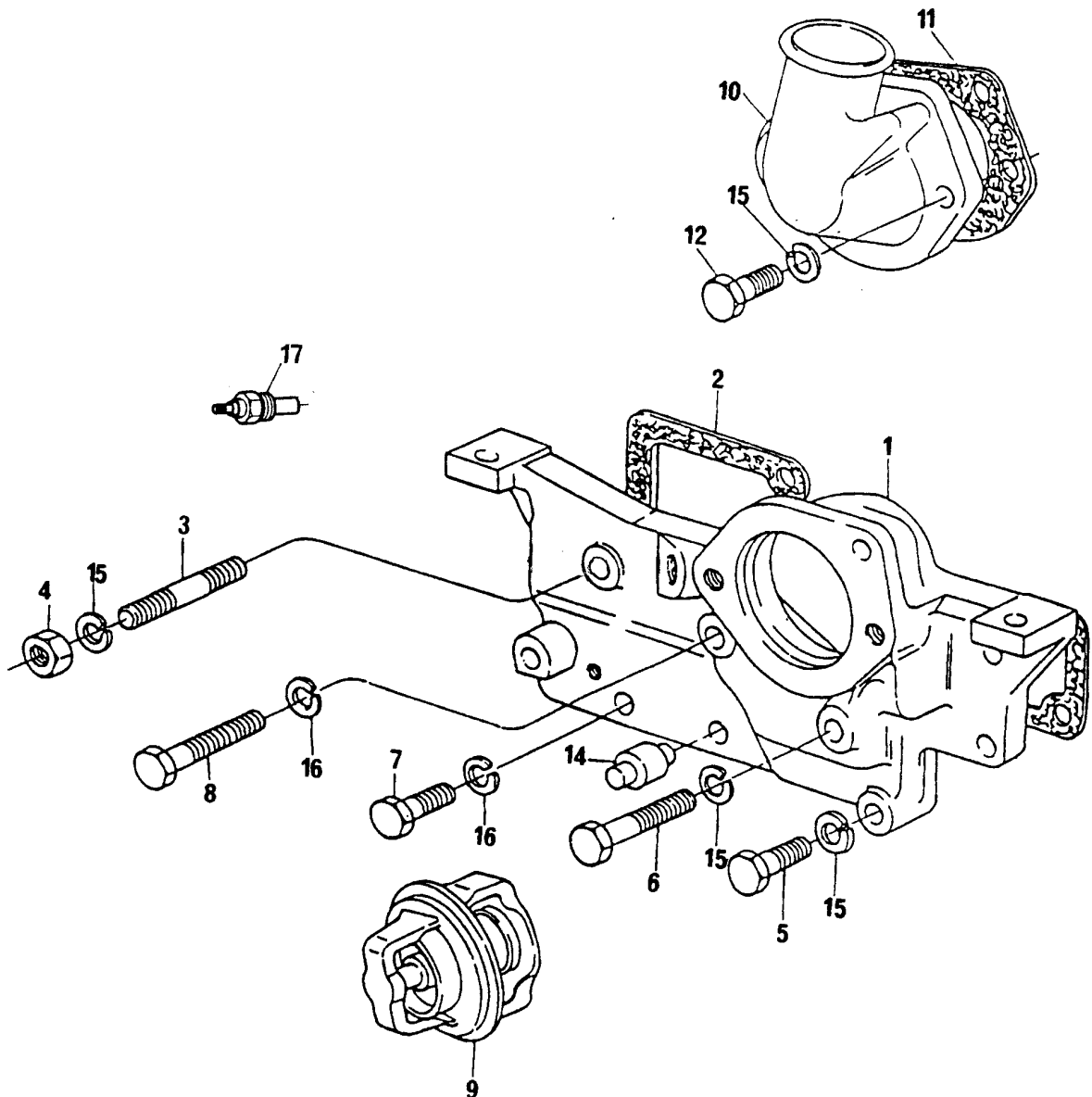
TERMOSTATO E CARÇAÇA
THERMOSTAT AND HOUSING
TERMOSTATO Y CÂRTER
THERMOSTAT ET CARTER

GRUPO
GROUP 37/136
GRUPO
GROUPE

| | | | | | | | |
|----|----------|--|---|------------|------------|------------|------------|
| 1 | 70440186 | | 1 | CARÇAÇA | HOUSING | CAJA | CARTER |
| 2 | 36853514 | | 1 | JUNTA | JOINT | JUNTA | JOINT |
| 3 | 0096437 | | 2 | PARAFUSO | BOLT | TORNILLO | VIS |
| 4 | 0096441 | | 1 | PARAFUSO | BOLT | TORNILLO | VIS |
| 5 | 0746454 | | 2 | PARAFUSO | BOLT | TORNILLO | VIS |
| 6 | 0746255 | | 3 | PARAFUSO | BOLT | TORNILLO | VIS |
| 7 | 0920054 | | 6 | ARRUELA | WASHER | ARANDELA | RONDELLE |
| 8 | 0920053 | | 3 | ARRUELA | WASHER | ARANDELA | RONDELLE |
| 9 | 70998113 | | 1 | TERMOSTATO | THERMOSTAT | TERMOSTATO | THERMOSTAT |
| 10 | 70200868 | | 1 | CONEXÃO | CONNECTION | CONEXIÓN | RACCORD |
| 11 | 36834147 | | 1 | JUNTA | JOINT | JUNTA | JOINT |
| 12 | 70200874 |  3482T004 | 1 | MANGUEIRA | HOSE | MANGUERA | DURITE |
| 13 | 70180156 | | 2 | BRAÇADEIRA | CLAMP | ABRAZADERA | COLLIER |
| 14 | 0096443 | | 1 | PARAFUSO | BOLT | TORNILLO | VIS |

TERMOSTATO E CARÇAÇA
THERMOSTAT AND HOUSING
TERMOSTATO Y CÂRTER
THERMOSTAT ET CARTER

GRUPO
GROUP 37/155
GRUPO
GROUPE



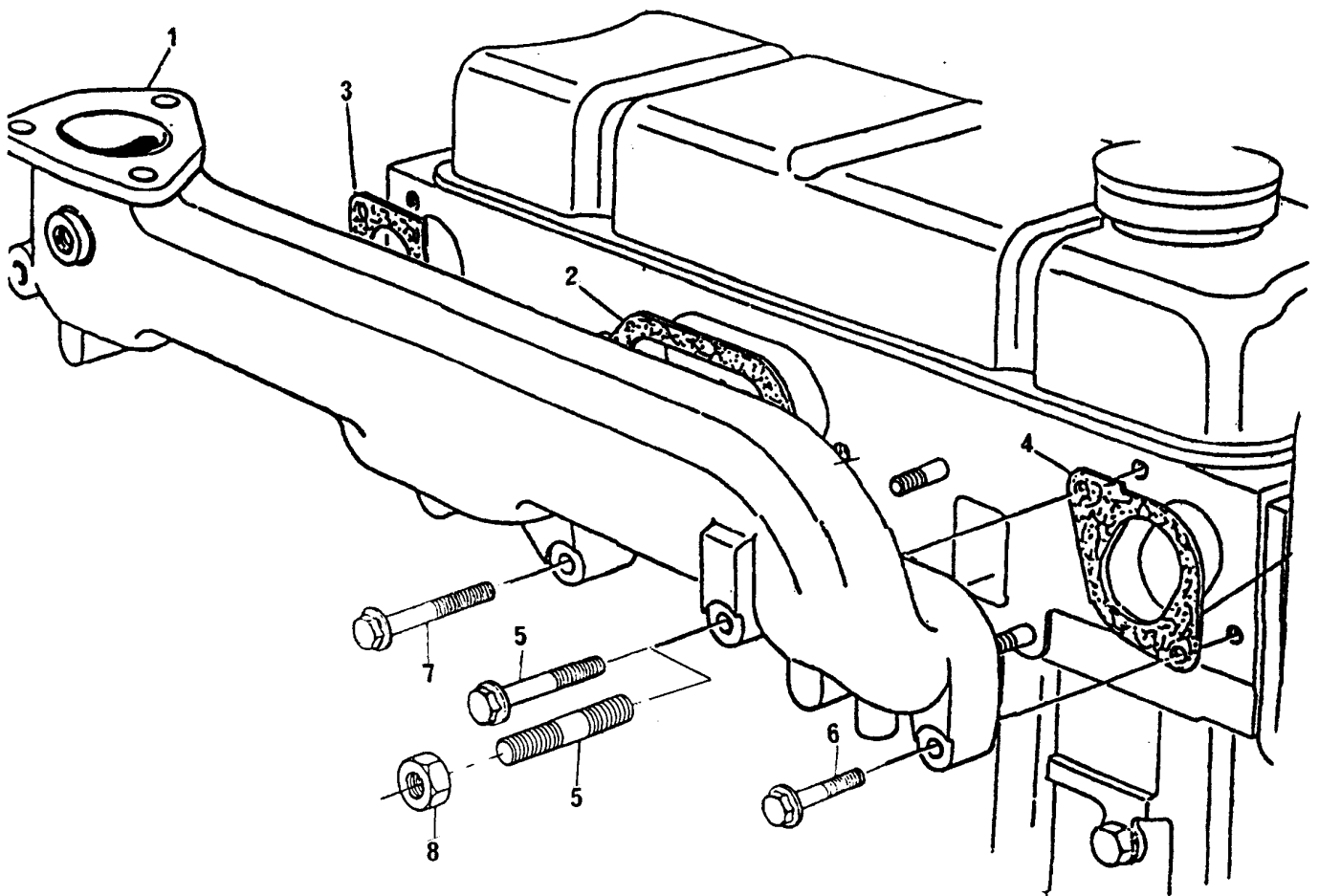
TERMOSTATO E CARÇAÇA
THERMOSTAT AND HOUSING
TERMOSTATO Y CÂRTER
THERMOSTAT ET CARTER

GRUPO
GROUP 37/155
GRUPO
GROUPE

| | | | | | | |
|----|----------|---|-------------|------------|-------------|------------|
| 1 | 70440190 | 1 | CARÇAÇA | HOUSING | CAJA | CARTER |
| 2 | 36853514 | 1 | JUNTA | JOINT | JUNTA | JOINT |
| 3 | 0826467 | 1 | PRISIONEIRO | STUD | ESPÁRRAGO | GOUJON |
| 4 | 0576051 | 1 | PORCA | NUT | TUERCA | ÉCROU |
| 5 | 0096434 | 2 | PARAFUSO | BOLT | TORNILLO | VIS |
| 6 | 0096439 | 1 | PARAFUSO | BOLT | TORNILLO | VIS |
| 7 | 0746255 | 2 | PARAFUSO | BOLT | TORNILLO | VIS |
| 8 | 0096238 | 1 | PARAFUSO | BOLT | TORNILLO | VIS |
| 9 | 70998003 | 1 | TERMOSTATO | THERMOSTAT | TERMOSTATO | THERMOSTAT |
| 10 | 37735651 | 1 | CONEXÃO | CONNECTION | CONEXIÓN | RACCORD |
| 11 | 36862151 | 1 | JUNTA | JOINT | JUNTA | JOINT |
| 12 | 0096433 | 2 | PARAFUSO | BOLT | TORNILLO | VIS |
| 14 | 2485791 | 1 | RESPIRO | BREATHER | RESPIRADERO | RENIFLARD |
| 15 | 0920054 | 6 | ARRUELA | WASHER | ARANDELA | RONDELLE |
| 16 | 0920053 | 3 | ARRUELA | WASHER | ARANDELA | RONDELLE |
| 17 | 73168 | 1 | SENSOR | SENDER | SENSOR | SONDE |

COLETOR DE ADMISSÃO
INDUCTION MANIFOLD
MÚLTIPLE DE ADMISIÓN
COLLECTEUR D'ADMISSION

GRUPO
GROUP 38/45
GRUPO
GRUPE



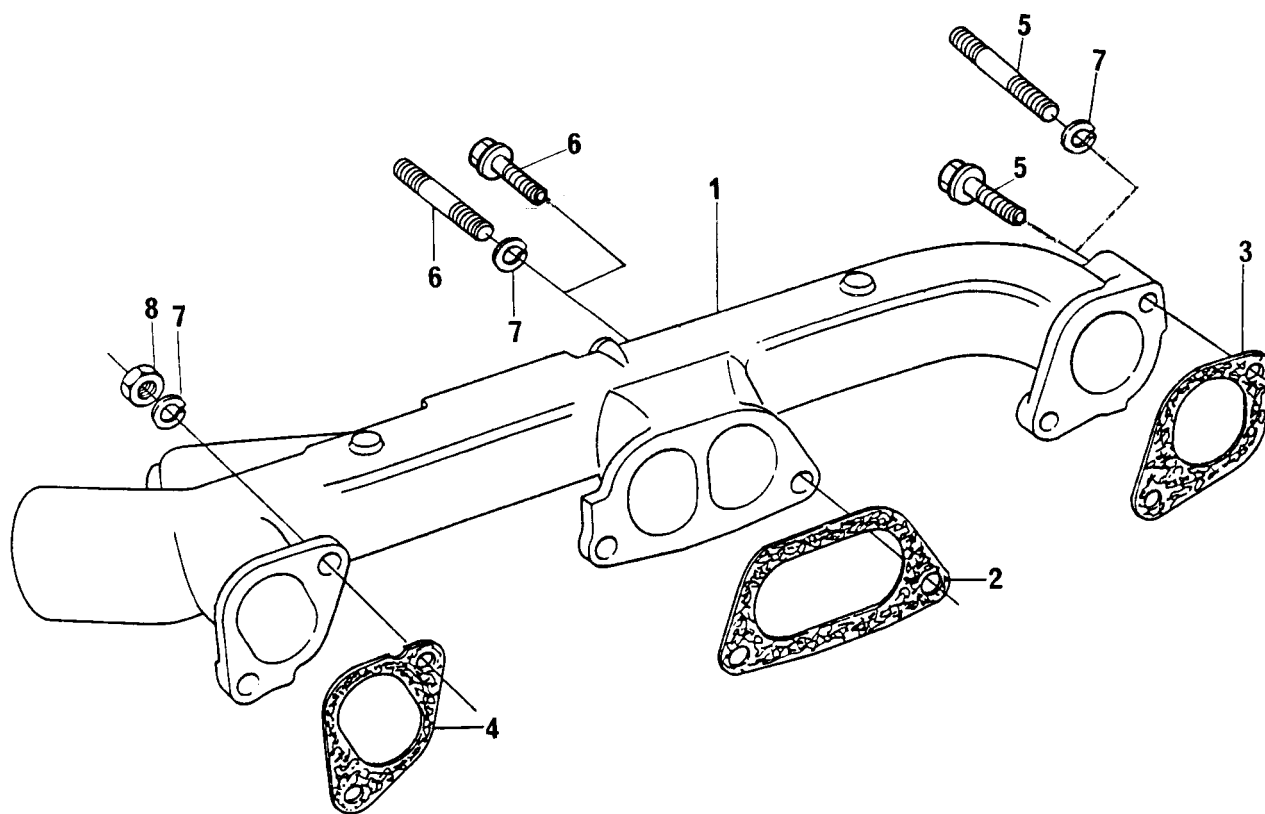
**COLETOR DE ADMISSÃO
INDUCTION MANIFOLD
MÚLTIPLE DE ADMISIÓN
COLLECTEUR D'ADMISSION**

**GRUPO
GROUP 38/45
GRUPO
GRUPE**

| | | | | | | |
|---|----------|---|-------------|----------|-----------|------------|
| 1 | 37787491 | 1 | COLETOR | MANIFOLD | MÚLTIPLE | COLLECTEUR |
| 2 | 3688C002 | 1 | JUNTA | JOINT | JUNTA | JOINT |
| 3 | 3688C001 | 1 | JUNTA | JOINT | JUNTA | JOINT |
| 4 | 3688C003 | 1 | JUNTA | JOINT | JUNTA | JOINT |
| 5 | 70740311 | 2 | PARAFUSO | BOLT | TORNILLO | VIS |
| 5 | 0826451 | 2 | PRISIONEIRO | STUD | ESPARRAGO | GOUJON |
| 6 | 70740177 | 2 | PARAFUSO | BOLT | TORNILLO | VIS |
| 7 | 70740181 | 2 | PARAFUSO | BOLT | TORNILLO | VIS |
| 8 | 70570074 | 2 | PORCA | NUT | TUERCA | ÉCROU |

COLETOR DE ADMISSÃO
INDUCTION MANIFOLD
MÚLTIPLE DE ADMISIÓN
COLLECTEUR D'ADMISSION

GRUPO
GROUP 38/77
GRUPO
GRUPE



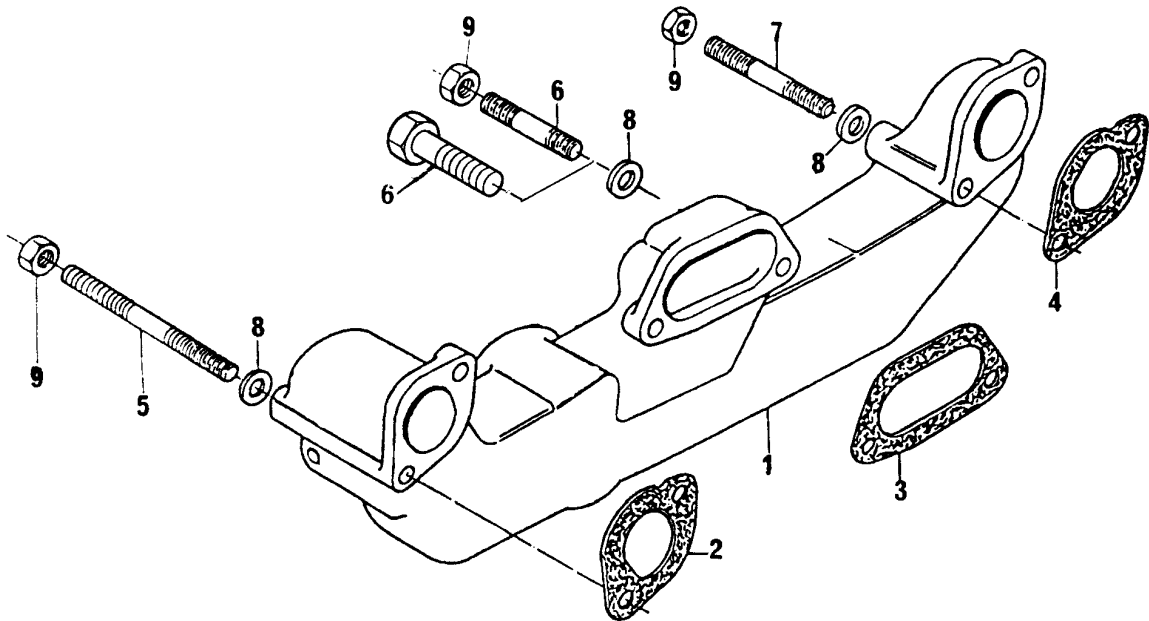
**COLETOR DE ADMISSÃO
INDUCTION MANIFOLD
MÚLTIPLE DE ADMISIÓN
COLLECTEUR D'ADMISSION**

**GRUPO
GROUP 38/77
GRUPO
GRUPE**

| | | | | | | |
|---|----------|---|-------------|----------|-----------|------------|
| 1 | 70540063 | 1 | COLETOR | MANIFOLD | MÚLTIPLE | COLLECTEUR |
| 2 | 3688C002 | 1 | JUNTA | JOINT | JUNTA | JOINT |
| 3 | 3688C001 | 1 | JUNTA | JOINT | JUNTA | JOINT |
| 4 | 3688C003 | 1 | JUNTA | JOINT | JUNTA | JOINT |
| 5 | 0826509 | 2 | PRISIONEIRO | STUD | ESPÁRRAGO | GOUJON |
| 5 | 70740188 | 2 | PARAFUSO | BOLT | TORNILLO | VIS |
| 6 | 0826422 | 4 | PRISIONEIRO | STUD | ESPÁRRAGO | GOUJON |
| 6 | 70740177 | 4 | PARAFUSO | BOLT | TORNILLO | VIS |
| 7 | 0920054 | 6 | ARRUELA | WASHER | ARANDELA | RONDELLE |
| 8 | 0576051 | 6 | PORCA | NUT | TUERCA | ÉCROU |

COLETOR DE ADMISSÃO
INDUCTION MANIFOLD
MÚLTIPLE DE ADMISIÓN
COLLECTEUR D'ADMISSION

GRUPO
GROUP 38/111
GRUPO
GROUPE



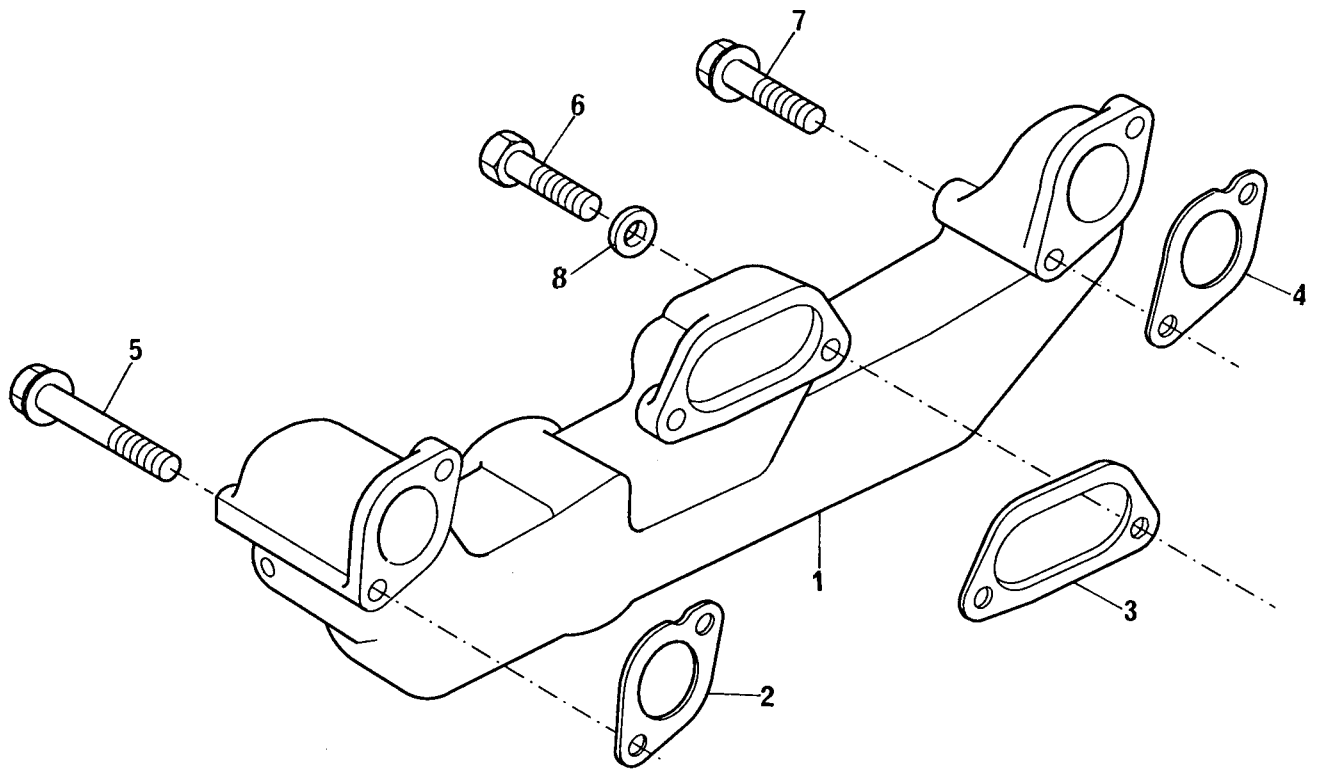
**COLETOR DE ADMISSÃO
INDUCTION MANIFOLD
MÚLTIPLE DE ADMISIÓN
COLLECTEUR D'ADMISSION**

**GRUPO
GROUP 38/111
GRUPO
GROUPE**

| | | | | | | |
|---|----------|---|-------------|----------|-----------|------------|
| 1 | 70540141 | 1 | COLETOR | MANIFOLD | MÚLTIPLE | COLLECTEUR |
| 2 | 3688C001 | 1 | JUNTA | JOINT | JUNTA | JOINT |
| 3 | 3688C002 | 1 | JUNTA | JOINT | JUNTA | JOINT |
| 4 | 3688C003 | 1 | JUNTA | JOINT | JUNTA | JOINT |
| 5 | 70820078 | 1 | PRISIONEIRO | STUD | ESPÁRRAGO | GOUJON |
| 6 | 0826422 | 4 | PRISIONEIRO | STUD | ESPÁRRAGO | GOUJON |
| 6 | 70740177 | 4 | PARAFUSO | BOLT | TORNILLO | VIS |
| 7 | 70820103 | 1 | PRISIONEIRO | STUD | ESPÁRRAGO | GOUJON |
| 8 | 0920004 | 6 | ARRUELA | WASHER | ARANDELA | RONDELLE |
| 9 | 70570074 | 6 | PORCA | NUT | TUERCA | ÉCROU |

COLETOR DE ADMISSÃO
INDUCTION MANIFOLD
MÚLTIPLE DE ADMISIÓN
COLLECTEUR D'ADMISSION

GRUPO
GROUP 38/125
GRUPO
GROUPE



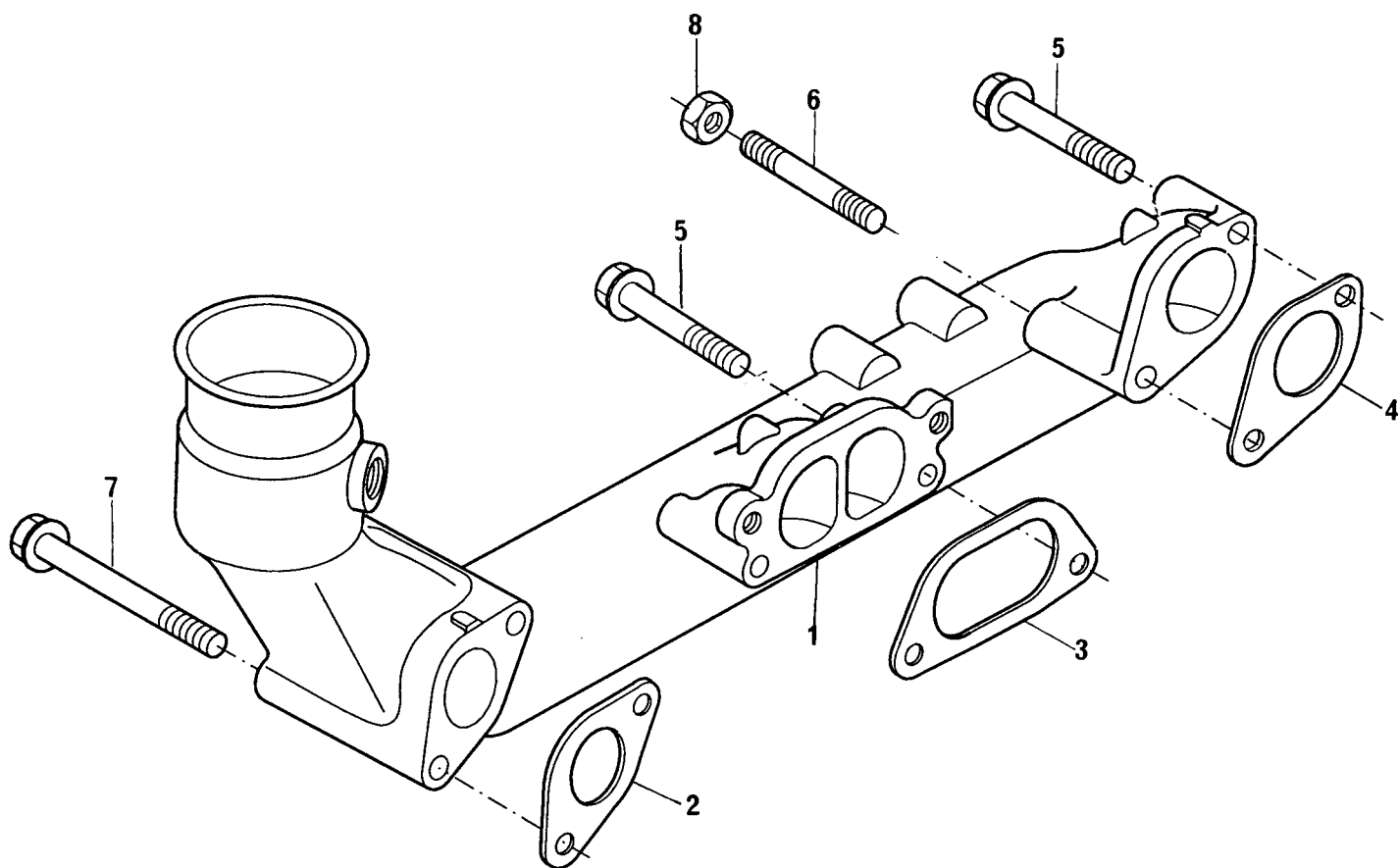
**COLETOR DE ADMISSÃO
INDUCTION MANIFOLD
MÚLTIPLE DE ADMISIÓN
COLLECTEUR D'ADMISSION**

**GRUPO
GROUP 38/125
GRUPO
GRUPE**

| | | | | | |
|---|----------|------------|----------|----------|------------|
| 1 | 70540141 | 1 COLETOR | MANIFOLD | MÚLTIPLE | COLLECTEUR |
| 2 | 3688C001 | 1 JUNTA | JOINT | JUNTA | JOINT |
| 3 | 3688C002 | 1 JUNTA | JOINT | JUNTA | JOINT |
| 4 | 3688C003 | 1 JUNTA | JOINT | JUNTA | JOINT |
| 5 | 70740177 | 4 PARAFUSO | BOLT | TORNILLO | VIS |
| 6 | 0096441 | 1 PARAFUSO | BOLT | TORNILLO | VIS |
| 7 | 70740206 | 1 PARAFUSO | BOLT | TORNILLO | VIS |
| 8 | 0920054 | 1 ARRUELA | WASHER | ARANDELA | RONDELLE |

COLETOR DE ADMISSÃO
INDUCTION MANIFOLD
MÚLTIPLE DE ADMISIÓN
COLLECTEUR D'ADMISSION

GRUPO
GROUP 38/129
GRUPO
GROUPE



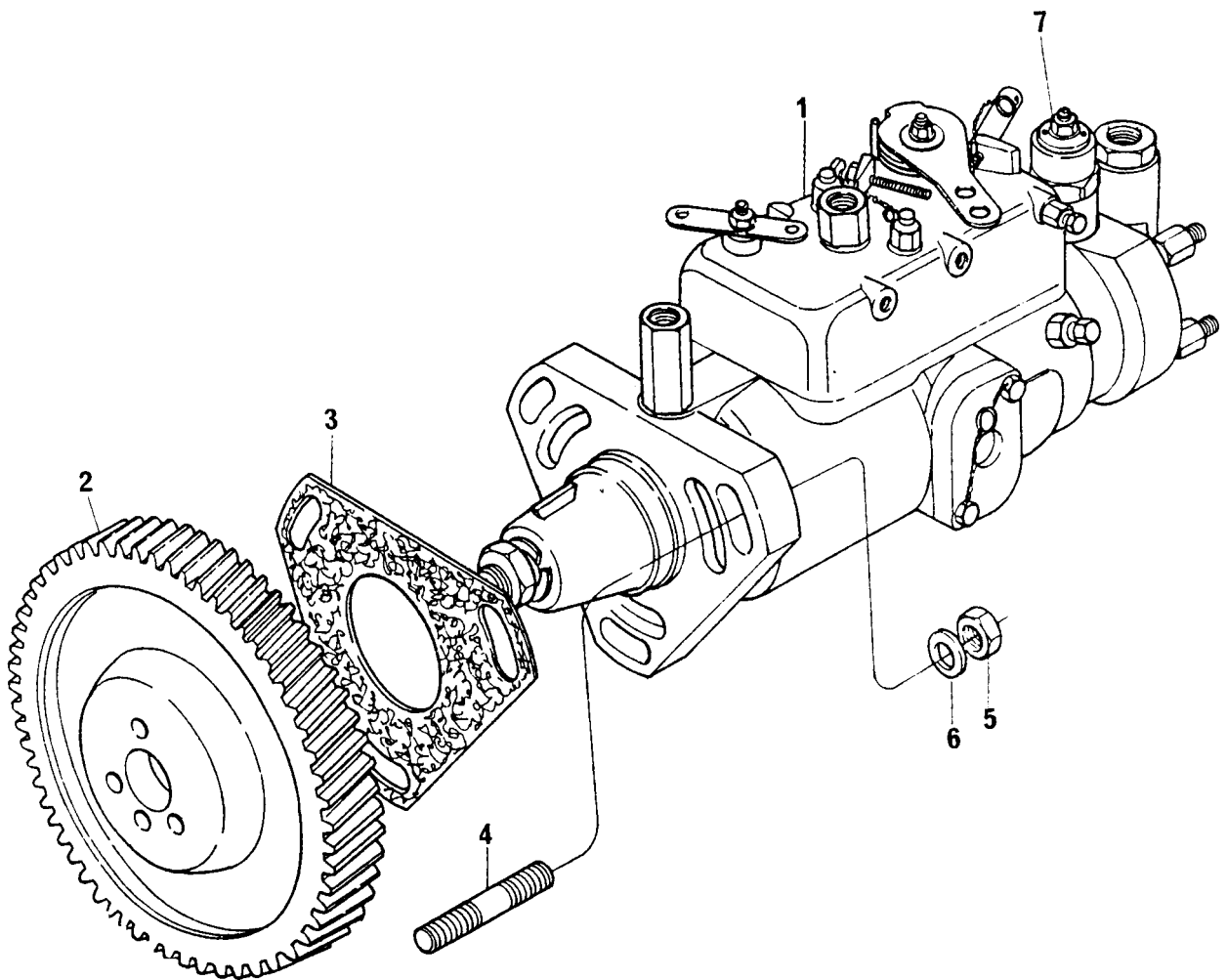
**COLETOR DE ADMISSÃO
INDUCTION MANIFOLD
MÚLTIPLE DE ADMISIÓN
COLLECTEUR D'ADMISSION**

**GRUPO
GROUP 38/129
GRUPO
GROUPE**

| | | | | | | |
|---|----------|---|-------------|----------|-----------|------------|
| 1 | 3777E163 | 1 | COLETOR | MANIFOLD | MÚLTIPLE | COLLECTEUR |
| 2 | 3688C001 | 1 | JUNTA | JOINT | JUNTA | JOINT |
| 3 | 3688C002 | 1 | JUNTA | JOINT | JUNTA | JOINT |
| 4 | 3688C003 | 1 | JUNTA | JOINT | JUNTA | JOINT |
| 5 | 70740191 | 3 | PARAFUSO | BOLT | TORNILLO | VIS |
| 6 | 70820078 | 2 | PRISIONEIRO | STUD | ESPÁRRAGO | GOUJON |
| 7 | 70740188 | 1 | PARAFUSO | BOLT | TORNILLO | VIS |
| 8 | 70570074 | 2 | PORCA | NUT | TUERCA | ÉCROU |

BOMBA INJETORA DE COMBUSTÍVEL
FUEL INJECTION PUMP
BOMBA DE INYECCIÓN DE COMBUSTIBLE
POMPE D'INJECTION DE COMBUSTIBLE

GRUPO
GROUP 39/207
GRUPO
GROUPE



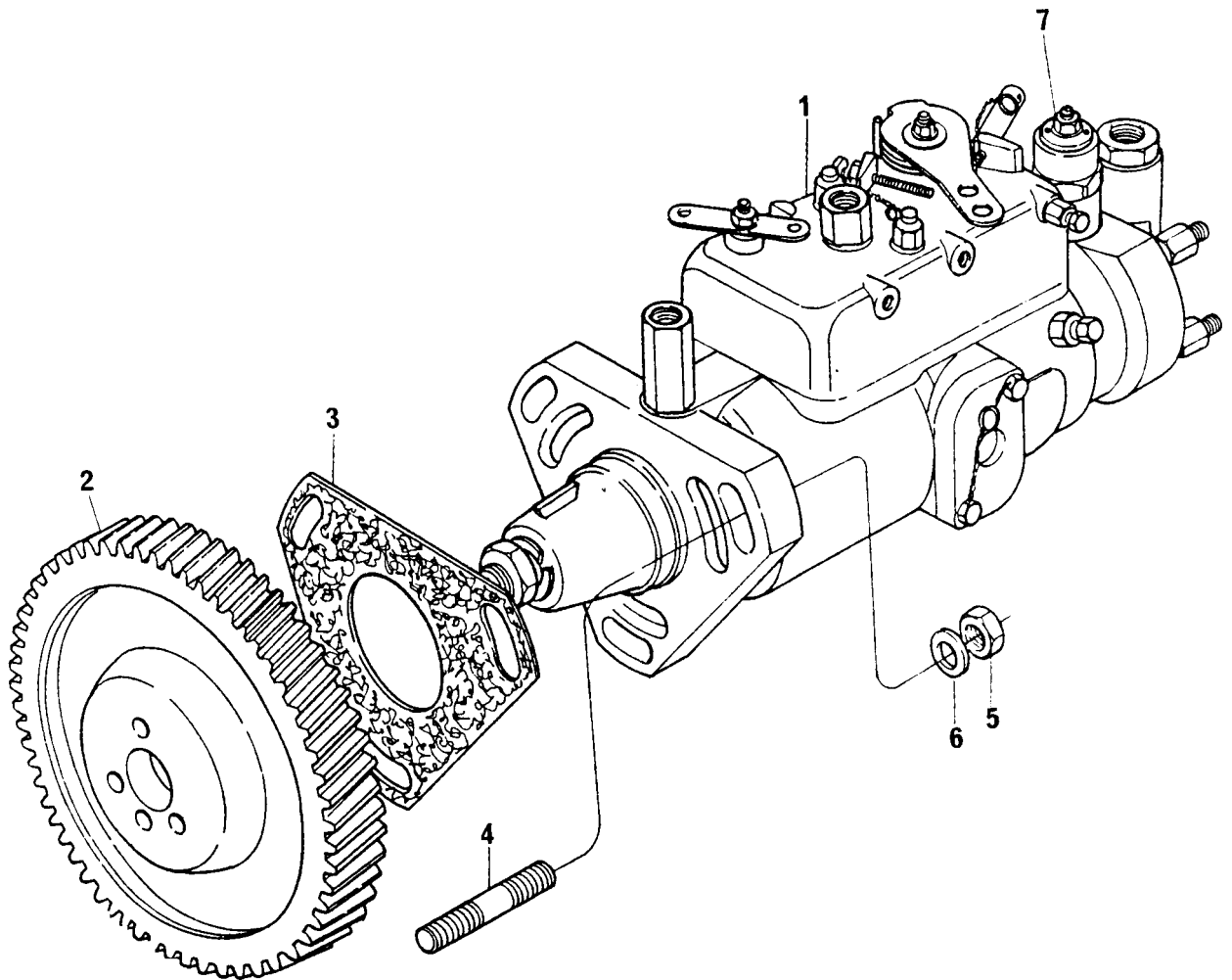
BOMBA INJETORA DE COMBUSTÍVEL
FUEL INJECTION PUMP
BOMBA DE INYECCIÓN DE COMBUSTIBLE
POMPE D'INJECTION DE COMBUSTIBLE

GRUPO
GROUP 39/207
GRUPO
GROUPE

| | | | | | | |
|---|----------|---|-------------|----------|-----------|-----------|
| 1 | 77411 | 1 | BOMBA | PUMP | BOMBA | POMPE |
| 2 | 70410067 | 1 | ENGRENAGEM | GEAR | ENGRANAJE | PIGNON |
| 3 | 70490280 | 1 | JUNTA | JOINT | JUNTA | JOINT |
| 4 | 0827616 | 3 | PRISIONEIRO | STUD | ESPÁRRAGO | GOUJON |
| 5 | 70570073 | 3 | PORCA | NUT | TUERCA | ÉCROU |
| 6 | 33114412 | 3 | ARRUELA | WASHER | ARANDELA | RONDELLE |
| 7 | 74083 | 1 | SOLENÓIDE | SOLENOID | SOLENOIDE | SOLÉNOIDE |

BOMBA INJETORA DE COMBUSTÍVEL
FUEL INJECTION PUMP
BOMBA DE INYECCIÓN DE COMBUSTIBLE
POMPE D'INJECTION DE COMBUSTIBLE

GRUPO
GROUP 39/209
GRUPO
GRUPE



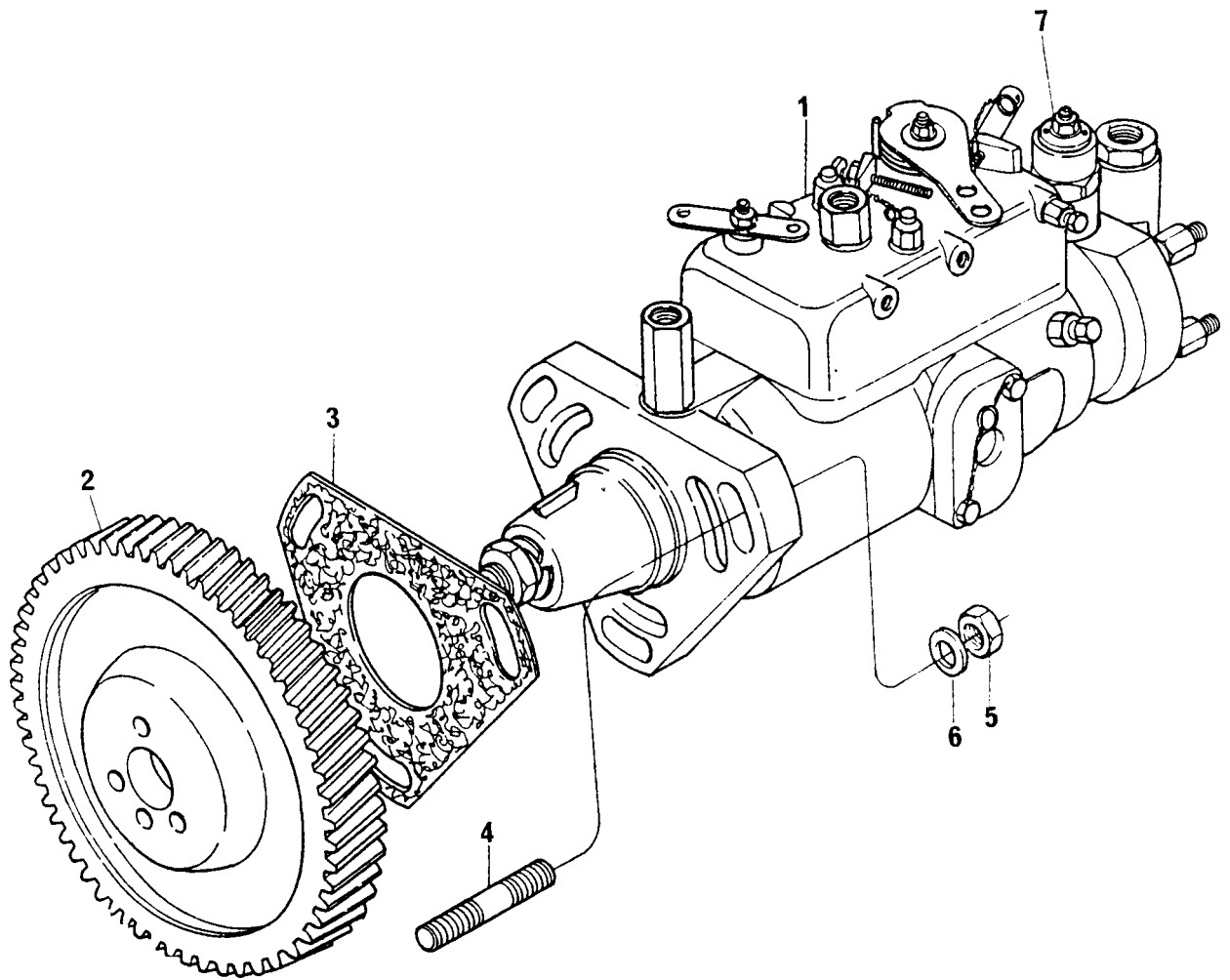
BOMBA INJETORA DE COMBUSTÍVEL
FUEL INJECTION PUMP
BOMBA DE INYECCIÓN DE COMBUSTIBLE
POMPE D'INJECTION DE COMBUSTIBLE

GRUPO
GROUP 39/209
GRUPO
GROUPE

| | | | | | | |
|---|----------|---|-------------|----------|-----------|-----------|
| 1 | 77408 | 1 | BOMBA | PUMP | BOMBA | POMPE |
| 2 | 70410068 | 1 | ENGRENAGEM | GEAR | ENGRANAJE | PIGNON |
| 3 | 70490280 | 1 | JUNTA | JOINT | JUNTA | JOINT |
| 4 | 0827616 | 3 | PRISIONEIRO | STUD | ESPÁRRAGO | GOUJON |
| 5 | 70570073 | 3 | PORCA | NUT | TUERCA | ÉCROU |
| 6 | 33114412 | 3 | ARRUELA | WASHER | ARANDELA | RONDELLE |
| 7 | 74083 | 1 | SOLENÓIDE | SOLENOID | SOLENOIDE | SOLENOÏDE |

BOMBA INJETORA DE COMBUSTÍVEL
FUEL INJECTION PUMP
BOMBA DE INYECCIÓN DE COMBUSTIBLE
POMPE D'INJECTION DE COMBUSTIBLE

GRUPO
GROUP 39/210
GRUPO
GROUPE



BOMBA INJETORA DE COMBUSTÍVEL
FUEL INJECTION PUMP
BOMBA DE INYECCIÓN DE COMBUSTIBLE
POMPE D'INJECTION DE COMBUSTIBLE

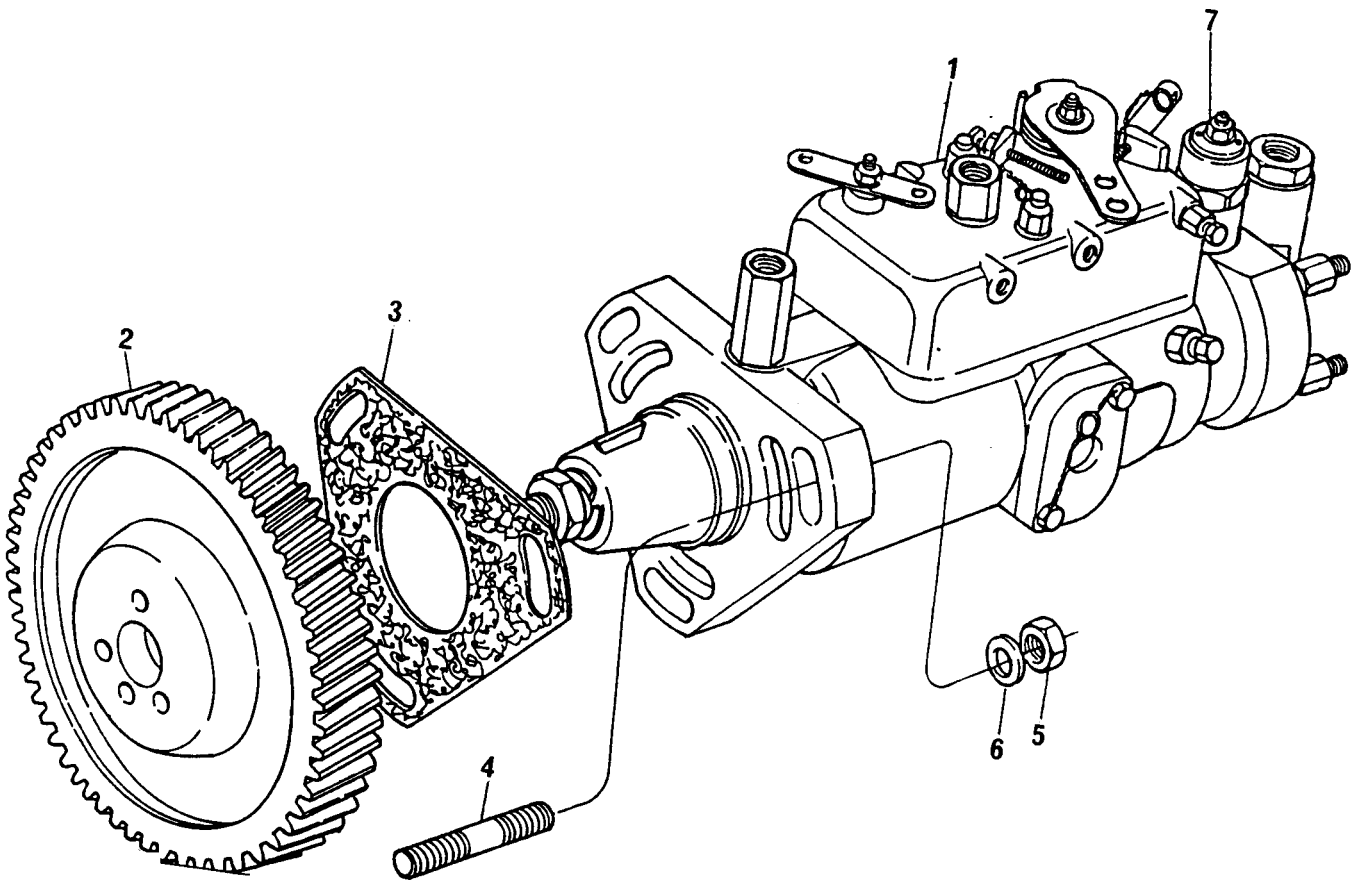
GRUPO
GROUP 39/210
GRUPO
GROUPE

| | | | | | | |
|---|----------|---|---------------|----------|-----------|-----------|
| 1 | 77413 | | 1 BOMBA | PUMP | BOMBA | POMPE |
| 2 | 70410068 | | 1 ENGRENAGEM | GEAR | ENGRANAJE | PIGNON |
| 3 | 70490280 | | 1 JUNTA | JOINT | JUNTA | JOINT |
| 4 | 0827616 | | 3 PRISIONEIRO | STUD | ESPÁRRAGO | GOUJON |
| 5 | 70570073 | | 3 PORCA | NUT | TUERCA | ÉCROU |
| 6 | 33114412 | | 3 ARRUELA | WASHER | ARANDELA | RONDELLE |
| 7 | 74083 | 1 | 1 SOLENÓIDE | SOLENOID | SOLENOIDE | SOLÉNOIDE |

BOMBA INJETORA DE COMBUSTÍVEL
FUEL INJECTION PUMP
BOMBA DE INYECCIÓN DE COMBUSTIBLE
POMPE D'INJECTION DE COMBUSTIBLE

GRUPO
GROUP
GRUPO
GROUPE

39/211



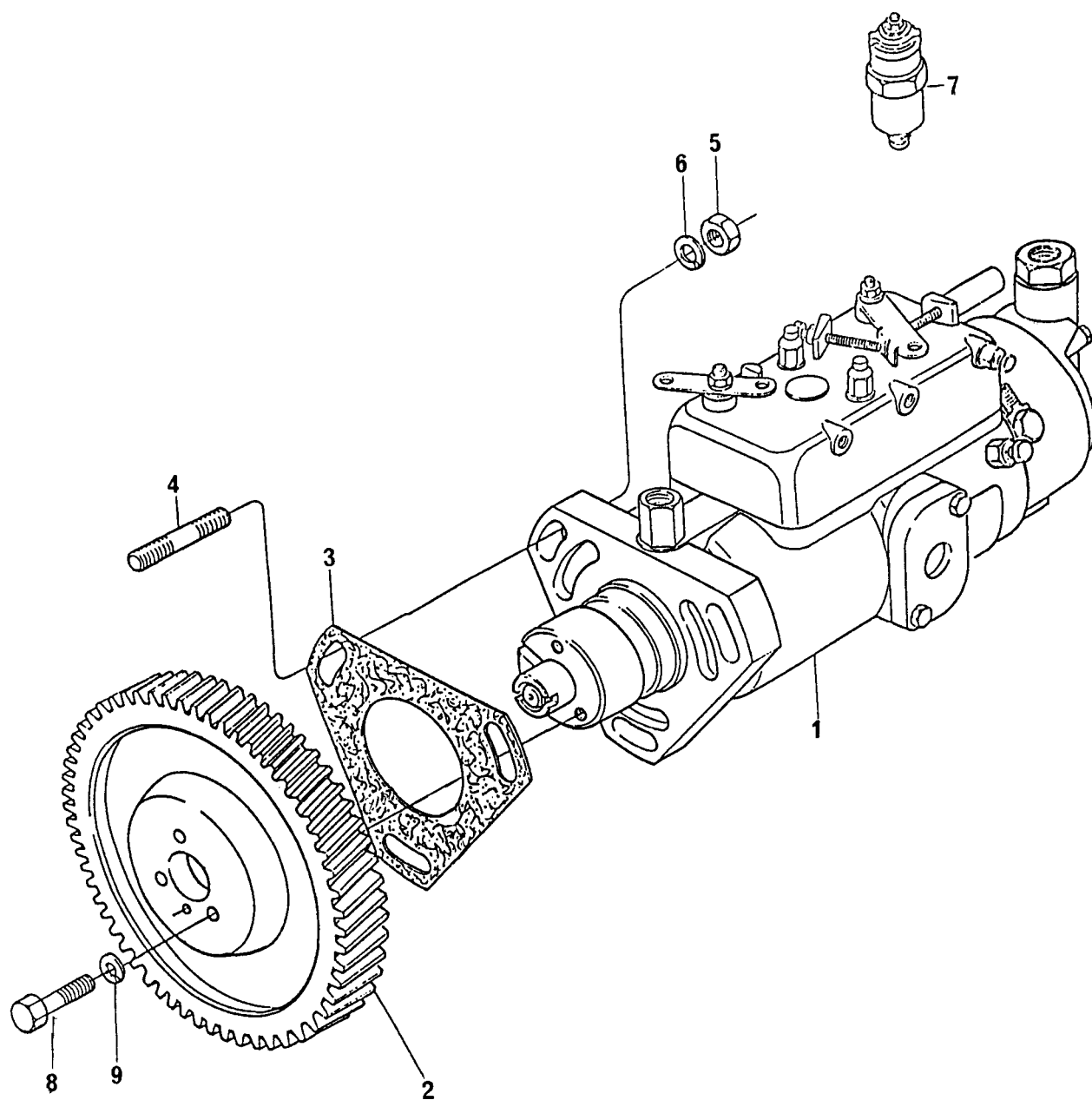
BOMBA INJETORA DE COMBUSTÍVEL
FUEL INJECTION PUMP
BOMBA DE INYECCIÓN DE COMBUSTIBLE
POMPE D'INJECTION DE COMBUSTIBLE

GRUPO
GROUP 39/211
GRUPO
GROUPE

| | | | | | | |
|---|----------|---|---------------|----------|-----------|-----------|
| 1 | 77412 | | 1 BOMBA | PUMP | BOMBA | POMPE |
| 2 | 70410067 | | 1 ENGRENAGEM | GEAR | ENGRANAJE | PIGNON |
| 3 | 70490280 | | 1 JUNTA | JOINT | JUNTA | JOINT |
| 4 | 0827616 | | 3 PRISIONEIRO | STUD | ESPÁRRAGO | GOUJON |
| 5 | 70570073 | | 3 PORCA | NUT | TUERCA | ÉCROU |
| 6 | 33114412 | | 3 ARRUELA | WASHER | ARANDELA | RONDELLE |
| 7 | 74083 | 1 | 1 SOLENÓIDE | SOLENOID | SOLENOIDE | SOLÉNOIDE |

BOMBA INJETORA DE COMBUSTÍVEL
FUEL INJECTION PUMP
BOMBA DE INYECCIÓN DE COMBUSTIBLE
POMPE D'INJECTION DE COMBUSTIBLE

GRUPO
GROUP 39/238
GRUPO
GROUPE



BOMBA INJETORA DE COMBUSTÍVEL
FUEL INJECTION PUMP
BOMBA DE INYECCIÓN DE COMBUSTIBLE
POMPE D'INJECTION DE COMBUSTIBLE

GRUPO
GROUP 39/238
GRUPO
GROUPE

| | | | | | | |
|---|----------|------------|---------------|----------|-----------|-----------|
| 1 | 77483 | (A) | 1 BOMBA | PUMP | BOMBA | POMPE |
| 1 | 77513 | (B) | 1 BOMBA | PUMP | BOMBA | POMPE |
| 2 | 41115127 | | 1 ENGRENAGEM | GEAR | ENGRANAJE | PIGNON |
| 3 | 70490280 | | 1 JUNTA | JOINT | JUNTA | JOINT |
| 4 | 2215574 | ●○ 0827616 | 3 PRISIONEIRO | STUD | ESPÁRRAGO | GOUJON |
| 5 | 70570073 | | 3 PORCA | NUT | TUERCA | ÉCROU |
| 6 | 33114412 | | 3 ARRUELA | WASHER | ARANDELA | RONDELLE |
| 7 | 74083 | 1 (A) | 1 SOLENÓIDE | SOLENOID | SOLENOIDE | SOLÉNOIDE |
| 7 | 28730179 | (B) | 1 SOLENÓIDE | SOLENOID | SOLENOIDE | SOLÉNOIDE |
| 7 | 74320 | 1 (C) | 1 SOLENÓIDE | SOLENOID | SOLENOIDE | SOLÉNOIDE |
| 8 | 0746254 | | 3 PARAFUSO | BOLT | TORNILLO | VIS |
| 9 | 0920053 | | 3 ARRUELA | WASHER | ARANDELA | RONDELLE |

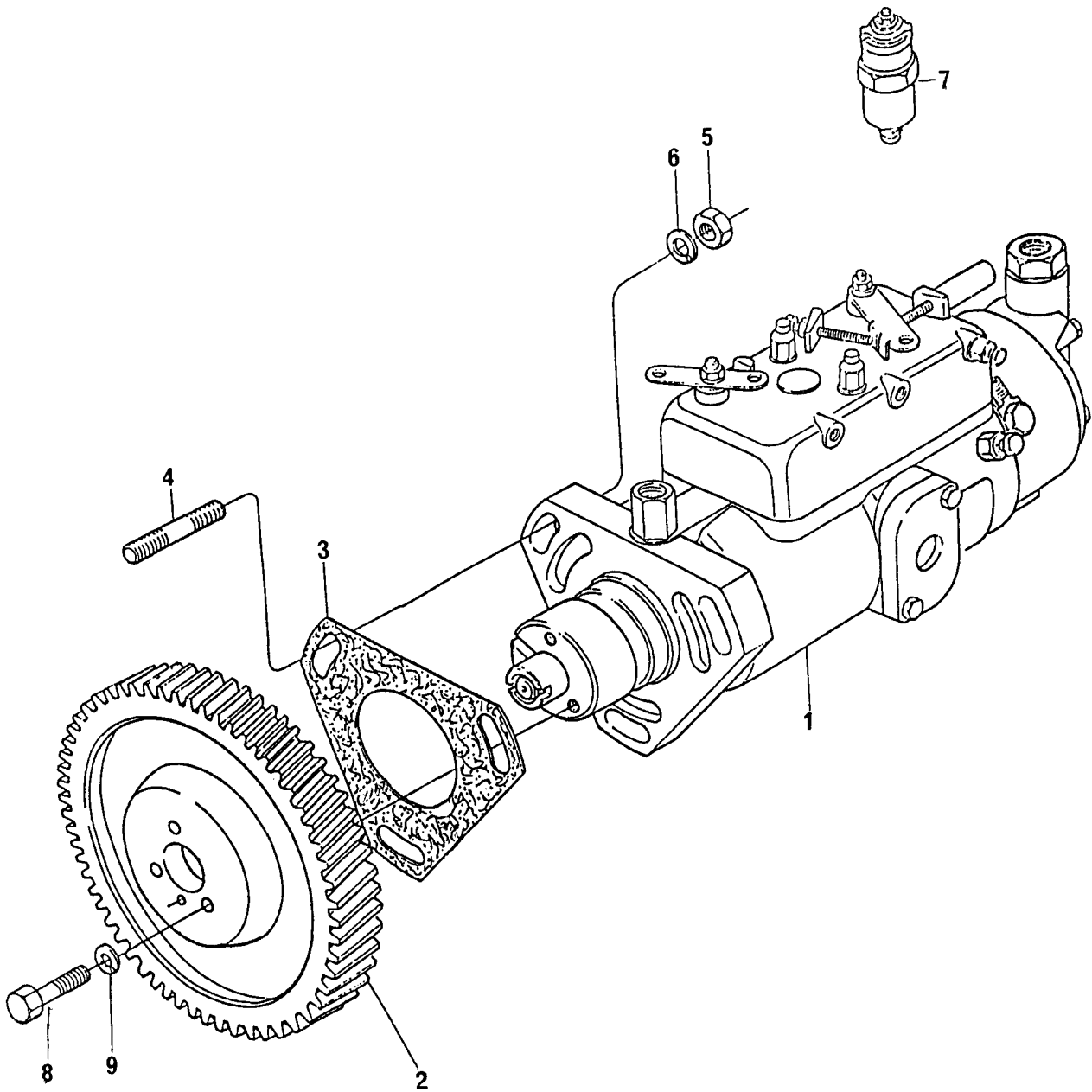
(A) → 8B07B602629E
 8B08B602424E
 8B10B602629E

(B) 8B07B602630E ↔ 8B07B613827F
 8B08B602425E ↔ 8B07B613827F
 8B10B602630E ↔ 8B10B613827F

(C) → 8B07B613828F
 8B08B613828F
 8B10B613828F

BOMBA INJETORA DE COMBUSTÍVEL
FUEL INJECTION PUMP
BOMBA DE INYECCIÓN DE COMBUSTIBLE
POMPE D'INJECTION DE COMBUSTIBLE

GRUPO
GROUP 39/239
GRUPO
GROUPE



BOMBA INJETORA DE COMBUSTÍVEL
FUEL INJECTION PUMP
BOMBA DE INYECCIÓN DE COMBUSTIBLE
POMPE D'INJECTION DE COMBUSTIBLE

GRUPO
GROUP 39/239
GRUPO
GROUPE

| | | | | | | |
|---|----------|-------|---------------|----------|-----------|-----------|
| 1 | 77482 | (A) | 1 BOMBA | PUMP | BOMBA | POMPE |
| 1 | 77507 | (B) | 1 BOMBA | PUMP | BOMBA | POMPE |
| 2 | 41115127 | | 1 ENGRENAGEM | GEAR | ENGRANAJE | PIGNON |
| 3 | 70490280 | | 1 JUNTA | JOINT | JUNTA | JOINT |
| 4 | 0827616 | | 3 PRISIONEIRO | STUD | ESPÁRRAGO | GOUJON |
| 5 | 70570073 | | 3 PORCA | NUT | TUERCA | ÉCROU |
| 6 | 33114412 | | 3 ARRUELA | WASHER | ARANDELA | RONDELLE |
| 7 | 74083 | 1 (A) | 1 SOLENÓIDE | SOLENOID | SOLENOIDE | SOLÉNOIDE |
| 7 | 28730179 | (B) | 1 SOLENÓIDE | SOLENOID | SOLENOIDE | SOLÉNOIDE |
| 7 | 74320 | 1 (C) | 1 SOLENÓIDE | SOLENOID | SOLENOIDE | SOLÉNOIDE |
| 8 | 0746254 | | 3 PARAFUSO | BOLT | TORNILLO | VIS |
| 9 | 0920053 | | 3 ARRUELA | WASHER | ARANDELA | RONDELLE |

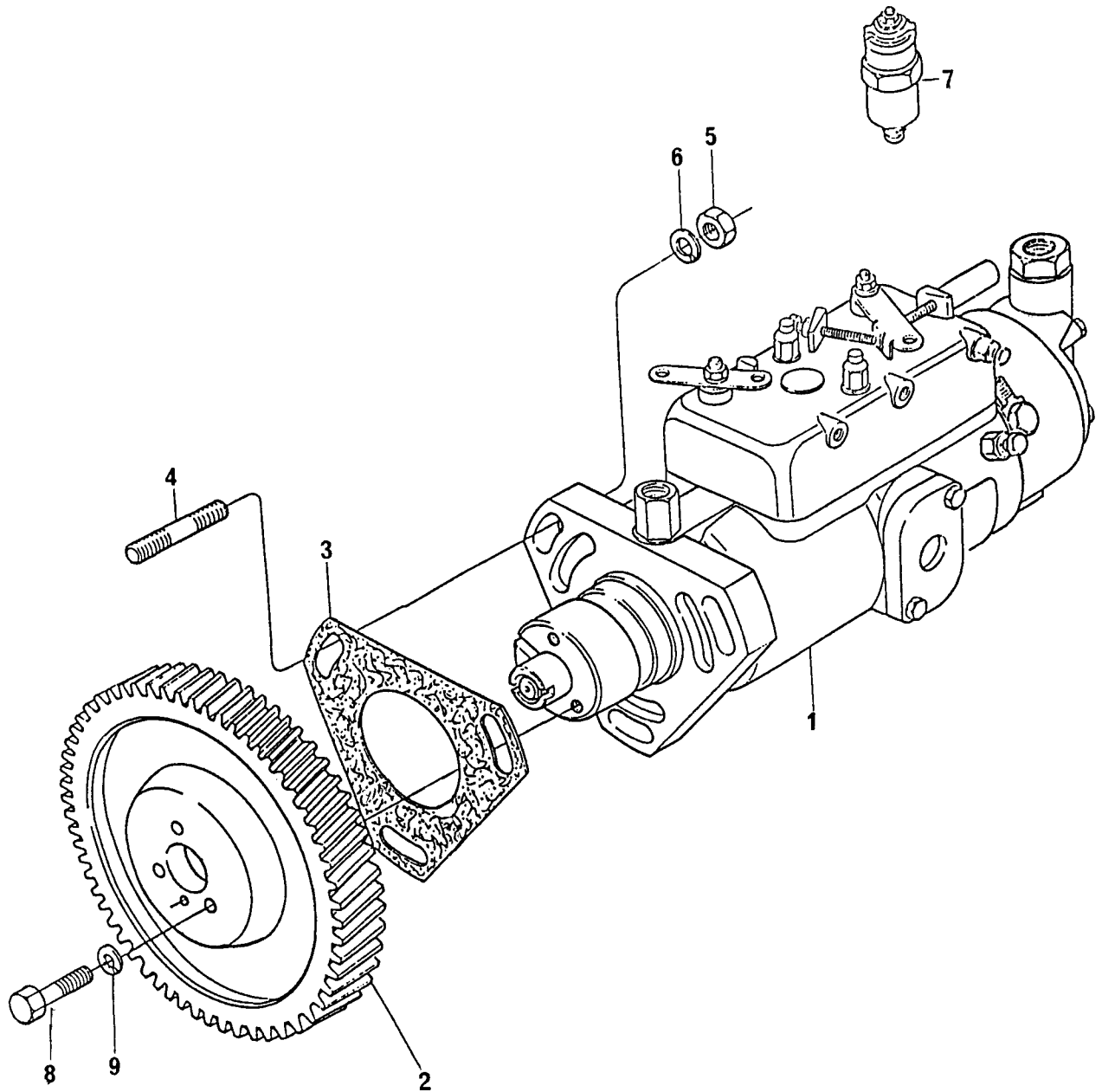
(A) → 8B05B602438E
8B06B602393E
8B09B602438E

(B) 8B05B602439E ↔ 8B07B613827F
8B06B602394E ↔ 8B07B613827F
8B09B602439E ↔ 8B10B613827F

(C) → 8B05B613828F
8B06B613828F
8B09B613828F

BOMBA INJETORA DE COMBUSTÍVEL
FUEL INJECTION PUMP
BOMBA DE INYECCIÓN DE COMBUSTIBLE
POMPE D'INJECTION DE COMBUSTIBLE

GRUPO
GROUP 39/249
GRUPO
GROUPE



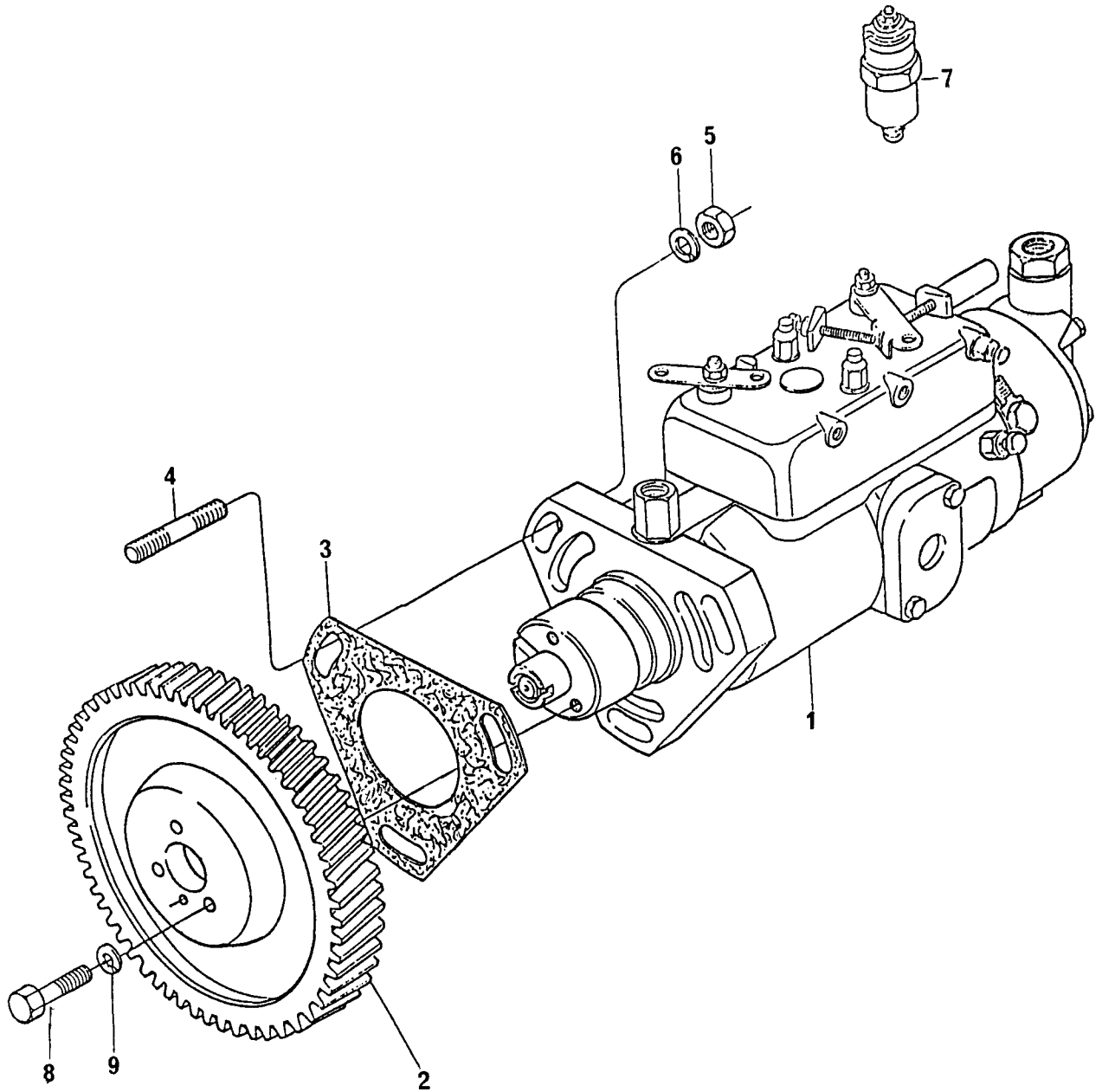
BOMBA INJETORA DE COMBUSTÍVEL
FUEL INJECTION PUMP
BOMBA DE INYECCIÓN DE COMBUSTIBLE
POMPE D'INJECTION DE COMBUSTIBLE

GRUPO
GROUP 39/249
GRUPO
GROUPE

| | | | | | | |
|---|----------|-------------|---------------|----------|-----------|-----------|
| 1 | 77505 | | 1 BOMBA | PUMP | BOMBA | POMPE |
| 2 | 41115127 | | 1 ENGRENAGEM | GEAR | ENGRANAJE | PIGNON |
| 3 | 70490280 | | 1 JUNTA | JOINT | JUNTA | JOINT |
| 4 | 0827616 | | 3 PRISIONEIRO | STUD | ESPÁRRAGO | GOUJON |
| 5 | 70570073 | | 3 PORCA | NUT | TUERCA | ÉCROU |
| 6 | 33114412 | | 3 ARRUELA | WASHER | ARANDELA | RONDELLE |
| 7 | 28730179 | → 613827F | 1 SOLENÓIDE | SOLENOID | SOLENOIDE | SOLÉNOIDE |
| 7 | 74320 | 1 → 613828F | 1 SOLENÓIDE | SOLENOID | SOLENOIDE | SOLÉNOIDE |
| 8 | 0746254 | | 3 PARAFUSO | BOLT | TORNILLO | VIS |
| 9 | 0920053 | | 3 ARRUELA | WASHER | ARANDELA | RONDELLE |

BOMBA INJETORA DE COMBUSTÍVEL
FUEL INJECTION PUMP
BOMBA DE INYECCIÓN DE COMBUSTIBLE
POMPE D'INJECTION DE COMBUSTIBLE

GRUPO
GROUP 39/250
GRUPO
GROUPE



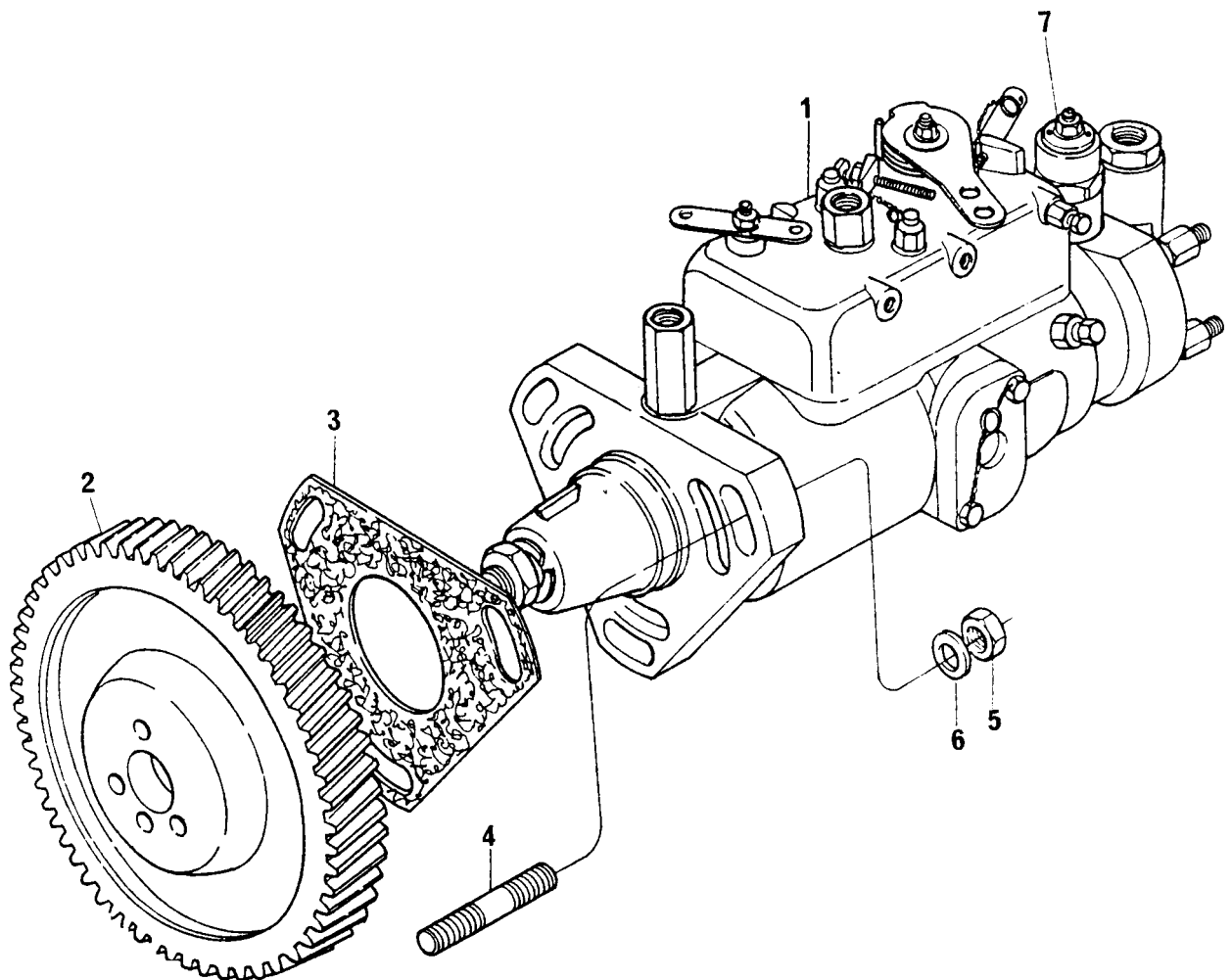
BOMBA INJETORA DE COMBUSTÍVEL
FUEL INJECTION PUMP
BOMBA DE INYECCIÓN DE COMBUSTIBLE
POMPE D'INJECTION DE COMBUSTIBLE

GRUPO
GROUP 39/250
GRUPO
GROUPE

| | | | | | | |
|---|----------|-------------|---------------|----------|-----------|-----------|
| 1 | 77507 | | 1 BOMBA | PUMP | BOMBA | POMPE |
| 2 | 41115127 | | 1 ENGRENAGEM | GEAR | ENGRANAJE | PIGNON |
| 3 | 70490280 | | 1 JUNTA | JOINT | JUNTA | JOINT |
| 4 | 0827616 | | 3 PRISIONEIRO | STUD | ESPÁRRAGO | GOUJON |
| 5 | 70570073 | | 3 PORCA | NUT | TUERCA | ÉCROU |
| 6 | 33114412 | | 3 ARRUELA | WASHER | ARANDELA | RONDELLE |
| 7 | 28730179 | → 613827F | 1 SOLENÓIDE | SOLENOID | SOLENOIDE | SOLÉNOIDE |
| 7 | 74320 | 1 → 613828F | 1 SOLENÓIDE | SOLENOID | SOLENOIDE | SOLÉNOIDE |
| 8 | 0746254 | | 3 PARAFUSO | BOLT | TORNILLO | VIS |
| 9 | 0920053 | | 3 ARRUELA | WASHER | ARANDELA | RONDELLE |

BOMBA INJETORA DE COMBUSTÍVEL
FUEL INJECTION PUMP
BOMBA DE INYECCIÓN DE COMBUSTIBLE
POMPE D'INJECTION DE COMBUSTIBLE

GRUPO
GROUP 39/252
GRUPO
GROUPE



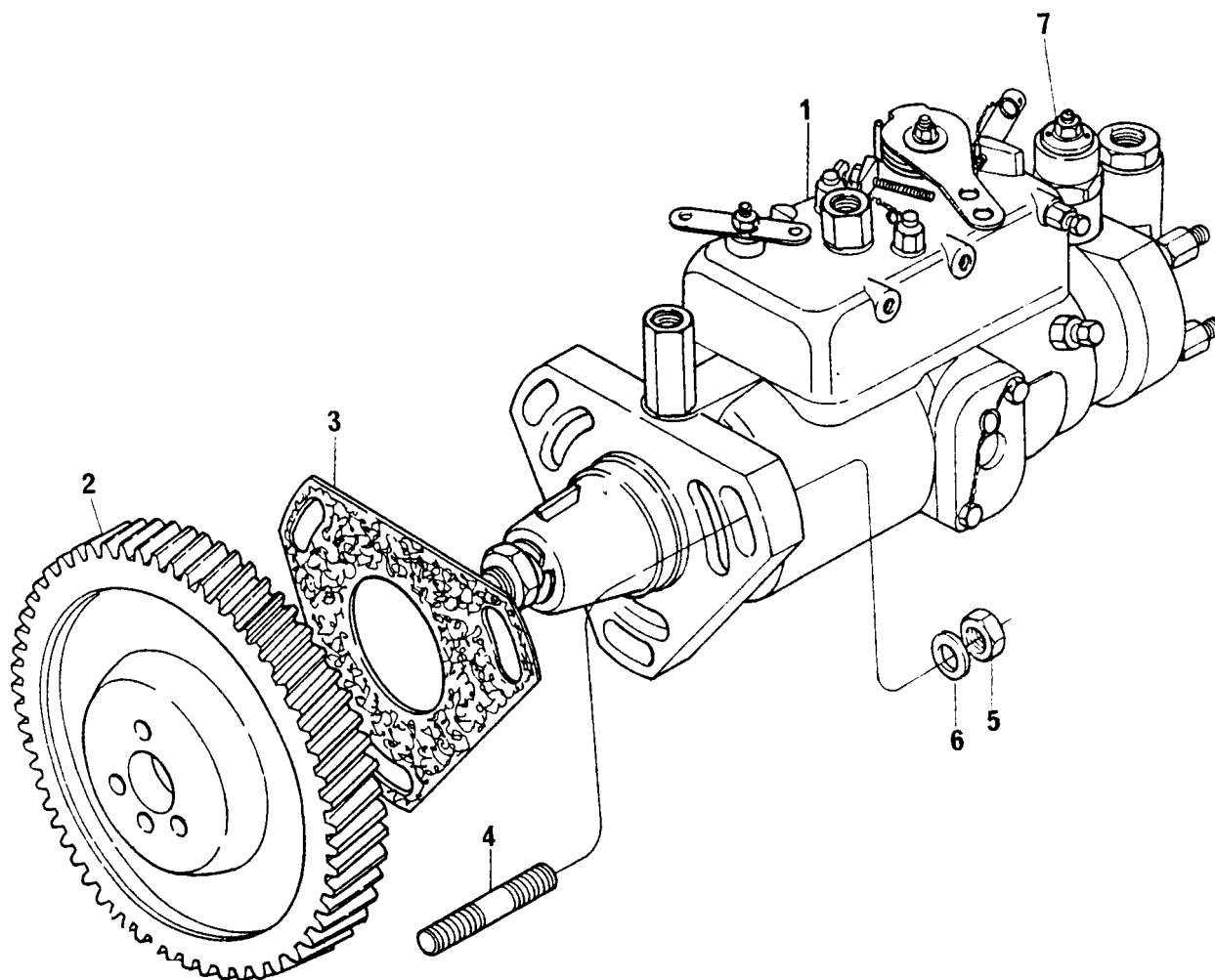
BOMBA INJETORA DE COMBUSTÍVEL
FUEL INJECTION PUMP
BOMBA DE INYECCIÓN DE COMBUSTIBLE
POMPE D'INJECTION DE COMBUSTIBLE

GRUPO
GROUP 39/252
GRUPO
GROUPE

| | | | | | | |
|---|----------|-------------|---------------|----------|-----------|-----------|
| 1 | 77508 | | 1 BOMBA | PUMP | BOMBA | POMPE |
| 2 | 70410058 | | 1 ENGRENAGEM | GEAR | ENGRANAJE | PIGNON |
| 3 | 70490280 | | 1 JUNTA | JOINT | JUNTA | JOINT |
| 4 | 0827616 | | 3 PRISIONEIRO | STUD | ESPÁRRAGO | GOUJON |
| 5 | 70570073 | | 3 PORCA | NUT | TUERCA | ÉCROU |
| 6 | 33114412 | | 3 ARRUELA | WASHER | ARANDELA | RONDELLE |
| 7 | 28730179 | → 613827F | 1 SOLENÓIDE | SOLENOID | SOLENOIDE | SOLÉNOIDE |
| 7 | 74320 | 1 → 613828F | 1 SOLENÓIDE | SOLENOID | SOLENOIDE | SOLÉNOIDE |

BOMBA INJETORA DE COMBUSTÍVEL
FUEL INJECTION PUMP
BOMBA DE INYECCIÓN DE COMBUSTIBLE
POMPE D'INJECTION DE COMBUSTIBLE

GRUPO
GROUP 39/253
GRUPO
GROUPE



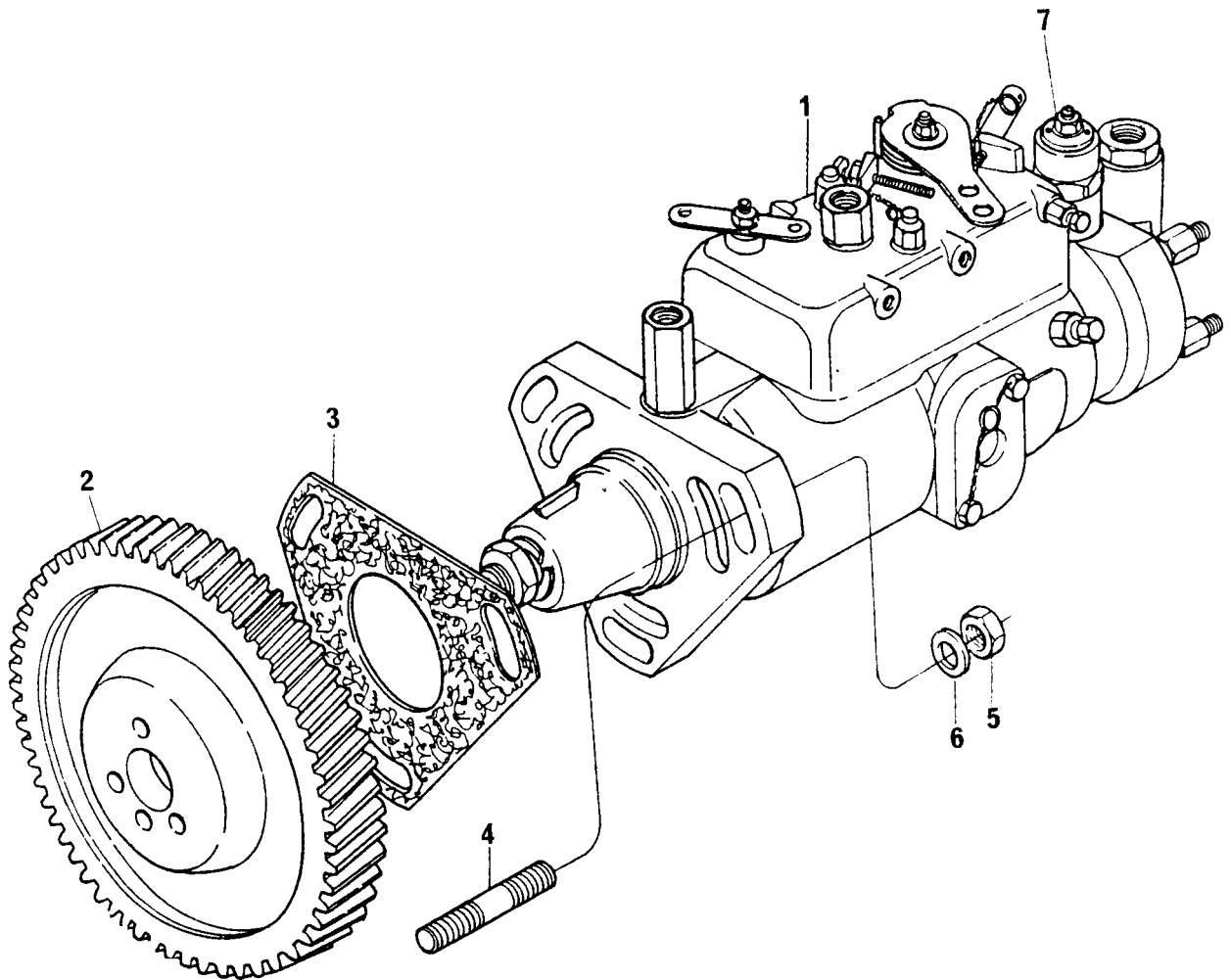
BOMBA INJETORA DE COMBUSTÍVEL
FUEL INJECTION PUMP
BOMBA DE INYECCIÓN DE COMBUSTIBLE
POMPE D'INJECTION DE COMBUSTIBLE

GRUPO
GROUP 39/253
GRUPO
GROUPE

| | | | | | | |
|---|----------|-------------|---------------|----------|-----------|-----------|
| 1 | 77509 | | 1 BOMBA | PUMP | BOMBA | POMPE |
| 2 | 70410058 | | 1 ENGRENAGEM | GEAR | ENGRANAJE | PIGNON |
| 3 | 70490280 | | 1 JUNTA | JOINT | JUNTA | JOINT |
| 4 | 0827616 | | 3 PRISIONEIRO | STUD | ESPÁRRAGO | GOUJON |
| 5 | 70570073 | | 3 PORCA | NUT | TUERCA | ÉCROU |
| 6 | 33114412 | | 3 ARRUELA | WASHER | ARANDELA | RONDELLE |
| 7 | 28730179 | → 613827F | 1 SOLENÓIDE | SOLENOID | SOLENOIDE | SOLÉNOIDE |
| 7 | 74320 | 1 → 613828F | 1 SOLENÓIDE | SOLENOID | SOLENOIDE | SOLÉNOIDE |

BOMBA INJETORA DE COMBUSTÍVEL
FUEL INJECTION PUMP
BOMBA DE INYECCIÓN DE COMBUSTIBLE
POMPE D'INJECTION DE COMBUSTIBLE

GRUPO
GROUP 39/269
GRUPO
GROUPE



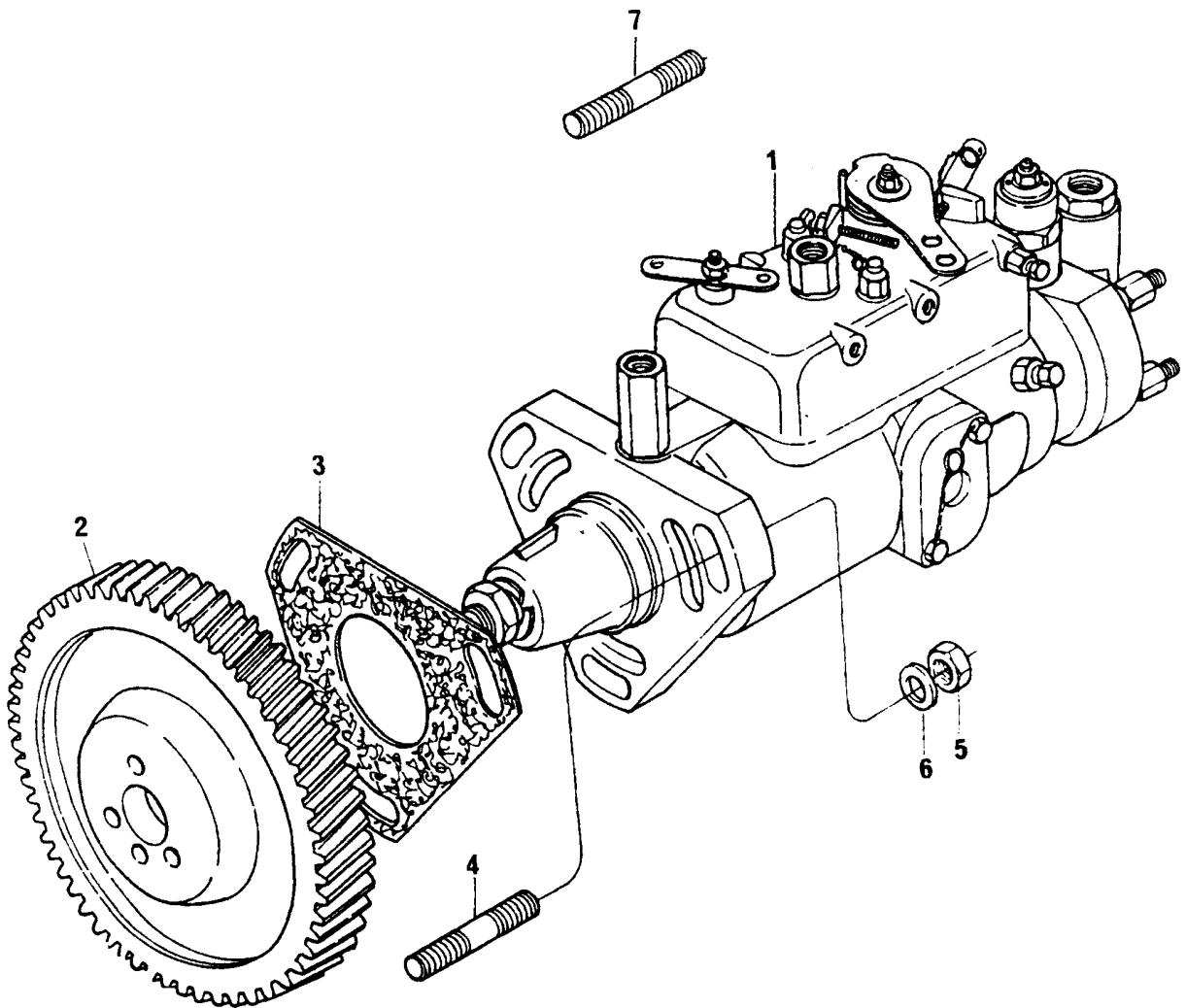
BOMBA INJETORA DE COMBUSTÍVEL
FUEL INJECTION PUMP
BOMBA DE INYECCIÓN DE COMBUSTIBLE
POMPE D'INJECTION DE COMBUSTIBLE

GRUPO
GROUP 39/269
GRUPO
GROUPE

| | | | | | | |
|---|----------|---|---------------|----------|-----------|-----------|
| 1 | 77515 | | 1 BOMBA | PUMP | BOMBA | POMPE |
| 2 | 70410067 | | 1 ENGRENAGEM | GEAR | ENGRANAJE | PIGNON |
| 3 | 70490280 | | 1 JUNTA | JOINT | JUNTA | JOINT |
| 4 | 0827616 | | 3 PRISIONEIRO | STUD | ESPÁRRAGO | GOUJON |
| 5 | 70570073 | | 3 PORCA | NUT | TUERCA | ÉCROU |
| 6 | 33114412 | | 3 ARRUELA | WASHER | ARANDELA | RONDELLE |
| 7 | 74320 | 1 | 1 SOLENÓIDE | SOLENOID | SOLENOIDE | SOLÉNOIDE |

BOMBA INJETORA DE COMBUSTÍVEL
FUEL INJECTION PUMP
BOMBA DE INYECCIÓN DE COMBUSTIBLE
POMPE D'INJECTION DE COMBUSTIBLE

GRUPO
GROUP 39/281
GRUPO
GROUPE



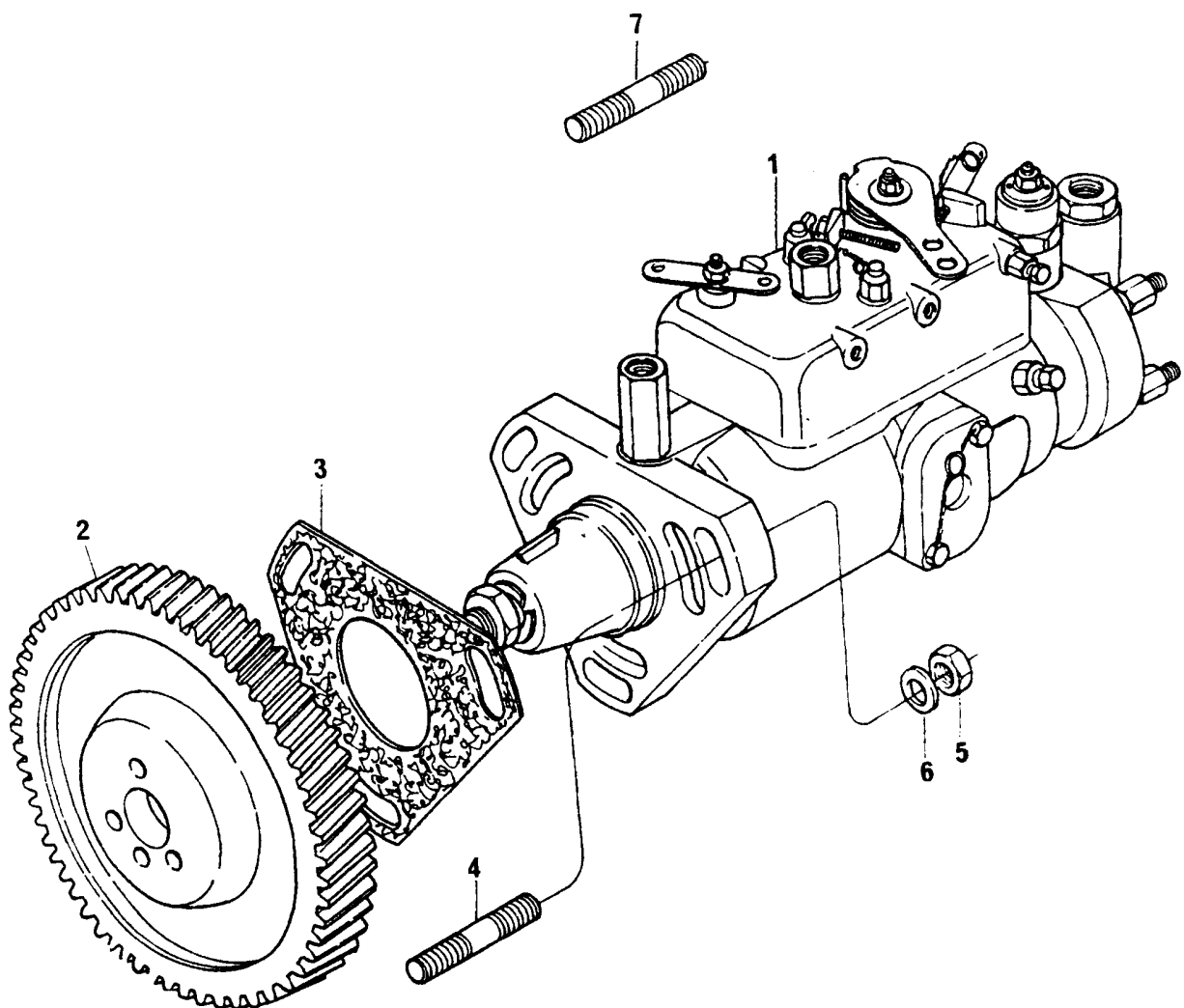
BOMBA INJETORA DE COMBUSTÍVEL
FUEL INJECTION PUMP
BOMBA DE INYECCIÓN DE COMBUSTIBLE
POMPE D'INJECTION DE COMBUSTIBLE

GRUPO
GROUP 39/281
GRUPO
GROUPE

| | | | | | |
|---|----------|---------------|--------|-----------|----------|
| 1 | 77521 | 1 BOMBA | PUMP | BOMBA | POMPE |
| 2 | 70410068 | 1 ENGRENAGEM | GEAR | ENGRANAJE | PIGNON |
| 3 | 70490280 | 1 JUNTA | JOINT | JUNTA | JOINT |
| 4 | 0827616 | 2 PRISIONEIRO | STUD | ESPÁRRAGO | GOUJON |
| 5 | 70570073 | 3 PORCA | NUT | TUERCA | ÉCROU |
| 6 | 33114412 | 3 ARRUELA | WASHER | ARANDELA | RONDELLE |
| 7 | 70820119 | 1 PRISIONEIRO | STUD | ESPÁRRAGO | GOUJON |

BOMBA INJETORA DE COMBUSTÍVEL
FUEL INJECTION PUMP
BOMBA DE INYECCIÓN DE COMBUSTIBLE
POMPE D'INJECTION DE COMBUSTIBLE

GRUPO
GROUP 39/285
GRUPO
GROUPE



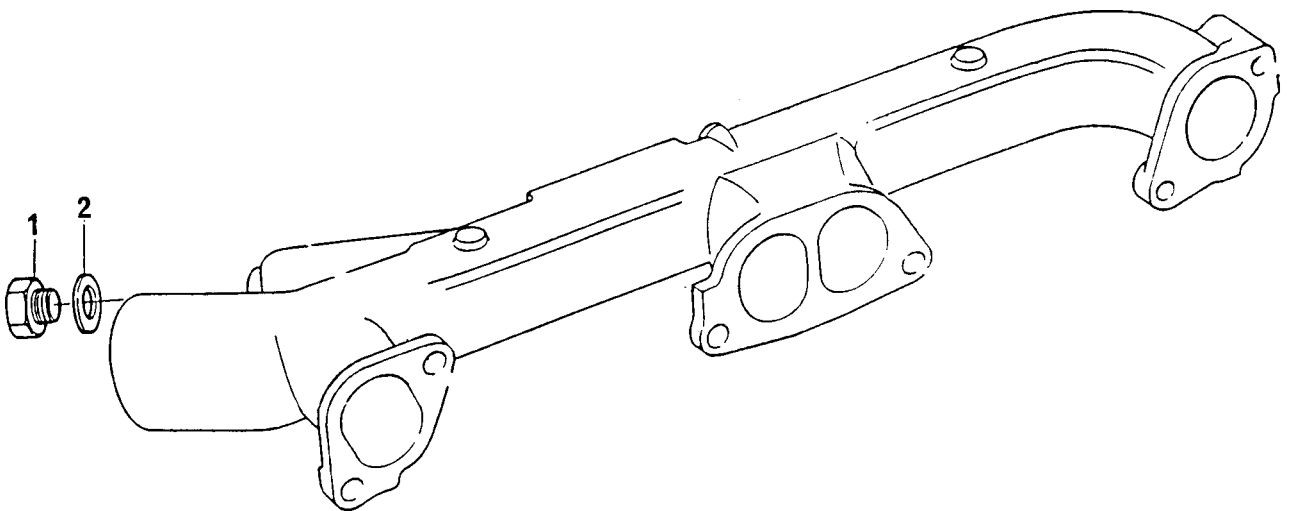
BOMBA INJETORA DE COMBUSTÍVEL
FUEL INJECTION PUMP
BOMBA DE INYECCIÓN DE COMBUSTIBLE
POMPE D'INJECTION DE COMBUSTIBLE

GRUPO
GROUP 39/285
GRUPO
GROUPE

| | | | | | |
|---|----------|---------------|--------|-----------|----------|
| 1 | 77522 | 1 BOMBA | PUMP | BOMBA | POMPE |
| 2 | 70410068 | 1 ENGRENAGEM | GEAR | ENGRANAJE | PIGNON |
| 3 | 70490280 | 1 JUNTA | JOINT | JUNTA | JOINT |
| 4 | 0827616 | 2 PRISIONEIRO | STUD | ESPÁRRAGO | GOUJON |
| 5 | 70570073 | 3 PORCA | NUT | TUERCA | ÉCROU |
| 6 | 33114412 | 3 ARRUELA | WASHER | ARANDELA | RONDELLE |
| 7 | 70820119 | 1 PRISIONEIRO | STUD | ESPÁRRAGO | GOUJON |

SISTEMA AUXILIAR DE PARTIDA A FRIO
COLD WEATHER STARTING AID
SISTEMA AUXILIAR DE TERMOARRANQUE
SYSTEME DE DEMARRAGE POR TEMPS FROID

GRUPO
GROUP 40/01
GRUPO
GROUPE



SISTEMA AUXILIAR DE PARTIDA A FRIO
COLD WEATHER STARTING AID
SISTEMA AUXILIAR DE TERMOARRANQUE
SYSTEME DE DEMARRAGE POR TEMPS FROID

GRUPO
GROUP 40/01
GRUPO
GRUPE

1 80650722
2 70920065

1 BUJÃO
1 ARRUELA

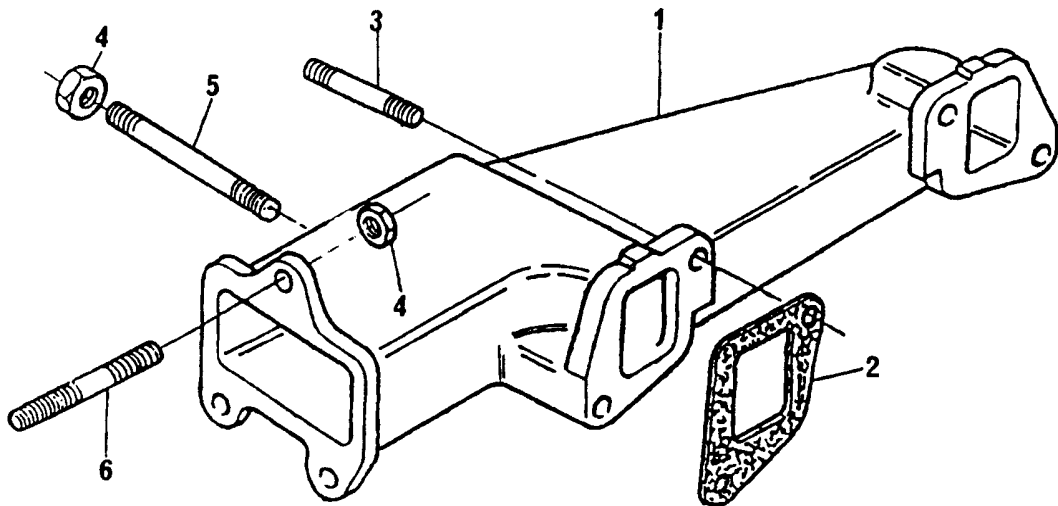
PLUG
WASHER

TAPÓN
ARANDELA

BOUCHON
RONDELLE

COLETOR DE ESCAPE
EXHAUST MANIFOLD
MÚLTIPLE DE ESCAPE
COLLECTEUR D'ÉCHAPPEMENT

GRUPO
GROUP 41/19
GRUPO
GROUPE



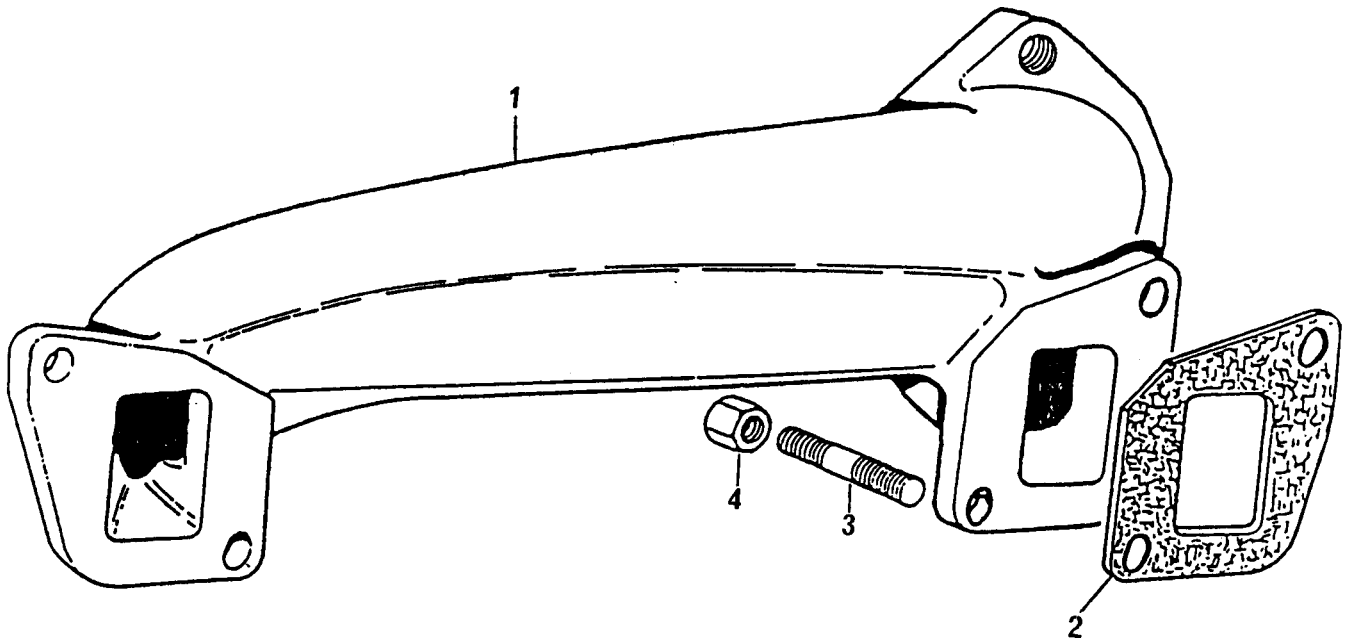
**COLETOR DE ESCAPE
EXHAUST MANIFOLD
MÚLTIPLE DE ESCAPE
COLLECTEUR D'ÉCHAPPEMENT**

**GRUPO
GROUP 41/19
GRUPO
GROUPE**

| | | | | | | |
|---|----------|---|----------------|----------|-----------|------------|
| 1 | 70540061 | 1 | COLETOR ESCAPE | MANIFOLD | MÚLTIPLE | COLLECTEUR |
| 2 | 36862134 | 2 | JUNTA | JOINT | JUNTA | JOINT |
| 3 | 0826422 | 3 | PRISIONEIRO | STUD | ESPÁRRAGO | GOUJON |
| 4 | 70570082 | 7 | PORCA | NUT | TUERCA | ÉCROU |
| 5 | 0826526 | 1 | PRISIONEIRO | STUD | ESPÁRRAGO | GOUJON |
| 6 | 0826408 | 3 | PRISIONEIRO | STUD | ESPÁRRAGO | GOUJON |

COLETOR DE ESCAPE
EXHAUST MANIFOLD
MÚLTIPLE DE ESCAPE
COLLECTEUR D'ÉCHAPPEMENT

GRUPO
GROUP 41/21
GRUPO
GROUPE



**COLETOR DE ESCAPE
EXHAUST MANIFOLD
MÚLTIPLE DE ESCAPE
COLLECTEUR D'ÉCHAPPEMENT**

**GRUPO
GROUP 41/21
GRUPO
GROUPE**

1 37781781
2 36862134
3 0826422
4 70570082

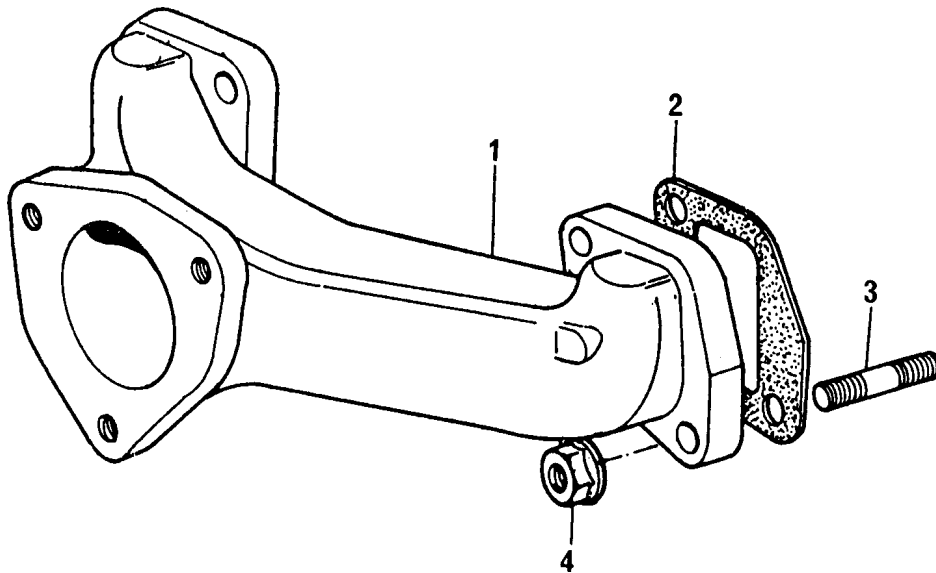
1 COLETOR ESCAPE MANIFOLD
2 JUNTA JOINT
4 PRISIONEIRO STUD
4 PORCA NUT

MÚLTIPLE
JUNTA
ESPÁRRAGO
TUERCA

COLLECTEUR
JOINT
GOUJON
ÉCROU

COLETOR DE ESCAPE
EXHAUST MANIFOLD
MÚLTIPLE DE ESCAPE
COLLECTEUR D'ÉCHAPPEMENT

GRUPO
GROUP 41/23
GRUPO
GROUPE



**COLETOR DE ESCAPE
EXHAUST MANIFOLD
MÚLTIPLE DE ESCAPE
COLLECTEUR D'ÉCHAPPEMENT**

**GRUPO
GROUP 41/23
GRUPO
GRUPE**

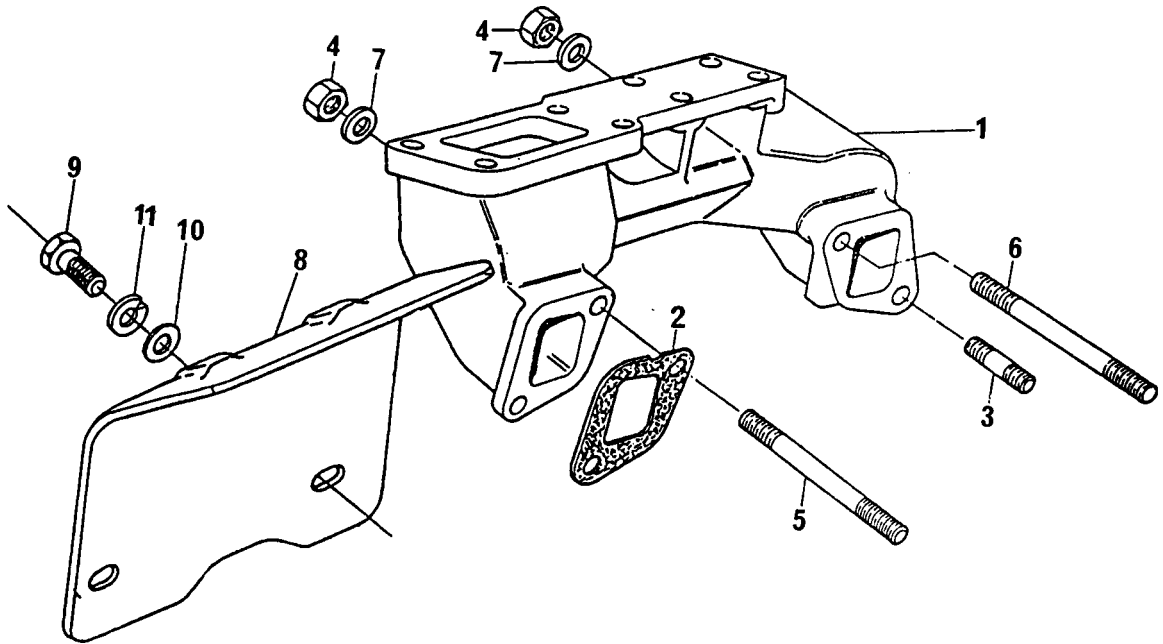
1 37781321
2 36862134
3 0826408
4 70570082

1 COLETOR ESCAPE MANIFOLD
2 JUNTA JOINT
4 PRISIONEIRO STUD
4 PORCA NUT

MÚLTIPLE COLLECTEUR
JUNTA JOINT
ESPÁRRAGO GOUJON
TUERCA ÉCROU

COLETOR DE ESCAPE
EXHAUST MANIFOLD
MÚLTIPLE DE ESCAPE
COLLECTEUR D'ÉCHAPPEMENT

GRUPO
GROUP 41/41
GRUPO
GROUPE



**COLETOR DE ESCAPE
EXHAUST MANIFOLD
MÚLTIPLE DE ESCAPE
COLLECTEUR D'ÉCHAPPEMENT**

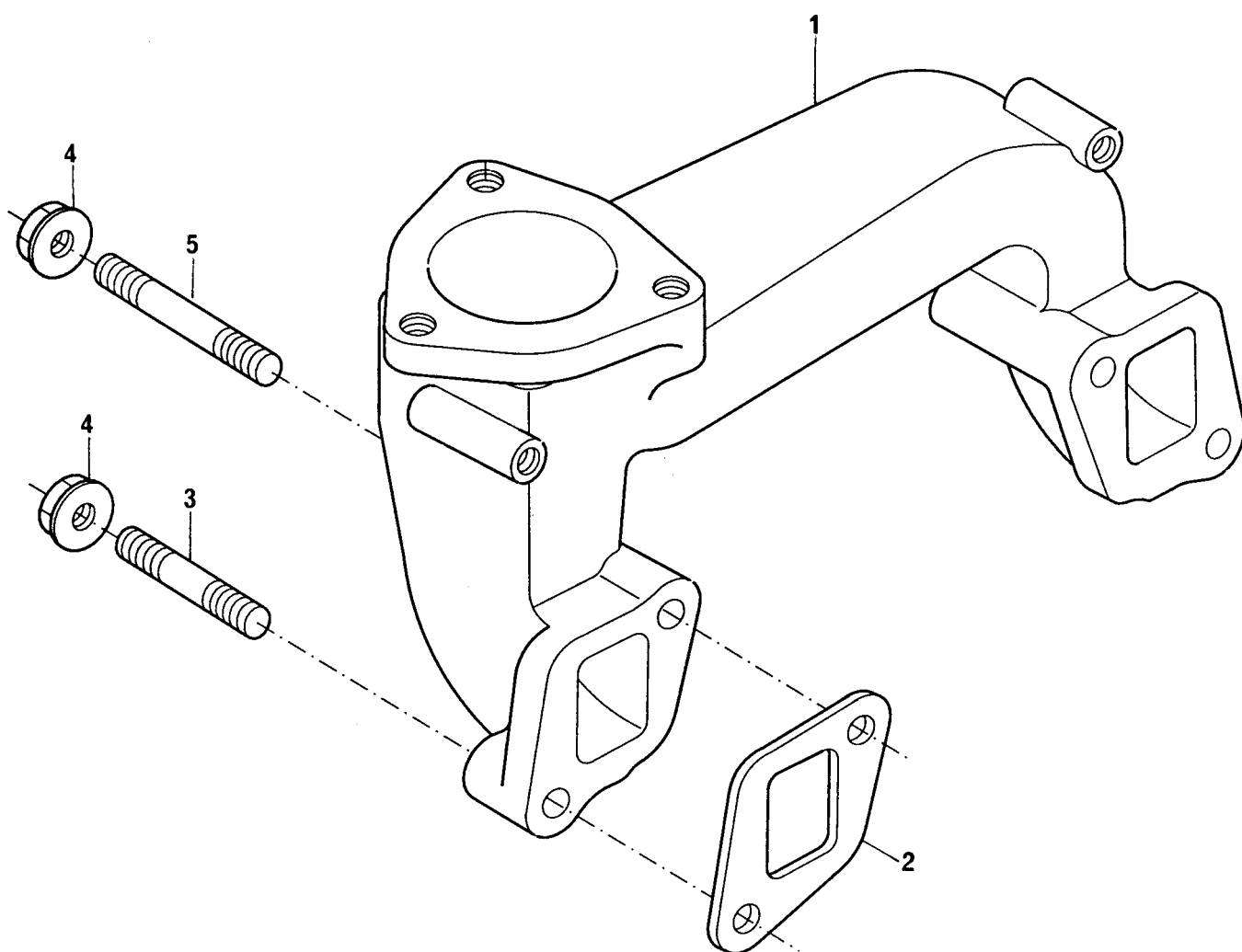
**GRUPO
GROUP 41/41
GRUPO
GRUPE**

| | | | | | | |
|----|----------|---|----------------|-----------|-----------|------------|
| 1 | 70540103 | 1 | COLETOR ESCAPE | MANIFOLD | MÚLTIPLE | COLLECTEUR |
| 2 | 3688C007 | 2 | JUNTA | JOINT | JUNTA | JOINT |
| 3 | 0826408 | 2 | PRISIONEIRO | STUD | ESPÁRRAGO | GOUJON |
| 4 | 70570082 | 4 | PORCA | NUT | TUERCA | ÉCROU |
| 5 | 70820078 | 1 | PRISIONEIRO | STUD | ESPÁRRAGO | GOUJON |
| 6 | 70820092 | 1 | PRISIONEIRO | STUD | ESPÁRRAGO | GOUJON |
| 7 | 33115117 | 4 | ARRUELA | WASHER | ARANDELA | RONDELLE |
| 8 | 70950018 | 1 | DEFLETOR | DEFLECTOR | DEFLECTOR | DEFLECTEUR |
| 9 | 0746254 | 2 | PARAFUSO | BOLT | TORNILLO | VIS |
| 10 | 0920003 | 2 | ARRUELA | WASHER | ARANDELA | RONDELLE |
| 11 | 0920053 | 2 | ARRUELA | WASHER | ARANDELA | RONDELLE |

COLETOR DE ESCAPE
EXHAUST MANIFOLD
MÚLTIPLE DE ESCAPE
COLLECTEUR D'ÉCHAPPEMENT

GRUPO
GROUP
GRUPO
GROUPE

41/74



COLETOR DE ESCAPE
EXHAUST MANIFOLD
MÚLTIPLE DE ESCAPE
COLLECTEUR D'ÉCHAPPEMENT

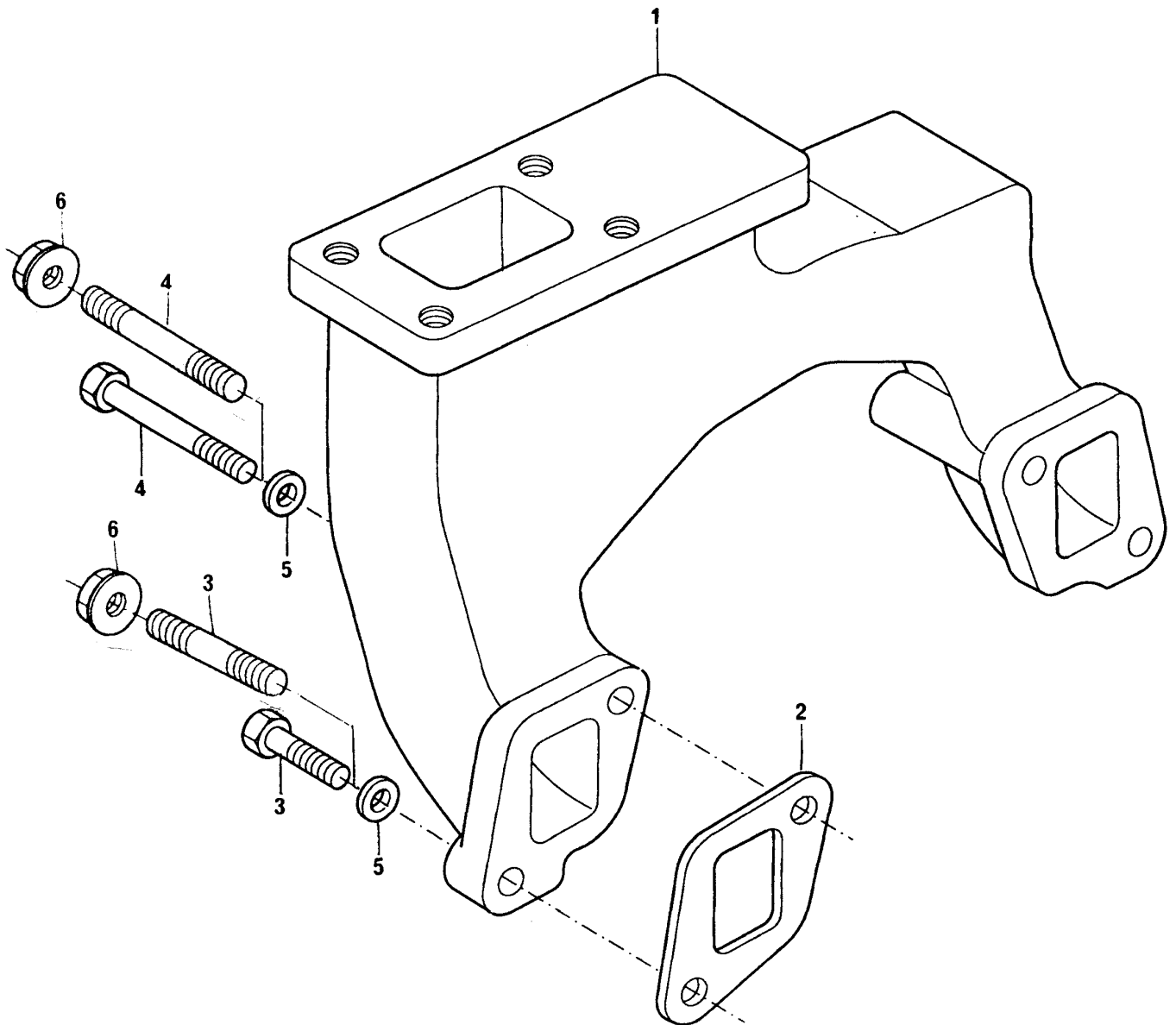
GRUPO
GROUP 41/74
GRUPO
GROUPE

| | | | | | | |
|---|----------|---|----------------|----------|-----------|------------|
| 1 | 3778H074 | 1 | COLETOR ESCAPE | MANIFOLD | MÚLTIPLE | COLLECTEUR |
| 2 | 36862134 | 2 | JUNTA | JOINT | JUNTA | JOINT |
| 3 | 0826456 | 2 | PRISIONEIRO | STUD | ESPÁRRAGO | GOUJON |
| 4 | 70570082 | 4 | PORCA | NUT | TUERCA | ÉCROU |
| 5 | 0826467 | 2 | PRISIONEIRO | STUD | ESPÁRRAGO | GOUJON |

COLETOR DE ESCAPE
EXHAUST MANIFOLD
MÚLTIPLE DE ESCAPE
COLLECTEUR D'ÉCHAPPEMENT

GRUPO
GROUP
GRUPO
GROUPE

41/75



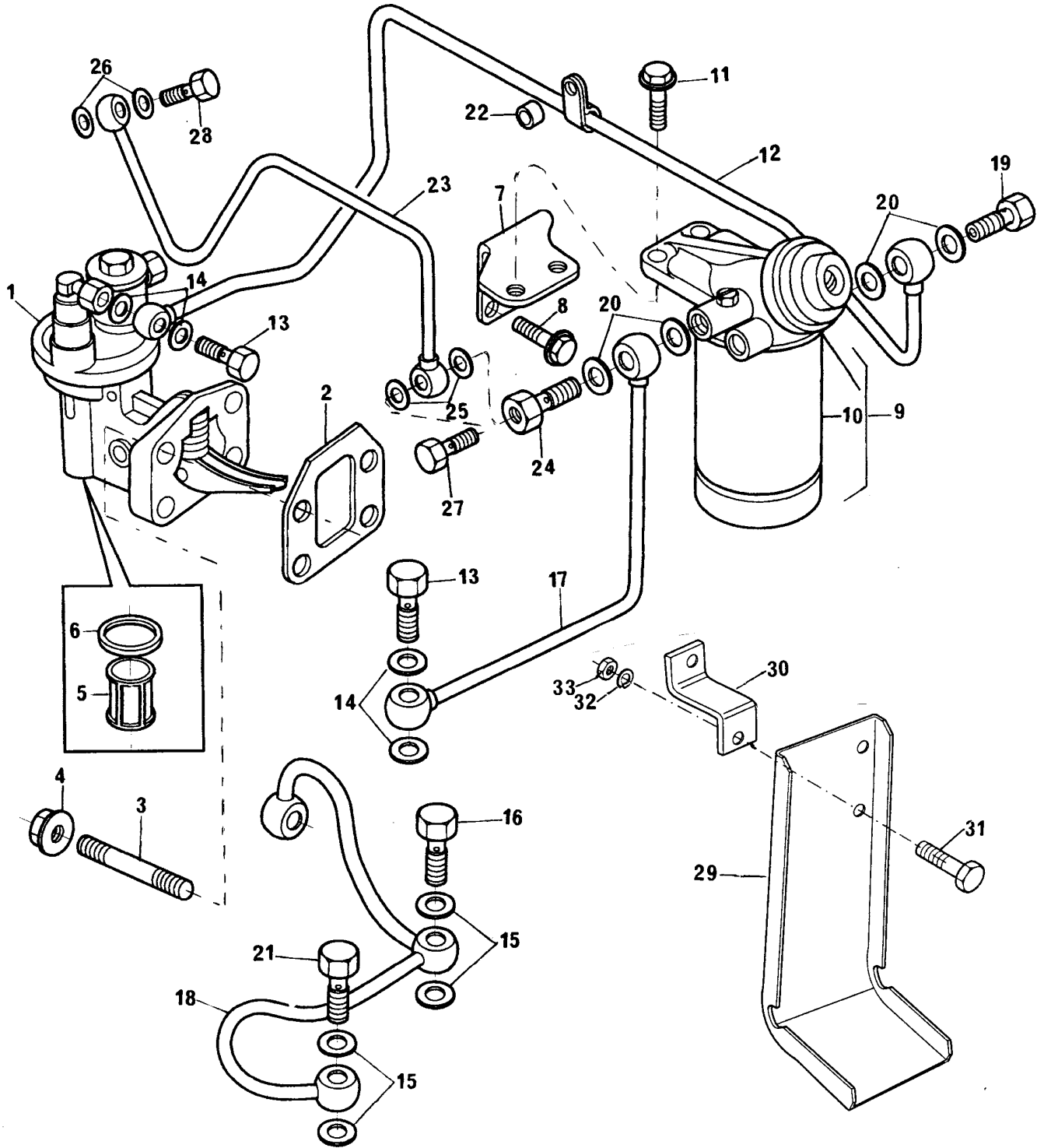
**COLETOR DE ESCAPE
EXHAUST MANIFOLD
MÚLTIPLE DE ESCAPE
COLLECTEUR D'ÉCHAPPEMENT**

**GRUPO
GROUP 41/75
GRUPO
GROUPE**

| | | | | | | |
|---|----------|---|----------------|----------|-----------|------------|
| 1 | 70540161 | 1 | COLETOR ESCAPE | MANIFOLD | MÚLTIPLE | COLLECTEUR |
| 2 | 3688C007 | 2 | JUNTA | JOINT | JUNTA | JOINT |
| 3 | 0746424 | 2 | PARAFUSO | BOLT | TORNILLO | VIS |
| 3 | 0826408 | 2 | PRISIONEIRO | STUD | ESPARRAGO | GOUJON |
| 4 | 0096443 | 2 | PARAFUSO | BOLT | TORNILLO | VIS |
| 4 | 70820078 | 2 | PRISIONEIRO | STUD | ESPARRAGO | GOUJON |
| 5 | 0920054 | 4 | ARRUELA | WASHER | ARANDELA | RONDELLE |
| 6 | 70570082 | 4 | PORCA | NUT | TUERCA | ÉCROU |

BOMBA ALIMENTADORA E FILTRO DE COMBUSTÍVEL
 LIFT PUMP AND FUEL OIL FILTER
 BOMBA DE ALIMENTACIÓN Y FILTRO DE COMBUSTIBLE
 POMPE D'ALIMENTATION ET FILTRE DE COMBUSTIBLE

GRUPO
 GROUP 42/217
 GRUPO
 GROUPE



BOMBA ALIMENTADORA E FILTRO DE COMBUSTÍVEL
LIFT PUMP AND FUEL OIL FILTER
BOMBA DE ALIMENTACIÓN Y FILTRO DE COMBUSTIBLE
POMPE D'ALIMENTATION ET FILTRE DE COMBUSTIBLE

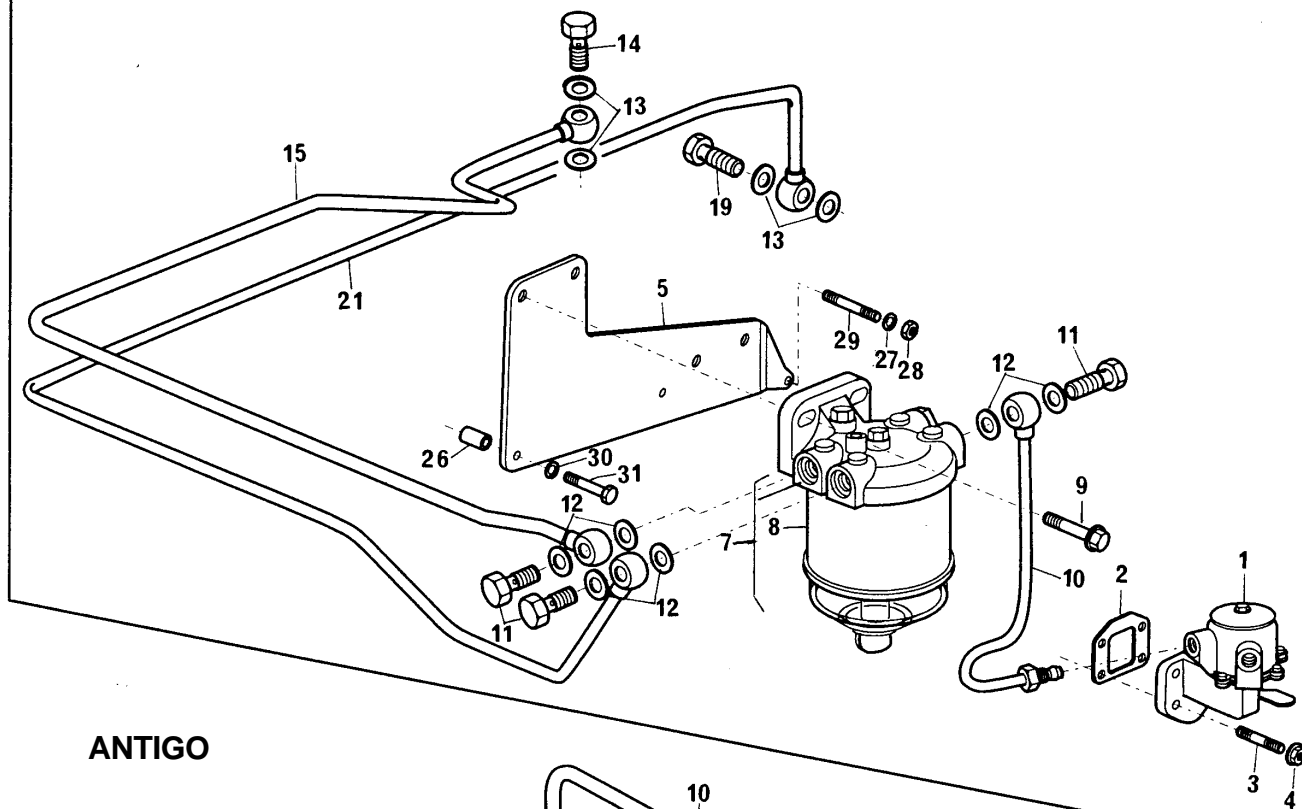
GRUPO
GROUP 42/217
GRUPO
GRUPE

| | | | | | | |
|----|----------|-------------|----------------------|------------|----------------|------------|
| 1 | 72081 | | 1 BOMBA ALIMENTADORA | LIFT PUMP | BOMBA | POMPE |
| 2 | 70490287 | | 1 JUNTA | JOINT | JUNTA | JOINT |
| 3 | 70820083 | ●○ 70820084 | 4 PRISIONEIRO | STUD | ESPÁRRAGO | GOUJON |
| 4 | 70570073 | | 4 PORCA | NUT | TUERCA | ÉCROU |
| 5 | 70800016 | 1 | 1 PENEIRA | SCREEN | TAMIZ | TAMIS |
| 6 | 70490182 | 1 | 1 JUNTA | JOINT | JUNTA | JOINT |
| 7 | 70100706 | | 1 SUPORTE | BRACKET | SOPORTE | SUPPORT |
| 8 | 70740177 | | 2 PARAFUSO | BOLT | TORNILLO | VIS |
| 9 | 70993018 | | 1 FILTRO | FILTER | FILTRO | FILTRE |
| 10 | 6354129 | 9 | 1 ELEMENTO | ELEMENT | ELEMENTO | ELEMENT |
| 11 | 70740178 | | 2 PARAFUSO | BOLT | TORNILLO | VIS |
| 12 | 70992823 | | 1 TUBO | PIPE | CAÑO | TUYAUTERIE |
| 13 | 70740343 | | 2 PARAFUSO BANJO | BANJO BOLT | TORNILLO BANJO | VIS BANJO |
| 14 | 70920115 | | 4 ARRUELA | WASHER | ARANDELA | RONDELLE |
| 15 | 70920120 | | 5 ARRUELA | WASHER | ARANDELA | RONDELLE |
| 16 | 70740346 | | 1 PARAFUSO BANJO | BANJO BOLT | TORNILLO BANJO | VIS BANJO |
| 17 | 70992824 | | 1 TUBO | PIPE | CAÑO | TUYAUTERIE |
| 18 | 70992807 | | 1 TUBO | PIPE | CAÑO | TUYAUTERIE |
| 19 | 70740086 | | 1 PARAFUSO BANJO | BANJO BOLT | TORNILLO BANJO | VIS BANJO |
| 20 | 70920127 | | 4 ARRUELA | WASHER | ARANDELA | RONDELLE |
| 21 | 70740334 | | 1 PARAFUSO | BOLT | TORNILLO | VIS |
| 22 | 70330045 | | 1 ESPAÇADOR | SPACER | ESPACIADOR | ENTRETOISE |
| 23 | 70993363 | | 1 TUBO | PIPE | CAÑO | TUYAUTERIE |
| 24 | 70740743 | | 1 PARAFUSO BANJO | BANJO BOLT | TORNILLO BANJO | VIS BANJO |
| 25 | 70920120 | | 2 ARRUELA | WASHER | ARANDELA | RONDELLE |
| 26 | 70920096 | | 2 ARRUELA | WASHER | ARANDELA | RONDELLE |
| 27 | 0095344 | | 1 PARAFUSO BANJO | BANJO BOLT | TORNILLO BANJO | VIS BANJO |
| 28 | 70740328 | | 1 PARAFUSO BANJO | BANJO BOLT | TORNILLO BANJO | VIS BANJO |
| 29 | 70300014 | | 1 DEFLETOR | DEFLECTOR | DEFLECTOR | DEFLECTEUR |
| 30 | 70100799 | | 1 SUPORTE | BRACKET | SOPORT | SUPPORT |
| 31 | 0746453 | | 1 PARAFUSO | BOLT | TORNILLO | VIS |
| 32 | 0920054 | | 1 ARRUELA | WASHER | ARANDELA | RONDELLE |
| 33 | 0576052 | | 1 PORCA | NUT | TUERCA | ÉCROU |

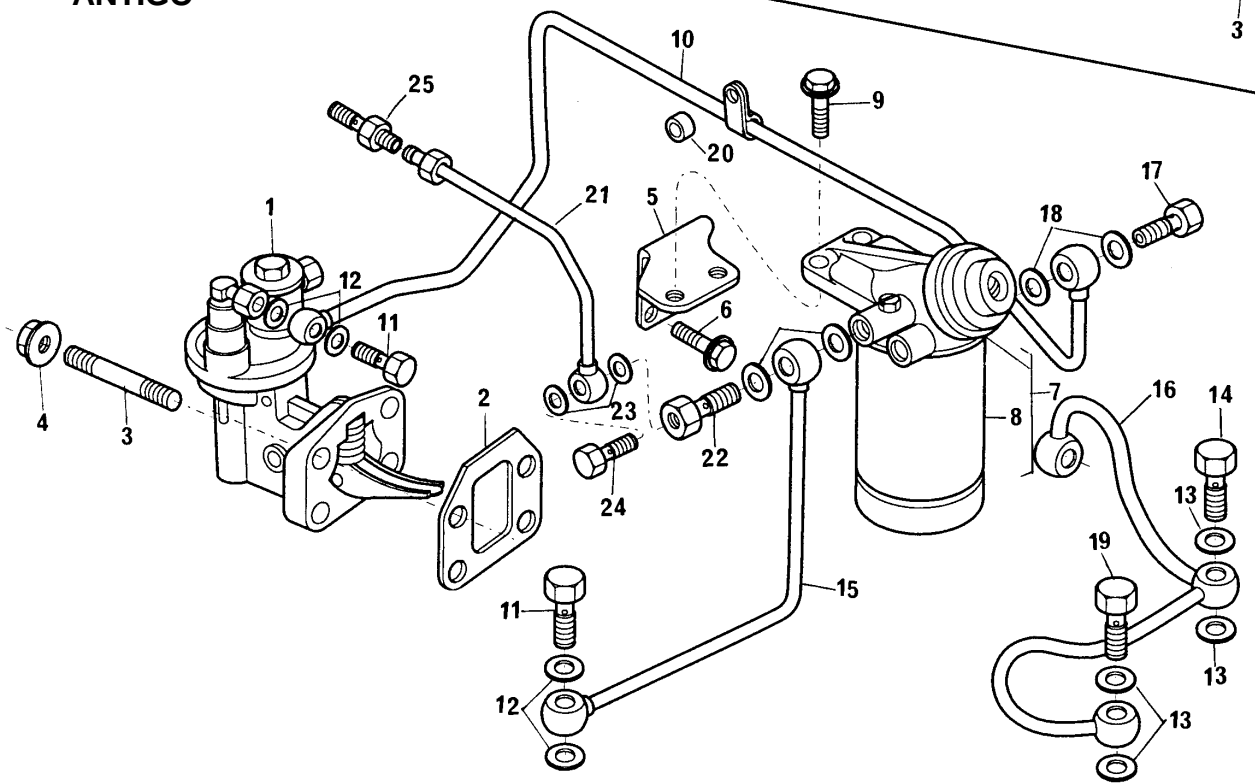
BOMBA ALIMENTADORA E FILTRO DE COMBUSTÍVEL
 LIFT PUMP AND FUEL OIL FILTER
 BOMBA DE ALIMENTACIÓN Y FILTRO DE COMBUSTIBLE
 POMPE D'ALIMENTATION ET FILTRE DE COMBUSTIBLE

GRUPO
 GROUP 42/234
 GRUPO
 GROUPE

NOVO



ANTIGO



BOMBA ALIMENTADORA E FILTRO DE COMBUSTÍVEL
LIFT PUMP AND FUEL OIL FILTER
BOMBA DE ALIMENTACIÓN Y FILTRO DE COMBUSTIBLE
POMPE D'ALIMENTATION ET FILTRE DE COMBUSTIBLE

GRUPO
GROUP 42/234
GRUPO
GROUPE

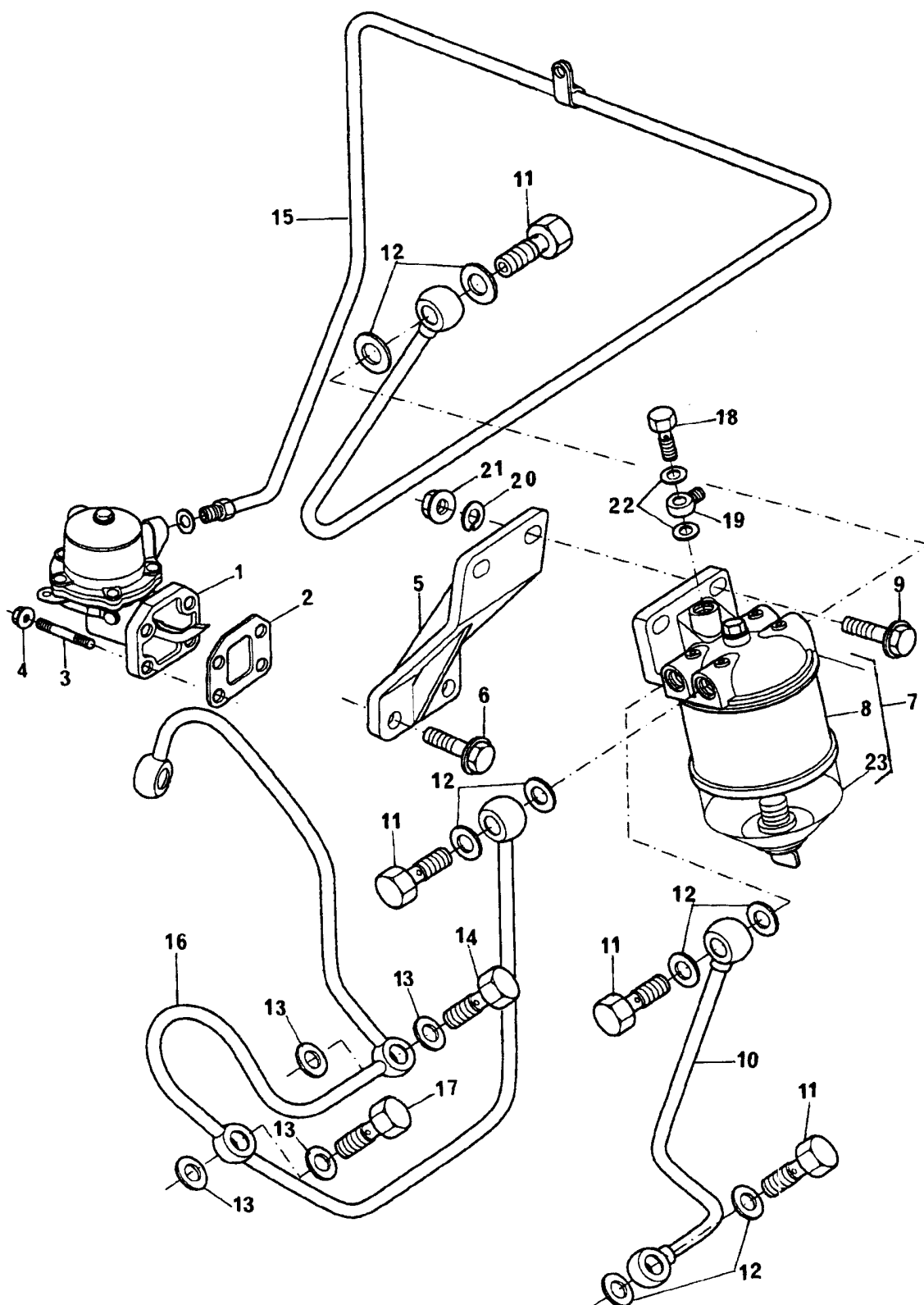
| | | | | | | |
|----|----------|-------|----------------------|------------|----------------|------------|
| 1 | 72081 | (A) | 1 BOMBA ALIMENTADORA | LIFT PUMP | BOMBA | POMPE |
| 1 | 72111 | (B) | 1 BOMBA ALIMENTADORA | LIFT PUMP | BOMBA | POMPE |
| 2 | 70490287 | | 1 JUNTA | JOINT | JUNTA | JOINT |
| 3 | 70820083 | | 4 PRISIONEIRO | STUD | ESPÁRRAGO | GOUJON |
| 4 | 70570073 | | 4 PORCA | NUT | TUERCA | ÉCROU |
| 5 | 70100706 | (A) | 1 SUPORTE | BRACKET | SOPORTE | SUPPORT |
| 5 | 70100814 | (B) | 1 SUPORTE | BRACKET | SOPORTE | SUPPORT |
| 6 | 70740175 | | 2 PARAFUSO | BOLT | TORNILLO | VIS |
| 7 | 70993018 | (A) | 1 FILTRO | FILTER | FILTRO | FILTRE |
| 7 | 72117 | (B) | 1 FILTRO | FILTER | FILTRO | FILTRE |
| 8 | 6354129 | 7 (A) | 1 ELEMENTO | ELEMENT | ELEMENTO | ELEMENT |
| 8 | 635776 | 7 (B) | 1 ELEMENTO | ELEMENT | ELEMENTO | ELEMENT |
| 9 | 70740178 | | 2 PARAFUSO | BOLT | TORNILLO | VIS |
| 10 | 70992823 | (A) | 1 TUBO | PIPE | CAÑO | TUYAUTERIE |
| 10 | 70998197 | (B) | 1 TUBO | PIPE | CAÑO | TUYAUTERIE |
| 11 | 70740343 | | 3 PARAFUSO BANJO | BANJO BOLT | TORNILLO BANJO | VIS BANJO |
| 12 | 70920115 | | 6 ARRUELA | WASHER | ARANDELA | RONDELLE |
| 13 | 70920120 | | 6 ARRUELA | WASHER | ARANDELA | RONDELLE |
| 14 | 70740346 | (A) | 1 PARAFUSO BANJO | BANJO BOLT | TORNILLO BANJO | VIS BANJO |
| 14 | 70740334 | (B) | 1 PARAFUSO BANJO | BANJO BOLT | TORNILLO BANJO | VIS BANJO |
| 15 | 70992824 | (A) | 1 TUBO | PIPE | CAÑO | TUYAUTERIE |
| 15 | 70998198 | (B) | 1 TUBO | PIPE | CAÑO | TUYAUTERIE |
| 16 | 70993290 | | 1 TUBO | PIPE | CAÑO | TUYAUTERIE |
| 17 | 70740086 | (A) | 1 PARAFUSO BANJO | BANJO BOLT | TORNILLO BANJO | VIS BANJO |
| 18 | 70920127 | (A) | 2 ARRUELA | WASHER | ARANDELA | RONDELLE |
| 19 | 70740740 | (A) | 1 PARAFUSO BANJO | BANJO BOLT | TORNILLO BANJO | VIS BANJO |
| 19 | 70740757 | (B) | 1 PARAFUSO BANJO | BANJO BOLT | TORNILLO BANJO | VIS BANJO |
| 20 | 70330045 | | 1 ESPAÇADOR | SPACER | ESPACIADOR | ENTRETOISE |
| 21 | 70993362 | (A) | 1 TUBO | PIPE | CAÑO | TUYAUTERIE |
| 21 | 70993430 | (B) | 1 TUBO | PIPE | CAÑO | TUYAUTERIE |
| 22 | 70740743 | (A) | 1 PARAFUSO BANJO | BANJO BOLT | TORNILLO BANJO | VIS BANJO |
| 23 | 70920120 | (A) | 2 ARRUELA | WASHER | ARANDELA | RONDELLE |
| 24 | 0095344 | (A) | 1 PARAFUSO BANJO | BANJO BOLT | TORNILLO BANJO | VIS BANJO |
| 25 | 0201526 | (A) | 1 CONEXÃO | CONNECTION | CONEXIÓN | RACCORD |
| 26 | 70760024 | | 1 ESPAÇADOR | SPACER | ESPACIADOR | ENTRETOISE |
| 27 | 0920053 | | 1 ARRUELA | WASHER | ARANDELA | RONDELLE |
| 28 | 0576002 | | 1 PORCA | NUT | TUERCA | ÉCROU |
| 29 | 0826222 | | 1 PRISIONEIRO | STUD | ESPÁRRAGO | GOUJON |
| 30 | 0920054 | | 1 ARRUELA | WASHER | ARANDELA | RONDELLE |
| 31 | 0096437 | | 1 PARAFUSO | BOLT | TORNILLO | VIS |

(A) → 607712

(B) → 607713

BOMBA ALIMENTADORA E FILTRO DE COMBUSTÍVEL
LIFT PUMP AND FUEL OIL FILTER
BOMBA DE ALIMENTACIÓN Y FILTRO DE COMBUSTIBLE
POMPE D'ALIMENTATION ET FILTRE DE COMBUSTIBLE

GRUPO
GROUP 42/237
GRUPO
GROUPE



BOMBA ALIMENTADORA E FILTRO DE COMBUSTÍVEL
LIFT PUMP AND FUEL OIL FILTER
BOMBA DE ALIMENTACIÓN Y FILTRO DE COMBUSTIBLE
POMPE D'ALIMENTATION ET FILTRE DE COMBUSTIBLE

GRUPO
GROUP 42/237
GRUPO
GROUPE

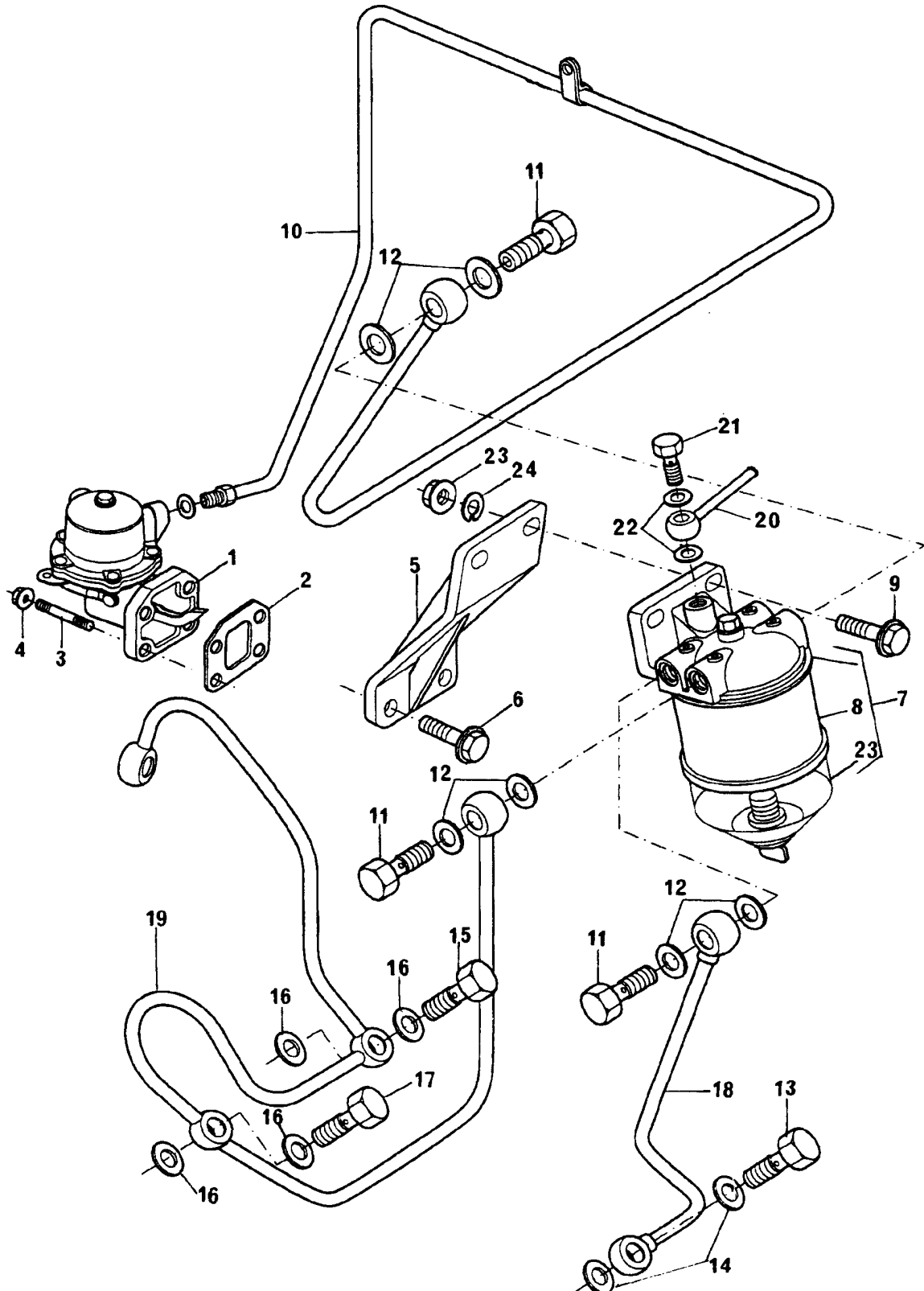
| | | | | | | |
|----|----------|-------|----------------------|------------|----------------|------------|
| 1 | 72111 | | 1 BOMBA ALIMENTADORA | LIFT PUMP | BOMBA | POMPE |
| 2 | 70490287 | | 1 JUNTA | JOINT | JUNTA | JOINT |
| 3 | 70820083 | | 4 PRISIONEIRO | STUD | ESPÁRRAGO | GOUJON |
| 4 | 70570073 | | 4 PORCA | NUT | TUERCA | ÉCROU |
| 5 | 70100805 | (A) | 1 SUPORTE | BRACKET | SOPORTE | SUPPORT |
| 5 | 70100814 | (B) | 1 SUPORTE | BRACKET | SOPORTE | SUPPORT |
| 6 | 70740176 | | 2 PARAFUSO | BOLT | TORNILLO | VIS |
| 7 | 72112 | (A) | 1 FILTRO | FILTER | FILTRO | FILTRE |
| 7 | 72117 | (B) | 1 FILTRO | FILTER | FILTRO | FILTRE |
| 8 | 635776 | 7 | 1 ELEMENTO | ELEMENT | ELEMENTO | ELEMENT |
| 9 | 0746424 | | 2 PARAFUSO | BOLT | TORNILLO | VIS |
| 10 | 70993338 | | 1 TUBO | PIPE | CAÑO | TUYAUTERIE |
| 11 | 70740343 | | 4 PARAFUSO BANJO | BANJO BOLT | TORNILLO BANJO | VIS BANJO |
| 12 | 70920115 | | 8 ARRUELA | WASHER | ARANDELA | RONDELLE |
| 13 | 70920120 | | 6 ARRUELA | WASHER | ARANDELA | RONDELLE |
| 14 | 70740346 | | 1 PARAFUSO BANJO | BANJO BOLT | TORNILLO BANJO | VIS BANJO |
| 15 | 70993337 | | 1 TUBO | PIPE | CAÑO | TUYAUTERIE |
| 16 | 70993321 | | 1 TUBO | PIPE | CAÑO | TUYAUTERIE |
| 17 | 70740740 | | 1 PARAFUSO BANJO | BANJO BOLT | TORNILLO BANJO | VIS BANJO |
| 18 | 0095344 | | 1 PARAFUSO BANJO | BANJO BOLT | TORNILLO BANJO | VIS |
| 19 | 70200856 | | 1 CONEXÃO | CONNECTION | CONEXION | RACCORD |
| 20 | 0920054 | | 2 ARRUELA | WASHER | ARANDELA | RONDELLE |
| 21 | 0576051 | | 2 PORCA | NUT | TUERCA | ÉCROU |
| 22 | 70920120 | | 2 ARRUELA | WASHER | ARANDELA | RONDELLE |
| 23 | 70840054 | 7 (B) | 1 COPO | GLASS | VASO | BOL |

(A) → 607712

(B) → 607713

BOMBA ALIMENTADORA E FILTRO DE COMBUSTÍVEL
 LIFT PUMP AND FUEL OIL FILTER
 BOMBA DE ALIMENTACIÓN Y FILTRO DE COMBUSTIBLE
 POMPE D'ALIMENTATION ET FILTRE DE COMBUSTIBLE

GRUPO
 GROUP 42/238
 GRUPO
 GROUPE



BOMBA ALIMENTADORA E FILTRO DE COMBUSTÍVEL
LIFT PUMP AND FUEL OIL FILTER
BOMBA DE ALIMENTACIÓN Y FILTRO DE COMBUSTIBLE
POMPE D'ALIMENTATION ET FILTRE DE COMBUSTIBLE

GRUPO
GROUP 42/238
GRUPO
GROUPE

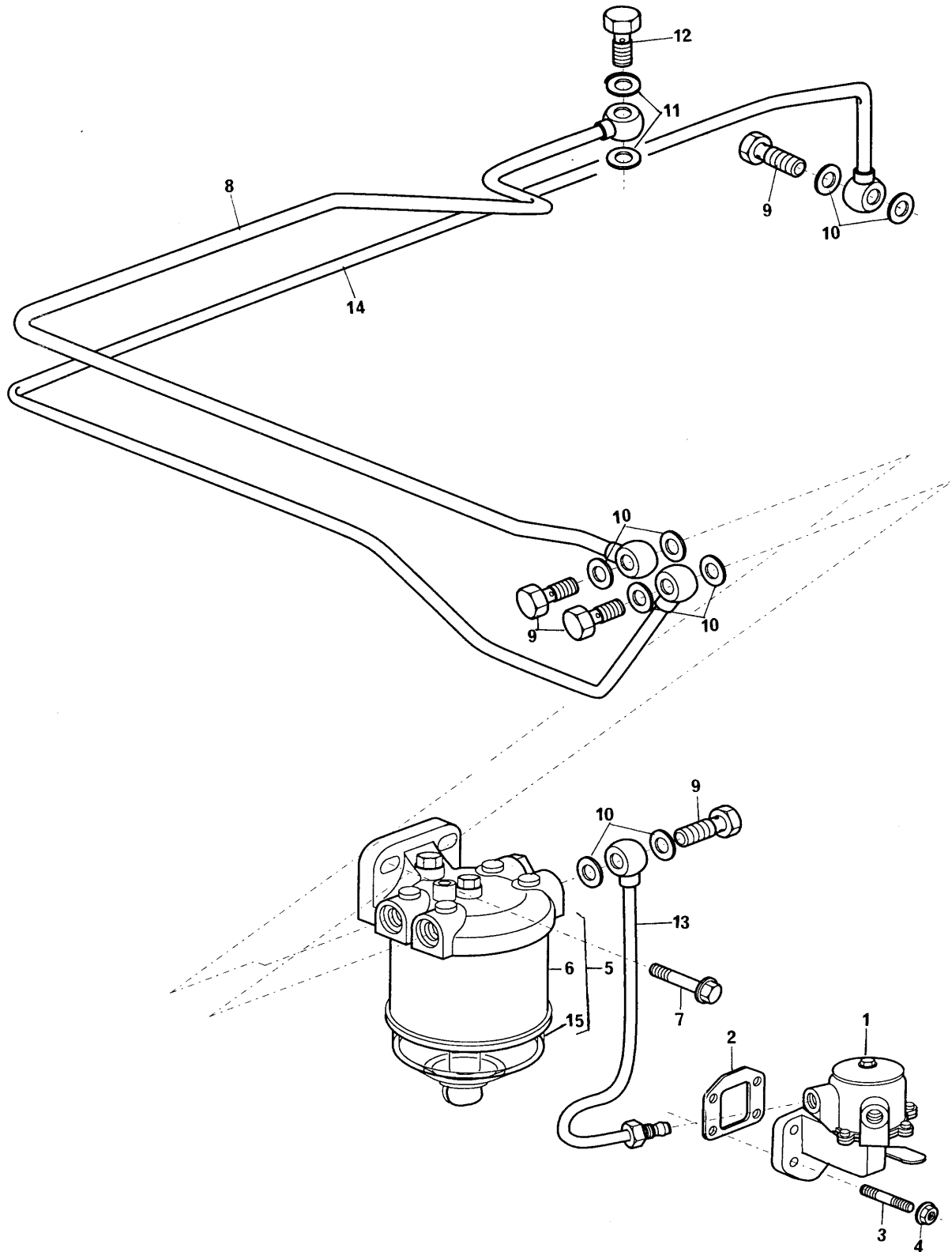
| | | | | | | |
|----|----------|--|----------------------|------------|----------------|------------|
| 1 | 72111 | | 1 BOMBA ALIMENTADORA | LIFT PUMP | BOMBA | POMPE |
| 2 | 70490287 | | 1 JUNTA | JOINT | JUNTA | JOINT |
| 3 | 70820083 | | 4 PRISIONEIRO | STUD | ESPÁRRAGO | GOUJON |
| 4 | 70570073 | | 4 PORCA | NUT | TUERCA | ÉCROU |
| 5 | 70100805 | | 1 SUPORTE | BRACKET | SOPORTE | SUPPORT |
| 6 | 70740175 | | 2 PARAFUSO | BOLT | TORNILLO | VIS |
| 7 | 72112 | (A) | 1 FILTRO | FILTER | FILTRO | FILTRE |
| 7 | 72117 | (B) | 1 FILTRO | FILTER | FILTRO | FILTRE |
| 8 | 635776 | 7 | 1 ELEMENTO | ELEMENT | ELEMENTO | ELEMENT |
| 9 | 70740178 |  0746424 | 2 PARAFUSO | BOLT | TORNILLO | VIS |
| 10 | 70993337 | | 1 TUBO | PIPE | CAÑO | TUYAUTERIE |
| 11 | 70740343 | | 3 PARAFUSO BANJO | BANJO BOLT | TORNILLO BANJO | VIS BANJO |
| 12 | 70920115 | | 6 ARRUELA | WASHER | ARANDELA | RONDELLE |
| 13 | 70740343 | | 1 PARAFUSO BANJO | BANJO BOLT | TORNILLO BANJO | VIS BANJO |
| 14 | 70920115 | | 2 ARRUELA | WASHER | ARANDELA | RONDELLE |
| 15 | 70740334 |  70740346 | 1 PARAFUSO BANJO | BANJO BOLT | TORNILLO BANJO | VIS BANJO |
| 16 | 70920120 | | 5 ARRUELA | WASHER | ARANDELA | RONDELLE |
| 17 | 70740740 | | 1 PARAFUSO BANJO | BANJO BOLT | TORNILLO BANJO | VIS BANJO |
| 18 | 70993338 | | 1 TUBO | PIPE | CAÑO | TUYAUTERIE |
| 19 | 70993321 | | 1 TUBO | PIPE | CAÑO | TUYAUTERIE |
| 20 | 70993351 | | 1 TUBO | PIPE | CAÑO | TUYAUTERIE |
| 21 | 0095344 | | 1 PARAFUSO BANJO | BANJO BOLT | TORNILLO BANJO | VIS BANJO |
| 22 | 70920120 | | 2 ARRUELA | WASHER | ARANDELA | RONDELLE |
| 23 | 70840054 | 7 (B) | 1 COPO | GLASS | VASO | BOL |

(A) → 607712

(B) → 607713

BOMBA ALIMENTADORA E FILTRO DE COMBUSTÍVEL
LIFT PUMP AND FUEL OIL FILTER
BOMBA DE ALIMENTACIÓN Y FILTRO DE COMBUSTIBLE
POMPE D'ALIMENTATION ET FILTRE DE COMBUSTIBLE

GRUPO
GROUP 42/254
GRUPO
GROUPE



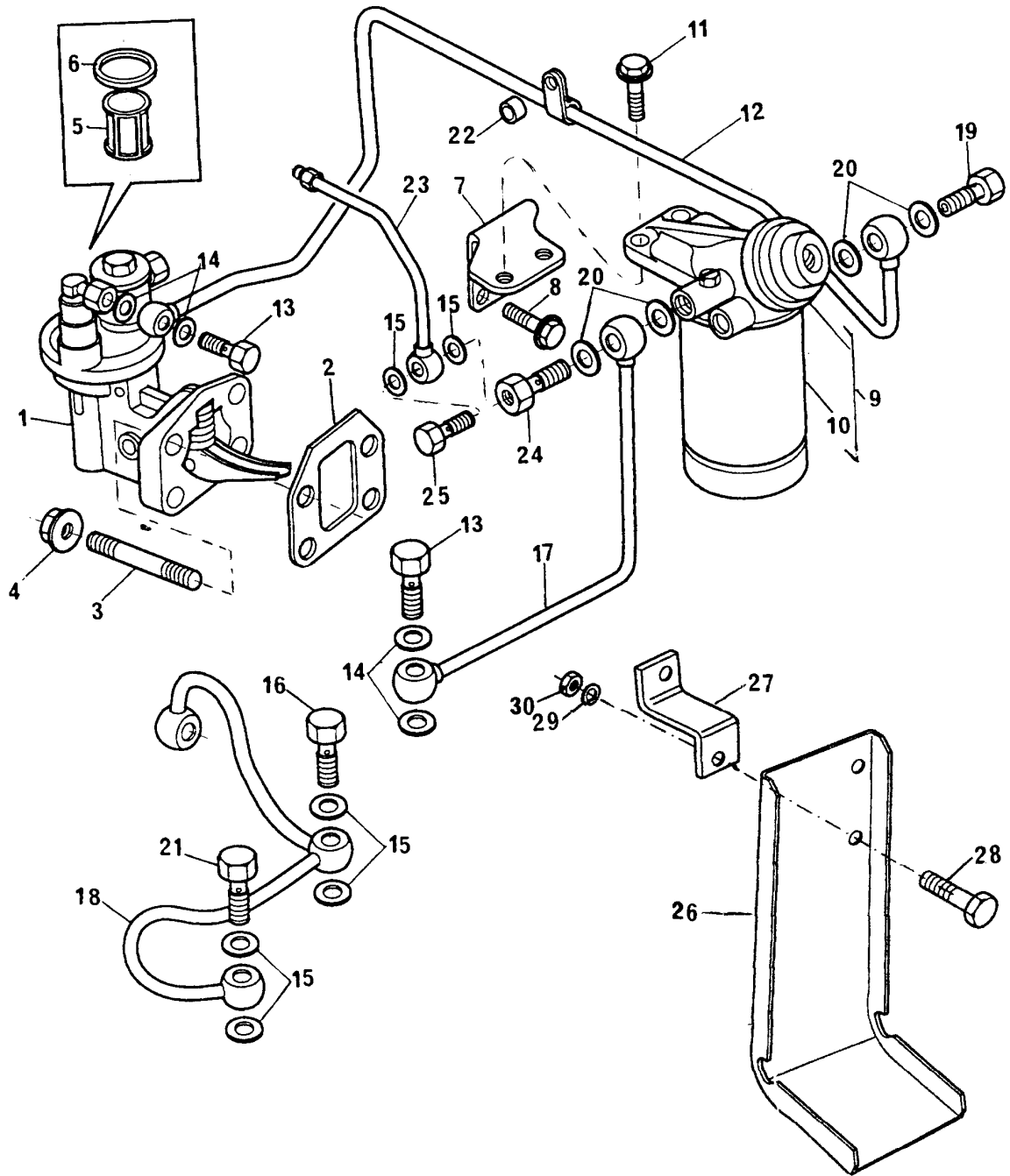
BOMBA ALIMENTADORA E FILTRO DE COMBUSTÍVEL
LIFT PUMP AND FUEL OIL FILTER
BOMBA DE ALIMENTACIÓN Y FILTRO DE COMBUSTIBLE
POMPE D'ALIMENTATION ET FILTRE DE COMBUSTIBLE

GRUPO
GROUP 42/254
GRUPO
GROUPE

| | | | | | | |
|----|----------|---|----------------------|------------|----------------|------------|
| 1 | 72111 | | 1 BOMBA ALIMENTADORA | LIFT PUMP | BOMBA | POMPE |
| 2 | 70490287 | | 1 JUNTA | JOINT | JUNTA | JOINT |
| 3 | 70820083 | | 4 PRISIONEIRO | STUD | ESPÁRRAGO | GOIJON |
| 4 | 70570073 | | 4 PORCA | NUT | TUERCA | ÉCROU |
| 5 | 72117 | | 1 FILTRO | FILTER | FILTRO | FILTRE |
| 6 | 635776 | 5 | 1 ELEMENTO | ELEMENT | ELEMENTO | ELEMENT |
| 7 | 70740178 | | 2 PARAFUSO | BOLT | TORNILLO | VIS |
| 8 | 70998198 | | 1 TUBO | PIPE | CAÑO | TUYAUTERIE |
| 9 | 70740343 | | 4 PARAFUSO BANJO | BANJO BOLT | TORNILLO BANJO | VIS BANJO |
| 10 | 70920115 | | 8 ARRUELA | WASHER | ARANDELA | RONDELLE |
| 11 | 70920120 | | 2 ARRUELA | WASHER | ARANDELA | RONDELLE |
| 12 | 70740346 | | 1 PARAFUSO BANJO | BANJO BOLT | TORNILLO BANJO | VIS BANJO |
| 13 | 70998197 | | 1 TUBO | PIPE | CAÑO | TUYAUTERIE |
| 14 | 70998199 | | 1 TUBO | PIPE | CAÑO | TUYAUTERIE |
| 15 | 70840054 | 5 | 1 COPO | GLASS | VASO | BOL |

BOMBA ALIMENTADORA E FILTRO DE COMBUSTÍVEL
LIFT PUMP AND FUEL OIL FILTER
BOMBA DE ALIMENTACIÓN Y FILTRO DE COMBUSTIBLE
POMPE D'ALIMENTATION ET FILTRE DE COMBUSTIBLE

GRUPO
GROUP 42/268
GRUPO
GROUPE



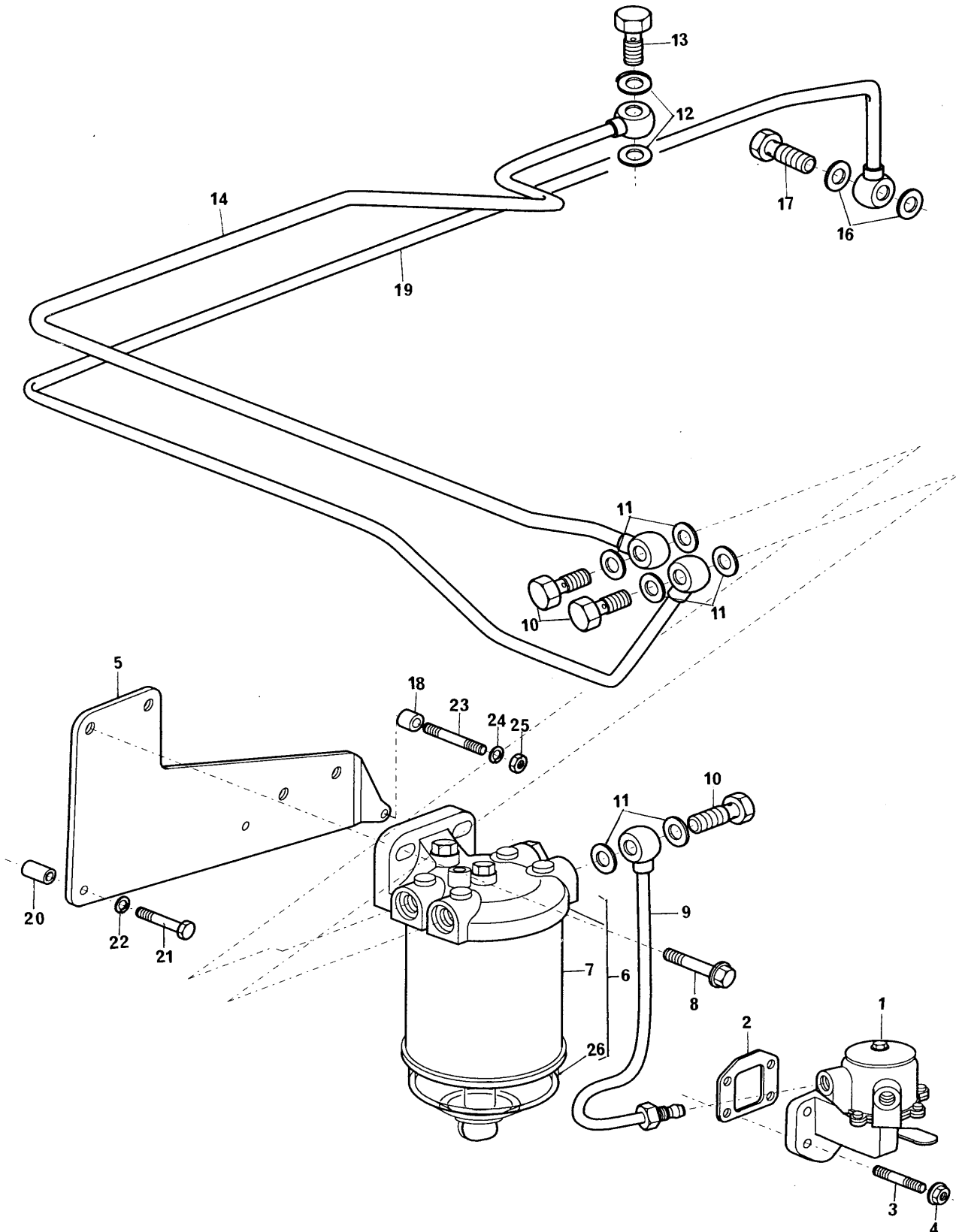
BOMBA ALIMENTADORA E FILTRO DE COMBUSTÍVEL
LIFT PUMP AND FUEL OIL FILTER
BOMBA DE ALIMENTACIÓN Y FILTRO DE COMBUSTIBLE
POMPE D'ALIMENTATION ET FILTRE DE COMBUSTIBLE

GRUPO
GROUP 42/268
GRUPO
GROUPE

| | | | | | | |
|----|----------|---|----------------------|------------|----------------|------------|
| 1 | 72081 | | 1 BOMBA ALIMENTADORA | LIFT PUMP | BOMBA | POMPE |
| 2 | 70490287 | | 1 JUNTA | JOINT | JUNTA | JOINT |
| 3 | 70820083 | | 4 PRISIONEIRO | STUD | ESPÁRRAGO | GOUJON |
| 4 | 70570073 | | 4 PORCA | NUT | TUERCA | ÉCROU |
| 5 | 70800016 | 1 | 1 PENEIRA | SCREEN | TAMIZ | TAMIS |
| 6 | 70490182 | 1 | 1 JUNTA | JOINT | JUNTA | JOINT |
| 7 | 70100706 | | 1 SUPORTE | BRACKET | SOPORTE | SUPPORT |
| 8 | 70740175 | | 2 PARAFUSO | BOLT | TORNILLO | VIS |
| 9 | 70993018 | | 1 FILTRO | FILTER | FILTRO | FILTRE |
| 10 | 6354129 | 9 | 1 ELEMENTO | ELEMENT | ELEMENTO | ELEMENT |
| 11 | 70740178 | | 2 PARAFUSO | BOLT | TORNILLO | VIS |
| 12 | 70992823 | | 1 TUBO | PIPE | CAÑO | TUYAUTERIE |
| 13 | 70740343 | | 2 PARAFUSO BANJO | BANJO BOLT | TORNILLO BANJO | VIS BANJO |
| 14 | 70920115 | | 4 ARRUELA | WASHER | ARANDELA | RONDELLE |
| 15 | 70920120 | | 5 ARRUELA | WASHER | ARANDELA | RONDELLE |
| 16 | 70740346 | | 1 PARAFUSO BANJO | BANJO BOLT | TORNILLO BANJO | VIS BANJO |
| 17 | 70992824 | | 1 TUBO | PIPE | CAÑO | TUYAUTERIE |
| 18 | 70993290 | | 1 TUBO | PIPE | CAÑO | TUYAUTERIE |
| 19 | 70740086 | | 1 PARAFUSO BANJO | BANJO BOLT | TORNILLO BANJO | VIS BANJO |
| 20 | 70920127 | | 4 ARRUELA | WASHER | ARANDELA | RONDELLE |
| 21 | 70740740 | | 1 PARAFUSO BANJO | BANJO BOLT | TORNILLO BANJO | VIS |
| 22 | 70330045 | | 1 ESPAÇADOR | SPACER | ESPACIADOR | ENTRETOISE |
| 23 | 70993362 | | 1 TUBO | PIPE | CAÑO | TUYAUTERIE |
| 24 | 70740743 | | 1 PARAFUSO BANJO | BANJO BOLT | TORNILLO BANJO | VIS BANJO |
| 25 | 0095344 | | 1 PARAFUSO BANJO | BANJO BOLT | TORNILLO BANJO | VIS BANJO |
| 26 | 70300014 | | 1 DEFLETOR | DEFLECTOR | DEFLECTOR | DEFLECTEUR |
| 27 | 70100799 | | 1 SUPORTE | BRACKET | SOPORTE | SUPPORT |
| 28 | 0746453 | | 1 PARAFUSO | BOLT | TORNILLO | VIS |
| 29 | 0920054 | | 3 ARRUELA | WASHER | ARANDELA | RONDELLE |
| 30 | 0576052 | | 1 PORCA | NUT | TUERCA | ÉCROU |

BOMBA ALIMENTADORA E FILTRO DE COMBUSTÍVEL
LIFT PUMP AND FUEL OIL FILTER
BOMBA DE ALIMENTACIÓN Y FILTRO DE COMBUSTIBLE
POMPE D'ALIMENTATION ET FILTRE DE COMBUSTIBLE

GRUPO
GROUP 42/272
GRUPO
GROUPE



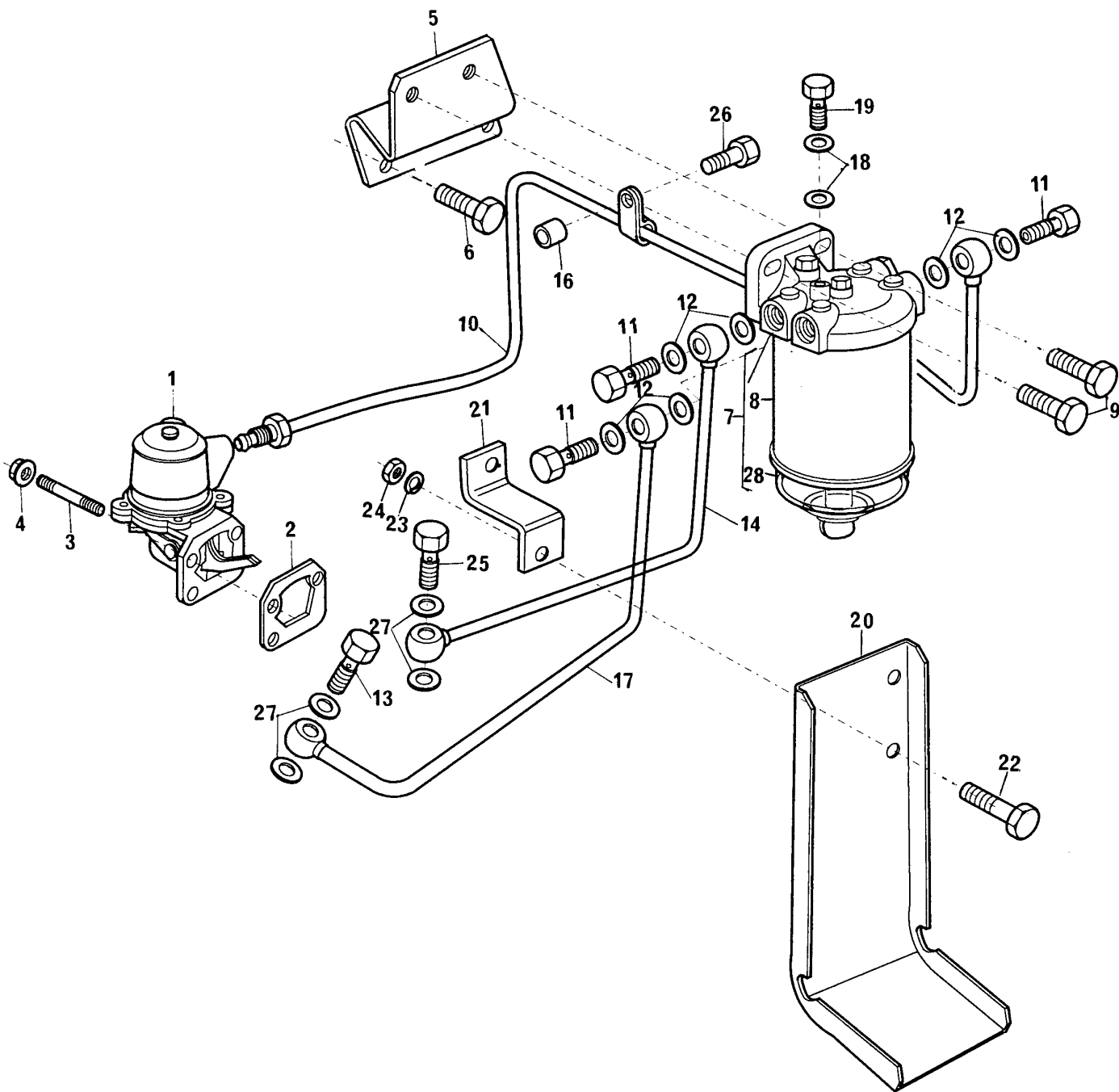
BOMBA ALIMENTADORA E FILTRO DE COMBUSTÍVEL
LIFT PUMP AND FUEL OIL FILTER
BOMBA DE ALIMENTACIÓN Y FILTRO DE COMBUSTIBLE
POMPE D'ALIMENTATION ET FILTRE DE COMBUSTIBLE

GRUPO
GROUP 42/272
GRUPO
GROUPE

| | | | | | | |
|----|----------|---|----------------------|------------|----------------|------------|
| 1 | 72111 | | 1 BOMBA ALIMENTADORA | LIFT PUMP | BOMBA | POMPE |
| 2 | 70490287 | | 1 JUNTA | JOINT | JUNTA | JOINT |
| 3 | 70820083 | | 4 PRISIONEIRO | STUD | ESPÁRRAGO | GOUJON |
| 4 | 70570073 | | 4 PORCA | NUT | TUERCA | ÉCROU |
| 5 | 70100814 | | 1 SUPORTE | BRACKET | SOPORTE | SUPPORT |
| 6 | 72130 | | 1 FILTRO | FILTER | FILTRO | FILTRE |
| 7 | 423651 | 6 | 1 ELEMENTO | ELEMENT | ELEMENTO | ELEMENT |
| 8 | 70740178 | | 2 PARAFUSO | BOLT | TORNILLO | VIS |
| 9 | 70998197 | | 1 TUBO | PIPE | CAÑO | TUYAUTERIE |
| 10 | 70740343 | | 3 PARAFUSO BANJO | BANJO BOLT | TORNILLO BANJO | VIS BANJO |
| 11 | 70920115 | | 6 ARRUELA | WASHER | ARANDELA | RONDELLE |
| 12 | 70920120 | | 2 ARRUELA | WASHER | ARANDELA | RONDELLE |
| 13 | 70740334 | | 1 PARAFUSO BANJO | BANJO BOLT | TORNILLO BANJO | VIS BANJO |
| 14 | 70998198 | | 1 TUBO | PIPE | CAÑO | TUYAUTERIE |
| 16 | 70920127 | | 2 ARRUELA | WASHER | ARANDELA | RONDELLE |
| 17 | 70740757 | | 1 PARAFUSO BANJO | BANJO BOLT | TORNILLO BANJO | VIS |
| 18 | 70330045 | | 1 ESPAÇADOR | SPACER | ESPACIADOR | ENTRETOISE |
| 19 | 70993430 | | 1 TUBO | PIPE | CAÑO | TUYAUTERIE |
| 20 | 70760024 | | 1 ESPAÇADOR | SPACER | ESPACIADOR | ENTRETOISE |
| 21 | 0096437 | | 1 PARAFUSO | BOLT | TORNILLO | VIS |
| 22 | 0920054 | | 1 ARRUELA | WASHER | ARANDELA | RONDELLE |
| 23 | 0826222 | | 1 PRISIONEIRO | STUD | ESPÁRRAGO | GOUJON |
| 24 | 0920053 | | 1 ARRUELA | WASHER | ARANDELA | RONDELLE |
| 25 | 0576002 | | 1 PORCA | NUT | TUERCA | ÉCROU |
| 26 | 70840054 | 6 | 1 COPO | GLASS | VASO | BOL |

BOMBA ALIMENTADORA E FILTRO DE COMBUSTÍVEL
LIFT PUMP AND FUEL OIL FILTER
BOMBA DE ALIMENTACIÓN Y FILTRO DE COMBUSTIBLE
POMPE D'ALIMENTATION ET FILTRE DE COMBUSTIBLE

GRUPO
GROUP 42/275
GRUPO
GROUPE



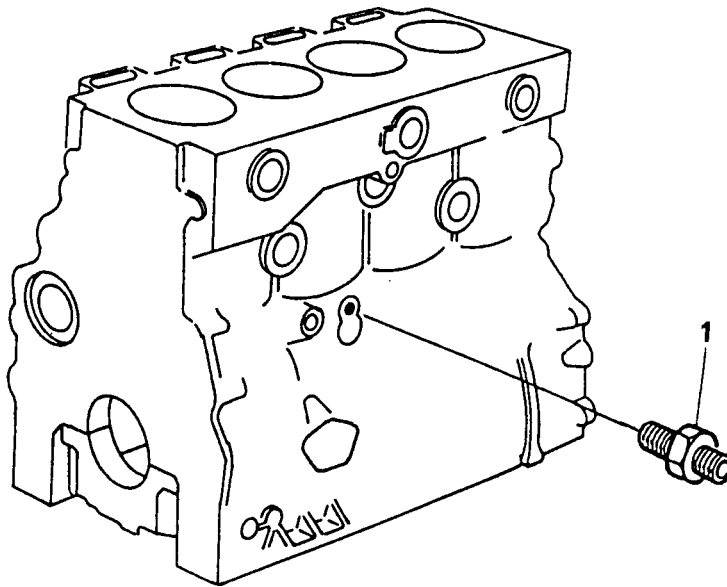
BOMBA ALIMENTADORA E FILTRO DE COMBUSTÍVEL
LIFT PUMP AND FUEL OIL FILTER
BOMBA DE ALIMENTACIÓN Y FILTRO DE COMBUSTIBLE
POMPE D'ALIMENTATION ET FILTRE DE COMBUSTIBLE

GRUPO
GROUP 42/275
GRUPO
GROUPE

| | | | | | | |
|----|----------|---|----------------------|------------|----------------|------------|
| 1 | 72111 | | 1 BOMBA ALIMENTADORA | LIFT PUMP | BOMBA | POMPE |
| 2 | 70490287 | | 1 JUNTA | JOINT | JUNTA | JOINT |
| 3 | 70820083 | | 4 PRISIONEIRO | STUD | ESPÁRRAGO | GOIJON |
| 4 | 70570073 | | 4 PORCA | NUT | TUERCA | ÉCROU |
| 5 | 70100627 | | 1 SUPORTE | BRACKET | SOPORTE | SUPPORT |
| 6 | 70740175 | | 2 PARAFUSO | BOLT | TORNILLO | VIS |
| 7 | 72132 | | 1 FILTRO | FILTER | FILTRO | FILTRE |
| 8 | 423651 | 7 | 1 ELEMENTO | ELEMENT | ELEMENTO | ELEMENT |
| 9 | 70740178 | | 2 PARAFUSO | BOLT | TORNILLO | VIS |
| 10 | 70993539 | | 1 TUBO | PIPE | CAÑO | TUYAUTERIE |
| 11 | 70740343 | | 3 PARAFUSO BANJO | BANJO BOLT | TORNILLO BANJO | VIS BANJO |
| 12 | 70920115 | | 6 ARRUELA | WASHER | ARANDELA | RONDELLE |
| 13 | 70740346 | | 1 PARAFUSO BANJO | BANJO BOLT | TORNILLO BANJO | VIS BANJO |
| 14 | 70993545 | | 1 TUBO | PIPE | CAÑO | TUYAUTERIE |
| 16 | 70330045 | | 1 ESPAÇADOR | SPACER | ESPACIADOR | ENTRETOISE |
| 17 | 70993537 | | 1 TUBO | PIPE | CAÑO | TUYAUTERIE |
| 18 | 70920096 | | 2 ARRUELA | WASHER | ARANDELA | RONDELLE |
| 19 | 0095344 | | 1 PARAFUSO BANJO | BANJO BOLT | TORNILLO BANJO | VIS BANJO |
| 20 | 70950027 | | 1 DEFLETOR | DEFLECTOR | DEFLECTOR | DEFLECTEUR |
| 21 | 70100624 | | 1 SUPORTE | BRACKET | SOPORT | SUPPORT |
| 22 | 0746453 | | 1 PARAFUSO | BOLT | TORNILLO | VIS |
| 23 | 0920054 | | 1 ARRUELA | WASHER | ARANDELA | RONDELLE |
| 24 | 0576052 | | 1 PORCA | NUT | TUERCA | ÉCROU |
| 25 | 70740373 | | 1 PARAFUSO | BOLT | TORNILLO | VIS |
| 26 | 0746254 | | 1 PARAFUSO | BOLT | TORNILLO | VIS |
| 27 | 70920120 | | 4 ARRUELA | WASHER | ARANDELA | RONDELLE |
| 28 | 70840054 | 7 | 1 COPO | GLASS | VASO | BOL |

TOMADA PARA MANOMETRO DE ÓLEO
OIL PRESSURE GAUGE FITTING
TOMA PARA MANOMETRO DE ACEITE
PRISE POUR MANOMETRE D'HUILE

GRUPO
GROUP 43/56
GRUPO
GROUPE



TOMADA PARA MANOMETRO DE ÓLEO
OIL PRESSURE GAUGE FITTING
TOMA PARA MANOMETRO DE ACEITE
PRISE POUR MANOMETRE D'HUILE

GRUPO
GROUP 43/56
GRUPO
GROUPE

1 70200655

1 CONEXÃO

CONNECTION

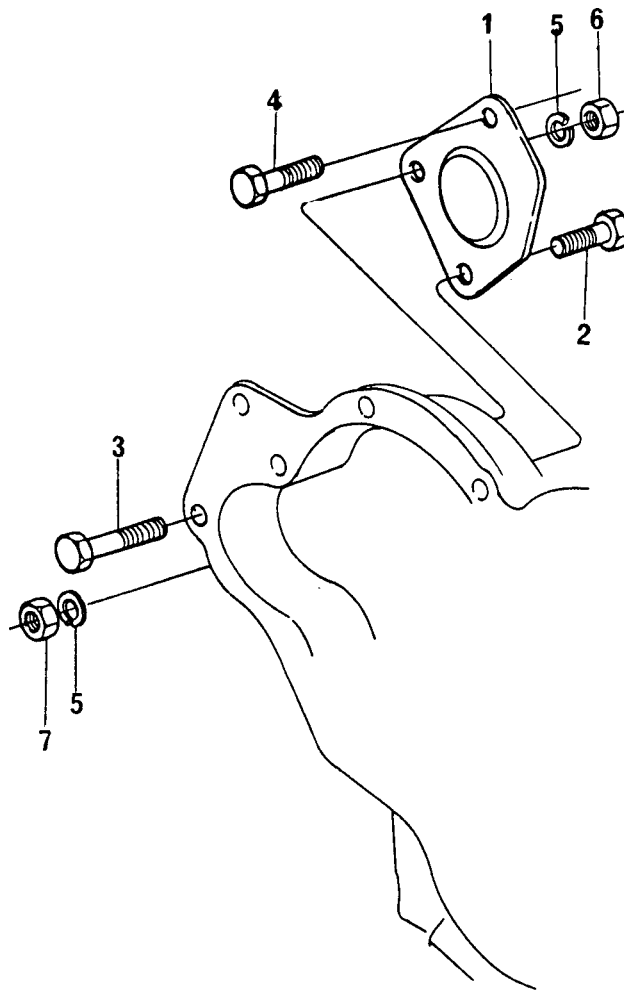
CONEXIÓN

RACCORD

TOMADA DE POTÊNCIA
POWER TAKE-OFF
TOMA DE POTENCIA
PRISE DE PUISSANCE

GRUPO
GROUP
GRUPO
GROUPE

44/47



**TOMADA DE POTÊNCIA
POWER TAKE-OFF
TOMA DE POTENCIA
PRISE DE PUISSANCE**

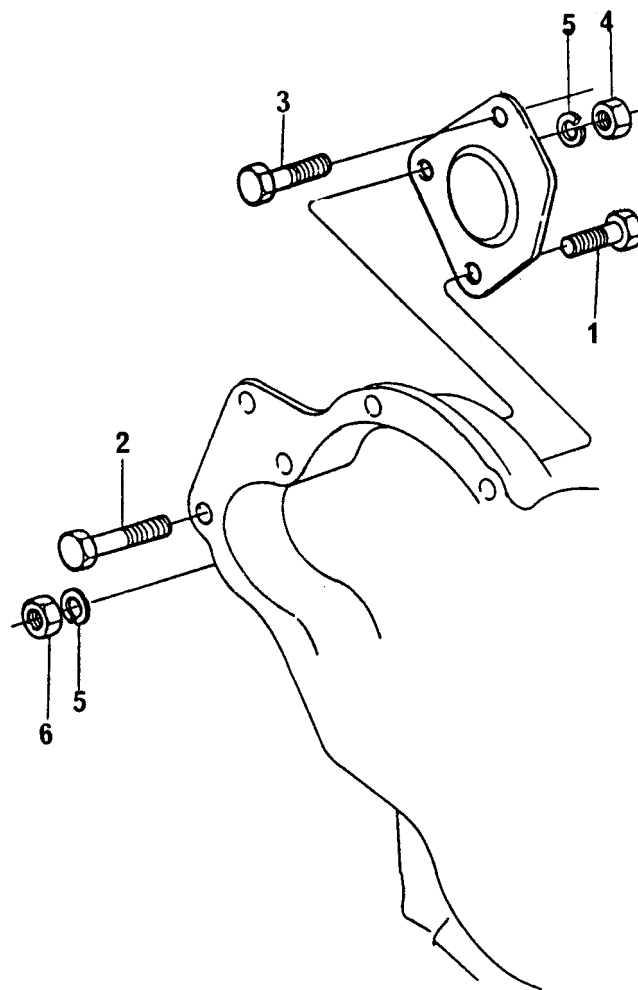
**GRUPO
GROUP 44/47
GRUPO
GRUPE**

| | | | | | | |
|---|----------|---|----------|--------|----------|-----------|
| 1 | 37556148 | 1 | TAMPA | COVER | TAPA | COUVERCLE |
| 2 | 0096435 | 1 | PARAFUSO | BOLT | TORNILLO | VIS |
| 3 | 2232151 | 1 | PARAFUSO | BOLT | TORNILLO | VIS |
| 4 | 70740059 | 1 | PARAFUSO | BOLT | TORNILLO | VIS |
| 5 | 0920054 | 3 | ARRUELA | WASHER | ARANDELA | RONDELLE |
| 6 | 2238153 | 2 | PORCA | NUT | TUERCA | ÉCROU |
| 7 | 0576051 | 1 | PORCA | NUT | TUERCA | ÉCROU |

TOMADA DE POTÊNCIA
POWER TAKE-OFF
TOMA DE POTENCIA
PRISE DE PUISSANCE

GRUPO
GROUP
GRUPO
GROUPE

44/128



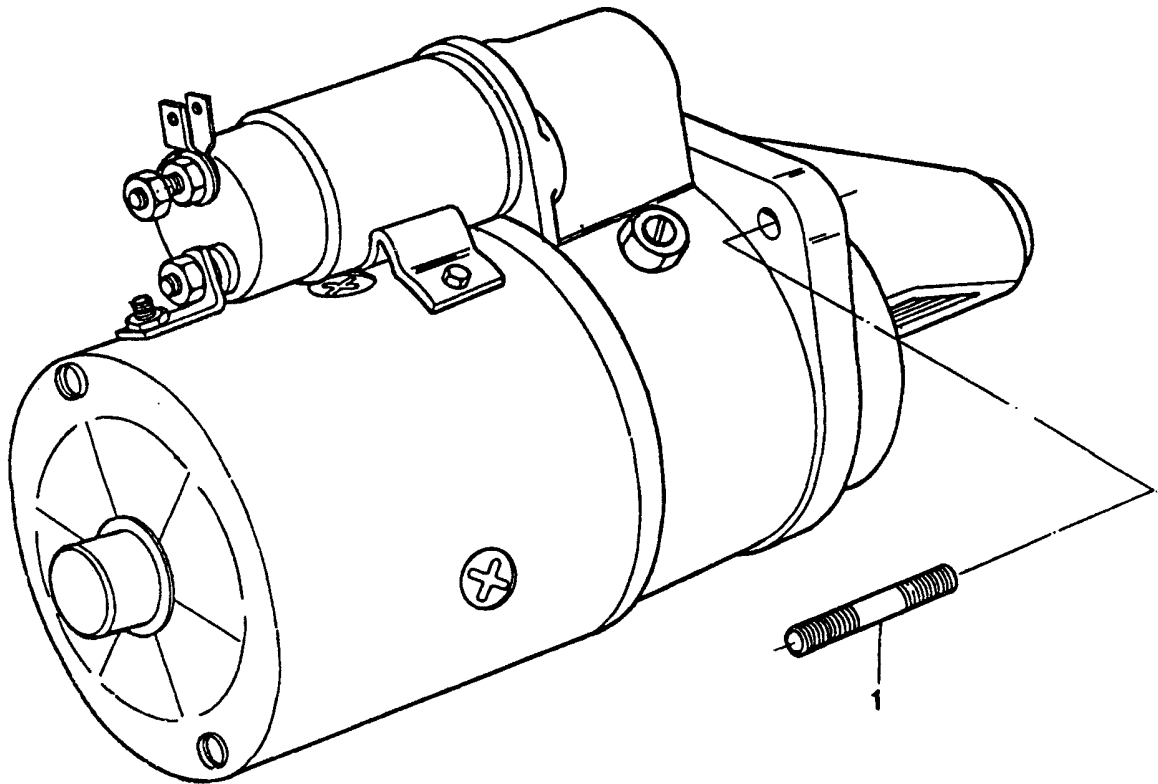
**TOMADA DE POTÊNCIA
POWER TAKE-OFF
TOMA DE POTENCIA
PRISE DE PUISSANCE**

**GRUPO
GROUP
GRUPO
GROUPE** **44/128**

| | | | | | |
|---|----------|------------|--------|----------|----------|
| 1 | 0096435 | 1 PARAFUSO | BOLT | TORNILLO | VIS |
| 2 | 2232151 | 1 PARAFUSO | BOLT | TORNILLO | VIS |
| 3 | 70740059 | 1 PARAFUSO | BOLT | TORNILLO | VIS |
| 4 | 2238153 | 2 PORCA | NUT | TUERCA | ÉCROU |
| 5 | 0920054 | 3 ARRUELA | WASHER | ARANDELA | RONDELLE |
| 6 | 0576051 | 1 PORCA | NUT | TUERCA | ÉCROU |

MOTOR DE PARTIDA
STARTER MOTOR
MOTOR DE ARRANQUE
DEMARREUR

GRUPO
GROUP 46/26
GRUPO
GROUPE



MOTOR DE PARTIDA
STARTER MOTOR
MOTOR DE ARRANQUE
DEMARREUR

GRUPO
GROUP 46/26
GRUPO
GROUPE

1 0826408

3 PRISIONEIRO STUD

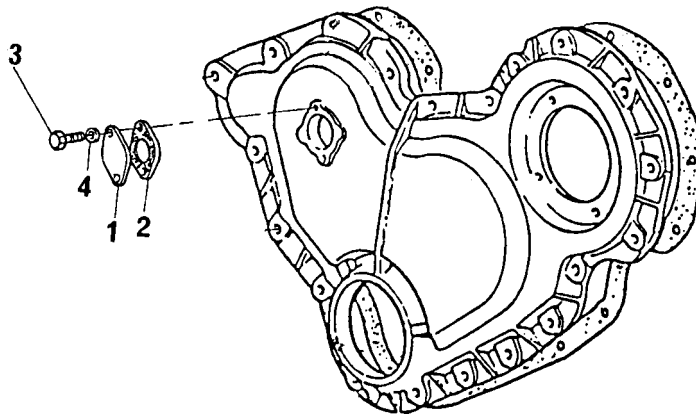
ESPÁRRAGO

GOUJON

ACIONAMENTO DO TAQUÍMETRO
TACHOMETER DRIVE
MANDO DEL TAQUÍMETRO
COMMANDE DU COMPTE-TOURS

GRUPO
GROUP
GRUPO
GROUPE

47/19



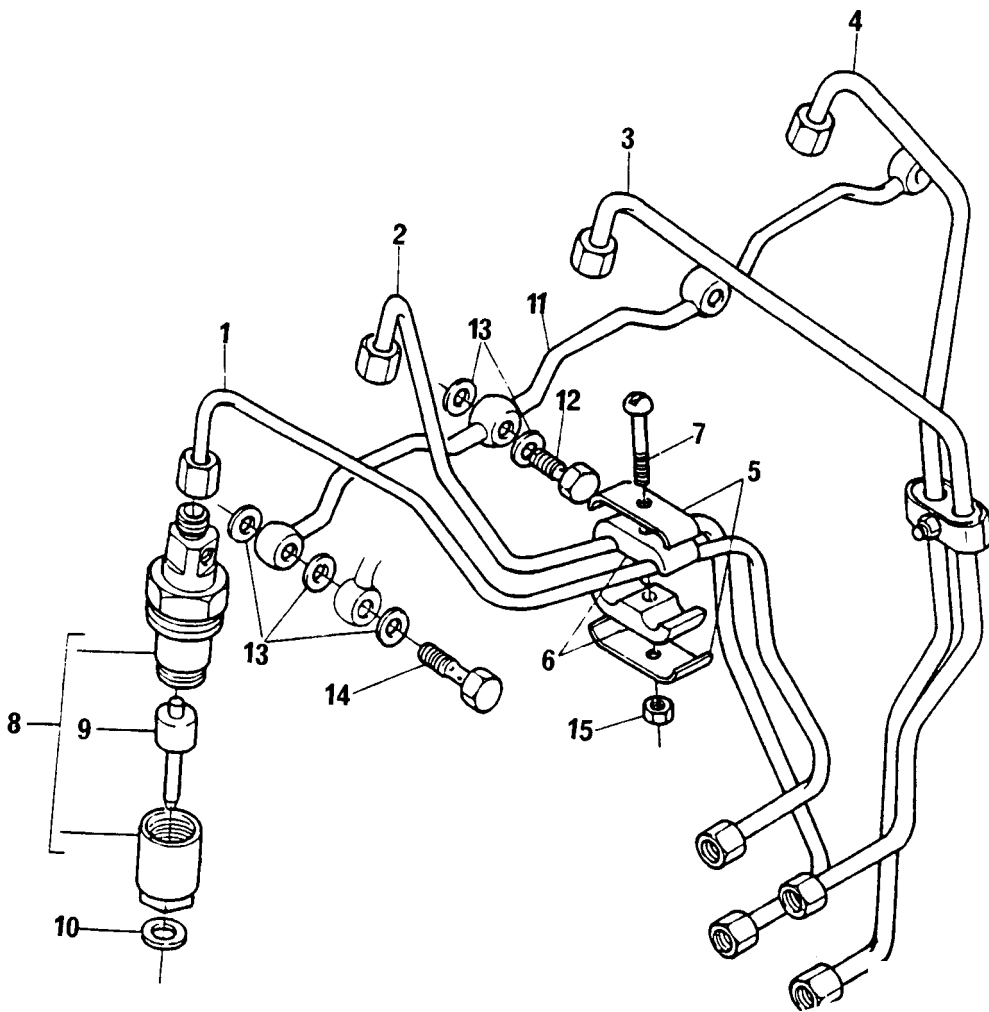
ACIONAMENTO DO TAQUÍMETRO
TACHOMETER DRIVE
MANDO DEL TAQUÍMETRO
COMMANDE DU COMPTE-TOURS

GRUPO
GROUP 47/19
GRUPO
GROUPE

| | | | | | | |
|---|----------|---|----------|--------|----------|-----------|
| 1 | 36171121 | 1 | TAMPA | COVER | TAPA | COUVERCLE |
| 2 | 36833119 | 1 | JUNTA | JOINT | JUNTA | JOINT |
| 3 | 0746051 | 2 | PARAFUSO | BOLT | TORNILLO | VIS |
| 4 | 0920052 | 2 | ARRUELA | WASHER | ARANDELA | RONDELLE |

TUBOS DE INJEÇÃO E INJETORES
FUEL INJECTION SYSTEM
EQUIPO DE INYECCIÓN
SYSTEME D'INJECTION

GRUPO
GROUP 48/129
GRUPO
GROUPE



TUBOS DE INJEÇÃO E INJETORES
FUEL INJECTION SYSTEM
EQUIPO DE INYECCIÓN
SYSTEME D'INJECTION

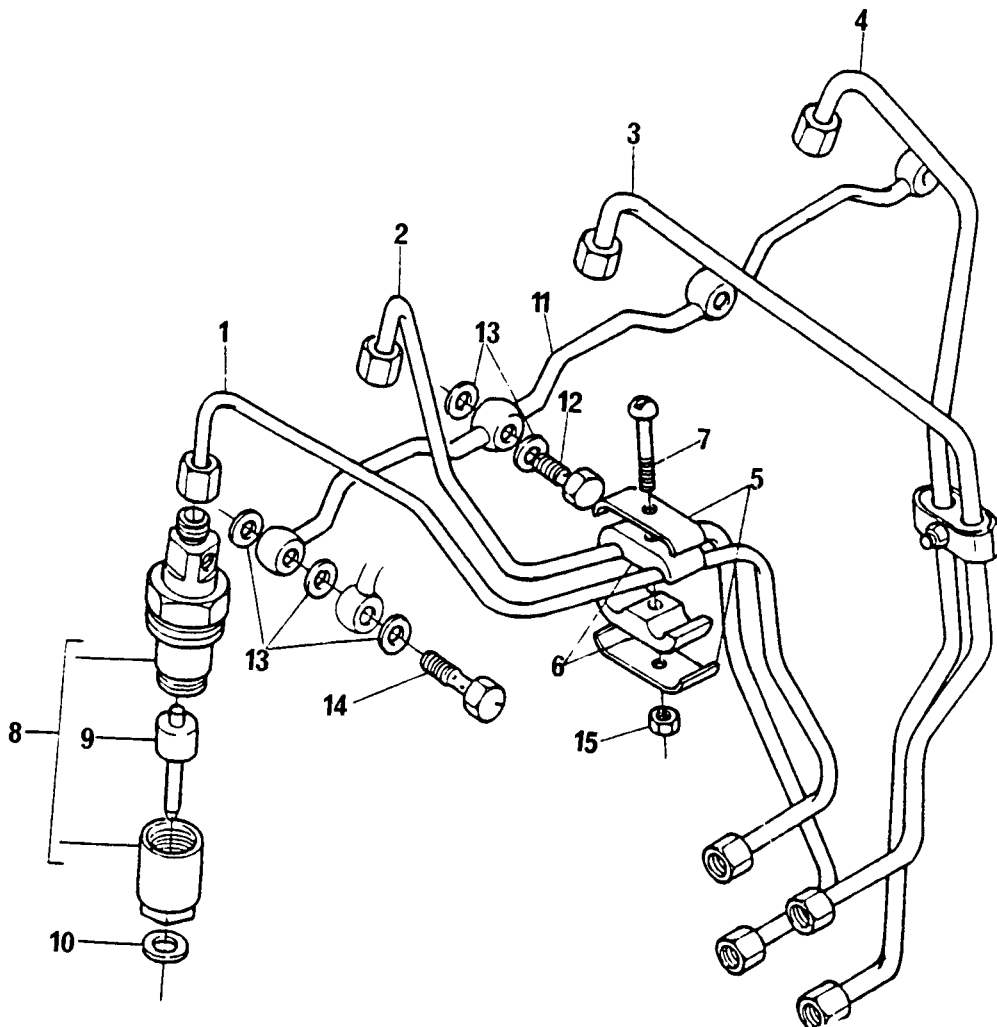
GRUPO
GROUP
GRUPO
GROUPE

48/129

| | | | | | | | |
|----|----------|-------------|----|----------------|-----------------|-----------------|---------------|
| 1 | 70992735 | | 1 | TUBO CIL. 1 | PIPE 1 CYL | CAÑO CIL 1 | TUYAUTERIE 1 |
| 2 | 70992736 | | 1 | TUBO CIL. 2 | PIPE 2 CYL | CAÑO CIL 2 | TUYAUTERIE 2 |
| 3 | 70992737 | | 1 | TUBO CIL. 3 | PIPE 3 CYL | CAÑO CIL 3 | TUYAUTERIE 3 |
| 4 | 70992738 | | 1 | TUBO CIL. 4 | PIPE 4 CYL | CAÑO CIL 4 | TUYAUTERIE 4 |
| 5 | 36516119 | ●○ 0180637 | 4 | PRESILHA | CLIP | SUJETADOR | AGRAFE |
| 6 | 70600001 | | 4 | ALMOFADA | DAMPER | AMORTIGUADOR | AMORTISSEUR |
| 7 | 0726260 | | 2 | PARAFUSO | BOLT | TORNILLO | VIS |
| 8 | 77406 | | 4 | INJETOR - C.J. | ATOMISER ASSY | INYECTOR - C.J. | INJECTEUR |
| 9 | 77405 | 8 | 4 | BICO INJETOR | NOZZLE | TOBERA | NEZ INJECTEUR |
| 10 | 70920104 | | 4 | ARRUELA | WASHER | ARANDELA | RONDELLE |
| 11 | 70992667 | | 1 | TUBO RETORNO | LEAK - OFF PIPE | CAÑO | TUYAUTERIE |
| 12 | 70740744 | ●○ 70740080 | 2 | PARAFUSO BANJO | BANJO BOLT | TORNILLO BANJO | VIS BANJO |
| 13 | 70920096 | | 10 | ARRUELA | WASHER | ARANDELA | RONDELLE |
| 14 | 70740328 | | 2 | PARAFUSO BANJO | BANJO BOLT | TORNILLO BANJO | VIS BANJO |
| 15 | 70576100 | | 2 | PORCA | NUT | TUERCA | ÉCROU |

TUBOS DE INJEÇÃO E INJETORES
FUEL INJECTION SYSTEM
EQUIPO DE INYECCIÓN
SYSTEME D'INJECTION

GRUPO
GROUP 48/131
GRUPO
GROUPE



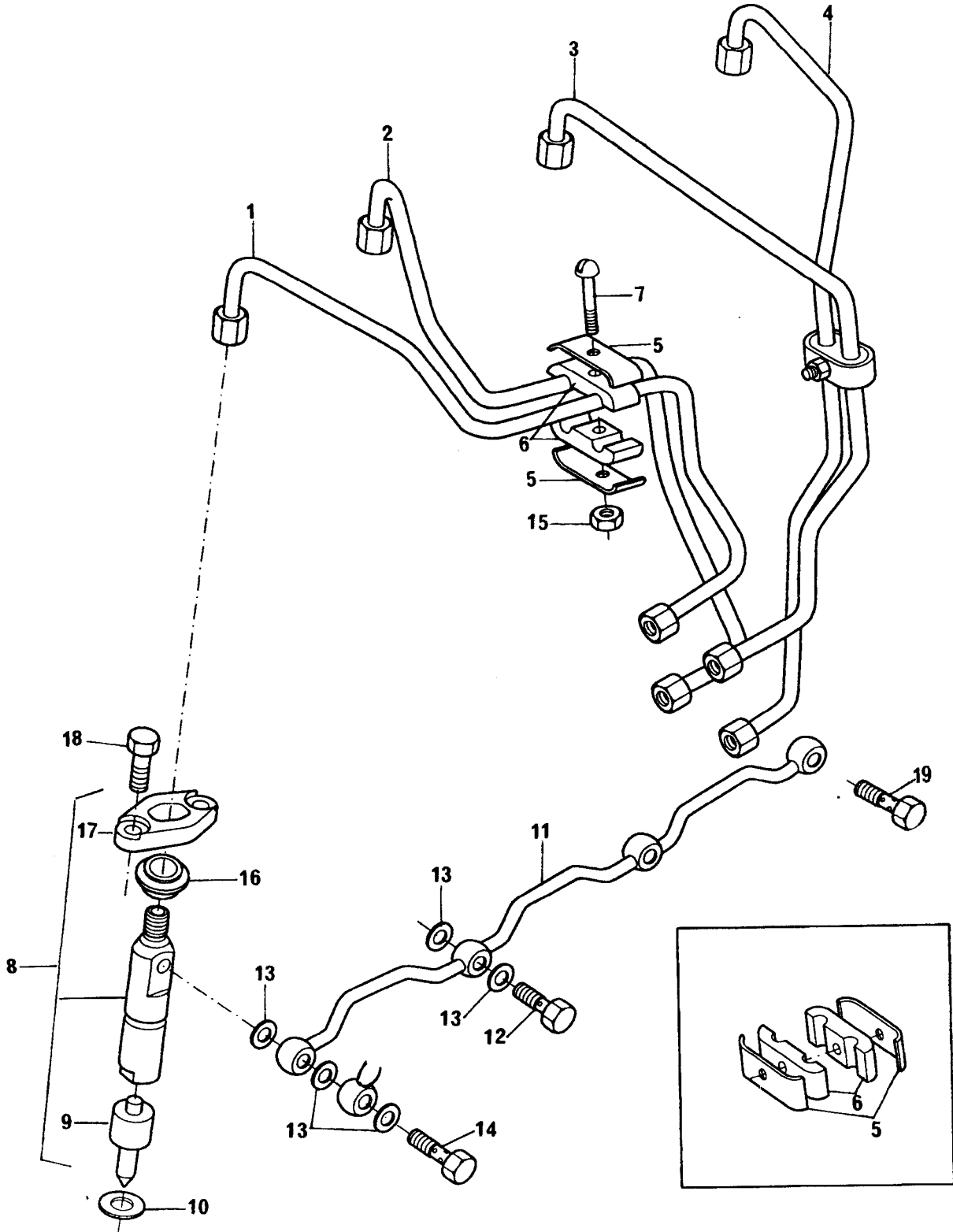
TUBOS DE INJEÇÃO E INJETORES
FUEL INJECTION SYSTEM
EQUIPO DE INYECCIÓN
SYSTEME D'INJECTION

GRUPO
GROUP 48/131
GRUPO
GROUPE

| | | | | | | | |
|----|----------|-------------|---|----------------|-----------------|-----------------|---------------|
| 1 | 70992735 | | 1 | TUBO CIL. 1 | PIPE 1 CYL | CAÑO CIL 1 | TUYAUTERIE 1 |
| 2 | 70992736 | | 1 | TUBO CIL. 2 | PIPE 2 CYL | CAÑO CIL 2 | TUYAUTERIE 2 |
| 3 | 70992737 | | 1 | TUBO CIL. 3 | PIPE 3 CYL | CAÑO CIL 3 | TUYAUTERIE 3 |
| 4 | 70992738 | | 1 | TUBO CIL. 4 | PIPE 4 CYL | CAÑO CIL 4 | TUYAUTERIE 4 |
| 5 | 36516119 | ●○ 0180637 | 4 | PRESILHA | CLIP | SUJETADOR | AGRAFE |
| 6 | 70600001 | | 4 | ALMOFADA | DAMPER | AMORTIGUADOR | AMORTISSEUR |
| 7 | 0726260 | | 2 | PARAFUSO | BOLT | TORNILLO | VIS |
| 8 | 77407 | | 4 | INJETOR - C.J. | ATOMISER ASSY | INYECTOR - C.J. | INJECTEUR |
| 9 | 77410 | 8 | 4 | BICO INJETOR | NOZZLE | TOBERA | NEZ INJECTEUR |
| 10 | 70920104 | | 4 | ARRUELA | WASHER | ARANDELA | RONDELLE |
| 11 | 70992667 | | 1 | TUBO RETORNO | LEAK - OFF PIPE | CAÑO | TUYAUTERIE |
| 12 | 70740744 | ●○ 70740080 | 3 | PARAFUSO BANJO | BANJO BOLT | TORNILLO BANJO | VIS BANJO |
| 13 | 70920096 | | 9 | ARRUELA | WASHER | ARANDELA | RONDELLE |
| 14 | 70740328 | | 1 | PARAFUSO BANJO | BANJO BOLT | TORNILLO BANJO | VIS BANJO |
| 15 | 70576100 | | 2 | PORCA | NUT | TUERCA | ÉCROU |

TUBOS DE INJEÇÃO E INJETORES
FUEL INJECTION SYSTEM
EQUIPO DE INYECCIÓN
SYSTEME D'INJECTION

GRUPO
GROUP 48/150
GRUPO
GROUPE



TUBOS DE INJEÇÃO E INJETORES
FUEL INJECTION SYSTEM
EQUIPO DE INYECCIÓN
SYSTEME D'INJECTION

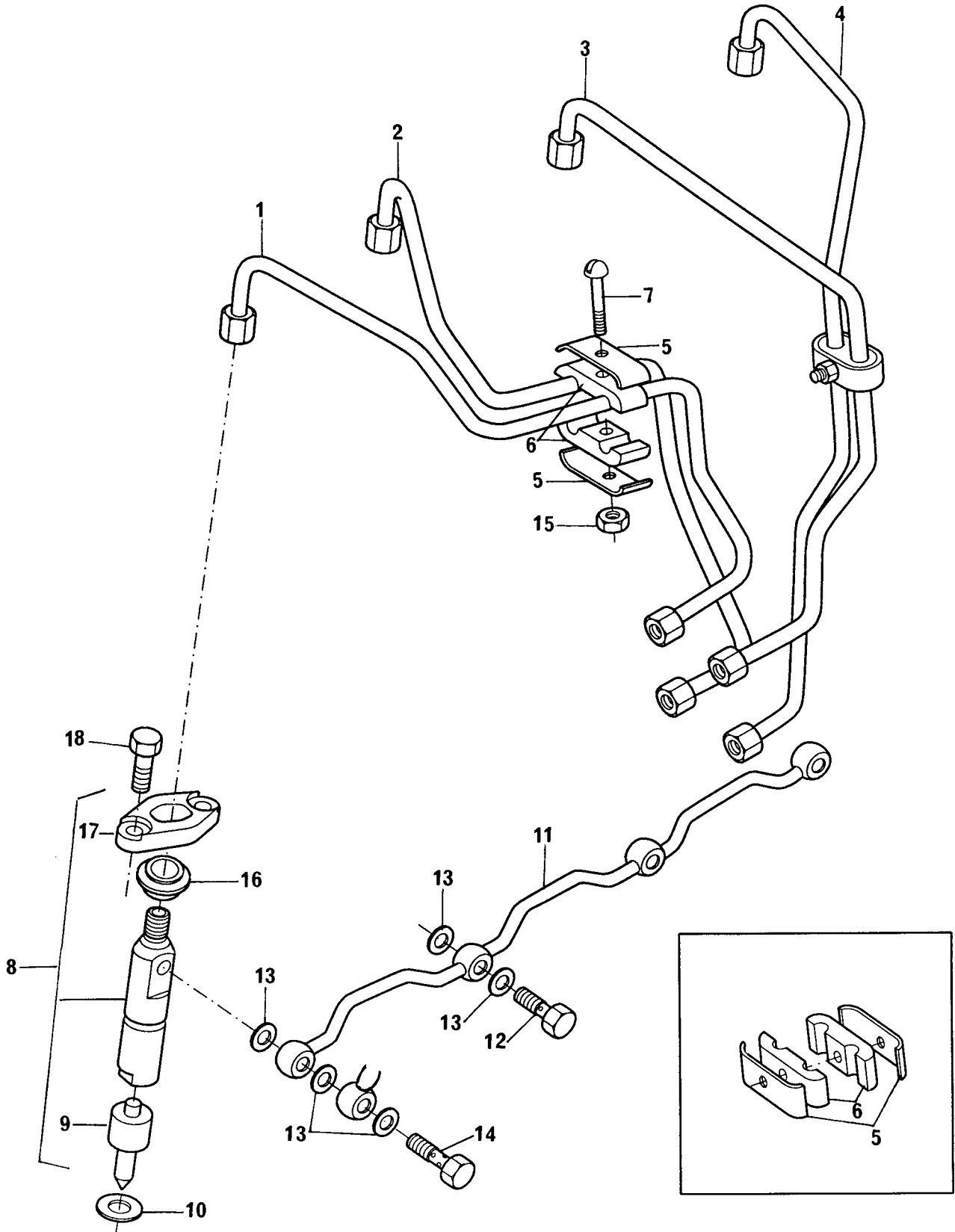
GRUPO
GROUP 48/150
GRUPO
GROUPE

| | | | | | | |
|----|----------|---|------------------|-----------------|----------------|---------------|
| 1 | 70993220 | | 1 TUBO CIL. 1 | PIPE 1 CYL | CAÑO CIL 1 | TUYAUTERIE 1 |
| 2 | 70993221 | | 1 TUBO CIL. 2 | PIPE 2 CYL | CAÑO CIL 2 | TUYAUTERIE 2 |
| 3 | 70993222 | | 1 TUBO CIL. 3 | PIPE 3 CYL | CAÑO CIL 3 | TUYAUTERIE 3 |
| 4 | 70993223 | | 1 TUBO CIL. 4 | PIPE 4 CYL | CAÑO CIL 4 | TUYAUTERIE 4 |
| 5 | 36516119 | | 4 PRESILHA | CLIP | SUJETADOR | AGRAFE |
| 6 | 70600001 | | 4 ALMOFADA | DAMPER | AMORTIGUADOR | AMORTISSEUR |
| 7 | 0726260 | | 2 PARAFUSO | BOLT | TORNILLO | VIS |
| 8 | 77489 | | 4 INJETOR - CJ. | ATOMISER ASSY | INYECTOR - CJ. | INJECTEUR |
| 9 | 77496 | 8 | 4 BICO INJETOR | NOZZLE | TOBERA | NEZ INJECTEUR |
| 10 | 70920081 | | 4 ARRUELA | WASHER | ARANDELA | RONDELLE |
| 11 | 3558X011 | | 1 TUBO RETORNO | LEAK - OFF PIPE | CAÑO | TUYAUTERIE |
| 12 | 0095315 | | 3 PARAFUSO BANJO | BANJO BOLT | TORNILLO BANJO | VIS BANJO |
| 13 | 70920083 | | 9 ARRUELA | WASHER | ARANDELA | RONDELLE |
| 14 | 70090010 | | 1 PARAFUSO BANJO | BANJO BOLT | TORNILLO BANJO | VIS BANJO |
| 15 | 70576100 | | 4 PORCA | NUT | TUERCA | ÉCROU |
| 16 | 70730019 | | 4 VEDADOR | SEAL | DEFLECTOR | DEFLECTEUR |
| 17 | 37462401 | 8 | 4 FLANGE | FLANGE | PLETINA | FLASQUE |
| 18 | 0096231 | | 8 PARAFUSO | BOLT | TORNILLO | VIS |
| 19 | 70740334 | | 1 PARAFUSO BANJO | BANJO BOLT | TORNILLO BANJO | VIS BANJO |

TUBOS DE INJEÇÃO E INJETORES
FUEL INJECTION SYSTEM
EQUIPO DE INYECCIÓN
SYSTEME D'INJECTION

GRUPO
GROUP
GRUPO
GROUPE

48/158



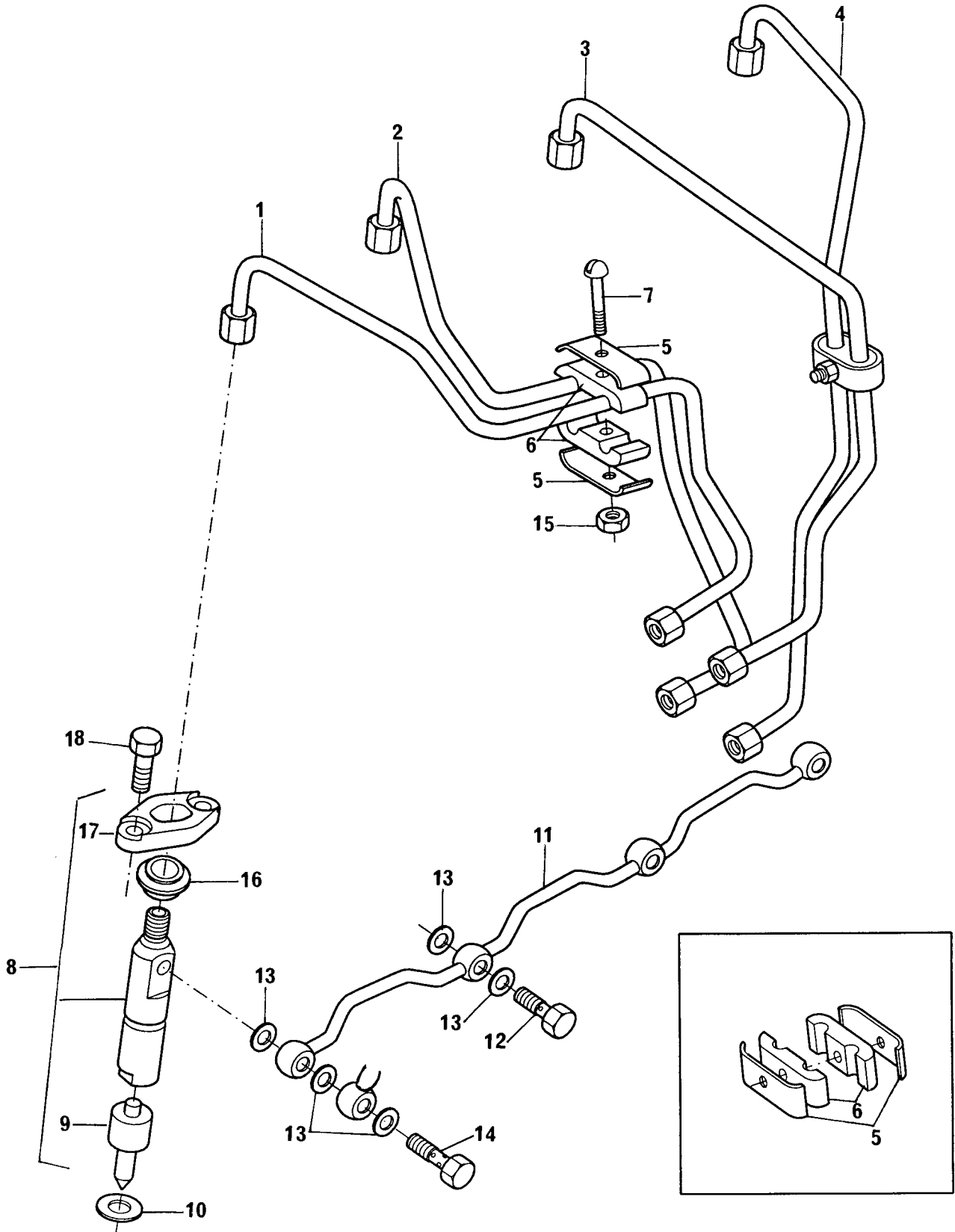
TUBOS DE INJEÇÃO E INJETORES
FUEL INJECTION SYSTEM
EQUIPO DE INYECCIÓN
SYSTEME D'INJECTION

GRUPO
GROUP 48/158
GRUPO
GROUPE

| | | | | | | |
|----|----------|---|------------------|-----------------|----------------|---------------|
| 1 | 70993333 | | 1 TUBO CIL. 1 | PIPE 1 CYL | CAÑO CIL 1 | TUYAUTERIE 1 |
| 2 | 70993334 | | 1 TUBO CIL. 2 | PIPE 2 CYL | CAÑO CIL 2 | TUYAUTERIE 2 |
| 3 | 70993335 | | 1 TUBO CIL. 3 | PIPE 3 CYL | CAÑO CIL 3 | TUYAUTERIE 3 |
| 4 | 70993336 | | 1 TUBO CIL. 4 | PIPE 4 CYL | CAÑO CIL 4 | TUYAUTERIE 4 |
| 5 | 36516119 | | 4 PRESILHA | CLIP | SUJETADOR | AGRAFE |
| 6 | 70600001 | | 4 ALMOFADA | DAMPER | AMORTIGUADOR | AMORTISSEUR |
| 7 | 0726260 | | 2 PARAFUSO | BOLT | TORNILLO | VIS |
| 8 | 77489 | | 4 INJETOR - CJ. | ATOMISER ASSY | INYECTOR - CJ. | INJECTEUR |
| 9 | 77496 | 8 | 4 BICO INJETOR | NOZZLE | TOBERA | NEZ INJECTEUR |
| 10 | 70920081 | | 4 ARRUELA | WASHER | ARANDELA | RONDELLE |
| 11 | 3558X011 | | 1 TUBO RETORNO | LEAK - OFF PIPE | CAÑO | TUYAUTERIE |
| 12 | 0095315 | | 3 PARAFUSO BANJO | BANJO BOLT | TORNILLO BANJO | VIS BANJO |
| 13 | 70920083 | | 9 ARRUELA | WASHER | ARANDELA | RONDELLE |
| 14 | 70090010 | | 1 PARAFUSO BANJO | BANJO BOLT | TORNILLO BANJO | VIS BANJO |
| 15 | 70576100 | | 2 PORCA | NUT | TUERCA | ÉCROU |
| 16 | 70730019 | | 4 VEDADOR | SEAL | DEFLECTOR | DEFLECTEUR |
| 17 | 37462401 | 8 | 4 FLANGE | FLANGE | PLETINA | FLASQUE |
| 18 | 0096231 | | 8 PARAFUSO | BOLT | TORNILLO | VIS |



TUBOS DE INJEÇÃO E INJETORES
FUEL INJECTION SYSTEM
EQUIPO DE INYECCIÓN
SYSTEME D'INJECTION

GRUPO
GROUP 48/160
GRUPO
GROUPE



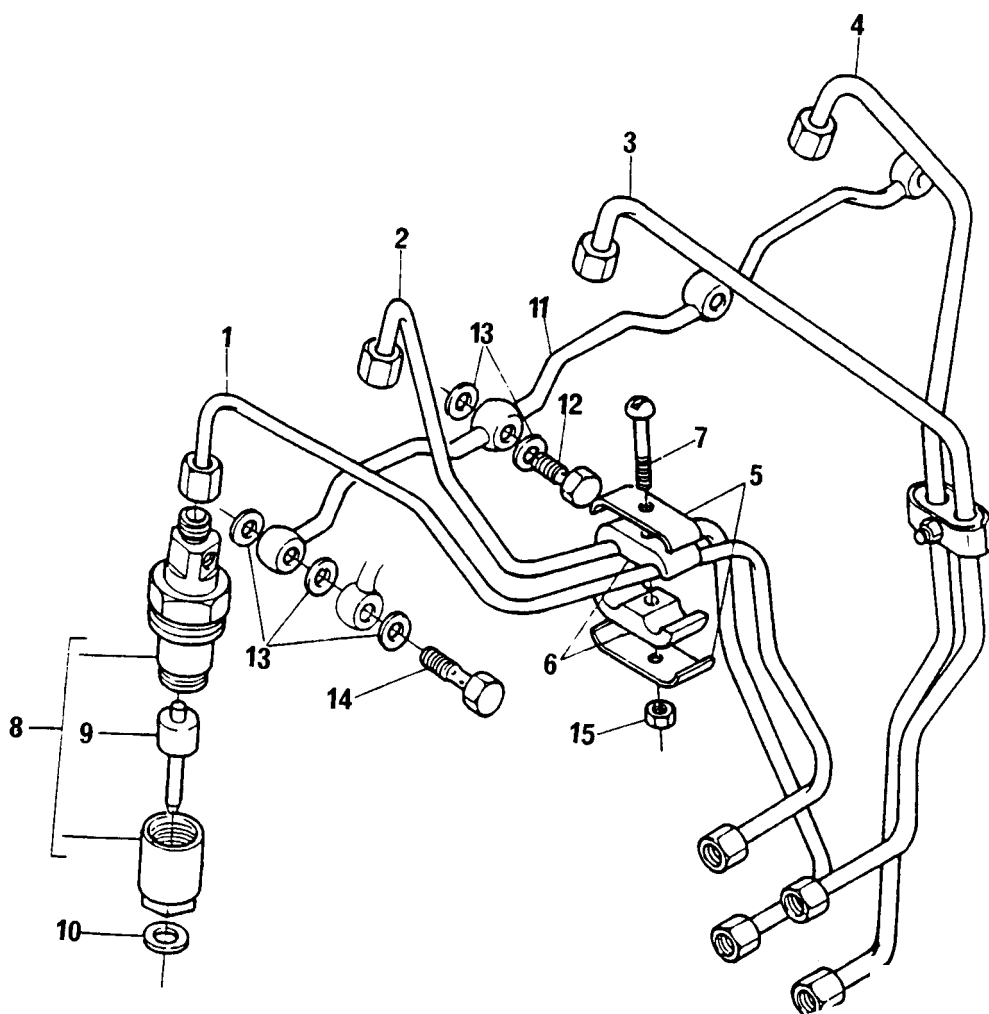
TUBOS DE INJEÇÃO E INJETORES
FUEL INJECTION SYSTEM
EQUIPO DE INYECCIÓN
SYSTEME D'INJECTION

GRUPO
GROUP 48/160
GRUPO
GROUPE

| | | | | | | | |
|----|----------|--|---|----------------|-----------------|----------------|---------------|
| 1 | 70993344 | | 1 | TUBO CIL. 1 | PIPE 1 CYL | CAÑO CIL 1 | TUYAUTERIE 1 |
| 2 | 70993345 | | 1 | TUBO CIL. 2 | PIPE 2 CYL | CAÑO CIL 2 | TUYAUTERIE 2 |
| 3 | 70993346 | | 1 | TUBO CIL. 3 | PIPE 3 CYL | CAÑO CIL 3 | TUYAUTERIE 3 |
| 4 | 70993347 | | 1 | TUBO CIL. 4 | PIPE 4 CYL | CAÑO CIL 4 | TUYAUTERIE 4 |
| 5 | 36516119 | | 4 | PRESILHA | CLIP | SUJETADOR | AGRAFE |
| 6 | 70600001 | | 4 | ALMOFADA | DAMPER | AMORTIGUADOR | AMORTISSEUR |
| 7 | 0726260 | | 2 | PARAFUSO | BOLT | TORNILLO | VIS |
| 8 | 77244 | | 4 | INJETOR - CJ. | ATOMISER ASSY | INJECTOR - CJ. | INJECTEUR |
| 9 | 77237 | 8 | 4 | BICO INJETOR | NOZZLE | TOBERA | NEZ INJECTEUR |
| 10 | 70920081 | | 4 | ARRUELA | WASHER | ARANDELA | RONDELLE |
| 11 | 3558X011 | | 1 | TUBO RETORNO | LEAK - OFF PIPE | CAÑO | TUYAUTERIE |
| 12 | 70740744 |  0095315 | 3 | PARAFUSO BANJO | BANJO BOLT | TORNILLO BANJO | VIS BANJO |
| 13 | 70920083 | | 9 | ARRUELA | WASHER | ARANDELA | RONDELLE |
| 14 | 0095315 |  70090010 | 1 | PARAFUSO BANJO | BANJO BOLT | TORNILLO BANJO | VIS BANJO |
| 15 | 70576100 | | 2 | PORCA | NUT | TUERCA | ÉCROU |
| 16 | 70730019 | | 4 | VEDADOR | SEAL | DEFLECTOR | DEFLECTEUR |
| 17 | 37462401 | 8 | 4 | FLANGE | FLANGE | PLETINA | FLASQUE |
| 18 | 0096231 | | 8 | PARAFUSO | BOLT | TORNILLO | VIS |

TUBOS DE INJEÇÃO E INJETORES
FUEL INJECTION SYSTEM
EQUIPO DE INYECCIÓN
SYSTEME D'INJECTION

GRUPO
GROUP 48/178
GRUPO
GROUPE



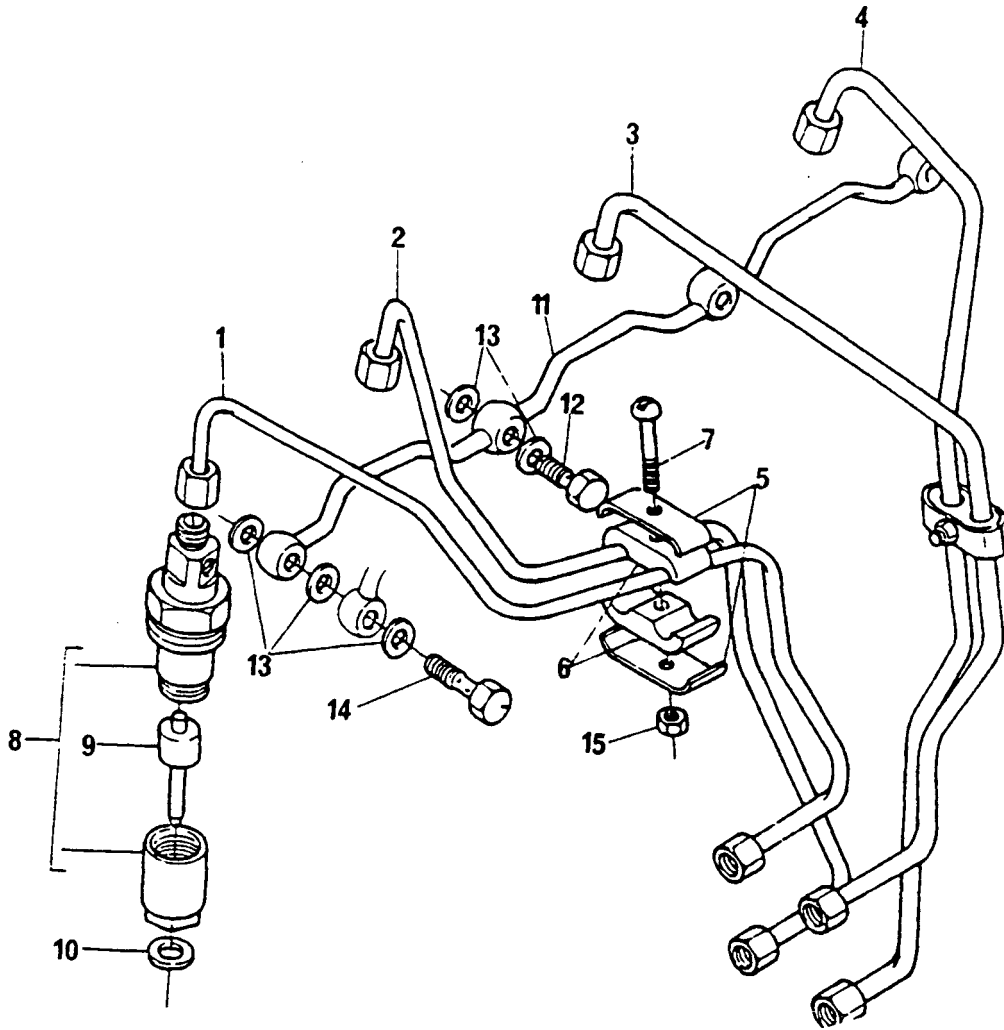
TUBOS DE INJEÇÃO E INJETORES
FUEL INJECTION SYSTEM
EQUIPO DE INYECCIÓN
SYSTEME D'INJECTION

GRUPO
GROUP 48/178
GRUPO
GROUPE

| | | | | | | |
|----|----------|---|------------------|-----------------|----------------|---------------|
| 1 | 70992735 | | 1 TUBO CIL. 1 | PIPE 1 CYL | CAÑO CIL 1 | TUYAUTERIE 1 |
| 2 | 70992736 | | 1 TUBO CIL. 2 | PIPE 2 CYL | CAÑO CIL 2 | TUYAUTERIE 2 |
| 3 | 70992737 | | 1 TUBO CIL. 3 | PIPE 3 CYL | CAÑO CIL 3 | TUYAUTERIE 3 |
| 4 | 70992738 | | 1 TUBO CIL. 4 | PIPE 4 CYL | CAÑO CIL 4 | TUYAUTERIE 4 |
| 5 | 36516119 | | 4 PRESILHA | CLIP | SUJETADOR | AGRAFE |
| 6 | 70600001 | | 4 ALMOFADA | DAMPER | AMORTIGUADOR | AMORTISSEUR |
| 7 | 0726260 | | 2 PARAFUSO | BOLT | TORNILLO | VIS |
| 8 | 77406 | | 4 INJETOR - CJ. | ATOMISER ASSY | INYECTOR - CJ. | INJECTEUR |
| 9 | 77405 | 8 | 4 BICO INJETOR | NOZZLE | TOBERA | NEZ INJECTEUR |
| 10 | 70920104 | | 4 ARRUELA | WASHER | ARANDELA | RONDELLE |
| 11 | 70992667 | | 1 TUBO RETORNO | LEAK - OFF PIPE | CAÑO | TUYAUTERIE |
| 12 | 70740744 | | 2 PARAFUSO BANJO | BANJO BOLT | TORNILLO BANJO | VIS BANJO |
| 13 | 70920096 | | 10 ARRUELA | WASHER | ARANDELA | RONDELLE |
| 14 | 70740328 | | 2 PARAFUSO BANJO | BANJO BOLT | TORNILLO BANJO | VIS BANJO |
| 15 | 70576100 | | 2 PORCA | NUT | TUERCA | ÉCROU |

TUBOS DE INJEÇÃO E INJETORES
FUEL INJECTION SYSTEM
EQUIPO DE INYECCIÓN
SYSTEME D'INJECTION

GRUPO
GROUP 48/181
GRUPO
GROUPE



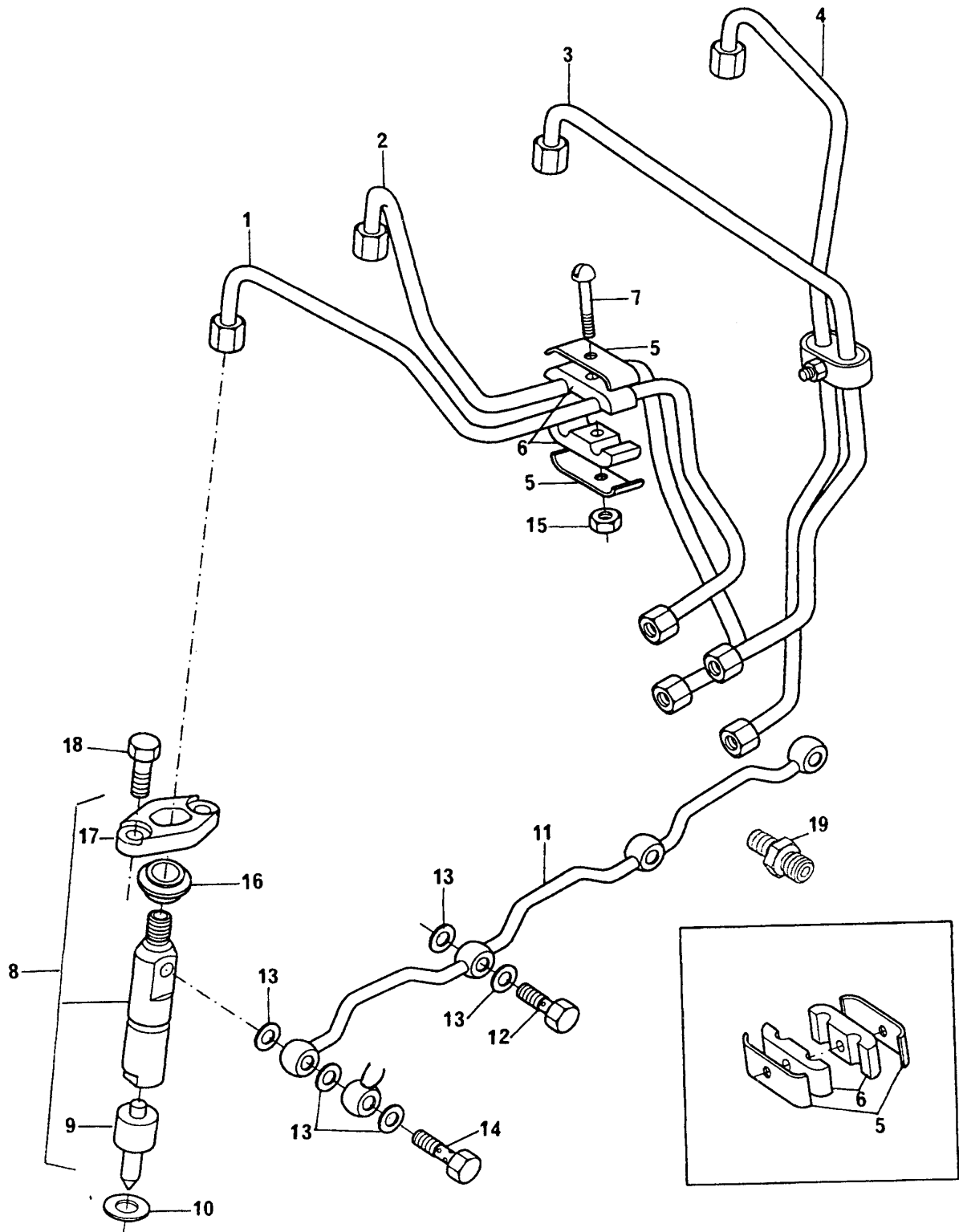
TUBOS DE INJEÇÃO E INJETORES
FUEL INJECTION SYSTEM
EQUIPO DE INYECCIÓN
SYSTEME D'INJECTION

GRUPO
GROUP 48/181
GRUPO
GROUPE

| | | | | | | |
|----|----------|---|----------------|-----------------|----------------|---------------|
| 1 | 70992735 | 1 | TUBO CIL. 1 | PIPE 1 CYL | CAÑO CIL 1 | TUYAUTERIE 1 |
| 2 | 70992736 | 1 | TUBO CIL. 2 | PIPE 2 CYL | CAÑO CIL 2 | TUYAUTERIE 2 |
| 3 | 70992737 | 1 | TUBO CIL. 3 | PIPE 3 CYL | CAÑO CIL 3 | TUYAUTERIE 3 |
| 4 | 70992738 | 1 | TUBO CIL. 4 | PIPE 4 CYL | CAÑO CIL 4 | TUYAUTERIE 4 |
| 5 | 36516119 | 4 | PRESILHA | CLIP | SUJETADOR | AGRAFE |
| 6 | 70600001 | 4 | ALMOFADA | DAMPER | AMORTIGUADOR | AMORTISSEUR |
| 7 | 0726260 | 2 | PARAFUSO | BOLT | TORNILLO | VIS |
| 8 | 77520 | 4 | INJETOR - CJ. | ATOMISER ASSY | INYECTOR - CJ. | INJECTEUR |
| 9 | | 4 | BICO INJETOR | NOZZLE | TOBERA | NEZ INJECTEUR |
| 10 | 70920104 | 4 | ARRUELA | WASHER | ARANDELA | RONDELLE |
| 11 | 70992667 | 1 | TUBO RETORNO | LEAK - OFF PIPE | CAÑO | TUYAUTERIE |
| 12 | 70740744 | 3 | PARAFUSO BANJO | BANJO BOLT | TORNILLO BANJO | VIS BANJO |
| 13 | 70920096 | 9 | ARRUELA | WASHER | ARANDELA | RONDELLE |
| 14 | 70740328 | 1 | PARAFUSO BANJO | BANJO BOLT | TORNILLO BANJO | VIS BANJO |
| 15 | 70576100 | 2 | PORCA | NUT | TUERCA | ÉCROU |

TUBOS DE INJEÇÃO E INJETORES
FUEL INJECTION SYSTEM
EQUIPO DE INYECCIÓN
SYSTEME D'INJECTION

GRUPO
GROUP 48/194
GRUPO
GROUPE



TUBOS DE INJEÇÃO E INJETORES
FUEL INJECTION SYSTEM
EQUIPO DE INYECCIÓN
SYSTEME D'INJECTION

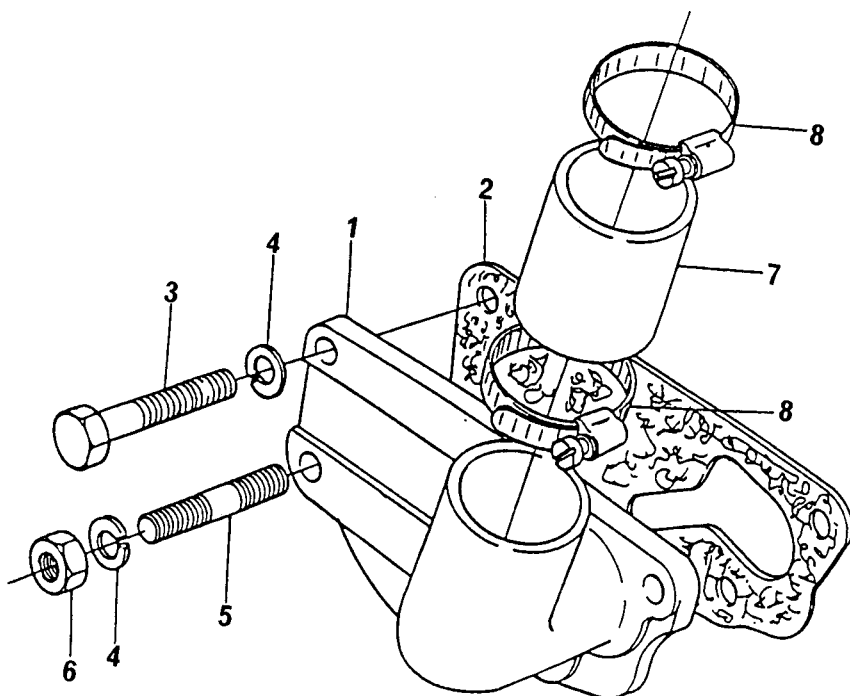
GRUPO
GROUP
GRUPO
GROUPE

48/194

| | | | | | | | |
|----|----------|---|---|----------------|-----------------|----------------|---------------|
| 1 | 70993220 | | 1 | TUBO CIL. 1 | PIPE 1 CYL | CAÑO CIL 1 | TUYAUTERIE 1 |
| 2 | 70993221 | | 1 | TUBO CIL. 2 | PIPE 2 CYL | CAÑO CIL 2 | TUYAUTERIE 2 |
| 3 | 70993222 | | 1 | TUBO CIL. 3 | PIPE 3 CYL | CAÑO CIL 3 | TUYAUTERIE 3 |
| 4 | 70993223 | | 1 | TUBO CIL. 4 | PIPE 4 CYL | CAÑO CIL 4 | TUYAUTERIE 4 |
| 5 | 36516119 | | 4 | PRESILHA | CLIP | SUJETADOR | AGRAFE |
| 6 | 70600001 | | 4 | ALMOFADA | DAMPER | AMORTIGUADOR | AMORTISSEUR |
| 7 | 0726260 | | 2 | PARAFUSO | BOLT | TORNILLO | VIS |
| 8 | 77489 | | 4 | INJETOR - CJ. | ATOMISER ASSY | INJECTOR - CJ. | INJECTEUR |
| 9 | 77496 | 8 | 4 | BICO INJETOR | NOZZLE | TOBERA | NEZ INJECTEUR |
| 10 | 70920081 | | 4 | ARRUELA | WASHER | ARANDELA | RONDELLE |
| 11 | 3558X011 | | 1 | TUBO RETORNO | LEAK - OFF PIPE | CAÑO | TUYAUTERIE |
| 12 | 0095315 | | 3 | PARAFUSO BANJO | BANJO BOLT | TORNILLO BANJO | VIS BANJO |
| 13 | 70920083 | | 9 | ARRUELA | WASHER | ARANDELA | RONDELLE |
| 14 | 70090010 | | 1 | PARAFUSO BANJO | BANJO BOLT | TORNILLO BANJO | VIS BANJO |
| 15 | 70576100 | | 4 | PORCA | NUT | TUERCA | ÉCROU |
| 16 | 70730019 | | 4 | VEDADOR | SEAL | DEFLECTOR | DEFLECTEUR |
| 17 | 37462401 | 8 | 4 | FLANGE | FLANGE | PLETINA | FLASQUE |
| 18 | 0096231 | | 8 | PARAFUSO | BOLT | TORNILLO | VIS |
| 19 | 0201526 | | 1 | CONEXÃO | CONNECTION | CONEXION | RACCORD |

CONEXÃO DE ENTRADA D'ÁGUA
WATER INLET CONNECTION
CONEXIÓN DE ENTRADA DE ÁGUA
RACCORD D'ENTRÉE D'EAU

GRUPO
GROUP 49/15
GRUPO
GRUPE



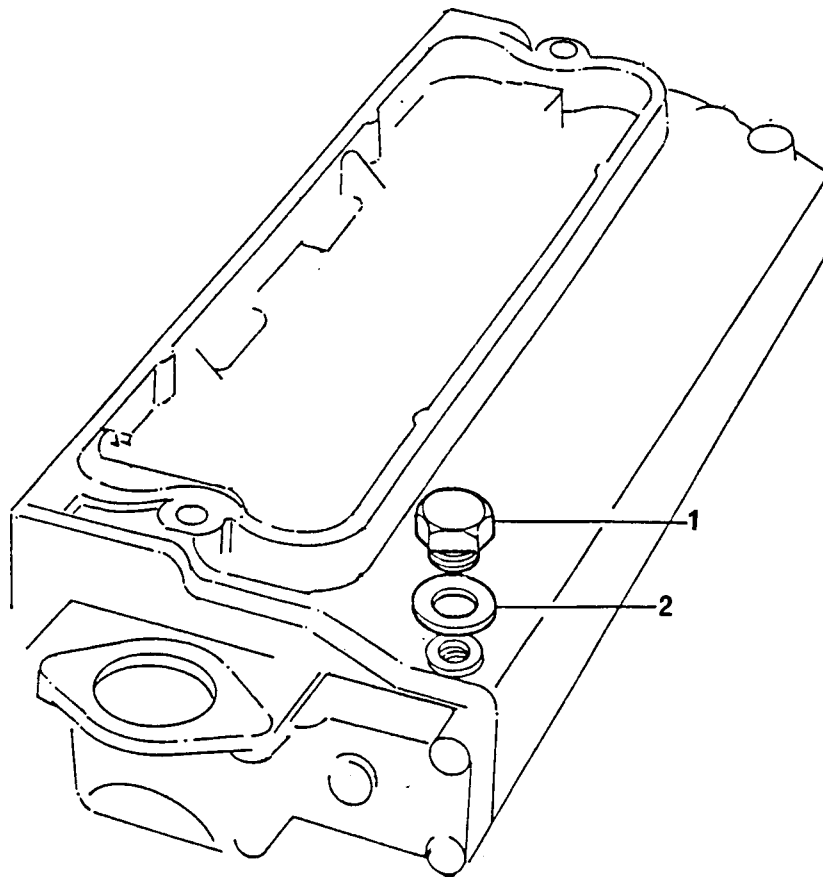
**CONEXÃO DE ENTRADA D'ÁGUA
WATER INLET CONNECTION
CONEXIÓN DE ENTRADA DE ÁGUA
RACCORD D'ENTRÉE D'EAU**

**GRUPO
GROUP 49/15
GRUPO
GRUPE**

| | | | | | | |
|---|----------|---|-------------|------------|------------|----------|
| 1 | 70200451 | 1 | CONEXÃO | CONNECTION | CONEXIÓN | RACCORD |
| 2 | 70490276 | 1 | JUNTA | JOINT | JUNTA | JOINT |
| 3 | 0746453 | 3 | PARAFUSO | BOLT | TORNILLO | VIS |
| 4 | 0920054 | 4 | ARRUELA | WASHER | ARANDELA | RONDELLE |
| 5 | 70820052 | 1 | PRISIONEIRO | STUD | ESPÁRRAGO | GOUJON |
| 6 | 0576051 | 1 | PORCA | NUT | TUERCA | ÉCROU |
| 7 | 33814311 | 1 | MANGUEIRA | HOSE | MANGUERA | DURITE |
| 8 | 70180157 | 2 | BRAÇADEIRA | CLAMP | ABRAZADERA | COLLIER |

ITENS DE INSTALAÇÃO
FITTING ITEMS
PIEZAS DE INSTALACION
ARTICLES D'INSTALLATION

GRUPO
GROUP 52/98
GRUPO
GROUPE



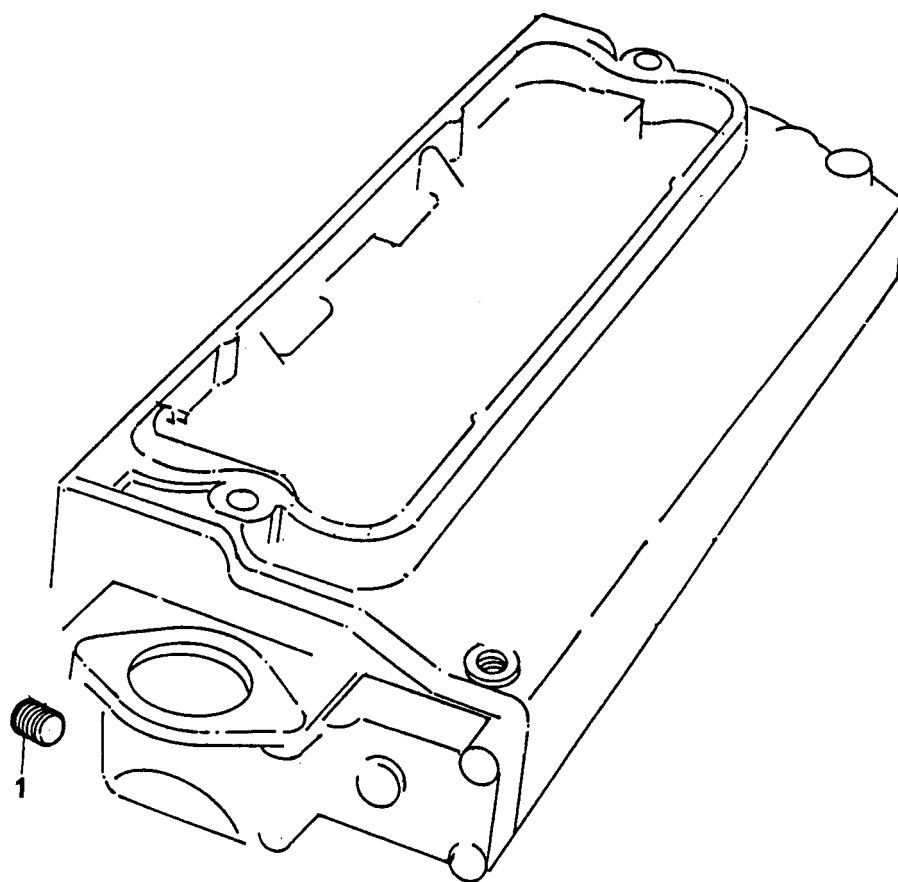
ITENS DE INSTALAÇÃO
FITTING ITEMS
PIEZAS DE INSTALACION
ARTICLES D'INSTALLATION

GRUPO
GROUP 52/98
GRUPO
GROUPE

| | | | | | | |
|---|----------|---|-----------|--------|----------|----------|
| 1 | 70650138 |  0650203 | 1 BUJÃO | PLUG | TAPÓN | BOUCHON |
| 2 | 70920128 | | 1 ARRUELA | WASHER | ARANDELA | RONDELLE |

ITENS DE INSTALAÇÃO
FITTING ITEMS
PIEZAS DE INSTALACION
ARTICLES D'INSTALLATION

GRUPO
GROUP 52/226
GRUPO
GROUPE



ITENS DE INSTALAÇÃO
FITTING ITEMS
PIEZAS DE INSTALACION
ARTICLES D'INSTALLATION

GRUPO
GROUP 52/226
GRUPO
GROUPE

1 70650119

2 BUJÃO

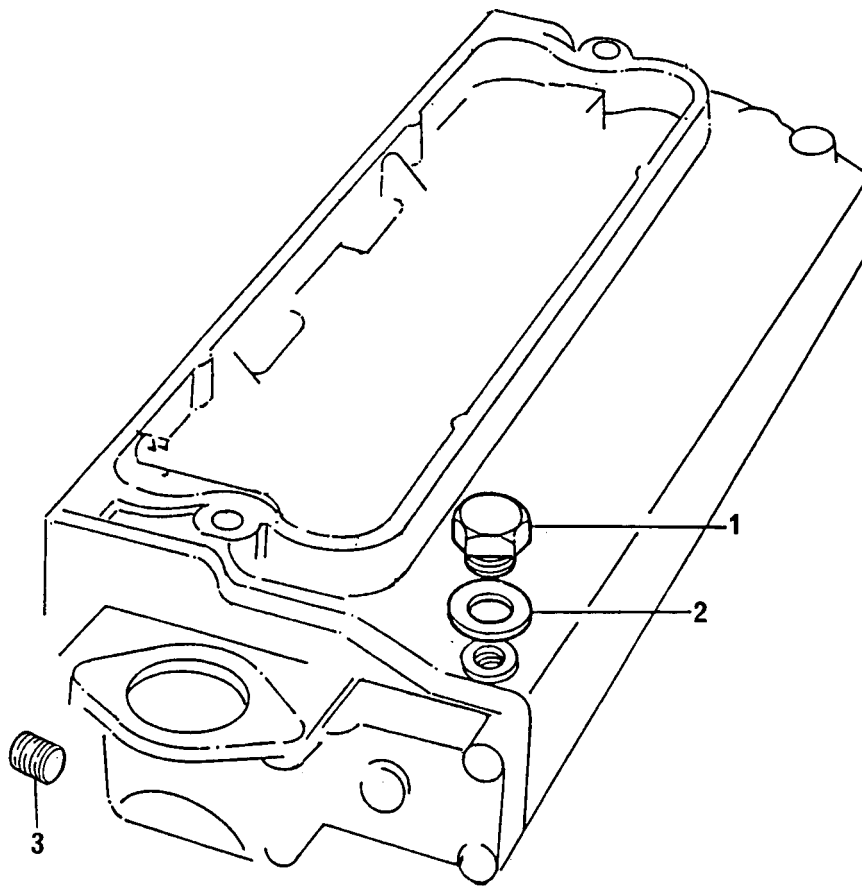
PLUG

TAPÓN

BOUCHON


ITENS DE INSTALAÇÃO
FITTING ITEMS
PIEZAS DE INSTALACION
ARTICLES D'INSTALLATION

GRUPO
GROUP 52/292
GRUPO
GROUPE



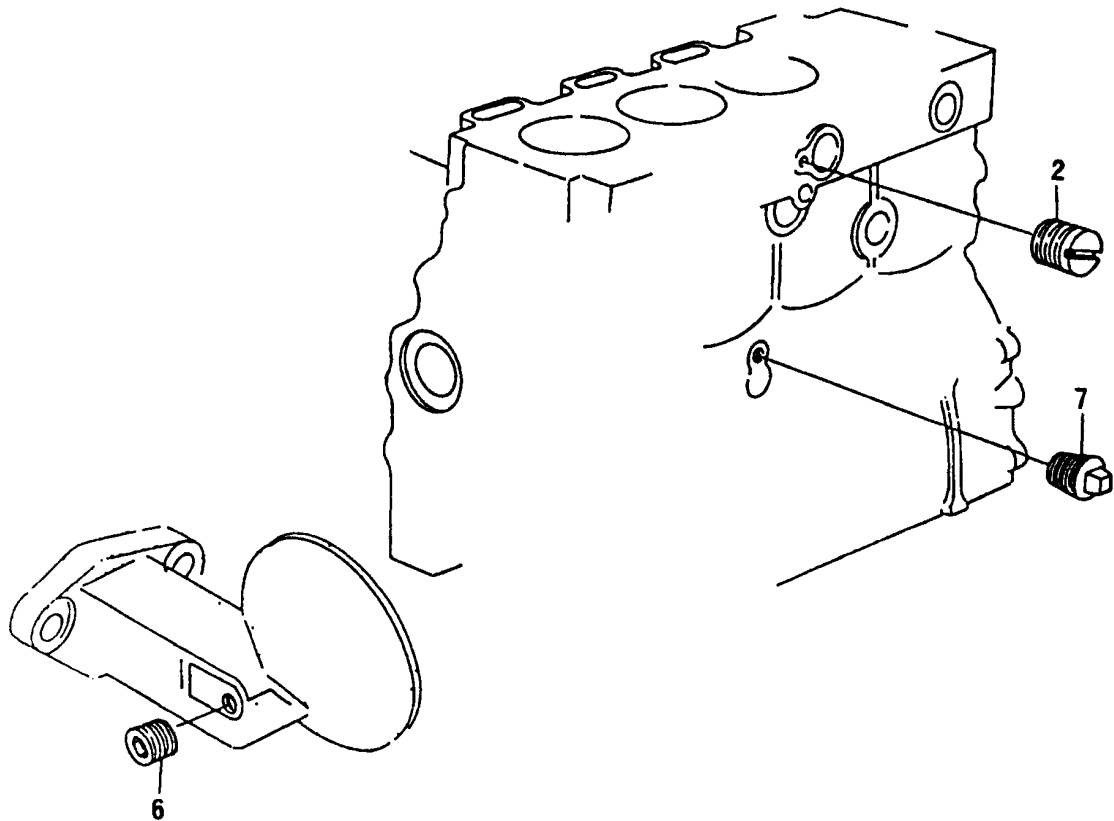
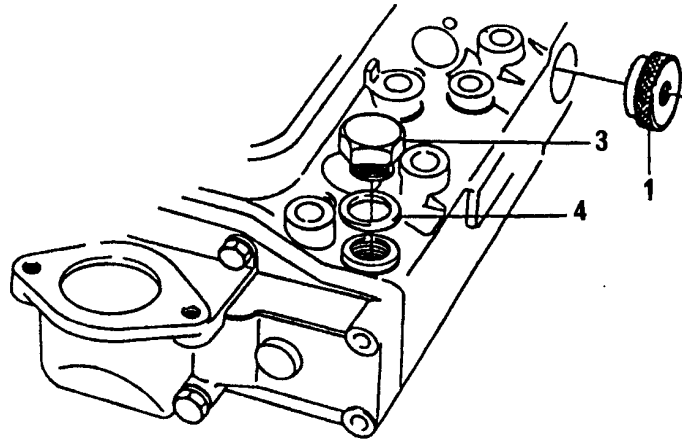
ITENS DE INSTALAÇÃO
FITTING ITEMS
PIEZAS DE INSTALACION
ARTICLES D'INSTALLATION

GRUPO
GROUP 52/292
GRUPO
GROUPE

| | | | | | | |
|---|----------|---|-----------|--------|----------|----------|
| 1 | 70650138 |  0650203 | 1 BUJÃO | PLUG | TAPÓN | BOUCHON |
| 2 | 70920128 | | 1 ARRUELA | WASHER | ARANDELA | RONDELLE |
| 3 | 70650119 | | 1 BUJÃO | PLUG | TAPÓN | BOUCHON |

ITENS DE INSTALAÇÃO
FITTING ITEMS
PIEZAS DE INSTALACION
ARTICLES D'INSTALLATION

GRUPO
GROUP 52/327
GRUPO
GROUPE



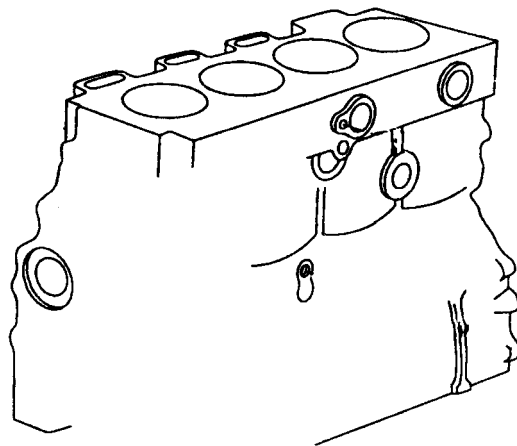
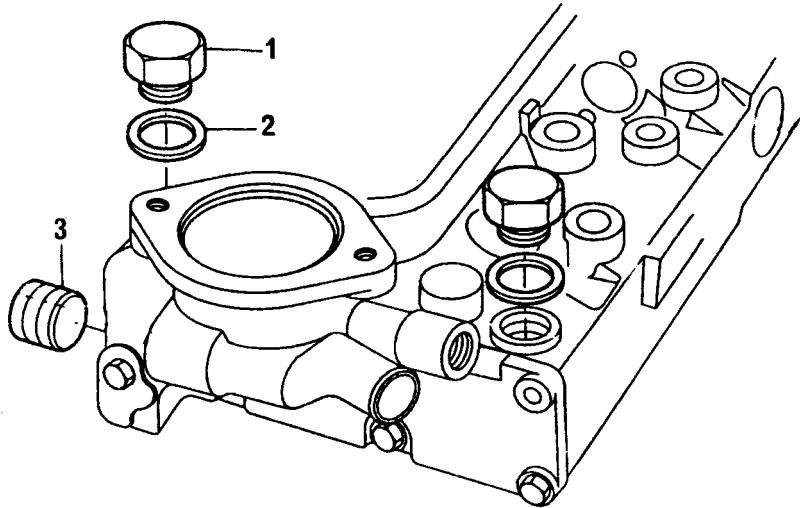
ITENS DE INSTALAÇÃO
FITTING ITEMS
PIEZAS DE INSTALACION
ARTICLES D'INSTALLATION

GRUPO
GROUP 52/327
GRUPO
GROUPE

| | | | | | | | |
|---|----------|------------|---|-----------|---------|-----------|------------|
| 1 | 70470066 | | 1 | ADAPTADOR | ADAPTOR | ADAPTADOR | ADAPTATEUR |
| 2 | 70650109 | | 2 | BUJÃO | PLUG | TAPÓN | BOUCHON |
| 3 | 70650138 | ●○ 0650203 | 1 | BUJÃO | PLUG | TAPÓN | BOUCHON |
| 4 | 70920128 | | 1 | ARRUELA | WASHER | ARANDELA | RONDELLE |
| 6 | 70650118 | | 1 | BUJÃO | PLUG | TAPÓN | BOUCHON |
| 7 | 70650119 | | 1 | BUJÃO | PLUG | TAPÓN | BOUCHON |


ITENS DE INSTALAÇÃO
FITTING ITEMS
PIEZAS DE INSTALACION
ARTICLES D'INSTALLATION

GRUPO
GROUP 52/367
GRUPO
GROUPE



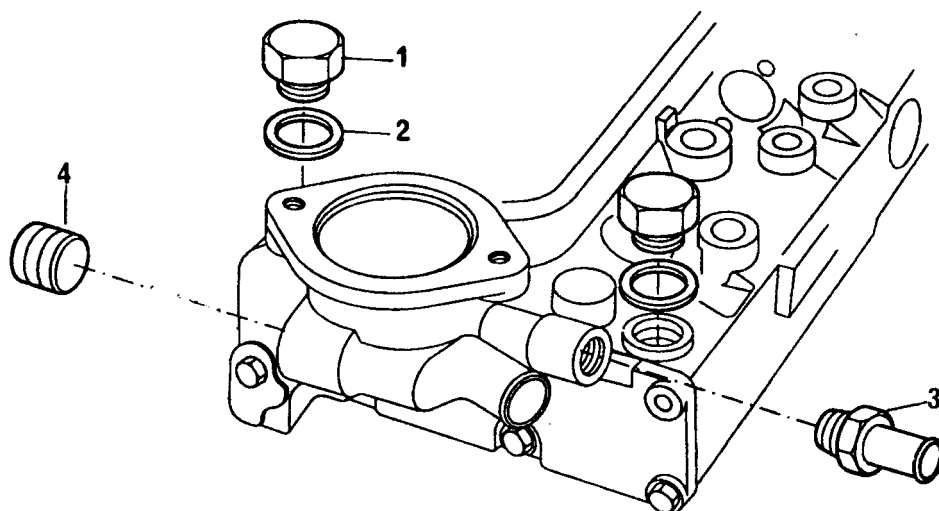
ITENS DE INSTALAÇÃO
FITTING ITEMS
PIEZAS DE INSTALACION
ARTICLES D'INSTALLATION

GRUPO
GROUP 52/367
GRUPO
GROUPE

| | | | | | | |
|---|----------|---|-----------|--------|----------|----------|
| 1 | 70650138 |  0650203 | 1 BUJÃO | PLUG | TAPÓN | BOUCHON |
| 2 | 70920128 | | 1 ARRUELA | WASHER | ARANDELA | RONDELLE |
| 3 | 70650119 | | 3 BUJÃO | PLUG | TAPÓN | BOUCHON |


ITENS DE INSTALAÇÃO
FITTING ITEMS
PIEZAS DE INSTALACION
ARTICLES D'INSTALLATION

GRUPO
GROUP 52/368
GRUPO
GROUPE



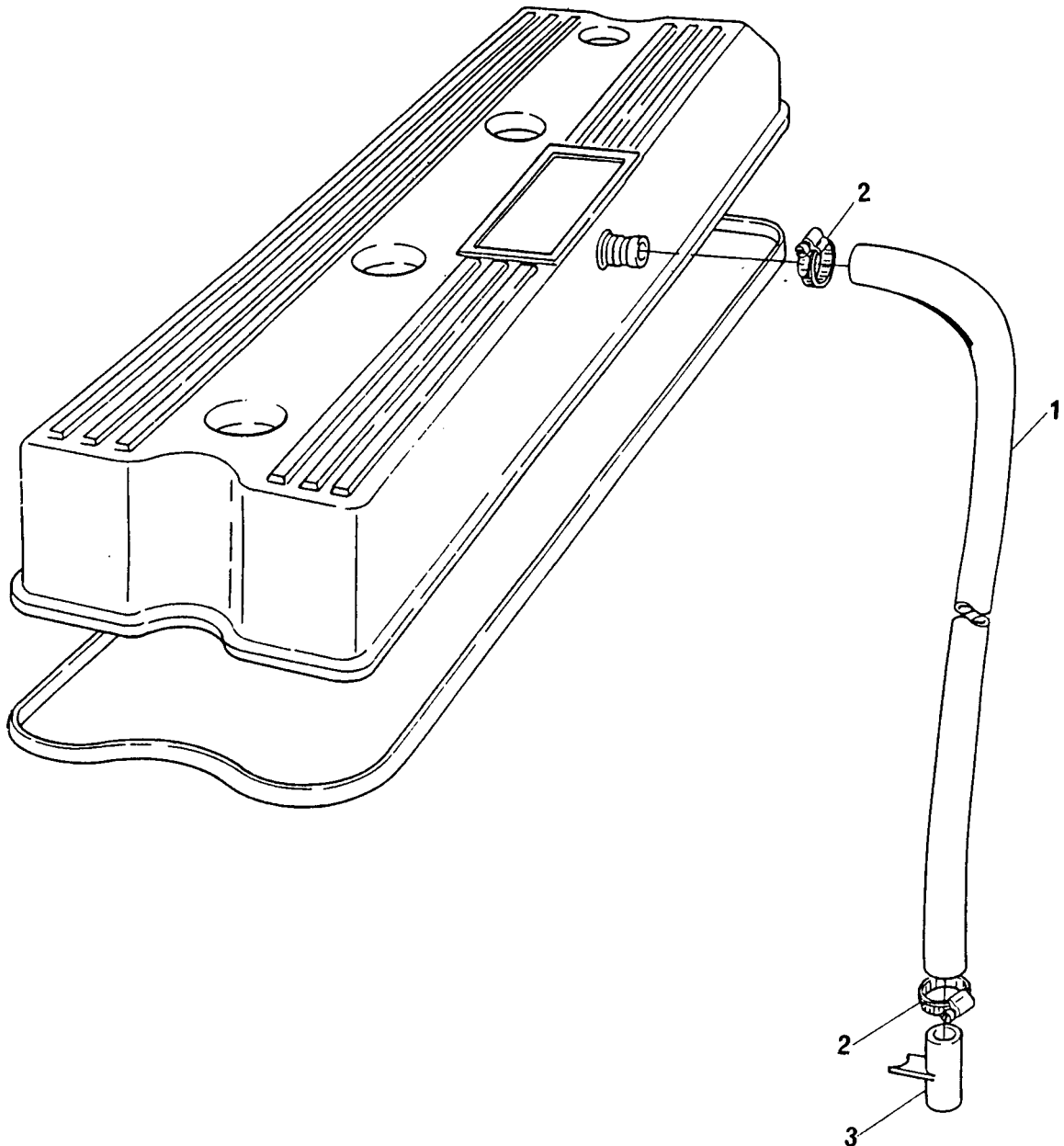
ITENS DE INSTALAÇÃO
FITTING ITEMS
PIEZAS DE INSTALACION
ARTICLES D'INSTALLATION

GRUPO
GROUP 52/368
GRUPO
GROUPE

| | | | | | | |
|---|----------|---|------------|----------|----------|----------|
| 1 | 70650138 |  0650203 | 1 BUJÃO | PLUG | TAPÓN | BOUCHON |
| 2 | 70920128 | | 1 ARRUELA | WASHER | ARANDELA | RONDELLE |
| 3 | 70200694 | | 1 CONECTOR | CONEXION | CONECTOR | RACCORD |
| 4 | 70650119 | | 2 BUJÃO | PLUG | TAPÓN | BOUCHON |

RESPIRO DO MOTOR
ENGINE BREATHER
RESPIRADERO DEL MOTOR
RENIFLARD DU MOTEUR

GRUPO
GROUP 53/14
GRUPO
GROUPE



RESPIRO DO MOTOR
ENGINE BREATHER
RESPIRADERO DEL MOTOR
RENIFLARD DU MOTEUR

GRUPO
GROUP 53/14
GRUPO
GROUPE

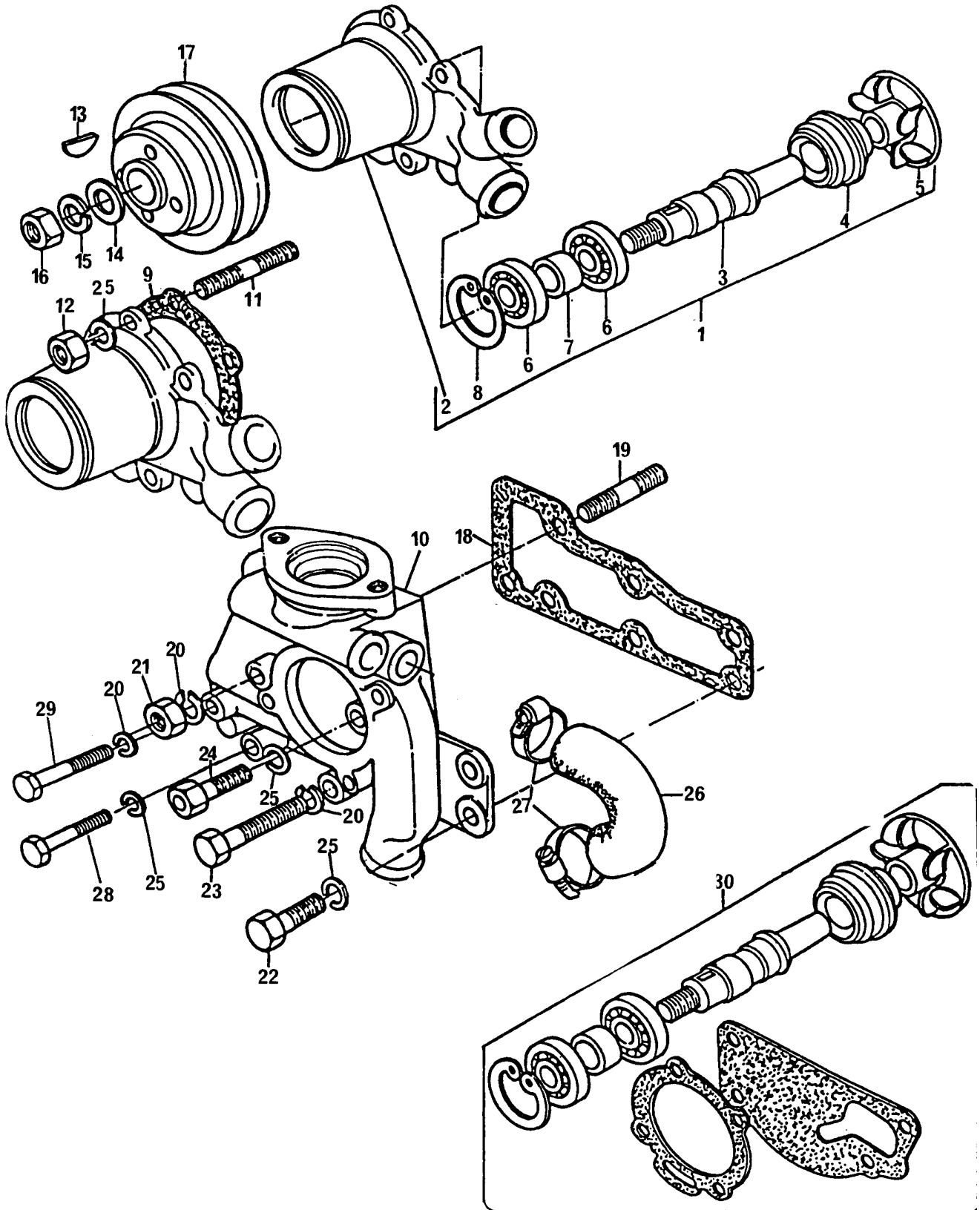
1 70620711
2 70180153
3 35731144

1 MANGUEIRA HOSE
2 BRAÇADEIRA CLAMP
1 TUBO PIPE

MANGUERA DURITE
ABRAZADERA COLLIER
CAÑO TUYAUTERIE

BOMBA D'ÁGUA
WATER PUMP
BOMBA DE AGUA
POMPE À EAU

GRUPO
GROUP 56/78
GRUPO
GROUPE



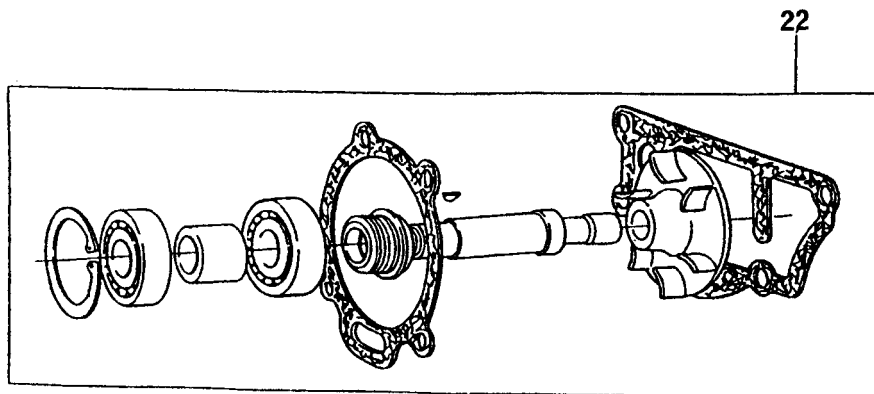
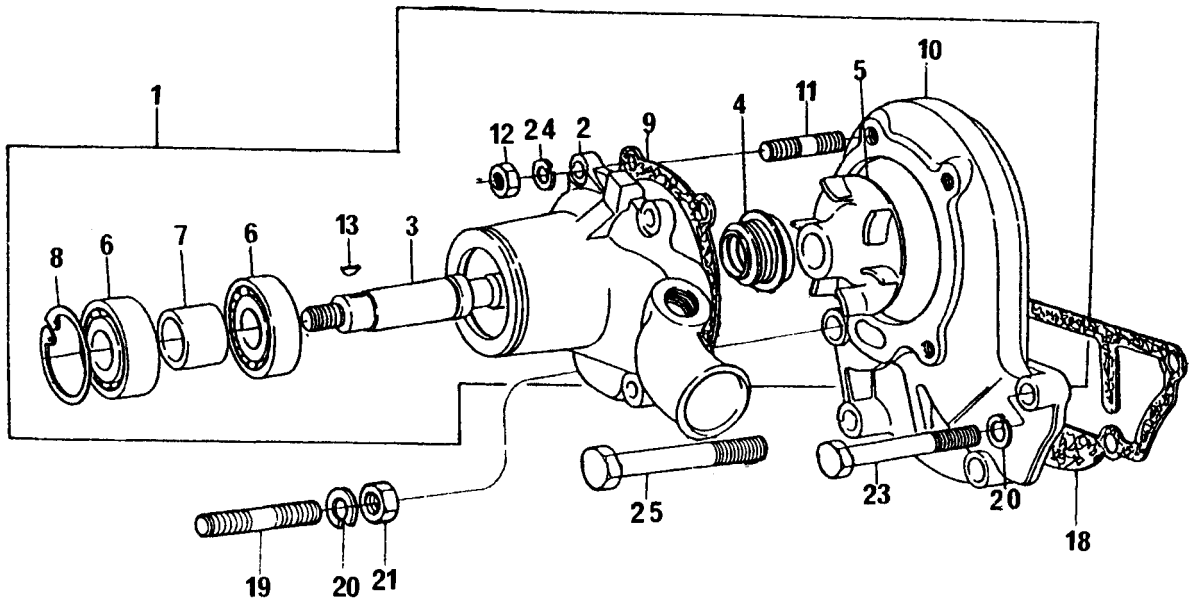
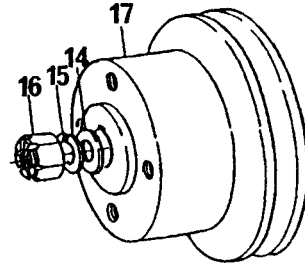
BOMBA D'ÁGUA
WATER PUMP
BOMBA DE AGUA
POMPE À EAU

GRUPO
GROUP 56/78
GRUPO
GROUPE

| | | | | | | |
|----|----------|----|--------------------|------------|------------------|----------------|
| 1 | 4236254 | | 1 BOMBA D'ÁGUA | WATER PUMP | BOMBA DE ÁGUA | POMPE À EAU |
| 2 | | 1 | 1 CORPO | BODY | CUERPO | CORPS |
| 3 | | 30 | 1 EIXO | SHAFT | EJE | ARBRE |
| 4 | | 30 | 1 VEDADOR TRASEIRO | REAR SEAL | RETÉN TRASERO | GUARNITURE |
| 5 | | 30 | 1 ROTOR | IMPELLER | TURBINA | TURBINE |
| 6 | | 30 | 2 ROLAMENTO | BEARING | COJINETE | ROULEMENT |
| 7 | | 30 | 1 ESPAÇADOR | SPACER | ESPACIADOR | ENTRETOISE |
| 8 | 70998010 | 30 | 1 ANEL TRAVA | CIRCLIP | ARO RETÉN | CIRCLIP |
| 9 | 70490255 | 30 | 1 JUNTA | JOINT | JUNTA | JOINT |
| 10 | 4236255 | | 1 CORPO TRASEIRO | REAR BODY | CUERPO TRASERO | CORPS ARRIERE |
| 11 | 70820084 | | 4 PRISIONEIRO | STUD | ESPÁRRAGO | GOUJON |
| 12 | 0576002 | | 4 PORCA | NUT | TUERCA | ÉCROU |
| 13 | 0500006 | 30 | 1 CHAVETA | KEY | CHAVETA | CLAVETTE |
| 14 | 0920009 | | 1 ARRUELA | WASHER | ARANDELA | RONDELLE |
| 15 | 0920058 | | 1 ARRUELA | WASHER | ARANDELA | RONDELLE |
| 16 | 0576007 | | 1 PORCA | NUT | TUERCA | ÉCROU |
| 17 | 3113V021 | | 1 POLIA | PULLEY | POLEA | POULIE |
| 18 | 36853514 | 30 | 1 JUNTA | JOINT | JUNTA | JOINT |
| 19 | 0826479 | | 1 PRISIONEIRO | STUD | ESPÁRRAGO | GOUJON |
| 20 | 0920054 | | 4 ARRUELA | WASHER | ARANDELA | RONDELLE |
| 21 | 0576051 | | 1 PORCA | NUT | TUERCA | ÉCROU |
| 22 | 0746454 | | 2 PARAFUSO | BOLT | TORNILLO | VIS |
| 23 | 0096234 | | 1 PARAFUSO | BOLT | TORNILLO | VIS |
| 24 | 0096231 | | 1 PARAFUSO | BOLT | TORNILLO | VIS |
| 25 | 0920053 | | 7 ARRUELA | WASHER | ARANDELA | RONDELLE |
| 26 | 70200874 | | 1 MANGUEIRA | HOSE | MANGUERA | DURITE |
| 27 | 70180155 | | 2 BRAÇADEIRA | CLAMP | ABRAZADERA | COLLIER |
| 28 | 0096238 | | 1 PARAFUSO | BOLT | TORNILLO | VIS |
| 29 | 0096439 | | 1 PARAFUSO | BOLT | TORNILLO | VIS |
| 30 | 4236120 | 1 | 1 JOGO DE REPARO | REPAIR KIT | JUEGO REPARACIÓN | JEU RÉPARATION |

BOMBA D'ÁGUA
WATER PUMP
BOMBA DE AGUA
POMPE À EAU

GRUPO
GROUP 56/107
GRUPO
GROUPE



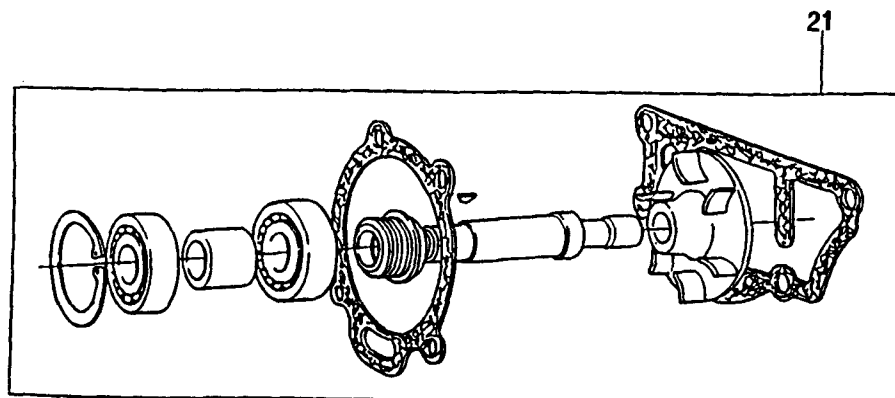
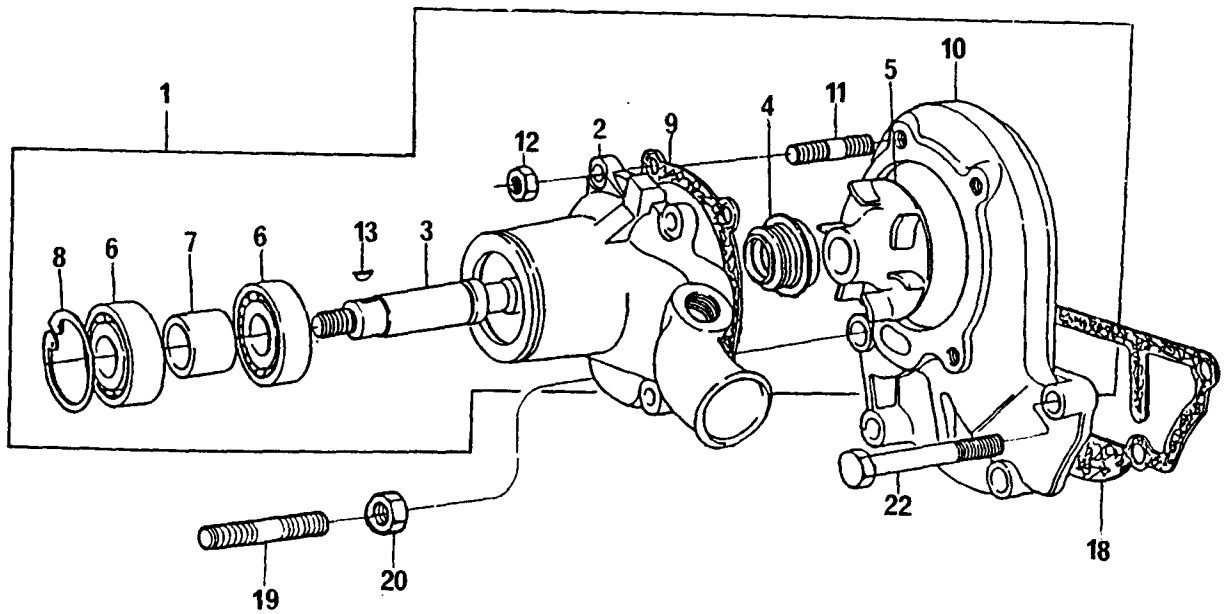
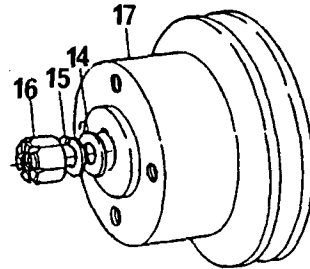
BOMBA D'ÁGUA
WATER PUMP
BOMBA DE AGUA
POMPE À EAU

GRUPO
GROUP 56/107
GRUPO
GROUPE

| | | | | | | | |
|----|----------|----|---|------------------|------------|------------------|----------------|
| 1 | 4236253 | | 1 | BOMBA D'ÁGUA | WATER PUMP | BOMBA DE ÁGUA | POMPE À EAU |
| 2 | | 1 | 1 | CORPO | BODY | CUERPO | CORPS |
| 3 | | 22 | 1 | EIXO | SHAFT | EJE | ARBRE |
| 4 | | 22 | 1 | VEDADOR TRASEIRO | REAR SEAL | RETÉN TRASERO | GUARNITURE |
| 5 | | 22 | 1 | ROTOR | IMPELLER | TURBINA | TURBINE |
| 6 | | 22 | 2 | ROLAMENTO | BEARING | COJINETE | ROULEMENT |
| 7 | | 22 | 1 | ESPAÇADOR | SPACER | ESPACIADOR | ENTRETOISE |
| 8 | 0170040 | 22 | 1 | ANEL TRAVA | CIRCLIP | ARO RETÉN | CIRCLIP |
| 9 | 36866721 | 22 | 1 | JUNTA | JOINT | JUNTA | JOINT |
| 10 | 4236252 | | 1 | CORPO TRASEIRO | REAR BODY | CUERPO TRASERO | CORPS ARRIERE |
| 11 | 70820084 | | 4 | PRISIONEIRO | STUD | ESPÁRRAGO | GOUJON |
| 12 | 0576002 | | 4 | PORCA | NUT | TUERCA | ÉCROU |
| 13 | 0500006 | 22 | 1 | CHAVETA | KEY | CHAVETA | CLAVETTE |
| 14 | 0920009 | | 1 | ARRUELA | WASHER | ARANDELA | RONDELLE |
| 15 | 0920058 | | 1 | ARRUELA | WASHER | ARANDELA | RONDELLE |
| 16 | 0576007 | | 1 | PORCA | NUT | TUERCA | ÉCROU |
| 17 | 70670098 | | 1 | POLIA | PULLEY | POLEA | POULIE |
| 18 | 70490146 | 22 | 1 | JUNTA | JOINT | JUNTA | JOINT |
| 19 | 70820048 | | 1 | PRISIONEIRO | STUD | ESPÁRRAGO | GOUJON |
| 20 | 0920054 | | 4 | ARRUELA | WASHER | ARANDELA | RONDELLE |
| 21 | 0576052 | | 1 | PORCA | NUT | TUERCA | ÉCROU |
| 22 | 424857 | 1 | 1 | JOGO DE REPARO | REPAIR KIT | JUEGO REPARACIÓN | JEU RÉPARATION |
| 23 | 0096434 | | 2 | PARAFUSO | BOLT | TORNILLO | VIS |
| 24 | 0920053 | | 4 | ARRUELA | WASHER | ARANDELA | RONDELLE |
| 25 | 0096439 | | 1 | PARAFUSO | BOLT | TORNILLO | VIS |

BOMBA D'ÁGUA
WATER PUMP
BOMBA DE AGUA
POMPE À EAU

GRUPO
GROUP 56/111
GRUPO
GROUPE



BOMBA D'ÁGUA
WATER PUMP
BOMBA DE AGUA
POMPE À EAU

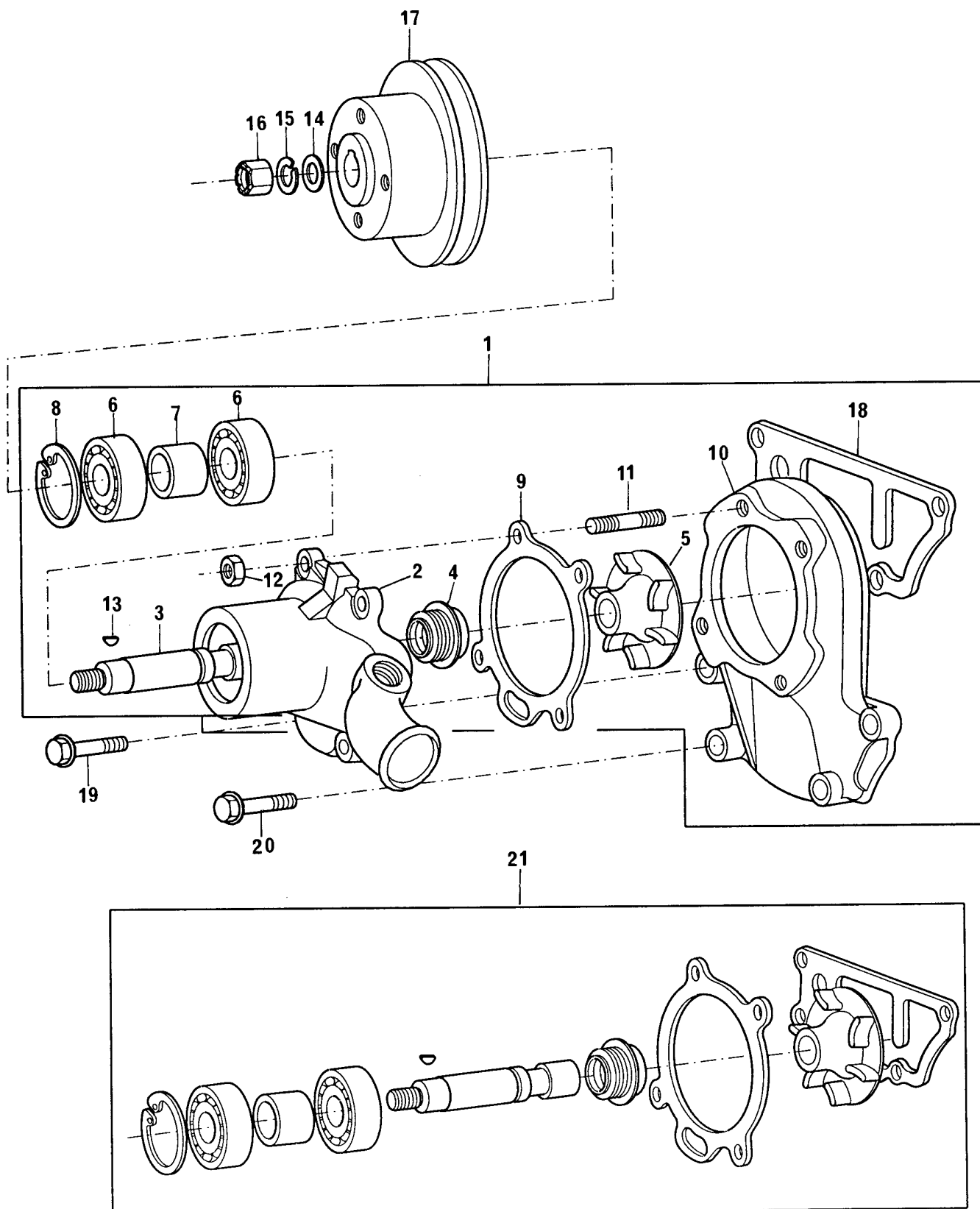
GRUPO
GROUP 56/111
GRUPO
GROUPE

| | | | | | | | |
|----|----------|----|----|------------------|------------|------------------|----------------|
| 1 | 4236254 | | 1 | BOMBA D'ÁGUA | WATER PUMP | BOMBA DE ÁGUA | POMPE À EAU |
| 2 | | 1 | 1 | CORPO | BODY | CUERPO | CORPS |
| 3 | | 21 | 1 | EIXO | SHAFT | EJE | ARBRE |
| 4 | | 21 | 1 | VEDADOR TRASEIRO | REAR SEAL | RETÉN TRASERO | GUARNITURE |
| 5 | | 21 | 1 | ROTOR | IMPELLER | TURBINA | TURBINE |
| 6 | | 21 | 2 | ROLAMENTO | BEARING | COJINETE | ROULEMENT |
| 7 | | 21 | 1 | ESPAÇADOR | SPACER | ESPACIADOR | ENTRETOISE |
| 8 | 70998010 | 21 | 1 | ANEL TRAVA | CIRCLIP | ARO RETÉN | CIRCLIP |
| 9 | 36866721 | 21 | 1 | JUNTA | JOINT | JUNTA | JOINT |
| 10 | 4236252 | | 1 | CORPO TRASEIRO | REAR BODY | CUERPO TRASERO | CORPS ARRIERE |
| 11 | 70820084 | | 4 | PRISIONEIRO | STUD | ESPÁRRAGO | GOUJON |
| 12 | 70570073 | | 4 | PORCA | NUT | TUERCA | ÉCROU |
| 13 | 0500006 | 21 | 1 | CHAVETA | KEY | CHAVETA | CLAVETTE |
| 14 | 0920009 | | 1 | ARRUELA | WASHER | ARANDELA | RONDELLE |
| 15 | 0920058 | | 1 | ARRUELA | WASHER | ARANDELA | RONDELLE |
| 16 | 0576007 | | 1 | PORCA | NUT | TUERCA | ÉCROU |
| 17 | 3113V021 | | 1 | POLIA | PULLEY | POLEA | POULIE |
| 18 | 70490146 | 21 | 1 | JUNTA | JOINT | JUNTA | JOINT |
| 19 | 70820048 | | 1 | PRISIONEIRO | STUD | ESPÁRRAGO | GOUJON |
| 20 | 70570074 | | 11 | PORCA | NUT | TUERCA | ÉCROU |
| 21 | 4236120 | 1 | 1 | JOGO DE REPARO | REPAIR KIT | JUEGO REPARACIÓN | JEU RÉPARATION |
| 22 | 70740183 | | 3 | PARAFUSO | BOLT | TORNILLO | VIS |

BOMBA D'ÁGUA
WATER PUMP
BOMBA DE AGUA
POMPE À EAU

GRUPO
GROUP
GRUPO
GROUPE

56/131



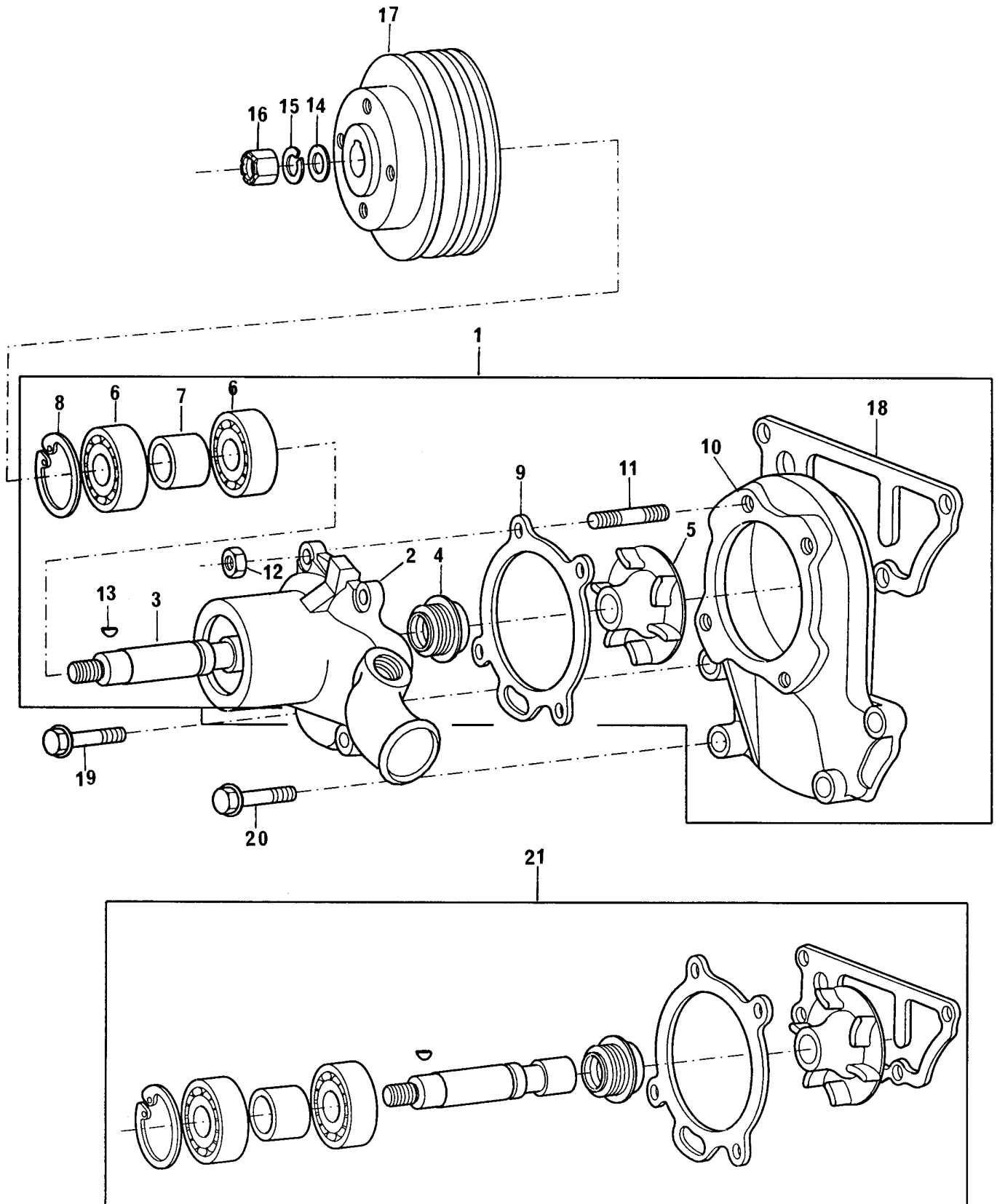
BOMBA D'ÁGUA
WATER PUMP
BOMBA DE AGUA
POMPE À EAU

GRUPO
GROUP 56/131
GRUPO
GROUPE

| | | | | | | |
|----|----------|----|--------------------|------------|------------------|----------------|
| 1 | 4236254 | | 1 BOMBA D'ÁGUA | WATER PUMP | BOMBA DE ÁGUA | POMPE À EAU |
| 2 | | 1 | 1 CORPO | BODY | CUERPO | CORPS |
| 3 | | 21 | 1 EIXO | SHAFT | EJE | ARBRE |
| 4 | | 21 | 1 VEDADOR TRASEIRO | REAR SEAL | RETÉN TRASERO | GUARNITURE |
| 5 | | 21 | 1 ROTOR | IMPELLER | TURBINA | TURBINE |
| 6 | | 21 | 2 ROLAMENTO | BEARING | COJINETE | ROULEMENT |
| 7 | | 21 | 1 ESPAÇADOR | SPACER | ESPAÇADOR | ENTRETOISE |
| 8 | 70998010 | 21 | 1 ANEL TRAVA | CIRCLIP | ARO RETÉN | CIRCLIP |
| 9 | 36866721 | 21 | 1 JUNTA | JOINT | JUNTA | JOINT |
| 10 | 70080054 | | 1 CORPO TRASEIRO | REAR BODY | CUERPO TRASERO | CORPS ARRIERE |
| 11 | 70820084 | | 4 PRISIONEIRO | STUD | ESPÁRRAGO | GOUJON |
| 12 | 70570073 | | 4 PORCA | NUT | TUERCA | ÉCROU |
| 13 | 0500006 | 21 | 1 CHAVETA | KEY | CHAVETA | CLAVETTE |
| 14 | 0920009 | | 1 ARRUELA | WASHER | ARANDELA | RONDELLE |
| 15 | 0920058 | | 1 ARRUELA | WASHER | ARANDELA | RONDELLE |
| 16 | 0576007 | | 1 PORCA | NUT | TUERCA | ÉCROU |
| 17 | 3113V021 | | 1 POLIA | PULLEY | POLEA | POULIE |
| 18 | 70490146 | 21 | 1 JUNTA | JOINT | JUNTA | JOINT |
| 19 | 70740188 | | 1 PARAFUSO | BOLT | TORNILLO | VIS |
| 20 | 70740181 | | 2 PARAFUSO | BOLT | TORNILLO | VIS |
| 21 | 4236120 | 1 | 1 JOGO DE REPARO | REPAIR KIT | JUEGO REPARACIÓN | JEU RÉPARATION |

BOMBA D'ÁGUA
WATER PUMP
BOMBA DE AGUA
POMPE À EAU

GRUPO
GROUP 56/132
GRUPO
GROUPE



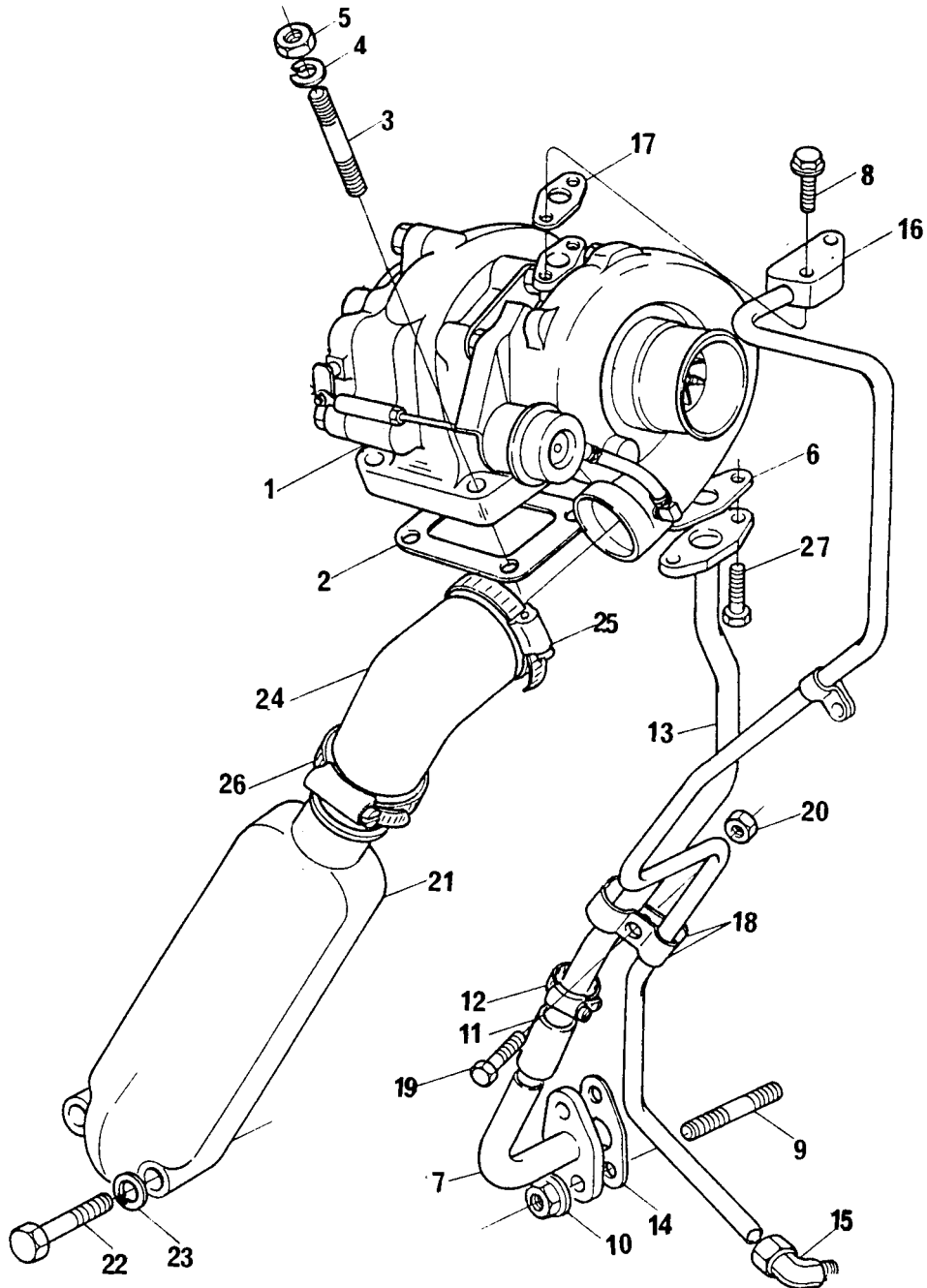
BOMBA D'ÁGUA
WATER PUMP
BOMBA DE AGUA
POMPE À EAU

GRUPO
GROUP 56/132
GRUPO
GROUPE

| | | | | | | |
|----|----------|----|--------------------|------------|------------------|----------------|
| 1 | 4236254 | | 1 BOMBA D'ÁGUA | WATER PUMP | BOMBA DE ÁGUA | POMPE À EAU |
| 2 | | 1 | 1 CORPO | BODY | CUERPO | CORPS |
| 3 | | 21 | 1 EIXO | SHAFT | EJE | ARBRE |
| 4 | | 21 | 1 VEDADOR TRASEIRO | REAR SEAL | RETÉN TRASERO | GUARNITURE |
| 5 | | 21 | 1 ROTOR | IMPELLER | TURBINA | TURBINE |
| 6 | | 21 | 2 ROLAMENTO | BEARING | COJINETE | ROULEMENT |
| 7 | | 21 | 1 ESPAÇADOR | SPACER | ESPACIADOR | ENTRETOISE |
| 8 | 70998010 | 21 | 1 ANEL TRAVA | CIRCLIP | ARO RETÉN | CIRCLIP |
| 9 | 36866721 | 21 | 1 JUNTA | JOINT | JUNTA | JOINT |
| 10 | 70080054 | | 1 CORPO TRASEIRO | REAR BODY | CUERPO TRASERO | CORPS ARRIERE |
| 11 | 70820084 | | 4 PRISIONEIRO | STUD | ESPÁRRAGO | GOUJON |
| 12 | 70570073 | | 4 PORCA | NUT | TUERCA | ÉCROU |
| 13 | 0500006 | 21 | 1 CHAVETA | KEY | CHAVETA | CLAVETTE |
| 14 | 0920009 | | 1 ARRUELA | WASHER | ARANDELA | RONDELLE |
| 15 | 0920058 | | 1 ARRUELA | WASHER | ARANDELA | RONDELLE |
| 16 | 0576007 | | 1 PORCA | NUT | TUERCA | ÉCROU |
| 17 | 70670772 | | 1 POLIA | PULLEY | POLEA | POULIE |
| 18 | 70490146 | 21 | 1 JUNTA | JOINT | JUNTA | JOINT |
| 19 | 70740188 | | 1 PARAFUSO | BOLT | TORNILLO | VIS |
| 20 | 70740181 | | 2 PARAFUSO | BOLT | TORNILLO | VIS |
| 21 | 4236120 | 1 | 1 JOGO DE REPARO | REPAIR KIT | JUEGO REPARACIÓN | JEU RÉPARATION |

INSTALAÇÃO DO TURBO
TURBOCHARGER INSTALLATION
INSTALACIÓN DEL TURBO
INSTALLATION DU TURBO -COMPRESSEUR

GRUPO
GROUP 58/35
GRUPO
GROUPE



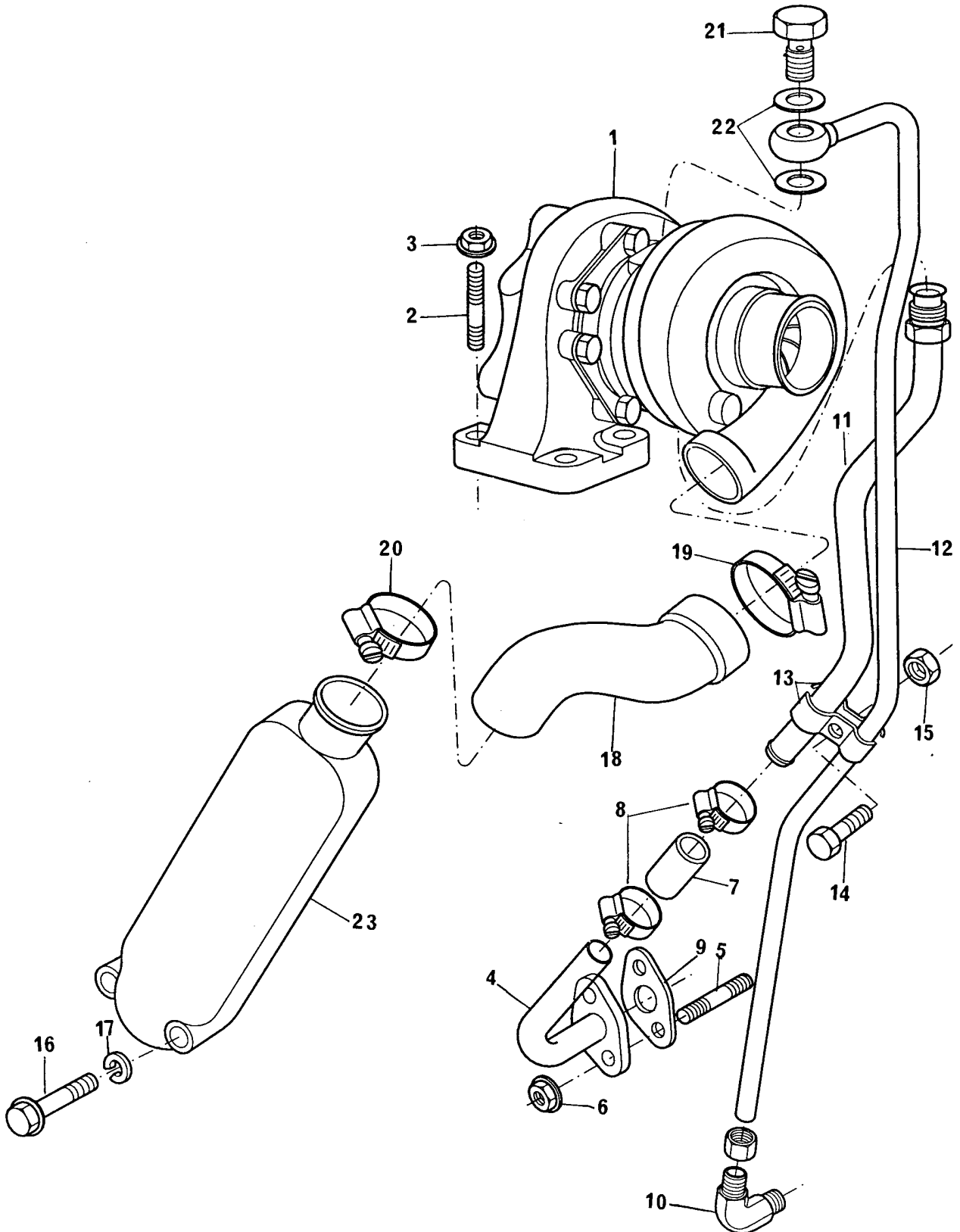
INSTALAÇÃO DO TURBO
TURBOCHARGER INSTALLATION
INSTALACIÓN DEL TURBO
INSTALLATION DU TURBO -COMPRESSEUR

GRUPO
GROUP 58/35
GRUPO
GROUPE

| | | | | | | |
|----|----------|-------------|---------------|----------|------------|------------------|
| 1 | 79022 | | 1 TURBO | TURBO | TURBINA | AVEC COMPRESSEUR |
| 2 | 36885008 | | 1 JUNTA | JOINT | JUNTA | JOINT |
| 3 | 0826403 | | 4 PRISIONEIRO | STUD | ESPÁRRAGO | GOUJON |
| 4 | 0920005 | | 4 ARRUELA | WASHER | ARANDELA | RONDELLE |
| 5 | 70570082 | ●○ 70570064 | 4 PORCA | NUT | TUERCA | ÉCROU |
| 6 | 36832135 | | 1 JUNTA | JOINT | JUNTA | JOINT |
| 7 | 3571C009 | | 1 TUBO | PIPE | CAÑO | TUYAUTERIE |
| 8 | 2314H006 | | 2 PARAFUSO | BOLT | TORNILLO | VIS |
| 9 | 70820083 | | 2 PRISIONEIRO | STUD | ESPÁRRAGO | GOUJON |
| 10 | 70570073 | | 2 PORCA | NUT | TUERCA | ÉCROU |
| 11 | 33851119 | | 1 MANGUEIRA | HOSE | MANGUERA | DURITE |
| 12 | 70180154 | | 2 BRAÇADEIRA | CLAMP | ABRAZADERA | COLLIER |
| 13 | 70992808 | | 1 TUBO | PIPE | CAÑO | TUYAUTERIE |
| 14 | 36861454 | | 1 JUNTA | JOINT | JUNTA | JOINT |
| 15 | 70200636 | | 1 COTOVELO | ELBOW | CODO | COUDE |
| 16 | 70992809 | | 1 TUBO | PIPE | CAÑO | TUYAUTERIE |
| 17 | 36832131 | | 1 JUNTA | JOINT | JUNTA | JOINT |
| 18 | 3667N002 | | 2 PRESILHA | CLIP | SUJETADOR | AGRAFE |
| 19 | 0726262 | | 1 PARAFUSO | BOLT | TORNILLO | VIS |
| 20 | 70576100 | | 1 PORCA | NUT | TUERCA | ÉCROU |
| 21 | 3765K031 | | 1 DIFUSOR | DIFFUSER | DIFUSOR | DIFFUSEUR |
| 22 | 2232151 | | 2 PARAFUSO | BOLT | TORNILLO | VIS |
| 23 | 0920004 | | 2 ARRUELA | WASHER | ARANDELA | RONDELLE |
| 24 | 70200702 | | 1 MANGUEIRA | HOSE | MANGUERA | DURITE |
| 25 | 70180158 | | 1 BRAÇADEIRA | CLAMP | ABRAZADERA | COLLIER |
| 26 | 70180159 | | 1 BRAÇADEIRA | CLAMP | ABRAZADERA | COLLIER |
| 27 | 2314H003 | ●○ 2314C045 | 2 PARAFUSO | BOLT | TORNILLO | VIS |

INSTALAÇÃO DO TURBO
TURBOCHARGER INSTALLATION
INSTALACIÓN DEL TURBO
INSTALLATION DU TURBO -COMPRESSEUR

GRUPO
GROUP 58/70
GRUPO
GROUPE



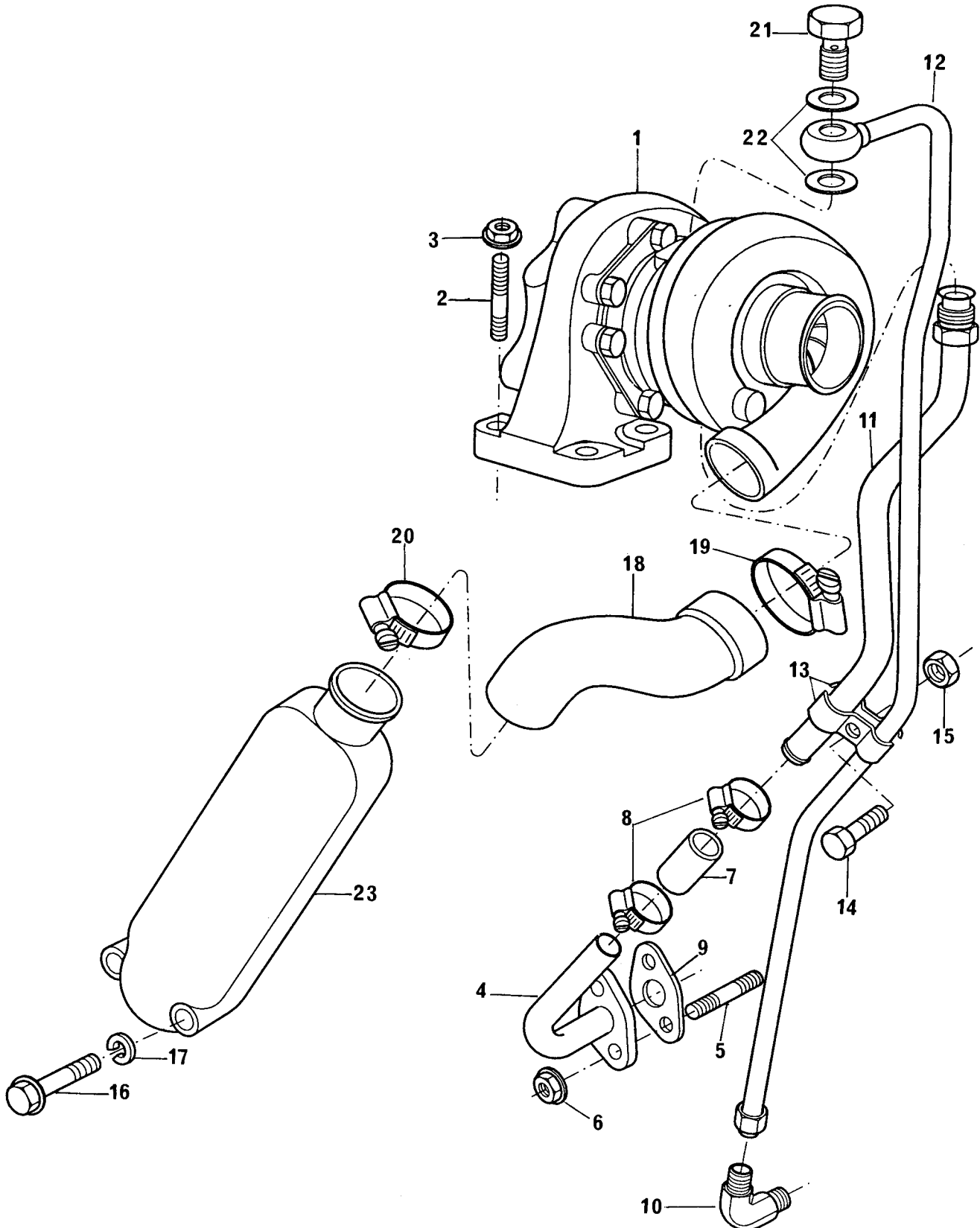
INSTALAÇÃO DO TURBO
TURBOCHARGER INSTALLATION
INSTALACIÓN DEL TURBO
INSTALLATION DU TURBO -COMPRESSEUR

GRUPO
GROUP 58/70
GRUPO
GROUPE

| | | | | | | |
|----|-----------|-------------|------------------|------------|----------------|------------------|
| 1 | 79512 | | 1 TURBO | TURBO | TURBINA | AVEC COMPRESSEUR |
| 2 | 2313C059 | ●○ 0826422 | 4 PRISIONEIRO | JOINT | JUNTA | JOINT |
| 3 | 70570085 | | 4 PORCA | NUT | TUERCA | ÉCROU |
| 4 | 3571C009 | | 1 TUBO | PIPE | CAÑO | TUYAUTERIE |
| 5 | 70820083 | | 2 PRISIONEIRO | STUD | ESPÁRRAGO | GOUJON |
| 6 | 70570073 | | 2 PORCA | WASHER | ARANDELA | RONDELLE |
| 7 | 33851119 | | 1 MANGUEIRA | HOSE | MANGUERA | DURITE |
| 8 | 70180154 | | 2 BRAÇADEIRA | CLAMP | ABRAZADERA | COLLIER |
| 9 | 36832135 | ●○ 36861454 | 1 JUNTA | JOINT | JUNTA | JOINT |
| 10 | 70200866 | | 1 CONEXÃO | CONNECTION | CONEXION | RACCORD |
| 11 | 70993348 | | 1 TUBO | PIPE | CAÑO | TUYAUTERIE |
| 12 | 70993349 | | 1 TUBO | PIPE | CAÑO | TUYAUTERIE |
| 13 | 3667N002 | | 2 PRESILHA | CLIP | SUJETADOR | AGRAFE |
| 14 | 0726262 | | 1 PARAFUSO | BOLT | TORNILLO | VIS |
| 15 | 70576100 | | 1 PORCA | NUT | TUERCA | ÉCROU |
| 16 | 2232151 | | 2 PARAFUSO | BOLT | TORNILLO | VIS |
| 17 | 0920004 | | 2 ARRUELA | WASHER | ARANDELA | RONDELLE |
| 18 | 70200867 | | 1 MANGUEIRA | HOSE | MANGUERA | DURITE |
| 19 | 70180158 | | 1 BRAÇADEIRA | CLAMP | ABRAZADERA | COLLIER |
| 20 | 70180159 | | 1 BRAÇADEIRA | CLAMP | ABRAZADERA | COLLIER |
| 21 | 70740368 | | 1 PARAFUSO BANJO | BANJO BOLT | TORNILLO BANJO | VIS BANJO |
| 22 | ERR0894 A | | 2 ARRUELA | WASHER | ARANDELA | RONDELLE |
| 23 | 3765K031 | | 1 DIFUSOR | DIFFUSER | DIFUSOR | DIFFUSEUR |

INSTALAÇÃO DO TURBO
TURBOCHARGER INSTALLATION
INSTALACIÓN DEL TURBO
INSTALLATION DU TURBO -COMPRESSEUR

GRUPO
GROUP 58/78
GRUPO
GROUPE



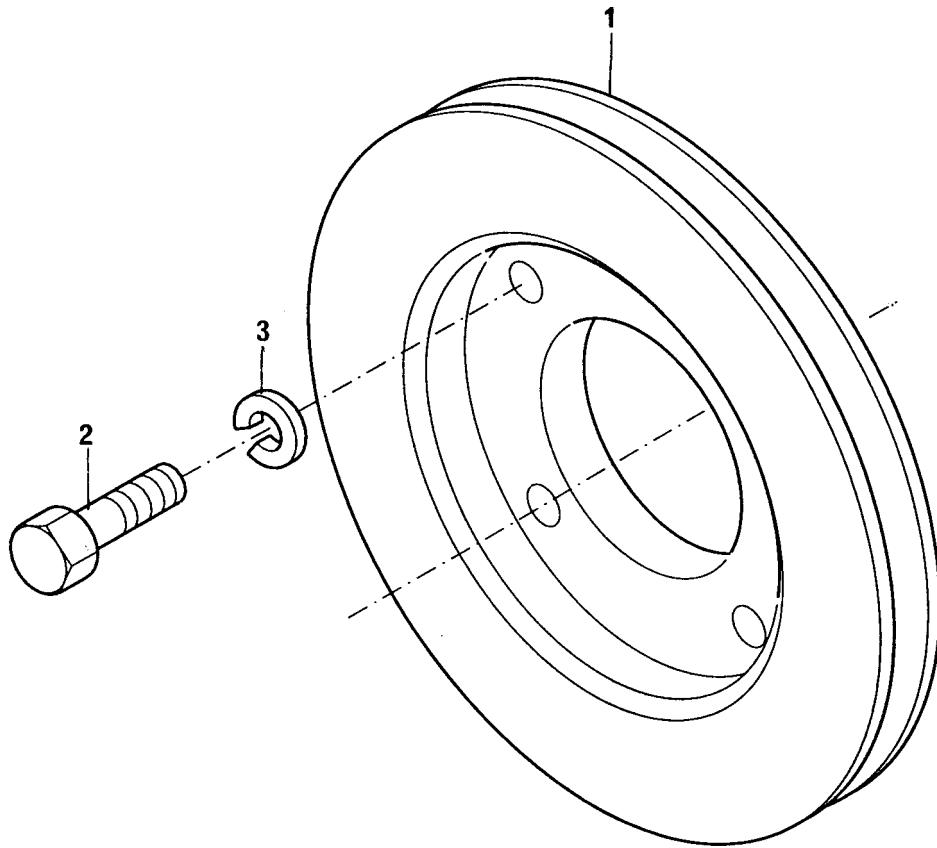
INSTALAÇÃO DO TURBO
TURBOCHARGER INSTALLATION
INSTALACIÓN DEL TURBO
INSTALLATION DU TURBO -COMPRESSEUR

GRUPO
GROUP 58/78
GRUPO
GRUPE

| | | | | | | |
|----|-----------|-------------|------------------|------------|----------------|------------------|
| 1 | 79513 | | 1 TURBO | TURBO | TURBINA | AVEC COMPRESSEUR |
| 2 | 2313C059 | ●○ 0826422 | 4 PRISIONEIRO | JOINT | JUNTA | JOINT |
| 3 | 70570082 | | 4 PORCA | NUT | TUERCA | ÉCROU |
| 4 | 3571C009 | | 1 TUBO | PIPE | CAÑO | TUYAUTERIE |
| 5 | 70820083 | | 2 PRISIONEIRO | STUD | ESPÁRRAGO | GOUJON |
| 6 | 70570073 | | 2 PORCA | WASHER | ARANDELA | RONDELLE |
| 7 | 33851119 | | 1 MANGUEIRA | HOSE | MANGUERA | DURITE |
| 8 | 70180154 | | 2 BRAÇADEIRA | CLAMP | ABRAZADERA | COLLIER |
| 9 | 36832135 | ●○ 36861454 | 1 JUNTA | JOINT | JUNTA | JOINT |
| 10 | 70200866 | | 1 CONEXÃO | CONNECTION | CONEXION | RACCORD |
| 11 | 70993348 | | 1 TUBO | PIPE | CAÑO | TUYAUTERIE |
| 12 | 70993349 | | 1 TUBO | PIPE | CAÑO | TUYAUTERIE |
| 13 | 3667N002 | | 2 PRESILHA | CLIP | SUJETADOR | AGRAFE |
| 14 | 0726262 | | 1 PARAFUSO | BOLT | TORNILLO | VIS |
| 15 | 70576100 | | 1 PORCA | NUT | TUERCA | ÉCROU |
| 16 | 2232151 | | 2 PARAFUSO | BOLT | TORNILLO | VIS |
| 17 | 0920004 | | 2 ARRUELA | WASHER | ARANDELA | RONDELLE |
| 18 | 70200867 | | 1 MANGUEIRA | HOSE | MANGUERA | DURITE |
| 19 | 70180158 | | 1 BRAÇADEIRA | CLAMP | ABRAZADERA | COLLIER |
| 20 | 70180159 | | 1 BRAÇADEIRA | CLAMP | ABRAZADERA | COLLIER |
| 21 | 70740368 | | 1 PARAFUSO BANJO | BANJO BOLT | TORNILLO BANJO | VIS BANJO |
| 22 | ERR0894 A | | 2 ARRUELA | WASHER | ARANDELA | RONDELLE |
| 23 | 3765K031 | | 1 DIFUSOR | DIFFUSER | DIFUSOR | DIFFUSEUR |

TOMADA DE POTÊNCIA
POWER TAKE-OFF
TOMA DE POTENCIA
PRISE DE PUISSANCE

GRUPO
GROUP 70/15
GRUPO
GROUPE



**TOMADA DE POTÊNCIA
POWER TAKE-OFF
TOMA DE POTENCIA
PRISE DE PUISSANCE**

**GRUPO
GROUP
GRUPO
GRUPE** **70/15**

1 70670774
2 0748523
3 0920054

1 POLIA
4 PARAFUSO
4 ARRUELA

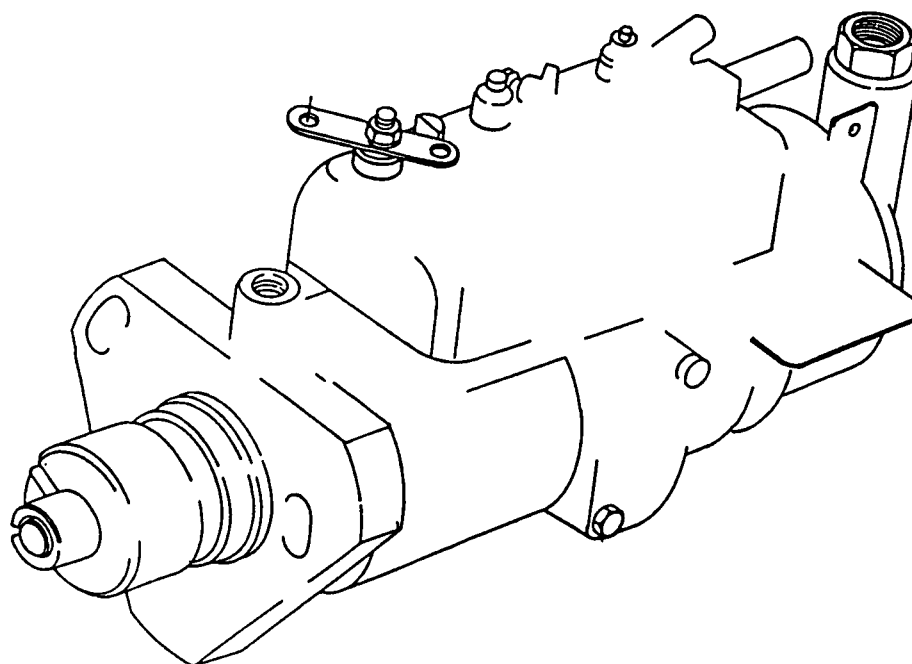
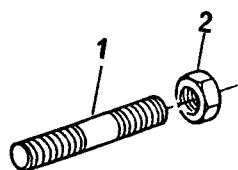
PULLEY
BOLT
WASHER

POLEA
TORNILLO
ARANDELA

POULIE
VIS
RONDELLE

CONTROLES
CONTROLS
CONTROLES
CONTRÔLES

GRUPO
GROUP 73/138
GRUPO
GROUPE



**CONTROLES
CONTROLS
CONTROLES
CONTRÔLES**

**GRUPO
GROUP
GRUPO
GROUPE**

73/138

1 70820083
2 70570073

1 PRISIONEIRO
2 PORCA

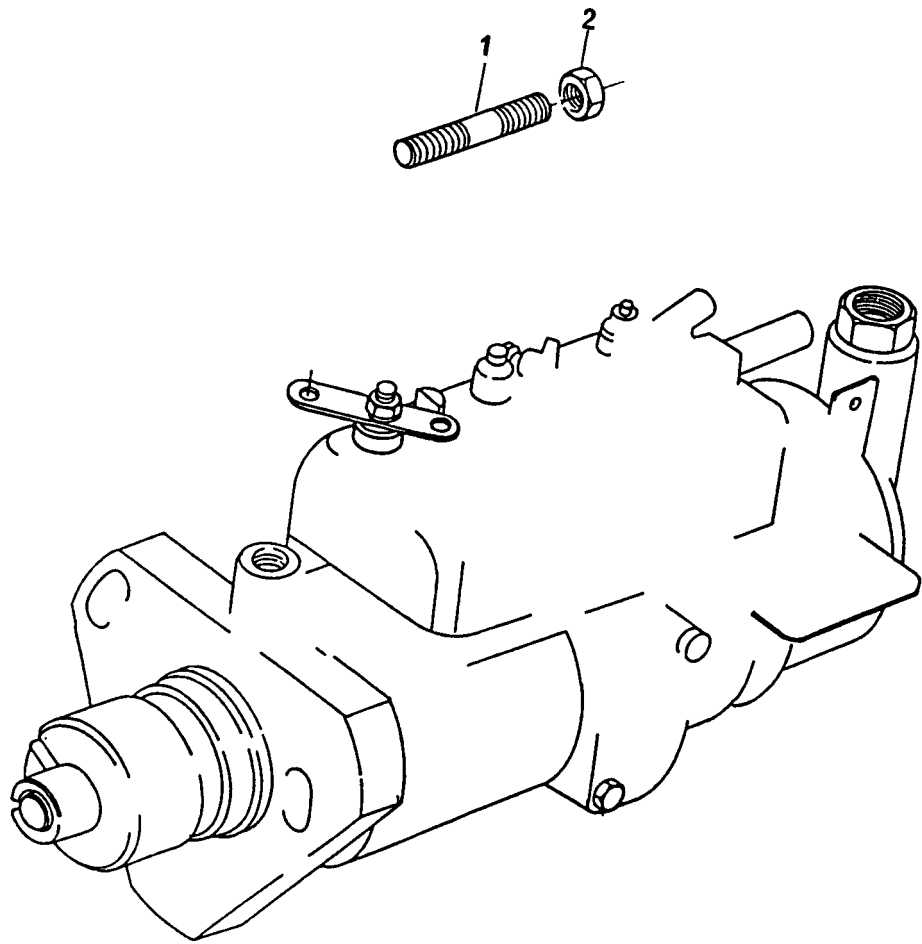
STUD
NUT

ESPÁRRAGO
TUERCA

GOUJON
ÉCROU

CONTROLES
CONTROLS
CONTROLES
CONTRÔLES

GRUPO
GROUP 73/161
GRUPO
GROUPE



CONTROLES
CONTROLS
CONTROLES
CONTRÔLES

GRUPO
GROUP 73/161
GRUPO
GROUPE

1 70820115
2 70570073

2 PRISIONEIRO
2 PORCA

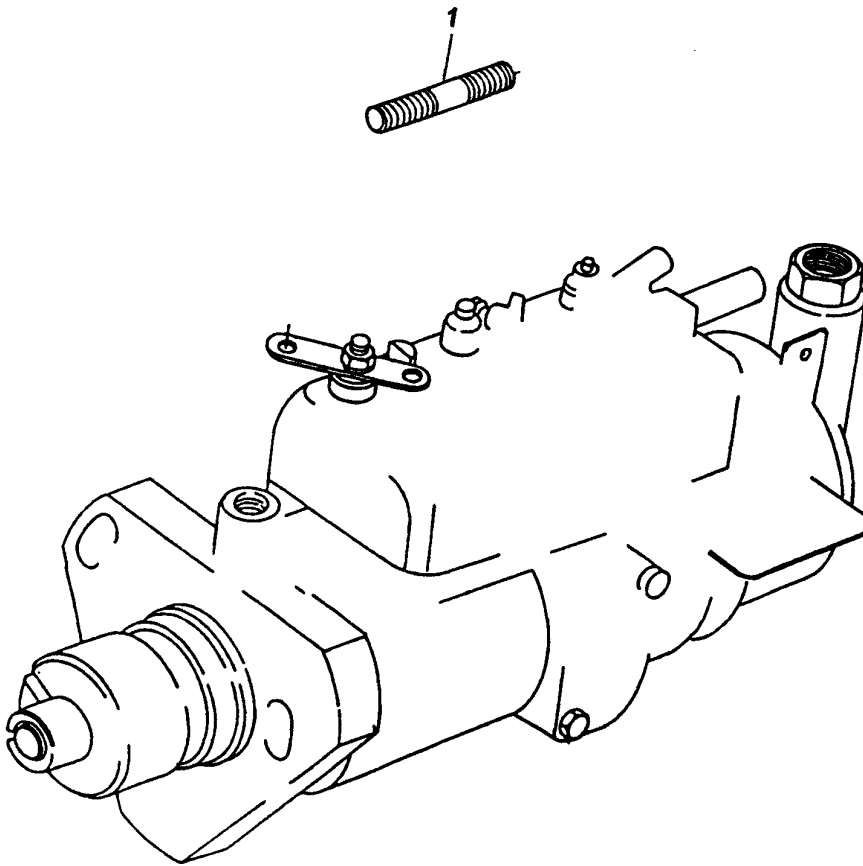
STUD
NUT

ESPÁRRAGO
TUERCA

GOUJON
ÉCROU

CONTROLES
CONTROLS
CONTROLES
CONTRÔLES

GRUPO
GROUP 73/170
GRUPO
GROUPE



CONTROLES
CONTROLS
CONTROLES
CONTRÔLES

GRUPO
GROUP 73/170
GRUPO
GROUPE

1 70830083

1 PRISIONEIRO

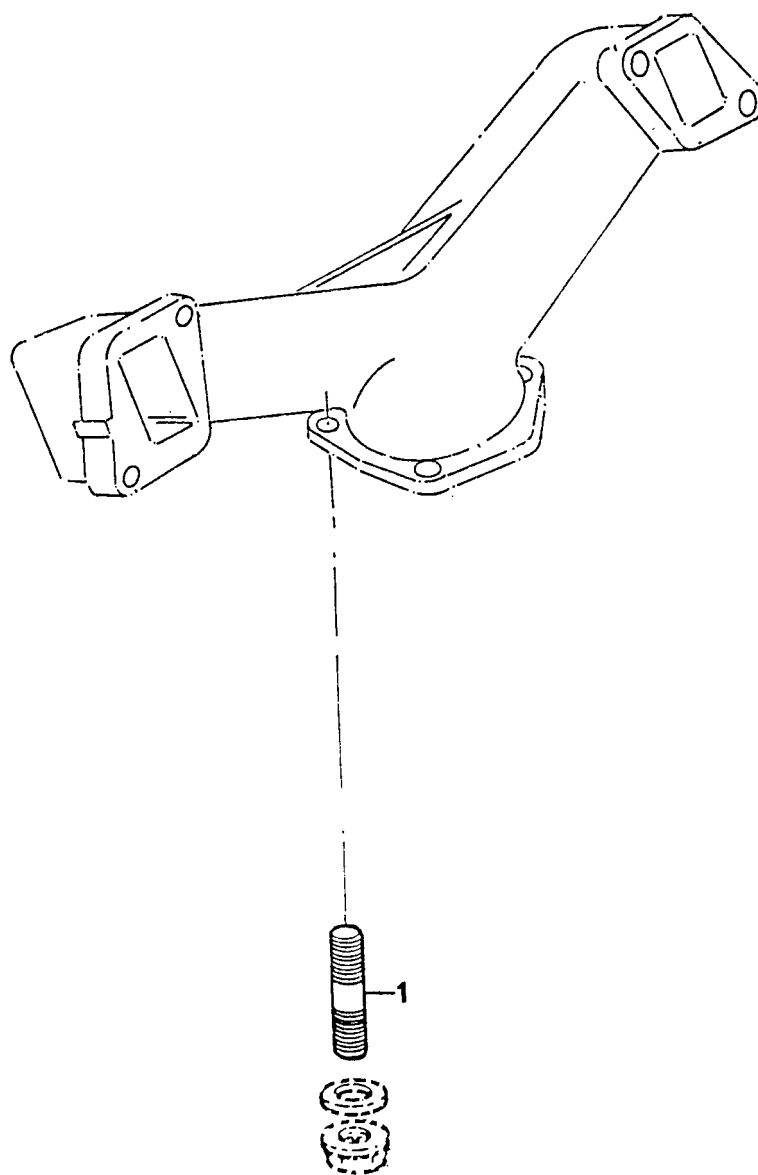
STUD

ESPÁRRAGO

GOUJON

SISTEMA DE ESCAPE
EXHAUST SYSTEM
SISTEMA DE ESCAPE
SYSTEME D'ÉCHAPPEMENT

GRUPO
GROUP 74/36
GRUPO
GROUPE



SISTEMA DE ESCAPE
EXHAUST SYSTEM
SISTEMA DE ESCAPE
SYSTEME D'ÉCHAPPEMENT

GRUPO
GROUP 74/36
GRUPO
GROUPE

1 0826427

3 PRISIONEIRO

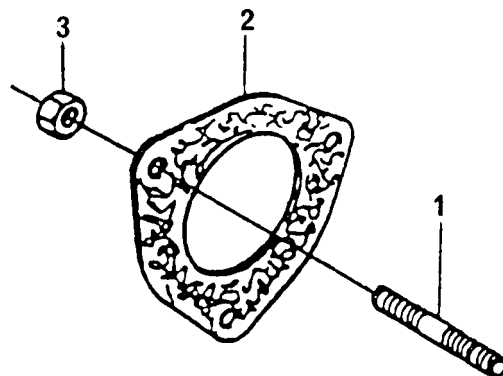
STUD

ESPÁRRAGO

GOUJON

SISTEMA DE ESCAPE
EXHAUST SYSTEM
SISTEMA DE ESCAPE
SYSTEME D'ÉCHAPPEMENT

GRUPO
GROUP 74/89
GRUPO
GROUPE



SISTEMA DE ESCAPE
EXHAUST SYSTEM
SISTEMA DE ESCAPE
SYSTEME D'ÉCHAPPEMENT

GRUPO
GROUP 74/89
GRUPO
GROUPE

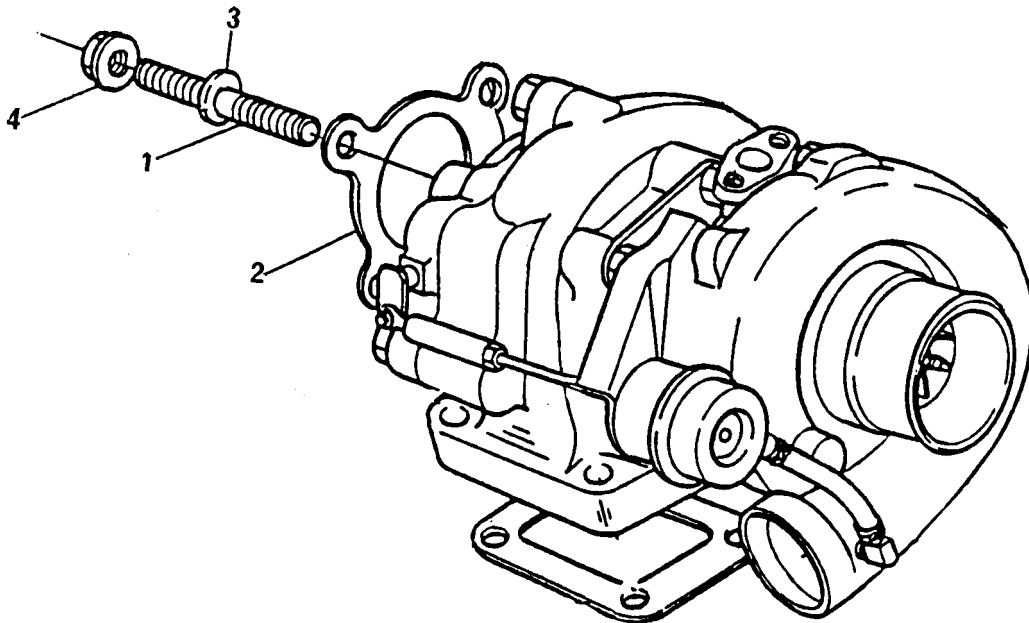
1 70820097
2 36822111
3 70570082

3 PRISIONEIRO STUD
1 JUNTA JOINT
3 PORCA NUT

ESPÁRRAGO GOJON
JUNTA JOINT
TUERCA ÉCROU

SISTEMA DE ESCAPE
EXHAUST SYSTEM
SISTEMA DE ESCAPE
SYSTEME D'ÉCHAPPEMENT

GRUPO
GROUP 74/97
GRUPO
GROUPE



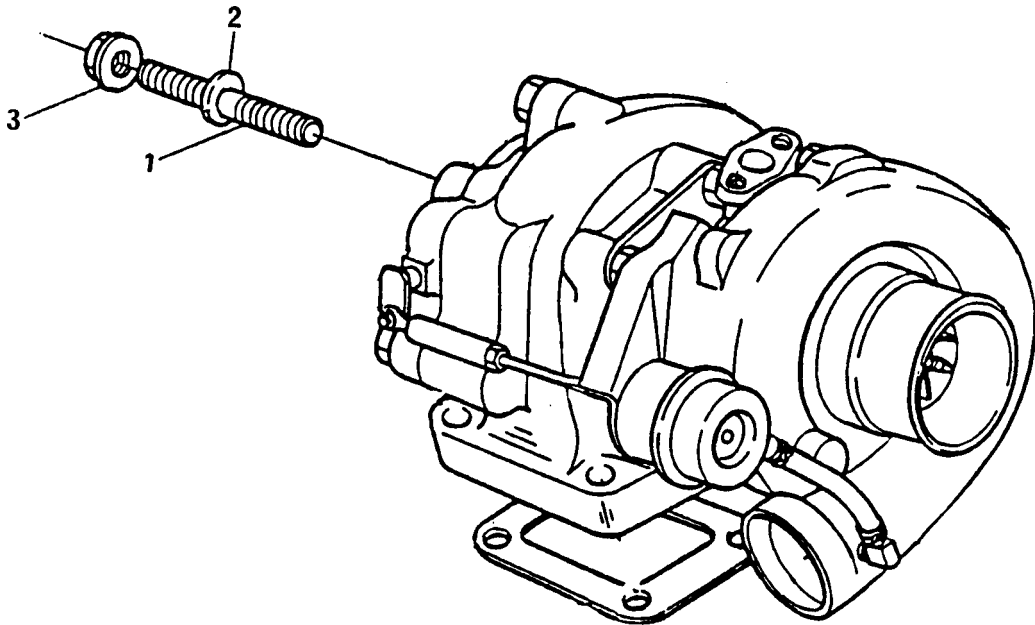
**SISTEMA DE ESCAPE
EXHAUST SYSTEM
SISTEMA DE ESCAPE
SYSTEME D'ÉCHAPPEMENT**

**GRUPO
GROUP 74/97
GRUPO
GRUPE**

| | | | | | | |
|---|----------|---|-------------|--------|-----------|----------|
| 1 | 2313C058 | 4 | PRISIONEIRO | STUD | ESPÁRRAGO | GOUJON |
| 2 | 70490283 | 1 | JUNTA | JOINT | JUNTA | JOINT |
| 3 | 0920003 | 4 | ARRUELA | WASHER | ARANDELA | RONDELLE |
| 4 | 70570085 | 4 | PORCA | NUT | TUERCA | ÉCROU |

SISTEMA DE ESCAPE
EXHAUST SYSTEM
SISTEMA DE ESCAPE
SYSTEME D'ÉCHAPPEMENT

GRUPO
GROUP 74/306
GRUPO
GROUPE



SISTEMA DE ESCAPE
EXHAUST SYSTEM
SISTEMA DE ESCAPE
SYSTEME D'ÉCHAPPEMENT

GRUPO
GROUP 74/306
GRUPO
GROUPE

1 2313C058
2 0920003
3 70570085

4 PRISIONEIRO
4 ARRUELA
4 PORCA

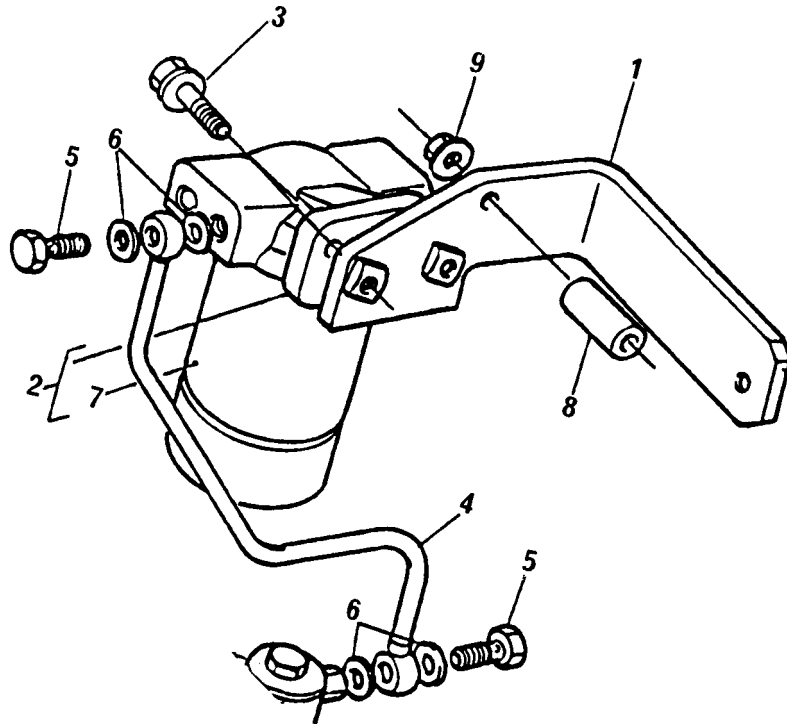
STUD
WASHER
NUT

ESPÁRRAGO
ARANDELA
TUERCA

GOUJON
RONDELLE
ÉCROU

SISTEMA DE COMBUSTÍVEL
FUEL SYSTEM
SISTEMA DE COMBUSTIBLE
SYSTEME DE COMBUSTIBLE

GRUPO
GROUP 75/144
GRUPO
GROUPE



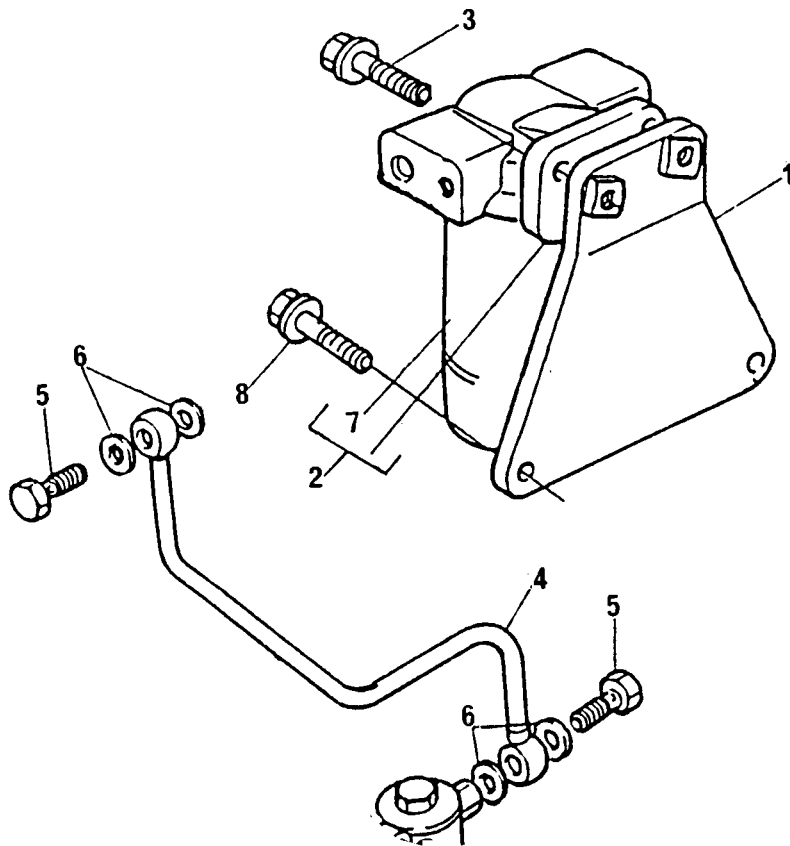
SISTEMA DE COMBUSTÍVEL
FUEL SYSTEM
SISTEMA DE COMBUSTIBLE
SYSTEME DE COMBUSTIBLE

GRUPO
GROUP 75/144
GRUPO
GROUPE

| | | | | | | | |
|---|----------|---|---|------------|------------|------------|------------|
| 1 | 70100705 | | 1 | SUPOORTE | BRACKET | SOPORTE | SUPPORT |
| 2 | 72090 | | 1 | PRÉ-FILTRO | PRÉ-FILTER | PRÉ-FILTRO | PRÉ-FILTRE |
| 3 | 70740178 | | 2 | PARAFUSO | BOLT | TORNILLO | VIS |
| 4 | 70992827 | | 1 | TUBO | PIPE | CAÑO | TUYAUTERIE |
| 5 | 70740343 | | 2 | PARAFUSO | BOLT | TORNILLO | VIS |
| 6 | 70920115 | | 4 | ARRUELA | WASHER | ARANDELA | RONDELLE |
| 7 | 6354130 | 2 | 1 | ELEMENTO | ELEMENT | ELEMENTO | ELEMENT |
| 8 | 70330101 | | 1 | ESPAÇADOR | SPACER | ESPACIADOR | ENTRETOISE |
| 9 | 70570074 | | 1 | PORCA | NUT | TUERCA | ÉCROU |

SISTEMA DE COMBUSTÍVEL
FUEL SYSTEM
SISTEMA DE COMBUSTIBLE
SYSTEME DE COMBUSTIBLE

GRUPO
GROUP 75/145
GRUPO
GROUPE



SISTEMA DE COMBUSTÍVEL
FUEL SYSTEM
SISTEMA DE COMBUSTIBLE
SYSTEME DE COMBUSTIBLE

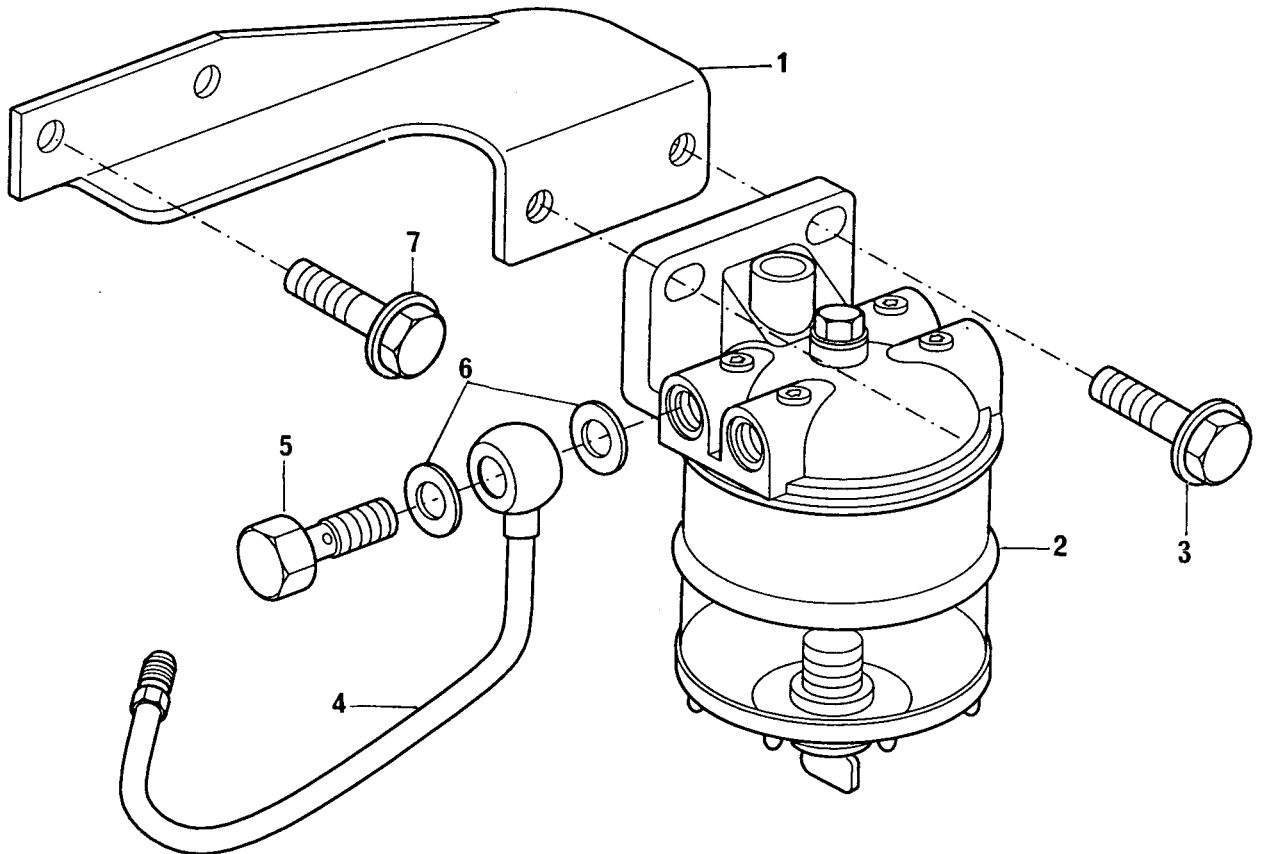
GRUPO
GROUP 75/145
GRUPO
GROUPE

| | | | | | | | |
|---|----------|------------|---|------------|------------|------------|------------|
| 1 | 70100626 | | 1 | SUPOORTE | BRACKET | SOPORTE | SUPPORT |
| 2 | 72090 | → 607712 | 1 | PRÉ-FILTRO | PRÉ-FILTER | PRÉ-FILTRO | PRÉ-FILTRE |
| 2 | 72113 | → 607713 | 1 | PRÉ-FILTRO | PRÉ-FILTER | PRÉ-FILTRO | PRÉ-FILTRE |
| 3 | 70740178 | | 2 | PARAFUSO | BOLT | TORNILLO | VIS |
| 4 | 70992816 | → 607712 | 1 | TUBO | PIPE | CAÑO | TUYAUTERIE |
| 4 | 70998196 | → 607713 | 1 | TUBO | PIPE | CAÑO | TUYAUTERIE |
| 5 | 70740343 | | 2 | PARAFUSO | BOLT | TORNILLO | VIS |
| 6 | 70920115 | | 4 | ARRUELA | WASHER | ARANDELA | RONDELLE |
| 7 | 6354130 | 2 → 607712 | 1 | ELEMENTO | ELEMENT | ELEMENTO | ELEMENT |
| 8 | 70740175 | | 2 | PARAFUSO | BOLT | TORNILLO | VIS |

SISTEMA DE COMBUSTÍVEL
FUEL SYSTEM
SISTEMA DE COMBUSTIBLE
SYSTEME DE COMBUSTIBLE

GRUPO
GROUP
GRUPO
GROUPE

75/158



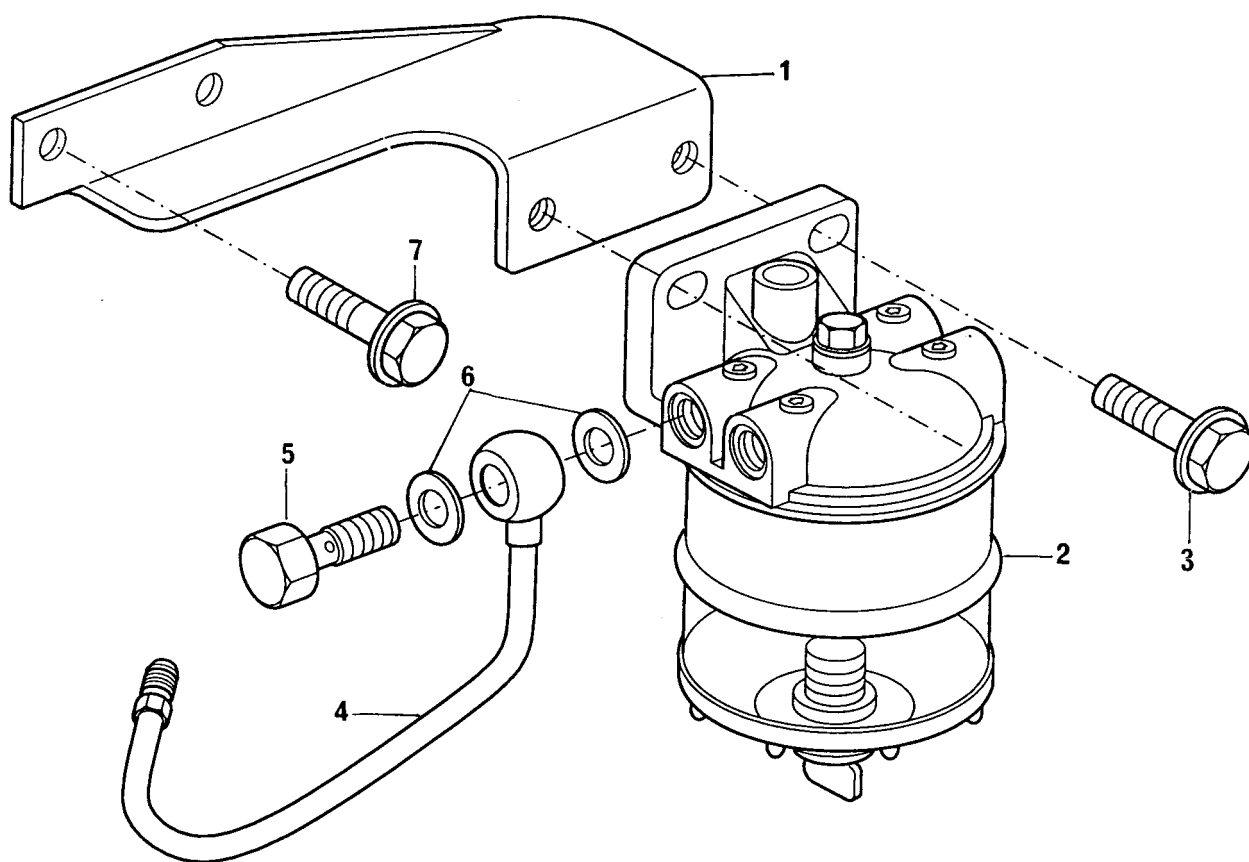
SISTEMA DE COMBUSTÍVEL
FUEL SYSTEM
SISTEMA DE COMBUSTIBLE
SYSTEME DE COMBUSTIBLE

GRUPO
GROUP 75/158
GRUPO
GROUPE

| | | | | | | |
|---|----------|---|----------------|------------|----------------|------------|
| 1 | 70100806 | 1 | SUPOORTE | BRACKET | SOPORTE | SUPPORT |
| 2 | 72113 | 1 | PRÉ-FILTRO | PRÉ-FILTER | PRÉ-FILTRO | PRÉ-FILTRE |
| 3 | 70740178 | 2 | PARAFUSO | BOLT | TORNILLO | VIS |
| 4 | 70993339 | 1 | TUBO | PIPE | CAÑO | TUYAUTERIE |
| 5 | 70740343 | 1 | PARAFUSO BANJO | BANJO BOLT | TORNILLO BANJO | VIS BANJO |
| 6 | 70920115 | 2 | ARRUELA | WASHER | ARANDELA | RONDELLE |
| 7 | 70740175 | 2 | PARAFUSO | BOLT | TORNILLO | VIS |

SISTEMA DE COMBUSTÍVEL
FUEL SYSTEM
SISTEMA DE COMBUSTIBLE
SYSTEME DE COMBUSTIBLE

GRUPO
GROUP 75/159
GRUPO
GROUPE



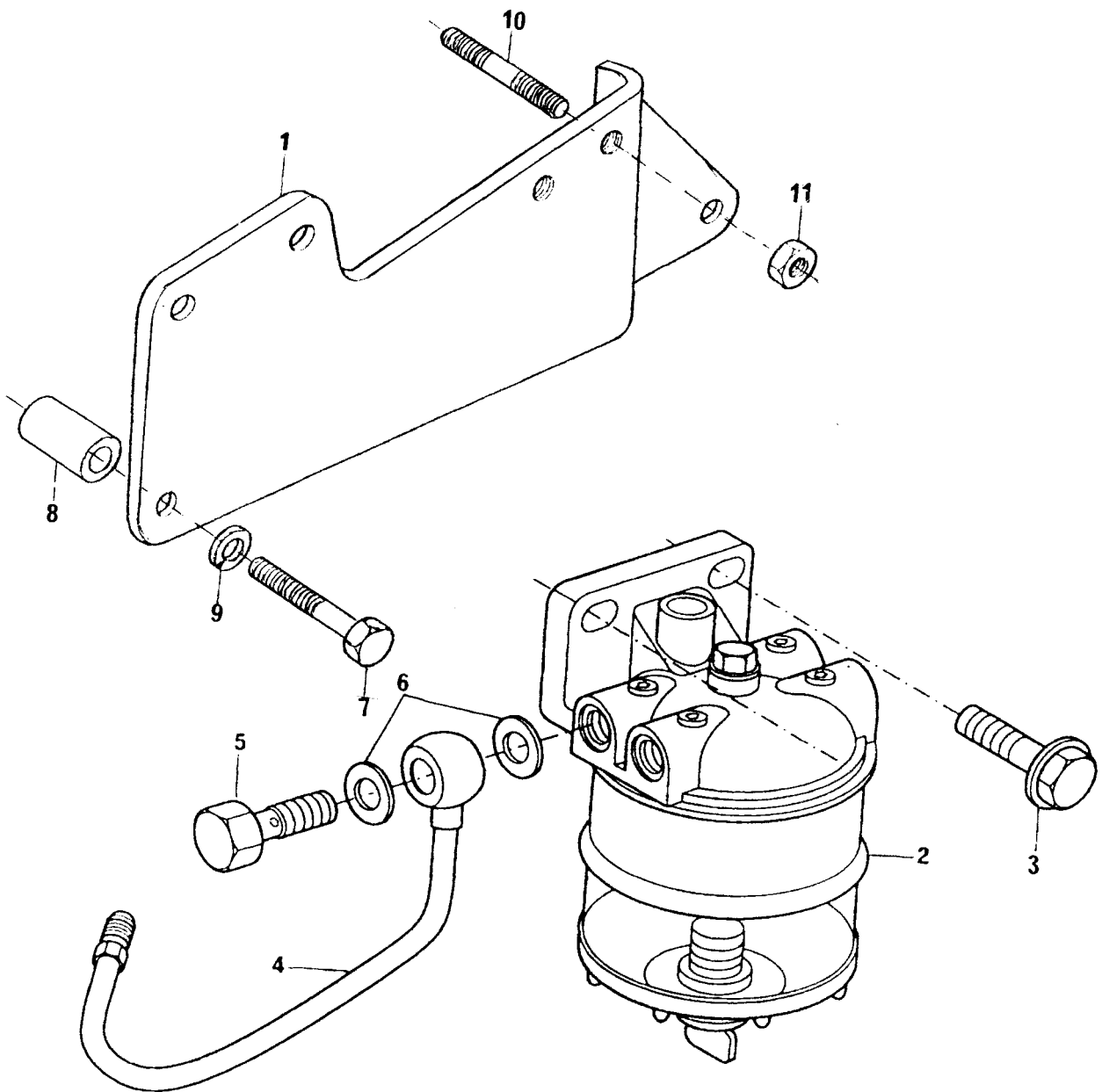
SISTEMA DE COMBUSTÍVEL
FUEL SYSTEM
SISTEMA DE COMBUSTIBLE
SYSTEME DE COMBUSTIBLE

GRUPO
GROUP 75/159
GRUPO
GROUPE

| | | | | | | |
|---|----------|---|----------------|------------|----------------|------------|
| 1 | 70100806 | 1 | SUPOORTE | BRACKET | SOPORTE | SUPPORT |
| 2 | 72113 | 1 | PRÉ-FILTRO | PRÉ-FILTER | PRÉ-FILTRO | PRÉ-FILTRE |
| 3 | 70740178 | 2 | PARAFUSO | BOLT | TORNILLO | VIS |
| 4 | 70993339 | 1 | TUBO | PIPE | CAÑO | TUYAUTERIE |
| 5 | 70740343 | 1 | PARAFUSO BANJO | BANJO BOLT | TORNILLO BANJO | VISBANJO |
| 6 | 70920115 | 2 | ARRUELA | WASHER | ARANDELA | RONDELLE |
| 7 | 70740175 | 2 | PARAFUSO BANJO | BANJO BOLT | TORNILLO BANJO | VIS BANJO |

SISTEMA DE COMBUSTÍVEL
FUEL SYSTEM
SISTEMA DE COMBUSTIBLE
SYSTEME DE COMBUSTIBLE

GRUPO
GROUP 75/162
GRUPO
GROUPE



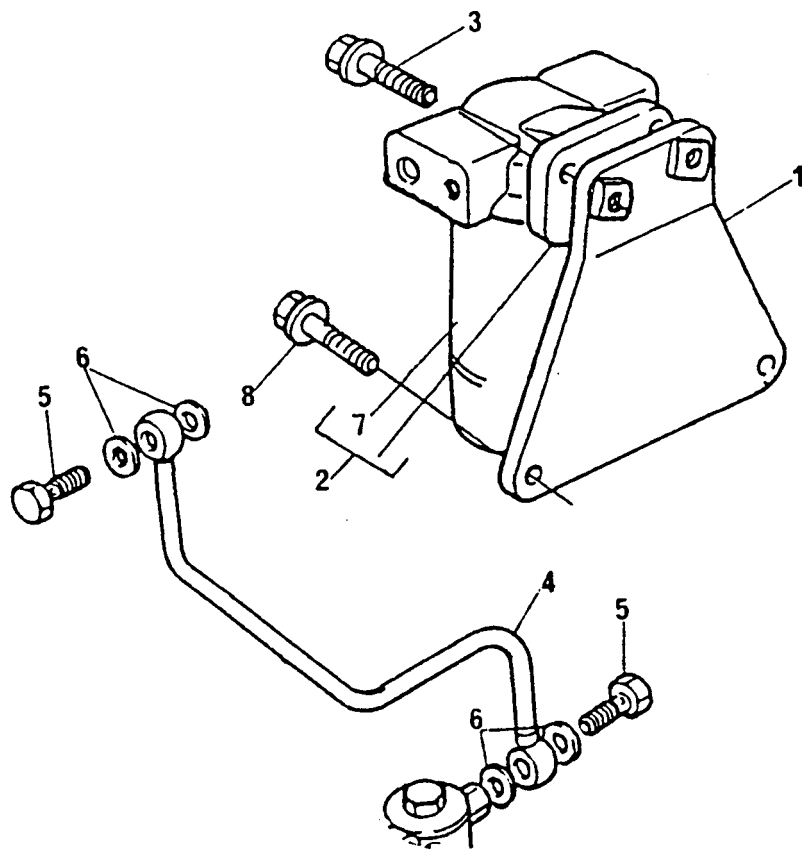
SISTEMA DE COMBUSTÍVEL
FUEL SYSTEM
SISTEMA DE COMBUSTIBLE
SYSTEME DE COMBUSTIBLE

GRUPO
GROUP 75/162
GRUPO
GROUPE

| | | | | | | |
|----|----------|---|-------------|------------|------------|------------|
| 1 | 70100814 | 1 | SUPOORTE | BRACKET | SOPORTE | SUPPORT |
| 2 | 72113 | 1 | PRÉ-FILTRO | PRÉ-FILTER | PRÉ-FILTRO | PRÉ-FILTRE |
| 3 | 70740178 | 2 | PARAFUSO | BOLT | TORNILLO | VIS |
| 4 | 70998196 | 1 | TUBO | PIPE | CAÑO | TUYAUTERIE |
| 5 | 70740343 | 1 | PARAFUSO | BOLT | TORNILLO | VIS |
| 6 | 70920115 | 2 | ARRUELA | WASHER | ARANDELA | RONDELLE |
| 7 | 0096437 | 2 | PARAFUSO | BOLT | TORNILLO | VIS |
| 8 | 70760024 | 1 | ESPAÇADOR | SPACER | ESPACIADOR | ENTRETOISE |
| 9 | 0920054 | 2 | ARRUELA | WASHER | ARANDELA | RONDELLE |
| 10 | 70820083 | 1 | PRISIONEIRO | STUD | ESPARRAGO | GOUJON |
| 11 | 0576002 | 1 | PORCA | NUT | TUERCA | ÉCROU |

SISTEMA DE COMBUSTÍVEL
FUEL SYSTEM
SISTEMA DE COMBUSTIBLE
SYSTEME DE COMBUSTIBLE

GRUPO
GROUP 75/167
GRUPO
GROUPE



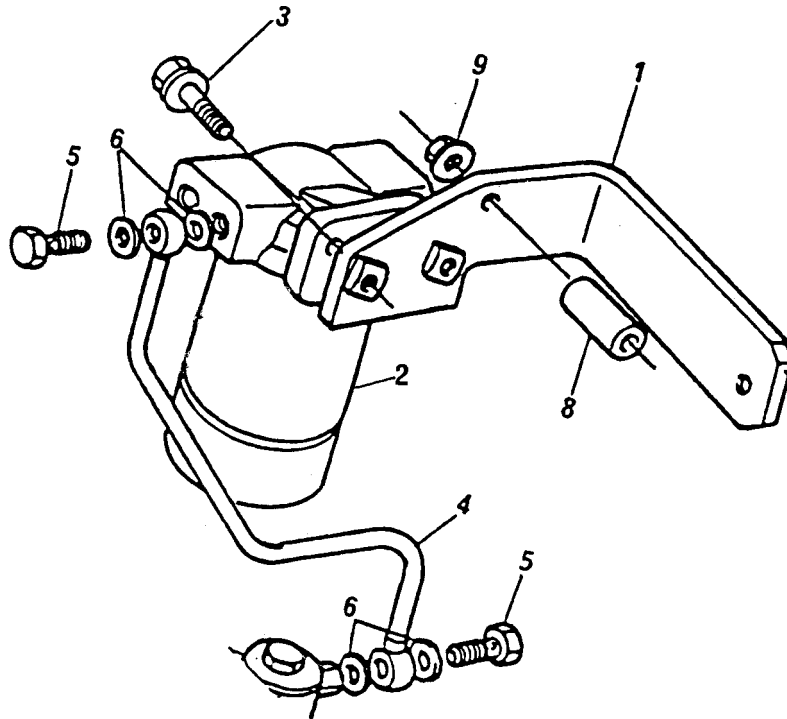
SISTEMA DE COMBUSTÍVEL
FUEL SYSTEM
SISTEMA DE COMBUSTIBLE
SYSTEME DE COMBUSTIBLE

GRUPO
GROUP 75/167
GRUPO
GROUPE

| | | | | | | | |
|---|----------|---|---|------------|------------|------------|------------|
| 1 | 70100626 | | 1 | SUPORE | BRACKET | SOPORTE | SUPPORT |
| 2 | 72090 | | 1 | PRÉ-FILTRO | PRÉ-FILTER | PRÉ-FILTRO | PRÉ-FILTRE |
| 3 | 70740178 | | 2 | PARAFUSO | BOLT | TORNILLO | VIS |
| 4 | 70992816 | | 1 | TUBO | PIPE | CAÑO | TUYAUTERIE |
| 5 | 70740343 | | 2 | PARAFUSO | BOLT | TORNILLO | VIS |
| 6 | 70920115 | | 4 | ARRUELA | WASHER | ARANDELA | RONDELLE |
| 7 | 6354130 | 2 | 1 | ELEMENTO | ELEMENT | ELEMENTO | ELEMENT |
| 8 | 70740175 | | 2 | PARAFUSO | BOLT | TORNILLO | VIS |

SISTEMA DE COMBUSTÍVEL
FUEL SYSTEM
SISTEMA DE COMBUSTIBLE
SYSTEME DE COMBUSTIBLE

GRUPO
GROUP 75/168
GRUPO
GROUPE



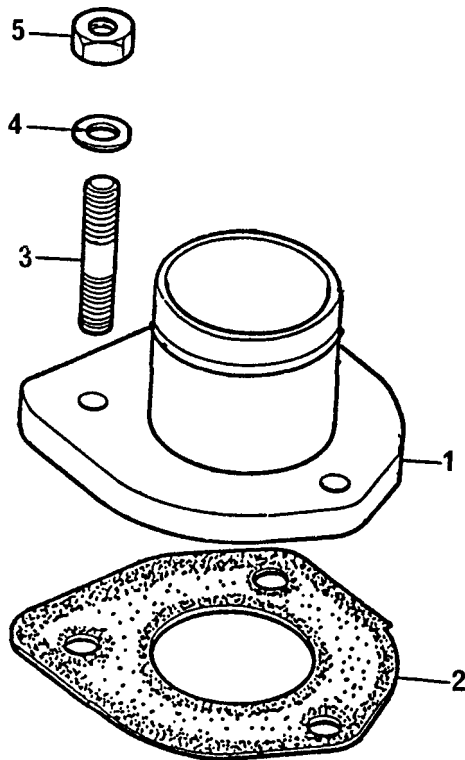
SISTEMA DE COMBUSTÍVEL
FUEL SYSTEM
SISTEMA DE COMBUSTIBLE
SYSTEME DE COMBUSTIBLE

GRUPO
GROUP 75/168
GRUPO
GROUPE

| | | | | | | |
|---|----------|---|------------|------------|------------|------------|
| 1 | 70100705 | 1 | SUPOORTE | BRACKET | SOPORTE | SUPPORT |
| 2 | 72113 | 1 | PRÉ-FILTRO | PRÉ-FILTER | PRÉ-FILTRO | PRÉ-FILTRE |
| 3 | 70740178 | 2 | PARAFUSO | BOLT | TORNILLO | VIS |
| 4 | 70993538 | 1 | TUBO | PIPE | CAÑO | TUYAUTERIE |
| 5 | 70740343 | 2 | PARAFUSO | BOLT | TORNILLO | VIS |
| 6 | 70920115 | 4 | ARRUELA | WASHER | ARANDELA | RONDELLE |
| 8 | 70330101 | 1 | ESPAÇADOR | SPACER | ESPAÇADOR | ENTRETOISE |
| 9 | 70570074 | 1 | PORCA | NUT | TUERCA | ÉCROU |

SISTEMA DE ADMISSÃO
INDUCTION SYSTEM
SISTEMA DE ADMISION
SYSTEME DE ADMISSION

GRUPO
GROUP 76/05
GRUPO
GROUPE



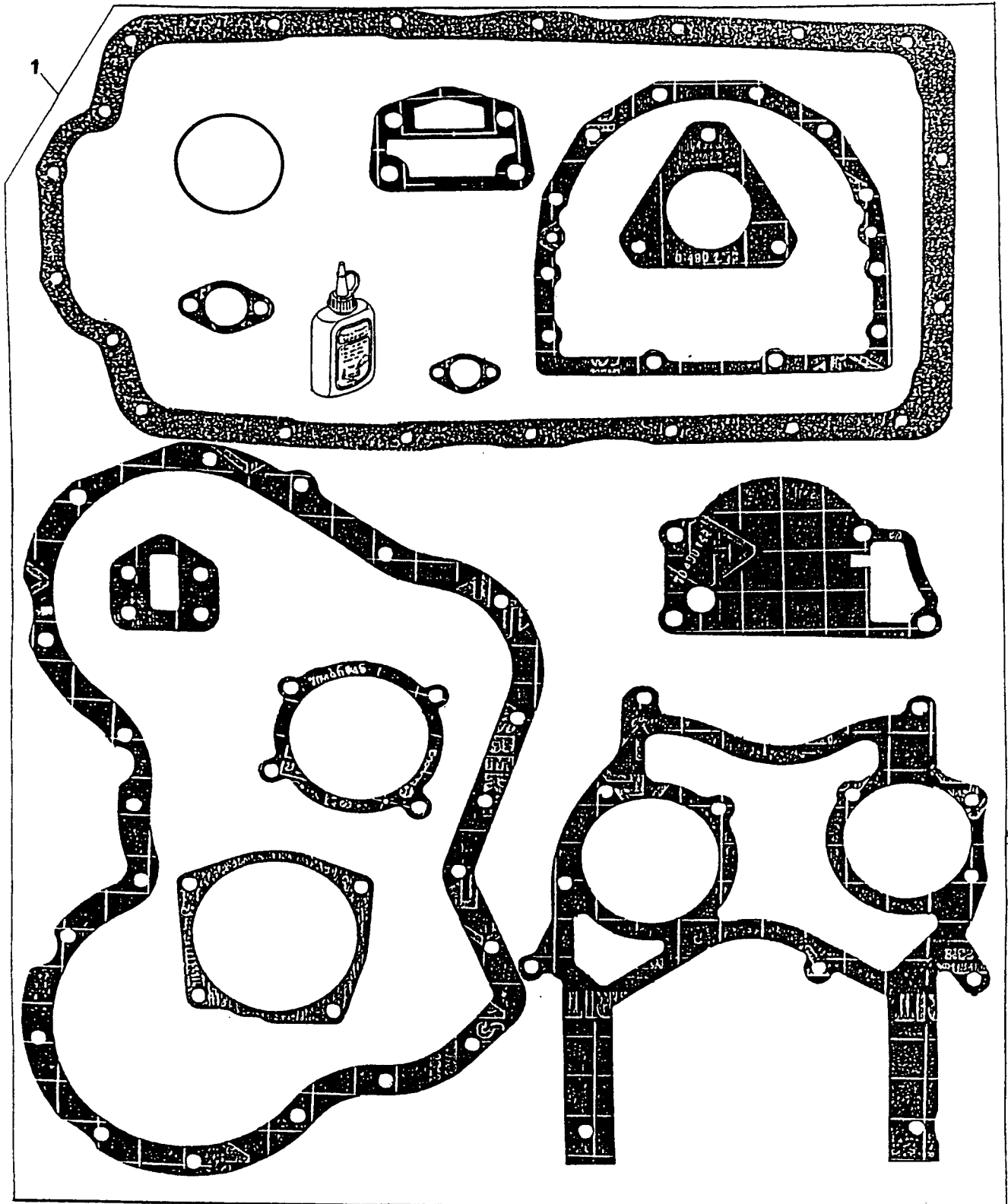
SISTEMA DE ADMISSÃO
INDUCTION SYSTEM
SISTEMA DE ADMISION
SYSTEME DE ADMISSION

GRUPO
GROUP 76/05
GRUPO
GROUPE

| | | | | | | |
|---|----------|---|-------------|------------|-----------|----------|
| 1 | 70992283 | 1 | CONEXÃO | CONNECTION | CONEXION | RACCORD |
| 2 | 70490166 | 1 | JUNTA | JOINT | JUNTA | JOINT |
| 3 | 0826201 | 3 | PRISIONEIRO | STUD | ESPARRAGO | GOUJON |
| 4 | 0920053 | 3 | ARRUELA | WASHER | ARANDELA | RONDELLE |
| 5 | 0576002 | 3 | PORCA | NUT | TUERCA | ÉCROU |

JOGO DE JUNTAS DO BLOCO
CYLINDER BLOCK JOINTS SET
JUEGO DE JUNTAS DEL BLOQUE
JEU DE JOINTS DU BLOC

GRUPO
GROUP 00/74
GRUPO
GROUPE



JOGO DE JUNTAS DO BLOCO
CYLINDER BLOCK JOINTS SET
JUEGO DE JUNTAS DEL BLOQUE
JEU DE JOINTS DU BLOC

GRUPO
GROUP 00/74
GRUPO
GROUPE

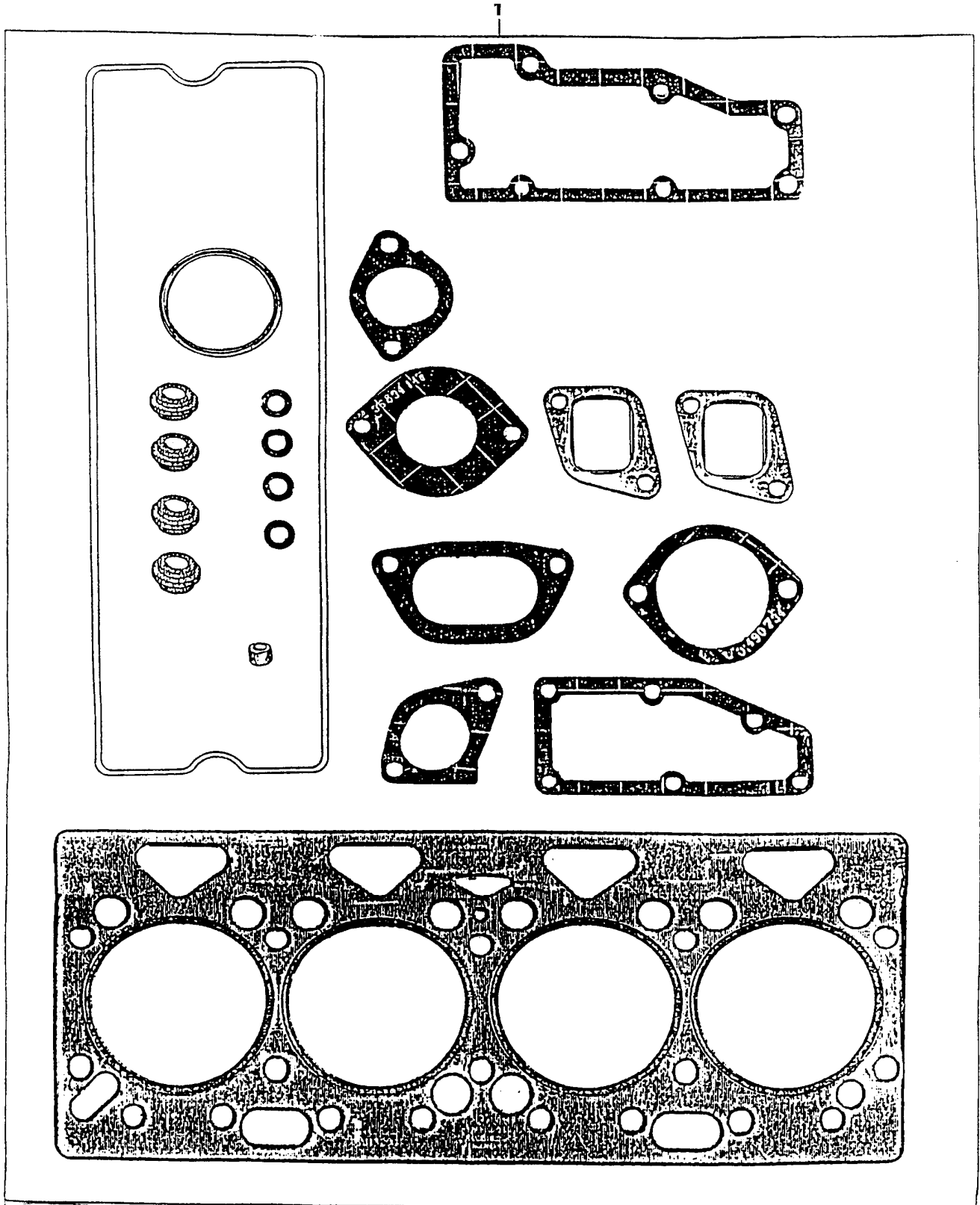
1 P4006

1 JOGO DE JUNTAS JOINTS SET

JUEGO DE JUNTAS JEU DE JOINTS

JOGO DE JUNTAS DO CABEÇOTE
CYLINDER HEAD GASKETS SET
JUEGO DE JUNTAS DE LA CULATA
JEU DE JOINTS DE LA CULASSE

GRUPO
GROUP 00/75
GRUPO
GRUPE



**JOGO DE JUNTAS DO CABEÇOTE
CYLINDER HEAD GASKETS SET
JUEGO DE JUNTAS DE LA CULATA
JEU DE JOINTS DE LA CULASSE**

**GRUPO
GROUP 00/75
GRUPO
GRUPE**

1 P4007

1 JOGO DE JUNTAS

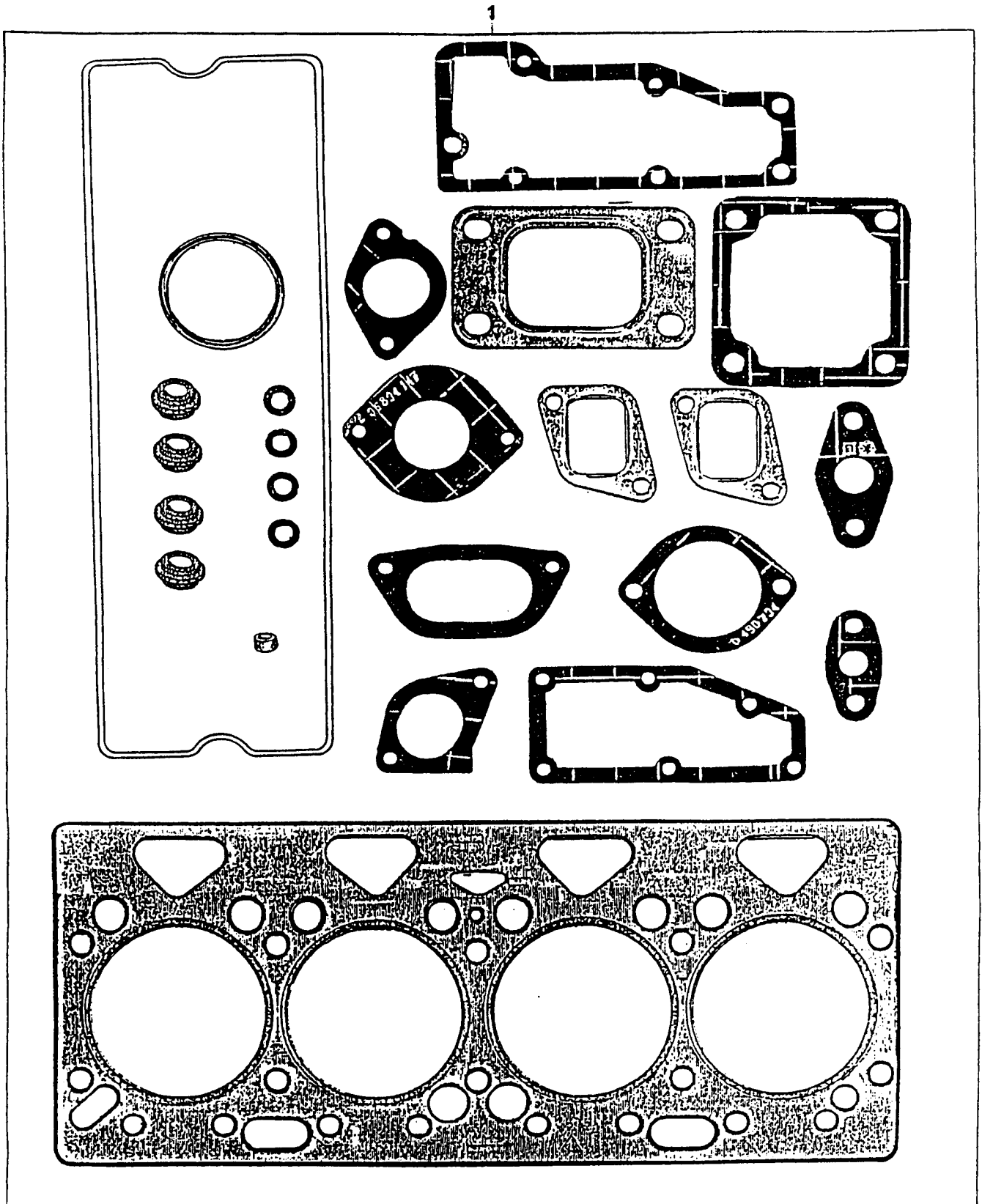
GASKETS SET

JUEGO DE JUNTAS

JEU DE JOINTS

JOGO DE JUNTAS DO CABEÇOTE
CYLINDER HEAD GASKETS SET
JUEGO DE JUNTAS DE LA CULATA
JEU DE JOINTS DE LA CULASSE

GRUPO
GROUP 00/76
GRUPO
GRUPE



JOGO DE JUNTAS DO CABEÇOTE
CYLINDER HEAD GASKETS SET
JUEGO DE JUNTAS DE LA CULATA
JEU DE JOINTS DE LA CULASSE

GRUPO
GROUP 00/76
GRUPO
GROUPE

1 P4008

1 JOGO DE JUNTAS

GASKETS SET

JUEGO DE JUNTAS

JEU DE JOINTS