



INTERNATIONAL
Engines

CATÁLOGO DE PEÇAS
PARTS BOOK
CATÁLOGO DE REPUESTOS
CATALOGUE DE PIÈCES

NGD 9.3E

CONTEÚDO

SEÇÃO 1
INFORMAÇÕES GERAIS
SÍMBOLOS E NOTAS
GRUPOS DE MONTAGEM
ÍNDICE NUMÉRICO

SEÇÃO 2
REFERÊNCIA DAS ILUSTRAÇÕES
REFERÊNCIA DOS NÚMEROS DAS PEÇAS

INFORMAÇÕES GERAIS

REFERÊNCIA DOS NÚMEROS DAS PEÇAS

EXEMPLO

A	B	C	D	E	F	G	H	J	K
1		4236254			1	BOMBA D'AGUA	WATER PUMP	BOMBA DE ÁGUA	POMPE A EAU
2			1	4236254	1	CORPO	BODY	CUERPO	CORPS
3	*	4236120	1	(A)	1	JOGO DE REPARO	REPAIR KIT	JUEGO REPARACIÓN	JEU REPARATION

COLUNA A NÚMERO E REFERÊNCIA DA FIGURA.
COLUNA B UM ASTERISCO (*) INDICA UMA MODIFICAÇÃO A PARTIR DA ÚLTIMA EDIÇÃO.
COLUNA C NÚMERO DE PEÇA.
COLUNA D PEÇA COMPONENTE DO CONJUNTO, CUJO NÚMERO DE REFERÊNCIA É INDICADO NA FIGURA.
COLUNA E OBSERVAÇÕES (VER SÍMBOLOS E NOTAS).
COLUNA F QUANTIDADES (VER NOTAS ESPECIAIS).
COLUNA G.H.J.K. DESCRIÇÃO DAS PEÇAS EM PORTUGUÊS, INGLÊS, ESPANHOL E FRANCÊS.

NOTAS ESPECIAIS

- A QUANTIDADE INDICADA NA COLUNA "F" ACIMA, É AQUELA NECESSÁRIA PARA O CONJUNTO ILUSTRADO NA PÁGINA OPOSTA.
- O NÚMERO INDICA A QUANTIDADE DE PEÇAS NECESSÁRIAS A UM CONJUNTO OU SUB-CONJUNTO, E NÃO À MÁQUINA COMPLETA.
- UM "X" NA COLUNA "F" SIGNIFICA "CONFORME NECESSIDADE" E É USADO PARA CALÇOS, ARRUELAS, ETC.
- CONFORME EXEMPLO ABAIXO, O NÚMERO COMPLETO DO CATÁLOGO ESTÁ INDICADO NO CANTO INFERIOR DIREITO DAS PÁGINAS.

81000091A (1) 05/02

NÚMERO DO CATÁLOGO	81000091
EDIÇÃO	A
NÚMERO DE MODIFICAÇÕES	(1)
MÊS E ANO DE IMPRESSÃO	05/02

SUPLEMENTOS

PÁGINAS NOVAS OU REVISADAS SERÃO EMITIDAS SUPLEMENTANDO O BOLETIM INFORMATIVO.
PÁGINAS REVISADAS LEVARÃO O MESMO NÚMERO DAS ORIGINAIS, AS QUAIS SUBSTITUEM.
PÁGINAS NOVAS MANTERÃO IGUALMENTE O MESMO NÚMERO REFERENCIAL. QUALQUER PÁGINA ADICIONAL LEVARÁ UM SUFIXO ALFABÉTICO E SERÁ INSERIDA IMEDIATAMENTE APÓS A JÁ EXISTENTE.
O NÚMERO DE EDIÇÃO DE TODA PÁGINA NOVA, SERÁ (1). SEMPRE QUE HOUVER ALTERAÇÕES POSTERIORES, O NÚMERO DA EDIÇÃO SERÁ SEQUENCIAL.

CORREÇÕES MANUAIS

INFORMAÇÕES DE CARÁTER URGENTE SERÃO EDITADAS EM BOLETINS DE ALTERAÇÕES (EM FORMA MANUSCRITA), PARA SEREM TRANSCRITAS COMO ANOTAÇÕES NO CATÁLOGO.

AS PÁGINAS DESTES BOLETINS SÃO DIVIDIDAS EM 8 COLUNAS, CONFORME DEMONSTRADO ABAIXO:

COLUNA A NÚMERO DA PÁGINA.
COLUNA B NÚMERO DE REFERÊNCIA DA FIGURA.
COLUNA C NÚMERO DA PEÇA.
COLUNA D SÍMBOLOS DE INFORMAÇÃO DA MODIFICAÇÃO.
+ SIGNIFICA "ADICIONAR A SEGUINTE INFORMAÇÃO"
- SIGNIFICA "CANCELAR A SEGUINTE INFORMAÇÃO"
➔ SIGNIFICA "CORRIGIR PARA".
COLUNA E UM ASTERISCO (*) INDICA QUE A MODIFICAÇÃO É DEVIDO A UM ERRO DE IMPRESSÃO.
COLUNA F NOVO NÚMERO DA PEÇA E DESCRIÇÃO.
COLUNA G NÚMERO DE SÉRIE OU NÚMERO DO MOTOR.
COLUNA H QUANTIDADES (VER NOTAS ESPECIAIS).

REEDIÇÕES

QUANDO DA REIMPRESSÃO DE UM CATÁLOGO, TODOS OS SUPLEMENTOS EDITADOS ANTERIORMENTE SERÃO INCLuíDOS E O SUFIXO ALFABÉTICO DO ÚLTIMO SUPLEMENTO, DEVERÁ CONSTAR NA CAPA (JUNTO AO NÚMERO DE PUBLICAÇÃO DO CATÁLOGO).
QUANDO DA REVISÃO TOTAL DE UM CATÁLOGO, PARA REEDIÇÃO, O SUFIXO DO NÚMERO DO CATÁLOGO DEVERÁ SER ELEVADO (M1 PARA M2). ESTA REVISÃO DEVERÁ INCLUIR TODOS OS SUPLEMENTOS E BOLETINS DE ALTERAÇÕES, BEM COMO AS MODIFICAÇÕES NÃO EDITADAS ANTERIORMENTE.

MANTENHA ESTE CATALOGO ATUALIZADO, INSERINDO OS SUPLEMENTOS TÃO LOGO OS RECEBA.

CONTENTS

SECTION 1
GENERAL INFORMATION
SYMBOLS AND NOTES
ASSEMBLY GROUPS
NUMERICAL INDEX

SECTION 2
ILLUSTRATION REFERENCE
PART NUMBER REFERENCE

GENERAL INFORMATION

PART NUMBER REFERENCE LIST

EXAMPLE

A	B	C	D	E	F	G	H	J	K
1		4236254			1	BOMBA D'AGUA	WATER PUMP	BOMBA DE ÁGUA	POMPE A EAU
2			1	▶ 4236254	1	CORPO	BODY	CUERPO	CORPS
3	*	4236120	1	(A)	1	JOGO DE REPARO	REPAIR KIT	JUEGO REPARACIÓN	JEU REPARATION

COLUMN A ILLUSTRATION REFERENCE NUMBER.
 COLUMN B AN ASTERISK (*) INDICATES A CHANGE SINCE LAST PRINT.
 COLUMN C PART NUMBER.
 COLUMN D COMPONENT OF THE ASSEMBLY WHOSE REFERENCE NUMBER IS INDICATED ON THE ILLUSTRATION.
 COLUMN E COMMENT (SEE SYMBOLS AND NOTES).
 COLUMN F QUANTITIES (SEE NOTE).
 COLUMN G.H.J.K. DESCRIPTION IN PORTUGUESE, ENGLISH, SPANISH AND FRENCH.

SPECIAL NOTES

- THE QUANTITY SHOWN IN COLUMN "F" IS THE ONE REQUIRED FOR THE ASSEMBLY ILLUSTRATED ON THE OPPOSITE PAGE.
- THE NUMBER REFERS TO THE QUANTITY OF PARTS IN ONE ASSEMBLY OR SUB-ASSEMBLY, NOT THE WHOLE MACHINE.
- FOR PARTS SUCH AS SHIMS, WASHERS, ETC., AN "X" IN THE "F" COLUMN MEANS "AS REQUIRED".
- THE PARTS BOOK COMPLETE NUMBER IS SHOWN IN THE LOWER RIGHT-HAND CORNER OF THE PAGES.

81000091A (1) 05/02

CATALOGUE NUMBER	81000091
ISSUE	A
MODIFICATION NUMBER	(1)
PRINTING MONTH AND YEAR	05/02

HAND AMENDMENTS

NEW OR REVISED PAGES WILL BE ISSUED UNDER THE COVER OF A "CHANGE BULLETIN".
 REVISED PAGES WILL HAVE THE SAME PAGE NUMBERS AS THOSE THEY REPLACE.
 NEW PAGES WILL ALSO HAVE THE SAME REFERENCE NUMBER. ANY FURTHER PAGES WILL HAVE SUFFIX AND WILL BE INSERTED IMMEDIATELY AFTER THE NEW PAGE.
 ALL NEW PAGES SHOW ISSUE NUMBER (1). AT EACH REVISION IT WILL CHANGE TO (2), (3) AND SO ON.

URGENT INFORMATION IS ISSUED IN A CHANGE BULLETIN. IT MUST BE WRITTEN DOWN IN THE PARTS BOOK.
 THE BULLETIN PAGES ARE DIVIDED INTO EIGHT COLUMNS:

COLUMN A PAGE NUMBER.
 COLUMN B ILLUSTRATION REFERENCE NUMBER.
 COLUMN C PART NUMBER.
 COLUMN D CHANGE INFORMATION SYMBOLS.
 + MEANS "ADD THE FOLLOWING INFORMATION".
 - MEANS "DELETE THE FOLLOWING INFORMATION".
 → MEANS "AMEND TO READ".
 COLUMN E AN ASTERISK (*) INDICATES THAT THE CHANGE IS DUE TO MISPRINTING.
 COLUMN F NEW PART NUMBER AND DESCRIPTION.
 COLUMN G SERIAL OR ENGINE NUMBER.
 COLUMN H QUANTITY (SEE PREVIOUS SPECIAL NOTES).

RE-ISSUES

WHEN A PARTS BOOK IS REPRINTED, ANY SUPPLEMENTS WHICH HAVE PREVIOUSLY BEEN ISSUED WILL BE INCORPORATED AND THE SUFFIX OF THE LATEST SUPPLEMENTS WILL BE SHOWN ON THE FRONT COVER (CLOSE TO THE PARTS BOOK PART NUMBER).
 WHEN A PARTS BOOK IS COMPLETELY REVISED FOR RE-ISSUE ITS SUFFIX WILL BE ADVANCED (M1 TO M2). A REVISION WILL INCLUDE ALL THE SUPPLEMENTS AND CHANGE BULLETINS, AS WELL AS AMENDMENTS WHICH HAVE NOT PREVIOUSLY BEEN ISSUED.

ALWAYS KEEP THIS BOOK UP-TO-DATE, INSERT SUPPLEMENTS AS SOON AS THEY ARRIVE. THIS WILL SAVE YOUR TIME.

SUMARIO

SECCION 1
 INFORMACIONES GENERALES
 SIMBOLOS Y NOTAS
 GRUPOS DE MONTAJE
 ÍNDICE NUMÉRICO

SECCION 2
 REFERENCIA DE LAS ILUSTRACIONES
 REFERENCIA DE LOS NÚMEROS DE PIEZAS

INFORMACION GENERAL

LISTA CON LOS NUMEROS DE REFERENCIA DE LAS PIEZAS

EJEMPLO

A	B	C	D	E	F	G	H	J	K
1		4236254			1	BOMBA D'AGUA	WATER PUMP	BOMBA DE ÁGUA	POMPE A EAU
2			1	▶ 4236254	1	CORPO	BODY	CUERPO	CORPS
3 *		4236120	1	(A)	1	JOGO DE REPARO	REPAIR KIT	JUEGO REPARACIÓN	JEU REPARATION

COLUMNA A NÚMEROS Y REFERENCIA DE LA FIGURA.
 COLUMNA B UN ASTERISCO (*) INDICA UNA MODIFICACION A PARTIR DE LA ÚLTIMA EDICIÓN.
 COLUMNA C NÚMERO DE PIEZA.
 COLUMNA D PIEZA COMPONENTE DEL CONJUNTO CUYO NÚMERO DE REFERENCIA ES INDICADO EN LA FIGURA.
 COLUMNA E OBSERVACIONES (VER SIMBOLOS Y NOTAS).
 COLUMNA F CANTIDADES (VER NOTAS ESPECIALES).
 COLUMNA G.H.J.K DESCRIPCION DE LAS PIEZAS EN PORTUGUÉS, INGLÉS, ESPAÑOL Y FRANCÉS.

NOTAS ESPECIALES

- LA CANTIDAD INDICADA EN LA COLUMNA "F" ES LA NECESARIA PARA EL CONJUNTO ILUSTRADO EN LA PÁGINA OPUESTA.
- EI NUMERO INDICA LA CANTIDAD DE PIEZAS NECESARIA A UN CONJUNTO O SUBCONJUNTO Y NO A LA MÁQUINA COMPLETA.
- UNA "X" EN LA COLUMNA "F" SIGNIFICA "SEGÚN NECESIDAD".
- EJEMPLIFICAMOS ABAJO, EL NUMERO COMPLETO DEL CATALOGO SE INDICA EN EL ANGULO INFERIOR DERECHO DE LAS PÁGINAS.

81000091A (1) 05/02

NÚMERO DEL CATÁLOGO	81000091
EDICIÓN	A
NÚMERO DE MODIFICACIONES	(1)
MES Y AÑO DE LA IMPRESIÓN	05/02

SUPLEMENTOS

PÁGINAS NUEVAS O REVISADAS SERÁN EMITIDAS SUPLEMENTANDO BOLETIN INFORMATIVO.
 PÁGINAS REVISADAS LLEVARAN EL MISMO NÚMERO DE LAS ORIGINALES, LAS CUALES SUSTITUYEN.
 PÁGINAS NUEVAS MANTENDRÁN IGUALMENTE EL MISMO NÚMERO REFERENCIAL, CUALQUIER PÁGINA ADICIONAL, LLEVARÁ UN SUFIJO ALFABÉTICO Y SERÁ COLOCADA INMEDIATAMENTE DESPUÉS DE LA EXISTENTE.
 EL NÚMERO DE EDICIÓN DE TODA PÁGINA NUEVA SERÁ (1). CASO HAYA MODIFICACIONES POSTERIORES, EL NÚMERO DE EDICIÓN SERÁ SECUENCIAL.

CORRECCIONES MANUALES

INFORMACIONES URGENTES SERÁN PUBLICADAS EN BOLETINES DE ALTERACIONES (EN FORMA MANUSCRITA) PARA SER ANOTADAS EN EL CATÁLOGO. LAS PÁGINAS DE ESTOS BOLETINS SON DIVIDIDAS EN 8 COLUMNAS SEGÚN LA DEMONSTRACIÓN ABAJO.

COLUMNA A NÚMERO DE PÁGINA.
 COLUMNA B NÚMERO DE REFERENCIA DE LA FIGURA.
 COLUMNA C NÚMERO DE PIEZA.
 COLUMNA D SÍMBOLOS DE INFORMACIÓN DE LA MODIFICACIÓN.
 + SIGNIFICA "ANADIR LA SIGUIENTE INFORMACIÓN".
 - SIGNIFICA "ANULAR LA SIGUIENTE INFORMACIÓN".
 ▶ SIGNIFICA "CORRIGIR PARA".
 COLUMNA E UN ASTERISCO (*) INDICA QUE LA MODIFICACIÓN SE DEBE A UN ERROR DE IMPRENTA.
 COLUMNA F NUEVO NÚMERO DE PIEZA Y DESCRIPCIÓN.
 COLUMNA G NÚMERO DE SERIE O NÚMERO DEL MOTOR.
 COLUMNA H CANTIDADES (VER NOTAS ESPECIALES).

REEDICIONES

AL REIMPRIMIR UN CATÁLOGO, TODOS LOS SUPLEMENTOS PUBLICADOS ANTERIORMENTE SERÁN INCLUIDOS, EN LA CUBIERTA (JUNTO AL NÚMERO DE PUBLICACIÓN DEL CATÁLOGO) DEBERÁ CONSTAR EL SUFIJO ALFABÉTICO DEL ÚLTIMO SUPLEMENTO.
 AL REVISARSE TOTALMENTE UN CATÁLOGO, PARA REEDICIÓN, EL SUFIJO DEL NÚMERO DEL CATÁLOGO DEBERÁ SER ELEVADO (M1 A M2). ESTA REVISACIÓN DEBERÁ INCLUIR TODOS LOS SUPLEMENTOS Y BOLETINES DE ALTERACIONES, ASI COMO LAS MODIFICACIONES NO PUBLICADAS ANTERIORMENTE.

MANTENGA ESTE CATÁLOGO ACTUALIZADO, INSERRIENDO LOS SUPLEMENTOS ENSEGUIDA DESPUÉS DE RECIBIRLOS.

SOMMAIRE

SECTION 1
INFORMATIONS GÉNÉRALES
SYMBOLES ET NOTES
GROUPE DE MONTAGE
INDEX NUMÉRIQUE

SECTION 2
RÉFÉRENCES DES ILLUSTRATIONS
RÉFÉRENCES DES NUMÉROS DES PIÈCES

INFORMATIONS GÉNÉRALES

LISTES DES NUMÉROS DE RÉFÉRENCE DES PIÈCES

EXEMPLE

A	B	C	D	E	F	G	H	J	K
1		4236254			1	BOMBA D'AGUA	WATER PUMP	BOMBA DE ÁGUA	POMPE A EAU
2			1	4236254	1	CORPO	BODY	CUERPO	CORPS
3 *		4236120	1	(A)	1	JOGO DE REPARO	REPAIR KIT	JUEGO REPARACIÓN	JEU REPARATION

COLONNE A NUMÉRO ET RÉFÉRENCE DE L'ILLUSTRATION.
 COLONNE B UN ASTÉRISQUE (*) INDIQUE UN CHANGEMENT DEPUIS LA DERNIÈRE ÉDITION.
 COLONNE C NUMÉRO DE PIÈCE.
 COLONNE D PIÈCE DE L'ENSEMBLE, DONT LE NUMÉRO DE RÉFÉRENCE EST INDICÉ DANS L'ILLUSTRATION.
 COLONNE E OBSERVATIONS (VOIR SYMBOLES ET NOTES).
 COLONNE F QUANTITÉS (VOIR NOTES SPÉCIALES).
 COLONNE G.H.J.K DESCRIPTION DES PIÈCES EN PORTUGAIS, ANGLAIS, ESPAGNOL ET FRANÇAIS.

NOTES SPÉCIALES

- LA QUANTITÉ INDICÉE DANS LA COLONNE "F" EST CELLE NÉCESSAIRE À L'ENSEMBLE ILLUSTRÉ SUR LA PAGE OPPOSÉE.
- LE NUMÉRO INDIQUE LA QUANTITÉ DE PIÈCES À UN ENSEMBLE OU SOUS-ENSEMBLE ET NON À LA MACHINE COMPLÈTE.
- UN "X" DANS LA COLONNE "F" SIGNIFIE "SUIVANT BESOIN", IL EST UTILISÉ POUR CALES, RONDELLES, ETC.
- SUIVANT L'EXEMPLE, LE NUMÉRO COMPLET DU CATALOGUE EST INDICÉ DANS LE COIN INFÉRIEUR DROIT DE LA PAGE.

81000091A (1) 05/02	<ul style="list-style-type: none"> NUMÉRO DU CATALOGUE EDITION NOMBRE DE MODIFICATIONS MOIS ET ANNÉE DE L'IMPRESSION 	<ul style="list-style-type: none"> 81000091 A (1) 05/02
---------------------	--	---

BULLETINS DE CHANGEMENTS

LES PAGES NOUVELLES OU RÉVISÉES SERONT ÉMISES SOUS LE COUVERT D'UN BULLETIN DE CHANGEMENT.
 LES PAGES RÉVISÉES PORTERONT LE MÊME NUMÉRO QUE CELLES REMPLACÉES.
 LES NOUVELLES PAGES CONSERVERONT LE MÊME NUMÉRO DE RÉFÉRENCE, TOUTE PAGE SUPPLÉMENTAIRE AURA UN SUFFIXE ALPHABÉTIQUE ET SERA INSÉRÉE IMMÉDIATEMENT APRÈS CELLE QUI EXISTE DÉJÀ.
 LE NUMÉRO D'ÉDITION DE TOUTE NOUVELLE PAGE SERA (1). À CHAQUE RÉVISION, CE NUMÉRO DEVIENDRA (2), (3) ETC.

CORRECTIONS MANUELLES

LES INFORMATIONS URGENTES SERONT PUBLIÉES SOUS FORME MANUSCRITE DANS DES BULLETINS DE CHANGEMENTS.
 ELLES SERONT TRANSCRITES COMME NOTES DANS LE CATALOGUE.

LES PAGES DE CES BULLETINS SONT DIVISÉES EN 8 COLONNES. VOIR CI-DESSOUS:

COLONNE A NUMÉRO DE PAGE.
 COLONNE B NUMÉRO DE RÉFÉRENCE DE L'ILLUSTRATION.
 COLONNE C NUMÉRO DE PIÈCE.
 COLONNE D SYMBOLES D'INFORMATION DE MODIFICATIONS.
 + SIGNIFIE "AJOUTER L'INFORMATION SUIVANTE".
 - SIGNIFIE "SUPPRIMER L'INFORMATION SUIVANTE".
 ➔ SIGNIFIE "MODIFIER POUR LIRE".
 COLONNE E UN ASTÉRISQUE (*) INDIQUE QU'UNE MODIFICATION EST DUE À UNE FAUTE D'IMPRESSION.
 COLONNE F NOUVEAU NUMÉRO DE PIÈCE ET DESCRIPTION.
 COLONNE G NUMÉRO DE SÉRIE OU DE MOTEUR.
 COLONNE H QUANTITÉS (VOIR NOTES SPÉCIALES).

REÉDITIONS

LORS DE LA REIMPRESSION D'UN CATALOGUE, TOUS LES SUPPLÉMENTS ÉMIS PRÉCÉDEMMENT SERONT INCLUS ET LE SUFFIXE ALPHABÉTIQUE DU DERNIER SUPPLÉMENT DEVA FIGURER SUR LA COUVERTURE (PRÈS DU NUMÉRO D'ÉMISSION DU CATALOGUE).
 LORS DE LA RÉVISION TOTALE D'UN CATALOGUE, POUR LA RÉÉDITION LE SUFFIXE DU NUMÉRO DU CATALOGUE DEVA ÊTRE ÉLEVÉ (M1 DEVIENT M2). CETTE RÉVISION DEVA INCLURE TOUS LES SUPPLÉMENTS ET BULLETINS DE CHANGEMENTS AINSI QUE LES MODIFICATIONS NON ÉMISES PRÉCÉDEMMENT.



















TENEZ TOUJOURS CE CATALOGUE À JOUR. INSÉREZ LES BULLETINS DE CHANGEMENTS AUSSITÔT QU'ILS ARRIVENT.








SÍMBOLOS E NOTAS

SYMBOLS AND NOTES

SIMBOLOS Y NOTAS

SIMBOLES ET NOTES

	LADO DIREITO RIGHT HAND LADO DERECHO COTE DROIT
	LADO ESQUERDO LEFT HAND LADO IZQUIERDO COTÉ GAUCHE
	LARGURA WIDTH ANCHURA LARGEUR
	COMPRIMENTO LENGTH LARGURA LONGUEUR
	ESPESSURA THICKNESS ESPESURA EPAISSEUR
	SUPERIOR UPPER SUPERIOR SUPERIEUR
	INFERIOR LOWER INFERIOR INFERIEUR
	DIÂMETRO DIAMETER DIAMETRO DIAMETRE
	A PARTIR DA SERIE OU NÚMERO DO MOTOR FROM SERIAL OR ENGINE NUMBER A PARTIR DEL NUMERO DE SERIE O NUMERO DEL MOTOR A PARTIR DU NUMERO DE SERIE OU NUMERO DU MOTEUR
	ATE SERIE OU NÚMERO DO MOTOR UP TO SERIAL OR ENGINE NUMBER HASTA NUMERO DE SERIE O NUMERO DEL MOTOR JUSOU'AU NUMERO DE SERIE OU NUMERO DU MOTEUR
	USADA ENTRE SERIES USED BETWEEN SERIALS USADA ENTRE SERIES UTILISEÉ ENTRE LES SERIES
	CANCELA E SUBSTITUI CANCELS AND REPLACES ANULA Y SUSTITUYE ANNULÉ ET REMPLACE
	VIDE PAGINA - NÚMERO DE REFERENCIA SEE PAGE - REFERENCE NUMBER VER PAGINA - NUMERO DE REFERENCIA VOIR PAGE - NUMERO DE REFERENCE
	PEDIR ORDER PEDIR COMMANDER
	ALTERNATIVO ALTERNATIVE ALTERNATIVO ALTERNATIVE
	SOMENTE PARA O BRASIL OU TEXTO EM PORTUGUES FOR BRAZIL ONLY OR TEXT IN PORTUGUESE PARA EL BRASIL SOLAMENTE O TEXTO EN PORTUGUES SEULEMENT POUR LE BRESIL OU EN PORTUGAIS
	SOMENTE PARA REGIÃO DAS AMERICAS FOR AMERICAS REGION ONLY SOLAMENTE PARA LAS AMERICAS POUR AMERIQUE SEULEMENT
	SOMENTE PARA ASIA/AFRICA/AUSTRALÁSIA FOR ASIA/AFRICA/AUSTRALASIA ONLY SOLAMENTE PARA AFRICA/ASIA/AUSTRALÁSIA POUR ASIE/AFRIQUE/AUSTRALASIE SEULEMENT.

	<p>SOMENTE PARA ARGENTINA FOR ARGENTINA ONLY SOLAMENTE PARA ARGENTINA SEULEMENT POUR ARGENTINE</p>
	<p>SOMENTE PARA AFRICA DO SUL FOR SOUTH AFRICA ONLY SOLAMENTE PARA SUDÁFRICA SEULEMENT POUR AFRIQUE DU SUD</p>
	<p>SOMENTE PARA MARROCOS OU TEXTO EM FRANCES FOR MOROCCO ONLY OR TEXT IN FRENCH SOLAMENTE PARA MARRUECOS O TEXTO EN FRANCES SEULEMENT POUR MAROC OU TEXT EN FRANÇAIS</p>
<p>) (</p>	<p>SIM OU NÃO NÃO PARA AMÉRICAS WITH OR NOT FOR NOT FOR AMERICAS SIN O NO PARA EX) ( NO PARA AMERICAS SANS OU PAS POUR PAS POUR AMERIQUES</p>
	<p>SOMENTE PARA VENEZUELA ONLY FOR VENEZUELA SOLAMENTE PARA VENEZUELA SEULEMENT POUR VENEZUELA</p>
	<p>SOMENTE PARA COSTA RICA ONLY FOR COSTA RICA SOLAMENTE PARA COSTA RICA SEULEMENT POUR COSTA RICA</p>
	<p>SOMENTE PARA ESTADOS UNIDOS ONLY FOR UNITED STATES SOLAMENTE PARA ESTADOS UNIDOS SEULEMENT POUR ETATS-UNIS</p>

SE NÃO DISPUSER DE UM SÍMBOLO CONVENIENTE. ADICIONA-SE UMA NOTA NA PARTE INFERIOR DA ÚLTIMA PÁGINA CAPÍTULO. A NOTA SERÁ INDICADA COLOCANDO-SE EM CARÁTER ALFABÉTICO ENTRE PARÊNTESES () NA COLUNA "E" NA MESMA LINHA DA PEÇA EM QUESTÃO.

IF A SUITABLE SYMBOL IS NOT AVAILABLE A NOTE WILL BE USED AT THE FOOT OF THE LAST PAGE OF THE CHAPTER. THE NOTE WILL BE REFERRED TO BY INSERTING AN ALPHA CHARACTER IN COLUMN "E" AGAINST THE APPROPRIATE PARTS.

SI NO SE DISPONE DE UN SIMBOLO CONVENIENTE, SE EMPLEARÁ UNA NOTA QUE SE COLOCARÁ EN LA PARTE INFERIOR DE LA ÚLTIMA PÁGINA DEL CAPÍTULO. LA NOTA SERA INDICADA COLOCANDO UN CARACTER ALFABETICO ENTRE PARENTESIS EN LA COLUMNA "E" Y EN LA MISMA LINEA DE LA PIEZA EN CUESTION.

SI UN SYMBOLE CONVENABLE N'EST PAS DISPONIBIE. UNE NOTE SERA UTILISÉE EN BAS DE LA DERNIÈRE PAGE DU CHAPITRE. LA NOTE SERA REFÉRÉE EN METTANT UN CARACTERE ALPHABÉTIQUE ENTRE PARÊNTHÈSE DANS LA COLONNE "F" SUR LA LIGNE DE LA PIÉCE CONCERNÉE.

642003A001	ÁRVORE COMANDO	CAMSHAFT	ARBOL DE LEVAS	ARBRE A CAMES
642003C001	TUCHO DE VÁLVULAS	VALVE TAPPETS	TAQUET VALVULA	POUSSOIR SOUPAPE
642003D001	ENGRENAGEM LIVRE	GEAR	ENGRANAJE	PIGNON
642004A001	BIELA	CONNECTING RODS	BIELA	BIELLE
642004B003	PISTÃO E ANÉIS	PISTON AND RINGS	PISTON Y AROS	PISTON ET SEGMENTS
642005A002	BOMBA D'ÁGUA	WATER PUMP	BOMBA DE AGUA	POMPE A EAU
642005B002 BR	TERMOSTATO E TUBO DE SAÍDA	TERMOST. AND BYPASS HOSE	TERMOSTATO Y CAÑO	THERMOSTAT ET TUYAUTERIE
642005C001 BR	TUBO DE PASSAGEM	BY-PASS PIPE	CAÑO PASAJE	TUYAUTERIE PASSAGE
642005L005 BR	ACIONAMENTO VENTILADOR	FAN DRIVE	VENTILADOR	VENTILATEUR
642005P002 BR	COTOVELO ENTRADA D'ÁGUA	WATER INLET ELBOW	CODO ENTRADA DE AGUA	COUDE ENTRANCE EAU
642006A002	BLOCO DE CILINDROS	CYLINDER BLOCK	BLOQUE DE CILINDROS	BLOC-CYLINDRES
642006B001 BR	TAMPA CAIXA FRONTAL	HOUSING COVER	TAPA CAJA	CARTER COUVERCLE
642006L011 BR	CÁRTER DE ÓLEO	OIL SUMP	CARTER DE ACEITE	CARTER A HUILE
642006M002 BR	MEDIDOR NÍVEL ÓLEO	OIL LEVEL METER	MEDIDOR NIVEL ACEITE	MEDIDOR NIVEAU D'HUILE
642007A002 BR	ÁRVORE DE MANIVELAS	CRANKSHAFT	CIGUEÑAL	VILEBREQUIN
642007B001	POLIA ÁRVORE MANIVELAS	CRANKSHAFT PULLEY	CIGUEÑAL POLEA	VILEBREQUIN POULIE
642007C001	RETENTOR TRASEIRO	REAR SEAL	RETÉN TRASERO	BAGUÉ ÉTANCHÉITE
642007L005 BR	VOLANTE DO MOTOR	FLYWHEEL	VOLANTE DEL MOTOR	VOLANT DU MOTEUR
642008A001	CABEÇOTE DE CILINDROS	CYLINDER HEAD	CABEZA DEL CILINDRO	TETE DE CULASSE
642008C001	EIXO DE BALANCEIROS	ROCKERSHAFTS	EJE BALANCINES	RAMPE
642008D001 BR	TAMPA DE VÁLVULAS	VALVE COVER	TAPA DE VALVULAS	SOUPAPE VALVES
642008F001	ALÇAS DE LEVANTAMENTO	LIFTING ENGINES	PLACA LEVANTADORA MOTOR	PLAQUE LEVAGE MOTEUR
642009A001	CHICOTE DO SENSOR	ELETRONIC SENSOR HARNESS	MAZO CABLES SENSOR ELETR.	FAISCEAU DU SONDE ELETR.
642009B001 BR	SENSORES ELETRÔNICOS	ELETRONIC SENSORS	SENSORES ELETRONICOS	SONDE ELETRONICS
642009C001 BR	MÓDULO DE CONTROLE	CONTROL MODULE	MODULO DEL CONTROLE	MODULE CONTROL
642009L001 BR	SUPORTE DO ALTERNADOR	ALTERNATOR BRACKET	SOPORTE DO ALTERNADOR	SUPPORT DU ALTERNATEUR
642010L002 BR	CARÇAÇA DO VOLANTE	FLYWHEEL HOUSING	CAJA DE VOLANTE	CARTER DU VOLANT
642010M001 BR	SUPORTE DIANTEIRO	BRACKET	SOPORTE	SUPPORT
642010N001 BR	SUPORTE TRASEIRO	BRACKET	SOPORTE	SUPPORT
642011C002	INJETORES	INJECTORS	TOBERA	INJECTEUR
642011D002 BR	GALERIA DE ALTA PRESSÃO	HIGH PRESSURE GALLERY	GALERIA ALTA PRESSION	GALLERY PRESSION
642011E002	SIST. HIDRÁULICO COMBUST.	HIDRAULIC FUEL SYSTEM	SIST. HIDRAULIC.COMBUST.	SYST. HIDRAULIC COMBUST.
642011L003 BR	FILTRO DE COMBUSTÍVEL	FUEL FILTER	FILTRO DE COMBUSTIBLE	FILTRE DU COMBUSTIBLE
642013A002	BOMBA ÓLEO LUBRIFICANTE	OIL PUMP	BOMBA DE ACEITE	POMPE A HUILE
642013B002	FILTRO ÓLEO LUBRIFICANTE	OIL FILTER	FILTRO DE ACEITE	FILTRE D'HUILE
642013C001	RESFRIADOR ÓLEO LUBR.	OIL COOLER	REFRIGERADOR DE ACEITE	REFROIDISSEUR D'HUILE
642013E001	CENTRIFUGADOR DE ÓLEO	OIL CENTRIFUGATOR	CENTRIFUGADOR ACEITE	CENTRIFUGE D'HUILE
642014A001 BR	COLETOR DE ADMISSÃO	INLET MANIFOLD	MULTIPLE DE ADMISSION	COLLECTEUR D'ADM.
642014B004 BR	COLETOR DE ESCAPE	EXHAUST MANIFOLD	MULTIPLE DE ESCAPE	COLLECTEUR
642015A007 BR	TURBO COMPRESSOR	TURBOCHARGER	TURBINA	AVEC COMPRESSEUR
642015D002	TUBOS E SUPORTE TURBO	PIPES AND TURBO BRACKET	CAÑOS Y SOPORTE TURBINA	TUYAUTERIES ET SUPP. D'AVEC
642016L001 BR	COMPRESSOR DE AR	AIR COMPRESSOR	COMPRESSOR DE AR	COMPRESSEUR AIRE
642017L001	RESPIRO DO MOTOR	BREATHER	RESPIRADERO	RENIFLARD
642017R002	TUBO RETORNO RESFRIADOR	COOLER PIPE	CANÕ DE RESFRIAMENTO	TUYAUTERIE
642017S002 BR	SISTEMA EGR	EGR SYSTEM	SISTEMA EGR	SYSTEME EGR
642020B001 BR	TENSOR / POLIA LIVRE	TENSIONER / PULLEY	TENSOR / POLEA	TENSIONER / POULIE

642003A001	ÁRVORE COMANDO	CAMSHAFT	ARBOL DE LEVAS	ARBRE A CAMES
642003C001	TUCHO DE VÁLVULAS	VALVE TAPPETS	TAQUET VALVULA	POUSSOIR SOUPAPE
642003D001	ENGRENAGEM LIVRE	GEAR	ENGRANAJE	PIGNON
642004A001	BIELA	CONNECTING RODS	BIELA	BIELLE
642004B003	PISTÃO E ANÉIS	PISTON AND RINGS	PISTON Y AROS	PISTON ET SEGMENTS
642005A002	BOMBA D'ÁGUA	WATER PUMP	BOMBA DE AGUA	POMPE A EAU
642005B002 BR	TERMOSTATO E TUBO DE SAÍDA	TERMOST. AND BYPASS HOSE	TERMOSTATO Y CAÑO	THERMOSTAT ET TUYAUTERIE
642005C001 BR	TUBO DE PASSAGEM	BY-PASS PIPE	CAÑO PASAJE	TUYAUTERIE PASSAGE
642005L005 BR	ACIONAMENTO VENTILADOR	FAN DRIVE	VENTILADOR	VENTILATEUR
642005P002 BR	COTOVELO ENTRADA D'ÁGUA	WATER INLET ELBOW	CODO ENTRADA DE AGUA	COUDE ENTRANCE EAU
642006A002	BLOCO DE CILINDROS	CYLINDER BLOCK	BLOQUE DE CILINDROS	BLOC-CYLINDRES
642006B001 BR	TAMPA CAIXA FRONTAL	HOUSING COVER	TAPA CAJA	CARTER COUVERCLE
642006L011 BR	CÂRTER DE ÓLEO	OIL SUMP	CARTER DE ACEITE	CARTER A HUILE
642006M002 BR	MEDIDOR NÍVEL ÓLEO	OIL LEVEL METER	MEDIDOR NIVEL ACEITE	MEDIDOR NIVEAU D'HUILE
642007A002 BR	ÁRVORE DE MANIVELAS	CRANKSHAFT	CIGUEÑAL	VILEBREQUIN
642007B001	POLIA ÁRVORE MANIVELAS	CRANKSHAFT PULLEY	CIGUEÑAL POLEA	VILEBREQUIN POULIE
642007C001	RETENTOR TRASEIRO	REAR SEAL	RETÉN TRASERO	BAGUÉ ÉTANCHÉITE
642007L005 BR	VOLANTE DO MOTOR	FLYWHEEL	VOLANTE DEL MOTOR	VOLANT DU MOTEUR
642008A001	CABEÇOTE DE CILINDROS	CYLINDER HEAD	CABEZA DEL CILINDRO	TETE DE CULASSE
642008C001	EIXO DE BALANCEIROS	ROCKERSHAFTS	EJE BALANCINES	RAMPE
642008D001 BR	TAMPA DE VÁLVULAS	VALVE COVER	TAPA DE VALVULAS	SOUPAPE VALVES
642008F001	ALÇAS DE LEVANTAMENTO	LIFTING ENGINES	PLACA LEVANTADORA MOTOR	PLAQUE LEVAGE MOTEUR
642009A001	CHICOTE DO SENSOR	ELETRONIC SENSOR HARNESS	MAZO CABLES SENSOR ELETR.	FAISCEAU DU SONDE ELETR.
642009B001 BR	SENSORES ELETRÔNICOS	ELETRONIC SENSORS	SENSORES ELETRONICOS	SONDE ELETRONICS
642009C001 BR	MÓDULO DE CONTROLE	CONTROL MODULE	MODULO DEL CONTROLE	MODULE CONTROL
642009L001 BR	SUPORTE DO ALTERNADOR	ALTERNATOR BRACKET	SOPORTE DO ALTERNADOR	SUPPORT DU ALTERNATEUR
642010L002 BR	CARCAÇA DO VOLANTE	FLYWHEEL HOUSING	CAJA DE VOLANTE	CARTER DU VOLANT
642010M001 BR	SUPORTE DIANTEIRO	BRACKET	SOPORTE	SUPPORT
642010N001 BR	SUPORTE TRASEIRO	BRACKET	SOPORTE	SUPPORT
642011C002	INJETORES	INJECTORS	TOBERA	INJECTEUR
642011D002 BR	GALERIA DE ALTA PRESSÃO	HIGH PRESSURE GALLERY	GALERIA ALTA PRESSION	GALLERY PRESSION
642011E002	SIST. HIDRÁULICO COMBUST.	HIDRAULIC FUEL SYSTEM	SIST. HIDRAULIC.COMBUST.	SYST. HIDRAULIC COMBUST.
642011L003 BR	FILTRO DE COMBUSTÍVEL	FUEL FILTER	FILTRO DE COMBUSTIBLE	FILTRE DU COMBUSTIBLE
642013A002	BOMBA ÓLEO LUBRIFICANTE	OIL PUMP	BOMBA DE ACEITE	POMPE A HUILE
642013B002	FILTRO ÓLEO LUBRIFICANTE	OIL FILTER	FILTRO DE ACEITE	FILTRE D'HUILE
642013C001	RESFRIADOR ÓLEO LUBR.	OIL COOLER	REFRIGERADOR DE ACEITE	REFROIDISSEUR D'HUILE
642013E001	CENTRIFUGADOR DE ÓLEO	OIL CENTRIFUGATOR	CENTRIFUGADOR ACEITE	CENTRIFUGE D'HUILE
642014A001 BR	COLETOR DE ADMISSÃO	INLET MANIFOLD	MULTIPLE DE ADMISSION	COLLECTEUR D'ADM.
642014B004 BR	COLETOR DE ESCAPE	EXHAUST MANIFOLD	MULTIPLE DE ESCAPE	COLLECTEUR
642015A007 BR	TURBO COMPRESSOR	TURBOCHARGER	TURBINA	AVEC COMPRESSEUR
642015D002	TUBOS E SUPORTE TURBO	PIPES AND TURBO BRACKET	CAÑOS Y SOPORTE TURBINA	TUYAUTERIES ET SUPP. D'AVEC
642016L001 BR	COMPRESSOR DE AR	AIR COMPRESSOR	COMPRESSOR DE AR	COMPRESSEUR AIRE
642017L001	RESPIRO DO MOTOR	BREATHER	RESPIRADERO	RENIFLARD
642017R002	TUBO RETORNO RESFRIADOR	COOLER PIPE	CANÓ DE RESFRIAMENTO	TUYAUTERIE
642017S002 BR	SISTEMA EGR	EGR SYSTEM	SISTEMA EGR	SYSTEME EGR
642020B001 BR	TENSOR / POLIA LIVRE	TENSIONER / PULLEY	TENSOR / POLEA	TENSIONER / POULIE

ÍNDICE DE GRUPOS
GROUP INDEX
INDICE DE GRUPOS
INDEX DE GROUPES

NGD 9.3E - 335CV
CAMINHÃO VW 19340 / 26340
S/ FREIO MOTOR

LISTA DE PEÇAS
PART LIST
LISTA DE PIEZAS
LISTE DE PIECES

8C43

642003A001	ÁRVORE COMANDO	CAMSHAFT	ARBOL DE LEVAS	ARBRE A GAMES
642003C001	TUCHO DE VÁLVULAS	VALVE TAPPETS	TAQUET VALVULA	POUSSOIR SOUPAPE
642003D001	ENGRENAGEM LIVRE	GEAR	ENGRANAJE	PIGNON
642004A001	BIELA	CONNECTING RODS	BIELA	BIELLE
642004B003	PISTÃO E ANÉIS	PISTON AND RINGS	PISTON Y AROS	PISTON ET SEGMENTS
642005A002	BOMBA D'ÁGUA	WATER PUMP	BOMBA DE AGUA	POMPE A EAU
642005B002 BR	TERMOSTATO E TUBO DE SAÍDA	TERMOST. AND BYPASS HOSE	TERMOSTATO Y CAÑO	THERMOSTAT ET TUYAUTERIE
642005C001 BR	TUBO DE PASSAGEM	BY-PASS PIPE	CAÑO PASAJE	TUYAUTERIE PASSAGE
642005L005 BR	ACIONAMENTO VENTILADOR	FAN DRIVE	VENTILADOR	VENTILATEUR
642005P002 BR	COTOVELO ENTRADA D'ÁGUA	WATER INLET ELBOW	CODO ENTRADA DE AGUA	COUDE ENTRANCE EAU
642006A002	BLOCO DE CILINDROS	CYLINDER BLOCK	BLOQUE DE CILINDROS	BLOC-CYLINDRES
642006B001 BR	TAMPA CAIXA FRONTAL	HOUSING COVER	TAPA CAJA	CARTER COUVERCLE
642006L011 BR	CÁRTER DE ÓLEO	OIL SUMP	CARTER DE ACEITE	CARTER A HUILE
642006M002 BR	MEDIDOR NÍVEL ÓLEO	OIL LEVEL METER	MEDIDOR NIVEL ACEITE	MEDIDOR NIVEAU D'HUILE
642007A002 BR	ÁRVORE DE MANIVELAS	CRANKSHAFT	CIGUEÑAL	VILEBREQUIN
642007B001	POLIA ÁRVORE MANIVELAS	CRANKSHAFT PULLEY	CIGUEÑAL POLEA	VILEBREQUIN POULIE
642007C001	RETENTOR TRASEIRO	REAR SEAL	RETÉN TRASERO	BAGUÉ ÉTANCHÉITE
642007L005 BR	VOLANTE DO MOTOR	FLYWHEEL	VOLANTE DEL MOTOR	VOLANT DU MOTEUR
642008A001	CABEÇOTE DE CILINDROS	CYLINDER HEAD	CABEZA DEL CILINDRO	TETE DE CULASSE
642008C001	EIXO DE BALANCEIROS	ROCKERSHAFTS	EJE BALANCINES	RAMPE
642008D001 BR	TAMPA DE VÁLVULAS	VALVE COVER	TAPA DE VALVULAS	SOUPAPE VALVES
642008F001	ALÇAS DE LEVANTAMENTO	LIFTING ENGINES	PLACA LEVANTADORA MOTOR	PLAQUE LEVAGE MOTEUR
642009A003	CHICOTE DO SENSOR	ELETRONIC SENSOR HARNESS	MAZO CABLES SENSOR ELETR.	FAISCEAU DU SONDE ELETR.
642009B001 BR	SENSORES ELETRÔNICOS	ELETRONIC SENSORS	SENSORES ELETRONICOS	SONDE ELETRONICS
642009C001 BR	MÓDULO DE CONTROLE	CONTROL MODULE	MODULO DEL CONTROLE	MODULE CONTROL
642009L001 BR	SUPORTE DO ALTERNADOR	ALTERNATOR BRACKET	SOPORTE DO ALTERNADOR	SUPPORT DU ALTERNATEUR
642010L002 BR	CARÇAÇA DO VOLANTE	FLYWHEEL HOUSING	CAJA DE VOLANTE	CARTER DU VOLANT
642010M001 BR	SUPORTE DIANTEIRO	BRACKET	SOPORTE	SUPPORT
642010N001 BR	SUPORTE TRASEIRO	BRACKET	SOPORTE	SUPPORT
642011C002	INJETORES	INJECTORS	TOBERA	INJECTEUR
642011D001	GALERIA DE ALTA PRESSÃO	HIGH PRESSURE GALLERY	GALERIA ALTA PRESSION	GALLERY PRESSION
642011E002	SIST. HIDRÁULICO COMBUST.	HIDRAULIC FUEL SYSTEM	SIST. HIDRAULIC.COMBUST.	SYST. HIDRAULIC COMBUST.
642011L003 BR	FILTRO DE COMBUSTÍVEL	FUEL FILTER	FILTRO DE COMBUSTIBLE	FILTRE DU COMBUSTIBLE
642013A002	BOMBA ÓLEO LUBRIFICANTE	OIL PUMP	BOMBA DE ACEITE	POMPE A HUILE
642013B002	FILTRO ÓLEO LUBRIFICANTE	OIL FILTER	FILTRO DE ACEITE	FILTRE D'HUILE
642013C001	RESFRIADOR ÓLEO LUBR.	OIL COOLER	REFRIGERADOR DE ACEITE	REFROIDISSEUR D'HUILE
642013E001	CENTRIFUGADOR DE ÓLEO	OIL CENTRIFUGATOR	CENTRIFUGADOR ACEITE	CENTRIFUGE D'HUILE
642014A001 BR	COLETOR DE ADMISSÃO	INLET MANIFOLD	MULTIPLE DE ADMISSION	COLLECTEUR D'ADM.
642014B004 BR	COLETOR DE ESCAPE	EXHAUST MANIFOLD	MULTIPLE DE ESCAPE	COLLECTEUR
642015A007 BR	TURBO COMPRESSOR	TURBOCHARGER	TURBINA	AVEC COMPRESSEUR
642015D002	TUBOS E SUPORTE TURBO	PIPES AND TURBO BRACKET	CAÑOS Y SOPORTE TURBINA	TUYAUTERIES ET SUPP. D'AVEC
642016L001 BR	COMPRESSOR DE AR	AIR COMPRESSOR	COMPRESSOR DE AR	COMPRESSEUR AIRE
642017L001	RESPIRO DO MOTOR	BREATHER	RESPIRADERO	RENIFLARD
642017R002	TUBO RETORNO RESFRIADOR	COOLER PIPE	CANÕ DE RESFRIAMENTO	TUYAUTERIE
642017S002 BR	SISTEMA EGR	EGR SYSTEM	SISTEMA EGR	SYSTEME EGR
642020B001 BR	SENSOR / POLIA LIVRE	TENSIONER / PULLEY	TENSOR / POLEA	TENSIONER / POULIE

PEÇA NÚMERO	GRUPO	PEÇA NÚMERO	GRUPO	PEÇA NÚMERO	GRUPO
ETC8352 B	642006B001 BR	70993728	642006L011 BR	1818233C1	642007B001
FS108251	642016L001 BR	70093729	642006L011 BR	1818236C1	642017R002
17136R1	642007A002 BR	70993732	642008D001 BR	1818281C1	642014A001 BR
21427R1	642008A001	70993733	642006B001 BR	1818402C2	642015D002
23623R1	642006A002	70993754	642005L005 BR	1818598C1	642004A001
25554R1	642017R002	70993765	642008A001	1818614C91	642003D001
30175R1	642005B002 BR	1813892C1	642003C001	1818702C1	642004B003
31083R1	642017L001	1817810C1	642005A002	1820277C1	642003D001
40005R1	642006A002		642009A001	1820278C1	642003D001
40050R1	642005A002		642009A003	1820287C1	642003D001
	642005B002 BR	1817812C1	642005A002	1820294C1	642003D001
	642006B001 BR		642015D002	1820301C1	642003D001
	642009A001	1817860C1	642010M001 BR	1820383C91	642003D001
	642009A003	1817891C1	642005A002	1820392C1	642010M001 BR
	642009L001 BR	1817953C1	642009B001 BR	1820590C1	642009L001 BR
40055R1	642003D001		642011L003 BR	1820606C1	642010L002 BR
218211	642003A001		642017S002 BR	1820813C1	642006B001 BR
444783	642016L001 BR	1817956C1	642003A001	1820878C2	642015D002
675412C1	642007B001		642009B001 BR	1820907C2	642006B001 BR
675424	642006A002		642013C001	1822018C1	642014A001 BR
687024C1	642007B001		642017L001	1822086C1	642010L002 BR
691044C1	642007B001	1817957C1	642013E001	1822096C1	642006A002
70050221	642009L001 BR		642015D002	1822101C95	642003D001
70100873	642016L001 BR		642017R002	1822102C95	642003D001
70100874	642010M001 BR		642017S002 BR	1822121C2	642006B001 BR
70100877	642010N001 BR	1817958C1	642005B002 BR	1822135C1	642017L001
70100878	642010N001 BR		642005P002 BR	1822242C1	642007L005 BR
70100882	642011L003 BR		642006L011 BR	1822476C1	642014A001 BR
70100883	642011L003 BR		642011E002	1822713C1	642009B001 BR
70180203	642016L001 BR		642013C001	1822888C1	642009A001
70200967	642005P002 BR	1817959C1	642005A002		642009A003
70200970	642016L001 BR		642005B002 BR	1823929C1	642007B001
70200971	642016L001 BR	1817960C1	642006B001 BR		642007L005 BR
70200972	642016L001 BR		642009C001 BR	1824752C1	642005A002
70410101	642016L001 BR	1817961C1	642011D001	1825227C1	642009L001 BR
70440200	642010L002 BR		642011D002 BR	1825464C1	642006B001 BR
70540196	642014A001 BR	1817962C1	642009L001 BR	1828345C91	642009B001 BR
70540197	642014A001 BR		642011E002	1830060C1	642004B003
70620846	642005B005 BR		642011L003 BR	1830317C1	642011C002
70620849	642006M002 BR	1817965C1	642005C001 BR	1831027C1	642006B001 BR
70650008	642006L011 BR		642006A002	1831826C1	642014A001 BR
70650119	642010L002 BR		642006L011 BR	1833007C1	642015A007 BR
70740795	642010N001 BR	1817967C1	642008F001	1833028C1	642008A001
70740797	642016L001 BR		642016L001 BR	1833029C3	642008A001
70740801	642010M001 BR	1817969C1	642016L001 BR	1833064C1	642014B004 BR
70820128	642014B004 BR	1817978C1	642006L011 BR	1833125C1	642006A002
70920008	642006L011 BR		642014A001 BR	1833412C1	642008D001 BR
70920190	642016L001 BR		642017L001	1833419C2	642008D001 BR
70993722	642007L005 BR		642017S002 BR		642009A001
70993723	642009L001 BR	1817993C1	642005L005 BR		642009A003
70993724	642016L001 BR		642020B001 BR	1833432C1	642008A001
70993725	642009B001 BR	1818229C1	642014A001 BR	1833469C1	642006A002
70993726	642009B001 BR	1818231C1	642008D001 BR	1833482C1	642013A002

PEÇA NÚMERO	GRUPO	PEÇA NÚMERO	GRUPO	PEÇA NÚMERO	GRUPO
1833483C1	642013A002	1841487C91	642011L003 BR	1842452C1	642009C001 BR
1835655C1	642008A001	1841566C1	642008A001	1842483C1	642011C002
1835658C1	642008C001	1841574C2	642015A007 BR	1842543C1	642013B002
1835851C1	642008A001	1841581C1	642011D001	1842544C91	642013C001
1835852C1	642008A001		642011D002 BR	1842546C1	642006A002
1835858C1	642008A001	1841634C91	642004A001	1842547C1	642006A002
1835910C92	642008C001	1841650C1	642008C001	1842548C91	642006A002
1835985C92	642009B001 BR	1841760C1	642020B001 BR	1842552C91	642004B003
1836005C1	642011E002	1841771C1	642005B002 BR	1842566C91	642007A002 BR
1836190C2	642013A002	1841772C1	642006B001 BR	1842570C91	642004A001
1836197C1	642006L011 BR	1841785C91	642014A001 BR	1842571C91	642011E002
1836235C1	642016L001 BR	1841820C1	642003A001	1842578C94	642011C002
1836243C1	642005P002 BR	1841821C1	642003A001	1842603C1	642017S002 BR
1836537C91	642009B001 BR	1841843C92	642011C002	1842652C92	642011E002
1836539C91	642009B001 BR	1841894C92	642011L003 BR	1842665C91	642005A002
1837580C1	642008F001	1841930C1	642005L005 BR	1842682C1	642004B003
1837644C91	642006A002		642020B001 BR	1842684C2	642004B003
	642014A001 BR	1841933C1	642007A002 BR	1842695C92	642013C001
1838344C2	642008F001	1841938C1	642007C001	1842704C1	642013E001
1838458C91	642017S002 BR	1841953C92	642007A002 BR	1842705C1	642013E001
1838845C1	642006A002	1841964C95	642011D001	1842730C1	642006A002
1839415C91	642009B001 BR	1841976C2	642005L005 BR	1842800C1	642007A002 BR
	642011L003 BR		642020B001 BR	1842827C1	642017S002 BR
1839416C91	642009B001 BR	1841988C1	642005L005 BR	1842841C92	642017S002 BR
1839782C1	642008A001		642020B001 BR	1842844C1	642017S002 BR
1839968C1	642008A001	1842023C93	642006A002	1842849C1	642013E001
1839970C1	642008A001	1842033C1	642014A001 BR	1842850C1	642013E001
1839971C2	642008C001	1842053C1	642006A002	1842857C1	642006B001 BR
1840096C1	642007A002 BR	1842054C1	642006A002	1842898C1	642006B001 BR
1840172C1	642008A001	1842075C95	642006A002	1844329C2	642008D001
1840363C1	642004A001	1842103C92	642011L003 BR	1844420C1	642005A001
1841012C1	642006A002	1842115C1	642006A002	1844447C1	642013C001
1841016C1	642006B001 BR	1842130C1	642005B002 BR		642017R002
1841017C1	642006B001 BR	1842171C91	642007B001	1844901C3	642017R002
1841018C2	642006B001 BR	1842196C96	642011D002 BR	1844934C1	642011C002
1841019C1	642006B001 BR	1842231C2	642017L001	1845000C2	642015D002
1841089C1	642008C001	1842232C2	642007B001	1845023C1	642014A001 BR
1841095C1	642008A001		642017L001	1845024C1	642015D002
1841164C1	642016L001 BR	1842233C1	642017L001	1845026C2	642015D002
1841183C91	642016L001 BR	1842234C1	642017L001	1845087C92	642014B004 BR
1841186C91	642016L001 BR	1842236C2	642017L001	1845232C1	642017L001
1841227C1	642010L002 BR	1842237C1	642017L001	1845536C91	642009B001 BR
1841296C1	642006L011 BR	1842238C2	642017L001		642011D002 BR
1841320C92	642013A002	1842332C1	642007B001	1845891C1	642009B001 BR
1841323C91	642013A002	1842350C1	642017S002 BR	1846133C92	642009A001
1841326C1	642006A002	1842351C1	642017S002 BR	1846154C92	642009A001
1841327C93	642011L003 BR	1842380C95	642011D001		642009A003
1841331C92	642003A001	1842382C3	64217S002 BR	1846334C91	642013E001
1841348C1	642005A002	1842386C1	642017L001	1846341C1	642017R002
1841350C1	642013A002	1842387C2	642017L001	1846511C1	642013E001
1841365C1	642014B004 BR	1842388C93	642017L001	1846607C91	642015A007 BR
1841393C1	642011L003 BR	1842425C94	642011E002	1846609C2	642017S002 BR
1841479C1	642005C001 BR	1842428C94	642011E002	1846626C1	642017S002 BR

ÍNDICE NUMÉRICO
NUMERICAL INDEX
INDICE NUMERICO
INDEX NUMERIQUE

I-335

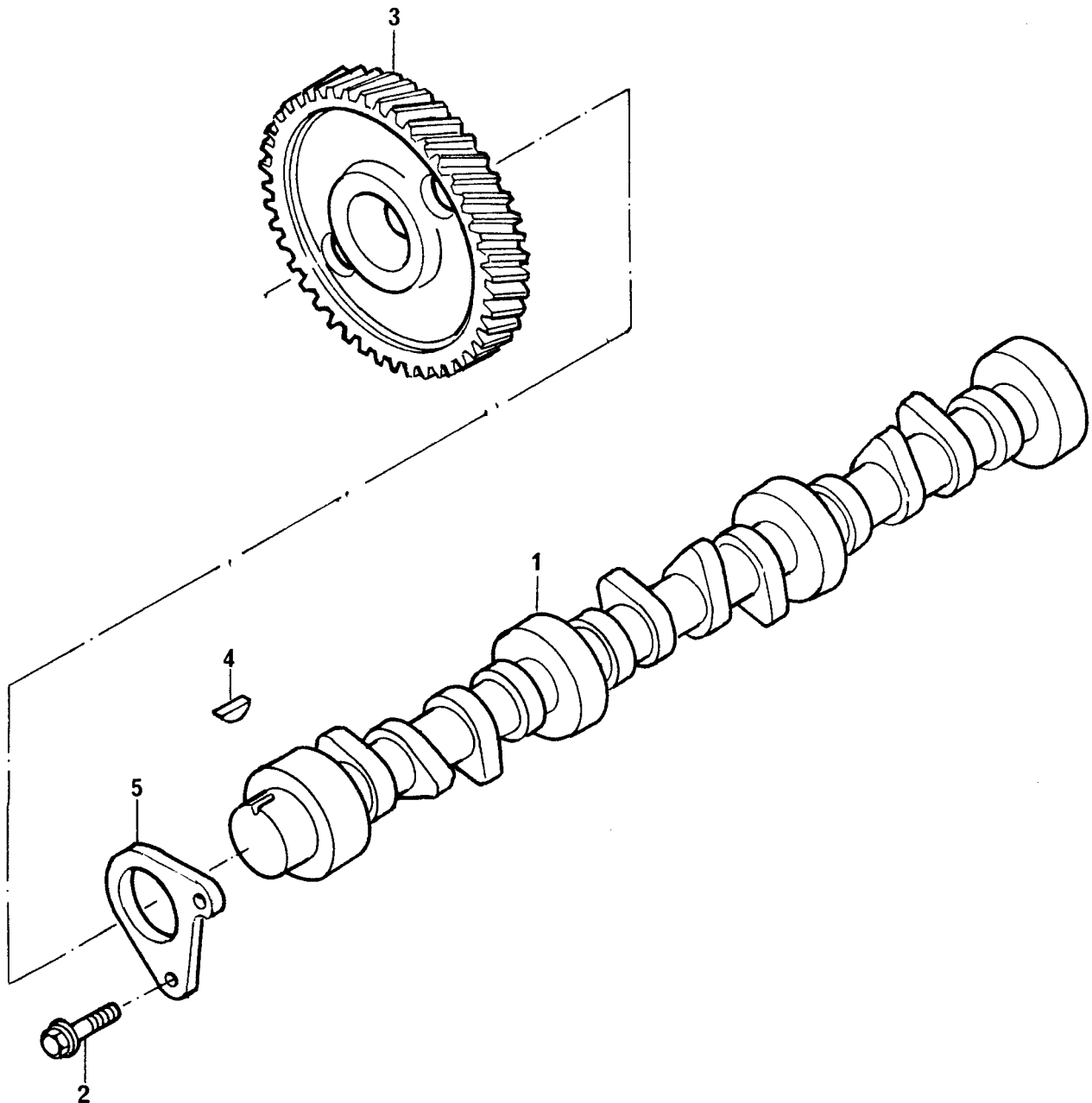
NUMEROS INTERNATIONAL
INTERNATIONAL NUMBERS
NUMEROS INTERNATIONAL
NUMEROS INTERNATIONAL

PEÇA NÚMERO	GRUPO
1846687C1	642017S002 BR
1846841C1	642017S002 BR
1846965C91	642011D002 BR
1850128C93	642009A003
1850160C1	642003C001
1850250C1	642017S002 BR
1850252C1	642017R002
1854281C91	642009C001 BR
1854415C1	642005B002 BR
1854479C91	642006A002
1854756C1	642003C001
1855208C1	642017R002
1855668C91	642008C001
1855669C91	642008C001
1855670C91	642008C001
1855795C1	642006A002
1858107C3	642017R002

ÁRVORE DE COMANDO
CAMSHAFT
ARBOL DE LEVAS
ARBRE A CAMES

GRUPO
GROUP
GRUPO
GROUPE

642003A001



ÁRVORE DE COMANDO
CAMSHAFT
ARBOL DE LEVAS
ARBRE A CAMES

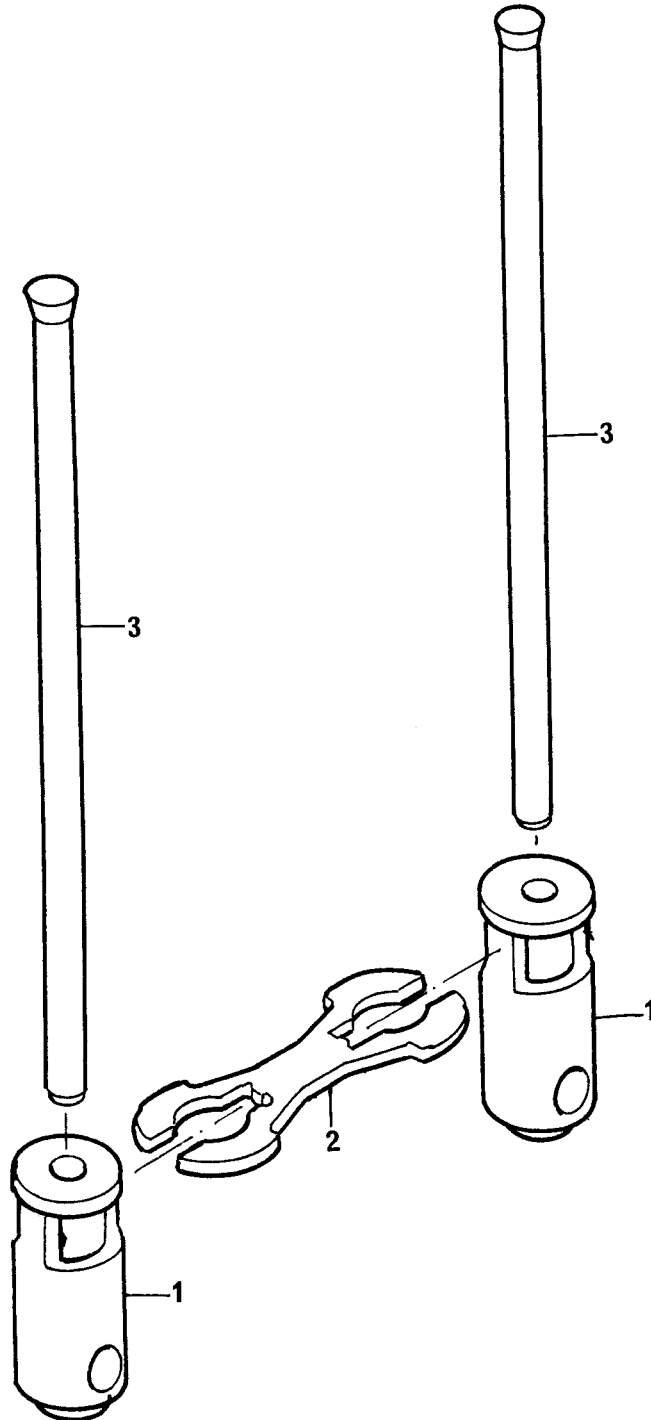
GRUPO
GROUP **642003A001**
GRUPO
GROUPE

1	1841331C92		1	ÁRVORE COMANDO	CAMSHAFT ASSEMBLY	ARBOL DE LEVAS	ARBRE A CAMES
2	1817956C1	M8X20	2	PARAFUSO	BOLT	TORNILLO	TORNILLO
3	1841820C1	1	1	ENGRENAGEM	GEAR	ENGRANAJE	PIGNON
4	218211	1	1	CHAVETA	KEY	CHAVETA	CLAVETTE
5	1841821C1	1	1	ARRUELA DE ENCOSTO	WASHER	ARANDELA	RONDELLE

TUCHO DAS VÁLVULAS
VALVE TAPPETS
TAQUET VALVULA
POUSSOIR SOUPAPE

GRUPO
GROUP
GRUPO
GROUPE

642003C001



TUCHO DAS VÁLVULAS
VALVE TAPPETS
TAQUET VALVULA
POUSSOIR SOUPAPE

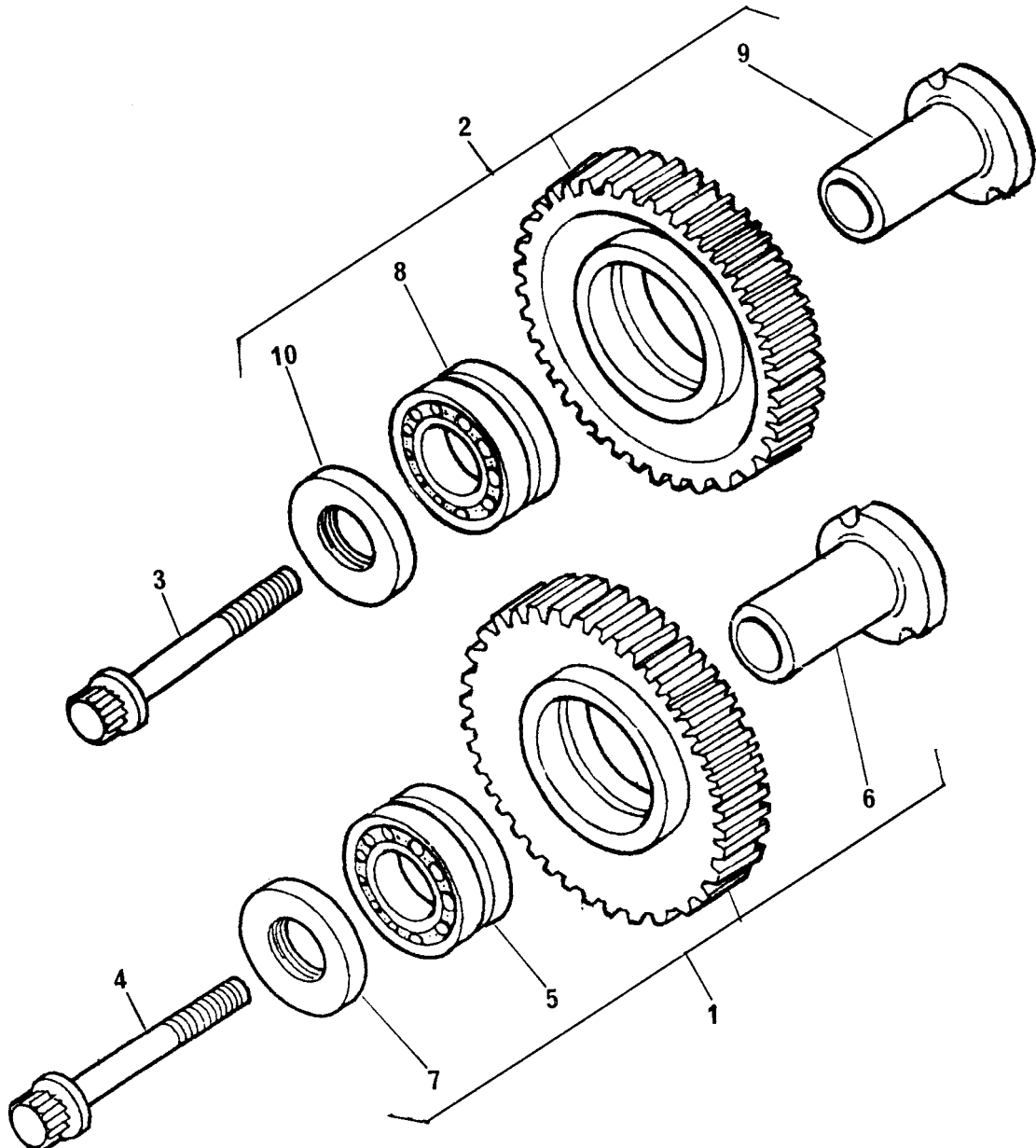
GRUPO
GROUP **642003C001**
GRUPO
GROUPE

1	1850160C1	12	TUCHO	TAPPET	TAQUET	POUSSOIR
2	1813892C1	6	GUIA	GUIDE	GUIA	GUIDE
3	1854756C1	12	VARETA	PUSHROD	VARILLA	TRINGLE

ENGRENAGENS
GEAR
ENGRANAJE
PIGNON

GRUPO
GROUP
GRUPO
GROUPE

642003D001



ENGRENAGEM LIVRE
GEAR
ENGRANAJE
PIGNON

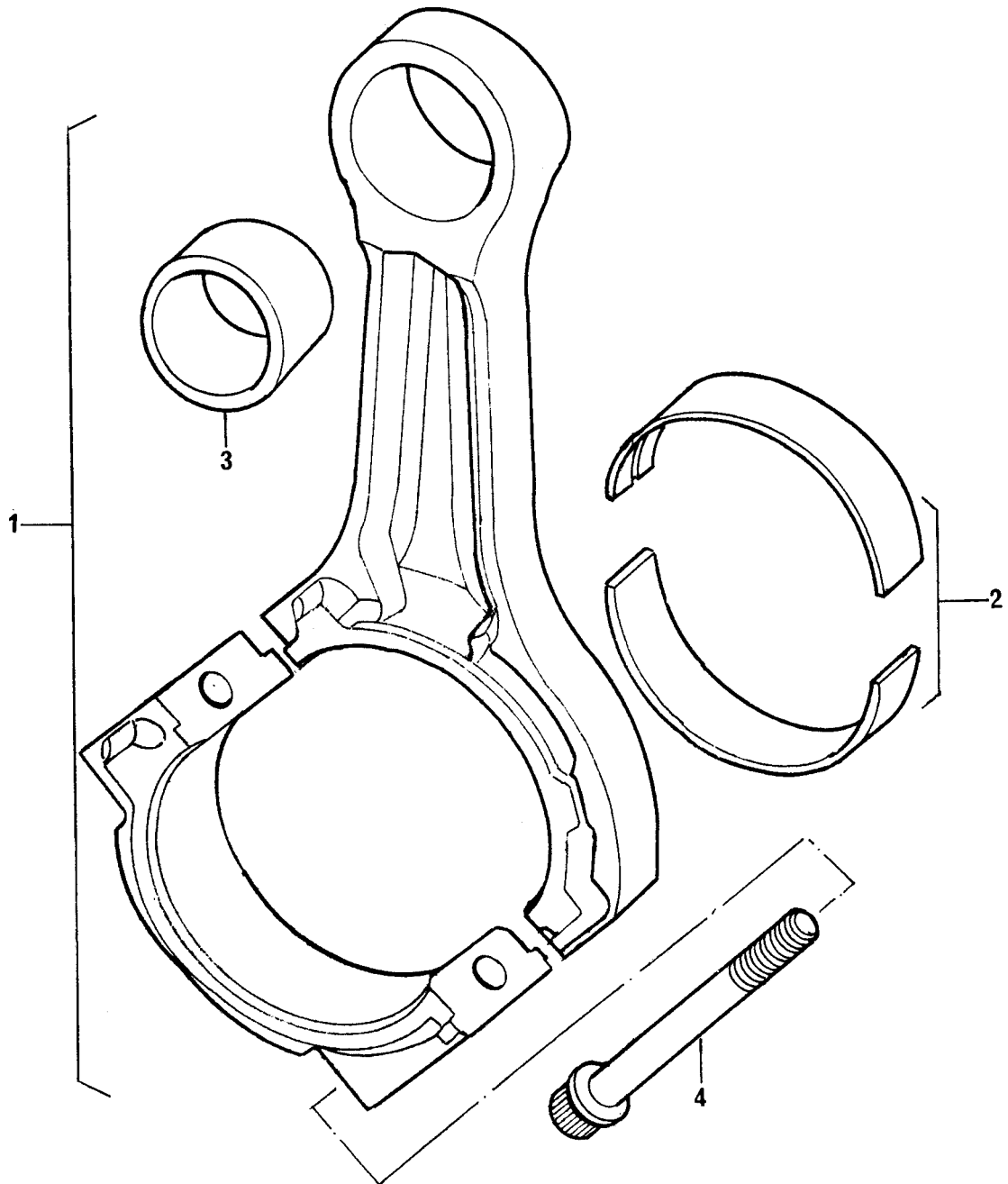
GRUPO
GROUP **642003D001**
GRUPO
GROUPE

1	1822101C95	▼		1	ENGRENAGEM INTERM.	GEAR	ENGRANAJE	PIGNON
2	1822102C95	▲		1	ENGRENAGEM INTERM.	GEAR	ENGRANAJE	PIGNON
3	1820287C1		M6X65	1	PARAFUSO	BOLT	TORNILLO	VIS
4	40055R1		M20X70	1	PARAFUSO	BOLT	TORNILLO	VIS
5	1818614C91	1		1	ROLAMENTO	BEARING	COJINETE	ROULEMENT
6	1820294C1	1		1	EIXO	SHAFT	EJE	ARBRE
7	1820301C1	1		1	PORCA	NUT	TUERCA	ÉCROU
8	1820383C91	2		1	ROLAMENTO	BEARING	COJINETE	ROULEMENT
9	1820277C1	2		1	EIXO	SHAFT	EJE	ARBRE
10	1820278C1	2		1	PORCA	NUT	TUERCA	ÉCROU

BIELA
CONNECTING ROD
BIELA
BIELLE

GRUPO
GROUP
GRUPO
GROUPE

642004A001



BIELA
CONNECTING ROD
BIELA
BIELLE

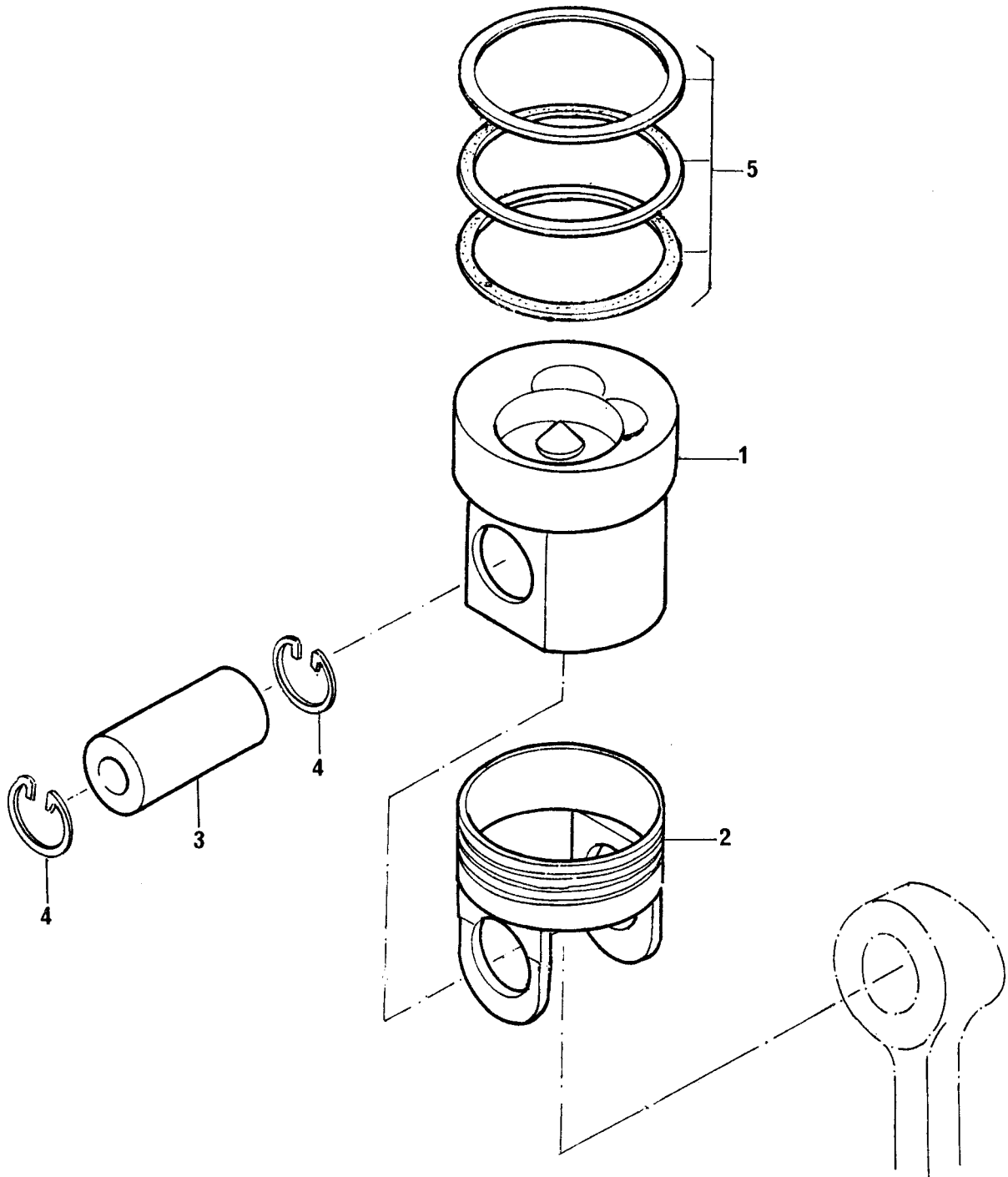
GRUPO
GROUP **642004A001**
GRUPO
GROUPE

1	1841634C91		6	BIELA	CONNECTING ROD	BIELA	BIELLE
2	1842570C91		6	JG. CASQUILHOS	KIT BEARING	JUEGO COJINETE	JEU COUSSINETS
3	1818598C1	1	6	BUCHA	BUSH	BUJE	BAGUE
4	1840363C1	1	12	PARAFUSO	BOLT	TORNILLO	VIS

PISTÃO E ANÉIS
PISTON AND RINGS
PISTON Y AROS
PISTON ET SEGMENTS

GRUPO
GROUP
GRUPO
GROUPE

642004B003



PISTÃO E ANÉIS
PISTON AND RINGS
PISTON Y AROS
PISTON ET SEGMENTS

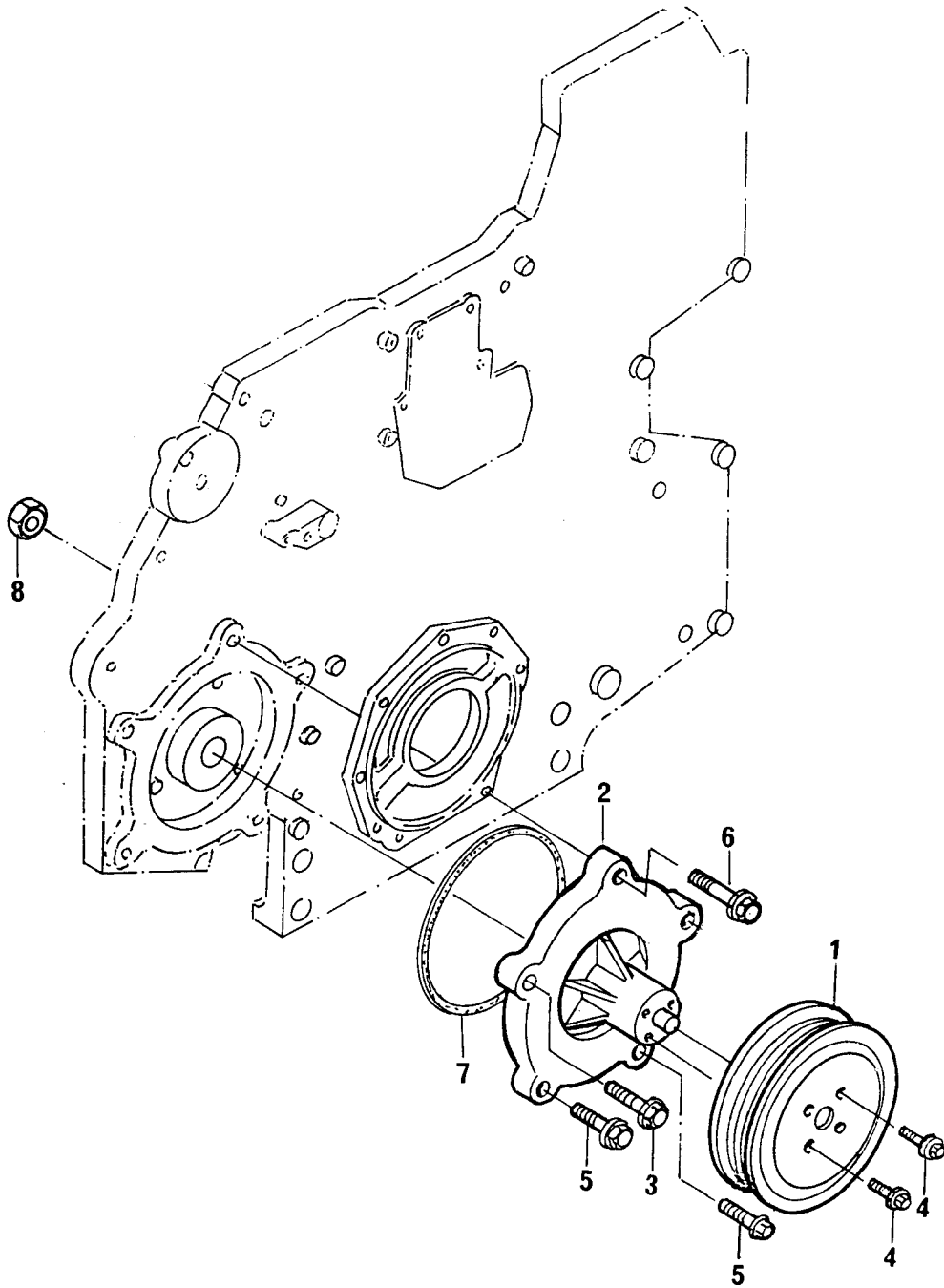
GRUPO
GROUP **642004B003**
GRUPO
GROUPE

1	1842684C2	6	COROA	CROWN	CORONA	COURONNE
2	1842682C1	6	PISTÃO	PISTON	PISTON	PISTON
3	1830060C1	6	PINO	PIN	PERNO	AXE
4	1818702C1	12	ANÉIS	RING	AROS	ANNEAU
5	1842552C91	6	JG. ANÉIS	KIT RING	JUEGO AROS	JEU SEGMENTS

BOMBA D'ÁGUA
WATER PUMP
BOMBA DE AGUA
POMPE A EAU

GRUPO
GROUP
GRUPO
GROUPE

642005A002



BOMBA D'ÁGUA
WATER PUMP
BOMBA DE AGUA
POMPE A EAU

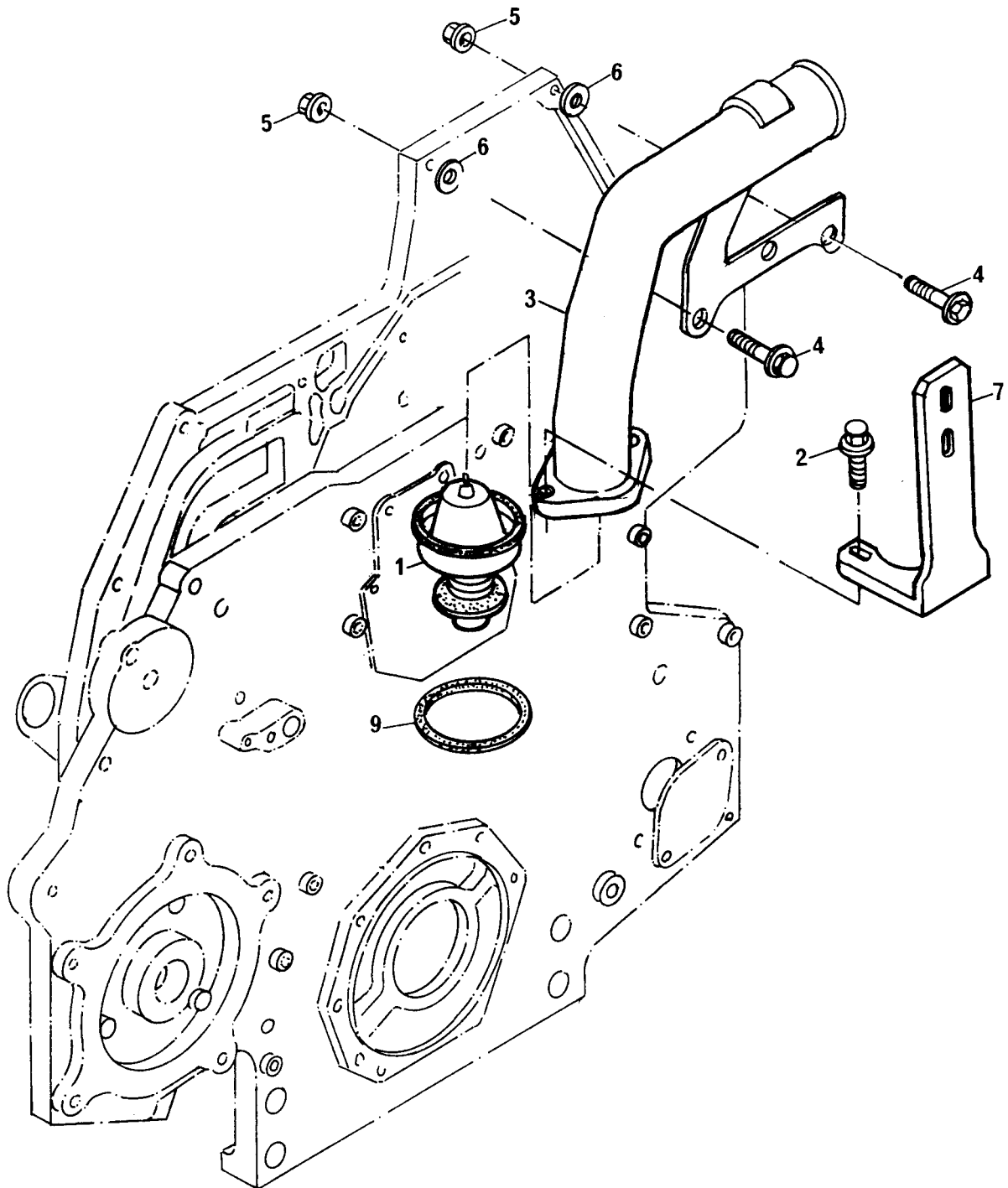
GRUPO
GROUP **642005A002**
GRUPO
GROUPE

1	1817891C1		1 POLIA	PULLEY	POLEA	POULIE
2	1844420C1		1 BOMBA D'ÁGUA	WATER PUMP	BOMBA DE AGUA	POMPE A EAU
3	1817812C1	M8X16	1 PARAFUSO	BOLT	TORNILLO	VIS
4	1817810C1	M6X12	4 PARAFUSO	BOLT	TORNILLO	VIS
5	1817959C1	M8X40	2 PARAFUSO	BOLT	TORNILLO	VIS
6	1824752C1	M8X55	1 PARAFUSO	BOLT	TORNILLO	VIS
7	1841348C1		1 RETENTOR	SEAL	RETEN	GUARNITURE
8	40050R1	M8X1.25	1 PORCA	NUT	TUERCA	ECROU
9	1842665C91		1 REPARO BOMBA D'ÁGUA	REPAIR	REPARO	REPAIR

TERMOSTATO E TUBO DE SAÍDA
THERMO W/ CROSSOVER W/O BYPASS HOSE
TERMOSTATO Y CAÑO
THERMOSTAT ET TUYAUTERIE

GRUPO
GROUP
GRUPO
GROUPE

642005B002 BR



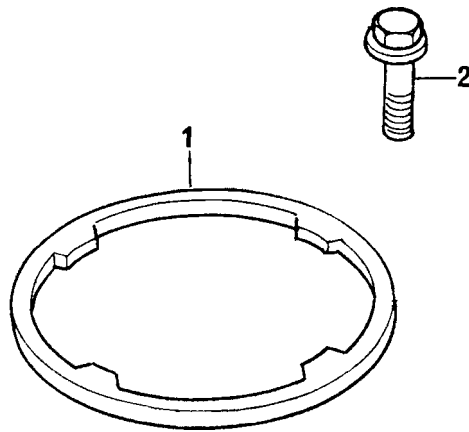
TERMOSTATO E TUBO DE SAÍDA
THERMO W/ CROSSOVER W/O BYPASS HOSE
TERMOSTATO Y CAÑO
THERMOSTAT ET TUYAUTERIE

GRUPO
GROUP **642005B002 BR**
GRUPO
GROUPE

1	1842130C1		1	TERMOSTATO	THERMOSTAT	TERMOSTATO	THERMOSTAT
2	1817958C1	M8X30	2	PARAFUSO	BOLT	TORNILLO	VIS
3	70620846		1	TUBO	PIPE	CAÑO	TUYAUTERIE
4	1817959C1	M8X40	2	PARAFUSO	BOLT	TORNILLO	VIS
5	40050R1	M8	2	PORCA	NUT	TUERCA	ÉCROU
6	30175R1		2	ARRUELA	WASHER	ARANDELA	RONDELLE
7	1854415C1		1	SUPORTE	BRACKET	SOPORTE	SUPPORT
9	1841771C1		1	RETENTOR	SEAL	RETEN	GUARNITURE

TUBOS PASSAGEM
BY-PASS PIPE
CAÑO PASAJE
TUYAUTERIE PASSAGE

GRUPO
GROUP 642005C001 BR
GRUPO
GRUPO
GROUPE



TUBO PASSAGEM
BY-PASS PIPE
CAÑO PASAJE
TUYAUTERIE PASSAGE

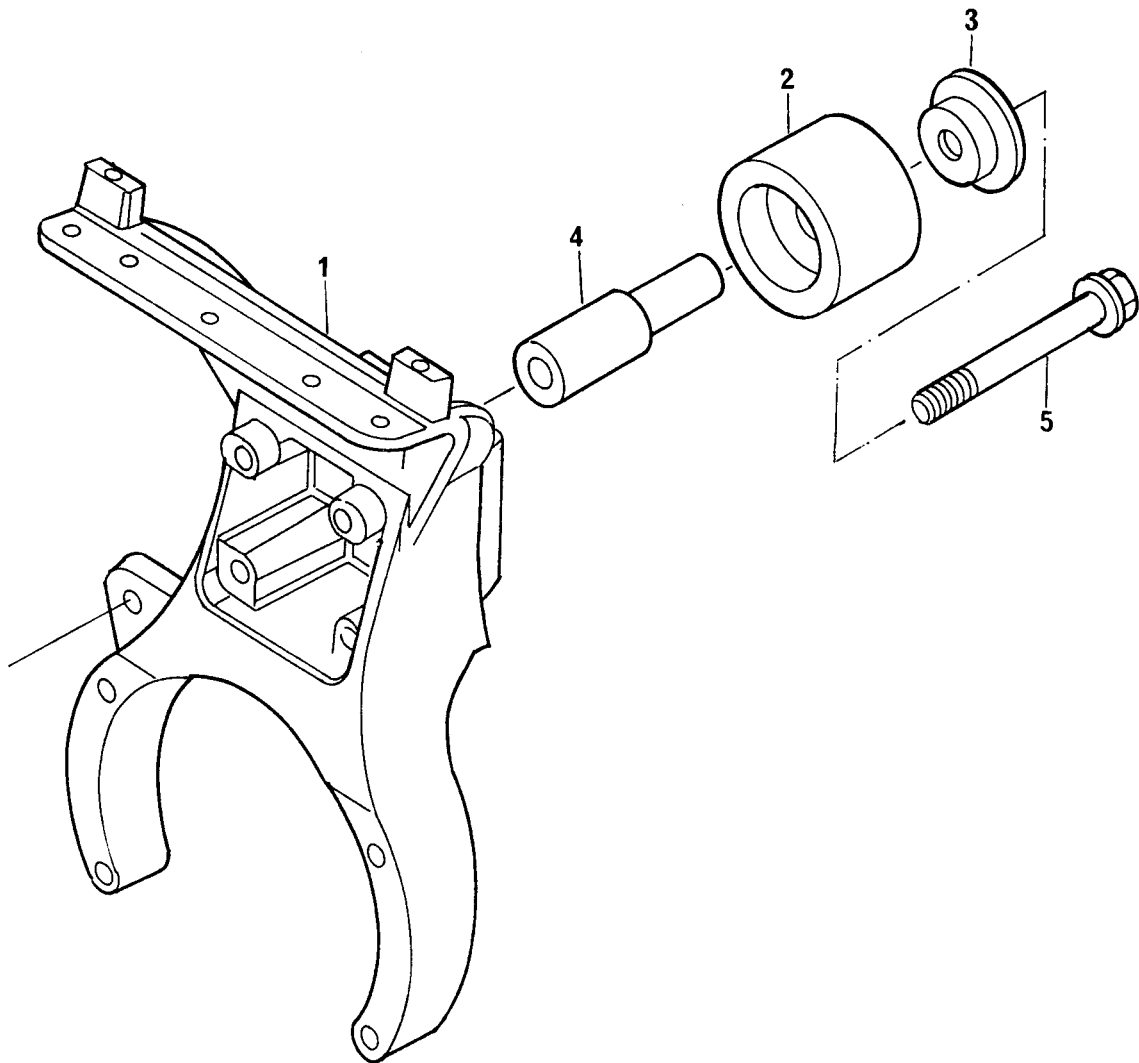
GRUPO
GROUP 642005C001 BR
GRUPO
GROUPE

1	1841479C1		1 VEDADOR	SEAL	RETÉN	GUARNITURE
2	1817965C1	M10X25	4 PARAFUSO	BOLT	TORNILLO	VIS

ACIONAMENTO DO VENTILADOR
FAN DRIVE
MANDO VENTILADOR
COMMANDE VENTILATEUR

GRUPO
GROUP
GRUPO
GROUPE

642005L005 BR



ACIONAMENTO DO VENTILADOR
FAN DRIVE
MANDO VENTILADOR
COMMANDE VENTILATEUR

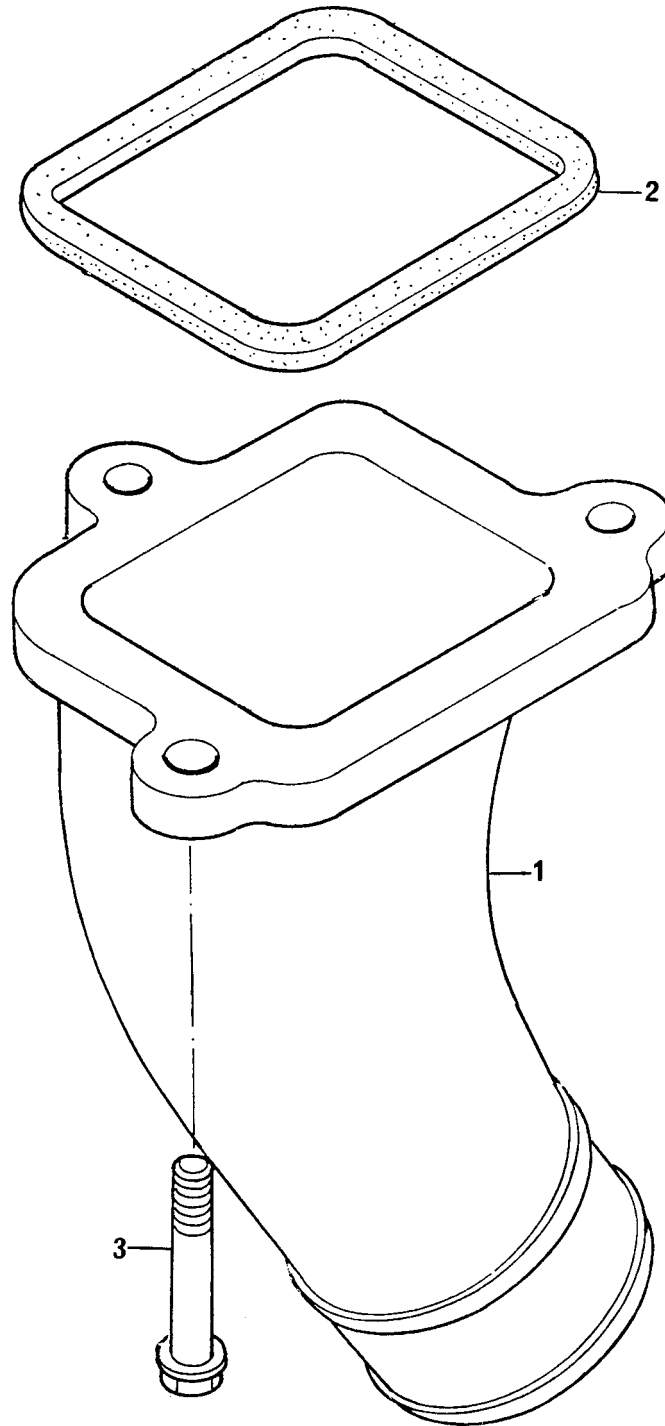
GRUPO
GROUP 642005L005 BR
GRUPO
GROUPE

1	70993754			1	CJ. SUPORTE	BRACKET ASSY	JUEGO SOPORTE	JEU SUPPORT
2	1841930C1	1		1	POLIA	PULLEY	POLEA	POULIE
3	1841988C1	1		1	GUARDA PÓ	DUST COVER	GUARDA POLVO	CACHE-POUSSIÈRE
4	1841976C2	1		1	ESPAÇADOR	SPACER	ESPACIADOR	ENTRETOISE
5	1817993C1	1	M10X80	1	PARAFUSO	BOLT	TORNILLO	VIS

COTOVELO ENTRADA D'ÁGUA
WATER INLET ELBOW
CODO ENTRADA DE AGUA
COUDE ENTRANCE EAU

GRUPO
GROUP
GRUPO
GRUPO
GROUPE

642005P002 BR



COTOVELO ENTRADA D'ÁGUA
WATER INLET ELBOW
CODO ENTRADA DE AGUA
COUDE ENTRANCE EAU

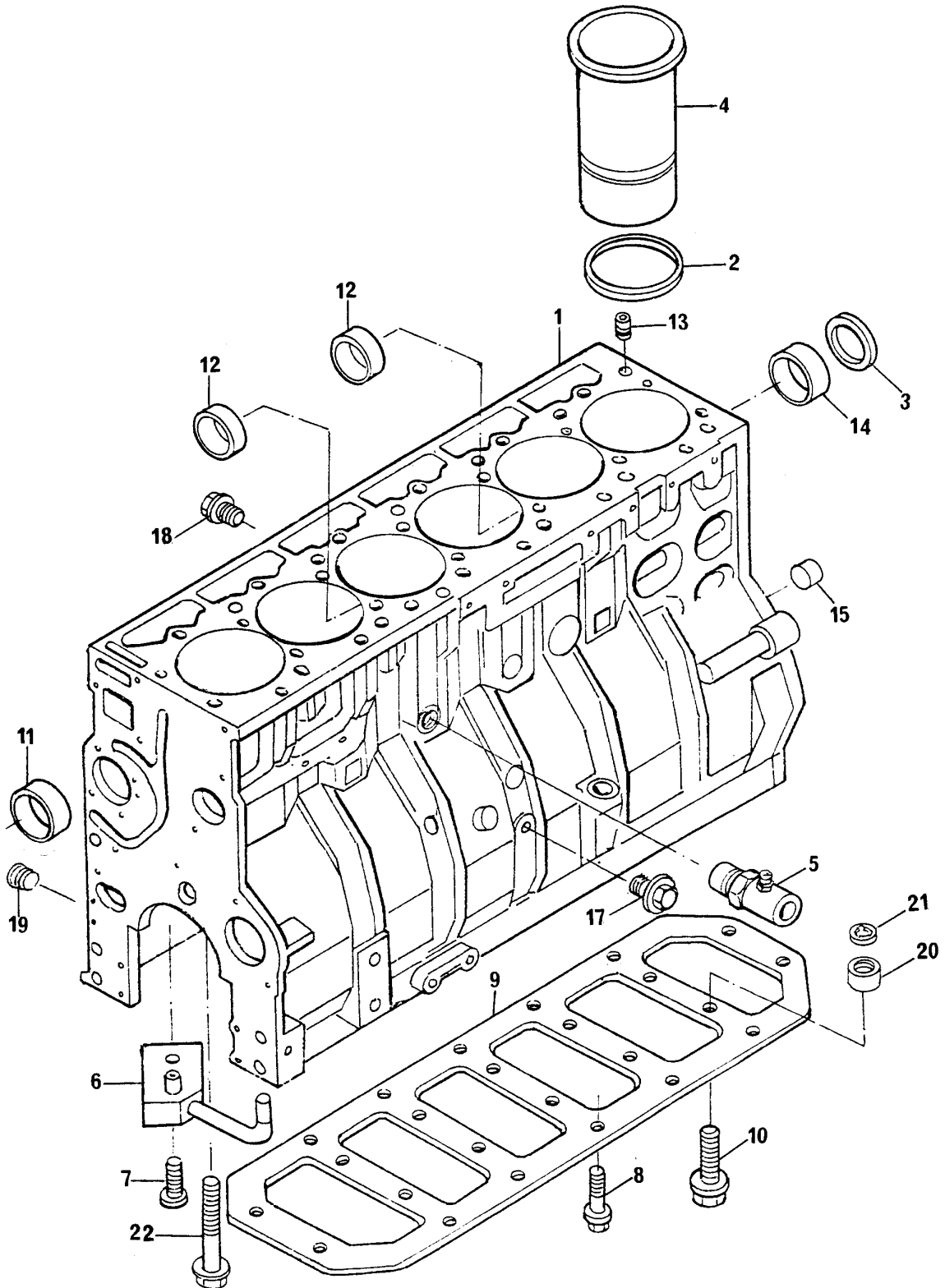
GRUPO
GROUP **642005P002 BR**
GRUPO
GROUPE

1	70200967		1	COTOVELO	ELBOW	CODO	COUDE
2	1836243C1		1	JUNTA	JOINT	JUNTA	JOINT
3	1817958C1	M8X30	3	PARAFUSO	BOLT	TORNILLO	VIS

BLOCO DE CILINDROS
CYLINDER BLOCK
BLOQUE DE CILINDROS
BLOC-CYLINDRES

GRUPO
GROUP
GRUPO
GRUPO
GRUPE

642006A002



BLOCO DE CILINDROS
CYLINDER BLOCK
BLOQUE DE CILINDROS
BLOC-CYLINDRES

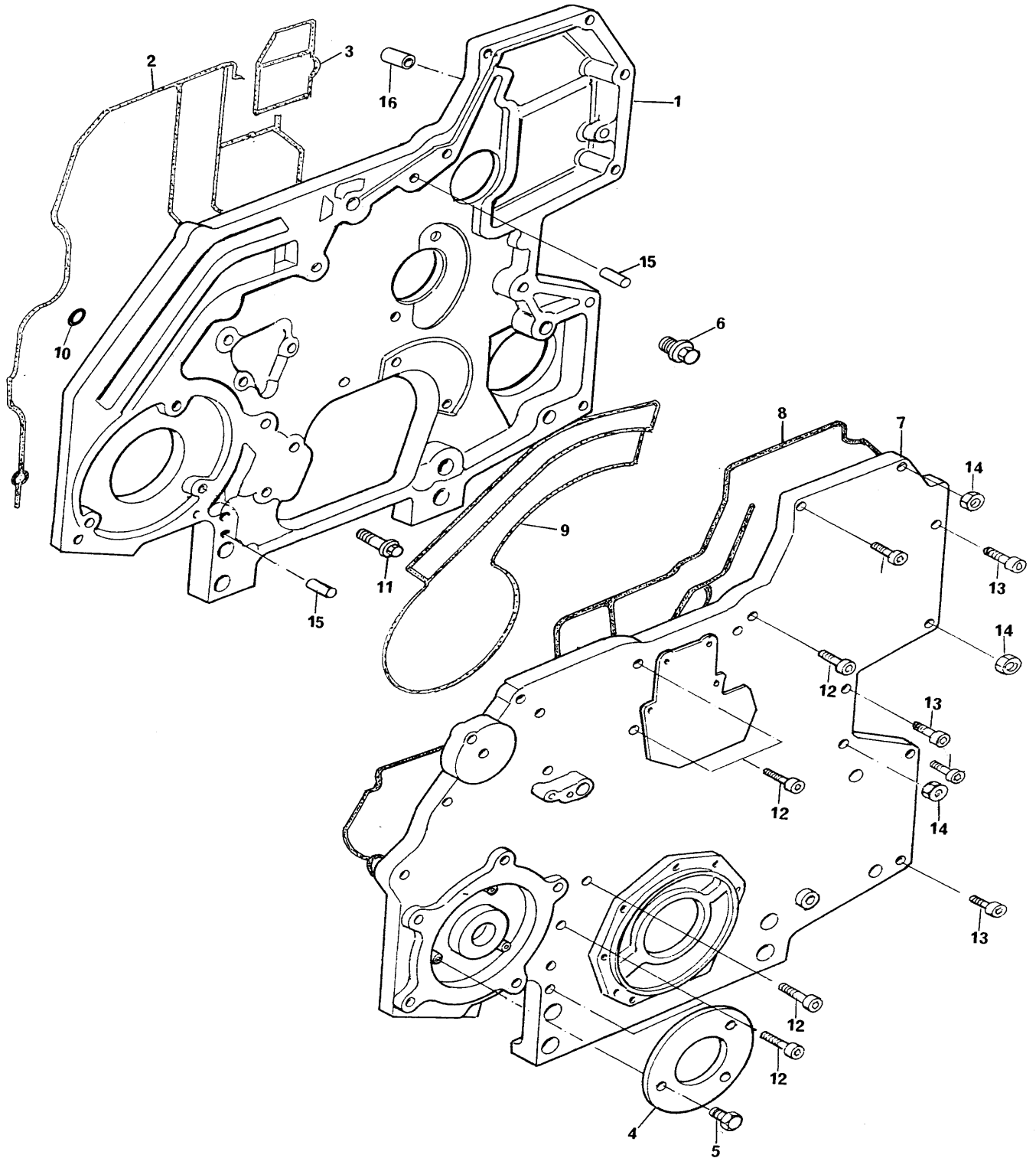
GRUPO
GROUP **642006A002**
GRUPO
GROUPE

1	1842075C95			1	BLOCO DE CILINDROS	CYLINDER BLOCK	BLOQUE DE CILINDROS	BLOC-CYLINDRES
2	1842115C1			6	ANÉIS	RING	ANILLO	ANNEAU
3	1842730C1			1	ANEL	RING	ANILLO	ANNEAU
4	1841326C1			6	CAMISA	LINER	FORRO	CHEMISE
5	1842023C93		M12	1	CONEXÃO	CONNECTION	CONEXION	RACCORD
6	1855479C91			6	TUBOS	PIPE	CAÑO	TUYAUTERIE
7	1855795C1			6	PARAFUSO	BOLT	TORNILLO	VIS
8	1817965C1		M10X25	10	PARAFUSO	BOLT	TORNILLO	VIS
9	1842548C91			1	GRADE BLOCO	GRAD	GRADE	GRAD
10	1822096C1	9	M12X35	14	PARAFUSO	BOLT	TORNILLO	VIS
11	675424	1		1	ROLAMENTO	BEARING	COJINETE	COUSSINET
12	1842054C1	1		2	ROLAMENTO	BEARING	COJINETE	COUSSINET
13	1833125C1	1		2	PINOS	PIN	PERNO	AXE
14	1842053C1	1		1	ROLAMENTO	BEARING	COJINETE	COUSSINET
15	40005R1	1	13/16"	1	BUJÃO	PLUG	TAPON	BOUCHON
16	23623R1	1	1/4"	1	BUJÃO	PLUG	TAPON	BOUCHON
17	1838845C1	1	M10	1	PRISIONEIRO	STUD	ESPARRAGO	GOUJON
18	1837644C91	1	M12	1	BUJÃO	PLUG	TAPON	BOUCHON
19	1833469C1	1		2	BUJÃO	PLUG	TAPON	BOUCHON
20	1842546C1	9		14	ESPAÇADOR	SPACER	ESPACIADOR	ENTRETOISE
21	1842547C1	9		14	RETENDOR	SEAL	RETEN	BAGUE ETANCHEITE
22	1841012C1	1	M15	14	PARAFUSO	BOLT	TORNILLO	VIS

TAMPA CAIXA FRONTAL
HOUSING COVER
TAPA CAJA
CARTER COUVERCLE

GRUPO
GROUP
GRUPO
GROUPE

642006B001 BR



TAMPA CAIXA FRONTAL
HOUSING COVER
TAPA CAJA
CARTER COUVERCLE

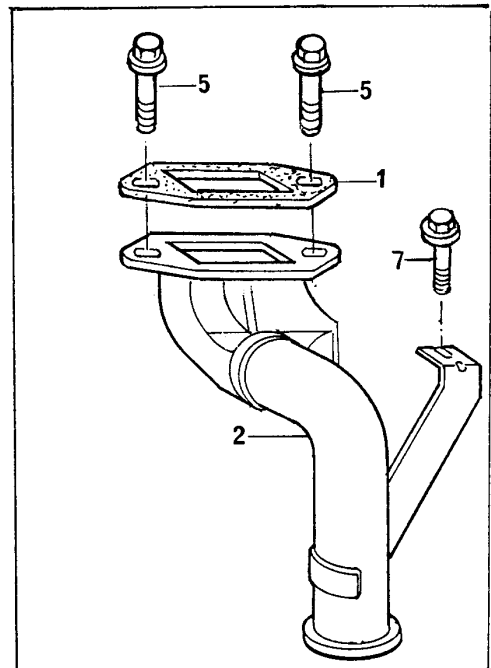
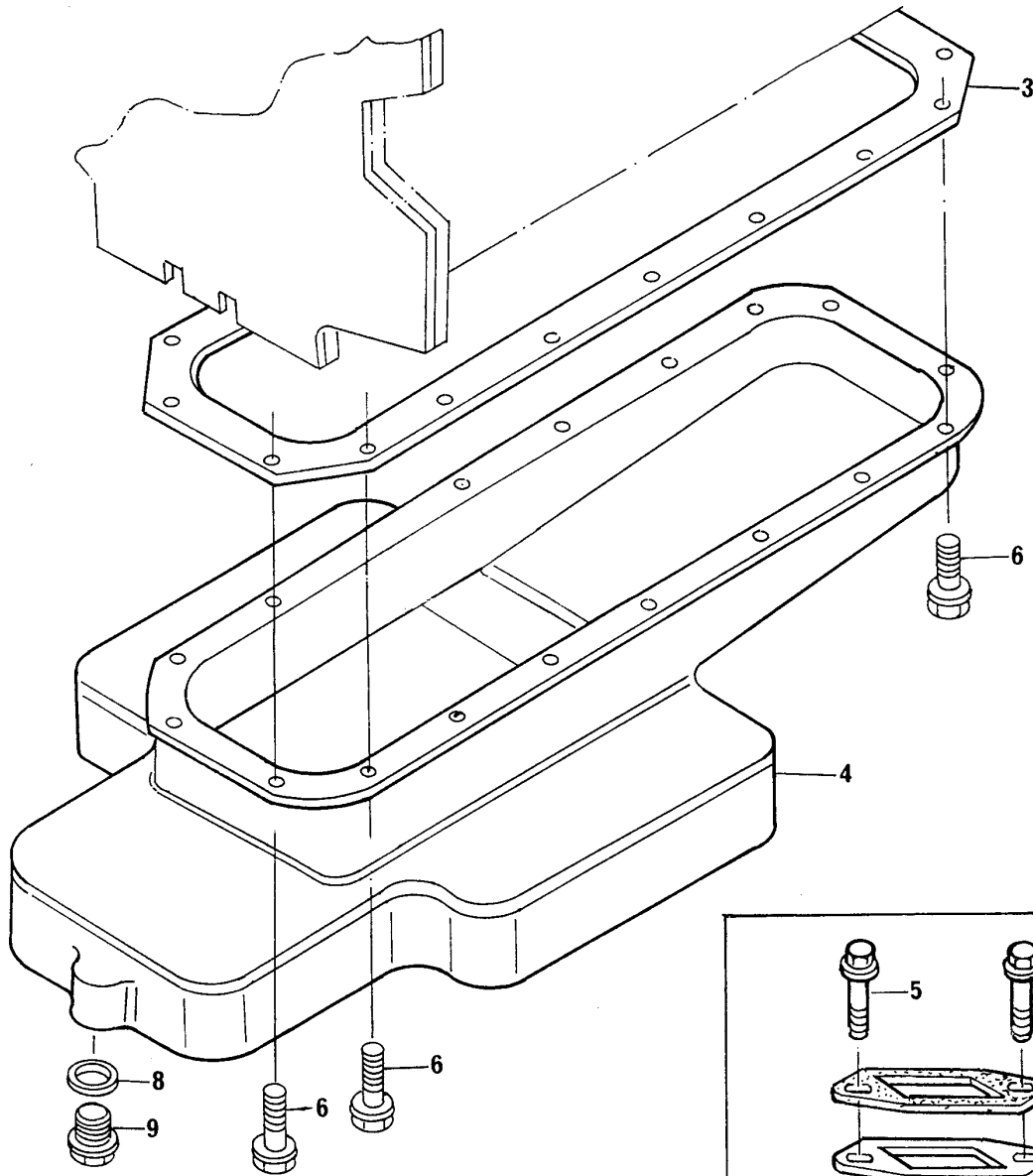
GRUPO
GROUP 642006B001 BR
GRUPO
GROUPE

1	70993733		1	TAMPA	COVER	TAPA	COUVERCLE
2	1841016C1		1	JUNTA	JOINT	JUNTA	JOINT
3	1841017C1		1	JUNTA	JOINT	JUNTA	JOINT
4	1841772C1		1	PLACA	PLATE	PLACA	COUVERCLE
5	1825464C1	M5X12	3	PARAFUSO	BOLT	TORNILLO	VIS
6	1831027C1		1	BUJÃO	PLUG	TAPÓN	BOUCHON
7	1842898C1		1	TAMPA	COVER	TAPA	COUVERCLE
8	1841018C2		1	JUNTA	JOINT	JUNTA	JOINT
9	1841019C1		1	JUNTA	JOINT	JUNTA	JOINT
10	1820907C2		1	ANEL "O"	"O" RING	ARO SELLO	JOINT TORIQUE
11	1822121C2		9	PARAFUSO	BOLT	TORNILLO	VIS
12	1817960C1	M8X45	6	PARAFUSO	BOLT	TORNILLO	VIS
13	1842857C1	M8X30	8	PARAFUSO	BOLT	TORNILLO	VIS
14	40050R1	M8	8	PORCA	NUT	TUERCA	ÉCROU
15	1820813C1		4	PINO GUIA	DOWEL	ESPIGA	PION
16	ETC8352 B		1	ANEL GUIA	THIMBLE	GUIA	BAGUE

CÁRTER DE ÓLEO
OIL SUMP
CARTER DE ACEITE
CARTER À HUILE

GRUPO
GROUP
GRUPO
GROUPE

642006L011 BR



CÁRTER DE ÓLEO
OIL SUMP
CARTER DE ACEITE
CARTER À HUILE

GRUPO
GROUP
GRUPO
GROUPE

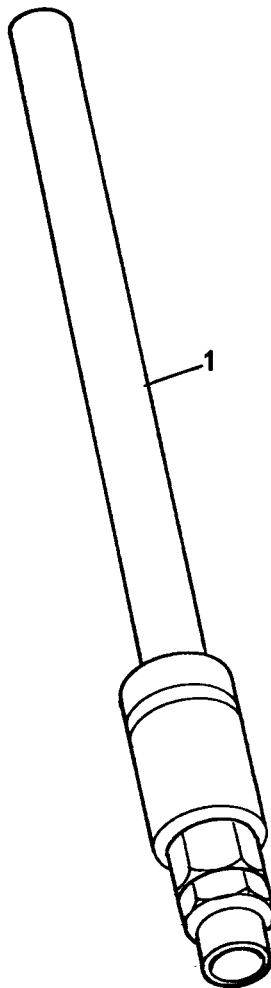
642006L011 BR

1	1841296C1		1 JUNTA	JOINT	JUNTA	JOINT
2	70993729		1 TUBO	PIPE	CAÑO	TUYAUTERIE
3	1836197C1		1 JUNTA	JOINT	JUNTA	JOINT
4	70993728		1 CÁRTER	HOUSING	CARTER	CARTER
5	1817978C1	M8X35	2 PARAFUSO	BOLT	TORNILLO	VIS
6	1817958C1	M8X24	18 PARAFUSO	BOLT	TORNILLO	VIS
7	1817965C1	M10X25	1 PARAFUSO	BOLT	TORNILLO	VIS
8	70920008	4 M8X1.5	1 ARRUELA DE VEDAÇÃO	SEALING WASHER	ARANDELA VED.	RONDELLE
9	70650008	4	1 BUJÃO	PLUG	TAPON	BOUCHON

MEDIDOR DO NÍVEL DE ÓLEO
OIL LEVEL METER
MEDIDOR NIVEL DE ACEITE
MEDIDOR NIVEAU D'HUILE

GRUPO
GROUP
GRUPO
GROUPE

642006M002 BR



MEDIDOR DO NÍVEL DE ÓLEO
OIL LEVEL METER
MEDIDOR NIVEL DE ACEITE
MEDIDOR NIVEAU D'HUILE

GRUPO
GROUP **642006M002 BR**
GRUPO
GROUPE

1 70620849

1 TUBO

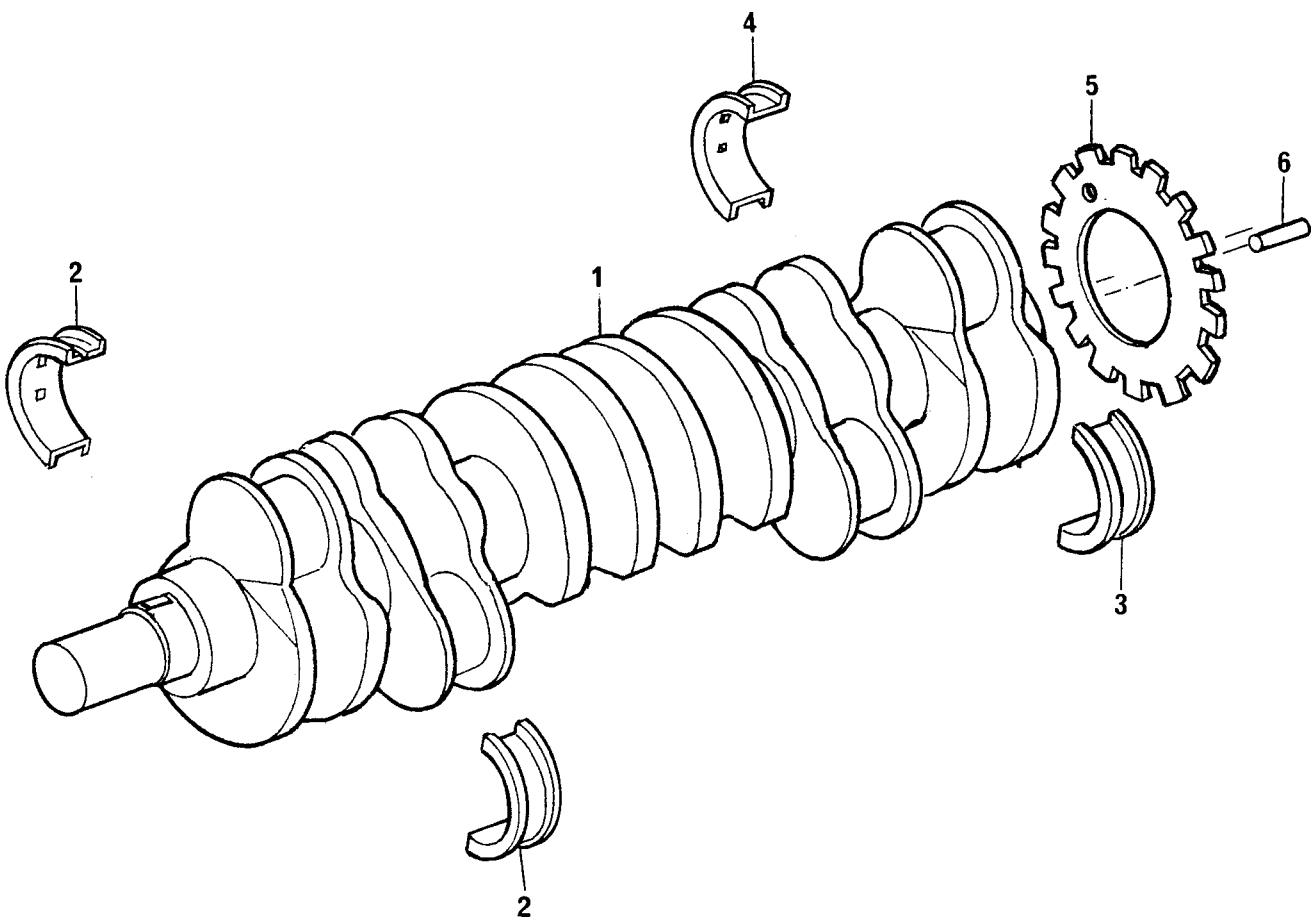
PIPE

CAÑO

TUYAUTERIE

ÁRVORE DE MANIVELAS
CRANKSHAFT
CIGUEÑAL
VILEBREQUIN

GRUPO
GROUP 642007A002 BR
GRUPO
GROUPE



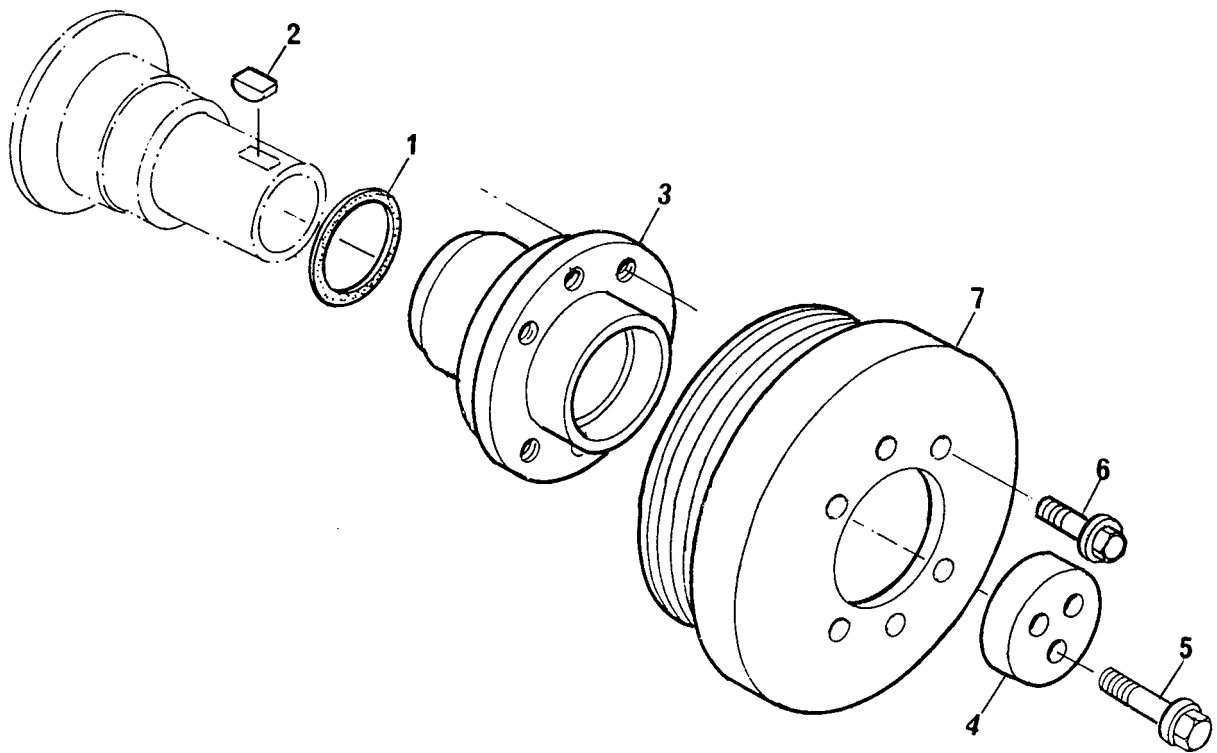
ÁRVORE DE MANIVELAS
CRANKSHAFT
CIGUEÑAL
VILEBREQUIN

GRUPO
GROUP **642007A002 BR**
GRUPO
GROUPE

1	1841953C92	1	ÁRVORE DE MANIVELAS	CRANKSHAFT	CIGUEÑAL	VILEBREQUIN
2	1842566C91	6	JG. CASQUILHOS	KIT BEARING	JUEGO COJINETE	JEU COUSSINETS
3	1841933C1	1	CASQUILHO	BEARING	COJINETE	COUSSINETS
4	1842800C1	1	CASQUILHO	BEARING	COJINETE	COUSSINETS
5	1840096C1	1	DISCO	DISC	DISCO	DISQUE
6	17136R1	1	PINO	PIN	PERNO	AXE

POLIA DA ÁRVORE DE MANIVELAS
CRANKSHAFT PULLEY
CIGUEÑAL POLEA
VILEBREQUIN POULIE

GRUPO
GROUP 642007B001
GRUPO
GROUPE



POLIA DA ÁRVORE DE MANIVELAS
CRANKSHAFT PULLEY
CIGUEÑAL POLEA
VILEBREQUIN POULIE

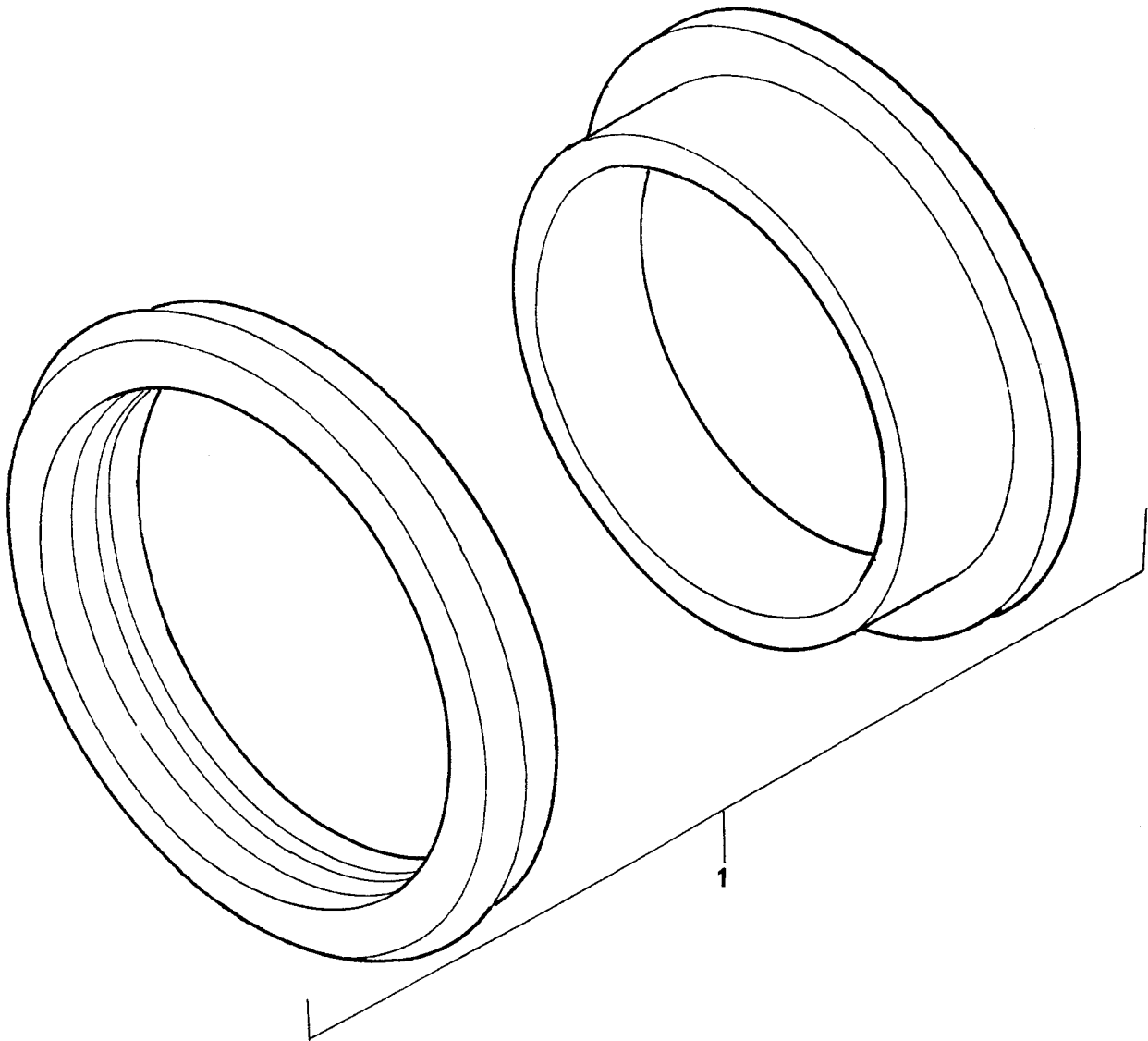
GRUPO
GROUP **642007B001**
GRUPO
GROUPE

1	687024C1		1	ARRUELA	WASHER	ARANDELA	RONDELLE
2	691044C1		1	CHAVETA	KEY	CHAVETA	CLAVETTE
3	1842171C91		1	CUBO	HUB	CUBO	MOYEU
4	675412C1		1	PLACA	PLATE	PLACA	PLAQUE
5	1823929C1	M12	3	PARAFUSO	BOLT	TORNILLO	VIS
6	1818233C1	M10X20	6	PARAFUSO	BOLT	TORNILLO	VIS
7	1842332C1		1	POLIA	PULLEY	POLEA	POULIE

RETENTOR TRASEIRO
REAR SEAL
RETÉN TRASERO
BAGUÉ ÉTANCHÉITE

GRUPO
GROUP
GRUPO
GRUPE

642007C001



RETENTOR TRASEIRO
REAR SEAL
RETÉN TRASERO
BAGUÉ ÉTANCHÉITE

GRUPO
GROUP 642007C001
GRUPO
GROUPE

1 1841938C1

1 RETENTOR

SEAL

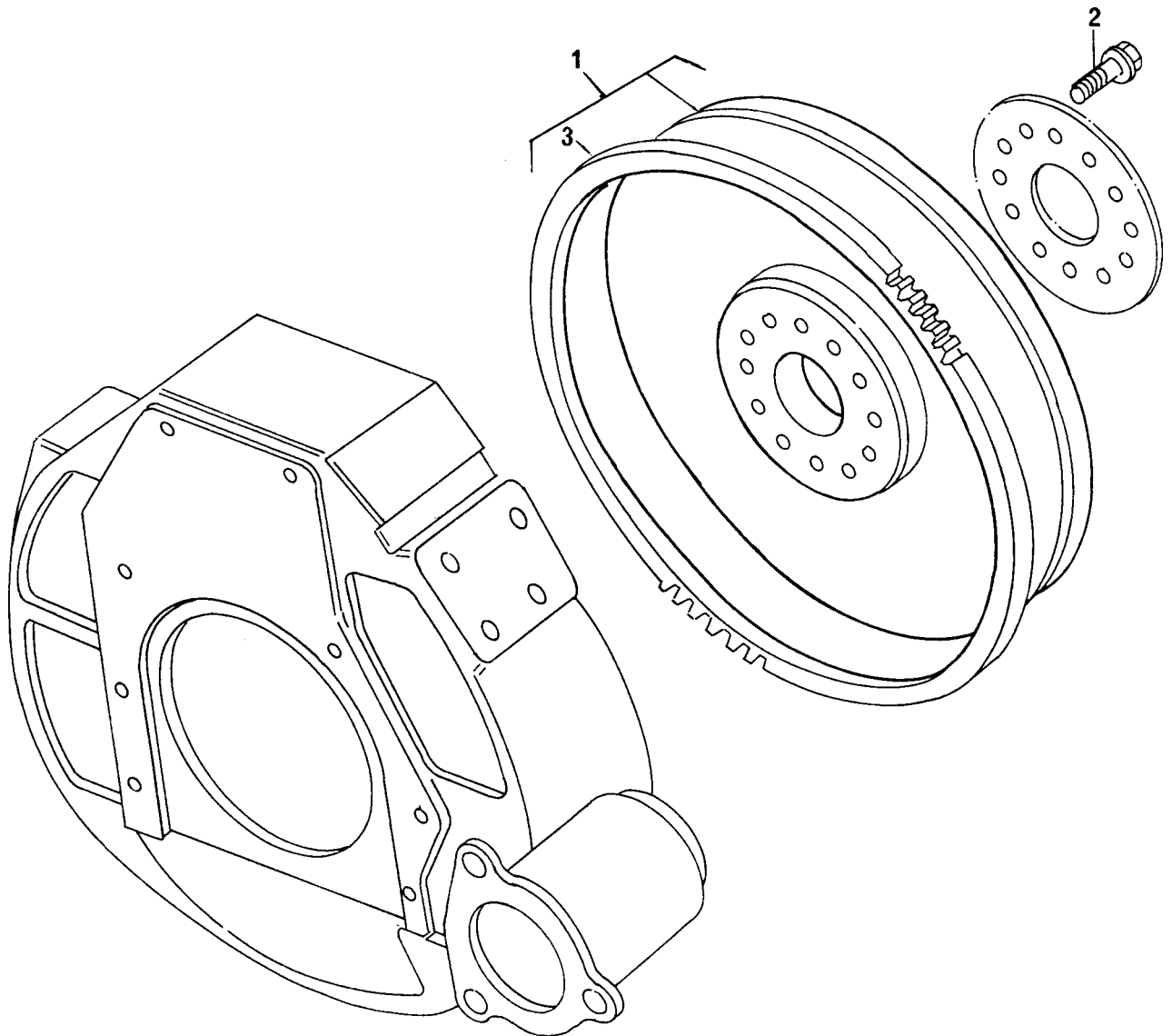
RETÉN

BAGUÉ ÉTANCHÉITE

VOLANTE DO MOTOR
FLYWHEEL
VOLANTE DEL MOTOR
VOLANT DU MOTEUR

GRUPO
GROUP
GRUPO
GROUPE

642007L005 BR



VOLANTE DO MOTOR
FLYWHEEL
VOLANTE DEL MOTOR
VOLANT DU MOTEUR

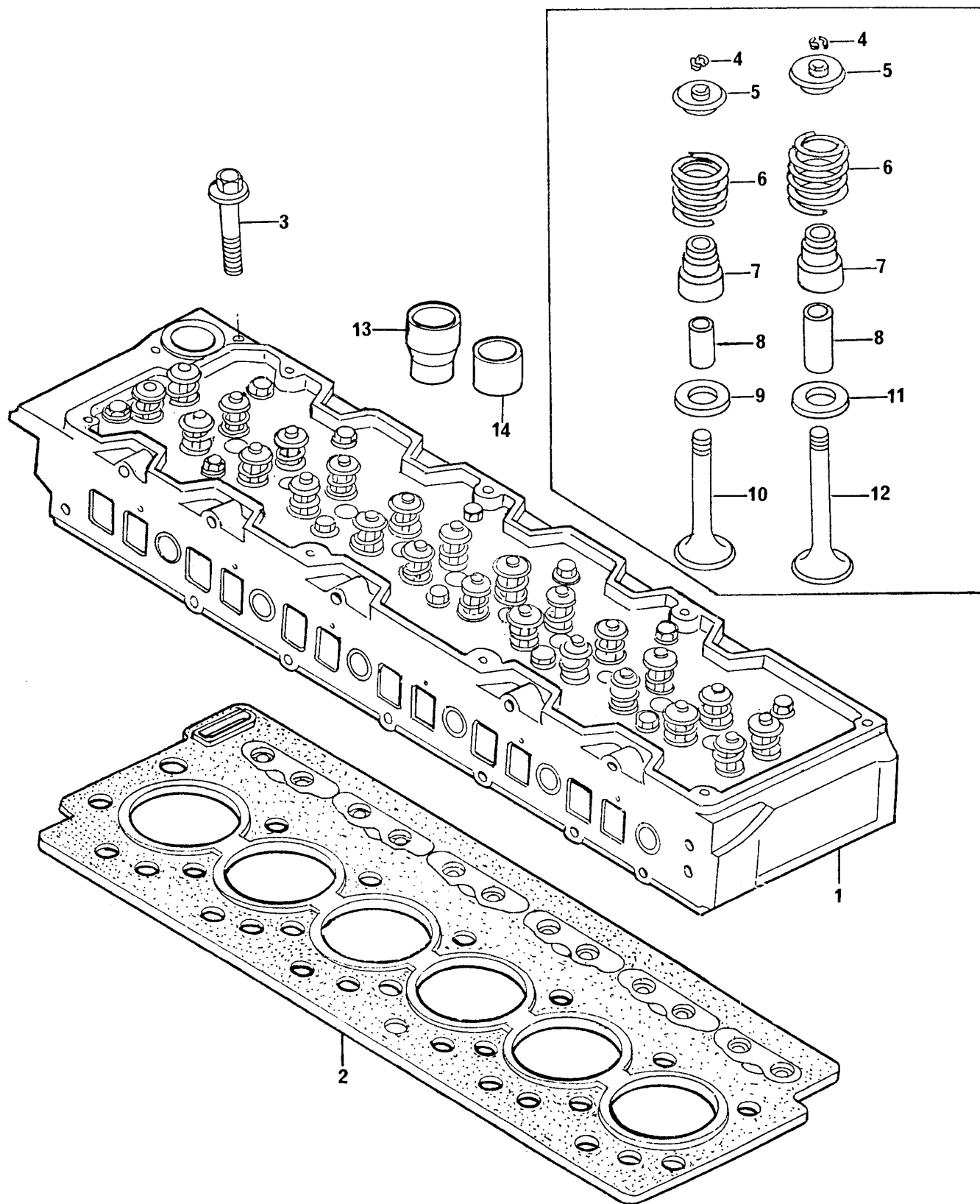
GRUPO
GROUP 642007L005 BR
GRUPO
GROUPE

1	70993722		1	CJ. VOLANTE	FLYWHEEL ASSY	JUEGO DEL VOLANTE	JEU DU VOLANT
2	1823929C1	M12X40	12	PARAFUSO	BOLT	TORNILLO	VIS
3	1822242C1	1	1	CREMALHEIRA	STARTER RING	CORONA	COURONNE

CABEÇOTE DE CILINDRO
CYLINDER HEAD
CABEZA DEL CILINDRO
TETE DE CULASSE

GRUPO
GROUP
GRUPO
GRUPE

642008A001



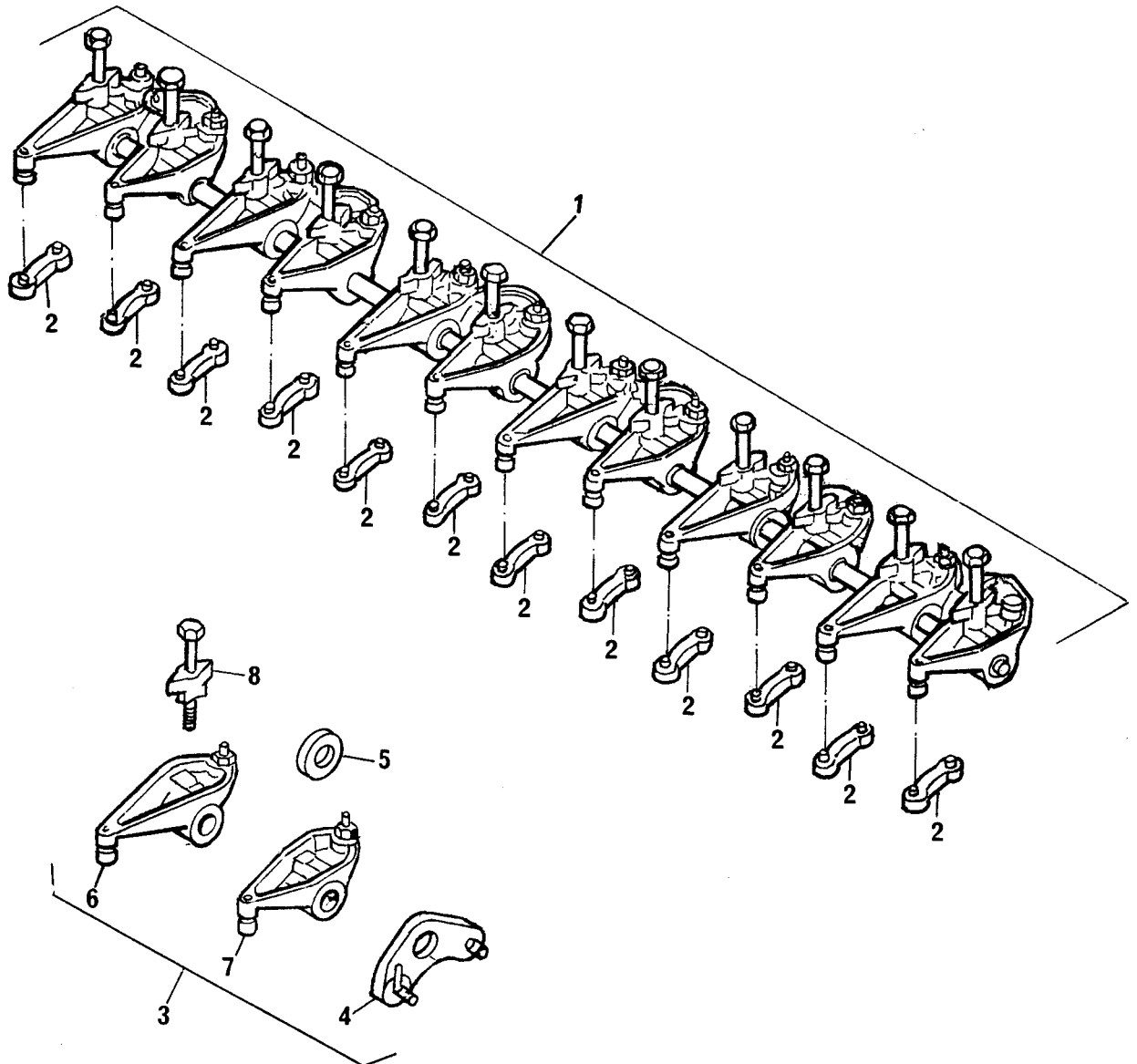
CABEÇOTE DE CILINDRO
CYLINDER HEAD
CABEZA DEL CILINDRO
TETE DE CULASSE

GRUPO
GROUP **642008A001**
GRUPO
GROUPE

1	70993765	1	CABEÇOTE	HEAD	CABEZA	CULASSE
2	1833028C1	1	JUNTA	JOINT	JUNTA	JOINT
3	1833029C3	26	PARAFUSO	BOLT	TORNILLO	VIS
4	1841566C1	1	48 CHAVETA	KEY	CHAVETA	CLAVETTE
5	1835655C1	1	24 CAPA	CAP	CASQUILLO	CUVETTE
6	1835858C1	1	24 MOLA	SPRING	RESORTE	RESSORT
7	1833432C1	1	24 RETENTOR	SEAL	RETÉN	GUARNITURE
8	1840172C1	1	24 GUIA	GUIDE	GUIA	GUIDE
9	1835851C1	1	12 INSERTO	INSERT	INSERTO	INSERT
10	1839968C1	1	12 VÁLVULA ADMISSÃO	VALVE	VALVULA	SOUPAPE
11	1835852C1	1	12 INSERTO	INSERT	INSERTO	INSERT
12	1839970C1	1	12 VÁLVULA ESCAPE	VALVE	VALVULA	SOUPAPE
13	1841095C1	1	6 LUVA	SLEEVE	MANGUITO	MANCHON
14	1839782C1	1	6 ISOLADOR	INSULATOR	AISLANTE	INSULATOR
15	21427R1	1	25 BUJÃO	PLUG	TAPÓN	BOUCHON

EIXO DE BALANCEIROS
ROCKERSHAFTS
EJE BALANCINES
RAMPE

GRUPO
GROUP 642008C001
GRUPO
GROUPE



**EIXO DE BALANCEIROS
ROCKERSHAFTS
EJE BALANCINES
RAMPE**

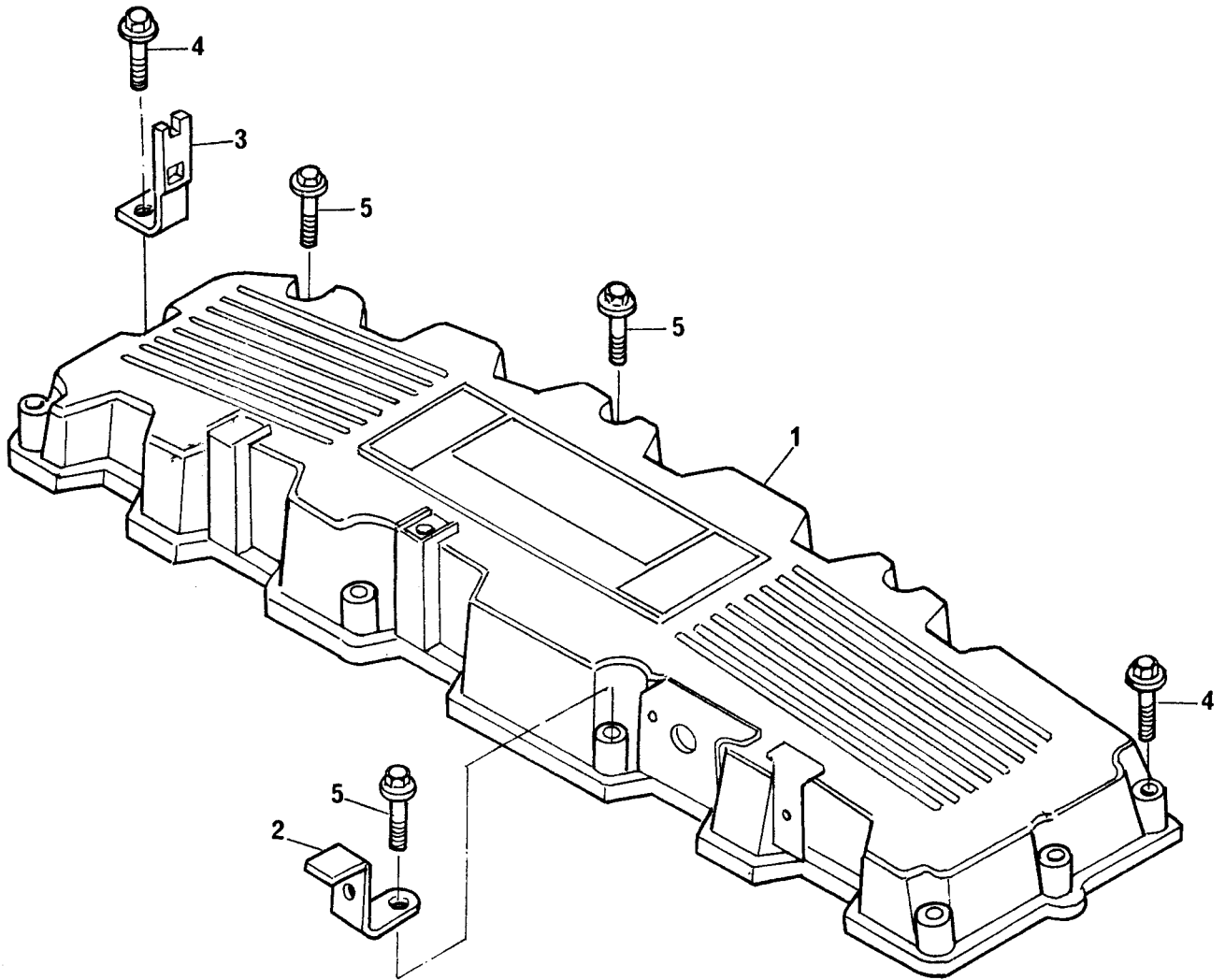
**GRUPO
GROUP 642008C001
GRUPO
GROUPE**

1	1855670C91	1	CJ. EIXO	SHAFT ASSY	CJ. EJE	JEU RAMPE
2	1839971C2	12	CAPA	CAP	CASQUILLO	CUVETTE
3	1835910C92	1	SUB CJ. EIXO BALANC.	ROCKERSHAFT	EJE BALANCINES	RAMPE
4	1835658C1	1	6 SUPORTE	BRACKET	SOPORTE	SUPPORT
5	1841650C1	1	6 ARRUELA	WASHER	ARANDELA	RONDELLE
6	1855668C91	1	6 CJ. BRAÇO BALANCEIRO	ARM	BRAZO	BRAS
7	1855669C91	1	6 CJ. BRAÇO BALANC. ESC.	ARM	BRAZO	BRAS
8	1841089C1	1	12 GRAMPO	PIN	PASADOR	GOUPILLE

TAMPA DE VÁLVULAS
VALVE COVER
TAPA DE VALVULAS
SOUPAPE VALVES

GRUPO
GROUP
GRUPO
GRUPO
GROUPE

642008D001 BR



TAMPA DE VÁLVULAS
VALVE COVER
TAPA DE VALVULAS
SOUPE VALVES

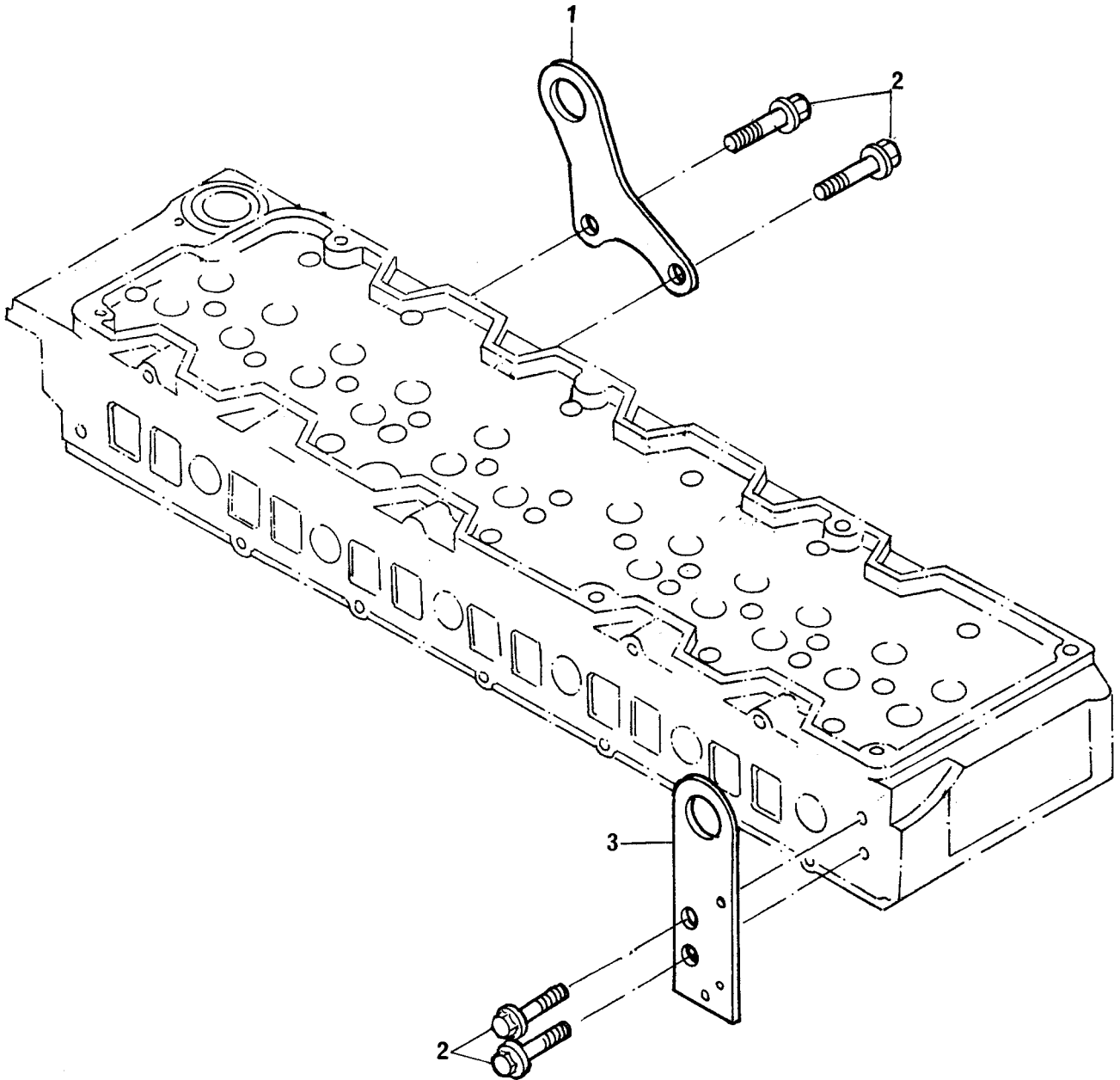
GRUPO
GROUP **642008D001 BR**
GRUPO
GROUPE

1	70993732		1 TAMPA	COVER	TAPA	SOUPE
2	1833419C2		1 SUPORTE	BRACKET	SOPORTE	SUPPORT
3	1844329C2		1 SUPORTE	BRACKET	SOPORTE	SUPPORT
4	1818231C1	M8X80	6 PARAFUSO	BOLT	TORNILLO	VIS
5	1833412C1	M8X80	4 PARAFUSO	BOLT	TORNILLO	VIS

ALÇAS DE LEVANTAMENTO
LIFTING EYES
PLACA LEVANTADORA DEL MOTOR
PLAQUE LEVAGE MOTEUR

GRUPO
GROUP
GRUPO
GROUPE

642008F001



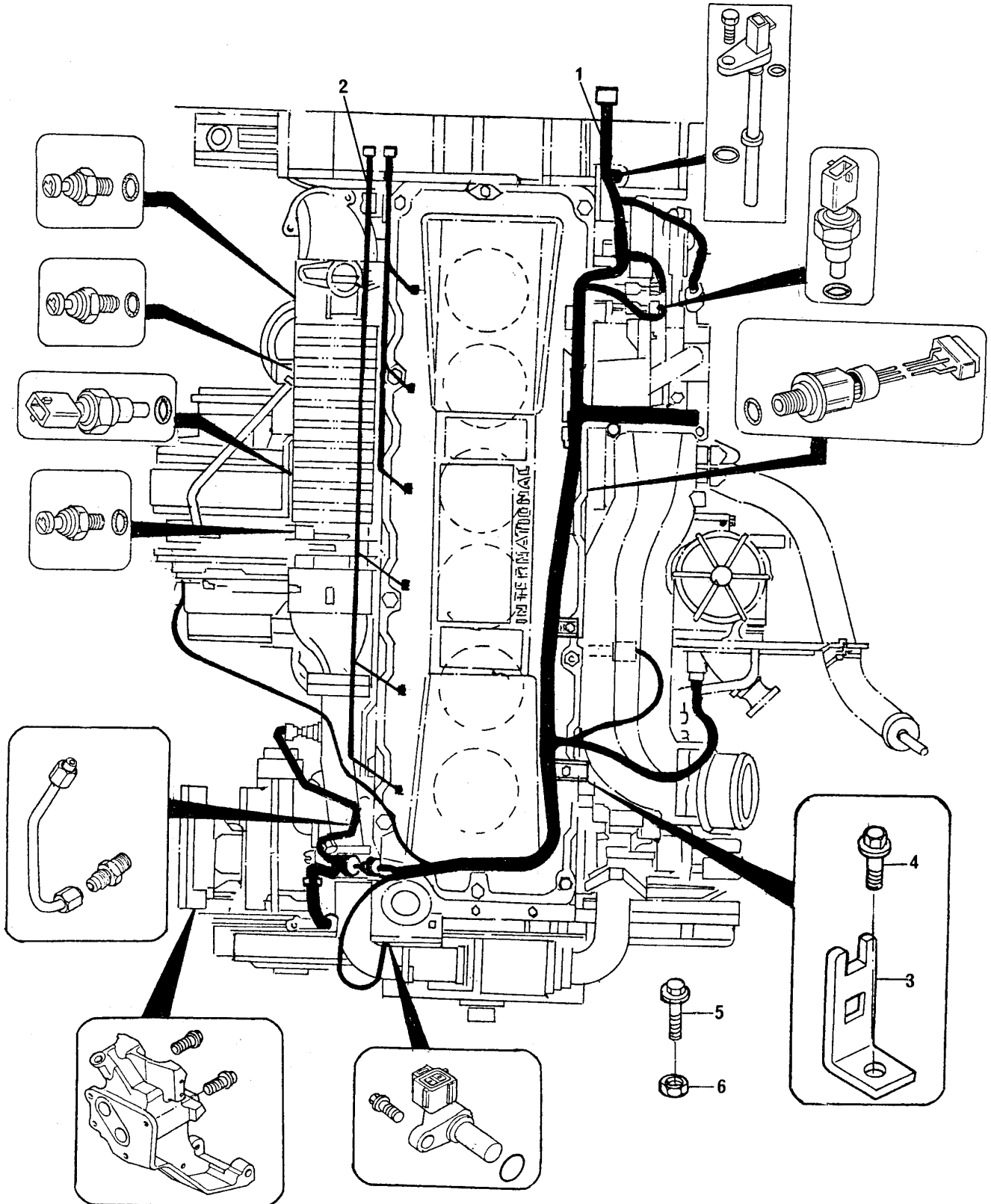
ALÇAS DE LEVANTAMENTO
LIFTING EYES
PLACA LEVANTADORA DEL MOTOR
PLAQUE LEVAGE MOTEUR

GRUPO
GROUP 642008F001
GRUPO
GROUPE

1	1837580C1		1 ALÇA	LIFTING	PLACA	PLAQUE
2	1817967C1	M12	4 PARAFUSO	BOLT	TORNILLO	VIS
3	1838344C2		1 ALÇA	LIFTING	PLACA	PLAQUE

CHICOTE DO SENSOR ELETRÔNICO
ELETRONIC SENSOR HARNESS
MAZO CABLES DE LO SENSOR ELETRONICO
FAISCEAU DU SONDE ELETRONIC

GRUPO
GROUP 642009A001
GRUPO
GROUPE



CHICOTE DO SENSOR ELETRÔNICO
ELETRONIC SENSOR HARNESS
MAZO CABLES DE LO SENSOR ELETRONICO
FAISCEAU DU SONDE ELETRONIC

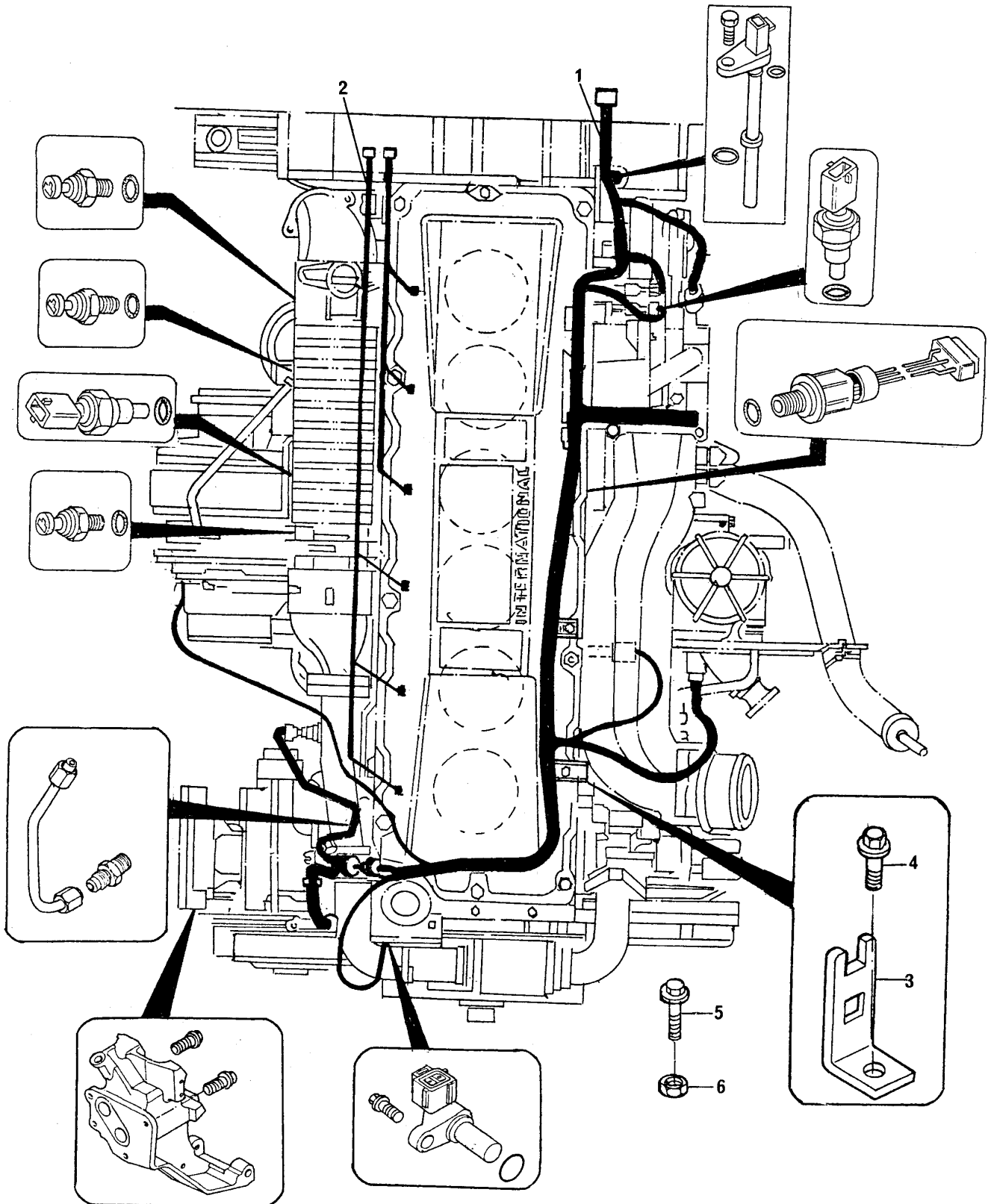
GRUPO
GROUP **642009A001**
GRUPO
GROUPE

1	1846133C92		1	CJ. CHICOTE	KIT HARNESS	JUEGO MAZO CABLES	JEU FAISCEAU
2	1846154C92		1	CHICOTE	HARNESS	MAZO CABLES	FAISCEAU
3	1833419C2		2	SUPORTE	BRACKET	SOPORTE	SUPPORT
4	1822888C1	M8	3	PARAFUSO	BOLT	TORNILLO	VIS
5	1817810C1	M6	1	PARAFUSO	BOLT	TORNILLO	VIS
6	40050R1	M8	3	PORCA	NUT	TUERCA	ÉCROU

CHICOTE DO SENSOR ELETRÔNICO
ELETRONIC SENSOR HARNESS
MAZO CABLES DE LO SENSOR ELETRONICO
FAISCEAU DU SONDE ELETRONIC

GRUPO
GROUP
GRUPO
GRUPO
GRUPE

642009A003



CHICOTE DO SENSOR ELETRÔNICO
ELETRONIC SENSOR HARNESS
MAZO CABLES DE LO SENSOR ELETRONICO
FAISCEAU DU SONDE ELETRONIC

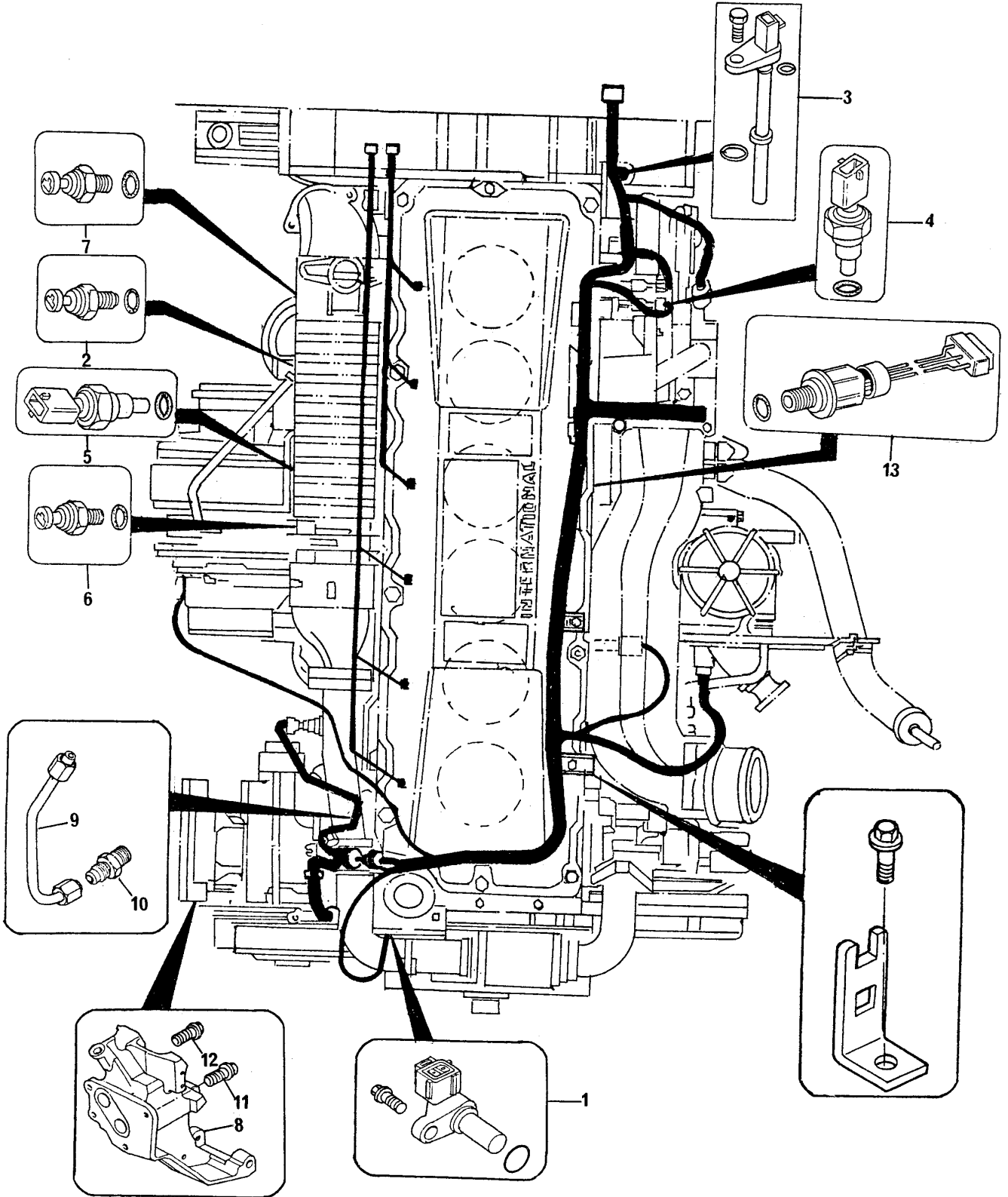
GRUPO
GROUP **642009A003**
GRUPO
GROUPE

1	1850128C93		1	CJ. CHICOTE	KIT HARNESS	JUEGO MAZO CABLES	JEU FAISCEAU
2	1846154C92		1	CHICOTE	HARNESS	MAZO CABLES	FAISCEAU
3	1833419C2		2	SUPORTE	BRACKET	SOPORTE	SUPPORT
4	1822888C1	M8	3	PARAFUSO	BOLT	TORNILLO	VIS
5	1817810C1	M6	1	PARAFUSO	BOLT	TORNILLO	VIS
6	40050R1	M8	1	PORCA	NUT	TUERCA	ÉCROU

SENSORES ELETRÔNICOS
ELECTRONIC SENSORS
SENSORES ELETRONICOS
SONDES ELECTRONICS

GRUPO
GROUP
GRUPO
GROUPE

642009B001 BR



SENSORES ELETRÔNICOS
ELETRONIC SENSORS
SENSORES ELETRONICOS
SONDES ELETRONICS

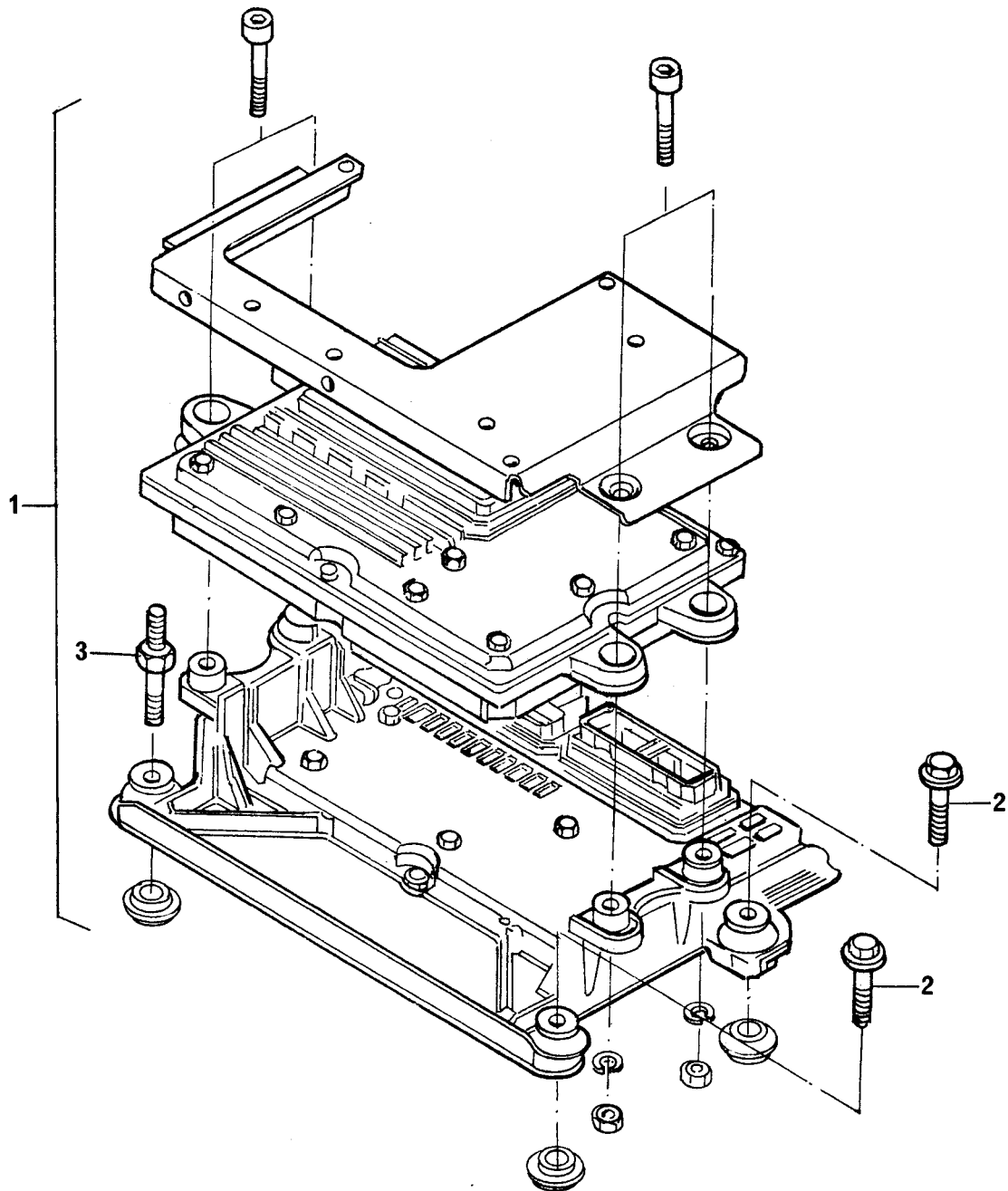
GRUPO
GROUP **642009B001 BR**
GRUPO
GROUPE

1	1828345C91		1	SENSOR	SENDER	SENSOR	SONDE
2	1839415C91		1	SENSOR	SENDER	SENSOR	SONDE
3	1835985C92		1	SENSOR	SENDER	SENSOR	SONDE
4	1836537C91		2	SENSOR	SENDER	SENSOR	SONDE
5	1836539C91		1	SENSOR	SENDER	SENSOR	SONDE
6	1845891C1		1	TRANSDUTOR	TRANSDUCER	TRANSDUTOR	TRANSDUCEUR
7	1839416C91		1	SENSOR	SENDER	SENSOR	SONDE
8	70993726		1	SUPORTE	BRACKET	SOPORTE	SUPPORT
9	70993725		1	TUBO	PIPE	CAÑO	TUYAUTERIE
10	1822713C1		1	CONEXÃO	CONECTOR	CONEXION	RACORD
11	1817953C1	M6	2	PARAFUSO	BOLT	TORNILLO	VIS
12	1817956C1	M8X20	2	PARAFUSO	BOLT	TORNILLO	VIS
13	1845536C91		1	SENSOR	SENDER	SENSOR	SONDE

MÓDULO DE CONTROLE
CONTROL MODULE
MODULO DEL CONTROL
MODULE DU CONTROL

GRUPO
GROUP
GRUPO
GROUPE

642009C001 BR



MÓDULO DE CONTROLE
CONTROL MODULE
MODULO DEL CONTROLE
MODULE DU CONTROL

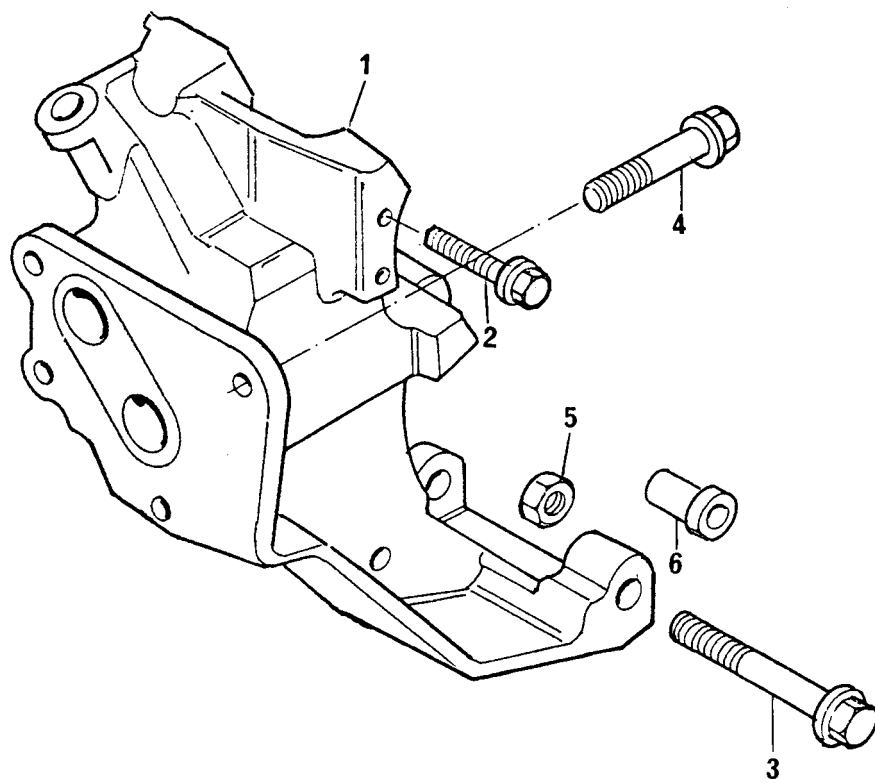
GRUPO
GROUP 642009C001 BR
GRUPO
GROUPE

1	1854281C91		1	MODULO	MODULE	MODULO	MODULE
2	1817960C1	M8X45	2	PARAFUSO	BOLT	TORNILLO	VIS
3	1842452C1	M8	2	PARAFUSO	BOLT	TORNILLO	VIS

SUPORTE DO ALTERNADOR
ALTERNATOR BRACKET
SOPORTE DO ALTERNADOR
SUPPORT DU ALTERNATEUR

GRUPO
GROUP
GRUPO
GRUPO
GROUPE

642009L001 BR



SUPOORTE DO ALTERNADOR
ALTERNATOR BRACKET
SOPORTE DO ALTERNADOR
SUPPORT DU ALTERNATEUR

GRUPO
GROUP
GRUPO
GROUPE

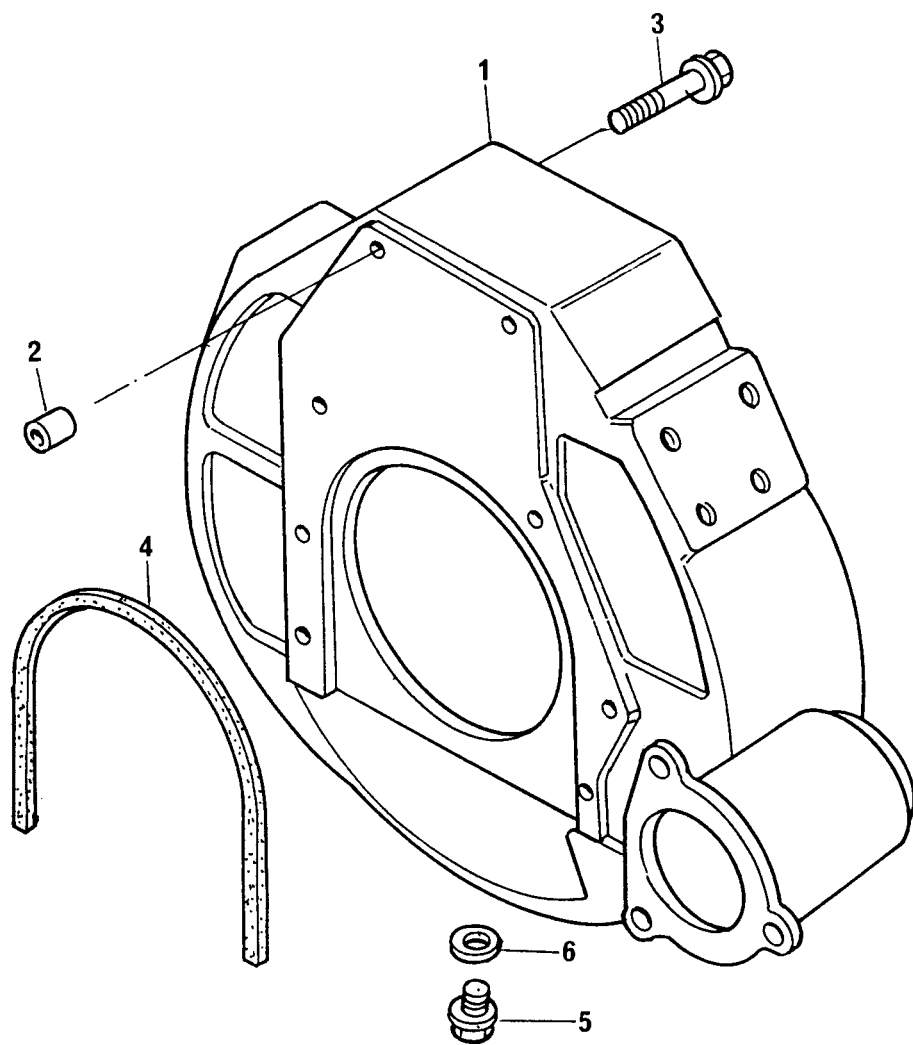
642009L001 BR

1	70993723		1	SUPOORTE	BRACKET	SOPORTE	SUPPORT
2	1820590C1	M10X120	1	PARAFUSO	BOLT	TORNILLO	VIS
3	1817962C1	M8X100	2	PARAFUSO	BOLT	TORNILLO	VIS
4	1825227C1	M10	2	PARAFUSO	BOLT	TORNILLO	VIS
5	40050R1	M8	2	PORCA	NUT	TUERCA	ÉCROU
6	70050221		1	BUCHA	BUSH	BUJE	BAGUE

CARCAÇA DO VOLANTE
FLYWHEEL HOUSING
CAJA DEL VOLANTE
CARTER DU VOLANT

GRUPO
GROUP
GRUPO
GRUPE

642010L002 BR



CARCAÇA DO VOLANTE
FLYWHEEL HOUSING
CAJA DEL VOLANTE
CARTER DU VOLANT

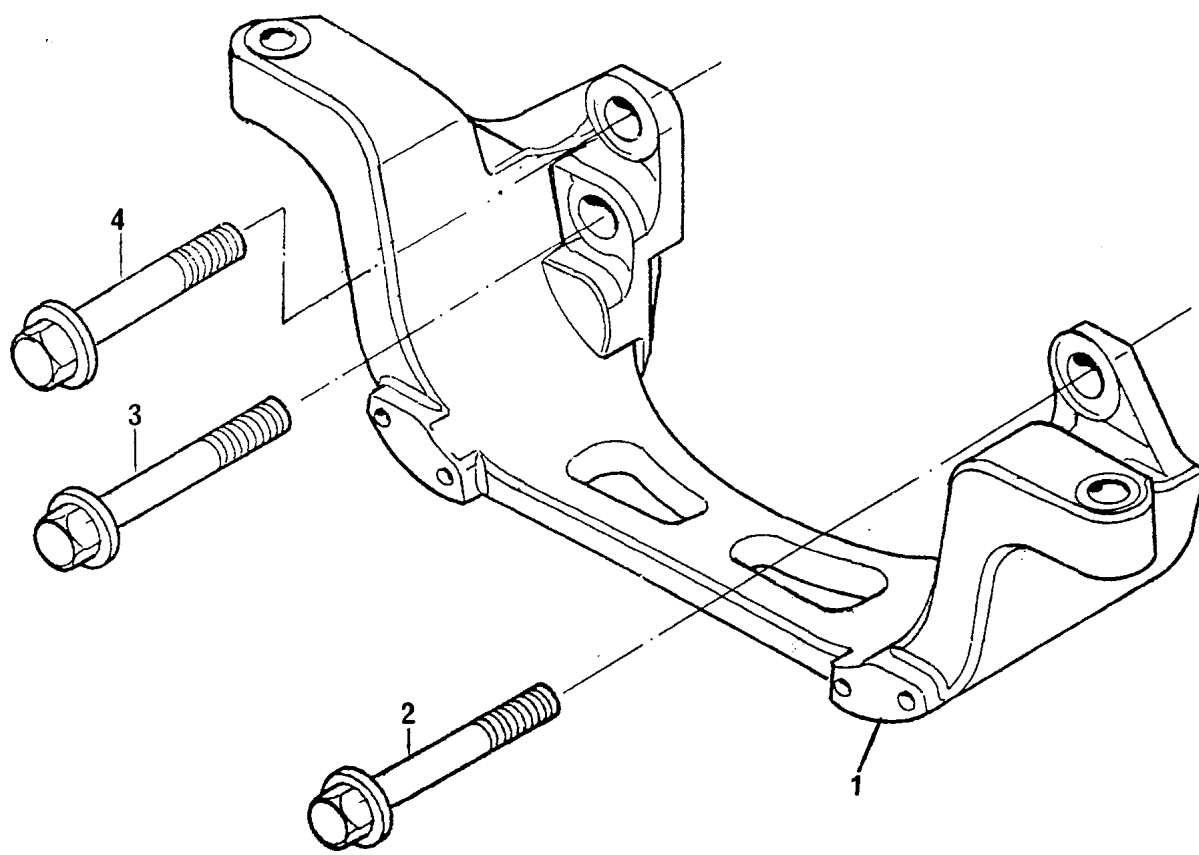
GRUPO
GROUP **642010L002 BR**
GRUPO
GROUPE

1	70440200		1	CARCAÇA	HOUSING	CAJA	CARTER
2	1822086C1		2	PINO GUIA	DOWEL	ESPIGA	PION
3	1820606C1	M12	8	PARAFUSO	BOLT	TORNILLO	VIS
4	1841227C1		1	JUNTA	JOINT	JUNTA	JOINT
5	70650119		1	BUJÃO	PLUG	TAPÓN	BOUCHON

SUPORTE DIANTEIRO
BRACKET
SOPORTE
SUPPORT

GRUPO
GROUP
GRUPO
GROUPE

642010M001 BR



SUPORTE DIANTEIRO
BRACKET
SOPORTE
SUPPORT

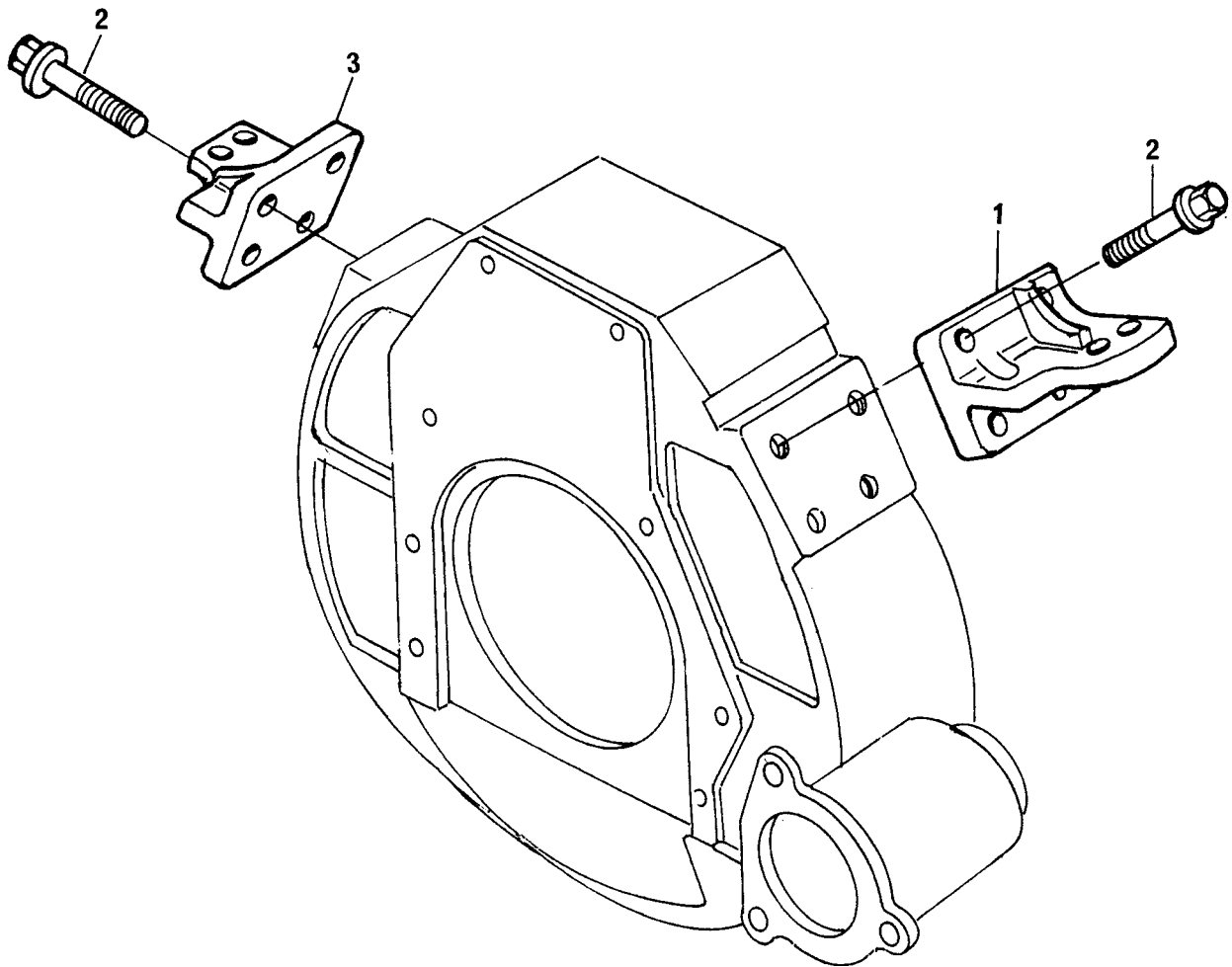
GRUPO
GROUP 642010M001 BR
GRUPO
GROUPE

1	70100874		1 SUPORTE	BRACKET	SOPORTE	SUPPORT
2	1817860C1	M18X70	2 PARAFUSO	BOLT	TORNILLO	VIS
3	1820392C1	M18X100	1 PARAFUSO	BOLT	TORNILLO	VIS
4	70740801	M18X85	1 PARAFUSO	BOLT	TORNILLO	VIS

SUPORTE TRASEIRO
BRACKET
SOPORTE
SUPPORT

GRUPO
GROUP
GRUPO
GROUPE

642010N001 BR



SUPORTE TRASEIRO
BRACKET
SOPORTE
SUPPORT

GRUPO
GROUP
GRUPO
GROUPE

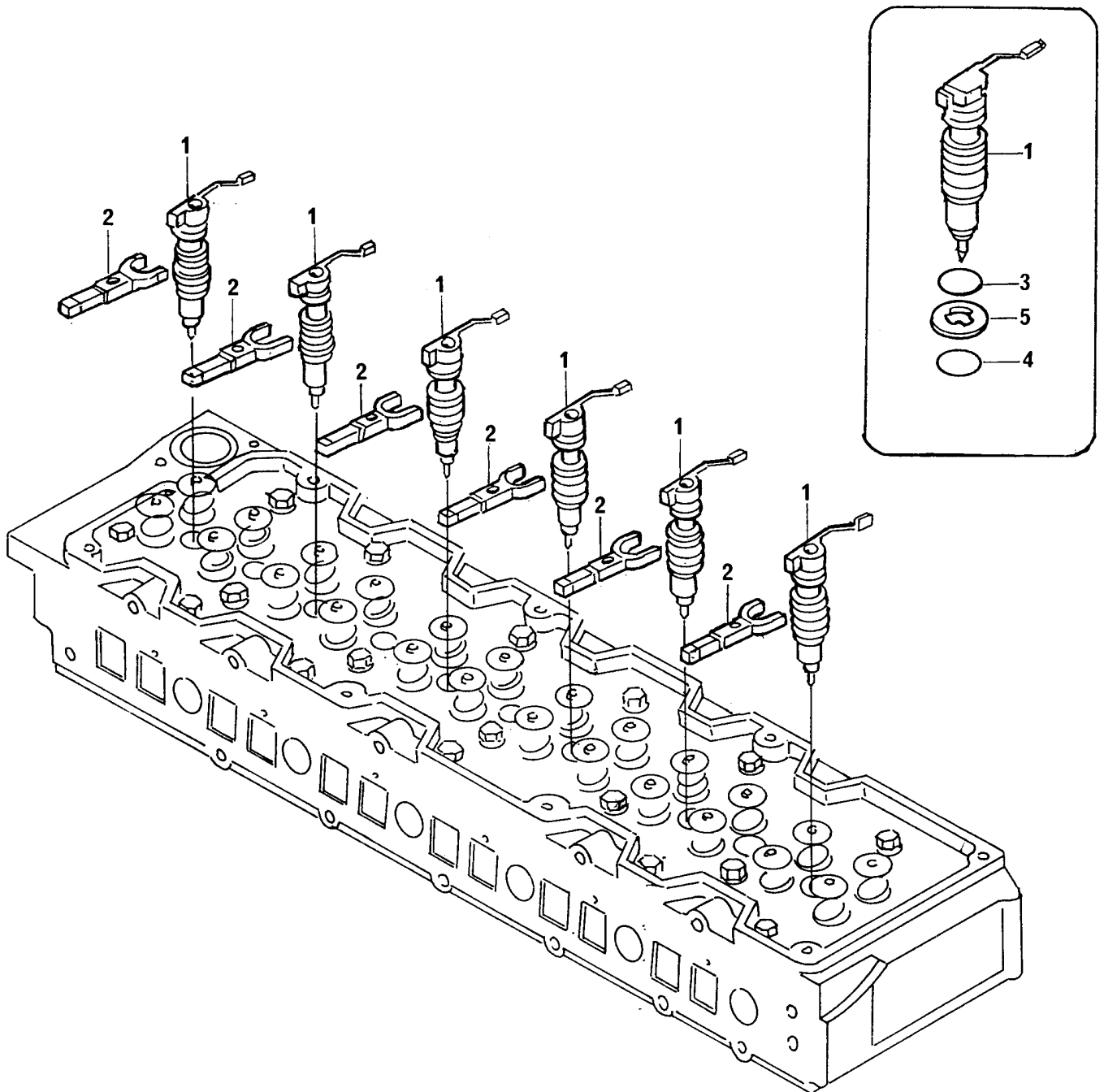
642010N001 BR

1	70100877	▶		1	SUPORTE	BRACKET	SOPORTE	SUPPORT
2	70740795		M14X40	8	PARAFUSO	BOLT	TORNILLO	VIS
3	70100878	◀		1	SUPORTE	BRACKET	SOPORTE	SUPPORT

INJETORES
INJECTORS
TOBERA
INJECTEUR

GRUPO
GROUP
GRUPO
GROUPE

642011C002



**INJETORES
INJECTORS
TOBERA
INJECTEUR**

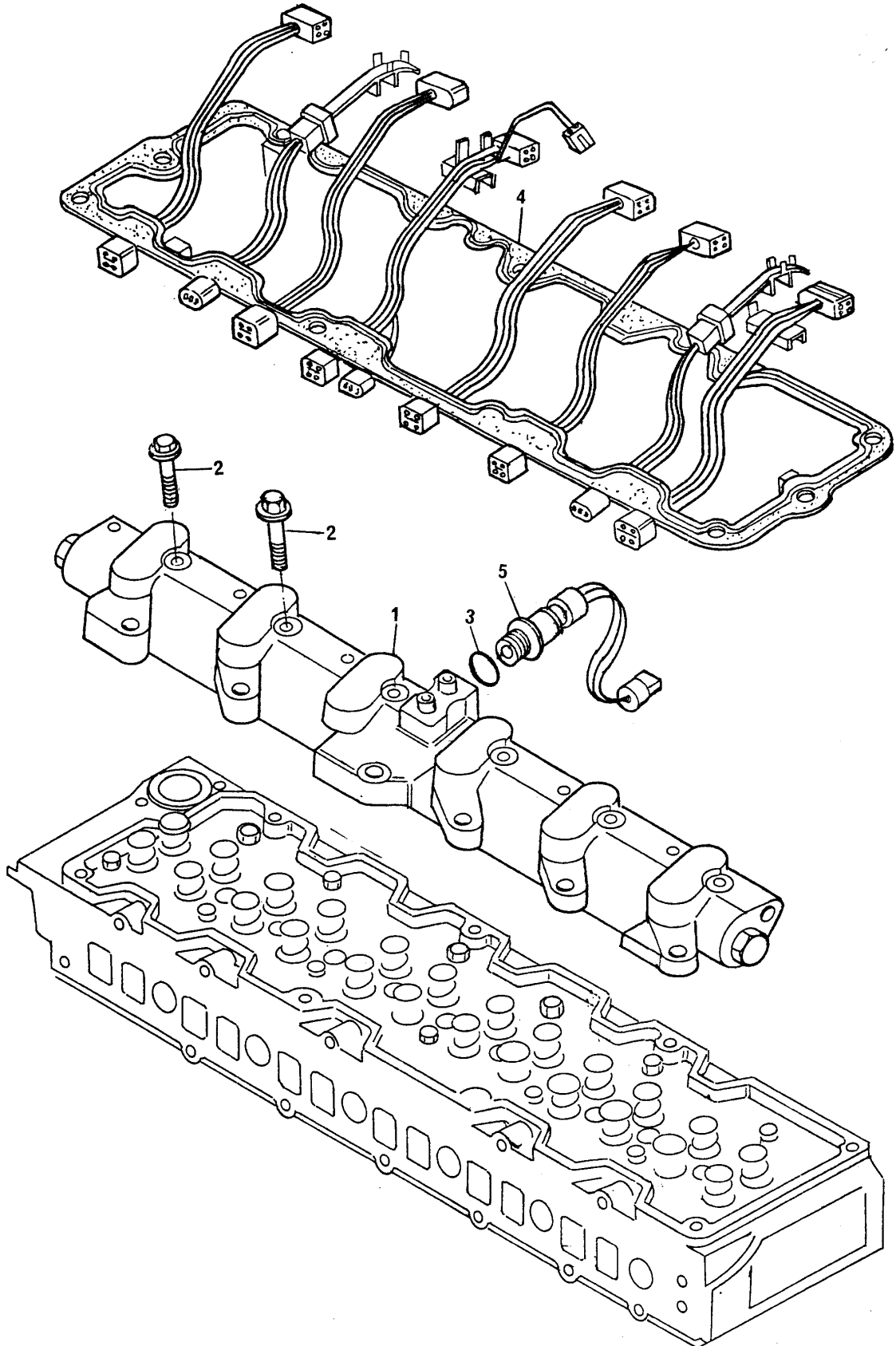
**GRUPO
GROUP
GRUPO
GROUPE** **642011C002**

1	1842578C94	6 INJETORES	INJECTOR	TOBERA	INJECTEUR
2	1841843C92	6 BRAÇADEIRA	CLAMP	ABRAZADERA	COLLIER
3	1844934C1 1	6 VEDADOR	SEAL	RETÉN	GUARNITURE
4	1842483C1 1	6 VEDADOR	SEAL	RETÉN	GUARNITURE
5	1830317C1 1	6 JUNTA	JOINT	JUNTA	JOINT

GALERIA DE ALTA PRESSÃO
HIGH PRESSURE GALLERY
GALERIA ALTA PRESSION
GALLERY PRESSION

GRUPO
GROUP
GRUPO
GROUPE

642011D001



GALERIA DE ALTA PRESSÃO
HIGH PRESSURE GALLERY
GALERIA ALTA PRESSION
GALLERY PRESSION

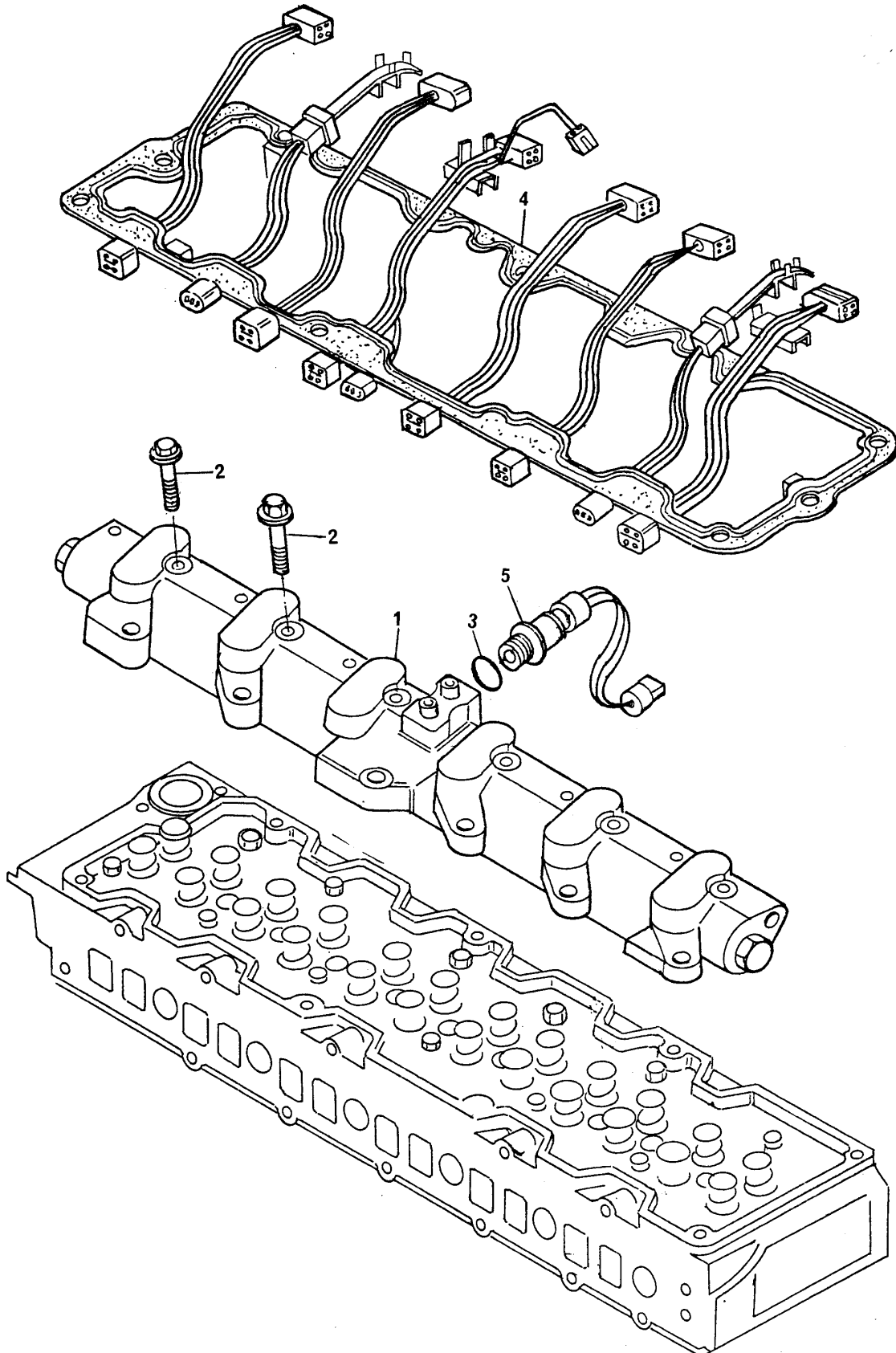
GRUPO
GROUP **642011D001**
GRUPO
GROUPE

1	1841964C95		1	COLETOR	MANIFOLD	MULTIPLE	COLLECTEUR
2	1817961C1	M8X90	12	PARAFUSO	BOLT	TORNILLO	VIS
3	1841581C1		1	ANEL "O"	"O" RING	ARO SELLO	JOINT TORIQUE
4	1842380C95		1	JUNTA	JOINT	JUNTA	JOINT

GALERIA DE ALTA PRESSÃO
HIGH PRESSURE GALLERY
GALERIA ALTA PRESSION
GALLERY PRESSION

GRUPO
GROUP
GRUPO
GROUPE

642011D002 BR



GALERIA DE ALTA PRESSÃO
HIGH PRESSURE GALLERY
GALERIA ALTA PRESSION
GALLERY PRESSION

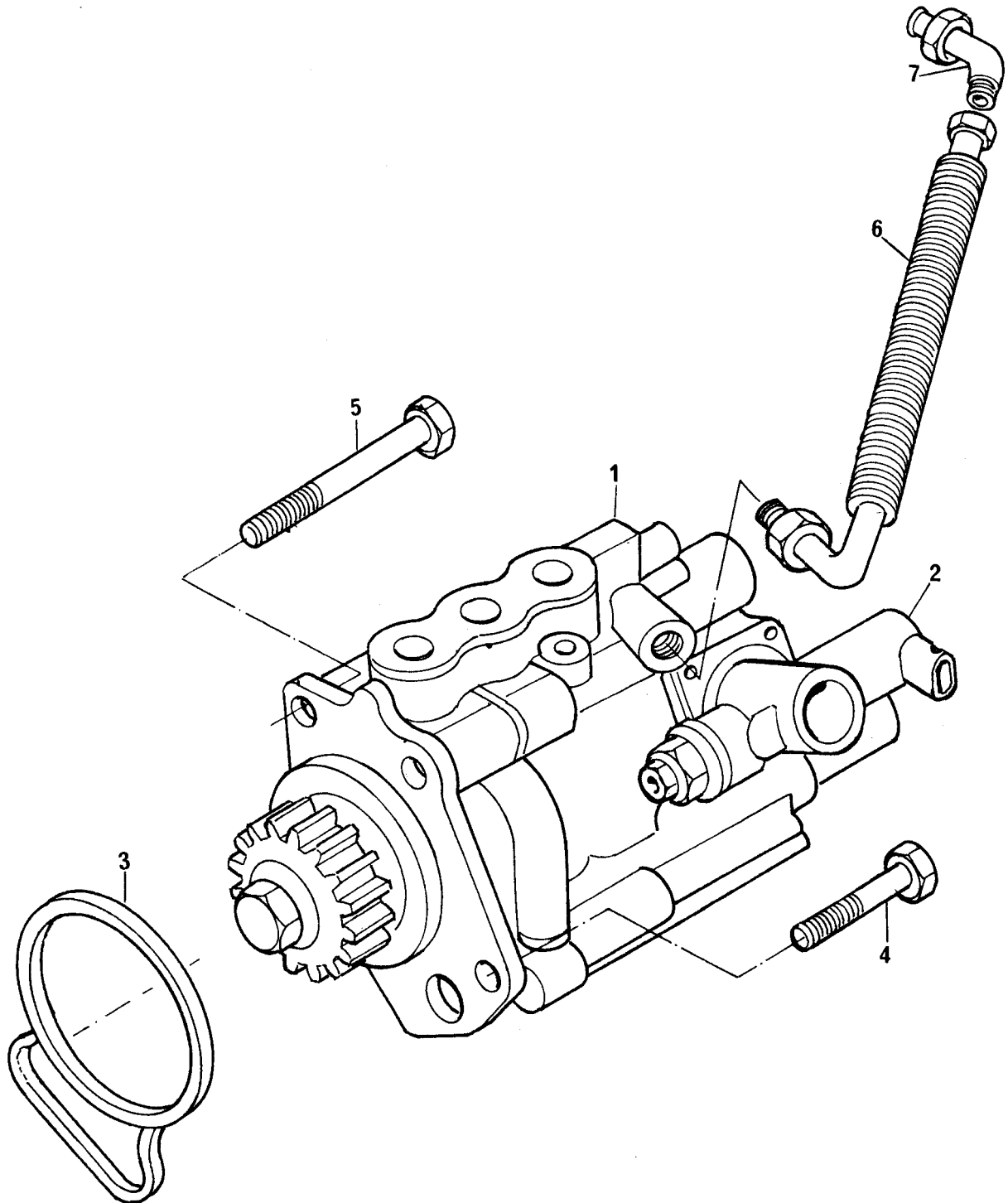
GRUPO
GROUP **642011D002 BR**
GRUPO
GROUPE

1	1846965C91		1	COLETOR	MANIFOLD	MULTIPLE	COLLECTEUR
2	1817961C1	M8X90	12	PARAFUSO	BOLT	TORNILLO	VIS
3	1841581C1		1	ANEL "O"	"O" RING	ARO SELLO	JOINT TORIQUE
4	1842196C96		1	JUNTA	JOINT	JUNTA	JOINT
5	1845536C91		1	SENSOR	SENDER	SENSOR	SONDE

SISTEMA HIDRÁULICO DE COMBUSTÍVEL
HYDRAULIC FUEL SYSTEM
SISTEMA HIDRAULICO DE COMBUSTIBLE
SYSTEME HIDRAULIC DU COMBUSTIBLE

GRUPO
GROUP
GRUPO
GROUPE

642011E002



SISTEMA HIDRÁULICO DE COMBUSTÍVEL
HYDRAULIC FUEL SYSTEM
SISTEMA HIDRAULICO DE COMBUSTIBLE
SYSTEME HIDRAULIC DU COMBUSTIBLE

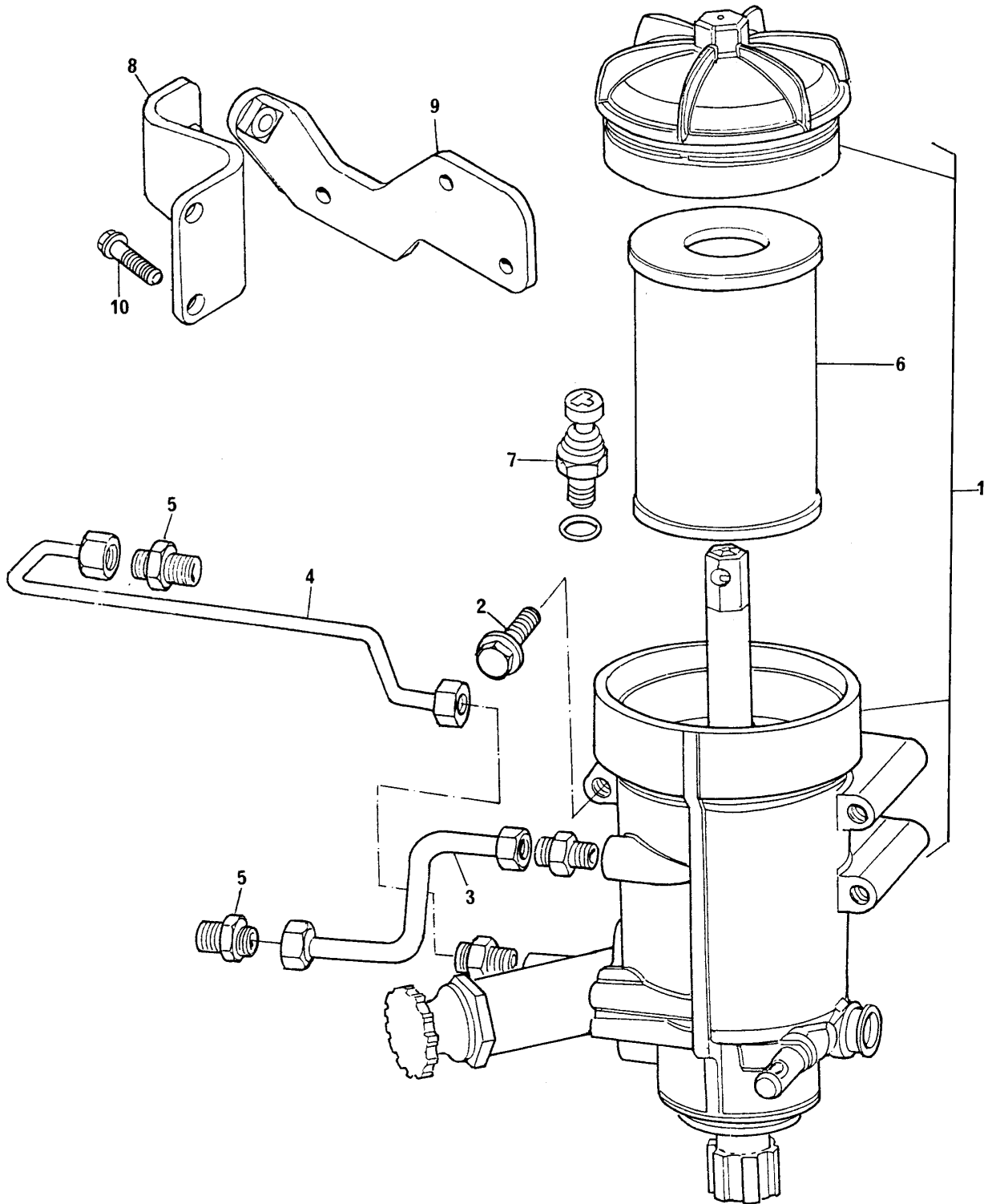
GRUPO
GROUP **642011E002**
GRUPO
GROUPE

1	1842425C94		1 BOMBA	PUMP	BOMBA	POMPE
2	1842428C94	1	1 VÁLVULA	VALVE	VALVULA	SOUPAPE
3	1836005C1		1 JUNTA	JOINT	JUNTA	JOINT
4	1817958C1	M8X30	2 PARAFUSO	BOLT	TORNILLO	VIS
5	1817962C1	M8X100	2 PARAFUSO	BOLT	TORNILLO	VIS
6	1842571C91		1 MANGUEIRA	HOSE	MANGUERA	DURITE
7	1842652C92		1 COTOVELO	ELBOW	CODO	COUDE

FILTRO DE COMBUSTÍVEL
FUEL FILTER
FILTRO DE COMBUSTIBLE
FILTRE DE COMBUSTIBLE

GRUPO
GROUP
GRUPO
GRUPO
GROUPE

642011L003 BR



FILTRO DE COMBUSTÍVEL
FUEL FILTER
FILTRO DE COMBUSTIBLE
FILTRE DE COMBUSTIBLE

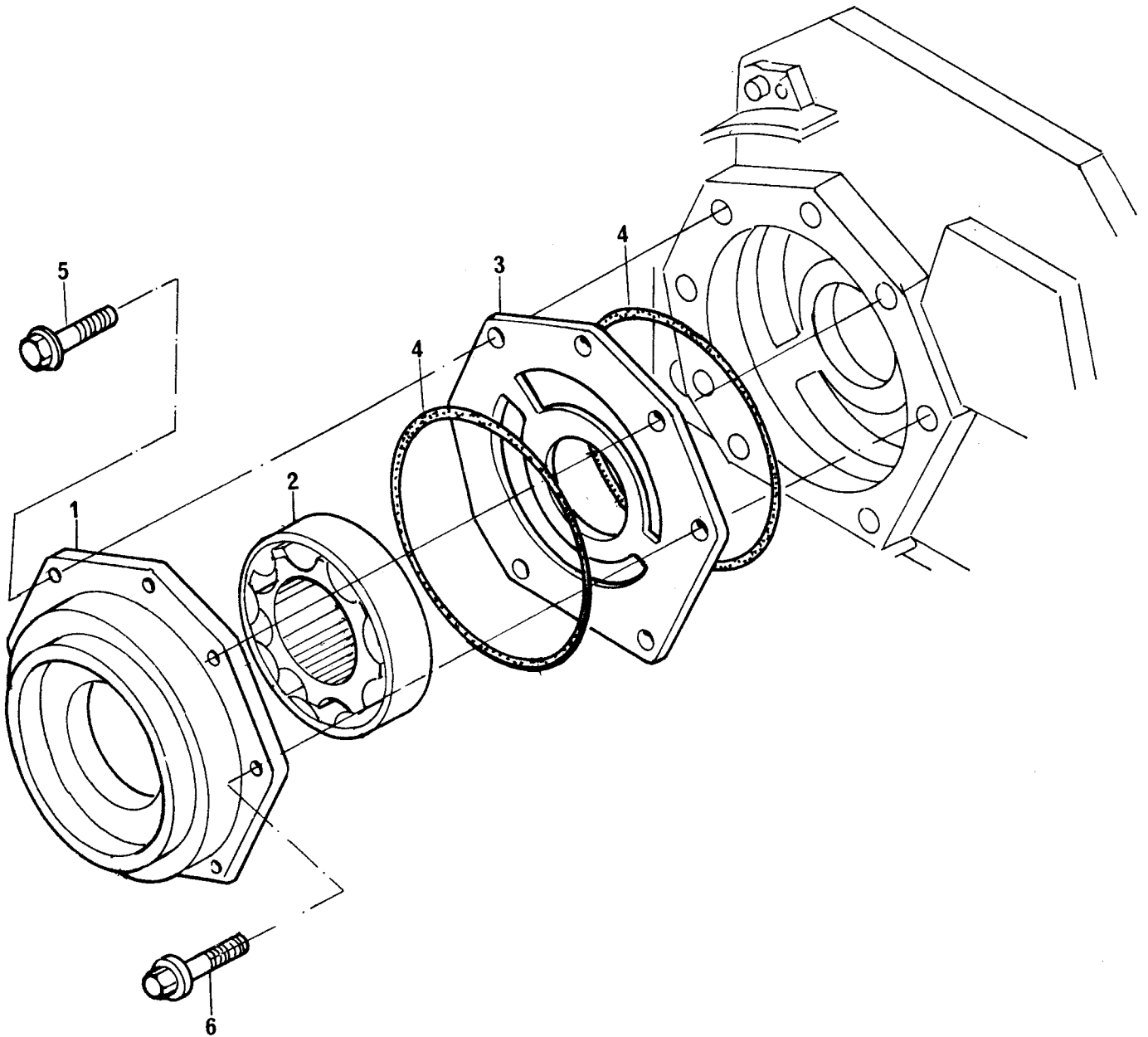
GRUPO
GROUP
GRUPO
GRUPO
GROUPE

642011L003 BR

1	1841327C93		1	FILTRO	FILTER	FILTRO	FILTRE
2	1817962C1	M8X100	3	PARAFUSO	BOLT	TORNILLO	VIS
3	1841894C92		1	TUBO	PIPE	CAÑO	TUYAUTERIE
4	1842103C92		1	TUBO	PIPE	CAÑO	TUYAUTERIE
5	1841487C91		2	CONEXÃO	CONNECTION	CONEXION	RACCORD
6	1841393C1	1	1	ELEMENTO	ELEMENT	ELEMENTO	ELEMENT
7	1839415C91		1	SENSOR	SENDER	SENSOR	SONDE
8	70100882		1	SUPORTE	BRACKET	SOPORTE	SUPPORT
9	70100883		1	SUPORTE	BRACKET	SOPORTE	SUPPORT
10	1817953C1	M6	2	PARAFUSO	BOLT	TORNILLO	VIS

BOMBA DE ÓLEO LUBRIFICANTE
OIL PUMP
BOMBA DE ACEITE
POMPE A HUILE

GRUPO
GROUP 642013A002
GRUPO
GROUPE



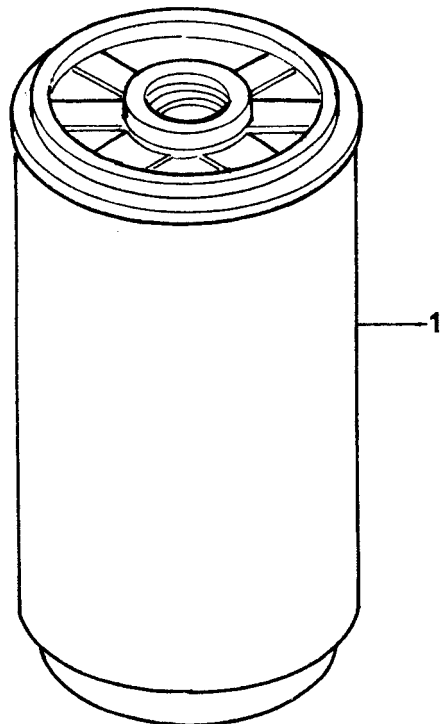
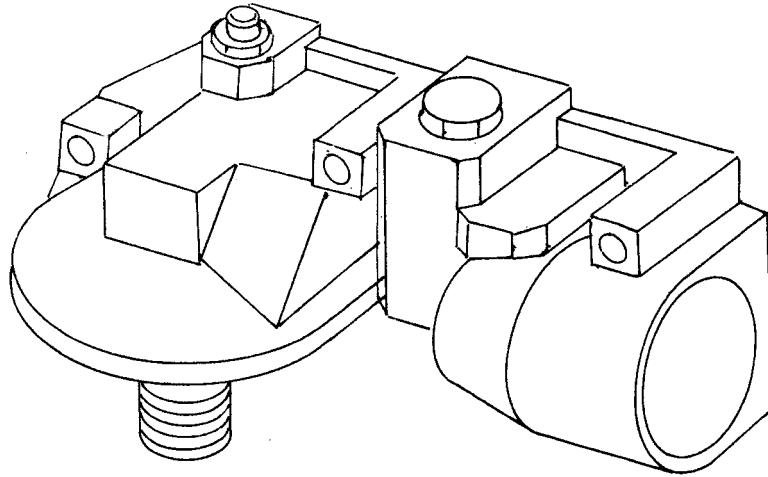
BOMBA DE ÓLEO LUBRIFICANTE
OIL PUMP
BOMBA DE ACEITE
POMPE A HUILE

GRUPO
GROUP **642013A002**
GRUPO
GROUPE

1	1841320C92		1 CARÇAÇA	HOUSING	CAJA	CARTER
2	1841323C91		1 ROTOR	IMPELLER	TURBINA	TURBINE
3	1836190C2		1 PLACA	PLATE	PLACA	PLAQUE
4	1841350C1		2 RETENTOR	SEAL	RETÉN	GUARNITURE
5	1833483C1	M8X60	2 PARAFUSO	BOLT	TORNILLO	VIS
6	1833482C1	M8X25	4 PARAFUSO	BOLT	TORNILLO	VIS

FILTRO DE ÓLEO LUBRIFICANTE
OIL FILTER
FILTRO DE ACEITE
FILTRE D` HUILE

GRUPO
GROUP 642013B002
GRUPO
GROUPE



FILTRO DE ÓLEO LUBRIFICANTE
OIL FILTER
FILTRO DE ACEITE
FILTRE D` HUILE

GRUPO
GROUP 642013B002
GRUPO
GROUPE

1 1842543C1

1 FILTRO

FILTER

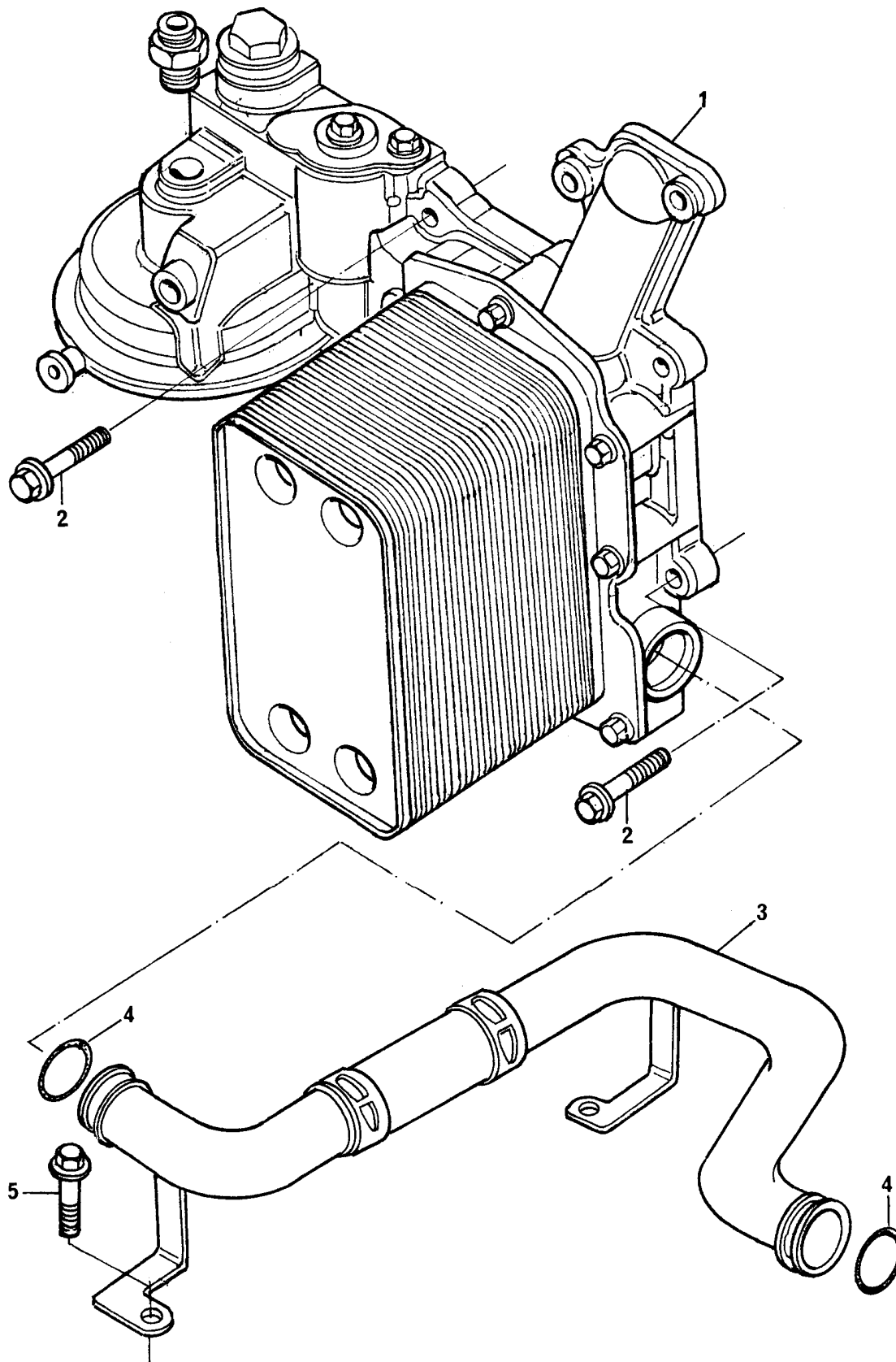
FILTRO

FILTRE

RESFRIADOR DE ÓLEO LUBRIFICANTE
OIL COOLER
REFRIGERADOR DE ACEITE
REFROIDISSEUR D'HUILE

GRUPO
GROUP
GRUPO
GROUPE

642013C001



RESFRIADOR DE ÓLEO LUBRIFICANTE
OIL COOLER
REFRIGERADOR DE ACEITE
REFROIDISSEUR D'HUILE

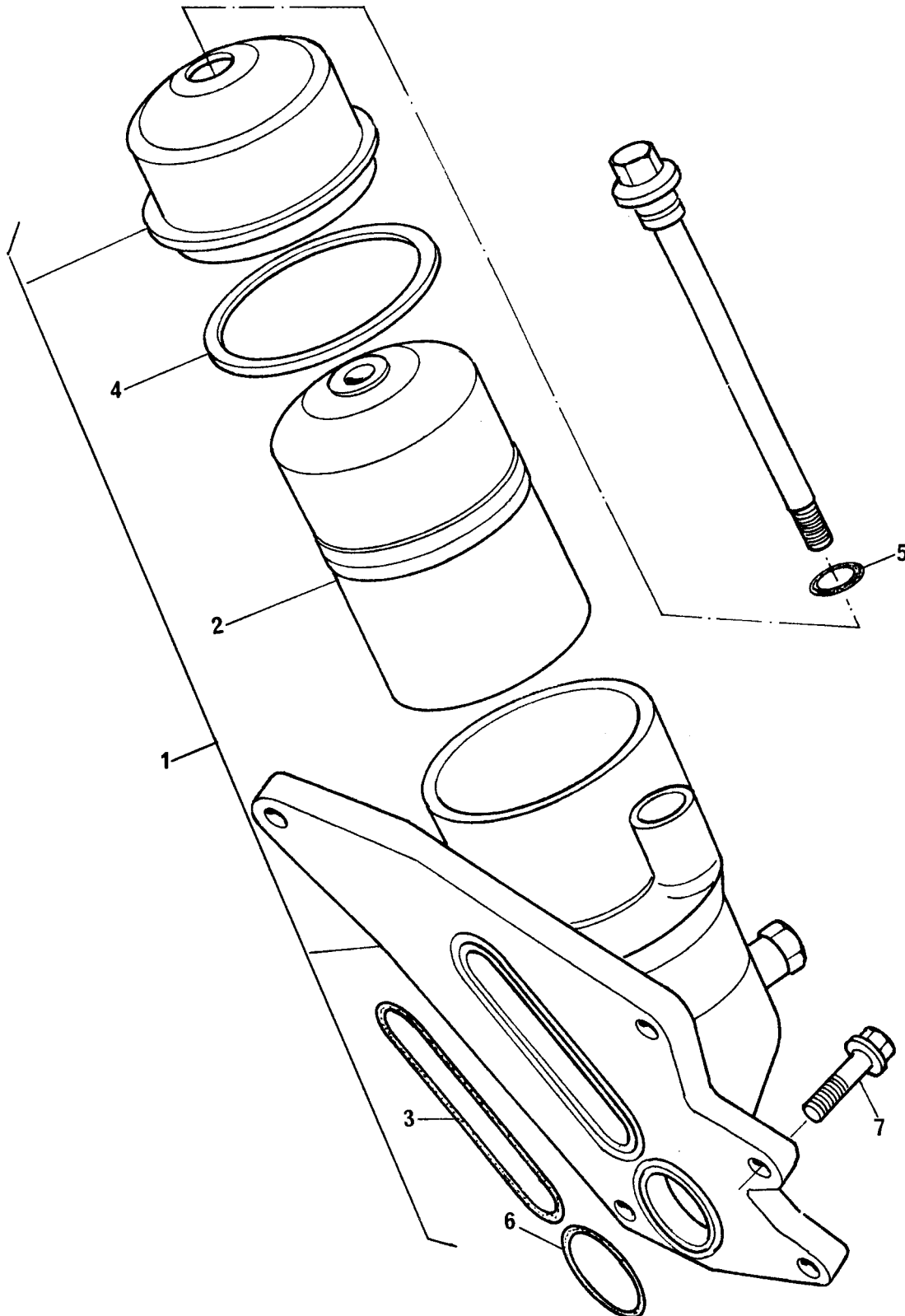
GRUPO
GROUP **642013C001**
GRUPO
GROUPE

1	1842544C91		1 MÓDULO	MODULE	MODULO	MODULE
2	1817958C1	M18X30	8 PARAFUSO	BOLT	TORNILLO	VIS
3	1842695C92		1 TUBO	PIPE	CAÑO	TUYAUTERIE
4	1844447C1		2 ANEL "O"	"O" RING	ARO SELLO	JOINT TORIQUE
5	1817956C1	M8X20	1 PARAFUSO	BOLT	TORNILLO	VIS

UNIDADE CENTRIFUGADOR ÓLEO LUBRIFICANTE
CENTRIFUGE OIL UNIT
UNIDAD DE CENTRIFUGACIÓN DE ACEITE
UNIT CENTRIFUGE D'HUILE

GRUPO
GROUP
GRUPO
GROUPE

642013E001



UNIDADE CENTRIFUGADOR ÓLEO LUBRIFICANTE
CENTRIFUGE OIL UNIT
UNIDAD DE CENTRIFUGACIÓN DE ACEITE
UNIT CENTRIFUGE D'HUILE

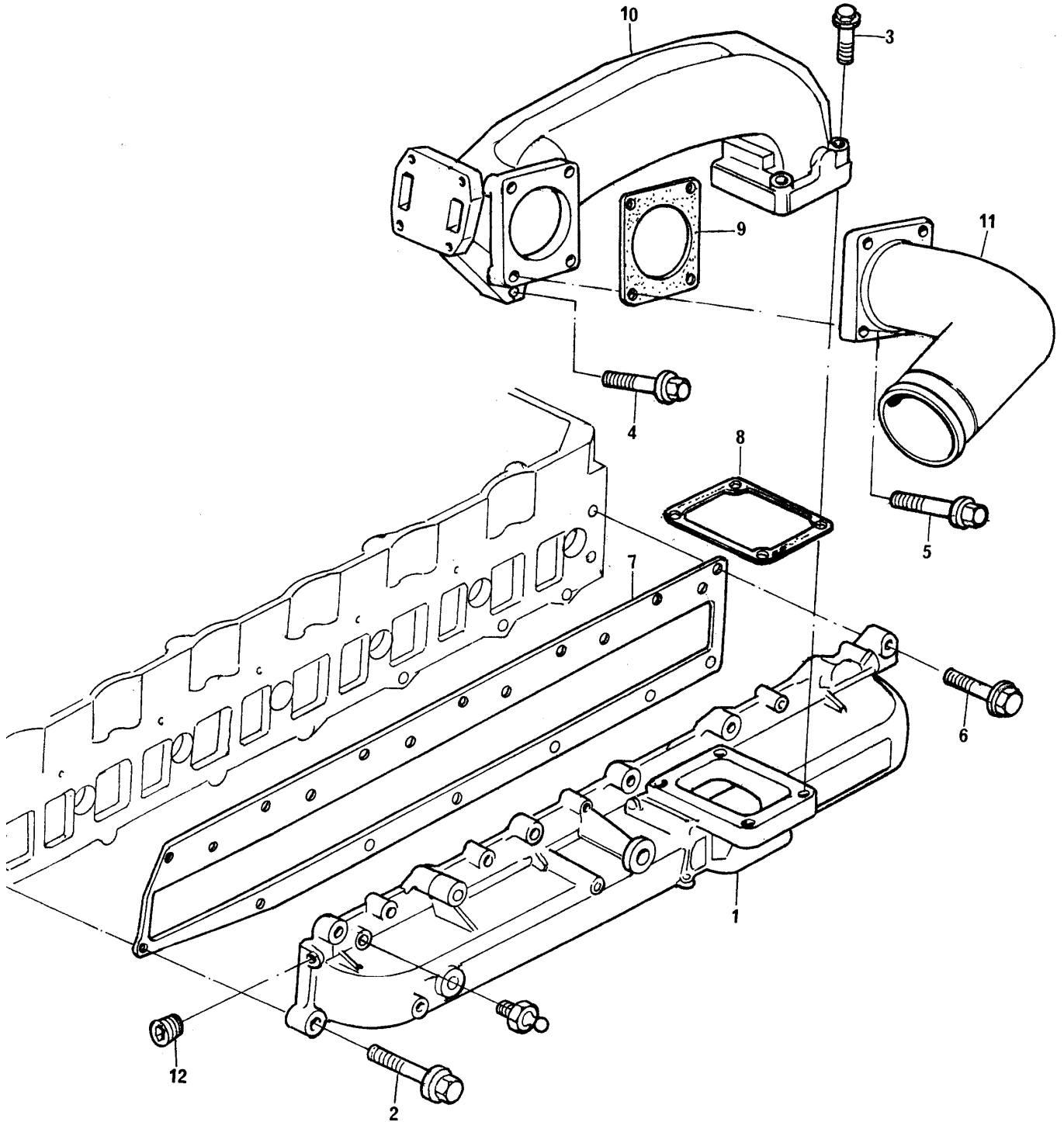
GRUPO
GROUP 642013E001
GRUPO
GROUPE

1	1846334C91		1	CENTRIFUGADOR				
2	1842704C1	1	1	FILTRO	PIPE	CAÑO	TUYAUTERIE	
3	1842705C1	1	1	VEDADOR	SEAL	RETÉN	GUARNITURE	
4	1842850C1	1	1	VEDADOR	SEAL	RETÉN	GUARNITURE	
5	1846511C1	1	1	JUNTA	JOINT	JUNTA	JOINT	
6	1842849C1	1	1	VEDADOR	SEAL	RETÉN	GUARNITURE	
7	1817957C1	M8X25	6	PARAFUSO	BOLT	TORNILLO	VIS	

COLETOR DE ADMISSÃO
INLET MANIFOLD
MULTIPLE DE ADMISSION
COLLECTEUR D'ADM.

GRUPO
GROUP
GRUPO
GROUPE

642014A001 BR



**COLETOR DE ADMISSÃO
INLET MANIFOLD
MULTIPLE DE ADMISSION
COLLECTEUR D'ADM.**

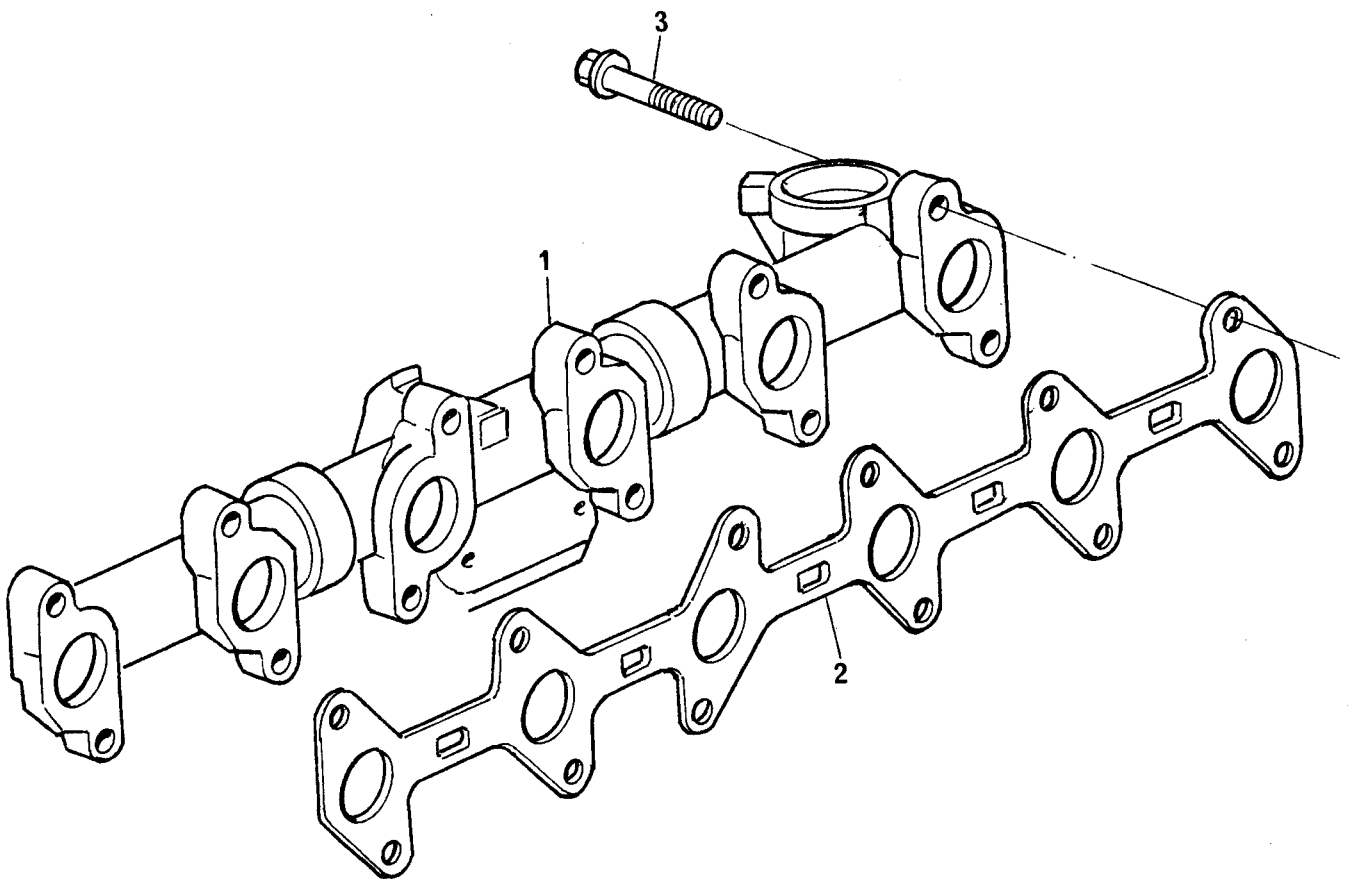
**GRUPO
GROUP
GRUPO
GROUPE** **642014A001 BR**

1	1841785C91		1	COLETOR	MANIFOLD	MULTIPLE	COLLECTEUR
2	1818281C1	M10X35	9	PARAFUSO	BOLT	TORNILLO	VIS
3	1818229C1	M8X50	4	PARAFUSO	BOLT	TORNILLO	VIS
4	1822018C1	M10X90	1	PARAFUSO	BOLT	TORNILLO	VIS
5	1817978C1	M8X35	4	PARAFUSO	BOLT	TORNILLO	VIS
6	1822476C1	M10	4	PARAFUSO	BOLT	TORNILLO	VIS
7	1842033C1		1	JUNTA	JOINT	JUNTA	JOINT
8	1845023C1		1	JUNTA	JOINT	JUNTA	JOINT
9	1831826C1		1	JUNTA	JOINT	JUNTA	JOINT
10	70540196		1	COTOVELO	ELBOW	CODO	COUDE
11	70540197		1	ADAPTADOR	ADAPTOR	ADAPTADOR	ADAPTATEUR
12	1837644C91	1	1	BUJÃO	PLUG	TAPÓN	BOUCHON

COLETOR DE ESCAPE
EXHAUST MANIFOLD
MULTIPLE DE ESCAPE
COLLECTEUR

GRUPO
GROUP
GRUPO
GRUPO
GRUPE

642014B004 BR



COLETOR DE ESCAPE
EXHAUST MANIFOLD
MULTIPLE DE ESCAPE
COLLECTEUR

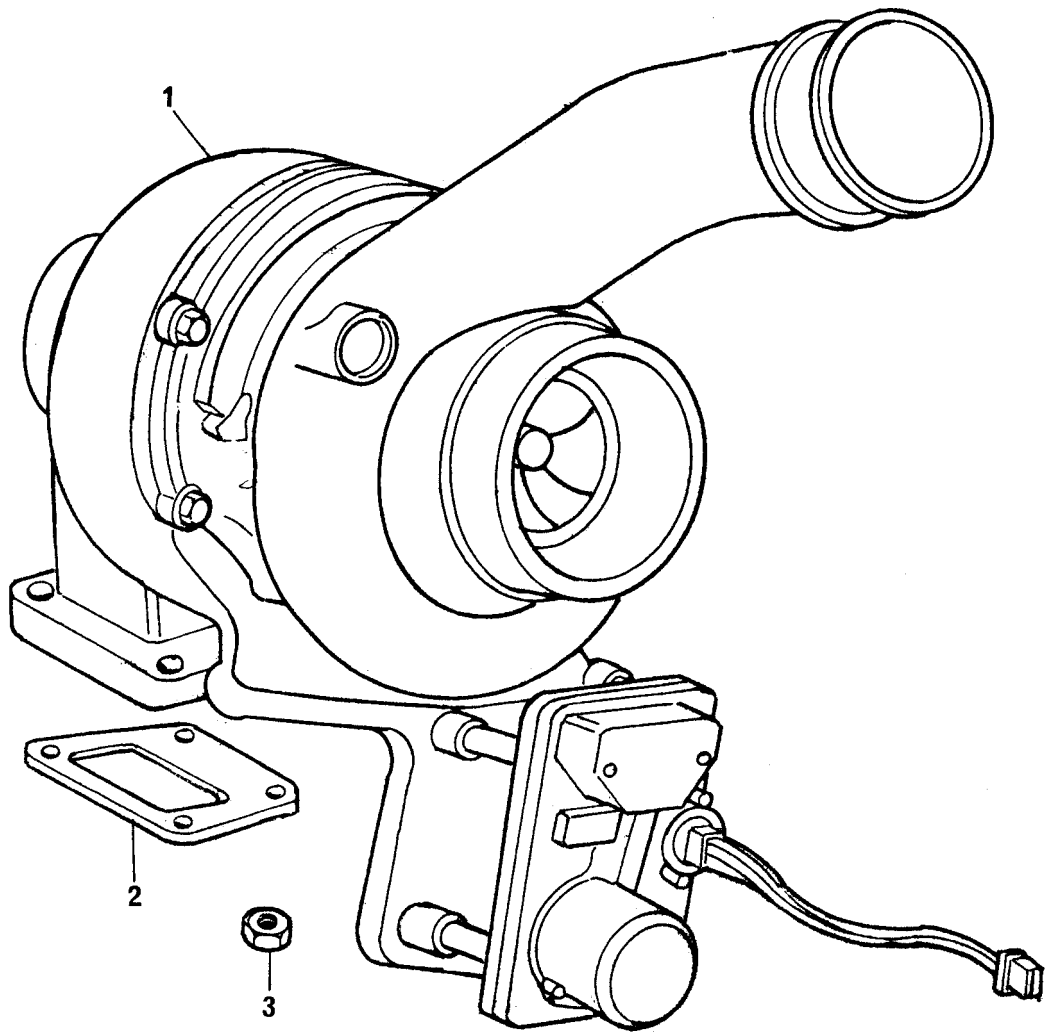
GRUPO
GROUP 642014B004 BR
GRUPO
GROUPE

1	1845087C92		1 COLETOR	MANIFOLD	MULTIPLE	COLLECTEUR
2	1833064C1		1 JUNTA	JOINT	JUNTA	JOINT
3	1841365C1	M12X40	9 PARAFUSO	BOLT	TORNILLO	VIS
4	70820128	M12	2 PRISIONEIRO	STUD	ESPÁRRAGO	GOUJON

TURBO COMPRESSOR
TURBOCHARGER
TURBINA
AVEC COMPRESSEUR

GRUPO
GROUP
GRUPO
GROUPE

642015A007 BR



**TURBO COMPRESSOR
TURBOCHARGER
TURBINA
AVEC COMPRESSEUR**

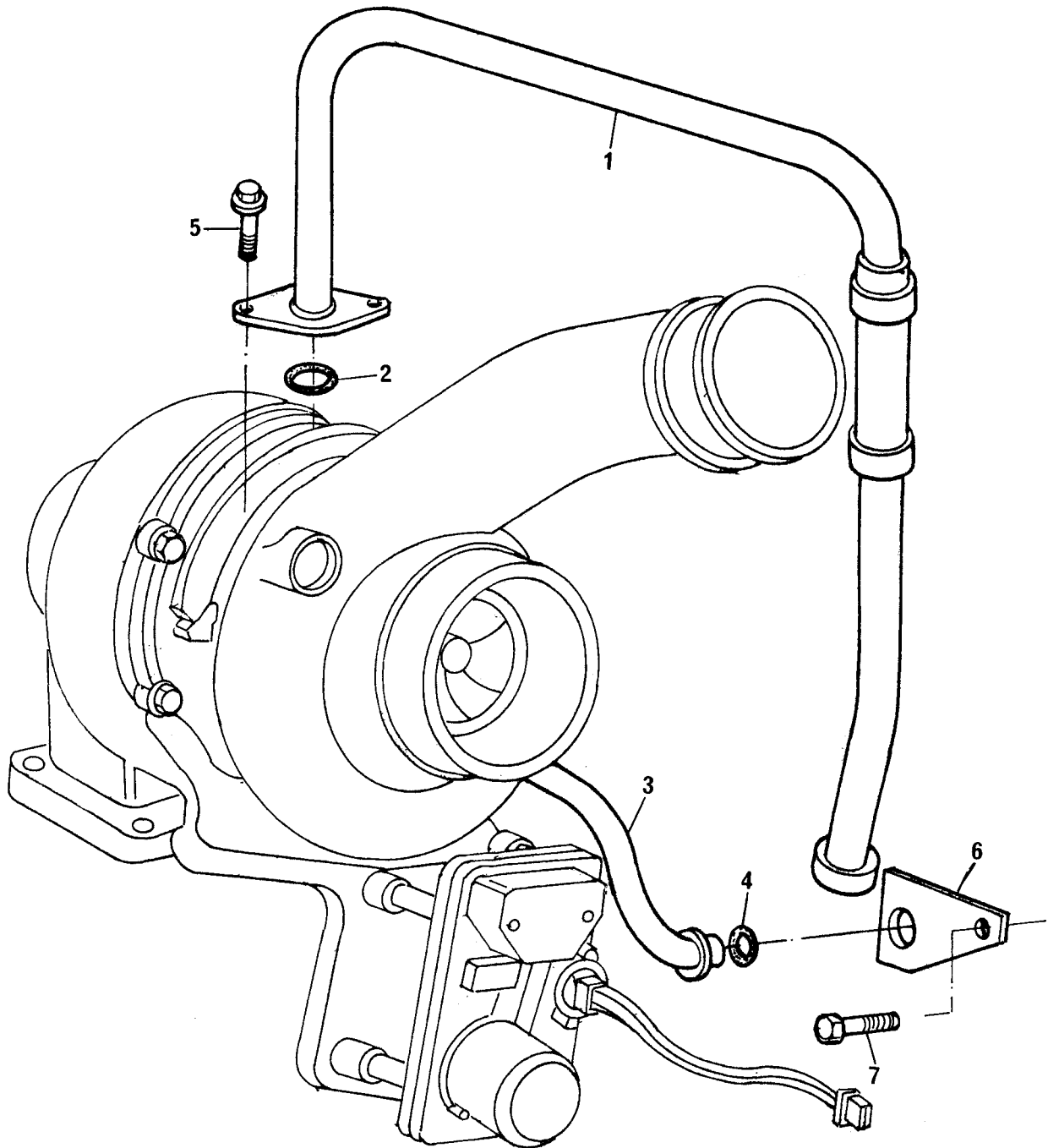
**GRUPO
GROUP
GRUPO
GRUPE** **642015A007 BR**

1	1846607C91		1	TURBOALIMENTADOR	TURBOCHARGER	TURBINA	AVEC COMPRESSEUR
2	1833007C1		1	JUNTA	JOINT	JUNTA	JOINT
3	1841574C2	M10	4	PORCA	NUT	TUERCA	ÉCROU

TUBOS E SUPORTE DO TURBO
PIPES AND TURBO BRACKET
CAÑOS Y SOPORTE DE LA TURBINA
TUYAUTERIE ET SUPPORT D'AVEC

GRUPO
GROUP
GRUPO
GROUPE

642015D002



TUBOS E SUPORTE DO TURBO
PIPES AND TURBO BRACKET
CAÑOS Y SOPORTE DE LA TURBINA
TUYAUTERIE ET SUPPORT D'AVEC

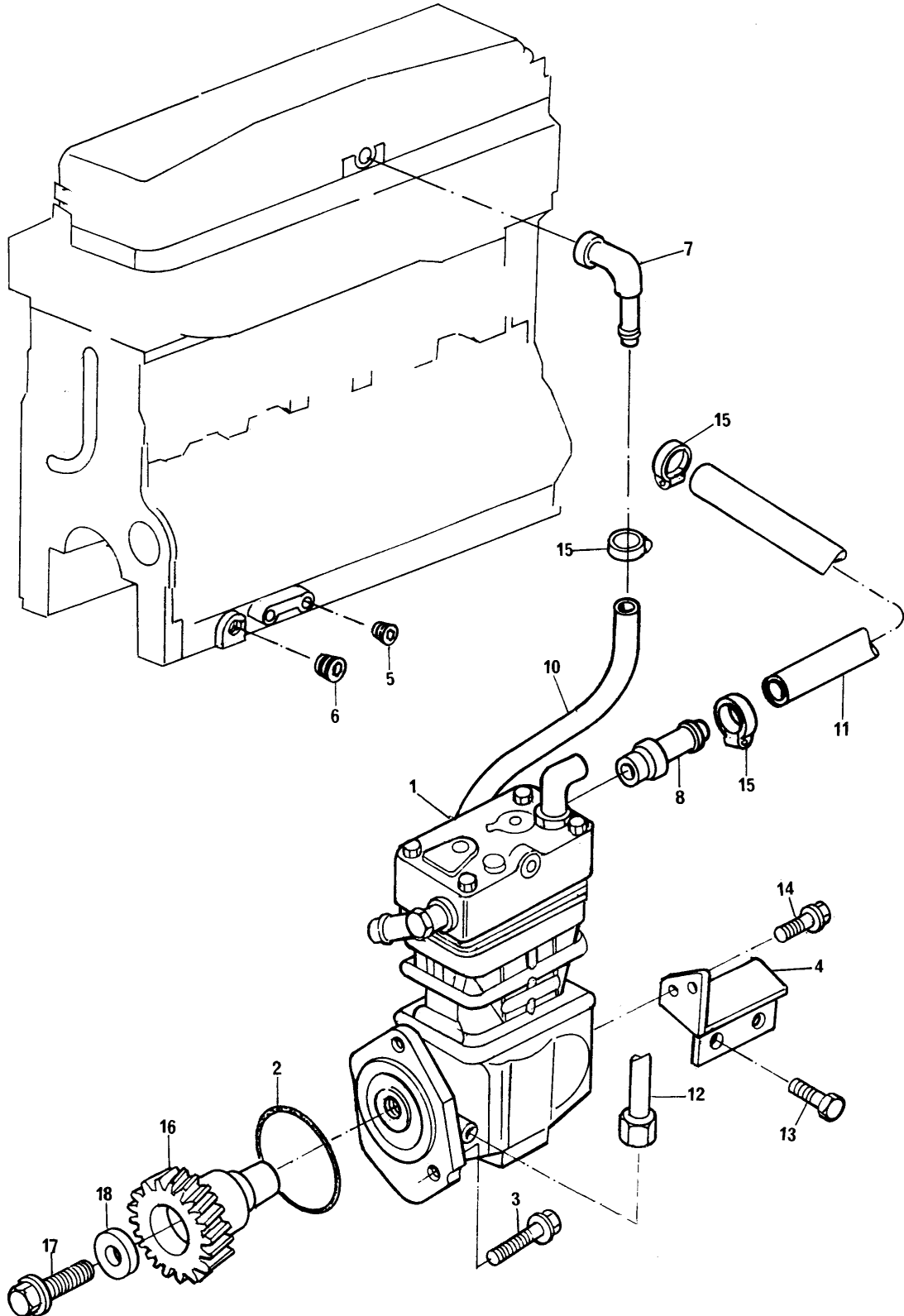
GRUPO
GROUP **642015D002**
GRUPO
GROUPE

1	1845000C2		1 TUBO	PIPE	CAÑO	TUYAUTERIE
2	1820878C2		1 ANEL "O"	"O" RING	ARO SELLO	JOINT TORIQUE
3	1845026C2		1 TUBO	PIPE	CAÑO	TUYAUTERIE
4	1818402C2		2 ANEL "O"	"O" RING	ARO SELLO	JOINT TORIQUE
5	1817957C1	M8X25	2 PARAFUSO	BOLT	TORNILLO	VIS
6	1845024C1		1 SUPORTE	BRACKET	SOPORTE	SUPPORT
7	1817812C1	M8X16	1 PARAFUSO	BOLT	TORNILLO	VIS

COMPRESSOR DE AR
AIR COMPRESSOR
COMPRESSOR DE AR
COMPRESSEUR AIRE

GRUPO
GROUP
GRUPO
GROUPE

642016L001 BR



COMPRESSOR DE AR
AIR COMPRESSOR
COMPRESSOR DE AR
COMPRESSEUR AIRE

GRUPO
GROUP
GRUPO
GROUPE

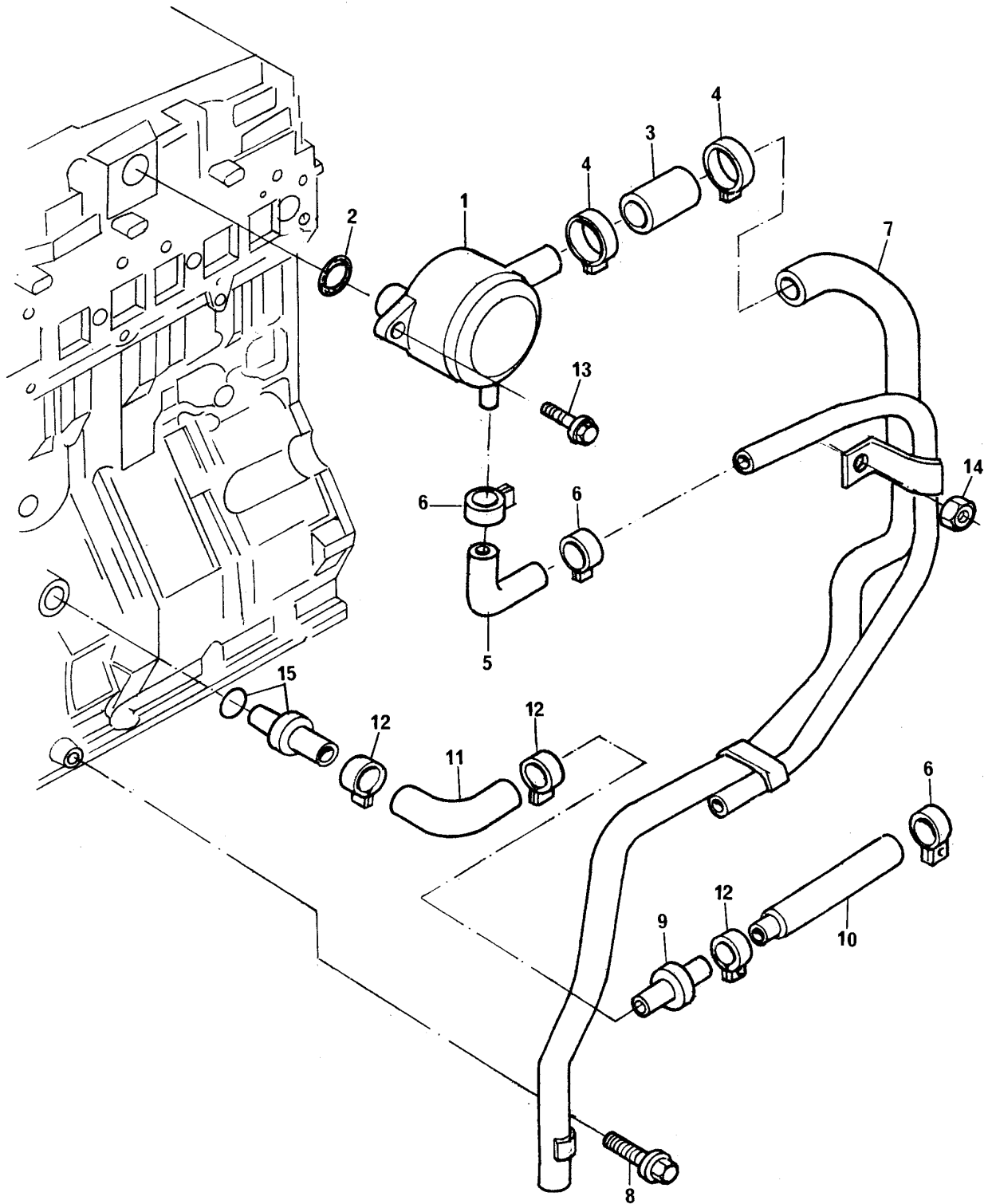
642016L001 BR

1	70993724		1	COMPRESSOR	COMPRESSOR	COMPRESSOR	COMPRESSEUR
2	1836235C1		1	JUNTA	JOINT	JUNTA	JOINT
3	1817969C1	M12X80	2	PARAFUSO	BOLT	TORNILLO	VIS
4	70100873		1	SUORTE	BRACKET	SOPORTE	SUPPORT
5	1841164C1		1	CAPA	CAP	CASQUILLO	CUVETTE
6	444783		1	BUJÃO	PLUG	TAPÓN	BOUCHON
7	1841183C91		1	COTOVELO	ELBOW	CODO	COUDE
8	1841186C91		1	CONEXÃO	CONNECTION	CONEXION	RACCORD
10	70200970		1	MANGUEIRA	HOSE	MANGUERA	DURITE
11	70200971		1	MANGUEIRA	HOSE	MANGUERA	DURITE
12	70200972		1	MANGUEIRA	HOSE	MANGUERA	DURITE
13	1817967C1	M12X25	2	PARAFUSO	BOLT	TORNILLO	VIS
14	FS108251	M8	2	PARAFUSO	BOLT	TORNILLO	VIS
15	70180203		4	BRAÇADEIRA	CLAMP	ABRAZADERA	COLLIER
16	70410101	1	1	ENGRENAGEM	GEAR	ENGRANAJE	PIGON
17	70740797	1	1	PARAFUSO	BOLT	TORNILLO	VIS
18	70920190	1	1	ARRUELA	WASHER	ARANDELA	RONDELLE

RESPIRO DO MOTOR
BREATHER
RESPIRADERO
RENIFLARD

GRUPO
GROUP
GRUPO
GROUPE

642017L001



RESPIRO DO MOTOR
BREATHER
RESPIRADERO
RENIFLARD

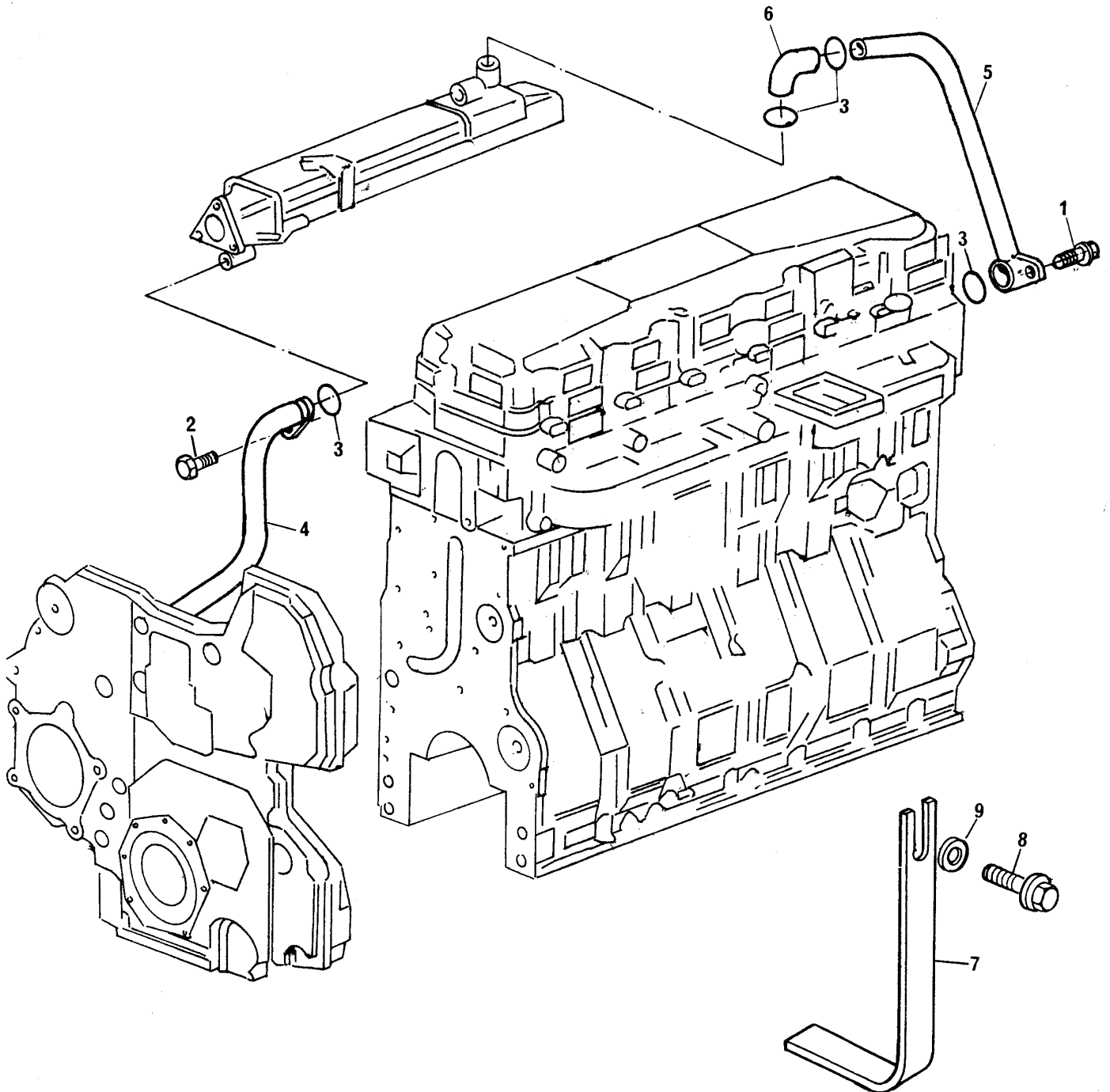
GRUPO
GROUP 642017L001
GRUPO
GROUPE

1	1842231C2		1 VÁLVULA PCV	VALVE	VALVULA	SOUPAPE
2	1822135C1		1 ANEL "O"	"O" RING	ARO SELLO	JOINT TORIQUE
3	1842232C2		1 MANGUEIRA	HOSE	MANGUERA	DURITE
4	1842233C1		2 BRAÇADEIRA	CLAMP	ABRAZADERA	COLLIER
5	1845232C1		1 COTOVELO	ELBOW	CODO	COUDE
6	1842386C1		3 BRAÇADEIRA	CLAMP	ABRAZADERA	COLLIER
7	1842236C2		1 TUBO	PIPE	CAÑO	TUYAUTERIE
8	1817956C1	M8X20	1 PARAFUSO	BOLT	TORNILLO	VIS
9	1842237C1		1 VÁLVULA	VALVE	VALVULA	SOUPAPE
10	1842387C2		1 MANGUEIRA	HOSE	MANGUERA	DURITE
11	1842238C2		1 COTOVELO	ELBOW	CODO	COUDE
12	1842234C1		3 BRAÇADEIRA	CLAMP	ABRAZADERA	COLLIER
13	1817978C1	M8X35	2 PARAFUSO	BOLT	TORNILLO	VIS
14	31083R1	M10	1 PORCA	NUT	TUERCA	ÉCROU
15	1842388C93		1 CONECTOR	CONNECTION	CONEXIÓN	RACCORD

TUBO RETORNO RESFRIADOR
COOLER PIPE
CANÕ DE RESFRIAMENTO
TUYUATERIE

GRUPO
GROUP
GRUPO
GRUPE

642017R002



TUBO RETORNO RESFRIADOR
COOLER PIPE
CANÕ DE RESFRIAMENTO
TUYUATERIE

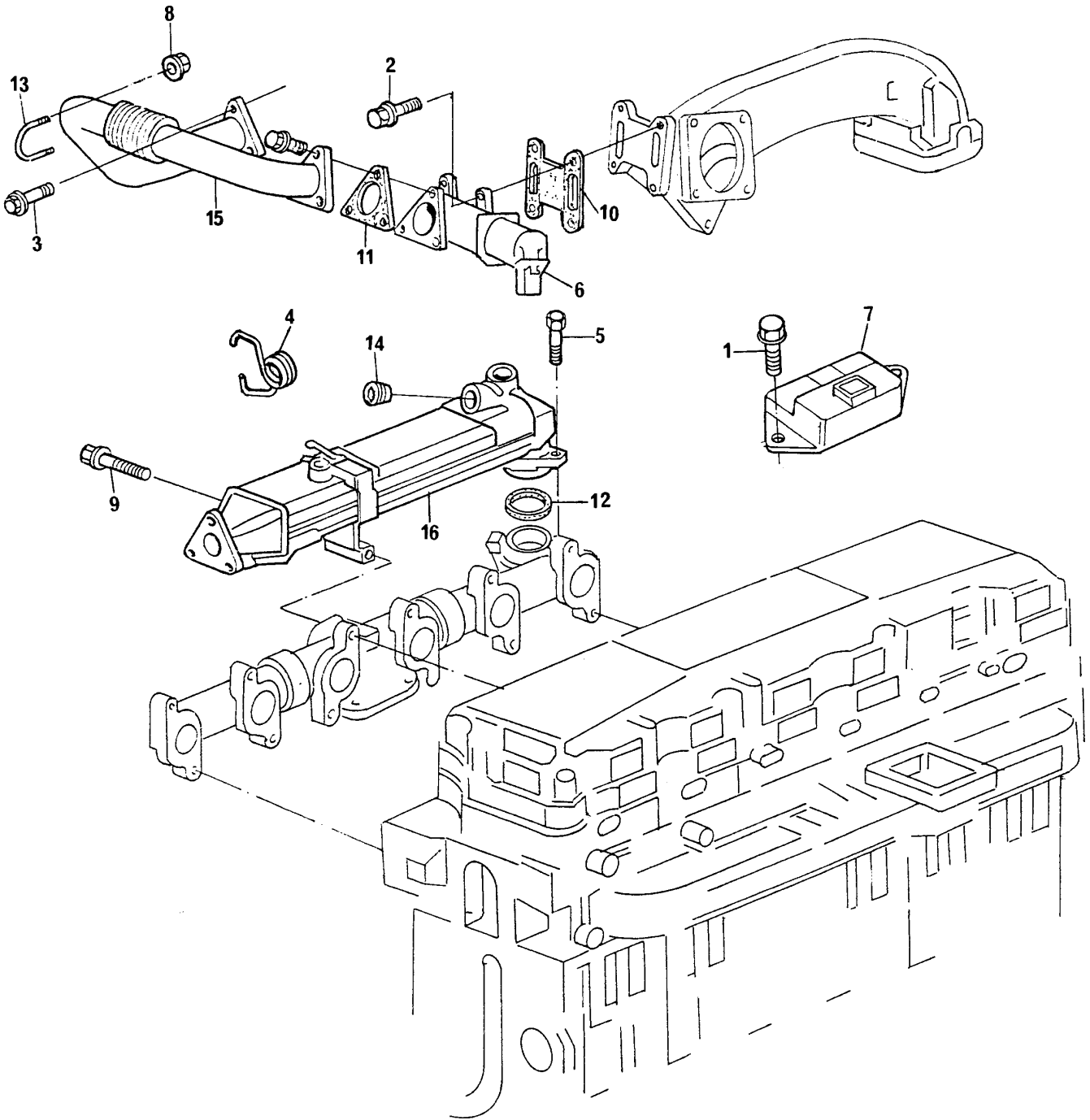
GRUPO
GROUP **642017R002**
GRUPO
GROUPE

1	1817957C1	M8X25	1 PARAFUSO	BOLT	TORNILLO	VIS
2	1846341C1	M8X16	1 PARAFUSO	BOLT	TORNILLO	VIS
3	1844447C1		5 ANEL"O"	"O" RING	ARO SELLO	JOINT TORIQUE
4	1844901C3		1 TUBO	PIPE	CAÑO	TUYAUTERIE
5	1850252C1		1 TUBO	PIPE	CAÑO	TUYAUTERIE
6	1855208C1		1 COTOVELO	ELBOW	CODO	COUDE
7	1858107C3		1 SUPORTE	BRACKET	SOPORTE	SUPPORT
8	1818236C1	M12	1 PARAFUSO	BOLT	TORNILLO	VIS
9	25554R1		1 ARRUELA	WASHER	ARANDELA	RONDELLE

SISTEMA DE EGR
EGR SYSTEM
SISTEMA EGR
SYSTEME EGR

GRUPO
GROUP
GRUPO
GROUPE

642017S002 BR



SISTEMA DE EGR
EGR SYSTEM
SISTEMA EGR
SYSTEME EGR

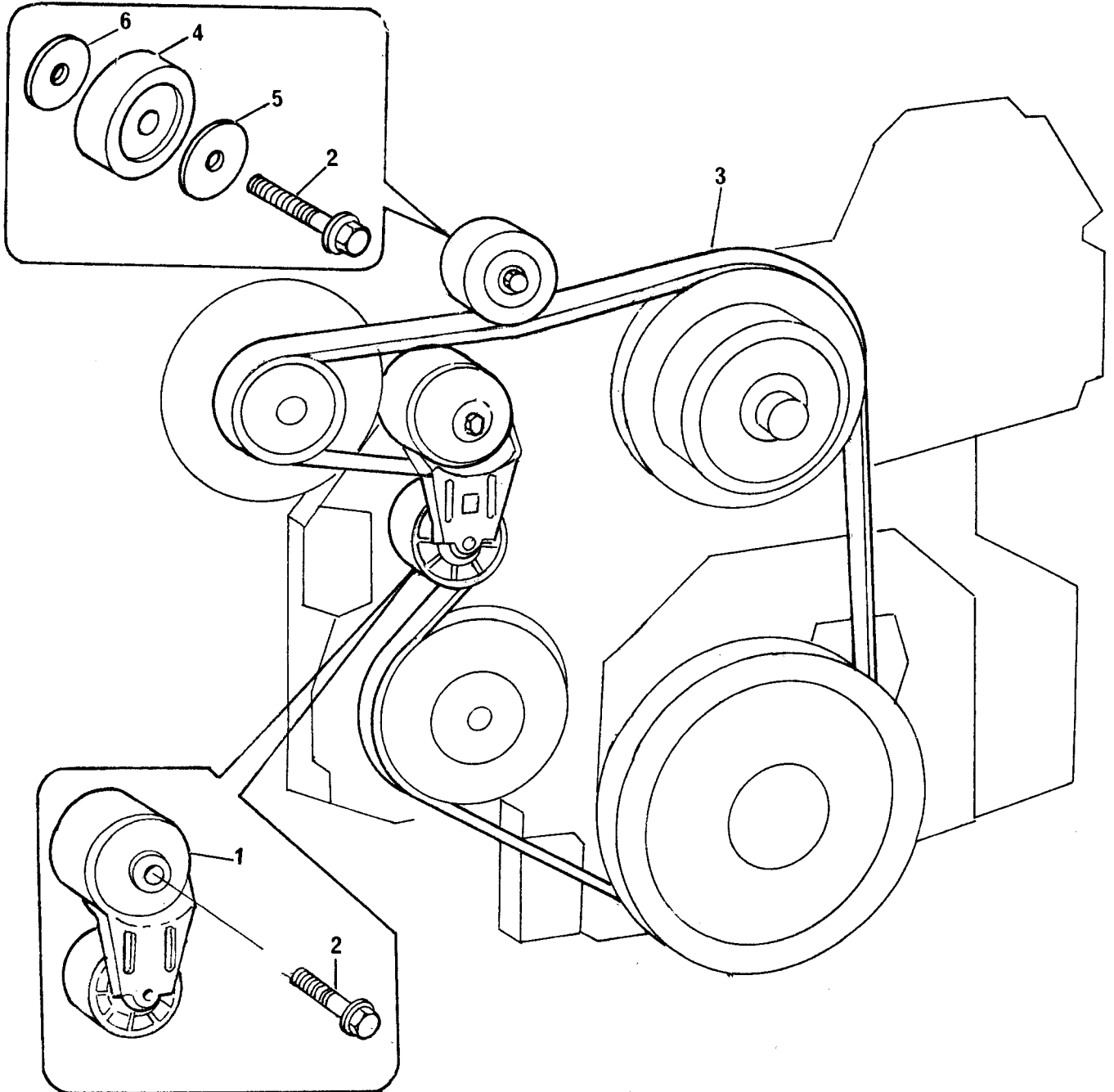
GRUPO
GROUP **642017S002 BR**
GRUPO
GROUPE

1	1817953C1	M6X	2 PARAFUSO	BOLT	TORNILLO	VIS
2	1817978C1	M8X	4 PARAFUSO	BOLT	TORNILLO	VIS
3	1817957C1	M8X	6 PARAFUSO	BOLT	TORNILLO	VIS
4	1850250C1		1 PRESILHA	CLIP	SUJETADOR	AGRAFE
5	1842603C1	M8	2 PARAFUSO	BOLT	TORNILLO	VIS
6	1846609C2		1 VÁLVULA	VALVE	VALVULA	SOUPAPE
7	1846626C1		1 MÓDULO	MODULE	MODULO	MODULE
8	1846841C1	M8	2 PORCA	NUT	TUERCA	ÉCROU
9	1842827C1		1 PARAFUSO	BOLT	TORNILLO	VIS
10	1842350C1		1 JUNTA	JOINT	JUNTA	JOINT
11	1842351C1		2 JUNTA	JOINT	JUNTA	JOINT
12	1842382C3		1 JUNTA	JOINT	JUNTA	JOINT
13	1846687C1		1 PARAFUSO "U"	BOLT	TORNILLO	VIS
14	1838458C91		1 BUJÃO	PLUG	TAPÓN	BOUCHON
15	1842844C1		1 TUBO	PIPE	CAÑO	TUYAUTERIE
16	1842841C92		1 RESFRIADOR	COOLER	REFRIGERADOR	REFROIDISSEUR

TENSOR / POLIA LIVRE
TENSIONER / PULLEY
TENSOR / POLEA
TENSIONER / POULIE

GRUPO
GROUP
GRUPO
GROUPE

642020B001 BR



TENSOR / POLIA LIVRE
TENSIONER / PULLEY
TENSOR / POLEA
TENSIONER / POULIE

GRUPO
GROUP **642020B001 BR**
GRUPO
GROUPE

1	1841760C1		1	TENSOR	TENSIONER	TENSOR	TENSIONER
2	1817993C1	M10X80	2	PARAFUSO	BOLT	TORNILLO	VIS
3			1	CORREIA	BELT	CORREA	COURROIE
4	1841930C1		1	POLIA	PULLEY	POLEA	POULIE
5	1841988C1		1	GUARDA PÓ	DUST COVER	GUARDA POLVO	CACHE-POUSSIÈRE
6	1841976C2		1	ESPAÇADOR	SPACER	ESPACIADOR	ENTRETOISE