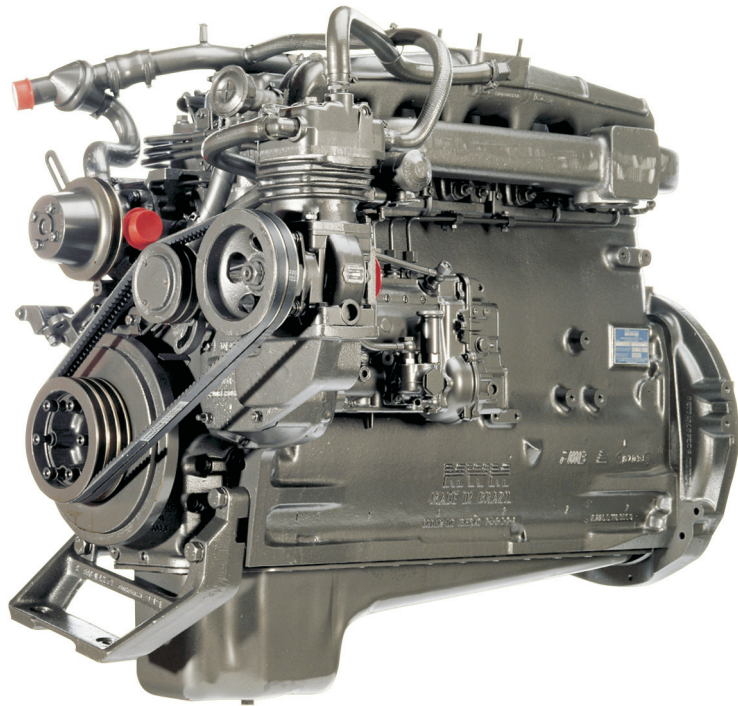




A NAVISTAR COMPANY

# MWM INTERNATIONAL<sup>®</sup>

## MOTORES



## Catálogo de Peças

*Catálogo de Repuestos*

## Parts Catalogue

Série 229

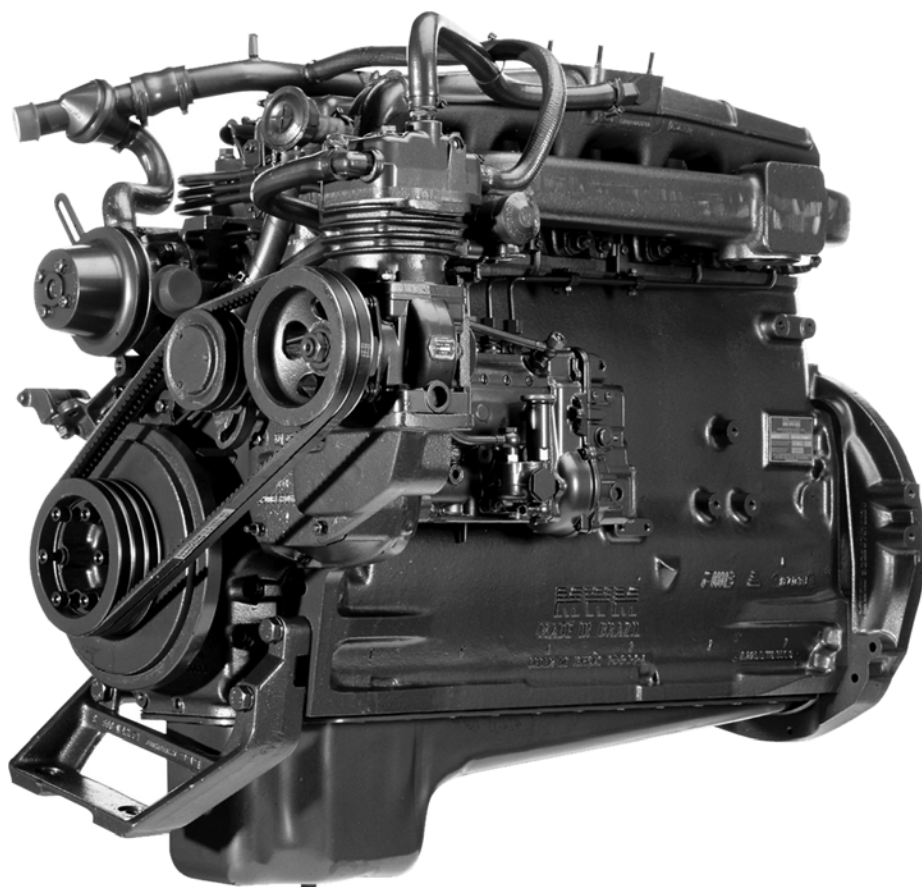




A NAVISTAR COMPANY

# MWM INTERNATIONAL<sup>®</sup>

## MOTORES



### SÉRIE 229

## **Catálogo de Peças**

## ***Catálogo de Repuestos***

## **Parts Catalogue**

MWM INTERNATIONAL Motores

Assistência ao Cliente / Asistencia al Cliente / Customer Assistance

Av. das Nações Unidas, 22.002

CEP- 04795-915 - São Paulo - SP - Brasil

Internet: [www.mwm-international.com.br](http://www.mwm-international.com.br)

Fone: +55(11) 3882-3200

Fax: +55(11) 3882-3574

(DDG): 0800 0110229

9.229.0.006.3360 - 03/08



**Este catálogo foi elaborado com a finalidade de identificar e localizar as peças de reposição dos motores Série 229. Todas as suas aplicações encontram-se neste catálogo.**

**As informações e ilustrações contidas neste catálogo são válidas na data de sua publicação.**

**A MWM INTERNATIONAL Motores Ltda. reserva-se o direito de fazer modificações no produto a qualquer momento sem incorrer em nenhuma obrigação.**

**As ilustrações encontradas neste catálogo são exclusivamente de caráter informativo, não servindo para quaisquer resoluções técnicas.**

*Este catálogo ha sido elaborado con el propósito de identificar y localizar los repuestos de los motores Serie 229. Todas sus aplicaciones se encuentran en este catálogo.*

*Las informaciones y ilustraciones contenidas en este catálogo son válidas en la fecha de su publicación.*

*MWM INTERNATIONAL Motores Ltda. se reserva el derecho de modificar el producto en cualquier momento sin que haya ninguna obligación.*

*Las ilustraciones encontradas en este catálogo son exclusivamente de carácter informativo y no sirven para ningunas resoluciones técnicas.*

The purpose of this catalogue is to enable the user to identify and find 229 Series engine spare parts. All 229 Series applications are listed in this catalogue.

The informations and illustrations contained in this catalogue are correct at the date of its issue.

MWM INTERNATIONAL Motores Ltda. reserves the right to modify its product whenever and without any obligation.

The illustrations found in this catalogue are exclusively for information purpose, and should not be used to solve any technical problem.

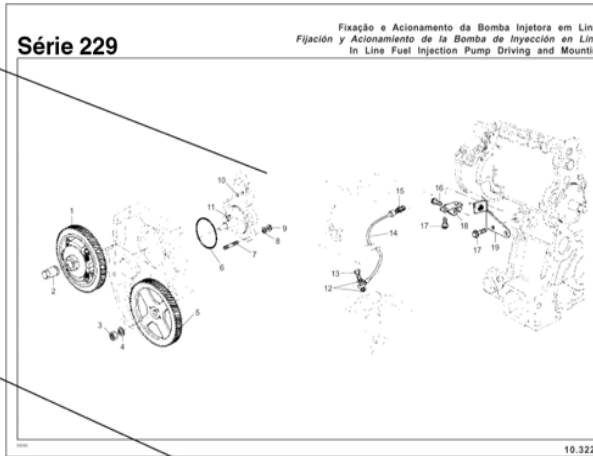
**ILUSTRACÃO**  
Quadro ilustrativo dos componentes

**MOTORES**  
Indica a quantidade de peças utilizada por cada tipo de motor

**ÍTEM**  
Identifica a peça na ilustração

**DESCRIÇÃO**  
Descreve a peça

**SIMBOLOGIA**  
Veja página v



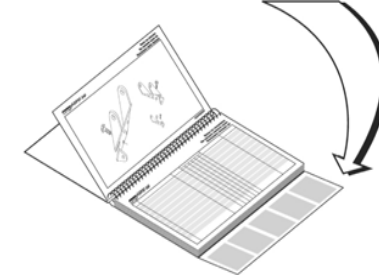
**DENOMINAÇÃO**  
Indica o nome do quadro

**OBSERVAÇÕES**  
Notas referentes à utilização e montagem da peça.  
Veja página v

**Série 229** Cabeçote e Tampa de Válvulas  
Culata y Tapa de Válvulas  
Cylinder Head and Valve Cover

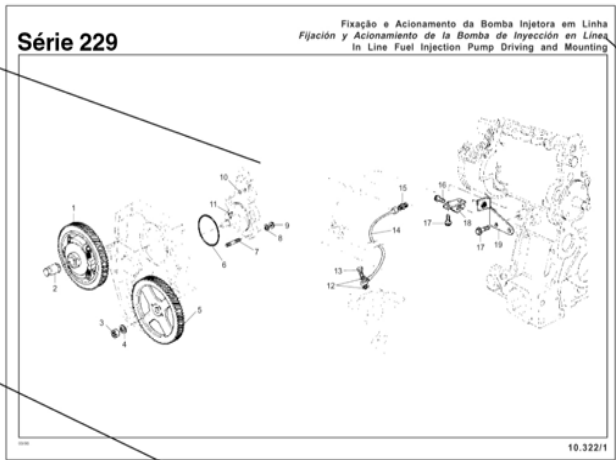
| Item | Descrição                      | Folha No. Part No. | Motores - Engines |     |     |     |     |     |     |     | Aplicação |     |     |     | Observações |     |     |   |  |
|------|--------------------------------|--------------------|-------------------|-----|-----|-----|-----|-----|-----|-----|-----------|-----|-----|-----|-------------|-----|-----|---|--|
|      |                                |                    | 1                 | 1.1 | 1.2 | 1.3 | 1.4 | 1.5 | 1.6 | 1.7 | 1.8       | 1.9 | 2.0 | 2.1 |             | 2.2 | 2.3 |   |  |
| 1    | Tampa de Válvulas - Abrebotas  | 0.229.0.340.303.3  | 3                 | 4   | 0   | 0   | 0   | 0   | 0   | 0   | 0         | 0   | 0   | 0   | 0           | 0   | 0   | 0 |  |
| 2    | Culata de Válvulas - Abrebotas | 0.229.0.340.303.3  | 3                 | 4   | 0   | 0   | 0   | 0   | 0   | 0   | 0         | 0   | 0   | 0   | 0           | 0   | 0   | 0 |  |
| 3    | Culata de Válvulas - Abrebotas | 0.229.0.340.303.3  | 3                 | 4   | 0   | 0   | 0   | 0   | 0   | 0   | 0         | 0   | 0   | 0   | 0           | 0   | 0   | 0 |  |
| 4    | Tampa de Válvulas - Abrebotas  | 0.229.0.340.303.3  | 3                 | 4   | 0   | 0   | 0   | 0   | 0   | 0   | 0         | 0   | 0   | 0   | 0           | 0   | 0   | 0 |  |
| 5    | Culata de Válvulas - Abrebotas | 0.229.0.340.303.3  | 3                 | 4   | 0   | 0   | 0   | 0   | 0   | 0   | 0         | 0   | 0   | 0   | 0           | 0   | 0   | 0 |  |
| 6    | Culata de Válvulas - Abrebotas | 0.229.0.340.303.3  | 3                 | 4   | 0   | 0   | 0   | 0   | 0   | 0   | 0         | 0   | 0   | 0   | 0           | 0   | 0   | 0 |  |
| 7    | Tampa de Válvulas - Abrebotas  | 0.229.0.340.303.3  | 3                 | 4   | 0   | 0   | 0   | 0   | 0   | 0   | 0         | 0   | 0   | 0   | 0           | 0   | 0   | 0 |  |
| 8    | Culata de Válvulas - Abrebotas | 0.229.0.340.303.3  | 3                 | 4   | 0   | 0   | 0   | 0   | 0   | 0   | 0         | 0   | 0   | 0   | 0           | 0   | 0   | 0 |  |
| 9    | Tampa de Válvulas - Abrebotas  | 0.229.0.340.303.3  | 3                 | 4   | 0   | 0   | 0   | 0   | 0   | 0   | 0         | 0   | 0   | 0   | 0           | 0   | 0   | 0 |  |
| 10   | Culata de Válvulas - Abrebotas | 0.229.0.340.303.3  | 3                 | 4   | 0   | 0   | 0   | 0   | 0   | 0   | 0         | 0   | 0   | 0   | 0           | 0   | 0   | 0 |  |
| 11   | Culata de Válvulas - Abrebotas | 0.229.0.340.303.3  | 3                 | 4   | 0   | 0   | 0   | 0   | 0   | 0   | 0         | 0   | 0   | 0   | 0           | 0   | 0   | 0 |  |
| 12   | Culata de Válvulas - Abrebotas | 0.229.0.340.303.3  | 3                 | 4   | 0   | 0   | 0   | 0   | 0   | 0   | 0         | 0   | 0   | 0   | 0           | 0   | 0   | 0 |  |
| 13   | Tampa de Válvulas - Abrebotas  | 0.229.0.340.303.3  | 3                 | 4   | 0   | 0   | 0   | 0   | 0   | 0   | 0         | 0   | 0   | 0   | 0           | 0   | 0   | 0 |  |
| 14   | Culata de Válvulas - Abrebotas | 0.229.0.340.303.3  | 3                 | 4   | 0   | 0   | 0   | 0   | 0   | 0   | 0         | 0   | 0   | 0   | 0           | 0   | 0   | 0 |  |
| 15   | Tampa de Válvulas - Abrebotas  | 0.229.0.340.303.3  | 3                 | 4   | 0   | 0   | 0   | 0   | 0   | 0   | 0         | 0   | 0   | 0   | 0           | 0   | 0   | 0 |  |
| 16   | Culata de Válvulas - Abrebotas | 0.229.0.340.303.3  | 3                 | 4   | 0   | 0   | 0   | 0   | 0   | 0   | 0         | 0   | 0   | 0   | 0           | 0   | 0   | 0 |  |
| 17   | Tampa de Válvulas - Abrebotas  | 0.229.0.340.303.3  | 3                 | 4   | 0   | 0   | 0   | 0   | 0   | 0   | 0         | 0   | 0   | 0   | 0           | 0   | 0   | 0 |  |
| 18   | Culata de Válvulas - Abrebotas | 0.229.0.340.303.3  | 3                 | 4   | 0   | 0   | 0   | 0   | 0   | 0   | 0         | 0   | 0   | 0   | 0           | 0   | 0   | 0 |  |
| 19   | Tampa de Válvulas - Abrebotas  | 0.229.0.340.303.3  | 3                 | 4   | 0   | 0   | 0   | 0   | 0   | 0   | 0         | 0   | 0   | 0   | 0           | 0   | 0   | 0 |  |
| 20   | Culata de Válvulas - Abrebotas | 0.229.0.340.303.3  | 3                 | 4   | 0   | 0   | 0   | 0   | 0   | 0   | 0         | 0   | 0   | 0   | 0           | 0   | 0   | 0 |  |
| 21   | Tampa de Válvulas - Abrebotas  | 0.229.0.340.303.3  | 3                 | 4   | 0   | 0   | 0   | 0   | 0   | 0   | 0         | 0   | 0   | 0   | 0           | 0   | 0   | 0 |  |
| 22   | Culata de Válvulas - Abrebotas | 0.229.0.340.303.3  | 3                 | 4   | 0   | 0   | 0   | 0   | 0   | 0   | 0         | 0   | 0   | 0   | 0           | 0   | 0   | 0 |  |
| 23   | Tampa de Válvulas - Abrebotas  | 0.229.0.340.303.3  | 3                 | 4   | 0   | 0   | 0   | 0   | 0   | 0   | 0         | 0   | 0   | 0   | 0           | 0   | 0   | 0 |  |
| 24   | Culata de Válvulas - Abrebotas | 0.229.0.340.303.3  | 3                 | 4   | 0   | 0   | 0   | 0   | 0   | 0   | 0         | 0   | 0   | 0   | 0           | 0   | 0   | 0 |  |
| 25   | Tampa de Válvulas - Abrebotas  | 0.229.0.340.303.3  | 3                 | 4   | 0   | 0   | 0   | 0   | 0   | 0   | 0         | 0   | 0   | 0   | 0           | 0   | 0   | 0 |  |
| 26   | Culata de Válvulas - Abrebotas | 0.229.0.340.303.3  | 3                 | 4   | 0   | 0   | 0   | 0   | 0   | 0   | 0         | 0   | 0   | 0   | 0           | 0   | 0   | 0 |  |
| 27   | Tampa de Válvulas - Abrebotas  | 0.229.0.340.303.3  | 3                 | 4   | 0   | 0   | 0   | 0   | 0   | 0   | 0         | 0   | 0   | 0   | 0           | 0   | 0   | 0 |  |
| 28   | Culata de Válvulas - Abrebotas | 0.229.0.340.303.3  | 3                 | 4   | 0   | 0   | 0   | 0   | 0   | 0   | 0         | 0   | 0   | 0   | 0           | 0   | 0   | 0 |  |
| 29   | Tampa de Válvulas - Abrebotas  | 0.229.0.340.303.3  | 3                 | 4   | 0   | 0   | 0   | 0   | 0   | 0   | 0         | 0   | 0   | 0   | 0           | 0   | 0   | 0 |  |
| 30   | Culata de Válvulas - Abrebotas | 0.229.0.340.303.3  | 3                 | 4   | 0   | 0   | 0   | 0   | 0   | 0   | 0         | 0   | 0   | 0   | 0           | 0   | 0   | 0 |  |

**APLICAÇÃO**  
Indica as diversas aplicações de cada peça.  
Consulte os códigos das aplicações na aba da folha correspondente ao seu idioma no fim do Catálogo.



**QUADRO**  
Indica o número do quadro

**ILUSTRACIÓN**  
Cuadro ilustrativo de los componentes



**DENOMINACIÓN**  
Indica el nombre del cuadro

**MOTORES**  
Indica la cantidad de piezas utilizada por cada tipo de motor

**ITEM**  
Identifica la pieza en la ilustración

**Série 229**

**Cabeçote e Tampa de Válvulas / Culata y Tapa de Válvulas / Cylinder Head and Valve Cover**

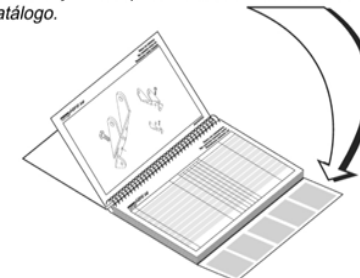
| Item | Descrição / Description                         | Part No.          | Motores |    |   | Expansões |    |    | Aplicação |    |    | Observações / Remarks |    |    |    |    |    |    |    |
|------|---|-------------------|---------|----|---|-----------|----|----|-----------|----|----|-----------------------|----|----|----|----|----|----|----|
|      |   |                   | 1       | 2  | 3 | 1         | 2  | 3  | 1         | 2  | 3  |                       |    |    |    |    |    |    |    |
| 1    | Seixo de Válvula - Admissão / Intake Valve Seat | 0.229.0.345.303.3 | 3       | 4  |   | 6         | 6  | 6  | 6         | 6  | 6  | 6                     | 6  | 6  | 6  | 6  | 6  | 6  |    |
| 2    | Seixo de Válvula - Admissão / Intake Valve Seat | 0.229.0.345.303.3 | 3       | 4  |   | 6         | 6  | 6  | 6         | 6  | 6  | 6                     | 6  | 6  | 6  | 6  | 6  | 6  |    |
| 3    | Seixo de Válvula - Admissão / Intake Valve Seat | 0.229.0.345.303.3 | 3       | 4  |   | 6         | 6  | 6  | 6         | 6  | 6  | 6                     | 6  | 6  | 6  | 6  | 6  | 6  |    |
| 4    | Seixo de Válvula - Admissão / Intake Valve Seat | 0.229.0.345.303.3 | 3       | 4  |   | 6         | 6  | 6  | 6         | 6  | 6  | 6                     | 6  | 6  | 6  | 6  | 6  | 6  |    |
| 5    | Seixo de Válvula - Admissão / Intake Valve Seat | 0.229.0.345.303.3 | 3       | 4  |   | 6         | 6  | 6  | 6         | 6  | 6  | 6                     | 6  | 6  | 6  | 6  | 6  | 6  |    |
| 6    | Seixo de Válvula - Admissão / Intake Valve Seat | 0.229.0.345.303.3 | 3       | 4  |   | 6         | 6  | 6  | 6         | 6  | 6  | 6                     | 6  | 6  | 6  | 6  | 6  | 6  |    |
| 7    | Seixo de Válvula - Admissão / Intake Valve Seat | 0.229.0.345.303.3 | 3       | 4  |   | 6         | 6  | 6  | 6         | 6  | 6  | 6                     | 6  | 6  | 6  | 6  | 6  | 6  |    |
| 8    | Seixo de Válvula - Admissão / Intake Valve Seat | 0.229.0.345.303.3 | 3       | 4  |   | 6         | 6  | 6  | 6         | 6  | 6  | 6                     | 6  | 6  | 6  | 6  | 6  | 6  |    |
| 9    | Seixo de Válvula - Admissão / Intake Valve Seat | 0.229.0.345.303.3 | 3       | 4  |   | 6         | 6  | 6  | 6         | 6  | 6  | 6                     | 6  | 6  | 6  | 6  | 6  | 6  |    |
| 10   | Seixo de Válvula - Admissão / Intake Valve Seat | 0.229.0.345.303.3 | 3       | 4  |   | 6         | 6  | 6  | 6         | 6  | 6  | 6                     | 6  | 6  | 6  | 6  | 6  | 6  |    |
| 11   | Seixo de Válvula - Admissão / Intake Valve Seat | 0.229.0.345.303.3 | 3       | 4  |   | 6         | 6  | 6  | 6         | 6  | 6  | 6                     | 6  | 6  | 6  | 6  | 6  | 6  |    |
| 12   | Seixo de Válvula - Admissão / Intake Valve Seat | 0.229.0.345.303.3 | 3       | 4  |   | 6         | 6  | 6  | 6         | 6  | 6  | 6                     | 6  | 6  | 6  | 6  | 6  | 6  |    |
| 13   | Seixo de Válvula - Admissão / Intake Valve Seat | 0.229.0.345.303.3 | 3       | 4  |   | 6         | 6  | 6  | 6         | 6  | 6  | 6                     | 6  | 6  | 6  | 6  | 6  | 6  |    |
| 14   | Seixo de Válvula - Admissão / Intake Valve Seat | 0.229.0.345.303.3 | 3       | 4  |   | 6         | 6  | 6  | 6         | 6  | 6  | 6                     | 6  | 6  | 6  | 6  | 6  | 6  |    |
| 15   | Seixo de Válvula - Admissão / Intake Valve Seat | 0.229.0.345.303.3 | 3       | 4  |   | 6         | 6  | 6  | 6         | 6  | 6  | 6                     | 6  | 6  | 6  | 6  | 6  | 6  |    |
| 16   | Seixo de Válvula - Admissão / Intake Valve Seat | 0.229.0.345.303.3 | 3       | 4  |   | 6         | 6  | 6  | 6         | 6  | 6  | 6                     | 6  | 6  | 6  | 6  | 6  | 6  |    |
| 17   | Seixo de Válvula - Admissão / Intake Valve Seat | 0.229.0.345.303.3 | 3       | 4  |   | 6         | 6  | 6  | 6         | 6  | 6  | 6                     | 6  | 6  | 6  | 6  | 6  | 6  |    |
| 18   | Seixo de Válvula - Admissão / Intake Valve Seat | 0.229.0.345.303.3 | 3       | 4  |   | 6         | 6  | 6  | 6         | 6  | 6  | 6                     | 6  | 6  | 6  | 6  | 6  | 6  |    |
| 19   | Seixo de Válvula - Admissão / Intake Valve Seat | 0.229.0.345.303.3 | 3       | 4  |   | 6         | 6  | 6  | 6         | 6  | 6  | 6                     | 6  | 6  | 6  | 6  | 6  | 6  |    |
| 20   | Tampa Cilíndrica / Cover Cap                    | 0.229.0.878.001.4 | 15      | 20 |   | 30        | 30 | 30 | 30        | 30 | 30 | 30                    | 30 | 30 | 30 | 30 | 30 | 30 | 30 |
| 21   | Tampa Cilíndrica / Cover Cap                    | 0.229.0.878.002.4 | 15      | 20 |   | 30        | 30 | 30 | 30        | 30 | 30 | 30                    | 30 | 30 | 30 | 30 | 30 | 30 | 30 |
| 22   | Placa / Plate                                   | 0.1008.20.0.1501  | 1       | 1  |   | 1         | 1  | 1  | 1         | 1  | 1  | 1                     | 1  | 1  | 1  | 1  | 1  | 1  | 1  |
| 23   | Placa / Plate                                   | 0.1008.20.0.1501  | 1       | 1  |   | 1         | 1  | 1  | 1         | 1  | 1  | 1                     | 1  | 1  | 1  | 1  | 1  | 1  | 1  |
| 24   | Placa / Plate                                   | 0.1008.20.0.1501  | 1       | 1  |   | 1         | 1  | 1  | 1         | 1  | 1  | 1                     | 1  | 1  | 1  | 1  | 1  | 1  | 1  |

229.150

**OBSERVACIONES**  
Notas referentes a la utilización y montaje de la pieza. Véase página v

**DESCRIPCIÓN**  
Describe la pieza

**APLICACIÓN**  
Indica las diversas aplicaciones de cada pieza. Consulte la codificación de las aplicaciones en la orilla de la hoja correspondiente al su idioma en el fin del catálogo.



**SIMBOLOGIA**  
Véase página v

**CUADRO**  
Indica el número del cuadro



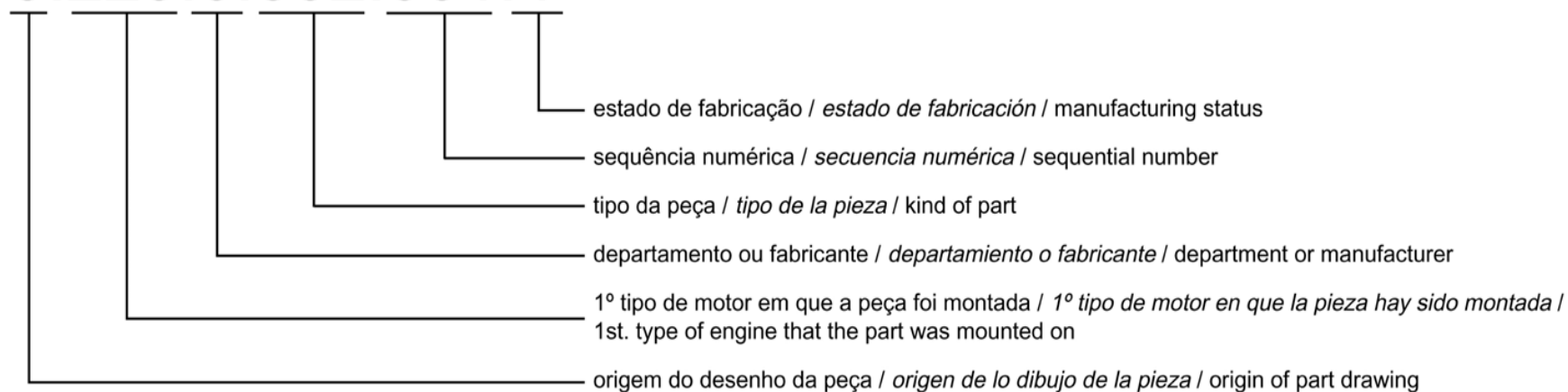


|   |   |
|---|---|
| <p><b>↳</b> A partir do motor nº ...<br/><i>Desde el motor nº ...</i><br/>From engine serial no ...</p>       | <p><b>[ ]</b> Exceto<br/><i>Exepto</i><br/>Except</p>   |
| <p><b>→</b> Até o motor nº ...<br/><i>Hasta el motor nº ...</i><br/>From engine serial no ...</p>             | <p><b>?</b> Quantidade variável de acordo com a necessidade de cada motor específico<br/><i>Cantidad variable de acuerdo con la necesidad específica de cada motor</i><br/>Variable quantity according to a specific engine needs</p> |
| <p><b>( )</b> Mês / Ano de fabricação<br/><i>Mes / Año de fabricación</i><br/>Month / Year of manufacture</p> | <p><b>...</b> Inclui todas as aplicações dentro do intervalo indicado<br/><i>Inclui todas las aplicaciones dentro del intervalo indicado</i><br/>Includes all applications within the indicated range</p>                             |

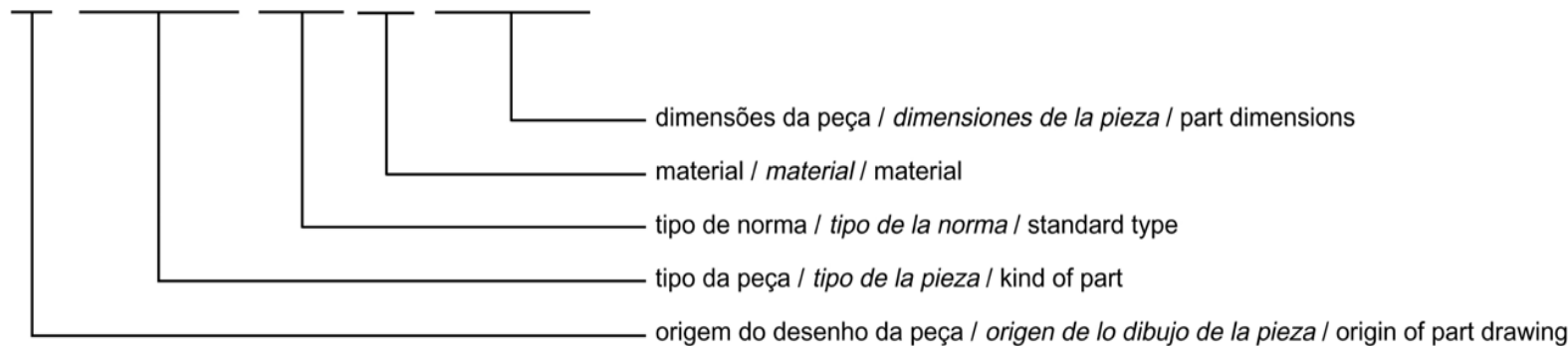
**Exemplos / Exemplos / Examples**

|   |   |
|---|---|
| <p><b>↳ 4-003776 (10/94)</b></p>                          | <p><b>Em todas as aplicações a partir do motor nº 4-003776, fabricado em outubro de 1994</b><br/><i>En todas las aplicaciones a partir de lo motor nº 4-003776, fabricado en octubre de 1994</i><br/>In all applications from engine serial no. 4-003776, manufactured on october 1994</p>  |
| <p><b>10.01 11.08 46.01 ↳ 6.004020 (01/94)</b></p>        | <p><b>Nas aplicações 10.01, 11.08 e 46.01 a partir do motor nº 6.004020, fabricado em janeiro de 1994</b><br/><i>Em las aplicaciones 10.01, 11.08 e 46.01 a partir de lo motor nº 6.004020, fabricado em enero de 1994</i><br/>in 10.01, 11.08 and 46.01 applications from engine serial no. 6-00420, manufactured on january 1994</p>  |
| <p><b>[610.06.000544 (04/92) → 16-000566 (04/92)]</b></p> | <p><b>Em todas aplicações exceto nos motores de nº 6-000544, fabricado em abril de 1992 até o nº 6-000566, fabricado em abril de 1992</b><br/><i>En todas las aplicacione excepto en los motores de nº 6-000544, fabricado en abril de 1992 hasta el nº 6-000566, fabricado en abril de 1992</i><br/>In all applications except in engines from the serial no. 6-000544, manufactured on april 1992 up to the serial no. 6-000566, manufactured on april 1992</p> |
| <p><b>11.01 ... 11.04 ↳ 4-007592 (05/95)</b></p>          | <p><b>Nas aplicações 11.01, 11.02, 11.03 e 11.04 a partir do motor nº 4-007592, fabricado em maio de 1995</b><br/><i>En las aplicaciones 11.01, 11.02, 11.03 e 11.04 a partir de lo motor nº 4-007592, fabricado em mayo de 1995</i><br/>in 11.01, 11.02, 11.03 and 11.04 applications from engine serial no. 4-007592, manufactured on may 1995</p>  |

9.229.0.852.001.4



9.0200.24.2.1235



Série 229

**100** Grupo - Motor  
Grupo - Motor  
Group - Engine

|  |                |
|--|----------------|
| <b>Motor Parcial</b><br><i>Motor Parcial</i><br>Partial Engine   | <b>229.105</b> |
| <b>Bloco do Motor</b><br><i>Bloque del Motor</i><br>Engine Block   | <b>229.110</b> |
| <b>Compensador de Massas</b><br><i>Compensador de Masas</i><br>Balancer Unit   | <b>229.112</b> |
| <b>Tampa Dianteira e Traseira - Carcaça do Volante</b><br><i>Tapa Delantera y Trasera - Carcasa del Volante</i><br>Front and Rear Cover - Flywheel Housing | <b>229.117</b> |
| <b>Cárter e Haste de Nível</b><br><i>Cárter y Varilla de Nivel</i><br>Oil Pan and Dipstick   | <b>229.118</b> |
| <b>Árvore de Manivelas</b><br><i>Cigüeñal</i><br>Crankshaft  | <b>229.120</b> |
| <b>Árvore de Comando de Válvulas</b><br><i>Arbol de Levas</i><br>Camshaft  | <b>229.130</b> |
| <b>Pistão e Biela</b><br><i>Pistón y Biela</i><br>Piston and Connecting Rod  | <b>229.140</b> |
| <b>Cabeçote e Tampa de Válvulas</b><br><i>Culata y Tapa de Válvulas</i><br>Cylinder Head and Valve Cover   | <b>229.150</b> |

**200** Grupo - Lubrificação  
Grupo - Lubricación  
Group - Lubricating

|   |                |
|---|----------------|
| <b>Bomba de Óleo Lubrificante</b><br><i>Bomba de Aceite Lubricante</i><br>Lubricant Oil Pump  | <b>229.201</b> |
| <b>Bocal de Abastecimento de Óleo</b><br><i>Bocal de Llenado de Aceite</i><br>Lube Oil Filter   | <b>229.202</b> |
| <b>Intercambiador de Calor do Óleo Lubrificante</b><br><i>Intercambiador de Calor del Aceite Lubricante</i><br>Lubricant Oil Heat Exchanger | <b>229.240</b> |
| <b>Filtro de Óleo Lubrificante</b><br><i>Filtro de Aceite Lubricante</i><br>Lubricant Oil Filter  | <b>229.255</b> |

**300** Grupo - Combustível  
Grupo - Combustible  
Group - Fuel

|  |                |
|--|----------------|
| <b>Bomba Alimentadora de Combustível - Bosch</b><br><i>Bomba de Alimentación de Combustible - Bosch</i><br>Fuel Lifer Pump - Bosch | <b>229.303</b> |
| <b>Bomba Alimentadora de Combustível</b><br><i>Bomba de Alimentación de Combustible</i><br>Fuel Lifer Pump                         | <b>229.306</b> |
| <b>Filtro Sedimentador</b><br><i>Filtro Sedimentador</i><br>Sediment Filter  | <b>229.308</b> |
| <b>Filtro de Combustível DELPHI</b><br><i>Filtro de Combustible DELPHI</i><br>DELPHI Fuel Filter                                   | <b>229.310</b> |

## Série 229

## Índice de Quadros Índice de Quadros Chart Index

|   |                  |   |  |
|---|------------------|---|--|
| <b>Tubulação e Fixação do Filtro de Combustível - DELPHI</b><br><i>Tubería y Fijación del Filtro de Combustible - DELPHI</i><br>Fuel Filter Piping and Mounting - DELPHI                              | <b>229.311</b>   | <b>Porta Bico Injetor</b><br><i>Porta Tobera</i><br>Nozzle Holder   | <b>229.330</b>   |
| <b>Filtro Simples de Combustível - Bosch</b><br><i>Filtro Simple de Combustible - Bosch</i><br>Single Fuel Filter - Bosch   | <b>229.313</b>   | <b>Tubulação de Injeção - Bomba Injetora em Linha</b><br><i>Tubería de Inyección - Bomba de Inyección en Línea</i><br>Fuel Injection Piping - In Line Fuel Injection Pump | <b>229.342/1</b>   |
| <b>Tubulação e Fixação do Filtro Simples de Comb. - Bosch</b><br><i>Tubería y Fijación del Filtro Simple de Comb. - Bosch</i><br>Single Fuel Filter Piping and Mounting - Bosch                       | <b>229.314</b>   | <b>Tubulação de Injeção - Bomba Rotativa Bosch</b><br><i>Tubería de Inyección - Bomba Rotativa Bosch</i><br>Fuel Injection Piping - Bosch Rotary Pump                     | <b>229.342/2</b>   |
| <b>Filtro Duplo de Combustível</b><br><i>Filtro Doble de Combustible</i><br>Double Fuel Filter  | <b>229.315</b>   | <b>Tubulação de Injeção - Bomba Injetora DELPHI</b><br><i>Tubería de Inyección - Bomba de Inyección DELPHI</i><br>Fuel Injection Piping - DELPHI Fuel Injection Pump      | <b>229.342/3</b>   |
| <b>Tubulação e Fixação do Filtro Duplo de Comb. - Bomba em Linha</b><br><i>Tubería y Fijación del Filtro Doble de Comb. - Bomba em Línea</i><br>Double Fuel Filter Piping and Mounting - In Line Pump | <b>229.316/1</b> | <b>400</b>  | <b>Grupo - Sistema Eletrônico</b><br><i>Grupo - Sistema Eletrónico</i><br>Group - Eletronic System |
| <b>Tubulação e Fixação do Filtro Duplo de Comb. - Bomba Rotativa</b><br><i>Tubería y Fijación del Filtro Doble de Comb. - Bomba Rotativa</i><br>Double Fuel Filter Piping and Mounting - Rotary Pump  | <b>229.316/2</b> | <b>Sistema de Aceleração</b><br><i>Sistema de Aceleración</i><br>Throttle System  | <b>229.401</b>   |
| <b>Tanque de Combustível</b><br><i>Tanque de Combustible</i><br>Fuel Tank   | <b>229.318</b>   | <b>Dispositivo de Parada</b><br><i>Dispositivo de Parada</i><br>Engine Stop Device  | <b>229.421</b>   |
| <b>Bomba Injetora em Linha</b><br><i>Bomba de Inyección en Línea</i><br>In Line Fuel Injection Pump   | <b>229.321/1</b> | <b>Regulagem de Rotação por Setor</b><br><i>Regulaje de Rotación por Sector</i><br>Speed Adjustment by Sector   | <b>229.431</b>   |
| <b>Bomba Injetora Rotativa Bosch</b><br><i>Bomba de Inyección Rotativa Bosch</i><br>Bosch Rotary Fuel Injection Pump  | <b>229.321/2</b> | <b>Micro Regulagem de Rotação</b><br><i>Micro Regulaje de Rotación</i><br>Speed Micro Adjustment  | <b>229.440</b>   |
| <b>Bomba Injetora DELPHI</b><br><i>Bomba de Inyección DELPHI</i><br>DELPHI Fuel Injection   | <b>229.321/3</b> | <b>500</b>  | <b>Grupo - Arrefecimento</b><br><i>Grupo - Enfriamiento</i><br>Group - Cooling                     |

## Série 229

## Índice de Quadros Índice de Quadros Chart Index

|   |  |   |                  |
|---|--|---|------------------|
| <b>Bomba Centrífuga Auto - Aspirante</b><br><i>Bomba Centrífuga Auto - Aspirante</i><br>Self-Priming Centrifugal Pump   | <b>229.512</b>   | <b>Coletor de Escape</b><br><i>Múltiple de Escape</i><br>Exhaust Manifold   | <b>229.702</b>   |
| <b>Arrefecimento Indireto - Intercambiador Alto</b><br><i>Enfriamiento Indirecto - Intercambiador Alto</i><br>Indirect Cooling - High Position Heat Exchanger | <b>229.530/1</b>   | <b>Coletor de Escape Arrefecido</b><br><i>Múltiple de Escape Enfriado</i><br>Cooled Exhaust Manifold  | <b>229.703</b>   |
| <b>Arrefecimento Indireto - Intercambiador Baixo</b><br><i>Enfriamiento Indirecto - Intercambiador Bajo</i><br>Indirect Cooling - Low Position Heat Exchanger | <b>229.530/2</b>   | <b>Sistema de Escape</b><br><i>Sistema de Escape</i><br>Exhaust System  | <b>229.704</b>   |
| <b>Bomba de Água</b><br><i>Bomba de Agua</i><br>Water Pump  | <b>229.532/1</b>   | <b>Curva de Escape</b><br><i>Codo de Escape</i><br>Exhaust Curve  | <b>229.705</b>   |
| <b>Tubulação de Arrefecimento e Termostato</b><br><i>Tubería de Enfriamiento y Termostato</i><br>Cooling Piping and Thermostat                                | <b>229.532/2</b>   | <b>Filtro de Ar Umido</b><br><i>Filtro de Aire Umedecido</i><br>Cooled Exhaust Manifold   | <b>229.713/2</b> |
| <b>Ventilador</b><br><i>Ventilador</i><br>Fan   | <b>229.532/3</b>   | <b>Filtro de Ar Piclon</b><br><i>Filtro de Aire Piclon</i><br>Piclon Air Filter   | <b>229.714/1</b> |
| <b>Radiador</b><br><i>Radiador</i><br>Radiator  | <b>229.541</b>   | <b>Filtro de Ar Piclon / Europiclon</b><br><i>Filtro de Aire Piclon / Europiclon</i><br>Piclon / Europiclon Air Filter  | <b>229.714/2</b> |
| <b>Arrefecimento do Reversível</b><br><i>Enfriamiento del Reversible</i><br>Marine Transmission Cooling   | <b>229.544</b>   | <b>Tubo Flexível de Escape</b><br><i>Caño Flexible de Escape</i><br>Exhaust Flexible Pipe   | <b>229.721</b>   |
| <b>700</b>  | <b>Grupo - Admissão e Escape</b><br><i>Grupo - Admisión y Escape</i><br>Group - Intake and Exhaust | <b>Respiro do Motor</b><br><i>Respiro del Motor</i><br>Engine Breather  | <b>229.731</b>   |
| <b>Coletor de Admissão</b><br><i>Múltiple de Admisión</i><br>Intake Manifold  | <b>229.701</b>   | <b>Sobrealimentação com Coletor de Escape não Arrefecido</b><br><i>Sobrealimentación com Múltiple de Escape no Enfriado</i><br>Turbocharging with non Cooled Exhaust Manifold | <b>229.751/1</b> |

## Série 229

## Índice de Quadros Índice de Quadros Chart Index

**Sobrealimentação com Coletor de Escape Arrefecido**  
*Sobrealimentación com Múltiple de Escape Enfriado*  
Turbocharging with Cooled Exhaust Manifold **229.751/2**

**800** **Grupo - Elétrico**  
*Grupo - Eléctrico*  
Group - Electrical

**Alternador / Motor de Partida**  
*Alternador / Motor de Partido*  
Alternator / Starter **229.807**

**Fixação do Alternador**  
*Fijación del Alternador*  
Alternator Mounting **229.809**

**Painel e Instrumentos - MA 22**  
*Tablero y Instrumentos - MA 22*  
Panel and Instruments - MA 22 **229.840**

**Regulador de Voltagem / Instrumentos**  
*Regulador de Voltaje / Instrumentos*  
Voltage Regulator/Instruments **229.842**

**Instrumentos / Painel Mecânico**  
*Instrumentos / Tablero Mecánico*  
Instruments/Mechanical Panel **229.844**

**Painel e Instrumentos - Turotest**  
*Tablero y Instrumentos - Turotest*  
Panel and Instruments - Turotest **229.846**

**Manômetro Mecânico de Óleo Lubrificante**  
*Manómetro Mecánico de Aceite Lubricante*  
Lubricating Oil Pressure Mechanical Gauge **229.847**

**Instrumentos - MA 53**  
*Instrumentos - MA 53*  
Instruments - MA 53 **229.848**

**900** **Grupo - Diversos**  
*Grupo - Diversos*  
Group - Miscellaneous

**Acionamento do Horímetro e Tacômetro**  
*Accionamiento del Horímetro y del Tacómetro*  
Hourimeter and Tachometer Driving **229.903**

**Bomba Hidráulica**  
*Bomba Hidráulica*  
Hydraulic Pump **229.906**

**Bomba de Vácuo / Fixação e Acionamento da Bomba de Vácuo**  
*Bomba de Vacío / Fijación y Accionamiento de la Bomba de Vacío*  
Vacuum Pump / Vacuum Pump Mounting and Driving **229.908**

**Compressor de Ar / Fixação e Acionamento do Compressor de Ar**  
*Compresor de Aire / Fijación y Accionamiento del Compresor de Aire*  
Air Compressor / Air Compressor Mounting and Driving **229.910**

**Fixação e Acionamento do Compressor de Ar**  
*Fijación y Accionamiento del Compresor de Aire*  
Air Compressor Mounting and Driving **229.910/2**

**Acionamento do Ar Condicionado**  
*Accionamiento del Acondicionador de Aire*  
Air Conditioning Driving **229.912**

**Suporte do Motor**  
*Soporte del Motor*  
Engine Bracket **229.920**

**Coxim do Motor**  
*Cojín del Motor*  
Engine Cushion **229.922**

**Reversível Mecânico**  
*Reversible Mecánico*  
Marine Mechanical Transmission **229.927**

## Série 229

|   |                |
|---|----------------|
| <b>Fixação do Reversível Mecânico</b><br><i>Fijación del Reversible Mecánico</i><br>Marine Mechanical Transmission Mounting   | <b>229.928</b> |
| <b>Fixação do Reversível ZF</b><br><i>Fijación del Reversible ZF</i><br>ZF Marine Transmission Mounting   | <b>229.929</b> |
| <b>Fixação da Embreagem Industrial</b><br><i>Fijación del Embrague Industrial</i><br>Industrial Clutch Mounting   | <b>229.931</b> |
| <b>Acoplamento Elástico</b><br><i>Acoplamiento Elástico</i><br>Elastic Hub  | <b>229.933</b> |
| <b>Embreagem Industrial Vulkan</b><br><i>Embrague Industrial Vulkan</i><br>Vulkan Industrial Clutch   | <b>229.936</b> |
| <b>Freio Motor</b><br><i>Freno Motor</i><br>Exhaust Brake   | <b>229.948</b> |
| <b>Bomba Manual - Drenagem de Óleo do Motor e Reversível</b><br><i>Bomba de Mano - Drenaje de Aceite del Motor y Reversor</i><br>Manual Pump - Draining of Engine and Marine Transmission Oil | <b>229.970</b> |
| <b>Sistema Auxiliar de Partida</b><br><i>Sistema Auxiliar de Termoarranque</i><br>Cold Weather Starting Aid   | <b>229.981</b> |
| <b>Jogo de Reparo</b><br><i>Juego de Reparación</i><br>Repair Kit   | <b>229.999</b> |





| A                      |   | Quadro    | A                              |  | Quadro    |
|------------------------|---|-----------|--------------------------------|--|-----------|
| Descrição              |   |           | Descrição                      |  |           |
| Abraçadeira            | Bloco do Motor  | 229.110   | Abraçadeira - 2 Canais         | Sistema Auxiliar de Partida                                  | 229.981   |
| Abraçadeira            | Cárter e Haste de Nível                                       | 229.118   | Abraçadeira - 3 Canais         | Tubulação de Injeção - Bomba Injetora em Linha               | 229.342/1 |
| Abraçadeira            | Cabeçote e Tampa de Válvulas                                  | 229.150   | Abraçadeira - 3 Canais         | Tubulação de Injeção - Bomba Injetora DELPHI                 | 229.342/3 |
| Abraçadeira            | Bocal de Abastecimento de Óleo                                | 229.202   | Acoplamento Elástico           | Ventilador   | 229.532/3 |
| Abraçadeira            | Intercambiador de Calor do Óleo Lubrificante                  | 229.240   | Alavanca                       | Dispositivo de Parada  | 229.421   |
| Abraçadeira            | Filtro Sedimentador   | 229.308   | Alavanca                       | Regulagem de Rotação por Setor                               | 229.431   |
| Abraçadeira            | Tubulação e Fixação do Filtro de Combustível - DELPHI         | 229.311   | Alavanca                       | Micro Regulagem de Rotação                                   | 229.440   |
| Abraçadeira            | Tubulação e Fixação do Filtro Simples de Comb. - Bosch        | 229.314   | Alavanca                       | Compressor de Ar / Fixação e Acionamento do Compressor de Ar | 229.910   |
| Abraçadeira            | Tubulação e Fixação do Filtro Duplo de Comb. - Bomba em Linha | 229.316/1 | Alavanca                       | Acionamento do Ar Condicionado                               | 229.912   |
| Abraçadeira            | Tubulação e Fixação do Filtro Duplo de Comb. - Bomba Rotativa | 229.316/2 | Alavanca                       | Freio Motor  | 229.948   |
| Abraçadeira            | Tanque de Combustível   | 229.318   | Alavanca de Articulação        | Dispositivo de Parada  | 229.421   |
| Abraçadeira            | Tubulação de Injeção - Bomba Rotativa Bosch                   | 229.342/2 | Alça                           | Bloco do Motor   | 229.110   |
| Abraçadeira            | Arrefecimento Indireto - Intercambiador Alto                  | 229.530/1 | Alternador                     | Alternador / Motor de Partida                                | 229.807   |
| Abraçadeira            | Arrefecimento Indireto - Intercambiador Baixo                 | 229.530/2 | Alternador sem Polia           | Alternador / Motor de Partida                                | 229.807   |
| Abraçadeira            | Tubulação de Arrefecimento e Termostato                       | 229.532/2 | Amortecedor de Vibrações       | Árvore de Manivelas  | 229.120   |
| Abraçadeira            | Arrefecimento do Reversível                                   | 229.544   | Amortecedor de Vibrações       | Tanque de Combustível  | 229.318   |
| Abraçadeira            | Coletor de Escape Arrefecido                                  | 229.703   | Amortecedor de Vibrações       | Arrefecimento Indireto - Intercambiador Alto                 | 229.530/1 |
| Abraçadeira            | Filtro de Ar Piclon   | 229.714/1 | Amortecedor de Vibrações       | Arrefecimento Indireto - Intercambiador Baixo                | 229.530/2 |
| Abraçadeira            | Filtro de Ar Piclon / Europiclon                              | 229.714/2 | Amortecedor de Vibrações       | Ventilador   | 229.532/3 |
| Abraçadeira            | Respiro do Motor  | 229.731   | Amortecedor de Vibrações       | Radiador   | 229.541   |
| Abraçadeira            | Sobrealimentação com Coletor de Escape não Arrefecido         | 229.751/1 | Amortecedor do Coxim Dianteiro | Coxim do Motor   | 229.922   |
| Abraçadeira            | Sobrealimentação com Coletor de Escape Arrefecido             | 229.751/2 | Amortecedor do Coxim Traseiro  | Coxim do Motor   | 229.922   |
| Abraçadeira            | Painel e Instrumentos - MA 22                                 | 229.840   | Amperímetro                    | Regulador de Voltagem / Instrumentos                         | 229.842   |
| Abraçadeira            | Instrumentos / Painel Mecânico                                | 229.844   | Amperímetro                    | Instrumentos / Painel Mecânico                               | 229.844   |
| Abraçadeira            | Painel e Instrumentos - Turotest                              | 229.846   | Anel                           | Árvore de Manivelas  | 229.120   |
| Abraçadeira            | Instrumentos - MA 53  | 229.848   | Anel                           | Cabeçote e Tampa de Válvulas                                 | 229.150   |
| Abraçadeira            | Compressor de Ar / Fixação e Acionamento do Compressor de Ar  | 229.910   | Anel                           | Bomba Injetora Rotativa Bosch                                | 229.321/2 |
| Abraçadeira            | Fixação e Acionamento do Compressor de Ar                     | 229.910/2 | Anel                           | Bomba Injetora DELPHI  | 229.321/3 |
| Abraçadeira            | Bomba Manual - Drenagem de Óleo do Motor e Reversível         | 229.970   | Anel                           | Bomba Centrífuga Auto - Aspirante                            | 229.512   |
| Abraçadeira - 1 Canal  | Tubulação de Injeção - Bomba Injetora em Linha                | 229.342/1 | Anel                           | Ventilador   | 229.532/3 |
| Abraçadeira - 1 Canal  | Tubulação de Injeção - Bomba Injetora DELPHI                  | 229.342/3 | Anel                           | Coletor de Escape  | 229.702   |
| Abraçadeira - 1 Canal  | Sistema Auxiliar de Partida                                   | 229.981   | Anel                           | Painel e Instrumentos - MA 22                                | 229.840   |
| Abraçadeira - 2 Canais | Bloco do Motor  | 229.110   | Anel                           | Regulador de Voltagem / Instrumentos                         | 229.842   |
| Abraçadeira - 2 Canais | Tubulação de Injeção - Bomba Injetora em Linha                | 229.342/1 | Anel                           | Instrumentos / Painel Mecânico                               | 229.844   |
| Abraçadeira - 2 Canais | Tubulação de Injeção - Bomba Injetora DELPHI                  | 229.342/3 | Anel de Borracha               | Compressor de Ar / Fixação e Acionamento do Compressor de Ar | 229.910   |
|                        |   |           |                                | Reversível Mecânico  | 229.927   |

## Série 229

## Índice Alfabético

| Descrição                | Quadro   |
|--------------------------|--|
| <b>A</b>                 |  |
| Anel de Encosto - 3,4 mm | Compensador de Massas 229.112  |
| Anel de Encosto - 3,5 mm | Compensador de Massas 229.112  |
| Anel de Encosto - 3,6 mm | Compensador de Massas 229.112  |
| Anel de Encosto - Rep. 1 | Bloco do Motor 229.110   |
| Anel de Encosto - STD    | Bloco do Motor 229.110   |
| Anel de Segurança        | Árvore de Comando de Válvulas 229.130                                |
| Anel de Segurança        | Compressor de Ar / Fixação e Acionamento do Compressor de Ar 229.910 |
| Anel de Segurança        | Acionamento do Ar Condicionado 229.912                               |
| Anel de Segurança        | Reversível Mecânico 229.927  |
| Anel de Segurança        | Freio Motor 229.948  |
| Anel de Vedação          | Bloco do Motor 229.110   |
| Anel de Vedação          | Tampa Dianteira e Traseira - Carcaça do Volante 229.117              |
| Anel de Vedação          | Cárter e Haste de Nível 229.118                                      |
| Anel de Vedação          | Bomba de Óleo Lubrificante 229.201                                   |
| Anel de Vedação          | Bocal de Abastecimento de Óleo 229.202                               |
| Anel de Vedação          | Intercambiador de Calor do Óleo Lubrificante 229.240                 |
| Anel de Vedação          | Filtro de Óleo Lubrificante 229.255                                  |
| Anel de Vedação          | Bomba Alimentadora de Combustível - Bosch 229.303                    |
| Anel de Vedação          | Filtro Sedimentador 229.308  |
| Anel de Vedação          | Filtro de Combustível DELPHI 229.310                                 |
| Anel de Vedação          | Bomba Injetora em Linha 229.321/1                                    |
| Anel de Vedação          | Porta Bico Injetor 229.330   |
| Anel de Vedação          | Bomba Centrífuga Auto - Aspirante 229.512                            |
| Anel de Vedação          | Arrefecimento Indireto - Intercambiador Alto 229.530/1               |
| Anel de Vedação          | Arrefecimento Indireto - Intercambiador Baixo 229.530/2              |
| Anel de Vedação          | Coletor de Admissão 229.701  |
| Anel de Vedação          | Respiro do Motor 229.731   |
| Anel de Vedação          | Sobrealimentação com Coletor de Escape não Arrefecido 229.751/1      |
| Anel de Vedação          | Sobrealimentação com Coletor de Escape Arrefecido 229.751/2          |
| Anel de Vedação          | Acionamento do Horímetro e Tacômetro 229.903                         |
| Anel Distanciador        | Tampa Dianteira e Traseira - Carcaça do Volante 229.117              |
| Anel Distanciador        | Reversível Mecânico 229.927  |
| Anel Trava               | Pistão e Biela 229.140   |
| Arruela                  | Bloco do Motor 229.110   |
| Arruela                  | Cárter e Haste de Nível 229.118                                      |
| Arruela                  | Árvore de Manivelas 229.120  |
| Arruela                  | Árvore de Comando de Válvulas 229.130                                |

| Descrição          | Quadro  |
|--------------------|---|
| <b>A</b>           |   |
| Arruela            | Cabeçote e Tampa de Válvulas 229.150                                    |
| Arruela            | Bomba de Óleo Lubrificante 229.201                                      |
| Arruela            | Bocal de Abastecimento de Óleo 229.202                                  |
| Arruela            | Tubulação e Fixação do Filtro Simples de Comb. - Bosch 229.314          |
| Arruela            | Bomba Injetora Rotativa Bosch 229.321/2                                 |
| Arruela            | Bomba Injetora DELPHI 229.321/3   |
| Arruela            | Sistema de Aceleração 229.401   |
| Arruela            | Dispositivo de Parada 229.421   |
| Arruela            | Regulagem de Rotação por Setor 229.431                                  |
| Arruela            | Micro Regulagem de Rotação 229.440                                      |
| Arruela            | Arrefecimento Indireto - Intercambiador Baixo 229.530/2                 |
| Arruela            | Sistema de Escape 229.704   |
| Arruela            | Curva de Escape 229.705   |
| Arruela            | Instrumentos / Painel Mecânico 229.844                                  |
| Arruela            | Bomba de Vácuo / Fixação e Acionamento da Bomba de Vácuo 229.908        |
| Arruela            | Compressor de Ar / Fixação e Acionamento do Compressor de Ar 229.910    |
| Arruela            | Fixação e Acionamento do Compressor de Ar 229.910/2                     |
| Arruela            | Freio Motor 229.948   |
| Arruela de Pressão | Tampa Dianteira e Traseira - Carcaça do Volante 229.117                 |
| Arruela de Pressão | Árvore de Comando de Válvulas 229.130                                   |
| Arruela de Pressão | Intercambiador de Calor do Óleo Lubrificante 229.240                    |
| Arruela de Pressão | Filtro Sedimentador 229.308   |
| Arruela de Pressão | Tubulação e Fixação do Filtro Simples de Comb. - Bosch 229.314          |
| Arruela de Pressão | Tubulação e Fixação do Filtro Duplo de Comb. - Bomba em Linha 229.316/1 |
| Arruela de Pressão | Tubulação e Fixação do Filtro Duplo de Comb. - Bomba Rotativa 229.316/2 |
| Arruela de Pressão | Tanque de Combustível 229.318   |
| Arruela de Pressão | Bomba Injetora em Linha 229.321/1                                       |
| Arruela de Pressão | Bomba Injetora Rotativa Bosch 229.321/2                                 |
| Arruela de Pressão | Sistema de Aceleração 229.401   |
| Arruela de Pressão | Dispositivo de Parada 229.421   |
| Arruela de Pressão | Bomba Centrífuga Auto - Aspirante 229.512                               |
| Arruela de Pressão | Arrefecimento Indireto - Intercambiador Alto 229.530/1                  |
| Arruela de Pressão | Arrefecimento Indireto - Intercambiador Baixo 229.530/2                 |
| Arruela de Pressão | Bomba de Água 229.532/1   |

| Descrição          | Quadro  |
|--------------------|---|
| <b>A</b>           |   |
| Arruela de Pressão | Tubulação de Arrefecimento e Termostato 229.532/2                       |
| Arruela de Pressão | Ventilador 229.532/3  |
| Arruela de Pressão | Radiador 229.541  |
| Arruela de Pressão | Arrefecimento do Reversível 229.544                                     |
| Arruela de Pressão | Coletor de Admissão 229.701   |
| Arruela de Pressão | Curva de Escape 229.705   |
| Arruela de Pressão | Filtro de Ar Piclon 229.714/1   |
| Arruela de Pressão | Filtro de Ar Piclon / Europiclon 229.714/2                              |
| Arruela de Pressão | Sobrealimentação com Coletor de Escape não Arrefecido 229.751/1         |
| Arruela de Pressão | Fixação do Alternador 229.809   |
| Arruela de Pressão | Instrumentos / Painel Mecânico 229.844                                  |
| Arruela de Pressão | Painel e Instrumentos - Turotest 229.846                                |
| Arruela de Pressão | Bomba Hidráulica 229.906  |
| Arruela de Pressão | Compressor de Ar / Fixação e Acionamento do Compressor de Ar 229.910    |
| Arruela de Pressão | Coxim do Motor 229.922  |
| Arruela de Pressão | Reversível Mecânico 229.927   |
| Arruela de Pressão | Acoplamento Elástico 229.933  |
| Arruela de Pressão | Freio Motor 229.948   |
| Arruela de Pressão | Bomba Manual - Drenagem de Óleo do Motor e Reversível 229.970           |
| Arruela de Vedação | Bloco do Motor 229.110  |
| Arruela de Vedação | Compensador de Massas 229.112   |
| Arruela de Vedação | Tampa Dianteira e Traseira - Carcaça do Volante 229.117                 |
| Arruela de Vedação | Cárter e Haste de Nível 229.118   |
| Arruela de Vedação | Cabeçote e Tampa de Válvulas 229.150                                    |
| Arruela de Vedação | Bomba de Óleo Lubrificante 229.201                                      |
| Arruela de Vedação | Intercambiador de Calor do Óleo Lubrificante 229.240                    |
| Arruela de Vedação | Filtro de Óleo Lubrificante 229.255                                     |
| Arruela de Vedação | Filtro Sedimentador 229.308   |
| Arruela de Vedação | Filtro de Combustível DELPHI 229.310                                    |
| Arruela de Vedação | Tubulação e Fixação do Filtro de Combustível - DELPHI 229.311           |
| Arruela de Vedação | Filtro Simples de Combustível - Bosch 229.313                           |
| Arruela de Vedação | Tubulação e Fixação do Filtro Simples de Comb. - Bosch 229.314          |
| Arruela de Vedação | Filtro Duplo de Combustível 229.315                                     |
| Arruela de Vedação | Tubulação e Fixação do Filtro Duplo de Comb. - Bomba em Linha 229.316/1 |
| Arruela de Vedação | Tubulação e Fixação do Filtro Duplo de Comb. - Bomba Rotativa 229.316/2 |

| Descrição                 | Quadro  |
|---------------------------|---|
| <b>A</b>                  |   |
| Arruela de Vedação        | Tanque de Combustível 229.318   |
| Arruela de Vedação        | Bomba Injetora em Linha 229.321/1                                       |
| Arruela de Vedação        | Bomba Injetora Rotativa Bosch 229.321/2                                 |
| Arruela de Vedação        | Porta Bico Injetor 229.330  |
| Arruela de Vedação        | Regulagem de Rotação por Setor 229.431                                  |
| Arruela de Vedação        | Arrefecimento Indireto - Intercambiador Alto 229.530/1                  |
| Arruela de Vedação        | Arrefecimento Indireto - Intercambiador Baixo 229.530/2                 |
| Arruela de Vedação        | Bomba de Água 229.532/1   |
| Arruela de Vedação        | Tubulação de Arrefecimento e Termostato 229.532/2                       |
| Arruela de Vedação        | Coletor de Admissão 229.701   |
| Arruela de Vedação        | Coletor de Escape 229.702   |
| Arruela de Vedação        | Coletor de Escape Arrefecido 229.703                                    |
| Arruela de Vedação        | Sobrealimentação com Coletor de Escape não Arrefecido 229.751/1         |
| Arruela de Vedação        | Sobrealimentação com Coletor de Escape Arrefecido 229.751/2             |
| Arruela de Vedação        | Instrumentos / Painel Mecânico 229.844                                  |
| Arruela de Vedação        | Manômetro Mecânico de Óleo Lubrificante 229.847                         |
| Arruela de Vedação        | Bomba Hidráulica 229.906  |
| Arruela de Vedação        | Bomba de Vácuo / Fixação e Acionamento da Bomba de Vácuo 229.908        |
| Arruela de Vedação        | Compressor de Ar / Fixação e Acionamento do Compressor de Ar 229.910    |
| Arruela de Vedação        | Fixação e Acionamento do Compressor de Ar 229.910/2                     |
| Arruela de Vedação        | Reversível Mecânico 229.927   |
| Arruela de Vedação        | Freio Motor 229.948   |
| Arruela de Vedação        | Bomba Manual - Drenagem de Óleo do Motor e Reversível 229.970           |
| Arruela de Vedação        | Sistema Auxiliar de Partida 229.981                                     |
| Arruela de Vedação - 1mm  | Porta Bico Injetor 229.330  |
| Arruela de Vedação - 2 mm | Porta Bico Injetor 229.330  |
| Arruela Dentada           | Árvore de Comando de Válvulas 229.130                                   |
| Arruela Dentada           | Ventilador 229.532/3  |
| Arruela Dentada           | Reversível Mecânico 229.927   |
| Arruela Lisa              | Bloco do Motor 229.110  |
| Arruela Lisa              | Cárter e Haste de Nível 229.118   |
| Arruela Lisa              | Cabeçote e Tampa de Válvulas 229.150                                    |
| Arruela Lisa              | Intercambiador de Calor do Óleo Lubrificante 229.240                    |
| Arruela Lisa              | Tubulação e Fixação do Filtro de Combustível - DELPHI 229.311           |
| Arruela Lisa              | Tubulação e Fixação do Filtro Duplo de Comb. - Bomba Rotativa 229.316/2 |

|                       | Descrição   | Quadro    |
|-----------------------|---|-----------|
| <b>A</b>              |   |           |
| Arruela Lisa          | Tanque de Combustível   | 229.318   |
| Arruela Lisa          | Porta Bico Injetor  | 229.330   |
| Arruela Lisa          | Sistema de Aceleração   | 229.401   |
| Arruela Lisa          | Dispositivo de Parada   | 229.421   |
| Arruela Lisa          | Bomba Centrífuga Auto - Aspirante                             | 229.512   |
| Arruela Lisa          | Arrefecimento Indireto - Intercambiador Alto                  | 229.530/1 |
| Arruela Lisa          | Ventilador  | 229.532/3 |
| Arruela Lisa          | Radiador  | 229.541   |
| Arruela Lisa          | Coletor de Admissão   | 229.701   |
| Arruela Lisa          | Curva de Escape   | 229.705   |
| Arruela Lisa          | Sobrealimentação com Coletor de Escape Arrefecido             | 229.751/2 |
| Arruela Lisa          | Fixação do Alternador   | 229.809   |
| Arruela Lisa          | Regulador de Voltagem / Instrumentos                          | 229.842   |
| Arruela Lisa          | Acionamento do Ar Condicionado                                | 229.912   |
| Arruela Lisa          | Coxim do Motor  | 229.922   |
| Arruela Lisa          | Reversível Mecânico   | 229.927   |
| Arruela Lisa          | Freio Motor   | 229.948   |
| Arruela Ondulada      | Cárter e Haste de Nível                                       | 229.118   |
| Arruela Ondulada      | Árvore de Manivelas   | 229.120   |
| Arruela Ondulada      | Filtro de Óleo Lubrificante                                   | 229.255   |
| Arruela Ondulada      | Bomba Alimentadora de Combustível - Bosch                     | 229.303   |
| Arruela Ondulada      | Bomba Alimentadora de Combustível                             | 229.306   |
| Arruela Ondulada      | Tubulação e Fixação do Filtro Duplo de Comb. - Bomba em Linha | 229.316/1 |
| Arruela Ondulada      | Tubulação e Fixação do Filtro Duplo de Comb. - Bomba Rotativa | 229.316/2 |
| Arruela Ondulada      | Bomba Injetora Rotativa Bosch                                 | 229.321/2 |
| Arruela Ondulada      | Tubulação de Injeção - Bomba Injetora em Linha                | 229.342/1 |
| Arruela Ondulada      | Tubulação de Injeção - Bomba Rotativa Bosch                   | 229.342/2 |
| Arruela Ondulada      | Tubulação de Injeção - Bomba Injetora DELPHI                  | 229.342/3 |
| Arruela Ondulada      | Arrefecimento Indireto - Intercambiador Alto                  | 229.530/1 |
| Arruela Ondulada      | Arrefecimento Indireto - Intercambiador Baixo                 | 229.530/2 |
| Arruela Ondulada      | Coletor de Admissão   | 229.701   |
| Arruela Ondulada      | Regulador de Voltagem / Instrumentos                          | 229.842   |
| Arruela Ondulada      | Compressor de Ar / Fixação e Acionamento do Compressor de Ar  | 229.910   |
| Arruela Ondulada      | Sistema Auxiliar de Partida                                   | 229.981   |
| Arruela Semi-esférica | Porta Bico Injetor  | 229.330   |

|                                       | Descrição  | Quadro    |
|---------------------------------------|--|-----------|
| <b>A</b>                              |  |           |
| Articulação                           | Sistema de Aceleração                                    | 229.401   |
| Articulação                           | Dispositivo de Parada                                    | 229.421   |
| Articulação Angular                   | Dispositivo de Parada                                    | 229.421   |
| Articulação Angular                   | Freio Motor  | 229.948   |
| Árvore de Comando                     | Árvore de Comando de Válvulas                            | 229.130   |
| Árvore de Manivelas                   | Árvore de Manivelas                                      | 229.120   |
| Avanço Automático                     | Bomba Injetora em Linha                                  | 229.321/1 |
| <b>B</b>                              |  |           |
| Balancim                              | Árvore de Comando de Válvulas                            | 229.130   |
| Bico Injetor                          | Porta Bico Injetor                                       | 229.330   |
| Biela                                 | Pistão e Biela   | 229.140   |
| Bloco do Motor                        | Bloco do Motor   | 229.110   |
| Bocal                                 | Bocal de Abastecimento de Óleo                           | 229.202   |
| Bomba Alimentadora                    | Bomba Alimentadora de Combustível - Bosch                | 229.303   |
| Bomba Alimentadora                    | Bomba Alimentadora de Combustível                        | 229.306   |
| Bomba Centrífuga Auto Aspirante - Kit | Bomba Centrífuga Auto - Aspirante                        | 229.512   |
| Bomba de Água                         | Arrefecimento Indireto - Intercambiador Alto             | 229.530/1 |
| Bomba de Água                         | Arrefecimento Indireto - Intercambiador Baixo            | 229.530/2 |
| Bomba de Água                         | Bomba de Água  | 229.532/1 |
| Bomba de Óleo                         | Bomba de Óleo Lubrificante                               | 229.201   |
| Bomba de Vácuo - Burmor               | Bomba de Vácuo / Fixação e Acionamento da Bomba de Vácuo | 229.908   |
| Bomba de Vácuo - Rafaela              | Bomba de Vácuo / Fixação e Acionamento da Bomba de Vácuo | 229.908   |
| Bomba Injetora                        | Bomba Injetora em Linha                                  | 229.321/1 |
| Bomba Injetora                        | Bomba Injetora Rotativa Bosch                            | 229.321/2 |
| Bomba Injetora                        | Bomba Injetora DELPHI                                    | 229.321/3 |
| Bomba Manual                          | Bomba Alimentadora de Combustível - Bosch                | 229.303   |
| Bomba Manual                          | Bomba Manual - Drenagem de Óleo do Motor e Reversível    | 229.970   |
| Braço de Alavanca                     | Dispositivo de Parada                                    | 229.421   |
| Bronzina - Rep.1                      | Pistão e Biela   | 229.140   |
| Bronzina - Rep.2                      | Pistão e Biela   | 229.140   |
| Bronzina - Rep.3                      | Pistão e Biela   | 229.140   |
| Bronzina - Rep.4                      | Pistão e Biela   | 229.140   |
| Bronzina - STD                        | Pistão e Biela   | 229.140   |
| Bronzina de Encosto - Rep. 1          | Bloco do Motor   | 229.110   |

| Descrição                    | Quadro   |
|------------------------------|--|
| <b>B</b>                     |  |
| Bronzina de Encosto - Rep. 2 | Bloco do Motor 229.110   |
| Bronzina de Encosto - Rep. 3 | Bloco do Motor 229.110   |
| Bronzina de Encosto - Rep. 4 | Bloco do Motor 229.110   |
| Bronzina de Encosto - STD    | Bloco do Motor 229.110   |
| Bronzina Principal - Rep. 1  | Bloco do Motor 229.110   |
| Bronzina Principal - Rep. 2  | Bloco do Motor 229.110   |
| Bronzina Principal - Rep. 3  | Bloco do Motor 229.110   |
| Bronzina Principal - Rep. 4  | Bloco do Motor 229.110   |
| Bronzina Principal - STD     | Bloco do Motor 229.110   |
| Bucha                        | Bloco do Motor 229.110   |
| Bucha                        | Compensador de Massas 229.112  |
| Bucha                        | Árvore de Manivelas 229.120  |
| Bucha                        | Pistão e Biela 229.140   |
| Bucha                        | Porta Bico Injetor 229.330   |
| Bucha                        | Dispositivo de Parada 229.421  |
| Bucha                        | Fixação do Alternador 229.809  |
| Bucha                        | Compressor de Ar / Fixação e Acionamento do Compressor de Ar 229.910 |
| Bucha                        | Acionamento do Ar Condicionado 229.912                               |
| Bucha                        | Freio Motor 229.948  |
| Bucha - Reparo               | Árvore de Comando de Válvulas 229.130                                |
| Bucha Expansora              | Bloco do Motor 229.110   |
| Bucha Expansora              | Árvore de Manivelas 229.120  |
| Bucha Expansora              | Pistão e Biela 229.140   |
| Bucha Expansora              | Arrefecimento Indireto - Intercambiador Baixo 229.530/2              |
| Bucha Expansora              | Ventilador 229.532/3   |
| Bucha Expansora              | Bomba Hidráulica 229.906   |
| Bucha Expansora              | Bomba de Vácuo / Fixação e Acionamento da Bomba de Vácuo 229.908     |
| Bucha Expansora              | Fixação e Acionamento do Compressor de Ar 229.910/2                  |
| Bujão                        | Bloco do Motor 229.110   |
| Bujão                        | Cárter e Haste de Nível 229.118                                      |
| Bujão                        | Bocal de Abastecimento de Óleo 229.202                               |
| Bujão                        | Filtro de Óleo Lubrificante 229.255                                  |
| Bujão                        | Filtro Sedimentador 229.308  |
| Bujão                        | Filtro Duplo de Combustível 229.315                                  |
| Bujão                        | Arrefecimento Indireto - Intercambiador Baixo 229.530/2              |
| Bujão                        | Bomba de Água 229.532/1  |

| Descrição                             | Quadro   |
|---------------------------------------|--|
| <b>B</b>                              |  |
| Bujão                                 | Tubulação de Arrefecimento e Termostato 229.532/2                |
| Bujão                                 | Coletor de Admissão 229.701                                      |
| Bujão                                 | Coletor de Escape 229.702  |
| Bujão                                 | Coletor de Escape Arrefecido 229.703                             |
| Bujão                                 | Sobrealimentação com Coletor de Escape Arrefecido 229.751/2      |
| Bujão                                 | Bomba de Vácuo / Fixação e Acionamento da Bomba de Vácuo 229.908 |
| Bujão 3/8"                            | Bloco do Motor 229.110   |
| Bujão 3/8"                            | Radiador 229.541   |
| Bujão 3/8"                            | Coletor de Escape Arrefecido 229.703                             |
| Bujão M8x1                            | Bloco do Motor 229.110   |
| <b>C</b>                              |  |
| Cabeçote                              | Cabeçote e Tampa de Válvulas 229.150                             |
| Cabeçote                              | Filtro de Óleo Lubrificante 229.255                              |
| Cabeçote                              | Filtro Sedimentador 229.308                                      |
| Cabeçote do Filtro                    | Filtro Duplo de Combustível 229.315                              |
| Cabeçote do Filtro com Intercambiador | Filtro de Óleo Lubrificante 229.255                              |
| Cabo de Parada                        | Sistema de Aceleração 229.401                                    |
| Calço                                 | Compensador de Massas 229.112                                    |
| Calço - 0,05 mm                       | Bloco do Motor 229.110   |
| Calço - 0,10 mm                       | Bloco do Motor 229.110   |
| Calço - 0,15 mm                       | Bloco do Motor 229.110   |
| Calço - 0,20 mm                       | Bloco do Motor 229.110   |
| Camisa                                | Bloco do Motor 229.110   |
| Cantoneira                            | Bomba de Óleo Lubrificante 229.201                               |
| Cantoneira                            | Tubulação de Injeção - Bomba Injetora em Linha 229.342/1         |
| Cantoneira                            | Sobrealimentação com Coletor de Escape não Arrefecido 229.751/1  |
| Cantoneira                            | Suporte do Motor 229.920   |
| Capa de Proteção                      | Filtro de Ar Píclon / Europíclon 229.714/2                       |
| Carcaça                               | Arrefecimento Indireto - Intercambiador Baixo 229.530/2          |
| Carcaça                               | Freio Motor 229.948  |
| Carcaça do Respiro                    | Respiro do Motor 229.731   |
| Carcaça do Volante                    | Tampa Dianteira e Traseira - Carcaça do Volante 229.117          |
| Carcaça do Volante                    | Fixação da Embreagem Industrial 229.931                          |
| Carcaça do Volante (170 mm)           | Tampa Dianteira e Traseira - Carcaça do Volante 229.117          |
| Cárter                                | Cárter e Haste de Nível 229.118                                  |

## Série 229

## Índice Alfabético

|                                | Descrição   | Quadro    |
|--------------------------------|---|-----------|
| <b>C</b>                       |   |           |
| Chapa                          | Compressor de Ar / Fixação e Acionamento do Compressor de Ar  | 229.910   |
| Chave de Partida               | Painel e Instrumentos - MA 22                                 | 229.840   |
| Chave de Partida               | Regulador de Voltagem / Instrumentos                          | 229.842   |
| Chave de Partida               | Painel e Instrumentos - Turotest                              | 229.846   |
| Chave de Partida               | Instrumentos - MA 53  | 229.848   |
| Chaveta                        | Bomba Centrífuga Auto - Aspirante                             | 229.512   |
| Chaveta                        | Reversível Mecânico   | 229.927   |
| Cilindro Pneumático            | Freio Motor   | 229.948   |
| Clip                           | Sistema de Aceleração   | 229.401   |
| Clip                           | Dispositivo de Parada   | 229.421   |
| Coletor                        | Coletor de Admissão   | 229.701   |
| Coletor de Admissão            | Coletor de Admissão   | 229.701   |
| Coletor de Admissão - Completo | Coletor de Admissão   | 229.701   |
| Coletor de Escape              | Coletor de Escape   | 229.702   |
| Coletor de Escape              | Coletor de Escape Arrefecido                                  | 229.703   |
| Coletor de Escape - Completo   | Coletor de Escape   | 229.702   |
| Coletor de Escape - Completo   | Coletor de Escape Arrefecido                                  | 229.703   |
| Compensador de Massas          | Compensador de Massas   | 229.112   |
| Compressor de Ar - Knorr       | Compressor de Ar / Fixação e Acionamento do Compressor de Ar  | 229.910   |
| Compressor de Ar Flangeado     | Compressor de Ar / Fixação e Acionamento do Compressor de Ar  | 229.910   |
| Cone                           | Filtro Sedimentador   | 229.308   |
| Conector                       | Bocal de Abastecimento de Óleo                                | 229.202   |
| Conexão                        | Bloco do Motor  | 229.110   |
| Conexão                        | Compensador de Massas   | 229.112   |
| Conexão                        | Bomba de Óleo Lubrificante                                    | 229.201   |
| Conexão                        | Intercambiador de Calor do Óleo Lubrificante                  | 229.240   |
| Conexão                        | Filtro de Óleo Lubrificante                                   | 229.255   |
| Conexão                        | Tubulação e Fixação do Filtro de Combustível - DELPHI         | 229.311   |
| Conexão                        | Tubulação e Fixação do Filtro Simples de Comb. - Bosch        | 229.314   |
| Conexão                        | Tubulação e Fixação do Filtro Duplo de Comb. - Bomba em Linha | 229.316/1 |
| Conexão                        | Arrefecimento Indireto - Intercambiador Baixo                 | 229.530/2 |
| Conexão                        | Tubulação de Arrefecimento e Termostato                       | 229.532/2 |
| Conexão                        | Coletor de Escape Arrefecido                                  | 229.703   |
| Corpo                          | Filtro Sedimentador   | 229.308   |

|                         | Descrição  | Quadro    |
|-------------------------|--|-----------|
| <b>C</b>                |  |           |
| Correia                 | Arrefecimento Indireto - Intercambiador Alto                 | 229.530/1 |
| Correia                 | Arrefecimento Indireto - Intercambiador Baixo                | 229.530/2 |
| Correia                 | Ventilador   | 229.532/3 |
| Cotovelo                | Intercambiador de Calor do Óleo Lubrificante                 | 229.240   |
| Cotovelo                | Respiro do Motor   | 229.731   |
| Cotovelo                | Sobrealimentação com Coletor de Escape não Arrefecido        | 229.751/1 |
| Cotovelo                | Compressor de Ar / Fixação e Acionamento do Compressor de Ar | 229.910   |
| Cotovelo                | Fixação e Acionamento do Compressor de Ar                    | 229.910/2 |
| Coxim                   | Painel e Instrumentos - MA 22                                | 229.840   |
| Coxim                   | Painel e Instrumentos - Turotest                             | 229.846   |
| Coxim                   | Coxim do Motor   | 229.922   |
| Coxim Dianteiro         | Coxim do Motor   | 229.922   |
| Coxim Traseiro          | Coxim do Motor   | 229.922   |
| Cremalheira             | Árvore de Manivelas  | 229.120   |
| Cubo                    | Árvore de Manivelas  | 229.120   |
| Cubo                    | Ventilador   | 229.532/3 |
| Cubo                    | Embreagem Industrial Vulkan                                  | 229.936   |
| Cupilha                 | Dispositivo de Parada  | 229.421   |
| Cupilha                 | Freio Motor  | 229.948   |
| Curva                   | Arrefecimento Indireto - Intercambiador Baixo                | 229.530/2 |
| Curva                   | Coletor de Admissão  | 229.701   |
| Curva de Escape         | Curva de Escape  | 229.705   |
| Curva do Escape         | Curva de Escape  | 229.705   |
| <b>D</b>                |  |           |
| Defletor                | Cárter e Haste de Nível                                      | 229.118   |
| Defletor                | Árvore de Manivelas  | 229.120   |
| Defletor                | Respiro do Motor   | 229.731   |
| Defletor - Filtro de Ar | Filtro de Ar Piclon / Europiclon                             | 229.714/2 |
| Distanciador            | Tampa Dianteira e Traseira - Carcaça do Volante              | 229.117   |
| Distanciador            | Dispositivo de Parada  | 229.421   |

|                                 | Descrição  | Quadro    |
|---------------------------------|--|-----------|
| <b>E</b>                        |  |           |
| Eixo                            | Bomba Centrífuga Auto - Aspirante                            | 229.512   |
| Eixo                            | Freio Motor  | 229.948   |
| Eixo - Acionado                 | Compensador de Massas  | 229.112   |
| Eixo - Motor                    | Compensador de Massas  | 229.112   |
| Eixo com Flange                 | Ventilador   | 229.532/3 |
| Elemento                        | Filtro de Óleo Lubrificante                                  | 229.255   |
| Elemento                        | Filtro de Combustível DELPHI                                 | 229.310   |
| Elemento                        | Filtro Simples de Combustível - Bosch                        | 229.313   |
| Elemento                        | Filtro Duplo de Combustível                                  | 229.315   |
| Elemento                        | Tubulação de Arrefecimento e Termostato                      | 229.532/2 |
| Elemento - Principal            | Filtro de Ar Piclon / Europiclon                             | 229.714/2 |
| Elemento - Segurança            | Filtro de Ar Piclon / Europiclon                             | 229.714/2 |
| Elemento do Filtro              | Bomba Alimentadora de Combustível                            | 229.306   |
| Elemento do Filtro              | Filtro de Ar Piclon  | 229.714/1 |
| Elemento do Filtro - Primário   | Filtro Duplo de Combustível                                  | 229.315   |
| Elemento do Filtro - Secundário | Filtro Duplo de Combustível                                  | 229.315   |
| Elemento Flexível               | Fixação do Reversível ZF                                     | 229.929   |
| Elemento Flexível - EZ 55       | Acoplamento Elástico   | 229.933   |
| Eletromagnético                 | Dispositivo de Parada  | 229.421   |
| Embreagem Vulcan VNR 211        | Embreagem Industrial Vulkan                                  | 229.936   |
| Engraxadeira                    | Dispositivo de Parada  | 229.421   |
| Engrenagem                      | Árvore de Manivelas  | 229.120   |
| Engrenagem                      | Árvore de Comando de Válvulas                                | 229.130   |
| Engrenagem                      | Bomba Injetora em Linha                                      | 229.321/1 |
| Engrenagem                      | Bomba Injetora Rotativa Bosch                                | 229.321/2 |
| Engrenagem                      | Bomba Injetora DELPHI  | 229.321/3 |
| Engrenagem                      | Bomba Centrífuga Auto - Aspirante                            | 229.512   |
| Engrenagem                      | Bomba Hidráulica   | 229.906   |
| Engrenagem                      | Fixação e Acionamento do Compressor de Ar                    | 229.910/2 |
| Engrenagem de Acionamento       | Bomba de Vácuo / Fixação e Acionamento da Bomba de Vácuo     | 229.908   |
| Espaçador                       | Embreagem Industrial Vulkan                                  | 229.936   |
| Esticador de Correia            | Fixação do Alternador  | 229.809   |
| Esticador de Correia            | Compressor de Ar / Fixação e Acionamento do Compressor de Ar | 229.910   |
| Esticador de Correia            | Acionamento do Ar Condicionado                               | 229.912   |
| Expansor                        | Coletor de Escape  | 229.702   |

|                                  | Descrição                                       | Quadro    |
|----------------------------------|---|-----------|
| <b>F</b>                         |   |           |
| Filtro                           | Bomba Alimentadora de Combustível - Bosch       | 229.303   |
| Filtro                           | Tanque de Combustível                           | 229.318   |
| Filtro                           | Bomba Injetora em Linha                         | 229.321/1 |
| Filtro                           | Respiro do Motor                                | 229.731   |
| Filtro de Ar                     | Filtro de Ar Umido                              | 229.713/2 |
| Filtro de Ar                     | Filtro de Ar Piclon / Europiclon                | 229.714/2 |
| Filtro de Ar - Europiclon        | Filtro de Ar Piclon / Europiclon                | 229.714/2 |
| Filtro de Ar - Europiclon - Cj.  | Filtro de Ar Piclon / Europiclon                | 229.714/2 |
| Filtro de Ar - Kit               | Filtro de Ar Piclon / Europiclon                | 229.714/2 |
| Filtro de Ar Europiclon - Cj.    | Filtro de Ar Piclon / Europiclon                | 229.714/2 |
| Filtro de Combustível - Completo | Filtro de Combustível DELPHI                    | 229.310   |
| Filtro de Combustível - Completo | Filtro de Combustível DELPHI                    | 229.310   |
| Filtro de Combustível - Completo | Filtro Simples de Combustível - Bosch           | 229.313   |
| Filtro de Combustível - Completo | Filtro Duplo de Combustível                     | 229.315   |
| Filtro de Óleo - Completo        | Filtro de Óleo Lubrificante                     | 229.255   |
| Filtro Sedimentador              | Filtro Sedimentador                             | 229.308   |
| Fita de Amianto                  | Coletor de Escape                               | 229.702   |
| Fita de Fixação do Tanque        | Tanque de Combustível                           | 229.318   |
| Flange                           | Tampa Dianteira e Traseira - Carcaça do Volante | 229.117   |
| Flange                           | Árvore de Comando de Válvulas                   | 229.130   |
| Flange                           | Porta Bico Injetor                              | 229.330   |
| Flange                           | Bomba Centrífuga Auto - Aspirante               | 229.512   |
| Flange                           | Coletor de Admissão                             | 229.701   |
| Flange                           | Coletor de Escape Arrefecido                    | 229.703   |
| Flange                           | Curva de Escape                                 | 229.705   |
| Flange                           | Tubo Flexível de Escape                         | 229.721   |
| Flange                           | Acionamento do Horímetro e Tacômetro            | 229.903   |
| Flange Intermediária             | Tampa Dianteira e Traseira - Carcaça do Volante | 229.117   |
| Freio Motor - Conjunto           | Freio Motor                                     | 229.948   |
| <b>G</b>                         |   |           |
| Gerador para Tacômetro           | Acionamento do Horímetro e Tacômetro            | 229.903   |
| Grade de Proteção - Dianteira    | Radiador  | 229.541   |
| Grade de Proteção - Traseira     | Radiador  | 229.541   |
| Guia de Válvulas                 | Cabeçote e Tampa de Válvulas                    | 229.150   |

| <b>H</b>                  |  | <b>Descrição</b> | <b>Quadro</b>    | <b>J</b>   |           | <b>Descrição</b> | <b>Quadro</b> |
|---------------------------|--|------------------|------------------|--|-----------|------------------|---------------|
| Haste                     | Dispositivo de Parada  | 229.421          | Junção           | Sobrealimentação com Coletor de Escape não Arrefecido        | 229.751/1 |                  |               |
| Haste                     | Compressor de Ar / Fixação e Acionamento do Compressor de Ar | 229.910          | Junção           | Sobrealimentação com Coletor de Escape Arrefecido            | 229.751/2 |                  |               |
| Haste de Nível            | Cárter e Haste de Nível                                      | 229.118          | Junta            | Bloco do Motor   | 229.110   |                  |               |
| Haste do Balancim         | Árvore de Comando de Válvulas                                | 229.130          | Junta            | Tampa Dianteira e Traseira - Carcaça do Volante              | 229.117   |                  |               |
| Haste Regulável           | Dispositivo de Parada  | 229.421          | Junta            | Cárter e Haste de Nível                                      | 229.118   |                  |               |
| Horímetro                 | Painel e Instrumentos - MA 22                                | 229.840          | Junta            | Bocal de Abastecimento de Óleo                               | 229.202   |                  |               |
| Horímetro                 | Regulador de Voltagem / Instrumentos                         | 229.842          | Junta            | Intercambiador de Calor do Óleo Lubrificante                 | 229.240   |                  |               |
| Horímetro                 | Instrumentos / Painel Mecânico                               | 229.844          | Junta            | Filtro de Óleo Lubrificante                                  | 229.255   |                  |               |
| Horímetro                 | Instrumentos - MA 53   | 229.848          | Junta            | Bomba Alimentadora de Combustível - Bosch                    | 229.303   |                  |               |
|                           |  |                  | Junta            | Bomba Alimentadora de Combustível                            | 229.306   |                  |               |
|                           |  |                  | Junta            | Bomba Injetora em Linha                                      | 229.321/1 |                  |               |
|                           |  |                  | Junta            | Bomba Injetora Rotativa Bosch                                | 229.321/2 |                  |               |
|                           |  |                  | Junta            | Bomba Injetora DELPHI  | 229.321/3 |                  |               |
|                           |  |                  | Junta            | Bomba Centrífuga Auto - Aspirante                            | 229.512   |                  |               |
|                           |  |                  | Junta            | Arrefecimento Indireto - Intercambiador Alto                 | 229.530/1 |                  |               |
|                           |  |                  | Junta            | Arrefecimento Indireto - Intercambiador Baixo                | 229.530/2 |                  |               |
|                           |  |                  | Junta            | Bomba de Água  | 229.532/1 |                  |               |
|                           |  |                  | Junta            | Coletor de Admissão  | 229.701   |                  |               |
|                           |  |                  | Junta            | Coletor de Escape  | 229.702   |                  |               |
|                           |  |                  | Junta            | Coletor de Escape Arrefecido                                 | 229.703   |                  |               |
|                           |  |                  | Junta            | Sistema de Escape  | 229.704   |                  |               |
|                           |  |                  | Junta            | Curva de Escape  | 229.705   |                  |               |
|                           |  |                  | Junta            | Tubo Flexível de Escape                                      | 229.721   |                  |               |
|                           |  |                  | Junta            | Sobrealimentação com Coletor de Escape não Arrefecido        | 229.751/1 |                  |               |
|                           |  |                  | Junta            | Sobrealimentação com Coletor de Escape Arrefecido            | 229.751/2 |                  |               |
|                           |  |                  | Junta            | Bomba Hidráulica   | 229.906   |                  |               |
|                           |  |                  | Junta            | Bomba de Vácuo / Fixação e Acionamento da Bomba de Vácuo     | 229.908   |                  |               |
|                           |  |                  | Junta            | Compressor de Ar / Fixação e Acionamento do Compressor de Ar | 229.910   |                  |               |
|                           |  |                  | Junta            | Fixação e Acionamento do Compressor de Ar                    | 229.910/2 |                  |               |
|                           |  |                  | Junta            | Freio Motor  | 229.948   |                  |               |
|                           |  |                  | Junta - (2 mm)   | Cabeçote e Tampa de Válvulas                                 | 229.150   |                  |               |
|                           |  |                  | Junta - (6 mm)   | Cabeçote e Tampa de Válvulas                                 | 229.150   |                  |               |
|                           |  |                  | Junta (Borracha) | Cabeçote e Tampa de Válvulas                                 | 229.150   |                  |               |
| Jogo de Anéis             | Pistão e Biela   | 229.140          |                  |  |           |                  |               |
| Jogo de Cabos             | Painel e Instrumentos - MA 22                                | 229.840          |                  |  |           |                  |               |
| Jogo de Juntas - Inferior | Jogo de Reparo   | 229.999          |                  |  |           |                  |               |
| Jogo de Juntas - Superior | Jogo de Reparo   | 229.999          |                  |  |           |                  |               |
| Jogo de Reparo            | Bomba Centrífuga Auto - Aspirante                            | 229.512          |                  |  |           |                  |               |
| Junção                    | Arrefecimento Indireto - Intercambiador Baixo                | 229.530/2        |                  |  |           |                  |               |



## Série 229

## Índice Alfabético

| <b>K</b>                              |  | <b>Descrição</b> | <b>Quadro</b> |
|---------------------------------------|--|------------------|---------------|
| Kit - Reposição do Intercambiador     | Intercambiador de Calor do Óleo Lubrificante                 |                  | 229.240       |
| Kit de Cilindro                       | Jogo de Reparo   |                  | 229.999       |
| Kit de Cilindro - Master Dose Dupla   | Jogo de Reparo   |                  | 229.999       |
| Kit de Cilindro - Super Master (0,25) |  |                  |               |
| Dose Dupla                            | Jogo de Reparo   |                  | 229.999       |
| Kit de Cilindro - Super Master (STD)  |  |                  |               |
| Dose Dupla                            | Jogo de Reparo   |                  | 229.999       |
| Kit Tampa de Abastecimento            | Bocal de Abastecimento de Óleo                               |                  | 229.202       |
| <b>L</b>                              |  |                  |               |
| Lâmpada                               | Painel e Instrumentos - MA 22                                |                  | 229.840       |
| Lâmpada                               | Regulador de Voltagem / Instrumentos                         |                  | 229.842       |
| Lâmpada do Alternador                 | Instrumentos / Painel Mecânico                               |                  | 229.844       |
| Luva de Redução                       | Bomba Manual - Drenagem de Óleo do Motor e Reversível        |                  | 229.970       |
| <b>M</b>                              |  |                  |               |
| Mangueira                             | Cárter e Haste de Nível                                      |                  | 229.118       |
| Mangueira                             | Cabeçote e Tampa de Válvulas                                 |                  | 229.150       |
| Mangueira                             | Bocal de Abastecimento de Óleo                               |                  | 229.202       |
| Mangueira                             | Intercambiador de Calor do Óleo Lubrificante                 |                  | 229.240       |
| Mangueira                             | Filtro Sedimentador  |                  | 229.308       |
| Mangueira                             | Arrefecimento Indireto - Intercambiador Alto                 |                  | 229.530/1     |
| Mangueira                             | Arrefecimento Indireto - Intercambiador Baixo                |                  | 229.530/2     |
| Mangueira                             | Tubulação de Arrefecimento e Termostato                      |                  | 229.532/2     |
| Mangueira                             | Arrefecimento do Reversível                                  |                  | 229.544       |
| Mangueira                             | Coletor de Escape Arrefecido                                 |                  | 229.703       |
| Mangueira                             | Filtro de Ar Piclon / Europiclon                             |                  | 229.714/2     |
| Mangueira                             | Respiro do Motor   |                  | 229.731       |
| Mangueira                             | Sobrealimentação com Coletor de Escape não Arrefecido        |                  | 229.751/1     |
| Mangueira                             | Sobrealimentação com Coletor de Escape Arrefecido            |                  | 229.751/2     |
| Mangueira                             | Compressor de Ar / Fixação e Acionamento do Compressor de Ar |                  | 229.910       |
| Mangueira                             | Fixação e Acionamento do Compressor de Ar                    |                  | 229.910/2     |
| Mangueira - Filtro de Ar / Curva      | Filtro de Ar Piclon / Europiclon                             |                  | 229.714/2     |
| Mangueira - Filtro de Ar / Turbo      | Filtro de Ar Piclon / Europiclon                             |                  | 229.714/2     |
| Manômetro                             | Instrumentos / Painel Mecânico                               |                  | 229.844       |

| <b>M</b>                                |   | <b>Descrição</b> | <b>Quadro</b> |
|---|---|------------------|---------------|
| Manômetro                               | Manômetro Mecânico de Óleo Lubrificante                       |                  | 229.847       |
| Micro Regulagem de Rotação              | Micro Regulagem de Rotação                                    |                  | 229.440       |
| Mola                                    | Regulagem de Rotação por Setor                                |                  | 229.431       |
| Mola Externa (Ø 3,80x48mm) - Admissão   | Cabeçote e Tampa de Válvulas                                  |                  | 229.150       |
| Mola Externa (Ø 3,80x48mm) - Escape     | Cabeçote e Tampa de Válvulas                                  |                  | 229.150       |
| Mola Externa (Ø 4,25x49mm) - Admissão   | Cabeçote e Tampa de Válvulas                                  |                  | 229.150       |
| Mola Externa (Ø 4,25x49mm) - Escape     | Cabeçote e Tampa de Válvulas                                  |                  | 229.150       |
| Mola Interna (Ø 2,50x46,5mm) - Admissão | Cabeçote e Tampa de Válvulas                                  |                  | 229.150       |
| Mola Interna (Ø 2,50x46,5mm) - Escape   | Cabeçote e Tampa de Válvulas                                  |                  | 229.150       |
| Motor de Partida                        | Alternador / Motor de Partida                                 |                  | 229.807       |
| Motor de Partida - Kit                  | Alternador / Motor de Partida                                 |                  | 229.807       |
| Motor Parcial                           | Motor Parcial   |                  | 229.105       |
| <b>N</b>                                |   |                  |               |
| Niple                                   | Cárter e Haste de Nível                                       |                  | 229.118       |
| Niple                                   | Tubulação e Fixação do Filtro Duplo de Comb. - Bomba Rotativa |                  | 229.316/2     |
| Niple                                   | Bomba Injetora em Linha                                       |                  | 229.321/1     |
| Niple                                   | Bomba Injetora Rotativa Bosch                                 |                  | 229.321/2     |
| Niple                                   | Tubulação de Arrefecimento e Termostato                       |                  | 229.532/2     |
| Niple                                   | Filtro de Ar Piclon / Europiclon                              |                  | 229.714/2     |
| Niple                                   | Manômetro Mecânico de Óleo Lubrificante                       |                  | 229.847       |
| Niple                                   | Bomba de Vácuo / Fixação e Acionamento da Bomba de Vácuo      |                  | 229.908       |
| Niple                                   | Compressor de Ar / Fixação e Acionamento do Compressor de Ar  |                  | 229.910       |
| Niple                                   | Fixação e Acionamento do Compressor de Ar                     |                  | 229.910/2     |
| <b>O</b>                                |   |                  |               |
| O-Ring                                  | Bomba Alimentadora de Combustível                             |                  | 229.306       |

## Série 229

## Índice Alfabético

| Descrição                       | Quadro   |
|---------------------------------|--|
| <b>P</b>                        |  |
| Painel com Suporte              | Painel e Instrumentos - MA 22 229.840                                |
| Painel Completo e Jogo de Cabos | Painel e Instrumentos - Turotest 229.846                             |
| Parafuso 5/16" UNC              | Fixação do Alternador 229.809  |
| Parafuso Cilíndrico M10x20      | Fixação do Reversível ZF 229.929                                     |
| Parafuso Cilíndrico M10x25      | Ventilador 229.532/3   |
| Parafuso Cilíndrico M10x30      | Árvore de Manivelas 229.120  |
| Parafuso Cilíndrico M10x30      | Ventilador 229.532/3   |
| Parafuso Cilíndrico M10x30      | Fixação do Reversível Mecânico 229.928                               |
| Parafuso Cilíndrico M10x40      | Compressor de Ar / Fixação e Acionamento do Compressor de Ar 229.910 |
| Parafuso Cilíndrico M10x65      | Embreagem Industrial Vulkan 229.936                                  |
| Parafuso Cilíndrico M10x80      | Embreagem Industrial Vulkan 229.936                                  |
| Parafuso Cilíndrico M10x95      | Bomba Hidráulica 229.906   |
| Parafuso Cilíndrico M12x35      | Árvore de Manivelas 229.120  |
| Parafuso Cilíndrico M12x50      | Árvore de Manivelas 229.120  |
| Parafuso Cilíndrico M12x55      | Árvore de Manivelas 229.120  |
| Parafuso Cilíndrico M12x85      | Árvore de Manivelas 229.120  |
| Parafuso Cilíndrico M12x90      | Árvore de Manivelas 229.120  |
| Parafuso Cilíndrico M14x50      | Árvore de Manivelas 229.120  |
| Parafuso Cilíndrico M16x30      | Ventilador 229.532/3   |
| Parafuso Cilíndrico M16x30      | Fixação do Reversível ZF 229.929                                     |
| Parafuso Cilíndrico M16x35      | Árvore de Manivelas 229.120  |
| Parafuso Cilíndrico M16x40      | Árvore de Manivelas 229.120  |
| Parafuso Cilíndrico M16x45      | Árvore de Manivelas 229.120  |
| Parafuso Cilíndrico M16x65      | Árvore de Manivelas 229.120  |
| Parafuso Cilíndrico M16x70      | Árvore de Manivelas 229.120  |
| Parafuso Cilíndrico M6x16       | Freio Motor 229.948  |
| Parafuso Cilíndrico M8x100      | Filtro Duplo de Combustível 229.315                                  |
| Parafuso Cilíndrico M8x20       | Filtro de Óleo Lubrificante 229.255                                  |
| Parafuso Cilíndrico M8x25       | Arrefecimento Indireto - Intercambiador Baixo 229.530/2              |
| Parafuso Cilíndrico M8x30       | Coletor de Admissão 229.701  |
| Parafuso Cilíndrico M8x35       | Filtro de Óleo Lubrificante 229.255                                  |
| Parafuso Cilíndrico M8x60       | Coletor de Admissão 229.701  |
| Parafuso Cilíndrico M8x65       | Ventilador 229.532/3   |
| Parafuso Cilíndrico M8x85       | Ventilador 229.532/3   |
| Parafuso de Articulação         | Dispositivo de Parada 229.421  |
| Parafuso de Biela               | Pistão e Biela 229.140   |
| Parafuso de Drenagem            | Filtro Sedimentador 229.308  |

| Descrição             | Quadro  |
|-----------------------|---|
| <b>P</b>              |   |
| Parafuso de Drenagem  | Filtro de Combustível DELPHI 229.310                                    |
| Parafuso de Drenagem  | Tanque de Combustível 229.318   |
| Parafuso de Regulagem | Árvore de Comando de Válvulas 229.130                                   |
| Parafuso de Sangria   | Filtro Simples de Combustível - Bosch 229.313                           |
| Parafuso de Sangria   | Filtro Duplo de Combustível 229.315                                     |
| Parafuso do Esticador | Tanque de Combustível 229.318   |
| Parafuso M10x110      | Compensador de Massas 229.112   |
| Parafuso M10x110      | Fixação do Alternador 229.809   |
| Parafuso M10x16       | Cárter e Haste de Nível 229.118   |
| Parafuso M10x16       | Bocal de Abastecimento de Óleo 229.202                                  |
| Parafuso M10x16       | Intercambiador de Calor do Óleo Lubrificante 229.240                    |
| Parafuso M10x16       | Tubulação e Fixação do Filtro de Combustível - DELPHI 229.311           |
| Parafuso M10x16       | Tubulação e Fixação do Filtro Simples de Comb. - Bosch 229.314          |
| Parafuso M10x16       | Tubulação e Fixação do Filtro Duplo de Comb. - Bomba em Linha 229.316/1 |
| Parafuso M10x16       | Radiador 229.541  |
| Parafuso M10x16       | Filtro de Ar Piclon / Europiclon 229.714/2                              |
| Parafuso M10x16       | Sobrealimentação com Coletor de Escape não Arrefecido 229.751/1         |
| Parafuso M10x16       | Reversível Mecânico 229.927   |
| Parafuso M10x20       | Árvore de Manivelas 229.120   |
| Parafuso M10x20       | Bomba de Óleo Lubrificante 229.201                                      |
| Parafuso M10x20       | Intercambiador de Calor do Óleo Lubrificante 229.240                    |
| Parafuso M10x20       | Tubulação e Fixação do Filtro de Combustível - DELPHI 229.311           |
| Parafuso M10x20       | Tubulação e Fixação do Filtro Duplo de Comb. - Bomba em Linha 229.316/1 |
| Parafuso M10x20       | Tubulação e Fixação do Filtro Duplo de Comb. - Bomba Rotativa 229.316/2 |
| Parafuso M10x20       | Sistema de Aceleração 229.401   |
| Parafuso M10x20       | Dispositivo de Parada 229.421   |
| Parafuso M10x20       | Arrefecimento do Reversível 229.544                                     |
| Parafuso M10x20       | Curva de Escape 229.705   |
| Parafuso M10x20       | Fixação do Alternador 229.809   |
| Parafuso M10x20       | Painel e Instrumentos - MA 22 229.840                                   |
| Parafuso M10x20       | Instrumentos / Painel Mecânico 229.844                                  |
| Parafuso M10x20       | Painel e Instrumentos - Turotest 229.846                                |
| Parafuso M10x20       | Freio Motor 229.948   |
| Parafuso M10x25       | Tampa Dianteira e Traseira - Carcaça do Volante 229.117                 |
| Parafuso M10x25       | Árvore de Manivelas 229.120   |

## Série 229

## Índice Alfabético

|                 | Descrição   | Quadro    |
|-----------------|---|-----------|
| <b>P</b>        |   |           |
| Parafuso M10X25 | Bocal de Abastecimento de Óleo                                | 229.202   |
| Parafuso M10X25 | Intercambiador de Calor do Óleo Lubrificante                  | 229.240   |
| Parafuso M10X25 | Filtro de Óleo Lubrificante                                   | 229.255   |
| Parafuso M10X25 | Filtro Sedimentador   | 229.308   |
| Parafuso M10X25 | Tubulação e Fixação do Filtro de Combustível - DELPHI         | 229.311   |
| Parafuso M10X25 | Tubulação e Fixação do Filtro Simples de Comb. - Bosch        | 229.314   |
| Parafuso M10X25 | Tubulação e Fixação do Filtro Duplo de Comb. - Bomba em Linha | 229.316/1 |
| Parafuso M10X25 | Tubulação e Fixação do Filtro Duplo de Comb. - Bomba Rotativa | 229.316/2 |
| Parafuso M10X25 | Arrefecimento Indireto - Intercambiador Alto                  | 229.530/1 |
| Parafuso M10X25 | Curva de Escape   | 229.705   |
| Parafuso M10X25 | Filtro de Ar Piclon / Europiclon                              | 229.714/2 |
| Parafuso M10X25 | Alternador / Motor de Partida                                 | 229.807   |
| Parafuso M10X25 | Fixação do Alternador   | 229.809   |
| Parafuso M10X25 | Compressor de Ar / Fixação e Acionamento do Compressor de Ar  | 229.910   |
| Parafuso M10X25 | Reversível Mecânico   | 229.927   |
| Parafuso M10X25 | Fixação do Reversível ZF                                      | 229.929   |
| Parafuso M10X25 | Fixação da Embreagem Industrial                               | 229.931   |
| Parafuso M10X25 | Acoplamento Elástico  | 229.933   |
| Parafuso M10X25 | Embreagem Industrial Vulkan                                   | 229.936   |
| Parafuso M10X25 | Bomba Manual - Drenagem de Óleo do Motor e Reversível         | 229.970   |
| Parafuso M10x30 | Tampa Dianteira e Traseira - Carcaça do Volante               | 229.117   |
| Parafuso M10x30 | Intercambiador de Calor do Óleo Lubrificante                  | 229.240   |
| Parafuso M10x30 | Filtro de Óleo Lubrificante                                   | 229.255   |
| Parafuso M10x30 | Filtro Sedimentador   | 229.308   |
| Parafuso M10x30 | Tubulação e Fixação do Filtro de Combustível - DELPHI         | 229.311   |
| Parafuso M10x30 | Arrefecimento Indireto - Intercambiador Alto                  | 229.530/1 |
| Parafuso M10x30 | Arrefecimento Indireto - Intercambiador Baixo                 | 229.530/2 |
| Parafuso M10x30 | Ventilador  | 229.532/3 |
| Parafuso M10x30 | Arrefecimento do Reversível                                   | 229.544   |
| Parafuso M10x30 | Coletor de Escape Arrefecido                                  | 229.703   |
| Parafuso M10x30 | Curva de Escape   | 229.705   |
| Parafuso M10x30 | Filtro de Ar Piclon   | 229.714/1 |
| Parafuso M10x30 | Filtro de Ar Piclon / Europiclon                              | 229.714/2 |
| Parafuso M10x30 | Sobrealimentação com Coletor de Escape Arrefecido             | 229.751/2 |
| Parafuso M10x30 | Fixação do Alternador   | 229.809   |

|                 | Descrição   | Quadro    |
|-----------------|---|-----------|
| <b>P</b>        |   |           |
| Parafuso M10x30 | Compressor de Ar / Fixação e Acionamento do Compressor de Ar  | 229.910   |
| Parafuso M10x30 | Acionamento do Ar Condicionado                                | 229.912   |
| Parafuso M10x30 | Fixação do Reversível ZF                                      | 229.929   |
| Parafuso M10x30 | Acoplamento Elástico  | 229.933   |
| Parafuso M10x35 | Tampa Dianteira e Traseira - Carcaça do Volante               | 229.117   |
| Parafuso M10x35 | Cárter e Haste de Nível                                       | 229.118   |
| Parafuso M10x35 | Árvore de Manivelas   | 229.120   |
| Parafuso M10x35 | Tubulação e Fixação do Filtro Simples de Comb. - Bosch        | 229.314   |
| Parafuso M10x35 | Tubulação e Fixação do Filtro Duplo de Comb. - Bomba em Linha | 229.316/1 |
| Parafuso M10x35 | Dispositivo de Parada   | 229.421   |
| Parafuso M10x35 | Ventilador  | 229.532/3 |
| Parafuso M10x35 | Coletor de Escape Arrefecido                                  | 229.703   |
| Parafuso M10x35 | Curva de Escape   | 229.705   |
| Parafuso M10x35 | Fixação do Alternador   | 229.809   |
| Parafuso M10x35 | Reversível Mecânico   | 229.927   |
| Parafuso M10x35 | Embreagem Industrial Vulkan                                   | 229.936   |
| Parafuso M10x40 | Compensador de Massas   | 229.112   |
| Parafuso M10x40 | Árvore de Manivelas   | 229.120   |
| Parafuso M10x40 | Árvore de Comando de Válvulas                                 | 229.130   |
| Parafuso M10x40 | Cabeçote e Tampa de Válvulas                                  | 229.150   |
| Parafuso M10x40 | Filtro de Óleo Lubrificante                                   | 229.255   |
| Parafuso M10x40 | Tubulação e Fixação do Filtro Duplo de Comb. - Bomba Rotativa | 229.316/2 |
| Parafuso M10x40 | Coletor de Escape Arrefecido                                  | 229.703   |
| Parafuso M10x40 | Curva de Escape   | 229.705   |
| Parafuso M10x40 | Sobrealimentação com Coletor de Escape Arrefecido             | 229.751/2 |
| Parafuso M10x40 | Fixação da Embreagem Industrial                               | 229.931   |
| Parafuso M10x40 | Embreagem Industrial Vulkan                                   | 229.936   |
| Parafuso M10x45 | Tampa Dianteira e Traseira - Carcaça do Volante               | 229.117   |
| Parafuso M10x45 | Cárter e Haste de Nível                                       | 229.118   |
| Parafuso M10x45 | Árvore de Manivelas   | 229.120   |
| Parafuso M10x45 | Filtro de Óleo Lubrificante                                   | 229.255   |
| Parafuso M10x45 | Tubulação e Fixação do Filtro Duplo de Comb. - Bomba em Linha | 229.316/1 |
| Parafuso M10x45 | Sobrealimentação com Coletor de Escape Arrefecido             | 229.751/2 |
| Parafuso M10x45 | Fixação do Alternador   | 229.809   |

## Série 229

## Índice Alfabético

| <b>P</b>         | <b>Descrição</b>  | <b>Quadro</b> |
|------------------|---|---------------|
| Parafuso M10x50  | Tubulação e Fixação do Filtro Duplo de Comb. - Bomba em Linha | 229.316/1     |
| Parafuso M10x50  | Dispositivo de Parada   | 229.421       |
| Parafuso M10x50  | Ventilador  | 229.532/3     |
| Parafuso M10x55  | Tampa Dianteira e Traseira - Carcaça do Volante               | 229.117       |
| Parafuso M10x70  | Filtro de Óleo Lubrificante                                   | 229.255       |
| Parafuso M10x70  | Tubulação de Arrefecimento e Termostato                       | 229.532/2     |
| Parafuso M10x70  | Fixação do Reversível ZF                                      | 229.929       |
| Parafuso M10x70  | Acoplamento Elástico  | 229.933       |
| Parafuso M12x25  | Tampa Dianteira e Traseira - Carcaça do Volante               | 229.117       |
| Parafuso M12x28  | Fixação da Embreagem Industrial                               | 229.931       |
| Parafuso M12x30  | Tampa Dianteira e Traseira - Carcaça do Volante               | 229.117       |
| Parafuso M12x30  | Filtro Sedimentador   | 229.308       |
| Parafuso M12x30  | Arrefecimento Indireto - Intercambiador Alto                  | 229.530/1     |
| Parafuso M12x30  | Suporte do Motor  | 229.920       |
| Parafuso M12x35  | Cárter e Haste de Nível                                       | 229.118       |
| Parafuso M12x35  | Sistema de Escape   | 229.704       |
| Parafuso M12x35  | Tubo Flexível de Escape                                       | 229.721       |
| Parafuso M12x40  | Tampa Dianteira e Traseira - Carcaça do Volante               | 229.117       |
| Parafuso M12x40  | Árvore de Manivelas   | 229.120       |
| Parafuso M12x40  | Tubulação e Fixação do Filtro Duplo de Comb. - Bomba em Linha | 229.316/1     |
| Parafuso M12x40  | Tubo Flexível de Escape                                       | 229.721       |
| Parafuso M12x45  | Árvore de Manivelas   | 229.120       |
| Parafuso M14x135 | Bloco do Motor  | 229.110       |
| Parafuso M14x20  | Bocal de Abastecimento de Óleo                                | 229.202       |
| Parafuso M14x30  | Reversível Mecânico   | 229.927       |
| Parafuso M14x60  | Compressor de Ar / Fixação e Acionamento do Compressor de Ar  | 229.910       |
| Parafuso M16x18  | Bloco do Motor  | 229.110       |
| Parafuso M16x18  | Bomba de Óleo Lubrificante                                    | 229.201       |
| Parafuso M16x35  | Árvore de Manivelas   | 229.120       |
| Parafuso M16x35  | Acoplamento Elástico  | 229.933       |
| Parafuso M16x40  | Árvore de Manivelas   | 229.120       |
| Parafuso M16x40  | Suporte do Motor  | 229.920       |
| Parafuso M16x45  | Árvore de Manivelas   | 229.120       |
| Parafuso M16x50  | Árvore de Manivelas   | 229.120       |
| Parafuso M16x50  | Suporte do Motor  | 229.920       |

| <b>P</b>        | <b>Descrição</b>  | <b>Quadro</b> |
|-----------------|---|---------------|
| Parafuso M16x55 | Árvore de Manivelas   | 229.120       |
| Parafuso M16x65 | Radiador  | 229.541       |
| Parafuso M16x85 | Árvore de Manivelas   | 229.120       |
| Parafuso M4x8   | Compressor de Ar / Fixação e Acionamento do Compressor de Ar  | 229.910       |
| Parafuso M5x16  | Freio Motor   | 229.948       |
| Parafuso M6x10  | Dispositivo de Parada   | 229.421       |
| Parafuso M6x10  | Arrefecimento Indireto - Intercambiador Alto                  | 229.530/1     |
| Parafuso M6x10  | Arrefecimento Indireto - Intercambiador Baixo                 | 229.530/2     |
| Parafuso M6x10  | Tubulação de Arrefecimento e Termostato                       | 229.532/2     |
| Parafuso M6x10  | Respiro do Motor  | 229.731       |
| Parafuso M6x10  | Sobrealimentação com Coletor de Escape Arrefecido             | 229.751/2     |
| Parafuso M6x12  | Tubulação e Fixação do Filtro de Combustível - DELPHI         | 229.311       |
| Parafuso M6x12  | Tubulação e Fixação do Filtro Duplo de Comb. - Bomba em Linha | 229.316/1     |
| Parafuso M6x12  | Tubulação de Injeção - Bomba Injetora em Linha                | 229.342/1     |
| Parafuso M6x12  | Dispositivo de Parada   | 229.421       |
| Parafuso M6x12  | Arrefecimento Indireto - Intercambiador Alto                  | 229.530/1     |
| Parafuso M6x12  | Arrefecimento Indireto - Intercambiador Baixo                 | 229.530/2     |
| Parafuso M6x12  | Sobrealimentação com Coletor de Escape não Arrefecido         | 229.751/1     |
| Parafuso M6x16  | Cárter e Haste de Nível                                       | 229.118       |
| Parafuso M6x16  | Intercambiador de Calor do Óleo Lubrificante                  | 229.240       |
| Parafuso M6x16  | Tubulação e Fixação do Filtro Simples de Comb. - Bosch        | 229.314       |
| Parafuso M6x16  | Tubulação e Fixação do Filtro Duplo de Comb. - Bomba em Linha | 229.316/1     |
| Parafuso M6x16  | Dispositivo de Parada   | 229.421       |
| Parafuso M6x16  | Regulagem de Rotação por Setor                                | 229.431       |
| Parafuso M6x16  | Bomba Centrífuga Auto - Aspirante                             | 229.512       |
| Parafuso M6x16  | Tubulação de Arrefecimento e Termostato                       | 229.532/2     |
| Parafuso M6x16  | Radiador  | 229.541       |
| Parafuso M6x16  | Instrumentos / Painel Mecânico                                | 229.844       |
| Parafuso M6x16  | Freio Motor   | 229.948       |
| Parafuso M6x20  | Bloco do Motor  | 229.110       |
| Parafuso M6x20  | Tampa Dianteira e Traseira - Carcaça do Volante               | 229.117       |
| Parafuso M6x20  | Cárter e Haste de Nível                                       | 229.118       |
| Parafuso M6x20  | Tubulação e Fixação do Filtro Duplo de Comb. - Bomba em Linha | 229.316/1     |
| Parafuso M6x20  | Micro Regulagem de Rotação                                    | 229.440       |

## Série 229

## Índice Alfabético

|                 | Descrição   | Quadro    |
|-----------------|---|-----------|
| <b>P</b>        |   |           |
| Parafuso M6x20  | Bomba Centrífuga Auto - Aspirante                             | 229.512   |
| Parafuso M6x20  | Filtro de Ar Piclon / Europiclon                              | 229.714/2 |
| Parafuso M6x25  | Tubulação e Fixação do Filtro Duplo de Comb. - Bomba em Linha | 229.316/1 |
| Parafuso M6x25  | Tubulação de Injeção - Bomba Injetora em Linha                | 229.342/1 |
| Parafuso M6x25  | Tubulação de Injeção - Bomba Rotativa Bosch                   | 229.342/2 |
| Parafuso M6x25  | Tubulação de Injeção - Bomba Injetora DELPHI                  | 229.342/3 |
| Parafuso M6x25  | Sistema Auxiliar de Partida                                   | 229.981   |
| Parafuso M6x30  | Tubulação de Injeção - Bomba Injetora DELPHI                  | 229.342/3 |
| Parafuso M6x30  | Freio Motor   | 229.948   |
| Parafuso M6x35  | Tubulação de Injeção - Bomba Injetora em Linha                | 229.342/1 |
| Parafuso M6x35  | Freio Motor   | 229.948   |
| Parafuso M6x40  | Tubulação de Injeção - Bomba Injetora em Linha                | 229.342/1 |
| Parafuso M8x10  | Tampa Dianteira e Traseira - Carcaça do Volante               | 229.117   |
| Parafuso M8x10  | Tubulação de Injeção - Bomba Injetora DELPHI                  | 229.342/3 |
| Parafuso M8x10  | Compressor de Ar / Fixação e Acionamento do Compressor de Ar  | 229.910   |
| Parafuso M8x10  | Reversível Mecânico   | 229.927   |
| Parafuso M8x110 | Cárter e Haste de Nível                                       | 229.118   |
| Parafuso M8x110 | Ventilador  | 229.532/3 |
| Parafuso M8x12  | Bloco do Motor  | 229.110   |
| Parafuso M8x12  | Tampa Dianteira e Traseira - Carcaça do Volante               | 229.117   |
| Parafuso M8x12  | Cárter e Haste de Nível                                       | 229.118   |
| Parafuso M8x12  | Sistema de Aceleração   | 229.401   |
| Parafuso M8x12  | Dispositivo de Parada   | 229.421   |
| Parafuso M8x12  | Radiador  | 229.541   |
| Parafuso M8x12  | Respiro do Motor  | 229.731   |
| Parafuso M8x12  | Painel e Instrumentos - MA 22                                 | 229.840   |
| Parafuso M8x12  | Compressor de Ar / Fixação e Acionamento do Compressor de Ar  | 229.910   |
| Parafuso M8x120 | Cárter e Haste de Nível                                       | 229.118   |
| Parafuso M8x120 | Ventilador  | 229.532/3 |
| Parafuso M8x16  | Tampa Dianteira e Traseira - Carcaça do Volante               | 229.117   |
| Parafuso M8x16  | Cárter e Haste de Nível                                       | 229.118   |
| Parafuso M8x16  | Bomba de Óleo Lubrificante                                    | 229.201   |
| Parafuso M8x16  | Bocal de Abastecimento de Óleo                                | 229.202   |
| Parafuso M8x16  | Intercambiador de Calor do Óleo Lubrificante                  | 229.240   |
| Parafuso M8x16  | Filtro Sedimentador   | 229.308   |

|                | Descrição   | Quadro    |
|----------------|---|-----------|
| <b>P</b>       |   |           |
| Parafuso M8x16 | Tubulação e Fixação do Filtro Duplo de Comb. - Bomba em Linha | 229.316/1 |
| Parafuso M8x16 | Bomba de Água   | 229.532/1 |
| Parafuso M8x16 | Ventilador  | 229.532/3 |
| Parafuso M8x16 | Coletor de Escape Arrefecido                                  | 229.703   |
| Parafuso M8x16 | Curva de Escape   | 229.705   |
| Parafuso M8x16 | Filtro de Ar Piclon / Europiclon                              | 229.714/2 |
| Parafuso M8x16 | Regulador de Voltagem / Instrumentos                          | 229.842   |
| Parafuso M8x16 | Compressor de Ar / Fixação e Acionamento do Compressor de Ar  | 229.910   |
| Parafuso M8x16 | Freio Motor   | 229.948   |
| Parafuso M8x20 | Bloco do Motor  | 229.110   |
| Parafuso M8x20 | Cárter e Haste de Nível                                       | 229.118   |
| Parafuso M8x20 | Árvore de Comando de Válvulas                                 | 229.130   |
| Parafuso M8x20 | Bomba de Óleo Lubrificante                                    | 229.201   |
| Parafuso M8x20 | Intercambiador de Calor do Óleo Lubrificante                  | 229.240   |
| Parafuso M8x20 | Arrefecimento Indireto - Intercambiador Alto                  | 229.530/1 |
| Parafuso M8x20 | Bomba de Água   | 229.532/1 |
| Parafuso M8x20 | Ventilador  | 229.532/3 |
| Parafuso M8x20 | Radiador  | 229.541   |
| Parafuso M8x20 | Arrefecimento do Reversível                                   | 229.544   |
| Parafuso M8x20 | Coletor de Escape Arrefecido                                  | 229.703   |
| Parafuso M8x20 | Curva de Escape   | 229.705   |
| Parafuso M8x20 | Respiro do Motor  | 229.731   |
| Parafuso M8x20 | Sobrealimentação com Coletor de Escape não Arrefecido         | 229.751/1 |
| Parafuso M8x20 | Sobrealimentação com Coletor de Escape Arrefecido             | 229.751/2 |
| Parafuso M8x20 | Fixação do Alternador   | 229.809   |
| Parafuso M8x20 | Painel e Instrumentos - MA 22                                 | 229.840   |
| Parafuso M8x20 | Regulador de Voltagem / Instrumentos                          | 229.842   |
| Parafuso M8x20 | Instrumentos / Painel Mecânico                                | 229.844   |
| Parafuso M8x20 | Painel e Instrumentos - Turotest                              | 229.846   |
| Parafuso M8x20 | Fixação do Reversível Mecânico                                | 229.928   |
| Parafuso M8x25 | Bloco do Motor  | 229.110   |
| Parafuso M8x25 | Tampa Dianteira e Traseira - Carcaça do Volante               | 229.117   |
| Parafuso M8x25 | Cárter e Haste de Nível                                       | 229.118   |
| Parafuso M8x25 | Árvore de Comando de Válvulas                                 | 229.130   |
| Parafuso M8x25 | Bomba de Óleo Lubrificante                                    | 229.201   |
| Parafuso M8x25 | Intercambiador de Calor do Óleo Lubrificante                  | 229.240   |

## Série 229

## Índice Alfabético

|                | Descrição   | Quadro    |
|----------------|---|-----------|
| <b>P</b>       |   |           |
| Parafuso M8x25 | Filtro de Óleo Lubrificante                                   | 229.255   |
| Parafuso M8x25 | Tanque de Combustível   | 229.318   |
| Parafuso M8x25 | Bomba Injetora Rotativa Bosch                                 | 229.321/2 |
| Parafuso M8x25 | Arrefecimento Indireto - Intercambiador Alto                  | 229.530/1 |
| Parafuso M8x25 | Arrefecimento Indireto - Intercambiador Baixo                 | 229.530/2 |
| Parafuso M8x25 | Ventilador  | 229.532/3 |
| Parafuso M8x25 | Coletor de Admissão   | 229.701   |
| Parafuso M8x25 | Curva de Escape   | 229.705   |
| Parafuso M8x25 | Fixação do Alternador   | 229.809   |
| Parafuso M8x25 | Instrumentos / Painel Mecânico                                | 229.844   |
| Parafuso M8x25 | Acionamento do Horímetro e Tacômetro                          | 229.903   |
| Parafuso M8x25 | Bomba Hidráulica  | 229.906   |
| Parafuso M8x25 | Bomba de Vácuo / Fixação e Acionamento da Bomba de Vácuo      | 229.908   |
| Parafuso M8x25 | Fixação e Acionamento do Compressor de Ar                     | 229.910/2 |
| Parafuso M8x25 | Acionamento do Ar Condicionado                                | 229.912   |
| Parafuso M8x25 | Bomba Manual - Drenagem de Óleo do Motor e Reversível         | 229.970   |
| Parafuso M8x30 | Cárter e Haste de Nível                                       | 229.118   |
| Parafuso M8x30 | Bocal de Abastecimento de Óleo                                | 229.202   |
| Parafuso M8x30 | Tubulação e Fixação do Filtro Duplo de Comb. - Bomba Rotativa | 229.316/2 |
| Parafuso M8x30 | Sistema de Aceleração   | 229.401   |
| Parafuso M8x30 | Arrefecimento Indireto - Intercambiador Alto                  | 229.530/1 |
| Parafuso M8x30 | Arrefecimento Indireto - Intercambiador Baixo                 | 229.530/2 |
| Parafuso M8x30 | Bomba de Água   | 229.532/1 |
| Parafuso M8x30 | Ventilador  | 229.532/3 |
| Parafuso M8x30 | Coletor de Admissão   | 229.701   |
| Parafuso M8x30 | Curva de Escape   | 229.705   |
| Parafuso M8x30 | Filtro de Ar Piclon / Europiclon                              | 229.714/2 |
| Parafuso M8x30 | Sobrealimentação com Coletor de Escape não Arrefecido         | 229.751/1 |
| Parafuso M8x30 | Fixação do Alternador   | 229.809   |
| Parafuso M8x30 | Compressor de Ar / Fixação e Acionamento do Compressor de Ar  | 229.910   |
| Parafuso M8x30 | Bomba Manual - Drenagem de Óleo do Motor e Reversível         | 229.970   |
| Parafuso M8x35 | Tampa Dianteira e Traseira - Carcaça do Volante               | 229.117   |
| Parafuso M8x35 | Cárter e Haste de Nível                                       | 229.118   |
| Parafuso M8x35 | Árvore de Comando de Válvulas                                 | 229.130   |
| Parafuso M8x35 | Bomba de Óleo Lubrificante                                    | 229.201   |

|                | Descrição  | Quadro    |
|----------------|--|-----------|
| <b>P</b>       |  |           |
| Parafuso M8x35 | Dispositivo de Parada  | 229.421   |
| Parafuso M8x35 | Arrefecimento Indireto - Intercambiador Alto                 | 229.530/1 |
| Parafuso M8x35 | Arrefecimento Indireto - Intercambiador Baixo                | 229.530/2 |
| Parafuso M8x35 | Ventilador   | 229.532/3 |
| Parafuso M8x35 | Curva de Escape  | 229.705   |
| Parafuso M8x35 | Sobrealimentação com Coletor de Escape Arrefecido            | 229.751/2 |
| Parafuso M8x35 | Fixação do Alternador  | 229.809   |
| Parafuso M8x35 | Compressor de Ar / Fixação e Acionamento do Compressor de Ar | 229.910   |
| Parafuso M8x35 | Acionamento do Ar Condicionado                               | 229.912   |
| Parafuso M8x40 | Cárter e Haste de Nível                                      | 229.118   |
| Parafuso M8x40 | Ventilador   | 229.532/3 |
| Parafuso M8x40 | Fixação do Alternador  | 229.809   |
| Parafuso M8x40 | Acionamento do Ar Condicionado                               | 229.912   |
| Parafuso M8x40 | Freio Motor  | 229.948   |
| Parafuso M8x45 | Tampa Dianteira e Traseira - Carcaça do Volante              | 229.117   |
| Parafuso M8x45 | Cárter e Haste de Nível                                      | 229.118   |
| Parafuso M8x45 | Bomba de Óleo Lubrificante                                   | 229.201   |
| Parafuso M8x45 | Dispositivo de Parada  | 229.421   |
| Parafuso M8x45 | Ventilador   | 229.532/3 |
| Parafuso M8x45 | Coletor de Admissão  | 229.701   |
| Parafuso M8x45 | Fixação do Alternador  | 229.809   |
| Parafuso M8x45 | Acionamento do Horímetro e Tacômetro                         | 229.903   |
| Parafuso M8x50 | Cárter e Haste de Nível                                      | 229.118   |
| Parafuso M8x50 | Arrefecimento Indireto - Intercambiador Baixo                | 229.530/2 |
| Parafuso M8x50 | Ventilador   | 229.532/3 |
| Parafuso M8x55 | Cárter e Haste de Nível                                      | 229.118   |
| Parafuso M8x55 | Filtro de Óleo Lubrificante                                  | 229.255   |
| Parafuso M8x55 | Ventilador   | 229.532/3 |
| Parafuso M8x60 | Tampa Dianteira e Traseira - Carcaça do Volante              | 229.117   |
| Parafuso M8x60 | Cárter e Haste de Nível                                      | 229.118   |
| Parafuso M8x60 | Árvore de Manivelas  | 229.120   |
| Parafuso M8x60 | Filtro de Óleo Lubrificante                                  | 229.255   |
| Parafuso M8x60 | Arrefecimento Indireto - Intercambiador Baixo                | 229.530/2 |
| Parafuso M8x60 | Bomba de Água  | 229.532/1 |
| Parafuso M8x60 | Ventilador   | 229.532/3 |
| Parafuso M8x70 | Tampa Dianteira e Traseira - Carcaça do Volante              | 229.117   |
| Parafuso M8x75 | Cárter e Haste de Nível                                      | 229.118   |

## Série 229

## Índice Alfabético

| P              |   | Quadro    | P                  |  | Quadro    |
|----------------|---|-----------|--------------------|--|-----------|
| Descrição      |   |           | Descrição          |  |           |
| Parafuso M8x75 | Filtro Duplo de Combustível                                   | 229.315   | Parafuso Oco       | Bomba Manual - Drenagem de Óleo do Motor e Reversível        | 229.970   |
| Parafuso M8x75 | Bomba de Água   | 229.532/1 | Parafuso Oco       | Sistema Auxiliar de Partida                                  | 229.981   |
| Parafuso M8x75 | Ventilador  | 229.532/3 | Parafuso Oco M10x1 | Bloco do Motor   | 229.110   |
| Parafuso M8x75 | Fixação do Alternador   | 229.809   | Parafuso Oco M10x1 | Compensador de Massas  | 229.112   |
| Parafuso M8x80 | Cárter e Haste de Nível                                       | 229.118   | Parafuso Oco M8x1  | Bloco do Motor   | 229.110   |
| Parafuso M8x80 | Bomba de Água   | 229.532/1 | Peça Intermediária | Arrefecimento Indireto - Intercambiador Baixo                | 229.530/2 |
| Parafuso M8x85 | Cárter e Haste de Nível                                       | 229.118   | Peça Intermediária | Bomba de Água  | 229.532/1 |
| Parafuso M8x90 | Tampa Dianteira e Traseira - Carcaça do Volante               | 229.117   | Peça Intermediária | Sobrealimentação com Coletor de Escape Arrefecido            | 229.751/2 |
| Parafuso M8x90 | Intercambiador de Calor do Óleo Lubrificante                  | 229.240   | Pino               | Intercambiador de Calor do Óleo Lubrificante                 | 229.240   |
| Parafuso M8x90 | Filtro Duplo de Combustível                                   | 229.315   | Pino               | Tanque de Combustível  | 229.318   |
| Parafuso M8x90 | Arrefecimento Indireto - Intercambiador Alto                  | 229.530/1 | Pino               | Dispositivo de Parada  | 229.421   |
| Parafuso M8x90 | Arrefecimento Indireto - Intercambiador Baixo                 | 229.530/2 | Pino               | Regulagem de Rotação por Setor                               | 229.431   |
| Parafuso M8x90 | Ventilador  | 229.532/3 | Pino               | Bomba Hidráulica   | 229.906   |
| Parafuso M8x90 | Bomba Hidráulica  | 229.906   | Pino Elástico      | Bomba Centrífuga Auto - Aspirante                            | 229.512   |
| Parafuso M8x95 | Ventilador  | 229.532/3 | Pino Elástico      | Arrefecimento Indireto - Intercambiador Alto                 | 229.530/1 |
| Parafuso Oco   | Compensador de Massas   | 229.112   | Pino Guia          | Bloco do Motor   | 229.110   |
| Parafuso Oco   | Bomba de Óleo Lubrificante                                    | 229.201   | Pino Indicador     | Tampa Dianteira e Traseira - Carcaça do Volante              | 229.117   |
| Parafuso Oco   | Intercambiador de Calor do Óleo Lubrificante                  | 229.240   | Pino Roscado       | Bomba Injetora Rotativa Bosch                                | 229.321/2 |
| Parafuso Oco   | Filtro Sedimentador   | 229.308   | Pino Roscado       | Bomba Injetora DELPHI  | 229.321/3 |
| Parafuso Oco   | Tubulação e Fixação do Filtro de Combustível - DELPHI         | 229.311   | Pino Roscado       | Arrefecimento Indireto - Intercambiador Baixo                | 229.530/2 |
| Parafuso Oco   | Tubulação e Fixação do Filtro Simples de Comb. - Bosch        | 229.314   | Pino Roscado       | Coletor de Admissão  | 229.701   |
| Parafuso Oco   | Tubulação e Fixação do Filtro Duplo de Comb. - Bomba em Linha | 229.316/1 | Pino Roscado       | Painel e Instrumentos - MA 22                                | 229.840   |
| Parafuso Oco   | Tubulação e Fixação do Filtro Duplo de Comb. - Bomba Rotativa | 229.316/2 | Pistão             | Pistão e Biela   | 229.140   |
| Parafuso Oco   | Tanque de Combustível   | 229.318   | Placa              | Arrefecimento Indireto - Intercambiador Baixo                | 229.530/2 |
| Parafuso Oco   | Bomba Injetora em Linha                                       | 229.321/1 | Placa              | Compressor de Ar / Fixação e Acionamento do Compressor de Ar | 229.910   |
| Parafuso Oco   | Bomba Injetora Rotativa Bosch                                 | 229.321/2 | Placa              | Acionamento do Ar Condicionado                               | 229.912   |
| Parafuso Oco   | Porta Bico Injetor  | 229.330   | Placa de Fixação   | Ventilador   | 229.532/3 |
| Parafuso Oco   | Tubulação de Arrefecimento e Termostato                       | 229.532/2 | Placa Defletora    | Respiro do Motor   | 229.731   |
| Parafuso Oco   | Sobrealimentação com Coletor de Escape não Arrefecido         | 229.751/1 | Placa Trava        | Freio Motor  | 229.948   |
| Parafuso Oco   | Sobrealimentação com Coletor de Escape Arrefecido             | 229.751/2 | Platô de Embreagem | Fixação do Reversível Mecânico                               | 229.928   |
| Parafuso Oco   | Instrumentos / Painel Mecânico                                | 229.844   | Polia              | Árvore de Manivelas  | 229.120   |
| Parafuso Oco   | Bomba de Vácuo / Fixação e Acionamento da Bomba de Vácuo      | 229.908   | Polia              | Arrefecimento Indireto - Intercambiador Alto                 | 229.530/1 |
| Parafuso Oco   | Compressor de Ar / Fixação e Acionamento do Compressor de Ar  | 229.910   | Polia              | Arrefecimento Indireto - Intercambiador Baixo                | 229.530/2 |
| Parafuso Oco   | Fixação e Acionamento do Compressor de Ar                     | 229.910/2 | Polia              | Alternador / Motor de Partida                                | 229.807   |
|                |   |           | Polia              | Compressor de Ar / Fixação e Acionamento do Compressor de Ar | 229.910   |
|                |   |           | Polia              | Acionamento do Ar Condicionado                               | 229.912   |

| P                |   | Quadro    | P                  |   | Quadro    |
|------------------|---|-----------|--------------------|---|-----------|
| Descrição        |   |           | Descrição          |   |           |
| Polia - 1 Canal  | Ventilador  | 229.532/3 | Porca              | Arrefecimento do Reversível                                   | 229.544   |
| Polia - 2 Canais | Ventilador  | 229.532/3 | Porca              | Coletor de Admissão   | 229.701   |
| Polia - 3 Canais | Ventilador  | 229.532/3 | Porca              | Coletor de Escape Arrefecido                                  | 229.703   |
| Porca            | Bloco do Motor  | 229.110   | Porca              | Sistema de Escape   | 229.704   |
| Porca            | Tampa Dianteira e Traseira - Carcaça do Volante               | 229.117   | Porca              | Curva de Escape   | 229.705   |
| Porca            | Cárter e Haste de Nível                                       | 229.118   | Porca              | Filtro de Ar Piclon   | 229.714/1 |
| Porca            | Árvore de Comando de Válvulas                                 | 229.130   | Porca              | Filtro de Ar Piclon / Europiclon                              | 229.714/2 |
| Porca            | Cabeçote e Tampa de Válvulas                                  | 229.150   | Porca              | Tube Flexível de Escape                                       | 229.721   |
| Porca            | Bomba de Óleo Lubrificante                                    | 229.201   | Porca              | Respiro do Motor  | 229.731   |
| Porca            | Bocal de Abastecimento de Óleo                                | 229.202   | Porca              | Sobrealimentação com Coletor de Escape não Arrefecido         | 229.751/1 |
| Porca            | Intercambiador de Calor do Óleo Lubrificante                  | 229.240   | Porca              | Sobrealimentação com Coletor de Escape Arrefecido             | 229.751/2 |
| Porca            | Filtro de Óleo Lubrificante                                   | 229.255   | Porca              | Fixação do Alternador   | 229.809   |
| Porca            | Bomba Alimentadora de Combustível - Bosch                     | 229.303   | Porca              | Regulador de Voltagem / Instrumentos                          | 229.842   |
| Porca            | Bomba Alimentadora de Combustível                             | 229.306   | Porca              | Instrumentos / Painel Mecânico                                | 229.844   |
| Porca            | Filtro Sedimentador   | 229.308   | Porca              | Painel e Instrumentos - Turotest                              | 229.846   |
| Porca            | Tubulação e Fixação do Filtro de Combustível - DELPHI         | 229.311   | Porca              | Bomba de Vácuo / Fixação e Acionamento da Bomba de Vácuo      | 229.908   |
| Porca            | Tubulação e Fixação do Filtro Simples de Comb. - Bosch        | 229.314   | Porca              | Compressor de Ar / Fixação e Acionamento do Compressor de Ar  | 229.910   |
| Porca            | Tubulação e Fixação do Filtro Duplo de Comb. - Bomba em Linha | 229.316/1 | Porca              | Fixação e Acionamento do Compressor de Ar                     | 229.910/2 |
| Porca            | Tubulação e Fixação do Filtro Duplo de Comb. - Bomba Rotativa | 229.316/2 | Porca              | Suporte do Motor  | 229.920   |
| Porca            | Tanque de Combustível   | 229.318   | Porca              | Coxim do Motor  | 229.922   |
| Porca            | Bomba Injetora em Linha                                       | 229.321/1 | Porca              | Reversível Mecânico   | 229.927   |
| Porca            | Bomba Injetora Rotativa Bosch                                 | 229.321/2 | Porca              | Acoplamento Elástico  | 229.933   |
| Porca            | Bomba Injetora DELPHI   | 229.321/3 | Porca              | Freio Motor   | 229.948   |
| Porca            | Tubulação de Injeção - Bomba Injetora em Linha                | 229.342/1 | Porca              | Bomba Manual - Drenagem de Óleo do Motor e Reversível         | 229.970   |
| Porca            | Tubulação de Injeção - Bomba Rotativa Bosch                   | 229.342/2 | Porca M8           | Porta Bico Injetor  | 229.330   |
| Porca            | Tubulação de Injeção - Bomba Injetora DELPHI                  | 229.342/3 | Porta Bico Injetor | Porta Bico Injetor  | 229.330   |
| Porca            | Sistema de Aceleração   | 229.401   | Prato              | Cabeçote e Tampa de Válvulas                                  | 229.150   |
| Porca            | Dispositivo de Parada   | 229.421   | Prisioneiro        | Bloco do Motor  | 229.110   |
| Porca            | Regulagem de Rotação por Setor                                | 229.431   | Prisioneiro        | Tampa Dianteira e Traseira - Carcaça do Volante               | 229.117   |
| Porca            | Micro Regulagem de Rotação                                    | 229.440   | Prisioneiro        | Cabeçote e Tampa de Válvulas                                  | 229.150   |
| Porca            | Bomba Centrífuga Auto - Aspirante                             | 229.512   | Prisioneiro        | Intercambiador de Calor do Óleo Lubrificante                  | 229.240   |
| Porca            | Arrefecimento Indireto - Intercambiador Alto                  | 229.530/1 | Prisioneiro        | Filtro de Óleo Lubrificante                                   | 229.255   |
| Porca            | Arrefecimento Indireto - Intercambiador Baixo                 | 229.530/2 | Prisioneiro        | Bomba Alimentadora de Combustível                             | 229.306   |
| Porca            | Tubulação de Arrefecimento e Termostato                       | 229.532/2 | Prisioneiro        | Tubulação e Fixação do Filtro de Combustível - DELPHI         | 229.311   |
| Porca            | Ventilador  | 229.532/3 | Prisioneiro        | Tubulação e Fixação do Filtro Duplo de Comb. - Bomba em Linha | 229.316/1 |
| Porca            | Radiador  | 229.541   |                    |   |           |



| <b>P</b>                 |   | <b>Quadro</b> | <b>R</b>                    |   | <b>Quadro</b> |
|--------------------------|---|---------------|-----------------------------|---|---------------|
|                          | <b>Descrição</b>  |               |                             | <b>Descrição</b>  |               |
| Prisioneiro              | Tubulação e Fixação do Filtro Duplo de Comb. - Bomba Rotativa | 229.316/2     | Retentor                    | Cabeçote e Tampa de Válvulas                                  | 229.150       |
| Prisioneiro              | Tanque de Combustível   | 229.318       | Retentor                    | Bomba Centrífuga Auto - Aspirante                             | 229.512       |
| Prisioneiro              | Bomba Injetora Rotativa Bosch                                 | 229.321/2     | Retentor                    | Reversível Mecânico   | 229.927       |
| Prisioneiro              | Bomba Injetora DELPHI   | 229.321/3     | Rolamento                   | Árvore de Manivelas   | 229.120       |
| Prisioneiro              | Regulagem de Rotação por Setor                                | 229.431       | Rolamento                   | Árvore de Comando de Válvulas                                 | 229.130       |
| Prisioneiro              | Arrefecimento Indireto - Intercambiador Alto                  | 229.530/1     | Rolamento                   | Bomba Centrífuga Auto - Aspirante                             | 229.512       |
| Prisioneiro              | Arrefecimento Indireto - Intercambiador Baixo                 | 229.530/2     | Rolamento                   | Compressor de Ar / Fixação e Acionamento do Compressor de Ar  | 229.910       |
| Prisioneiro              | Radiador  | 229.541       | Rolamento                   | Reversível Mecânico   | 229.927       |
| Prisioneiro              | Coletor de Escape Arrefecido                                  | 229.703       | Rotor - 10 Palhetas Grande  | Bomba Centrífuga Auto - Aspirante                             | 229.512       |
| Prisioneiro              | Sistema de Escape   | 229.704       | Rotor - 10 Palhetas Pequena | Bomba Centrífuga Auto - Aspirante                             | 229.512       |
| Prisioneiro              | Curva de Escape   | 229.705       |                             |   |               |
| Prisioneiro              | Filtro de Ar Piclon / Europiclon                              | 229.714/2     | <b>S</b>                    |   |               |
| Prisioneiro              | Respiro do Motor  | 229.731       | Sede de Válvula - Admissão  | Cabeçote e Tampa de Válvulas                                  | 229.150       |
| Prisioneiro              | Sobrealimentação com Coletor de Escape não Arrefecido         | 229.751/1     | Sede de Válvula - Escape    | Cabeçote e Tampa de Válvulas                                  | 229.150       |
| Prisioneiro              | Sobrealimentação com Coletor de Escape Arrefecido             | 229.751/2     | Segmento                    | Regulagem de Rotação por Setor                                | 229.431       |
| Prisioneiro              | Bomba de Vácuo / Fixação e Acionamento da Bomba de Vácuo      | 229.908       | Segmento                    | Curva de Escape   | 229.705       |
| Prisioneiro              | Compressor de Ar / Fixação e Acionamento do Compressor de Ar  | 229.910       | Sensor                      | Filtro de Óleo Lubrificante                                   | 229.255       |
| Prisioneiro              | Fixação e Acionamento do Compressor de Ar                     | 229.910/2     | Sensor                      | Arrefecimento Indireto - Intercambiador Alto                  | 229.530/1     |
| Prisioneiro              | Suporte do Motor  | 229.920       | Sensor                      | Arrefecimento Indireto - Intercambiador Baixo                 | 229.530/2     |
| Prisioneiro              | Reversível Mecânico   | 229.927       | Sensor de Temperatura       | Tubulação de Arrefecimento e Termostato                       | 229.532/2     |
| Prisioneiro              | Freio Motor   | 229.948       | Setor Dentado               | Regulagem de Rotação por Setor                                | 229.431       |
| Prisioneiro M16x135      | Bloco do Motor  | 229.110       | Silencioso                  | Sistema de Escape   | 229.704       |
| Proteção                 | Sobrealimentação com Coletor de Escape Arrefecido             | 229.751/2     | Solenóide                   | Dispositivo de Parada   | 229.421       |
| Proteção de Zinco        | Arrefecimento Indireto - Intercambiador Alto                  | 229.530/1     | Suporte                     | Cárter e Haste de Nível                                       | 229.118       |
| Proteção de Zinco        | Arrefecimento Indireto - Intercambiador Baixo                 | 229.530/2     | Suporte                     | Árvore de Comando de Válvulas                                 | 229.130       |
| Proteção de Zinco        | Coletor de Escape Arrefecido                                  | 229.703       | Suporte                     | Intercambiador de Calor do Óleo Lubrificante                  | 229.240       |
|                          |   |               | Suporte                     | Filtro Sedimentador   | 229.308       |
|                          |   |               | Suporte                     | Tubulação e Fixação do Filtro de Combustível - DELPHI         | 229.311       |
|                          |   |               | Suporte                     | Tubulação e Fixação do Filtro Simples de Comb. - Bosch        | 229.314       |
|                          |   |               | Suporte                     | Tubulação e Fixação do Filtro Duplo de Comb. - Bomba em Linha | 229.316/1     |
| Radiador - Completo      | Radiador  | 229.541       | Suporte                     | Tubulação e Fixação do Filtro Duplo de Comb. - Bomba Rotativa | 229.316/2     |
| Regulador de Voltagem    | Regulador de Voltagem / Instrumentos                          | 229.842       | Suporte                     | Tanque de Combustível   | 229.318       |
| Relé                     | Instrumentos - MA 53  | 229.848       | Suporte                     | Tubulação de Injeção - Bomba Injetora em Linha                | 229.342/1     |
| Relé Auxiliar de Partida | Painel e Instrumentos - Turotest                              | 229.846       | Suporte                     | Sistema de Aceleração   | 229.401       |
| Respiro com Suporte      | Respiro do Motor  | 229.731       |                             |   |               |
| Retentor                 | Tampa Dianteira e Traseira - Carcaça do Volante               | 229.117       |                             |   |               |

| <b>S</b>                |  | <b>Descrição</b> | <b>Quadro</b> |
|-------------------------|--|------------------|---------------|
| Suporte                 | Dispositivo de Parada  | 229.421          |               |
| Suporte                 | Micro Regulagem de Rotação                                   | 229.440          |               |
| Suporte                 | Arrefecimento Indireto - Intercambiador Baixo                | 229.530/2        |               |
| Suporte                 | Tubulação de Arrefecimento e Termostato                      | 229.532/2        |               |
| Suporte                 | Ventilador   | 229.532/3        |               |
| Suporte                 | Curva de Escape  | 229.705          |               |
| Suporte                 | Filtro de Ar Piclon / Europiclon                             | 229.714/2        |               |
| Suporte                 | Respiro do Motor   | 229.731          |               |
| Suporte                 | Sobrealimentação com Coletor de Escape não Arrefecido        | 229.751/1        |               |
| Suporte                 | Fixação do Alternador  | 229.809          |               |
| Suporte                 | Painel e Instrumentos - MA 22                                | 229.840          |               |
| Suporte                 | Painel e Instrumentos - Turotest                             | 229.846          |               |
| Suporte                 | Compressor de Ar / Fixação e Acionamento do Compressor de Ar | 229.910          |               |
| Suporte                 | Acionamento do Ar Condicionado                               | 229.912          |               |
| Suporte                 | Suporte do Motor   | 229.920          |               |
| Suporte                 | Fixação do Reversível ZF                                     | 229.929          |               |
| Suporte                 | Bomba Manual - Drenagem de Óleo do Motor e Reversível        | 229.970          |               |
| Suporte - Lado Direito  | Suporte do Motor   | 229.920          |               |
| Suporte - Lado Esquerdo | Suporte do Motor   | 229.920          |               |
| Suporte com Balancins   | Árvore de Comando de Válvulas                                | 229.130          |               |
| Suporte Dianteiro       | Suporte do Motor   | 229.920          |               |
| Suporte do Radiador     | Radiador   | 229.541          |               |
| Suporte Traseiro        | Suporte do Motor   | 229.920          |               |
| <b>T</b>                |  |                  |               |
| Tacômetro               | Regulador de Voltagem / Instrumentos                         | 229.842          |               |
| Tacômetro               | Instrumentos / Painel Mecânico                               | 229.844          |               |
| Tacômetro com Horímetro | Painel e Instrumentos - Turotest                             | 229.846          |               |
| Tampa                   | Bloco do Motor   | 229.110          |               |
| Tampa                   | Tampa Dianteira e Traseira - Carcaça do Volante              | 229.117          |               |
| Tampa                   | Bocal de Abastecimento de Óleo                               | 229.202          |               |
| Tampa                   | Intercambiador de Calor do Óleo Lubrificante                 | 229.240          |               |
| Tampa                   | Tanque de Combustível  | 229.318          |               |
| Tampa                   | Bomba Centrífuga Auto - Aspirante                            | 229.512          |               |
| Tampa                   | Arrefecimento Indireto - Intercambiador Alto                 | 229.530/1        |               |
| Tampa                   | Arrefecimento Indireto - Intercambiador Baixo                | 229.530/2        |               |

| <b>T</b>                                      |   | <b>Descrição</b> | <b>Quadro</b> |
|---|---|------------------|---------------|
| Tampa   | Coletor de Admissão   | 229.701          |               |
| Tampa   | Coletor de Escape Arrefecido                                  | 229.703          |               |
| Tampa   | Bomba Hidráulica  | 229.906          |               |
| Tampa - Aço (Ø 50,7 - 50,8 mm)                | Bloco do Motor  | 229.110          |               |
| Tampa - Completa                              | Coletor de Escape Arrefecido                                  | 229.703          |               |
| Tampa (Latão) - (Ø 50,4 - 50,5 mm)            | Bloco do Motor  | 229.110          |               |
| Tampa Cônica                                  | Coletor de Escape Arrefecido                                  | 229.703          |               |
| Tampa Cônica                                  | Reversível Mecânico   | 229.927          |               |
| Tampa Cônica - Aço (Ø 30,4 - 30,5 mm)         | Tampa Dianteira e Traseira - Carcaça do Volante               | 229.117          |               |
| Tampa Cônica (Latão) - (Ø 22,48 - 22,53mm)    | Arrefecimento Indireto - Intercambiador Baixo                 | 229.530/2        |               |
| Tampa Cônica (Latão) - (Ø 30,4 - 30,5 mm)     | Tampa Dianteira e Traseira - Carcaça do Volante               | 229.117          |               |
| Tampa Cônica (Ø 22,48 - 22,53 Latão)          | Cabeçote e Tampa de Válvulas                                  | 229.150          |               |
| Tampa de Proteção                             | Tampa Dianteira e Traseira - Carcaça do Volante               | 229.117          |               |
| Tampa de Válvulas                             | Cabeçote e Tampa de Válvulas                                  | 229.150          |               |
| Tampa de Vedação (Latão) - Ø 25,4 - 25,5mm    | Arrefecimento Indireto - Intercambiador Baixo                 | 229.530/2        |               |
| Tampa do Radiador                             | Radiador  | 229.541          |               |
| Tampão  | Bomba Centrífuga Auto - Aspirante                             | 229.512          |               |
| Tampão Ø 13,95 h 11                           | Bloco do Motor  | 229.110          |               |
| Tampão Ø 15,9 h 11                            | Bloco do Motor  | 229.110          |               |
| Tampão Ø 6,9 h 11                             | Compensador de Massas   | 229.112          |               |
| Tampão Ø 8,0 h 11                             | Árvore de Manivelas   | 229.120          |               |
| Tampão Ø 8,8 h 11                             | Bloco do Motor  | 229.110          |               |
| Tampão Ø 9,9 h 11                             | Bloco do Motor  | 229.110          |               |
| Tanque de Combustível 42 l - Kit substituição | Tanque de Combustível   | 229.318          |               |
| Tanque de Combustível 70 litros               | Tanque de Combustível   | 229.318          |               |
| Terminal                                      | Filtro Sedimentador   | 229.308          |               |
| Terminal                                      | Tubulação e Fixação do Filtro Duplo de Comb. - Bomba em Linha | 229.316/1        |               |
| Termômetro                                    | Painel e Instrumentos - MA 22                                 | 229.840          |               |
| Termômetro                                    | Regulador de Voltagem / Instrumentos                          | 229.842          |               |
| Termômetro                                    | Instrumentos / Painel Mecânico                                | 229.844          |               |
| Termômetro                                    | Painel e Instrumentos - Turotest                              | 229.846          |               |
| Termostato                                    | Arrefecimento Indireto - Intercambiador Alto                  | 229.530/1        |               |

| T                                  |   | Quadro    | T                                  |   | Quadro    |
|------------------------------------|---|-----------|------------------------------------|---|-----------|
| Descrição                          |   |           | Descrição                          |   |           |
| Termostato (75 ± 2 °C)             | Arrefecimento Indireto - Intercambiador Baixo                 | 229.530/2 | Tubo - Bomba Injetora / Filtro     | Tubulação e Fixação do Filtro Duplo de Comb. - Bomba Rotativa | 229.316/2 |
| Torneira                           | Bomba Manual - Drenagem de Óleo do Motor e Reversível         | 229.970   | Tubo - Entrada de Óleo             | Sobrealimentação com Coletor de Escape não Arrefecido         | 229.751/1 |
| Trava                              | Árvore de Comando de Válvulas                                 | 229.130   | Tubo - Entrada de Óleo             | Sobrealimentação com Coletor de Escape Arrefecido             | 229.751/2 |
| Trava                              | Cabeçote e Tampa de Válvulas                                  | 229.150   | Tubo - Filtro / Bomba Alimentadora | Tubulação e Fixação do Filtro de Combustível - DELPHI         | 229.311   |
| Trava                              | Ventilador  | 229.532/3 | Tubo - Filtro / Bomba Injetora     | Tubulação e Fixação do Filtro de Combustível - DELPHI         | 229.311   |
| Trinco                             | Regulagem de Rotação por Setor                                | 229.431   | Tubo - Filtro / Bomba Injetora     | Tubulação e Fixação do Filtro Duplo de Comb. - Bomba Rotativa | 229.316/2 |
| Tubo                               | Compensador de Massas   | 229.112   | Tubo - Retorno / Tanque            | Tubulação e Fixação do Filtro Duplo de Comb. - Bomba em Linha | 229.316/1 |
| Tubo                               | Cabeçote e Tampa de Válvulas                                  | 229.150   | Tubo - Retorno de Óleo             | Sobrealimentação com Coletor de Escape não Arrefecido         | 229.751/1 |
| Tubo                               | Bomba de Óleo Lubrificante                                    | 229.201   | Tubo - Retorno de Óleo             | Sobrealimentação com Coletor de Escape Arrefecido             | 229.751/2 |
| Tubo                               | Bocal de Abastecimento de Óleo                                | 229.202   | Tubo da Haste de Nível             | Cárter e Haste de Nível                                       | 229.118   |
| Tubo                               | Intercambiador de Calor do Óleo Lubrificante                  | 229.240   | Tubo de Água                       | Arrefecimento Indireto - Intercambiador Alto                  | 229.530/1 |
| Tubo                               | Filtro Sedimentador   | 229.308   | Tubo de Combustível                | Sistema Auxiliar de Partida                                   | 229.981   |
| Tubo                               | Tubulação e Fixação do Filtro de Combustível - DELPHI         | 229.311   | Tubo de Escape                     | Tubo Flexível de Escape                                       | 229.721   |
| Tubo                               | Tubulação e Fixação do Filtro Simples de Comb. - Bosch        | 229.314   | Tubo de Injeção                    | Tubulação de Injeção - Bomba Injetora em Linha                | 229.342/1 |
| Tubo                               | Tubulação e Fixação do Filtro Duplo de Comb. - Bomba em Linha | 229.316/1 | Tubo de Injeção - 1° Cilindro      | Tubulação de Injeção - Bomba Injetora em Linha                | 229.342/1 |
| Tubo                               | Bomba Injetora em Linha                                       | 229.321/1 | Tubo de Injeção - 2° Cilindro      | Tubulação de Injeção - Bomba Injetora em Linha                | 229.342/1 |
| Tubo                               | Bomba Injetora Rotativa Bosch                                 | 229.321/2 | Tubo de Injeção - 3° Cilindro      | Tubulação de Injeção - Bomba Injetora em Linha                | 229.342/1 |
| Tubo                               | Arrefecimento Indireto - Intercambiador Baixo                 | 229.530/2 | Tubo de Injeção - 4° Cilindro      | Tubulação de Injeção - Bomba Injetora em Linha                | 229.342/1 |
| Tubo                               | Bomba de Água   | 229.532/1 | Tubo de Injeção - 5° Cilindro      | Tubulação de Injeção - Bomba Injetora em Linha                | 229.342/1 |
| Tubo                               | Tubulação de Arrefecimento e Termostato                       | 229.532/2 | Tubo de Injeção - 6° Cilindro      | Tubulação de Injeção - Bomba Injetora em Linha                | 229.342/1 |
| Tubo                               | Arrefecimento do Reversível                                   | 229.544   | Tubo de Injeção - Cil. 1           | Tubulação de Injeção - Bomba Injetora em Linha                | 229.342/1 |
| Tubo                               | Coletor de Escape Arrefecido                                  | 229.703   | Tubo de Injeção - Cil. 1           | Tubulação de Injeção - Bomba Rotativa Bosch                   | 229.342/2 |
| Tubo                               | Sistema de Escape   | 229.704   | Tubo de Injeção - Cil. 1           | Tubulação de Injeção - Bomba Injetora DELPHI                  | 229.342/3 |
| Tubo                               | Respiro do Motor  | 229.731   | Tubo de Injeção - Cil. 2           | Tubulação de Injeção - Bomba Injetora em Linha                | 229.342/1 |
| Tubo                               | Sobrealimentação com Coletor de Escape não Arrefecido         | 229.751/1 | Tubo de Injeção - Cil. 2           | Tubulação de Injeção - Bomba Rotativa Bosch                   | 229.342/2 |
| Tubo                               | Sobrealimentação com Coletor de Escape Arrefecido             | 229.751/2 | Tubo de Injeção - Cil. 2           | Tubulação de Injeção - Bomba Injetora DELPHI                  | 229.342/3 |
| Tubo                               | Compressor de Ar / Fixação e Acionamento do Compressor de Ar  | 229.910   | Tubo de Injeção - Cil. 3           | Tubulação de Injeção - Bomba Injetora em Linha                | 229.342/1 |
| Tubo                               | Fixação e Acionamento do Compressor de Ar                     | 229.910/2 | Tubo de Injeção - Cil. 3           | Tubulação de Injeção - Bomba Rotativa Bosch                   | 229.342/2 |
| Tubo                               | Bomba Manual - Drenagem de Óleo do Motor e Reversível         | 229.970   | Tubo de Injeção - Cil. 3           | Tubulação de Injeção - Bomba Injetora DELPHI                  | 229.342/3 |
| Tubo - Bomba Alimentadora / Filtro | Tubulação e Fixação do Filtro Duplo de Comb. - Bomba em Linha | 229.316/1 | Tubo de Injeção - Cil. 4           | Tubulação de Injeção - Bomba Injetora em Linha                | 229.342/1 |
| Tubo - Bomba Alimentadora / Filtro | Tubulação e Fixação do Filtro Duplo de Comb. - Bomba Rotativa | 229.316/2 | Tubo de Injeção - Cil. 4           | Tubulação de Injeção - Bomba Rotativa Bosch                   | 229.342/2 |
| Tubo - Bomba Injetora              | Tubulação e Fixação do Filtro de Combustível - DELPHI         | 229.311   | Tubo de Injeção - Cil. 4           | Tubulação de Injeção - Bomba Injetora DELPHI                  | 229.342/3 |
| Tubo - Bomba Injetora / Filtro     | Tubulação e Fixação do Filtro Duplo de Comb. - Bomba em Linha | 229.316/1 | Tubo de Injeção - Cil. 5           | Tubulação de Injeção - Bomba Injetora em Linha                | 229.342/1 |
|                                    |   |           | Tubo de Injeção - Cil. 5           | Tubulação de Injeção - Bomba Injetora DELPHI                  | 229.342/3 |
|                                    |   |           | Tubo de Injeção - Cil. 6           | Tubulação de Injeção - Bomba Injetora em Linha                | 229.342/1 |

## Série 229

## Índice Alfabético

| <b>T</b>                         | <b>Descrição</b>   | <b>Quadro</b> |
|----------------------------------|--|---------------|
| Tubo de Injeção - Cil. 6         | Tubulação de Injeção - Bomba Injetora DELPHI             | 229.342/3     |
| Tubo de Lubrificação             | Bloco do Motor   | 229.110       |
| Tubo de Lubrificação             | Bomba de Vácuo / Fixação e Acionamento da Bomba de Vácuo | 229.908       |
| Tubo de Retorno                  | Tubulação de Injeção - Bomba Injetora em Linha           | 229.342/1     |
| Tubo de Retorno dos Bicos        | Tubulação de Injeção - Bomba Rotativa Bosch              | 229.342/2     |
| Tubo de Retorno dos Bicos        | Tubulação de Injeção - Bomba Injetora DELPHI             | 229.342/3     |
| Tubo de Sucção                   | Bomba de Óleo Lubrificante                               | 229.201       |
| Tubo Flexível                    | Tanque de Combustível                                    | 229.318       |
| Tubo Flexível                    | Manômetro Mecânico de Óleo Lubrificante                  | 229.847       |
| Tubo Rígido                      | Tanque de Combustível                                    | 229.318       |
| Tucho                            | Árvore de Comando de Válvulas                            | 229.130       |
| Tucho - Reparo                   | Árvore de Comando de Válvulas                            | 229.130       |
| Turboalimentador                 | Sobrealimentação com Coletor de Escape não Arrefecido    | 229.751/1     |
| Turboalimentador                 | Sobrealimentação com Coletor de Escape Arrefecido        | 229.751/2     |
| <b>U</b>                         |  |               |
| União                            | Cárter e Haste de Nível                                  | 229.118       |
| <b>V</b>                         |  |               |
| Válvula                          | Bloco do Motor   | 229.110       |
| Válvula                          | Filtro de Óleo Lubrificante                              | 229.255       |
| Válvula                          | Tubulação de Arrefecimento e Termostato                  | 229.532/2     |
| Válvula                          | Respiro do Motor   | 229.731       |
| Válvula                          | Sistema Auxiliar de Partida                              | 229.981       |
| Válvula - Admissão               | Cabeçote e Tampa de Válvulas                             | 229.150       |
| Válvula - Escape                 | Cabeçote e Tampa de Válvulas                             | 229.150       |
| Válvula Anti-Retorno             | Filtro de Combustível DELPHI                             | 229.310       |
| Válvula Termostática (71 ± 2 °C) | Tubulação de Arrefecimento e Termostato                  | 229.532/2     |
| Válvula Termostática (75 ± 2 °C) | Tubulação de Arrefecimento e Termostato                  | 229.532/2     |
| Válvula Termostática (79 ± 2 °C) | Tubulação de Arrefecimento e Termostato                  | 229.532/2     |
| Vela Aquecedora                  | Sistema Auxiliar de Partida                              | 229.981       |
| Ventilador                       | Ventilador   | 229.532/3     |
| Ventilador - Aspirante           | Ventilador   | 229.532/3     |
| Ventilador - Conjunto            | Ventilador   | 229.532/3     |
| Ventilador - Soprante            | Ventilador   | 229.532/3     |

| <b>V</b> | <b>Descrição</b>    | <b>Quadro</b> |
|----------|---------------------|---------------|
| Visor    | Filtro Sedimentador | 229.308       |
| Volante  | Árvore de Manivelas | 229.120       |

|                        | Descripción  | Cuadro    |
|------------------------|--|-----------|
| <b>A</b>               |  |           |
| Abrazadera             | Bloque del Motor   | 229.110   |
| Abrazadera             | Cárter y Varilla de Nivel  | 229.118   |
| Abrazadera             | Culata y Tapa de Válvulas  | 229.150   |
| Abrazadera             | Bocal de Llenado de Aceite   | 229.202   |
| Abrazadera             | Intercambiador de Calor del Aceite Lubricante                      | 229.240   |
| Abrazadera             | Filtro Sedimentador  | 229.308   |
| Abrazadera             | Tubería y Fijación del Filtro de Combustible - DELPHI              | 229.311   |
| Abrazadera             | Tubería y Fijación del Filtro Simple de Comb. - Bosch              | 229.314   |
| Abrazadera             | Tubería y Fijación del Filtro Doble de Comb. - Bomba em Línea      | 229.316/1 |
| Abrazadera             | Tubería y Fijación del Filtro Doble de Comb. - Bomba Rotativa      | 229.316/2 |
| Abrazadera             | Tanque de Combustible  | 229.318   |
| Abrazadera             | Tubería de Inyección - Bomba Rotativa Bosch                        | 229.342/2 |
| Abrazadera             | Enfriamiento Indirecto - Intercambiador Alto                       | 229.530/1 |
| Abrazadera             | Enfriamiento Indirecto - Intercambiador Bajo                       | 229.530/2 |
| Abrazadera             | Tubería de Enfriamiento y Termostato                               | 229.532/2 |
| Abrazadera             | Enfriamiento del Reversible  | 229.544   |
| Abrazadera             | Múltiple de Escape Enfriado  | 229.703   |
| Abrazadera             | Filtro de Aire Piclon  | 229.714/1 |
| Abrazadera             | Filtro de Aire Piclon / Europiclon                                 | 229.714/2 |
| Abrazadera             | Respiro del Motor  | 229.731   |
| Abrazadera             | Sobrealimentación com Múltiple de Escape no Enfriado               | 229.751/1 |
| Abrazadera             | Sobrealimentación com Múltiple de Escape Enfriado                  | 229.751/2 |
| Abrazadera             | Tablero y Instrumentos - MA 22                                     | 229.840   |
| Abrazadera             | Instrumentos / Tablero Mecánico                                    | 229.844   |
| Abrazadera             | Tablero y Instrumentos - Turotest                                  | 229.846   |
| Abrazadera             | Instrumentos - MA 53   | 229.848   |
| Abrazadera             | Compresor de Aire / Fijación y Accionamiento del Compresor de Aire | 229.910   |
| Abrazadera             | Fijación y Acionamiento del Compresor de Aire                      | 229.910/2 |
| Abrazadera             | Bomba de Mano - Drenaje de Aceite del Motor y Reversor             | 229.970   |
| Abrazadera - 1 Canal   | Tubería de Inyección - Bomba de Inyección en Línea                 | 229.342/1 |
| Abrazadera - 1 Canal   | Tubería de Inyección - Bomba de Inyección DELPHI                   | 229.342/3 |
| Abrazadera - 1 Canal   | Sistema Auxiliar de Termoarranque                                  | 229.981   |
| Abrazadera - 2 Canales | Bloque del Motor   | 229.110   |
| Abrazadera - 2 Canales | Tubería de Inyección - Bomba de Inyección en Línea                 | 229.342/1 |
| Abrazadera - 2 Canales | Tubería de Inyección - Bomba de Inyección DELPHI                   | 229.342/3 |
| Abrazadera - 2 Canales | Sistema Auxiliar de Termoarranque                                  | 229.981   |

|                                   | Descripción  | Cuadro    |
|-----------------------------------|--|-----------|
| <b>A</b>                          |  |           |
| Abrazadera - 3 Canales            | Tubería de Inyección - Bomba de Inyección en Línea                 | 229.342/1 |
| Abrazadera - 3 Canales            | Tubería de Inyección - Bomba de Inyección DELPHI                   | 229.342/3 |
| Acoplamiento Elástico             | Ventilador   | 229.532/3 |
| Alternador                        | Alternador / Motor de Partido                                      | 229.807   |
| Alternador sin Polea              | Alternador / Motor de Partido                                      | 229.807   |
| Alza                              | Bloque del Motor   | 229.110   |
| Amortecedor de lo Cojín Delantero | Cojín del Motor  | 229.922   |
| Amortecedor de lo Cojín Trasero   | Cojín del Motor  | 229.922   |
| Amortiguador de Vibraciones       | Cigüeñal   | 229.120   |
| Amortiguador de Vibraciones       | Tanque de Combustible  | 229.318   |
| Amortiguador de Vibraciones       | Enfriamiento Indirecto - Intercambiador Alto                       | 229.530/1 |
| Amortiguador de Vibraciones       | Enfriamiento Indirecto - Intercambiador Bajo                       | 229.530/2 |
| Amortiguador de Vibraciones       | Ventilador   | 229.532/3 |
| Amortiguador de Vibraciones       | Radiador   | 229.541   |
| Amperímetro                       | Regulador de Voltaje / Instrumentos                                | 229.842   |
| Amperímetro                       | Instrumentos / Tablero Mecánico                                    | 229.844   |
| Anillo                            | Cigüeñal   | 229.120   |
| Anillo                            | Culata y Tapa de Válvulas  | 229.150   |
| Anillo                            | Bomba de Inyección Rotativa Bosch                                  | 229.321/2 |
| Anillo                            | Bomba de Inyección DELPHI  | 229.321/3 |
| Anillo                            | Bomba Centrífuga Auto - Aspirante                                  | 229.512   |
| Anillo                            | Ventilador   | 229.532/3 |
| Anillo                            | Múltiple de Escape   | 229.702   |
| Anillo - MA 22                    | Tablero y Instrumentos - MA 22                                     | 229.840   |
| Anillo                            | Regulador de Voltaje / Instrumentos                                | 229.842   |
| Anillo                            | Instrumentos / Tablero Mecánico                                    | 229.844   |
| Anillo                            | Compresor de Aire / Fijación y Accionamiento del Compresor de Aire | 229.910   |
| Anillo de Goma                    | Reversible Mecánico  | 229.927   |
| Anillo de Seguridad               | Arbol de Levas   | 229.130   |
| Anillo de Seguridad               | Compresor de Aire / Fijación y Accionamiento del Compresor de Aire | 229.910   |
| Anillo de Seguridad               | Accionamiento del Acondicionador de Aire                           | 229.912   |
| Anillo de Seguridad               | Reversible Mecánico  | 229.927   |
| Anillo de Seguridad               | Freno Motor  | 229.948   |
| Anillo de Vedación                | Bloque del Motor   | 229.110   |
| Anillo de Vedación                | Tapa Delantera y Trasera - Carcasa del Volante                     | 229.117   |
| Anillo de Vedación                | Cárter y Varilla de Nivel  | 229.118   |

| Descripción         | Cuadro   |
|---------------------|--|
| <b>A</b>            |  |
| Anillo de Vedación  | Bomba de Aceite Lubricante 229.201                             |
| Anillo de Vedación  | Bocal de Llenado de Aceite 229.202                             |
| Anillo de Vedación  | Intercambiador de Calor del Aceite Lubricante 229.240          |
| Anillo de Vedación  | Filtro de Aceite Lubricante 229.255                            |
| Anillo de Vedación  | Bomba de Alimentación de Combustible - Bosch 229.303           |
| Anillo de Vedación  | Filtro Sedimentador 229.308                                    |
| Anillo de Vedación  | Filtro de Combustible DELPHI 229.310                           |
| Anillo de Vedación  | Bomba de Inyección en Línea 229.321/1                          |
| Anillo de Vedación  | Porta Tobera 229.330   |
| Anillo de Vedación  | Bomba Centrífuga Auto - Aspirante 229.512                      |
| Anillo de Vedación  | Enfriamiento Indirecto - Intercambiador Alto 229.530/1         |
| Anillo de Vedación  | Enfriamiento Indirecto - Intercambiador Bajo 229.530/2         |
| Anillo de Vedación  | Múltiple de Admisión 229.701                                   |
| Anillo de Vedación  | Respiro del Motor 229.731                                      |
| Anillo de Vedación  | Sobrealimentación com Múltiple de Escape no Enfriado 229.751/1 |
| Anillo de Vedación  | Sobrealimentación com Múltiple de Escape Enfriado 229.751/2    |
| Anillo de Vedación  | Accionamiento del Horímetro y del Tacómetro 229.903            |
| Anillo Distanciador | Tapa Delantera y Trasera - Carcasa del Volante 229.117         |
| Anillo Distanciador | Reversible Mecánico 229.927                                    |
| Anillo Traba        | Pistón y Biela 229.140   |
| Arandela            | Bloque del Motor 229.110                                       |
| Arandela            | Cárter y Varilla de Nivel 229.118                              |
| Arandela            | Cigüeñal 229.120   |
| Arandela            | Arbol de Levas 229.130   |
| Arandela            | Culata y Tapa de Válvulas 229.150                              |
| Arandela            | Bomba de Aceite Lubricante 229.201                             |
| Arandela            | Bocal de Llenado de Aceite 229.202                             |
| Arandela            | Tubería y Fijación del Filtro Simple de Comb. - Bosch 229.314  |
| Arandela            | Bomba de Inyección Rotativa Bosch 229.321/2                    |
| Arandela            | Bomba de Inyección DELPHI 229.321/3                            |
| Arandela            | Sistema de Aceleración 229.401                                 |
| Arandela            | Dispositivo de Parada 229.421                                  |
| Arandela            | Regulaje de Rotación por Sector 229.431                        |
| Arandela            | Micro Regulaje de Rotación 229.440                             |
| Arandela            | Enfriamiento Indirecto - Intercambiador Bajo 229.530/2         |
| Arandela            | Sistema de Escape 229.704                                      |
| Arandela            | Codo de Escape 229.705   |
| Arandela            | Instrumentos / Tablero Mecánico 229.844                        |

| Descripción         | Cuadro   |
|---------------------|--|
| <b>A</b>            |  |
| Arandela            | Bomba de Vacío / Fijación y Accionamiento de la Bomba de Vacío 229.908     |
| Arandela            | Compresor de Aire / Fijación y Accionamiento del Compresor de Aire 229.910 |
| Arandela            | Fijación y Accionamiento del Compresor de Aire 229.910/2                   |
| Arandela            | Freno Motor 229.948  |
| Arandela de Presión | Tapa Delantera y Trasera - Carcasa del Volante 229.117                     |
| Arandela de Presión | Arbol de Levas 229.130   |
| Arandela de Presión | Intercambiador de Calor del Aceite Lubricante 229.240                      |
| Arandela de Presión | Filtro Sedimentador 229.308  |
| Arandela de Presión | Tubería y Fijación del Filtro Simple de Comb. - Bosch 229.314              |
| Arandela de Presión | Tubería y Fijación del Filtro Doble de Comb. - Bomba em Línea 229.316/1    |
| Arandela de Presión | Tubería y Fijación del Filtro Doble de Comb. - Bomba Rotativa 229.316/2    |
| Arandela de Presión | Tanque de Combustible 229.318  |
| Arandela de Presión | Bomba de Inyección en Línea 229.321/1                                      |
| Arandela de Presión | Bomba de Inyección Rotativa Bosch 229.321/2                                |
| Arandela de Presión | Sistema de Aceleración 229.401   |
| Arandela de Presión | Dispositivo de Parada 229.421  |
| Arandela de Presión | Bomba Centrífuga Auto - Aspirante 229.512                                  |
| Arandela de Presión | Enfriamiento Indirecto - Intercambiador Alto 229.530/1                     |
| Arandela de Presión | Enfriamiento Indirecto - Intercambiador Bajo 229.530/2                     |
| Arandela de Presión | Bomba de Agua 229.532/1  |
| Arandela de Presión | Tubería de Enfriamiento y Termostato 229.532/2                             |
| Arandela de Presión | Ventilador 229.532/3   |
| Arandela de Presión | Radiador 229.541   |
| Arandela de Presión | Enfriamiento del Reversible 229.544  |
| Arandela de Presión | Múltiple de Admisión 229.701   |
| Arandela de Presión | Codo de Escape 229.705   |
| Arandela de Presión | Filtro de Aire Piclon 229.714/1  |
| Arandela de Presión | Filtro de Aire Piclon / Europiclon 229.714/2                               |
| Arandela de Presión | Sobrealimentación com Múltiple de Escape no Enfriado 229.751/1             |
| Arandela de Presión | Fijación del Alternador 229.809  |
| Arandela de Presión | Instrumentos / Tablero Mecánico 229.844                                    |
| Arandela de Presión | Tablero y Instrumentos - Turotest 229.846                                  |
| Arandela de Presión | Bomba Hidráulica 229.906   |
| Arandela de Presión | Compresor de Aire / Fijación y Accionamiento del Compresor de Aire 229.910 |

| A                    |   | Descripción | Cuadro    |
|----------------------|---|-------------|-----------|
| Arandela de Presión  | Cojín del Motor   |             | 229.922   |
| Arandela de Presión  | Reversible Mecánico   |             | 229.927   |
| Arandela de Presión  | Acoplamiento Elástico   |             | 229.933   |
| Arandela de Presión  | Freno Motor   |             | 229.948   |
| Arandela de Presión  | Bomba de Mano - Drenaje de Aceite del Motor y Reversor        |             | 229.970   |
| Arandela de Vedación | Bloque del Motor  |             | 229.110   |
| Arandela de Vedación | Compensador de Masas  |             | 229.112   |
| Arandela de Vedación | Tapa Delantera y Trasera - Carcasa del Volante                |             | 229.117   |
| Arandela de Vedación | Cárter y Varilla de Nivel                                     |             | 229.118   |
| Arandela de Vedación | Culata y Tapa de Válvulas                                     |             | 229.150   |
| Arandela de Vedación | Bomba de Aceite Lubricante                                    |             | 229.201   |
| Arandela de Vedación | Intercambiador de Calor del Aceite Lubricante                 |             | 229.240   |
| Arandela de Vedación | Filtro de Aceite Lubricante                                   |             | 229.255   |
| Arandela de Vedación | Filtro Sedimentador   |             | 229.308   |
| Arandela de Vedación | Filtro de Combustible DELPHI                                  |             | 229.310   |
| Arandela de Vedación | Tubería y Fijación del Filtro de Combustible - DELPHI         |             | 229.311   |
| Arandela de Vedación | Filtro Simple de Combustible - Bosch                          |             | 229.313   |
| Arandela de Vedación | Tubería y Fijación del Filtro Simple de Comb. - Bosch         |             | 229.314   |
| Arandela de Vedación | Filtro Doble de Combustible                                   |             | 229.315   |
| Arandela de Vedación | Tubería y Fijación del Filtro Doble de Comb. - Bomba em Línea |             | 229.316/1 |
| Arandela de Vedación | Tubería y Fijación del Filtro Doble de Comb. - Bomba Rotativa |             | 229.316/2 |
| Arandela de Vedación | Tanque de Combustible   |             | 229.318   |
| Arandela de Vedación | Bomba de Inyección en Línea                                   |             | 229.321/1 |
| Arandela de Vedación | Bomba de Inyección Rotativa Bosch                             |             | 229.321/2 |
| Arandela de Vedación | Porta Tobera  |             | 229.330   |
| Arandela de Vedación | Regulaje de Rotación por Sector                               |             | 229.431   |
| Arandela de Vedación | Enfriamiento Indirecto - Intercambiador Alto                  |             | 229.530/1 |
| Arandela de Vedación | Enfriamiento Indirecto - Intercambiador Bajo                  |             | 229.530/2 |
| Arandela de Vedación | Bomba de Agua   |             | 229.532/1 |
| Arandela de Vedación | Tubería de Enfriamiento y Termostato                          |             | 229.532/2 |
| Arandela de Vedación | Múltiple de Admisión  |             | 229.701   |
| Arandela de Vedación | Múltiple de Escape  |             | 229.702   |
| Arandela de Vedación | Múltiple de Escape Enfriado                                   |             | 229.703   |
| Arandela de Vedación | Sobrealimentación com Múltiple de Escape no Enfriado          |             | 229.751/1 |
| Arandela de Vedación | Sobrealimentación com Múltiple de Escape Enfriado             |             | 229.751/2 |
| Arandela de Vedación | Instrumentos / Tablero Mecânico                               |             | 229.844   |
| Arandela de Vedación | Manómetro Mecânico de Aceite Lubricante                       |             | 229.847   |

| A                           |  | Descripción | Cuadro    |
|-----------------------------|--|-------------|-----------|
| Arandela de Vedación        | Bomba Hidráulica   |             | 229.906   |
| Arandela de Vedación        | Bomba de Vacío / Fijación y Accionamiento de la Bomba de Vacío     |             | 229.908   |
| Arandela de Vedación        | Compresor de Aire / Fijación y Accionamiento del Compresor de Aire |             | 229.910   |
| Arandela de Vedación        | Fijación y Accionamiento del Compresor de Aire                     |             | 229.910/2 |
| Arandela de Vedación        | Reversible Mecánico  |             | 229.927   |
| Arandela de Vedación        | Freno Motor  |             | 229.948   |
| Arandela de Vedación        | Bomba de Mano - Drenaje de Aceite del Motor y Reversor             |             | 229.970   |
| Arandela de Vedación        | Sistema Auxiliar de Termoarranque                                  |             | 229.981   |
| Arandela de Vedación - 1 mm | Porta Tobera   |             | 229.330   |
| Arandela de Vedación - 2 mm | Porta Tobera   |             | 229.330   |
| Arandela Dentada            | Arbol de Levas   |             | 229.130   |
| Arandela Dentada            | Ventilador   |             | 229.532/3 |
| Arandela Dentada            | Reversible Mecánico  |             | 229.927   |
| Arandela Lisa               | Bloque del Motor   |             | 229.110   |
| Arandela Lisa               | Cárter y Varilla de Nivel  |             | 229.118   |
| Arandela Lisa               | Culata y Tapa de Válvulas  |             | 229.150   |
| Arandela Lisa               | Intercambiador de Calor del Aceite Lubricante                      |             | 229.240   |
| Arandela Lisa               | Tubería y Fijación del Filtro de Combustible - DELPHI              |             | 229.311   |
| Arandela Lisa               | Tubería y Fijación del Filtro Doble de Comb. - Bomba Rotativa      |             | 229.316/2 |
| Arandela Lisa               | Tanque de Combustible  |             | 229.318   |
| Arandela Lisa               | Porta Tobera   |             | 229.330   |
| Arandela Lisa               | Sistema de Aceleración   |             | 229.401   |
| Arandela Lisa               | Dispositivo de Parada  |             | 229.421   |
| Arandela Lisa               | Bomba Centrífuga Auto - Aspirante                                  |             | 229.512   |
| Arandela Lisa               | Enfriamiento Indirecto - Intercambiador Alto                       |             | 229.530/1 |
| Arandela Lisa               | Ventilador   |             | 229.532/3 |
| Arandela Lisa               | Radiador   |             | 229.541   |
| Arandela Lisa               | Múltiple de Admisión   |             | 229.701   |
| Arandela Lisa               | Codo de Escape   |             | 229.705   |
| Arandela Lisa               | Sobrealimentación com Múltiple de Escape Enfriado                  |             | 229.751/2 |
| Arandela Lisa               | Fijación del Alternador  |             | 229.809   |
| Arandela Lisa               | Regulador de Voltaje / Instrumentos                                |             | 229.842   |
| Arandela Lisa               | Accionamiento del Acondicionador de Aire                           |             | 229.912   |
| Arandela Lisa               | Cojín del Motor  |             | 229.922   |
| Arandela Lisa               | Reversible Mecánico  |             | 229.927   |
| Arandela Lisa               | Freno Motor  |             | 229.948   |

| A                                |  | Descripción  | Cuadro    | B                                     |  | Descripción  | Cuadro    |
|----------------------------------|--|--|-----------|---------------------------------------|--|--|-----------|
| Arandela Ondulada                |  | Cárter y Varilla de Nivel  | 229.118   | Balancin                              |  | Arbol de Levas   | 229.130   |
| Arandela Ondulada                |  | Cigüeñal   | 229.120   | Biela                                 |  | Pistón y Biela   | 229.140   |
| Arandela Ondulada                |  | Filtro de Aceite Lubricante  | 229.255   | Bloque del Motor                      |  | Bloque del Motor   | 229.110   |
| Arandela Ondulada                |  | Bomba de Alimentación de Combustible - Bosch                       | 229.303   | Bocal                                 |  | Bocal de Llenado de Aceite                                     | 229.202   |
| Arandela Ondulada                |  | Bomba de Alimentación de Combustible                               | 229.306   | Bomba Alimentadora                    |  | Bomba de Alimentación de Combustible - Bosch                   | 229.303   |
| Arandela Ondulada                |  | Tubería y Fijación del Filtro Doble de Comb. - Bomba em Línea      | 229.316/1 | Bomba Alimentadora                    |  | Bomba de Alimentación de Combustible                           | 229.306   |
| Arandela Ondulada                |  | Tubería y Fijación del Filtro Doble de Comb. - Bomba Rotativa      | 229.316/2 | Bomba Centrífuga Auto Aspirante - Kit |  | Bomba Centrífuga Auto - Aspirante                              | 229.512   |
| Arandela Ondulada                |  | Bomba de Inyección Rotativa Bosch                                  | 229.321/2 | Bomba de Aceite                       |  | Bomba de Aceite Lubricante                                     | 229.201   |
| Arandela Ondulada                |  | Tubería de Inyección - Bomba de Inyección en Línea                 | 229.342/1 | Bomba de Agua                         |  | Enfriamiento Indirecto - Intercambiador Alto                   | 229.530/1 |
| Arandela Ondulada                |  | Tubería de Inyección - Bomba Rotativa Bosch                        | 229.342/2 | Bomba de Agua                         |  | Enfriamiento Indirecto - Intercambiador Bajo                   | 229.530/2 |
| Arandela Ondulada                |  | Tubería de Inyección - Bomba de Inyección DELPHI                   | 229.342/3 | Bomba de Agua                         |  | Bomba de Agua  | 229.532/1 |
| Arandela Ondulada                |  | Enfriamiento Indirecto - Intercambiador Alto                       | 229.530/1 | Bomba de Inyección                    |  | Bomba de Inyección en Línea                                    | 229.321/1 |
| Arandela Ondulada                |  | Enfriamiento Indirecto - Intercambiador Bajo                       | 229.530/2 | Bomba de Inyección                    |  | Bomba de Inyección Rotativa Bosch                              | 229.321/2 |
| Arandela Ondulada                |  | Múltiple de Admisión   | 229.701   | Bomba de Inyección                    |  | Bomba de Inyección DELPHI                                      | 229.321/3 |
| Arandela Ondulada                |  | Regulador de Voltaje / Instrumentos                                | 229.842   | Bomba de Mano                         |  | Bomba de Alimentación de Combustible - Bosch                   | 229.303   |
| Arandela Ondulada                |  | Compresor de Aire / Fijación y Accionamiento del Compresor de Aire | 229.910   | Bomba de Mano                         |  | Bomba de Mano - Drenaje de Aceite del Motor y Reversor         | 229.970   |
| Arandela Ondulada                |  | Sistema Auxiliar de Termoarranque                                  | 229.981   | Bomba de Vácio - Burmor               |  | Bomba de Vácio / Fijación y Accionamiento de la Bomba de Vácio | 229.908   |
| Arandela Semi-esférica           |  | Porta Tobera   | 229.330   | Bomba de Vácio - Rafaela              |  | Bomba de Vácio / Fijación y Accionamiento de la Bomba de Vácio | 229.908   |
| Arbol de Levas                   |  | Arbol de Levas   | 229.130   | Botador - Reparación                  |  | Arbol de Levas   | 229.130   |
| Aro de Ajuste - 3,4 mm           |  | Compensador de Masas   | 229.112   | Botadores                             |  | Arbol de Levas   | 229.130   |
| Aro de Ajuste - 3,5 mm           |  | Compensador de Masas   | 229.112   | Brazo de la Palanca                   |  | Dispositivo de Parada  | 229.421   |
| Aro de Ajuste - 3,6 mm           |  | Compensador de Masas   | 229.112   | Brida                                 |  | Tapa Delantera y Trasera - Carcasa del Volante                 | 229.117   |
| Aro de Ajuste - Rep. 1           |  | Bloque del Motor   | 229.110   | Brida                                 |  | Arbol de Levas   | 229.130   |
| Aro de Ajuste - STD              |  | Bloque del Motor   | 229.110   | Brida                                 |  | Porta Tobera   | 229.330   |
| Articulación                     |  | Sistema de Aceleración   | 229.401   | Brida                                 |  | Bomba Centrífuga Auto - Aspirante                              | 229.512   |
| Articulación                     |  | Dispositivo de Parada  | 229.421   | Brida                                 |  | Múltiple de Admisión   | 229.701   |
| Articulación Angular             |  | Dispositivo de Parada  | 229.421   | Brida                                 |  | Múltiple de Escape Enfriado                                    | 229.703   |
| Articulación Angular             |  | Freno Motor  | 229.948   | Brida                                 |  | Codo de Escape   | 229.705   |
| Asiento de la Válvula - Admisión |  | Culata y Tapa de Válvulas  | 229.150   | Brida                                 |  | Caño Flexible de Escape  | 229.721   |
| Asiento de la Válvula - Escape   |  | Culata y Tapa de Válvulas  | 229.150   | Brida                                 |  | Accionamiento del Horímetro y del Tacómetro                    | 229.903   |
| Avance Automatico                |  | Bomba de Inyección en Línea  | 229.321/1 | Brida                                 |  | Tapa Delantera y Trasera - Carcasa del Volante                 | 229.117   |
|                                  |  |  |           | Brida Intermedia                      |  | Pistón y Biela   | 229.140   |
|                                  |  |  |           | Broncina - Rep.1                      |  | Pistón y Biela   | 229.140   |
|                                  |  |  |           | Broncina - Rep.2                      |  | Pistón y Biela   | 229.140   |
|                                  |  |  |           | Broncina - Rep.4                      |  | Bloque del Motor   | 229.110   |
|                                  |  |  |           | Buje                                  |  | Compensador de Masas   | 229.112   |
|                                  |  |  |           | Buje                                  |  |  |           |



| <b>B</b>                             |  | <b>Descripción</b> | <b>Cuadro</b> |
|--------------------------------------|--|--------------------|---------------|
| Buje                                 | Cigüeñal   | 229.120            |               |
| Buje                                 | Pistón y Biela   | 229.140            |               |
| Buje                                 | Porta Tobera   | 229.330            |               |
| Buje                                 | Dispositivo de Parada  | 229.421            |               |
| Buje                                 | Fijación del Alternador  | 229.809            |               |
| Buje                                 | Compresor de Aire / Fijación y Accionamiento del Compresor de Aire | 229.910            |               |
| Buje                                 | Accionamiento del Acondicionador de Aire                           | 229.912            |               |
| Buje                                 | Freno Motor  | 229.948            |               |
| Buje - Reparación                    | Arbol de Levas   | 229.130            |               |
| Buje Expansor                        | Bloque del Motor   | 229.110            |               |
| Buje Expansor                        | Cigüeñal   | 229.120            |               |
| Buje Expansor                        | Pistón y Biela   | 229.140            |               |
| Buje Expansor                        | Enfriamiento Indirecto - Intercambiador Bajo                       | 229.530/2          |               |
| Buje Expansor                        | Ventilador   | 229.532/3          |               |
| Buje Expansor                        | Bomba Hidráulica   | 229.906            |               |
| Buje Expansor                        | Bomba de Vacío / Fijación y Accionamiento de la Bomba de Vacío     | 229.908            |               |
| Buje Expansor                        | Fijación y Accionamiento del Compresor de Aire                     | 229.910/2          |               |
| Buja Calientadora                    | Sistema Auxiliar de Termoarranque                                  | 229.981            |               |
| <b>C</b>                             |  |                    |               |
| Cabeza del Filtro con Intercambiador | Filtro de Aceite Lubricante  | 229.255            |               |
| Cabo de Parada                       | Sistema de Aceleración   | 229.401            |               |
| Calzo - 0,05 mm                      | Bloque del Motor   | 229.110            |               |
| Calzo - 0,10 mm                      | Bloque del Motor   | 229.110            |               |
| Calzo - 0,15 mm                      | Bloque del Motor   | 229.110            |               |
| Calzo - 0,20 mm                      | Bloque del Motor   | 229.110            |               |
| Camisa                               | Bloque del Motor   | 229.110            |               |
| Caño                                 | Compensador de Masas   | 229.112            |               |
| Caño                                 | Culata y Tapa de Válvulas  | 229.150            |               |
| Caño                                 | Bomba de Aceite Lubricante   | 229.201            |               |
| Caño                                 | Bocal de Llenado de Aceite   | 229.202            |               |
| Caño                                 | Intercambiador de Calor del Aceite Lubricante                      | 229.240            |               |
| Caño                                 | Filtro Sedimentador  | 229.308            |               |
| Caño                                 | Tubería y Fijación del Filtro de Combustible - DELPHI              | 229.311            |               |
| Caño                                 | Tubería y Fijación del Filtro Simple de Comb. - Bosch              | 229.314            |               |

| <b>C</b>                              |  | <b>Descripción</b> | <b>Cuadro</b> |
|---------------------------------------|--|--------------------|---------------|
| Caño                                  | Tubería y Fijación del Filtro Doble de Comb. - Bomba em Línea      | 229.316/1          |               |
| Caño                                  | Bomba de Inyección en Línea  | 229.321/1          |               |
| Caño                                  | Bomba de Inyección Rotativa Bosch                                  | 229.321/2          |               |
| Caño                                  | Enfriamiento Indirecto - Intercambiador Bajo                       | 229.530/2          |               |
| Caño                                  | Bomba de Agua  | 229.532/1          |               |
| Caño                                  | Tubería de Enfriamiento y Termostato                               | 229.532/2          |               |
| Caño                                  | Enfriamiento del Reversible  | 229.544            |               |
| Caño                                  | Múltiple de Escape Enfriado  | 229.703            |               |
| Caño                                  | Sistema de Escape  | 229.704            |               |
| Caño                                  | Respiro del Motor  | 229.731            |               |
| Caño                                  | Sobrealimentación com Múltiple de Escape no Enfriado               | 229.751/1          |               |
| Caño                                  | Sobrealimentación com Múltiple de Escape Enfriado                  | 229.751/2          |               |
| Caño                                  | Compresor de Aire / Fijación y Accionamiento del Compresor de Aire | 229.910            |               |
| Caño                                  | Fijación y Accionamiento del Compresor de Aire                     | 229.910/2          |               |
| Caño                                  | Bomba de Mano - Drenaje de Aceite del Motor y Reversor             | 229.970            |               |
| Caño - Bomba Alimentadora / Filtro    | Tubería y Fijación del Filtro Doble de Comb. - Bomba Rotativa      | 229.316/2          |               |
| Caño - Bomba de Alimentación / Filtro | Tubería y Fijación del Filtro Doble de Comb. - Bomba em Línea      | 229.316/1          |               |
| Caño - Bomba de Inyección / Filtro    | Tubería y Fijación del Filtro Doble de Comb. - Bomba em Línea      | 229.316/1          |               |
| Caño - Bomba Inyectora / Filtro       | Tubería y Fijación del Filtro Doble de Comb. - Bomba Rotativa      | 229.316/2          |               |
| Caño - Entrada de Aceite              | Sobrealimentación com Múltiple de Escape no Enfriado               | 229.751/1          |               |
| Caño - Entrada de Aceite              | Sobrealimentación com Múltiple de Escape Enfriado                  | 229.751/2          |               |
| Caño - Filtro / Bomba de Alimentación | Tubería y Fijación del Filtro de Combustible - DELPHI              | 229.311            |               |
| Caño - Filtro / Bomba de Inyección    | Tubería y Fijación del Filtro de Combustible - DELPHI              | 229.311            |               |
| Caño - Filtro / Bomba de Inyección    | Tubería y Fijación del Filtro Doble de Comb. - Bomba Rotativa      | 229.316/2          |               |
| Caño - Retorno / Tanque               | Tubería y Fijación del Filtro Doble de Comb. - Bomba em Línea      | 229.316/1          |               |
| Caño - Retorno de Aceite Lubricante   | Sobrealimentación com Múltiple de Escape no Enfriado               | 229.751/1          |               |
| Caño - Retorno de Aceite Lubricante   | Sobrealimentación com Múltiple de Escape Enfriado                  | 229.751/2          |               |
| Caño de Agua                          | Enfriamiento Indirecto - Intercambiador Alto                       | 229.530/1          |               |
| Caño de Combustible                   | Sistema Auxiliar de Termoarranque                                  | 229.981            |               |
| Caño de Escape                        | Caño Flexible de Escape  | 229.721            |               |
| Caño de Inyección - 2° Cilindro       | Tubería de Inyección - Bomba de Inyección en Línea                 | 229.342/1          |               |
| Caño de Inyección - 3° Cilindro       | Tubería de Inyección - Bomba de Inyección en Línea                 | 229.342/1          |               |
| Caño de Inyección - 4° Cilindro       | Tubería de Inyección - Bomba de Inyección en Línea                 | 229.342/1          |               |

|                                 | Descripción  | Cuadro    |
|---------------------------------|--|-----------|
| <b>C</b>                        |  |           |
| Caño de Inyección - 5° Cilindro | Tubería de Inyección - Bomba de Inyección en Línea                 | 229.342/1 |
| Caño de Inyección - 6° Cilindro | Tubería de Inyección - Bomba de Inyección en Línea                 | 229.342/1 |
| Caño de Lubricación             | Bloque del Motor   | 229.110   |
| Caño de Lubricación             | Bomba de Vacío / Fijación y Accionamiento de la Bomba de Vacío     | 229.908   |
| Caño de Retorno                 | Tubería de Inyección - Bomba de Inyección en Línea                 | 229.342/1 |
| Caño de Retorno de las Toberas  | Tubería de Inyección - Bomba Rotativa Bosch                        | 229.342/2 |
| Caño de Retorno de las Toberas  | Tubería de Inyección - Bomba de Inyección DELPHI                   | 229.342/3 |
| Caño de Succión                 | Bomba de Aceite Lubricante   | 229.201   |
| Caño de Varilla de Nivel        | Cárter y Varilla de Nivel  | 229.118   |
| Caño Flexible                   | Tanque de Combustible  | 229.318   |
| Caño Flexible                   | Manómetro Mecánico de Aceite Lubricante                            | 229.847   |
| Caño Rígido                     | Tanque de Combustible  | 229.318   |
| Cantонера                       | Bomba de Aceite Lubricante   | 229.201   |
| Cantонера                       | Tubería de Inyección - Bomba de Inyección en Línea                 | 229.342/1 |
| Cantонера                       | Sobrealimentación com Múltiple de Escape no Enfriado               | 229.751/1 |
| Cantонера                       | Soporte del Motor  | 229.920   |
| Capa de Protección              | Filtro de Aire Piclon / Europiclon                                 | 229.714/2 |
| Carcasa                         | Enfriamiento Indirecto - Intercambiador Bajo                       | 229.530/2 |
| Carcasa                         | Freno Motor  | 229.948   |
| Carcasa del Respiro             | Respiro del Motor  | 229.731   |
| Carcasa del Volante             | Tapa Delantera y Trasera - Carcasa del Volante                     | 229.117   |
| Carcasa del Volante             | Fijación del Embrague Industrial                                   | 229.931   |
| Carcasa del Volante (170 mm)    | Tapa Delantera y Trasera - Carcasa del Volante                     | 229.117   |
| Carter                          | Cárter y Varilla de Nivel  | 229.118   |
| Chaveta                         | Bomba Centrífuga Auto - Aspirante                                  | 229.512   |
| Chaveta                         | Reversible Mecánico  | 229.927   |
| Cigüeñal                        | Cigüeñal   | 229.120   |
| Cilindro Pneumático             | Freno Motor  | 229.948   |
| Clip                            | Sistema de Aceleración   | 229.401   |
| Clip                            | Dispositivo de Parada  | 229.421   |
| Codo                            | Intercambiador de Calor del Aceite Lubricante                      | 229.240   |
| Codo                            | Respiro del Motor  | 229.731   |
| Codo                            | Sobrealimentación com Múltiple de Escape no Enfriado               | 229.751/1 |
| Codo                            | Compresor de Aire / Fijación y Accionamiento del Compresor de Aire | 229.910   |
| Codo                            | Fijación y Accionamiento del Compresor de Aire                     | 229.910/2 |
| Codo de Escape                  | Codo de Escape   | 229.705   |

|                              | Descripción  | Cuadro    |
|------------------------------|--|-----------|
| <b>C</b>                     |  |           |
| Cojin Delantero              | Cojín del Motor  | 229.922   |
| Cojin Trasero                | Cojín del Motor  | 229.922   |
| Cojinete - Rep.3             | Pistón y Biela   | 229.140   |
| Cojinete - STD               | Pistón y Biela   | 229.140   |
| Cojinete de Ajuste - Rep. 1  | Bloque del Motor   | 229.110   |
| Cojinete de Ajuste - Rep. 2  | Bloque del Motor   | 229.110   |
| Cojinete de Ajuste - Rep. 3  | Bloque del Motor   | 229.110   |
| Cojinete de Ajuste - Rep. 4  | Bloque del Motor   | 229.110   |
| Cojinete de Ajuste - STD     | Bloque del Motor   | 229.110   |
| Cojinete Principal - Rep. 1  | Bloque del Motor   | 229.110   |
| Cojinete Principal - Rep. 2  | Bloque del Motor   | 229.110   |
| Cojinete Principal - Rep. 3  | Bloque del Motor   | 229.110   |
| Cojinete Principal - Rep. 4  | Bloque del Motor   | 229.110   |
| Cojinete Principal - STD     | Bloque del Motor   | 229.110   |
| Compensador de Masas         | Compensador de Masas   | 229.112   |
| Compresor de Aire - Knorr    | Compresor de Aire / Fijación y Accionamiento del Compresor de Aire | 229.910   |
| Compresor de Aire con Flange | Compresor de Aire / Fijación y Accionamiento del Compresor de Aire | 229.910   |
| Cone                         | Filtro Sedimentador  | 229.308   |
| Conector                     | Bocal de Llenado de Aceite   | 229.202   |
| Conexion                     | Bloque del Motor   | 229.110   |
| Conexion                     | Compensador de Masas   | 229.112   |
| Conexion                     | Bomba de Aceite Lubricante   | 229.201   |
| Conexion                     | Intercambiador de Calor del Aceite Lubricante                      | 229.240   |
| Conexion                     | Filtro de Aceite Lubricante  | 229.255   |
| Conexion                     | Tubería y Fijación del Filtro de Combustible - DELPHI              | 229.311   |
| Conexion                     | Tubería y Fijación del Filtro Simple de Comb. - Bosch              | 229.314   |
| Conexion                     | Tubería y Fijación del Filtro Doble de Comb. - Bomba em Línea      | 229.316/1 |
| Conexion                     | Enfriamiento Indirecto - Intercambiador Bajo                       | 229.530/2 |
| Conexion                     | Tubería de Enfriamiento y Termostato                               | 229.532/2 |
| Conexion                     | Múltiple de Escape Enfriado  | 229.703   |
| Corona                       | Cigüeñal   | 229.120   |
| Correa                       | Enfriamiento Indirecto - Intercambiador Alto                       | 229.530/1 |
| Correa                       | Enfriamiento Indirecto - Intercambiador Bajo                       | 229.530/2 |
| Correa                       | Ventilador   | 229.532/3 |
| Coxim                        | Tablero y Instrumentos - MA 22                                     | 229.840   |

| <b>C</b>          |  | <b>Descripción</b> | <b>Cuadro</b> |
|-------------------|--|--------------------|---------------|
| Coxim             | Tablero y Instrumentos - Turotest            |                    | 229.846       |
| Coxim             | Cojín del Motor                              |                    | 229.922       |
| Cubo              | Cigüeñal                                     |                    | 229.120       |
| Cubo              | Ventilador                                   |                    | 229.532/3     |
| Cubo              | Embrague Industrial Vulkan                   |                    | 229.936       |
| Cuerpo            | Filtro Sedimentador                          |                    | 229.308       |
| Culata            | Culata y Tapa de Válvulas                    |                    | 229.150       |
| Culata            | Filtro de Aceite Lubricante                  |                    | 229.255       |
| Culata            | Filtro Sedimentador                          |                    | 229.308       |
| Culata del Filtro | Filtro Doble de Combustible                  |                    | 229.315       |
| Curva             | Enfriamiento Indirecto - Intercambiador Bajo |                    | 229.530/2     |
| Curva             | Múltiple de Admisión                         |                    | 229.701       |

| <b>D</b>                  |  | <b>Descripción</b> | <b>Cuadro</b> |
|---------------------------|--|--------------------|---------------|
| Defletor                  | Cárter y Varilla de Nivel                      |                    | 229.118       |
| Defletor                  | Cigüeñal                                       |                    | 229.120       |
| Defletor                  | Respiro del Motor                              |                    | 229.731       |
| Defletor - Filtro de Aire | Filtro de Aire Piclon / Europiclon             |                    | 229.714/2     |
| Distanciador              | Tapa Delantera y Trasera - Carcasa del Volante |                    | 229.117       |
| Distanciador              | Dispositivo de Parada                          |                    | 229.421       |

| <b>E</b>             |                                      | <b>Descripción</b> | <b>Cuadro</b> |
|----------------------|--------------------------------------|--------------------|---------------|
| Eje                  | Bomba Centrífuga Auto - Aspirante    |                    | 229.512       |
| Eje                  | Freno Motor                          |                    | 229.948       |
| Eje - Accionado      | Compensador de Masas                 |                    | 229.112       |
| Eje - Motor          | Compensador de Masas                 |                    | 229.112       |
| Eje con Brida        | Ventilador                           |                    | 229.532/3     |
| Elemento             | Filtro de Aceite Lubricante          |                    | 229.255       |
| Elemento             | Filtro de Combustible DELPHI         |                    | 229.310       |
| Elemento             | Filtro Simple de Combustible - Bosch |                    | 229.313       |
| Elemento             | Filtro Doble de Combustible          |                    | 229.315       |
| Elemento             | Tubería de Enfriamiento y Termostato |                    | 229.532/2     |
| Elemento - Principal | Filtro de Aire Piclon / Europiclon   |                    | 229.714/2     |
| Elemento - Retén     | Filtro de Aire Piclon / Europiclon   |                    | 229.714/2     |
| Elemento del Filtro  | Bomba de Alimentación de Combustible |                    | 229.306       |
| Elemento del Filtro  | Filtro de Aire Piclon                |                    | 229.714/1     |

| <b>E</b>                         |  | <b>Descripción</b> | <b>Cuadro</b> |
|----------------------------------|--|--------------------|---------------|
| Elemento del Filtro - Primario   | Filtro Doble de Combustible  |                    | 229.315       |
| Elemento del Filtro - Secundario | Filtro Doble de Combustible  |                    | 229.315       |
| Elemento Flexible                | Fijación del Reversible ZF   |                    | 229.929       |
| Elemento Flexible - EZ 55        | Acoplamiento Elástico  |                    | 229.933       |
| Eletromagnético                  | Dispositivo de Parada  |                    | 229.421       |
| Embrague Vulcan VNR 211          | Embrague Industrial Vulkan   |                    | 229.936       |
| Empaque                          | Bloque del Motor   |                    | 229.110       |
| Empaque                          | Tapa Delantera y Trasera - Carcasa del Volante                     |                    | 229.117       |
| Empaque                          | Cárter y Varilla de Nivel  |                    | 229.118       |
| Empaque                          | Bocal de Llenado de Aceite   |                    | 229.202       |
| Empaque                          | Intercambiador de Calor del Aceite Lubricante                      |                    | 229.240       |
| Empaque                          | Filtro de Aceite Lubricante  |                    | 229.255       |
| Empaque                          | Bomba de Alimentación de Combustible - Bosch                       |                    | 229.303       |
| Empaque                          | Bomba de Alimentación de Combustible                               |                    | 229.306       |
| Empaque                          | Bomba de Inyección en Línea  |                    | 229.321/1     |
| Empaque                          | Bomba de Inyección Rotativa Bosch                                  |                    | 229.321/2     |
| Empaque                          | Bomba de Inyección DELPHI  |                    | 229.321/3     |
| Empaque                          | Bomba Centrífuga Auto - Aspirante                                  |                    | 229.512       |
| Empaque                          | Enfriamiento Indirecto - Intercambiador Alto                       |                    | 229.530/1     |
| Empaque                          | Enfriamiento Indirecto - Intercambiador Bajo                       |                    | 229.530/2     |
| Empaque                          | Bomba de Agua  |                    | 229.532/1     |
| Empaque                          | Múltiple de Admisión   |                    | 229.701       |
| Empaque                          | Múltiple de Escape   |                    | 229.702       |
| Empaque                          | Múltiple de Escape Enfriado  |                    | 229.703       |
| Empaque                          | Sistema de Escape  |                    | 229.704       |
| Empaque                          | Codo de Escape   |                    | 229.705       |
| Empaque                          | Caño Flexible de Escape  |                    | 229.721       |
| Empaque                          | Sobrealimentación com Múltiple de Escape no Enfriado               |                    | 229.751/1     |
| Empaque                          | Sobrealimentación com Múltiple de Escape Enfriado                  |                    | 229.751/2     |
| Empaque                          | Bomba Hidráulica   |                    | 229.906       |
| Empaque                          | Bomba de Vacío / Fijación y Accionamiento de la Bomba de Vacío     |                    | 229.908       |
| Empaque                          | Compresor de Aire / Fijación y Accionamiento del Compresor de Aire |                    | 229.910       |
| Empaque                          | Fijación y Accionamiento del Compresor de Aire                     |                    | 229.910/2     |
| Empaque                          | Freno Motor  |                    | 229.948       |
| Empaque - (2 mm)                 | Culata y Tapa de Válvulas  |                    | 229.150       |
| Empaque - (6 mm)                 | Culata y Tapa de Válvulas  |                    | 229.150       |

| <b>E</b>       |  | <b>Descripción</b> | <b>Cuadro</b>                     | <b>E</b>   |           | <b>Descripción</b> | <b>Cuadro</b> |
|----------------|--|--------------------|-----------------------------------|--|-----------|--------------------|---------------|
| Empaque (Goma) | Culata y Tapa de Válvulas  | 229.150            | Espárrago                         | Fijación y Acionamiento del Compresor de Aire          | 229.910/2 |                    |               |
| Engranaje      | Cigüeñal   | 229.120            | Espárrago                         | Soporte del Motor                                      | 229.920   |                    |               |
| Engranaje      | Arbol de Levas   | 229.130            | Espárrago                         | Reversible Mecánico                                    | 229.927   |                    |               |
| Engranaje      | Bomba de Inyección en Línea  | 229.321/1          | Espárrago                         | Freno Motor  | 229.948   |                    |               |
| Engranaje      | Bomba de Inyección Rotativa Bosch                                  | 229.321/2          | Espárrago M16x135                 | Bloque del Motor                                       | 229.110   |                    |               |
| Engranaje      | Bomba de Inyección DELPHI  | 229.321/3          | Expansor                          | Múltiple de Escape                                     | 229.702   |                    |               |
| Engranaje      | Bomba Centrífuga Auto - Aspirante                                  | 229.512            |                                   |  |           |                    |               |
| Engranaje      | Bomba Hidráulica   | 229.906            | <b>F</b>                          |  |           |                    |               |
| Engranaje      | Fijación y Acionamiento del Compresor de Aire                      | 229.910/2          | Filtro                            | Bomba de Alimentación de Combustible - Bosch           | 229.303   |                    |               |
| Espaciador     | Embrague Industrial Vulkan   | 229.936            | Filtro                            | Tanque de Combustible                                  | 229.318   |                    |               |
| Espárrago      | Bloque del Motor   | 229.110            | Filtro                            | Bomba de Inyección en Línea                            | 229.321/1 |                    |               |
| Espárrago      | Tapa Delantera y Trasera - Carcasa del Volante                     | 229.117            | Filtro                            | Respiro del Motor                                      | 229.731   |                    |               |
| Espárrago      | Culata y Tapa de Válvulas  | 229.150            | Filtro de Aceite - Completo       | Filtro de Aceite Lubricante                            | 229.255   |                    |               |
| Espárrago      | Intercambiador de Calor del Aceite Lubricante                      | 229.240            | Filtro de Aire                    | Filtro de Aire Umedecido                               | 229.713/2 |                    |               |
| Espárrago      | Filtro de Aceite Lubricante  | 229.255            | Filtro de Aire                    | Filtro de Aire Piclon / Europiclon                     | 229.714/2 |                    |               |
| Espárrago      | Bomba de Alimentación de Combustible                               | 229.306            | Filtro de Aire - Europiclon       | Filtro de Aire Piclon / Europiclon                     | 229.714/2 |                    |               |
| Espárrago      | Tubería y Fijación del Filtro de Combustible - DELPHI              | 229.311            | Filtro de Aire - Europiclon - Cj. | Filtro de Aire Piclon / Europiclon                     | 229.714/2 |                    |               |
| Espárrago      | Tubería y Fijación del Filtro Doble de Comb. - Bomba em Línea      | 229.316/1          | Filtro de Aire - Kit              | Filtro de Aire Piclon / Europiclon                     | 229.714/2 |                    |               |
| Espárrago      | Tubería y Fijación del Filtro Doble de Comb. - Bomba Rotativa      | 229.316/2          | Filtro de Aire Europiclon - Cj.   | Filtro de Aire Piclon / Europiclon                     | 229.714/2 |                    |               |
| Espárrago      | Tanque de Combustible  | 229.318            | Filtro de Combustible - Completo  | Filtro de Combustible DELPHI                           | 229.310   |                    |               |
| Espárrago      | Bomba de Inyección Rotativa Bosch                                  | 229.321/2          | Filtro de Combustible - Completo  | Filtro Simple de Combustible - Bosch                   | 229.313   |                    |               |
| Espárrago      | Bomba de Inyección DELPHI  | 229.321/3          | Filtro de Combustible - Completo  | Filtro Doble de Combustible                            | 229.315   |                    |               |
| Espárrago      | Regulaje de Rotación por Sector                                    | 229.431            | Filtro Sedimentador               | Filtro Sedimentador                                    | 229.308   |                    |               |
| Espárrago      | Enfriamiento Indirecto - Intercambiador Alto                       | 229.530/1          | Fita de Amianto                   | Múltiple de Escape                                     | 229.702   |                    |               |
| Espárrago      | Enfriamiento Indirecto - Intercambiador Bajo                       | 229.530/2          | Fita de Fijación del Tanque       | Tanque de Combustible                                  | 229.318   |                    |               |
| Espárrago      | Radiador   | 229.541            | Freno Motor - Conjunto            | Freno Motor  | 229.948   |                    |               |
| Espárrago      | Múltiple de Escape Enfriado  | 229.703            |                                   |  |           |                    |               |
| Espárrago      | Sistema de Escape  | 229.704            | <b>G</b>                          |  |           |                    |               |
| Espárrago      | Codo de Escape   | 229.705            | Generador para Tacómetro          | Accionamiento del Horímetro y del Tacómetro            | 229.903   |                    |               |
| Espárrago      | Filtro de Aire Piclon / Europiclon                                 | 229.714/2          | Grade de Protección - Delant      | Radiador   | 229.541   |                    |               |
| Espárrago      | Respiro del Motor  | 229.731            | Grade de Protección - Traz.       | Radiador   | 229.541   |                    |               |
| Espárrago      | Sobrealimentación com Múltiple de Escape no Enfriado               | 229.751/1          | Grasera                           | Dispositivo de Parada                                  | 229.421   |                    |               |
| Espárrago      | Sobrealimentación com Múltiple de Escape Enfriado                  | 229.751/2          | Grifo                             | Bomba de Mano - Drenaje de Aceite del Motor y Reversor | 229.970   |                    |               |
| Espárrago      | Bomba de Vacío / Fijación y Accionamiento de la Bomba de Vacío     | 229.908            | Guia de Válvulas                  | Culata y Tapa de Válvulas                              | 229.150   |                    |               |
| Espárrago      | Compresor de Aire / Fijación y Accionamiento del Compresor de Aire | 229.910            |                                   |  |           |                    |               |

## Série 229

## Índice Alfabético

| <b>H</b>                            |   | <b>Descripción</b> | <b>Cuadro</b> |
|-------------------------------------|---|--------------------|---------------|
| Horímetro                           | Tablero y Instrumentos - MA 22                | 229.840            |               |
| Horímetro                           | Regulador de Voltaje / Instrumentos           | 229.842            |               |
| Horímetro                           | Instrumentos / Tablero Mecánico               | 229.844            |               |
| Horímetro                           | Instrumentos - MA 53                          | 229.848            |               |
| <b>I</b>                            |   | <b>Descripción</b> | <b>Cuadro</b> |
| Indicador de Sub-Presión            | Filtro de Aire Piclon                         | 229.714/1          |               |
| Indicador de Sub-Presión            | Filtro de Aire Piclon / Europiclon            | 229.714/2          |               |
| Indicador Luminoso                  | Tablero y Instrumentos - Turotest             | 229.846            |               |
| Indicador Luminoso                  | Instrumentos - MA 53                          | 229.848            |               |
| Indicador Luminoso - Amarillo       | Regulador de Voltaje / Instrumentos           | 229.842            |               |
| Indicador Luminoso - Azul           | Regulador de Voltaje / Instrumentos           | 229.842            |               |
| Indicador Luminoso - Rojo           | Instrumentos / Tablero Mecánico               | 229.844            |               |
| Intercambiador                      | Intercambiador de Calor del Aceite Lubricante | 229.240            |               |
| Intercambiador de Calor             | Enfriamiento Indirecto - Intercambiador Bajo  | 229.530/2          |               |
| Intercambiador de Calor             | Múltiple de Admisión                          | 229.701            |               |
| Intercambiador de Calor - Completo  | Enfriamiento Indirecto - Intercambiador Bajo  | 229.530/2          |               |
| Interruptor - Kit                   | Tubería de Enfriamiento y Termostato          | 229.532/2          |               |
| Interruptor                         | Enfriamiento Indirecto - Intercambiador Alto  | 229.530/1          |               |
| Interruptor                         | Enfriamiento Indirecto - Intercambiador Bajo  | 229.530/2          |               |
| Interruptor                         | Tubería de Enfriamiento y Termostato          | 229.532/2          |               |
| Inyector                            | Bloque del Motor                              | 229.110            |               |
| <b>J</b>                            |   | <b>Descripción</b> | <b>Cuadro</b> |
| Juego de Aros                       | Pistón y Biela                                | 229.140            |               |
| Juego de Cables                     | Tablero y Instrumentos - MA 22                | 229.840            |               |
| Juego de Empaques - Inferior        | Juego de Reparación                           | 229.999            |               |
| Juego de Empaques - Superior        | Juego de Reparación                           | 229.999            |               |
| Juego de Reparación                 | Bomba Centrífuga Auto - Aspirante             | 229.512            |               |
| <b>K</b>                            |   | <b>Descripción</b> | <b>Cuadro</b> |
| Kit - Reposición del Intercambiador | Intercambiador de Calor del Aceite Lubricante | 229.240            |               |
| Kit de Cilindro                     | Juego de Reparación                           | 229.999            |               |
| Kit de Cilindro - Master Doble      | Juego de Reparación                           | 229.999            |               |

| <b>K</b>                                    |  | <b>Descripción</b> | <b>Cuadro</b> |
|---|--|--------------------|---------------|
| Kit de Cilindro - Super Master Doble (0,25) | Juego de Reparación  | 229.999            |               |
| Kit de Cilindro - Super Master Doble (STD)  | Juego de Reparación  | 229.999            |               |
| Kit Tapa                                    | Bocal de Llenado de Aceite   | 229.202            |               |
| <b>L</b>                                    |  | <b>Descripción</b> | <b>Cuadro</b> |
| Laina                                       | Compensador de Masas   | 229.112            |               |
| Lampada                                     | Tablero y Instrumentos - MA 22                                     | 229.840            |               |
| Lampada                                     | Regulador de Voltaje / Instrumentos                                | 229.842            |               |
| Lampada del Alternador                      | Instrumentos / Tablero Mecánico                                    | 229.844            |               |
| Llave de Partido                            | Tablero y Instrumentos - MA 22                                     | 229.840            |               |
| Llave de Partido                            | Regulador de Voltaje / Instrumentos                                | 229.842            |               |
| Llave de Partido                            | Tablero y Instrumentos - Turotest                                  | 229.846            |               |
| Llave de Partido                            | Instrumentos - MA 53   | 229.848            |               |
| <b>M</b>                                    |  | <b>Descripción</b> | <b>Cuadro</b> |
| Manguera                                    | Cárter y Varilla de Nivel  | 229.118            |               |
| Manguera                                    | Culata y Tapa de Válvulas  | 229.150            |               |
| Manguera                                    | Bocal de Llenado de Aceite   | 229.202            |               |
| Manguera                                    | Intercambiador de Calor del Aceite Lubricante                      | 229.240            |               |
| Manguera                                    | Filtro Sedimentador  | 229.308            |               |
| Manguera                                    | Enfriamiento Indirecto - Intercambiador Alto                       | 229.530/1          |               |
| Manguera                                    | Enfriamiento Indirecto - Intercambiador Bajo                       | 229.530/2          |               |
| Manguera                                    | Tubería de Enfriamiento y Termostato                               | 229.532/2          |               |
| Manguera                                    | Enfriamiento del Reversible  | 229.544            |               |
| Manguera                                    | Múltiple de Escape Enfriado  | 229.703            |               |
| Manguera                                    | Filtro de Aire Piclon / Europiclon                                 | 229.714/2          |               |
| Manguera                                    | Respiro del Motor  | 229.731            |               |
| Manguera                                    | Sobrealimentación com Múltiple de Escape no Enfriado               | 229.751/1          |               |
| Manguera                                    | Sobrealimentación com Múltiple de Escape Enfriado                  | 229.751/2          |               |
| Manguera                                    | Compresor de Aire / Fijación y Accionamiento del Compresor de Aire | 229.910            |               |
| Manguera                                    | Fijación y Accionamiento del Compresor de Aire                     | 229.910/2          |               |
| Manguera - Filtro de Aire / Curva           | Filtro de Aire Piclon / Europiclon                                 | 229.714/2          |               |
| Manguera - Filtro de Aire / Turbo           | Filtro de Aire Piclon / Europiclon                                 | 229.714/2          |               |

| <b>M</b>                        |  | <b>Descripción</b> | <b>Cuadro</b> |
|---------------------------------|--|--------------------|---------------|
| Manguito de Reducción           | Bomba de Mano - Drenaje de Aceite del Motor y Reversor             | 229.970            |               |
| Manómetro                       | Instrumentos / Tablero Mecánico                                    | 229.844            |               |
| Manómetro                       | Manómetro Mecánico de Aceite Lubricante                            | 229.847            |               |
| Micro Regulaje de Rotación      | Micro Regulaje de Rotación   | 229.440            |               |
| Motor de Arranque - Kit         | Alternador / Motor de Partido                                      | 229.807            |               |
| Motor de Partido                | Alternador / Motor de Partido                                      | 229.807            |               |
| Motor Parcial                   | Motor Parcial  | 229.105            |               |
| Múltiple                        | Múltiple de Admisión   | 229.701            |               |
| Múltiple de Admisión - Completo | Múltiple de Admisión   | 229.701            |               |
| Múltiple de Admisión            | Múltiple de Admisión   | 229.701            |               |
| Múltiple de Escape              | Múltiple de Escape   | 229.702            |               |
| Múltiple de Escape              | Múltiple de Escape Enfriado  | 229.703            |               |
| Múltiple de Escape - Completo   | Múltiple de Escape   | 229.702            |               |
| Múltiple de Escape - Completo   | Múltiple de Escape Enfriado  | 229.703            |               |
| <b>N</b>                        |  | <b>Descripción</b> | <b>Cuadro</b> |
| Niple                           | Cárter y Varilla de Nivel  | 229.118            |               |
| Niple                           | Tubería y Fijación del Filtro Doble de Comb. - Bomba Rotativa      | 229.316/2          |               |
| Niple                           | Bomba de Inyección en Línea  | 229.321/1          |               |
| Niple                           | Bomba de Inyección Rotativa Bosch                                  | 229.321/2          |               |
| Niple                           | Tubería de Enfriamiento y Termostato                               | 229.532/2          |               |
| Niple                           | Filtro de Aire Piclon / Europiclon                                 | 229.714/2          |               |
| Niple                           | Manómetro Mecánico de Aceite Lubricante                            | 229.847            |               |
| Niple                           | Bomba de Vacío / Fijación y Accionamiento de la Bomba de Vacío     | 229.908            |               |
| Niple                           | Compresor de Aire / Fijación y Accionamiento del Compresor de Aire | 229.910            |               |
| Niple                           | Fijación y Accionamiento del Compresor de Aire                     | 229.910/2          |               |
| <b>O</b>                        |  | <b>Descripción</b> | <b>Cuadro</b> |
| O-Ring                          | Bomba de Alimentación de Combustible                               | 229.306            |               |

| <b>P</b>                |  | <b>Descripción</b> | <b>Cuadro</b> |
|-------------------------|--|--------------------|---------------|
| Palanca                 | Dispositivo de Parada  | 229.421            |               |
| Palanca                 | Regulaje de Rotación por Sector                                    | 229.431            |               |
| Palanca                 | Micro Regulaje de Rotación   | 229.440            |               |
| Palanca                 | Compresor de Aire / Fijación y Accionamiento del Compresor de Aire | 229.910            |               |
| Palanca                 | Accionamiento del Acondicionador de Aire                           | 229.912            |               |
| Palanca                 | Freno Motor  | 229.948            |               |
| Palanca de Articulación | Dispositivo de Parada  | 229.421            |               |
| Pasador                 | Dispositivo de Parada  | 229.421            |               |
| Pasador                 | Freno Motor  | 229.948            |               |
| Pasador Roscado         | Bomba de Inyección Rotativa Bosch                                  | 229.321/2          |               |
| Pasador Roscado         | Bomba de Inyección DELPHI  | 229.321/3          |               |
| Pasador Roscado         | Enfriamiento Indirecto - Intercambiador Bajo                       | 229.530/2          |               |
| Pasador Roscado         | Múltiple de Admisión   | 229.701            |               |
| Pasador Roscado         | Tablero y Instrumentos - MA 22                                     | 229.840            |               |
| Perno                   | Intercambiador de Calor del Aceite Lubricante                      | 229.240            |               |
| Perno                   | Tanque de Combustible  | 229.318            |               |
| Perno                   | Dispositivo de Parada  | 229.421            |               |
| Perno                   | Regulaje de Rotación por Sector                                    | 229.431            |               |
| Perno                   | Bomba Hidráulica   | 229.906            |               |
| Perno Elástico          | Bomba Centrífuga Auto - Aspirante                                  | 229.512            |               |
| Perno Elástico          | Enfriamiento Indirecto - Intercambiador Alto                       | 229.530/1          |               |
| Perno Guía              | Bloque del Motor   | 229.110            |               |
| Perno Indicador         | Tapa Delantera y Trasera - Carcasa del Volante                     | 229.117            |               |
| Pestillo                | Regulaje de Rotación por Sector                                    | 229.431            |               |
| Pieza Intermedia        | Enfriamiento Indirecto - Intercambiador Bajo                       | 229.530/2          |               |
| Pieza Intermedia        | Bomba de Agua  | 229.532/1          |               |
| Pieza Intermedia        | Sobrealimentación com Múltiple de Escape Enfriado                  | 229.751/2          |               |
| Piñón de Mando          | Bomba de Vacío / Fijación y Accionamiento de la Bomba de Vacío     | 229.908            |               |
| Pistón                  | Pistón y Biela   | 229.140            |               |
| Placa                   | Enfriamiento Indirecto - Intercambiador Bajo                       | 229.530/2          |               |
| Placa                   | Compresor de Aire / Fijación y Accionamiento del Compresor de Aire | 229.910            |               |
| Placa                   | Accionamiento del Acondicionador de Aire                           | 229.912            |               |
| Placa de Fijación       | Ventilador   | 229.532/3          |               |
| Placa Deflectora        | Respiro del Motor  | 229.731            |               |
| Placa Traba             | Freno Motor  | 229.948            |               |

| <b>P</b>           |  | <b>Descripción</b> | <b>Cuadro</b> |
|--------------------|--|--------------------|---------------|
| Plato del Embrague | Fijación del Reversible Mecánico                                   | 229.928            |               |
| Polea              | Cigüeñal   | 229.120            |               |
| Polea              | Enfriamiento Indirecto - Intercambiador Alto                       | 229.530/1          |               |
| Polea              | Enfriamiento Indirecto - Intercambiador Bajo                       | 229.530/2          |               |
| Polea              | Alternador / Motor de Partido                                      | 229.807            |               |
| Polea              | Compresor de Aire / Fijación y Accionamiento del Compresor de Aire | 229.910            |               |
| Polea              | Accionamiento del Acondicionador de Aire                           | 229.912            |               |
| Polea - 1 Canal    | Ventilador   | 229.532/3          |               |
| Polea - 2 Canales  | Ventilador   | 229.532/3          |               |
| Polea - 3 Canales  | Ventilador   | 229.532/3          |               |
| Prato              | Culata y Tapa de Válvulas  | 229.150            |               |
| Protección         | Sobrealimentación com Múltiple de Escape Enfriado                  | 229.751/2          |               |
| Protección de Zinc | Enfriamiento Indirecto - Intercambiador Alto                       | 229.530/1          |               |
| Protección de Zinc | Enfriamiento Indirecto - Intercambiador Bajo                       | 229.530/2          |               |
| Protección de Zinc | Múltiple de Escape Enfriado  | 229.703            |               |
| Puerta Tobera      | Porta Tobera   | 229.330            |               |

| <b>R</b>                                   |                                     | <b>Descripción</b> | <b>Cuadro</b> |
|--|-------------------------------------|--------------------|---------------|
| Radiador - Completo                        | Radiador                            | 229.541            |               |
| Regulador de Voltaje                       | Regulador de Voltaje / Instrumentos | 229.842            |               |
| Relé                                       | Instrumentos - MA 53                | 229.848            |               |
| Relé Auxiliar de Partido                   | Tablero y Instrumentos - Turotest   | 229.846            |               |
| Resorte                                    | Regulaje de Rotación por Sector     | 229.431            |               |
| Resorte Externo (Ø 3,80x48mm) - Admisión   | Culata y Tapa de Válvulas           | 229.150            |               |
| Resorte Externo (Ø 3,80x48mm) - Escape     | Culata y Tapa de Válvulas           | 229.150            |               |
| Resorte Externo (Ø 4,25x49mm) - Admisión   | Culata y Tapa de Válvulas           | 229.150            |               |
| Resorte Externo (Ø 4,25x49mm) - Escape     | Culata y Tapa de Válvulas           | 229.150            |               |
| Resorte Interno (Ø 2,50x46,5mm) - Admisión | Culata y Tapa de Válvulas           | 229.150            |               |
| Resorte Interno (Ø 2,50x46,5mm) - Escape   | Culata y Tapa de Válvulas           | 229.150            |               |
| Respiro con Soporte                        | Respiro del Motor                   | 229.731            |               |

| <b>R</b>               |  | <b>Descripción</b> | <b>Cuadro</b> |
|------------------------|--|--------------------|---------------|
| Retén                  | Tapa Delantera y Trasera - Carcasa del Volante                     | 229.117            |               |
| Retén                  | Culata y Tapa de Válvulas  | 229.150            |               |
| Retén                  | Bomba Centrífuga Auto - Aspirante                                  | 229.512            |               |
| Retén                  | Reversible Mecánico  | 229.927            |               |
| Rodamiento             | Cigüeñal   | 229.120            |               |
| Rodamiento             | Arbol de Levas   | 229.130            |               |
| Rodamiento             | Bomba Centrífuga Auto - Aspirante                                  | 229.512            |               |
| Rodamiento             | Compresor de Aire / Fijación y Accionamiento del Compresor de Aire | 229.910            |               |
| Rodamiento             | Reversible Mecánico  | 229.927            |               |
| Rotor - 10 Púa Grande  | Bomba Centrífuga Auto - Aspirante                                  | 229.512            |               |
| Rotor - 10 Púa Pequena | Bomba Centrífuga Auto - Aspirante                                  | 229.512            |               |

| <b>S</b>              |   | <b>Descripción</b> | <b>Cuadro</b> |
|-----------------------|---|--------------------|---------------|
| Sector dentado        | Regulaje de Rotación por Sector                               | 229.431            |               |
| Segmento              | Regulaje de Rotación por Sector                               | 229.431            |               |
| Segmento              | Codo de Escape  | 229.705            |               |
| Sensor                | Filtro de Aceite Lubricante                                   | 229.255            |               |
| Sensor                | Enfriamiento Indirecto - Intercambiador Alto                  | 229.530/1          |               |
| Sensor                | Enfriamiento Indirecto - Intercambiador Bajo                  | 229.530/2          |               |
| Sensor de Temperatura | Tubería de Enfriamiento y Termostato                          | 229.532/2          |               |
| Silencioso            | Sistema de Escape   | 229.704            |               |
| Solenoides            | Dispositivo de Parada   | 229.421            |               |
| Soporte               | Cárter y Varilla de Nivel                                     | 229.118            |               |
| Soporte               | Arbol de Levas  | 229.130            |               |
| Soporte               | Intercambiador de Calor del Aceite Lubricante                 | 229.240            |               |
| Soporte               | Filtro Sedimentador   | 229.308            |               |
| Soporte               | Tubería y Fijación del Filtro de Combustible - DELPHI         | 229.311            |               |
| Soporte               | Tubería y Fijación del Filtro Simple de Comb. - Bosch         | 229.314            |               |
| Soporte               | Tubería y Fijación del Filtro Doble de Comb. - Bomba em Línea | 229.316/1          |               |
| Soporte               | Tubería y Fijación del Filtro Doble de Comb. - Bomba Rotativa | 229.316/2          |               |
| Soporte               | Tanque de Combustible   | 229.318            |               |
| Soporte               | Tubería de Inyección - Bomba de Inyección en Línea            | 229.342/1          |               |
| Soporte               | Sistema de Aceleración  | 229.401            |               |
| Soporte               | Dispositivo de Parada   | 229.421            |               |
| Soporte               | Micro Regulaje de Rotación                                    | 229.440            |               |

| <b>S</b>                                       |  | <b>Descripción</b> | <b>Cuadro</b> |
|--|--|--------------------|---------------|
| Soporte  | Enfriamiento Indirecto - Intercambiador Bajo                       | 229.530/2          |               |
| Soporte  | Tubería de Enfriamiento y Termostato                               | 229.532/2          |               |
| Soporte  | Ventilador   | 229.532/3          |               |
| Soporte  | Codo de Escape   | 229.705            |               |
| Soporte  | Filtro de Aire Piclon / Europiclon                                 | 229.714/2          |               |
| Soporte  | Respiro del Motor  | 229.731            |               |
| Soporte  | Sobrealimentación com Múltiple de Escape no Enfriado               | 229.751/1          |               |
| Soporte  | Fijación del Alternador  | 229.809            |               |
| Soporte  | Tablero y Instrumentos - MA 22                                     | 229.840            |               |
| Soporte  | Tablero y Instrumentos - Turotest                                  | 229.846            |               |
| Soporte  | Compresor de Aire / Fijación y Accionamiento del Compresor de Aire | 229.910            |               |
| Soporte  | Accionamiento del Acondicionador de Aire                           | 229.912            |               |
| Soporte  | Soporte del Motor  | 229.920            |               |
| Soporte  | Fijación del Reversible ZF   | 229.929            |               |
| Soporte  | Bomba de Mano - Drenaje de Aceite del Motor y Reversor             | 229.970            |               |
| Soporte - Lado Derecho                         | Soporte del Motor  | 229.920            |               |
| Soporte - Lado Izquierdo                       | Soporte del Motor  | 229.920            |               |
| Soporte con Balancines                         | Arbol de Levas   | 229.130            |               |
| Soporte del Radiador                           | Radiador   | 229.541            |               |
| Soporte Delantero                              | Soporte del Motor  | 229.920            |               |
| Soporte Trasero                                | Soporte del Motor  | 229.920            |               |
| <b>T</b>                                       |  | <b>Descripción</b> | <b>Cuadro</b> |
| Tablero Completo e Juego de Cables             | Tablero y Instrumentos - Turotest                                  | 229.846            |               |
| Tablero con Soportes                           | Tablero y Instrumentos - MA 22                                     | 229.840            |               |
| Tacómetro                                      | Regulador de Voltaje / Instrumentos                                | 229.842            |               |
| Tacómetro                                      | Instrumentos / Tablero Mecánico                                    | 229.844            |               |
| Tacómetro con Horímetro                        | Tablero y Instrumentos - Turotest                                  | 229.846            |               |
| Tanque de Combustible 42 l - Kit replazamiento | Tanque de Combustible  | 229.318            |               |
| Tanque de Combustible 70 litros                | Tanque de Combustible  | 229.318            |               |
| Tapa   | Bloque del Motor   | 229.110            |               |
| Tapa   | Tapa Delantera y Trasera - Carcasa del Volante                     | 229.117            |               |
| Tapa   | Bocal de Llenado de Aceite   | 229.202            |               |
| Tapa   | Intercambiador de Calor del Aceite Lubricante                      | 229.240            |               |
| Tapa   | Tanque de Combustible  | 229.318            |               |

| <b>T</b>                                   |   | <b>Descripción</b> | <b>Cuadro</b> |
|--|---|--------------------|---------------|
| Tapa                                       | Bomba Centrífuga Auto - Aspirante                 | 229.512            |               |
| Tapa                                       | Enfriamiento Indirecto - Intercambiador Alto      | 229.530/1          |               |
| Tapa                                       | Enfriamiento Indirecto - Intercambiador Bajo      | 229.530/2          |               |
| Tapa                                       | Múltiple de Admisión                              | 229.701            |               |
| Tapa                                       | Múltiple de Escape Enfriado                       | 229.703            |               |
| Tapa                                       | Bomba Hidráulica                                  | 229.906            |               |
| Tapa - Acero (Ø 50,7 - 50,8 mm)            | Bloque del Motor                                  | 229.110            |               |
| Tapa - Completa                            | Múltiple de Escape Enfriado                       | 229.703            |               |
| Tapa (Latón) - (Ø 50,4 - 50,5 mm)          | Bloque del Motor                                  | 229.110            |               |
| Tapa Cónica                                | Múltiple de Escape Enfriado                       | 229.703            |               |
| Tapa Cónica                                | Reversible Mecánico                               | 229.927            |               |
| Tapa Cónica - Acero (Ø 30,4 -30,5 mm)      | Tapa Delantera y Trasera - Carcasa del Volante    | 229.117            |               |
| Tapa Cónica (Latón) - (Ø 22,48 - 22,53mm)  | Enfriamiento Indirecto - Intercambiador Bajo      | 229.530/2          |               |
| Tapa Cónica (Latón) - (Ø 30,4 - 30,5 mm)   | Tapa Delantera y Trasera - Carcasa del Volante    | 229.117            |               |
| Tapa Cónica (Ø 22,48 - 22,53 Latón)        | Culata y Tapa de Válvulas                         | 229.150            |               |
| Tapa de Protección                         | Tapa Delantera y Trasera - Carcasa del Volante    | 229.117            |               |
| Tapa de Válvulas                           | Culata y Tapa de Válvulas                         | 229.150            |               |
| Tapa de Vedación (Latón) - Ø 25,4 - 25,5mm | Enfriamiento Indirecto - Intercambiador Bajo      | 229.530/2          |               |
| Tapa del Radiador                          | Radiador  | 229.541            |               |
| Tapón                                      | Bloque del Motor                                  | 229.110            |               |
| Tapón                                      | Cárter y Varilla de Nivel                         | 229.118            |               |
| Tapón                                      | Bocal de Llenado de Aceite                        | 229.202            |               |
| Tapón                                      | Filtro de Aceite Lubricante                       | 229.255            |               |
| Tapón                                      | Filtro Sedimentador                               | 229.308            |               |
| Tapón                                      | Filtro Doble de Combustible                       | 229.315            |               |
| Tapón                                      | Bomba Centrífuga Auto - Aspirante                 | 229.512            |               |
| Tapón                                      | Enfriamiento Indirecto - Intercambiador Bajo      | 229.530/2          |               |
| Tapón                                      | Bomba de Agua                                     | 229.532/1          |               |
| Tapón                                      | Tubería de Enfriamiento y Termostato              | 229.532/2          |               |
| Tapón                                      | Múltiple de Admisión                              | 229.701            |               |
| Tapón                                      | Múltiple de Escape                                | 229.702            |               |
| Tapón                                      | Múltiple de Escape Enfriado                       | 229.703            |               |
| Tapón                                      | Sobrealimentación com Múltiple de Escape Enfriado | 229.751/2          |               |



## Série 229

## Índice Alfabético

| <b>T</b>                   |  | <b>Descripción</b> | <b>Cuadro</b> |
|----------------------------|--|--------------------|---------------|
| Tapón                      | Bomba de Vacío / Fijación y Accionamiento de la Bomba de Vacío     | 229.908            |               |
| Tapón 3/8"                 | Bloque del Motor   | 229.110            |               |
| Tapón 3/8"                 | Radiador   | 229.541            |               |
| Tapón 3/8"                 | Múltiple de Escape Enfriado  | 229.703            |               |
| Tapón M8x1                 | Bloque del Motor   | 229.110            |               |
| Tapón Ø 13,95 h 11         | Bloque del Motor   | 229.110            |               |
| Tapón Ø 15,9 h 11          | Bloque del Motor   | 229.110            |               |
| Tapón Ø 6,9 h 11           | Compensador de Masas   | 229.112            |               |
| Tapón Ø 8,0 h 11           | Cigüeñal   | 229.120            |               |
| Tapón Ø 8,8 h 11           | Bloque del Motor   | 229.110            |               |
| Tapón Ø 9,9 h 11           | Bloque del Motor   | 229.110            |               |
| Tensor de la Correa        | Fijación del Alternador  | 229.809            |               |
| Tensor de la Correa        | Compresor de Aire / Fijación y Accionamiento del Compresor de Aire | 229.910            |               |
| Tensor de la Correa        | Accionamiento del Acondicionador de Aire                           | 229.912            |               |
| Terminal                   | Filtro Sedimentador  | 229.308            |               |
| Terminal                   | Tubería y Fijación del Filtro Doble de Comb. - Bomba em Línea      | 229.316/1          |               |
| Termómetro                 | Tablero y Instrumentos - MA 22                                     | 229.840            |               |
| Termómetro                 | Regulador de Voltaje / Instrumentos                                | 229.842            |               |
| Termómetro                 | Instrumentos / Tablero Mecánico                                    | 229.844            |               |
| Termómetro                 | Tablero y Instrumentos - Turotest                                  | 229.846            |               |
| Termostato                 | Enfriamiento Indirecto - Intercambiador Alto                       | 229.530/1          |               |
| Termostato (75 ± 2 °C)     | Enfriamiento Indirecto - Intercambiador Bajo                       | 229.530/2          |               |
| Tobera                     | Porta Tobera   | 229.330            |               |
| Tornillo 5/16" UNC         | Fijación del Alternador  | 229.809            |               |
| Tornillo Cilindrico M6x16  | Freno Motor  | 229.948            |               |
| Tornillo Cilindrico M10x20 | Fijación del Reversible ZF   | 229.929            |               |
| Tornillo Cilindrico M10x25 | Ventilador   | 229.532/3          |               |
| Tornillo Cilindrico M10x30 | Cigüeñal   | 229.120            |               |
| Tornillo Cilindrico M10x30 | Ventilador   | 229.532/3          |               |
| Tornillo Cilindrico M10x30 | Fijación del Reversible Mecánico                                   | 229.928            |               |
| Tornillo Cilindrico M10x40 | Compresor de Aire / Fijación y Accionamiento del Compresor de Aire | 229.910            |               |
| Tornillo Cilindrico M10x65 | Embrague Industrial Vulkan   | 229.936            |               |
| Tornillo Cilindrico M10x80 | Embrague Industrial Vulkan   | 229.936            |               |
| Tornillo Cilindrico M10x95 | Bomba Hidráulica   | 229.906            |               |

| <b>T</b>                   |   | <b>Descripción</b> | <b>Cuadro</b> |
|----------------------------|---|--------------------|---------------|
| Tornillo Cilindrico M12x35 | Cigüeñal  | 229.120            |               |
| Tornillo Cilindrico M12x50 | Cigüeñal  | 229.120            |               |
| Tornillo Cilindrico M12x55 | Cigüeñal  | 229.120            |               |
| Tornillo Cilindrico M12x85 | Cigüeñal  | 229.120            |               |
| Tornillo Cilindrico M12x90 | Cigüeñal  | 229.120            |               |
| Tornillo Cilindrico M14x50 | Cigüeñal  | 229.120            |               |
| Tornillo Cilindrico M16x30 | Ventilador  | 229.532/3          |               |
| Tornillo Cilindrico M16x30 | Fijación del Reversible ZF                                    | 229.929            |               |
| Tornillo Cilindrico M16x35 | Cigüeñal  | 229.120            |               |
| Tornillo Cilindrico M16x40 | Cigüeñal  | 229.120            |               |
| Tornillo Cilindrico M16x45 | Cigüeñal  | 229.120            |               |
| Tornillo Cilindrico M16x65 | Cigüeñal  | 229.120            |               |
| Tornillo Cilindrico M16x70 | Cigüeñal  | 229.120            |               |
| Tornillo Cilindrico M8x100 | Filtro Doble de Combustible                                   | 229.315            |               |
| Tornillo Cilindrico M8x20  | Filtro de Aceite Lubricante                                   | 229.255            |               |
| Tornillo Cilindrico M8x25  | Enfriamiento Indirecto - Intercambiador Bajo                  | 229.530/2          |               |
| Tornillo Cilindrico M8x30  | Múltiple de Admisión  | 229.701            |               |
| Tornillo Cilindrico M8x35  | Filtro de Aceite Lubricante                                   | 229.255            |               |
| Tornillo Cilindrico M8x60  | Múltiple de Admisión  | 229.701            |               |
| Tornillo Cilindrico M8x65  | Ventilador  | 229.532/3          |               |
| Tornillo Cilindrico M8x85  | Ventilador  | 229.532/3          |               |
| Tornillo de Ajuste         | Arbol de Levas  | 229.130            |               |
| Tornillo de Articulación   | Dispositivo de Parada   | 229.421            |               |
| Tornillo de Drenaje        | Filtro Sedimentador   | 229.308            |               |
| Tornillo de Drenaje        | Filtro de Combustible DELPHI                                  | 229.310            |               |
| Tornillo de Drenaje        | Tanque de Combustible   | 229.318            |               |
| Tornillo de la Biela       | Pistón y Biela  | 229.140            |               |
| Tornillo de Sangría        | Filtro Simple de Combustible - Bosch                          | 229.313            |               |
| Tornillo de Sangría        | Filtro Doble de Combustible                                   | 229.315            |               |
| Tornillo del Esticador     | Tanque de Combustible   | 229.318            |               |
| Tornillo Hueco             | Compensador de Masas  | 229.112            |               |
| Tornillo Hueco             | Bomba de Aceite Lubricante                                    | 229.201            |               |
| Tornillo Hueco             | Intercambiador de Calor del Aceite Lubricante                 | 229.240            |               |
| Tornillo Hueco             | Filtro Sedimentador   | 229.308            |               |
| Tornillo Hueco             | Tubería y Fijación del Filtro de Combustible - DELPHI         | 229.311            |               |
| Tornillo Hueco             | Tubería y Fijación del Filtro Simple de Comb. - Bosch         | 229.314            |               |
| Tornillo Hueco             | Tubería y Fijación del Filtro Doble de Comb. - Bomba em Línea | 229.316/1          |               |

| <b>T</b>             |  | <b>Descripción</b> | <b>Cuadro</b> |
|----------------------|--|--------------------|---------------|
| Tornillo Hueco       | Tubería y Fijación del Filtro Doble de Comb. - Bomba Rotativa      | 229.316/2          |               |
| Tornillo Hueco       | Tanque de Combustible  | 229.318            |               |
| Tornillo Hueco       | Bomba de Inyección en Línea  | 229.321/1          |               |
| Tornillo Hueco       | Bomba de Inyección Rotativa Bosch                                  | 229.321/2          |               |
| Tornillo Hueco       | Porta Tobera   | 229.330            |               |
| Tornillo Hueco       | Tubería de Enfriamiento y Termostato                               | 229.532/2          |               |
| Tornillo Hueco       | Sobrealimentación com Múltiple de Escape no Enfriado               | 229.751/1          |               |
| Tornillo Hueco       | Sobrealimentación com Múltiple de Escape Enfriado                  | 229.751/2          |               |
| Tornillo Hueco       | Instrumentos / Tablero Mecánico                                    | 229.844            |               |
| Tornillo Hueco       | Bomba de Vacío / Fijación y Accionamiento de la Bomba de Vacío     | 229.908            |               |
| Tornillo Hueco       | Compresor de Aire / Fijación y Accionamiento del Compresor de Aire | 229.910            |               |
| Tornillo Hueco       | Fijación y Acionamiento del Compresor de Aire                      | 229.910/2          |               |
| Tornillo Hueco       | Bomba de Mano - Drenaje de Aceite del Motor y Reversor             | 229.970            |               |
| Tornillo Hueco       | Sistema Auxiliar de Termoarranque                                  | 229.981            |               |
| Tornillo Hueco M10x1 | Bloque del Motor   | 229.110            |               |
| Tornillo Hueco M10x1 | Compensador de Masas   | 229.112            |               |
| Tornillo Hueco M8x1  | Bloque del Motor   | 229.110            |               |
| Tornillo M10x110     | Compensador de Masas   | 229.112            |               |
| Tornillo M10x110     | Fijación del Alternador  | 229.809            |               |
| Tornillo M10x16      | Cárter y Varilla de Nivel  | 229.118            |               |
| Tornillo M10x16      | Bocal de Llenado de Aceite   | 229.202            |               |
| Tornillo M10x16      | Intercambiador de Calor del Aceite Lubricante                      | 229.240            |               |
| Tornillo M10x16      | Tubería y Fijación del Filtro de Combustible - DELPHI              | 229.311            |               |
| Tornillo M10x16      | Tubería y Fijación del Filtro Simple de Comb. - Bosch              | 229.314            |               |
| Tornillo M10x16      | Tubería y Fijación del Filtro Doble de Comb. - Bomba em Línea      | 229.316/1          |               |
| Tornillo M10x16      | Radiador   | 229.541            |               |
| Tornillo M10x16      | Filtro de Aire Piclon / Europiclon                                 | 229.714/2          |               |
| Tornillo M10x16      | Sobrealimentación com Múltiple de Escape no Enfriado               | 229.751/1          |               |
| Tornillo M10x16      | Reversible Mecánico  | 229.927            |               |
| Tornillo M10x20      | Cigüeñal   | 229.120            |               |
| Tornillo M10x20      | Bomba de Aceite Lubricante   | 229.201            |               |
| Tornillo M10x20      | Intercambiador de Calor del Aceite Lubricante                      | 229.240            |               |
| Tornillo M10x20      | Tubería y Fijación del Filtro de Combustible - DELPHI              | 229.311            |               |
| Tornillo M10x20      | Tubería y Fijación del Filtro Doble de Comb. - Bomba em Línea      | 229.316/1          |               |

| <b>T</b>        |  | <b>Descripción</b> | <b>Cuadro</b> |
|-----------------|--|--------------------|---------------|
| Tornillo M10x20 | Tubería y Fijación del Filtro Doble de Comb. - Bomba Rotativa      | 229.316/2          |               |
| Tornillo M10x20 | Sistema de Aceleración   | 229.401            |               |
| Tornillo M10x20 | Dispositivo de Parada  | 229.421            |               |
| Tornillo M10x20 | Enfriamiento del Reversible  | 229.544            |               |
| Tornillo M10x20 | Codo de Escape   | 229.705            |               |
| Tornillo M10x20 | Fijación del Alternador  | 229.809            |               |
| Tornillo M10x20 | Tablero y Instrumentos - MA 22                                     | 229.840            |               |
| Tornillo M10x20 | Instrumentos / Tablero Mecánico                                    | 229.844            |               |
| Tornillo M10x20 | Tablero y Instrumentos - Turotest                                  | 229.846            |               |
| Tornillo M10x20 | Freno Motor  | 229.948            |               |
| Tornillo M10X25 | Tapa Delantera y Trasera - Carcasa del Volante                     | 229.117            |               |
| Tornillo M10X25 | Cigüeñal   | 229.120            |               |
| Tornillo M10X25 | Bocal de Llenado de Aceite   | 229.202            |               |
| Tornillo M10X25 | Intercambiador de Calor del Aceite Lubricante                      | 229.240            |               |
| Tornillo M10X25 | Filtro de Aceite Lubricante  | 229.255            |               |
| Tornillo M10X25 | Filtro Sedimentador  | 229.308            |               |
| Tornillo M10X25 | Tubería y Fijación del Filtro de Combustible - DELPHI              | 229.311            |               |
| Tornillo M10X25 | Tubería y Fijación del Filtro Simple de Comb. - Bosch              | 229.314            |               |
| Tornillo M10X25 | Tubería y Fijación del Filtro Doble de Comb. - Bomba em Línea      | 229.316/1          |               |
| Tornillo M10X25 | Tubería y Fijación del Filtro Doble de Comb. - Bomba Rotativa      | 229.316/2          |               |
| Tornillo M10X25 | Enfriamiento Indirecto - Intercambiador Alto                       | 229.530/1          |               |
| Tornillo M10X25 | Codo de Escape   | 229.705            |               |
| Tornillo M10X25 | Filtro de Aire Piclon / Europiclon                                 | 229.714/2          |               |
| Tornillo M10X25 | Alternador / Motor de Partido                                      | 229.807            |               |
| Tornillo M10X25 | Fijación del Alternador  | 229.809            |               |
| Tornillo M10X25 | Compresor de Aire / Fijación y Accionamiento del Compresor de Aire | 229.910            |               |
| Tornillo M10X25 | Reversible Mecánico  | 229.927            |               |
| Tornillo M10X25 | Fijación del Reversible ZF   | 229.929            |               |
| Tornillo M10X25 | Fijación del Embrague Industrial                                   | 229.931            |               |
| Tornillo M10X25 | Acoplamiento Elástico  | 229.933            |               |
| Tornillo M10X25 | Embrague Industrial Vulkan   | 229.936            |               |
| Tornillo M10X25 | Bomba de Mano - Drenaje de Aceite del Motor y Reversor             | 229.970            |               |
| Tornillo M10x30 | Tapa Delantera y Trasera - Carcasa del Volante                     | 229.117            |               |
| Tornillo M10x30 | Intercambiador de Calor del Aceite Lubricante                      | 229.240            |               |
| Tornillo M10x30 | Filtro de Aceite Lubricante  | 229.255            |               |
| Tornillo M10x30 | Filtro Sedimentador  | 229.308            |               |

| T               |  | Descripción  | Cuadro    |
|-----------------|--|--|-----------|
| Tornillo M10x30 |  | Tubería y Fijación del Filtro de Combustible - DELPHI              | 229.311   |
| Tornillo M10x30 |  | Enfriamiento Indirecto - Intercambiador Alto                       | 229.530/1 |
| Tornillo M10x30 |  | Enfriamiento Indirecto - Intercambiador Bajo                       | 229.530/2 |
| Tornillo M10x30 |  | Ventilador   | 229.532/3 |
| Tornillo M10x30 |  | Enfriamiento del Reversible  | 229.544   |
| Tornillo M10x30 |  | Múltiple de Escape Enfriado  | 229.703   |
| Tornillo M10x30 |  | Codo de Escape   | 229.705   |
| Tornillo M10x30 |  | Filtro de Aire Piclon  | 229.714/1 |
| Tornillo M10x30 |  | Filtro de Aire Piclon / Europiclon                                 | 229.714/2 |
| Tornillo M10x30 |  | Sobrealimentación com Múltiple de Escape Enfriado                  | 229.751/2 |
| Tornillo M10x30 |  | Fijación del Alternador  | 229.809   |
| Tornillo M10x30 |  | Compresor de Aire / Fijación y Accionamiento del Compresor de Aire | 229.910   |
| Tornillo M10x30 |  | Accionamiento del Acondicionador de Aire                           | 229.912   |
| Tornillo M10x30 |  | Fijación del Reversible ZF   | 229.929   |
| Tornillo M10x30 |  | Acoplamiento Elástico  | 229.933   |
| Tornillo M10x35 |  | Tapa Delantera y Trasera - Carcasa del Volante                     | 229.117   |
| Tornillo M10x35 |  | Cárter y Varilla de Nivel  | 229.118   |
| Tornillo M10x35 |  | Cigüeñal   | 229.120   |
| Tornillo M10x35 |  | Tubería y Fijación del Filtro Simple de Comb. - Bosch              | 229.314   |
| Tornillo M10x35 |  | Tubería y Fijación del Filtro Doble de Comb. - Bomba em Línea      | 229.316/1 |
| Tornillo M10x35 |  | Dispositivo de Parada  | 229.421   |
| Tornillo M10x35 |  | Ventilador   | 229.532/3 |
| Tornillo M10x35 |  | Múltiple de Escape Enfriado  | 229.703   |
| Tornillo M10x35 |  | Codo de Escape   | 229.705   |
| Tornillo M10x35 |  | Fijación del Alternador  | 229.809   |
| Tornillo M10x35 |  | Reversible Mecánico  | 229.927   |
| Tornillo M10x35 |  | Embrague Industrial Vulkan   | 229.936   |
| Tornillo M10x40 |  | Compensador de Masas   | 229.112   |
| Tornillo M10x40 |  | Cigüeñal   | 229.120   |
| Tornillo M10x40 |  | Arbol de Levas   | 229.130   |
| Tornillo M10x40 |  | Culata y Tapa de Válvulas  | 229.150   |
| Tornillo M10x40 |  | Filtro de Aceite Lubricante  | 229.255   |
| Tornillo M10x40 |  | Tubería y Fijación del Filtro Doble de Comb. - Bomba Rotativa      | 229.316/2 |
| Tornillo M10x40 |  | Múltiple de Escape Enfriado  | 229.703   |
| Tornillo M10x40 |  | Codo de Escape   | 229.705   |
| Tornillo M10x40 |  | Sobrealimentación com Múltiple de Escape Enfriado                  | 229.751/2 |

| T                |  | Descripción   | Cuadro    |
|------------------|--|---|-----------|
| Tornillo M10x40  |  | Fijación del Embrague Industrial                              | 229.931   |
| Tornillo M10x40  |  | Embrague Industrial Vulkan                                    | 229.936   |
| Tornillo M10x45  |  | Tapa Delantera y Trasera - Carcasa del Volante                | 229.117   |
| Tornillo M10x45  |  | Cárter y Varilla de Nivel                                     | 229.118   |
| Tornillo M10x45  |  | Cigüeñal  | 229.120   |
| Tornillo M10x45  |  | Filtro de Aceite Lubricante                                   | 229.255   |
| Tornillo M10x45  |  | Tubería y Fijación del Filtro Doble de Comb. - Bomba em Línea | 229.316/1 |
| Tornillo M10x45  |  | Sobrealimentación com Múltiple de Escape Enfriado             | 229.751/2 |
| Tornillo M10x45  |  | Fijación del Alternador                                       | 229.809   |
| Tornillo M10x50  |  | Tubería y Fijación del Filtro Doble de Comb. - Bomba em Línea | 229.316/1 |
| Tornillo M10x50  |  | Dispositivo de Parada   | 229.421   |
| Tornillo M10x50  |  | Ventilador  | 229.532/3 |
| Tornillo M10x55  |  | Tapa Delantera y Trasera - Carcasa del Volante                | 229.117   |
| Tornillo M10x70  |  | Filtro de Aceite Lubricante                                   | 229.255   |
| Tornillo M10x70  |  | Tubería de Enfriamiento y Termostato                          | 229.532/2 |
| Tornillo M10x70  |  | Fijación del Reversible ZF                                    | 229.929   |
| Tornillo M10x70  |  | Acoplamiento Elástico   | 229.933   |
| Tornillo M12x25  |  | Tapa Delantera y Trasera - Carcasa del Volante                | 229.117   |
| Tornillo M12x28  |  | Fijación del Embrague Industrial                              | 229.931   |
| Tornillo M12x30  |  | Tapa Delantera y Trasera - Carcasa del Volante                | 229.117   |
| Tornillo M12x30  |  | Filtro Sedimentador   | 229.308   |
| Tornillo M12x30  |  | Enfriamiento Indirecto - Intercambiador Alto                  | 229.530/1 |
| Tornillo M12x30  |  | Soporte del Motor   | 229.920   |
| Tornillo M12x35  |  | Cárter y Varilla de Nivel                                     | 229.118   |
| Tornillo M12x35  |  | Sistema de Escape   | 229.704   |
| Tornillo M12x35  |  | Caño Flexible de Escape                                       | 229.721   |
| Tornillo M12x40  |  | Tapa Delantera y Trasera - Carcasa del Volante                | 229.117   |
| Tornillo M12x40  |  | Cigüeñal  | 229.120   |
| Tornillo M12x40  |  | Tubería y Fijación del Filtro Doble de Comb. - Bomba em Línea | 229.316/1 |
| Tornillo M12x40  |  | Caño Flexible de Escape                                       | 229.721   |
| Tornillo M12x45  |  | Cigüeñal  | 229.120   |
| Tornillo M14x135 |  | Bloque del Motor  | 229.110   |
| Tornillo M14x20  |  | Bocal de Llenado de Aceite                                    | 229.202   |
| Tornillo M14x30  |  | Reversible Mecánico   | 229.927   |

| T               |  | Descripción | Cuadro |
|-----------------|--|-------------|--------|
| Tornillo M14x60 | Compresor de Aire / Fijación y Accionamiento del Compresor de Aire | 229.910     |        |
| Tornillo M16x18 | Bloque del Motor   | 229.110     |        |
| Tornillo M16x18 | Bomba de Aceite Lubricante   | 229.201     |        |
| Tornillo M16x35 | Cigüeñal   | 229.120     |        |
| Tornillo M16x35 | Acoplamiento Elástico  | 229.933     |        |
| Tornillo M16x40 | Cigüeñal   | 229.120     |        |
| Tornillo M16x40 | Soporte del Motor  | 229.920     |        |
| Tornillo M16x45 | Cigüeñal   | 229.120     |        |
| Tornillo M16x50 | Cigüeñal   | 229.120     |        |
| Tornillo M16x50 | Soporte del Motor  | 229.920     |        |
| Tornillo M16x55 | Cigüeñal   | 229.120     |        |
| Tornillo M16x65 | Radiador   | 229.541     |        |
| Tornillo M16x85 | Cigüeñal   | 229.120     |        |
| Tornillo M4x8   | Compresor de Aire / Fijación y Accionamiento del Compresor de Aire | 229.910     |        |
| Tornillo M5x16  | Freno Motor  | 229.948     |        |
| Tornillo M6x10  | Dispositivo de Parada  | 229.421     |        |
| Tornillo M6x10  | Enfriamiento Indirecto - Intercambiador Alto                       | 229.530/1   |        |
| Tornillo M6x10  | Enfriamiento Indirecto - Intercambiador Bajo                       | 229.530/2   |        |
| Tornillo M6x10  | Tubería de Enfriamiento y Termostato                               | 229.532/2   |        |
| Tornillo M6x10  | Respiro del Motor  | 229.731     |        |
| Tornillo M6x10  | Sobrealimentación com Múltiple de Escape Enfriado                  | 229.751/2   |        |
| Tornillo M6x12  | Tubería y Fijación del Filtro de Combustible - DELPHI              | 229.311     |        |
| Tornillo M6x12  | Tubería y Fijación del Filtro Doble de Comb. - Bomba em Línea      | 229.316/1   |        |
| Tornillo M6x12  | Tubería de Inyección - Bomba de Inyección en Línea                 | 229.342/1   |        |
| Tornillo M6x12  | Dispositivo de Parada  | 229.421     |        |
| Tornillo M6x12  | Enfriamiento Indirecto - Intercambiador Alto                       | 229.530/1   |        |
| Tornillo M6x12  | Enfriamiento Indirecto - Intercambiador Bajo                       | 229.530/2   |        |
| Tornillo M6x12  | Sobrealimentación com Múltiple de Escape no Enfriado               | 229.751/1   |        |
| Tornillo M6x16  | Cárter y Varilla de Nivel  | 229.118     |        |
| Tornillo M6x16  | Intercambiador de Calor del Aceite Lubricante                      | 229.240     |        |
| Tornillo M6x16  | Tubería y Fijación del Filtro Simple de Comb. - Bosch              | 229.314     |        |
| Tornillo M6x16  | Tubería y Fijación del Filtro Doble de Comb. - Bomba em Línea      | 229.316/1   |        |
| Tornillo M6x16  | Dispositivo de Parada  | 229.421     |        |
| Tornillo M6x16  | Regulaje de Rotación por Sector                                    | 229.431     |        |

| T               |  | Descripción | Cuadro |
|-----------------|--|-------------|--------|
| Tornillo M6x16  | Bomba Centrífuga Auto - Aspirante                                  | 229.512     |        |
| Tornillo M6x16  | Tubería de Enfriamiento y Termostato                               | 229.532/2   |        |
| Tornillo M6x16  | Radiador   | 229.541     |        |
| Tornillo M6x16  | Instrumentos / Tablero Mecánico                                    | 229.844     |        |
| Tornillo M6x16  | Freno Motor  | 229.948     |        |
| Tornillo M6x20  | Bloque del Motor   | 229.110     |        |
| Tornillo M6x20  | Tapa Delantera y Trasera - Carcasa del Volante                     | 229.117     |        |
| Tornillo M6x20  | Cárter y Varilla de Nivel  | 229.118     |        |
| Tornillo M6x20  | Tubería y Fijación del Filtro Doble de Comb. - Bomba em Línea      | 229.316/1   |        |
| Tornillo M6x20  | Micro Regulaje de Rotación   | 229.440     |        |
| Tornillo M6x20  | Bomba Centrífuga Auto - Aspirante                                  | 229.512     |        |
| Tornillo M6x20  | Filtro de Aire Piclon / Europiclon                                 | 229.714/2   |        |
| Tornillo M6x25  | Tubería y Fijación del Filtro Doble de Comb. - Bomba em Línea      | 229.316/1   |        |
| Tornillo M6x25  | Tubería de Inyección - Bomba de Inyección en Línea                 | 229.342/1   |        |
| Tornillo M6x25  | Tubería de Inyección - Bomba Rotativa Bosch                        | 229.342/2   |        |
| Tornillo M6x25  | Tubería de Inyección - Bomba de Inyección DELPHI                   | 229.342/3   |        |
| Tornillo M6x25  | Sistema Auxiliar de Termoarranque                                  | 229.981     |        |
| Tornillo M6x30  | Tubería de Inyección - Bomba de Inyección DELPHI                   | 229.342/3   |        |
| Tornillo M6x30  | Freno Motor  | 229.948     |        |
| Tornillo M6x35  | Tubería de Inyección - Bomba de Inyección en Línea                 | 229.342/1   |        |
| Tornillo M6x35  | Freno Motor  | 229.948     |        |
| Tornillo M6x40  | Tubería de Inyección - Bomba de Inyección en Línea                 | 229.342/1   |        |
| Tornillo M8x10  | Tapa Delantera y Trasera - Carcasa del Volante                     | 229.117     |        |
| Tornillo M8x10  | Tubería de Inyección - Bomba de Inyección DELPHI                   | 229.342/3   |        |
| Tornillo M8x10  | Compresor de Aire / Fijación y Accionamiento del Compresor de Aire | 229.910     |        |
| Tornillo M8x10  | Reversible Mecánico  | 229.927     |        |
| Tornillo M8x110 | Cárter y Varilla de Nivel  | 229.118     |        |
| Tornillo M8x110 | Ventilador   | 229.532/3   |        |
| Tornillo M8x12  | Bloque del Motor   | 229.110     |        |
| Tornillo M8x12  | Tapa Delantera y Trasera - Carcasa del Volante                     | 229.117     |        |
| Tornillo M8x12  | Cárter y Varilla de Nivel  | 229.118     |        |
| Tornillo M8x12  | Sistema de Aceleración   | 229.401     |        |
| Tornillo M8x12  | Dispositivo de Parada  | 229.421     |        |
| Tornillo M8x12  | Radiador   | 229.541     |        |
| Tornillo M8x12  | Respiro del Motor  | 229.731     |        |

| T               |  |           |
|-----------------|--|-----------|
| Descripción     | Cuadro   |           |
| Tornillo M8x12  | Tablero y Instrumentos - MA 22                                     | 229.840   |
| Tornillo M8x12  | Compresor de Aire / Fijación y Accionamiento del Compresor de Aire | 229.910   |
| Tornillo M8x120 | Cárter y Varilla de Nivel  | 229.118   |
| Tornillo M8x120 | Ventilador   | 229.532/3 |
| Tornillo M8x16  | Tapa Delantera y Trasera - Carcasa del Volante                     | 229.117   |
| Tornillo M8x16  | Cárter y Varilla de Nivel  | 229.118   |
| Tornillo M8x16  | Bomba de Aceite Lubricante   | 229.201   |
| Tornillo M8x16  | Bocal de Llenado de Aceite   | 229.202   |
| Tornillo M8x16  | Intercambiador de Calor del Aceite Lubricante                      | 229.240   |
| Tornillo M8x16  | Filtro Sedimentador  | 229.308   |
| Tornillo M8x16  | Tubería y Fijación del Filtro Doble de Comb. - Bomba em Línea      | 229.316/1 |
| Tornillo M8x16  | Bomba de Agua  | 229.532/1 |
| Tornillo M8x16  | Ventilador   | 229.532/3 |
| Tornillo M8x16  | Múltiple de Escape Enfriado  | 229.703   |
| Tornillo M8x16  | Codo de Escape   | 229.705   |
| Tornillo M8x16  | Filtro de Aire Piclon / Europiclon                                 | 229.714/2 |
| Tornillo M8x16  | Regulador de Voltaje / Instrumentos                                | 229.842   |
| Tornillo M8x16  | Compresor de Aire / Fijación y Accionamiento del Compresor de Aire | 229.910   |
| Tornillo M8x16  | Freno Motor  | 229.948   |
| Tornillo M8x20  | Bloque del Motor   | 229.110   |
| Tornillo M8x20  | Cárter y Varilla de Nivel  | 229.118   |
| Tornillo M8x20  | Arbol de Levas   | 229.130   |
| Tornillo M8x20  | Bomba de Aceite Lubricante   | 229.201   |
| Tornillo M8x20  | Intercambiador de Calor del Aceite Lubricante                      | 229.240   |
| Tornillo M8x20  | Enfriamiento Indirecto - Intercambiador Alto                       | 229.530/1 |
| Tornillo M8x20  | Bomba de Agua  | 229.532/1 |
| Tornillo M8x20  | Ventilador   | 229.532/3 |
| Tornillo M8x20  | Radiador   | 229.541   |
| Tornillo M8x20  | Enfriamiento del Reversible  | 229.544   |
| Tornillo M8x20  | Múltiple de Escape Enfriado  | 229.703   |
| Tornillo M8x20  | Codo de Escape   | 229.705   |
| Tornillo M8x20  | Respiro del Motor  | 229.731   |
| Tornillo M8x20  | Sobrealimentación com Múltiple de Escape no Enfriado               | 229.751/1 |
| Tornillo M8x20  | Sobrealimentación com Múltiple de Escape Enfriado                  | 229.751/2 |
| Tornillo M8x20  | Fijación del Alternador  | 229.809   |

| T              |  |           |
|----------------|--|-----------|
| Descripción    | Cuadro   |           |
| Tornillo M8x20 | Tablero y Instrumentos - MA 22                                 | 229.840   |
| Tornillo M8x20 | Regulador de Voltaje / Instrumentos                            | 229.842   |
| Tornillo M8x20 | Instrumentos / Tablero Mecânico                                | 229.844   |
| Tornillo M8x20 | Tablero y Instrumentos - Turotest                              | 229.846   |
| Tornillo M8x20 | Fijación del Reversible Mecánico                               | 229.928   |
| Tornillo M8x25 | Bloque del Motor   | 229.110   |
| Tornillo M8x25 | Tapa Delantera y Trasera - Carcasa del Volante                 | 229.117   |
| Tornillo M8x25 | Cárter y Varilla de Nivel                                      | 229.118   |
| Tornillo M8x25 | Arbol de Levas   | 229.130   |
| Tornillo M8x25 | Bomba de Aceite Lubricante                                     | 229.201   |
| Tornillo M8x25 | Intercambiador de Calor del Aceite Lubricante                  | 229.240   |
| Tornillo M8x25 | Filtro de Aceite Lubricante                                    | 229.255   |
| Tornillo M8x25 | Tanque de Combustible  | 229.318   |
| Tornillo M8x25 | Bomba de Inyección Rotativa Bosch                              | 229.321/2 |
| Tornillo M8x25 | Enfriamiento Indirecto - Intercambiador Alto                   | 229.530/1 |
| Tornillo M8x25 | Enfriamiento Indirecto - Intercambiador Bajo                   | 229.530/2 |
| Tornillo M8x25 | Ventilador   | 229.532/3 |
| Tornillo M8x25 | Múltiple de Admisión   | 229.701   |
| Tornillo M8x25 | Codo de Escape   | 229.705   |
| Tornillo M8x25 | Fijación del Alternador  | 229.809   |
| Tornillo M8x25 | Instrumentos / Tablero Mecânico                                | 229.844   |
| Tornillo M8x25 | Accionamiento del Horímetro y del Tacómetro                    | 229.903   |
| Tornillo M8x25 | Bomba Hidráulica   | 229.906   |
| Tornillo M8x25 | Bomba de Vacío / Fijación y Accionamiento de la Bomba de Vacío | 229.908   |
| Tornillo M8x25 | Fijación y Accionamiento del Compresor de Aire                 | 229.910/2 |
| Tornillo M8x25 | Accionamiento del Acondicionador de Aire                       | 229.912   |
| Tornillo M8x25 | Bomba de Mano - Drenaje de Aceite del Motor y Reversor         | 229.970   |
| Tornillo M8x30 | Cárter y Varilla de Nivel                                      | 229.118   |
| Tornillo M8x30 | Bocal de Llenado de Aceite                                     | 229.202   |
| Tornillo M8x30 | Tubería y Fijación del Filtro Doble de Comb. - Bomba Rotativa  | 229.316/2 |
| Tornillo M8x30 | Sistema de Aceleración   | 229.401   |
| Tornillo M8x30 | Enfriamiento Indirecto - Intercambiador Alto                   | 229.530/1 |
| Tornillo M8x30 | Enfriamiento Indirecto - Intercambiador Bajo                   | 229.530/2 |
| Tornillo M8x30 | Bomba de Agua  | 229.532/1 |
| Tornillo M8x30 | Ventilador   | 229.532/3 |
| Tornillo M8x30 | Múltiple de Admisión   | 229.701   |
| Tornillo M8x30 | Codo de Escape   | 229.705   |

| <b>T</b>       |  | <b>Descripción</b> | <b>Cuadro</b> |
|----------------|--|--------------------|---------------|
| Tornillo M8x30 | Filtro de Aire Piclon / Europiclon                                 | 229.714/2          |               |
| Tornillo M8x30 | Sobrealimentación com Múltiple de Escape no Enfriado               | 229.751/1          |               |
| Tornillo M8x30 | Fijación del Alternador  | 229.809            |               |
| Tornillo M8x30 | Compresor de Aire / Fijación y Accionamiento del Compresor de Aire | 229.910            |               |
| Tornillo M8x30 | Bomba de Mano - Drenaje de Aceite del Motor y Reversor             | 229.970            |               |
| Tornillo M8x35 | Tapa Delantera y Trasera - Carcasa del Volante                     | 229.117            |               |
| Tornillo M8x35 | Cárter y Varilla de Nivel  | 229.118            |               |
| Tornillo M8x35 | Arbol de Levas   | 229.130            |               |
| Tornillo M8x35 | Bomba de Aceite Lubricante   | 229.201            |               |
| Tornillo M8x35 | Dispositivo de Parada  | 229.421            |               |
| Tornillo M8x35 | Enfriamiento Indirecto - Intercambiador Alto                       | 229.530/1          |               |
| Tornillo M8x35 | Enfriamiento Indirecto - Intercambiador Bajo                       | 229.530/2          |               |
| Tornillo M8x35 | Ventilador   | 229.532/3          |               |
| Tornillo M8x35 | Codo de Escape   | 229.705            |               |
| Tornillo M8x35 | Sobrealimentación com Múltiple de Escape Enfriado                  | 229.751/2          |               |
| Tornillo M8x35 | Fijación del Alternador  | 229.809            |               |
| Tornillo M8x35 | Compresor de Aire / Fijación y Accionamiento del Compresor de Aire | 229.910            |               |
| Tornillo M8x35 | Accionamiento del Acondicionador de Aire                           | 229.912            |               |
| Tornillo M8x40 | Cárter y Varilla de Nivel  | 229.118            |               |
| Tornillo M8x40 | Ventilador   | 229.532/3          |               |
| Tornillo M8x40 | Fijación del Alternador  | 229.809            |               |
| Tornillo M8x40 | Accionamiento del Acondicionador de Aire                           | 229.912            |               |
| Tornillo M8x40 | Freno Motor  | 229.948            |               |
| Tornillo M8x45 | Tapa Delantera y Trasera - Carcasa del Volante                     | 229.117            |               |
| Tornillo M8x45 | Cárter y Varilla de Nivel  | 229.118            |               |
| Tornillo M8x45 | Bomba de Aceite Lubricante   | 229.201            |               |
| Tornillo M8x45 | Dispositivo de Parada  | 229.421            |               |
| Tornillo M8x45 | Ventilador   | 229.532/3          |               |
| Tornillo M8x45 | Múltiple de Admisión   | 229.701            |               |
| Tornillo M8x45 | Fijación del Alternador  | 229.809            |               |
| Tornillo M8x45 | Accionamiento del Horímetro y del Tacómetro                        | 229.903            |               |
| Tornillo M8x50 | Cárter y Varilla de Nivel  | 229.118            |               |
| Tornillo M8x50 | Enfriamiento Indirecto - Intercambiador Bajo                       | 229.530/2          |               |
| Tornillo M8x50 | Ventilador   | 229.532/3          |               |
| Tornillo M8x55 | Cárter y Varilla de Nivel  | 229.118            |               |
| Tornillo M8x55 | Filtro de Aceite Lubricante  | 229.255            |               |

| <b>T</b>                           |  | <b>Descripción</b> | <b>Cuadro</b> |
|------------------------------------|--|--------------------|---------------|
| Tornillo M8x55                     | Ventilador   | 229.532/3          |               |
| Tornillo M8x60                     | Tapa Delantera y Trasera - Carcasa del Volante     | 229.117            |               |
| Tornillo M8x60                     | Cárter y Varilla de Nivel                          | 229.118            |               |
| Tornillo M8x60                     | Cigüeñal   | 229.120            |               |
| Tornillo M8x60                     | Filtro de Aceite Lubricante                        | 229.255            |               |
| Tornillo M8x60                     | Enfriamiento Indirecto - Intercambiador Bajo       | 229.530/2          |               |
| Tornillo M8x60                     | Bomba de Agua                                      | 229.532/1          |               |
| Tornillo M8x60                     | Ventilador   | 229.532/3          |               |
| Tornillo M8x70                     | Tapa Delantera y Trasera - Carcasa del Volante     | 229.117            |               |
| Tornillo M8x75                     | Cárter y Varilla de Nivel                          | 229.118            |               |
| Tornillo M8x75                     | Filtro Doble de Combustible                        | 229.315            |               |
| Tornillo M8x75                     | Bomba de Agua                                      | 229.532/1          |               |
| Tornillo M8x75                     | Ventilador   | 229.532/3          |               |
| Tornillo M8x75                     | Fijación del Alternador                            | 229.809            |               |
| Tornillo M8x80                     | Cárter y Varilla de Nivel                          | 229.118            |               |
| Tornillo M8x80                     | Bomba de Agua                                      | 229.532/1          |               |
| Tornillo M8x85                     | Cárter y Varilla de Nivel                          | 229.118            |               |
| Tornillo M8x90                     | Tapa Delantera y Trasera - Carcasa del Volante     | 229.117            |               |
| Tornillo M8x90                     | Intercambiador de Calor del Aceite Lubricante      | 229.240            |               |
| Tornillo M8x90                     | Filtro Doble de Combustible                        | 229.315            |               |
| Tornillo M8x90                     | Enfriamiento Indirecto - Intercambiador Alto       | 229.530/1          |               |
| Tornillo M8x90                     | Enfriamiento Indirecto - Intercambiador Bajo       | 229.530/2          |               |
| Tornillo M8x90                     | Ventilador   | 229.532/3          |               |
| Tornillo M8x90                     | Bomba Hidráulica                                   | 229.906            |               |
| Tornillo M8x95                     | Ventilador   | 229.532/3          |               |
| Traba                              | Arbol de Levas                                     | 229.130            |               |
| Traba                              | Culata y Tapa de Válvulas                          | 229.150            |               |
| Traba                              | Ventilador   | 229.532/3          |               |
| Tubería de Inyección               | Tubería de Inyección - Bomba de Inyección en Línea | 229.342/1          |               |
| Tubería de Inyección - 1° Cilindro | Tubería de Inyección - Bomba de Inyección en Línea | 229.342/1          |               |
| Tubería de Inyección - Cil. 1      | Tubería de Inyección - Bomba de Inyección en Línea | 229.342/1          |               |
| Tubería de Inyección - Cil. 1      | Tubería de Inyección - Bomba Rotativa Bosch        | 229.342/2          |               |
| Tubería de Inyección - Cil. 1      | Tubería de Inyección - Bomba de Inyección DELPHI   | 229.342/3          |               |
| Tubería de Inyección - Cil. 2      | Tubería de Inyección - Bomba de Inyección en Línea | 229.342/1          |               |
| Tubería de Inyección - Cil. 2      | Tubería de Inyección - Bomba Rotativa Bosch        | 229.342/2          |               |
| Tubería de Inyección - Cil. 2      | Tubería de Inyección - Bomba de Inyección DELPHI   | 229.342/3          |               |
| Tubería de Inyección - Cil. 3      | Tubería de Inyección - Bomba de Inyección en Línea | 229.342/1          |               |
| Tubería de Inyección - Cil. 3      | Tubería de Inyección - Bomba Rotativa Bosch        | 229.342/2          |               |

| T                             |   | Descripción | Cuadro    |
|-------------------------------|---|-------------|-----------|
| Tubería de Inyección - Cil. 3 | Tubería de Inyección - Bomba de Inyección DELPHI              |             | 229.342/3 |
| Tubería de Inyección - Cil. 4 | Tubería de Inyección - Bomba de Inyección en Línea            |             | 229.342/1 |
| Tubería de Inyección - Cil. 4 | Tubería de Inyección - Bomba Rotativa Bosch                   |             | 229.342/2 |
| Tubería de Inyección - Cil. 4 | Tubería de Inyección - Bomba de Inyección DELPHI              |             | 229.342/3 |
| Tubería de Inyección - Cil. 5 | Tubería de Inyección - Bomba de Inyección en Línea            |             | 229.342/1 |
| Tubería de Inyección - Cil. 5 | Tubería de Inyección - Bomba de Inyección DELPHI              |             | 229.342/3 |
| Tubería de Inyección - Cil. 6 | Tubería de Inyección - Bomba de Inyección DELPHI              |             | 229.342/3 |
| Tubería de Inyección - Cil. 6 | Tubería de Inyección - Bomba de Inyección en Línea            |             | 229.342/1 |
| Tuerca                        | Bloque del Motor  |             | 229.110   |
| Tuerca                        | Tapa Delantera y Trasera - Carcasa del Volante                |             | 229.117   |
| Tuerca                        | Cárter y Varilla de Nivel                                     |             | 229.118   |
| Tuerca                        | Arbol de Levas  |             | 229.130   |
| Tuerca                        | Culata y Tapa de Válvulas                                     |             | 229.150   |
| Tuerca                        | Bomba de Aceite Lubricante                                    |             | 229.201   |
| Tuerca                        | Bocal de Llenado de Aceite                                    |             | 229.202   |
| Tuerca                        | Intercambiador de Calor del Aceite Lubricante                 |             | 229.240   |
| Tuerca                        | Filtro de Aceite Lubricante                                   |             | 229.255   |
| Tuerca                        | Bomba de Alimentación de Combustible - Bosch                  |             | 229.303   |
| Tuerca                        | Bomba de Alimentación de Combustible                          |             | 229.306   |
| Tuerca                        | Filtro Sedimentador   |             | 229.308   |
| Tuerca                        | Tubería y Fijación del Filtro de Combustible - DELPHI         |             | 229.311   |
| Tuerca                        | Tubería y Fijación del Filtro Simple de Comb. - Bosch         |             | 229.314   |
| Tuerca                        | Tubería y Fijación del Filtro Doble de Comb. - Bomba em Línea |             | 229.316/1 |
| Tuerca                        | Tubería y Fijación del Filtro Doble de Comb. - Bomba Rotativa |             | 229.316/2 |
| Tuerca                        | Tanque de Combustible   |             | 229.318   |
| Tuerca                        | Bomba de Inyección en Línea                                   |             | 229.321/1 |
| Tuerca                        | Bomba de Inyección Rotativa Bosch                             |             | 229.321/2 |
| Tuerca                        | Bomba de Inyección DELPHI                                     |             | 229.321/3 |
| Tuerca                        | Tubería de Inyección - Bomba de Inyección en Línea            |             | 229.342/1 |
| Tuerca                        | Tubería de Inyección - Bomba Rotativa Bosch                   |             | 229.342/2 |
| Tuerca                        | Tubería de Inyección - Bomba de Inyección DELPHI              |             | 229.342/3 |
| Tuerca                        | Sistema de Aceleración  |             | 229.401   |
| Tuerca                        | Dispositivo de Parada   |             | 229.421   |
| Tuerca                        | Regulaje de Rotación por Sector                               |             | 229.431   |
| Tuerca                        | Micro Regulaje de Rotación                                    |             | 229.440   |
| Tuerca                        | Bomba Centrífuga Auto - Aspirante                             |             | 229.512   |
| Tuerca                        | Enfriamiento Indirecto - Intercambiador Alto                  |             | 229.530/1 |

| T              |  | Descripción | Cuadro    |
|----------------|--|-------------|-----------|
| Tuerca         | Enfriamiento Indirecto - Intercambiador Bajo                       |             | 229.530/2 |
| Tuerca         | Tubería de Enfriamiento y Termostato                               |             | 229.532/2 |
| Tuerca         | Ventilador   |             | 229.532/3 |
| Tuerca         | Radiador   |             | 229.541   |
| Tuerca         | Enfriamiento del Reversible  |             | 229.544   |
| Tuerca         | Múltiple de Admisión   |             | 229.701   |
| Tuerca         | Múltiple de Escape Enfriado  |             | 229.703   |
| Tuerca         | Sistema de Escape  |             | 229.704   |
| Tuerca         | Codo de Escape   |             | 229.705   |
| Tuerca         | Filtro de Aire Piclon  |             | 229.714/1 |
| Tuerca         | Filtro de Aire Piclon / Europiclon                                 |             | 229.714/2 |
| Tuerca         | Caño Flexible de Escape  |             | 229.721   |
| Tuerca         | Respiro del Motor  |             | 229.731   |
| Tuerca         | Sobrealimentación com Múltiple de Escape no Enfriado               |             | 229.751/1 |
| Tuerca         | Sobrealimentación com Múltiple de Escape Enfriado                  |             | 229.751/2 |
| Tuerca         | Fijación del Alternador  |             | 229.809   |
| Tuerca         | Regulador de Voltaje / Instrumentos                                |             | 229.842   |
| Tuerca         | Instrumentos / Tablero Mecánico                                    |             | 229.844   |
| Tuerca         | Tablero y Instrumentos - Turotest                                  |             | 229.846   |
| Tuerca         | Bomba de Vacío / Fijación y Accionamiento de la Bomba de Vacío     |             | 229.908   |
| Tuerca         | Compresor de Aire / Fijación y Accionamiento del Compresor de Aire |             | 229.910   |
| Tuerca         | Fijación y Accionamiento del Compresor de Aire                     |             | 229.910/2 |
| Tuerca         | Soporte del Motor  |             | 229.920   |
| Tuerca         | Cojín del Motor  |             | 229.922   |
| Tuerca         | Reversible Mecánico  |             | 229.927   |
| Tuerca         | Acoplamiento Elástico  |             | 229.933   |
| Tuerca         | Freno Motor  |             | 229.948   |
| Tuerca         | Bomba de Mano - Drenaje de Aceite del Motor y Reversor             |             | 229.970   |
| Tuerca M8      | Porta Tobera   |             | 229.330   |
| Turbocompresor | Sobrealimentación com Múltiple de Escape no Enfriado               |             | 229.751/1 |
| Turbocompresor | Sobrealimentación com Múltiple de Escape Enfriado                  |             | 229.751/2 |

## Série 229

## Índice Alfabético

|                                  | <b>Descripción</b>   | <b>Cuadro</b> |
|----------------------------------|--|---------------|
| <b>U</b>                         |  |               |
| Unión                            | Cárter y Varilla de Nivel  | 229.118       |
| Unión                            | Enfriamiento Indirecto - Intercambiador Bajo                       | 229.530/2     |
| Unión                            | Sobrealimentación com Múltiple de Escape no Enfriado               | 229.751/1     |
| Unión                            | Sobrealimentación com Múltiple de Escape Enfriado                  | 229.751/2     |
| <b>V</b>                         |  |               |
| Valvula                          | Bloque del Motor   | 229.110       |
| Valvula                          | Filtro de Aceite Lubricante  | 229.255       |
| Valvula                          | Tubería de Enfriamiento y Termostato                               | 229.532/2     |
| Valvula                          | Respiro del Motor  | 229.731       |
| Valvula                          | Sistema Auxiliar de Termoarranque                                  | 229.981       |
| Válvula - Admisión               | Culata y Tapa de Válvulas  | 229.150       |
| Válvula - Escape                 | Culata y Tapa de Válvulas  | 229.150       |
| Válvula Anti-Retorno             | Filtro de Combustible DELPHI                                       | 229.310       |
| Válvula Termostática (71 ± 2 °C) | Tubería de Enfriamiento y Termostato                               | 229.532/2     |
| Válvula Termostática (75 ± 2 °C) | Tubería de Enfriamiento y Termostato                               | 229.532/2     |
| Válvula Termostática (79 ± 2 °C) | Tubería de Enfriamiento y Termostato                               | 229.532/2     |
| Varilla                          | Dispositivo de Parada  | 229.421       |
| Varilla                          | Compresor de Aire / Fijación y Accionamiento del Compresor de Aire | 229.910       |
| Varilla de Nivel                 | Cárter y Varilla de Nivel  | 229.118       |
| Varilla del Balancin             | Arbol de Levas   | 229.130       |
| Varilla Regulável                | Dispositivo de Parada  | 229.421       |
| Ventilador                       | Ventilador   | 229.532/3     |
| Ventilador - Conjunto            | Ventilador   | 229.532/3     |
| Ventilador Aspirante             | Ventilador   | 229.532/3     |
| Ventilador Soplane               | Ventilador   | 229.532/3     |
| Visor                            | Filtro Sedimentador  | 229.308       |
| Volante                          | Cigüeñal   | 229.120       |





## Série 229

## Alphabetical Index

| Description                      | Chart   |
|----------------------------------|---|
| <b>A</b>                         |   |
| Adjustable Stem                  | Engine Stop Device 229.421                                    |
| Adjusting Screw                  | Camshaft 229.130  |
| Air Cleaner - Europiclon         | Piclon / Europiclon Air Filter 229.714/2                      |
| Air Cleaner - Europiclon - Assy. | Piclon / Europiclon Air Filter 229.714/2                      |
| Air Cleaner Europiclon - Assy.   | Piclon / Europiclon Air Filter 229.714/2                      |
| Air Compressor - Knorr           | Air Compressor / Air Compressor Mounting and Driving 229.910  |
| Air Compressor with Flange       | Air Compressor / Air Compressor Mounting and Driving 229.910  |
| Air Filter                       | Cooled Exhaust Manifold 229.713/2                             |
| Aire Cleaning - Kit              | Piclon / Europiclon Air Filter 229.714/2                      |
| Alternator                       | Piclon / Europiclon Air Filter 229.714/2                      |
| Alternator Lamp                  | Alternator / Starter 229.807                                  |
| Alternator without Pulley        | Instruments/Mechanical Panel 229.844                          |
| Amperimeter                      | Alternator / Starter 229.807                                  |
| Amperimeter                      | Voltage Regulator/Instruments 229.842                         |
| Angle Linkage                    | Instruments/Mechanical Panel 229.844                          |
| Angle Linkage                    | Engine Stop Device 229.421                                    |
| Angle Plate                      | Exhaust Brake 229.948   |
| Angle Plate                      | Lubricant Oil Pump 229.201                                    |
| Angle Plate                      | Fuel Injection Piping - In Line Fuel Injection Pump 229.342/1 |
| Angle Plate                      | Turbocharging with non Cooled Exhaust Manifold 229.751/1      |
| Angle Plate                      | Engine Bracket 229.920  |
| Asbestos Tape                    | Exhaust Manifold 229.702                                      |
| Aspirating Fan                   | Fan 229.532/3   |
| Automatic Advance                | In Line Fuel Injection Pump 229.321/1                         |

| Description     | Chart  |
|-----------------|--|
| <b>B</b>        |  |
| Balancer Unit   | Balancer Unit 229.112  |
| Bearing         | Crankshaft 229.120   |
| Bearing         | Camshaft 229.130   |
| Bearing         | Self-Priming Centrifugal Pump 229.512                        |
| Bearing         | Air Compressor / Air Compressor Mounting and Driving 229.910 |
| Bearing         | Marine Mechanical Transmission 229.927                       |
| BeaRing - Rep.1 | Piston and Connecting Rod 229.140                            |
| BeaRing - Rep.2 | Piston and Connecting Rod 229.140                            |
| BeaRing - Rep.3 | Piston and Connecting Rod 229.140                            |
| BeaRing - Rep.4 | Piston and Connecting Rod 229.140                            |
| BeaRing - STD   | Piston and Connecting Rod 229.140                            |

| Description    | Chart   |
|----------------|---|
| <b>B</b>       |   |
| Belt           | Indirect Cooling - High Position Heat Exchanger 229.530/1       |
| Belt           | Indirect Cooling - Low Position Heat Exchanger 229.530/2        |
| Belt           | Fan 229.532/3   |
| Belt Tensioner | Alternator Mounting 229.809                                     |
| Belt Tensioner | Air Compressor / Air Compressor Mounting and Driving 229.910    |
| Belt Tightener | Alternator Mounting 229.809                                     |
| Belt Tightener | Air Compressor / Air Compressor Mounting and Driving 229.910    |
| Belt Tightener | Air Conditioning Driving 229.912                                |
| Bleeding Screw | Sediment Filter 229.308   |
| Bleeding Screw | DELPHI Fuel Filter 229.310                                      |
| Bleeding Screw | Single Fuel Filter - Bosch 229.313                              |
| Bleeding Screw | Double Fuel Filter 229.315                                      |
| Bleeding Screw | Fuel Tank 229.318   |
| Body           | Sediment Filter 229.308   |
| Bolt 5/16" UNC | Alternator Mounting 229.809                                     |
| Bolt M10x110   | Balancer Unit 229.112   |
| Bolt M10x110   | Alternator Mounting 229.809                                     |
| Bolt M10x16    | Oil Pan and Dipstick 229.118                                    |
| Bolt M10x16    | Lube Oil Filter 229.202   |
| Bolt M10x16    | Lubricant Oil Heat Exchanger 229.240                            |
| Bolt M10x16    | Fuel Filter Piping and Mounting - DELPHI 229.311                |
| Bolt M10x16    | Single Fuel Filter Piping and Mounting - Bosch 229.314          |
| Bolt M10x16    | Double Fuel Filter Piping and Mounting - In Line Pump 229.316/1 |
| Bolt M10x16    | Radiator 229.541  |
| Bolt M10x16    | Piclon / Europiclon Air Filter 229.714/2                        |
| Bolt M10x16    | Turbocharging with non Cooled Exhaust Manifold 229.751/1        |
| Bolt M10x16    | Marine Mechanical Transmission 229.927                          |
| Bolt M10x20    | Crankshaft 229.120  |
| Bolt M10x20    | Lubricant Oil Pump 229.201                                      |
| Bolt M10x20    | Lubricant Oil Heat Exchanger 229.240                            |
| Bolt M10x20    | Fuel Filter Piping and Mounting - DELPHI 229.311                |
| Bolt M10x20    | Double Fuel Filter Piping and Mounting - In Line Pump 229.316/1 |
| Bolt M10x20    | Double Fuel Filter Piping and Mounting - Rotary Pump 229.316/2  |
| Bolt M10x20    | Throttle System 229.401   |
| Bolt M10x20    | Engine Stop Device 229.421                                      |
| Bolt M10x20    | Marine Transmission Cooling 229.544                             |
| Bolt M10x20    | Exhaust Curve 229.705   |
| Bolt M10x20    | Alternator Mounting 229.809                                     |

## Série 229

## Alphabetical Index

|             | Description  | Chart     |
|-------------|--|-----------|
| <b>B</b>    |  |           |
| Bolt M10x20 | Panel and Instruments - MA 22                                | 229.840   |
| Bolt M10x20 | Instruments/Mechanical Panel                                 | 229.844   |
| Bolt M10x20 | Panel and Instruments - Turotest                             | 229.846   |
| Bolt M10x20 | Exhaust Brake  | 229.948   |
| Bolt M10X25 | Front and Rear Cover - Flywheel Housing                      | 229.117   |
| Bolt M10X25 | Crankshaft   | 229.120   |
| Bolt M10X25 | Lube Oil Filter  | 229.202   |
| Bolt M10X25 | Lubricant Oil Heat Exchanger                                 | 229.240   |
| Bolt M10X25 | Lubricant Oil Filter   | 229.255   |
| Bolt M10X25 | Sediment Filter  | 229.308   |
| Bolt M10X25 | Fuel Filter Piping and Mounting - DELPHI                     | 229.311   |
| Bolt M10X25 | Single Fuel Filter Piping and Mounting - Bosch               | 229.314   |
| Bolt M10X25 | Double Fuel Filter Piping and Mounting - In Line Pump        | 229.316/1 |
| Bolt M10X25 | Double Fuel Filter Piping and Mounting - Rotary Pump         | 229.316/2 |
| Bolt M10X25 | Indirect Cooling - High Position Heat Exchanger              | 229.530/1 |
| Bolt M10X25 | Exhaust Curve  | 229.705   |
| Bolt M10X25 | Piclon / Europlicon Air Filter                               | 229.714/2 |
| Bolt M10X25 | Alternator / Starter   | 229.807   |
| Bolt M10X25 | Alternator Mounting  | 229.809   |
| Bolt M10X25 | Air Compressor / Air Compressor Mounting and Driving         | 229.910   |
| Bolt M10X25 | Marine Mechanical Transmission                               | 229.927   |
| Bolt M10X25 | ZF Marine Transmission Mounting                              | 229.929   |
| Bolt M10X25 | Industrial Clutch Mounting                                   | 229.931   |
| Bolt M10X25 | Elastic Hub  | 229.933   |
| Bolt M10X25 | Vulkan Industrial Clutch                                     | 229.936   |
| Bolt M10X25 | Manual Pump - Draining of Engine and Marine Transmission Oil | 229.970   |
| Bolt M10x30 | Front and Rear Cover - Flywheel Housing                      | 229.117   |
| Bolt M10x30 | Lubricant Oil Heat Exchanger                                 | 229.240   |
| Bolt M10x30 | Lubricant Oil Filter   | 229.255   |
| Bolt M10x30 | Sediment Filter  | 229.308   |
| Bolt M10x30 | Fuel Filter Piping and Mounting - DELPHI                     | 229.311   |
| Bolt M10x30 | Indirect Cooling - High Position Heat Exchanger              | 229.530/1 |
| Bolt M10x30 | Indirect Cooling - Low Position Heat Exchanger               | 229.530/2 |
| Bolt M10x30 | Fan  | 229.532/3 |
| Bolt M10x30 | Marine Transmission Cooling                                  | 229.544   |
| Bolt M10x30 | Cooled Exhaust Manifold                                      | 229.703   |
| Bolt M10x30 | Exhaust Curve  | 229.705   |

|             | Description   | Chart     |
|-------------|---|-----------|
| <b>B</b>    |   |           |
| Bolt M10x30 | Piclon Air Filter                                     | 229.714/1 |
| Bolt M10x30 | Piclon / Europlicon Air Filter                        | 229.714/2 |
| Bolt M10x30 | Turbocharging with Cooled Exhaust Manifold            | 229.751/2 |
| Bolt M10x30 | Alternator Mounting                                   | 229.809   |
| Bolt M10x30 | Air Compressor / Air Compressor Mounting and Driving  | 229.910   |
| Bolt M10x30 | Air Conditioning Driving                              | 229.912   |
| Bolt M10x30 | ZF Marine Transmission Mounting                       | 229.929   |
| Bolt M10x30 | Elastic Hub   | 229.933   |
| Bolt M10x35 | Front and Rear Cover - Flywheel Housing               | 229.117   |
| Bolt M10x35 | Oil Pan and Dipstick                                  | 229.118   |
| Bolt M10x35 | Crankshaft  | 229.120   |
| Bolt M10x35 | Single Fuel Filter Piping and Mounting - Bosch        | 229.314   |
| Bolt M10x35 | Double Fuel Filter Piping and Mounting - In Line Pump | 229.316/1 |
| Bolt M10x35 | Engine Stop Device                                    | 229.421   |
| Bolt M10x35 | Fan   | 229.532/3 |
| Bolt M10x35 | Cooled Exhaust Manifold                               | 229.703   |
| Bolt M10x35 | Exhaust Curve   | 229.705   |
| Bolt M10x35 | Alternator Mounting                                   | 229.809   |
| Bolt M10x35 | Marine Mechanical Transmission                        | 229.927   |
| Bolt M10x35 | Vulkan Industrial Clutch                              | 229.936   |
| Bolt M10x40 | Balancer Unit   | 229.112   |
| Bolt M10x40 | Crankshaft  | 229.120   |
| Bolt M10x40 | Camshaft  | 229.130   |
| Bolt M10x40 | Cylinder Head and Valve Cover                         | 229.150   |
| Bolt M10x40 | Lubricant Oil Filter                                  | 229.255   |
| Bolt M10x40 | Double Fuel Filter Piping and Mounting - Rotary Pump  | 229.316/2 |
| Bolt M10x40 | Cooled Exhaust Manifold                               | 229.703   |
| Bolt M10x40 | Exhaust Curve   | 229.705   |
| Bolt M10x40 | Turbocharging with Cooled Exhaust Manifold            | 229.751/2 |
| Bolt M10x40 | Industrial Clutch Mounting                            | 229.931   |
| Bolt M10x40 | Vulkan Industrial Clutch                              | 229.936   |
| Bolt M10x45 | Front and Rear Cover - Flywheel Housing               | 229.117   |
| Bolt M10x45 | Oil Pan and Dipstick                                  | 229.118   |
| Bolt M10x45 | Crankshaft  | 229.120   |
| Bolt M10x45 | Lubricant Oil Filter                                  | 229.255   |
| Bolt M10x45 | Double Fuel Filter Piping and Mounting - In Line Pump | 229.316/1 |
| Bolt M10x45 | Turbocharging with Cooled Exhaust Manifold            | 229.751/2 |
| Bolt M10x45 | Alternator Mounting                                   | 229.809   |

## Série 229

## Alphabetical Index

| Description  | Chart   |
|--------------|---|
| <b>B</b>     |   |
| Bolt M10x50  | Double Fuel Filter Piping and Mounting - In Line Pump 229.316/1 |
| Bolt M10x50  | Engine Stop Device 229.421                                      |
| Bolt M10x50  | Fan 229.532/3   |
| Bolt M10x55  | Front and Rear Cover - Flywheel Housing 229.117                 |
| Bolt M10x70  | Lubricant Oil Filter 229.255                                    |
| Bolt M10x70  | Cooling Piping and Thermostat 229.532/2                         |
| Bolt M10x70  | ZF Marine Transmission Mounting 229.929                         |
| Bolt M10x70  | Elastic Hub 229.933   |
| Bolt M12x25  | Front and Rear Cover - Flywheel Housing 229.117                 |
| Bolt M12x28  | Industrial Clutch Mounting 229.931                              |
| Bolt M12x30  | Front and Rear Cover - Flywheel Housing 229.117                 |
| Bolt M12x30  | Sediment Filter 229.308   |
| Bolt M12x30  | Indirect Cooling - High Position Heat Exchanger 229.530/1       |
| Bolt M12x30  | Engine Bracket 229.920  |
| Bolt M12x35  | Oil Pan and Dipstick 229.118                                    |
| Bolt M12x35  | Exhaust System 229.704  |
| Bolt M12x35  | Exhaust Flexible Pipe 229.721                                   |
| Bolt M12x40  | Front and Rear Cover - Flywheel Housing 229.117                 |
| Bolt M12x40  | Crankshaft 229.120  |
| Bolt M12x40  | Double Fuel Filter Piping and Mounting - In Line Pump 229.316/1 |
| Bolt M12x40  | Exhaust Flexible Pipe 229.721                                   |
| Bolt M12x45  | Crankshaft 229.120  |
| Bolt M14x135 | Engine Block 229.110  |
| Bolt M14x20  | Lube Oil Filter 229.202   |
| Bolt M14x30  | Marine Mechanical Transmission 229.927                          |
| Bolt M14x60  | Air Compressor / Air Compressor Mounting and Driving 229.910    |
| Bolt M16x18  | Engine Block 229.110  |
| Bolt M16x18  | Lubricant Oil Pump 229.201                                      |
| Bolt M16x35  | Crankshaft 229.120  |
| Bolt M16x35  | Elastic Hub 229.933   |
| Bolt M16x40  | Crankshaft 229.120  |
| Bolt M16x40  | Engine Bracket 229.920  |
| Bolt M16x45  | Crankshaft 229.120  |
| Bolt M16x50  | Crankshaft 229.120  |
| Bolt M16x50  | Engine Bracket 229.920  |
| Bolt M16x55  | Crankshaft 229.120  |
| Bolt M16x65  | Radiator 229.541  |
| Bolt M16x85  | Crankshaft 229.120  |

| Description | Chart   |
|-------------|---|
| <b>B</b>    |   |
| Bolt M4x8   | Air Compressor / Air Compressor Mounting and Driving 229.910    |
| Bolt M5x16  | Exhaust Brake 229.948   |
| Bolt M6x10  | Engine Stop Device 229.421                                      |
| Bolt M6x10  | Indirect Cooling - High Position Heat Exchanger 229.530/1       |
| Bolt M6x10  | Indirect Cooling - Low Position Heat Exchanger 229.530/2        |
| Bolt M6x10  | Cooling Piping and Thermostat 229.532/2                         |
| Bolt M6x10  | Engine Breather 229.731   |
| Bolt M6x10  | Turbocharging with Cooled Exhaust Manifold 229.751/2            |
| Bolt M6x12  | Fuel Filter Piping and Mounting - DELPHI 229.311                |
| Bolt M6x12  | Double Fuel Filter Piping and Mounting - In Line Pump 229.316/1 |
| Bolt M6x12  | Fuel Injection Piping - In Line Fuel Injection Pump 229.342/1   |
| Bolt M6x12  | Engine Stop Device 229.421                                      |
| Bolt M6x12  | Indirect Cooling - High Position Heat Exchanger 229.530/1       |
| Bolt M6x12  | Indirect Cooling - Low Position Heat Exchanger 229.530/2        |
| Bolt M6x12  | Turbocharging with non Cooled Exhaust Manifold 229.751/1        |
| Bolt M6x16  | Oil Pan and Dipstick 229.118                                    |
| Bolt M6x16  | Lubricant Oil Heat Exchanger 229.240                            |
| Bolt M6x16  | Single Fuel Filter Piping and Mounting - Bosch 229.314          |
| Bolt M6x16  | Double Fuel Filter Piping and Mounting - In Line Pump 229.316/1 |
| Bolt M6x16  | Engine Stop Device 229.421                                      |
| Bolt M6x16  | Speed Adjustment by Sector 229.431                              |
| Bolt M6x16  | Self-Priming Centrifugal Pump 229.512                           |
| Bolt M6x16  | Cooling Piping and Thermostat 229.532/2                         |
| Bolt M6x16  | Radiator 229.541  |
| Bolt M6x16  | Instruments/Mechanical Panel 229.844                            |
| Bolt M6x16  | Exhaust Brake 229.948   |
| Bolt M6x20  | Engine Block 229.110  |
| Bolt M6x20  | Front and Rear Cover - Flywheel Housing 229.117                 |
| Bolt M6x20  | Oil Pan and Dipstick 229.118                                    |
| Bolt M6x20  | Double Fuel Filter Piping and Mounting - In Line Pump 229.316/1 |
| Bolt M6x20  | Speed Micro Adjustment 229.440                                  |
| Bolt M6x20  | Self-Priming Centrifugal Pump 229.512                           |
| Bolt M6x20  | Piclon / Europlicon Air Filter 229.714/2                        |
| Bolt M6x25  | Double Fuel Filter Piping and Mounting - In Line Pump 229.316/1 |
| Bolt M6x25  | Fuel Injection Piping - In Line Fuel Injection Pump 229.342/1   |
| Bolt M6x25  | Fuel Injection Piping - Bosch Rotary Pump 229.342/2             |
| Bolt M6x25  | Fuel Injection Piping - DELPHI Fuel Injection Pump 229.342/3    |
| Bolt M6x25  | Cold Weather Starting Aid 229.981                               |

|             | Description   | Chart     |
|-------------|---|-----------|
| <b>B</b>    |   |           |
| Bolt M6x30  | Fuel Injection Piping - DELPHI Fuel Injection Pump    | 229.342/3 |
| Bolt M6x30  | Exhaust Brake   | 229.948   |
| Bolt M6x35  | Fuel Injection Piping - In Line Fuel Injection Pump   | 229.342/1 |
| Bolt M6x35  | Exhaust Brake   | 229.948   |
| Bolt M6x40  | Fuel Injection Piping - In Line Fuel Injection Pump   | 229.342/1 |
| Bolt M8x10  | Front and Rear Cover - Flywheel Housing               | 229.117   |
| Bolt M8x10  | Fuel Injection Piping - DELPHI Fuel Injection Pump    | 229.342/3 |
| Bolt M8x10  | Air Compressor / Air Compressor Mounting and Driving  | 229.910   |
| Bolt M8x10  | Marine Mechanical Transmission                        | 229.927   |
| Bolt M8x110 | Oil Pan and Dipstick                                  | 229.118   |
| Bolt M8x110 | Fan   | 229.532/3 |
| Bolt M8x12  | Engine Block  | 229.110   |
| Bolt M8x12  | Front and Rear Cover - Flywheel Housing               | 229.117   |
| Bolt M8x12  | Oil Pan and Dipstick                                  | 229.118   |
| Bolt M8x12  | Throttle System                                       | 229.401   |
| Bolt M8x12  | Engine Stop Device                                    | 229.421   |
| Bolt M8x12  | Radiator  | 229.541   |
| Bolt M8x12  | Engine Breather                                       | 229.731   |
| Bolt M8x12  | Panel and Instruments - MA 22                         | 229.840   |
| Bolt M8x12  | Air Compressor / Air Compressor Mounting and Driving  | 229.910   |
| Bolt M8x120 | Oil Pan and Dipstick                                  | 229.118   |
| Bolt M8x120 | Fan   | 229.532/3 |
| Bolt M8x16  | Front and Rear Cover - Flywheel Housing               | 229.117   |
| Bolt M8x16  | Oil Pan and Dipstick                                  | 229.118   |
| Bolt M8x16  | Lubricant Oil Pump                                    | 229.201   |
| Bolt M8x16  | Lube Oil Filter                                       | 229.202   |
| Bolt M8x16  | Lubricant Oil Heat Exchanger                          | 229.240   |
| Bolt M8x16  | Sediment Filter                                       | 229.308   |
| Bolt M8x16  | Double Fuel Filter Piping and Mounting - In Line Pump | 229.316/1 |
| Bolt M8x16  | Water Pump  | 229.532/1 |
| Bolt M8x16  | Fan   | 229.532/3 |
| Bolt M8x16  | Cooled Exhaust Manifold                               | 229.703   |
| Bolt M8x16  | Exhaust Curve   | 229.705   |
| Bolt M8x16  | Piclon / Europiclon Air Filter                        | 229.714/2 |
| Bolt M8x16  | Voltage Regulator/Instruments                         | 229.842   |
| Bolt M8x16  | Air Compressor / Air Compressor Mounting and Driving  | 229.910   |
| Bolt M8x16  | Exhaust Brake   | 229.948   |
| Bolt M8x20  | Engine Block  | 229.110   |

|            | Description                                     | Chart     |
|------------|---|-----------|
| <b>B</b>   |   |           |
| Bolt M8x20 | Oil Pan and Dipstick                            | 229.118   |
| Bolt M8x20 | Camshaft  | 229.130   |
| Bolt M8x20 | Lubricant Oil Pump                              | 229.201   |
| Bolt M8x20 | Lubricant Oil Heat Exchanger                    | 229.240   |
| Bolt M8x20 | Indirect Cooling - High Position Heat Exchanger | 229.530/1 |
| Bolt M8x20 | Water Pump                                      | 229.532/1 |
| Bolt M8x20 | Fan   | 229.532/3 |
| Bolt M8x20 | Radiator  | 229.541   |
| Bolt M8x20 | Marine Mechanical Transmission Cooling          | 229.544   |
| Bolt M8x20 | Cooled Exhaust Manifold                         | 229.703   |
| Bolt M8x20 | Exhaust Curve                                   | 229.705   |
| Bolt M8x20 | Engine Breather                                 | 229.731   |
| Bolt M8x20 | Turbocharging with non Cooled Exhaust Manifold  | 229.751/1 |
| Bolt M8x20 | Turbocharging with Cooled Exhaust Manifold      | 229.751/2 |
| Bolt M8x20 | Alternator Mounting                             | 229.809   |
| Bolt M8x20 | Panel and Instruments - MA 22                   | 229.840   |
| Bolt M8x20 | Voltage Regulator/Instruments                   | 229.842   |
| Bolt M8x20 | Instruments/Mechanical Panel                    | 229.844   |
| Bolt M8x20 | Panel and Instruments - Turotest                | 229.846   |
| Bolt M8x20 | Marine Mechanical Transmission Mounting         | 229.928   |
| Bolt M8x25 | Engine Block                                    | 229.110   |
| Bolt M8x25 | Front and Rear Cover - Flywheel Housing         | 229.117   |
| Bolt M8x25 | Oil Pan and Dipstick                            | 229.118   |
| Bolt M8x25 | Camshaft  | 229.130   |
| Bolt M8x25 | Lubricant Oil Pump                              | 229.201   |
| Bolt M8x25 | Lubricant Oil Heat Exchanger                    | 229.240   |
| Bolt M8x25 | Lubricant Oil Filter                            | 229.255   |
| Bolt M8x25 | Fuel Tank                                       | 229.318   |
| Bolt M8x25 | Bosch Rotary Fuel Injection Pump                | 229.321/2 |
| Bolt M8x25 | Indirect Cooling - High Position Heat Exchanger | 229.530/1 |
| Bolt M8x25 | Indirect Cooling - Low Position Heat Exchanger  | 229.530/2 |
| Bolt M8x25 | Fan   | 229.532/3 |
| Bolt M8x25 | Intake Manifold                                 | 229.701   |
| Bolt M8x25 | Exhaust Curve                                   | 229.705   |
| Bolt M8x25 | Alternator Mounting                             | 229.809   |
| Bolt M8x25 | Instruments/Mechanical Panel                    | 229.844   |
| Bolt M8x25 | Hourimeter and Tachometer Driving               | 229.903   |
| Bolt M8x25 | Hdraulic Pump                                   | 229.906   |

| <b>B</b>   |  | <b>Description</b>   | <b>Chart</b> | <b>B</b>   |  | <b>Description</b>                              | <b>Chart</b> |
|------------|--|--|--------------|------------|--|---|--------------|
| Bolt M8x25 |  | Vacuum Pump / Vacuum Pump Mounting and Driving               | 229.908      | Bolt M8x40 |  | Exhaust Brake                                   | 229.948      |
| Bolt M8x25 |  | Air Compressor Mounting and Driving                          | 229.910/2    | Bolt M8x45 |  | Front and Rear Cover - Flywheel Housing         | 229.117      |
| Bolt M8x25 |  | Air Conditioning Driving                                     | 229.912      | Bolt M8x45 |  | Oil Pan and Dipstick                            | 229.118      |
| Bolt M8x25 |  | Manual Pump - Draining of Engine and Marine Transmission Oil | 229.970      | Bolt M8x45 |  | Lubricant Oil Pump                              | 229.201      |
| Bolt M8x30 |  | Oil Pan and Dipstick   | 229.118      | Bolt M8x45 |  | Engine Stop Device                              | 229.421      |
| Bolt M8x30 |  | Lube Oil Filter  | 229.202      | Bolt M8x45 |  | Fan   | 229.532/3    |
| Bolt M8x30 |  | Double Fuel Filter Piping and Mounting - Rotary Pump         | 229.316/2    | Bolt M8x45 |  | Intake Manifold                                 | 229.701      |
| Bolt M8x30 |  | Throttle System  | 229.401      | Bolt M8x45 |  | Alternator Mounting                             | 229.809      |
| Bolt M8x30 |  | Indirect Cooling - High Position Heat Exchanger              | 229.530/1    | Bolt M8x45 |  | Hourimeter and Tachometer Driving               | 229.903      |
| Bolt M8x30 |  | Indirect Cooling - Low Position Heat Exchanger               | 229.530/2    | Bolt M8x50 |  | Oil Pan and Dipstick                            | 229.118      |
| Bolt M8x30 |  | Water Pump   | 229.532/1    | Bolt M8x50 |  | Indirect Cooling - Low Position Heat Exchanger  | 229.530/2    |
| Bolt M8x30 |  | Fan  | 229.532/3    | Bolt M8x50 |  | Fan   | 229.532/3    |
| Bolt M8x30 |  | Intake Manifold  | 229.701      | Bolt M8x55 |  | Oil Pan and Dipstick                            | 229.118      |
| Bolt M8x30 |  | Exhaust Curve  | 229.705      | Bolt M8x55 |  | Lubricant Oil Filter                            | 229.255      |
| Bolt M8x30 |  | Piclon / Europlicon Air Filter                               | 229.714/2    | Bolt M8x55 |  | Fan   | 229.532/3    |
| Bolt M8x30 |  | Turbocharging with non Cooled Exhaust Manifold               | 229.751/1    | Bolt M8x60 |  | Front and Rear Cover - Flywheel Housing         | 229.117      |
| Bolt M8x30 |  | Alternator Mounting  | 229.809      | Bolt M8x60 |  | Oil Pan and Dipstick                            | 229.118      |
| Bolt M8x30 |  | Air Compressor / Air Compressor Mounting and Driving         | 229.910      | Bolt M8x60 |  | Crankshaft                                      | 229.120      |
| Bolt M8x30 |  | Manual Pump - Draining of Engine and Marine Transmission Oil | 229.970      | Bolt M8x60 |  | Lubricant Oil Filter                            | 229.255      |
| Bolt M8x35 |  | Front and Rear Cover - Flywheel Housing                      | 229.117      | Bolt M8x60 |  | Indirect Cooling - Low Position Heat Exchanger  | 229.530/2    |
| Bolt M8x35 |  | Oil Pan and Dipstick   | 229.118      | Bolt M8x60 |  | Water Pump                                      | 229.532/1    |
| Bolt M8x35 |  | Camshaft   | 229.130      | Bolt M8x60 |  | Fan   | 229.532/3    |
| Bolt M8x35 |  | Lubricant Oil Pump   | 229.201      | Bolt M8x70 |  | Front and Rear Cover - Flywheel Housing         | 229.117      |
| Bolt M8x35 |  | Engine Stop Device   | 229.421      | Bolt M8x75 |  | Oil Pan and Dipstick                            | 229.118      |
| Bolt M8x35 |  | Indirect Cooling - High Position Heat Exchanger              | 229.530/1    | Bolt M8x75 |  | Double Fuel Filter                              | 229.315      |
| Bolt M8x35 |  | Indirect Cooling - Low Position Heat Exchanger               | 229.530/2    | Bolt M8x75 |  | Water Pump                                      | 229.532/1    |
| Bolt M8x35 |  | Fan  | 229.532/3    | Bolt M8x75 |  | Fan   | 229.532/3    |
| Bolt M8x35 |  | Exhaust Curve  | 229.705      | Bolt M8x75 |  | Alternator Mounting                             | 229.809      |
| Bolt M8x35 |  | Turbocharging with Cooled Exhaust Manifold                   | 229.751/2    | Bolt M8x80 |  | Oil Pan and Dipstick                            | 229.118      |
| Bolt M8x35 |  | Alternator Mounting  | 229.809      | Bolt M8x80 |  | Water Pump                                      | 229.532/1    |
| Bolt M8x35 |  | Air Compressor / Air Compressor Mounting and Driving         | 229.910      | Bolt M8x80 |  | Oil Pan and Dipstick                            | 229.118      |
| Bolt M8x35 |  | Air Conditioning Driving                                     | 229.912      | Bolt M8x85 |  | Front and Rear Cover - Flywheel Housing         | 229.117      |
| Bolt M8x40 |  | Oil Pan and Dipstick   | 229.118      | Bolt M8x90 |  | Lubricant Oil Heat Exchanger                    | 229.240      |
| Bolt M8x40 |  | Fan  | 229.532/3    | Bolt M8x90 |  | Double Fuel Filter                              | 229.315      |
| Bolt M8x40 |  | Alternator Mounting  | 229.809      | Bolt M8x90 |  | Indirect Cooling - High Position Heat Exchanger | 229.530/1    |
| Bolt M8x40 |  | Air Conditioning Driving                                     | 229.912      | Bolt M8x90 |  | Indirect Cooling - Low Position Heat Exchanger  | 229.530/2    |
|            |  |  |              | Bolt M8x90 |  | Fan   | 229.532/3    |
|            |  |  |              | Bolt M8x90 |  | Hdraulic Pump                                   | 229.906      |

## Série 229

## Alphabetical Index

| Description           | Chart  |
|-----------------------|--|
| <b>B</b>              |  |
| Bolt M8x95            | Fan 229.532/3  |
| Bracket               | Oil Pan and Dipstick 229.118   |
| Bracket               | Camshaft 229.130   |
| Bracket               | Lubricant Oil Heat Exchanger 229.240                                 |
| Bracket               | Sediment Filter 229.308  |
| Bracket               | Fuel Filter Piping and Mounting - DELPHI 229.311                     |
| Bracket               | Single Fuel Filter Piping and Mounting - Bosch 229.314               |
| Bracket               | Double Fuel Filter Piping and Mounting - In Line Pump 229.316/1      |
| Bracket               | Double Fuel Filter Piping and Mounting - Rotary Pump 229.316/2       |
| Bracket               | Fuel Tank 229.318  |
| Bracket               | Fuel Injection Piping - In Line Fuel Injection Pump 229.342/1        |
| Bracket               | Throttle System 229.401  |
| Bracket               | Engine Stop Device 229.421   |
| Bracket               | Speed Micro Adjustment 229.440                                       |
| Bracket               | Indirect Cooling - Low Position Heat Exchanger 229.530/2             |
| Bracket               | Cooling Piping and Thermostat 229.532/2                              |
| Bracket               | Fan 229.532/3  |
| Bracket               | Exhaust Curve 229.705  |
| Bracket               | Piclon / Europlicon Air Filter 229.714/2                             |
| Bracket               | Engine Breather 229.731  |
| Bracket               | Turbocharging with non Cooled Exhaust Manifold 229.751/1             |
| Bracket               | Alternator Mounting 229.809  |
| Bracket               | Panel and Instruments - MA 22 229.840                                |
| Bracket               | Panel and Instruments - Turotest 229.846                             |
| Bracket               | Air Compressor / Air Compressor Mounting and Driving 229.910         |
| Bracket               | Air Conditioning Driving 229.912                                     |
| Bracket               | Engine Bracket 229.920   |
| Bracket               | ZF Marine Transmission Mounting 229.929                              |
| Bracket               | Manual Pump - Draining of Engine and Marine Transmission Oil 229.970 |
| Bracket - Left Side   | Engine Bracket 229.920   |
| Bracket - Right Side  | Engine Bracket 229.920   |
| Bracket with Breather | Engine Breather 229.731  |
| Breather Housing      | Engine Breather 229.731  |
| Bush                  | Engine Block 229.110   |
| Bush                  | Balancer Unit 229.112  |
| Bush                  | Crankshaft 229.120   |
| Bush                  | Piston and Connecting Rod 229.140                                    |

| Description      | Chart   |
|------------------|---|
| <b>B</b>         |   |
| Bush             | Nozzle Holder 229.330   |
| Bush             | Engine Stop Device 229.421                                      |
| Bush             | Alternator Mounting 229.809                                     |
| Bush             | Air Compressor / Air Compressor Mounting and Driving 229.910    |
| Bush             | Air Conditioning Driving 229.912                                |
| Bush             | Exhaust Brake 229.948   |
| Bushing - Repair | Camshaft 229.130  |
| <b>C</b>         |   |
| Cable Set        | Panel and Instruments - MA 22 229.840                           |
| Camshaft         | Camshaft 229.130  |
| Check Valve      | DELPHI Fuel Filter 229.310                                      |
| Checking Window  | Sediment Filter 229.308   |
| Clamp            | Engine Block 229.110  |
| Clamp            | Oil Pan and Dipstick 229.118                                    |
| Clamp            | Cylinder Head and Valve Cover 229.150                           |
| Clamp            | Lube Oil Filter 229.202   |
| Clamp            | Lubricant Oil Heat Exchanger 229.240                            |
| Clamp            | Sediment Filter 229.308   |
| Clamp            | Fuel Filter Piping and Mounting - DELPHI 229.311                |
| Clamp            | Single Fuel Filter Piping and Mounting - Bosch 229.314          |
| Clamp            | Double Fuel Filter Piping and Mounting - In Line Pump 229.316/1 |
| Clamp            | Double Fuel Filter Piping and Mounting - Rotary Pump 229.316/2  |
| Clamp            | Fuel Tank 229.318   |
| Clamp            | Fuel Injection Piping - Bosch Rotary Pump 229.342/2             |
| Clamp            | Indirect Cooling - High Position Heat Exchanger 229.530/1       |
| Clamp            | Indirect Cooling - Low Position Heat Exchanger 229.530/2        |
| Clamp            | Cooling Piping and Thermostat 229.532/2                         |
| Clamp            | Marine Transmission Cooling 229.544                             |
| Clamp            | Cooled Exhaust Manifold 229.703                                 |
| Clamp            | Piclon Air Filter 229.714/1                                     |
| Clamp            | Piclon / Europlicon Air Filter 229.714/2                        |
| Clamp            | Engine Breather 229.731   |
| Clamp            | Turbocharging with non Cooled Exhaust Manifold 229.751/1        |
| Clamp            | Turbocharging with Cooled Exhaust Manifold 229.751/2            |
| Clamp            | Panel and Instruments - MA 22 229.840                           |
| Clamp            | Instruments/Mechanical Panel 229.844                            |

## Série 229

## Alphabetical Index

| <b>C</b>                                | <b>Description</b>   | <b>Chart</b> |
|---|--|--------------|
| Clamp                                   | Panel and Instruments - Turotest                             | 229.846      |
| Clamp                                   | Instruments - MA 53  | 229.848      |
| Clamp                                   | Air Compressor / Air Compressor Mounting and Driving         | 229.910      |
| Clamp                                   | Air Compressor Mounting and Driving                          | 229.910/2    |
| Clamp                                   | Manual Pump - Draining of Engine and Marine Transmission Oil | 229.970      |
| Clamp - 1 Groove                        | Fuel Injection Piping - In Line Fuel Injection Pump          | 229.342/1    |
| Clamp - 1 Groove                        | Fuel Injection Piping - DELPHI Fuel Injection Pump           | 229.342/3    |
| Clamp - 1 Groove                        | Cold Weather Starting Aid                                    | 229.981      |
| Clamp - 2 Grooves                       | Engine Block   | 229.110      |
| Clamp - 2 Grooves                       | Fuel Injection Piping - In Line Fuel Injection Pump          | 229.342/1    |
| Clamp - 2 Grooves                       | Fuel Injection Piping - DELPHI Fuel Injection Pump           | 229.342/3    |
| Clamp - 2 Grooves                       | Cold Weather Starting Aid                                    | 229.981      |
| Clamp - 3 Grooves                       | Fuel Injection Piping - In Line Fuel Injection Pump          | 229.342/1    |
| Clamp - 3 Grooves                       | Fuel Injection Piping - DELPHI Fuel Injection Pump           | 229.342/3    |
| Clip                                    | Throttle System  | 229.401      |
| Clip                                    | Engine Stop Device   | 229.421      |
| Clutch Plate                            | Marine Mechanical Transmission Mounting                      | 229.928      |
| Cock                                    | Manual Pump - Draining of Engine and Marine Transmission Oil | 229.970      |
| Cone                                    | Sediment Filter  | 229.308      |
| Conic Cap                               | Cooled Exhaust Manifold                                      | 229.703      |
| Conic Cap                               | Marine Mechanical Transmission                               | 229.927      |
| Conic Cap - Steel (Ø 30,4 - 30,5 mm)    | Front and Rear Cover - Flywheel Housing                      | 229.117      |
| Conic Cap (Brass) - (Ø 22,48 - 22,53mm) | Indirect Cooling - Low Position Heat Exchanger               | 229.530/2    |
| Conic Cap (Brass) - (Ø 30,4 - 30,5 mm)  | Front and Rear Cover - Flywheel Housing                      | 229.117      |
| Conic Cap (Ø 22,48 - 22,53 Brass)       | Cylinder Head and Valve Cover                                | 229.150      |
| Connecting Road                         | Piston and Connecting Rod                                    | 229.140      |
| Connecting Rod Bolt                     | Piston and Connecting Rod                                    | 229.140      |
| Connection                              | Engine Block   | 229.110      |
| Connection                              | Balancer Unit  | 229.112      |
| Connection                              | Lubricant Oil Pump   | 229.201      |
| Connection                              | Lubricant Oil Heat Exchanger                                 | 229.240      |
| Connection                              | Lubricant Oil Filter   | 229.255      |
| Connection                              | Fuel Filter Piping and Mounting - DELPHI                     | 229.311      |
| Connection                              | Single Fuel Filter Piping and Mounting - Bosch               | 229.314      |
| Connection                              | Double Fuel Filter Piping and Mounting - In Line Pump        | 229.316/1    |

| <b>C</b>                           | <b>Description</b>                                   | <b>Chart</b> |
|------------------------------------|--|--------------|
| Connection                         | Indirect Cooling - Low Position Heat Exchanger       | 229.530/2    |
| Connection                         | Cooling Piping and Thermostat                        | 229.532/2    |
| Connection                         | Cooled Exhaust Manifold                              | 229.703      |
| Connector                          | Lube Oil Filter                                      | 229.202      |
| Cotter Pin                         | Engine Stop Device                                   | 229.421      |
| Cotter Pin                         | Exhaust Brake  | 229.948      |
| Cover                              | Engine Block   | 229.110      |
| Cover                              | Front and Rear Cover - Flywheel Housing              | 229.117      |
| Cover                              | Lube Oil Filter                                      | 229.202      |
| Cover                              | Lubricant Oil Heat Exchanger                         | 229.240      |
| Cover                              | Fuel Tank  | 229.318      |
| Cover                              | Self-Priming Centrifugal Pump                        | 229.512      |
| Cover                              | Indirect Cooling - High Position Heat Exchanger      | 229.530/1    |
| Cover                              | Indirect Cooling - Low Position Heat Exchanger       | 229.530/2    |
| Cover                              | Intake Manifold                                      | 229.701      |
| Cover                              | Cooled Exhaust Manifold                              | 229.703      |
| Cover                              | Hydraulic Pump                                       | 229.906      |
| Cover - Assembly                   | Cooled Exhaust Manifold                              | 229.703      |
| Cover - Steel (Ø 50,7 - 50,8 mm)   | Engine Block   | 229.110      |
| Cover (Brass) - (Ø 50,4 - 50,5 mm) | Engine Block   | 229.110      |
| Cover Kit                          | Lube Oil Filter                                      | 229.202      |
| Crankshaft                         | Crankshaft   | 229.120      |
| Curve                              | Indirect Cooling - Low Position Heat Exchanger       | 229.530/2    |
| Curve                              | Intake Manifold                                      | 229.701      |
| Cushion                            | Panel and Instruments - MA 22                        | 229.840      |
| Cushion                            | Panel and Instruments - Turotest                     | 229.846      |
| Cushion                            | Engine Cushion                                       | 229.922      |
| Cylinder Head                      | Cylinder Head and Valve Cover                        | 229.150      |
| Cylinder Head                      | Lubricant Oil Filter                                 | 229.255      |
| Cylinder Head                      | Sediment Filter                                      | 229.308      |
| Cylinder Kit                       | Repair Kit   | 229.999      |
| Cylindrical Bolt M10x20            | ZF Marine Transmission Mounting                      | 229.929      |
| Cylindrical Bolt M10x25            | Fan  | 229.532/3    |
| Cylindrical Bolt M10x30            | Crankshaft   | 229.120      |
| Cylindrical Bolt M10x30            | Fan  | 229.532/3    |
| Cylindrical Bolt M10x30            | Marine Mechanical Transmission Mounting              | 229.928      |
| Cylindrical Bolt M10x40            | Air Compressor / Air Compressor Mounting and Driving | 229.910      |
| Cylindrical Bolt M10x65            | Vulkan Industrial Clutch                             | 229.936      |



## Série 229

## Alphabetical Index

| <b>C</b>                |   | <b>Description</b> | <b>Chart</b> |
|-------------------------|---|--------------------|--------------|
| Cylindrical Bolt M10x80 | Vulkan Industrial Clutch                        | 229.936            |              |
| Cylindrical Bolt M10x95 | Hidraulic Pump                                  | 229.906            |              |
| Cylindrical Bolt M12x35 | Crankshaft                                      | 229.120            |              |
| Cylindrical Bolt M12x50 | Crankshaft                                      | 229.120            |              |
| Cylindrical Bolt M12x55 | Crankshaft                                      | 229.120            |              |
| Cylindrical Bolt M12x85 | Crankshaft                                      | 229.120            |              |
| Cylindrical Bolt M12x90 | Crankshaft                                      | 229.120            |              |
| Cylindrical Bolt M14x50 | Crankshaft                                      | 229.120            |              |
| Cylindrical Bolt M16x30 | Fan   | 229.532/3          |              |
| Cylindrical Bolt M16x30 | ZF Marine Transmission Mounting                 | 229.929            |              |
| Cylindrical Bolt M16x35 | Crankshaft                                      | 229.120            |              |
| Cylindrical Bolt M16x40 | Crankshaft                                      | 229.120            |              |
| Cylindrical Bolt M16x45 | Crankshaft                                      | 229.120            |              |
| Cylindrical Bolt M16x65 | Crankshaft                                      | 229.120            |              |
| Cylindrical Bolt M16x70 | Crankshaft                                      | 229.120            |              |
| Cylindrical Bolt M6x16  | Exhaust Brake                                   | 229.948            |              |
| Cylindrical Bolt M8x100 | Double Fuel Filter                              | 229.315            |              |
| Cylindrical Bolt M8x20  | Lubricant Oil Filter                            | 229.255            |              |
| Cylindrical Bolt M8x25  | Indirect Cooling - Low Position Heat Exchanger  | 229.530/2          |              |
| Cylindrical Bolt M8x30  | Intake Manifold                                 | 229.701            |              |
| Cylindrical Bolt M8x35  | Lubricant Oil Filter                            | 229.255            |              |
| Cylindrical Bolt M8x60  | Intake Manifold                                 | 229.701            |              |
| Cylindrical Bolt M8x65  | Fan   | 229.532/3          |              |
| Cylindrical Bolt M8x85  | Fan   | 229.532/3          |              |
| <b>D</b>                |   | <b>Description</b> | <b>Chart</b> |
| Deflector               | Oil Pan and Dipstick                            | 229.118            |              |
| Deflector               | Crankshaft                                      | 229.120            |              |
| Deflector               | Engine Breather                                 | 229.731            |              |
| Deflector - Air Filter  | Piclon / Europlicon Air Filter                  | 229.714/2          |              |
| Deflector Plate         | Engine Breather                                 | 229.731            |              |
| Dipstick Pipe           | Oil Pan and Dipstick                            | 229.118            |              |
| Dowel Pin               | Self-Priming Centrifugal Pump                   | 229.512            |              |
| Dowel Pin               | Indirect Cooling - High Position Heat Exchanger | 229.530/1          |              |
| Driving Gear            | Vacuum Pump / Vacuum Pump Mounting and Driving  | 229.908            |              |

| <b>E</b>                    |  | <b>Description</b> | <b>Chart</b> |
|-----------------------------|--|--------------------|--------------|
| Elastic Hub                 | Fan  | 229.532/3          |              |
| Elbow                       | Lubricant Oil Heat Exchanger                         | 229.240            |              |
| Elbow                       | Engine Breather                                      | 229.731            |              |
| Elbow                       | Turbocharging with non Cooled Exhaust Manifold       | 229.751/1          |              |
| Elbow                       | Air Compressor / Air Compressor Mounting and Driving | 229.910            |              |
| Elbow                       | Air Compressor Mounting and Driving                  | 229.910/2          |              |
| Electromagnetic             | Engine Stop Device                                   | 229.421            |              |
| Element                     | Lubricant Oil Filter                                 | 229.255            |              |
| Element                     | DELPHI Fuel Filter                                   | 229.310            |              |
| Element                     | Single Fuel Filter - Bosch                           | 229.313            |              |
| Element                     | Double Fuel Filter                                   | 229.315            |              |
| Element                     | Cooling Piping and Thermostat                        | 229.532/2          |              |
| Element - Locking           | Piclon / Europlicon Air Filter                       | 229.714/2          |              |
| Element - Main              | Piclon / Europlicon Air Filter                       | 229.714/2          |              |
| Engine Block                | Engine Block   | 229.110            |              |
| Exhaust Brake - Assembly    | Exhaust Brake  | 229.948            |              |
| Exhaust Elbow               | Exhaust Curve  | 229.705            |              |
| Exhaust Manifold            | Exhaust Manifold                                     | 229.702            |              |
| Exhaust Manifold            | Cooled Exhaust Manifold                              | 229.703            |              |
| Exhaust Manifold - Assembly | Exhaust Manifold                                     | 229.702            |              |
| Exhaust Manifold - Assembly | Cooled Exhaust Manifold                              | 229.703            |              |
| Exhaust Pipe                | Exhaust Flexible Pipe                                | 229.721            |              |
| Expander                    | Exhaust Manifold                                     | 229.702            |              |
| Expanding Bushing           | Engine Block   | 229.110            |              |
| Expanding Bushing           | Crankshaft   | 229.120            |              |
| Expanding Bushing           | Piston and Connecting Rod                            | 229.140            |              |
| Expanding Bushing           | Indirect Cooling - Low Position Heat Exchanger       | 229.530/2          |              |
| Expanding Bushing           | Fan  | 229.532/3          |              |
| Expanding Bushing           | Hidraulic Pump                                       | 229.906            |              |
| Expanding Bushing           | Vacuum Pump / Vacuum Pump Mounting and Driving       | 229.908            |              |
| Expanding Bushing           | Air Compressor Mounting and Driving                  | 229.910/2          |              |
| Extender                    | Front and Rear Cover - Flywheel Housing              | 229.117            |              |
| Extender                    | Engine Stop Device                                   | 229.421            |              |

## Série 229

## Alphabetical Index

| Description                     | Chart     |
|---------------------------------|-----------|
| <b>F</b>                        |           |
| Fan                             | 229.532/3 |
| Fan - Assembly                  | 229.532/3 |
| Filler                          | 229.202   |
| Filter                          | 229.303   |
| Filter                          | 229.318   |
| Filter                          | 229.321/1 |
| Filter                          | 229.731   |
| Filter Element                  | 229.306   |
| Filter Element                  | 229.714/1 |
| Filter Element - Primary        | 229.315   |
| Filter Element - Second         | 229.315   |
| Filter Head                     | 229.315   |
| Filter Head with Heat Exchanger | 229.255   |
| Flange                          | 229.117   |
| Flange                          | 229.130   |
| Flange                          | 229.330   |
| Flange                          | 229.512   |
| Flange                          | 229.701   |
| Flange                          | 229.703   |
| Flange                          | 229.705   |
| Flange                          | 229.721   |
| Flange                          | 229.903   |
| Flash Indicator                 | 229.846   |
| Flash Indicator                 | 229.848   |
| Flash Indicator - Blue          | 229.842   |
| Flash Indicator - Red           | 229.844   |
| Flash Indicator - Yellow        | 229.842   |
| Flat Washer                     | 229.110   |
| Flat Washer                     | 229.118   |
| Flat Washer                     | 229.150   |
| Flat Washer                     | 229.240   |
| Flat Washer                     | 229.311   |
| Flat Washer                     | 229.316/2 |
| Flat Washer                     | 229.318   |
| Flat Washer                     | 229.330   |
| Flat Washer                     | 229.401   |
| Flat Washer                     | 229.421   |
| Flat Washer                     | 229.512   |

| Description   | Chart     |
|---|-----------|
| <b>F</b>  |           |
| Flat Washer   | 229.530/1 |
| Flat Washer   | 229.532/3 |
| Flat Washer   | 229.541   |
| Flat Washer   | 229.701   |
| Flat Washer   | 229.705   |
| Flat Washer   | 229.751/2 |
| Flat Washer   | 229.809   |
| Flat Washer   | 229.842   |
| Flat Washer   | 229.912   |
| Flat Washer   | 229.922   |
| Flat Washer   | 229.927   |
| Flat Washer   | 229.948   |
| Flexible Element                                    | 229.929   |
| Flexible Element - EZ 55                            | 229.933   |
| Flexible Pipe                                       | 229.318   |
| Flexible Pipe                                       | 229.847   |
| Flywheel  | 229.120   |
| Flywheel Housing                                    | 229.117   |
| Flywheel Housing                                    | 229.931   |
| Flywheel Housing (170 mm)                           | 229.117   |
| Front Bracket                                       | 229.920   |
| Front Cover (Rear Half)                             | 229.530/2 |
| Front Cover (Rear Half)                             | 229.532/1 |
| Front Cover (Rear Half)                             | 229.751/2 |
| Front Cushion                                       | 229.922   |
| Front Mount Shock Absorber                          | 229.922   |
| Fuel Filter - Complete                              | 229.310   |
| Fuel Filter - Complete                              | 229.313   |
| Fuel Filter - Complete                              | 229.315   |
| Fuel Injection Pipe - 2nd. Cylinder                 | 229.342/1 |
| Fuel Injection Pipe - 3rd. Cylinder                 | 229.342/1 |
| Fuel Injection Pipe - 4th. Cylinder                 | 229.342/1 |
| Fuel Injection Pipe - 5th. Cylinder                 | 229.342/1 |
| Fuel Injection Pipe - 6th. Cylinder                 | 229.342/1 |
| Fuel Injection Piping                               | 229.342/1 |
| Fuel Lift Pump                                      | 229.303   |
| Fuel Lift Pump                                      | 229.306   |
| Fuel Pipe   | 229.981   |
| Indirect Cooling - High Position Heat Exchanger     | 229.530/1 |
| Fan   | 229.532/3 |
| Radiator  | 229.541   |
| Intake Manifold                                     | 229.701   |
| Exhaust Curve                                       | 229.705   |
| Turbocharging with Cooled Exhaust Manifold          | 229.751/2 |
| Alternator Mounting                                 | 229.809   |
| Voltage Regulator/Instruments                       | 229.842   |
| Air Conditioning Driving                            | 229.912   |
| Engine Cushion                                      | 229.922   |
| Marine Mechanical Transmission                      | 229.927   |
| Exhaust Brake                                       | 229.948   |
| ZF Marine Transmission Mounting                     | 229.929   |
| Elastic Hub   | 229.933   |
| Fuel Tank   | 229.318   |
| Lubricating Oil Pressure Mechanical Gauge           | 229.847   |
| Crankshaft  | 229.120   |
| Front and Rear Cover - Flywheel Housing             | 229.117   |
| Industrial Clutch Mounting                          | 229.931   |
| Front and Rear Cover - Flywheel Housing             | 229.117   |
| Engine Bracket                                      | 229.920   |
| Indirect Cooling - Low Position Heat Exchanger      | 229.530/2 |
| Water Pump  | 229.532/1 |
| Turbocharging with Cooled Exhaust Manifold          | 229.751/2 |
| Engine Cushion                                      | 229.922   |
| Engine Cushion                                      | 229.922   |
| DELPHI Fuel Filter                                  | 229.310   |
| Single Fuel Filter - Bosch                          | 229.313   |
| Double Fuel Filter                                  | 229.315   |
| Fuel Injection Piping - In Line Fuel Injection Pump | 229.342/1 |
| Fuel Injection Piping - In Line Fuel Injection Pump | 229.342/1 |
| Fuel Injection Piping - In Line Fuel Injection Pump | 229.342/1 |
| Fuel Injection Piping - In Line Fuel Injection Pump | 229.342/1 |
| Fuel Injection Piping - In Line Fuel Injection Pump | 229.342/1 |
| Fuel Injection Piping - In Line Fuel Injection Pump | 229.342/1 |
| Fuel Injection Piping - In Line Fuel Injection Pump | 229.342/1 |
| Fuel Lift Pump - Bosch                              | 229.303   |
| Fuel Lift Pump                                      | 229.306   |
| Cold Weather Starting Aid                           | 229.981   |

## Série 229

## Alphabetical Index

| Description                      |  | Chart     |
|----------------------------------|--|-----------|
| <b>F</b>                         |  |           |
| Fuel Tank 42 l - Kit replacement | Fuel Tank  | 229.318   |
| Fuel Tank 70 litres              | Fuel Tank  | 229.318   |
| Fuel Tank Mounting Tape          | Fuel Tank  | 229.318   |
| <b>G</b>                         |  |           |
| Gasket                           | Engine Block   | 229.110   |
| Gasket                           | Front and Rear Cover - Flywheel Housing              | 229.117   |
| Gasket                           | Oil Pan and Dipstick                                 | 229.118   |
| Gasket                           | Lube Oil Filter                                      | 229.202   |
| Gasket                           | Lubricant Oil Heat Exchanger                         | 229.240   |
| Gasket                           | Lubricant Oil Filter                                 | 229.255   |
| Gasket                           | Fuel Lift Pump - Bosch                               | 229.303   |
| Gasket                           | Fuel Lift Pump                                       | 229.306   |
| Gasket                           | In Line Fuel Injection Pump                          | 229.321/1 |
| Gasket                           | Bosch Rotary Fuel Injection Pump                     | 229.321/2 |
| Gasket                           | DELPHI Fuel Injection                                | 229.321/3 |
| Gasket                           | Self-Priming Centrifugal Pump                        | 229.512   |
| Gasket                           | Indirect Cooling - High Position Heat Exchanger      | 229.530/1 |
| Gasket                           | Indirect Cooling - Low Position Heat Exchanger       | 229.530/2 |
| Gasket                           | Water Pump   | 229.532/1 |
| Gasket                           | Intake Manifold                                      | 229.701   |
| Gasket                           | Exhaust Manifold                                     | 229.702   |
| Gasket                           | Cooled Exhaust Manifold                              | 229.703   |
| Gasket                           | Exhaust System                                       | 229.704   |
| Gasket                           | Exhaust Curve  | 229.705   |
| Gasket                           | Exhaust Flexible Pipe                                | 229.721   |
| Gasket                           | Turbocharging with non Cooled Exhaust Manifold       | 229.751/1 |
| Gasket                           | Turbocharging with Cooled Exhaust Manifold           | 229.751/2 |
| Gasket                           | Hdraulic Pump  | 229.906   |
| Gasket                           | Vacuum Pump / Vacuum Pump Mounting and Driving       | 229.908   |
| Gasket                           | Air Compressor / Air Compressor Mounting and Driving | 229.910   |
| Gasket                           | Air Compressor Mounting and Driving                  | 229.910/2 |
| Gasket                           | Exhaust Brake  | 229.948   |
| Gasket - (2 mm)                  | Cylinder Head and Valve Cover                        | 229.150   |
| Gasket - (6 mm)                  | Cylinder Head and Valve Cover                        | 229.150   |
| Gasket (Rubber)                  | Cylinder Head and Valve Cover                        | 229.150   |
| Gaskets Kit - Lower Position     | Repair Kit   | 229.999   |

| Description                  |  | Chart     |
|------------------------------|--|-----------|
| <b>G</b>                     |  |           |
| Gaskets Kit - Upper Position | Repair Kit   | 229.999   |
| Gear                         | Crankshaft   | 229.120   |
| Gear                         | Camshaft   | 229.130   |
| Gear                         | In Line Fuel Injection Pump                                  | 229.321/1 |
| Gear                         | Bosch Rotary Fuel Injection Pump                             | 229.321/2 |
| Gear                         | DELPHI Fuel Injection  | 229.321/3 |
| Gear                         | Self-Priming Centrifugal Pump                                | 229.512   |
| Gear                         | Hydraulic Pump   | 229.906   |
| Gear                         | Air Compressor Mounting and Driving                          | 229.910/2 |
| Gear Ring                    | Crankshaft   | 229.120   |
| Generator to Tachometer      | Hourimeter and Tachometer Driving                            | 229.903   |
| Glow Plug                    | Cold Weather Starting Aid                                    | 229.981   |
| Grease Fitting               | Engine Stop Device   | 229.421   |
| Guide Pin                    | Engine Block   | 229.110   |
| <b>H</b>                     |  |           |
| Hand Pump                    | Fuel Lift Pump - Bosch                                       | 229.303   |
| Hand Pump                    | Manual Pump - Draining of Engine and Marine Transmission Oil | 229.970   |
| Heat Exchanger               | Lubricant Oil Heat Exchanger                                 | 229.240   |
| Heat Exchanger               | Indirect Cooling - Low Position Heat Exchanger               | 229.530/2 |
| Heat Exchanger               | Intake Manifold  | 229.701   |
| Heat Exchanger - Assembly    | Indirect Cooling - Low Position Heat Exchanger               | 229.530/2 |
| Hollow Screw                 | Balancer Unit  | 229.112   |
| Hollow Screw                 | Lubricant Oil Pump   | 229.201   |
| Hollow Screw                 | Lubricant Oil Heat Exchanger                                 | 229.240   |
| Hollow Screw                 | Sediment Filter  | 229.308   |
| Hollow Screw                 | Fuel Filter Piping and Mounting - DELPHI                     | 229.311   |
| Hollow Screw                 | Single Fuel Filter Piping and Mounting - Bosch               | 229.314   |
| Hollow Screw                 | Double Fuel Filter Piping and Mounting - In Line Pump        | 229.316/1 |
| Hollow Screw                 | Double Fuel Filter Piping and Mounting - Rotary Pump         | 229.316/2 |
| Hollow Screw                 | Fuel Tank  | 229.318   |
| Hollow Screw                 | In Line Fuel Injection Pump                                  | 229.321/1 |
| Hollow Screw                 | Bosch Rotary Fuel Injection Pump                             | 229.321/2 |
| Hollow Screw                 | Nozzle Holder  | 229.330   |
| Hollow Screw                 | Cooling Piping and Thermostat                                | 229.532/2 |
| Hollow Screw                 | Turbocharging with non Cooled Exhaust Manifold               | 229.751/1 |

## Série 229

## Alphabetical Index

| Description                       | Chart  |
|-----------------------------------|--|
| <b>H</b>                          |  |
| Hollow Screw                      | Turbocharging with Cooled Exhaust Manifold 229.751/2                 |
| Hollow Screw                      | Instruments/Mechanical Panel 229.844                                 |
| Hollow Screw                      | Vacuum Pump / Vacuum Pump Mounting and Driving 229.908               |
| Hollow Screw                      | Air Compressor / Air Compressor Mounting and Driving 229.910         |
| Hollow Screw                      | Air Compressor Mounting and Driving 229.910/2                        |
| Hollow Screw                      | Manual Pump - Draining of Engine and Marine Transmission Oil 229.970 |
| Hollow Screw                      | Cold Weather Starting Aid 229.981                                    |
| Hollow Screw M10x1                | Engine Block 229.110   |
| Hollow Screw M10x1                | Balancer Unit 229.112  |
| Hollow Screw M8x1                 | Engine Block 229.110   |
| Hose                              | Oil Pan and Dipstick 229.118   |
| Hose                              | Cylinder Head and Valve Cover 229.150                                |
| Hose                              | Lube Oil Filter 229.202  |
| Hose                              | Lubricant Oil Heat Exchanger 229.240                                 |
| Hose                              | Sediment Filter 229.308  |
| Hose                              | Indirect Cooling - High Position Heat Exchanger 229.530/1            |
| Hose                              | Indirect Cooling - Low Position Heat Exchanger 229.530/2             |
| Hose                              | Cooling Piping and Thermostat 229.532/2                              |
| Hose                              | Marine Transmission Cooling 229.544                                  |
| Hose                              | Cooled Exhaust Manifold 229.703                                      |
| Hose                              | Piclon / Europliclon Air Filter 229.714/2                            |
| Hose                              | Engine Breather 229.731  |
| Hose                              | Turbocharging with non Cooled Exhaust Manifold 229.751/1             |
| Hose                              | Turbocharging with Cooled Exhaust Manifold 229.751/2                 |
| Hose                              | Air Compressor / Air Compressor Mounting and Driving 229.910         |
| Hose                              | Air Compressor Mounting and Driving 229.910/2                        |
| Hose - Air Filter to Curve        | Piclon / Europliclon Air Filter 229.714/2                            |
| Hose - Air Filter to TurboChanger | Piclon / Europliclon Air Filter 229.714/2                            |
| Hourimeter                        | Panel and Instruments - MA 22 229.840                                |
| Hourimeter                        | Voltage Regulator/Instruments 229.842                                |
| Hourimeter                        | Instruments/Mechanical Panel 229.844                                 |
| Hourimeter                        | Instruments - MA 53 229.848  |
| Housing                           | Indirect Cooling - Low Position Heat Exchanger 229.530/2             |
| Housing                           | Exhaust Brake 229.948  |
| Hub                               | Crankshaft 229.120   |
| Hub                               | Fan 229.532/3  |
| Hub                               | Vulkan Industrial Clutch 229.936                                     |

| Description                            | Chart   |
|--|---|
| <b>I</b>                               |   |
| Indicator Pin                          | Front and Rear Cover - Flywheel Housing 229.117               |
| Injection Pipe - Cyl. 1                | Fuel Injection Piping - In Line Fuel Injection Pump 229.342/1 |
| Injection Pipe - Cyl. 1                | Fuel Injection Piping - Bosch Rotary Pump 229.342/2           |
| Injection Pipe - Cyl. 1                | Fuel Injection Piping - DELPHI Fuel Injection Pump 229.342/3  |
| Injection Pipe - Cyl. 2                | Fuel Injection Piping - In Line Fuel Injection Pump 229.342/1 |
| Injection Pipe - Cyl. 2                | Fuel Injection Piping - Bosch Rotary Pump 229.342/2           |
| Injection Pipe - Cyl. 2                | Fuel Injection Piping - DELPHI Fuel Injection Pump 229.342/3  |
| Injection Pipe - Cyl. 3                | Fuel Injection Piping - In Line Fuel Injection Pump 229.342/1 |
| Injection Pipe - Cyl. 3                | Fuel Injection Piping - Bosch Rotary Pump 229.342/2           |
| Injection Pipe - Cyl. 3                | Fuel Injection Piping - DELPHI Fuel Injection Pump 229.342/3  |
| Injection Pipe - Cyl. 4                | Fuel Injection Piping - In Line Fuel Injection Pump 229.342/1 |
| Injection Pipe - Cyl. 4                | Fuel Injection Piping - Bosch Rotary Pump 229.342/2           |
| Injection Pipe - Cyl. 4                | Fuel Injection Piping - DELPHI Fuel Injection Pump 229.342/3  |
| Injection Pipe - Cyl. 5                | Fuel Injection Piping - In Line Fuel Injection Pump 229.342/1 |
| Injection Pipe - Cyl. 5                | Fuel Injection Piping - DELPHI Fuel Injection Pump 229.342/3  |
| Injection Pipe - Cyl. 6                | Fuel Injection Piping - In Line Fuel Injection Pump 229.342/1 |
| Injection Pipe - Cyl. 6                | Fuel Injection Piping - DELPHI Fuel Injection Pump 229.342/3  |
| Injection Piping - 1st. Cylinder       | Fuel Injection Piping - In Line Fuel Injection Pump 229.342/1 |
| Injection Pump                         | In Line Fuel Injection Pump 229.321/1                         |
| Injection Pump                         | Bosch Rotary Fuel Injection Pump 229.321/2                    |
| Injection Pump                         | DELPHI Fuel Injection 229.321/3                               |
| Injector                               | Engine Block 229.110  |
| Inner Spring (Ø 2,50x46,5mm) - Exhaust | Cylinder Head and Valve Cover 229.150                         |
| Inner Spring (Ø 2,50x46,5mm) - Intake  | Cylinder Head and Valve Cover 229.150                         |
| Intake Manifold                        | Intake Manifold 229.701                                       |
| Intake Manifold - Assembly             | Intake Manifold 229.701                                       |
| Intermediate Flange                    | Front and Rear Cover - Flywheel Housing 229.117               |
| <b>K</b>                               |   |
| Key                                    | Self-Priming Centrifugal Pump 229.512                         |
| Key                                    | Marine Mechanical Transmission 229.927                        |
| Kit - Heat Exchanger Replacement       | Lubricant Oil Heat Exchanger 229.240                          |

## Série 229

## Alphabetical Index

| Description                       | Chart  |
|-----------------------------------|--|
| <b>L</b>                          |  |
| Lamp                              | Panel and Instruments - MA 22 229.840                        |
| Lamp                              | Voltage Regulator/Instruments 229.842                        |
| Latch                             | Speed Adjustment by Sector 229.431                           |
| Lever                             | Engine Stop Device 229.421                                   |
| Lever                             | Speed Adjustment by Sector 229.431                           |
| Lever                             | Speed Micro Adjustment 229.440                               |
| Lever                             | Air Compressor / Air Compressor Mounting and Driving 229.910 |
| Lever                             | Air Conditioning Driving 229.912                             |
| Lever                             | Exhaust Brake 229.948  |
| Lift                              | Engine Block 229.110   |
| Liner                             | Engine Block 229.110   |
| Linkage                           | Oil Pan and Dipstick 229.118                                 |
| Linkage                           | Throttle System 229.401                                      |
| Linkage                           | Engine Stop Device 229.421                                   |
| Linkage Bolt                      | Engine Stop Device 229.421                                   |
| Linkage Lever                     | Engine Stop Device 229.421                                   |
| Lock                              | Camshaft 229.130   |
| Lock                              | Cylinder Head and Valve Cover 229.150                        |
| Lock                              | Fan 229.532/3  |
| Lock Ring                         | Piston and Connecting Rod 229.140                            |
| Locking Plate                     | Exhaust Brake 229.948  |
| Locking Ring                      | Camshaft 229.130   |
| Locking Ring                      | Air Compressor / Air Compressor Mounting and Driving 229.910 |
| Locking Ring                      | Air Conditioning Driving 229.912                             |
| Locking Ring                      | Marine Mechanical Transmission 229.927                       |
| Locking Ring                      | Exhaust Brake 229.948  |
| Lubricant Pipe                    | Engine Block 229.110   |
| Lubricant Pipe                    | Vacuum Pump / Vacuum Pump Mounting and Driving 229.908       |
| Lubricating Oil Filter - Assembly | Lubricant Oil Filter 229.255                                 |

| Description           | Chart                   |
|-----------------------|-------------------------|
| <b>M</b>              |                         |
| Main BeaRing - Rep. 1 | Engine Block 229.110    |
| Main BeaRing - Rep. 2 | Engine Block 229.110    |
| Main BeaRing - Rep. 3 | Engine Block 229.110    |
| Main BeaRing - Rep. 4 | Engine Block 229.110    |
| Main BeaRing - STD    | Engine Block 229.110    |
| Manifold              | Intake Manifold 229.701 |

| Description                | Chart   |
|----------------------------|---|
| <b>M</b>                   |   |
| Manometer                  | Instruments/Mechanical Panel 229.844                            |
| Manometer                  | Lubricating Oil Pressure Mechanical Gauge 229.847               |
| Master Cylinder Kit Double | Repair Kit 229.999  |
| Mounting Plate             | Fan 229.532/3   |
| Muffler                    | Exhaust System 229.704  |
| <b>N</b>                   |   |
| Nipple                     | Oil Pan and Dipstick 229.118                                    |
| Nipple                     | Double Fuel Filter Piping and Mounting - Rotary Pump 229.316/2  |
| Nipple                     | In Line Fuel Injection Pump 229.321/1                           |
| Nipple                     | Bosch Rotary Fuel Injection Pump 229.321/2                      |
| Nipple                     | Cooling Piping and Thermostat 229.532/2                         |
| Nipple                     | Piclon / Europiclon Air Filter 229.714/2                        |
| Nipple                     | Lubricating Oil Pressure Mechanical Gauge 229.847               |
| Nipple                     | Vacuum Pump / Vacuum Pump Mounting and Driving 229.908          |
| Nipple                     | Air Compressor / Air Compressor Mounting and Driving 229.910    |
| Nipple                     | Air Compressor Mounting and Driving 229.910/2                   |
| Nozzle                     | Nozzle Holder 229.330   |
| Nozzle Holder              | Nozzle Holder 229.330   |
| Nozzle Return Pipe         | Fuel Injection Piping - Bosch Rotary Pump 229.342/2             |
| Nozzle Return Pipe         | Fuel Injection Piping - DELPHI Fuel Injection Pump 229.342/3    |
| Nut                        | Engine Block 229.110  |
| Nut                        | Front and Rear Cover - Flywheel Housing 229.117                 |
| Nut                        | Oil Pan and Dipstick 229.118                                    |
| Nut                        | Camshaft 229.130  |
| Nut                        | Cylinder Head and Valve Cover 229.150                           |
| Nut                        | Lubricant Oil Pump 229.201                                      |
| Nut                        | Lube Oil Filter 229.202   |
| Nut                        | Lubricant Oil Heat Exchanger 229.240                            |
| Nut                        | Lubricant Oil Filter 229.255                                    |
| Nut                        | Fuel Lift Pump - Bosch 229.303                                  |
| Nut                        | Fuel Lift Pump 229.306  |
| Nut                        | Sediment Filter 229.308   |
| Nut                        | Fuel Filter Piping and Mounting - DELPHI 229.311                |
| Nut                        | Single Fuel Filter Piping and Mounting - Bosch 229.314          |
| Nut                        | Double Fuel Filter Piping and Mounting - In Line Pump 229.316/1 |
| Nut                        | Double Fuel Filter Piping and Mounting - Rotary Pump 229.316/2  |

## Série 229

## Alphabetical Index

| <b>N</b> |  | <b>Description</b> | <b>Chart</b> |
|----------|--|--------------------|--------------|
| Nut      | Fuel Tank  | 229.318            |              |
| Nut      | In Line Fuel Injection Pump                          | 229.321/1          |              |
| Nut      | Bosch Rotary Fuel Injection Pump                     | 229.321/2          |              |
| Nut      | DELPHI Fuel Injection                                | 229.321/3          |              |
| Nut      | Fuel Injection Piping - In Line Fuel Injection Pump  | 229.342/1          |              |
| Nut      | Fuel Injection Piping - Bosch Rotary Pump            | 229.342/2          |              |
| Nut      | Fuel Injection Piping - DELPHI Fuel Injection Pump   | 229.342/3          |              |
| Nut      | Throttle System                                      | 229.401            |              |
| Nut      | Engine Stop Device                                   | 229.421            |              |
| Nut      | Speed Adjustment by Sector                           | 229.431            |              |
| Nut      | Speed Micro Adjustment                               | 229.440            |              |
| Nut      | Self-Priming Centrifugal Pump                        | 229.512            |              |
| Nut      | Indirect Cooling - High Position Heat Exchanger      | 229.530/1          |              |
| Nut      | Indirect Cooling - Low Position Heat Exchanger       | 229.530/2          |              |
| Nut      | Cooling Piping and Thermostat                        | 229.532/2          |              |
| Nut      | Fan  | 229.532/3          |              |
| Nut      | Radiator   | 229.541            |              |
| Nut      | Marine Transmission Cooling                          | 229.544            |              |
| Nut      | Intake Manifold                                      | 229.701            |              |
| Nut      | Cooled Exhaust Manifold                              | 229.703            |              |
| Nut      | Exhaust System                                       | 229.704            |              |
| Nut      | Exhaust Curve  | 229.705            |              |
| Nut      | Piclon Air Filter                                    | 229.714/1          |              |
| Nut      | Piclon / Europlicon Air Filter                       | 229.714/2          |              |
| Nut      | Exhaust Flexible Pipe                                | 229.721            |              |
| Nut      | Engine Breather                                      | 229.731            |              |
| Nut      | Turbocharging with non Cooled Exhaust Manifold       | 229.751/1          |              |
| Nut      | Turbocharging with Cooled Exhaust Manifold           | 229.751/2          |              |
| Nut      | Alternator Mounting                                  | 229.809            |              |
| Nut      | Voltage Regulator/Instruments                        | 229.842            |              |
| Nut      | Instruments/Mechanical Panel                         | 229.844            |              |
| Nut      | Panel and Instruments - Turotest                     | 229.846            |              |
| Nut      | Vacuum Pump / Vacuum Pump Mounting and Driving       | 229.908            |              |
| Nut      | Air Compressor / Air Compressor Mounting and Driving | 229.910            |              |
| Nut      | Air Compressor Mounting and Driving                  | 229.910/2          |              |
| Nut      | Engine Bracket                                       | 229.920            |              |
| Nut      | Engine Cushion                                       | 229.922            |              |
| Nut      | Marine Mechanical Transmission                       | 229.927            |              |

| <b>N</b>                             |  | <b>Description</b> | <b>Chart</b> |
|--------------------------------------|--|--------------------|--------------|
| Nut                                  | Elastic Hub  | 229.933            |              |
| Nut                                  | Exhaust Brake  | 229.948            |              |
| Nut                                  | Manual Pump - Draining of Engine and Marine Transmission |                    |              |
|                                      | Oil  | 229.970            |              |
| Nut M8                               | Nozzle Holder  | 229.330            |              |
| <b>O</b>                             |  | <b>Description</b> | <b>Chart</b> |
| Oil Dipstick                         | Oil Pan and Dipstick                                     | 229.118            |              |
| Oil Inlet Pipe                       | Turbocharging with non Cooled Exhaust Manifold           | 229.751/1          |              |
| Oil Inlet Pipe                       | Turbocharging with Cooled Exhaust Manifold               | 229.751/2          |              |
| Oil Pan                              | Oil Pan and Dipstick                                     | 229.118            |              |
| Oil Pump                             | Lubricant Oil Pump                                       | 229.201            |              |
| O-Ring                               | Engine Block   | 229.110            |              |
| O-Ring                               | Front and Rear Cover - Flywheel Housing                  | 229.117            |              |
| O-Ring                               | Oil Pan and Dipstick                                     | 229.118            |              |
| O-Ring                               | Lubricant Oil Pump                                       | 229.201            |              |
| O-Ring                               | Lube Oil Filter  | 229.202            |              |
| O-Ring                               | Lubricant Oil Heat Exchanger                             | 229.240            |              |
| O-Ring                               | Lubricant Oil Filter                                     | 229.255            |              |
| O-Ring                               | Fuel Lift Pump - Bosch                                   | 229.303            |              |
| O-Ring                               | Fuel Lift Pump   | 229.306            |              |
| O-Ring                               | Sediment Filter  | 229.308            |              |
| O-Ring                               | DELPHI Fuel Filter                                       | 229.310            |              |
| O-Ring                               | In Line Fuel Injection Pump                              | 229.321/1          |              |
| O-Ring                               | Nozzle Holder  | 229.330            |              |
| O-Ring                               | Self-Priming Centrifugal Pump                            | 229.512            |              |
| O-Ring                               | Indirect Cooling - High Position Heat Exchanger          | 229.530/1          |              |
| O-Ring                               | Indirect Cooling - Low Position Heat Exchanger           | 229.530/2          |              |
| O-Ring                               | Intake Manifold  | 229.701            |              |
| O-Ring                               | Engine Breather  | 229.731            |              |
| O-Ring                               | Turbocharging with non Cooled Exhaust Manifold           | 229.751/1          |              |
| O-Ring                               | Turbocharging with Cooled Exhaust Manifold               | 229.751/2          |              |
| O-Ring                               | Hourimeter and Tachometer Driving                        | 229.903            |              |
| O-Ring                               | Fuel Injection Piping - In Line Fuel Injection Pump      | 229.342/1          |              |
| Outlet Pipe                          |  |                    |              |
| Outter Spring (Ø 3,80x48mm) -        |  |                    |              |
| Exhaust                              | Cylinder Head and Valve Cover                            | 229.150            |              |
| Outter Spring (Ø 3,80x48mm) - Intake | Cylinder Head and Valve Cover                            | 229.150            |              |

## Série 229

## Alphabetical Index

| Description                           |  | Chart     |
|---------------------------------------|--|-----------|
| <b>O</b>                              |  |           |
| Outter Spring (Ø 4,25x49mm) - Exhaust | Cylinder Head and Valve Cover                                | 229.150   |
| Outter Spring (Ø 4,25x49mm) - Intake  | Cylinder Head and Valve Cover                                | 229.150   |
| <b>P</b>                              |  |           |
| Panel Assembly and Cable Set          | Panel and Instruments - Turotest                             | 229.846   |
| Panel with Mounts                     | Panel and Instruments - MA 22                                | 229.840   |
| Partial Engine                        | Partial Engine   | 229.105   |
| Pin                                   | Lubricant Oil Heat Exchanger                                 | 229.240   |
| Pin                                   | Fuel Tank  | 229.318   |
| Pin                                   | Engine Stop Device   | 229.421   |
| Pin                                   | Speed Adjustment by Sector                                   | 229.431   |
| Pin                                   | Hidraulic Pump   | 229.906   |
| Pipe                                  | Balancer Unit  | 229.112   |
| Pipe                                  | Cylinder Head and Valve Cover                                | 229.150   |
| Pipe                                  | Lubricant Oil Pump   | 229.201   |
| Pipe                                  | Lube Oil Filter  | 229.202   |
| Pipe                                  | Lubricant Oil Heat Exchanger                                 | 229.240   |
| Pipe                                  | Sediment Filter  | 229.308   |
| Pipe                                  | Fuel Filter Piping and Mounting - DELPHI                     | 229.311   |
| Pipe                                  | Single Fuel Filter Piping and Mounting - Bosch               | 229.314   |
| Pipe                                  | Double Fuel Filter Piping and Mounting - In Line Pump        | 229.316/1 |
| Pipe                                  | In Line Fuel Injection Pump                                  | 229.321/1 |
| Pipe                                  | Bosch Rotary Fuel Injection Pump                             | 229.321/2 |
| Pipe                                  | Indirect Cooling - Low Position Heat Exchanger               | 229.530/2 |
| Pipe                                  | Water Pump   | 229.532/1 |
| Pipe                                  | Cooling Piping and Thermostat                                | 229.532/2 |
| Pipe                                  | Marine Transmission Cooling                                  | 229.544   |
| Pipe                                  | Cooled Exhaust Manifold                                      | 229.703   |
| Pipe                                  | Exhaust System   | 229.704   |
| Pipe                                  | Engine Breather  | 229.731   |
| Pipe                                  | Turbocharging with non Cooled Exhaust Manifold               | 229.751/1 |
| Pipe                                  | Turbocharging with Cooled Exhaust Manifold                   | 229.751/2 |
| Pipe                                  | Air Compressor / Air Compressor Mounting and Driving         | 229.910   |
| Pipe                                  | Air Compressor Mounting and Driving                          | 229.910/2 |
| Pipe                                  | Manual Pump - Draining of Engine and Marine Transmission Oil | 229.970   |

| Description                         |   | Chart     |
|-------------------------------------|---|-----------|
| <b>P</b>                            |   |           |
| Pipe - Filter / Fuel Injection Pump | Fuel Filter Piping and Mounting - DELPHI              | 229.311   |
| Pipe - Filter / Fuel Injection Pump | Double Fuel Filter Piping and Mounting - Rotary Pump  | 229.316/2 |
| Pipe - Filter to Fuel Lift Pump     | Fuel Filter Piping and Mounting - DELPHI              | 229.311   |
| Pipe - Filter to Injection Pump     | Fuel Filter Piping and Mounting - DELPHI              | 229.311   |
| Pipe - Fuel Injection Pump / Filter | Double Fuel Filter Piping and Mounting - In Line Pump | 229.316/1 |
| Pipe - Fuel Injection Pump / Filter | Double Fuel Filter Piping and Mounting - Rotary Pump  | 229.316/2 |
| Pipe - Fuel Lift Pump / Filter      | Double Fuel Filter Piping and Mounting - In Line Pump | 229.316/1 |
| Pipe - Fuel Lift Pump / Filter      | Double Fuel Filter Piping and Mounting - Rotary Pump  | 229.316/2 |
| Pipe - Lube Oil Return              | Turbocharging with non Cooled Exhaust Manifold        | 229.751/1 |
| Pipe - Lube Oil Return              | Turbocharging with Cooled Exhaust Manifold            | 229.751/2 |
| Piston                              | Piston and Connecting Rod                             | 229.140   |
| Piston Rings Set                    | Piston and Connecting Rod                             | 229.140   |
| Plate                               | Indirect Cooling - Low Position Heat Exchanger        | 229.530/2 |
| Plate                               | Air Compressor / Air Compressor Mounting and Driving  | 229.910   |
| Plate                               | Air Conditioning Driving                              | 229.912   |
| Plug                                | Engine Block  | 229.110   |
| Plug                                | Oil Pan and Dipstick                                  | 229.118   |
| Plug                                | Lube Oil Filter                                       | 229.202   |
| Plug                                | Lubricant Oil Filter                                  | 229.255   |
| Plug                                | Sediment Filter                                       | 229.308   |
| Plug                                | Double Fuel Filter                                    | 229.315   |
| Plug                                | Self-Priming Centrifugal Pump                         | 229.512   |
| Plug                                | Indirect Cooling - Low Position Heat Exchanger        | 229.530/2 |
| Plug                                | Water Pump  | 229.532/1 |
| Plug                                | Cooling Piping and Thermostat                         | 229.532/2 |
| Plug                                | Intake Manifold                                       | 229.701   |
| Plug                                | Exhaust Manifold                                      | 229.702   |
| Plug                                | Cooled Exhaust Manifold                               | 229.703   |
| Plug                                | Turbocharging with Cooled Exhaust Manifold            | 229.751/2 |
| Plug                                | Vacuum Pump / Vacuum Pump Mounting and Driving        | 229.908   |
| Plug 3/8"                           | Engine Block  | 229.110   |
| Plug 3/8"                           | Radiator  | 229.541   |
| Plug 3/8"                           | Cooled Exhaust Manifold                               | 229.703   |
| Plug M8x1                           | Engine Block  | 229.110   |
| Pneumatic Cylinder                  | Exhaust Brake   | 229.948   |
| Protection                          | Turbocharging with Cooled Exhaust Manifold            | 229.751/2 |
| Protection Cover                    | Front and Rear Cover - Flywheel Housing               | 229.117   |
| Protective Cap                      | Piclou / Europlidou Air Filter                        | 229.714/2 |

## Série 229

## Alphabetical Index

|                          | Description  | Chart     |
|--------------------------|--|-----------|
| <b>P</b>                 |  |           |
| Protective Frame - Front | Radiator   | 229.541   |
| Protective Frame - Rear  | Radiator   | 229.541   |
| Pulley                   | Crankshaft   | 229.120   |
| Pulley                   | Indirect Cooling - High Position Heat Exchanger      | 229.530/1 |
| Pulley                   | Indirect Cooling - Low Position Heat Exchanger       | 229.530/2 |
| Pulley                   | Alternator / Starter                                 | 229.807   |
| Pulley                   | Air Compressor / Air Compressor Mounting and Driving | 229.910   |
| Pulley                   | Air Conditioning Driving                             | 229.912   |
| Pulley - 1 Groove        | Fan  | 229.532/3 |
| Pulley - 2 Grooves       | Fan  | 229.532/3 |
| Pulley - 3 Grooves       | Fan  | 229.532/3 |
| Push Rod                 | Camshaft   | 229.130   |

|                           | Description  | Chart     |
|---------------------------|--|-----------|
| <b>R</b>                  |  |           |
| Radiator - Assembly       | Radiator   | 229.541   |
| Radiator Bracket          | Radiator   | 229.541   |
| Radiator Cover            | Radiator   | 229.541   |
| Rear Bracket              | Engine Bracket   | 229.920   |
| Rear Cushion              | Engine Cushion   | 229.922   |
| Rear Mount Shock Absorber | Engine Cushion   | 229.922   |
| Reduction Sleeve          | Manual Pump - Draining of Engine and Marine Transmission |           |
|                           | Oil  | 229.970   |
| Relay                     | Instruments - MA 53                                      | 229.848   |
| Repair Kit                | Self-Priming Centrifugal Pump                            | 229.512   |
| Retainer                  | Cylinder Head and Valve Cover                            | 229.150   |
| Return Tank Pipe          | Double Fuel Filter Piping and Mounting - In Line Pump    | 229.316/1 |
| Rigid Pipe                | Fuel Tank  | 229.318   |
| Rings                     | Crankshaft   | 229.120   |
| Rings                     | Cylinder Head and Valve Cover                            | 229.150   |
| Rings                     | Bosch Rotary Fuel Injection Pump                         | 229.321/2 |
| Rings                     | DELPHI Fuel Injection                                    | 229.321/3 |
| Rings                     | Self-Priming Centrifugal Pump                            | 229.512   |
| Rings                     | Fan  | 229.532/3 |
| Rings                     | Exhaust Manifold   | 229.702   |
| Rings                     | Panel and Instruments - MA 22                            | 229.840   |
| Rings                     | Voltage Regulator/Instruments                            | 229.842   |
| Rings                     | Instruments/Mechanical Panel                             | 229.844   |

|   | Description   | Chart     |
|---|---|-----------|
| <b>R</b>                                |   |           |
| Rings                                   | Air Compressor / Air Compressor Mounting and Driving  | 229.910   |
| Rockershaft                             | Camshaft  | 229.130   |
| Rockershaft Bracket                     | Camshaft  | 229.130   |
| Rotor - 10 Sin Large                    | Self-Priming Centrifugal Pump                         | 229.512   |
| Rotor - 10 Sin Short                    | Self-Priming Centrifugal Pump                         | 229.512   |
| Rubber Ring                             | Marine Mechanical Transmission                        | 229.927   |
| <b>S</b>                                |   |           |
| Seal                                    | Front and Rear Cover - Flywheel Housing               | 229.117   |
| Seal                                    | Cylinder Head and Valve Cover                         | 229.150   |
| Seal                                    | Self-Priming Centrifugal Pump                         | 229.512   |
| Seal                                    | Marine Mechanical Transmission                        | 229.927   |
| Sealant Ø 13,95 h 11                    | Engine Block  | 229.110   |
| Sealant Ø 15,9 h 11                     | Engine Block  | 229.110   |
| Sealant Ø 6,9 h 11                      | Balancer Unit   | 229.112   |
| Sealant Ø 8,0 h 11                      | Crankshaft  | 229.120   |
| Sealant Ø 8,8 h 11                      | Engine Block  | 229.110   |
| Sealant Ø 9,9 h 11                      | Engine Block  | 229.110   |
| Sealing Cover (Brass) - Ø 25,4 - 25,5mm | Indirect Cooling - Low Position Heat Exchanger        | 229.530/2 |
| Sealing Washer                          | Engine Block  | 229.110   |
| Sealing Washer                          | Balancer Unit   | 229.112   |
| Sealing Washer                          | Front and Rear Cover - Flywheel Housing               | 229.117   |
| Sealing Washer                          | Oil Pan and Dipstick                                  | 229.118   |
| Sealing Washer                          | Cylinder Head and Valve Cover                         | 229.150   |
| Sealing Washer                          | Lubricant Oil Pump                                    | 229.201   |
| Sealing Washer                          | Lubricant Oil Heat Exchanger                          | 229.240   |
| Sealing Washer                          | Lubricant Oil Filter                                  | 229.255   |
| Sealing Washer                          | Sediment Filter                                       | 229.308   |
| Sealing Washer                          | DELPHI Fuel Filter                                    | 229.310   |
| Sealing Washer                          | Fuel Filter Piping and Mounting - DELPHI              | 229.311   |
| Sealing Washer                          | Single Fuel Filter - Bosch                            | 229.313   |
| Sealing Washer                          | Single Fuel Filter Piping and Mounting - Bosch        | 229.314   |
| Sealing Washer                          | Double Fuel Filter                                    | 229.315   |
| Sealing Washer                          | Double Fuel Filter Piping and Mounting - In Line Pump | 229.316/1 |
| Sealing Washer                          | Double Fuel Filter Piping and Mounting - Rotary Pump  | 229.316/2 |
| Sealing Washer                          | Fuel Tank   | 229.318   |



| Description                         |  | Chart     | Description            |   | Chart     |
|-------------------------------------|--|-----------|------------------------|---|-----------|
| <b>S</b>                            |  |           |                        |   |           |
| Sealing Washer                      | In Line Fuel Injection Pump                                  | 229.321/1 | Shaft with Flange      | Fan   | 229.532/3 |
| Sealing Washer                      | Bosch Rotary Fuel Injection Pump                             | 229.321/2 | Shim                   | Balancer Unit   | 229.112   |
| Sealing Washer                      | Nozzle Holder  | 229.330   | Shim - 0.05 mm         | Engine Block  | 229.110   |
| Sealing Washer                      | Speed Adjustment by Sector                                   | 229.431   | Shim - 0.10 mm         | Engine Block  | 229.110   |
| Sealing Washer                      | Indirect Cooling - High Position Heat Exchanger              | 229.530/1 | Shim - 0.15 mm         | Engine Block  | 229.110   |
| Sealing Washer                      | Indirect Cooling - Low Position Heat Exchanger               | 229.530/2 | Shim - 0.20 mm         | Engine Block  | 229.110   |
| Sealing Washer                      | Water Pump   | 229.532/1 | Solenoid               | Engine Stop Device                                    | 229.421   |
| Sealing Washer                      | Cooling Piping and Thermostat                                | 229.532/2 | Spacer                 | Vulkan Industrial Clutch                              | 229.936   |
| Sealing Washer                      | Intake Manifold  | 229.701   | Spacer Ring            | Front and Rear Cover - Flywheel Housing               | 229.117   |
| Sealing Washer                      | Exhaust Manifold   | 229.702   | Spacer Ring            | Marine Mechanical Transmission                        | 229.927   |
| Sealing Washer                      | Cooled Exhaust Manifold                                      | 229.703   | Spacer Ring - 3.4 mm   | Balancer Unit   | 229.112   |
| Sealing Washer                      | Turbocharging with non Cooled Exhaust Manifold               | 229.751/1 | Spacer Ring - 3.5 mm   | Balancer Unit   | 229.112   |
| Sealing Washer                      | Turbocharging with Cooled Exhaust Manifold                   | 229.751/2 | Spacer Ring - 3.6 mm   | Balancer Unit   | 229.112   |
| Sealing Washer                      | Instruments/Mechanical Panel                                 | 229.844   | Speed Micro Adjustment | Speed Micro Adjustment                                | 229.440   |
| Sealing Washer                      | Lubricating Oil Pressure Mechanical Gauge                    | 229.847   | Spring                 | Speed Adjustment by Sector                            | 229.431   |
| Sealing Washer                      | Hidraulic Pump   | 229.906   | Spring Washer          | Front and Rear Cover - Flywheel Housing               | 229.117   |
| Sealing Washer                      | Vacuum Pump / Vacuum Pump Mounting and Driving               | 229.908   | Spring Washer          | Oil Pan and Dipstick                                  | 229.118   |
| Sealing Washer                      | Air Compressor / Air Compressor Mounting and Driving         | 229.910   | Spring Washer          | Crankshaft  | 229.120   |
| Sealing Washer                      | Air Compressor Mounting and Driving                          | 229.910/2 | Spring Washer          | Camshaft  | 229.130   |
| Sealing Washer                      | Marine Mechanical Transmission                               | 229.927   | Spring Washer          | Lubricant Oil Heat Exchanger                          | 229.240   |
| Sealing Washer                      | Exhaust Brake  | 229.948   | Spring Washer          | Lubricant Oil Filter                                  | 229.255   |
| Sealing Washer                      | Manual Pump - Draining of Engine and Marine Transmission Oil | 229.970   | Spring Washer          | Fuel Lifer Pump - Bosch                               | 229.303   |
| Sealing Washer                      | Cold Weather Starting Aid                                    | 229.981   | Spring Washer          | Fuel Lifer Pump                                       | 229.306   |
| Sealing Washer - 1mm                | Nozzle Holder  | 229.330   | Spring Washer          | Sediment Filter                                       | 229.308   |
| Sealing Washer - 2 mm               | Nozzle Holder  | 229.330   | Spring Washer          | Single Fuel Filter Piping and Mounting - Bosch        | 229.314   |
| Sediment Filter                     | Sediment Filter  | 229.308   | Spring Washer          | Double Fuel Filter Piping and Mounting - In Line Pump | 229.316/1 |
| Segment                             | Speed Adjustment by Sector                                   | 229.431   | Spring Washer          | Double Fuel Filter Piping and Mounting - Rotary Pump  | 229.316/2 |
| Segment                             | Exhaust Curve  | 229.705   | Spring Washer          | Fuel Tank   | 229.318   |
| Self Priming Centrifugal Pump - Kit | Self-Priming Centrifugal Pump                                | 229.512   | Spring Washer          | In Line Fuel Injection Pump                           | 229.321/1 |
| Semi-esferic Washer                 | Nozzle Holder  | 229.330   | Spring Washer          | Bosch Rotary Fuel Injection Pump                      | 229.321/2 |
| Sensor                              | Lubricant Oil Filter   | 229.255   | Spring Washer          | Fuel Injection Piping - In Line Fuel Injection Pump   | 229.342/1 |
| Sensor                              | Indirect Cooling - High Position Heat Exchanger              | 229.530/1 | Spring Washer          | Fuel Injection Piping - Bosch Rotary Pump             | 229.342/2 |
| Sensor                              | Indirect Cooling - Low Position Heat Exchanger               | 229.530/2 | Spring Washer          | Fuel Injection Piping - DELPHI Fuel Injection Pump    | 229.342/3 |
| Shaft                               | Self-Priming Centrifugal Pump                                | 229.512   | Spring Washer          | Throttle System                                       | 229.401   |
| Shaft                               | Exhaust Brake  | 229.948   | Spring Washer          | Engine Stop Device                                    | 229.421   |
| Shaft - Driven                      | Balancer Unit  | 229.112   | Spring Washer          | Self-Priming Centrifugal Pump                         | 229.512   |
| Shaft - Driving                     | Balancer Unit  | 229.112   | Spring Washer          | Indirect Cooling - High Position Heat Exchanger       | 229.530/1 |
|                                     |  |           | Spring Washer          | Indirect Cooling - Low Position Heat Exchanger        | 229.530/2 |

| Description    | Chart  |
|----------------|--|
| <b>S</b>       |  |
| Spring Washer  | Water Pump 229.532/1   |
| Spring Washer  | Cooling Piping and Thermostat 229.532/2                              |
| Spring Washer  | Fan 229.532/3  |
| Spring Washer  | Radiator 229.541   |
| Spring Washer  | Marine Transmission Cooling 229.544                                  |
| Spring Washer  | Intake Manifold 229.701  |
| Spring Washer  | Exhaust Curve 229.705  |
| Spring Washer  | Piclon Air Filter 229.714/1  |
| Spring Washer  | Piclon / Europlicon Air Filter 229.714/2                             |
| Spring Washer  | Turbocharging with non Cooled Exhaust Manifold 229.751/1             |
| Spring Washer  | Alternator Mounting 229.809  |
| Spring Washer  | Voltage Regulator/Instruments 229.842                                |
| Spring Washer  | Instruments/Mechanical Panel 229.844                                 |
| Spring Washer  | Panel and Instruments - Turotest 229.846                             |
| Spring Washer  | Hidraulic Pump 229.906   |
| Spring Washer  | Air Compressor / Air Compressor Mounting and Driving 229.910         |
| Spring Washer  | Engine Cushion 229.922   |
| Spring Washer  | Marine Mechanical Transmission 229.927                               |
| Spring Washer  | Elastic Hub 229.933  |
| Spring Washer  | Exhaust Brake 229.948  |
| Spring Washer  | Manual Pump - Draining of Engine and Marine Transmission Oil 229.970 |
| Spring Washer  | Cold Weather Starting Aid 229.981                                    |
| Star Aid Relay | Panel and Instruments - Turotest 229.846                             |
| Starter - Kit  | Alternator / Starter 229.807   |
| Starter Motor  | Alternator / Starter 229.807   |
| Starter Switch | Panel and Instruments - MA 22 229.840                                |
| Starter Switch | Voltage Regulator/Instruments 229.842                                |
| Starter Switch | Panel and Instruments - Turotest 229.846                             |
| Starter Switch | Instruments - MA 53 229.848  |
| Stem           | Engine Stop Device 229.421   |
| Stem           | Air Compressor / Air Compressor Mounting and Driving 229.910         |
| Stopping Cable | Throttle System 229.401  |
| Stud           | Engine Block 229.110   |
| Stud           | Front and Rear Cover - Flywheel Housing 229.117                      |
| Stud           | Cylinder Head and Valve Cover 229.150                                |
| Stud           | Lubricant Oil Heat Exchanger 229.240                                 |
| Stud           | Lubricant Oil Filter 229.255   |

| Description                             | Chart   |
|---|---|
| <b>S</b>                                |   |
| Stud                                    | Fuel Lift Pump 229.306  |
| Stud                                    | Fuel Filter Piping and Mounting - DELPHI 229.311                |
| Stud                                    | Double Fuel Filter Piping and Mounting - In Line Pump 229.316/1 |
| Stud                                    | Double Fuel Filter Piping and Mounting - Rotary Pump 229.316/2  |
| Stud                                    | Fuel Tank 229.318   |
| Stud                                    | Bosch Rotary Fuel Injection Pump 229.321/2                      |
| Stud                                    | DELPHI Fuel Injection 229.321/3                                 |
| Stud                                    | Speed Adjustment by Sector 229.431                              |
| Stud                                    | Indirect Cooling - High Position Heat Exchanger 229.530/1       |
| Stud                                    | Indirect Cooling - Low Position Heat Exchanger 229.530/2        |
| Stud                                    | Radiator 229.541  |
| Stud                                    | Cooled Exhaust Manifold 229.703                                 |
| Stud                                    | Exhaust System 229.704  |
| Stud                                    | Exhaust Curve 229.705   |
| Stud                                    | Piclon / Europlicon Air Filter 229.714/2                        |
| Stud                                    | Engine Breather 229.731   |
| Stud                                    | Turbocharging with non Cooled Exhaust Manifold 229.751/1        |
| Stud                                    | Turbocharging with Cooled Exhaust Manifold 229.751/2            |
| Stud                                    | Vacuum Pump / Vacuum Pump Mounting and Driving 229.908          |
| Stud                                    | Air Compressor / Air Compressor Mounting and Driving 229.910    |
| Stud                                    | Air Compressor Mounting and Driving 229.910/2                   |
| Stud                                    | Engine Bracket 229.920  |
| Stud                                    | Marine Mechanical Transmission 229.927                          |
| Stud                                    | Exhaust Brake 229.948   |
| Stud M16x135                            | Engine Block 229.110  |
| Suction Pipe                            | Lubricant Oil Pump 229.201                                      |
| Super Master Cylinder Kit Double (0,25) | Repair Kit 229.999  |
| Super Master Cylinder Kit Double (STD)  | Repair Kit 229.999  |
| Switch                                  | Indirect Cooling - High Position Heat Exchanger 229.530/1       |
| Switch                                  | Indirect Cooling - Low Position Heat Exchanger 229.530/2        |
| Switch                                  | Cooling Piping and Thermostat 229.532/2                         |
| Switch - Kit                            | Cooling Piping and Thermostat 229.532/2                         |

## Série 229

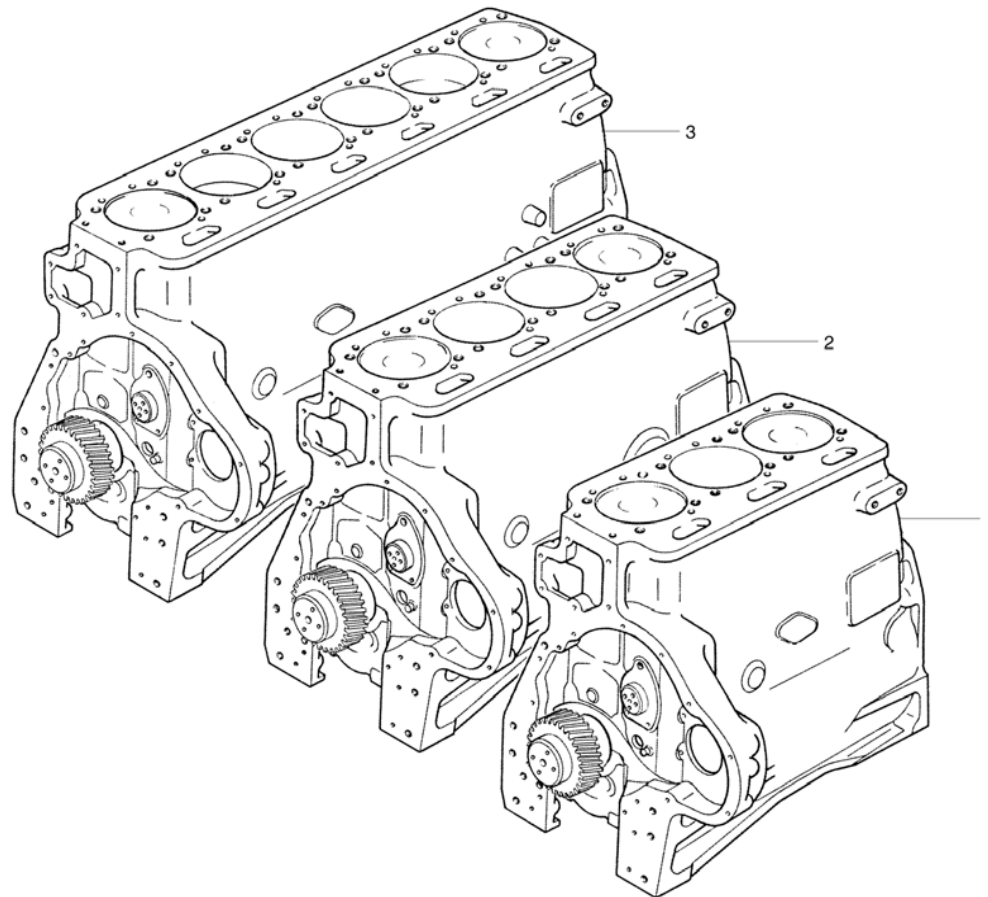
## Alphabetical Index

| <b>T</b>                     |   |           |
|------------------------------|---|-----------|
| Description                  | Chart   |           |
| Tachometer                   | Voltage Regulator/Instruments                         | 229.842   |
| Tachometer                   | Instruments/Mechanical Panel                          | 229.844   |
| Tachometer with Hourimeter   | Panel and Instruments - Turotest                      | 229.846   |
| Tappet - Repair              | Camshaft  | 229.130   |
| Tappets                      | Camshaft  | 229.130   |
| Temperature Sensor           | Cooling Piping and Thermostat                         | 229.532/2 |
| Tensioner Bolt               | Fuel Tank   | 229.318   |
| Thermal                      | Sediment Filter                                       | 229.308   |
| Thermal                      | Double Fuel Filter Piping and Mounting - In Line Pump | 229.316/1 |
| Thermometer                  | Panel and Instruments - MA 22                         | 229.840   |
| Thermometer                  | Voltage Regulator/Instruments                         | 229.842   |
| Thermometer                  | Instruments/Mechanical Panel                          | 229.844   |
| Thermometer                  | Panel and Instruments - Turotest                      | 229.846   |
| Thermostat                   | Indirect Cooling - High Position Heat Exchanger       | 229.530/1 |
| Thermostat (75 ± 2 °C)       | Indirect Cooling - Low Position Heat Exchanger        | 229.530/2 |
| Thermostat Valve (71 ± 2 °C) | Cooling Piping and Thermostat                         | 229.532/2 |
| Thermostat Valve (75 ± 2 °C) | Cooling Piping and Thermostat                         | 229.532/2 |
| Thermostat Valve (79 ± 2 °C) | Cooling Piping and Thermostat                         | 229.532/2 |
| Threaded Pin                 | Bosch Rotary Fuel Injection Pump                      | 229.321/2 |
| Threaded Pin                 | DELPHI Fuel Injection                                 | 229.321/3 |
| Threaded Pin                 | Indirect Cooling - Low Position Heat Exchanger        | 229.530/2 |
| Threaded Pin                 | Intake Manifold                                       | 229.701   |
| Threaded Pin                 | Panel and Instruments - MA 22                         | 229.840   |
| Thrust BeaRing - Rep. 1      | Engine Block  | 229.110   |
| Thrust BeaRing - Rep. 2      | Engine Block  | 229.110   |
| Thrust BeaRing - Rep. 3      | Engine Block  | 229.110   |
| Thrust BeaRing - Rep. 4      | Engine Block  | 229.110   |
| Thrust Bearing - STD         | Engine Block  | 229.110   |
| Thrust Ring - Rep. 1         | Engine Block  | 229.110   |
| Tooth type Washer            | Camshaft  | 229.130   |
| Tooth type Washer            | Fan   | 229.532/3 |
| Tooth type Washer            | Marine Mechanical Transmission                        | 229.927   |
| Toothed Sector               | Speed Adjustment by Sector                            | 229.431   |
| Turbocharger                 | Turbocharging with non Cooled Exhaust Manifold        | 229.751/1 |
| Turbocharger                 | Turbocharging with Cooled Exhaust Manifold            | 229.751/2 |

| <b>U</b>              |   |           |
|-----------------------|---|-----------|
| Description           | Chart   |           |
| Under Pressure Gauge  | Piclon Air Filter                               | 229.714/1 |
| Under Pressure Gauge  | Piclon / Europiclon Air Filter                  | 229.714/2 |
| Union                 | Indirect Cooling - Low Position Heat Exchanger  | 229.530/2 |
| Union                 | Turbocharging with non Cooled Exhaust Manifold  | 229.751/1 |
| Union                 | Turbocharging with Cooled Exhaust Manifold      | 229.751/2 |
| <b>V</b>              |   |           |
| Vacuum Pump - Burmor  | Vacuum Pump / Vacuum Pump Mounting and Driving  | 229.908   |
| Vacuum Pump - Rafaela | Vacuum Pump / Vacuum Pump Mounting and Driving  | 229.908   |
| Valve                 | Engine Block                                    | 229.110   |
| Valve                 | Lubricant Oil Filter                            | 229.255   |
| Valve                 | Cooling Piping and Thermostat                   | 229.532/2 |
| Valve                 | Engine Breather                                 | 229.731   |
| Valve                 | Cold Weather Starting Aid                       | 229.981   |
| Valve - Exhaust       | Cylinder Head and Valve Cover                   | 229.150   |
| Valve Cover           | Cylinder Head and Valve Cover                   | 229.150   |
| Valve Guide           | Cylinder Head and Valve Cover                   | 229.150   |
| Valve Intake          | Cylinder Head and Valve Cover                   | 229.150   |
| Valve Seat - Exhaust  | Cylinder Head and Valve Cover                   | 229.150   |
| Valve Seat - Intake   | Cylinder Head and Valve Cover                   | 229.150   |
| Vibration Damper      | Crankshaft                                      | 229.120   |
| Vibration Damper      | Fuel Tank                                       | 229.318   |
| Vibration Damper      | Indirect Cooling - High Position Heat Exchanger | 229.530/1 |
| Vibration Damper      | Indirect Cooling - Low Position Heat Exchanger  | 229.530/2 |
| Vibration Damper      | Fan   | 229.532/3 |
| Vibration Damper      | Radiator  | 229.541   |
| Voltage Regulator     | Voltage Regulator/Instruments                   | 229.842   |
| Vulcan VNR 211 Clutch | Vulkan Industrial Clutch                        | 229.936   |
| <b>W</b>              |   |           |
| Washer                | Engine Block                                    | 229.110   |
| Washer                | Oil Pan and Dipstick                            | 229.118   |
| Washer                | Crankshaft                                      | 229.120   |
| Washer                | Camshaft  | 229.130   |
| Washer                | Cylinder Head and Valve Cover                   | 229.150   |
| Washer                | Lubricant Oil Pump                              | 229.201   |

|             | Description  | Chart     |
|-------------|--|-----------|
| <b>W</b>    |  |           |
| Washer      | Lube Oil Filter                                      | 229.202   |
| Washer      | Single Fuel Filter Piping and Mounting - Bosch       | 229.314   |
| Washer      | Bosch Rotary Fuel Injection Pump                     | 229.321/2 |
| Washer      | DELPHI Fuel Injection                                | 229.321/3 |
| Washer      | Throttle System                                      | 229.401   |
| Washer      | Engine Stop Device                                   | 229.421   |
| Washer      | Speed Adjustment by Sector                           | 229.431   |
| Washer      | Speed Micro Adjustment                               | 229.440   |
| Washer      | Indirect Cooling - Low Position Heat Exchanger       | 229.530/2 |
| Washer      | Exhaust System                                       | 229.704   |
| Washer      | Exhaust Curve  | 229.705   |
| Washer      | Instruments/Mechanical Panel                         | 229.844   |
| Washer      | Vacuum Pump / Vacuum Pump Mounting and Driving       | 229.908   |
| Washer      | Air Compressor / Air Compressor Mounting and Driving | 229.910   |
| Washer      | Air Compressor Mounting and Driving                  | 229.910/2 |
| Washer      | Exhaust Brake  | 229.948   |
| Water Pipe  | Indirect Cooling - High Position Heat Exchanger      | 229.530/1 |
| Water Pump  | Indirect Cooling - High Position Heat Exchanger      | 229.530/1 |
| Water Pump  | Indirect Cooling - Low Position Heat Exchanger       | 229.530/2 |
| Water Pump  | Water Pump   | 229.532/1 |
| <b>Z</b>    |  |           |
| Zinc Shield | Indirect Cooling - High Position Heat Exchanger      | 229.530/1 |
| Zinc Shield | Indirect Cooling - Low Position Heat Exchanger       | 229.530/2 |
| Zinc Shield | Cooled Exhaust Manifold                              | 229.703   |





Série 229

**Motor Parcial**  
*Motor Parcial*  
Partial Engine

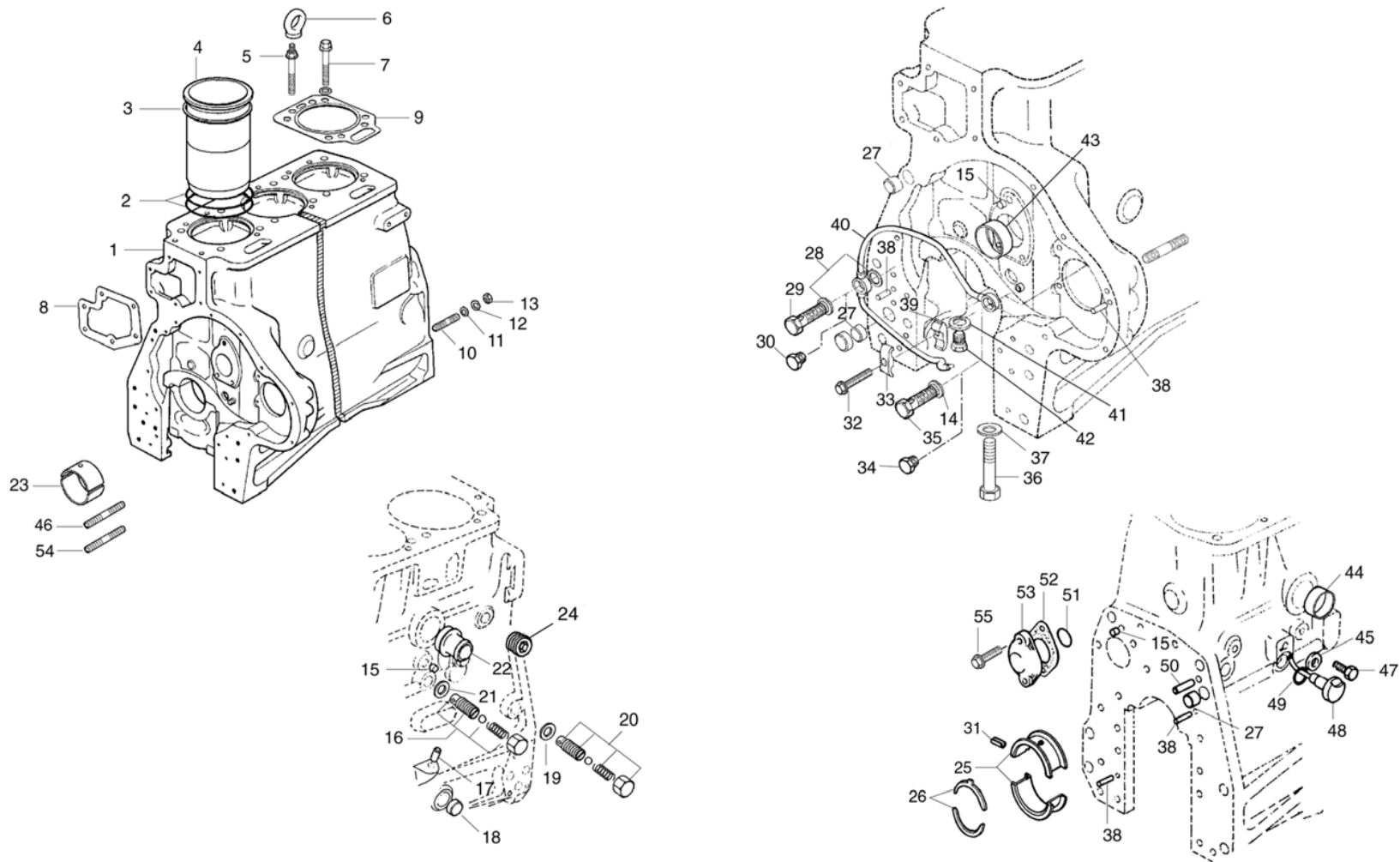
| Item<br>Item<br>Item | Descrição<br>Descripción<br>Description                        | Peça N°<br>Pieza N°<br>Part Nr | Motores |    |      |        |    |       |      |        |         | Aplicação<br>Aplicación<br>Application  | Observações<br>Observaciones<br>Remarks |
|----------------------|--|--------------------------------|---------|----|------|--------|----|-------|------|--------|---------|---|---|
|                      |  |                                | D3      | D4 | TD-4 | TD-EC4 | D6 | D-EC6 | TD-6 | TDEC-6 | TBD-EC6 |   |   |
| 1                    | <b>Motor Parcial</b><br><i>Motor Parcial</i><br>Partial Engine | 9.229.00.04.101.9              | 1       |    |      |        |    |       |      |        |         | 02.01 02.02 04.00 15.01 15.02 32.01 34.01<br>36.01 48.01 81.01 81.02 82.01 93.01 93.02<br>94.01 94.02   |   |
|                      |  | 9.229.00.04.102.9              | 1       |    |      |        |    |       |      |        |         | 02.03 02.04 02.05 07.01 07.02 07.03 32.02<br>37.01  |   |
|                      |  | 9.229.00.04.103.9              | 1       |    |      |        |    |       |      |        |         | 02.06 57.01   |   |
| 2                    | <b>Motor Parcial</b><br><i>Motor Parcial</i><br>Partial Engine | 9.229.00.04.151.9              |         | 1  |      |        |    |       |      |        |         | 01.01 15.03 15.04 16.01 50.01 81.03 81.04<br>82.02 93.03 93.04 94.03 94.04  |   |
|                      |  | 9.229.00.04.152.9              |         | 1  |      |        |    |       |      |        |         | 01.02 02.09   | Bomba CAV                               |
|                      |  | 9.229.00.04.153.9              |         | 1  |      |        |    |       |      |        |         | 02.07 02.08 02.10 10.01 10.04 10.05 10.07<br>11.01 11.02 11.03 11.04 15.05 26.01 26.02<br>28.01 28.03 28.05 35.01 36.02 36.04 36.07<br>37.02  |   |
|                      |  | 9.229.00.04.154.9              |         | 1  |      |        |    |       |      |        |         | 10.02 10.03 10.06 26.03 28.02 28.04 28.06<br>36.03 36.05 36.06  |   |
|                      |  | 9.229.00.04.156.9              |         |    | 1    |        |    |       |      |        |         | 02.17 02.18   |   |
|                      |  | 9.229.00.04.157.9              |         |    |      | 1      |    |       |      |        |         | 10.09 10.10   |   |
|                      |  | 9.229.00.04.158.9              |         |    |      | 1      |    |       |      |        |         | 02.19 02.20 07.06 10.08 11.05 11.06 26.04<br>35.03 36.10 36.11 36.12 82.03  |   |
|                      |  | 9.229.00.04.160.9              |         | 1  |      |        |    |       |      |        |         | 02.11 02.12 02.13 02.14 02.15 02.16 07.04<br>07.05 35.02 36.08 36.09 44.01  |   |
|                      |  | 9.229.00.04.161.9              |         | 1  |      |        |    |       |      |        |         | 36.18   |   |
|                      |  | 9.229.00.04.162.9              |         | 1  |      |        |    |       |      |        |         | 36.19   |   |
| 3                    | <b>Motor Parcial</b><br><i>Motor Parcial</i><br>Partial Engine | 9.229.00.04.252.9              |         |    |      |        | 1  |       |      |        |         | 02.21   |   |
|                      |  | 9.229.00.04.253.9              |         |    |      |        | 1  |       |      |        |         | 02.22 02.23   |   |
|                      |  | 9.229.00.04.255.9              |         |    |      |        | 1  |       |      |        |         | 01.03 01.04 01.05 01.06 01.07 01.08 01.09<br>01.10 01.11 07.07 10.11 10.12 10.13 10.14<br>10.15 10.16 10.17 10.18 10.19 10.20 11.07<br>11.08 11.09 11.10 11.11 11.12 12.00 13.00<br>16.02 16.03 18.01 19.00 22.00 28.07 28.08<br>40.01 41.01 41.02 46.00 47.00 81.05 81.06<br>82.04 82.05 93.05 93.06 93.07 94.05 94.06 |   |
|                      |  | 9.229.00.04.256.9              |         |    |      |        | 1  |       |      |        |         | 07.07   |   |
|                      |  |                                |         |    |      |        |    |       |      |        |         |   |   |

Série 229

**Motor Parcial**  
*Motor Parcial*  
 Partial Engine

| Item<br>Item<br>Item | Descrição<br>Descripción<br>Description                        | Peça N°<br>Pieza N°<br>Part Nr | Motores |    |      |         |    |       |         |        |  | Aplicação<br>Aplicación<br>Application | Observações<br>Observaciones<br>Remarks   |  |
|----------------------|--|--------------------------------|---------|----|------|---------|----|-------|---------|--------|--|--|---|--|
|                      |  |                                | Motores |    |      | Motores |    |       | Engines |        |  |  |   |  |
|                      |  |                                | D3      | D4 | TD-4 | TD-EC4  | D6 | D-EC6 | TD-6    | TDEC-6 | TBD-EC6  |  |   |  |
| 3                    | <b>Motor Parcial</b><br><i>Motor Parcial</i><br>Partial Engine | 9.229.00.04.257.9              |         |    |      |         |    | 1     |         |        |  | 11.13 11.14 11.15 49.01                |   |  |
|                      |  | 9.229.00.04.258.9              |         |    |      |         |    |       | 1       |        |  | 02.26 02.27 02.28 07.08                |   |  |
|                      |  | 9.229.00.04.260.9              |         |    |      |         |    |       |         | 1      |  | 94.07                                  |   |  |
|                      |  | 9.229.00.04.261.9              |         |    |      |         |    |       |         | 1      |  | 16.04 18.03 37.03 39.02 40.02 41.03    |   |  |
|                      |  | 9.229.00.04.262.9              |         |    |      |         |    |       |         | 1      |  | 93.09 93.10                            |   |  |
|                      |  | 9.229.00.04.263.9              |         |    |      |         |    |       |         |        | 1  | 93.11 93.12                            |   |  |
|                      |  | 9.229.00.04.264.9              |         |    |      |         |    |       |         | 1      |  | 01.12                                  |   |  |
|                      |  | 9.229.00.04.265.9              |         |    |      |         |    |       |         |        | 1  |  | 01.18 01.19 01.20 01.21 01.22 01.23 01.24<br>02.29 02.30 07.09 07.10 17.02 36.13 37.04<br>39.03 49.02 52.03 81.09 81.10 82.08 93.13 |  |
|                      |  | 9.229.00.04.268.9              |         |    |      |         |    | 1     |         |        |  |  | 02.25 17.01 52.02   |  |
|                      |  | 9.229.00.04.270.9              |         |    |      |         |    | 1     |         |        |  |  | 02.24 18.02 36.15 36.17 39.01 52.01   |  |
| 9.229.00.04.271.9    |  |                                |         |    |      |         |    |       | 1       |        | 01.13 01.14 01.15 01.16 01.17 07.08 81.07<br>81.08 82.06 82.07 |  |   |  |





Série 229

**Bloco do Motor**  
*Bloque del Motor*  
 Engine Block

| Item<br>Item<br>Item | Descrição<br>Descripción<br>Description                          | Peça N°<br>Pieza N°<br>Part Nr | Motores |    |      |        |    |       |      |        |         | Aplicação<br>Aplicación<br>Application | Observações<br>Observaciones<br>Remarks   |  |  |                                       |
|----------------------|--|--------------------------------|---------|----|------|--------|----|-------|------|--------|---------|--|---|--|--|---------------------------------------|
|                      |  |                                | D3      | D4 | TD-4 | TD-EC4 | D6 | D-EC6 | TD-6 | TDEC-6 | TBD-EC6 |  |   |  |  |                                       |
| 1                    | <b>Bloco do Motor</b><br><i>Bloque del Motor</i><br>Engine Block | 9.229.8.110.003.8              | 1       |    |      |        |    |       |      |        |         |  | 02.01 02.02 04.00 15.01 15.02 32.01 34.01<br>36.01 48.01 81.01 81.02 82.01 93.01 93.02<br>94.01 94.02   |  |  |                                       |
|                      |  | 9.229.8.110.033.8              | 1       |    |      |        |    |       |      |        |         |  |   | 02.03 02.04 02.05 07.01 07.02 07.03 32.02<br>37.01   |  |                                       |
|                      |  | 9.229.8.110.034.8              |         | 1  |      |        |    |       |      |        |         |  |   | 01.01 02.07 02.08 02.10 10.01 10.04 10.05<br>26.02 28.01 35.01 36.02 36.04 36.07 37.02<br>50.01 81.03 81.04 82.02 93.03 93.04 94.03<br>94.04 | Furo Menor (Bomba Injetora S1000) Ø68                                      |                                       |
|                      |  | 9.229.8.110.036.8              |         |    |      |        | 1  |       |      |        |         |  |   | 02.22 02.23 36.14 36.16  |  |                                       |
|                      |  | 9.229.8.110.043.8              | 1       |    |      |        |    |       |      |        |         |  |   | 02.06  |  |                                       |
|                      |  | 9.229.8.110.056.8              |         |    |      |        |    |       |      | 1      |         |  |   | 93.09 93.10  |  |                                       |
|                      |  | 9.229.8.110.066.8              |         |    |      |        |    |       |      | 1      |         |  |   | 01.12  |  |                                       |
|                      |  | 9.229.8.110.074.8              |         | 1  |      |        |    |       |      |        |         |  |   |  | 02.11 02.12 02.13 02.14 02.15 02.16 07.04<br>07.05 35.02 36.08 36.09 44.01 | Furo Maior (Bomba Injetora S2000) Ø85 |
|                      |  | 9.229.8.110.076.8              |         |    |      |        |    |       |      |        | 1       |  |   |  | 16.04 18.03 37.03 39.02 40.02 41.03  |                                       |
|                      |  | 9.229.8.110.094.8              |         |    |      |        | 1  |       |      |        |         |  |   |  | 02.19 02.20 07.06 10.08 11.05 11.06 26.04<br>35.03 36.10 36.11 36.12 82.03 | Bomba em Linha                        |
|                      |  | 9.229.8.110.096.8              |         |    |      |        |    |       |      |        | 1       |  |   |  | 93.13  |                                       |
|                      |  | 9.229.8.110.114.8              |         | 1  |      |        |    |       |      |        |         |  |   |  | 10.02 10.03 10.06 26.03 28.02 28.04 28.06<br>36.03 36.05 36.06             |                                       |
|                      |  | 9.229.8.110.124.8              |         |    |      |        | 1  |       |      |        |         |  |   |  | 10.09 10.10  | Bomba Rotativa                        |
|                      |  | 9.229.8.110.134.8              |         | 1  |      |        |    |       |      |        |         |  |   |  | 01.02 02.09  |                                       |
|                      |  | 9.229.8.110.136.8              |         |    |      |        |    |       |      |        | 1       |  |   |  | 93.08 94.07  |                                       |
|                      |  | 9.229.8.110.146.8              |         |    |      |        |    | 1     |      |        |         |  |   |  | 02.25 17.01 52.02  | Bomba CAV                             |
| 9.229.8.110.156.8    |  |                                |         |    |      |        |    |       |      | 1      |         |  | 01.18 01.19 01.20 01.21 01.22 01.23 01.24<br>02.29 02.30 07.09 07.10 17.02 36.13 37.04<br>39.03 49.02 52.03 81.09 81.10 82.08   |  |  |                                       |
| 9.229.8.110.176.8    |  |                                |         |    |      | 1      |    |       |      |        |         |  | 01.03 01.04 01.05 01.06 01.07 01.08 01.09<br>01.10 01.11 02.21 10.11 10.12 10.13 10.14<br>10.15 10.16 10.17 10.18 10.19 10.20 11.08<br>11.09 11.10 11.11 11.12 12.00 13.00 16.02<br>16.03 18.01 19.01 19.02 22.01 28.07 28.08<br>40.01 41.01 41.02 46.00 47.00 81.05 81.06<br>82.04 82.05 93.05 93.06 93.07 94.05 94.06 |  |  |                                       |

Série 229

**Bloco do Motor**  
*Bloque del Motor*  
 Engine Block

| Item<br>Item<br>Item | Descrição<br>Descripción<br>Description                            | Peça N°<br>Pieza N°<br>Part Nr | Motores |    |      |        |    |       |      |        |         | Aplicação<br>Aplicación<br>Application | Observações<br>Observaciones<br>Remarks                                    |  |
|----------------------|--|--------------------------------|---------|----|------|--------|----|-------|------|--------|---------|--|--|--|
|                      |  |                                | D3      | D4 | TD-4 | TD-EC4 | D6 | D-EC6 | TD-6 | TDEC-6 | TBD-EC6 |  |  |  |
| 1                    | <b>Bloco do Motor</b><br><i>Bloque del Motor</i><br>Engine Block   | 9.229.8.110.196.8              |         |    |      |        |    |       |      |        |         | 1                                      | 93.11 93.12  |  |
|                      |  | 9.229.8.110.204.8              |         |    | 1    |        |    |       |      |        |         |  | 02.17 02.18  |  |
|                      |  | 9.229.8.110.236.8              |         |    |      |        |    | 1     |      |        |         |  | 07.07 11.13 11.14 11.15 49.01 49.02  |  |
|                      |  | 9.229.8.110.255.8              |         | 1  |      |        |    |       |      |        |         |  | 36.19  |  |
|                      |  | 9.229.8.110.265.8              |         | 1  |      |        |    |       |      |        |         |  | 36.18  |  |
|                      |  | 9.229.8.110.416.8              |         |    |      |        |    |       |      | 1      |         |  | 01.13 01.14 01.15 01.16 02.26 02.27 02.28<br>07.08 81.07 81.08 82.06 82.07 |  |
|                      |  | 9.229.8.110.506.8              |         |    |      |        | 1  |       |      |        |         | 02.24 18.02 36.15 36.17 39.01 52.01    | Bomba em Linha   |  |
| 2                    | <b>Anel de Vedação</b><br><i>Anillo de Vedación</i><br>O-Ring      | 6.0493.13.0.1124               | 6       | 8  | 8    | 8      | 12 | 12    | 12   | 12     | 12      | 00.00                                  |  |  |
| 3                    | <b>Calço - 0,05 mm</b><br><i>Calzo - 0,05 mm</i><br>Shim - 0.05 mm | 9.229.0.340.020.4              | ?       | ?  | ?    | ?      | ?  | ?     | ?    | ?      | ?       | 00.00                                  |  |  |
|                      | <b>Calço - 0,10 mm</b><br><i>Calzo - 0,10 mm</i><br>Shim - 0.10 mm | 9.229.0.340.021.4              | ?       | ?  | ?    | ?      | ?  | ?     | ?    | ?      | ?       | 00.00                                  |  |  |
|                      | <b>Calço - 0,15 mm</b><br><i>Calzo - 0,15 mm</i><br>Shim - 0.15 mm | 9.229.0.340.023.4              | ?       | ?  | ?    | ?      | ?  | ?     | ?    | ?      | ?       | 00.00                                  |  |  |
|                      | <b>Calço - 0,20 mm</b><br><i>Calzo - 0,20 mm</i><br>Shim - 0.20 mm | 9.229.0.340.024.4              | ?       | ?  | ?    | ?      | ?  | ?     | ?    | ?      | ?       | 00.00                                  |  |  |
| 4                    | <b>Camisa</b><br><i>Camisa</i><br>Liner                            | 9.229.8.132.005.4              | 3       | 4  | 4    | 4      | 6  | 6     | 6    | 6      | 6       | 00.00                                  |  |  |
| 5                    | <b>Parafuso M14x135</b><br><i>Tornillo M14x135</i><br>Bolt M14x135 | 9.229.0.350.051.4              | 2       | 2  | 2    | 2      | 2  | 2     | 2    | 2      | 2       | 00.00                                  |  |  |
|                      |  | 9.229.0.350.051.4              | 6       |    |      |        |    |       |      |        |         | 00.00                                  |  |  |
| 6                    | <b>Alça</b><br><i>Alza</i><br>Lift                                 | 9.225.0.620.002.4              | 2       | 2  | 2    | 2      | 2  | 2     | 2    | 2      | 2       | 00.00                                  |  |  |
| 7                    | <b>Parafuso M14x135</b><br><i>Tornillo M14x135</i><br>Bolt M14x135 | 9.229.0.350.050.4              | 10      | 14 | 14   | 14     | 22 | 22    | 22   | 22     | 22      | 00.00                                  |  |  |

Série 229

**Bloco do Motor**  
*Bloque del Motor*  
 Engine Block

| Item<br>Item<br>Item | Descrição<br>Descripción<br>Description                                    | Peça N°<br>Pieza N°<br>Part Nr | Motores |    |      |        |    |       |      |        |         | Aplicação<br>Aplicación<br>Application | Observações<br>Observaciones<br>Remarks  |   |
|----------------------|--|--------------------------------|---------|----|------|--------|----|-------|------|--------|---------|--|--|---|
|                      |  |                                | D3      | D4 | TD-4 | TD-EC4 | D6 | D-EC6 | TD-6 | TDEC-6 | TBD-EC6 |  |  |   |
| 7                    | <b>Parafuso M14x135</b><br><i>Tornillo M14x135</i><br>Bolt M14x135         | 9.229.0.350.050.4              | 6       |    |      |        |    |       |      |        |         |  | 00.00  |   |
| 8                    | <b>Junta</b><br><i>Empaque</i><br>Gasket                                   | 9.229.8.853.145.4              | 1       | 1  | 1    | 1      | 1  | 1     | 1    | 1      | 1       | 1                                      | 00.00  |   |
| 9                    | <b>Junta</b><br><i>Empaque</i><br>Gasket                                   | 9.229.8.854.015.4              | 3       | 4  | 4    | 4      | 6  | 6     | 6    | 6      | 6       | 6                                      | 00.00  |   |
| 10                   | <b>Prisioneiro</b><br><i>Espárrago</i><br>Stud                             | 6.0201.10.8.0830               | 5       |    |      |        |    |       |      |        |         |  | 57.01  |   |
|                      |  | 6.0201.10.8.1030               | 4       | 4  | 4    | 4      | 4  | 4     | 4    | 4      | 4       | 4                                      | 00.00  | [01.02 02.06 02.09 02.25 10.02<br>10.03 10.06 10.09 36.19]                        |
| 11                   | <b>Arruela Lisa</b><br><i>Arandela Lisa</i><br>Flat Washer                 | 6.0215.01.0.0105               | 4       | 4  | 4    | 4      | 4  | 4     | 4    | 4      | 4       | 4                                      | 00.00  | [01.02 02.06 02.09 02.25 10.02<br>10.03 10.06 10.09]                              |
| 12                   | <b>Arruela</b><br><i>Arandela</i><br>Washer                                | 6.0216.05.0.0105               | 4       | 4  | 4    | 4      | 4  | 4     | 4    | 4      | 4       | 4                                      | 00.00  | [01.02 02.06 02.09 02.25 10.02<br>10.03 10.06 10.09]<br>->  229.06.181816 (06/01) |
| 13                   | <b>Porca</b><br><i>Tuerca</i><br>Nut                                       | 9.0210.08.3.0100               | 4       | 4  | 4    | 4      | 4  | 4     | 4    | 4      | 4       | 4                                      | 00.00  | [01.02 02.06 02.09 02.25 10.02<br>10.03 10.06 10.09]                              |
| 14                   | <b>Arruela de Vedação</b><br><i>Arandela de Vedación</i><br>Sealing Washer | 6.0492.01.0.0814               |         |    | 2    | 2      | 2  | 2     | 2    | 2      |         |  | 02.05 02.09 02.16 02.19 02.20 02.25 02.29<br>02.30 10.08 11.13 11.14 11.15 16.04 18.02<br>18.03 36.15 36.17 36.18 36.19 37.03 37.04<br>39.01 41.03 57.04 93.13 |   |
| 15                   | <b>Tampão Ø 9,9 h 11</b><br><i>Tapón Ø 9,9 h 11</i><br>Sealant Ø 9,9 h 11  | 9.229.0.327.004.4              | 6       | 7  | 7    | 8      | 9  | 9     | 11   | 8      | 8       | 8                                      | 00.00  |   |

Série 229

Bloco do Motor  
Bloque del Motor  
Engine Block

| Item<br>Item<br>Item | Descrição<br>Descripción<br>Description                               | Peça N°<br>Pieza N°<br>Part Nr | Motores |    |      |        |    |       |      |        |         | Engines | Aplicação<br>Aplicación<br>Application  | Observações<br>Observaciones<br>Remarks  |  |
|----------------------|---|--------------------------------|---------|----|------|--------|----|-------|------|--------|---------|---------|---|--|--|
|                      |   |                                | D3      | D4 | TD-4 | TD-EC4 | D6 | D-EC6 | TD-6 | TDEC-6 | TBD-EC6 |         |   |  |  |
| 16                   | <b>Válvula</b><br>Valvula<br>Valve                                    | 9.229.8.012.008.7              |         |    | 1    | 1      |    |       |      |        | 1       | 1       | 1   | 01.11 01.12 01.13 01.14 01.15 01.16 01.17<br>01.18 01.19 01.20 01.21 01.22 01.23 01.24<br>02.17 02.18 02.19 02.20 02.26 02.27 02.28<br>02.29 02.30 07.06 07.08 07.09 07.10 10.08<br>10.09 10.10 11.05 11.06 16.04 17.02 18.03<br>26.04 35.03 36.10 36.11 36.12 36.13 37.03<br>37.04 39.02 39.03 40.02 41.03 49.02 52.03<br>81.07 81.08 81.09 81.10 82.03 82.06 82.07<br>82.08 93.08 93.09 93.10 93.11 93.12 93.13<br>94.07 |  |
| 17                   | <b>Tampão Ø 8,8 h 11</b><br>Tapón Ø 8,8 h 11<br>Sealant Ø 8,8 h 11    | 9.229.0.327.003.4              | 1       | 1  | 1    | 1      | 1  | 1     | 1    | 1      | 1       | 1       | 1   | 00.00  |  |
| 18                   | <b>Tampão Ø 15,9 h 11</b><br>Tapón Ø 15,9 h 11<br>Sealant Ø 15,9 h 11 | 9.229.0.327.006.4              | 2       | 2  | 2    | 2      | 2  | 2     | 2    | 2      | 2       | 2       | 2   | 00.00  |  |
| 19                   | <b>Arruela de Vedação</b><br>Arandela de Vedación<br>Sealing Washer   | 6.0492.01.0.1822               |         |    |      | 1      |    |       |      |        | 1       | 1       | 01.17 01.18 01.19 01.20 01.21 01.22 01.23<br>01.24 02.19 02.20 02.29 02.30 07.06 07.09<br>07.10 10.09 10.10 11.05 11.06 26.04 35.03<br>36.10 36.11 36.12 36.13 37.04 39.03 49.02<br>52.03 57.03 81.09 81.10 82.03 82.08 93.11<br>93.12 93.13  |  |  |
| 20                   | <b>Válvula</b><br>Valvula<br>Valve                                    | 6.0690.87.4.0021               |         |    |      | 1      |    |       |      |        | 1       | 1       | 01.17 01.18 01.19 01.20 01.21 01.22 01.23<br>01.24 02.19 02.20 02.29 02.30 07.06 07.09<br>07.10 10.09 10.10 11.05 11.06 26.04 35.03<br>36.10 36.11 36.12 36.13 37.04 39.03 49.02<br>52.03 57.03 81.09 81.10 82.03 82.08 93.11<br>93.12 93.13  |  |  |
| 21                   | <b>Arruela de Vedação</b><br>Arandela de Vedación<br>Sealing Washer   | 6.0492.01.0.1620               |         |    | 1    | 1      |    |       |      | 1      | 1       | 1       | 01.00 02.17 02.18 02.19 02.20 02.26 02.27<br>02.28 02.29 02.30 07.06 07.08 07.09 07.10<br>10.08 10.09 10.10 11.05 11.06 16.04 17.02<br>18.03 26.04 35.03 36.10 36.11 36.12 36.13<br>37.03 37.04 39.02 39.03 40.02 41.03 49.02<br>52.03 57.03 81.00 82.03 82.06 82.07 82.08<br>93.08 93.09 93.10 93.11 93.12 93.13 94.07 | [01.01...01.10 81.01...81.06]  |  |

Série 229

Bloco do Motor  
Bloque del Motor  
Engine Block

| Item<br>Item<br>Item | Descrição<br>Descripción<br>Description  | Peça N°<br>Pieza N°<br>Part Nr | Motores<br>Motores<br>Engines |    |      |        |    |       |      |        |         | Aplicação<br>Aplicación<br>Application   | Observações<br>Observaciones<br>Remarks                      |
|----------------------|--|--------------------------------|-------------------------------|----|------|--------|----|-------|------|--------|---------|--|--|
|                      |  |                                | D3                            | D4 | TD-4 | TD-EC4 | D6 | D-EC6 | TD-6 | TDEC-6 | TBD-EC6 |  |  |
| 22                   | <b>Conexão</b><br>Conexion<br>Connection   | 9.229.0.355.036.4              |                               |    |      |        |    |       | 1    |        |         | 93.08 93.09 93.10 94.07  |  |
| 23                   | <b>Bronzina Principal - Rep. 1</b><br>Cojinete Principal - Rep. 1<br>Main BeaRing - Rep. 1 | 6.228.8.430.003.7              |                               |    | 5    | 5      |    | 7     | 7    | 7      | 7       | 01.00 02.17 02.18 02.19 02.20 02.26 02.27<br>02.28 02.29 02.30 07.06 07.07 07.08 07.09<br>07.10 10.08 10.09 10.10 11.05 11.06 11.13<br>11.14 11.15 16.04 17.02 18.03 26.04 35.03<br>36.10 36.11 36.12 36.13 37.03 37.04 39.02<br>39.03 40.02 41.03 49.00 52.03 57.03 81.07<br>81.08 81.09 81.10 82.03 82.06 82.07 82.08<br>93.08 93.10 93.11 93.12 93.13 94.07   | [01.01...01.12]  |
|                      |  | 9.229.8.430.013.7              | 3                             | 4  |      |        | 6  |       | 6    |        |         | 01.01 01.02 01.03 01.04 01.05 01.06 01.07<br>01.08 01.09 01.10 01.11 01.12 02.00 04.00<br>07.01 07.02 07.03 07.04 07.05 10.00 11.01<br>11.02 11.03 11.04 11.07 11.08 11.09 11.10<br>11.11 11.12 12.00 13.00 15.00 16.01 16.02<br>16.03 17.01 18.01 18.02 19.00 22.00 26.01<br>26.02 26.03 28.00 32.00 34.01 35.01 35.02<br>36.00 37.01 37.02 39.01 40.01 41.01 41.02<br>44.01 46.00 47.00 48.00 49.01 49.02 50.01<br>52.01 52.02 57.01 57.02 57.04 81.01 81.03<br>82.01 82.02 82.04 82.05 93.01 93.07 94.01<br>94.02 94.03 94.04 94.05 94.06 | [02.17...02.20 02.26...02.30<br>10.08...10.10 36.10...36.13] |
|                      | <b>Bronzina Principal - Rep. 2</b><br>Cojinete Principal - Rep. 2<br>Main BeaRing - Rep. 2 | 6.228.8.430.005.7              |                               |    | 5    | 5      |    | 7     | 7    | 7      | 7       | 01.00 02.17 02.18 02.19 02.20 02.26 02.27<br>02.28 02.29 02.30 07.06 07.07 07.08 07.09<br>07.10 10.08 10.09 10.10 11.05 11.06 11.13<br>11.14 11.15 16.04 17.02 18.03 26.04 35.03<br>36.10 36.11 36.12 36.13 37.03 37.04 39.02<br>39.03 40.02 41.03 49.00 52.03 57.03 81.07<br>81.08 81.09 81.10 82.03 82.06 82.07 82.08<br>93.08 93.10 93.11 93.12 93.13 94.07   | [01.01...01.12]  |

Série 229

Bloco do Motor  
Bloque del Motor  
Engine Block

| Item<br>Item<br>Item | Descrição<br>Descripción<br>Description   | Peça N°<br>Pieza N°<br>Part Nr | Motores |    |      |        |    |       |      |        |  | Engines  | Aplicação<br>Aplicación<br>Application                       | Observações<br>Observaciones<br>Remarks |
|----------------------|---|--------------------------------|---------|----|------|--------|----|-------|------|--------|--|--|--|---|
|                      |   |                                | D3      | D4 | TD-4 | TD-EC4 | D6 | D-EC6 | TD-6 | TDEC-6 | TBD-EC6  |  |  |   |
| 23                   | <b>Bronzina Principal - Rep. 2</b><br><i>Cojinete Principal - Rep. 2</i><br>Main BeaRing - Rep. 2 | 9.229.8.430.015.7              | 3       | 4  |      |        | 6  |       | 6    |        |  | 01.01 01.02 01.03 01.04 01.05 01.06 01.07<br>01.08 01.09 01.10 01.11 01.12 02.00 04.00<br>07.01 07.02 07.03 07.04 07.05 10.00 11.01<br>11.02 11.03 11.04 11.07 11.08 11.09 11.10<br>11.11 11.12 12.00 13.00 15.00 16.01 16.02<br>16.03 17.01 18.01 18.02 19.00 22.00 26.01<br>26.02 26.03 28.00 32.00 34.01 35.01 35.02<br>36.00 37.01 37.02 39.01 40.01 41.01 41.02<br>44.01 46.00 47.00 48.00 49.01 50.01 52.01<br>52.02 57.01 57.02 57.04 81.01 81.03 82.01<br>82.02 82.04 82.05 93.01 93.07 94.01 94.02<br>94.03 94.04 94.05 94.06 | [02.17...02.20 02.26...02.30<br>10.08...10.10 36.10...36.13] |   |
|                      | <b>Bronzina Principal - Rep. 3</b><br><i>Cojinete Principal - Rep. 3</i><br>Main BeaRing - Rep. 3 | 6.228.8.430.007.7              |         |    | 5    | 5      |    | 7     | 7    | 7      | 7  | 01.00 02.17 02.18 02.19 02.20 02.26 02.27<br>02.28 02.29 02.30 07.06 07.07 07.08 07.09<br>07.10 10.08 10.09 10.10 11.05 11.06 11.13<br>11.14 11.15 16.04 17.02 18.03 26.04 35.03<br>36.10 36.11 36.12 36.13 37.03 37.04 39.02<br>39.03 40.02 41.03 49.00 52.03 57.03 81.07<br>81.08 81.09 81.10 82.03 82.06 82.07 82.08<br>93.08 93.10 93.11 93.12 93.13 94.07   | [01.01...01.12]  |   |
|                      |   | 9.229.8.430.017.7              | 3       | 4  |      |        | 6  |       | 6    |        | 01.01 01.02 01.03 01.04 01.05 01.06 01.07<br>01.08 01.09 01.10 01.11 01.12 02.00 04.00<br>07.01 07.02 07.03 07.04 07.05 10.00 11.01<br>11.02 11.03 11.04 11.07 11.08 11.09 11.10<br>11.11 11.12 12.00 13.00 15.00 16.01 16.02<br>16.03 17.01 18.01 18.02 19.00 22.00 26.01<br>26.02 26.03 28.00 32.00 34.01 35.01 35.02<br>36.00 37.01 37.02 39.01 40.01 41.01 41.02<br>44.01 46.00 47.00 48.00 49.01 50.01 52.01<br>52.02 57.01 57.02 57.04 81.01 81.03 82.01<br>82.02 82.04 82.05 93.01 93.07 94.01 94.02<br>94.03 94.04 94.05 94.06 | [02.17...02.20 02.26...02.30<br>10.08...10.10 36.10...36.13]   |  |   |

Série 229

**Bloco do Motor**  
*Bloque del Motor*  
 Engine Block

| Item<br>Item<br>Item | Descrição<br>Descripción<br>Description   | Peça N°<br>Pieza N°<br>Part Nr | Motores |    |      |        |    |       |      |        |         | Engines  | Aplicação<br>Aplicación<br>Application                                | Observações<br>Observaciones<br>Remarks |
|----------------------|---|--------------------------------|---------|----|------|--------|----|-------|------|--------|---------|--|---|---|
|                      |   |                                | D3      | D4 | TD-4 | TD-EC4 | D6 | D-EC6 | TD-6 | TDEC-6 | TBD-EC6 |  |   |   |
| 23                   | <b>Bronzina Principal - Rep. 4</b><br><i>Cojinete Principal - Rep. 4</i><br>Main BeaRing - Rep. 4 | 6.228.8.430.009.7              |         |    | 5    | 5      |    | 7     | 7    | 7      | 7       | 01.00 02.17 02.18 02.19 02.20 02.26 02.27<br>02.28 02.29 02.30 07.06 07.07 07.08 07.09<br>07.10 10.08 10.09 10.10 11.05 11.06 11.13<br>11.14 11.15 16.04 17.02 18.03 26.04 35.03<br>36.10 36.11 36.12 36.13 37.03 37.04 39.02<br>39.03 40.02 41.03 49.00 52.03 57.03 81.07<br>81.08 81.09 81.10 82.03 82.06 82.07 82.08<br>93.08 93.10 93.11 93.12 93.13 94.07   | [01.01...01.12]   |   |
|                      |   | 9.229.8.430.019.7              | 3       | 4  |      | 6      |    | 6     |      |        |         | 01.01 01.02 01.03 01.04 01.05 01.06 01.07<br>01.08 01.09 01.10 01.11 01.12 02.00 04.00<br>07.01 07.02 07.03 07.04 07.05 10.00 11.01<br>11.02 11.03 11.04 11.07 11.08 11.09 11.10<br>11.11 11.12 12.00 13.00 15.00 16.01 16.02<br>16.03 17.01 18.01 18.02 19.00 22.00 26.01<br>26.02 26.03 28.00 32.00 34.01 35.01 35.02<br>36.00 37.01 37.02 39.01 40.01 41.01 41.02<br>44.01 46.00 47.00 48.00 49.01 50.01 52.01<br>52.02 57.01 57.02 57.04 81.01 81.03 82.01<br>82.02 82.04 82.05 93.01 93.07 94.01 94.02<br>94.03 94.04 94.05 94.06 | [02.17...02.20 02.26...02.30<br>10.08...10.10 10.21<br>36.10...36.13] |   |
|                      | <b>Bronzina Principal - STD</b><br><i>Cojinete Principal - STD</i><br>Main BeaRing - STD          | 6.228.0.430.001.7              |         |    | 5    | 5      |    | 7     | 7    | 7      | 7       | 01.00 02.17 02.18 02.19 02.20 02.26 02.27<br>02.28 02.29 02.30 07.06 07.07 07.08 07.09<br>07.10 10.08 10.09 10.10 11.05 11.06 11.13<br>11.14 11.15 16.04 17.02 18.03 26.04 35.03<br>36.10 36.11 36.12 36.13 37.03 37.04 39.02<br>39.03 40.02 41.03 49.00 52.03 57.03 81.07<br>81.08 81.09 81.10 82.03 82.06 82.07 82.08<br>93.08 93.10 93.11 93.12 93.13 94.07   | [01.01...01.12]   |   |



Série 229

Bloco do Motor  
Bloque del Motor  
Engine Block

| Item<br>Item<br>Item | Descrição<br>Descripción<br>Description  | Peça N°<br>Pieza N°<br>Part Nr | Motores |    |      |        |    |       |      |        |         | Engines  | Aplicação<br>Aplicación<br>Application   | Observações<br>Observaciones<br>Remarks |
|----------------------|--|--------------------------------|---------|----|------|--------|----|-------|------|--------|---------|--|--|---|
|                      |  |                                | D3      | D4 | TD-4 | TD-EC4 | D6 | D-EC6 | TD-6 | TDEC-6 | TBD-EC6 |  |  |   |
| 23                   | <b>Bronzina Principal - STD</b><br><i>Cojinete Principal - STD</i><br>Main BeaRing - STD             | 9.229.0.430.011.7              | 3       | 4  |      |        | 6  |       | 6    |        |         | 01.01 01.02 01.03 01.04 01.05 01.06 01.07<br>01.08 01.09 01.10 01.11 01.12 02.00 04.00<br>07.01 07.02 07.03 07.04 07.05 10.00 11.01<br>11.02 11.03 11.04 11.07 11.08 11.09 11.10<br>11.11 11.12 12.00 13.00 15.00 16.01 16.02<br>16.03 17.01 18.01 18.02 19.00 22.00 26.01<br>26.02 26.03 28.00 32.00 34.01 35.01 35.02<br>36.00 37.01 37.02 39.01 40.01 41.01 41.02<br>44.01 46.00 47.00 48.00 49.01 50.01 52.01<br>52.02 57.01 57.02 57.04 81.01 81.03 82.01<br>82.02 82.04 82.05 93.01 93.07 94.01 94.02<br>94.03 94.04 94.05 94.06 | [02.17...02.20 02.26...02.30<br>10.08...10.10                                      |   |
| 24                   | <b>Bujão 3/8"</b><br><i>Tapón 3/8"</i><br>Plug 3/8"  | 9.229.0.352.005.4              | 1       | 1  | 1    | 1      | 1  | 1     | 1    | 1      | 1       | 00.00  | -> 229.03.053811 (07/96)<br> -> 229.04.396396 (07/96)<br> -> 229.06.166536 (07/96) |   |
| 25                   | <b>Bronzina de Encosto - Rep. 1</b><br><i>Cojinete de Ajuste - Rep. 1</i><br>Thrust BeaRing - Rep. 1 | 9.225.8.430.414.7              | 1       | 1  | 1    |        | 1  |       |      |        |         | 04.00 10.00 11.01 11.02 11.03 11.04 11.07<br>11.08 11.09 11.10 11.11 11.12 13.00 26.01<br>26.02 26.03 28.00 32.00 40.01 41.01 41.02<br>44.01 46.00 47.00 48.00 49.01 50.01 81.01<br>81.03 82.01 82.02 82.04 82.05 93.01 93.07<br>94.00   | [10.01 10.08...10.10 94.07]  |   |
|                      |  | 9.229.8.430.403.7              | 1       | 1  |      |        | 1  |       | 1    |        |         | 01.01 01.02 01.03 01.04 01.05 01.06 01.07<br>01.08 01.09 01.10 01.11 01.12 02.00 07.01<br>07.02 07.03 07.04 07.05 12.00 15.00 16.00<br>17.01 18.01 18.02 19.00 22.01 34.01 35.01<br>35.02 36.01 36.02 36.03 36.04 36.05 36.06<br>36.07 36.08 36.09 36.14 36.15 36.16 36.17<br>36.18 36.19 37.01 37.02 39.01 52.01 52.02  | [02.17...02.20 02.26...02.30<br>16.04]   |   |
|                      | <b>Bronzina de Encosto - Rep. 2</b><br><i>Cojinete de Ajuste - Rep. 2</i><br>Thrust BeaRing - Rep. 2 | 9.225.8.430.416.7              | 1       | 1  | 1    |        | 1  |       |      |        |         | 04.00 10.00 11.01 11.02 11.03 11.04 11.07<br>11.08 11.09 11.10 11.11 11.12 13.00 26.01<br>26.02 26.03 28.00 32.00 40.01 41.01 41.02<br>44.01 46.00 47.00 48.00 49.01 50.01 81.01<br>81.03 82.01 82.02 82.04 82.05 93.01 93.07<br>94.00   | [10.01 10.08...10.10 94.07]  |   |

Série 229

Bloco do Motor  
Bloque del Motor  
Engine Block

| Item<br>Item<br>Item | Descrição<br>Descripción<br>Description  | Peça N°<br>Pieza N°<br>Part Nr | Motores |    |      |        |    |       |      |        |         | Engines   | Aplicação<br>Aplicación<br>Application                 | Observações<br>Observaciones<br>Remarks |
|----------------------|--|--------------------------------|---------|----|------|--------|----|-------|------|--------|---------|---|--|---|
|                      |  |                                | D3      | D4 | TD-4 | TD-EC4 | D6 | D-EC6 | TD-6 | TDEC-6 | TBD-EC6 |   |  |   |
| 25                   | <b>Bronzina de Encosto - Rep. 2</b><br><i>Cojinete de Ajuste - Rep. 2</i><br>Thrust BeaRing - Rep. 2 | 9.229.8.430.405.7              | 1       | 1  |      |        | 1  |       | 1    |        |         | 01.01 01.02 01.03 01.04 01.05 01.06 01.07<br>01.08 01.09 01.10 01.11 01.12 02.00 07.01<br>07.02 07.03 07.04 07.05 12.00 15.00 16.00<br>17.01 18.01 18.02 19.00 22.01 34.01 35.01<br>35.02 36.01 36.02 36.03 36.04 36.05 36.06<br>36.07 36.08 36.09 36.14 36.15 36.16 36.17<br>36.18 36.19 37.01 37.02 39.01 52.01 52.02 | [02.17...02.20 02.26...02.30<br>16.04]                 |   |
|                      | <b>Bronzina de Encosto - Rep. 3</b><br><i>Cojinete de Ajuste - Rep. 3</i><br>Thrust BeaRing - Rep. 3 | 9.225.8.430.418.7              | 1       | 1  | 1    |        | 1  |       |      |        |         | 04.00 10.00 11.01 11.02 11.03 11.04 11.07<br>11.08 11.09 11.10 11.11 11.12 13.00 26.01<br>26.02 26.03 28.00 32.00 40.01 41.01 41.02<br>44.01 46.00 47.00 48.00 49.01 50.01 81.01<br>81.03 82.01 82.02 82.04 82.05 93.01 93.07<br>94.00  | [10.01 10.08...10.10 94.07]                            |   |
|                      |  | 9.229.8.430.407.7              | 1       | 1  |      |        | 1  |       | 1    |        |         | 01.01 01.02 01.03 01.04 01.05 01.06 01.07<br>01.08 01.09 01.10 01.11 01.12 02.00 07.01<br>07.02 07.03 07.04 07.05 12.00 15.00 16.00<br>17.01 18.01 18.02 19.00 22.01 34.01 35.01<br>35.02 36.01 36.02 36.03 36.04 36.05 36.06<br>36.07 36.08 36.09 36.14 36.15 36.16 36.17<br>36.18 36.19 37.01 37.02 39.01 52.01 52.02 | [02.17...02.20 02.26...02.30<br>16.04]                 |   |
|                      | <b>Bronzina de Encosto - Rep. 4</b><br><i>Cojinete de Ajuste - Rep. 4</i><br>Thrust BeaRing - Rep. 4 | 9.229.8.430.409.7              | 1       | 1  |      |        | 1  |       | 1    |        |         | 01.01 01.02 01.03 01.04 01.05 01.06 01.07<br>01.08 01.09 01.10 01.11 01.12 02.00 07.01<br>07.02 07.03 07.04 07.05 12.00 15.00 16.00<br>17.01 18.01 18.02 19.00 22.01 34.01 35.01<br>35.02 36.01 36.02 36.03 36.04 36.05 36.06<br>36.07 36.08 36.09 36.14 36.15 36.16 36.17<br>36.18 36.19 37.01 37.02 39.01 52.01 52.02 | [02.17...02.20 02.26...02.30<br>16.04]                 |   |
|                      | <b>Bronzina de Encosto - STD</b><br><i>Cojinete de Ajuste - STD</i><br>Thrust BeaRing - STD          | 9.225.0.430.400.7              | 1       | 1  | 1    |        | 1  |       |      |        |         | 04.00 10.00 11.01 11.02 11.03 11.04 11.07<br>11.08 11.09 11.10 11.11 11.12 13.00 26.01<br>26.02 26.03 28.00 32.00 40.01 41.01 41.02<br>44.01 46.00 47.00 48.00 49.01 50.01 81.01<br>81.03 82.01 82.02 82.04 82.05 93.01 93.07<br>94.00  | [10.01 10.08...10.10 94.07]<br>Lágrima / Rasgón / Tear |   |

Série 229

Bloco do Motor  
Bloque del Motor  
Engine Block

| Item<br>Item<br>Item | Descrição<br>Descripción<br>Description  | Peça N°<br>Pieza N°<br>Part Nr | Motores |    |      |        |    |       |      |        |         | Aplicação<br>Aplicación<br>Application   | Observações<br>Observaciones<br>Remarks                         |
|----------------------|--|--------------------------------|---------|----|------|--------|----|-------|------|--------|---------|--|---|
|                      |  |                                | D3      | D4 | TD-4 | TD-EC4 | D6 | D-EC6 | TD-6 | TDEC-6 | TBD-EC6 |  |   |
| 25                   | <b>Bronzina de Encosto - STD</b><br><i>Cojinete de Ajuste - STD</i><br>Thrust BeRing - STD | 9.229.0.430.401.7              | 1       | 1  |      |        | 1  |       | 1    |        |         | 01.01 01.02 01.03 01.04 01.05 01.06 01.07<br>01.08 01.09 01.10 01.11 01.12 02.00 07.01<br>07.02 07.03 07.04 07.05 12.00 15.00 16.00<br>17.01 18.01 18.02 19.00 22.01 34.01 35.01<br>35.02 36.01 36.02 36.03 36.04 36.05 36.06<br>36.07 36.08 36.09 36.14 36.15 36.16 36.17<br>36.18 36.19 37.01 37.02 39.01 52.01 52.02  | [02.17...02.20 02.26...02.30<br>16.04]<br>Canal / Canal / Canal |
| 26                   | <b>Anel de Encosto - Rep. 1</b><br><i>Aro de Ajuste - Rep. 1</i><br>Thrust Ring - Rep. 1   | 6.228.8.340.003.7              |         |    |      | 2      |    | 2     | 2    | 2      | 2       | 01.00 02.17 02.18 02.19 02.20 02.26 02.27<br>02.28 02.29 02.30 07.06 07.07 07.08 07.09<br>07.10 10.08 10.09 10.10 11.05 11.06 11.13<br>11.14 11.15 16.04 17.02 18.03 26.04 35.03<br>36.10 36.11 36.12 36.13 37.03 37.04 39.02<br>39.03 40.02 41.03 49.02 52.03 57.03 82.03<br>82.06 82.07 82.08 93.08 93.09 93.10 93.11<br>93.12 93.13 94.07                   | [01.01...01.12]   |
|                      | <b>Anel de Encosto - STD</b><br><i>Aro de Ajuste - STD</i><br>Thrust Bearing - STD         | 6.228.0.340.001.7              |         |    |      | 2      |    | 2     | 2    | 2      | 2       | 01.00 02.17 02.18 02.19 02.20 02.26 02.27<br>02.28 02.29 02.30 07.06 07.07 07.08 07.09<br>07.10 10.08 10.09 10.10 11.05 11.06 11.13<br>11.14 11.15 16.04 17.02 18.03 26.04 35.03<br>36.10 36.11 36.12 36.13 37.03 37.04 39.02<br>39.03 40.02 41.03 49.02 52.03 57.03 81.07<br>81.08 81.09 81.10 82.03 82.06 82.07 82.08<br>93.08 93.09 93.10 93.11 93.12 94.07 | [01.01...01.12]   |
|                      |  | 9.229.0.340.086.7              | 2       | 2  | 2    |        |    |       |      |        |         | 57.01 57.02 57.04  |   |
| 27                   | <b>Tampão Ø 13,95 h 11</b><br><i>Tapón Ø 13,95 h 11</i><br>Sealant Ø 13,95 h 11            | 9.229.0.327.005.4              | 3       | 3  | 3    | 3      | 3  | 3     | 3    | 3      | 3       | 00.00  |   |
| 28                   | <b>Arruela de Vedação</b><br><i>Arandela de Vedación</i><br>Sealing Washer                 | 6.0492.01.0.1014               | 2       |    | 2    | 1      | 1  |       |      | 1      | 1       | 01.18 01.19 01.20 01.21 01.22 01.23 01.24<br>02.19 02.20 02.29 02.30 07.09 07.10 10.08<br>11.05 11.06 11.13 11.14 11.15 16.04 18.02<br>18.03 35.03 36.14 36.15 36.16 36.17 36.18<br>36.19 37.03 37.04 39.01 39.02 39.03 40.02<br>41.03 57.01 57.02 57.04 93.04 93.09 93.10<br>93.12 93.13 94.03  |   |

Série 229

**Bloco do Motor**  
*Bloque del Motor*  
Engine Block

| Item<br>Item<br>Item | Descrição<br>Descripción<br>Description   | Peça N°<br>Pieza N°<br>Part Nr | Motores |    |      |        |    |       |      |        |         | Aplicação<br>Aplicación<br>Application  | Observações<br>Observaciones<br>Remarks  |
|----------------------|---|--------------------------------|---------|----|------|--------|----|-------|------|--------|---------|---|--|
|                      |   |                                | D3      | D4 | TD-4 | TD-EC4 | D6 | D-EC6 | TD-6 | TDEC-6 | TBD-EC6 |   |  |
| 29                   | <b>Parafuso Oco M10x1</b><br><i>Tornillo Hueco M10x1</i><br>Hollow Screw M10x1      | 6.0404.34.0.0006               | 1       | 1  |      | 1      | 1  | 1     | 1    | 1      | 1       | 02.20 02.30 10.08 11.13 16.04 18.02 18.03<br>36.11 36.12 36.15 36.17 36.18 36.19 39.01<br>40.02 41.03 57.01 57.02 57.04 93.04 93.10<br>93.12 94.03  |  |
| 30                   | <b>Bujão</b><br><i>Tapón</i><br>Plug  | 6.0206.05.0.1010               | 1       | 1  |      | 1      | 1  |       |      | 1      |         | 01.02 01.18 01.19 01.20 01.21 01.22 01.23<br>01.24 02.03 02.19 02.29 07.01 07.02 07.03<br>07.04 07.09 07.10 10.02 10.03 10.06 11.05<br>11.06 11.14 11.15 17.01 26.03 28.02 28.04<br>28.06 35.02 35.03 36.03 36.05 36.06 36.08<br>36.09 36.14 36.16 37.01 37.03 37.04 39.02<br>39.03 44.01 52.02 93.09 93.13 |  |
| 31                   | <b>Bucha Expansora</b><br><i>Buje Expansor</i><br>Expanding Bushing                 | 6.0220.15.0.0408               | 4       | 5  | 5    | 5      | 7  | 7     | 7    | 7      | 7       | 00.00   |  |
| 32                   | <b>Parafuso M6x20</b><br><i>Tornillo M6x20</i><br>Bolt M6x20                        | 6.0200.26.0.0620               |         |    |      | 1      |    | 1     | 1    | 1      |         | 10.08 11.05 11.06 11.13 11.14 11.15 16.04<br>18.03 26.04 36.10 36.11 36.12 37.03 39.02<br>39.03 40.02 41.03 49.00 93.09   |  |
| 33                   | <b>Abraçadeira - 2 Canais</b><br><i>Abrazadera - 2 Canales</i><br>Clamp - 2 Grooves | 9.313.4.977.001.4              |         |    |      | 1      |    | 1     | 1    | 1      |         | 10.08 11.05 11.06 11.13 11.14 11.15 16.04<br>18.03 26.04 36.10 36.11 36.12 37.03 39.02<br>39.03 40.02 41.03 49.00 93.09   |  |
| 34                   | <b>Bujão M8x1</b><br><i>Tapón M8x1</i><br>Plug M8x1                                 | 6.0206.05.0.0810               | 1       | 1  |      | 1      |    |       |      | 1      |         | 01.02 01.18 01.19 01.20 01.21 01.22 01.23<br>01.24 02.03 02.19 02.29 07.01 07.02 07.03<br>07.04 07.09 07.10 10.02 10.03 10.06 11.05<br>11.06 17.01 26.03 28.02 28.04 28.06 35.02<br>35.03 36.03 36.05 36.06 36.08 36.09 36.14<br>36.16 37.01 39.02 39.03 40.02 44.01 52.02<br>93.13                         | -> 229.03.055224 (09/97)<br> -> 229.04.399288 (09/97)<br> -> 229.06.171058 (09/97) |
| 35                   | <b>Parafuso Oco M8x1</b><br><i>Tornillo Hueco M8x1</i><br>Hollow Screw M8x1         | 6.0404.34.0.0005               |         |    |      | 1      |    |       |      | 1      |         | 01.18 01.19 01.20 01.21 01.22 01.23 01.24<br>02.04 02.05 02.06 02.09 02.14 02.16 02.19<br>02.20 02.25 02.29 07.09 07.10 11.05 11.06<br>35.03 36.11 36.12 36.14 36.16 36.18 36.19<br>39.02 39.03 40.02   |  |
|                      |   | 6.0404.34.0.0005               |         |    |      | 2      | 2  | 2     | 2    | 2      |         | 02.30 10.08 11.13 11.14 11.15 16.04 18.02<br>18.03 36.15 36.17 37.03 37.04 39.01 41.03  |  |

Série 229

Bloco do Motor  
Bloque del Motor  
Engine Block

| Item<br>Item<br>Item | Descrição<br>Descripción<br>Description  | Peça N°<br>Pieza N°<br>Part Nr | Motores |    |      |        |    |       |      |        |         | Aplicação<br>Aplicación<br>Application  | Observações<br>Observaciones<br>Remarks   |
|----------------------|--|--------------------------------|---------|----|------|--------|----|-------|------|--------|---------|---|---|
|                      |  |                                | D3      | D4 | TD-4 | TD-EC4 | D6 | D-EC6 | TD-6 | TDEC-6 | TBD-EC6 |   |   |
| 36                   | <b>Parafuso M14x135</b><br>Tornillo M14x135<br>Bolt M14x135  | 9.229.0.350.050.4              | 8       | 10 | 10   | 10     | 14 | 14    | 14   | 14     | 14      | 00.00   | -> 229.03.046961 (08/91)<br> -> 229.04.275377 (08/91)<br> -> 229.06.126051 (08/91)  |
| 37                   | <b>Arruela</b><br>Arandela<br>Washer   | 9.321.1.340.001.4              | 8       | 10 | 10   | 10     | 14 | 14    | 14   | 14     | 14      | 00.00   | ->  229.03.046960 (08/91)<br>->  229.04.275376 (08/91)<br>->  229.06.126050 (08/91) |
| 38                   | <b>Pino Guia</b><br>Perno Guia<br>Guide Pin  | 6.0220.11.0.0818               | 4       | 4  | 4    | 4      | 4  | 4     | 4    | 4      | 4       | 00.00   |   |
| 39                   | <b>Abraçadeira</b><br>Abrazadera<br>Clamp  | 9.324.4.977.012.4              |         |    |      | 1      |    | 1     | 1    | 1      |         | 10.08 11.05 11.06 11.13 11.14 11.15 16.04<br>18.03 26.04 36.10 36.11 36.12 37.03 39.02<br>39.03 40.02 41.03 49.00 |   |
| 40                   | <b>Tubo de Lubrificação</b><br>Caño de Lubricación<br>Lubricant Pipe   | 9.229.0.901.070.5              |         |    |      | 1      |    | 1     | 1    | 1      |         | 10.08 11.05 11.06 11.13 11.14 11.15 16.04<br>18.03 26.04 36.10 36.11 36.12 37.03 39.02<br>39.03 40.02 41.03 49.00 |   |
|                      |  | 9.229.0.901.071.5              |         |    |      | 1      | 1  |       |      | 1      | 1       | 02.20 02.30 17.02 18.01 18.02 36.15 36.17<br>39.01 52.00 93.11 93.12  | 02.20 ->  229.04.399120 (09/97)<br>02.30 ->  229.06.170992 (09/97)                  |
|                      |  | 9.229.0.901.149.5              | 1       | 1  | 1    | 1      | 1  |       |      |        | 1       | 02.04 02.05 02.06 02.09 02.14 02.16 02.19<br>02.20 02.25 02.29 02.30 36.11 36.12 36.18<br>36.19 57.01 57.02 57.04 | -> 229.03.055224 (09/97)<br> -> 229.04.399288 (09/97)<br> -> 229.06.171058 (09/97)  |
| 41                   | <b>Arruela de Vedação</b><br>Arandela de Vedación<br>Sealing Washer  | 9.0492.11.0.1622               |         |    |      |        | 1  | 1     | 1    | 1      | 1       | 00.00   |   |
| 42                   | <b>Parafuso M16x18</b><br>Tornillo M16x18<br>Bolt M16x18   | 6.325.0.350.001.4              |         |    |      |        | 1  | 1     | 1    | 1      | 1       | 00.00   |   |
| 43                   | <b>Bucha</b><br>Buje<br>Bush   | 6.308.0.432.001.4              | 1       | 1  | 1    | 1      | 1  | 1     | 1    | 1      | 1       | 00.00   | Opcional / Opcional / Option<br>9.229.0.432.001.4                                   |
| 44                   | <b>Tampa - Aço (Ø 50,7 - 50,8 mm)</b><br>Tapa - Acero (Ø 50,7 - 50,8 mm)<br>Cover - Steel (Ø 50,7 - 50,8 mm) | 9.229.0.976.003.4              |         |    |      | 1      | 5  |       |      |        |         | 11.05 11.11 11.12   |   |

Série 229

Bloco do Motor  
Bloque del Motor  
Engine Block

| Item<br>Item<br>Item | Descrição<br>Descripción<br>Description   | Peça N°<br>Pieza N°<br>Part Nr | Motores |    |      |        |    |       |      |        |         | Aplicação<br>Aplicación<br>Application | Observações<br>Observaciones<br>Remarks  |                 |
|----------------------|---|--------------------------------|---------|----|------|--------|----|-------|------|--------|---------|--|--|-----------------|
|                      |   |                                | D3      | D4 | TD-4 | TD-EC4 | D6 | D-EC6 | TD-6 | TDEC-6 | TBD-EC6 |  |  |                 |
| 44                   | <b>Tampa (Latão) - (Ø 50,4 - 50,5 mm)</b><br><i>Tapa (Latón) - (Ø 50,4 - 50,5 mm)</i><br>Cover (Brass) - (Ø 50,4 - 50,5 mm) | 6.0215.22.5.0050               | 2       | 3  | 3    | 1      | 5  | 5     | 6    | 6      | 6       | 00.00                                  | [11.05 11.11 11.12]<br> -> 229.03.061340 (03/01)<br> -> 229.06.178159 (04/00)  |                 |
|                      |   | 6.226.0.976.001.4              | 2       | 3  | 3    | 1      | 5  | 5     | 6    | 6      | 6       | 00.00                                  | [11.05 11.11 11.12]<br>->  229.03.061339 (03/01)<br>->  229.06.178158 (04/00)  |                 |
| 45                   | <b>Arruela</b><br><i>Arandela</i><br>Washer   | 6.305.0.340.010.4              |         |    | 4    | 4      |    |       |      | 6      | 6       | 6                                      | 01.00 02.17 02.18 02.19 02.20 02.26 02.27<br>02.28 02.29 02.30 07.06 07.08 07.09 07.10<br>10.08 10.09 10.10 11.05 11.06 16.04 17.02<br>18.03 26.04 35.03 36.10 36.11 36.12 36.13<br>37.03 37.04 39.02 39.03 40.02 41.03 49.02<br>52.03 81.07 81.08 81.09 81.10 82.03 82.06<br>82.07 82.08 93.08 93.09 93.10 93.11 93.12<br>93.13 94.07 | [01.01...01.12] |
| 46                   | <b>Parafuso M8x12</b><br><i>Tornillo M8x12</i><br>Bolt M8x12  | 9.229.0.351.028.4              | 4       |    |      |        |    |       |      |        |         | 57.01                                  |  |                 |
|                      | <b>Prisioneiro M16x135</b><br><i>Espárrago M16x135</i><br>Stud M16x135  | 9.225.0.351.008.4              | 6       | 6  | 6    | 6      | 2  | 2     | 2    | 2      | 2       | 02.00 15.03                            | [02.12 02.16 02.20]  |                 |
| 47                   | <b>Parafuso M8x12</b><br><i>Tornillo M8x12</i><br>Bolt M8x12  | 6.0200.26.0.0812               |         |    | 4    | 4      |    |       |      | 6      | 6       | 6                                      | 01.00 02.17 02.18 02.19 02.20 02.26 02.27<br>02.28 02.29 02.30 07.06 07.08 07.09 07.10<br>10.08 10.09 10.10 11.05 11.06 16.04 17.02<br>18.03 26.04 35.03 36.10 36.11 36.12 36.13<br>37.03 37.04 39.02 39.03 40.02 41.03 49.02<br>52.03 81.07 81.08 81.09 81.10 82.03 82.06<br>82.07 82.08 93.08 93.09 93.10 93.11 93.12<br>93.13 94.07 | [01.01...01.12] |
| 48                   | <b>Injetor</b><br><i>Inyector</i><br>Injector   | 6.305.0.465.001.5              |         |    | 4    | 4      |    |       |      | 6      | 6       | 6                                      | 01.00 02.17 02.18 02.19 02.20 02.26 02.27<br>02.28 02.29 02.30 07.06 07.08 07.09 07.10<br>10.08 10.09 10.10 11.05 11.06 16.04 17.02<br>18.03 26.04 35.03 36.10 36.11 36.12 36.13<br>37.03 37.04 39.02 39.03 40.02 41.03 49.02<br>52.03 81.07 81.08 81.09 81.10 82.03 82.06<br>82.07 82.08 93.08 93.09 93.10 93.11 93.12<br>93.13 94.07 | [01.01...01.12] |

Série 229

**Bloco do Motor**  
**Bloque del Motor**  
**Engine Block**

| Item<br>Item<br>Item | Descrição<br>Descripción<br>Description                | Peça N°<br>Pieza N°<br>Part Nr | Motores |    |      |        |    |       |      |        |         | Engines | Aplicação<br>Aplicación<br>Application   | Observações<br>Observaciones<br>Remarks  |
|----------------------|--|--------------------------------|---------|----|------|--------|----|-------|------|--------|---------|---------|--|--|
|                      |  |                                | D3      | D4 | TD-4 | TD-EC4 | D6 | D-EC6 | TD-6 | TDEC-6 | TBD-EC6 |         |  |  |
| 49                   | <b>Anel de Vedação</b><br>Anillo de Vedación<br>O-Ring | 6.0493.10.4.0143               |         |    | 4    | 4      |    |       |      | 6      | 6       | 6       | 01.00 02.17 02.18 02.19 02.20 02.26 02.27<br>02.28 02.29 02.30 07.06 07.08 07.09 07.10<br>10.08 10.09 10.10 11.05 11.06 16.04 17.02<br>18.03 26.04 35.03 36.10 36.11 36.12 36.13<br>37.03 37.04 39.02 39.03 40.02 41.03 49.02<br>52.03 81.07 81.08 81.09 81.10 82.03 82.06<br>82.07 82.08 93.08 93.09 93.10 93.11 93.12<br>93.13 94.07 | [01.01...01.12]  |
| 50                   | <b>Pino Guia</b><br>Perno Guia<br>Guide Pin            | 6.0220.11.0.1020               | 2       | 2  | 2    | 2      | 2  | 2     | 2    | 2      | 2       | 2       | 00.00  |  |
| 51                   | <b>Anel de Vedação</b><br>Anillo de Vedación<br>O-Ring | 6.0493.10.4.0423               | 1       | 1  |      |        | 1  |       |      |        |         |         | 01.08 02.02 02.10 02.21 10.01 10.04 10.05<br>10.07 10.11 10.12 10.15 10.16 11.07 12.00<br>13.00 15.00 18.01 18.02 19.00 22.01 26.01<br>28.01 28.05 28.07 28.08 81.01 81.03 82.01<br>82.02 82.04 82.05 93.01 93.02 93.03 93.04<br>93.05 93.06 93.07 93.13 94.01 94.02 94.03<br>94.04 94.05 94.06  | ->  229.03.014604 (01/85)<br>->  229.04.078561 (02/85)<br>->  229.06.040498 (03/85)  |
|                      |  | 6.0493.10.6.0443               | 1       | 1  | 1    | 1      | 1  | 1     | 1    | 1      | 1       | 1       | 01.00 02.00 04.00 07.00 10.01 10.02 10.03<br>10.06 10.08 10.09 10.10 10.13 10.14 10.17<br>10.18 10.19 10.20 11.00 16.00 17.00 18.03<br>22.00 26.00 28.00 32.00 34.01 35.00 36.00<br>37.00 39.00 40.00 41.00 44.00 46.00 47.00<br>48.00 49.00 50.00 52.00 57.00 82.03 82.06<br>82.07 82.08 93.08 93.09 93.10 93.11 93.12<br>94.07       | -> 229.03.014605 (01/85)<br> -> 229.04.078562 (02/85)<br> -> 229.06.040499 (03/85)<br>[01.08 01.10 01.11 02.01 02.02<br>02.10 11.07] |
| 52                   | <b>Junta</b><br>Empaque<br>Gasket                      | 9.305.0.852.001.4              |         |    |      |        | 1  |       |      |        |         |         | 01.10 01.11  | ->  229.06.040498 (03/85)  |
| 53                   | <b>Tampa</b><br>Tapa<br>Cover                          | 6.305.0.787.011.4              |         |    |      |        | 1  |       |      |        |         |         | 01.10 01.11  | -> 229.06.040499 (03/85)   |

Série 229

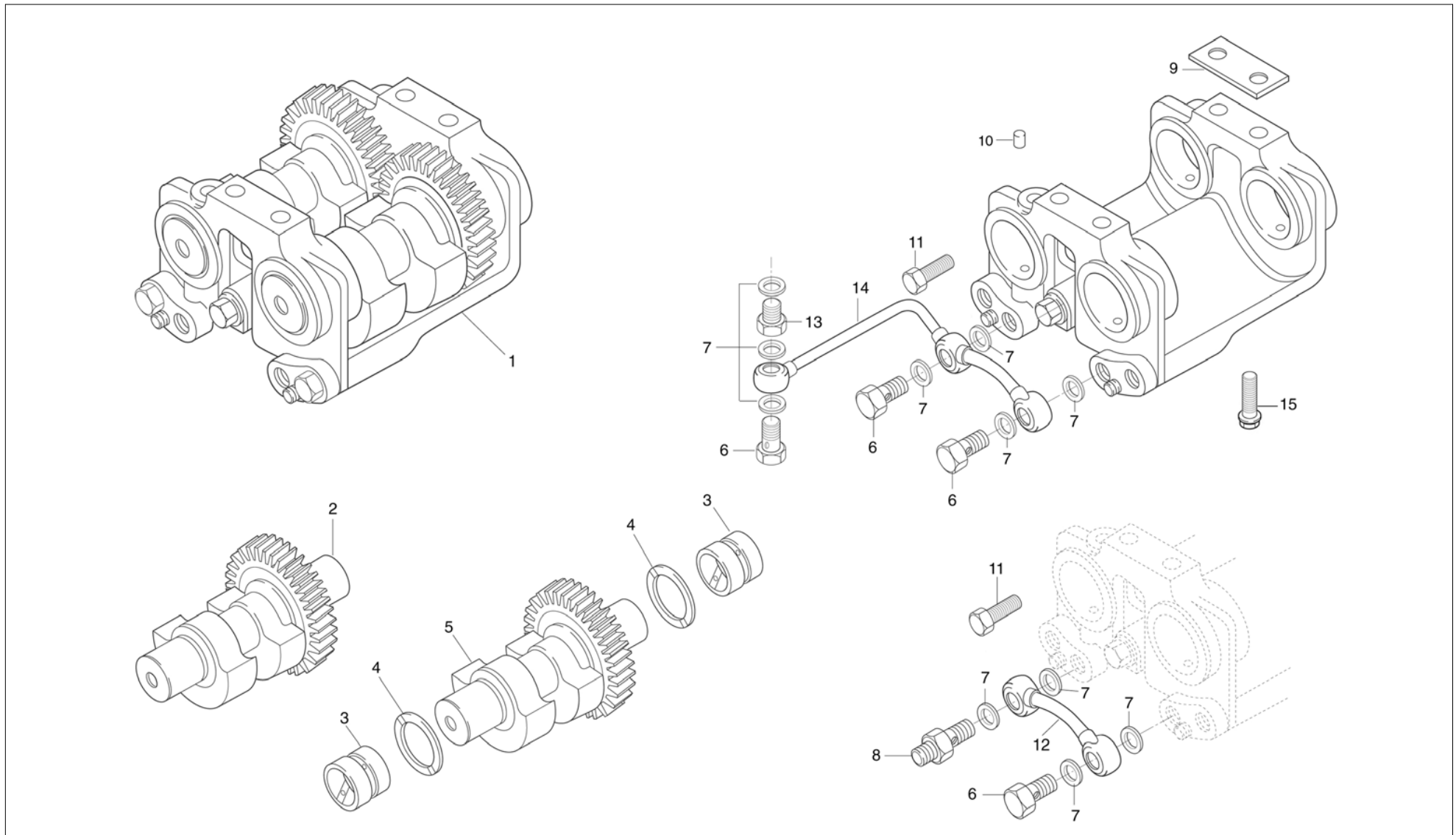
**Bloco do Motor**  
*Bloque del Motor*  
Engine Block

| Item<br>Item<br>Item | Descrição<br>Descripción<br>Description                      | Peça N°<br>Pieza N°<br>Part Nr                               | Motores          |    |      |        |    |       |      |        |         | Engines | Aplicação<br>Aplicación<br>Application   | Observações<br>Observaciones<br>Remarks  |
|----------------------|--|--|------------------|----|------|--------|----|-------|------|--------|---------|---------|--|--|
|                      |  |  | D3               | D4 | TD-4 | TD-EC4 | D6 | D-EC6 | TD-6 | TDEC-6 | TBD-EC6 |         |  |  |
| 53                   | <b>Tampa</b><br><i>Tapa</i><br>Cover                         | 9.229.0.787.011.4  | 1                | 1  | 1    | 1      | 1  | 1     | 1    | 1      | 1       | 1       | 01.00 02.00 04.00 07.00 10.02 10.03 10.06<br>10.08 10.09 10.10 10.13 10.14 10.17 10.18<br>10.19 10.20 11.00 16.00 17.00 18.03 22.00<br>26.00 28.00 32.00 34.01 35.00 36.00 37.00<br>39.00 40.00 41.00 44.00 46.00 47.00 48.00<br>49.00 50.00 52.00 57.00 82.03 82.06 82.07<br>82.08 93.08 93.09 93.10 93.11 93.12 93.13<br>94.07 | -> 229.03.014605 (01/85)<br> -> 229.04.078562 (02/85)<br> -> 229.06.040499 (03/85)<br>[01.08 01.10 01.11 02.01 02.02<br>02.10 11.07] |
| 54                   | <b>Prisioneiro</b><br><i>Espárrago</i><br>Stud               | 9.225.0.351.007.4  |                  | 6  |      |        |    | 6     |      |        |         |         | 01.10 01.11 36.18 36.19  |  |
|                      |  | 9.229.0.351.0274   | 2                |    |      |        |    |       |      |        |         |         | 57.01  |  |
| 55                   | <b>Parafuso M8x20</b><br><i>Tornillo M8x20</i><br>Bolt M8x20 | 6.0200.26.0.0820   | 2                | 2  |      |        |    | 2     |      |        |         |         | 01.08 01.10 01.11 02.01 02.02 02.10 10.01<br>10.04 10.05 10.07 10.11 10.12 10.15 10.16<br>11.07 12.00 13.00 15.00 18.01 18.02 19.00<br>22.01 26.01 28.01 28.05 28.07 28.08 81.01<br>81.03 82.01 82.02 82.04 82.05 93.01 93.02<br>93.03 93.04 93.05 93.06 93.07 94.00   | ->  229.03.014604 (01/85)<br>->  229.04.078561 (02/85)<br>->  229.06.040498 (03/85)<br>[94.07]                                       |
|                      |  | <b>Parafuso M8x25</b><br><i>Tornillo M8x25</i><br>Bolt M8x25 | 6.0200.26.0.0825 | 2  | 2    | 2      | 2  | 2     | 2    | 2      | 2       | 2       | 00.00  | -> 229.03.014605 (01/85)<br> -> 229.04.078562 (02/85)<br> -> 229.06.040499 (03/85)   |



Série 229

**Compensador de Massas**  
*Compensador de Masas*  
Balancer Unit



Série 229

**Compensador de Massas**  
*Compensador de Masas*  
 Balancer Unit

| Item<br>Item<br>Item | Descrição<br>Descripción<br>Description  | Peça N°<br>Pieza N°<br>Part Nr | Motores |    |      |        |    |       |      |        |         | Engines | Aplicação<br>Aplicación<br>Application  | Observações<br>Observaciones<br>Remarks |
|----------------------|--|--------------------------------|---------|----|------|--------|----|-------|------|--------|---------|---------|---|---|
|                      |  |                                | D3      | D4 | TD-4 | TD-EC4 | D6 | D-EC6 | TD-6 | TDEC-6 | TBD-EC6 |         |   |   |
| 1                    | <b>Compensador de Massas</b><br><i>Compensador de Masas</i><br>Balancer Unit             | 9.229.8.704.002.7              |         | 1  | 1    | 1      |    |       |      |        |         |         | 02.00 07.04 07.06 10.01 10.02 10.03 10.04<br>10.05 10.06 10.07 10.08 10.09 10.10 11.01<br>11.02 11.03 11.04 11.05 11.06 15.05 26.00<br>28.01 28.02 28.03 28.04 28.05 28.06 35.00<br>36.02 36.03 36.04 36.05 36.06 36.07 36.08<br>36.09 36.10 36.11 36.12 36.18 36.19 37.02<br>44.01 57.02 57.03 57.04 82.03 93.03 93.04 | [02.01...02.06 02.21...02.30]           |
| 2                    | <b>Eixo - Acionado</b><br><i>Eje - Accionado</i><br>Shaft - Driven                       | 6.325.0.300.005.5              |         | 1  | 1    | 1      |    |       |      |        |         |         | 02.00 07.04 07.06 10.01 10.02 10.03 10.04<br>10.05 10.06 10.07 10.08 10.09 10.10 11.01<br>11.02 11.03 11.04 11.05 11.06 15.05 26.00<br>28.01 28.02 28.03 28.04 28.05 28.06 35.00<br>36.02 36.03 36.04 36.05 36.06 36.07 36.08<br>36.09 36.10 36.11 36.12 36.18 36.19 37.02<br>44.01 57.02 57.03 57.04 82.03 93.03 93.04 | [02.01...02.06 02.21...02.30]           |
| 3                    | <b>Bucha</b><br><i>Buje</i><br>Bush  | 9.410.0.432.002.4              |         | 4  | 4    | 4      |    |       |      |        |         |         | 02.00 07.04 07.06 10.01 10.02 10.03 10.04<br>10.05 10.06 10.07 10.08 10.09 10.10 11.01<br>11.02 11.03 11.04 11.05 11.06 15.05 26.00<br>28.01 28.02 28.03 28.04 28.05 28.06 35.00<br>36.02 36.03 36.04 36.05 36.06 36.07 36.08<br>36.09 36.10 36.11 36.12 36.18 36.19 37.02<br>44.01 57.02 57.03 82.03 93.03 93.04       | [02.01...02.06 02.21...02.30]           |
| 4                    | <b>Anel de Encosto - 3,4 mm</b><br><i>Aro de Ajuste - 3,4 mm</i><br>Spacer Ring - 3.4 mm | 6.208.0.433.002.4              |         | ?  | ?    | ?      |    |       |      |        |         |         | 02.00 07.04 07.06 10.01 10.02 10.03 10.04<br>10.05 10.06 10.07 10.08 10.09 10.10 11.01<br>11.02 11.03 11.04 11.05 11.06 15.05 26.00<br>28.01 28.02 28.03 28.04 28.05 28.06 35.00<br>36.02 36.03 36.04 36.05 36.06 36.07 36.08<br>36.09 36.10 36.11 36.12 36.18 36.19 37.02<br>44.01 57.02 57.03 57.04 82.03 93.03 93.04 | [02.01...02.06 02.21...02.30]           |
|                      | <b>Anel de Encosto - 3,5 mm</b><br><i>Aro de Ajuste - 3,5 mm</i><br>Spacer Ring - 3.5 mm | 9.226.0.433.001.4              |         | ?  | ?    | ?      |    |       |      |        |         |         | 02.00 07.04 07.06 10.01 10.02 10.03 10.04<br>10.05 10.06 10.07 10.08 10.09 10.10 11.01<br>11.02 11.03 11.04 11.05 11.06 15.05 26.00<br>28.01 28.02 28.03 28.04 28.05 28.06 35.00<br>36.02 36.03 36.04 36.05 36.06 36.07 36.08<br>36.09 36.10 36.11 36.12 36.18 36.19 37.02<br>44.01 57.02 57.03 57.04 82.03 93.03 93.04 | [02.01...02.06 02.21...02.30]           |

Série 229

Compensador de Massas  
Compensador de Masas  
Balancer Unit

| Item<br>Item<br>Item | Descrição<br>Descripción<br>Description  | Peça N°<br>Pieza N°<br>Part Nr | Motores |    |      |        |    |       |      |        |         | Aplicação<br>Aplicación<br>Application | Observações<br>Observaciones<br>Remarks   |   |
|----------------------|--|--------------------------------|---------|----|------|--------|----|-------|------|--------|---------|--|---|---|
|                      |  |                                | D3      | D4 | TD-4 | TD-EC4 | D6 | D-EC6 | TD-6 | TDEC-6 | TBD-EC6 |  |   |   |
| 4                    | <b>Anel de Encosto - 3,6 mm</b><br><i>Aro de Ajuste - 3,6 mm</i><br>Spacer Ring - 3.6 mm | 6.208.0.433.003.4              |         | ?  | ?    | ?      |    |       |      |        |         |  | 02.00 07.04 07.06 10.01 10.02 10.03 10.04<br>10.05 10.06 10.07 10.08 10.09 10.10 11.01<br>11.02 11.03 11.04 11.05 11.06 15.05 26.00<br>28.01 28.02 28.03 28.04 28.05 28.06 35.00<br>36.02 36.03 36.04 36.05 36.06 36.07 36.08<br>36.09 36.10 36.11 36.12 36.18 36.19 37.02<br>44.01 57.02 57.03 57.04 82.03 93.03 93.04 | [02.01...02.06 02.21...02.30]                             |
| 5                    | <b>Eixo - Motor</b><br><i>Eje - Motor</i><br>Shaft - Driving                             | 6.325.0.300.006.5              |         | 1  | 1    | 1      |    |       |      |        |         |  | 02.00 07.04 07.06 10.01 10.02 10.03 10.04<br>10.05 10.06 10.07 10.08 10.09 10.10 11.01<br>11.02 11.03 11.04 11.05 11.06 15.05 26.00<br>28.01 28.02 28.03 28.04 28.05 28.06 35.00<br>36.02 36.03 36.04 36.05 36.06 36.07 36.08<br>36.09 36.10 36.11 36.12 36.18 36.19 37.02<br>44.01 57.02 57.03 57.04 82.03 93.03 93.04 | [02.01...02.06 02.21...02.30]                             |
| 6                    | <b>Parafuso Oco</b><br><i>Tornillo Hueco</i><br>Hollow Screw                             | 6.0404.34.0.0006               |         | 1  | 1    | 1      |    |       |      |        |         |  | 02.00 07.04 07.06 10.01 10.02 10.03 10.04<br>10.05 10.06 10.07 10.08 10.09 10.10 11.01<br>11.02 11.03 11.04 11.05 11.06 15.05 26.00<br>28.01 28.02 28.03 28.04 28.05 28.06 35.00<br>36.02 36.03 36.04 36.05 36.06 36.07 36.08<br>36.09 36.10 36.11 36.12 37.02 44.01 82.03  | [02.01...02.06 02.21...02.30]<br>-> 229.04.285382 (04/92) |
|                      | <b>Parafuso Oco M10x1</b><br><i>Tornillo Hueco M10x1</i><br>Hollow Screw M10x1           | 6.0404.34.0.0006               |         | 3  | 3    | 3      |    |       |      |        |         |  | 02.00 07.04 07.06 10.01 10.02 10.03 10.04<br>10.05 10.06 10.07 10.08 10.09 10.10 11.01<br>11.02 11.03 11.04 11.05 11.06 15.05 26.00<br>28.01 28.02 28.03 28.04 28.05 28.06 35.00<br>36.02 36.03 36.04 36.05 36.06 36.07 36.08<br>36.09 36.10 36.11 36.12 36.18 36.19 37.02<br>44.01 57.02 57.03 57.04 82.03 93.03 93.04 | [02.01...02.06 02.21...02.30]<br>-> 229.04.285383 (04/92) |
| 7                    | <b>Arruela de Vedação</b><br><i>Arandela de Vedación</i><br>Sealing Washer               | 9.0492.11.0.1014               |         | 4  | 4    | 4      |    |       |      |        |         |  | 02.00 07.04 07.06 10.01 10.02 10.03 10.04<br>10.05 10.06 10.07 10.08 10.09 10.10 11.01<br>11.02 11.03 11.04 11.05 11.06 15.05 26.00<br>28.01 28.02 28.03 28.04 28.05 28.06 35.00<br>36.02 36.03 36.04 36.05 36.06 36.07 36.08<br>36.09 36.10 36.11 36.12 37.02 44.01 82.03  | [02.01...02.06 02.21...02.30]<br>-> 229.04.285382 (04/92) |

Série 229

Compensador de Massas  
Compensador de Masas  
Balancer Unit

| Item<br>Item<br>Item | Descrição<br>Descripción<br>Description                                    | Peça N°<br>Pieza N°<br>Part Nr | Motores |    |      |        |    |       |      |        |         | Engines | Aplicação<br>Aplicación<br>Application  | Observações<br>Observaciones<br>Remarks                    |
|----------------------|--|--------------------------------|---------|----|------|--------|----|-------|------|--------|---------|---------|---|--|
|                      |  |                                | D3      | D4 | TD-4 | TD-EC4 | D6 | D-EC6 | TD-6 | TDEC-6 | TBD-EC6 |         |   |  |
| 7                    | <b>Arruela de Vedação</b><br><i>Arandela de Vedación</i><br>Sealing Washer | 9.0492.11.0.1014               |         | 6  | 6    | 6      |    |       |      |        |         |         | 02.00 07.04 07.06 10.01 10.02 10.03 10.04<br>10.05 10.06 10.07 10.08 10.09 10.10 11.01<br>11.02 11.03 11.04 11.05 11.06 15.05 26.00<br>28.01 28.02 28.03 28.04 28.05 28.06 35.00<br>36.02 36.03 36.04 36.05 36.06 36.07 36.08<br>36.09 36.10 36.11 36.12 36.18 36.19 37.02<br>44.01 57.02 57.03 57.04 82.03 93.03 93.04 | [02.01...02.06 02.21...02.30]<br> -> 229.04.285383 (04/92) |
| 8                    | <b>Conexão</b><br><i>Conexion</i><br>Connection                            | 6.208.0.355.003.4              |         | 1  | 1    | 1      |    |       |      |        |         |         | 02.00 07.04 07.06 10.01 10.02 10.03 10.04<br>10.05 10.06 10.07 10.08 10.09 10.10 11.01<br>11.02 11.03 11.04 11.05 11.06 15.05 26.00<br>28.01 28.02 28.03 28.04 28.05 28.06 35.00<br>36.02 36.03 36.04 36.05 36.06 36.07 36.08<br>36.09 36.10 36.11 36.12 37.02 44.01 82.03  | [02.01...02.06 02.21...02.30]<br>-> 229.04.285382 (04/92)  |
| 9                    | <b>Calço</b><br><i>Laina</i><br>Shim                                       | 6.208.0.974.001.4              |         | ?  | ?    | ?      |    |       |      |        |         |         | 02.00 07.04 07.06 10.01 10.02 10.03 10.04<br>10.05 10.06 10.07 10.08 10.09 10.10 11.01<br>11.02 11.03 11.04 11.05 11.06 15.05 26.00<br>28.01 28.02 28.03 28.04 28.05 28.06 35.00<br>36.02 36.03 36.04 36.05 36.06 36.07 36.08<br>36.09 36.10 36.11 36.12 36.18 36.19 37.02<br>44.01 57.02 57.03 57.04 82.03 93.03 93.04 | [02.01...02.06 02.21...02.30]                              |
| 10                   | <b>Tampão Ø 6,9 h 11</b><br><i>Tapón Ø 6,9 h 11</i><br>Sealant Ø 6,9 h 11  | 9.229.0.327.001.4              |         | 2  | 2    | 2      |    |       |      |        |         |         | 02.00 07.04 07.06 10.01 10.02 10.03 10.04<br>10.05 10.06 10.07 10.08 10.09 10.10 11.01<br>11.02 11.03 11.04 11.05 11.06 15.05 26.00<br>28.01 28.02 28.03 28.04 28.05 28.06 35.00<br>36.02 36.03 36.04 36.05 36.06 36.07 36.08<br>36.09 36.10 36.11 36.12 36.18 36.19 37.02<br>44.01 57.02 57.03 57.04 82.03 93.03 93.04 | [02.01...02.06 02.21...02.30]                              |
| 11                   | <b>Parafuso M10x40</b><br><i>Tornillo M10x40</i><br>Bolt M10x40            | 6.0200.26.0.1040               |         | 3  | 3    | 3      |    |       |      |        |         |         | 02.00 07.04 07.06 10.01 10.02 10.03 10.04<br>10.05 10.06 10.07 10.08 10.09 10.10 11.01<br>11.02 11.03 11.04 11.05 11.06 15.05 26.00<br>28.01 28.02 28.03 28.04 28.05 28.06 35.00<br>36.02 36.03 36.04 36.05 36.06 36.07 36.08<br>36.09 36.10 36.11 36.12 36.18 36.19 37.02<br>44.01 82.03 93.03 93.04                   | [02.01...02.06 02.21...02.30]                              |

Série 229

**Compensador de Massas**  
*Compensador de Masas*  
 Balancer Unit

| Item<br>Item<br>Item | Descrição<br>Descripción<br>Description                            | Peça N°<br>Pieza N°<br>Part Nr | Motores |    |      |        |    |       |      |        |         | Engines | Aplicação<br>Aplicación<br>Application  | Observações<br>Observaciones<br>Remarks                    |
|----------------------|--|--------------------------------|---------|----|------|--------|----|-------|------|--------|---------|---------|---|--|
|                      |  |                                | D3      | D4 | TD-4 | TD-EC4 | D6 | D-EC6 | TD-6 | TDEC-6 | TBD-EC6 |         |   |  |
| 12                   | <b>Tubo</b><br><i>Caño</i><br>Pipe                                 | 6.208.0.901.006.5              |         | 1  | 1    | 1      |    |       |      |        |         |         | 02.00 07.04 07.06 10.01 10.02 10.03 10.04<br>10.05 10.06 10.07 10.08 10.09 10.10 11.01<br>11.02 11.03 11.04 11.05 11.06 15.05 26.00<br>28.01 28.02 28.03 28.04 28.05 28.06 35.00<br>36.02 36.03 36.04 36.05 36.06 36.07 36.08<br>36.09 36.10 36.11 36.12 36.18 36.19 37.02<br>44.01 82.03 93.03 93.04                   | [02.01...02.06 02.21...02.30]                              |
| 13                   | <b>Conexão</b><br><i>Conexion</i><br>Connection                    | 9.229.0.355.080.4              |         | 1  | 1    | 1      |    |       |      |        |         |         | 02.00 07.04 07.06 10.01 10.02 10.03 10.04<br>10.05 10.06 10.07 10.08 10.09 10.10 11.01<br>11.02 11.03 11.04 11.05 11.06 15.05 26.00<br>28.01 28.02 28.03 28.04 28.05 28.06 35.00<br>36.02 36.03 36.04 36.05 36.06 36.07 36.08<br>36.09 36.10 36.11 36.12 36.18 36.19 37.02<br>44.01 57.02 57.03 57.04 82.03 93.03 93.04 | [02.01...02.06 02.21...02.30]<br> -> 229.04.285383 (04/92) |
| 14                   | <b>Tubo</b><br><i>Caño</i><br>Pipe                                 | 9.229.0.901.138.5              |         | 1  | 1    | 1      |    |       |      |        |         |         | 02.00 07.04 07.06 10.01 10.02 10.03 10.04<br>10.05 10.06 10.07 10.08 10.09 10.10 11.01<br>11.02 11.03 11.04 11.05 11.06 15.05 26.00<br>28.01 28.02 28.03 28.04 28.05 28.06 35.00<br>36.02 36.03 36.04 36.05 36.06 36.07 36.08<br>36.09 36.10 36.11 36.12 36.18 36.19 37.02<br>44.01 57.02 57.03 57.04 82.03 93.03 93.04 | [02.01...02.06 02.21...02.30]                              |
| 15                   | <b>Parafuso M10x110</b><br><i>Tornillo M10x110</i><br>Bolt M10x110 | 6.0200.26.1.1011               |         | 4  | 4    | 4      |    |       |      |        |         |         | 02.00 07.04 07.06 10.01 10.02 10.03 10.04<br>10.05 10.06 10.07 10.08 10.09 10.10 11.01<br>11.02 11.03 11.04 11.05 11.06 15.05 26.00<br>28.01 28.02 28.03 28.04 28.05 28.06 35.00<br>36.02 36.03 36.04 36.05 36.06 36.07 36.08<br>36.09 36.10 36.11 36.12 36.18 36.19 37.02<br>44.01 57.02 57.03 57.04 82.03 93.03 93.04 | [02.01...02.06 02.21...02.30]                              |

Série 229

**Compensador de Massas**  
Compensador de Masas  
Balancer Unit

**ANOTAÇÕES / ANOTACIONES / NOTES**

---

---

---

---

---

---

---

---

---

---

---

---

---

---

---

---

---

---

---

---

---

---

---

---

---

---

---

---

---

---

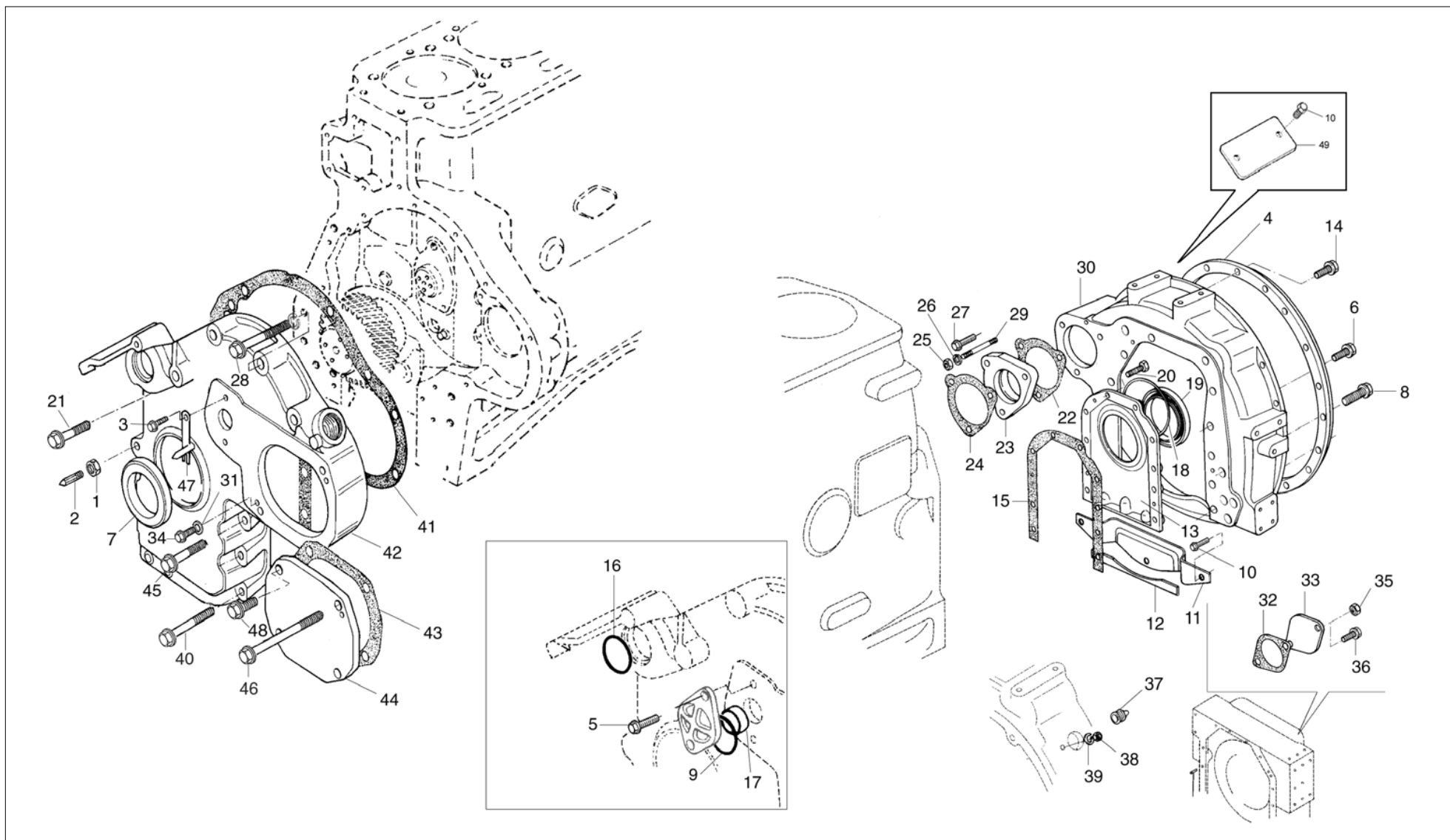


**MWM INTERNATIONAL**  
**MOTORES**

A NAVISTAR COMPANY

Série 229

**Tampa Dianteira e Traseira - Carcaça do Volante**  
*Tapa Delantera y Trasera - Carcasa del Volante*  
Front and Rear Cover - Flywheel Housing



Série 229

**Tampa Dianteira e Traseira - Carcaça do Volante**  
*Tapa Delantera y Trasera - Carcasa del Volante*  
 Front and Rear Cover - Flywheel Housing

| Item<br>Item<br>Item | Descrição<br>Descripción<br>Description                          | Peça N°<br>Pieza N°<br>Part Nr | Motores |    |      | Motores |    |       | Engines |        |         | Aplicação<br>Aplicación<br>Application   | Observações<br>Observaciones<br>Remarks  |
|----------------------|--|--------------------------------|---------|----|------|---------|----|-------|---------|--------|---------|--|--|
|                      |  |                                | D3      | D4 | TD-4 | TD-EC4  | D6 | D-EC6 | TD-6    | TDEC-6 | TBD-EC6 |  |  |
| 1                    | <b>Porca</b><br><i>Tuerca</i><br>Nut                             | 6.0210.05.4.0080               | 1       | 1  |      | 1       | 1  |       | 1       | 1      |         | 01.01 01.02 01.09 02.04 02.05 02.06 02.08<br>02.09 02.14 02.16 02.19 02.20 02.21 02.22<br>02.23 02.24 02.29 02.30 04.00 07.01 07.02<br>07.03 07.04 07.05 10.08 10.09 10.10 10.11<br>10.12 10.13 10.14 10.15 10.16 10.18 10.19<br>10.20 11.08 11.09 11.10 11.11 11.12 12.00<br>16.02 16.03 18.00 19.00 22.00 32.00 35.01<br>35.02 36.01 36.08 36.09 36.13 36.18 36.19<br>37.00 39.02 39.03 44.00 48.00 52.03 81.01<br>81.02 82.01 82.02 82.04 82.05 93.01 93.02<br>93.03 93.05 94.01 94.02 94.03 94.04 94.05<br>94.06 | 10.00 ->  229.06.047563<br>(07/85)<br>11.00 ->  229.06.042098<br>(03/85)<br>22.00 ->  229.06.066144<br>(09/96)   |
| 2                    | <b>Pino Indicador</b><br><i>Perno Indicador</i><br>Indicator Pin | 9.225.0.351.004.4              |         | 1  |      | 1       | 1  |       |         |        |         | 01.08 01.09 02.21 02.22 02.23 02.24 10.08<br>10.09 10.10 10.11 10.12 10.13 10.14 10.15<br>10.16 10.18 10.19 10.20 11.08 11.09 11.10<br>11.11 11.12 12.00 16.02 16.03 18.00 19.00<br>22.00 82.04 82.05 93.05 93.06 93.07 94.05<br>94.06   | 01.08 01.09 ->  229.06.115669<br>(06/90)<br>10.00 ->  229.06.047563<br>(07/85)<br>11.00 ->  229.06.042098<br>(03/85)<br>22.00 ->  229.06.066144<br>(09/96) |
|                      |  | 9.225.0.351.005.4              | 1       | 1  | 1    |         |    |       |         |        |         | 02.04 02.05 02.06 02.08 02.09 02.14 02.16<br>02.19 02.20 04.00 07.01 07.02 07.03 07.04<br>07.05 32.00 34.01 35.01 35.02 36.01 36.08<br>36.09 36.18 36.19 37.01 37.02 44.00 48.00<br>57.01 57.02 57.04 81.01 81.02 82.01 82.02<br>93.01 93.03 93.04 94.01 94.03   |  |
|                      |  | 9.229.0.351.007.4              | 1       | 1  |      |         |    |       |         |        |         | 93.02 94.02 94.04  |  |
|                      |  | 9.229.0.351.013.4              |         |    |      |         |    |       | 1       | 1      |         |  | 02.29 02.30 36.13 37.03 37.04 39.02 39.03<br>52.03   |
| 3                    | <b>Parafuso M8x12</b><br><i>Tornillo M8x12</i><br>Bolt M8x12     | 6.0200.26.0.0812               |         | 1  |      | 1       | 1  | 1     | 1       | 1      |         | 01.00 02.25 07.06 07.07 07.08 07.09 07.10<br>10.00 11.00 13.00 16.04 17.00 22.00 26.00<br>28.00 36.02 36.03 36.04 36.05 36.06 36.07<br>36.10 36.11 36.12 36.14 36.15 36.16 36.17<br>39.01 40.00 41.00 46.00 47.00 49.00 50.00<br>52.01 52.02 81.03 82.03 82.06 82.07 82.08<br>93.04 93.06 93.07 93.08 93.09 93.10 93.11<br>93.12 93.13 94.06 94.07   | 01.08 01.09  -> 229.06.115950<br>(07/90)<br>[01.01 01.02 01.10 01.11<br>10.08...10.10 10.13 10.14]   |



Série 229

**Tampa Dianteira e Traseira - Carcaça do Volante**  
*Tapa Delantera y Trasera - Carcasa del Volante*  
 Front and Rear Cover - Flywheel Housing

| Item<br>Item<br>Item  | Descrição<br>Descripción<br>Description                         | Peça N°<br>Pieza N°<br>Part Nr | Motores |    |      |        |    |       |      |        |         | Engines  | Aplicação<br>Aplicación<br>Application   | Observações<br>Observaciones<br>Remarks  |
|---|---|--------------------------------|---------|----|------|--------|----|-------|------|--------|---------|--|--|--|
|   |   |                                | D3      | D4 | TD-4 | TD-EC4 | D6 | D-EC6 | TD-6 | TDEC-6 | TBD-EC6 |  |  |  |
| 4   | <b>Distanciador</b><br><i>Distanciador</i><br>Extender          | 9.229.0.340.017.4              |         | 1  |      |        |    | 1     |      | 1      | 1       |  | 37.02 37.03 39.00 40.02 46.02 47.00  |  |
| 5   | <b>Parafuso M6x20</b><br><i>Tornillo M6x20</i><br>Bolt M6x20    | 6.0200.26.0.0620               |         |    |      |        |    | 1     |      | 1      |         |  | 02.21 02.22 02.23 02.26 02.27 02.28 07.07<br>07.08   | 07.07 07.08 ->  229.06.118496<br>(09/90)   |
| 6   | <b>Parafuso M10X25</b><br><i>Tornillo M10X25</i><br>Bolt M10X25 | 6.0200.26.0.1025               | 10      | 10 |      | 10     | 10 | 10    | 10   | 10     | 10      |  | 01.00 07.00 10.03 10.10 11.01 11.02 11.03<br>11.04 11.05 11.06 11.07 11.08 11.09 11.13<br>11.14 11.15 13.00 15.05 16.00 18.00 26.00<br>28.05 28.06 32.00 37.00 39.00 40.00 41.00<br>44.01 46.00 47.01 48.00 50.01 57.01 57.03<br>81.00 82.00 93.00 94.00 | [01.10 01.11 01.13...01.17<br>01.22...01.24]<br>com reversível Renk / con<br>reversor Renk / with reversor<br>Renk |
|   |   | 6.0200.26.0.1025               | 12      | 12 |      | 12     |    |       |      |        |         |  | 34.01 35.00  |  |
|   |   | 6.0200.26.0.1025               |         | 2  |      | 2      | 2  |       |      | 2      |         |  | 36.08 36.09 36.11 36.12 36.13 36.14 36.15<br>36.16 36.17   |  |
|   | <b>Parafuso M10x30</b><br><i>Tornillo M10x30</i><br>Bolt M10x30 | 6.0200.26.0.1030               | 12      | 12 | 12   | 12     | 12 |       |      | 12     | 12      |  | 01.13 01.14 01.15 01.16 01.17 01.22 01.23<br>01.24 02.00 10.09 12.00 15.01 15.02 15.03<br>15.04 17.01 17.02 28.01 28.02 28.03 28.04<br>36.11 36.12 36.18 36.19 52.01 52.02 52.03   |  |
|   |   | 6.0200.26.0.1030               | 10      | 10 |      | 10     | 10 |       |      |        | 10      |  | 01.10 01.11 04.00 07.10 10.01 10.02 10.04<br>10.05 10.06 10.07 10.08 10.09 17.02 28.01<br>28.02 28.03 28.04 36.08 36.09 36.13 36.14<br>36.15 36.16 36.17 52.03   |  |
|   |   | 6.0200.26.0.1030               | 2       | 2  |      | 2      | 2  |       |      | 2      | 2       |  | 04.00 07.10 10.00 11.10 11.11 11.12 17.02<br>28.01 28.02 28.03 28.04 28.07 28.08 36.01<br>36.02 36.03 36.04 36.05 36.06 36.07 36.10<br>52.03   |  |
| <b>Parafuso M10x45</b><br><i>Tornillo M10x45</i><br>Bolt M10x45 | 9.0200.24.2.1045  | 2                              | 2       | 2  | 2    |        |    |       |      |        |         | 57.00  |  |  |
| <b>Parafuso M10x55</b><br><i>Tornillo M10x55</i><br>Bolt M10x55 | 6.0200.01.2.1055  | 2                              | 2       |    | 2    | 2      | 2  | 2     | 2    | 2      |         | 01.00 07.00 10.03 10.10 11.01 11.02 11.03<br>11.04 11.05 11.06 11.07 11.08 11.09 11.13<br>11.14 11.15 13.00 15.05 16.00 18.00 22.01<br>26.00 28.06 32.00 37.00 39.00 40.00 41.00<br>44.01 46.00 47.01 48.00 50.01 81.00 82.00<br>93.00 94.00 | [01.10 01.11 01.13...01.17<br>01.22...01.24]<br>93.02 93.04:<br>->  229.06.181210 (04/01)<br>->  229.06.181354 (05/01)   |  |

Série 229

**Tampa Dianteira e Traseira - Carcaça do Volante**  
*Tapa Delantera y Trasera - Carcasa del Volante*  
 Front and Rear Cover - Flywheel Housing

| Item<br>Item<br>Item  | Descrição<br>Descripción<br>Description                         | Peça N°<br>Pieza N°<br>Part Nr | Motores |    |      |        |    |       |      |        |         | Engines | Aplicação<br>Aplicación<br>Application   | Observações<br>Observaciones<br>Remarks   |
|---|---|--------------------------------|---------|----|------|--------|----|-------|------|--------|---------|---------|--|---|
|   |   |                                | D3      | D4 | TD-4 | TD-EC4 | D6 | D-EC6 | TD-6 | TDEC-6 | TBD-EC6 |         |  |   |
| 7   | <b>Retentor</b><br><i>Retén</i><br>Seal                         | 9.0496.06.4.0782               | 1       | 1  | 1    | 1      | 1  | 1     | 1    | 1      | 1       | 1       | 00.00  |   |
|   |   | 9.0496.06.4.0784               | 1       | 1  | 1    | 1      | 1  | 1     | 1    | 1      | 1       | 1       | 00.00  |   |
| 8   | <b>Parafuso M12x25</b><br><i>Tornillo M12x25</i><br>Bolt M12x25 | 6.0200.26.0.1225               |         | 1  |      | 1      | 1  |       |      | 1      |         |         | 36.08 36.09 36.11 36.12 36.13 36.14 36.15<br>36.16 36.17   |   |
|   |   | 6.0200.26.0.1225               | 5       | 5  |      | 5      | 5  |       | 5    |        |         |         | 10.00 11.10 11.11 11.12 36.01 36.02 36.03<br>36.04 36.05 36.06 36.07 36.10   | [10.01...10.10]   |
|   |   | 6.0200.26.0.1225               | 6       | 6  |      | 6      | 6  | 6     | 6    | 6      | 6       | 6       | 01.01 01.02 01.03 01.04 01.05 01.06 01.07<br>01.08 01.09 01.12 01.18 01.19 01.20 01.21<br>02.00 04.00 07.00 10.01 10.02 10.03 10.04<br>10.05 10.06 10.07 10.08 10.09 10.10 11.00<br>12.00 13.00 15.05 16.00 17.00 18.00 19.00<br>22.00 26.00 28.00 32.00 34.01 35.00 37.00<br>39.00 40.00 41.00 44.00 46.00 47.00 48.00<br>49.00 50.00 52.00 81.00 82.00 93.00 94.00 | [02.01 02.12 02.16 02.17 02.20<br>02.22 02.23 11.10...11.12]<br>[28.08 28.09]<br>com reversível Renk / con<br>reversor Renk / with reversor<br>Renk |
|   | <b>Parafuso M12x30</b><br><i>Tornillo M12x30</i><br>Bolt M12x30 | 6.0200.26.0.1230               | 6       | 6  | 6    | 6      | 6  |       | 6    | 6      |         |         | 01.13 01.14 01.15 01.16 01.17 01.22 01.23<br>01.24 02.12 02.16 02.17 02.20 02.22 02.23<br>15.01 15.02 15.03 15.04  |   |
|   |   | 6.0200.26.0.1230               | 1       | 1  |      | 1      | 1  |       | 1    |        |         |         | 10.00 11.10 11.11 11.12 36.01 36.02 36.03<br>36.04 36.05 36.06 36.07 36.10   | [10.01...10.10]   |
|   |   | 6.0200.26.0.1230               |         | 6  |      | 6      | 6  |       |      | 6      |         |         | 01.10 01.11 34.01 36.08 36.09 36.11 36.12<br>36.13 36.14 36.15 36.16 36.17 36.18 36.19   |   |
| <b>Parafuso M12x40</b><br><i>Tornillo M12x40</i><br>Bolt M12x40 | 9.0200.24.2.1240  | 4                              |         |    |      |        |    |       |      |        |         | 57.00   |  |   |
| 9   | <b>Anel de Vedação</b><br><i>Anillo de Vedación</i><br>O-Ring   | 6.0493.10.4.0703               |         |    |      |        | 1  |       | 1    |        |         |         | 02.21 02.22 02.23 02.26 02.27 02.28 07.07<br>07.08   | 07.00 ->  229.06.118496<br>(09/90)  |
| 10  | <b>Parafuso M8x12</b><br><i>Tornillo M8x12</i><br>Bolt M8x12    | 6.0200.26.0.0812               | 2       | 2  |      | 2      |    |       |      |        | 2       |         | 04.00 07.10 10.01 10.02 10.04 10.05 10.06<br>10.07 10.08 10.09 17.02 28.01 28.02 28.03<br>28.04 36.18 36.19 52.03 57.03  |   |
|   |   | 6.0200.26.0.0816               | 1       | 1  |      | 1      |    |       |      |        | 1       |         | 04.00 07.10 10.01 10.02 10.04 10.05 10.06<br>10.07 10.08 10.09 17.02 28.01 28.02 28.03<br>28.04 52.03 57.00  |   |

Série 229

**Tampa Dianteira e Traseira - Carcaça do Volante**  
*Tapa Delantera y Trasera - Carcasa del Volante*  
 Front and Rear Cover - Flywheel Housing

| Item<br>Item<br>Item | Descrição<br>Descripción<br>Description   | Peça N°<br>Pieza N°<br>Part Nr | Motores<br><i>Motores</i><br>Engines |    |      |        |    |       |      |        |         | Aplicação<br><i>Aplicación</i><br>Application | Observações<br><i>Observaciones</i><br>Remarks  |   |
|----------------------|---|--------------------------------|--------------------------------------|----|------|--------|----|-------|------|--------|---------|---|---|---|
|                      |   |                                | D3                                   | D4 | TD-4 | TD-EC4 | D6 | D-EC6 | TD-6 | TDEC-6 | TBD-EC6 |   |   |   |
| 11                   | <b>Tampa</b><br><i>Tapa</i><br>Cover  | 9.229.0.471.001.4              |                                      | 1  |      |        |    |       |      | 1      | 1       |   | 10.01 10.04 10.07 17.02 52.03   | 10.00 ->  229.04.225711 (11/90)   |
|                      |   | 9.229.0.471.014.4              | 1                                    | 1  |      | 1      |    |       |      |        | 1       |   | 04.00 07.10 10.01 10.02 10.04 10.05 10.06 10.07 10.08 10.09 28.01 28.02 28.03 28.04 36.18 36.19   | 10.00  -> 229.04.225712 (11/90)   |
| 12                   | <b>Junta</b><br><i>Empaque</i><br>Gasket  | 9.0488.21.5.0001               | 1                                    | 1  | 1    | 1      | 1  | 1     | 1    | 1      |         |   | 01.01 01.02 01.03 01.04 01.05 01.06 01.07 01.08 01.09 01.12 01.19 01.20 02.00 07.07 07.08 07.09 10.03 10.10 10.11 10.12 10.13 10.14 10.15 10.16 10.17 10.18 10.19 10.20 11.01 11.02 11.03 11.04 11.05 11.06 11.09 11.10 11.11 11.12 11.13 11.15 15.01 15.02 15.03 15.04 26.00 28.08 37.01 37.02 37.04 40.01 46.00 49.00 81.00 82.00 93.00 94.00 | [02.12 02.14 02.17 02.20...02.30]   |
| 13                   | <b>Tampa</b><br><i>Tapa</i><br>Cover  | 6.226.0.780.003.6              |                                      |    |      |        | 1  |       |      |        |         |   | 01.10 01.11   |   |
|                      |   | 9.225.0.780.004.6              | 1                                    | 1  | 1    | 1      | 1  | 1     | 1    | 1      | 1       |   | 00.00   | [01.10 01.11 01.14 01.15 01.16 01.17 01.23 01.24 10.00 11.00]   |
|                      |   | 9.325.0.780.008.4              |                                      | 1  |      | 1      | 1  | 1     | 1    |        |         |   | 10.00 11.00 36.18 36.19   |   |
| 14                   | <b>Parafuso M10x35</b><br><i>Tornillo M10x35</i><br>Bolt M10x35   | 9.0200.24.2.1035               |                                      |    |      |        |    |       |      |        | 12      |   | 00.00   |   |
| 15                   | <b>Junta</b><br><i>Empaque</i><br>Gasket  | 9.229.0.853.1824               | 1                                    | 1  | 1    | 1      |    |       |      |        |         |   | 57.00   |   |
|                      |   | 9.229.8.853.142.4              | 1                                    | 1  | 1    | 1      | 1  | 1     | 1    | 1      | 1       | 1   |   | 01.00 26.00 28.00 32.00 34.01 35.00 36.00 37.00 39.00 40.00 41.00 44.00 46.00 47.00 48.00 49.00 50.00 52.00 81.00 82.00 93.00 94.00 |
| 16                   | <b>Anel de Vedação</b><br><i>Anillo de Vedación</i><br>O-Ring   | 6.0493.10.0.0324               |                                      |    |      |        | 1  |       |      |        |         |   | 01.08 01.11   | ->  229.06.046064 (07/85)   |
| 17                   | <b>Tampa Cônica - Aço (Ø 30,4 - 30,5 mm)</b><br><i>Tapa Cônica - Acero (Ø 30,4 - 30,5 mm)</i><br>Conic Cap - Steel (Ø 30,4 - 30,5 mm) | 6.206.0.976.001.4              | 1                                    | 1  | 1    | 1      | 1  | 1     | 1    | 1      | 1       |   | 00.00   | 07.00  -> 229.06.119787 (10/90)<br>->  229.03.061339 (03/01)<br>->  229.06.178158 (04/01)   |

Série 229

**Tampa Dianteira e Traseira - Carcaça do Volante**  
*Tapa Delantera y Trasera - Carcasa del Volante*  
 Front and Rear Cover - Flywheel Housing

| Item<br>Item<br>Item | Descrição<br>Descripción<br>Description   | Peça N°<br>Pieza N°<br>Part Nr | Motores |    |      |        |    |       |      |        |         | Engines | Aplicação<br>Aplicación<br>Application | Observações<br>Observaciones<br>Remarks                     |   |
|----------------------|---|--------------------------------|---------|----|------|--------|----|-------|------|--------|---------|---------|--|---|---|
|                      |   |                                | D3      | D4 | TD-4 | TD-EC4 | D6 | D-EC6 | TD-6 | TDEC-6 | TBD-EC6 |         |  |   |   |
| 17                   | <b>Tampa Cônica (Latão) - (Ø 30,4 - 30,5 mm)</b><br><i>Tapa Cônica (Latón) - (Ø 30,4 - 30,5 mm)</i><br>Conic Cap (Brass) - (Ø 30,4 - 30,5 mm) | 6.0215.22.5.0030               | 1       | 1  | 1    | 1      | 1  | 1     | 1    | 1      | 1       | 1       | 1                                      | 00.00   | -> 229.03.061340 (03/01)<br> -> 229.06.178159 (04/01)         |
| 18                   | <b>Anel Distanciador</b><br><i>Anillo Distanciador</i><br>Spacer Ring   | 9.229.0.340.846.4              | 1       | 1  | 1    | 1      | 1  | 1     | 1    | 1      | 1       | 1       | 1                                      | 00.00   |   |
| 19                   | <b>Retentor</b><br><i>Retén</i><br>Seal   | 9.0496.06.5.1103               | 1       | 1  | 1    | 1      | 1  | 1     | 1    | 1      | 1       | 1       | 1                                      | 00.00   | [01.10 01.11 01.14 01.15 01.16 01.17 01.23 01.24 10.00 11.00] |
|                      |   | 9.0496.06.5.1106               |         | 1  |      | 1      | 1  | 1     | 1    |        |         |         |  | 10.00 11.00   |   |
|                      |   | 9.0496.06.5.1107               |         |    |      |        | 1  |       | 1    | 1      |         |         |  | 01.10 01.11 01.14 01.15 01.16 01.17 01.23 01.24             |   |
| 20                   | <b>Parafuso M8x25</b><br><i>Tornillo M8x25</i><br>Bolt M8x25  | 6.0200.26.0.0825               | 10      | 10 | 10   | 10     | 10 | 10    | 10   | 10     | 10      | 10      | 10                                     | 00.00   |   |
| 21                   | <b>Parafuso M8x35</b><br><i>Tornillo M8x35</i><br>Bolt M8x35  | 6.0200.26.0.0835               | 1       | 1  | 1    | 1      | 1  | 1     | 1    | 1      | 1       | 1       | 1                                      | 00.00   |   |
| 22                   | <b>Junta</b><br><i>Empaque</i><br>Gasket  | 9.229.8.853.170.4              |         |    |      |        |    |       |      | 1      | 1       |         |  | 01.13 01.14 01.15 01.16 01.17 01.22 01.23 01.24             |   |
| 23                   | <b>Flange Intermediária</b><br><i>Brida Intermedia</i><br>Intermediate Flange   | 9.225.0.652.024.4              |         |    |      |        |    |       |      | 1      | 1       |         |  | 01.13 01.14 01.15 01.16 01.17 01.22 01.23 01.24             |   |
| 24                   | <b>Junta</b><br><i>Empaque</i><br>Gasket  | 9.229.8.853.159.4              |         |    |      |        | 1  |       | 1    | 1      |         |         |  | 01.10 01.11 01.13 01.14 01.15 01.16 01.17 01.22 01.23 01.24 |   |
| 25                   | <b>Porca</b><br><i>Tuerca</i><br>Nut  | 6.0210.05.4.0100               |         |    |      |        | 3  |       | 3    | 3      |         |         |  | 01.10 01.11 01.13 01.14 01.15 01.16 01.17 01.22 01.23 01.24 |   |
| 26                   | <b>Arruela de Pressão</b><br><i>Arandela de Presión</i><br>Spring Washer  | 6.0216.01.0.0100               |         |    |      |        | 3  |       | 3    | 3      |         |         |  | 01.10 01.11 01.13 01.14 01.15 01.16 01.17 01.22 01.23 01.24 |   |

Série 229

**Tampa Dianteira e Traseira - Carcaça do Volante**  
*Tapa Delantera y Trasera - Carcasa del Volante*  
 Front and Rear Cover - Flywheel Housing

| Item<br>Item<br>Item | Descrição<br>Descripción<br>Description                                     | Peça N°<br>Pieza N°<br>Part Nr | Motores |    |      | Motores |    |       | Engines |  |         | Aplicação<br>Aplicación<br>Application   | Observações<br>Observaciones<br>Remarks  |
|----------------------|---|--------------------------------|---------|----|------|---------|----|-------|---------|--|---------|--|--|
|                      |   |                                | D3      | D4 | TD-4 | TD-EC4  | D6 | D-EC6 | TD-6    | TDEC-6   | TBD-EC6 |  |  |
| 27                   | <b>Parafuso M10X25</b><br><i>Tornillo M10X25</i><br>Bolt M10X25             | 6.0200.26.0.1025               | 3       | 3  |      | 3       | 3  |       | 3       | 3  | 3       | 01.00 07.00 10.03 10.10 11.01 11.02 11.03<br>11.04 11.05 11.06 11.07 11.08 11.09 11.13<br>11.14 11.15 12.00 13.00 15.00 16.00 18.00<br>22.01 26.00 28.05 28.06 28.07 32.00 35.00<br>37.00 39.00 40.00 41.00 44.01 46.00 47.01<br>48.00 50.01 81.00 82.00 93.00 94.00 | [01.10 01.11 01.13...01.17<br>01.22...01.24]<br>com reversível Renk / con<br>reversor Renk / with reversor<br>Renk |
|                      |   | 6.0200.26.0.1025               | 2       | 2  |      | 2       | 2  |       | 2       | 2  |         | 04.01 07.10 10.00 17.02 28.01 28.02 28.03<br>28.04 28.08 52.03   |  |
|                      | <b>Parafuso M10x30</b><br><i>Tornillo M10x30</i><br>Bolt M10x30             | 6.0200.26.0.1030               | 1       | 1  |      | 1       | 1  |       | 1       | 1  |         | 04.00 07.10 10.01 10.02 10.04 10.05 10.06<br>10.07 10.08 10.11 10.12 10.13 10.14 10.15<br>10.16 10.17 10.18 10.19 10.20 17.02 28.01<br>28.02 28.03 28.04 28.08   |  |
| 28                   | <b>Parafuso M8x70</b><br><i>Tornillo M8x70</i><br>Bolt M8x70                | 6.0200.26.0.0870               | 5       | 5  | 5    | 5       | 5  | 5     | 5       | 5  | 5       | 00.00  |  |
| 29                   | <b>Prisioneiro</b><br><i>Espárrago</i><br>Stud                              | 6.0201.10.0.1050               |         |    |      |         | 2  |       |         |  |         | 01.10 01.11  |  |
|                      |   | 6.0201.10.0.1050               |         |    |      |         |    |       | 3       | 3  |         | 01.13 01.14 01.15 01.16 01.17 01.22 01.23<br>01.24   |  |
| 30                   | <b>Carcaça do Volante</b><br><i>Carcasa del Volante</i><br>Flywheel Housing | 9.225.0.701.014.4              | 1       | 1  |      | 1       |    |       |         | 1  |         | 04.00 07.10 10.01 10.02 10.04 10.05 10.06<br>10.07 10.08 10.09 17.02 28.01 28.02 28.03<br>28.04 36.01 36.02 36.03 36.04 36.05 36.06<br>36.07 36.10 52.03   |  |
|                      |   | 9.226.0.701.002.4              |         |    |      |         | 1  |       |         |  |         | 01.10 01.11  |  |
|                      |   | 9.226.0.701.003.4              |         |    |      |         | 1  |       | 1       |  |         | 10.11 10.12 10.13 10.14 10.15 10.16 10.17<br>10.18 10.19 10.20 11.10 11.11 11.12 28.08   |  |
|                      |   | 9.229.0.701.008.4              |         | 1  | 1    | 1       |    |       |         |  |         | 02.12 02.16 02.17 02.20  |  |
|                      |   | 9.229.0.701.009.4              |         |    |      |         |    |       | 1       | 1  |         | 01.13 01.14 01.15 01.16 01.17 01.22 01.23<br>01.24   |  |
|                      |   | 9.229.0.701.011.5              |         |    |      |         |    |       | 1       |  | 1       | 93.10 93.12  |  |
|                      |   | 9.229.0.701.014.4              | 1       | 1  |      |         | 1  |       |         | 1  |         | 01.03 01.04 01.05 01.06 01.07 01.19 01.20<br>37.01 37.02 37.04 40.01   |  |
|                      |   | 9.229.0.701.015.4              | 1       | 1  |      |         |    |       |         |  |         | 02.01 15.01 15.02 15.03 15.04  |  |
| 9.229.0.701.016.4    | 1   | 1                              | 1       | 1  |      |         |    |       |         | 02.03 02.04 02.05 02.06 02.07 02.08 02.09<br>02.11 02.13 02.14 02.15 02.18 02.19 |         |  |  |

Série 229

**Tampa Dianteira e Traseira - Carcaça do Volante**  
*Tapa Delantera y Trasera - Carcasa del Volante*  
 Front and Rear Cover - Flywheel Housing

| Item<br>Item<br>Item | Descrição<br>Descripción<br>Description  | Peça N°<br>Pieza N°<br>Part Nr | Motores |    |      |        |    |       |      |        |         | Aplicação<br>Aplicación<br>Application  | Observações<br>Observaciones<br>Remarks                                       |
|----------------------|--|--------------------------------|---------|----|------|--------|----|-------|------|--------|---------|---|---|
|                      |  |                                | D3      | D4 | TD-4 | TD-EC4 | D6 | D-EC6 | TD-6 | TDEC-6 | TBD-EC6 |   |   |
| 30                   | <b>Carcaça do Volante</b><br><i>Carcasa del Volante</i><br>Flywheel Housing                            | 9.229.0.701.017.4              | 1       | 1  |      |        |    |       |      |        |         | 02.02 02.10   |   |
|                      |  | 9.229.0.701.018.4              |         |    |      |        | 1  |       | 1    | 1      |         | 02.21 02.22 02.23 02.24 02.25 02.26 02.27<br>02.28 02.29 02.30 17.01 52.01 52.02  |   |
|                      |  | 9.229.0.701.023.4              |         | 1  |      | 1      | 1  |       |      | 1      |         | 36.08 36.09 36.11 36.12 36.13 36.14 36.15<br>36.16 36.17  |   |
|                      |  | 9.229.0.701.025.4              |         |    |      |        |    |       |      | 1      |         | 01.18   |   |
|                      |  | 9.229.0.701.029.4              | 1       |    |      |        |    |       |      |        |         | 34.01   |   |
|                      |  | 9.229.0.701.030.4              |         | 1  |      |        |    |       |      |        |         | 36.18 36.19   |   |
|                      |  | 9.229.0.701.031.4              | 1       | 1  | 1    | 1      |    |       |      |        |         | 57.00   |   |
|                      | <b>Carcaça do Volante (170 mm)</b><br><i>Carcasa del Volante (170 mm)</i><br>Flywheel Housing (170 mm) | 9.225.0.701.007.4              | 1       | 1  |      | 1      | 1  |       | 1    | 1      | 1       | 01.21 07.01 07.02 07.03 07.04 07.05 07.06<br>16.00 37.03 41.00 47.00 48.00 81.01 81.03<br>82.01 82.02 82.03 82.04 82.05 82.07 82.08<br>93.02 93.04 93.06 93.07 93.08 93.09 93.11<br>93.13 94.01 94.06 94.07 | 93.02 93.04:<br>con reversor ZF / com<br>reversível ZF / with reversor ZF     |
| 31                   | <b>Arruela de Vedação</b><br><i>Arandela de Vedación</i><br>Sealing Washer                             | 9.0492.11.0.0814               | 1       | 1  |      | 1      | 1  |       | 1    | 1      |         | 01.01 01.02 01.08 01.14 01.15 01.16 01.17<br>01.18 07.09 07.10 12.01 18.00 19.00 36.01<br>81.00 82.00   |   |
| 32                   | <b>Junta</b><br><i>Empaque</i><br>Gasket   | 9.229.8.853.161.4              |         |    |      |        | 1  |       |      |        |         | 01.10 01.11   |   |
| 33                   | <b>Flange</b><br><i>Brida</i><br>Flange  | 9.226.0.950.002.4              |         |    |      |        | 1  |       |      |        |         | 01.10 01.11   |   |
| 34                   | <b>Parafuso M8x10</b><br><i>Tornillo M8x10</i><br>Bolt M8x10   | 6.0200.26.0.0810               | 1       | 1  |      | 1      | 1  |       | 1    | 1      |         | 01.01 01.02 01.08 01.14 01.15 01.16 01.17<br>01.18 07.09 07.10 12.01 18.00 19.00 36.01<br>81.00 82.00   | 36.01:<br>sem bomba de vácuo / sin<br>bomba de vacío / without<br>vacuum pump |
| 35                   | <b>Porca</b><br><i>Tuerca</i><br>Nut   | 6.0210.05.4.0080               |         |    |      |        | 1  |       |      |        |         | 01.10 01.11   |   |
| 36                   | <b>Parafuso M8x16</b><br><i>Tornillo M8x16</i><br>Bolt M8x16   | 6.0200.26.0.0816               |         |    |      |        | 2  |       |      |        |         | 01.10 01.11   |   |

Série 229

**Tampa Dianteira e Traseira - Carcaça do Volante**  
*Tapa Delantera y Trasera - Carcasa del Volante*  
 Front and Rear Cover - Flywheel Housing

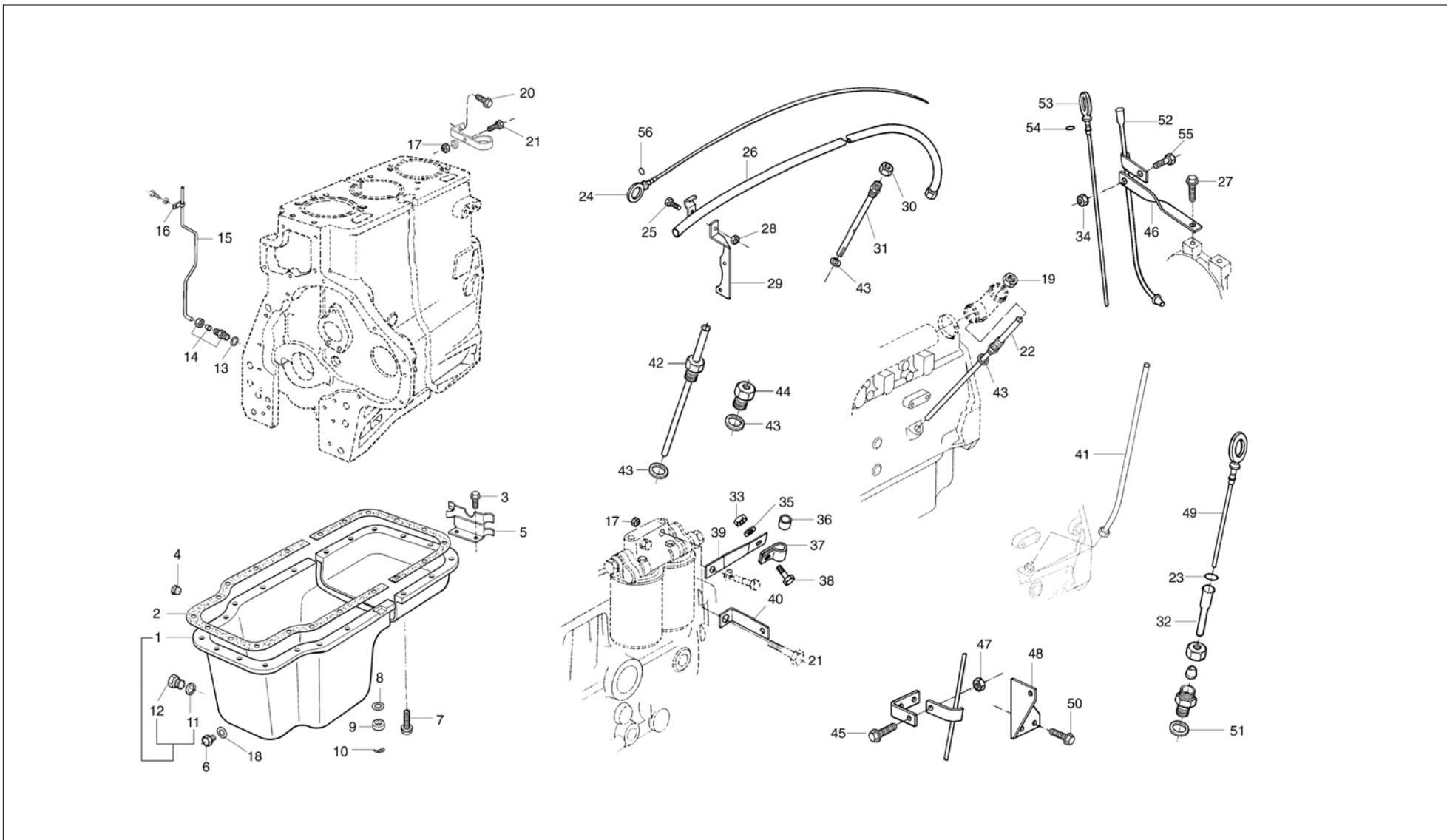
| Item<br>Item<br>Item | Descrição<br>Descripción<br>Description                                   | Peça N°<br>Pieza N°<br>Part Nr | Motores |    |      |        |    |       |      |        |         | Engines  | Aplicação<br>Aplicación<br>Application  | Observações<br>Observaciones<br>Remarks |
|----------------------|---|--------------------------------|---------|----|------|--------|----|-------|------|--------|---------|--|---|---|
|                      |   |                                | D3      | D4 | TD-4 | TD-EC4 | D6 | D-EC6 | TD-6 | TDEC-6 | TBD-EC6 |  |   |   |
| 37                   | <b>Tampa de Proteção</b><br><i>Tapa de Protección</i><br>Protection Cover | 9.0670.24.0.0101               | 1       | 1  |      |        | 1  |       | 1    |        | 1       | 01.03 01.04 01.05 01.06 01.07 01.19 01.20<br>15.01 15.02 15.03 15.04 37.01 37.02 37.04<br>40.01 93.10 93.12  |   |   |
| 38                   | <b>Porca</b><br><i>Tuerca</i><br>Nut                                      | 6.0210.05.4.0060               | 1       | 1  | 1    |        | 1  |       | 1    |        |         | 02.03 02.07 02.11 02.12 02.13 02.15 02.17<br>02.18 02.21 02.22 02.23 02.26 02.27 02.28   |   |   |
| 39                   | <b>Arruela de Pressão</b><br><i>Arandela de Presión</i><br>Spring Washer  | 6.0216.01.0.0060               | 1       | 1  | 1    |        | 1  |       | 1    |        |         | 02.03 02.07 02.11 02.12 02.13 02.15 02.17<br>02.18 02.21 02.22 02.23 02.26 02.27 02.28   |   |   |
| 40                   | <b>Parafuso M8x60</b><br><i>Tornillo M8x60</i><br>Bolt M8x60              | 6.0200.26.0.0860               | 4       | 4  | 4    | 4      | 4  | 4     | 4    | 4      | 4       | 00.00  |   |   |
| 41                   | <b>Junta</b><br><i>Empaque</i><br>Gasket                                  | 9.229.8.853.143.4              | 1       | 1  | 1    | 1      | 1  | 1     | 1    | 1      | 1       | 00.00  |   |   |
| 42                   | <b>Tampa</b><br><i>Tapa</i><br>Cover                                      | 9.225.0.780.001.4              | 1       | 1  | 1    | 1      | 1  | 1     | 1    | 1      | 1       | 00.00  | [02.21 02.22 02.23 02.24 07.09<br>07.10 93.00 94.00]<br>07.0707.08 ->229.06.119787<br>(10/90) |   |
|                      |   | 9.225.0.780.002.4              |         |    |      |        | 1  |       | 1    | 1      |         | 02.21 02.22 02.23 02.24 02.25 02.26 02.27<br>02.28 02.29 02.30 07.07 07.08 07.09 07.10   | 07.07 07.08 ->  229.06.118500<br>(09/90)  |   |
|                      |   | 9.229.0.780.002.4              | 1       |    |      |        | 1  |       | 1    | 1      | 1       | 93.00 94.00  |   |   |
| 43                   | <b>Junta</b><br><i>Empaque</i><br>Gasket                                  | 9.229.8.853.144.4              | 1       | 1  | 1    | 1      | 1  |       | 1    | 1      |         | 01.01 01.02 01.08 01.14 01.15 01.16 01.17<br>01.18 07.09 07.10 12.01 18.00 19.00 34.01<br>36.01 36.11 36.12 39.03 57.01 57.02 57.04<br>81.00 82.00             | 39.03 ->  229.06.129209<br>(03/92)  |   |
| 44                   | <b>Tampa</b><br><i>Tapa</i><br>Cover                                      | 6.325.0.787.004.4              | 1       | 1  | 1    | 1      | 1  |       | 1    | 1      |         | 01.01 01.02 01.08 01.14 01.15 01.16 01.17<br>01.18 02.29 02.30 07.09 07.10 12.01 18.00<br>19.00 34.01 36.01 36.11 36.12 36.18 36.19<br>39.03 57.00 81.00 82.00 | 39.03 ->  229.06.129209<br>(03/92)  |   |
| 45                   | <b>Parafuso M8x45</b><br><i>Tornillo M8x45</i><br>Bolt M8x45              | 6.0200.26.0.0845               | 3       | 3  | 3    | 3      | 3  | 3     | 3    | 3      | 3       | 00.00  |   |   |

Série 229

**Tampa Dianteira e Traseira - Carcaça do Volante**  
*Tapa Delantera y Trasera - Carcasa del Volante*  
 Front and Rear Cover - Flywheel Housing

| Item<br>Item<br>Item | Descrição<br>Descripción<br>Description                          | Peça N°<br>Pieza N°<br>Part Nr | Motores |    |      | Motores |    |       | Engines |        |         | Aplicação<br>Aplicación<br>Application   | Observações<br>Observaciones<br>Remarks  |
|----------------------|--|--------------------------------|---------|----|------|---------|----|-------|---------|--------|---------|--|--|
|                      |  |                                | D3      | D4 | TD-4 | TD-EC4  | D6 | D-EC6 | TD-6    | TDEC-6 | TBD-EC6 |  |  |
| 46                   | <b>Parafuso M8x90</b><br><i>Tornillo M8x90</i><br>Bolt M8x90     | 6.0200.26.0.0890               | 2       | 2  |      | 2       | 2  |       | 2       | 2      |         | 01.01 01.02 01.08 01.14 01.15 01.16 01.17<br>01.18 02.29 02.30 07.09 07.10 12.01 18.00<br>19.00 34.01 36.01 36.18 36.19 39.03 57.02<br>81.00 82.00   | 36.01:<br>sem bomba de vácuo / sin<br>bomba de vacio / without<br>vacuum pump  |
| 47                   | <b>Pino Indicador</b><br><i>Perno Indicador</i><br>Indicator Pin | 9.229.0.975.001.4              |         | 1  |      |         | 1  |       |         |        |         | 10.11 10.12 10.15 10.16 10.18 10.19 10.20<br>13.00 22.00 26.01 28.01 28.05 28.07 28.08   | 10.00  -> 229.06.047564<br>(07/85)   |
|                      |  | 9.229.0.975.002.4              |         | 1  |      | 1       | 1  | 1     | 1       | 1      |         | 01.06 01.07 01.08 01.09 01.12 02.25 07.07<br>07.09 07.10 10.01 10.02 10.03 10.04 10.05<br>10.06 10.07 10.17 11.00 17.00 26.02 26.03<br>28.02 28.03 28.04 28.06 36.00 40.01 41.01<br>41.02 46.00 47.01 49.01 50.01 52.01 52.02<br>57.03 81.03 82.03 | 01.08 01.09  -> 229.06.115950<br>(07/90)<br>07.07  -> 229.06.042099<br>(03/85)<br>11.00  -> 229.06.119787<br>(10/90)<br>[36.01 36.08 36.09 36.13 36.18<br>36.19] |
|                      |  | 9.229.0.975.003.4              |         |    |      | 1       |    |       | 1       | 1      |         | 01.13 01.14 01.15 01.16 01.17 01.18 01.19<br>01.20 01.21 01.22 01.23 01.24 07.06 07.08<br>16.04 26.04 40.02 41.03 49.02 82.08  | 07.08  -> 229.06.119839<br>(10/90)   |
|                      |  | 9.229.0.975.004.4              |         |    |      |         | 1  |       | 1       | 1      | 1       | 01.03 01.04 01.05 82.06 82.07 93.08 93.09<br>93.10 93.11 93.12 93.13 94.07   |  |
| 48                   | <b>Parafuso M8x25</b><br><i>Tornillo M8x25</i><br>Bolt M8x25     | 9.0200.24.2.0825               | 2       | 2  |      | 2       | 2  |       | 2       | 2      |         | 01.01 01.02 01.08 01.14 01.15 01.16 01.17<br>01.18 02.29 02.30 07.09 07.10 12.01 18.00<br>19.00 34.01 36.01 36.18 36.19 39.03 57.02<br>81.00 82.00   | 39.03 ->  229.06.129209<br>(03/92)   |
| 49                   | <b>Tampa</b><br><i>Tapa</i><br>Cover                             | 9.225.0.787.029.4              | 1       | 1  | 1    | 1       |    |       |         |        |         | 57.00  |  |





Série 229

**Cárter e Haste de Nível**  
**Cárter y Varilla de Nivel**  
**Oil Pan and Dipstick**

| Item<br>Item<br>Item | Descrição<br>Descripción<br>Description | Peça N°<br>Pieza N°<br>Part Nr | Motores<br>Motores<br>Engines |    |      |        |    |       |      |        |                   | Aplicação<br>Aplicación<br>Application   | Observações<br>Observaciones<br>Remarks   |   |
|----------------------|---|--------------------------------|-------------------------------|----|------|--------|----|-------|------|--------|-------------------|--|---|---|
|                      |   |                                | D3                            | D4 | TD-4 | TD-EC4 | D6 | D-EC6 | TD-6 | TDEC-6 | TBD-EC6           |  |   |   |
| 1                    | Cárter<br>Carter<br>Oil Pan             | 6.325.0.115.013.6              | 1                             |    |      |        |    |       |      |        |                   |  | 02.01 02.02 02.03 02.04 02.06 04.00 07.01<br>07.02 07.03 15.01 15.02 32.00 34.01 36.01<br>37.01 81.01 82.01 93.01 93.02 94.01 94.02   | Aço / Acero / Steel   |
|                      |   | 6.325.0.115.026.4              |                               |    |      |        | 1  |       | 1    | 1      | 1                 |  | 16.02 16.03 16.04 18.00 19.00 39.01 41.01<br>41.02 82.04 82.05 82.06 93.06 93.07 93.08<br>93.09 93.10 93.11 93.12 93.12 93.13 94.06<br>94.07  | 39.01  -> 229.06.142876<br>(01/94)<br>82.04 ->  229.06.126629<br>(09/91)<br>Ferro / Hierro / Iron |
|                      |   | 6.325.0.115.044.6              |                               | 1  | 1    | 1      |    |       |      |        |                   |  | 02.07 02.08 02.09 02.10 02.11 02.13 02.14<br>02.15 02.18 02.19 07.04 07.05 07.06 15.03<br>15.04 15.05 16.01 26.01 26.02 26.03 35.00<br>36.02 36.04 36.07 36.08 36.09 37.02 44.00<br>81.03 82.02 93.03 93.04 94.03 94.04 |   |
|                      |   | 6.325.0.115.056.4              |                               |    |      |        | 1  |       | 1    | 1      |                   |  | 01.03 01.04 01.05 01.06 01.07 01.19 01.20<br>01.21 93.05 94.05  | Ferro/Hierro/Iron   |
|                      |   | 9.225.0.115.012.4              |                               |    |      |        | 1  |       | 1    | 1      |                   |  | 01.08 01.09 01.12 01.18   |   |
|                      |   | 9.226.0.115.006.4              |                               |    |      |        | 1  |       |      |        |                   |  | 01.10 01.11   |   |
|                      |   | 9.229.0.115.001.4              |                               |    |      |        | 1  | 1     | 1    |        |                   |  | 07.07 07.08 10.11 10.12 10.15 10.16 11.07<br>28.07 28.08 37.03  |   |
|                      |   | 9.229.0.115.002.4              |                               |    |      |        | 1  |       | 1    | 1      |                   |  | 02.21 02.22 02.23 02.24 02.25 02.26 02.27<br>02.28 02.29 02.30 17.01 52.01 52.02  |   |
|                      |   | 9.229.0.115.004.4              |                               |    |      |        | 1  | 1     |      |        |                   |  | 11.08 11.09 11.13 11.14 11.15 46.01 46.02   |   |
|                      |   | 9.229.0.115.007.4              |                               | 1  |      | 1      |    |       |      |        |                   |  | 02.12 02.16 02.17 02.20   |   |
|                      |   | 9.229.0.115.009.4              |                               |    |      |        |    |       | 1    | 1      |                   |  | 01.13 01.14 01.15 01.16 01.17 01.22 01.23<br>01.24  |   |
|                      |   | 9.229.0.115.011.4              |                               |    |      |        | 1  |       |      |        |                   |  | 10.17   |   |
|                      |   | 9.229.0.115.021.4              |                               | 1  |      | 1      |    |       |      |        |                   |  | 36.08 36.09 36.10 36.11 36.12   |   |
|                      |   | 9.229.0.115.022.4              |                               |    |      |        | 1  |       |      | 1      |                   |  | 36.13 36.14 36.15 36.16 36.17   |   |
|                      |   | 9.229.0.115.025.5              |                               |    |      |        | 1  |       |      |        |                   |  | 10.13 10.14 11.10 11.11 11.12   |   |
|                      |   | 9.229.0.115.029.6              |                               | 1  |      |        |    |       |      |        |                   |  | 02.05   | Aço / Acero / Steel   |
|                      |   | 9.229.0.115.030.6              |                               |    | 1    |        |    |       |      |        |                   |  | 02.09   |   |
| 9.229.0.115.032.4    |   |                                | 1                             |    |      |        |    |       |      |        | 02.09 36.18 36.19 | Somente / Solamente / Only<br>785 4x4 Cárter de Ferro<br>Ferro / Hierro / Iron |   |   |

Série 229

**Cárter e Haste de Nível**  
**Cárter y Varilla de Nivel**  
**Oil Pan and Dipstick**

| Item<br>Item<br>Item | Descrição<br>Descripción<br>Description   | Peça N°<br>Pieza N°<br>Part Nr | Motores |    |      |        |    | Engines |      |        |  |  | Aplicação<br>Aplicación<br>Application                         | Observações<br>Observaciones<br>Remarks |
|----------------------|---|--------------------------------|---------|----|------|--------|----|---------|------|--------|--|--|--|---|
|                      |   |                                | D3      | D4 | TD-4 | TD-EC4 | D6 | D-EC6   | TD-6 | TDEC-6 | TBD-EC6  |  |  |   |
| 1                    | <b>Cárter</b><br><i>Carter</i><br>Oil Pan | 9.229.0.115.032.6              |         |    |      |        | 1  |         | 1    | 1      |  | 07.09 07.10 52.03 82.04 82.07 82.08  | 82.04  -> 229.06.126726<br>(10/91)<br>Aço / Acero / Steel      |   |
|                      |   | 9.229.0.115.033.4              | 1       |    |      |        |    |         |      |        |  | 57.01  |  |   |
|                      |   | 9.229.0.115.034.4              |         |    | 1    |        |    |         |      |        |  | 57.03  |  |   |
|                      |   | 9.229.0.115.037.6              |         | 1  | 1    | 1      |    |         |      |        |  | 01.01 01.02 10.02 10.03 10.06 10.09 10.10<br>11.00 11.01 11.02 11.03 11.04 11.05 11.06<br>26.01 36.03 36.05 36.06                                  | -> 229.04.285383 (04/92)<br>26.01  -> 229.04.235834<br>(03/90) |   |
|                      |   | 9.229.0.115.038.6              |         | 1  |      | 1      |    |         |      |        |  | 10.01 10.04 10.05 10.07 10.08 28.01 28.02<br>28.03 28.04 28.05 28.06   | 10.01 10.04 10.05 10.07  -><br>4-255712 (11/90)                |   |
|                      |   | 9.229.8.019.174.8              |         | 1  |      |        |    |         |      |        |  | 10.01 10.05  | ->  229.04.255711 (11/90)                                      |   |
|                      |   | 9.229.8.019.175.8              |         |    |      | 1      |    |         |      |        |  | 11.05  | ->  229.04.285382 (04/92)                                      |   |
|                      |   | 9.229.8.019.176.8              |         | 1  |      |        |    |         |      |        |  | 11.01 11.02 11.03  | ->  229.04.285382 (04/92)                                      |   |
|                      |   | 9.229.8.019.177.8              |         | 1  |      |        |    |         |      |        |  | 11.04  | ->  229.04.285382 (04/92)                                      |   |
| 9.229.8.019.178.8    |   |                                |         | 1  |      |        |    |         |      | 11.06  | ->  229.04.285382 (04/92)  |  |  |   |
| 2                    | <b>Junta</b><br><i>Empaque</i><br>Gasket  | 9.229.8.853.148.4              |         | 1  |      |        |    |         |      |        | 10.01 10.04 10.05 10.07  | ->  229.04.255711 (11/90)  |  |   |
|                      |   | 9.229.8.853.149.4              |         |    |      |        | 1  |         | 1    | 1      | 01.03 01.04 01.05 01.06 01.07 01.08 01.09<br>01.12 01.18 01.19 01.20 01.21 07.07 07.08<br>10.11 10.12 10.15 10.16 10.17 10.18 10.19<br>10.20 11.07 11.08 11.09 11.13 11.14 11.15<br>12.00 13.00 16.02 16.03 16.04 17.02 18.00<br>19.00 22.00 37.03 37.04 39.00 40.00 41.00<br>46.00 47.00 49.00 82.04 82.05 82.06 93.00<br>94.05 94.06 94.07 | 82.04 ->  229.06.126629<br>(09/91)<br>[93.01...93.04]  |  |   |
|                      |   | 9.229.8.853.150.4              |         |    |      |        | 1  |         |      | 1      |  | 36.13 36.14 36.15 36.16 36.17  |  |   |
|                      |   | 9.229.8.853.151.4              |         | 1  | 1    | 1      |    |         |      |        |  | 02.12 02.16 02.17 02.20  |  |   |
|                      |   | 9.229.8.853.177.4              |         |    |      |        | 1  |         | 1    | 1      |  | 02.21 02.22 02.23 02.24 02.25 02.26 02.27<br>02.28 02.29 02.30 17.01 52.01 52.02   |  |   |
|                      |   | 9.229.8.853.178.4              |         |    |      |        | 1  |         |      |        |  | 01.10 01.11  |  |   |
|                      |   | 9.229.8.853.179.4              | 1       |    |      |        |    |         |      |        |  | 02.01 02.02 02.03 02.04 02.05 02.06 04.00<br>07.01 07.02 07.03 15.01 15.02 32.00 34.01<br>36.01 37.01 48.01 81.01 82.01 93.01 93.02<br>94.01 94.02 |  |   |

Série 229

**Cárter e Haste de Nível**  
**Cárter y Varilla de Nivel**  
**Oil Pan and Dipstick**

| Item<br>Item<br>Item | Descrição<br>Descripción<br>Description                      | Peça N°<br>Pieza N°<br>Part Nr | Motores |    |      |        |    |       |      |        |  | Aplicação<br>Aplicación<br>Application   | Observações<br>Observaciones<br>Remarks |
|----------------------|--|--------------------------------|---------|----|------|--------|----|-------|------|--------|--|--|---|
|                      |  |                                | D3      | D4 | TD-4 | TD-EC4 | D6 | D-EC6 | TD-6 | TDEC-6 | TBD-EC6  |  |   |
| 2                    | <b>Junta</b><br><i>Empaque</i><br>Gasket                     | 9.229.8.853.180.4              |         | 1  | 1    | 1      | 1  |       |      |        |  | 01.01 01.02 02.07 02.08 02.09 02.10 02.11<br>02.13 02.14 02.15 02.18 02.19 07.04 07.05<br>07.06 10.01 10.02 10.03 10.04 10.05 10.06<br>10.07 10.07 10.08 10.09 10.10 11.01 11.02<br>11.03 11.04 11.05 11.06 15.03 15.04 15.05<br>16.01 26.00 28.00 35.00 36.00 37.02 44.00<br>50.00 81.03 82.02 82.03 93.03 93.04 94.03<br>94.04 | -> 4-255712 (11/90)                     |
|                      |  | 9.229.8.853.181.4              |         |    |      | 1      |    | 1     | 1    |        | 07.09 07.10 10.13 10.14 11.10 11.11 11.12<br>52.03 82.04 82.07 82.08 | 82.04  -> 229.06.127262<br>(10/91)   |   |
|                      |  | 9.229.8.853.182.4              |         |    |      |        |    | 1     | 1    |        | 01.13 01.14 01.15 01.16 01.17 01.22 01.23<br>01.24                   |  |   |
|                      |  | 9.229.8.853.183.4              | 1       | 1  |      | 1      |    |       |      |        |  | 36.08 36.09 36.10 36.11 36.12 57.01  |   |
| 3                    | <b>Parafuso M8x12</b><br><i>Tornillo M8x12</i><br>Bolt M8x12 | 6.0200.26.0.0812               |         |    |      |        | 2  |       | 2    | 2      |  | 01.03 01.04 01.05 01.06 01.07 01.19 01.20<br>01.21 93.05 94.05   |   |
|                      |  | 6.0200.26.0.0812               |         |    |      |        | 4  | 4     | 4    | 4      | 4  | 01.13 01.14 01.15 01.16 01.17 01.22 01.23<br>01.24 12.00 13.00 16.00 17.02 18.00 19.00<br>37.04 39.00 40.00 41.01 41.02 46.03 46.04<br>47.01 49.00 82.06 93.06 93.07 93.08 93.09<br>93.10 93.11 93.12 93.13 94.06 94.07  | [16.01]                                 |
| 4                    | <b>Bujão</b><br><i>Tapón</i><br>Plug                         | 9.229.0.352.004.4              |         |    |      |        | 1  |       | 1    | 1      |  | 01.08 01.12 01.18 01.19  |   |
| 5                    | <b>Defletor</b><br><i>Defletor</i><br>Deflector              | 9.229.0.971.001.4              |         |    |      |        |    |       | 1    | 1      |  | 01.13 01.14 01.15 01.16 01.17 01.22 01.23<br>01.24   |   |
|                      |  | 9.229.0.971.002.4              |         |    |      |        | 1  |       |      | 1      |  | 01.03 01.04 01.05 01.06 01.07 01.19 01.20<br>01.21 93.05 94.05   |   |
|                      |  | 9.229.0.971.002.4              |         |    |      |        | 2  | 2     | 2    | 2      | 2  | 12.00 13.00 16.00 17.02 18.00 19.00 37.04<br>39.00 40.00 41.01 41.02 46.04 47.01 49.00<br>82.06 93.06 93.07 93.08 93.09 93.10 93.11<br>93.12 93.13 94.06 94.07   | [16.01]                                 |
| 6                    | <b>Bujão</b><br><i>Tapón</i><br>Plug                         | 9.229.0.352.004.4              |         |    |      |        | 1  |       |      |        |  | 46.04  |   |

Série 229

Cárter e Haste de Nível  
Cárter y Varilla de Nivel  
Oil Pan and Dipstick

| Item<br>Item<br>Item | Descrição<br>Descripción<br>Description                  | Peça N°<br>Pieza N°<br>Part Nr | Motores |    |      |        |    |       |      |        |         | Aplicação<br>Aplicación<br>Application   | Observações<br>Observaciones<br>Remarks |
|----------------------|--|--------------------------------|---------|----|------|--------|----|-------|------|--------|---------|--|---|
|                      |  |                                | D3      | D4 | TD-4 | TD-EC4 | D6 | D-EC6 | TD-6 | TDEC-6 | TBD-EC6 |  |   |
| 7                    | <b>Parafuso M10x35</b><br>Tornillo M10x35<br>Bolt M10x35 | 6.0200.26.0.1035               |         | 4  |      | 4      | 4  |       |      | 4      |         | 36.08 36.09 36.10 36.11 36.12 36.13 36.14<br>36.15 36.16 36.17   |   |
|                      | <b>Parafuso M10x45</b><br>Tornillo M10x45<br>Bolt M10x45 | 6.0200.26.0.1045               |         |    |      |        | 8  |       |      |        |         | 01.10 01.11  |   |
|                      | <b>Parafuso M12x35</b><br>Tornillo M12x35<br>Bolt M12x35 | 6.0200.05.2.1235               |         | 4  |      | 4      |    |       |      |        |         | 02.12 02.16 02.17 02.20  |   |
|                      | <b>Parafuso M8x110</b><br>Tornillo M8x110<br>Bolt M8x110 | 6.0200.26.1.0811               |         | 2  |      | 2      | 2  |       |      | 2      |         | 36.08 36.09 36.10 36.11 36.12 36.13 36.14<br>36.15 36.16 36.17   |   |
|                      | <b>Parafuso M8x120</b><br>Tornillo M8x120<br>Bolt M8x120 | 6.0200.26.1.0812               |         |    |      |        | 1  |       |      |        |         | 01.10 01.11  |   |
|                      | <b>Parafuso M8x16</b><br>Tornillo M8x16<br>Bolt M8x16    | 6.0200.26.0.0816               | 21      | 25 | 25   | 25     | 33 |       | 33   | 33     |         | 01.01 01.02 02.00 04.00 07.00 10.01 10.02<br>10.03 10.04 10.05 10.06 10.07 10.08 10.09<br>10.10 10.13 10.14 11.01 11.02 11.03 11.04<br>11.05 11.06 11.10 11.11 11.12 15.00 16.01<br>26.00 28.01 28.02 28.03 28.04 28.05 28.06<br>32.00 34.01 35.00 36.01 36.02 36.03 36.04<br>36.05 36.06 36.07 36.08 36.09 36.10 37.01<br>37.02 44.00 48.00 50.00 52.03 81.00 82.01<br>82.02 82.03 82.04 82.07 82.08 93.01 93.02<br>93.03 93.04 94.01 94.02 94.03 94.04 |   |
|                      | <b>Parafuso M8x20</b><br>Tornillo M8x20<br>Bolt M8x20    | 6.0200.26.0.0820               |         |    |      |        | 1  |       |      |        |         | 10.18 10.19 10.20  |   |
|                      | <b>Parafuso M8x25</b><br>Tornillo M8x25<br>Bolt M8x25    | 6.0200.26.0.0825               |         |    |      |        | 18 | 18    | 18   | 18     | 18      | 01.03 01.04 01.05 01.06 01.07 01.19 01.20<br>01.21 16.02 16.03 16.04 17.02 18.00 19.00<br>37.04 39.00 40.00 41.01 41.02 46.03 46.04<br>47.00 49.00 82.04 82.05 82.05 82.06 93.05<br>93.06 93.08 93.11 93.12 93.13 94.05 94.06<br>94.07   | 82.04 ->  229.06.126629<br>(09/91)      |

Série 229

**Cárter e Haste de Nível**  
**Cárter y Varilla de Nivel**  
**Oil Pan and Dipstick**

| Item<br>Item<br>Item | Descrição<br>Descripción<br>Description                      | Peça N°<br>Pieza N°<br>Part Nr | Motores  |                  |      |        |    | Engines |      |        |  |   | Aplicação<br>Aplicación<br>Application                         | Observações<br>Observaciones<br>Remarks |
|----------------------|--|--------------------------------|--|------------------|------|--------|----|---------|------|--------|--|---|--|---|
|                      |  |                                | D3   | D4               | TD-4 | TD-EC4 | D6 | D-EC6   | TD-6 | TDEC-6 | TBD-EC6  |   |  |   |
| 7                    | <b>Parafuso M8x25</b><br><i>Tornillo M8x25</i><br>Bolt M8x25 | 6.0200.26.0.0825               |  |                  |      |        | 8  |         | 8    | 8      |  | 01.08 01.09 01.12 01.18 10.17 10.18 10.19<br>10.20 12.00 13.00 22.00 41.03  |  |   |
|                      |  | 6.0200.26.0.0825               |  | 4                | 4    | 4      | 31 |         | 4    | 4      |  | 01.13 01.14 01.15 01.16 01.17 01.22 01.23<br>01.24 02.12 02.16 02.17 02.20 11.07 28.07<br>28.08   |  |   |
|                      |  | 6.0200.26.0.0825               |  | 12               |      | 12     |    |         |      |        |  | 10.01 10.04 10.05 10.07   | ->  229.04.255711 (11/90)                                      |   |
|                      |  | 6.0200.26.0.0825               |  |                  |      |        | 26 |         | 26   |        |  | 93.07 93.09 93.10   |  |   |
|                      | <b>Parafuso M8x30</b><br><i>Tornillo M8x30</i><br>Bolt M8x30 | 6.0200.26.0.0830               | 13   | 18               |      | 1      |    |         |      |        | 02.09 36.18 36.19 57.01 57.02  | Somente / Solamente / Only<br>785 4x2 Cárter de Ferro /<br>Cárter de Hierro / Iron Oil Pan  |  |   |
|                      | <b>Parafuso M8x35</b><br><i>Tornillo M8x35</i><br>Bolt M8x35 | 6.0200.26.0.0835               |  |                  |      |        | 15 | 15      | 15   | 15     | 15   | 01.03 01.04 01.05 01.06 01.07 01.19 01.20<br>01.21 16.02 16.03 16.04 17.02 18.00 19.00<br>37.04 39.00 40.00 41.01 41.02 46.04 47.00<br>49.00 82.04 82.04 82.05 82.06 93.05 93.06<br>93.08 93.11 93.12 93.13 94.05 94.06 94.07 | ->  229.06.126629 (09/91)                                      |   |
|                      |  | 6.0200.26.0.0835               |  |                  |      |        | 25 |         | 25   | 25     |  | 01.08 01.09 01.12 01.18 10.17 10.18 10.19<br>10.20 12.00 13.00 22.00 41.03  |  |   |
|                      |  | 6.0200.26.0.0835               |  |                  |      |        | 26 | 31      | 31   |        |  | 01.10 01.11 07.07 07.08 37.03   |  |   |
|                      |  | 6.0200.26.0.0835               |  |                  |      |        | 30 |         | 30   | 30     |  | 01.13 01.14 01.15 01.16 01.17 01.22 01.23<br>01.24 02.21 02.22 02.23 02.24 02.25 02.26<br>02.27 02.28 02.29 02.30 17.01 52.01 52.02   |  |   |
|                      |  | 6.0200.26.0.0835               |  |                  |      |        | 31 |         | 31   |        |  | 10.11 10.12 10.15 10.16   |  |   |
|                      |  | 6.0200.26.0.0835               |  |                  |      |        | 22 | 22      |      |        |  | 11.08 11.09 11.13 11.14 11.15 46.01 46.02   |  |   |
|                      |  | 6.0200.26.0.0835               |  |                  |      |        | 7  |         | 7    |        |  | 93.07 93.09 93.10   |  |   |
|                      |  | 6.0200.26.0.0835               |  |                  |      |        | 22 |         |      | 22     |  | 36.13 36.14 36.15 36.16 36.17   |  |   |
|                      |  |                                | <b>Parafuso M8x40</b><br><i>Tornillo M8x40</i><br>Bolt M8x40 | 6.0200.26.0.0840 | 9    | 9      |    |         | 2    | 2      |  |   | 11.08 11.09 11.13 11.14 11.15 46.01 46.02<br>57.01 57.02 57.03 |   |
|                      |  |                                |  | 6.0200.26.0.0840 |      | 10     | 10 | 10      |      |        |  |   | 02.12 02.16 02.17 02.20  |   |
| 6.0200.26.0.0840     |  |                                |  | 7                |      |        |    |         |      |        | 02.09 36.18 36.19  | Somente / Solamente / Only<br>785 4x2 Cárter de Ferro /<br>Carter de Hierro / Iron Oil Pan  |  |   |
|                      | <b>Parafuso M8x45</b><br><i>Tornillo M8x45</i><br>Bolt M8x45 | 6.0200.26.0.0845               |  |                  |      |        | 7  | 7       |      |        | 11.08 11.09 11.13 11.14 11.15 46.01 46.02  |   |  |   |
|                      |  | 6.0200.26.0.0845               |  |                  |      |        | 6  |         | 6    | 6      | 02.21 02.22 02.23 02.24 02.25 02.26 02.27<br>02.28 02.29 02.30 17.01 52.01 52.02 |   |  |   |

Série 229

Cárter e Haste de Nível  
Cárter y Varilla de Nivel  
Oil Pan and Dipstick

| Item<br>Item<br>Item   | Descrição<br>Descripción<br>Description                      | Peça N°<br>Pieza N°<br>Part Nr | Motores |    |      |        |    |       |      |        |  | Aplicação<br>Aplicación<br>Application   | Observações<br>Observaciones<br>Remarks |
|--|--|--------------------------------|---------|----|------|--------|----|-------|------|--------|--|--|---|
|  |  |                                | D3      | D4 | TD-4 | TD-EC4 | D6 | D-EC6 | TD-6 | TDEC-6 | TBD-EC6  |  |   |
| 7  | <b>Parafuso M8x45</b><br><i>Tornillo M8x45</i><br>Bolt M8x45 | 6.0200.26.0.0845               |         | 14 |      | 14     |    |       |      |        |  | 36.08 36.09 36.10 36.11 36.12  |   |
|  | <b>Parafuso M8x50</b><br><i>Tornillo M8x50</i><br>Bolt M8x50 | 6.0200.26.0.0850               |         | 8  |      |        |    |       |      |        |  | 10.01 10.04 10.05 10.07  | ->  229.04.255711 (11/90)               |
|  | <b>Parafuso M8x55</b><br><i>Tornillo M8x55</i><br>Bolt M8x55 | 9.0200.24.2.0855               |         |    |      |        | 4  |       |      |        |  | 01.10 01.11  |   |
|  | <b>Parafuso M8x60</b><br><i>Tornillo M8x60</i><br>Bolt M8x60 | 6.0200.26.0.0860               |         | 4  |      |        |    |       |      |        |  | 10.01 10.04 10.05 10.07  |   |
|  |  | 6.0200.26.0.0860               |         | 9  |      | 9      | 9  |       |      | 9      |  | 36.08 36.09 36.10 36.11 36.12 36.13 36.14<br>36.15 36.16 36.17                   |   |
|  | <b>Parafuso M8x75</b><br><i>Tornillo M8x75</i><br>Bolt M8x75 | 6.0200.26.0.0875               |         |    |      |        | 3  |       | 3    | 3      |  | 02.21 02.22 02.23 02.24 02.25 02.26 02.27<br>02.28 02.29 02.30 17.01 52.01 52.02 |   |
|  |  | 6.0200.26.0.0875               |         | 11 | 11   | 11     |    |       |      |        |  | 02.12 02.16 02.17 02.20  |   |
| <b>Parafuso M8x80</b><br><i>Tornillo M8x80</i><br>Bolt M8x80 | 6.0200.26.0.0880   |                                |         |    |      | 2      | 2  | 2     | 2    |        | 07.07 07.08 10.11 10.12 10.15 10.16 11.07<br>11.08 11.09 11.13 11.14 11.15 28.07 28.08<br>37.03 46.01 46.02  |  |   |
| <b>Parafuso M8x85</b><br><i>Tornillo M8x85</i><br>Bolt M8x85 | 6.0200.01.0.0885   |                                | 1       |    |      |        |    |       |      |        | 10.01 10.04 10.05 10.07  | ->  229.04.255711 (11/90)  |   |
| 8  | <b>Arruela Lisa</b><br><i>Arandela Lisa</i><br>Flat Washer   | 6.0215.01.4.0080               | 21      | 25 | 25   | 25     | 33 |       | 33   | 33     | 01.01 01.02 02.00 04.00 07.00 10.01 10.02<br>10.03 10.04 10.05 10.06 10.07 10.08 10.09<br>10.10 10.13 10.14 11.01 11.02 11.03 11.04<br>11.05 11.06 11.10 11.11 11.12 15.00 16.01<br>26.00 28.01 28.02 28.03 28.04 28.05 28.06<br>32.00 35.00 36.01 36.02 36.03 36.04 36.05<br>36.06 36.07 36.08 36.09 36.10 37.01 37.02<br>44.00 48.00 50.00 52.03 81.00 82.01 82.02<br>82.03 82.04 82.07 82.08 93.01 93.02 93.03<br>93.04 94.01 94.02 94.03 94.04 | 10.01 10.04 10.05 10.07  -><br>4-255712 (11/90)<br>82.04  -> 6-127262 (10/91)    |   |

Série 229

**Cárter e Haste de Nível**  
**Cárter y Varilla de Nivel**  
**Oil Pan and Dipstick**

| Item<br>Item<br>Item | Descrição<br>Descripción<br>Description   | Peça N°<br>Pieza N°<br>Part Nr | Motores |    |      |        |    |       |      |        |         | Engines  | Aplicação<br>Aplicación<br>Application | Observações<br>Observaciones<br>Remarks  |
|----------------------|---|--------------------------------|---------|----|------|--------|----|-------|------|--------|---------|--|--|--|
|                      |   |                                | D3      | D4 | TD-4 | TD-EC4 | D6 | D-EC6 | TD-6 | TDEC-6 | TBD-EC6 |  |  |  |
| 9                    | <b>Arruela</b><br><i>Arandela</i><br>Washer                                       | 6.0215.01.0.0084               | 21      | 25 | 25   | 25     | 33 |       | 33   | 33     |         | 01.01 01.02 02.00 04.00 07.00 10.01 10.02<br>10.03 10.04 10.05 10.06 10.07 10.08 10.09<br>10.10 10.13 10.14 11.01 11.02 11.03 11.04<br>11.05 11.06 11.10 11.11 11.12 15.00 16.01<br>26.00 28.01 28.02 28.03 28.04 28.05 28.06<br>32.00 35.00 36.01 36.02 36.03 36.04 36.05<br>36.06 36.07 36.08 36.09 36.10 37.01 37.02<br>44.00 48.00 50.00 52.03 81.00 82.01 82.02<br>82.03 82.04 82.07 82.08 93.01 93.02 93.03<br>93.04 94.01 94.02 94.03 94.04 |  | [02.12 02.16 02.20] 229.03 -> <br>3-053277 (03/96)<br>229.04 ->  4-394607 (03/96)<br>229.06 ->  6-165175 (03/96) |
| 10                   | <b>Arruela Ondulada</b><br><i>Arandela Ondulada</i><br>Spring Washer              | 6.0216.03.1.0080               |         |    |      |        | 2  |       |      |        |         | 10.18 10.19 10.20  |  |  |
|                      |   | 6.0216.03.1.0080               |         |    |      |        | 4  |       | 4    |        | 4       | 12.00 13.00 93.07 93.09 93.10 93.12  |  |  |
|                      |   | 6.0216.03.1.0080               |         |    |      |        | 33 |       | 33   |        | 33      | 93.07 93.09 93.10 93.12  |  |  |
| 11                   | <b>Arruela de Vedação</b><br><i>Arandela de Vedación</i><br>Sealing Washer        | 9.229.0.340.074.4              | 1       | 1  | 1    | 1      | 1  | 1     | 1    | 1      | 1       | 00.00  |  |  |
| 12                   | <b>Bujão</b><br><i>Tapón</i><br>Plug  | 9.229.0.352.017.4              | 1       | 1  | 1    | 1      | 1  | 1     | 1    | 1      | 1       | 00.00  |  |  |
| 13                   | <b>Arruela</b><br><i>Arandela</i><br>Washer                                       | 6.0492.01.0.1216               |         |    |      |        |    |       | 1    |        | 1       | 93.10 93.12  |  |  |
| 14                   | <b>União</b><br><i>Unión</i><br>Linkage   | 9.0404.39.0.4121               |         |    |      |        | 1  |       | 1    | 1      |         | 01.08 01.09 01.12 01.18  |  |  |
| 15                   | <b>Tubo da Haste de Nível</b><br><i>Caño de Varilla de Nivel</i><br>Dipstick Pipe | 9.229.0.901.060.5              |         |    |      |        |    |       | 1    |        |         | 93.10  |  |  |
| 16                   | <b>Abraçadeira</b><br><i>Abrazadera</i><br>Clamp                                  | 9.225.0.977.021.4              |         |    |      |        |    |       | 1    |        | 1       | 93.10 93.12  |  |  |
| 17                   | <b>Porca</b><br><i>Tuerca</i><br>Nut  | 6.0210.05.4.0060               |         |    |      |        | 1  |       |      | 1      |         | 01.08 01.09 39.01 39.03 93.13  |  |  |



Série 229

**Cárter e Haste de Nivel**  
**Cárter y Varilla de Nivel**  
**Oil Pan and Dipstick**

| Item<br>Item<br>Item | Descrição<br>Descripción<br>Description   | Peça N°<br>Pieza N°<br>Part Nr | Motores |    |      |        |    |       |      |        |         | Aplicação<br>Aplicación<br>Application          | Observações<br>Observaciones<br>Remarks |
|----------------------|---|--------------------------------|---------|----|------|--------|----|-------|------|--------|---------|---|---|
|                      |   |                                | D3      | D4 | TD-4 | TD-EC4 | D6 | D-EC6 | TD-6 | TDEC-6 | TBD-EC6 |   |   |
| 18                   | <b>Arruela de Vedação</b><br><i>Arandela de Vedación</i><br>Sealing Washer        | 9.0492.11.0.1822               |         |    |      |        | 1  |       |      |        |         | 46.04   |   |
| 19                   | <b>Porca</b><br><i>Tuerca</i><br>Nut  | 6.0210.01.6.2015               |         |    |      |        | 1  |       |      |        |         | 11.10 11.11 11.12                               |   |
| 20                   | <b>Parafuso M10x16</b><br><i>Tornillo M10x16</i><br>Bolt M10x16                   | 6.0200.26.0.1016               |         |    |      |        | 1  |       |      |        |         | 01.08 01.09                                     |   |
| 21                   | <b>Parafuso M6x16</b><br><i>Tornillo M6x16</i><br>Bolt M6x16                      | 6.0200.26.0.0616               |         |    |      |        | 1  |       |      | 1      |         | 01.08 01.09 39.01 39.03                         |   |
| 22                   | <b>Tubo da Haste de Nivel</b><br><i>Caño de Varilla de Nivel</i><br>Dipstick Pipe | 9.229.0.942.070.5              |         |    |      |        | 1  |       |      |        |         | 11.10 11.11 11.12                               |   |
| 23                   | <b>Anel de Vedação</b><br><i>Anillo de Vedación</i><br>O-Ring                     | 6.0493.10.4.0062               | 1       | 1  | 1    | 1      | 1  | 1     | 1    | 1      | 1       | 00.00   |   |
| 24                   | <b>Haste de Nivel</b><br><i>Varilla de Nivel</i><br>Oil Dipstick                  | 9.229.0.329.007.6              |         |    |      |        | 1  | 1     |      |        |         | 11.08 11.09 11.13 11.14 11.15                   |   |
|                      |   | 9.229.0.329.020.6              |         | 1  |      | 1      |    |       |      |        |         | 11.01 11.02 11.03 11.05                         | 11.00 ->  4-285382 (04/92)              |
|                      |   | 9.229.0.329.047.6              |         | 1  |      | 1      |    |       |      |        |         | 11.01 11.02 11.03 11.05                         | 11.00  -> 4-285383 (04/92)              |
| 25                   | <b>Parafuso M8x20</b><br><i>Tornillo M8x20</i><br>Bolt M8x20                      | 6.0200.26.0.0820               |         | 1  |      |        |    |       |      |        |         | 11.01 11.02 11.03                               |   |
|                      |   | 6.0200.26.0.0820               |         |    |      |        | 1  | 1     |      |        |         |   | 11.08 11.09 11.13 11.14 11.15           |
| 26                   | <b>Tubo da Haste de Nivel</b><br><i>Caño de Varilla de Nivel</i><br>Dipstick Pipe | 9.229.0.942.011.5              |         |    |      |        | 1  | 1     |      |        |         | 11.08 11.09 11.13 11.14 11.15                   |   |
|                      |   | 9.229.0.942.022.6              |         | 1  |      | 1      |    |       |      |        |         |   | 11.01 11.02 11.03 11.05                 |
| 27                   | <b>Parafuso M8x16</b><br><i>Tornillo M8x16</i><br>Bolt M8x16                      | 6.0200.26.0.0816               | 1       |    |      |        |    |       |      |        |         | 04.00   |   |
| 28                   | <b>Porca</b><br><i>Tuerca</i><br>Nut  | 6.0210.05.4.0080               |         | 1  |      |        |    |       |      |        |         | 11.01 11.02 11.03 11.08 11.09 11.13 11.14 11.15 |   |

Série 229

**Cárter e Haste de Nível**  
**Cárter y Varilla de Nivel**  
**Oil Pan and Dipstick**

| Item<br>Item<br>Item | Descrição<br>Descripción<br>Description                                    | Peça N°<br>Pieza N°<br>Part Nr | Motores |    |      |        |    |       |      |        |         | Aplicação<br>Aplicación<br>Application  | Observações<br>Observaciones<br>Remarks                                     |
|----------------------|--|--------------------------------|---------|----|------|--------|----|-------|------|--------|---------|---|---|
|                      |  |                                | D3      | D4 | TD-4 | TD-EC4 | D6 | D-EC6 | TD-6 | TDEC-6 | TBD-EC6 |   |   |
| 29                   | <b>Suporte</b><br>Soporte<br>Bracket                                       | 9.229.0.637.025.4              |         | 1  |      |        |    |       |      |        |         | 11.01 11.02 11.03   |   |
| 30                   | <b>Porca</b><br>Tuerca<br>Nut  | 6.0404.20.0.1018               |         | 1  | 1    | 1      | 1  | 1     |      |        |         | 01.01 01.02 10.02 10.03 10.06 10.08 10.09<br>10.10 10.13 10.14 11.01 11.02 11.03 11.04<br>11.05 11.06 11.08 11.09 11.10 11.13 11.14<br>11.15  | Parte do Tubo / Parte del Caño<br>/ Part of Pipe<br>9.229.0.942.022.5/071.5 |
| 31                   | <b>Tubo da Haste de Nível</b><br>Caño de Varilla de Nivel<br>Dipstick Pipe | 9.229.0.942.009.5              |         |    |      |        | 1  | 1     |      |        |         | 11.08 11.09 11.13 11.14 11.15   |   |
|                      |  | 9.229.0.942.023.5              |         | 1  | 1    | 1      |    |       |      |        |         | 10.08 11.01 11.02 11.03 11.04 11.05 11.06<br>28.02 28.06  | 11.00 ->  4-285382 (04/92)  |
|                      |  | 9.229.0.942.073.5              |         | 1  |      | 1      |    |       |      |        |         | 10.02 10.03 10.06 10.09 10.10 11.01 11.02<br>11.03 11.04 11.05 11.06  | 11.00  -> 4-285383 (04/92)  |
|                      |  | 9.229.0.942.077.5              |         |    |      |        | 1  |       |      |        |         | 10.13 10.14   |   |
| 32                   | <b>Tubo da Haste de Nível</b><br>Caño de Varilla de Nivel<br>Dipstick Pipe | 9.229.0.942.012.4              | 1       |    |      |        | 1  |       |      |        |         | 01.08 01.09 34.01   | Curto / Corto / Short   |
| 33                   | <b>Porca</b><br>Tuerca<br>Nut  | 6.0210.05.4.0080               |         | 1  |      |        |    |       |      |        |         | 01.03 01.04 01.05 01.06 01.07 01.19 01.20<br>01.21 02.00 07.04 07.05 07.07 07.08 07.09<br>07.10 10.01 10.04 10.05 10.07 12.00 15.00<br>16.01 16.02 16.03 17.00 18.01 18.02 19.00<br>20.03 20.04 20.05 20.06 20.07 22.01 28.01<br>28.03 28.04 28.05 35.01 35.02 36.08 36.09<br>36.14 36.15 36.16 36.17 37.02 37.03 37.04<br>40.01 48.00 50.00 52.00 81.00 82.00 93.01<br>93.03 93.05 94.01 94.03 94.05 | {20.03 ->  229.06.163725<br>(11/95)  -> 229.06.166304<br>106/96}            |
| 34                   | <b>Porca</b><br>Tuerca<br>Nut  | 6.0210.05.4.0060               | 1       | 1  |      | 1      | 1  | 1     | 1    | 1      | 1       | 01.13 01.14 01.15 01.16 01.17 01.22 01.23<br>01.24 04.00 11.07 18.03 26.00 36.03 36.05<br>36.06 36.10 36.18 36.19 39.01 39.03 46.00<br>49.00 93.04 93.06 93.07 93.08 93.09 93.10<br>93.11 93.12 94.04 94.06 94.07   | 26.01  -> 229.04.235834<br>(03/90)<br>39.01  -> 229.06.142876<br>(01/94)    |
| 35                   | <b>Arruela Lisa</b><br>Arandela Lisa<br>Flat Washer                        | 6.0215.01.0.0064               |         |    |      |        | 1  |       | 1    | 1      |         | 01.13 01.14 01.15 01.16 01.17 01.22 01.23<br>01.24 11.07 46.01 46.02  |   |
|                      |  | 6.0215.01.0.0084               |         | 1  |      | 1      |    |       |      |        |         | 10.08 11.01 11.02 11.03   |   |

Série 229

**Cárter e Haste de Nivel**  
**Cárter y Varilla de Nivel**  
**Oil Pan and Dipstick**

| Item<br>Item<br>Item | Descrição<br>Descripción<br>Description                                    | Peça N°<br>Pieza N°<br>Part Nr | Motores |    |      |        |    |       |      |        |         | Aplicação<br>Aplicación<br>Application   | Observações<br>Observaciones<br>Remarks   |  |
|----------------------|--|--------------------------------|---------|----|------|--------|----|-------|------|--------|---------|--|---|--|
|                      |  |                                | D3      | D4 | TD-4 | TD-EC4 | D6 | D-EC6 | TD-6 | TDEC-6 | TBD-EC6 |  |   |  |
| 36                   | <b>Mangueira</b><br>Manguera<br>Hose                                       | 9.229.0.861.041.4              |         | 1  |      | 1      |    |       | 1    | 1      |         | 01.12 01.18 10.02 10.03 10.06 10.08 10.09<br>10.10 11.01 11.02 11.03 11.04 28.02 28.06   |   |  |
| 37                   | <b>Abraçadeira</b><br>Abrazadera<br>Clamp                                  | 9.222.0.977.004.4              |         | 1  |      | 1      |    |       | 1    | 1      |         | 01.12 01.18 10.02 10.03 10.06 10.08 10.09<br>10.10 11.01 11.02 11.03 11.04 28.02 28.06   |   |  |
| 38                   | <b>Parafuso M8x16</b><br>Tornillo M8x16<br>Bolt M8x16                      | 6.0200.26.0.0816               |         | 1  |      |        |    |       |      |        |         | 11.01 11.02 11.03  |   |  |
| 39                   | <b>Suporte</b><br>Soporte<br>Bracket                                       | 9.229.0.637.142.4              |         | 1  |      | 1      |    |       |      |        |         | 10.02 10.03 10.06 10.08 10.09 10.10  |   |  |
| 40                   | <b>Suporte</b><br>Soporte<br>Bracket                                       | 9.229.0.637.047.4              |         | 1  |      |        | 1  | 1     | 1    | 1      | 1       | 18.03 39.01 39.03 46.03 46.04 49.00 93.04<br>93.06 93.07 93.08 93.09 93.10 93.11 93.12<br>93.13 94.04 94.06 94.07  | 39.01  -> 6-142876 (01/94)                |  |
|                      |  | 9.229.0.637.154.4              |         |    |      |        |    | 1     | 1    |        |         | 01.12 01.18  |   |  |
| 41                   | <b>Tubo da Haste de Nivel</b><br>Caño de Varilla de Nivel<br>Dipstick Pipe | 9.229.0.942.017.4              |         |    |      |        | 1  |       | 1    | 1      |         | 01.08 01.09 01.12 01.18  |   |  |
|                      |  | 9.229.0.942.030.5              |         | 1  |      |        |    |       |      |        |         | 11.04  |   |  |
|                      |  | 9.229.0.942.068.5              |         |    |      | 1      |    |       |      |        |         |  | 10.08                                     |  |
|                      |  | 9.229.0.942.071.5              |         | 1  |      | 1      |    |       |      |        |         |  | 10.02 10.03 10.06 10.09 10.10 28.02 28.06 |  |
|                      |  | 9.229.0.942.076.5              |         |    |      |        | 1  |       |      |        |         |  | 10.13 10.14                               |  |
| 42                   | <b>Tubo da Haste de Nivel</b><br>Caño de Varilla de Nivel<br>Dipstick Pipe | 9.229.0.942.016.5              |         |    |      |        | 1  |       |      |        |         | 01.10 01.11  |   |  |
|                      |  | 9.229.0.942.054.5              |         | 1  |      | 1      |    |       |      | 1      |         | 02.09 02.19 02.19 02.20 02.29 02.30 07.06<br>35.03 36.11 36.12 36.13 82.03   |   |  |
| 43                   | <b>Arruela de Vedação</b><br>Arandela de Vedación<br>Sealing Washer        | 9.0492.11.0.1824               | 1       | 1  |      | 1      | 1  | 1     |      | 1      | 1       | 01.01 01.02 01.19 01.20 02.06 02.09 02.19<br>02.20 02.25 02.29 02.30 07.06 07.09 07.10<br>10.02 10.03 10.06 10.08 10.09 10.10 10.13<br>10.14 11.00 17.00 26.00 28.02 28.04 28.06<br>34.01 35.03 36.03 36.05 36.06 36.10 36.11<br>36.12 36.13 37.04 39.03 46.03 46.04 49.00<br>52.02 52.03 57.00 82.03 82.08 93.11 93.12<br>93.13 | 26.01  -> 4-235834 (03/90)                |  |

Série 229

**Cárter e Haste de Nível**  
**Cárter y Varilla de Nivel**  
**Oil Pan and Dipstick**

| Item<br>Item<br>Item | Descrição<br>Descripción<br>Description                             | Peça N°<br>Pieza N°<br>Part Nr | Motores |    |      |        |    |       |      |        |         | Aplicação<br>Aplicación<br>Application   | Observações<br>Observaciones<br>Remarks |
|----------------------|---|--------------------------------|---------|----|------|--------|----|-------|------|--------|---------|--|---|
|                      |   |                                | D3      | D4 | TD-4 | TD-EC4 | D6 | D-EC6 | TD-6 | TDEC-6 | TBD-EC6 |  |   |
| 44                   | <b>Niple</b><br>Niple<br>Nipple                                     | 9.229.0.355.074.4              | 1       | 1  |      | 1      | 1  | 1     |      | 1      | 1       | 01.19 01.20 01.22 01.23 01.24 02.06 02.25<br>07.09 07.10 17.00 26.00 28.04 34.01 36.03<br>36.05 36.10 37.04 39.03 46.03 46.04 49.00<br>52.02 52.03 82.08 93.11 93.12 93.13 | 26.01  -> 4-235834 (03/90)              |
| 45                   | <b>Parafuso M8x12</b><br>Tornillo M8x12<br>Bolt M8x12               | 6.0200.26.0.0812               |         |    |      |        | 1  |       | 1    | 1      |         | 01.12 01.13 01.14 01.15 01.16 01.17 01.18<br>01.22 01.23 01.24 11.07 46.01 46.02   |   |
| 46                   | <b>Suporte</b><br>Soporte<br>Bracket                                | 9.229.0.637.111.4              |         | 1  |      | 1      |    |       |      |        |         | 26.00 36.03 36.05 36.06  | 26.01  -> 229.04.235834<br>(03/90)      |
| 47                   | <b>Porca</b><br>Tuerca<br>Nut                                       | 6.0210.05.4.0080               |         | 1  |      | 1      |    |       | 1    | 1      |         | 10.02 10.03 10.06 10.08 10.09 10.10 28.02<br>28.06 46.04   |   |
| 48                   | <b>Suporte</b><br>Soporte<br>Bracket                                | 9.229.0.637.002.4              |         |    |      |        | 1  |       | 1    | 1      |         | 01.13 01.14 01.15 01.16 01.17 01.22 01.23<br>01.24 11.07 46.01 46.02   |   |
| 49                   | <b>Haste de Nível</b><br>Varilla de Nivel<br>Oil Dipstick           | 9.229.0.329.018.6              |         |    |      |        | 1  |       | 1    | 1      |         | 01.08 01.09 01.12 01.18  |   |
| 50                   | <b>Parafuso M10x16</b><br>Tornillo M10x16<br>Bolt M10x16            | 6.0200.26.0.1016               |         |    |      |        |    |       | 2    | 2      |         | 01.12 01.18  |   |
|                      | <b>Parafuso M8x16</b><br>Tornillo M8x16<br>Bolt M8x16               | 6.0200.26.0.0816               |         | 1  |      | 1      | 2  |       | 2    |        |         | 01.13 01.14 01.15 01.16 01.17 01.22 01.23<br>01.24 10.02 10.03 10.06 10.08 10.09 10.10<br>11.07 26.01 26.02 26.03 28.02 28.06 46.01<br>46.02                               | 26.01  -> 229.04.235834<br>(03/90)      |
|                      | <b>Parafuso M8x25</b><br>Tornillo M8x25<br>Bolt M8x25               | 6.0200.26.0.0825               |         |    |      |        | 1  |       |      |        |         | 46.04  |   |
| 51                   | <b>Arruela de Vedação</b><br>Arandela de Vedación<br>Sealing Washer | 9.0492.11.0.1620               |         |    |      |        | 1  |       |      |        |         | 01.08 01.09 01.18  |   |

Série 229

**Cárter e Haste de Nível**  
**Cárter y Varilla de Nivel**  
**Oil Pan and Dipstick**

| Item<br>Item<br>Item | Descrição<br>Descripción<br>Description   | Peça N°<br>Pieza N°<br>Part Nr | Motores |    |      | Motores |    |       | Engines |        |         | Aplicação<br>Aplicación<br>Application  | Observações<br>Observaciones<br>Remarks               |
|----------------------|---|--------------------------------|---------|----|------|---------|----|-------|---------|--------|---------|---|---|
|                      |   |                                | D3      | D4 | TD-4 | TD-EC4  | D6 | D-EC6 | TD-6    | TDEC-6 | TBD-EC6 |   |   |
| 52                   | <b>Tubo da Haste de Nível</b><br><i>Caño de Varilla de Nivel</i><br>Dipstick Pipe | 9.229.0.942.014.5              |         |    |      |         | 1  |       | 1       | 1      |         | 01.13 01.14 01.15 01.16 01.17 01.22 01.23<br>01.24 10.11 10.12 10.15 10.16 10.18 10.19<br>10.20 11.07 13.00 16.04 28.07 28.08 39.01<br>39.02 40.02 41.03 46.01 46.02 47.01                      |   |
|                      |   | 9.229.0.942.020.5              | 1       | 1  |      |         |    |       |         |        |         | 01.01 01.02 07.01 07.02 07.03 32.00 37.01<br>93.02 94.02  |   |
|                      |   | 9.229.0.942.034.5              |         | 1  |      |         | 1  | 1     | 1       | 1      | 1       | 18.03 39.01 39.03 46.03 49.00 93.04 93.06<br>93.07 93.08 93.09 93.10 93.11 93.12 93.13<br>94.03 94.06 94.07   | 39.01  -> 229.06.142876<br>(01/94)                    |
|                      |   | 9.229.0.942.035.5              | 1       | 1  |      | 1       | 1  | 1     | 1       | 1      | 1       | 04.00 26.00 36.01 36.02 36.03 36.04 36.05<br>36.06 36.07 36.10 46.04  | 26.01  -> 229.04.235834<br>(03/90)                    |
|                      |   | 9.229.0.942.077.5              |         |    |      |         | 1  |       |         |        |         | 00.00   | -> 229.06.163726 (11/95)<br>->  229.06.166303 (06/96) |
|                      |   | 9.229.0.942.082.5              |         | 1  |      |         |    |       |         |        |         | 36.18 36.19   |   |
|                      |   | 9.229.0.942.083.5              | 1       | 1  | 1    | 1       |    |       |         |        |         | 57.00   |   |
| 53                   | <b>Haste de Nível</b><br><i>Varilla de Nivel</i><br>Oil Dipstick                  | 9.229.0.016.069.7              |         | 1  |      |         |    |       |         |        |         | 01.01 01.02   | Tube + Haste  |
|                      |   | 9.229.0.329.008.6              | 1       |    |      |         |    |       |         |        |         | 02.01 02.02 02.03 02.04 02.06 15.01 15.02<br>34.01 48.01 81.01 82.01 93.01 94.01  |   |
|                      |   | 9.229.0.329.009.6              |         |    |      |         | 1  |       | 1       | 1      |         | 01.03 01.04 01.05 01.06 01.07 01.19 01.20<br>01.21 02.21 02.22 02.23 02.24 02.25 02.26<br>02.27 02.28 02.29 02.30 17.01 19.02 37.02<br>52.01 52.02 93.04 94.05                                  |   |
|                      |   | 9.229.0.329.010.6              |         | 1  |      |         | 1  |       |         |        |         | 10.01 10.04 10.05 10.07 12.00   | 10.01 10.04 10.05 10.07 -> <br>229.04.255711 (11/90)  |
|                      |   | 9.229.0.329.011.6              |         |    |      |         | 1  |       |         |        |         | 11.07 46.01 46.02   |   |
|                      |   | 9.229.0.329.012.6              | 1       | 1  | 1    | 1       |    |       |         |        |         | 02.07 02.08 02.09 02.10 02.11 02.13 02.14<br>02.15 02.18 02.19 07.04 07.05 07.06 15.03<br>15.04 15.05 16.01 35.00 36.08 36.09 36.11<br>36.12 37.02 48.01 50.00 81.03 82.02 82.03<br>93.03 94.03 | 02.09:<br>Somente / Somente / Only<br>785 4x2         |
|                      |   | 9.229.0.329.013.6              |         |    |      |         | 1  |       | 1       |        |         | 01.10 01.11 10.11 10.12 10.15 10.16 28.07<br>28.08  |   |
|                      |   | 9.229.0.329.016.6              |         |    |      |         | 1  |       |         | 1      |         | 16.02 16.03 17.02 18.01 18.02 19.01 40.01<br>82.04 82.04 82.05 82.06  | ->  229.06.126629 (09/91)                             |

Série 229

**Cárter e Haste de Nível**  
**Cárter y Varilla de Nivel**  
**Oil Pan and Dipstick**

| Item<br>Item<br>Item | Descrição<br>Descripción<br>Description                          | Peça N°<br>Pieza N°<br>Part Nr | Motores |    |      |        |    |       |      |             |         | Aplicação<br>Aplicación<br>Application   | Observações<br>Observaciones<br>Remarks              |
|----------------------|--|--------------------------------|---------|----|------|--------|----|-------|------|-------------|---------|--|--|
|                      |  |                                | D3      | D4 | TD-4 | TD-EC4 | D6 | D-EC6 | TD-6 | TDEC-6      | TBD-EC6 |  |  |
| 53                   | <b>Haste de Nível</b><br><i>Varilla de Nivel</i><br>Oil Dipstick | 9.229.0.329.021.6              | 1       |    |      |        |    |       |      |             |         | 07.01 07.02 07.03 32.00 37.01 93.02 94.02  |  |
|                      |  | 9.229.0.329.023.6              |         | 1  | 1    | 1      |    |       |      |             |         | 02.12 02.16 02.17 02.20  |  |
|                      |  | 9.229.0.329.026.6              |         |    |      |        |    |       | 1    | 1           |         | 01.13 01.14 01.15 01.16 01.17 01.22 01.23<br>01.24                                     |  |
|                      |  | 9.229.0.329.028.6              |         |    |      |        | 1  | 1     | 1    | 1           | 1       | 18.03 39.01 39.03 49.00 93.06 93.07 93.08<br>93.09 93.10 93.11 93.12 93.13 94.06 94.07 | 39.01  -> 229.06.142876<br>(01/94)                   |
|                      |  | 9.229.0.329.029.6              | 1       |    |      |        |    |       |      |             |         | 04.00 36.01  |  |
|                      |  | 9.229.0.329.030.6              |         |    |      |        |    | 1     | 1    | 1           |         | 07.07 07.08 07.09 07.10 37.03  |  |
|                      |  | 9.229.0.329.032.6              |         | 1  |      |        | 1  |       |      |             |         | 46.03 93.04 94.04  |  |
|                      |  | 9.229.0.329.035.6              |         | 1  |      | 1      |    |       |      |             |         | 11.04 11.06  | 11.04 ->  229.04.285382<br>(04/92)                   |
|                      |  | 9.229.0.329.038.6              |         |    |      |        | 1  |       |      |             |         | 46.04  |  |
|                      |  | 9.229.0.329.041.6              |         |    |      | 1      |    |       |      |             |         | 10.08  |  |
|                      |  | 9.229.0.329.042.6              |         |    |      |        | 1  |       | 1    | 1           |         | 36.13 36.14 36.15 36.16 36.17 52.03 82.04<br>82.07 82.08                               | 82.04  -> 229.06.127262<br>(10/91)                   |
|                      |  | 9.229.0.329.043.6              |         | 1  |      |        |    |       |      |             |         | 10.01 10.04 10.05 10.07 28.01 28.03 28.04<br>28.05                                     | 10.01 10.04 10.05 10.07  -><br>229.04.255712 (11/90) |
|                      |  | 9.229.0.329.044.6              |         | 1  |      | 1      |    |       |      |             |         | 10.02 10.09  |  |
|                      |  | 9.229.0.329.045.6              |         | 1  |      |        |    |       |      |             |         | 10.06 28.02 28.06  |  |
|                      |  | 9.229.0.329.049.6              |         | 1  |      | 1      |    |       |      |             |         | 10.03 10.10  |  |
|                      |  | 9.229.0.329.050.6              |         | 1  |      | 1      |    |       |      |             |         | 26.00 36.02 36.04 36.07  |  |
|                      |  | 9.229.0.329.053.6              |         |    |      |        |    | 1     |      |             |         | 10.13 10.14  |  |
|                      |  | 9.229.0.329.054.6              |         | 1  |      |        |    |       |      |             |         | 02.09  | Somente / Somente / Only<br>785 4x4                  |
|                      |  | 9.229.0.329.055.6              |         | 1  |      | 1      |    |       |      |             |         | 36.03 36.05 36.06 36.10  |  |
|                      |  | 9.229.0.329.057.6              | 1       |    |      |        |    |       |      |             |         | 02.05  |  |
| 9.229.0.329.059.6    |  | 1                              |         |    |      |        |    |       |      | 36.18 36.19 |         |  |  |
| 9.229.0.329.060.6    | 1  |                                |         |    |      |        |    |       |      | 57.01       |         |  |  |
| 54                   | <b>Anel de Vedação</b><br><i>Anillo de Vedación</i><br>O-Ring    | 6.0493.10.4.0062               | 2       | 2  | 2    | 2      | 2  | 2     | 2    | 2           | 00.00   |  |  |

**Série 229**

**Cárter e Haste de Nível**  
*Cárter y Varilla de Nivel*  
 Oil Pan and Dipstick

| Item<br>Item<br>Item | Descrição<br>Descripción<br>Description                      | Peça N°<br>Pieza N°<br>Part Nr | Motores |    |      | Motores |    |       | Engines |        |         | Aplicação<br>Aplicación<br>Application  | Observações<br>Observaciones<br>Remarks |
|----------------------|--|--------------------------------|---------|----|------|---------|----|-------|---------|--------|---------|---|---|
|                      |  |                                | D3      | D4 | TD-4 | TD-EC4  | D6 | D-EC6 | TD-6    | TDEC-6 | TBD-EC6 |   |   |
| 55                   | <b>Parafuso M6x16</b><br><i>Tornillo M6x16</i><br>Bolt M6x16 | 6.0200.26.0.0616               | 1       | 1  |      | 1       | 1  | 1     | 1       | 1      | 1       | 01.13 01.14 01.15 01.16 01.17 01.22 01.23<br>01.24 04.00 11.07 18.03 18.03 26.00 36.03<br>36.05 36.10 36.18 36.19 39.01 39.03 46.00<br>49.00 93.04 93.06 93.07 93.08 93.09 93.10<br>93.11 93.12 94.04 94.06 94.07 |   |
|                      | <b>Parafuso M6x20</b><br><i>Tornillo M6x20</i><br>Bolt M6x20 | 6.0200.26.0.0620               |         | 1  |      |         |    |       |         |        |         | 11.04   |   |

Série 229

**Cárter e Haste de Nível**  
*Cárter y Varilla de Nivel*  
Oil Pan and Dipstick

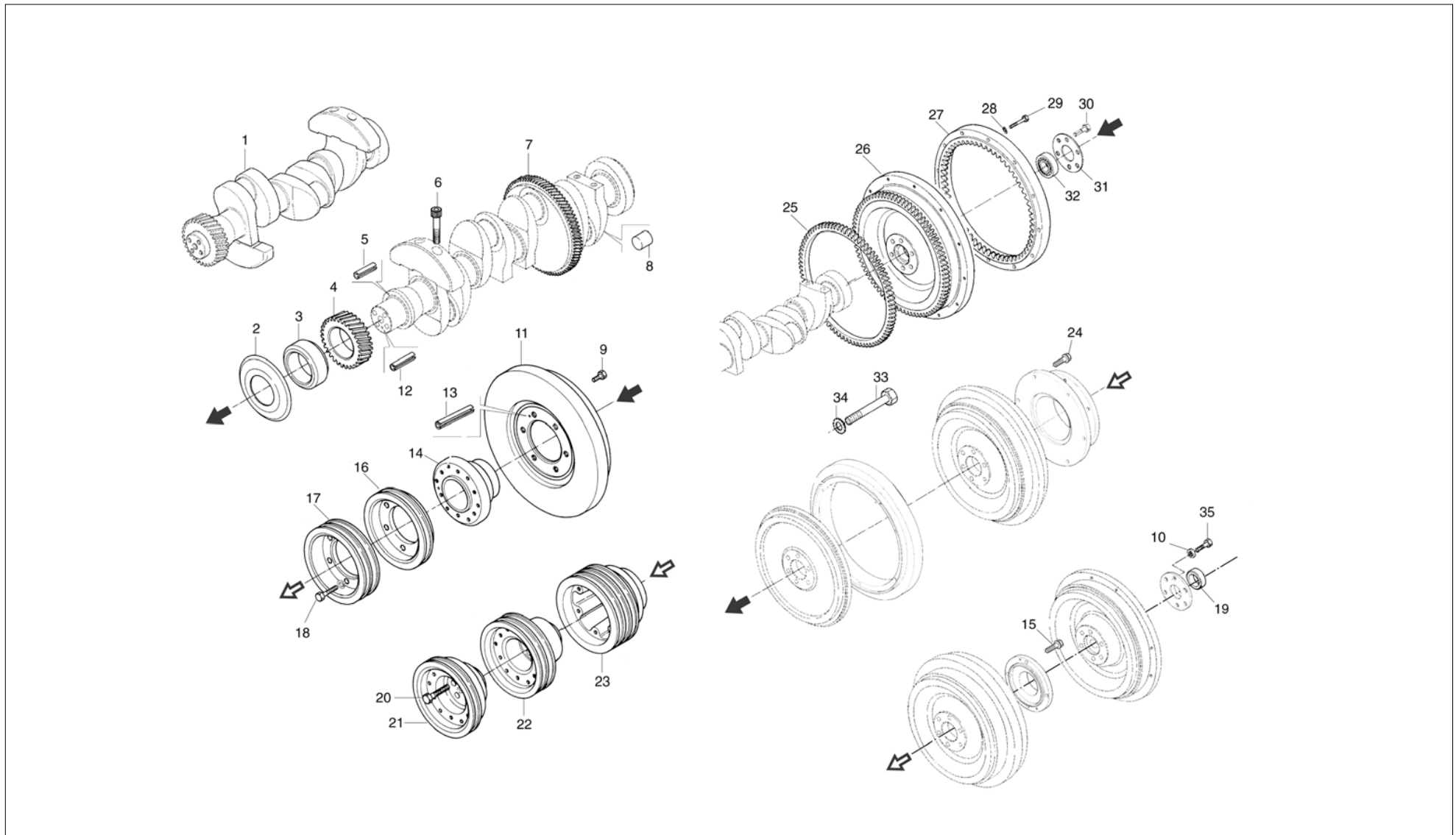
**ANOTAÇÕES / ANOTACIONES / NOTES**



A NAVISTAR COMPANY

**MWM INTERNATIONAL**  
**MOTORES**





Série 229

Árvore de Manivelas  
Cigüeñal  
Crankshaft

| Item<br>Item<br>Item | Descrição<br>Descripción<br>Description       | Peça N°<br>Pieza N°<br>Part Nr | Motores |    |      |        |    | Engines |      |        |         |  | Aplicação<br>Aplicación<br>Application  | Observações<br>Observaciones<br>Remarks   |
|----------------------|---|--------------------------------|---------|----|------|--------|----|---------|------|--------|---------|--|---|---|
|                      |   |                                | D3      | D4 | TD-4 | TD-EC4 | D6 | D-EC6   | TD-6 | TDEC-6 | TBD-EC6 |  |   |   |
| 1                    | Árvore de Manivelas<br>Cigüeñal<br>Crankshaft | 6.228.0.140.014.5              |         |    | 1    | 1      |    |         |      |        |         |  | 02.17 02.18 02.19 02.20 07.06 10.08 10.09<br>10.10 11.05 11.06 26.04 35.03 36.10 36.11<br>36.12 82.03   |   |
|                      |   | 6.228.0.140.016.5              |         |    |      |        |    | 1       | 1    | 1      | 1       |  | 01.13 01.14 01.15 01.16 01.17 01.18 01.19<br>01.20 01.21 01.22 01.23 01.24 02.26 02.27<br>02.28 02.29 02.30 07.07 07.08 07.09 07.10<br>11.13 11.14 11.15 16.04 17.02 18.03 36.13<br>37.03 37.04 39.02 39.03 40.02 41.03 49.00<br>52.03 82.05 82.06 82.07 82.08 93.08 93.09<br>93.10 93.11 93.12 94.07 | 01.22...01.24 -> <br>229.06.164882 (02/96)  |
|                      |   | 9.229.0.140.013.5              | 1       |    |      |        |    |         |      |        |         |  | 02.01 02.02 02.03 02.04 02.05 02.06 04.01<br>07.01 07.02 07.03 32.00 34.01 36.01 37.01<br>48.01 57.01 81.01 82.01 93.01 93.02 94.01<br>94.02  |   |
|                      |   | 9.229.0.140.014.5              |         | 1  |      |        |    |         |      |        |         |  | 01.01 01.02 07.05 15.03 15.04 16.01 37.02<br>44.01 50.01 81.03 82.02 93.03 93.04 94.03<br>94.04   |   |
|                      |   | 9.229.0.140.024.5              |         | 1  | 1    |        |    |         |      |        |         |  | 02.07 02.08 02.09 02.10 02.11 02.12 02.13<br>02.14 02.15 02.16 07.04 10.01 10.02 10.03<br>10.04 10.05 10.06 10.07 11.01 11.02 11.03<br>11.04 15.05 26.01 26.02 26.03 28.01 28.02<br>28.03 28.04 28.05 28.06 35.01 35.02 36.02<br>36.03 36.04 36.05 36.06 36.07 36.08 36.09<br>36.18 36.19 57.02       |   |
|                      |   | 9.229.0.140.036.5              |         |    |      |        |    | 1       |      |        |         |  |   | 01.03 01.04 01.05 01.06 01.07 01.08 01.09<br>01.10 01.11 01.12 02.21 02.22 02.23 02.24<br>02.25 10.11 10.12 10.13 10.14 10.15 10.16<br>10.17 10.18 10.19 10.20 11.07 11.08 11.09<br>11.10 11.11 11.12 12.00 13.01 16.02 16.03<br>17.01 18.01 18.02 19.00 22.01 28.07 28.08<br>36.14 36.14 36.15 36.15 36.16 36.16 36.17<br>36.17 39.01 40.01 41.01 41.02 46.01 46.02<br>46.03 46.04 47.01 52.01 52.02 82.04 82.04<br>82.05 82.05 93.05 93.05 93.06 93.07 93.07<br>94.05 94.05 94.06 |

Série 229

Árvore de Manivelas  
Cigüeñal  
Crankshaft

| Item<br>Item<br>Item | Descrição<br>Descripción<br>Description | Peça N°<br>Pieza N°<br>Part Nr | Motores |    |      |        |    |       |      |        |         | Aplicação<br>Aplicación<br>Application  | Observações<br>Observaciones<br>Remarks   |  |
|----------------------|---|--------------------------------|---------|----|------|--------|----|-------|------|--------|---------|---|---|--|
|                      |   |                                | D3      | D4 | TD-4 | TD-EC4 | D6 | D-EC6 | TD-6 | TDEC-6 | TBD-EC6 |   |   |  |
| 2                    | Defletor<br>Defletor<br>Deflector       | 9.229.0.973.001.4              | 1       | 1  |      |        | 1  |       |      |        |         |   | 01.01 01.02 01.03 01.04 01.05 01.06 01.06<br>01.07 01.07 02.01 02.02 02.03 02.04 02.05<br>02.06 02.07 02.08 02.09 02.10 02.11 02.12<br>02.13 02.14 02.15 02.16 02.21 02.22 02.23<br>02.24 02.25 04.01 07.01 07.02 07.03 07.04<br>07.05 10.01 10.02 10.03 10.04 10.05 10.11<br>10.12 10.13 10.14 10.15 10.16 10.17 10.18<br>10.19 10.20 11.01 11.02 11.03 11.04 11.07<br>11.08 11.09 11.10 11.12 12.00 13.01 15.01<br>15.02 15.03 15.04 16.01 17.01 18.01 18.02<br>19.02 26.00 28.00 32.00 34.01 35.01 35.02<br>36.00 37.01 37.02 39.01 40.01 41.01 41.02<br>44.01 46.00 47.01 48.01 50.01 52.01 52.02<br>57.01 57.02 57.04 81.01 81.03 82.01 82.02<br>82.04 82.05 93.01 93.02 93.03 93.04 93.05<br>93.06 93.07 94.01 94.02 94.03 94.04 94.05<br>94.06 |  |
|                      |   | 9.229.0.973.002.4              |         |    | 1    | 1      |    | 1     | 1    | 1      | 1       | 01.13 01.14 01.15 01.16 01.17 01.18 01.19<br>01.20 01.21 01.22 01.23 01.24 02.17 02.18<br>02.19 02.20 02.26 02.30 07.06 07.07 07.08<br>07.09 07.10 10.08 10.09 10.10 11.05 11.06<br>11.13 11.14 11.15 16.04 17.02 18.03 26.04<br>35.03 36.10 36.11 36.12 36.13 37.03 37.04<br>39.02 39.03 40.02 41.03 49.00 52.03 57.03<br>82.03 82.06 82.07 82.08 93.08 93.09 93.10<br>93.11 93.12 93.13 94.07 |   |  |

Série 229

Árvore de Manivelas  
Cigüeñal  
Crankshaft

| Item<br>Item<br>Item | Descrição<br>Descripción<br>Description | Peça N°<br>Pieza N°<br>Part Nr | Motores |    |      |        |    |       |      |        |         | Aplicação<br>Aplicación<br>Application  | Observações<br>Observaciones<br>Remarks |
|----------------------|---|--------------------------------|---------|----|------|--------|----|-------|------|--------|---------|---|---|
|                      |   |                                | D3      | D4 | TD-4 | TD-EC4 | D6 | D-EC6 | TD-6 | TDEC-6 | TBD-EC6 |   |   |
| 3                    | Bucha<br>Buje<br>Bush                   | 9.229.0.330.004.4              | 1       | 1  |      |        | 1  |       | 1    |        |         | 01.01 01.02 01.03 01.04 01.05 01.06 01.06<br>01.07 01.07 02.01 02.02 02.03 02.04 02.05<br>02.06 02.07 02.08 02.09 02.10 02.11 02.12<br>02.13 02.14 02.15 02.16 02.21 02.22 02.23<br>02.24 02.25 04.01 07.01 07.02 07.03 07.04<br>07.05 10.01 10.02 10.03 10.04 10.05 10.11<br>10.12 10.13 10.14 10.15 10.16 10.17 10.18<br>10.19 10.20 11.01 11.02 11.03 11.04 11.07<br>11.08 11.09 11.10 11.12 12.00 13.01 15.01<br>15.02 15.03 15.04 16.01 17.01 18.01 18.02<br>19.02 26.00 28.00 32.00 34.01 35.01 35.02<br>36.00 37.01 37.02 39.01 40.01 41.01 41.02<br>44.01 46.00 47.01 48.01 50.01 52.01 52.02<br>57.01 57.02 57.04 81.01 81.03 82.01 82.02<br>82.04 82.05 93.01 93.02 93.03 93.04 93.05<br>93.06 93.07 94.01 94.02 94.03 94.04 94.05<br>94.06 |   |
|                      |   | 9.229.0.330.006.4              |         |    | 1    | 1      |    | 1     | 1    | 1      | 1       | 01.13 01.14 01.15 01.16 01.17 01.18 01.19<br>01.20 01.21 01.22 01.23 01.24 02.17 02.18<br>02.19 02.20 02.26 02.30 07.06 07.07 07.08<br>07.09 07.10 10.08 10.09 10.10 11.05 11.06<br>11.13 11.14 11.15 16.04 17.02 18.03 26.04<br>35.03 36.10 36.11 36.12 36.13 37.03 37.04<br>39.02 39.03 40.02 41.03 49.00 52.03 57.03<br>82.03 82.06 82.07 82.08 93.08 93.09 93.10<br>93.11 93.12 93.13 94.07   |   |
| 4                    | Engrenagem<br>Engranaje<br>Gear         | 6.228.0.371.001.4              |         |    | 1    | 1      |    | 1     | 1    | 1      | 1       | 01.13 01.14 01.15 01.16 01.17 01.18 01.19<br>01.20 01.21 01.22 01.23 01.24 02.17 02.18<br>02.19 02.20 02.26 02.27 02.28 02.29 02.30<br>07.07 07.08 07.09 07.10 10.08 10.09 10.10<br>11.05 11.06 11.13 11.14 11.15 16.04 17.02<br>18.03 26.04 35.03 36.10 36.11 36.12 36.13<br>37.03 37.04 39.02 39.03 40.02 41.03 49.00<br>52.03 57.03 82.03 82.06 82.07 82.08 93.08<br>93.09 93.10 93.11 93.12 93.13 94.07   |   |

Série 229

Árvore de Manivelas  
Cigüeñal  
Crankshaft

| Item<br>Item<br>Item | Descrição<br>Descripción<br>Description  | Peça N°<br>Pieza N°<br>Part Nr | Motores |    |      |        |    |       |      |        |         | Engines   | Aplicação<br>Aplicación<br>Application | Observações<br>Observaciones<br>Remarks |
|----------------------|--|--------------------------------|---------|----|------|--------|----|-------|------|--------|---------|---|--|---|
|                      |  |                                | D3      | D4 | TD-4 | TD-EC4 | D6 | D-EC6 | TD-6 | TDEC-6 | TBD-EC6 |   |  |   |
| 4                    | <b>Engrenagem</b><br>Engranaje<br>Gear   | 6.325.0.371.006.4              | 1       | 1  |      |        | 1  |       | 1    |        |         | 01.01 01.02 01.03 01.04 01.05 01.06 01.06<br>01.07 01.07 02.01 02.02 02.03 02.04 02.05<br>02.06 02.07 02.08 02.09 02.10 02.11 02.12<br>02.13 02.14 02.15 02.16 02.21 02.22 02.23<br>02.24 02.25 04.01 07.01 07.02 07.03 07.04<br>07.05 10.01 10.02 10.03 10.04 10.05 10.11<br>10.12 10.13 10.14 10.15 10.16 10.17 10.18<br>10.19 10.20 11.01 11.02 11.03 11.04 11.07<br>11.08 11.09 11.10 11.12 12.00 13.01 15.00<br>16.01 16.02 16.03 17.01 18.01 18.02 19.00<br>22.01 26.00 28.00 32.00 34.01 35.01 35.02<br>36.00 37.01 37.02 39.01 40.01 41.01 41.02<br>44.01 46.00 47.01 48.01 50.01 52.01 52.02<br>57.01 57.02 57.04 81.01 81.03 82.01 82.02<br>82.04 82.05 93.01 93.02 93.03 93.04 93.05<br>93.06 93.07 94.01 94.02 94.03 94.04 94.05<br>94.06 |  |   |
| 5                    | <b>Bucha Expansora</b><br>Buje Expansor<br>Expanding Bushing                               | 6.0220.15.0.0414               | 4       | 4  | 4    | 4      | 4  | 4     | 4    | 4      | 4       | 00.00   |  |   |
| 6                    | <b>Parafuso Cilíndrico M14x50</b><br>Tornillo Cilindrico M14x50<br>Cylindrical Bolt M14x50 | 6.0200.70.4.1450               |         | 8  |      |        | 8  |       |      |        |         | 01.01 01.02 01.03 01.04 01.05 01.06 01.07<br>01.08 01.09 01.10 01.11 01.12 02.07 02.08<br>02.09 02.10 02.11 02.12 02.13 02.14 02.15<br>02.16 02.21 02.22 02.23 02.24 02.25 07.04<br>07.05 10.00 11.01 11.02 11.03 11.04 11.07<br>11.08 11.09 11.10 11.11 11.12 12.00 13.01<br>15.03 15.04 15.05 16.01 16.02 16.03 17.01<br>18.01 18.02 19.00 26.01 26.02 26.03 28.00<br>35.01 35.02 36.02 36.03 36.04 36.05 36.06<br>36.07 36.08 36.09 36.14 36.15 36.16 36.17<br>36.18 36.19 37.02 37.03 39.01 40.01 41.01<br>41.02 44.01 46.00 47.01 50.01 52.01 52.02<br>81.03 82.02 82.04 82.05 93.03 93.04 93.05<br>93.06 93.07 94.03 94.04 94.05 94.06  | [10.08...10.10]                        |   |
|                      |  | 6.0200.70.4.1465               | 4       |    |      |        |    |       |      |        |         | 02.01 02.02 02.03 02.04 02.05 02.06 04.01<br>07.01 07.02 07.03 15.01 15.02 32.00 34.01<br>36.01 37.01 48.01 81.01 82.01 93.01 93.02<br>94.01 94.02  |  |   |

Série 229

Árvore de Manivelas  
Cigüeñal  
Crankshaft

| Item<br>Item<br>Item | Descrição<br>Descripción<br>Description   | Peça N°<br>Pieza N°<br>Part Nr                                  | Motores          |    |      |        |    |       |      |        |         | Aplicação<br>Aplicación<br>Application  | Observações<br>Observaciones<br>Remarks |
|----------------------|---|---|------------------|----|------|--------|----|-------|------|--------|---------|---|---|
|                      |   |   | D3               | D4 | TD-4 | TD-EC4 | D6 | D-EC6 | TD-6 | TDEC-6 | TBD-EC6 |   |   |
| 7                    | <b>Cremalheira</b><br><i>Corona</i><br>Gear Ring  | 6.325.0.375.001.4   |                  | 1  | 1    | 1      |    |       |      |        |         | 02.07 02.08 02.09 02.10 02.11 02.12 02.13<br>02.14 02.15 02.16 02.17 02.18 02.19 02.20<br>07.04 07.06 10.01 10.02 10.03 10.04 10.05<br>10.06 10.07 10.08 10.09 10.10 11.01 11.02<br>11.03 11.04 11.05 11.06 15.05 26.00 28.01<br>28.02 28.03 28.04 28.05 28.06 35.00 36.02<br>36.03 36.04 36.05 36.06 36.07 36.08 36.09<br>36.10 36.11 36.12 36.18 36.19 57.02 57.03<br>57.04 82.03   |   |
|                      |   | 9.229.0.375.002.4   | 1                |    |      |        |    |       |      |        |         | 57.01   |   |
| 8                    | <b>Tampão Ø 8,0 h 11</b><br><i>Tapón Ø 8,0 h 11</i><br>Sealant Ø 8,0 h 11                         | 9.229.0.327.002.4   | 3                | 4  | 4    | 4      | 6  | 6     | 6    | 6      | 6       | 00.00   |   |
| 9                    | <b>Parafuso Cilíndrico M10x30</b><br><i>Tornillo Cilindrico M10x30</i><br>Cylindrical Bolt M10x30 | 6.0200.70.0.1030  |                  | 6  |      |        | 6  |       |      |        |         | 26.01 26.02 26.03   |   |
|                      |   | <b>Parafuso M10x20</b><br><i>Tornillo M10x20</i><br>Bolt M10x20 | 6.0200.26.0.1020 | 6  | 6    |        | 6  | 6     | 6    |        |         | 01.03 01.04 01.05 01.06 01.07 01.14 01.15<br>01.16 01.17 01.18 01.19 01.20 01.21 01.22<br>01.23 01.24 02.21 02.22 02.23 02.24 02.25<br>02.26 02.27 02.28 02.29 02.30 07.06 07.07<br>07.08 07.09 07.10 10.00 11.00 12.00 16.02<br>17.01 17.02 18.01 18.02 18.03 19.00 22.01<br>26.04 28.00 35.03 36.13 36.14 36.15 36.16<br>36.17 37.03 37.04 39.01 39.02 39.03 40.01<br>40.02 40.02 41.03 46.00 47.01 49.00 50.01<br>52.01 52.02 52.03 57.03 82.03 82.04 82.05<br>82.06 82.07 82.08 93.04 93.05 93.06 93.07<br>93.08 93.09 93.10 93.11 93.12 94.05 94.06<br>94.07 |   |
|                      |   | 6.0200.27.2.1020  |                  |    |      |        |    |       | 6    |        |         | 36.11 36.12 93.13   |   |
| 10                   | <b>Arruela</b><br><i>Arandela</i><br>Washer   | 9.229.0.340.004.4   | 6                | 6  |      |        | 6  |       |      |        |         | 01.01 01.02 04.01 11.07 11.08 11.09 17.01<br>36.06 36.08 36.09 36.14 36.15 36.16 36.17<br>41.01 41.02   | 36.06 ->  229.04.393129<br>(01/96)      |
| 11                   | <b>Amortecedor de Vibrações</b><br><i>Amortiguador de Vibraciones</i><br>Vibration Damper         | 6.226.0.703.001.4   |                  |    |      |        | 1  |       |      |        |         | 02.21 02.22 02.23 12.01 12.02 16.02 18.01<br>19.01 82.05 93.05 94.05  |   |

Série 229

Árvore de Manivelas  
Cigüeñal  
Crankshaft

| Item<br>Item<br>Item | Descrição<br>Descripción<br>Description   | Peça N°<br>Pieza N°<br>Part Nr | Motores |    |      |        |    |       |      |        |         | Engines  | Aplicação<br>Aplicación<br>Application   | Observações<br>Observaciones<br>Remarks  |
|----------------------|---|--------------------------------|---------|----|------|--------|----|-------|------|--------|---------|--|--|--|
|                      |   |                                | D3      | D4 | TD-4 | TD-EC4 | D6 | D-EC6 | TD-6 | TDEC-6 | TBD-EC6 |  |  |  |
| 11                   | <b>Amortecedor de Vibrações</b><br><i>Amortiguador de Vibraciones</i><br>Vibration Damper | 9.229.0.703.003.4              |         |    |      |        |    |       |      | 1      |         |  | 02.26 02.27 02.28  |  |
|                      |   | 9.229.0.703.004.4              |         | 1  |      | 1      | 1  | 1     |      |        |         |  | 01.03 01.04 01.05 01.06 01.07 02.24 02.25<br>10.00 11.00 12.03 12.04 13.01 17.01 18.02<br>19.02 26.01 26.02 26.03 28.00 36.14 36.15<br>36.16 36.17 39.01 40.01 41.01 41.02 46.01<br>46.02 47.01 50.01 52.01 52.02 82.04 93.04<br>93.06 93.07 94.06 |  |
|                      |   | 9.229.0.703.005.4              |         |    |      |        |    |       |      | 1      | 1       | 1  | 01.13 01.14 01.15 01.16 01.17 01.18 01.19<br>01.20 01.21 01.22 01.23 01.24 07.08 07.09<br>07.10 40.02 41.03 49.03 82.06 82.07 82.08<br>93.08 93.13   |  |
|                      |   | 9.229.0.703.005.4              |         |    |      |        |    |       |      | 1      | 1       | 1  | 93.09 93.10 93.11 93.12 94.07  |  |
|                      |   | 9.229.0.703.009.4              |         |    |      |        |    |       |      | 1      | 1       |  | 02.29 02.30 17.02 18.03 36.13 37.03 37.04<br>39.02 39.03 52.03   |  |
|                      |   | 9.229.0.703.010.4              |         |    |      |        | 1  | 1     | 1    |        |         |  | 01.08 01.09 01.10 01.11 01.12 02.20 07.06<br>07.07 26.04 35.03 36.10 36.11 36.12 39.01<br>46.03 46.04 49.01 57.03 82.03  | 01.08 01.09  -> 229.06.115950<br>(07/90) |
| 12                   | <b>Bucha Expansora</b><br><i>Buje Expansor</i><br>Expanding Bushing                       | 6.0220.15.0.0416               |         | 1  | 1    | 1      | 1  | 1     | 1    | 1      | 1       | 10.08 10.09 10.10 11.05 11.06 11.13 11.14<br>11.15 16.04 17.02 26.04 35.03 36.10 36.11<br>36.12 36.13 37.03 37.04 39.02 39.03 40.02<br>41.03 49.00 52.03 82.06 82.07 93.08 93.09<br>93.10 93.11 93.12 93.13 94.07  |  |  |
| 13                   | <b>Bucha Expansora</b><br><i>Buje Expansor</i><br>Expanding Bushing                       | 6.0220.15.0.0414               |         | 1  | 1    | 1      | 1  | 1     | 1    | 1      | 1       | 01.00 02.20 02.24 02.25 02.26 02.27 02.28<br>02.29 02.30 07.06 07.07 07.08 07.09 07.10<br>10.00 11.00 12.03 12.04 13.01 17.00 18.00<br>19.02 22.01 26.00 28.00 35.00 36.00 37.02<br>37.03 37.04 39.00 40.00 41.01 41.02 46.00<br>47.01 49.00 50.01 52.00 57.01 57.02 57.03<br>82.00 93.04 93.06 93.07 93.08 93.09 93.10<br>93.11 93.12 93.13 94.06 94.07 | [01.01 01.02 36.01 82.01]  |  |
|                      |   | 6.0220.15.0.0426               |         |    |      |        | 1  |       |      |        |         | 02.21 02.22 02.23 12.01 12.02 16.02 18.01<br>19.01 93.05 94.05   |  |  |
| 14                   | <b>Cubo</b><br><i>Cubo</i><br>Hub   | 6.227.0.382.006.5              |         |    |      |        | 1  |       | 1    |        |         | 01.08 01.09 01.10 01.11 01.12  | 01.08 01.09  -> 229.06.115950<br>(07/90)   |  |

Série 229

Árvore de Manivelas  
Cigüeñal  
Crankshaft

| Item<br>Item<br>Item | Descrição<br>Descripción<br>Description  | Peça N°<br>Pieza N°<br>Part Nr | Motores |    |      | Motores |    |       | Engines |        |         | Aplicação<br>Aplicación<br>Application   | Observações<br>Observaciones<br>Remarks   |  |
|----------------------|--|--------------------------------|---------|----|------|---------|----|-------|---------|--------|---------|--|---|--|
|                      |  |                                | D3      | D4 | TD-4 | TD-EC4  | D6 | D-EC6 | TD-6    | TDEC-6 | TBD-EC6 |  |   |  |
| 15                   | <b>Parafuso M10X25</b><br>Tornillo M10X25<br>Bolt M10X25                                   | 6.0200.26.0.1025               |         | 4  |      |         | 4  |       | 4       | 4      |         | 82.02 82.04 82.07 82.08  |   |  |
| 16                   | <b>Polia</b><br>Polea<br>Pulley  | 9.225.0.381.012.4              |         |    |      |         | 1  |       |         |        |         | 16.02 16.03  |   |  |
| 17                   | <b>Polia</b><br>Polea<br>Pulley  | 6.227.0.381.001.4              |         |    |      |         | 1  |       | 1       |        |         | 01.08 01.09 01.10 01.11 01.12  |   |  |
|                      |  | 9.229.0.381.109.4              |         |    |      |         | 1  |       | 1       |        |         | 93.06 93.08  |   |  |
| 18                   | <b>Parafuso M10x40</b><br>Tornillo M10x40<br>Bolt M10x40                                   | 6.0200.26.0.1040               |         |    |      |         | 6  |       |         |        |         | 16.02 16.03  |   |  |
|                      |  | 6.0200.70.0.1030               |         |    |      |         | 6  |       | 6       |        |         | 93.06 93.08  |   |  |
| 19                   | <b>Bucha</b><br>Buje<br>Bush   | 9.225.0.330.005.4              | 1       | 1  |      |         | 1  |       |         |        |         | 02.01 02.02 02.03 02.04 02.05 02.06 02.07<br>02.08 02.09 02.10 02.11 02.13 02.15 02.21<br>02.22 02.23 02.24 02.25 15.01 15.02 15.03<br>15.04 52.01 52.02 93.02 93.04 |   |  |
|                      |  | 9.225.0.330.020.4              |         | 1  |      |         | 1  |       |         |        |         | 28.02 28.06  |   |  |
|                      |  | 9.229.0.330.011.4              |         |    | 1    | 1       |    |       | 1       | 1      |         |  | 02.18 02.19 02.26 02.27 02.28 02.29 02.30 |  |
|                      |  | 9.229.0.330.013.4              |         |    |      |         |    |       | 1       | 1      |         |  | 01.13 01.15 01.17 01.22 01.24             |  |
| 20                   | <b>Parafuso Cilíndrico M12x35</b><br>Tornillo Cilindrico M12x35<br>Cylindrical Bolt M12x35 | 6.0200.71.0.1235               |         |    |      |         | 4  |       | 4       |        |         | 01.08 01.09 01.10 01.11 01.12 16.02 16.03<br>19.01   |   |  |



Série 229

Árvore de Manivelas  
Cigüeñal  
Crankshaft

| Item<br>Item<br>Item | Descrição<br>Descripción<br>Description   | Peça N°<br>Pieza N°<br>Part Nr | Motores |    |      |        |    |       |      |        |         | Aplicação<br>Aplicación<br>Application   | Observações<br>Observaciones<br>Remarks |
|----------------------|---|--------------------------------|---------|----|------|--------|----|-------|------|--------|---------|--|---|
|                      |   |                                | D3      | D4 | TD-4 | TD-EC4 | D6 | D-EC6 | TD-6 | TDEC-6 | TBD-EC6 |  |   |
| 20                   | <b>Parafuso Cilíndrico M12x50</b><br><i>Tornillo Cilindrico M12x50</i><br>Cylindrical Bolt M12x50 | 6.0200.71.0.1250               | 4       | 4  | 4    |        | 4  |       |      |        |         | 01.01 01.02 01.03 01.04 01.05 01.06 01.06<br>01.07 01.07 02.01 02.02 02.03 02.04 02.05<br>02.06 02.07 02.08 02.09 02.10 02.11 02.12<br>02.13 02.14 02.15 02.16 02.21 02.22 02.23<br>02.24 02.25 04.01 07.01 07.02 07.03 07.04<br>07.05 10.01 10.02 10.03 10.04 10.05 10.11<br>10.12 10.13 10.14 10.15 10.16 10.17 10.18<br>10.19 10.20 11.01 11.02 11.03 11.04 11.07<br>11.08 11.09 11.10 11.12 12.00 13.01 15.01<br>15.02 15.03 15.04 16.01 17.01 18.01 18.02<br>19.02 28.00 32.00 34.01 35.01 35.02 36.00<br>37.01 37.02 39.01 40.01 41.01 41.02 44.01<br>46.00 47.01 48.01 50.01 52.01 52.02 57.01<br>57.02 57.04 81.01 81.03 82.01 82.02 82.04<br>82.05 93.01 93.02 93.03 93.04 93.05 93.06<br>93.07 94.01 94.02 94.03 94.04 94.05 94.06 | [36.10...36.13]                         |
|                      | <b>Parafuso Cilíndrico M12x55</b><br><i>Tornillo Cilindrico M12x55</i><br>Cylindrical Bolt M12x55 | 6.0200.71.0.1255               | 4       | 4  |      |        |    |       |      |        |         | 11.01 11.02 11.03 11.04 48.01  |   |
|                      | <b>Parafuso Cilíndrico M16x65</b><br><i>Tornillo Cilindrico M16x65</i><br>Cylindrical Bolt M16x65 | 6.0200.70.0.1665               |         |    |      | 4      | 4  | 4     | 4    |        |         | 10.08 10.09 10.10 11.05 11.06 11.13 11.14<br>11.15 82.06 82.07   |   |
|                      | <b>Parafuso Cilíndrico M16x70</b><br><i>Tornillo Cilindrico M16x70</i><br>Cylindrical Bolt M16x70 | 6.0200.70.0.1670               |         |    |      | 4      | 4  | 4     | 4    | 4      | 4       | 01.13 01.14 01.15 01.16 01.17 01.18 01.19<br>01.20 01.21 01.22 01.23 01.24 02.17 02.18<br>02.19 02.20 02.26 02.27 02.28 02.29 02.30<br>07.06 07.07 07.08 07.09 07.10 16.04 17.02<br>18.03 35.03 36.10 36.11 36.12 36.13 37.03<br>37.04 39.01 39.02 40.02 41.03 49.00 52.03<br>57.03 82.03 82.08 93.08 93.09 93.10 93.11<br>93.12 94.07   |   |
|                      | <b>Parafuso M12x45</b><br><i>Tornillo M12x45</i><br>Bolt M12x45                                   | 6.0200.10.6.1245               |         |    |      |        | 4  |       |      |        |         | 39.01  |   |
| 21                   | <b>Polia</b><br><i>Polea</i><br>Pulley  | 9.225.0.381.070.4              | 1       |    |      |        |    |       |      |        |         | 02.01 15.01 15.02  |   |
|                      |   | 9.225.0.381.071.4              |         | 1  |      |        | 1  |       |      |        |         | 02.10 10.11 15.03 15.04 18.01  |   |

Série 229

Árvore de Manivelas  
Cigüeñal  
Crankshaft

| Item<br>Item<br>Item | Descrição<br>Descripción<br>Description | Peça N°<br>Pieza N°<br>Part Nr | Motores |    |      |        |    |       |      |                         |  | Aplicação<br>Aplicación<br>Application  | Observações<br>Observaciones<br>Remarks   |
|----------------------|---|--------------------------------|---------|----|------|--------|----|-------|------|-------------------------|--|---|---|
|                      |   |                                | D3      | D4 | TD-4 | TD-EC4 | D6 | D-EC6 | TD-6 | TDEC-6                  | TBD-EC6  |   |   |
| 21                   | Polia<br>Polea<br>Pulley                | 9.226.0.381.001.4              |         | 1  |      |        |    | 1     |      |                         |  | 10.01 10.05 82.05   |   |
|                      |   | 9.229.0.381.007.4              |         |    |      | 1      |    |       | 1    |                         |  | 02.19 02.20 02.26 02.27 07.06 35.03 36.10<br>36.11 36.12 57.03 82.03  |   |
|                      |   | 9.229.0.381.013.4              |         | 1  |      |        |    |       |      |                         |  | 10.01 10.04 10.05 10.07 28.03 28.04   |   |
|                      |   | 9.229.0.381.018.4              | 1       |    |      |        |    |       |      |                         |  | 93.01 94.01   |   |
|                      |   | 9.229.0.381.020.4              |         | 1  |      |        |    | 1     |      |                         |  | 93.03 93.05 94.03 94.05   |   |
|                      |   | 9.229.0.381.023.4              |         | 1  |      |        |    |       |      |                         |  | 11.01 11.02 11.03   |   |
|                      |   | 9.229.0.381.055.4              | 1       | 1  |      |        |    | 1     |      |                         |  | 01.03 01.05 01.06 02.07 02.08 02.11 02.12<br>02.13 02.14 02.15 02.16 02.21 02.22 02.23<br>02.24 02.25 07.04 12.01 12.03 16.01 17.01<br>18.02 19.02 26.01 26.03 35.02 36.00 37.02<br>52.01 52.02 81.03 82.02 82.04 | [36.01 36.10...36.13 36.19]<br>82.04 ->  229.06.160426 (07/95)  |
|                      |   | 9.229.0.381.073.4              | 1       |    |      |        |    |       |      |                         |  | 02.02 02.03 02.04 02.05 02.06 04.01 07.01<br>07.02 07.03 32.02 34.01 36.01 37.01 57.01<br>81.01 82.01   |   |
|                      |   | 9.229.0.381.093.4              |         |    | 1    |        |    |       |      |                         |  | 02.17 02.18   |   |
|                      |   | 9.229.0.381.147.4              |         | 1  |      |        |    |       |      |                         |  | 01.01 01.02   |   |
| 9.229.0.381.161.4    |   | 1                              | 1       |    |      |        |    |       |      | 02.09 36.19 57.02 57.04 |  |   |   |
| 22                   | Polia<br>Polea<br>Pulley                | 9.229.0.381.058.4              |         |    |      |        | 1  |       | 1    | 1                       |  | 01.13 01.14 01.15 01.16 01.17 01.18 01.19<br>01.20 01.21 01.22 01.23 01.24 02.28 02.29<br>02.30 07.07 07.08 07.09 07.10 16.04 17.02<br>18.03 26.04 36.13 37.03 37.04 39.02 39.03<br>40.02 49.00 52.03 82.08       |   |
|                      |   | 9.229.0.381.061.4              |         |    |      |        |    |       | 1    |                         | 1  | 93.08 93.09 93.10 93.11 93.12 93.13 94.07   |   |
|                      |   | 9.229.0.381.078.4              |         | 1  |      |        | 1  |       |      |                         |  | 93.04 93.06 93.07   |   |
|                      |   | 9.229.0.381.079.4              | 1       |    |      |        |    |       |      |                         |  | 93.02 94.02   |   |
|                      |   | 9.229.0.381.097.4              |         |    |      |        | 1  |       |      |                         |  | 01.04 01.07 28.05 47.01 50.01 82.02 82.04   | 01.07  -> 229.06.117091<br>(03/90) 82.02 82.04:<br>Embreagem/ Embrague/Clutch<br>Twin Disc 82.04  -><br>229.06.160427 (07/95) |
| 9.229.0.381.105.4    |   |                                |         |    | 1    |        |    |       |      | 39.01                   |  |   |   |
| 23                   | Polia<br>Polea<br>Pulley                | 9.229.0.381.004.4              |         |    |      |        | 1  |       |      |                         | 10.11 10.12 10.15 10.16 10.18 10.19 10.20<br>28.08 |   |   |

Série 229

Árvore de Manivelas  
Cigüeñal  
Crankshaft

| Item<br>Item<br>Item | Descrição<br>Descripción<br>Description                         | Peça N°<br>Pieza N°<br>Part Nr | Motores |    |      |        |    |       |      |                   |  | Aplicação<br>Aplicación<br>Application  | Observações<br>Observaciones<br>Remarks                                 |
|----------------------|---|--------------------------------|---------|----|------|--------|----|-------|------|-------------------|--|---|---|
|                      |   |                                | D3      | D4 | TD-4 | TD-EC4 | D6 | D-EC6 | TD-6 | TDEC-6            | TBD-EC6  |   |   |
| 23                   | <b>Polia</b><br><i>Polea</i><br>Pulley                          | 9.229.0.381.008.4              |         |    |      |        | 1  |       |      |                   |  | 12.02 12.04 40.01 41.01 41.02   |   |
|                      |   | 9.229.0.381.010.4              |         |    |      |        | 1  |       |      |                   |  | 11.08 11.09   |   |
|                      |   | 9.229.0.381.024.4              |         |    |      |        | 1  |       |      |                   |  | 11.07 28.07 46.01 46.02   |   |
|                      |   | 9.229.0.381.037.4              |         | 1  |      |        |    |       |      |                   |  | 11.01 11.02 11.03 11.04   |   |
|                      |   | 9.229.0.381.114.4              |         |    |      |        |    | 1     |      |                   |  | 11.13 11.14 11.15   |   |
|                      |   | 9.229.0.381.135.4              |         |    |      | 1      |    |       |      |                   |  | 11.05 11.06   |   |
|                      |   | 9.229.0.381.154.4              |         | 1  |      |        |    | 1     |      |                   |  | 10.01 10.02 10.03 10.05 10.06 10.13 10.14<br>11.10 11.11 11.12 28.02 28.06                                  |   |
| 24                   | <b>Parafuso M10x35</b><br><i>Tornillo M10x35</i><br>Bolt M10x35 | 6.0200.26.0.1035               |         |    |      |        | 6  |       | 6    |                   | 01.08 01.09 01.12  |   |   |
| 25                   | <b>Cremalheira</b><br><i>Corona</i><br>Gear Ring                | 9.226.9.375.001.4              |         |    |      |        | 1  |       | 1    | 1                 | 01.10 01.11 01.13 01.14 01.15 01.16 01.17<br>01.22 01.23 01.24 |   |   |
|                      |   | 9.325.0.375.003.4              | 1       | 1  | 1    | 1      | 1  | 1     | 1    | 1                 | 1  | 00.00   | [01.10 01.11 01.13...01.17<br>01.22 01.23 01.24]<br>Z=115               |
| 26                   | <b>Volante</b><br><i>Volante</i><br>Flywheel                    | 9.225.0.145.006.5              |         |    |      |        | 1  |       |      |                   | 82.05  |   |   |
|                      |   | 9.225.0.145.029.5              |         |    |      |        | 1  |       |      |                   | 11.07 11.08 11.09  |   |   |
|                      |   | 9.225.0.145.034.5              | 1       | 1  |      |        | 1  |       |      |                   |  | 07.01 07.02 07.03 07.04 18.01 18.02   |   |
|                      |   | 9.226.0.145.036.5              | 1       | 1  |      |        |    |       |      |                   |  | 04.01 10.01 10.04 10.05 10.07 28.01 28.02<br>28.03 28.04 34.01 36.01 36.02 36.03 36.04<br>36.05 36.06 36.07 | 36.06 ->  229.04.393629<br>(01/96)<br>com Cremalheira / com Corona<br>/ |
|                      |   | 9.226.9.145.626.5              |         |    |      |        | 1  |       |      |                   |  | 01.10 01.11   |   |
|                      |   | 9.229.0.145.001.5              |         |    |      |        | 1  |       |      |                   |  | 10.11 10.12 10.13 10.14 10.15 10.16 10.17<br>10.18 10.19 10.20 11.10 11.11 11.12 28.07<br>28.08             |   |
|                      |   | 9.229.0.145.005.5              |         | 1  |      |        |    |       |      |                   |  | 11.01 11.02 11.03 11.04 26.01   | 26.01 ->  229.04.130647<br>(12/86)                                      |
|                      |   | 9.229.0.145.014.5              |         |    |      |        |    |       |      | 1                 |  | 02.26   |   |
|                      |   | 9.229.0.145.016.5              |         |    |      | 1      | 1  |       |      |                   |  | 02.17 02.19 02.20   |   |
|                      |   | 9.229.0.145.017.5              |         | 1  |      |        |    |       |      |                   |  | 02.12 02.14 02.16   |   |
| 9.229.0.145.018.6    |   |                                |         |    |      |        |    | 1     | 1    | 01.14 01.16 01.23 |  |   |   |

Série 229

Árvore de Manivelas  
Cigüeñal  
Crankshaft

| Item<br>Item<br>Item | Descrição<br>Descripción<br>Description | Peça N°<br>Pieza N°<br>Part Nr | Motores |    |      |        |    |       |      |             |   | Aplicação<br>Aplicación<br>Application  | Observações<br>Observaciones<br>Remarks   |
|----------------------|---|--------------------------------|---------|----|------|--------|----|-------|------|-------------|---|---|---|
|                      |   |                                | D3      | D4 | TD-4 | TD-EC4 | D6 | D-EC6 | TD-6 | TDEC-6      | TBD-EC6   |   |   |
| 26                   | Volante<br>Volante<br>Flywheel          | 9.229.0.145.019.5              |         |    |      |        |    |       | 1    | 1           |   | 01.13 01.15 01.17 01.22 01.24   |   |
|                      |   | 9.229.0.145.021.5              |         | 1  |      |        |    |       |      |             |   | 26.01 26.02 26.03 28.05 28.06   | 26.01  -> 229.04.235834 (03/90)   |
|                      |   | 9.229.0.145.022.5              |         | 1  |      |        |    |       |      |             |   | 35.01 35.02   | com Cremalheira / con Corona / with Gear Ring   |
|                      |   | 9.229.0.145.028.5              | 1       | 1  |      |        | 1  |       |      |             |   | 01.08 01.09 01.12 19.02 32.02 44.01 48.01<br>50.01 81.01 81.03 82.01 82.04 93.02 93.04<br>93.06 93.07 94.02 94.04 94.06 | 93.02 93.04 93.06 93.07:<br>com reversível ZF / con<br>reversor ZF / with reversor ZF |
|                      |   | 9.229.0.145.029.5              |         |    |      |        |    |       | 1    | 1           |   | 37.03 82.03 82.06 82.07 82.08 93.08 93.09<br>93.11 93.12 93.13 94.07  | 93.08 93.09 93.11:<br>com reversor ZF / con reversor<br>ZF / with reversor ZF         |
|                      |   | 9.229.0.145.031.5              |         |    |      |        | 1  |       | 1    | 1           |   | 07.07 07.08 07.09   |   |
|                      |   | 9.229.0.145.035.5              |         |    |      |        | 1  |       |      |             |   | 01.03 01.04 01.05 01.06 01.07 40.01   |   |
|                      |   | 9.229.0.145.035.5              | 1       | 1  |      |        | 1  |       |      |             |   | 37.01 37.02 40.01   |   |
|                      |   | 9.229.0.145.037.5              |         | 1  |      |        |    |       |      |             |   | 02.07 02.11 02.13 02.15   | Embreagem simples /<br>Embrague simple / Single clutch                                |
|                      |   | 9.229.0.145.045.5              |         |    |      |        |    |       |      | 1           |   | 02.27 02.28   | Embreagem simples /<br>Embrague simple / Single clutch                                |
|                      |   | 9.229.0.145.046.5              |         |    |      |        |    |       |      | 1           |   | 02.27   | Embreagem Dupla / Embrague<br>Doble / Double Clutch                                   |
|                      |   | 9.229.0.145.060.5              |         |    |      |        | 1  |       | 1    |             |   | 11.05 11.06 11.13 11.14 11.15 26.04   |   |
|                      |   | 9.229.0.145.066.5              |         |    |      |        |    | 1     |      |             |   | 02.21 02.22 02.23   | Embreagem simples /<br>Embrague simple / Single clutch                                |
|                      |   | 9.229.0.145.081.5              |         |    |      | 1      |    |       |      |             |   | 02.18   | Embreagem simples /<br>Embrague simple / Single clutch                                |
|                      |   | 9.229.0.145.082.5              |         |    |      |        |    | 1     |      |             |   | 46.02 46.03 46.04   |   |
|                      |   | 9.229.0.145.083.5              |         |    |      |        |    |       |      |             | 1   | 02.29 02.30   | Embreagem simples /<br>Embrague simple / Single clutch                                |
|                      |   | 9.229.0.145.086.5              |         |    |      |        |    | 1     |      |             |   | 02.24 52.01 52.02   | 02.24:<br>Embreagem dupla / Embrague<br>doble / Double clutch                         |
| 9.229.0.145.087.5    |   |                                |         |    |      |        |    |       | 1    | 02.29 02.30 | Embreagem dupla / Embrague<br>doble / Double clutch |   |   |
| 9.229.0.145.090.5    |   |                                |         |    | 1    |        |    |       |      | 36.11 36.12 | ->  229.04.398535 (06/97)                           |   |   |

Série 229

Árvore de Manivelas  
Cigüeñal  
Crankshaft

| Item<br>Item<br>Item | Descrição<br>Descripción<br>Description          | Peça N°<br>Pieza N°<br>Part Nr | Motores |    |      |        |    |       |      |             |   | Aplicação<br>Aplicación<br>Application                   | Observações<br>Observaciones<br>Remarks   |
|----------------------|--|--------------------------------|---------|----|------|--------|----|-------|------|-------------|---|--|---|
|                      |  |                                | D3      | D4 | TD-4 | TD-EC4 | D6 | D-EC6 | TD-6 | TDEC-6      | TBD-EC6   |  |   |
| 26                   | <b>Volante</b><br><i>Volante</i><br>Flywheel     | 9.229.0.145.091.5              |         |    |      |        | 1  |       |      |             |   | 17.01 36.14 36.15 36.16 36.17                            | 36.15 36.17 ->  229.06.170262 (06/97)   |
|                      |  | 9.229.0.145.093.5              |         | 1  |      |        |    |       |      |             |   | 01.01 01.02  |   |
|                      |  | 9.229.0.145.094.5              |         |    |      | 1      |    |       |      |             |   | 10.08 10.09 36.10  |   |
|                      |  | 9.229.0.145.095.5              |         |    |      |        |    |       | 1    |             |   | 01.21  |   |
|                      |  | 9.229.0.145.096.5              |         |    |      |        |    |       | 1    |             |   | 01.19 01.20 37.04  |   |
|                      |  | 9.229.0.145.097.5              |         |    |      |        | 1  |       |      |             |   | 02.24 02.25  | Embreagem simples /<br>Embrague simple / Single clutch  |
|                      |  | 9.229.0.145.104.5              |         | 1  |      |        |    |       |      |             |   | 10.02 10.06 36.06  | 36.06  -> 229.04.394783 (03/96)   |
|                      |  | 9.229.0.145.109.5              |         |    |      |        |    |       |      | 1           |   | 01.18  |   |
|                      |  | 9.229.0.145.110.5              |         |    |      |        | 1  |       |      |             |   | 02.25  | Embreagem Dupla / Embrague<br>Doble / Double Clutch   |
|                      |  | 9.229.0.145.115.5              | 1       | 1  |      |        |    |       |      |             |   | 02.02 02.03 02.04 02.05 02.07 02.08 02.09<br>02.10 02.11 | Embreagem Dupla / Embrague<br>Doble / Double Clutch<br> -> 229.03.053660 (06/96)<br> -> 229.04.396160 (06/96) |
|                      |  | 9.229.0.145.116.5              |         |    |      |        |    |       |      | 1           |   | 36.13  | Embreagem simples /<br>Embrague simple / Single clutch  |
|                      |  | 9.229.0.145.117.5              |         |    |      | 1      |    |       |      |             |   | 36.11 36.12  | -> 229.04.398536 (06/97)<br>Embreagem Dupla / Embrague<br>Doble / Double Clutch                               |
|                      |  | 9.229.0.145.118.5              |         |    |      |        | 1  |       |      |             |   | 36.15 36.17  | -> 229.06.170263 (06/97)  |
|                      |  | 9.229.0.145.119.5              |         |    | 1    |        |    |       |      |             |   | 36.08 36.09  | -> 229.04.398536 (06/97)  |
|                      |  | 9.229.0.145.124.5              |         |    | 1    |        |    |       |      |             |   | 36.18 36.19  |   |
| 9.229.0.145.125.5    |  |                                | 1       | 1  |      |        |    |       |      | 57.02 57.04 | Embreagem Dupla / Embrague<br>Doble / Double Clutch |  |   |
| 9.229.0.145.126.5    |  |                                |         |    | 1    |        |    |       |      | 57.03       |   |  |   |
| 9.229.0.145.127.5    |  |                                | 1       |    |      |        |    |       |      | 57.02 57.04 |   |  |   |
| 9.229.0.145.129.5    |  | 1                              |         |    |      |        |    |       |      | 57.01       |   |  |   |
| 27                   | <b>Cremalheira</b><br><i>Corona</i><br>Gear Ring | 9.229.0.375.001.4              |         |    |      |        |    |       | 1    | 1           | 01.14 01.16 01.23                                   |  |   |

Série 229

Árvore de Manivelas  
Cigüeñal  
Crankshaft

| Item<br>Item<br>Item | Descrição<br>Descripción<br>Description   | Peça N°<br>Pieza N°<br>Part Nr | Motores |    |      |        |    |       |      |        |         | Aplicação<br>Aplicación<br>Application | Observações<br>Observaciones<br>Remarks  |   |
|----------------------|---|--------------------------------|---------|----|------|--------|----|-------|------|--------|---------|--|--|---|
|                      |   |                                | D3      | D4 | TD-4 | TD-EC4 | D6 | D-EC6 | TD-6 | TDEC-6 | TBD-EC6 |  |  |   |
| 28                   | <b>Arruela Ondulada</b><br><i>Arandela Ondulada</i><br>Spring Washer                              | 6.0216.03.1.0100               |         |    |      |        |    |       |      | 12     | 12      |  | 01.14 01.16 01.23  | ->  (04/01)   |
| 29                   | <b>Parafuso M10x45</b><br><i>Tornillo M10x45</i><br>Bolt M10x45                                   | 6.0200.26.0.1045               |         |    |      |        |    |       |      | 12     | 12      |  | 01.14 01.16 01.23  |   |
| 30                   | <b>Parafuso Cilíndrico M12x85</b><br><i>Tornillo Cilindrico M12x85</i><br>Cylindrical Bolt M12x85 | 6.0200.71.0.1285               |         |    |      |        |    | 6     |      |        |         |  | 01.10 01.11  | 01.10 01.11 ->  229.06.182688 (08/01)                     |
|                      | <b>Parafuso Cilíndrico M12x90</b><br><i>Tornillo Cilindrico M12x90</i><br>Cylindrical Bolt M12x90 | 6.0200.71.0.1290               |         |    |      |        |    | 6     |      |        |         |  | 36.09 36.14 36.15 36.16 36.17  | 01.10 01.11 ->  229.06.182687 (08/01)                     |
| 31                   | <b>Anel</b><br><i>Anillo</i><br>Rings   | 6.227.0.340.002.4              |         |    |      |        |    | 1     |      |        |         |  | 01.10 01.11  | 01.10 01.11 ->  229.06.182687 (08/01)                     |
|                      |   | 9.229.0.973.004.4              |         |    |      |        |    |       |      | 1      | 1       |  | 01.13 01.14 01.15 01.16 01.17 01.22 01.23 01.24  |   |
| 32                   | <b>Rolamento</b><br><i>Rodamiento</i><br>Bearing  | 6.0320.04.0.4205               |         |    |      |        |    |       |      | 1      | 1       |  | 01.13 01.15 01.17 01.22 01.24  |   |
|                      |   | 6.0320.04.0.6206               |         |    |      |        |    | 1     |      |        |         |  | 01.10 01.11  |   |
|                      |   | 6.0320.07.4.6204               |         |    |      |        |    | 1     |      |        |         |  | 46.00  |   |
|                      |   | 9.0320.20.5.6303               | 1       | 1  | 1    | 1      |    |       |      |        |         |  | 57.00  | Embreagem Simples /<br>Embrague Simple / Double<br>Clutch |
| 33                   | <b>Parafuso M8x60</b><br><i>Tornillo M8x60</i><br>Bolt M8x60                                      | 6.0200.26.0.0860               |         |    |      |        |    | 6     |      |        |         |  | 12.00  |   |
| 34                   | <b>Arruela</b><br><i>Arandela</i><br>Washer   | 6.0216.06.0.0084               |         |    |      |        |    | 6     |      |        |         |  | 12.00  |   |
| 35                   | <b>Parafuso Cilíndrico M12x35</b><br><i>Tornillo Cilindrico M12x35</i><br>Cylindrical Bolt M12x35 | 6.0200.71.0.1235               | 6       | 6  |      |        |    | 6     |      | 6      |         |  | 01.08 01.09 01.12 07.01 07.02 07.03 07.04<br>07.05 12.00 15.05 16.01 16.02 16.03 18.01<br>18.02 19.00 22.01 32.00 34.01 44.01 50.01<br>81.01 81.03 82.01 82.02 82.04 82.05 93.01<br>93.02 93.03 93.04 93.05 93.06 93.07 94.01<br>94.02 94.03 94.04 94.05 94.06 |   |

Série 229

Árvore de Manivelas  
Cigüeñal  
Crankshaft

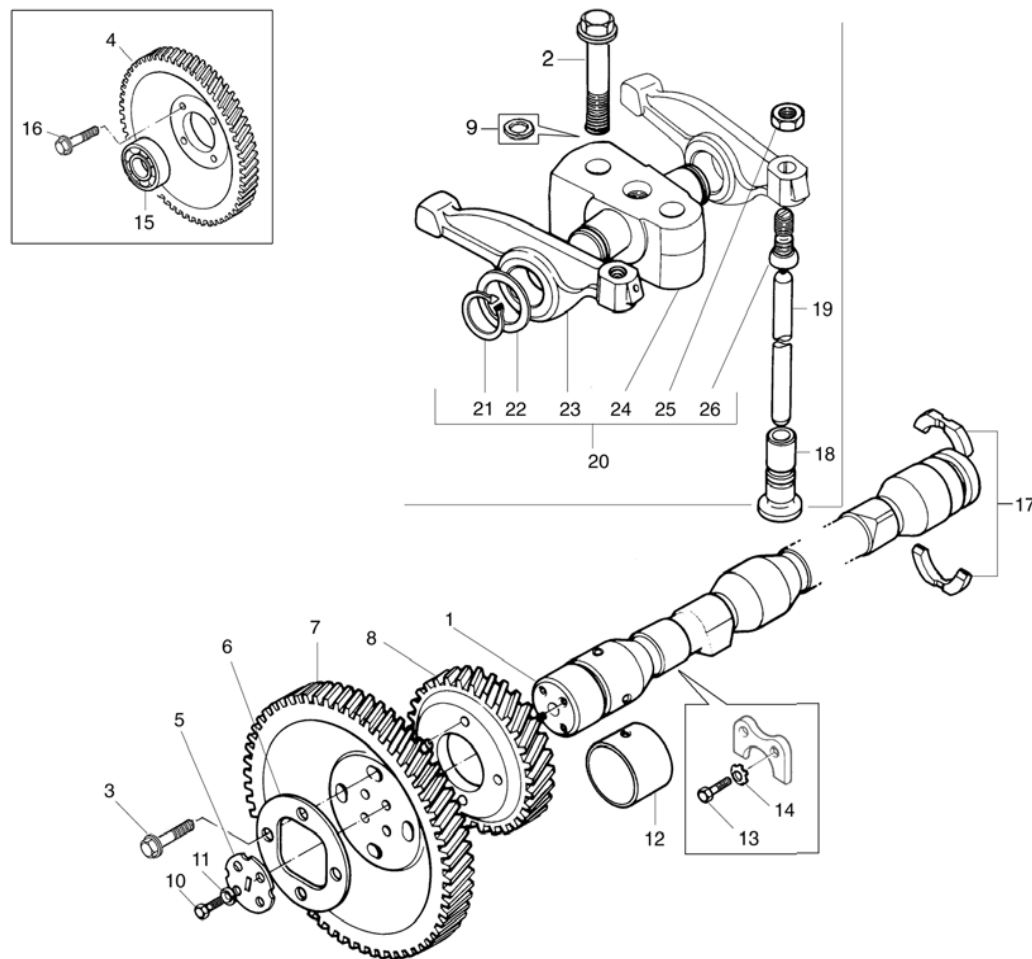
| Item<br>Item<br>Item | Descrição<br>Descripción<br>Description   | Peça N°<br>Pieza N°<br>Part Nr | Motores |    |      | Motores |    |       | Engines |        |         | Aplicação<br>Aplicación<br>Application   | Observações<br>Observaciones<br>Remarks   |
|----------------------|---|--------------------------------|---------|----|------|---------|----|-------|---------|--------|---------|--|---|
|                      |   |                                | D3      | D4 | TD-4 | TD-EC4  | D6 | D-EC6 | TD-6    | TDEC-6 | TBD-EC6 |  |   |
| 35                   | <b>Parafuso Cilíndrico M12x35</b><br><i>Tornillo Cilindrico M12x35</i><br>Cylindrical Bolt M12x35 | 6.0200.71.0.1235               |         | 6  |      |         | 6  |       |         |        |         | 10.01 10.02 10.03 10.04 10.05 10.06 10.07<br>10.11 10.12 10.13 10.14 10.15 10.16 10.17<br>10.18 10.19 10.20 11.01 11.02 11.03 11.04<br>11.10 11.11 11.12 26.01 26.02 26.03 28.00<br>36.01 36.02 36.03 36.04 36.05 36.06 36.07  | 36.06  -> 229.04.394783<br>(03/96)<br>93.02 93.04:<br>com reversível Renk / com<br>reversible Renk / with reveror<br>Renk             |
|                      | <b>Parafuso Cilíndrico M12x50</b><br><i>Tornillo Cilindrico M12x50</i><br>Cylindrical Bolt M12x50 | 6.0200.71.0.1250               | 6       | 6  |      |         | 6  |       |         |        |         | 01.03 01.04 01.05 01.06 01.07 02.01 02.02<br>02.03 02.04 02.05 02.06 02.07 02.08 02.09<br>02.10 02.11 02.13 02.15 02.21 02.22 02.23<br>02.24 02.25 13.01 15.01 15.02 15.04 15.05<br>36.18 36.19 37.01 37.02 40.01 47.01 52.01<br>52.02 57.02 57.04 93.01 93.02 93.03 93.04 | 93.01 93.02 93.03:<br>com reversível ZF/Embreagem<br>Simples / con reversor<br>ZF/Embrague Simple / with<br>reversor ZF/Single Clutch |
|                      | <b>Parafuso Cilíndrico M12x90</b><br><i>Tornillo Cilindrico M12x90</i><br>Cylindrical Bolt M12x90 | 6.0200.71.0.1290               |         | 6  |      |         | 6  |       |         |        |         | 17.01 36.08 36.09 36.14 36.15 36.16 36.17  |   |
|                      | <b>Parafuso Cilíndrico M16x35</b><br><i>Tornillo Cilindrico M16x35</i><br>Cylindrical Bolt M16x35 | 6.0200.70.0.1635               |         |    |      |         |    |       | 6       |        |         | 16.04  |   |
|                      | <b>Parafuso Cilíndrico M16x40</b><br><i>Tornillo Cilindrico M16x40</i><br>Cylindrical Bolt M16x40 | 6.0200.70.0.1640               |         |    |      |         |    |       |         | 6      |         | 01.19 01.20 37.04  |   |
|                      | <b>Parafuso Cilíndrico M16x45</b><br><i>Tornillo Cilindrico M16x45</i><br>Cylindrical Bolt M16x45 | 6.0200.70.0.1645               |         |    |      |         |    |       |         | 6      |         | 00.00  |   |
|                      | <b>Parafuso Cilíndrico M16x65</b><br><i>Tornillo Cilindrico M16x65</i><br>Cylindrical Bolt M16x65 | 6.0200.70.0.1665               |         |    | 6    |         |    |       |         | 6      | 6       | 02.18 02.26 02.27 02.28 07.10  |   |
|                      | <b>Parafuso M12x40</b><br><i>Tornillo M12x40</i><br>Bolt M12x40                                   | 9.225.0.350.021.4              | 6       | 6  |      |         | 6  |       |         |        |         | 01.01 01.02 02.12 02.14 02.16 04.01 11.07<br>11.08 11.09 36.06 39.01 41.01 41.02 46.00   | 36.06 ->  229.04.393629<br>(01/96)  |
|                      | <b>Parafuso M12x45</b><br><i>Tornillo M12x45</i><br>Bolt M12x45                                   | 6.0200.10.6.1245               |         | 6  |      |         |    |       |         |        |         | 35.01 35.02  |   |
|                      | <b>Parafuso M16x35</b><br><i>Tornillo M16x35</i><br>Bolt M16x35                                   | 9.0200.25.2.1635               |         |    |      | 6       |    |       |         | 6      | 6       | 01.21 07.06 10.08 10.09 10.10 18.03 36.10<br>37.03 82.03 82.06 82.07 82.08 93.08 93.09<br>93.10 93.11 93.12 93.13 94.07  |   |

Série 229

Árvore de Manivelas  
Cigüeñal  
Crankshaft

| Item<br>Item<br>Item | Descrição<br>Descripción<br>Description                         | Peça N°<br>Pieza N°<br>Part Nr | Motores |    |      |        |    |       |      |        |         | Engines | Aplicação<br>Aplicación<br>Application   | Observações<br>Observaciones<br>Remarks |
|----------------------|---|--------------------------------|---------|----|------|--------|----|-------|------|--------|---------|---------|--|---|
|                      |   |                                | D3      | D4 | TD-4 | TD-EC4 | D6 | D-EC6 | TD-6 | TDEC-6 | TBD-EC6 |         |  |   |
| 35                   | <b>Parafuso M16x40</b><br><i>Tornillo M16x40</i><br>Bolt M16x40 | 6.0200.05.2.1640               |         |    | 6    | 6      |    |       |      |        |         |         | 02.17 02.19 02.20  |   |
|                      |   | 9.0200.25.2.1640               |         |    |      | 6      |    | 6     | 6    | 6      |         |         | 01.18 11.05 11.06 11.13 11.14 11.15 17.02<br>26.04 39.02 39.03 40.02 41.03 49.00 52.03 |   |
|                      | <b>Parafuso M16x45</b><br><i>Tornillo M16x45</i><br>Bolt M16x45 | 9.0200.25.2.1645               |         |    |      | 6      |    |       | 6    | 6      |         |         | 01.14 01.16 01.23 35.03  |   |
|                      | <b>Parafuso M16x50</b><br><i>Tornillo M16x50</i><br>Bolt M16x50 | 9.0200.25.2.1650               |         |    |      | 6      |    |       | 6    | 6      |         |         | 01.13 01.15 01.17 01.22 01.24 57.03  |   |
|                      | <b>Parafuso M16x55</b><br><i>Tornillo M16x55</i><br>Bolt M16x55 | 9.0200.25.2.1655               |         |    | 6    | 6      | 6  | 6     | 6    | 6      |         |         | 02.19 02.27 02.29 02.30 07.07 07.08 07.09  |   |
|                      | <b>Parafuso M16x85</b><br><i>Tornillo M16x85</i><br>Bolt M16x85 | 9.0200.25.2.1685               |         |    |      | 6      |    |       |      |        | 6       |         | 36.11 36.12 36.13  |   |





Série 229

Árvore de Comando de Válvulas  
Arbol de Levas  
Camshaft

| Item<br>Item<br>Item | Descrição<br>Descripción<br>Description           | Peça N°<br>Pieza N°<br>Part Nr | Motores |    |      |        |    |       |      |        |         | Aplicação<br>Aplicación<br>Application | Observações<br>Observaciones<br>Remarks  |  |
|----------------------|---|--------------------------------|---------|----|------|--------|----|-------|------|--------|---------|--|--|--|
|                      |   |                                | D3      | D4 | TD-4 | TD-EC4 | D6 | D-EC6 | TD-6 | TDEC-6 | TBD-EC6 |  |  |  |
| 1                    | Árvore de Comando<br>Arbol de Levas<br>Camshaft   | 9.229.0.170.003.4              | 1       |    |      |        |    |       |      |        |         |  | 02.01 02.02 02.03 02.04 02.05 04.01 07.01<br>07.02 07.03 15.01 15.02 32.00 34.01 36.01<br>37.01 48.01 81.01 82.01 93.01 93.02 94.01<br>94.02   |  |
|                      |   | 9.229.0.170.033.4              | 1       |    |      |        |    |       |      |        |         |  | 02.06 57.01  |  |
|                      |   | 9.229.0.170.036.4              |         |    |      |        |    |       | 1    | 1      | 1       |  | 01.18 01.19 01.20 01.21 01.22 01.23 01.24<br>02.29 02.30 07.09 07.10 17.02 36.13 37.04<br>39.03 49.02 52.03 82.08 93.11 93.12 93.13  |  |
|                      |   | 9.229.0.170.044.4              |         |    | 1    | 1      |    |       |      |        |         |  | 02.19 02.20 07.06 10.08 10.09 10.10 11.05<br>11.06 26.04 35.03 36.10 36.11 36.12 57.03<br>82.03  |  |
|                      |   | 9.229.0.170.046.4              |         |    |      |        | 1  | 1     | 1    |        |         |  | 01.03 01.04 01.05 01.06 01.07 01.08 01.09<br>01.10 01.11 01.12 01.13 01.14 01.15 01.16<br>01.17 02.21 02.22 02.23 02.24 02.25 02.26<br>02.27 02.28 07.07 07.08 10.11 10.12 10.13<br>10.14 10.15 10.16 10.17 10.18 10.19 10.20<br>11.07 11.08 11.09 11.10 11.11 11.12 11.13<br>11.14 11.15 12.00 13.00 16.02 16.03 16.04<br>17.01 18.00 19.00 22.00 28.07 28.08 36.14<br>36.15 36.16 36.17 37.03 39.01 39.02 40.00<br>41.00 46.00 47.00 49.01 52.01 52.02 82.04<br>82.05 82.06 82.07 93.05 93.06 93.07 93.08<br>93.09 93.10 94.05 94.06 94.07 |  |
|                      |   | 9.229.0.170.054.4              |         | 1  | 1    |        |    |       |      |        |         |  | 01.01 01.02 02.07 02.08 02.09 02.10 02.11<br>02.12 02.13 02.14 02.15 02.16 02.17 02.18<br>07.04 07.05 10.01 10.02 10.03 10.04 10.05<br>10.06 10.07 11.01 11.02 11.03 11.04 15.03<br>15.04 15.05 16.01 26.01 26.02 26.03 28.01<br>28.02 28.03 28.04 28.05 28.06 35.01 35.02<br>36.02 36.03 36.04 36.05 36.06 36.07 36.08<br>36.09 36.18 36.19 37.02 44.01 50.01 57.02<br>57.04 81.02 81.03 82.02 93.03 93.04 94.03<br>94.04   |  |
| 2                    | Parafuso M10x40<br>Tornillo M10x40<br>Bolt M10x40 | 6.0200.26.0.1040               | 6       | 8  | 8    | 8      | 12 | 12    | 12   | 12     | 12      | 00.00                                  |  |  |

Série 229

Árvore de Comando de Válvulas  
Arbol de Levas  
Camshaft

| Item<br>Item<br>Item | Descrição<br>Descripción<br>Description                           | Peça N°<br>Pieza N°<br>Part Nr | Motores |    |      |        |    |       |      |        |         | Engines | Aplicação<br>Aplicación<br>Application          | Observações<br>Observaciones<br>Remarks   |
|----------------------|---|--------------------------------|---------|----|------|--------|----|-------|------|--------|---------|---------|---|---|
|                      |   |                                | D3      | D4 | TD-4 | TD-EC4 | D6 | D-EC6 | TD-6 | TDEC-6 | TBD-EC6 |         |   |   |
| 3                    | <b>Parafuso M8x25</b><br>Tornillo M8x25<br>Bolt M8x25             | 6.0200.26.0.0825               | 4       | 4  | 4    | 4      | 4  | 4     | 4    | 4      | 4       | 4       | 00.00   | 07.07 07.08  -> 229.06.119787 (10/90)   |
| 4                    | <b>Engrenagem</b><br>Engranaje<br>Gear                            | 9.225.0.371.008.4              |         |    |      |        | 1  |       | 1    |        |         |         | 02.21 02.22 02.23 02.26 02.27 02.28 07.07 07.08 | 07.07 07.08  -> 229.06.119787 (10/90)   |
| 5                    | <b>Flange</b><br>Brida<br>Flange                                  | 6.308.0.950.006.4              |         |    |      |        | 1  |       | 1    |        |         |         | 02.21 02.22 02.23 02.26 02.27 02.28 07.07 07.08 | 07.07 07.08  -> 229.06.119787 (10/90)   |
| 6                    | <b>Trava</b><br>Traba<br>Lock                                     | 9.324.4.340.017.4              | 1       | 1  | 1    | 1      | 1  | 1     | 1    | 1      | 1       | 1       | 00.00   | 07.07 07.08  -> 229.06.119787 (10/90)   |
| 7                    | <b>Engrenagem</b><br>Engranaje<br>Gear                            | 6.325.0.371.007.4              | 1       | 1  | 1    | 1      | 1  | 1     | 1    | 1      | 1       | 1       | 00.00   | 07.07 07.08  -> 229.06.119787 (10/90)   |
| 8                    | <b>Engrenagem</b><br>Engranaje<br>Gear                            | 6.305.0.371.003.4              | 1       | 1  | 1    | 1      | 1  | 1     | 1    | 1      | 1       | 1       | 00.00   | 07.07 07.08  -> 229.06.119787 (10/90)   |
| 9                    | <b>Arruela de Pressão</b><br>Arandela de Presión<br>Spring Washer | 6.0216.01.0.0100               | 6       | 8  | 8    | 8      | 12 | 12    | 12   | 12     | 12      | 12      | 00.00   | ->  229.03.061339 (03/01)<br>->  229.04.410526 (03/01)<br>->  229.06.180766 (03/01) |
| 10                   | <b>Parafuso M8x20</b><br>Tornillo M8x20<br>Bolt M8x20             | 6.0200.27.2.0820               | 4       | 4  | 4    | 4      | 4  | 4     | 4    | 4      | 4       | 4       | 00.00   | [02.21 02.22 02.23 02.26 02.27 02.28]   |
| 11                   | <b>Arruela de Pressão</b><br>Arandela de Presión<br>Spring Washer | 6.0216.01.0.0080               | 4       | 4  | 4    | 4      | 4  | 4     | 4    | 4      | 4       | 4       | 00.00   | ->  229.03.061380 (03/01)   |
| 12                   | <b>Bucha - Reparo</b><br>Buje - Reparación<br>Bushing - Repair    | 9.229.8.432.002.2              | 2       | 2  | 2    | 2      | 2  | 2     | 2    | 2      | 2       | 2       | 00.00   |   |
| 13                   | <b>Parafuso M8x20</b><br>Tornillo M8x20<br>Bolt M8x20             | 6.0200.26.0.0820               | 2       | 2  | 2    | 2      | 2  | 2     | 2    | 2      | 2       | 2       | 00.00   |   |

Série 229

Árvore de Comando de Válvulas  
Arbol de Levas  
Camshaft

| Item<br>Item<br>Item | Descrição<br>Descripción<br>Description  | Peça N°<br>Pieza N°<br>Part Nr | Motores |    |      |        |    |       |      |        |         | Engines | Aplicação<br>Aplicación<br>Application | Observações<br>Observaciones<br>Remarks            |   |
|----------------------|--|--------------------------------|---------|----|------|--------|----|-------|------|--------|---------|---------|--|--|---|
|                      |  |                                | D3      | D4 | TD-4 | TD-EC4 | D6 | D-EC6 | TD-6 | TDEC-6 | TBD-EC6 |         |  |  |   |
| 14                   | <b>Arruela Dentada</b><br><i>Arandela Dentada</i><br>Tooth type Washer               | 6.0216.06.0.0084               | 2       | 2  | 2    | 2      | 2  | 2     | 2    | 2      | 2       | 2       | 2                                      | 00.00  | ->  229.03.014604 (01/85)<br>->  229.04.078561 (02/85)<br>->  229.06.040498 (03/85) |
| 15                   | <b>Rolamento</b><br><i>Rodamiento</i><br>Bearing                                     | 9.0322.20.5.0205               |         |    |      |        | 1  |       |      | 1      |         |         |  | 02.21 02.22 02.23 02.26 02.27 02.28 07.07<br>07.08 | 07.07 07.08 ->  229.06.118496<br>(09/90)  |
| 16                   | <b>Parafuso M8x35</b><br><i>Tornillo M8x35</i><br>Bolt M8x35                         | 6.0200.26.0.0835               |         |    |      |        | 1  |       |      | 1      |         |         |  | 02.21 02.22 02.23 02.26 02.27 02.28 07.07<br>07.08 | 07.07 07.08 ->  229.06.118496<br>(09/90)  |
| 17                   | <b>Trava</b><br><i>Traba</i><br>Lock   | 6.226.0.340.301.4              | 1       | 1  | 1    | 1      | 1  | 1     | 1    | 1      | 1       | 1       | 1                                      | 00.00  | -> 229.03.014605 (04/85)<br> -> 229.04.078562 (03/85)<br> -> 229.06.040499 (03/85)  |
| 18                   | <b>Tucho</b><br><i>Botadores</i><br>Tappets  | 9.225.0.325.003.4              | 6       | 8  | 8    | 8      | 12 | 12    | 12   | 12     | 12      | 12      | 12                                     | 00.00  |   |
|                      | <b>Tucho - Reparo</b><br><i>Botador - Reparación</i><br>Tappet - Repair              | 9.229.8.325.001.4              | 6       | 8  | 8    | 8      | 12 | 12    | 12   | 12     | 12      | 12      | 12                                     | 00.00  |   |
| 19                   | <b>Haste do Balancim</b><br><i>Varilla del Balancin</i><br>Push Rod                  | 9.229.0.321.003.5              | 6       | 8  | 8    | 8      | 12 | 12    | 12   | 12     | 12      | 12      | 12                                     | 00.00  |   |
| 20                   | <b>Suporte com Balancins</b><br><i>Soporte con Balancines</i><br>Rockershaft Bracket | 9.229.0.610.002.7              | 3       | 4  | 4    | 4      | 6  | 6     | 6    | 6      | 6       | 6       | 6                                      | 00.00  |   |
| 21                   | <b>Anel de Segurança</b><br><i>Anillo de Seguridad</i><br>Locking Ring               | 6.0305.01.0.0016               | 6       | 8  | 8    | 8      | 12 | 12    | 12   | 12     | 12      | 12      | 12                                     | 00.00  |   |
| 22                   | <b>Arruela</b><br><i>Arandela</i><br>Washer  | 9.313.3.340.003.4              | 6       | 8  | 8    | 8      | 12 | 12    | 12   | 12     | 12      | 12      | 12                                     | 00.00  |   |
| 23                   | <b>Balancim</b><br><i>Balancin</i><br>Rockershaft                                    | 9.610.0.645.001.6              | 6       | 8  | 8    | 8      | 12 | 12    | 12   | 12     | 12      | 12      | 12                                     | 00.00  |   |

**Série 229**

**Árvore de Comando de Válvulas**  
*Arbol de Levas*  
 Camshaft

| Item<br>Item<br>Item | Descrição<br>Descripción<br>Description                               | Peça N°<br>Pieza N°<br>Part Nr | Motores |    |      | Motores |    |       | Engines |        |         | Aplicação<br>Aplicación<br>Application | Observações<br>Observaciones<br>Remarks |
|----------------------|---|--------------------------------|---------|----|------|---------|----|-------|---------|--------|---------|--|---|
|                      |   |                                | D3      | D4 | TD-4 | TD-EC4  | D6 | D-EC6 | TD-6    | TDEC-6 | TBD-EC6 |  |   |
| 24                   | <b>Suporte</b><br>Soporte<br>Bracket                                  | 9.229.0.610.001.4              | 3       | 4  | 4    | 4       | 6  | 6     | 6       | 6      | 6       | 00.00                                  |   |
| 25                   | <b>Porca</b><br>Tuerca<br>Nut   | 6.0210.05.4.0080               | 6       | 8  | 8    | 8       | 12 | 12    | 12      | 12     | 12      | 00.00                                  |   |
| 26                   | <b>Parafuso de Regulagem</b><br>Tornillo de Ajuste<br>Adjusting Screw | 9.610.0.358.001.4              | 6       | 8  | 8    | 8       | 12 | 12    | 12      | 12     | 12      | 00.00                                  |   |

ANOTAÇÕES / ANOTACIONES / NOTES

---



---



---



---



---



---



---



---



---



---



---



---



---



---



---



---



---

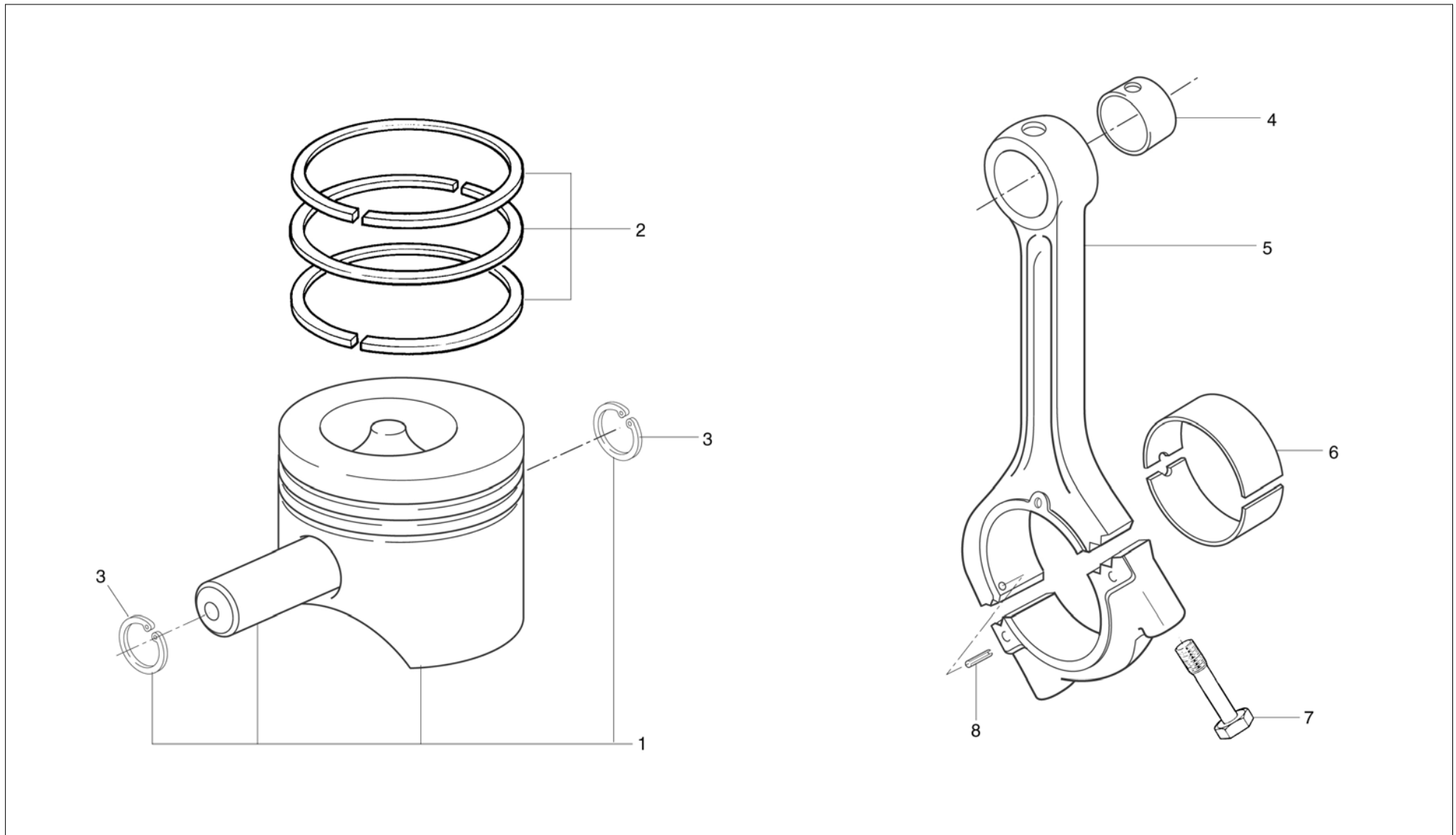


A NAVISTAR COMPANY

MWM INTERNATIONAL<sup>®</sup>  
MOTORES

Série 229

**Pistão e Biela**  
*Pistón y Biela*  
Piston and Connecting Rod



Série 229

**Pistão e Biela**  
**Pistón y Biela**  
**Piston and Connecting Rod**

| Item<br>Item<br>Item | Descrição<br>Descripción<br>Description            | Peça N°<br>Pieza N°<br>Part Nr | Motores |    |      |        |    |       |      |        |         | Aplicação<br>Aplicación<br>Application   | Observações<br>Observaciones<br>Remarks  |
|----------------------|--|--------------------------------|---------|----|------|--------|----|-------|------|--------|---------|--|--|
|                      |  |                                | D3      | D4 | TD-4 | TD-EC4 | D6 | D-EC6 | TD-6 | TDEC-6 | TBD-EC6 |  |  |
| 1                    | Pistão<br>Pistón<br>Piston                         | 9.229.0.160.017.4              |         |    | 4    | 4      |    |       | 6    |        |         | 01.13 01.14 01.15 01.16 01.17 02.17 02.18<br>02.26 02.27 02.28 07.08 16.04 18.03 37.03<br>39.02 40.02 41.03 82.03  | ->  229.06.124136 (05/91)<br>->  229.04.265370 (02/91)   |
|                      |  | 9.229.0.160.021.4              |         |    |      |        | 6  | 6     |      |        |         | 07.07 11.14 11.15 49.01  |  |
|                      |  | 9.229.0.160.022.4              |         |    |      | 4      |    |       |      | 6      | 6       | 01.18 01.19 01.20 01.21 01.22 01.23 01.24<br>02.19 02.20 02.29 02.30 07.08 10.08 10.09<br>10.10 11.05 11.06 17.02 26.04 35.03 36.10<br>36.13 37.04 39.03 49.02 52.03 82.08 93.11<br>93.12  | TDEC4 ->  229.04.265370 (02/91)<br>TD6 ->  229.06.123783 (05/91)<br>TDEC4 ->  229.04.265370 (02/91)<br>TD6 ->  229.06.123783 (05/91) |
|                      |  | 9.229.0.160.023.4              |         |    | 4    | 4      |    |       | 6    | 6      |         | 01.13 01.14 01.15 01.16 01.17 01.18 01.19<br>01.20 01.21 01.22 01.23 01.24 02.17 02.18<br>02.19 02.20 02.26 02.27 02.28 02.29 02.30<br>07.08 07.09 07.10 10.08 10.09 10.10 11.05<br>11.06 16.04 17.02 18.03 26.04 35.03 36.10<br>36.11 36.12 36.13 37.03 37.04 39.02 39.03<br>40.02 41.03 49.02 52.03 57.03 82.06 82.07<br>82.08 93.08 93.09 93.10 93.13 94.07   | TD6  -> 229.06.124137 (05/91)<br>TDEC4  -> 229.04.265371 (02/91)<br>TDEC6  -> 229.06.123784 (04/91)                                  |
|                      |  | 9.229.0.160.029.4              | 3       | 4  | 4    |        | 6  |       | 6    |        |         | 01.01 01.02 01.03 01.04 01.05 01.06 01.07<br>01.08 01.09 01.10 01.11 01.12 02.01 02.02<br>02.03 02.04 02.05 02.06 02.07 02.08 02.09<br>02.10 02.11 02.12 02.13 02.14 02.15 02.16<br>02.21 02.22 02.23 02.24 02.25 04.00 07.01<br>07.02 07.03 07.04 07.05 10.00 11.00 12.00<br>13.00 15.00 16.01 16.02 16.03 17.01 18.01<br>18.02 19.00 22.00 26.01 26.02 26.03 28.00<br>32.00 34.01 35.01 35.02 36.01 36.02 36.03<br>36.04 36.05 36.06 36.07 36.08 36.09 36.14<br>36.17 36.18 36.19 37.01 37.02 39.01 40.01<br>41.01 41.02 44.00 46.00 47.00 48.00 50.01<br>52.01 52.02 57.01 57.02 57.04 81.01 81.03<br>82.01 82.02 82.04 82.05 93.01 93.02 93.03<br>93.04 93.05 93.06 93.07 94.01 94.02 94.03<br>94.04 94.05 94.06 | [10.08...10.10 11.05 11.06<br>11.13...11.15]   |
| 2                    | Jogo de Anéis<br>Juego de Aros<br>Piston Rings Set | 9.229.8.019.160.7              | 3       | 4  | 4    | 4      | 6  | 6     | 6    | 6      | 6       | 00.00  |  |



Série 229

**Pistão e Biela**  
*Pistón y Biela*  
 Piston and Connecting Rod

| Item<br>Item<br>Item | Descrição<br>Descripción<br>Description               | Peça N°<br>Pieza N°<br>Part Nr | Motores |    |      | Motores |    |       | Engines |        |         | Aplicação<br>Aplicación<br>Application   | Observações<br>Observaciones<br>Remarks      |
|----------------------|---|--------------------------------|---------|----|------|---------|----|-------|---------|--------|---------|--|--|
|                      |   |                                | D3      | D4 | TD-4 | TD-EC4  | D6 | D-EC6 | TD-6    | TDEC-6 | TBD-EC6 |  |  |
| 3                    | <b>Anel Trava</b><br><i>Anillo Traba</i><br>Lock Ring | 6.0305.02.0.0032               | 6       | 8  |      |         | 12 |       | 12      |        |         | 01.01 01.02 01.03 01.04 01.05 01.06 01.07<br>01.08 01.09 01.10 01.11 01.12 02.01 02.02<br>02.03 02.04 02.05 02.06 02.07 02.08 02.09<br>02.10 02.11 02.12 02.13 02.14 02.15 02.16<br>02.21 02.22 02.23 02.24 02.25 04.00 07.01<br>07.02 07.03 07.04 07.05 10.00 11.00 12.00<br>13.00 15.00 16.01 16.02 16.03 17.01 18.01<br>18.02 19.00 22.00 26.01 26.02 26.03 28.00<br>32.00 34.01 35.01 35.02 36.01 36.02 36.03<br>36.04 36.05 36.06 36.07 36.08 36.09 36.14<br>36.17 36.18 36.19 37.01 37.02 39.01 40.01<br>41.01 41.02 44.00 46.00 47.00 48.00 50.00<br>52.01 52.02 57.01 57.02 81.01 81.03 82.01<br>82.02 82.04 82.05 93.01 93.02 93.03 93.04<br>93.05 93.06 93.07 94.01 94.02 94.03 94.04<br>94.05 94.06 | [10.08...10.10 11.05 11.06<br>11.13...11.15] |
|                      |   | 6.0305.02.0.0035               |         |    | 8    | 8       | 12 | 12    | 12      | 12     | 6       | 01.13 01.14 01.15 01.16 01.17 01.18 01.19<br>01.20 01.21 01.22 01.23 01.24 02.17 02.18<br>02.19 02.20 02.26 02.27 02.28 02.29 02.30<br>07.06 07.07 07.08 07.09 07.10 10.08 10.09<br>10.10 11.05 11.06 11.13 11.14 11.15 16.04<br>17.02 18.03 26.04 35.03 36.10 36.11 36.12<br>36.13 37.03 37.04 39.02 39.03 40.02 41.03<br>49.00 52.03 57.03 57.04 82.03 82.06 82.07<br>82.08 93.08 93.09 93.10 93.11 93.12 93.13<br>94.07   |  |

Série 229

**Pistão e Biela**  
*Pistón y Biela*  
 Piston and Connecting Rod

| Item<br>Item<br>Item | Descrição<br>Descripción<br>Description | Peça N°<br>Pieza N°<br>Part Nr | Motores |    |      | Motores |    |       | Engines |        |         | Aplicação<br>Aplicación<br>Application   | Observações<br>Observaciones<br>Remarks      |
|----------------------|---|--------------------------------|---------|----|------|---------|----|-------|---------|--------|---------|--|--|
|                      |   |                                | D3      | D4 | TD-4 | TD-EC4  | D6 | D-EC6 | TD-6    | TDEC-6 | TBD-EC6 |  |  |
| 4                    | Bucha<br>Buje<br>Bush                   | 6.205.2.431.001.4              | 3       | 4  | 4    |         | 6  |       | 6       |        |         | 01.01 01.02 01.03 01.04 01.05 01.06 01.07<br>01.08 01.09 01.10 01.11 01.12 02.01 02.02<br>02.03 02.04 02.05 02.06 02.07 02.08 02.09<br>02.10 02.11 02.12 02.13 02.14 02.15 02.16<br>02.21 02.22 02.23 02.24 02.25 04.00 07.01<br>07.02 07.03 07.04 07.05 10.00 11.00 12.00<br>13.00 15.00 16.01 16.02 16.03 17.01 18.01<br>18.02 19.00 22.00 26.01 26.02 26.03 28.00<br>32.00 34.01 35.01 35.02 36.01 36.02 36.03<br>36.04 36.05 36.06 36.07 36.08 36.09 36.14<br>36.17 36.18 36.19 37.01 37.02 39.01 40.01<br>41.01 41.02 44.00 46.00 47.00 48.00 50.00<br>52.01 52.02 57.01 57.02 57.04 81.01 81.03<br>82.01 82.02 82.04 82.05 93.01 93.02 93.03<br>93.04 93.05 93.06 93.07 94.01 94.02 94.03<br>94.04 94.05 94.06 | [10.08...10.10 11.05 11.06<br>11.13...11.15] |
|                      |   | 6.226.0.431.301.4              |         |    | 4    | 4       | 6  | 6     | 6       | 6      | 6       | 01.13 01.14 01.15 01.16 01.17 01.18 01.19<br>01.20 01.21 01.22 01.23 01.24 02.17 02.18<br>02.19 02.20 02.26 02.27 02.28 02.29 02.30<br>07.06 07.07 07.08 07.09 07.10 10.08 10.09<br>10.10 11.05 11.06 11.13 11.14 11.15 16.04<br>17.02 18.03 26.04 35.03 36.10 36.11 36.12<br>36.13 37.03 37.04 39.02 39.03 40.02 41.03<br>49.00 52.03 57.03 82.03 82.06 82.07 82.08<br>93.08 93.09 93.10 93.11 93.12 93.13 94.07  |  |

Série 229

**Pistão e Biela**  
*Pistón y Biela*  
 Piston and Connecting Rod

| Item<br>Item<br>Item | Descrição<br>Descripción<br>Description         | Peça N°<br>Pieza N°<br>Part Nr | Motores |    |      | Motores |    |       | Engines |        |   | Aplicação<br>Aplicación<br>Application  | Observações<br>Observaciones<br>Remarks  |
|----------------------|---|--------------------------------|---------|----|------|---------|----|-------|---------|--------|---|---|--|
|                      |   |                                | D3      | D4 | TD-4 | TD-EC4  | D6 | D-EC6 | TD-6    | TDEC-6 | TBD-EC6   |   |  |
| 4                    | <b>Bucha</b><br><i>Buje</i><br>Bush             | 9.229.0.431.001.4              | 3       | 4  |      |         | 6  |       | 6       |        |   | 01.01 01.02 01.03 01.04 01.05 01.06 01.07<br>01.08 01.09 01.10 01.11 01.12 02.01 02.02<br>02.03 02.04 02.05 02.06 02.07 02.08 02.09<br>02.10 02.11 02.12 02.13 02.14 02.15 02.16<br>02.21 02.22 02.23 02.24 02.25 04.00 07.01<br>07.02 07.03 07.04 07.05 10.00 11.00 12.00<br>13.00 15.00 16.01 16.02 16.03 17.01 18.01<br>18.02 19.00 22.00 26.01 26.02 26.03 28.00<br>32.00 35.01 35.02 36.01 36.02 36.03 36.04<br>36.05 36.06 36.07 36.08 36.09 36.14 36.17<br>36.18 36.19 37.01 37.02 39.01 40.01 41.01<br>41.02 44.00 46.00 47.00 48.00 50.00 52.01<br>52.02 81.01 81.03 82.01 82.02 82.04 82.05<br>93.01 93.02 93.03 93.04 93.05 93.06 93.07<br>94.01 94.02 94.03 94.04 94.05 94.06 | Opcional / Opcional / Optional<br>[10.08...10.10 11.05 11.06<br>11.13...11.15] |
| 5                    | <b>Biela</b><br><i>Biela</i><br>Connecting Road | 6.228.0.150.009.6              |         |    | 4    | 4       | 6  | 6     | 6       | 6      | 01.13 01.14 01.15 01.16 01.17 01.18 01.19<br>01.20 01.21 01.22 01.23 01.24 02.17 02.18<br>02.19 02.20 02.26 02.27 02.28 02.29 02.30<br>07.06 07.07 07.08 07.09 07.10 10.08 10.09<br>10.10 11.05 11.06 11.13 11.14 11.15 16.04<br>17.02 18.03 26.04 35.03 36.10 36.11 36.12<br>36.13 37.03 37.04 39.02 39.03 40.02 41.03<br>49.00 52.03 57.03 82.03 82.06 82.07 82.08<br>93.08 93.09 93.10 93.11 93.12 93.13 94.07 |   |  |

Série 229

**Pistão e Biela**  
*Pistón y Biela*  
 Piston and Connecting Rod

| Item<br>Item<br>Item | Descrição<br>Descripción<br>Description                               | Peça N°<br>Pieza N°<br>Part Nr | Motores |    |      |        |    |       |      |        |         | Engines  | Aplicação<br>Aplicación<br>Application       | Observações<br>Observaciones<br>Remarks |
|----------------------|---|--------------------------------|---------|----|------|--------|----|-------|------|--------|---------|--|--|---|
|                      |   |                                | D3      | D4 | TD-4 | TD-EC4 | D6 | D-EC6 | TD-6 | TDEC-6 | TBD-EC6 |  |  |   |
| 5                    | <b>Biela</b><br><i>Biela</i><br>Connecting Road                       | 9.225.0.150.007.7              | 3       | 4  | 4    |        | 6  |       | 6    |        |         | 01.01 01.02 01.03 01.04 01.05 01.06 01.07<br>01.08 01.09 01.10 01.11 01.12 02.01 02.02<br>02.03 02.04 02.05 02.06 02.07 02.08 02.09<br>02.10 02.11 02.12 02.13 02.14 02.15 02.16<br>02.21 02.22 02.23 02.24 02.25 04.00 07.01<br>07.02 07.03 07.04 07.05 10.00 11.00 12.00<br>13.00 15.00 16.01 16.02 16.03 17.01 18.01<br>18.02 19.00 22.00 26.01 26.02 26.03 28.00<br>32.00 34.01 35.01 35.02 36.01 36.02 36.03<br>36.04 36.05 36.06 36.07 36.08 36.09 36.14<br>36.17 36.18 36.19 37.01 37.02 39.01 40.01<br>41.01 41.02 44.00 46.00 47.00 48.00 50.00<br>52.01 52.02 57.01 57.02 57.04 81.01 81.03<br>82.01 82.02 82.04 82.05 93.01 93.02 93.03<br>93.04 93.05 93.06 93.07 94.01 94.02 94.03<br>94.04 94.05 94.06 | [10.08...10.10 11.05 11.06<br>11.13...11.15] |   |
| 6                    | <b>Bronzina - Rep.1</b><br><i>Broncina - Rep.1</i><br>BeaRing - Rep.1 | 6.228.8.430.013.7              |         |    | 4    | 4      | 6  | 6     | 6    | 6      | 6       | 01.13 01.14 01.15 01.16 01.17 01.18 01.19<br>01.20 01.21 01.22 01.23 01.24 02.17 02.18<br>02.19 02.20 02.26 02.27 02.28 02.29 02.30<br>07.06 07.07 07.08 07.09 07.10 10.08 10.09<br>10.10 11.05 11.06 11.13 11.14 11.15 16.04<br>17.02 18.03 26.04 35.03 36.10 36.11 36.12<br>36.13 37.03 37.04 39.02 39.03 40.02 41.03<br>49.00 52.03 82.03 82.06 82.07 82.08 93.08<br>93.09 93.10 93.11 93.12 93.13 94.07  |  |   |

Série 229

**Pistão e Biela**  
*Pistón y Biela*  
 Piston and Connecting Rod

| Item<br>Item<br>Item | Descrição<br>Descripción<br>Description                               | Peça N°<br>Pieza N°<br>Part Nr | Motores |    |      | Motores |    |       | Engines |        |         | Aplicação<br>Aplicación<br>Application  | Observações<br>Observaciones<br>Remarks  |
|----------------------|---|--------------------------------|---------|----|------|---------|----|-------|---------|--------|---------|---|--|
|                      |   |                                | D3      | D4 | TD-4 | TD-EC4  | D6 | D-EC6 | TD-6    | TDEC-6 | TBD-EC6 |   |  |
| 6                    | <b>Bronzina - Rep.1</b><br><i>Broncina - Rep.1</i><br>BeaRing - Rep.1 | 9.229.8.430.003.7              | 3       | 4  |      |         | 6  |       | 6       |        |         | 01.01 01.02 01.03 01.04 01.05 01.06 01.07<br>01.08 01.09 01.10 01.11 01.12 02.01 02.02<br>02.03 02.04 02.05 02.06 02.07 02.08 02.09<br>02.10 02.11 02.12 02.13 02.14 02.15 02.16<br>02.21 02.22 02.23 02.24 02.25 04.00 07.01<br>07.02 07.03 07.04 07.05 10.00 11.00 12.00<br>13.00 15.00 16.01 16.02 16.03 17.01 18.01<br>18.02 19.00 22.00 26.01 26.02 26.03 28.00<br>32.00 34.01 35.01 35.02 36.01 36.02 36.03<br>36.04 36.05 36.06 36.07 36.08 36.09 36.14<br>36.17 36.18 36.19 37.01 37.02 39.01 40.01<br>41.01 41.02 44.00 46.00 47.00 48.00 50.00<br>52.01 52.02 81.01 81.03 82.01 82.02 82.04<br>82.05 93.01 93.02 93.03 93.04 93.05 93.06<br>93.07 94.01 94.02 94.03 94.04 94.05 94.06 | Opcional / Opcional / Optional<br>[10.08...10.10 11.05 11.06<br>11.13...11.15] |
|                      | <b>Bronzina - Rep.2</b><br><i>Broncina - Rep.2</i><br>BeaRing - Rep.2 | 6.228.8.430.015.7              |         |    | 4    | 4       | 6  | 6     | 6       | 6      | 6       | 01.13 01.14 01.15 01.16 01.17 01.18 01.19<br>01.20 01.21 01.22 01.23 01.24 02.17 02.18<br>02.19 02.20 02.26 02.27 02.28 02.29 02.30<br>07.06 07.07 07.08 07.09 07.10 10.08 10.09<br>10.10 11.05 11.06 11.13 11.14 11.15 16.04<br>17.02 18.03 26.04 35.03 36.10 36.11 36.12<br>36.13 37.03 37.04 39.02 39.03 40.02 41.03<br>49.00 52.03 82.03 82.06 82.07 82.08 93.08<br>93.09 93.10 93.11 93.12 93.13 94.07   |  |

Série 229

**Pistão e Biela**  
*Pistón y Biela*  
 Piston and Connecting Rod

| Item<br>Item<br>Item | Descrição<br>Descripción<br>Description                               | Peça N°<br>Pieza N°<br>Part Nr | Motores |    |      | Motores |    |       | Engines |        |         | Aplicação<br>Aplicación<br>Application  | Observações<br>Observaciones<br>Remarks  |
|----------------------|---|--------------------------------|---------|----|------|---------|----|-------|---------|--------|---------|---|--|
|                      |   |                                | D3      | D4 | TD-4 | TD-EC4  | D6 | D-EC6 | TD-6    | TDEC-6 | TBD-EC6 |   |  |
| 6                    | <b>Bronzina - Rep.2</b><br><i>Broncina - Rep.2</i><br>BeaRing - Rep.2 | 9.229.8.430.005.7              | 3       | 4  |      |         | 6  |       | 6       |        |         | 01.01 01.02 01.03 01.04 01.05 01.06 01.07<br>01.08 01.09 01.10 01.11 01.12 02.01 02.02<br>02.03 02.04 02.05 02.06 02.07 02.08 02.09<br>02.10 02.11 02.12 02.13 02.14 02.15 02.16<br>02.21 02.22 02.23 02.24 02.25 04.00 07.01<br>07.02 07.03 07.04 07.05 10.00 11.00 12.00<br>13.00 15.00 16.01 16.02 16.03 17.01 18.01<br>18.02 19.00 22.00 26.01 26.02 26.03 28.00<br>32.00 34.01 35.01 35.02 36.01 36.02 36.03<br>36.04 36.05 36.06 36.07 36.08 36.09 36.14<br>36.17 36.18 36.19 37.01 37.02 39.01 40.01<br>41.01 41.02 44.00 46.00 47.00 48.00 50.00<br>52.01 52.02 81.01 81.03 82.01 82.02 82.04<br>82.05 93.01 93.02 93.03 93.04 93.05 93.06<br>93.07 94.01 94.02 94.03 94.04 94.05 94.06 | Opcional / Opcional / Optional<br>[10.08...10.10 11.05 11.06<br>11.13...11.15] |
|                      | <b>Bronzina - Rep.3</b><br><i>Cojinete - Rep.3</i><br>BeaRing - Rep.3 | 6.228.8.430.017.7              |         |    | 4    | 4       | 6  | 6     | 6       | 6      | 6       | 01.13 01.14 01.15 01.16 01.17 01.18 01.19<br>01.20 01.21 01.22 01.23 01.24 02.17 02.18<br>02.19 02.20 02.26 02.27 02.28 02.29 02.30<br>07.06 07.07 07.08 07.09 07.10 10.08 10.09<br>10.10 11.05 11.06 11.13 11.14 11.15 16.04<br>17.02 18.03 26.04 35.03 36.10 36.11 36.12<br>36.13 37.03 37.04 39.02 39.03 40.02 41.03<br>49.00 52.03 82.03 82.06 82.07 82.08 93.08<br>93.09 93.10 93.11 93.12 93.13 94.07   |  |

Série 229

**Pistão e Biela**  
*Pistón y Biela*  
 Piston and Connecting Rod

| Item<br>Item<br>Item | Descrição<br>Descripción<br>Description                        | Peça N°<br>Pieza N°<br>Part Nr | Motores |    |      | Motores |    |       | Engines |        |         | Aplicação<br>Aplicación<br>Application  | Observações<br>Observaciones<br>Remarks  |
|----------------------|--|--------------------------------|---------|----|------|---------|----|-------|---------|--------|---------|---|--|
|                      |  |                                | D3      | D4 | TD-4 | TD-EC4  | D6 | D-EC6 | TD-6    | TDEC-6 | TBD-EC6 |   |  |
| 6                    | <b>Bronzina - Rep.3</b><br>Cojinete - Rep.3<br>BeaRing - Rep.3 | 9.229.8.430.007.7              | 3       | 4  |      |         | 6  |       | 6       |        |         | 01.01 01.02 01.03 01.04 01.05 01.06 01.07<br>01.08 01.09 01.10 01.11 01.12 02.01 02.02<br>02.03 02.04 02.05 02.06 02.07 02.08 02.09<br>02.10 02.11 02.12 02.13 02.14 02.15 02.16<br>02.21 02.22 02.23 02.24 02.25 04.00 07.01<br>07.02 07.03 07.04 07.05 10.00 11.00 12.00<br>13.00 15.00 16.01 16.02 16.03 17.01 18.01<br>18.02 19.00 22.00 26.01 26.02 26.03 28.00<br>32.00 34.01 35.01 35.02 36.01 36.02 36.03<br>36.04 36.05 36.06 36.07 36.08 36.09 36.14<br>36.17 36.18 36.19 37.01 37.02 39.01 40.01<br>41.01 41.02 44.00 46.00 47.00 48.00 50.00<br>52.01 52.02 81.01 81.03 82.01 82.02 82.04<br>82.05 93.01 93.02 93.03 93.04 93.05 93.06<br>93.07 94.01 94.02 94.03 94.04 94.05 94.06 | Opcional / Opcional / Optional<br>[10.08...10.10 11.05 11.06<br>11.13...11.15] |
|                      | <b>Bronzina - Rep.4</b><br>Broncina - Rep.4<br>BeaRing - Rep.4 | 6.228.8.430.019.7              |         |    | 4    | 4       | 6  | 6     | 6       | 6      | 6       | 01.13 01.14 01.15 01.16 01.17 01.18 01.19<br>01.20 01.21 01.22 01.23 01.24 02.17 02.18<br>02.19 02.20 02.26 02.27 02.28 02.29 02.30<br>07.06 07.07 07.08 07.09 07.10 10.08 10.09<br>10.10 11.05 11.06 11.13 11.14 11.15 16.04<br>17.02 18.03 26.04 35.03 36.10 36.11 36.12<br>36.13 37.03 37.04 39.02 39.03 40.02 41.03<br>49.00 52.03 82.03 82.06 82.07 82.08 93.08<br>93.09 93.10 93.11 93.12 93.13 94.07   |  |

Série 229

**Pistão e Biela**  
*Pistón y Biela*  
 Piston and Connecting Rod

| Item<br>Item<br>Item | Descrição<br>Descripción<br>Description                               | Peça N°<br>Pieza N°<br>Part Nr | Motores |    |      | Motores |    |       | Engines |        |         | Aplicação<br>Aplicación<br>Application  | Observações<br>Observaciones<br>Remarks  |
|----------------------|---|--------------------------------|---------|----|------|---------|----|-------|---------|--------|---------|---|--|
|                      |   |                                | D3      | D4 | TD-4 | TD-EC4  | D6 | D-EC6 | TD-6    | TDEC-6 | TBD-EC6 |   |  |
| 6                    | <b>Bronzina - Rep.4</b><br><i>Broncina - Rep.4</i><br>BeaRing - Rep.4 | 9.229.8.430.009.7              | 3       | 4  |      |         | 6  |       | 6       |        |         | 01.01 01.02 01.03 01.04 01.05 01.06 01.07<br>01.08 01.09 01.10 01.11 01.12 02.01 02.02<br>02.03 02.04 02.05 02.06 02.07 02.08 02.09<br>02.10 02.11 02.12 02.13 02.14 02.15 02.16<br>02.21 02.22 02.23 02.24 02.25 04.00 07.01<br>07.02 07.03 07.04 07.05 10.00 11.00 12.00<br>13.00 15.00 16.01 16.02 16.03 17.01 18.01<br>18.02 19.00 22.00 26.01 26.02 26.03 28.00<br>32.00 34.01 35.01 35.02 36.01 36.02 36.03<br>36.04 36.05 36.06 36.07 36.08 36.09 36.14<br>36.17 36.18 36.19 37.01 37.02 39.01 40.01<br>41.01 41.02 44.00 46.00 47.00 48.00 50.00<br>52.01 52.02 81.01 81.03 82.01 82.02 82.04<br>82.05 93.01 93.02 93.03 93.04 93.05 93.06<br>93.07 94.01 94.02 94.03 94.04 94.05 94.06 | Opcional / Opcional / Optional<br>[10.08...10.10 11.05 11.06<br>11.13...11.15] |
|                      | <b>Bronzina - STD</b><br><i>Cojinete - STD</i><br>BeaRing - STD       | 6.228.0.430.011.7              |         |    | 4    | 4       | 6  | 6     | 6       | 6      | 6       | 01.13 01.14 01.15 01.16 01.17 01.18 01.19<br>01.20 01.21 01.22 01.23 01.24 02.17 02.18<br>02.19 02.20 02.26 02.27 02.28 02.29 02.30<br>07.06 07.07 07.08 07.09 07.10 10.08 10.09<br>10.10 11.05 11.06 11.13 11.14 11.15 16.04<br>17.02 18.03 26.04 35.03 36.10 36.11 36.12<br>36.13 37.03 37.04 39.02 39.03 40.02 41.03<br>49.00 52.03 57.03 82.03 82.06 82.07 82.08<br>93.08 93.09 93.10 93.11 93.12 93.13 94.07   |  |



Série 229

**Pistão e Biela**  
*Pistón y Biela*  
 Piston and Connecting Rod

| Item<br>Item<br>Item | Descrição<br>Descripción<br>Description                                 | Peça N°<br>Pieza N°<br>Part Nr | Motores |    |      | Motores |    |       | Engines |        |         | Aplicação<br>Aplicación<br>Application   | Observações<br>Observaciones<br>Remarks  |
|----------------------|---|--------------------------------|---------|----|------|---------|----|-------|---------|--------|---------|--|--|
|                      |   |                                | D3      | D4 | TD-4 | TD-EC4  | D6 | D-EC6 | TD-6    | TDEC-6 | TBD-EC6 |  |  |
| 6                    | <b>Bronzina - STD</b><br>Cojinete - STD<br>BeaRing - STD                | 9.229.0.430.001.7              | 3       | 4  | 4    |         | 6  |       | 6       |        |         | 01.01 01.02 01.03 01.04 01.05 01.06 01.07<br>01.08 01.09 01.10 01.11 01.12 02.01 02.02<br>02.03 02.04 02.05 02.06 02.07 02.08 02.09<br>02.10 02.11 02.12 02.13 02.14 02.15 02.16<br>02.21 02.22 02.23 02.24 02.25 04.00 07.01<br>07.02 07.03 07.04 07.05 10.00 11.00 12.00<br>13.00 15.00 16.01 16.02 16.03 17.01 18.01<br>18.02 19.00 22.00 26.01 26.02 26.03 28.00<br>32.00 34.01 35.01 35.02 36.01 36.02 36.03<br>36.04 36.05 36.06 36.07 36.08 36.09 36.14<br>36.17 36.18 36.19 37.01 37.02 39.01 40.01<br>41.01 41.02 44.00 46.00 47.00 48.00 50.00<br>52.01 52.02 57.01 57.02 57.04 81.01 81.03<br>82.01 82.02 82.04 82.05 93.01 93.02 93.03<br>93.04 93.05 93.06 93.07 94.01 94.02 94.03<br>94.04 94.05 94.06 | [10.08...10.10 11.05 11.06<br>11.13...11.15]<br>Opcional / Opcional / Optional |
| 7                    | <b>Parafuso de Biela</b><br>Tornillo de la Biela<br>Connecting Rod Bolt | 9.610.0.353.001.4              | 6       | 8  | 8    | 8       | 12 | 12    | 12      | 12     | 12      | 00.00  |  |
| 8                    | <b>Bucha Expansora</b><br>Buje Expansor<br>Expanding Bushing            | 6.0220.15.0.0416               | 3       | 4  | 4    | 4       | 6  | 6     | 6       | 6      | 6       | 00.00  |  |

Série 229

**Pistão e Biela**  
*Pistón y Biela*  
Piston and Connecting Rod

**ANOTAÇÕES / ANOTACIONES / NOTES**

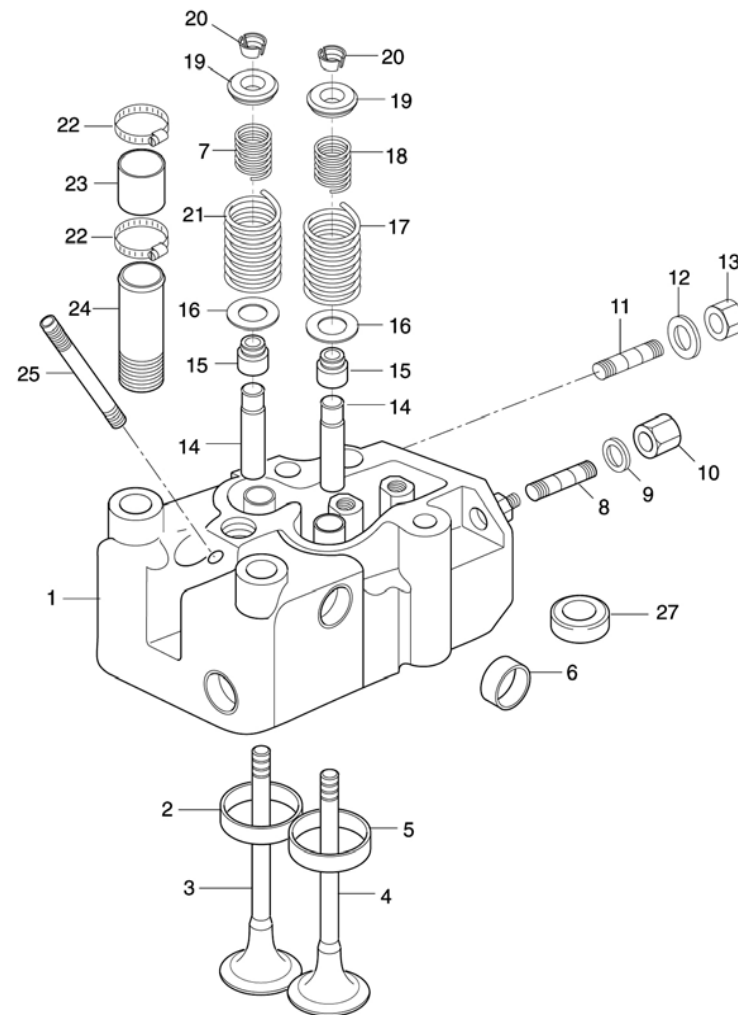
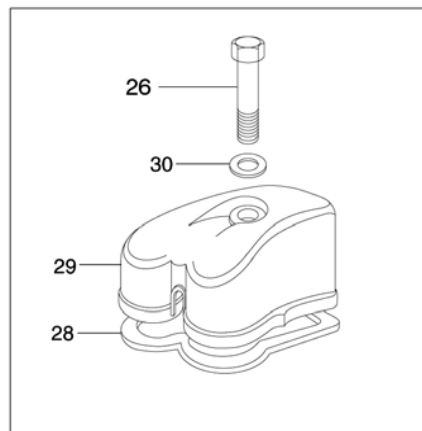


A NAVISTAR COMPANY

**MWM INTERNATIONAL**  
MOTORES

Série 229

**Cabeçote e Tampa de Válvulas**  
*Culata y Tapa de Válvulas*  
Cylinder Head and Valve Cover



Série 229

**Cabeçote e Tampa de Válvulas**  
*Culata y Tapa de Válvulas*  
 Cylinder Head and Valve Cover

| Item<br>Item<br>Item | Descrição<br>Descripción<br>Description  | Peça N°<br>Pieza N°<br>Part Nr | Motores |    |      |        |    |       |      |        |         | Aplicação<br>Aplicación<br>Application   | Observações<br>Observaciones<br>Remarks      |
|----------------------|--|--------------------------------|---------|----|------|--------|----|-------|------|--------|---------|--|--|
|                      |  |                                | D3      | D4 | TD-4 | TD-EC4 | D6 | D-EC6 | TD-6 | TDEC-6 | TBD-EC6 |  |  |
| 1                    | <b>Cabeçote</b><br><i>Culata</i><br>Cylinder Head  | 9.229.0.180.044.5              | 3       | 4  | 4    |        | 6  | 6     | 6    |        |         | 01.01 01.02 01.03 01.04 01.05 01.06 01.07<br>01.08 01.09 01.10 01.11 01.12 02.01 02.02<br>02.03 02.04 02.05 02.06 02.07 02.08 02.09<br>02.10 02.11 02.12 02.13 02.14 02.15 02.16<br>02.21 02.22 02.24 02.25 04.00 07.01 07.02<br>07.03 07.04 07.05 07.07 10.00 11.00 12.00<br>13.00 15.00 16.01 16.02 16.03 17.01 18.01<br>18.02 19.00 22.00 26.01 26.02 26.03 28.00<br>32.00 34.01 35.01 35.02 36.00 37.01 37.02<br>39.01 40.01 41.02 44.00 46.00 47.00 48.00<br>49.01 50.00 52.01 52.02 57.01 57.02 57.04<br>81.01 81.03 82.01 82.02 82.04 82.05 93.01<br>93.02 93.03 93.04 93.05 93.06 93.07 94.01<br>94.02 94.03 94.04 94.05 94.06 | [10.08...10.10 11.05 11.06<br>36.10...36.13] |
|                      |  | 9.229.0.180.047.5              |         |    | 4    | 4      | 6  |       | 6    | 6      | 6       | 01.13 01.14 01.15 01.16 01.17 01.18 01.19<br>01.20 01.21 01.22 01.23 01.24 02.17 02.18<br>02.19 02.20 02.26 02.27 02.28 02.29 02.30<br>07.05 07.06 07.08 07.09 07.10 10.08 10.09<br>10.10 11.05 11.06 16.04 17.02 18.03 26.04<br>35.03 36.10 36.11 36.12 36.13 37.03 39.02<br>39.03 40.02 41.03 49.02 52.03 57.03 82.03<br>82.06 82.07 82.08 93.08 93.09 93.10 93.11<br>93.12 93.13 94.07  |  |
| 2                    | <b>Sede de Válvula - Escape</b><br><i>Asiento de la Válvula - Escape</i><br>Valve Seat - Exhaust | 9.229.0.345.005.3              | 3       | 4  | 4    | 4      | 6  | 6     | 6    | 6      | 6       | 00.00  |  |
| 3                    | <b>Válvula - Escape</b><br><i>Válvula - Escape</i><br>Valve - Exhaust                            | 9.229.8.460.003.4              |         |    | 4    | 4      |    | 6     | 6    | 6      | 6       | 01.13 01.14 01.15 01.16 01.17 01.18 01.19<br>01.20 01.21 01.22 01.23 01.24 02.17 02.18<br>02.19 02.20 02.26 02.27 02.28 02.29 02.30<br>07.06 07.08 07.09 07.10 10.08 10.09 10.10<br>11.05 11.06 11.13 11.14 11.15 16.04 17.02<br>18.03 26.04 34.01 35.03 36.10 36.11 36.12<br>36.13 37.03 37.04 39.02 39.03 40.02 41.03<br>49.00 52.03 57.03 82.03 82.06 82.07 82.08<br>93.08 93.09 93.10 93.11 93.12 93.13 94.07  | 93.08:<br>Opcional / Opcional / Optional     |

Série 229

**Cabeçote e Tampa de Válvulas**  
*Culata y Tapa de Válvulas*  
 Cylinder Head and Valve Cover

| Item<br>Item<br>Item | Descrição<br>Descripción<br>Description                         | Peça N°<br>Pieza N°<br>Part Nr | Motores |    |      | Motores |    |       | Engines |        |         | Aplicação<br>Aplicación<br>Application  | Observações<br>Observaciones<br>Remarks      |
|----------------------|---|--------------------------------|---------|----|------|---------|----|-------|---------|--------|---------|---|--|
|                      |   |                                | D3      | D4 | TD-4 | TD-EC4  | D6 | D-EC6 | TD-6    | TDEC-6 | TBD-EC6 |   |  |
| 3                    | <b>Válvula - Escape</b><br>Válvula - Escape<br>Valve - Exhaust  | 9.308.8.460.002.4              | 3       | 4  | 4    |         | 6  | 6     | 6       |        |         | 01.01 01.02 01.03 01.04 01.05 01.06 01.07<br>01.08 01.09 01.10 01.11 01.12 02.01 02.02<br>02.03 02.04 02.05 02.06 02.07 02.08 02.09<br>02.10 02.11 02.12 02.13 02.14 02.15 02.16<br>02.21 02.22 02.23 02.24 02.25 04.00 07.01<br>07.02 07.03 07.04 07.05 07.07 10.00 11.00<br>12.00 13.00 15.00 16.01 16.02 17.01 18.01<br>18.02 19.00 22.00 26.01 26.02 26.03 28.00<br>32.00 34.01 35.01 35.02 36.00 37.01 37.02<br>39.01 40.01 41.01 41.02 44.00 46.00 47.00<br>48.00 50.00 52.01 52.02 57.01 57.02 57.04<br>81.01 81.03 82.01 82.02 82.04 82.05 93.01<br>93.02 93.03 93.04 93.05 93.06 93.07 93.08<br>94.01 94.02 94.03 94.04                            | [10.08...10.10 11.05 11.06<br>36.10...36.13] |
| 4                    | <b>Válvula - Admissão</b><br>Válvula - Admisión<br>Valve Intake | 6.228.8.460.301.4              |         |    | 4    | 4       |    |       | 6       | 6      | 6       | 01.13 01.14 01.15 01.16 01.17 01.18 01.19<br>01.20 01.21 01.22 01.23 01.24 02.17 02.18<br>02.19 02.20 02.26 02.27 02.28 02.29 02.30<br>07.06 07.08 07.09 07.10 10.08 10.09 10.10<br>11.05 11.06 16.04 17.02 18.03 26.04 36.10<br>36.11 36.12 36.13 37.03 37.04 39.02 39.03<br>40.02 41.03 49.00 52.03 57.03 82.03 82.06<br>82.07 82.08 93.08 93.09 93.10 93.11 93.12<br>93.13 94.07   | 93.08:<br>Opcional / Opcional / Optional     |
|                      |   | 9.226.8.460.005.4              | 3       | 4  | 4    |         | 6  | 6     | 6       |        |         | 01.01 01.02 01.03 01.04 01.05 01.06 01.07<br>01.08 01.09 01.10 01.11 01.12 02.01 02.02<br>02.03 02.04 02.05 02.06 02.07 02.08 02.09<br>02.10 02.11 02.12 02.13 02.14 02.15 02.16<br>02.21 02.22 02.23 02.24 02.25 04.00 07.01<br>07.02 07.03 07.04 07.05 07.07 10.00 11.00<br>12.00 13.00 15.00 16.01 16.02 16.03 17.01<br>18.01 18.02 19.00 22.00 26.01 26.02 26.03<br>28.00 32.00 34.01 35.01 35.02 36.00 37.01<br>37.02 39.01 40.01 41.01 41.02 44.00 46.00<br>47.00 48.00 49.01 50.00 52.01 52.02 57.01<br>57.02 57.04 81.01 81.03 82.01 82.02 82.04<br>82.05 93.01 93.02 93.03 93.04 93.05 93.06<br>93.07 93.08 94.01 94.02 94.03 94.04 94.05<br>94.06 | [10.08...10.10 11.05 11.06<br>36.10...36.13] |

Série 229

**Cabeçote e Tampa de Válvulas**  
*Culata y Tapa de Válvulas*  
 Cylinder Head and Valve Cover

| Item<br>Item<br>Item | Descrição<br>Descripción<br>Description  | Peça N°<br>Pieza N°<br>Part Nr | Motores |    |      |        |    |       |      |        |         | Engines  | Aplicação<br>Aplicación<br>Application       | Observações<br>Observaciones<br>Remarks |
|----------------------|--|--------------------------------|---------|----|------|--------|----|-------|------|--------|---------|--|--|---|
|                      |  |                                | D3      | D4 | TD-4 | TD-EC4 | D6 | D-EC6 | TD-6 | TDEC-6 | TBD-EC6 |  |  |   |
| 5                    | <b>Sede de Válvula - Admissão</b><br><i>Asiento de la Válvula - Admisión</i><br>Valve Seat - Intake                            | 9.229.0.345.006.3              | 3       | 4  |      |        | 6  | 6     | 6    |        |         | 01.01 01.02 01.03 01.04 01.05 01.06 01.07<br>01.08 01.09 01.10 01.11 01.12 02.01 02.02<br>02.03 02.04 02.05 02.06 02.07 02.08 02.09<br>02.10 02.11 02.12 02.13 02.14 02.15 02.16<br>02.21 02.22 02.23 02.24 02.25 04.00 07.01<br>07.02 07.03 07.04 07.05 07.07 10.00 11.00<br>12.00 13.00 15.00 16.01 16.02 16.03 17.01<br>18.01 18.02 19.00 22.00 26.01 26.02 26.03<br>28.00 32.00 34.01 35.01 35.02 36.00 37.01<br>37.02 39.01 40.01 41.01 41.02 44.00 46.00<br>47.00 48.00 49.01 50.00 52.01 52.02 57.02<br>57.04 81.01 81.03 82.01 82.02 82.04 82.05<br>93.01 93.02 93.03 93.04 93.05 93.06 93.07<br>93.08 94.01 94.02 94.03 94.04 94.05 94.06 | [10.08...10.10 11.05 11.06<br>36.10...36.13] |   |
|                      |  | 9.229.0.345.008.3              |         |    | 4    | 4      |    |       | 6    | 6      | 6       | 01.13 01.14 01.15 01.16 01.17 01.18 01.19<br>01.20 01.21 01.22 01.23 01.24 02.17 02.18<br>02.19 02.20 02.26 02.27 02.28 02.29 02.30<br>07.06 07.08 07.09 07.10 10.08 10.09 10.10<br>11.05 11.06 16.04 17.02 18.03 26.04 36.10<br>36.11 36.12 36.13 37.03 37.04 39.02 39.03<br>40.02 41.03 49.00 52.03 57.03 82.03 82.06<br>82.07 82.08 93.08 93.09 93.10 93.11 93.12<br>93.13 94.07  |  |   |
| 6                    | <b>Tampa Cônica (Ø 22,48 - 22,53 Latão)</b><br><i>Tapa Cônica (Ø 22,48 - 22,53 Latón)</i><br>Conic Cap (Ø 22,48 - 22,53 Brass) | 6.0215.22.0.0022               | 15      | 20 | 20   | 20     | 30 | 30    | 30   | 30     | 30      | 00.00  | -> 229.04.408844 (08/00)                     |   |
|                      |  | 9.229.0.976.001.4              | 15      | 20 | 20   | 20     | 30 | 30    | 30   | 30     | 30      | 00.00  | ->  229.04.408843 (08/00)                    |   |

Série 229

**Cabeçote e Tampa de Válvulas**  
*Culata y Tapa de Válvulas*  
 Cylinder Head and Valve Cover

| Item<br>Item<br>Item | Descrição<br>Descripción<br>Description  | Peça N°<br>Pieza N°<br>Part Nr | Motores |    |      |        |    |       |      |        |         | Aplicação<br>Aplicación<br>Application  | Observações<br>Observaciones<br>Remarks  |                       |
|----------------------|--|--------------------------------|---------|----|------|--------|----|-------|------|--------|---------|---|--|-----------------------|
|                      |  |                                | D3      | D4 | TD-4 | TD-EC4 | D6 | D-EC6 | TD-6 | TDEC-6 | TBD-EC6 |   |  |                       |
| 7                    | <b>Mola Interna (Ø 2,50x46,5mm) - Escape</b><br>Resorte Interno (Ø 2,50x46,5mm) - Escape<br>Inner Spring (Ø 2,50x46,5mm) - Exhaust | 9.0240.22.0.2760               |         | 4  | 4    | 4      |    | 6     | 6    | 6      | 6       | 6   | 01.13 01.14 01.15 01.16 01.17 01.18 01.19<br>01.20 01.21 01.22 01.23 01.24 02.17 02.18<br>02.19 02.20 02.26 02.27 02.28 02.29 02.30<br>07.06 07.08 07.09 07.10 10.01 10.02 10.03<br>10.04 10.05 10.06 10.07 10.08 10.09 10.10<br>10.13 10.14 10.17 11.00 13.01 16.04 17.02<br>18.03 26.00 28.00 35.03 36.02 36.03 36.04<br>36.05 36.06 36.07 36.10 36.11 36.12 36.13<br>37.03 37.04 39.02 39.03 40.02 41.03 49.02<br>52.03 82.03 82.06 82.07 93.02 93.04 93.06<br>93.07 93.08 93.09 93.10 93.11 93.12 93.13<br>94.07 | [11.04 28.08...28.10] |
| 8                    | <b>Prisioneiro</b><br>Espárrago<br>Stud  | 6.0201.10.0.1020               | 6       | 8  |      |        | 12 |       | 12   |        |         | 01.08 01.10 01.11 01.19 15.05 16.02 16.03<br>18.01 18.02 19.01 39.01 40.01 81.01 81.03<br>82.01 82.02 82.04 82.05 93.01 93.03 93.05<br>93.08 94.01 94.03 94.05  |  |                       |
|                      |  | 6.0201.10.0.1025               | 6       | 8  |      |        | 12 | 12    | 12   |        |         | 01.03 01.04 01.05 01.06 01.07 02.02 02.03<br>02.04 02.05 02.06 02.07 02.08 02.09 02.10<br>02.11 02.21 02.22 02.23 04.00 07.01 07.02<br>07.03 07.05 07.07 10.01 10.02 10.03 10.04<br>10.05 10.06 10.07 10.11 10.12 10.13 10.14<br>10.15 10.16 10.18 10.19 10.20 11.01 11.02<br>11.03 11.04 11.07 12.00 13.00 19.02 22.00<br>26.01 26.02 26.03 28.00 32.00 34.01 35.01<br>35.02 36.01 36.02 36.03 36.04 36.05 36.06<br>36.07 37.01 37.02 41.01 41.02 44.00 46.00<br>47.00 48.00 49.01 50.00 94.07 |  |                       |
|                      |  | 6.0201.10.0.1030               |         | 4  | 4    | 4      |    |       |      |        |         |   | 01.01 01.02 02.12 02.13 02.14 02.15 02.16<br>02.17 02.18 02.19 02.20 07.04 07.06 35.03<br>36.08 36.09 36.11 36.12 36.18 36.19 57.02<br>57.03 57.04 82.03   |                       |
|                      |  | 6.0201.10.0.1035               |         | 4  | 4    | 4      | 12 |       | 12   | 12     |         |   | 01.01 01.02 01.12 02.12 02.13 02.14 02.15<br>02.16 02.17 02.18 02.19 02.20 02.24 02.25<br>02.29 02.30 07.04 07.05 07.08 07.09 07.10<br>17.01 17.02 18.03 35.03 36.08 36.09 36.11<br>36.12 36.13 36.14 36.15 36.16 36.17 36.18<br>36.19 37.03 37.04 39.03 49.02 52.00 57.02<br>57.03 57.04 82.03  |                       |

Série 229

**Cabeçote e Tapa de Válvulas**  
*Culata y Tapa de Válvulas*  
 Cylinder Head and Valve Cover

| Item<br>Item<br>Item | Descrição<br>Descripción<br>Description                    | Peça N°<br>Pieza N°<br>Part Nr | Motores |    |      |        |    |       |      |        |         | Engines   | Aplicação<br>Aplicación<br>Application   | Observações<br>Observaciones<br>Remarks |
|----------------------|--|--------------------------------|---------|----|------|--------|----|-------|------|--------|---------|---|--|---|
|                      |  |                                | D3      | D4 | TD-4 | TD-EC4 | D6 | D-EC6 | TD-6 | TDEC-6 | TBD-EC6 |   |  |   |
| 8                    | <b>Prisioneiro</b><br><i>Espárrago</i><br>Stud             | 6.0201.10.0.1090               |         |    |      |        | 6  | 6     |      |        |         | 10.17 11.08 11.09 11.10 11.11 11.12 11.13<br>11.14 11.15  |  |   |
|                      |  | 6.0201.10.2.1065               | 6       | 8  |      |        | 6  | 6     |      |        |         | 02.01 10.17 11.08 11.09 11.10 11.11 11.12<br>11.13 11.14 11.15 15.01 15.02 15.03 15.04<br>16.01   |  |   |
|                      |  | 6.0201.10.8.1025               | 3       | 3  |      |        | 6  |       | 12   | 12     | 12      | 93.02 93.04 93.06 93.07 93.09 93.10 93.11<br>93.12 93.13 94.02 94.04 94.06  |  |   |
|                      |  | 6.0201.10.8.1030               | 2       |    |      | 8      |    |       | 12   | 12     |         | 10.08 10.09 10.10 11.05 11.06 26.04 36.10<br>57.01  |  |   |
|                      |  | 9.229.0.351.002.4              | 6       |    | 8    |        |    |       |      | 12     | 12      |   | 01.13 01.14 01.15 01.16 01.17 01.18 01.19<br>01.20 01.21 01.22 01.23 01.24 02.26 02.27<br>02.28 16.04 34.01 39.02 40.02 41.03 82.06<br>82.07 82.08 |   |
| 9                    | <b>Arruela Lisa</b><br><i>Arandela Lisa</i><br>Flat Washer | 6.0215.01.0.0105               |         |    |      |        | 12 | 12    |      |        |         | 10.17 11.08 11.09 11.10 11.11 11.12 11.13<br>11.14 11.15  |  |   |
| 10                   | <b>Porca</b><br><i>Tuerca</i><br>Nut                       | 9.0210.17.1.1002               | 6       | 8  | 8    | 8      | 12 | 12    | 12   | 12     |         | 01.00 02.17 02.18 02.19 02.20 02.24 02.25<br>02.26 02.27 02.28 02.29 02.30 07.05 07.06<br>07.08 07.09 07.10 10.00 11.00 13.00 16.02<br>16.03 16.04 17.00 18.03 22.00 26.00 28.00<br>35.03 36.02 36.03 36.04 36.05 36.06 36.07<br>36.10 36.11 36.12 36.13 36.14 36.15 36.16<br>36.17 39.02 39.03 40.02 41.03 46.00 49.00<br>52.00 57.03 57.04 82.03 82.06 82.07 82.08<br>93.08 93.09 93.10 94.07   | [01.08...01.10]  |   |
|                      |  | 9.225.0.360.002.4              | 6       | 8  | 8    |        | 12 |       | 12   |        | 12      | 01.08 01.09 01.10 02.01 02.02 02.03 02.04<br>02.05 02.06 02.07 02.08 02.09 02.10 02.11<br>02.12 02.13 02.14 02.15 02.16 02.21 02.22<br>02.23 04.00 07.04 07.07 12.00 15.00 16.01<br>16.02 16.03 18.01 18.02 19.01 32.00 34.01<br>35.01 35.02 36.01 36.08 36.09 36.18 36.19<br>37.01 37.02 39.01 40.01 41.01 41.02 44.00<br>47.00 48.00 50.00 57.01 81.01 81.03 82.01<br>82.02 82.03 82.04 82.05 93.01 93.02 93.03<br>93.04 93.05 93.06 93.07 93.11 93.12 94.01<br>94.02 94.03 94.04 94.05 94.06 |  |   |



Série 229

**Cabeçote e Tampa de Válvulas**  
*Culata y Tapa de Válvulas*  
 Cylinder Head and Valve Cover

| Item<br>Item<br>Item | Descrição<br>Descripción<br>Description        | Peça N°<br>Pieza N°<br>Part Nr | Motores |    |      | Motores |    |       | Engines |        |   | Aplicação<br>Aplicación<br>Application   | Observações<br>Observaciones<br>Remarks |
|----------------------|--|--------------------------------|---------|----|------|---------|----|-------|---------|--------|---|--|---|
|                      |  |                                | D3      | D4 | TD-4 | TD-EC4  | D6 | D-EC6 | TD-6    | TDEC-6 | TBD-EC6   |  |   |
| 11                   | <b>Prisioneiro</b><br><i>Espárrago</i><br>Stud | 6.0201.10.0.1020               | 6       | 8  |      |         | 12 |       |         |        |   | 12.00 15.05 19.01 93.01 93.02 93.03 93.04<br>93.05 93.06 93.07 94.01 94.02 94.03 94.04<br>94.05 94.06  |   |
|                      |  | 6.0201.10.0.1025               |         |    |      |         |    | 12    |         |        |   | 94.07  |   |
|                      |  | 6.0201.10.2.1065               | 6       | 8  |      |         |    |       |         |        |   | 02.01 15.01 15.02 15.03 15.04 16.01  |   |
|                      |  | 6.0201.10.8.1025               |         |    | 8    | 8       |    |       | 12      | 12     | 12  | 10.08 10.09 10.10 11.05 11.06 26.04 36.10<br>93.09 93.10 93.11 93.12 93.13   |   |
|                      |  | 9.229.0.351.001.4              | 6       | 8  |      |         | 12 | 12    |         |        |   | 01.03 01.04 01.05 01.06 01.07 01.08 01.09<br>01.10 01.11 01.12 01.13 02.02 02.03 02.04<br>02.05 02.06 02.07 02.08 02.09 02.10 02.11<br>02.21 02.22 02.23 07.01 07.02 07.03 07.07<br>10.11 10.12 10.13 10.14 10.15 10.16 10.17<br>10.18 10.19 10.20 11.07 11.08 11.08 11.09<br>11.10 11.11 11.12 11.13 11.14 11.15 13.00<br>16.02 16.03 18.01 18.02 19.02 22.00 28.07<br>28.08 32.00 35.01 35.02 37.01 37.02 39.01<br>40.01 41.01 41.02 44.00 46.00 47.00 48.00<br>49.01 50.00 81.01 81.03 82.01 82.02 82.04<br>82.05 93.08 |   |
| 9.229.0.351.002.4    | 6  | 8                              | 8       | 8  | 12   |         | 12 | 12    |         |        | 01.01 01.02 01.12 01.13 01.14 01.15 01.16<br>01.17 01.18 01.19 01.20 01.21 01.22 01.23<br>01.24 02.12 02.13 02.14 02.15 02.16 02.17<br>02.18 02.19 02.20 02.24 02.25 02.26 02.27<br>02.28 02.29 02.30 04.00 07.04 07.05 07.06<br>07.08 07.09 07.10 10.01 10.02 10.03 10.04<br>10.05 10.06 10.07 11.01 11.02 11.03 11.04<br>16.04 17.00 18.03 26.01 26.02 26.03 28.01<br>28.02 28.03 28.04 28.05 28.06 35.03 36.00<br>37.03 37.04 39.02 39.03 40.02 41.03 52.00<br>57.03 82.03 82.06 82.07 82.08 | [36.10]  |   |

Série 229

**Cabeçote e Tampa de Válvulas**  
*Culata y Tapa de Válvulas*  
 Cylinder Head and Valve Cover

| Item<br>Item<br>Item | Descrição<br>Descripción<br>Description             | Peça N°<br>Pieza N°<br>Part Nr | Motores |    |      | Motores |    |       | Engines |        |         | Aplicação<br>Aplicación<br>Application   | Observações<br>Observaciones<br>Remarks                         |
|----------------------|---|--------------------------------|---------|----|------|---------|----|-------|---------|--------|---------|--|---|
|                      |   |                                | D3      | D4 | TD-4 | TD-EC4  | D6 | D-EC6 | TD-6    | TDEC-6 | TBD-EC6 |  |   |
| 12                   | Arruela<br>Arandela<br>Washer                       | 9.226.0.340.006.4              | 6       | 8  | 8    | 8       | 12 |       | 12      | 12     |         | 01.00 02.00 04.00 07.00 10.01 10.02 10.03<br>10.04 10.05 10.06 10.07 10.08 10.09 10.10<br>11.01 11.02 11.03 11.04 11.05 11.06 11.08<br>11.09 11.10 16.02 16.03 16.04 17.01 17.02<br>18.01 18.02 18.03 26.00 28.01 28.02 28.03<br>28.04 28.05 28.06 32.00 34.01 35.00 36.00<br>37.00 39.00 40.00 41.00 44.00 47.00 48.00<br>49.02 50.00 52.00 57.00 81.00 82.00 93.08<br>94.07  |   |
|                      |   | 9.610.0.340.012.4              |         |    |      | 12      | 12 |       |         |        |         | 01.03 01.04 01.05 01.06 01.07 10.11 10.12<br>10.15 10.16 10.17 10.18 10.19 10.20 11.07<br>11.10 11.11 11.12 11.13 11.14 11.15 13.00<br>19.02 22.00 28.07 28.08 46.00 49.01 57.03   |   |
| 13                   | Porca<br>Tuerca<br>Nut                              | 9.225.0.360.003.4              | 6       | 8  | 8    | 8       | 12 | 12    | 12      | 12     | 12      | 00.00  |   |
| 14                   | Guia de Válvulas<br>Guia de Válvulas<br>Valve Guide | 9.229.8.332.001.4              | 6       | 8  | 8    | 8       | 12 | 12    | 12      | 12     | 12      | 00.00  |   |
| 15                   | Retentor<br>Retén<br>Seal                           | 9.0496.06.4.0089               | 6       | 8  | 8    | 8       | 12 | 12    | 12      | 12     | 12      | 00.00  |   |
| 16                   | Arruela<br>Arandela<br>Washer                       | 6.327.0.340.301.4              | 6       | 8  | 8    | 8       | 12 | 12    | 12      | 12     | 12      | 01.13 01.14 01.15 01.16 01.17 01.18 01.19<br>01.20 01.21 01.22 01.23 01.24 02.17 02.18<br>02.19 02.20 02.26 02.27 02.28 02.29 02.30<br>07.06 07.08 07.09 07.10 10.01 10.02 10.03<br>10.04 10.05 10.06 10.07 10.08 10.09 10.10<br>10.13 10.14 10.17 11.00 13.00 16.04 17.02<br>18.03 26.00 28.00 35.03 36.02 36.03 36.04<br>36.05 36.06 36.07 36.10 36.11 36.12 36.13<br>36.18 36.19 37.03 37.04 39.02 39.03 40.02<br>41.03 46.00 49.00 52.03 57.00 82.03 82.06<br>82.07 82.08 93.02 93.04 93.06 93.07 93.08<br>93.09 93.10 93.11 93.12 93.13 94.07 | [28.08...28.10]<br>Opção / Opción / Option<br>9.205.3.340.001.4 |

Série 229

**Cabeçote e Tampa de Válvulas**  
*Culata y Tapa de Válvulas*  
 Cylinder Head and Valve Cover

| Item<br>Item<br>Item | Descrição<br>Descripción<br>Description   | Peça N°<br>Pieza N°<br>Part Nr | Motores |    |      |        |    |       |      |        |         | Aplicação<br>Aplicación<br>Application  | Observações<br>Observaciones<br>Remarks |
|----------------------|---|--------------------------------|---------|----|------|--------|----|-------|------|--------|---------|---|---|
|                      |   |                                | D3      | D4 | TD-4 | TD-EC4 | D6 | D-EC6 | TD-6 | TDEC-6 | TBD-EC6 |   |   |
| 17                   | <b>Mola Externa (Ø 3,80x48mm) - Admissão</b><br>Resorte Externo (Ø 3,80x48mm) - Admisión<br>Outer Spring (Ø 3,80x48mm) - Intake       | 9.0240.30.0.1900               | 3       | 4  | 4    | 4      | 6  |       | 6    | 6      | 6       | 01.01 01.02 01.08 01.09 01.10 01.11 01.12<br>01.13 01.14 01.15 01.16 01.17 01.18 01.19<br>01.20 01.21 01.22 01.23 01.24 02.00 07.00<br>12.00 15.00 16.00 17.00 18.00 19.01 32.00<br>35.00 36.08 36.09 36.11 36.12 36.13 36.14<br>36.15 36.16 36.17 36.18 36.19 37.00 39.00<br>40.00 41.00 44.00 47.00 48.00 49.02 50.00<br>52.00 57.03 81.00 82.00 93.01 93.03 93.05<br>93.08 93.09 93.10 93.11 93.12 93.13 94.00 |   |
|                      | <b>Mola Externa (Ø 4,25x49mm) - Admissão</b><br>Resorte Externo (Ø 4,25x49mm) - Admisión<br>Outer Spring (Ø 4,25x49mm) - Intake       | 9.0240.31.0.1260               | 3       | 4  |      | 4      | 6  | 6     | 6    |        |         | 01.03 01.04 01.05 01.06 01.07 04.00 10.00<br>11.00 13.00 26.00 28.00 34.01 36.01 36.02<br>36.03 36.04 36.05 36.06 36.07 36.10 46.00<br>49.01 57.03 93.02 93.04 93.06 93.07  |   |
| 18                   | <b>Mola Interna (Ø 2,50x46,5mm) - Admissão</b><br>Resorte Interno (Ø 2,50x46,5mm) - Admisión<br>Inner Spring (Ø 2,50x46,5mm) - Intake | 9.0240.22.0.2760               |         | 4  |      | 4      | 6  | 6     | 6    |        |         | 10.01 10.02 10.03 10.04 10.05 10.06 10.07<br>10.09 10.10 10.13 10.14 10.17 11.00 13.00<br>26.00 28.01 28.02 28.03 28.04 28.05 28.06<br>28.07 36.02 36.03 36.04 36.05 36.06 36.07<br>36.10 46.00 49.01 57.03 93.02 93.04 93.06<br>93.07  |   |
| 19                   | <b>Prato</b><br>Prato<br>Retainer   | 9.305.0.342.004.4              | 6       | 8  | 8    | 8      | 12 | 12    | 12   | 12     | 12      | 00.00   |   |
| 20                   | <b>Trava</b><br>Traba<br>Lock   | 9.305.0.462.002.4              | 12      | 16 | 16   | 16     | 24 | 24    | 24   | 24     | 24      | 00.00   |   |

Série 229

**Cabeçote e Tampa de Válvulas**  
*Culata y Tapa de Válvulas*  
 Cylinder Head and Valve Cover

| Item<br>Item<br>Item | Descrição<br>Descripción<br>Description  | Peça N°<br>Pieza N°<br>Part Nr | Motores |    |      |        |    |       |      |        |         | Aplicação<br>Aplicación<br>Application   | Observações<br>Observaciones<br>Remarks |
|----------------------|--|--------------------------------|---------|----|------|--------|----|-------|------|--------|---------|--|---|
|                      |  |                                | D3      | D4 | TD-4 | TD-EC4 | D6 | D-EC6 | TD-6 | TDEC-6 | TBD-EC6 |  |   |
| 21                   | <b>Mola Externa (Ø 3,80x48mm) - Escape</b><br>Resorte Externo (Ø 3,80x48mm) - Escape<br>Outer Spring (Ø 3,80x48mm) - Exhaust | 9.0240.30.0.1900               | 3       | 4  | 4    |        | 6  |       | 6    |        |         | 01.01 01.02 01.08 01.09 01.10 01.11 01.12<br>02.01 02.02 02.03 02.04 02.05 02.06 02.07<br>02.08 02.09 02.10 02.11 02.12 02.13 02.14<br>02.15 02.16 02.21 02.22 02.23 02.24 02.25<br>07.01 07.02 07.03 07.04 07.05 07.07 12.00<br>15.00 16.01 16.02 16.03 17.01 18.01 18.02<br>19.01 32.00 35.01 35.02 36.08 36.09 36.14<br>36.15 36.16 36.17 36.18 36.19 37.01 37.02<br>39.01 40.01 41.01 41.02 44.01 47.01 48.01<br>50.01 52.01 52.02 57.01 57.02 57.04 81.01<br>81.03 82.01 82.02 82.04 82.05 93.01 93.03<br>93.05 94.01 94.02 94.03 94.04 94.05 94.06 |   |
|                      | <b>Mola Externa (Ø 4,25x49mm) - Escape</b><br>Resorte Externo (Ø 4,25x49mm) - Escape<br>Outer Spring (Ø 4,25x49mm) - Exhaust | 9.0240.31.0.1260               | 3       | 4  | 4    | 4      | 6  | 6     | 6    | 6      | 6       | 01.03 01.04 01.05 01.06 01.07 01.13 01.14<br>01.15 01.16 01.17 01.18 01.19 01.20 01.21<br>01.22 01.23 01.24 02.17 02.18 02.19 02.20<br>02.26 02.27 02.28 02.29 02.30 04.01 07.06<br>07.08 07.09 07.10 10.00 11.00 13.01 16.04<br>17.02 18.03 19.02 22.01 26.00 28.00 34.01<br>35.03 36.01 36.02 36.03 36.04 36.05 36.06<br>36.07 36.10 36.11 36.12 36.13 37.03 37.04<br>39.02 39.03 40.02 41.03 49.02 52.03 82.03<br>82.06 82.07 82.08 93.02 93.04 93.06 93.07<br>93.08 93.09 93.10 93.11 93.12 93.13 94.07  |   |
| 22                   | <b>Abraçadeira</b><br>Abrazadera<br>Clamp  | 9.0401.53.0.0250               | 6       | 8  | 8    | 8      | 12 | 12    | 12   | 12     | 12      | 00.00  |   |
| 23                   | <b>Mangueira</b><br>Manguera<br>Hose   | 9.225.0.861.029.4              | 3       | 4  | 4    | 4      | 6  | 6     | 6    | 6      | 6       | 00.00  |   |
|                      |  | 9.225.0.861.054.4              | 3       |    |      |        |    |       |      |        |         |  | 93.02 94.01                             |
| 24                   | <b>Tubo</b><br>Caño<br>Pipe  | 9.225.0.942.027.4              | 3       | 4  |      |        | 6  | 6     | 6    |        | 6       | 10.01 10.04 10.05 10.07 28.01 28.03 28.04<br>28.05 93.02 93.04 93.06 93.07 93.09 93.10<br>93.11 93.12 93.13 94.02 94.04 94.06 94.07  |   |

Série 229

**Cabeçote e Tampa de Válvulas**  
*Culata y Tapa de Válvulas*  
 Cylinder Head and Valve Cover

| Item<br>Item<br>Item | Descrição<br>Descripción<br>Description                      | Peça N°<br>Pieza N°<br>Part Nr | Motores |    |      |        |    |       |      |        |         | Engines   | Aplicação<br>Aplicación<br>Application  | Observações<br>Observaciones<br>Remarks |
|----------------------|--|--------------------------------|---------|----|------|--------|----|-------|------|--------|---------|---|---|---|
|                      |  |                                | D3      | D4 | TD-4 | TD-EC4 | D6 | D-EC6 | TD-6 | TDEC-6 | TBD-EC6 |   |   |   |
| 24                   | <b>Tubo</b><br>Caño<br>Pipe                                  | 9.229.0.942.003.4              | 3       | 4  | 4    | 4      | 6  | 6     | 6    | 6      |         | 01.00 02.00 04.00 07.00 10.02 10.03 10.06<br>10.08 10.09 10.10 11.00 12.00 13.00 15.00<br>16.00 17.00 18.00 19.00 22.00 26.00 28.02<br>28.06 28.07 28.08 32.00 34.01 35.00 36.00<br>37.00 39.00 40.00 41.02 41.03 44.00 46.00<br>47.00 48.00 49.00 50.00 52.00 57.02 57.03<br>57.04 81.00 82.00 93.01 93.03 93.05 93.08<br>94.01 94.03 94.05  |   |   |
| 25                   | <b>Prisioneiro</b><br>Espárrago<br>Stud                      | 6.0201.10.2.0855               |         |    |      |        | 12 |       |      |        |         | 11.08 11.09   |   |   |
|                      |  | 6.0201.10.2.0860               | 6       | 8  | 8    | 8      | 12 | 12    | 12   | 12     |         | 00.00   |   |   |
|                      |  | 6.0201.10.8.0840               |         |    |      |        |    |       | 12   |        | 12      | 93.03 93.04 93.05 93.06 93.07 93.08 93.09<br>93.10 93.11 93.12  |   |   |
| 26                   | <b>Parafuso M10x40</b><br>Tornillo M10x40<br>Bolt M10x40     | 6.0200.26.0.1040               | 3       | 4  | 4    | 4      | 6  | 6     | 6    | 6      | 6       | 00.00   |   |   |
| 27                   | <b>Anel</b><br>Anillo<br>Rings                               | 9.229.0.340.896.4              |         |    | 4    |        |    |       |      | 6      |         | 01.13 01.14 01.15 01.16 01.17 02.17 02.18<br>02.26 02.27 02.28 16.04 39.02 40.02 41.03<br>82.06 82.07 94.07   |   |   |
| 28                   | <b>Junta - (2 mm)</b><br>Empaque - (2 mm)<br>Gasket - (2 mm) | 9.208.0.853.001.4              | 3       | 4  |      |        | 6  |       |      |        |         | 01.01 01.02 01.03 01.04 01.05 01.06 01.07<br>01.08 01.09 01.10 02.01 02.02 02.03 02.04<br>02.05 02.06 02.07 02.08 02.09 02.10 02.11<br>02.12 02.13 02.14 02.15 02.16 02.21 02.22<br>02.23 02.24 02.25 04.00 07.01 07.02 07.03<br>07.04 07.05 07.07 10.00 11.00 12.00 13.00<br>15.00 16.01 16.02 16.03 17.01 18.01 18.02<br>19.00 22.00 26.01 26.02 26.03 28.00 32.00<br>35.01 35.02 36.00 37.01 37.02 39.01 40.01<br>41.01 41.02 44.00 46.00 47.00 48.00 50.00<br>52.01 52.02 81.01 81.03 82.01 82.02 82.04<br>82.05 93.01 93.02 93.03 93.04 93.05 93.06<br>93.07 94.01 94.02 94.03 94.04 94.05 94.06 | Usar com / Usar com / Use with<br>P/N 9.208.0.796.001.4<br>[10.08...10.10 11.05 11.06<br>11.13...11.15 36.10...36.13] |   |

Série 229

**Cabeçote e Tampa de Válvulas**  
*Culata y Tapa de Válvulas*  
 Cylinder Head and Valve Cover

| Item<br>Item<br>Item | Descrição<br>Descripción<br>Description                             | Peça N°<br>Pieza N°<br>Part Nr | Motores |    |      |        |    |       |      |        |         | Aplicação<br>Aplicación<br>Application  | Observações<br>Observaciones<br>Remarks   |
|----------------------|---|--------------------------------|---------|----|------|--------|----|-------|------|--------|---------|---|---|
|                      |   |                                | D3      | D4 | TD-4 | TD-EC4 | D6 | D-EC6 | TD-6 | TDEC-6 | TBD-EC6 |   |   |
| 28                   | <b>Junta - (6 mm)</b><br><i>Empaque - (6 mm)</i><br>Gasket - (6 mm) | 9.229.0.853.006.4              | 3       | 4  | 4    |        | 6  |       | 6    |        |         | 01.01 01.02 01.03 01.04 01.05 01.06 01.07<br>01.08 01.09 01.10 01.11 01.12 01.13 01.14<br>01.15 01.16 01.17 02.01 02.02 02.03 02.04<br>02.05 02.06 02.07 02.08 02.09 02.10 02.11<br>02.12 02.13 02.14 02.15 02.16 02.17 02.18<br>02.21 02.22 02.23 02.24 02.25 02.26 02.27<br>02.28 04.00 07.01 07.02 07.03 07.04 07.05<br>07.07 07.08 10.00 11.01 11.02 11.03 11.04<br>11.07 11.08 11.09 12.00 13.00 15.00 16.00<br>17.01 18.00 19.00 22.00 26.01 26.02 26.03<br>28.00 32.00 36.00 37.01 37.02 37.03 39.01<br>39.02 40.00 41.00 44.00 46.00 47.00 48.00<br>50.00 52.01 52.02 81.01 81.03 82.01 82.02<br>82.04 82.05 82.06 82.07 93.01 93.02 93.03<br>93.04 93.05 93.06 93.07 94.00 | Usar com / Usar com / Use with<br>P/N 9.229.0.853.006.4<br>[10.08...10.10 36.10...36.13]                              |
|                      | <b>Junta (Borracha)</b><br><i>Empaque (Goma)</i><br>Gasket (Rubber) | 9.229.0.853.044.4              | 3       | 4  | 4    | 4      | 6  | 6     | 6    | 6      | 6       | 00.00   | Usar com / Usar com / Use with<br>P/N 9.229.0.796.002.4   |
| 29                   | <b>Tampa de Válvulas</b><br><i>Tapa de Válvulas</i><br>Valve Cover  | 9.208.0.796.001.4              | 3       | 4  |      |        | 6  |       |      |        |         | 01.01 01.02 01.03 01.04 01.05 01.06 01.07<br>01.08 01.09 01.10 01.11 02.01 02.02 02.03<br>02.04 02.05 02.06 02.07 02.08 02.09 02.10<br>02.11 02.12 02.13 02.14 02.15 02.16 02.21<br>02.22 02.23 02.24 02.25 04.00 07.01 07.02<br>07.03 07.04 07.05 07.07 10.00 11.00 12.00<br>13.00 15.00 16.01 16.02 16.03 17.01 18.01<br>18.02 19.00 22.00 26.01 26.02 26.03 28.00<br>32.00 35.01 35.02 36.00 37.01 37.02 39.01<br>40.01 41.01 41.02 44.00 46.00 47.00 48.00<br>50.00 52.01 52.02 81.01 81.03 82.01 82.02<br>82.04 82.05 93.01 93.02 93.03 93.04 93.05<br>93.06 93.07 94.01 94.02 94.03 94.04 94.05<br>94.06  | Usar com / Usar com / Use with<br>P/N 9.208.0.796.001.4<br>[10.08...10.10 11.05 11.06<br>11.13...11.15 36.10...36.13] |

Série 229

**Cabeçote e Tampa de Válvulas**  
*Culata y Tapa de Válvulas*  
 Cylinder Head and Valve Cover

| Item<br>Item<br>Item | Descrição<br>Descripción<br>Description                                    | Peça N°<br>Pieza N°<br>Part Nr | Motores<br><i>Motores</i><br>Engines |    |      |        |    |       |      |        |         | Aplicação<br><i>Aplicación</i><br>Application   | Observações<br><i>Observaciones</i><br>Remarks   |
|----------------------|--|--------------------------------|--------------------------------------|----|------|--------|----|-------|------|--------|---------|---|--|
|                      |  |                                | D3                                   | D4 | TD-4 | TD-EC4 | D6 | D-EC6 | TD-6 | TDEC-6 | TBD-EC6 |   |  |
| 29                   | <b>Tampa de Válvulas</b><br><i>Tapa de Válvulas</i><br>Valve Cover         | 9.229.0.796.001.4              | 3                                    | 4  | 4    |        | 6  |       | 6    |        |         | 01.01 01.02 01.03 01.04 01.05 01.06 01.07<br>01.08 01.09 01.10 01.11 01.12 01.13 01.14<br>01.15 01.16 01.17 02.01 02.02 02.03 02.04<br>02.05 02.06 02.07 02.08 02.09 02.10 02.11<br>02.12 02.13 02.14 02.15 02.16 02.17 02.18<br>02.21 02.22 02.23 02.24 02.25 02.26 02.27<br>02.28 04.00 07.01 07.02 07.03 07.04 07.05<br>07.07 07.08 10.00 11.01 11.02 11.03 11.04<br>11.07 11.08 11.09 12.00 13.00 15.00 16.00<br>17.01 18.00 19.00 22.00 26.01 26.02 26.03<br>28.00 32.00 36.00 37.01 37.02 37.03 39.01<br>39.02 40.00 41.00 44.00 46.00 47.00 48.00<br>50.00 52.01 52.02 81.01 81.03 82.01 82.02<br>82.04 82.05 82.06 82.07 93.01 93.02 93.03<br>93.04 93.05 93.06 93.07 94.00 | Usar com / Usar com / Use with<br>P/N 9.229.0.853.006.4<br>[10.08...10.10 36.10...36.13] |
|                      |  | 9.229.0.796.002.4              | 3                                    | 4  | 4    | 4      | 6  | 3     | 6    | 6      | 6       | 00.00   | Usar com / Usar com / Use with<br>P/N 9.229.0.853.044.4                                  |
| 30                   | <b>Arruela de Vedação</b><br><i>Arandela de Vedación</i><br>Sealing Washer | 9.0492.11.0.1016               | 3                                    | 4  | 4    | 4      | 6  | 6     | 6    | 6      | 6       | 00.00   |  |

Série 229

**Cabeçote e Tampa de Válvulas**  
*Culata y Tapa de Válvulas*  
Cylinder Head and Valve Cover

**ANOTAÇÕES / ANOTACIONES / NOTES**



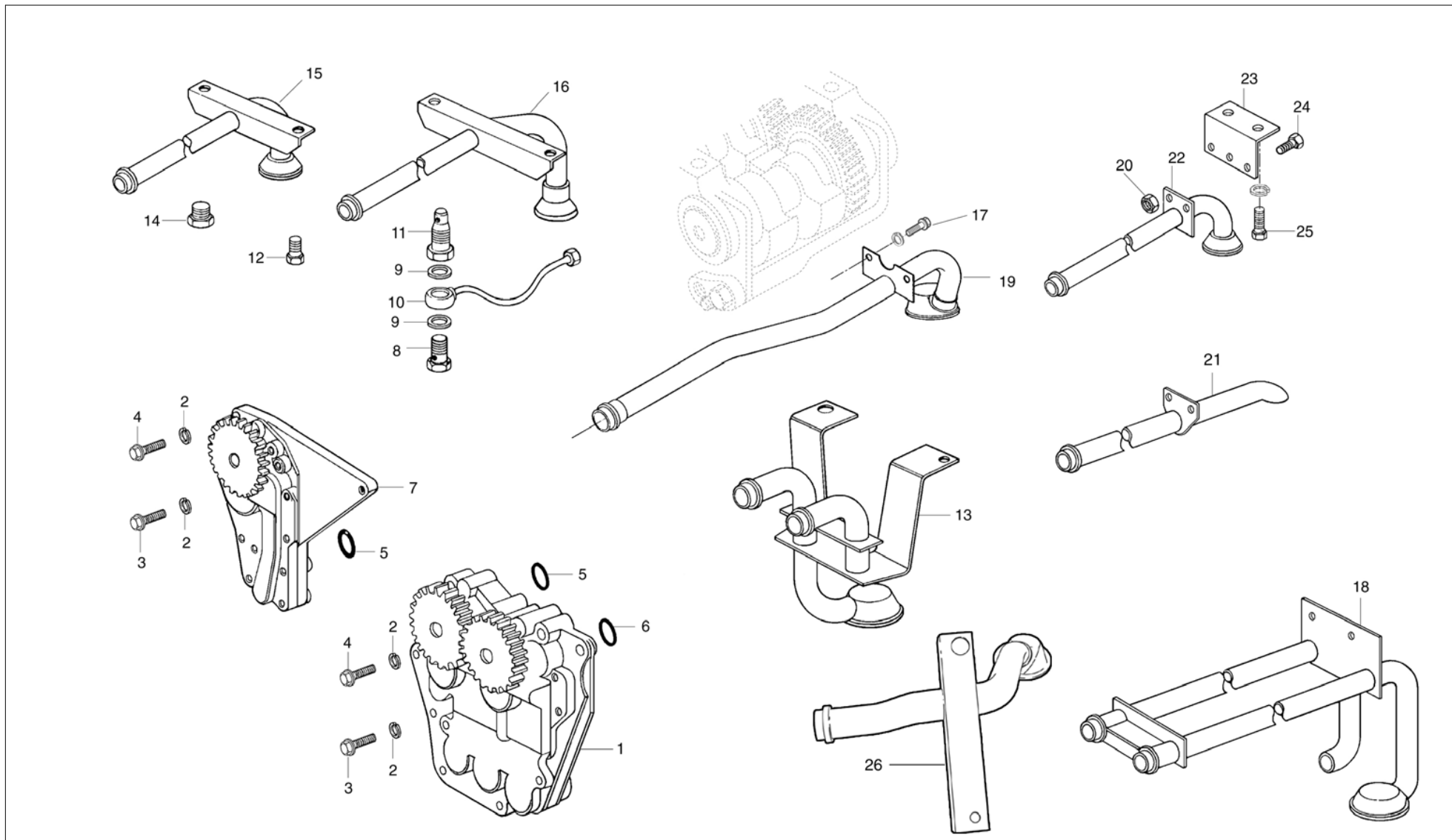
A NAVISTAR COMPANY

**MWM INTERNATIONAL**  
MOTORES



Série 229

**Bomba de Óleo Lubrificante**  
*Bomba de Aceite Lubricante*  
Lubricant Oil Pump



Série 229

**Bomba de Óleo Lubrificante**  
*Bomba de Aceite Lubricante*  
 Lubricant Oil Pump

| Item<br>Item<br>Item | Descrição<br>Descripción<br>Description                       | Peça N°<br>Pieza N°<br>Part Nr                               | Motores          |    |      |        |    |       |      |        |         | Aplicação<br>Aplicación<br>Application   | Observações<br>Observaciones<br>Remarks  |
|----------------------|---|--|------------------|----|------|--------|----|-------|------|--------|---------|--|--|
|                      |   |  | D3               | D4 | TD-4 | TD-EC4 | D6 | D-EC6 | TD-6 | TDEC-6 | TBD-EC6 |  |  |
| 1                    | <b>Bomba de Óleo</b><br><i>Bomba de Aceite</i><br>Oil Pump    | 9.225.0.730.002.6  |                  |    |      |        | 1  |       | 1    | 1      |         | 01.08 01.09 01.10 01.11 01.12 01.13 01.14<br>01.15 01.16 01.17 01.18 01.22 01.23 01.24<br>12.00 13.00 22.00 41.03  |  |
| 2                    | <b>Arruela</b><br><i>Arandela</i><br>Washer                   | 6.0216.03.1.0080   | 3                | 3  | 3    | 3      | 3  | 3     | 3    | 3      | 3       | 00.00  | ->  229.04.411353 (05/01)  |
| 3                    | <b>Parafuso M8x35</b><br><i>Tornillo M8x35</i><br>Bolt M8x35  | 6.0200.26.0.0835   | 1                | 1  | 1    |        | 1  | 1     | 1    | 1      |         | 01.00 02.01 02.02 02.03 02.04 02.05 02.06<br>02.07 02.08 02.09 02.10 02.11 02.12 02.13<br>02.14 02.15 02.16 02.21 02.22 02.23 02.24<br>02.25 04.00 07.01 07.02 07.03 07.04 07.05<br>07.07 10.00 11.00 12.00 13.00 15.00 16.01<br>16.02 16.03 17.01 18.01 18.02 19.00 22.00<br>26.01 26.02 26.03 28.00 32.00 34.01 35.01<br>35.02 36.00 37.01 37.02 39.01 40.01 41.00<br>44.00 46.00 47.00 48.00 49.01 50.00 52.01<br>52.02 57.01 57.02 57.04 81.01 81.03 82.01<br>82.02 82.04 82.05 93.01 93.02 93.03 93.04<br>93.05 93.06 93.07 94.00 | [10.08...10.10 11.05 11.06<br>36.10...36.13 94.00]   |
|                      |   | <b>Parafuso M8x45</b><br><i>Tornillo M8x45</i><br>Bolt M8x45 | 6.0200.26.0.0845 |    |      | 1      | 1  |       |      | 1      | 1       | 1  | 16.04 17.02 18.03 26.04 35.03 36.10 36.11<br>36.12 36.13 37.03 37.04 39.02 39.03 40.02<br>49.02 52.03 57.03 82.03 82.06 82.07 82.08<br>93.08 93.09 93.10 93.11 93.12 93.13 94.07 |
| 4                    | <b>Parafuso M8x25</b><br><i>Tornillo M8x25</i><br>Bolt M8x25  | 6.0200.26.0.0825   | 2                | 2  | 2    | 2      | 2  | 2     | 2    | 2      | 2       | 00.00  |  |
| 5                    | <b>Anel de Vedação</b><br><i>Anillo de Vedación</i><br>O-Ring | 6.0493.10.6.0204   | 1                | 1  | 1    |        | 1  | 1     | 1    | 1      |         | 01.00 02.02 02.03 02.04 02.05 02.06 02.07<br>02.09 02.10 02.11 02.12 02.13 02.14 02.16<br>02.21 02.22 02.23 02.24 02.25 07.01 07.02<br>07.03 07.04 07.05 07.07 11.00 12.00 13.00<br>15.00 16.01 16.02 17.01 18.01 18.02 19.00<br>22.00 26.01 26.02 26.03 28.00 32.00 34.01<br>35.01 35.02 36.00 37.01 37.02 39.01 40.01<br>41.00 44.00 46.00 47.00 48.00 49.01 50.00<br>52.01 52.02 57.01 57.02 57.04 81.01 81.03<br>82.01 82.02 82.04 82.05 93.01 93.02 93.03<br>93.04 93.05 93.06 93.07 94.00  | [01.19...01.21]<br>[10.08...10.10]<br>82.04:<br>exportação / exportación /<br>export   |

Série 229

**Bomba de Óleo Lubrificante**  
*Bomba de Aceite Lubricante*  
 Lubricant Oil Pump

| Item<br>Item<br>Item | Descrição<br>Descripción<br>Description                       | Peça N°<br>Pieza N°<br>Part Nr | Motores |    |      | Motores |    |       | Engines |        |         | Aplicação<br>Aplicación<br>Application | Observações<br>Observaciones<br>Remarks   |  |
|----------------------|---|--------------------------------|---------|----|------|---------|----|-------|---------|--------|---------|--|---|--|
|                      |   |                                | D3      | D4 | TD-4 | TD-EC4  | D6 | D-EC6 | TD-6    | TDEC-6 | TBD-EC6 |  |   |  |
| 5                    | <b>Anel de Vedação</b><br><i>Anillo de Vedación</i><br>O-Ring | 9.0493.13.6.0251               |         |    | 1    | 1       | 1  |       |         | 1      | 1       | 1                                      | 01.19 01.20 01.21 02.17 02.18 02.19 02.20<br>02.26 02.27 02.28 02.29 02.30 07.06 07.08<br>07.09 07.10 10.08 10.09 10.10 11.05 11.06<br>16.04 17.02 18.03 26.04 35.03 36.10 36.11<br>36.12 36.13 37.03 37.04 39.02 39.03 40.02<br>49.02 52.03 57.03 82.03 82.04 82.06 82.07<br>82.08 93.08 93.09 93.10 93.11 93.12 |  |
| 6                    | <b>Anel de Vedação</b><br><i>Anillo de Vedación</i><br>O-Ring | 6.0493.10.6.0243               |         |    |      |         | 2  |       |         | 2      | 2       |  | 01.08 01.09 01.10 01.11 01.12 01.13 01.14<br>01.15 01.16 01.17 01.18 01.22 01.23 01.24<br>12.00 13.00 22.00 41.03   |  |
| 7                    | <b>Bomba de Óleo</b><br><i>Bomba de Aceite</i><br>Oil Pump    | 9.229.0.730.004.6              |         |    | 1    | 1       | 1  |       |         | 1      | 1       | 1                                      | 01.19 01.20 01.21 02.17 02.18 02.19 02.20<br>02.26 02.27 02.28 02.29 02.30 07.06 07.08<br>07.09 07.10 10.08 10.09 10.10 11.05 11.06<br>16.04 17.02 18.03 26.04 35.03 36.10 36.11<br>36.12 36.13 37.03 37.04 39.02 39.03 40.02<br>49.02 52.03 57.03 82.03 82.06 82.07 82.08<br>93.08 93.09 93.10 93.11 93.12 94.07 |  |
|                      |   | 9.229.8.730.012.6              | 1       | 1  | 1    |         | 1  | 1     |         |        |         |  |   | 01.01 01.02 01.03 01.04 01.05 01.06 01.07<br>02.01 02.02 02.03 02.04 02.05 02.06 02.07<br>02.08 02.09 02.10 02.11 02.12 02.13 02.14<br>02.15 02.16 02.21 02.22 02.23 02.24 02.25<br>04.00 07.01 07.02 07.03 07.04 07.05 07.07<br>10.00 11.00 15.00 16.01 16.02 16.03 17.01<br>18.01 18.02 19.00 26.01 26.02 26.03 28.00<br>32.00 34.01 35.01 35.02 36.00 37.01 37.02<br>39.01 40.01 41.00 44.00 46.00 47.00 48.00<br>49.01 50.00 52.01 52.02 57.01 57.02 57.04<br>81.01 81.03 82.01 82.02 82.04 82.05 93.01<br>93.02 93.03 93.04 93.05 93.06 93.07 94.00 |
| 8                    | <b>Parafuso Oco</b><br><i>Tornillo Hueco</i><br>Hollow Screw  | 6.0404.34.0.0006               |         | 1  | 1    | 1       |    |       |         |        |         |  | 02.07 02.08 02.10 02.11 02.12 02.13 02.14<br>02.15 02.16 02.17 02.18 02.19 02.20 07.04<br>07.06 11.01 11.02 11.03 11.04 11.05 11.06<br>15.05 26.01 28.01 28.02 28.03 28.04 28.05<br>28.06 35.00 36.02 36.04 36.07 36.08 36.09<br>36.11 36.12 44.00 82.00 93.04  | ->  229.04.285382 (04/92)  |

Série 229

Bomba de Óleo Lubrificante  
Bomba de Aceite Lubricante  
Lubricant Oil Pump

| Item<br>Item<br>Item | Descrição<br>Descripción<br>Description                             | Peça N°<br>Pieza N°<br>Part Nr | Motores |    |      |         |    |       |         |        |         | Aplicação<br>Aplicación<br>Application   | Observações<br>Observaciones<br>Remarks |
|----------------------|---|--------------------------------|---------|----|------|---------|----|-------|---------|--------|---------|--|---|
|                      |   |                                | Motores |    |      | Engines |    |       | Engines |        |         |  |   |
|                      |   |                                | D3      | D4 | TD-4 | TD-EC4  | D6 | D-EC6 | TD-6    | TDEC-6 | TBD-EC6 |  |   |
| 9                    | <b>Arruela de Vedação</b><br>Arandela de Vedación<br>Sealing Washer | 9.0492.11.0.1016               |         | 2  | 2    | 2       |    |       |         |        |         | 02.07 02.08 02.10 02.11 02.12 02.13 02.14<br>02.15 02.16 02.17 02.18 02.19 02.20 07.04<br>07.06 11.01 11.02 11.03 11.04 11.05 11.06<br>15.05 26.01 28.01 28.02 28.03 28.04 28.05<br>28.06 35.00 36.02 36.04 36.07 36.08 36.09<br>36.11 36.12 44.00 82.00 93.04 | ->  229.04.285382 (04/92)               |
| 10                   | <b>Tubo</b><br>Caño<br>Pipe   | 9.226.0.901.007.5              |         | 1  | 1    | 1       |    |       |         |        |         | 02.07 02.08 02.10 02.11 02.12 02.13 02.14<br>02.15 02.16 02.17 02.18 02.19 02.20 07.04<br>07.06 11.01 11.02 11.03 11.04 11.05 11.06<br>15.05 26.01 28.01 28.02 28.03 28.04 28.05<br>28.06 35.00 36.02 36.04 36.07 36.08 36.09<br>36.11 36.12 44.00 82.00 93.04 | ->  229.04.285382 (04/92)               |
| 11                   | <b>Conexão</b><br>Conexion<br>Connection                            | 9.226.0.355.001.4              |         | 1  | 1    | 1       |    |       |         |        |         | 02.07 02.08 02.10 02.11 02.12 02.13 02.14<br>02.15 02.16 02.17 02.18 02.19 02.20 07.04<br>07.06 11.01 11.02 11.03 11.04 11.05 11.06<br>15.05 26.01 28.01 28.02 28.03 28.04 28.05<br>28.06 35.00 36.02 36.04 36.07 36.08 36.09<br>36.11 36.12 44.00 82.00 93.04 | ->  229.04.285382 (04/92)               |
| 12                   | <b>Parafuso M8x16</b><br>Tornillo M8x16<br>Bolt M8x16               | 6.0200.26.0.0816               | 1       | 1  | 1    | 1       | 1  | 1     | 1       | 1      | 1       | 00.00  | -> 229.06.181788 (06/01)                |
|                      | <b>Parafuso M8x20</b><br>Tornillo M8x20<br>Bolt M8x20               | 6.0200.26.0.0820               | 1       | 1  | 1    | 1       | 1  | 1     | 1       | 1      | 1       | 00.00  | ->  229.06.181787 (06/01)               |
| 13                   | <b>Tubo de Sucção</b><br>Caño de Succión<br>Suction Pipe            | 9.225.0.901.025.5              |         |    |      |         | 1  |       | 1       | 1      |         | 01.08 01.09 01.12 01.18 12.00 13.00 22.00<br>41.03   |   |
|                      |   | 9.229.0.901.046.5              |         |    |      |         |    |       | 1       | 1      |         | 01.13 01.14 01.15 01.16 01.17 01.22 01.23<br>01.24   |   |

Série 229

Bomba de Óleo Lubrificante  
Bomba de Aceite Lubricante  
Lubricant Oil Pump

| Item<br>Item<br>Item | Descrição<br>Descripción<br>Description                  | Peça N°<br>Pieza N°<br>Part Nr | Motores |    |      |        |    |       |      |        |         | Aplicação<br>Aplicación<br>Application   | Observações<br>Observaciones<br>Remarks   |   |  |
|----------------------|--|--------------------------------|---------|----|------|--------|----|-------|------|--------|---------|--|---|---|--|
|                      |  |                                | D3      | D4 | TD-4 | TD-EC4 | D6 | D-EC6 | TD-6 | TDEC-6 | TBD-EC6 |  |   |   |  |
| 14                   | <b>Parafuso M16x18</b><br>Tornillo M16x18<br>Bolt M16x18 | 6.325.0.350.001.4              | 1       | 1  | 1    |        | 1  | 1     | 1    | 1      | 1       | 01.00 02.01 02.02 02.03 02.04 02.05 02.06<br>02.09 02.21 02.22 02.23 02.24 02.25 02.26<br>02.27 02.28 02.29 02.30 04.00 07.00 10.13<br>10.14 10.15 10.16 10.17 10.18 10.19 10.20<br>11.10 11.11 11.12 12.00 13.00 15.00 16.00<br>17.00 18.00 19.00 22.00 28.07 28.08 32.00<br>34.01 36.01 36.13 36.14 36.15 36.16 36.17<br>36.18 36.19 37.00 39.00 40.00 41.00 46.00<br>47.00 48.00 49.00 50.00 52.00 57.01 57.02<br>57.04 81.00 82.00 93.00 94.00 | 02.09:<br>Somente / Somente / Only  |   |  |
| 15                   | <b>Tubo de Sucção</b><br>Caño de Succión<br>Suction Pipe | 6.325.0.901.023.5              | 1       | 1  |      |        |    |       |      |        |         | 02.01 02.02 02.03 02.04 02.06 04.00 07.01<br>07.02 07.03 15.01 15.02 32.00 34.01 36.01<br>37.01 48.00 81.01 82.01 82.02 93.01 93.02<br>94.01 94.02   |   |   |  |
|                      |  | 9.229.0.901.001.5              |         |    |      |        | 1  | 1     |      |        |         |  | 07.07 10.11 10.12 10.15 10.16 11.07 11.08<br>11.09 11.13 11.14 11.15 28.07 28.08 46.01<br>46.02 |   |  |
|                      |  | 9.229.0.901.010.5              |         |    |      |        | 1  |       |      |        |         |  | 02.21 02.22 02.23 02.24 02.25 17.01 52.01<br>52.02  |   |  |
|                      |  | 9.229.0.901.022.5              |         |    |      |        |    |       | 1    | 1      |         |  | 01.19 01.20 01.21   | 81.00 ->  229.06.126484<br>(09/91)        |  |
|                      |  | 9.229.0.901.023.5              |         |    |      |        |    |       | 1    | 1      |         |  | 02.26 02.27 02.28 02.29 02.30   |   |  |
|                      |  | 9.229.0.901.024.5              |         |    |      |        |    |       | 1    |        |         |  | 07.08 37.03   |   |  |
|                      |  | 9.229.0.901.051.5              |         |    |      |        |    | 1     |      | 1      | 1       |  |   | 07.09 07.10 52.03 82.04 82.07 82.08       | 81.07 81.08  -> 229.06.126485<br>(09/91)       |
|                      |  | 9.229.0.901.093.5              |         |    | 1    | 1      |    |       |      |        |         |  |   | 02.18 02.19 07.06 35.03 36.11 36.12 82.03 |  |
|                      |  | 9.229.0.901.113.5              |         |    |      |        |    |       |      |        | 1       |  |   | 36.13                                     |  |
|                      |  | 9.229.0.901.114.5              |         |    |      |        |    | 1     |      |        |         |  |   | 36.14 36.15 36.16 36.17                   |  |
|                      |  | 9.229.0.901.135.5              |         |    |      |        |    | 1     |      |        |         |  |   | 10.13 10.14 11.10 11.11 11.12 82.04       | 82.04:<br>exportação / exportación /<br>export |
|                      |  | 9.229.0.901.141.5              | 1       |    |      |        |    |       |      |        |         |  |   | 02.05                                     |  |
| 9.229.0.901.154.5    | 1  |                                |         |    |      |        |    |       |      |        |         | 57.01  |   |   |  |
| 16                   | <b>Tubo de Sucção</b><br>Caño de Succión<br>Suction Pipe | 9.229.0.901.018.5              |         | 1  |      |        |    |       |      |        |         | 01.01 01.02 11.01 11.02 11.03 11.04  | 11.00 ->  229.04.285382<br>(04/92)  |   |  |

Série 229

Bomba de Óleo Lubrificante  
Bomba de Aceite Lubricante  
Lubricant Oil Pump

| Item<br>Item<br>Item | Descrição<br>Descripción<br>Description                         | Peça N°<br>Pieza N°<br>Part Nr | Motores |    |      |        |    |       |      |        |   | Aplicação<br>Aplicación<br>Application  | Observações<br>Observaciones<br>Remarks  |
|----------------------|---|--------------------------------|---------|----|------|--------|----|-------|------|--------|---|---|--|
|                      |   |                                | D3      | D4 | TD-4 | TD-EC4 | D6 | D-EC6 | TD-6 | TDEC-6 | TBD-EC6   |   |  |
| 16                   | <b>Tubo de Sucção</b><br><i>Caño de Succión</i><br>Suction Pipe | 9.229.0.901.042.5              |         |    | 1    | 1      |    |       |      |        |   | 02.17 02.20   |  |
|                      |   | 9.229.0.901.054.5              |         | 1  |      |        |    |       |      |        |   | 02.12 02.16   |  |
|                      |   | 9.229.0.901.122.5              |         |    |      |        | 1  | 1     | 1    |        |   | 16.02 16.03 18.01 18.02 19.00 39.01 40.01<br>41.01 41.02 46.03 46.04 47.00 49.01 82.05<br>93.06 93.07 94.06 94.07   |  |
|                      |   | 9.229.0.901.123.5              |         |    |      |        | 1  |       |      |        |   | 01.03 01.04 01.05 01.06 01.07 93.05 94.05   |  |
|                      |   | 9.229.0.901.124.5              |         |    |      |        | 1  |       | 1    | 1      | 1   | 16.04 17.02 18.03 37.04 39.02 39.03 40.02<br>49.02 82.04 82.06 93.08 93.09 93.10 93.11<br>93.12 93.13   | 82.04:<br>com embreagem twin disc / con<br>embrague twin disc / with twin<br>disc clutch |
|                      |   | 9.229.0.901.146.5              |         | 1  |      |        |    |       |      |        |   | 02.09   | 02.09:<br>Somente / Somente / Only<br>785 4x4  |
|                      |   | 9.229.0.901.151.5              |         | 1  | 1    |        |    |       |      |        |   | 36.18 36.19 57.02 57.04   |  |
|                      |   | 9.325.0.901.064.5              |         | 1  |      |        |    |       |      |        |   | 02.07 02.08 02.09 02.10 02.11 02.13 02.14<br>02.15 07.04 07.05 15.03 15.04 15.05 16.01<br>26.01 35.01 35.02 36.02 36.04 36.07 36.08<br>36.09 37.02 44.00 81.03 82.02 93.03 93.04<br>94.03 94.04 | 02.09: Somente 785 4x2 82.02:<br>exportação /  |
| 17                   | <b>Parafuso M8x20</b><br><i>Tornillo M8x20</i><br>Bolt M8x20    | 6.0200.26.0.0820               |         | 2  |      | 2      |    |       |      |        | 10.00 11.01 11.02 11.03 11.04 11.06 26.02<br>26.03 26.04 28.01 28.02 28.03 28.04 28.05<br>28.06 36.03 36.05 36.06 36.10 | 11.01...11.04 -> <br>229.04.283383 (11/90)  |  |
| 18                   | <b>Tubo de Sucção</b><br><i>Caño de Succión</i><br>Suction Pipe | 6.227.0.901.006.5              |         |    |      |        | 1  |       |      |        | 01.10 01.11   |   |  |
| 19                   | <b>Tubo de Sucção</b><br><i>Caño de Succión</i><br>Suction Pipe | 9.229.0.901.120.5              |         |    |      | 1      |    |       |      |        | 10.08   |   |  |
|                      |   | 9.229.0.901.126.5              |         | 1  |      |        |    |       |      |        | 10.01 10.04 10.05 10.07 28.01 28.02 28.03<br>28.04 28.05 28.06  | 10.01 10.04  -> 229.04.255712<br>(11/90)<br>10.05 10.07  -> 229.04.257368<br>(12/90)  |  |
|                      |   | 9.229.0.901.139.5              |         |    |      | 1      |    |       |      |        | 10.09 10.10 11.05 11.06 26.04 36.10   | 11.00  -> 229.04.285383<br>(04/92)  |  |
|                      |   | 9.229.0.901.140.5              |         | 1  |      |        |    |       |      |        | 10.02 10.03 11.01 11.02 11.03 11.04 26.02<br>26.03 36.03 36.05 36.06  | 11.00  -> 229.04.285383<br>(04/92)  |  |

Série 229

**Bomba de Óleo Lubrificante**  
*Bomba de Aceite Lubrificante*  
 Lubricant Oil Pump

| Item<br>Item<br>Item | Descrição<br>Descripción<br>Description                         | Peça N°<br>Pieza N°<br>Part Nr | Motores |    |      |        |    |       |      |        |  | Aplicação<br>Aplicación<br>Application   | Observações<br>Observaciones<br>Remarks  |
|----------------------|---|--------------------------------|---------|----|------|--------|----|-------|------|--------|--|--|--|
|                      |   |                                | D3      | D4 | TD-4 | TD-EC4 | D6 | D-EC6 | TD-6 | TDEC-6 | TBD-EC6  |  |  |
| 20                   | <b>Porca</b><br><i>Tuerca</i><br>Nut                            | 6.0210.05.4.0080               |         | 2  |      |        | 2  |       | 2    | 2      |  | 01.08 01.09 01.10 01.11 01.12 01.13 01.14<br>01.15 01.16 01.17 01.18 01.22 01.23 01.24<br>10.01 10.04 10.05 10.07 12.00 13.00 22.00<br>41.03 | 10.01 10.04 ->  229.04.255711<br>(11/90)<br>10.05 10.07 ->  229.04.257367<br>(11/90) |
| 21                   | <b>Tubo de Sucção</b><br><i>Caño de Succión</i><br>Suction Pipe | 9.225.0.901.030.5              |         |    |      | 1      |    | 1     | 1    |        | 01.08 01.09 01.12 01.18  |  |  |
|                      |   | 9.229.0.901.047.5              |         |    |      |        |    | 1     | 1    |        | 01.13 01.14 01.15 01.16 01.17 01.22 01.23<br>01.24   |  |  |
| 22                   | <b>Tubo de Sucção</b><br><i>Caño de Succión</i><br>Suction Pipe | 9.225.0.901.029.5              |         | 1  |      |        |    |       |      |        | 10.01 10.04 10.05 10.07  | 10.01 10.04 ->  229.04.255711<br>(11/90)<br>10.05 10.07 ->  229.04.257367<br>(11/90)   |  |
| 23                   | <b>Cantoneira</b><br><i>Cantonera</i><br>Angle Plate            | 9.229.0.982.030.4              |         |    |      | 1      |    | 1     | 1    |        | 01.08 01.09 01.10 01.11 01.12 01.13 01.14<br>01.15 01.16 01.17 01.18 01.22 01.23 01.24<br>12.00 13.00 22.00 41.03                            | -> 229.06.123529 (02/91)   |  |
| 24                   | <b>Parafuso M8x16</b><br><i>Tornillo M8x16</i><br>Bolt M8x16    | 6.0200.26.0.0816               |         | 1  |      |        | 2  | 2     | 2    |        | 01.08 01.09 01.10 01.11 01.12 01.13 01.14<br>01.15 01.16 01.17 01.18 01.22 01.23 01.24<br>10.01 10.04 10.05 10.07 12.00 13.00 22.00<br>41.03 | 10.01 10.04 ->  229.04.255711<br>(11/90)<br>10.05 10.07 ->  229.04.257367<br>(11/90)   |  |
| 25                   | <b>Parafuso M10x20</b><br><i>Tornillo M10x20</i><br>Bolt M10x20 | 6.0200.26.0.1020               |         |    |      |        | 2  | 2     | 2    |        | 01.08 01.09 01.10 01.11 01.12 01.13 01.14<br>01.15 01.16 01.17 01.18 01.22 01.23 01.24<br>12.00 13.00 22.00 41.03                            |  |  |
| 26                   | <b>Tubo de Sucção</b><br><i>Caño de Succión</i><br>Suction Pipe | 9.229.0.901.155.5              |         |    |      | 1      |    |       |      |        | 57.03  |  |  |

Série 229

**Bomba de Óleo Lubrificante**  
*Bomba de Aceite Lubricante*  
Lubricant Oil Pump

**ANOTAÇÕES / ANOTACIONES / NOTES**



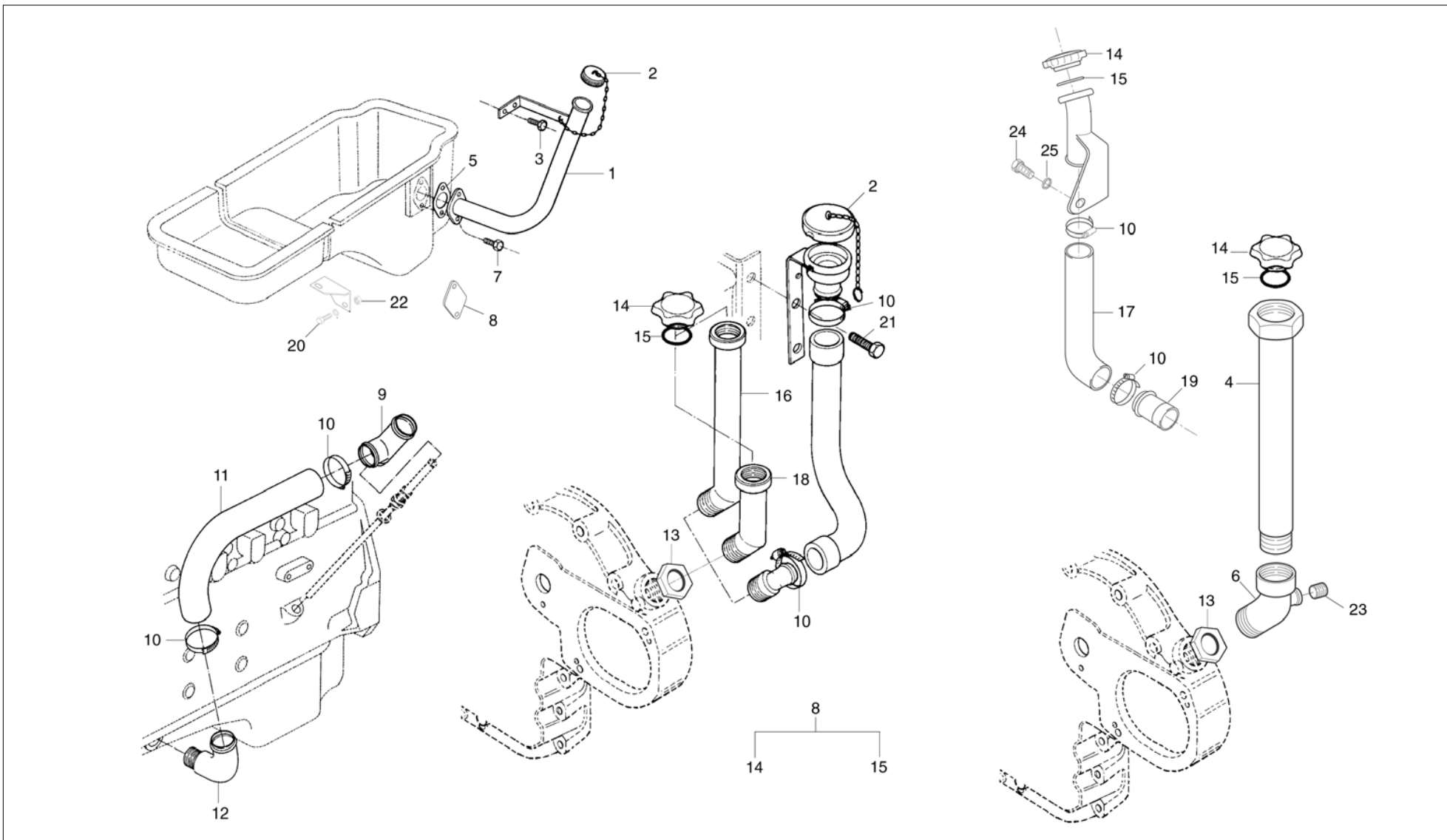
A NAVISTAR COMPANY

**MWM INTERNATIONAL**  
MOTORES



Série 229

**Bocal de Abastecimento de Óleo**  
*Bocal de Llenado de Aceite*  
Lube Oil Filter



Série 229

Bocal de Abastecimento de Óleo  
Bocal de Llenado de Aceite  
Lube Oil Filter

| Item<br>Item<br>Item | Descrição<br>Descripción<br>Description                    | Peça N°<br>Pieza N°<br>Part Nr | Motores |    |      |        |    |       |      |        |         | Engines | Aplicação<br>Aplicación<br>Application                                     | Observações<br>Observaciones<br>Remarks                                   |
|----------------------|--|--------------------------------|---------|----|------|--------|----|-------|------|--------|---------|---------|--|---|
|                      |  |                                | D3      | D4 | TD-4 | TD-EC4 | D6 | D-EC6 | TD-6 | TDEC-6 | TBD-EC6 |         |  |   |
| 1                    | <b>Tubo</b><br>Caño<br>Pipe                                | 9.229.0.901.014.5              |         |    |      |        | 1  | 1     |      |        |         |         | 11.08 11.09 11.13 11.14 11.15 46.01 46.02                                  |   |
| 2                    | <b>Tampa</b><br>Tapa<br>Cover                              | 9.229.0.352.003.5              |         |    |      |        | 1  | 1     | 1    |        |         |         | 11.08 11.09 11.13 11.14 11.15 39.01 40.02<br>41.03 46.01 46.02 46.03 46.04 | 39.01 ->  229.06.057297<br>(05/89)  |
| 3                    | <b>Parafuso M8x16</b><br>Tornillo M8x16<br>Bolt M8x16      | 6.0200.26.0.0816               |         |    |      |        | 2  | 2     |      |        |         |         | 11.08 11.09 11.13 11.14 11.15 39.01 46.01<br>46.02 46.03 46.04             | 39.01 ->  229.06.057297<br>(05/89)  |
| 4                    | <b>Tubo</b><br>Caño<br>Pipe                                | 9.229.0.901.148.5              |         | 1  |      |        |    |       |      |        |         |         | 10.01 10.02 10.03 10.06 10.08 10.09 10.10<br>28.02 28.06                   |   |
| 5                    | <b>Junta</b><br>Empaque<br>Gasket                          | 9.229.0.853.095.4              |         |    |      |        | 1  | 1     |      |        |         |         | 10.17 11.08 11.09 11.13 11.14 11.15 39.01<br>46.00                         | 39.01 ->  229.06.057297<br>(05/89)  |
| 6                    | <b>Conector</b><br>Conector<br>Connector                   | 9.229.0.901.130.4              |         | 1  |      | 1      |    |       |      |        |         |         | 10.01 10.02 10.03 10.05 10.06 10.08 10.09<br>10.10 28.02 28.06             |   |
| 7                    | <b>Parafuso M10X25</b><br>Tornillo M10X25<br>Bolt M10X25   | 6.0200.26.0.1025               |         |    |      |        | 2  | 2     |      |        |         |         | 10.17 11.08 11.09 11.13 11.14 11.15 39.01<br>46.00                         | 39.01 ->  229.06.057297<br>(05/89)  |
| 8                    | <b>Kit Tampa de Abastecimento</b><br>Kit Tapa<br>Cover Kit | 9.229.8.012.004.7              | 1       | 1  | 1    | 1      | 1  | 1     | 1    | 1      | 1       | 1       | 00.00  | [11.08 11.09 11.13 11.14 11.15<br>39.01 40.02 40.03 46.01 46.02<br>46.03] |
| 9                    | <b>Bocal</b><br>Bocal<br>Filler                            | 9.229.0.743.005.5              |         |    |      |        | 1  |       |      |        |         |         | 11.10 11.11 11.12  |   |
| 10                   | <b>Abraçadeira</b><br>Abrazadera<br>Clamp                  | 9.0401.53.0.0380               |         |    |      |        | 2  |       |      |        |         |         | 00.00  | -> 229.06.163726 (11/95)<br>->  229.06.166303 (06/96)                     |
|                      |  | 9.0401.53.0.0440               |         |    |      |        | 2  |       |      |        |         |         | 10.13 10.14 11.10 11.11 11.12 40.02 41.03                                  |   |
| 11                   | <b>Mangueira</b><br>Manguera<br>Hose                       | 9.229.0.861.171.4              |         |    |      |        | 1  |       |      |        |         |         | 11.10 11.11 11.12  |   |

Série 229

Bocal de Abastecimento de Óleo  
Bocal de Llenado de Aceite  
Lube Oil Filter

| Item<br>Item<br>Item | Descrição<br>Descripción<br>Description                  | Peça N°<br>Pieza N°<br>Part Nr | Motores |    |      |        |    |       |      |        |         | Aplicação<br>Aplicación<br>Application   | Observações<br>Observaciones<br>Remarks                                   |
|----------------------|--|--------------------------------|---------|----|------|--------|----|-------|------|--------|---------|--|---|
|                      |  |                                | D3      | D4 | TD-4 | TD-EC4 | D6 | D-EC6 | TD-6 | TDEC-6 | TBD-EC6 |  |   |
| 12                   | <b>Tubo</b><br>Caño<br>Pipe                              | 9.229.0.901.127.5              |         |    |      |        | 1  |       |      |        |         | 11.10 11.11 11.12  |   |
| 13                   | <b>Porca</b><br>Tuerca<br>Nut                            | 9.229.0.360.001.4              | 1       | 1  |      | 1      | 1  |       | 1    |        |         | 07.01 07.02 07.03 07.04 10.00 11.04 11.05<br>11.07 12.02 12.04 13.00 22.01 26.00 28.02<br>28.06 28.08 36.01 36.02 36.04 39.01 39.03<br>40.00 41.00 49.00 | [10.04 10.07 10.13 10.14<br>10.17] 39.01  -> 229.06.142876<br>(01/94)     |
| 14                   | <b>Tampa</b><br>Tapa<br>Cover                            | 9.229.0.352.001.4              | 1       | 1  | 1    | 1      | 1  | 1     | 1    | 1      | 1       | 00.00  | [11.08 11.09 11.13 11.14 11.15<br>39.01 40.02 40.03 46.01 46.02<br>46.03] |
| 15                   | <b>Anel de Vedação</b><br>Anillo de Vedación<br>O-Ring   | 6.0493.10.0.0344               | 1       | 1  | 1    | 1      | 1  | 1     | 1    | 1      | 1       | 00.00  | [11.08 11.09 11.13 11.14 11.15<br>39.01 40.02 40.03 46.01 46.02<br>46.03] |
| 16                   | <b>Tubo</b><br>Caño<br>Pipe                              | 9.229.0.901.065.5              | 1       | 1  |      | 1      | 1  |       | 1    |        |         | 26.01 26.02 26.03 36.01 36.02 36.04 39.01<br>39.03 49.00   | 39.01  -> 229.06.142876<br>(01/94)  |
| 17                   | <b>Mangueira</b><br>Manguera<br>Hose                     | 9.229.0.861.182.4              |         |    |      |        | 1  |       |      |        |         | 10.13 10.14  |   |
| 18                   | <b>Tubo</b><br>Caño<br>Pipe                              | 9.225.0.901.018.5              | 1       | 1  |      | 1      | 1  |       | 1    |        |         | 07.01 07.02 07.03 07.04 10.11 10.12 10.15<br>10.16 10.18 10.19 10.20 11.04 11.05 11.07<br>12.02 12.04 13.00 22.01 26.04 28.08 36.01<br>40.01 41.01 41.02 | 36.01:<br>ventilador na bomba d'água                                      |
| 19                   | <b>Tubo</b><br>Caño<br>Pipe                              | 9.229.0.901.137.4              |         |    |      |        | 1  |       |      |        |         | 10.13 10.14  |   |
| 20                   | <b>Parafuso M8x30</b><br>Tornillo M8x30<br>Bolt M8x30    | 6.0200.26.0.0830               |         |    |      |        | 1  |       |      |        |         | 10.17  |   |
| 21                   | <b>Parafuso M10x16</b><br>Tornillo M10x16<br>Bolt M10x16 | 6.0200.26.0.1016               |         |    |      |        |    |       | 1    |        |         | 40.02 41.03  |   |
| 22                   | <b>Porca</b><br>Tuerca<br>Nut                            | 6.0210.05.4.0080               |         |    |      |        | 1  |       |      |        |         | 10.17  |   |

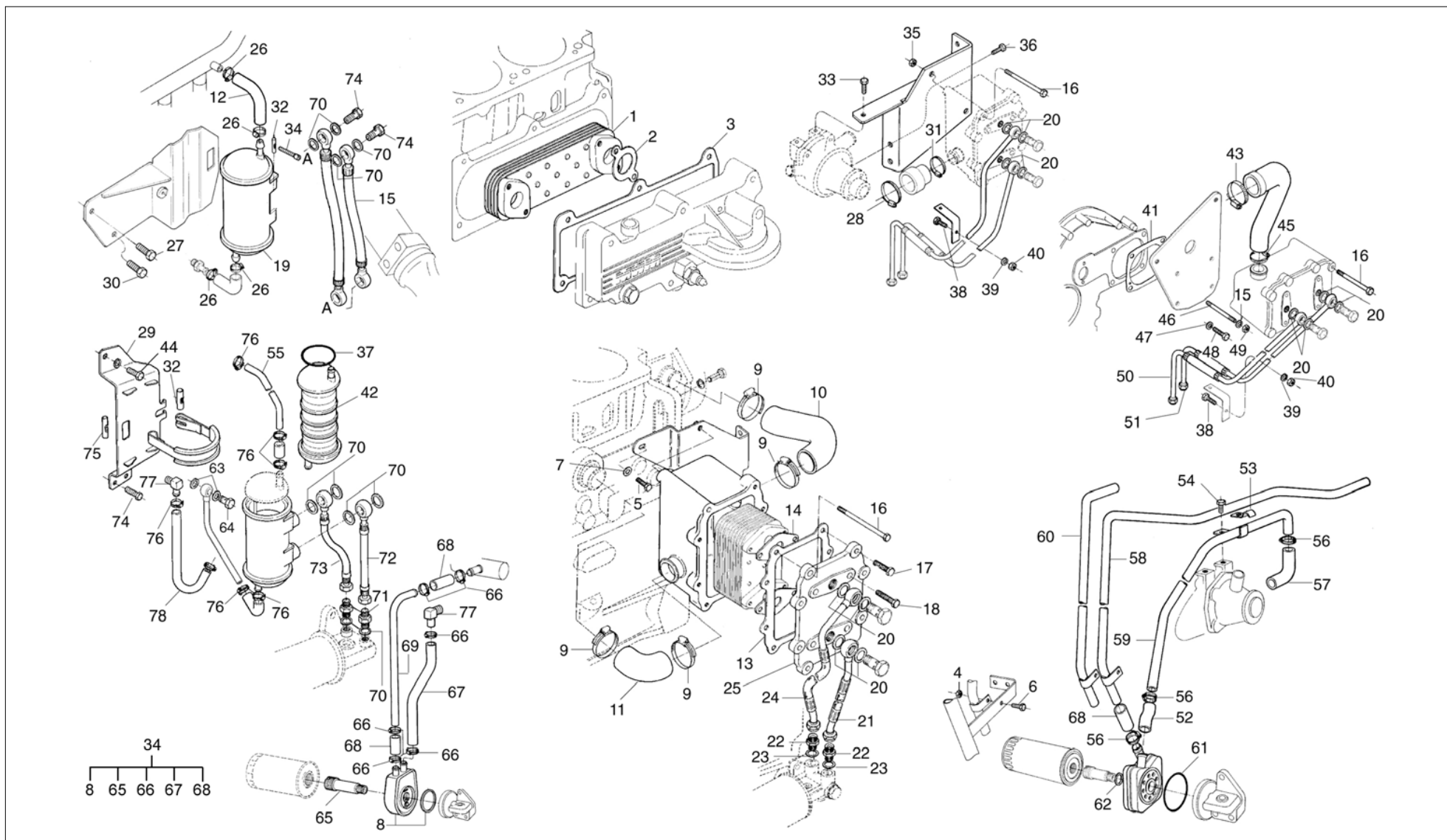
**Série 229**

**Bocal de Abastecimento de Óleo**  
*Bocal de Llenado de Aceite*  
 Lube Oil Filter

| Item<br>Item<br>Item | Descrição<br>Descripción<br>Description                         | Peça N°<br>Pieza N°<br>Part Nr | Motores |    |      |        |    |       |      |        |         | Engines | Aplicação<br>Aplicación<br>Application    | Observações<br>Observaciones<br>Remarks |
|----------------------|---|--------------------------------|---------|----|------|--------|----|-------|------|--------|---------|---------|---|---|
|                      |   |                                | D3      | D4 | TD-4 | TD-EC4 | D6 | D-EC6 | TD-6 | TDEC-6 | TBD-EC6 |         |   |   |
| 23                   | <b>Bujão</b><br><i>Tapón</i><br>Plug                            | 9.229.0.352.005.4              |         | 1  |      |        |    |       |      |        |         |         | 10.01 10.02 10.03 10.05 10.06 28.02 28.06 | -> 229.04.396396 (07/96)                |
|                      |   | 9.229.0.352.010.4              |         | 1  |      |        |    |       |      |        |         |         | 10.01 10.02 10.03 10.05 10.06 28.02 28.06 | ->  229.04.396395 (07/96)               |
| 24                   | <b>Parafuso M14x20</b><br><i>Tornillo M14x20</i><br>Bolt M14x20 | 6.0200.26.0.1420               |         |    |      |        | 1  |       |      |        |         |         | 10.13 10.14                               |   |
| 25                   | <b>Arruela</b><br><i>Arandela</i><br>Washer                     | 6.0216.01.0.0140               |         |    |      |        | 1  |       |      |        |         |         | 10.13 10.14                               |   |

Série 229

**Intercambiador de Calor do Óleo Lubrificante**  
*Intercambiador de Calor del Aceite Lubricante*  
Lubricant Oil Heat Exchanger



Série 229

**Intercambiador de Calor do Óleo Lubrificante**  
*Intercambiador de Calor del Aceite Lubricante*  
 Lubricant Oil Heat Exchanger

| Item<br>Item<br>Item | Descrição<br>Descripción<br>Description                          | Peça N°<br>Pieza N°<br>Part Nr | Motores |    |      | Motores |    |       | Engines |        |         | Aplicação<br>Aplicación<br>Application   | Observações<br>Observaciones<br>Remarks |
|----------------------|--|--------------------------------|---------|----|------|---------|----|-------|---------|--------|---------|--|---|
|                      |  |                                | D3      | D4 | TD-4 | TD-EC4  | D6 | D-EC6 | TD-6    | TDEC-6 | TBD-EC6 |  |   |
| 1                    | <b>Intercambiador</b><br><i>Intercambiador</i><br>Heat Exchanger | 9.229.0.940.017.5              |         |    |      |         |    |       |         | 1      |         | 01.18 01.19 01.20 01.21 01.22 01.23 01.24<br>02.29 02.30 07.09 07.10 17.02 37.04 39.03<br>49.02 52.03  | 6 Placas/Plates                         |
|                      |  | 9.229.0.940.020.5              |         |    |      | 1       |    |       |         | 1      | 1       | 02.19 02.20 07.06 10.08 10.09 10.10 11.05<br>11.06 26.04 35.03 36.10 36.11 36.12 36.13<br>57.03 82.03 82.08 93.11 93.12 93.13  | 5 Placas/Plates                         |
| 2                    | <b>Junta</b><br><i>Empaque</i><br>Gasket                         | 9.229.8.853.164.4              |         |    |      | 2       |    |       |         | 2      | 2       | 01.18 01.19 01.20 01.21 01.22 01.23 01.24<br>02.19 02.20 02.29 02.30 07.06 07.09 07.10<br>10.08 10.09 10.10 11.05 11.06 17.02 26.04<br>35.03 36.10 36.11 36.12 36.13 37.04 39.03<br>49.02 52.03 57.03 82.03 82.08 93.11 93.12<br>93.13 |   |
| 3                    | <b>Junta</b><br><i>Empaque</i><br>Gasket                         | 9.229.8.853.141.4              |         |    |      | 1       |    |       |         | 1      | 1       | 01.18 01.19 01.20 01.21 01.22 01.23 01.24<br>02.19 02.20 02.29 02.30 07.06 07.09 07.10<br>10.08 10.09 10.10 11.05 11.06 17.02 26.04<br>35.03 36.10 36.11 36.12 36.13 37.04 39.03<br>49.02 52.03 82.03 82.08 93.11 93.12 93.13          |   |
| 4                    | <b>Porca</b><br><i>Tuerca</i><br>Nut                             | 6.0210.05.4.0080               |         |    |      |         | 1  |       |         |        |         | 11.08 11.09 11.13 11.14 11.15  |   |
| 5                    | <b>Parafuso M10x30</b><br><i>Tornillo M10x30</i><br>Bolt M10x30  | 6.0200.26.0.1030               |         |    |      |         |    |       | 1       |        |         | 93.08 93.09 93.10 94.07  |   |
| 6                    | <b>Parafuso M8x20</b><br><i>Tornillo M8x20</i><br>Bolt M8x20     | 6.0200.26.0.0820               |         |    |      |         | 1  |       |         |        |         | 11.08 11.09 11.13 11.14 11.15  |   |
| 7                    | <b>Arruela Lisa</b><br><i>Arandela Lisa</i><br>Flat Washer       | 6.0215.01.0.0105               |         |    |      |         |    |       | 1       |        |         | 93.08 93.09 93.10 94.07  |   |
| 8                    | <b>Intercambiador</b><br><i>Intercambiador</i><br>Heat Exchanger | 9.229.0.940.008.4              |         | 1  |      |         | 1  | 1     |         |        |         | 11.01 11.02 11.03 11.04 11.08 11.09 11.13<br>11.14 11.15 18.02 36.02 49.01 57.04   |   |
| 9                    | <b>Abraçadeira</b><br><i>Abrazadera</i><br>Clamp                 | 9.0401.54.2.0038               |         |    |      |         |    |       | 4       |        |         | 93.08 93.09 93.10 94.07  |   |

Série 229

**Intercambiador de Calor do Óleo Lubrificante**  
*Intercambiador de Calor del Aceite Lubricante*  
 Lubricant Oil Heat Exchanger

| Item<br>Item<br>Item | Descrição<br>Descripción<br>Description                                    | Peça N°<br>Pieza N°<br>Part Nr | Motores |    |      |        |    |       |      |        |         | Aplicação<br>Aplicación<br>Application | Observações<br>Observaciones<br>Remarks  |  |
|----------------------|--|--------------------------------|---------|----|------|--------|----|-------|------|--------|---------|--|--|--|
|                      |  |                                | D3      | D4 | TD-4 | TD-EC4 | D6 | D-EC6 | TD-6 | TDEC-6 | TBD-EC6 |  |  |  |
| 10                   | <b>Mangueira</b><br><i>Manguera</i><br>Hose                                | 9.229.0.861.064.4              |         |    |      |        |    |       |      | 1      |         |  | 93.08 93.09 93.10 94.07  |  |
| 11                   | <b>Mangueira</b><br><i>Manguera</i><br>Hose                                | 9.229.0.861.063.4              |         |    |      |        |    |       |      | 1      |         |  | 93.08 93.09 93.10 94.07  |  |
| 12                   | <b>Mangueira</b><br><i>Manguera</i><br>Hose                                | 9.229.0.861.080.4              |         |    | 1    |        |    |       |      |        |         |  | 02.17 02.18  |  |
| 13                   | <b>Junta</b><br><i>Empaque</i><br>Gasket                                   | 9.410.8.853.030.4              |         |    |      |        |    |       |      | 1      |         |  | 16.04 18.03 37.03 39.02 40.02 41.03 93.08<br>93.09 93.10 94.07                   |  |
| 14                   | <b>Junta</b><br><i>Empaque</i><br>Gasket                                   | 9.229.0.853.117.4              |         |    |      |        |    |       |      | 2      |         |  | 16.04 18.03 37.03 39.02 40.02 41.03 93.08<br>93.09 93.10 94.07                   |  |
| 15                   | <b>Tubo</b><br><i>Caño</i><br>Pipe   | 9.229.0.939.022.5              |         |    | 1    |        |    |       |      |        |         |  | 02.17  |  |
| 16                   | <b>Parafuso M8x90</b><br><i>Tornillo M8x90</i><br>Bolt M8x90               | 6.0200.26.0.0890               |         |    |      |        |    |       |      | 2      |         |  | 18.03 37.03 39.02  |  |
| 17                   | <b>Parafuso M8x25</b><br><i>Tornillo M8x25</i><br>Bolt M8x25               | 6.0200.26.0.0825               |         |    |      |        |    |       |      | 8      |         |  | 16.04 18.03 37.03 39.02 40.02 41.03 93.08<br>93.09 93.10 94.07                   |  |
| 18                   | <b>Parafuso M8x20</b><br><i>Tornillo M8x20</i><br>Bolt M8x20               | 6.0200.26.0.0820               |         |    |      |        |    |       |      | 4      |         |  | 16.04 18.03 37.03 39.02 40.02 41.03 93.08<br>93.09 93.10 94.07                   |  |
| 19                   | <b>Intercambiador</b><br><i>Intercambiador</i><br>Heat Exchanger           | 9.229.0.940.007.6              |         |    | 1    |        |    |       |      | 1      |         |  | 01.13 01.14 01.15 01.16 01.17 02.17 02.18<br>02.26 02.27 02.28 07.08 82.07 82.08 |  |
| 20                   | <b>Arruela de Vedação</b><br><i>Arandela de Vedación</i><br>Sealing Washer | 9.0492.11.0.1822               |         |    |      |        |    |       |      | 4      |         |  | 16.04 18.03 37.03 39.02 40.02 41.03 93.08<br>93.09 93.10 94.07                   |  |

**Série 229**

**Intercambiador de Calor do Óleo Lubrificante**  
*Intercambiador de Calor del Aceite Lubricante*  
 Lubricant Oil Heat Exchanger

| Item<br>Item<br>Item | Descrição<br>Descripción<br>Description                             | Peça N°<br>Pieza N°<br>Part Nr | Motores |    |      |        |    |       |      |        |         | Aplicação<br>Aplicación<br>Application                               | Observações<br>Observaciones<br>Remarks |
|----------------------|---|--------------------------------|---------|----|------|--------|----|-------|------|--------|---------|--|---|
|                      |   |                                | D3      | D4 | TD-4 | TD-EC4 | D6 | D-EC6 | TD-6 | TDEC-6 | TBD-EC6 |  |   |
| 21                   | <b>Tubo</b><br>Caño<br>Pipe   | 9.229.0.939.008.4              |         |    |      |        |    |       |      | 1      |         | 93.08 93.09 93.10 94.07  |   |
| 22                   | <b>Conexão</b><br>Conexion<br>Connection                            | 6.0404.23.2.0130               |         |    |      |        |    |       |      | 2      |         | 93.08 93.09 93.10 94.07  |   |
| 23                   | <b>Arruela de Vedação</b><br>Arandela de Vedación<br>Sealing Washer | 9.0492.11.0.1822               |         |    |      |        |    |       |      | 2      |         | 93.08 93.09 93.10 94.07  |   |
| 24                   | <b>Tubo</b><br>Caño<br>Pipe   | 9.229.0.939.007.4              |         |    |      |        |    |       |      | 1      |         | 93.08 93.09 93.10 94.07  |   |
| 25                   | <b>Tampa</b><br>Tapa<br>Cover                                       | 9.229.0.752.003.4              |         |    |      |        |    |       |      | 1      |         | 16.04 18.03 37.03 39.02 40.02 41.03 93.08<br>93.09 93.10 94.07       |   |
| 26                   | <b>Abraçadeira</b><br>Abrazadera<br>Clamp                           | 9.0401.53.0.0190               |         |    | 4    |        |    |       |      |        |         | 02.17 02.18  |   |
| 27                   | <b>Parafuso M10X25</b><br>Tornillo M10X25<br>Bolt M10X25            | 6.0200.26.0.1025               |         |    | 2    |        |    |       |      |        |         | 02.17 02.18  |   |
| 28                   | <b>Abraçadeira</b><br>Abrazadera<br>Clamp                           | 9.0401.53.0.0570               |         |    |      |        |    |       |      | 1      |         | 16.04 40.02 41.03  |   |
| 29                   | <b>Suporte</b><br>Soporte<br>Bracket                                | 9.229.0.637.058.5              |         |    |      |        |    |       |      | 1      |         | 01.13 01.14 01.15 01.16 01.17 02.26 02.27<br>02.28 07.08 82.06 82.07 |   |
| 30                   | <b>Parafuso M10x20</b><br>Tornillo M10x20<br>Bolt M10x20            | 6.0200.26.0.1020               |         |    | 1    |        |    |       |      |        |         | 02.17 02.18  |   |
| 31                   | <b>Abraçadeira</b><br>Abrazadera<br>Clamp                           | 9.0401.53.0.0440               |         |    |      |        |    |       |      | 1      |         | 16.04 40.02 41.03  |   |



**Série 229**

**Intercambiador de Calor do Óleo Lubrificante**  
*Intercambiador de Calor del Aceite Lubricante*  
 Lubricant Oil Heat Exchanger

| Item<br>Item<br>Item | Descrição<br>Descripción<br>Description  | Peça N°<br>Pieza N°<br>Part Nr | Motores |    |      |        |    |       |      |        |         | Engines | Aplicação<br>Aplicación<br>Application   | Observações<br>Observaciones<br>Remarks |
|----------------------|--|--------------------------------|---------|----|------|--------|----|-------|------|--------|---------|---------|--|---|
|                      |  |                                | D3      | D4 | TD-4 | TD-EC4 | D6 | D-EC6 | TD-6 | TDEC-6 | TBD-EC6 |         |  |   |
| 32                   | <b>Pino</b><br><i>Perno</i><br>Pin   | 6.321.4.310.023.4              |         |    | 1    |        |    |       |      |        | 1       |         | 01.13 01.14 01.15 01.16 01.17 02.17 02.18<br>02.26 02.27 02.28 07.08 82.07 82.08 |   |
| 33                   | <b>Parafuso M10x20</b><br><i>Tornillo M10x20</i><br>Bolt M10x20  | 6.0200.26.0.1020               |         |    |      |        |    |       |      |        | 1       |         | 16.04 40.02 41.03  |   |
| 34                   | <b>Kit - Reposição do Intercambiador</b><br><i>Kit - Reposición del Intercambiador</i><br>Kit - Heat Exchanger Replacement | 9.229.8.019.130.7              |         | 1  |      |        |    | 1     | 1    |        |         |         | 11.01 11.02 11.03 11.04 11.08 11.09 11.13<br>11.14 11.15                         | ->  229.04.235333 (03/90)               |
| 35                   | <b>Porca</b><br><i>Tuerca</i><br>Nut   | 6.0210.05.4.0080               |         |    |      |        |    |       |      |        | 2       |         | 16.04 40.02 41.03  |   |
| 36                   | <b>Parafuso M10X25</b><br><i>Tornillo M10X25</i><br>Bolt M10X25  | 6.0200.26.0.1025               |         |    |      |        |    |       |      |        | 2       |         | 16.04 40.02 41.03  |   |
| 37                   | <b>Anel de Vedação</b><br><i>Anillo de Vedación</i><br>O-Ring  | 9.229.0.855.003.4              |         |    | 2    |        |    |       |      |        | 2       |         | 01.13 01.14 01.15 01.16 01.17 02.17 02.18<br>02.26 02.27 02.28 07.08 82.07 82.08 |   |
| 38                   | <b>Parafuso M6x16</b><br><i>Tornillo M6x16</i><br>Bolt M6x16   | 6.0200.26.0.0616               |         |    |      |        |    |       |      |        | 1       |         | 16.04 18.03 37.03 39.02 40.02 41.03  |   |
| 39                   | <b>Arruela de Pressão</b><br><i>Arandela de Presión</i><br>Spring Washer   | 6.0216.01.0.0060               |         |    |      |        |    |       |      |        | 1       |         | 16.04 18.03 37.03 39.02 40.02 41.03  |   |
| 40                   | <b>Porca</b><br><i>Tuerca</i><br>Nut   | 6.0210.05.4.0060               |         |    |      |        |    |       |      |        | 1       |         | 16.04 18.03 37.03 39.02 40.02 41.03  |   |
| 41                   | <b>Junta</b><br><i>Empaque</i><br>Gasket   | 9.229.8.853.144.4              |         |    |      |        |    |       |      |        | 1       |         | 18.03 37.03 39.02  |   |
| 42                   | <b>Intercambiador</b><br><i>Intercambiador</i><br>Heat Exchanger   | 9.229.0.944.003.4              |         |    | 1    |        |    |       |      |        | 1       |         | 01.13 01.14 01.15 01.16 01.17 02.17 02.18<br>02.26 02.27 02.28 07.08 82.07 82.08 |   |

**Série 229**

**Intercambiador de Calor do Óleo Lubrificante**  
*Intercambiador de Calor del Aceite Lubricante*  
 Lubricant Oil Heat Exchanger

| Item<br>Item<br>Item | Descrição<br>Descripción<br>Description                                    | Peça N°<br>Pieza N°<br>Part Nr | Motores<br><i>Motores</i><br>Engines |    |      |        |    |       |      |        |         | Aplicação<br><i>Aplicación</i><br>Application                        | Observações<br><i>Observaciones</i><br>Remarks |
|----------------------|--|--------------------------------|--------------------------------------|----|------|--------|----|-------|------|--------|---------|--|--|
|                      |  |                                | D3                                   | D4 | TD-4 | TD-EC4 | D6 | D-EC6 | TD-6 | TDEC-6 | TBD-EC6 |  |  |
| 43                   | <b>Abraçadeira</b><br><i>Abrazadera</i><br>Clamp                           | 9.0401.53.0.0570               |                                      |    |      |        |    |       |      | 1      |         | 18.03 37.03 39.02  |  |
| 44                   | <b>Parafuso M10x16</b><br><i>Tornillo M10x16</i><br>Bolt M10x16            | 6.0200.26.0.1016               |                                      |    |      |        |    |       |      | 1      |         | 01.13 01.14 01.15 01.16 01.17 02.26 02.27<br>02.28 07.08 82.06 82.07 |  |
| 45                   | <b>Abraçadeira</b><br><i>Abrazadera</i><br>Clamp                           | 9.0401.53.0.0440               |                                      |    |      |        |    |       |      | 1      |         | 18.03 37.03 39.02  |  |
| 46                   | <b>Prisioneiro</b><br><i>Espárrago</i><br>Stud                             | 6.0201.10.3.0813               |                                      |    |      |        |    |       |      | 2      |         | 18.03 37.03 39.02  |  |
| 47                   | <b>Arruela de Vedação</b><br><i>Arandela de Vedación</i><br>Sealing Washer | 6.0492.01.0.0814               |                                      |    |      |        |    |       |      | 1      |         | 18.03 37.03 39.02  |  |
| 48                   | <b>Parafuso M8x25</b><br><i>Tornillo M8x25</i><br>Bolt M8x25               | 6.0200.26.0.0825               |                                      |    |      |        |    |       |      | 2      |         | 18.03 37.03 39.02  |  |
| 49                   | <b>Porca</b><br><i>Tuerca</i><br>Nut                                       | 6.0210.05.4.0080               |                                      |    |      |        |    |       |      | 2      |         | 18.03 37.03 39.02  |  |
| 50                   | <b>Tubo</b><br><i>Caño</i><br>Pipe   | 9.229.0.939.030.5              |                                      |    |      |        |    |       |      | 1      |         | 18.03 37.03 39.02  |  |
| 51                   | <b>Tubo</b><br><i>Caño</i><br>Pipe   | 9.229.0.939.031.5              |                                      |    |      |        |    |       |      | 1      |         | 18.03 37.03 39.02  |  |
| 52                   | <b>Mangueira</b><br><i>Manguera</i><br>Hose                                | 9.229.0.861.024.4              |                                      |    |      |        | 1  |       |      |        |         | 11.08 11.09  |  |
| 53                   | <b>Abraçadeira</b><br><i>Abrazadera</i><br>Clamp                           | 9.225.0.977.022.4              |                                      |    |      |        | 1  |       |      |        |         | 11.08 11.09  | ->  229.06.020701 (06/82)                      |

Série 229

Intercambiador de Calor do Óleo Lubrificante  
 Intercambiador de Calor del Aceite Lubricante  
 Lubricant Oil Heat Exchanger

| Item<br>Item<br>Item | Descrição<br>Descripción<br>Description                             | Peça N°<br>Pieza N°<br>Part Nr | Motores |    |      |        |    |       |      |        |         | Aplicação<br>Aplicación<br>Application                         | Observações<br>Observaciones<br>Remarks    |
|----------------------|---|--------------------------------|---------|----|------|--------|----|-------|------|--------|---------|--|--|
|                      |   |                                | D3      | D4 | TD-4 | TD-EC4 | D6 | D-EC6 | TD-6 | TDEC-6 | TBD-EC6 |  |  |
| 54                   | <b>Parafuso M8x16</b><br>Tornillo M8x16<br>Bolt M8x16               | 6.0200.26.0.0816               |         |    |      |        | 1  |       |      |        |         | 11.08 11.09  |  |
| 55                   | <b>Tubo</b><br>Caño<br>Pipe   | 9.229.0.912.091.4              |         |    |      |        |    |       |      | 1      |         | 07.08 82.07 82.08  | ->  229.06.045319 (07/85)                  |
| 56                   | <b>Abraçadeira</b><br>Abrazadera<br>Clamp                           | 9.0401.53.0.0190               |         |    |      |        | 6  |       |      |        |         | 11.08 11.09  |  |
| 57                   | <b>Mangueira</b><br>Manguera<br>Hose                                | 9.229.0.861.022.4              |         |    |      |        | 1  |       |      |        |         | 11.08 11.09  |  |
| 58                   | <b>Tubo</b><br>Caño<br>Pipe   | 9.229.0.912.044.5              |         |    |      |        | 1  |       |      |        |         | 11.08 11.09  |  |
| 59                   | <b>Tubo</b><br>Caño<br>Pipe   | 9.229.0.912.041.5              |         |    |      |        | 1  |       |      |        |         | 11.08 11.09  |  |
| 60                   | <b>Tubo</b><br>Caño<br>Pipe   | 9.229.0.912.034.5              |         |    |      |        |    | 1     |      |        |         | 11.13 11.14 11.15  |  |
| 61                   | <b>Anel de Vedação</b><br>Anillo de Vedación<br>O-Ring              | 6.0493.10.8.0605               |         | 1  |      |        | 1  | 1     |      |        |         | 11.01 11.02 11.03 11.04 11.08 11.09 11.13<br>11.14 11.15       | 11.01...11.04 -> <br>229.04.235333 (03/90) |
| 62                   | <b>Arruela de Vedação</b><br>Arandela de Vedación<br>Sealing Washer | 9.0492.11.0.2026               |         | 1  |      |        | 1  |       |      |        |         | 11.01 11.02 11.03 11.04 11.08 11.09 11.13<br>11.14 11.15 36.02 | 36.02 ->  229.04.188170<br>(10/88)         |
| 63                   | <b>Arruela de Vedação</b><br>Arandela de Vedación<br>Sealing Washer | 6.0492.01.0.1418               |         |    |      |        |    |       | 2    |        |         | 00.00  | ->  229.06.023587 (04/83)                  |
| 64                   | <b>Parafuso Oco</b><br>Tornillo Hueco<br>Hollow Screw               | 6.0404.34.0.0010               |         |    |      |        |    |       | 1    |        |         | 00.00  | ->  229.06.023587 (04/83)                  |

Série 229

Intercambiador de Calor do Óleo Lubrificante  
 Intercambiador de Calor del Aceite Lubricante  
 Lubricant Oil Heat Exchanger

| Item<br>Item<br>Item | Descrição<br>Descripción<br>Description                             | Peça N°<br>Pieza N°<br>Part Nr | Motores<br>Motores<br>Engines |    |      |        |    |       |      |        |         | Aplicação<br>Aplicación<br>Application  | Observações<br>Observaciones<br>Remarks  |
|----------------------|---|--------------------------------|-------------------------------|----|------|--------|----|-------|------|--------|---------|---|--|
|                      |   |                                | D3                            | D4 | TD-4 | TD-EC4 | D6 | D-EC6 | TD-6 | TDEC-6 | TBD-EC6 |   |  |
| 65                   | <b>Conexão</b><br>Conexion<br>Connection                            | 9.229.0.355.052.4              |                               | 1  |      |        | 1  | 1     |      |        |         | 11.01 11.02 11.03 11.04 11.08 11.09 11.13<br>11.14 11.15 18.02 36.02 49.01                            | 11.01...11.04  -><br>229.04.235384 (03/90)<br>36.02 ->  229.04.188170<br>(10/88) |
| 66                   | <b>Abraçadeira</b><br>Abrazadera<br>Clamp                           | 9.0401.53.0.0190               |                               | 6  |      |        | 6  | 6     |      |        |         | 11.01 11.02 11.03 11.04 11.13 11.14 11.15<br>12.03 12.04 18.02 36.02 49.01                            | 11.01...11.04  -><br>229.04.235384 (03/90)<br>36.02 ->  229.04.188170<br>(10/88) |
| 67                   | <b>Mangueira</b><br>Manguera<br>Hose                                | 9.229.0.861.033.4              |                               | 1  | 1    |        | 1  | 1     |      |        |         | 11.01 11.02 11.03 11.04 11.13 11.14 11.15<br>12.03 12.04 18.02 36.02 49.01 57.04                      | 11.01...11.04  -><br>229.04.235384 (03/90)<br>36.02 ->  229.04.188170<br>(10/88) |
|                      |   | 9.229.0.861.034.4              |                               | 1  |      |        |    | 1     |      |        |         | 11.01 11.02 11.03 11.04 11.13 11.14 11.15   | ->  229.04.235333 (03/90)  |
| 68                   | <b>Mangueira</b><br>Manguera<br>Hose                                | 9.229.0.861.021.4              |                               |    | 2    |        |    |       | 2    | 2      |         | 01.13 01.14 01.15 01.16 01.17 02.17 02.18<br>02.26 02.27 02.28 07.08 57.04 82.07 82.08                |  |
| 69                   | <b>Tubo</b><br>Caño<br>Pipe   | 9.229.0.912.034.4              |                               | 1  |      |        |    |       |      |        |         | 11.01 11.02 11.03 11.04   |  |
|                      |   | 9.229.0.912.105.4              |                               | 1  | 1    |        | 1  | 1     |      |        |         | 11.01 11.02 11.03 11.04 11.08 11.09 11.13<br>11.14 11.15 12.03 12.04 18.02 36.02 49.01<br>49.02 57.04 | 11.01...11.04  -><br>229.04.235384 (03/90)<br>36.02 ->  229.04.188170<br>(10/88) |
| 70                   | <b>Arruela de Vedação</b><br>Arandela de Vedación<br>Sealing Washer | 6.0492.01.0.1824               |                               |    | 8    |        |    |       |      | 6      |         | 01.13 01.14 01.15 01.16 01.17 02.17 02.18<br>02.26 02.27 02.28 07.08 82.06 82.07                      |  |
| 71                   | <b>Conexão</b><br>Conexion<br>Connection                            | 6.0404.23.2.0130               |                               |    |      |        |    |       |      | 2      |         | 01.13 01.14 01.15 01.16 01.17 02.26 02.27<br>02.28 07.08 82.06 82.07                                  |  |
| 72                   | <b>Tubo</b><br>Caño<br>Pipe   | 9.229.8.939.020.6              |                               |    |      |        |    |       |      | 1      |         | 01.13 01.14 01.15 01.16 01.17 02.26 02.27<br>02.28 07.08 82.06 82.07                                  |  |
| 73                   | <b>Tubo</b><br>Caño<br>Pipe   | 9.229.8.939.021.6              |                               |    |      |        |    |       |      | 1      |         | 01.13 01.14 01.15 01.16 01.17 02.26 02.27<br>02.28 07.08 82.06 82.07                                  |  |

Série 229

Intercambiador de Calor do Óleo Lubrificante  
 Intercambiador de Calor del Aceite Lubricante  
 Lubricant Oil Heat Exchanger

| Item<br>Item<br>Item | Descrição<br>Descripción<br>Description               | Peça N°<br>Pieza N°<br>Part Nr | Motores |    |      | Motores |    |       | Engines |        |         | Aplicação<br>Aplicación<br>Application   | Observações<br>Observaciones<br>Remarks |
|----------------------|---|--------------------------------|---------|----|------|---------|----|-------|---------|--------|---------|--|---|
|                      |   |                                | D3      | D4 | TD-4 | TD-EC4  | D6 | D-EC6 | TD-6    | TDEC-6 | TBD-EC6 |  |   |
| 74                   | <b>Parafuso M8x16</b><br>Tornillo M8x16<br>Bolt M8x16 | 6.0200.26.0.0816               |         |    |      |         |    |       | 2       |        |         | 01.13 01.14 01.15 01.16 01.17 02.26 02.27<br>02.28 07.08 82.06 82.07             |   |
| 75                   | <b>Pino</b><br>Perno<br>Pin                           | 6.321.4.310.024.4              |         |    | 1    |         |    |       | 1       |        |         | 01.13 01.14 01.15 01.16 01.17 02.17 02.18<br>02.26 02.27 02.28 07.08 82.07 82.08 |   |
| 76                   | <b>Abraçadeira</b><br>Abrazadera<br>Clamp             | 9.0401.53.0.0190               |         |    |      |         |    |       | 6       |        |         | 01.13 01.14 01.15 01.16 01.17 02.26 02.27<br>02.28 07.08 82.06 82.07             |   |
| 77                   | <b>Cotovelo</b><br>Codo<br>Elbow                      | 9.229.0.355.017.4              |         | 1  |      |         | 1  |       | 1       |        |         | 07.08 11.13 11.14 11.15 12.02 12.03 18.02<br>36.02 49.01 57.04 82.06 82.07       | 36.02 ->  229.04.188170<br>(10/88)      |
| 78                   | <b>Mangueira</b><br>Manguera<br>Hose                  | 9.229.0.861.074.4              |         |    |      |         |    |       | 1       |        |         | 01.13 01.14 01.15 01.16 01.17 02.26 02.27<br>02.28 07.08 82.07                   |   |

**Série 229**

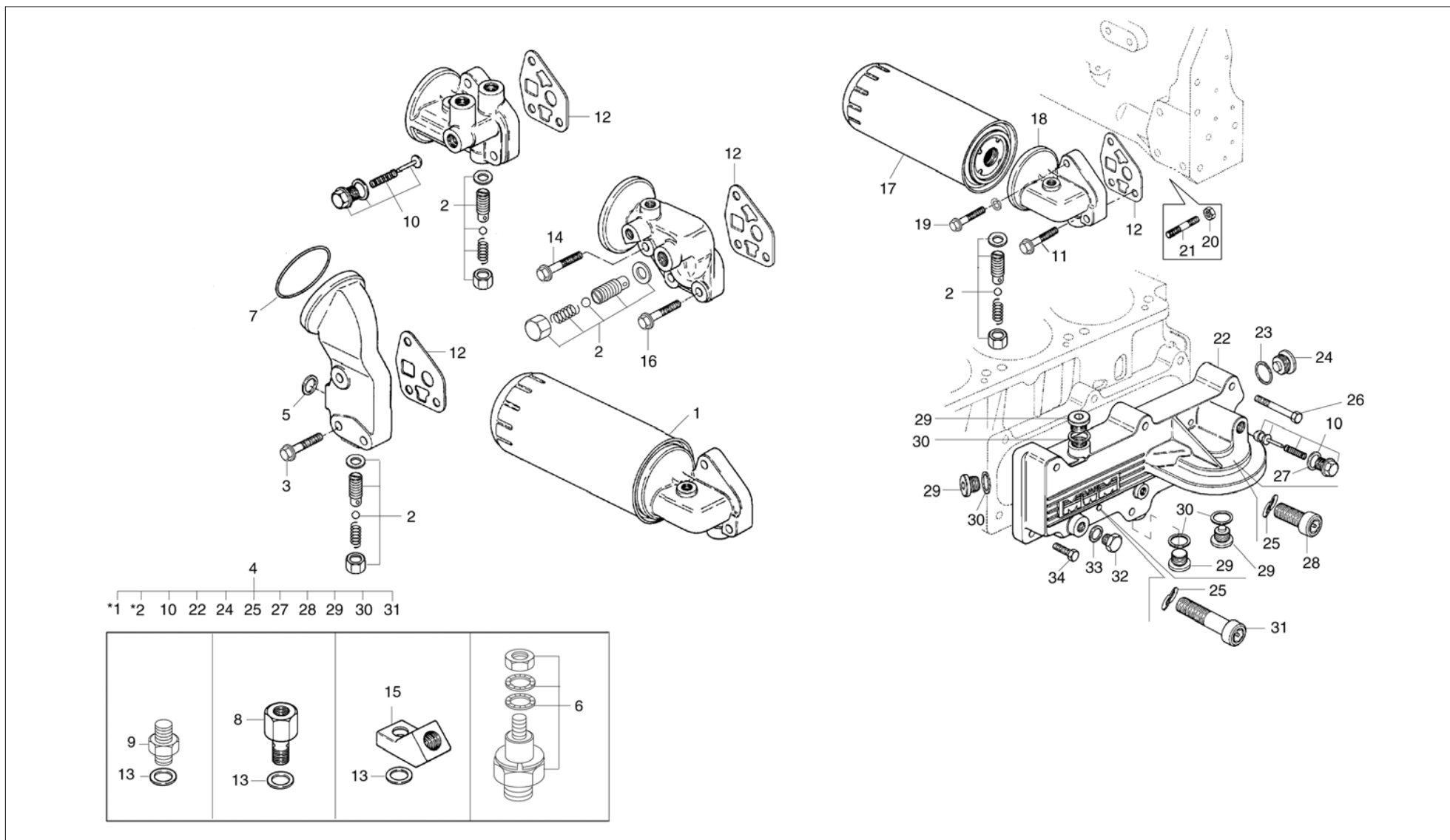
**Intercambiador de Calor do Óleo Lubrificante**  
*Intercambiador de Calor del Aceite Lubricante*  
Lubricant Oil Heat Exchanger

**ANOTAÇÕES / ANOTACIONES / NOTES**



**MWM INTERNATIONAL®**  
**MOTORES**

A NAVISTAR COMPANY



Série 229

Filtro de Óleo Lubrificante  
Filtro de Aceite Lubricante  
Lubricant Oil Filter

| Item<br>Item<br>Item | Descrição<br>Descripción<br>Description   | Peça N°<br>Pieza N°<br>Part Nr | Motores |    |      |        |    |       |      |        |         | Aplicação<br>Aplicación<br>Application  | Observações<br>Observaciones<br>Remarks  |
|----------------------|---|--------------------------------|---------|----|------|--------|----|-------|------|--------|---------|---|--|
|                      |   |                                | D3      | D4 | TD-4 | TD-EC4 | D6 | D-EC6 | TD-6 | TDEC-6 | TBD-EC6 |   |  |
| 1                    | <b>Filtro de Óleo - Completo</b><br><i>Filtro de Aceite - Completo</i><br>Lubricating Oil Filter - Assembly | 9.0541.18.0.0304               | 1       | 1  |      |        | 1  |       |      |        |         | 02.01 02.02 02.03 02.04 02.05 02.06 02.07<br>02.08 02.09 02.10 02.11 02.13 02.14 02.15<br>04.00 07.01 07.02 07.03 07.04 07.05 15.00<br>16.01 16.02 16.03 19.01 26.01 26.03 32.00<br>34.01 36.01 36.02 36.03 36.04 36.05 36.06<br>36.08 36.09 36.18 36.19 37.01 37.02 44.00<br>48.00 50.00 81.01 81.03 82.01 82.02 93.01<br>93.02 93.03 93.04 94.01 94.02 94.03 94.04                | 16.02 16.03 19.01  -><br>229.06.062122 (06/86)<br>26.01  -> 229.04.266161<br>(03/91)<br>36.02  -> 229.04.189414<br>(11/88) |
|                      |   | 9.0541.18.0.0305               |         |    |      | 1      |    | 1     |      |        |         | 01.03 01.04 01.05 01.06 01.07 01.08 01.09<br>01.10 01.11 01.12 02.21 02.22 02.23 02.24<br>02.25 07.07 10.11 10.12 10.13 10.14 10.15<br>10.16 10.17 10.18 10.19 10.20 11.07 11.10<br>11.11 11.12 12.01 12.02 13.00 16.02 16.03<br>17.01 18.01 19.01 22.00 28.07 28.08 36.14<br>36.15 36.16 36.17 40.01 41.01 41.02 46.00<br>47.00 52.01 52.02 82.05 82.06 93.05 93.06<br>94.05 94.06 | 16.02 16.03 19.01 -> <br>229.06.062122 (06/86)   |
|                      |   | 9.0541.18.0.0306               |         | 1  |      |        |    |       |      |        |         | 10.01 10.02 10.03 10.04 10.05 10.06 10.07<br>28.01 28.02 28.03 28.04 28.05 28.06  |  |
|                      |   | 9.0541.18.0.0308               |         |    |      |        | 1  |       | 1    |        |         | 01.13 01.14 01.15 01.16 01.17 02.26 02.27<br>02.28 07.08 16.04 18.03 37.03 39.02 40.02<br>41.03 82.06 82.07 93.07 93.08 93.09 93.10<br>94.07  |  |
|                      |   | 9.0541.18.0.0311               | 1       | 1  |      |        |    |       |      |        |         | 57.01 57.02   |  |
|                      |   | 9.229.0.740.010.6              |         | 1  |      |        |    |       |      |        |         | 01.01 01.02 02.12 02.16 02.17 35.01 36.02   |  |
|                      |   | 9.229.0.740.018.6              |         |    |      |        | 1  |       |      |        |         | 02.19   |  |
| 2                    | <b>Válvula</b><br><i>Valvula</i><br>Valve   | 6.0690.87.4.0021               | 1       | 1  | 1    |        | 1  | 1     | 1    |        | 00.00   | D229-3  -> 229.04.047992<br>(09/92)<br>D229-4  -> 229.04.294972<br>(09/92)<br>D229-6 [93.07]  -><br>229.06.132731 (09/92)   |  |



Série 229

Filtro de Óleo Lubrificante  
Filtro de Aceite Lubricante  
Lubricant Oil Filter

| Item<br>Item<br>Item | Descrição<br>Descripción<br>Description   | Peça N°<br>Pieza N°<br>Part Nr | Motores |    |      |        |    |       |      |        |         | Aplicação<br>Aplicación<br>Application | Observações<br>Observaciones<br>Remarks   |   |
|----------------------|---|--------------------------------|---------|----|------|--------|----|-------|------|--------|---------|--|---|---|
|                      |   |                                | D3      | D4 | TD-4 | TD-EC4 | D6 | D-EC6 | TD-6 | TDEC-6 | TBD-EC6 |  |   |   |
| 2                    | <b>Válvula</b><br>Valvula<br>Valve  | 9.0452.74.2.0025               | 1       | 1  |      |        | 1  |       |      |        |         |  | 01.01 01.02 01.03 01.04 01.05 01.06 01.07<br>01.08 01.09 01.10 01.11 02.01 02.02 02.03<br>02.04 02.05 02.06 02.07 02.08 02.09 02.10<br>02.11 02.12 02.13 02.14 02.15 02.16 02.21<br>02.22 02.23 02.24 02.25 04.00 07.01 07.02<br>07.03 07.04 07.05 07.07 10.00 11.00 12.00<br>13.00 15.00 16.01 16.02 16.03 17.01 18.01<br>18.02 19.00 22.00 26.01 26.02 26.03 28.00<br>32.00 35.01 35.02 36.00 37.01 37.02 39.01<br>40.01 41.01 41.02 44.00 46.00 47.00 48.00<br>50.00 52.01 52.02 81.01 81.03 82.01 82.02<br>82.04 82.05 93.01 93.02 93.03 93.04 93.05<br>93.06 94.01 94.02 94.03 94.04 94.05 94.06 | ->  229.03.047991 (09/92)<br>->  229.04.294971 (09/92)<br>->  229.06.132730 (09/92)<br>[10.08...10.10 11.05 11.06]<br>[36.10...36.13] |
| 3                    | <b>Parafuso M10x45</b><br>Tornillo M10x45<br>Bolt M10x45  | 6.0200.26.0.1045               |         | 3  |      |        |    |       |      |        |         |  | 01.01 01.02 02.12 02.16 36.01 36.02   |   |
| 4                    | <b>Cabeçote do Filtro com Intercambiador</b><br>Cabeza del Filtro con Intercambiador<br>Filter Head with Heat Exchanger | 9.229.0.740.018.6              |         |    |      | 1      |    |       |      | 1      | 1       |  | 02.20 07.06 10.08 10.09 10.10 11.05 11.06<br>26.04 35.03 36.10 36.11 36.12 36.13 57.03<br>82.03 82.08 93.11 93.12 93.13   |   |
|                      |   | 9.229.0.740.022.6              |         |    |      |        |    |       |      | 1      |         |  | 01.18 01.19 01.20 01.21 01.22 01.23 01.24<br>02.29 02.30 07.09 07.10 17.02 37.04 39.03<br>49.02 52.03   |   |
| 5                    | <b>Arruela de Vedação</b><br>Arandela de Vedación<br>Sealing Washer   | 9.0492.11.0.1418               |         | 1  | 1    |        |    |       |      |        |         |  | 01.02 02.12 02.17   |   |
| 6                    | <b>Sensor</b><br>Sensor<br>Sensor   | 9.0578.20.1.0060               | 1       | 1  | 1    | 1      | 1  |       | 1    | 1      | 1       |  | 02.05 02.06 02.08 02.09 02.20 02.25 02.29<br>02.30 07.04 07.05 07.07 07.08 07.09 07.10<br>12.00 13.00 15.00 16.00 18.01 18.02 19.00<br>28.05 28.06 28.08 36.01 36.02 36.03 36.04<br>36.05 36.06 36.07 36.08 36.09 36.18 36.19<br>37.03 37.04 41.00 44.00 46.01 57.00 81.00<br>82.00 93.00 94.00   | 28.08: Série F DDAB4  |
| 7                    | <b>Anel de Vedação</b><br>Anillo de Vedación<br>O-Ring  | 9.229.0.855.004.4              |         |    | 1    |        |    |       |      |        |         |  | 02.17 02.18   |   |

Série 229

Filtro de Óleo Lubrificante  
Filtro de Aceite Lubrificante  
Lubricant Oil Filter

| Item<br>Item<br>Item | Descrição<br>Descripción<br>Description                         | Peça N°<br>Pieza N°<br>Part Nr | Motores |    |      |        |    |       |      |        |         | Engines | Aplicação<br>Aplicación<br>Application   | Observações<br>Observaciones<br>Remarks  |
|----------------------|---|--------------------------------|---------|----|------|--------|----|-------|------|--------|---------|---------|--|--|
|                      |   |                                | D3      | D4 | TD-4 | TD-EC4 | D6 | D-EC6 | TD-6 | TDEC-6 | TBD-EC6 |         |  |  |
| 8                    | <b>Conexão</b><br><i>Conexion</i><br>Connection                 | 9.226.0.355.002.4              |         |    |      |        | 1  |       |      |        |         |         | 10.11 10.12 10.13 10.14 10.15 10.16 10.17<br>10.18 10.19 10.20 28.08   | 28.08: F13000  |
|                      |   | 9.229.0.355.008.4              |         | 1  |      | 1      |    | 1     |      | 1      |         |         | 01.03 01.04 01.05 10.13 10.14 11.00 13.00<br>28.08 39.01 40.01 41.03 46.01   | 28.08: Série F DDAB4   |
|                      |   | 9.229.0.355.009.4              |         | 1  |      |        |    |       |      |        |         |         | 10.02 10.03 10.06  |  |
| 9                    | <b>Conexão</b><br><i>Conexion</i><br>Connection                 | 9.225.0.355.010.4              |         |    |      |        | 1  |       |      |        |         |         | 01.10 01.11  |  |
| 10                   | <b>Válvula</b><br><i>Valvula</i><br>Valve                       | 6.0690.87.4.0025               |         |    | 1    | 1      | 1  |       | 1    | 1      | 1       |         | 01.13 01.14 01.15 01.16 01.17 01.18 01.19<br>01.20 01.21 01.22 01.23 01.24 02.02 02.17<br>02.18 02.26 02.27 02.28 02.29 02.30 07.06<br>07.08 07.09 07.10 10.08 10.09 10.10 11.05<br>11.06 16.04 17.02 18.03 26.04 35.03 36.10<br>36.11 36.12 36.13 37.03 37.04 39.02 39.03<br>40.02 41.03 49.02 52.03 57.03 82.03 82.06<br>82.07 82.08 93.07 93.08 93.09 93.10 93.11<br>93.12 93.13 94.07  |  |
| 11                   | <b>Parafuso M10x40</b><br><i>Tornillo M10x40</i><br>Bolt M10x40 | 6.0200.26.0.1040               | 2       | 2  | 2    |        | 2  | 2     | 2    |        |         |         | 01.03 01.04 01.05 01.06 01.07 01.08 01.09<br>01.10 01.11 01.12 02.01 02.02 02.03 02.04<br>02.05 02.06 02.07 02.08 02.09 02.10 02.11<br>02.13 02.14 02.15 02.21 02.22 02.23 02.24<br>02.25 04.00 07.01 07.02 07.03 07.04 07.05<br>07.07 10.00 11.07 11.10 11.11 11.12 12.00<br>13.00 15.00 16.01 16.02 16.03 17.01 18.01<br>18.02 19.00 22.00 26.01 26.02 26.03 28.00<br>32.00 34.01 36.00 37.01 37.02 39.01 40.01<br>41.01 41.02 44.00 46.00 47.00 48.00 49.01<br>50.00 52.01 52.02 57.01 57.02 57.04 81.01<br>81.03 82.01 82.02 82.04 82.05 93.01 93.02<br>93.03 93.04 93.05 93.06 94.01 94.02 94.03<br>94.04 94.05 94.06 | [10.08...10.10]<br>[36.10...36.13]<br>->  229.03.061449 (03/01)<br>->  229.04.410767 (03/01) |

Série 229

Filtro de Óleo Lubrificante  
Filtro de Aceite Lubricante  
Lubricant Oil Filter

| Item<br>Item<br>Item | Descrição<br>Descripción<br>Description                             | Peça N°<br>Pieza N°<br>Part Nr | Motores |    |      |        |    |       |      |        |         | Engines  | Aplicação<br>Aplicación<br>Application   | Observações<br>Observaciones<br>Remarks |
|----------------------|---|--------------------------------|---------|----|------|--------|----|-------|------|--------|---------|--|--|---|
|                      |   |                                | D3      | D4 | TD-4 | TD-EC4 | D6 | D-EC6 | TD-6 | TDEC-6 | TBD-EC6 |  |  |   |
| 12                   | <b>Junta</b><br>Empaque<br>Gasket                                   | 9.229.8.853.162.4              | 1       | 1  | 1    |        | 1  | 1     | 1    |        |         | 01.01 01.02 01.03 01.04 01.05 01.06 01.07<br>01.08 01.09 01.10 01.11 01.12 01.13 01.14<br>01.15 01.16 01.17 02.12 02.13 02.14 02.15<br>02.16 02.17 02.18 02.19 02.21 02.22 02.23<br>02.24 02.25 02.26 02.27 02.28 04.00 07.00<br>10.00 11.07 11.10 11.11 11.12 12.00 13.00<br>15.00 16.00 17.01 18.00 19.00 22.00 26.01<br>26.02 26.03 28.00 32.00 34.01 35.01 35.02<br>36.00 37.01 37.02 37.03 39.01 39.02 40.00<br>41.00 44.00 46.00 47.00 48.00 49.01 50.00<br>52.01 52.02 57.01 57.02 57.04 81.00 82.00<br>93.00 94.07 | [07.06 07.09 07.10<br>10.08...10.10]<br>[6.10...36.13]<br>[81.09 81.10 82.03 82.08 93.11<br>93.12] |   |
| 13                   | <b>Arruela de Vedação</b><br>Arandela de Vedación<br>Sealing Washer | 9.0492.11.0.1014               |         | 1  | 1    | 1      | 1  | 1     | 1    |        |         | 01.03 01.04 01.10 01.11 02.17 02.18 10.02<br>10.03 10.06 10.11 10.12 10.13 10.14 10.15<br>10.16 10.17 10.18 10.19 10.20 11.00 12.02<br>12.03 12.04 13.00 18.02 26.01 26.02 28.07<br>28.08 36.02 36.07 39.01 39.02 40.01 41.00<br>46.01 49.01 93.00   |  |   |
| 14                   | <b>Parafuso M10x70</b><br>Tornillo M10x70<br>Bolt M10x70            | 6.0200.26.0.1070               |         | 1  |      |        |    |       |      |        |         | 10.01 10.02 10.03 10.04 10.05 10.06 10.07<br>28.01 28.02 28.03 28.04 28.05 28.06   |  |   |
| 15                   | <b>Conexão</b><br>Conexion<br>Connection                            | 9.229.0.355.052.4              |         | 1  |      |        | 1  | 1     |      |        |         | 12.03 12.04 18.02 26.01 26.02 36.02 36.07<br>39.01 49.01   | 36.02  -> 229.04.189413<br>(11/88)   |   |
| 16                   | <b>Parafuso M10x30</b><br>Tornillo M10x30<br>Bolt M10x30            | 6.0200.26.0.1030               |         | 2  |      |        |    |       |      |        |         | 10.01 10.02 10.03 10.04 10.05 10.06 10.07<br>28.01 28.02 28.03 28.04 28.05 28.06   |  |   |

Série 229

Filtro de Óleo Lubrificante  
Filtro de Aceite Lubricante  
Lubricant Oil Filter

| Item<br>Item<br>Item | Descrição<br>Descripción<br>Description | Peça N°<br>Pieza N°<br>Part Nr | Motores<br>Motores<br>Engines |    |      |        |    |       |      |        |   | Aplicação<br>Aplicación<br>Application  | Observações<br>Observaciones<br>Remarks   |
|----------------------|---|--------------------------------|-------------------------------|----|------|--------|----|-------|------|--------|---|---|---|
|                      |   |                                | D3                            | D4 | TD-4 | TD-EC4 | D6 | D-EC6 | TD-6 | TDEC-6 | TBD-EC6   |   |   |
| 17                   | Elemento<br>Elemento<br>Element         | 9.0541.18.8.0008               |                               |    |      | 1      | 1  | 1     | 1    | 1      |   | 01.03 01.04 01.05 01.06 01.07 01.08 01.09<br>01.10 01.11 01.12 01.13 01.14 01.15 01.16<br>01.17 02.20 02.21 02.22 02.23 02.24 02.25<br>02.26 02.27 02.28 07.06 07.07 07.08 10.08<br>10.09 10.10 10.11 10.12 10.13 10.14 10.15<br>10.16 10.17 10.18 10.19 10.20 11.05 11.06<br>11.07 11.10 11.11 11.12 11.13 11.14 11.15<br>12.01 12.02 13.00 16.02 16.03 16.04 17.01<br>18.01 18.03 19.01 22.00 28.07 28.08 36.10<br>36.11 36.12 36.13 36.14 36.15 36.16 36.17<br>37.03 39.02 40.00 41.00 46.00 47.00 52.01<br>52.02 82.03 82.06 82.07 82.08 93.07 93.08<br>93.09 93.10 94.07 | Opção / Opción / Option<br>9.0541.18.8.0013<br>16.02 16.03 19.01<br>->  229.06.062122 (06/86) |
|                      |   | 9.0541.18.8.0009               | 1                             | 1  |      |        | 1  |       |      |        |   | 01.01 01.02 02.01 02.02 02.03 02.04 02.05<br>02.06 02.07 02.08 02.09 02.10 02.11 02.12<br>02.13 02.14 02.15 04.00 07.01 07.02 07.03<br>07.04 07.05 10.01 10.02 10.03 10.04 10.05<br>10.06 10.07 15.00 16.01 16.02 16.03 19.01<br>26.01 26.02 26.03 28.01 28.02 28.03 28.04<br>28.05 28.06 32.00 34.01 35.01 35.02 36.01<br>36.02 36.03 36.04 36.05 36.05 36.08 36.09<br>36.18 36.19 37.01 37.02 44.00 48.00 50.00<br>81.01 81.03 81.04 82.01 82.02 93.01 93.02<br>93.03 93.04 94.01 94.02 94.03 94.04   | Opção / Opción / Option<br>9.0541.18.8.0012   |
|                      |   | 9.0541.18.8.0011               |                               |    |      |        |    |       |      | 1      | 1   | 01.18 01.19 01.20 01.21 01.22 01.23 01.24<br>02.29 02.30 07.09 07.10 17.02 37.04 39.03<br>49.02 52.03 93.11 93.12 93.13   |   |
| 18                   | Cabeçote<br>Culata<br>Cylinder Head     | 9.229.0.740.001.4              |                               | 1  | 1    |        | 1  | 1     |      |        | 11.01 11.02 11.03 11.04 11.08 11.09 11.13<br>11.14 11.15 12.03 12.04 18.02 26.01 26.02<br>36.02 36.07 39.01 49.01 57.04 | 36.02  -> 229.04.189413<br>(11/88)  |   |

Série 229

Filtro de Óleo Lubrificante  
Filtro de Aceite Lubrificante  
Lubricant Oil Filter

| Item<br>Item<br>Item | Descrição<br>Descripción<br>Description                  | Peça N°<br>Pieza N°<br>Part Nr | Motores |    |      |        |    |       |      |        |         | Engines   | Aplicação<br>Aplicación<br>Application   | Observações<br>Observaciones<br>Remarks |
|----------------------|--|--------------------------------|---------|----|------|--------|----|-------|------|--------|---------|---|--|---|
|                      |  |                                | D3      | D4 | TD-4 | TD-EC4 | D6 | D-EC6 | TD-6 | TDEC-6 | TBD-EC6 |   |  |   |
| 19                   | <b>Parafuso M10X25</b><br>Tornillo M10X25<br>Bolt M10X25 | 6.0200.26.0.1025               | 1       | 1  | 1    |        | 1  | 1     | 1    |        |         | 01.03 01.04 01.05 01.06 01.07 01.08 01.09<br>01.10 01.11 01.12 02.01 02.02 02.03 02.04<br>02.05 02.06 02.07 02.08 02.09 02.10 02.11<br>02.13 02.14 02.15 02.21 02.22 02.23 02.24<br>02.25 04.00 07.01 07.02 07.03 07.04 07.05<br>07.07 10.11 10.12 10.13 10.14 10.15 10.16<br>10.17 10.18 10.19 10.20 11.07 11.10 11.11<br>11.12 12.00 13.00 15.00 16.01 16.02 16.03<br>17.01 18.01 18.02 19.00 22.00 26.01 26.02<br>26.03 28.07 28.08 32.00 34.01 36.00 37.01<br>37.02 39.01 40.01 41.01 41.02 44.00 46.00<br>47.00 48.00 49.01 50.00 52.01 52.02 57.01<br>57.02 57.04 81.01 81.03 82.01 82.02 82.04<br>82.05 93.01 93.02 93.03 93.04 93.05 93.06<br>94.01 94.02 94.03 94.04 94.05 94.06 | [36.10...36.13]  |   |
|                      | <b>Parafuso M10x30</b><br>Tornillo M10x30<br>Bolt M10x30 | 6.0200.26.0.1030               |         |    | 1    | 1      | 1  |       | 1    |        |         | 01.13 01.14 01.15 01.16 01.17 02.17 02.18<br>02.19 02.26 02.27 02.28 07.08 16.04 18.03<br>37.03 39.02 40.02 41.03 82.06 82.07 93.07<br>93.08 93.10 94.07  |  |   |
| 20                   | <b>Porca</b><br>Tuerca<br>Nut                            | 6.0210.05.4.0100               | 2       | 2  | 2    |        | 2  | 2     | 2    |        |         | 01.03 01.04 01.05 01.06 01.07 01.08 01.09<br>01.10 01.11 01.12 02.01 02.02 02.03 02.04<br>02.05 02.06 02.07 02.08 02.09 02.10 02.11<br>02.13 02.14 02.15 02.21 02.22 02.23 02.24<br>02.25 04.00 07.01 07.02 07.03 07.04 07.05<br>07.07 10.00 11.07 11.10 11.11 11.12 12.00<br>13.00 15.00 16.01 16.02 16.03 17.01 18.01<br>18.02 19.00 22.00 26.01 26.02 26.03 28.00<br>32.00 34.01 36.00 37.01 37.02 39.01 40.01<br>41.01 41.02 44.00 46.00 47.00 48.00 49.01<br>50.00 52.01 52.02 81.01 81.03 82.01 82.02<br>82.04 82.05 93.01 93.02 93.03 93.04 93.05<br>93.06 94.01 94.02 94.03 94.04 94.05 94.06   | ->  229.03.061448 (03/01)<br>->  229.04.410767 (03/01)<br>[10.08...10.10]<br>[36.10...36.13] |   |

Série 229

Filtro de Óleo Lubrificante  
Filtro de Aceite Lubricante  
Lubricant Oil Filter

| Item<br>Item<br>Item | Descrição<br>Descripción<br>Description                             | Peça N°<br>Pieza N°<br>Part Nr | Motores |    |      | Motores |    |       | Engines |        |         | Aplicação<br>Aplicación<br>Application  | Observações<br>Observaciones<br>Remarks  |
|----------------------|---|--------------------------------|---------|----|------|---------|----|-------|---------|--------|---------|---|--|
|                      |   |                                | D3      | D4 | TD-4 | TD-EC4  | D6 | D-EC6 | TD-6    | TDEC-6 | TBD-EC6 |   |  |
| 21                   | <b>Prisioneiro</b><br>Espárrago<br>Stud                             | 6.0201.10.0.1040               | 2       | 2  | 2    |         | 2  | 2     | 2       |        |         | 01.03 01.04 01.05 01.06 01.07 01.08 01.09<br>01.10 01.11 01.12 02.01 02.02 02.03 02.04<br>02.05 02.06 02.07 02.08 02.09 02.10 02.11<br>02.13 02.14 02.15 02.21 02.22 02.23 02.24<br>02.25 04.00 07.01 07.02 07.03 07.04 07.05<br>07.07 10.00 11.07 11.10 11.11 11.12 12.00<br>13.00 15.00 16.01 16.02 16.03 17.01 18.01<br>18.02 19.00 22.00 26.01 26.02 26.03 28.00<br>32.00 34.01 36.00 37.01 37.02 39.01 40.01<br>41.01 41.02 44.00 46.00 47.00 48.00 49.01<br>50.00 52.01 52.02 81.01 81.03 82.01 82.02<br>82.04 82.05 93.01 93.02 93.03 93.04 93.05<br>93.06 94.01 94.02 94.03 94.04 94.05 94.06 | ->  229.03.061448 (03/01)<br>->  229.04.410767 (03/01)<br>[10.08...10.10]<br>[36.10...36.13] |
| 22                   | <b>Cabeçote</b><br>Culata<br>Cylinder Head                          | 9.229.8.740.031.6              |         |    |      | 1       |    |       |         | 1      | 1       | 01.18 01.19 01.20 01.21 01.22 01.23 01.24<br>02.19 02.20 02.29 02.30 07.06 07.09 07.10<br>10.08 10.09 10.10 11.05 11.06 17.02 26.04<br>35.03 36.10 36.11 36.12 36.13 37.04 39.03<br>49.02 52.03 57.03 82.03 82.08 93.11 93.12<br>93.13  |  |
| 23                   | <b>Arruela de Vedação</b><br>Arandela de Vedación<br>Sealing Washer | 9.0492.11.0.2227               |         |    |      | 1       |    |       |         | 1      | 1       | 01.18 01.19 01.20 01.21 01.22 01.23 01.24<br>02.19 02.20 02.29 02.30 07.06 07.09 07.10<br>10.08 10.09 10.10 11.05 11.06 17.02 26.04<br>35.03 36.10 36.11 36.12 36.13 37.04 39.03<br>49.03 52.03 82.03 82.08 93.11 93.12 93.13   |  |
| 24                   | <b>Bujão</b><br>Tapón<br>Plug                                       | 6.0206.11.0.2221               |         |    |      | 1       |    |       |         |        |         | 11.05 11.06   |  |
|                      |   | 9.229.0.352.012.4              |         |    |      | 1       |    |       |         | 1      | 1       | 01.18 01.19 01.20 01.21 01.22 01.23 01.24<br>02.19 02.20 02.29 02.30 07.06 07.09 07.10<br>10.08 10.09 10.10 11.05 11.06 17.02 26.04<br>35.03 36.10 36.11 36.12 36.13 37.04 39.03<br>49.02 52.03 57.03 82.03 82.08 93.11 93.12<br>93.13  |  |
| 25                   | <b>Arruela Ondulada</b><br>Arandela Ondulada<br>Spring Washer       | 6.0216.03.1.0080               |         |    |      | 10      |    |       |         | 10     | 10      | 01.18 01.19 01.20 01.21 01.22 01.23 01.24<br>02.19 02.20 02.29 02.30 07.06 07.09 07.10<br>10.08 10.09 10.10 11.05 11.06 17.02 26.04<br>35.03 36.10 36.11 36.12 36.13 37.04 39.03<br>49.02 52.03 82.03 82.08 93.11 93.12   |  |

Série 229

Filtro de Óleo Lubrificante  
Filtro de Aceite Lubricante  
Lubricant Oil Filter

| Item<br>Item<br>Item | Descrição<br>Descripción<br>Description  | Peça N°<br>Pieza N°<br>Part Nr | Motores<br>Motores<br>Engines |    |      |        |    |       |      |        |         | Aplicação<br>Aplicación<br>Application | Observações<br>Observaciones<br>Remarks  |  |
|----------------------|--|--------------------------------|-------------------------------|----|------|--------|----|-------|------|--------|---------|--|--|--|
|                      |  |                                | D3                            | D4 | TD-4 | TD-EC4 | D6 | D-EC6 | TD-6 | TDEC-6 | TBD-EC6 |  |  |  |
| 26                   | <b>Parafuso M8x55</b><br><i>Tornillo M8x55</i><br>Bolt M8x55                                   | 9.0200.24.2.0855               |                               |    |      | 5      |    |       |      |        | 5       | 5                                      | 01.18 01.19 01.20 01.21 01.22 01.23 01.24<br>02.29 02.30 07.09 07.10 17.02 37.04 39.03<br>49.02 52.03  |  |
|                      | <b>Parafuso M8x60</b><br><i>Tornillo M8x60</i><br>Bolt M8x60                                   | 6.0200.26.0.0860               |                               |    |      | 5      |    |       |      |        | 5       | 5                                      | 02.19 02.20 07.06 10.08 10.09 10.10 11.05<br>11.06 26.04 35.03 36.10 36.11 36.12 36.13<br>57.03 82.03 82.08 93.11 93.12 93.13  |  |
| 27                   | <b>Arruela de Vedação</b><br><i>Arandela de Vedación</i><br>Sealing Washer                     | 6.0492.01.0.1620               |                               |    |      | 1      |    |       |      |        | 1       | 1                                      | 01.18 01.19 01.20 01.21 01.22 01.23 01.24<br>02.19 02.20 02.29 02.30 07.06 07.09 07.10<br>10.08 10.09 10.10 11.05 11.06 17.02 26.04<br>35.03 36.10 36.11 36.12 36.13 37.04 39.03<br>49.02 52.03 82.03 82.08 93.11 93.12                |  |
| 28                   | <b>Parafuso Cilíndrico M8x20</b><br><i>Tornillo Cilíndrico M8x20</i><br>Cylindrical Bolt M8x20 | 6.0200.70.0.0820               |                               |    |      | 1      |    |       |      |        | 1       | 1                                      | 01.18 01.19 01.20 01.21 01.22 01.23 01.24<br>02.19 02.20 02.29 02.30 07.06 07.09 07.10<br>10.08 10.09 10.10 11.05 11.06 17.02 26.04<br>35.03 36.10 36.11 36.12 36.13 37.04 39.03<br>49.02 52.03 57.03 82.03 82.08 93.11 93.12<br>93.13 |  |
| 29                   | <b>Bujão</b><br><i>Tapón</i><br>Plug   | 6.0206.11.0.2021               |                               |    |      | 1      |    |       |      |        |         |  | 11.05 11.06  |  |
|                      |  | 9.229.0.352.011.4              |                               |    |      | 4      |    |       |      |        | 4       | 4                                      | 01.18 01.19 01.20 01.21 01.22 01.23 01.24<br>02.19 02.20 02.29 02.30 07.06 07.09 07.10<br>10.08 10.09 10.10 11.05 11.06 17.02 26.04<br>35.03 36.10 36.11 36.12 36.13 37.04 39.03<br>49.02 52.03 57.03 82.03 82.08 93.11 93.12<br>93.13 | 11.05 11.06  -> 229.04.164426<br>(02/88) |
| 30                   | <b>Arruela de Vedação</b><br><i>Arandela de Vedación</i><br>Sealing Washer                     | 9.0492.11.0.2026               |                               |    |      | 4      |    |       |      |        | 4       | 4                                      | 01.18 01.19 01.20 01.21 01.22 01.23 01.24<br>02.19 02.20 02.29 02.30 07.06 07.09 07.10<br>10.08 10.09 10.10 11.05 11.06 17.02 26.04<br>35.03 36.10 36.11 36.12 36.13 37.04 39.03<br>49.02 52.03 82.03 82.08 93.11 93.12 93.13          |  |
| 31                   | <b>Parafuso Cilíndrico M8x35</b><br><i>Tornillo Cilíndrico M8x35</i><br>Cylindrical Bolt M8x35 | 6.0200.70.0.0835               |                               |    |      | 3      |    |       |      |        | 3       | 3                                      | 01.18 01.19 01.20 01.21 01.22 01.23 01.24<br>02.19 02.20 02.29 02.30 07.06 07.09 07.10<br>10.08 10.09 10.10 11.05 11.06 17.02 26.04<br>35.03 36.10 36.11 36.12 36.13 37.04 39.03<br>49.02 52.03 57.03 82.03 82.08 93.11 93.12<br>93.13 |  |

Série 229

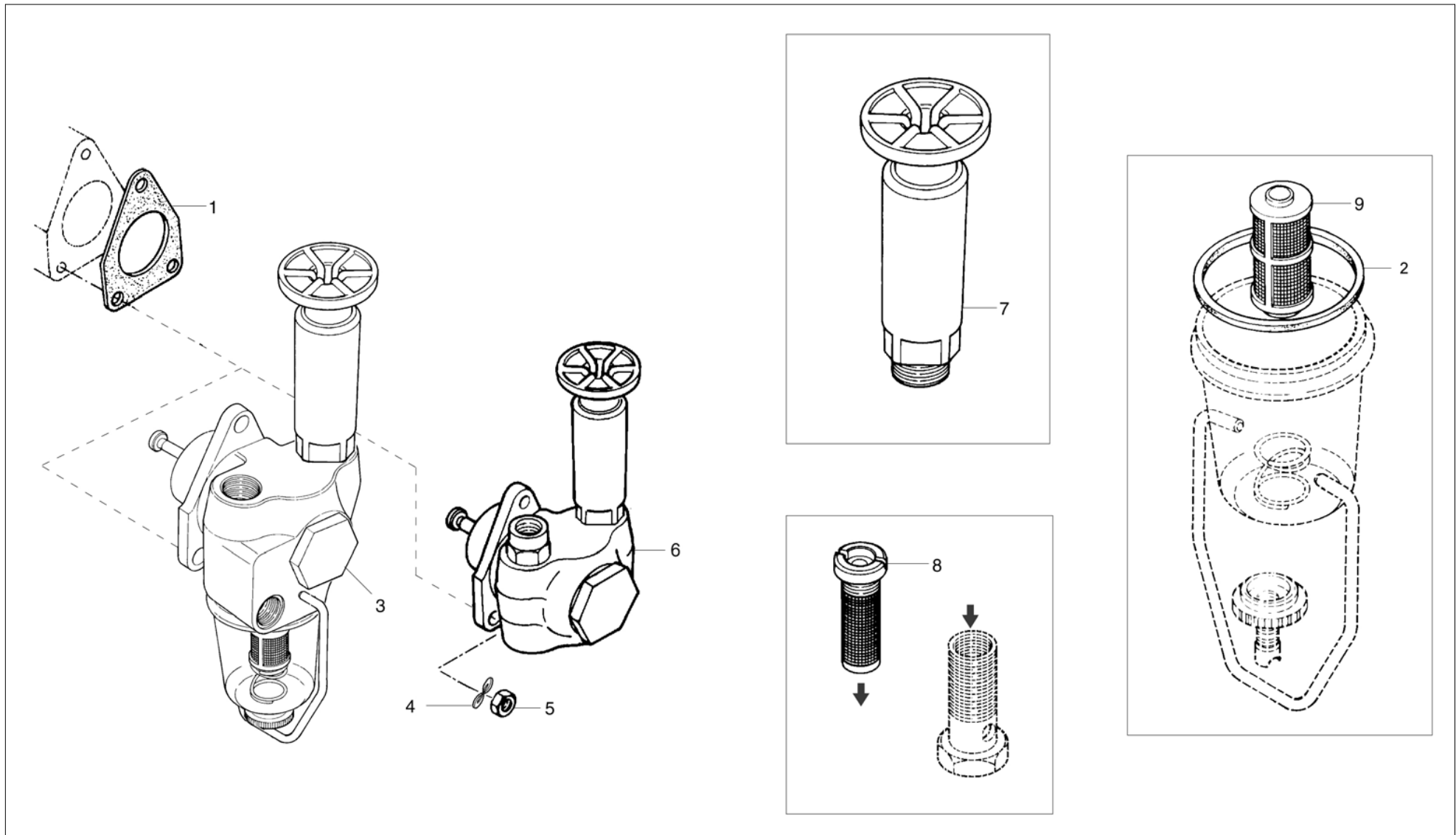
**Filtro de Óleo Lubrificante**  
*Filtro de Aceite Lubricante*  
 Lubricant Oil Filter

| Item<br>Item<br>Item | Descrição<br>Descripción<br>Description                                    | Peça N°<br>Pieza N°<br>Part Nr | Motores |    |      | Motores |    |       | Engines |        |         | Aplicação<br>Aplicación<br>Application   | Observações<br>Observaciones<br>Remarks |
|----------------------|--|--------------------------------|---------|----|------|---------|----|-------|---------|--------|---------|--|---|
|                      |  |                                | D3      | D4 | TD-4 | TD-EC4  | D6 | D-EC6 | TD-6    | TDEC-6 | TBD-EC6 |  |   |
| 32                   | <b>Bujão</b><br><i>Tapón</i><br>Plug                                       | 6.0206.05.0.1415               |         |    |      | 1       |    |       |         | 1      | 1       | 02.19 02.20 07.06 10.08 10.09 10.10 11.05<br>11.06 26.04 35.03 36.10 36.11 36.12 36.13<br>82.03 82.08 93.11 93.12  |   |
| 33                   | <b>Arruela de Vedação</b><br><i>Arandela de Vedación</i><br>Sealing Washer | 6.0492.01.0.1418               |         |    |      | 1       |    |       |         | 1      | 1       | 02.19 02.20 07.06 10.08 10.09 10.10 11.05<br>11.06 26.04 35.03 36.10 36.11 36.12 36.13<br>82.03 82.08 93.11 93.12  |   |
| 34                   | <b>Parafuso M8x25</b><br><i>Tornillo M8x25</i><br>Bolt M8x25               | 6.0200.26.0.0825               |         |    |      | 1       |    |       |         | 1      | 1       | 01.18 01.19 01.20 01.21 01.22 01.23 01.24<br>02.19 02.20 02.29 02.30 07.06 07.09 07.10<br>10.08 10.09 10.10 11.05 11.06 17.02 26.04<br>35.03 36.10 36.11 36.12 36.13 37.04 39.03<br>49.02 52.03 57.03 82.03 82.08 93.11 93.12<br>93.13 |   |



Série 229

**Bomba Alimentadora de Combustível - Bosch**  
*Bomba de Alimentación de Combustible - Bosch*  
Fuel Lift Pump - Bosch



Série 229

**Bomba Alimentadora de Combustível - Bosch**  
**Bomba de Alimentación de Combustible - Bosch**  
**Fuel Lift Pump - Bosch**

| Item<br>Item<br>Item | Descrição<br>Descripción<br>Description                           | Peça N°<br>Pieza N°<br>Part Nr | Motores |    |      |        |    |       |      |        |         | Aplicação<br>Aplicación<br>Application | Observações<br>Observaciones<br>Remarks  |   |
|----------------------|---|--------------------------------|---------|----|------|--------|----|-------|------|--------|---------|--|--|---|
|                      |   |                                | D3      | D4 | TD-4 | TD-EC4 | D6 | D-EC6 | TD-6 | TDEC-6 | TBD-EC6 |  |  |   |
| 1                    | <b>Junta</b><br>Empaque<br>Gasket                                 | 9.229.8.853.167.4              | 1       | 1  | 1    | 1      | 1  | 1     | 1    | 1      | 1       | 1                                      | 00.00  | [01.02 02.06 02.09 02.25<br>10.02...10.04 10.06 10.09 10.10<br>17.01 28.02 28.04 26.03 36.03<br>36.05 36.06 36.19 52.02 82.00]          |
| 2                    | <b>Anel de Vedação</b><br>Anillo de Vedación<br>O-Ring            | 6.0690.12.0.0127               | 1       | 1  | 1    | 1      | 1  | 1     | 1    | 1      | 1       | 1                                      | 01.00 04.01 11.01 11.02 11.03 11.04 11.05<br>11.06 11.08 11.09 11.13 11.14 11.15 12.00<br>16.02 16.03 16.04 19.00 26.01 26.04 36.01<br>36.02 36.04 36.07 36.10 37.04 40.02 48.01<br>49.00 93.02 93.04 93.06 93.07 93.08 93.09<br>93.10 93.11 93.12   | [01.02]   |
| 3                    | <b>Bomba Alimentadora</b><br>Bomba Alimentadora<br>Fuel Lift Pump | 9.0520.20.0.0032               | 1       | 1  | 1    | 1      | 1  | 1     | 1    | 1      | 1       | 1                                      | 01.00 04.01 11.00 12.00 16.02 16.03 16.04<br>19.00 26.01 26.04 36.01 36.02 36.04 36.07<br>36.10 37.04 40.02 48.01 49.00 93.02 93.04<br>93.06 93.07 93.08 93.09 93.10 93.11 93.12   | [01.02 11.07 11.10...11.12]<br>26.01  -> 229.04.235834<br>(03/86)   |
| 4                    | <b>Arruela Ondulada</b><br>Arandela Ondulada<br>Spring Washer     | 6.0216.03.1.0060               | 3       | 3  | 3    | 3      | 3  | 3     | 3    | 3      | 3       | 3                                      | 00.00  | [01.02 02.06 02.09 02.25<br>10.02...10.04 10.06 10.09 10.10<br>17.01 28.02 28.04 26.03 36.03<br>36.05 36.06 36.19 52.02 82.00]          |
| 5                    | <b>Porca</b><br>Tuerca<br>Nut                                     | 6.0210.05.4.0060               | 3       | 3  | 3    | 3      | 3  | 3     | 3    | 3      | 3       | 3                                      | 00.00  | [01.02 02.06 02.09 02.25<br>10.02...10.04 10.06 10.09 10.10<br>17.01 28.02 28.04 26.03 36.03<br>36.05 36.06 36.19 52.02 82.00]          |
| 6                    | <b>Bomba Alimentadora</b><br>Bomba Alimentadora<br>Fuel Lift Pump | 9.0520.20.0.0021               | 1       | 1  | 1    | 1      | 1  | 1     | 1    | 1      | 1       | 1                                      | 02.00 07.00 10.01 10.04 10.05 10.07 10.08<br>10.11 10.12 10.13 10.14 10.15 10.16 10.17<br>10.18 10.19 10.20 11.07 11.10 11.11 11.12<br>13.01 15.00 16.01 16.02 16.03 17.02 18.00<br>22.01 26.01 26.02 28.01 28.03 28.05 28.07<br>28.08 32.00 35.00 36.00 37.01 37.03 39.00<br>40.01 41.00 44.01 46.00 47.01 50.01 52.01<br>52.03 81.00 82.00 93.01 93.03 93.05 94.00 | [02.06 02.09 02.25<br>36.01...36.07 36.10 36.19]<br>26.01 ->  229.04.130647<br>(12/86)  |
| 7                    | <b>Bomba Manual</b><br>Bomba de Mano<br>Hand Pump                 | 9.0690.58.1.0101               | 1       | 1  | 1    | 1      | 1  | 1     | 1    | 1      | 1       | 1                                      | 00.00  | [01.02 02.06 02.09 02.25<br>10.02...10.04 10.06 10.09 10.10<br>17.01 28.02 28.04 26.03 36.03<br>36.05 36.06 36.19 52.02 82.00<br>93.03] |

Série 229

**Bomba Alimentadora de Combustível - Bosch**  
*Bomba de Alimentación de Combustible - Bosch*  
 Fuel Lift Pump - Bosch

| Item<br>Item<br>Item | Descrição<br>Descripción<br>Description  | Peça N°<br>Pieza N°<br>Part Nr | Motores<br><i>Motores</i><br>Engines |    |      |        |    |       |      |        |         | Aplicação<br><i>Aplicación</i><br>Application  | Observações<br><i>Observaciones</i><br>Remarks   |
|----------------------|--|--------------------------------|--------------------------------------|----|------|--------|----|-------|------|--------|---------|--|--|
|                      |  |                                | D3                                   | D4 | TD-4 | TD-EC4 | D6 | D-EC6 | TD-6 | TDEC-6 | TBD-EC6 |  |  |
| 8                    | <b>Filtro</b><br><i>Filtro</i><br>Filter | 9.0549.03.0.9001               | 1                                    | 1  | 1    | 1      | 1  | 1     | 1    | 1      | 1       | 02.00 07.00 10.01 10.04 10.05 10.07 10.08<br>10.11 10.12 10.13 10.14 10.15 10.16 10.17<br>10.18 10.19 10.20 11.07 11.10 11.11 11.12<br>13.01 15.00 16.01 16.02 16.03 17.02 18.00<br>22.01 26.01 26.02 28.01 28.03 28.05 28.07<br>28.08 32.00 35.00 36.00 37.01 37.03 39.00<br>40.01 41.00 44.01 46.00 47.01 50.01 52.01<br>52.03 81.00 82.00 93.01 93.03 93.05 94.00 | [02.06 02.09 02.25<br>36.01...36.07 36.10 36.19]<br>26.01 ->  229.04.130647<br>(12/86) |
| 9                    | <b>Filtro</b><br><i>Filtro</i><br>Filter | 9.0690.68.8.9101               | 1                                    | 1  | 1    | 1      | 1  | 1     | 1    | 1      | 1       | 01.00 04.01 11.01 11.02 11.03 11.04 11.05<br>11.06 11.08 11.09 11.13 11.14 11.15 12.00<br>16.02 16.03 16.04 19.00 26.01 26.04 36.01<br>36.02 36.04 36.07 36.10 37.04 40.02 48.01<br>49.00 93.02 93.04 93.06 93.07 93.08 93.09<br>93.10 93.11 93.12   | [01.02]  |

**Série 229**

**Bomba Alimentadora de Combustível - Bosch**  
*Bomba de Alimentación de Combustible - Bosch*  
Fuel Lifer Pump - Bosch

**ANOTAÇÕES / ANOTACIONES / NOTES**

---

---

---

---

---

---

---

---

---

---

---

---

---

---

---

---

---

---

---

---

---

---

---

---

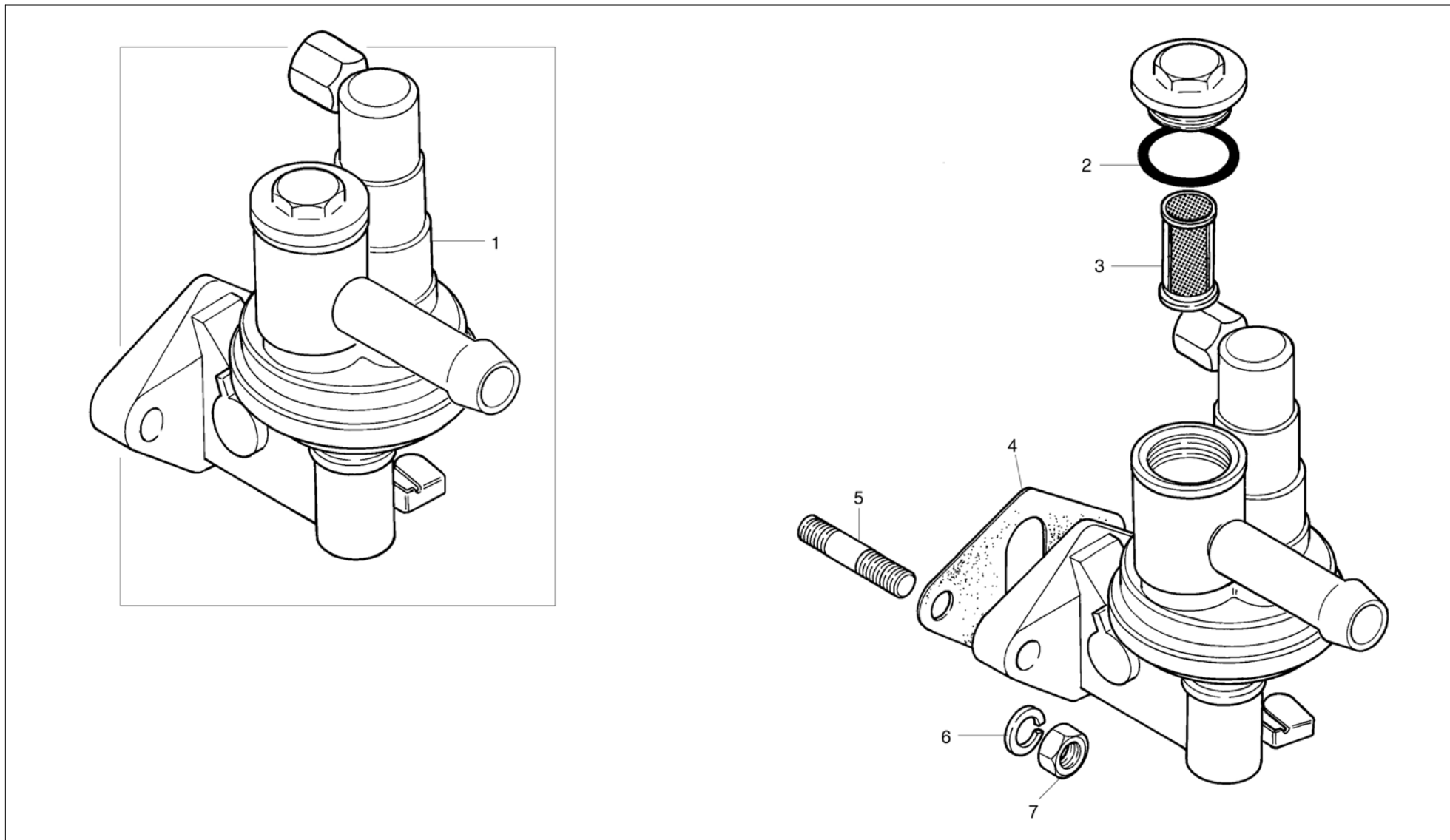


A NAVISTAR COMPANY

**MWM INTERNATIONAL<sup>®</sup>**  
**MOTORES**

Série 229

**Bomba Alimentadora de Combustível**  
*Bomba de Alimentación de Combustible*  
Fuel Lift Pump



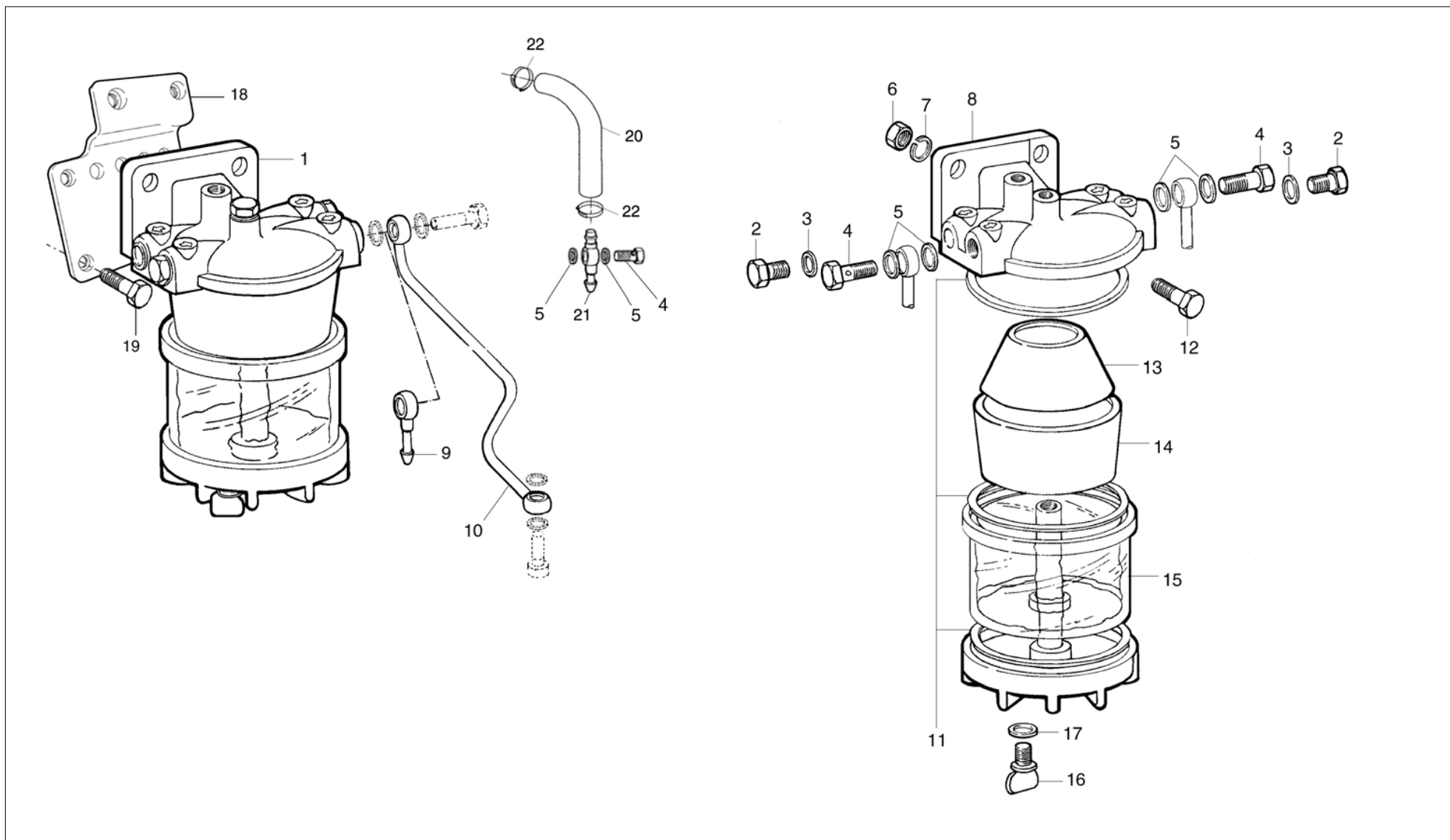
Série 229

**Bomba Alimentadora de Combustível**  
**Bomba de Alimentación de Combustible**  
**Fuel Lift Pump**

| Item<br>Item<br>Item | Descrição<br>Descripción<br>Description                                   | Peça N°<br>Pieza N°<br>Part Nr | Motores |    |      |        |    |       |      |        |         | Engines | Aplicação<br>Aplicación<br>Application  | Observações<br>Observaciones<br>Remarks |
|----------------------|---|--------------------------------|---------|----|------|--------|----|-------|------|--------|---------|---------|---|---|
|                      |   |                                | D3      | D4 | TD-4 | TD-EC4 | D6 | D-EC6 | TD-6 | TDEC-6 | TBD-EC6 |         |   |   |
| 1                    | <b>Bomba Alimentadora</b><br><i>Bomba Alimentadora</i><br>Fuel Lift Pump  | 9.0520.20.8.0040               | 1       | 1  | 1    | 1      | 1  |       |      |        |         |         | 01.02 02.09 02.25 10.02 10.03 10.06 10.09<br>10.10 17.01 26.03 28.02 28.04 28.06 36.03<br>36.05 36.06 36.19 52.02 57.00       |   |
| 2                    | <b>O-Ring</b><br><i>O-Ring</i><br>O-Ring                                  | 9.229.8.855.008.4              | 1       | 1  |      | 1      | 1  |       |      |        |         |         | 01.02 02.06 02.09 02.25 10.02 10.03 10.06<br>10.09 10.10 17.01 26.03 28.02 28.04 28.06<br>36.03 36.05 36.06 36.19 52.02 57.00 |   |
| 3                    | <b>Elemento do Filtro</b><br><i>Elemento del Filtro</i><br>Filter Element | 9.0549.03.0.9002               | 1       | 1  |      | 1      | 1  |       |      |        |         |         | 01.02 02.06 02.09 02.25 10.02 10.03 10.06<br>10.09 10.10 17.01 26.03 28.02 28.04 28.06<br>36.03 36.05 36.06 36.19 52.02 57.00 |   |
| 4                    | <b>Junta</b><br><i>Empaque</i><br>Gasket                                  | 9.410.8.853.030.4              | 1       | 1  | 1    | 1      | 1  |       |      |        |         |         | 01.02 02.06 02.09 02.25 10.02 10.03 10.06<br>10.09 10.10 17.01 26.03 28.02 28.04 28.06<br>36.03 36.05 36.06 36.19 52.02 57.00 |   |
| 5                    | <b>Prisioneiro</b><br><i>Espárrago</i><br>Stud                            | 6.0201.10.2.0830               | 2       | 2  |      | 2      | 2  |       |      |        |         |         | 01.02 02.06 02.09 02.25 10.02 10.03 10.06<br>10.09 10.10 17.01 26.03 28.02 28.04 28.06<br>36.03 36.05 36.06 36.19 52.02 57.00 |   |
| 6                    | <b>Arruela Ondulada</b><br><i>Arandela Ondulada</i><br>Spring Washer      | 6.0216.03.1.0080               | 2       | 2  |      | 2      | 2  |       |      |        |         |         | 01.02 02.06 02.09 02.25 10.02 10.03 10.06<br>10.09 10.10 17.01 26.03 28.02 28.04 28.06<br>36.03 36.05 36.06 52.02             |   |
| 7                    | <b>Porca</b><br><i>Tuerca</i><br>Nut                                      | 6.0210.05.4.0080               | 2       | 2  | 2    | 2      | 2  |       |      |        |         |         | 01.02 02.06 02.09 02.25 10.02 10.03 10.06<br>10.09 10.10 17.01 26.03 28.02 28.04 28.06<br>36.03 36.05 36.06 36.19 52.02 57.00 |   |

Série 229

Filtro Sedimentador  
Filtro Sedimentador  
Sediment Filter



Série 229

**Filtro Sedimentador**  
*Filtro Sedimentador*  
 Sediment Filter

| Item<br>Item<br>Item | Descrição<br>Descripción<br>Description                                     | Peça N°<br>Pieza N°<br>Part Nr | Motores |    |      |        |    |       |      |        |         | Aplicação<br>Aplicación<br>Application  | Observações<br>Observaciones<br>Remarks |
|----------------------|---|--------------------------------|---------|----|------|--------|----|-------|------|--------|---------|---|---|
|                      |   |                                | D3      | D4 | TD-4 | TD-EC4 | D6 | D-EC6 | TD-6 | TDEC-6 | TBD-EC6 |   |   |
| 1                    | <b>Filtro Sedimentador</b><br><i>Filtro Sedimentador</i><br>Sediment Filter | 9.0541.05.0.0085               | 1       | 1  | 1    | 1      | 1  |       | 1    | 1      |         | 01.02 07.07 07.08 07.09 07.10 13.00 15.00<br>28.01 28.05 28.07 28.08 35.00 37.01 37.03<br>37.04 40.00 44.00 57.01 57.04 81.03 | 28.08: Série F DDAB4                    |
|                      |   | 9.0541.05.0.0120               |         |    | 1    | 1      |    |       |      |        |         | 57.01 57.03 57.04   |   |
| 2                    | <b>Bujão</b><br><i>Tapón</i><br>Plug  | 9.0541.90.5.1302               | 2       | 2  |      | 2      | 2  |       | 2    | 2      |         | 01.02 07.07 07.08 07.09 07.10 13.00 15.00<br>28.01 28.05 28.07 35.00 37.01 37.03 37.04<br>40.00 44.00 81.03                   | 28.08: Série F DDAB4                    |
| 3                    | <b>Arruela de Vedação</b><br><i>Arandela de Vedación</i><br>Sealing Washer  | 9.0541.90.5.1371               | 2       | 2  |      | 2      | 2  |       | 2    | 2      |         | 01.02 07.07 07.08 07.09 07.10 13.00 15.00<br>28.01 28.05 28.07 35.00 37.01 37.03 37.04<br>40.00 44.00 81.03                   | 28.08: Série F DDAB4                    |
| 4                    | <b>Parafuso Oco</b><br><i>Tornillo Hueco</i><br>Hollow Screw                | 6.0404.34.0.0010               | 2       | 2  | 2    | 2      | 2  |       | 2    | 2      |         | 01.02 07.07 07.08 07.09 07.10 13.00 15.00<br>28.01 28.05 28.07 28.08 35.00 37.01 37.03<br>37.04 40.00 44.00 57.01 57.04 81.03 | 28.08: Série F DDAB4                    |
| 5                    | <b>Arruela de Vedação</b><br><i>Arandela de Vedación</i><br>Sealing Washer  | 9.0492.11.0.1418               | 4       | 4  | 4    | 4      | 4  |       | 4    | 4      |         | 01.02 07.07 07.08 07.09 07.10 13.00 15.00<br>28.01 28.05 28.07 28.08 35.00 37.01 37.03<br>37.04 40.00 44.00 57.01             | 28.08: Série F DDAB4                    |
| 6                    | <b>Porca</b><br><i>Tuerca</i><br>Nut  | 6.0210.05.4.0100               |         |    |      |        | 2  |       |      |        |         | 28.07 28.08   | 28.08: Série F DDAB4                    |
| 7                    | <b>Arruela de Pressão</b><br><i>Arandela de Presión</i><br>Spring Washer    | 6.0216.01.0.0100               | 2       | 2  |      |        | 2  |       |      |        |         | 15.00 28.07   | 28.08: Série F DDAB4                    |
|                      |   | 6.0216.01.0.0120               |         | 2  |      |        |    |       |      |        |         | 28.01 28.05   |   |
| 8                    | <b>Cabeçote</b><br><i>Culata</i><br>Cylinder Head                           | 9.0541.90.5.1229               | 1       | 1  |      | 1      | 1  |       | 1    | 1      |         | 01.02 07.07 07.08 07.09 07.10 13.00 15.00<br>28.01 28.05 28.07 28.08 35.00 37.01 37.03<br>37.04 40.00 44.00 81.03             | 28.08: Série F DDAB4                    |
| 9                    | <b>Terminal</b><br><i>Terminal</i><br>Therminal                             | 9.610.0.906.046.5              | 1       | 1  | 1    | 1      | 1  |       | 1    | 1      |         | 01.02 07.07 07.08 07.09 07.10 13.00 28.01<br>28.05 28.07 28.08 35.00 37.01 37.03 37.04<br>40.00 44.00 57.01 57.04 81.03       | 28.08: Série F DDAB4                    |
| 10                   | <b>Tubo</b><br><i>Caño</i><br>Pipe  | 9.225.0.906.039.5              |         | 1  |      |        |    |       |      |        |         | 15.03 15.04 15.05   |   |
| 11                   | <b>Anel de Vedação</b><br><i>Anillo de Vedación</i><br>O-Ring               | 9.0541.90.5.1718               | 3       | 3  |      | 3      | 3  |       | 3    | 3      |         | 01.02 07.07 07.08 07.09 07.10 13.00 15.00<br>28.01 28.05 28.07 28.08 35.00 37.01 37.03<br>37.04 40.00 44.00 81.03             | 28.08: Série F DDAB4                    |



Série 229

Filtro Sedimentador  
Filtro Sedimentador  
Sediment Filter

| Item<br>Item<br>Item | Descrição<br>Descripción<br>Description                                     | Peça N°<br>Pieza N°<br>Part Nr | Motores |    |      |        |    |       |      |        |         | Aplicação<br>Aplicación<br>Application  | Observações<br>Observaciones<br>Remarks |
|----------------------|---|--------------------------------|---------|----|------|--------|----|-------|------|--------|---------|---|---|
|                      |   |                                | D3      | D4 | TD-4 | TD-EC4 | D6 | D-EC6 | TD-6 | TDEC-6 | TBD-EC6 |   |   |
| 12                   | <b>Parafuso M10X25</b><br><i>Tornillo M10X25</i><br>Bolt M10X25             | 6.0200.26.0.1025               | 2       | 2  |      |        |    |       |      |        |         | 15.00   |   |
|                      | <b>Parafuso M10x30</b><br><i>Tornillo M10x30</i><br>Bolt M10x30             | 6.0200.26.0.1030               | 2       | 2  | 2    | 2      | 2  |       |      |        |         | 28.07 28.08 57.00   | 28.08: Série F DDAB4                    |
|                      | <b>Parafuso M12x30</b><br><i>Tornillo M12x30</i><br>Bolt M12x30             | 9.0200.24.2.1230               |         | 2  |      |        |    |       |      |        |         | 28.01 28.05   |   |
| 13                   | <b>Cone</b><br><i>Cone</i><br>Cone  | 9.0541.90.5.1171               | 1       | 1  |      | 1      | 1  |       | 1    | 1      |         | 01.02 07.07 07.08 07.09 07.10 13.00 15.00<br>28.01 28.05 28.07 28.08 35.00 37.01 37.03<br>37.04 40.00 44.00 81.03 | 28.08: Série F DDAB4                    |
| 14                   | <b>Corpo</b><br><i>Cuerpo</i><br>Body                                       | 9.0541.90.5.1191               | 1       | 1  |      | 1      | 1  |       | 1    | 1      |         | 01.02 07.07 07.08 07.09 07.10 13.00 15.00<br>28.01 28.05 28.07 28.08 35.00 37.01 37.03<br>37.04 40.00 44.00 81.03 | 28.08: Série F DDAB4                    |
| 15                   | <b>Visor</b><br><i>Visor</i><br>Checking Window                             | 9.0541.90.5.1271               | 1       | 1  |      | 1      | 1  |       | 1    | 1      |         | 01.02 07.07 07.08 07.09 07.10 13.00 15.00<br>28.01 28.05 28.07 28.08 35.00 37.01 37.03<br>37.04 40.00 44.00 81.03 | 28.08: Série F DDAB4                    |
| 16                   | <b>Parafuso de Drenagem</b><br><i>Tornillo de Drenaje</i><br>Bleeding Screw | 9.0541.90.5.1681               | 1       | 1  |      | 1      | 1  |       | 1    | 1      |         | 01.02 07.07 07.08 07.09 07.10 13.00 15.00<br>28.01 28.05 28.07 28.08 35.00 37.01 37.03<br>37.04 40.00 44.00 81.03 | 28.08: Série F DDAB4                    |
| 17                   | <b>Arruela de Vedação</b><br><i>Arandela de Vedación</i><br>Sealing Washer  | 9.0541.90.5.1281               | 1       | 1  |      | 1      | 1  |       | 1    | 1      |         | 01.02 07.07 07.08 07.09 07.10 13.00 15.00<br>28.01 28.05 28.07 28.08 35.00 37.01 37.03<br>37.04 40.00 44.00 81.03 | 28.08: Série F DDAB4                    |
| 18                   | <b>Suporte</b><br><i>Soporte</i><br>Bracket                                 | 9.229.0.623.030.5              | 1       | 1  | 1    | 1      |    |       |      |        |         | 57.00   |   |
| 19                   | <b>Parafuso M8x16</b><br><i>Tornillo M8x16</i><br>Bolt M8x16                | 6.0200.26.0.0816               | 2       | 2  | 2    | 2      |    |       |      |        |         | 57.00   |   |
| 20                   | <b>Mangueira</b><br><i>Manguera</i><br>Hose                                 | 9.229.0.861.201.4              | 1       | 1  | 1    | 1      |    |       |      |        |         | 57.00   |   |

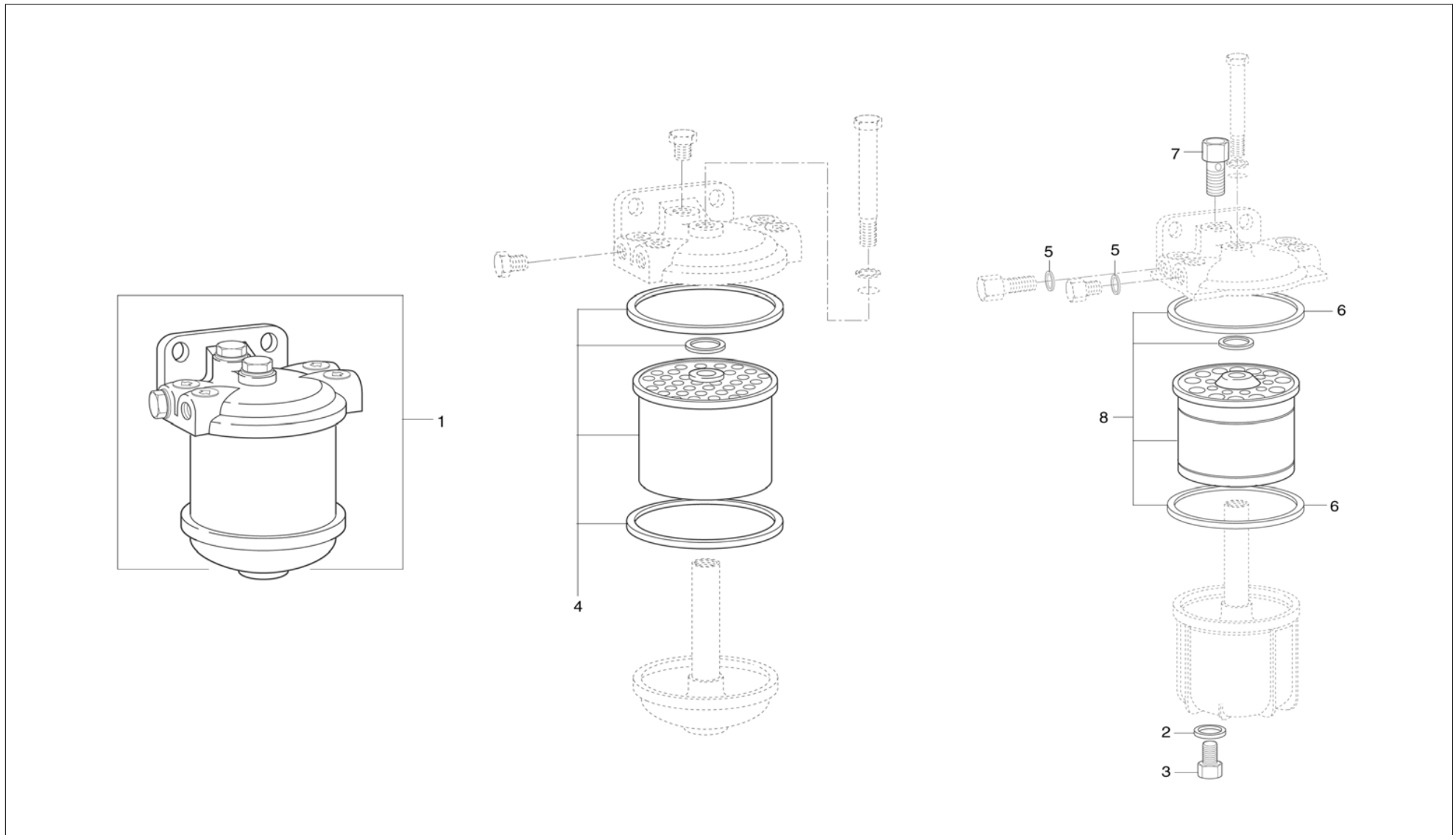
**Série 229**

**Filtro Sedimentador**  
*Filtro Sedimentador*  
 Sediment Filter

| Item<br>Item<br>Item | Descrição<br>Descripción<br>Description          | Peça N°<br>Pieza N°<br>Part Nr | Motores <i>Motores</i> Engines |    |      |        |    |       |      |        |         | Aplicação<br>Aplicación<br>Application | Observações<br>Observaciones<br>Remarks |
|----------------------|--|--------------------------------|--------------------------------|----|------|--------|----|-------|------|--------|---------|--|---|
|                      |  |                                | D3                             | D4 | TD-4 | TD-EC4 | D6 | D-EC6 | TD-6 | TDEC-6 | TBD-EC6 |  |   |
| 21                   | <b>Terminal</b><br><i>Terminal</i><br>Therminal  | 9.229.0.906.240.5              | 1                              | 1  | 1    | 1      |    |       |      |        |         | 57.00                                  |   |
| 22                   | <b>Abraçadeira</b><br><i>Abrazadera</i><br>Clamp | 9.0401.55.0.0017               | 2                              | 2  | 2    | 2      |    |       |      |        |         | 57.00                                  |   |

Série 229

**Filtro de Combustível DELPHI**  
*Filtro de Combustible DELPHI*  
DELPHI Fuel Filter



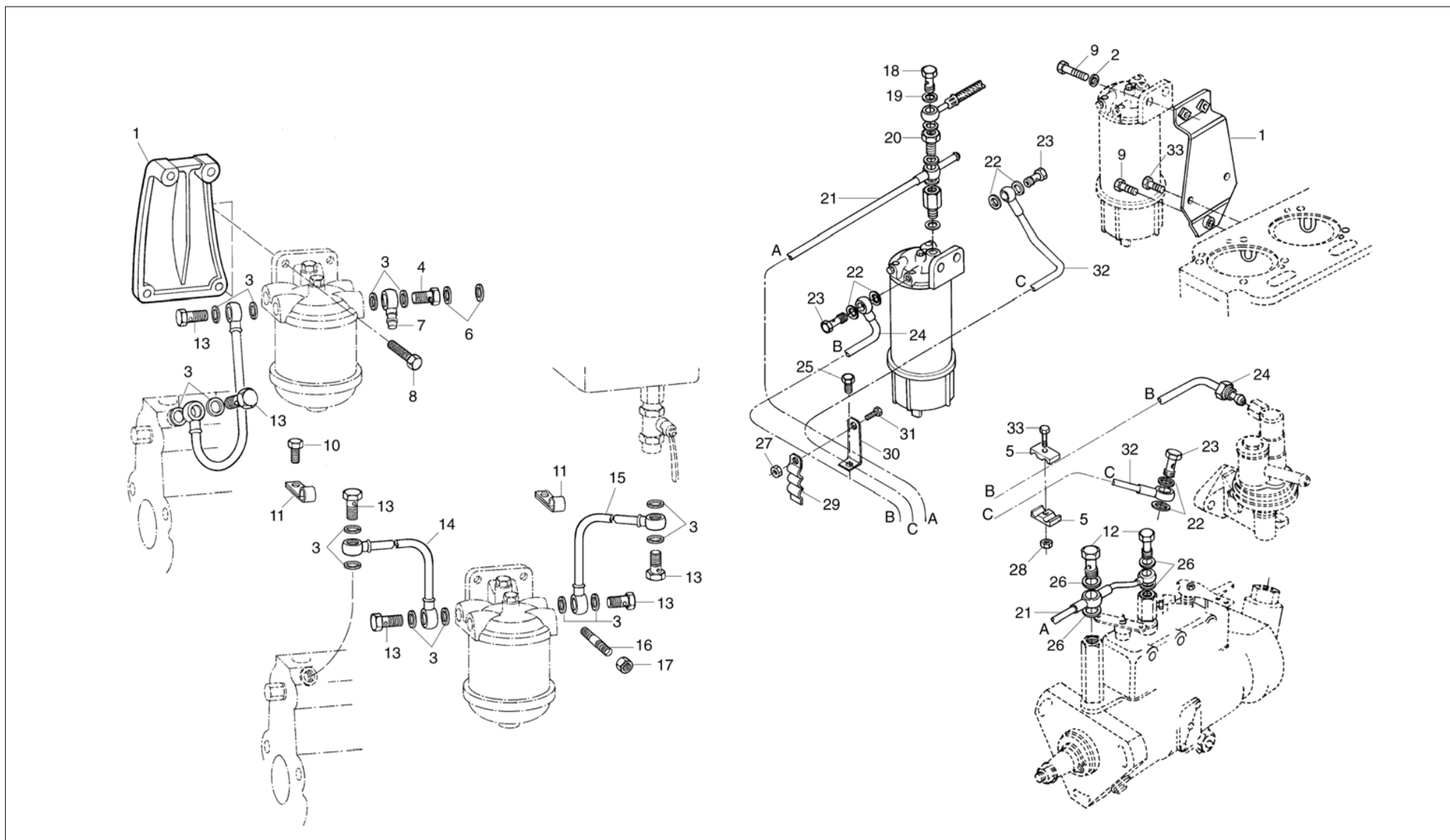
Série 229

**Filtro de Combustível DELPHI**  
*Filtro de Combustible DELPHI*  
 DELPHI Fuel Filter

| Item<br>Item<br>Item | Descrição<br>Descripción<br>Description  | Peça N°<br>Pieza N°<br>Part Nr | Motores |    |      |        |    |       |      |        |         | Aplicação<br>Aplicación<br>Application    | Observações<br>Observaciones<br>Remarks |
|----------------------|--|--------------------------------|---------|----|------|--------|----|-------|------|--------|---------|---|---|
|                      |  |                                | D3      | D4 | TD-4 | TD-EC4 | D6 | D-EC6 | TD-6 | TDEC-6 | TBD-EC6 |   |   |
| 1                    | <b>Filtro de Combustível - Completo</b><br><i>Filtro de Combustible - Completo</i><br>Fuel Filter - Complete | 9.0541.05.0.0121               | 1       | 1  | 1    | 1      |    |       |      |        |         | 57.00                                     |   |
|                      | <b>Filtro de Combustível - Completo</b><br><i>Filtro de Combustible - Completo</i><br>Fuel Filter - Complete | 9.0541.02.2.0010               | 1       | 1  |      |        | 1  |       |      |        |         | 81.01 81.03 82.01 82.02 82.04 82.05       | ->  11/96                               |
|                      |  | 9.0541.05.0.0091               | 1       | 1  |      |        | 1  |       |      |        |         | 01.02 02.06 02.09 02.25 17.01 36.19 52.02 |   |
| 2                    | <b>Arruela de Vedação</b><br><i>Arandela de Vedación</i><br>Sealing Washer                                   | 9.0541.90.5.1281               | 1       | 1  |      |        | 1  |       |      |        |         | 01.02 02.06 02.09 02.25 17.01 36.19 52.02 |   |
| 3                    | <b>Parafuso de Drenagem</b><br><i>Tornillo de Drenaje</i><br>Bleeding Screw                                  | 9.0541.90.5.1681               | 1       | 1  |      |        | 1  |       |      |        |         | 01.02 02.06 02.09 02.25 17.01 36.19 52.02 |   |
| 4                    | <b>Elemento</b><br><i>Elemento</i><br>Element  | 9.0541.14.2.0010               | 1       | 1  |      |        | 1  |       |      |        |         | 81.01 81.03 82.01 82.02 82.04 82.05       | Curto / Corto / Short<br>->  11/96      |
| 5                    | <b>Arruela de Vedação</b><br><i>Arandela de Vedación</i><br>Sealing Washer                                   | 9.0541.90.5.1371               | 2       | 2  |      |        | 2  |       |      |        |         | 01.02 02.06 02.09 02.25 17.01 36.19 52.02 |   |
| 6                    | <b>Anel de Vedação</b><br><i>Anillo de Vedación</i><br>O-Ring  | 9.0541.90.5.1718               | 2       | 2  |      |        | 2  |       |      |        |         | 01.02 02.06 02.09 02.25 17.01 36.19 52.02 |   |
| 7                    | <b>Válvula Anti-Retorno</b><br><i>Válvula Anti-Retorno</i><br>Check Valve                                    | 9.0541.90.5.1279               | 1       | 1  |      |        | 1  |       |      |        |         | 01.02 02.06 02.09 02.25 17.01 36.19 52.02 |   |
| 8                    | <b>Elemento</b><br><i>Elemento</i><br>Element  | 9.0541.90.5.1996               | 1       | 1  |      |        | 1  |       |      |        |         | 01.02 02.06 02.09 02.25 17.01 36.19 52.02 | Longo / Largo / Long                    |

Série 229

**Tubulação e Fixação do Filtro de Combustível - DELPHI**  
*Tubería y Fijación del Filtro de Combustible - DELPHI*  
Fuel Filter Piping and Mounting - DELPHI



Série 229

**Tubulação e Fixação do Filtro de Combustível - DELPHI**  
*Tubería y Fijación del Filtro de Combustible - DELPHI*  
 Fuel Filter Piping and Mounting - DELPHI

| Item<br>Item<br>Item | Descrição<br>Descripción<br>Description                                    | Peça N°<br>Pieza N°<br>Part Nr | Motores |    |      |        |    |       |      |        |         | Aplicação<br>Aplicación<br>Application          | Observações<br>Observaciones<br>Remarks |
|----------------------|--|--------------------------------|---------|----|------|--------|----|-------|------|--------|---------|---|---|
|                      |  |                                | D3      | D4 | TD-4 | TD-EC4 | D6 | D-EC6 | TD-6 | TDEC-6 | TBD-EC6 |   |   |
| 1                    | <b>Suporte</b><br><i>Soporte</i><br>Bracket                                | 9.229.0.623.001.5              | 1       | 1  | 1    | 1      | 1  |       |      |        |         | 01.02 02.25 17.01 36.19 52.02 57.00             |   |
|                      |  | 9.229.0.623.018.5              | 1       | 1  |      |        |    |       |      |        |         | 02.06 02.09                                     |   |
| 2                    | <b>Arruela Lisa</b><br><i>Arandela Lisa</i><br>Flat Washer                 | 6.0215.01.0.0105               | 2       | 2  | 2    | 2      | 2  |       |      |        |         | 01.02 02.06 02.09 02.25 17.01 36.19 52.02 57.00 |   |
| 3                    | <b>Arruela de Vedação</b><br><i>Arandela de Vedación</i><br>Sealing Washer | 9.0492.11.0.1418               | 8       | 8  | 8    | 8      | 8  |       |      |        |         | 57.00 81.01 81.03 82.01 82.02 82.04 82.05       |   |
| 4                    | <b>Parafuso Oco</b><br><i>Tornillo Hueco</i><br>Hollow Screw               | 9.222.0.956.001.4              | 1       | 1  | 1    | 1      | 1  |       |      |        |         | 57.00 81.01 81.03 82.01 82.02 82.04 82.05       |   |
| 5                    | <b>Abraçadeira</b><br><i>Abrazadera</i><br>Clamp                           | 9.229.0.977.022.4              | 2       | 2  | 2    | 2      | 2  |       |      |        |         | 01.02 02.06 02.09 02.25 17.01 36.19 52.02 57.00 |   |
| 6                    | <b>Arruela de Vedação</b><br><i>Arandela de Vedación</i><br>Sealing Washer | 9.0492.11.0.0814               | 2       | 2  | 2    | 2      | 2  |       |      |        |         | 57.00 81.01 81.03 82.01 82.02 82.04 82.05       |   |
| 7                    | <b>Conexão</b><br><i>Conexion</i><br>Connection                            | 9.610.0.906.046.5              | 1       | 1  |      |        | 1  |       |      |        |         | 81.01 81.03 82.01 82.02 82.04 82.05             |   |
| 8                    | <b>Parafuso M10X25</b><br><i>Tornillo M10X25</i><br>Bolt M10X25            | 6.0200.26.0.1025               |         |    |      |        | 1  |       |      |        |         | 82.04 82.05                                     |   |
| 9                    | <b>Parafuso M10x16</b><br><i>Tornillo M10x16</i><br>Bolt M10x16            | 6.0200.26.0.1016               | 3       | 3  | 3    | 3      |    |       |      |        |         | 36.19 57.00                                     |   |
|                      |  | 6.0200.26.0.1030               | 3       | 3  |      |        | 3  |       |      |        |         | 01.02 02.06 02.09 02.25 17.01 52.02             |   |
| 10                   | <b>Parafuso M10x16</b><br><i>Tornillo M10x16</i><br>Bolt M10x16            | 6.0200.26.0.1016               | 1       | 1  |      |        | 1  |       |      |        |         | 81.01 81.03 82.01 82.02 82.04 82.05             |   |

Série 229

**Tubulação e Fixação do Filtro de Combustível - DELPHI**  
*Tubería y Fijación del Filtro de Combustible - DELPHI*  
 Fuel Filter Piping and Mounting - DELPHI

| Item<br>Item<br>Item | Descrição<br>Descripción<br>Description   | Peça N°<br>Pieza N°<br>Part Nr | Motores |    |      |        |    |       |      |        |         | Aplicação<br>Aplicación<br>Application             | Observações<br>Observaciones<br>Remarks |
|----------------------|---|--------------------------------|---------|----|------|--------|----|-------|------|--------|---------|--|---|
|                      |   |                                | D3      | D4 | TD-4 | TD-EC4 | D6 | D-EC6 | TD-6 | TDEC-6 | TBD-EC6 |  |   |
| 11                   | <b>Abraçadeira</b><br><i>Abrazadera</i><br>Clamp  | 9.222.0.977.004.4              | 1       | 1  |      |        | 1  |       |      |        |         | 81.01 81.03 82.01 82.02 82.04 82.05                |   |
|                      |   | 9.225.0.977.021.4              | 1       | 1  |      |        | 1  |       |      |        |         | 81.01 81.03 82.01 82.02 82.04 82.05                |   |
| 12                   | <b>Parafuso Oco</b><br><i>Tornillo Hueco</i><br>Hollow Screw  | 6.0404.34.0.0006               | 2       | 2  |      |        | 2  |       |      |        |         | 01.02 02.06 02.09 02.25 17.01 36.19 52.02<br>57.00 |   |
| 13                   | <b>Parafuso Oco</b><br><i>Tornillo Hueco</i><br>Hollow Screw  | 9.0404.32.0.0008               | 4       | 4  |      |        | 4  |       |      |        |         | 81.01 81.03 82.01 82.02 82.04 82.05                |   |
| 14                   | <b>Tubo</b><br><i>Caño</i><br>Pipe  | 9.229.0.906.063.5              | 1       |    |      |        |    |       |      |        |         | 81.01 82.01  |   |
|                      |   | 9.229.0.906.064.5              |         | 1  |      |        |    |       |      |        |         | 81.03 82.02  |   |
| 15                   | <b>Tubo</b><br><i>Caño</i><br>Pipe  | 9.222.0.939.013.4              | 1       | 1  |      |        | 1  |       |      |        |         | 81.01 81.03 82.01 82.02 82.04 82.05                |   |
| 16                   | <b>Prisioneiro</b><br><i>Espárrago</i><br>Stud  | 6.0201.10.0.1020               | 1       | 1  |      |        | 1  |       |      |        |         | 81.01 81.03 82.01 82.02 82.04 82.05                |   |
| 17                   | <b>Porca</b><br><i>Tuerca</i><br>Nut  | 6.0210.05.4.0100               | 1       | 1  |      |        | 1  |       |      |        |         | 81.01 81.03 82.01 82.02 82.04 82.05                |   |
| 18                   | <b>Parafuso Oco</b><br><i>Tornillo Hueco</i><br>Hollow Screw  | 9.0404.33.0.0820               | 1       | 1  | 1    | 1      | 1  |       |      |        |         | 01.02 02.06 02.09 02.25 17.01 36.19 52.02<br>57.00 |   |
| 19                   | <b>Arruela de Vedação</b><br><i>Arandela de Vedación</i><br>Sealing Washer  | 9.0492.11.0.0812               | 2       | 2  | 2    | 2      | 2  |       |      |        |         | 01.02 02.06 02.09 02.25 17.01 36.19 52.02<br>57.00 |   |
| 20                   | <b>Parafuso Oco</b><br><i>Tornillo Hueco</i><br>Hollow Screw  | 9.222.0.956.001.4              | 1       | 1  | 1    | 1      | 1  |       |      |        |         | 01.02 02.06 02.09 02.25 17.01 36.19 52.02<br>57.00 |   |
| 21                   | <b>Tubo - Filtro / Bomba Injetora</b><br><i>Caño - Filtro / Bomba de Inyección</i><br>Pipe - Filter / Fuel Injection Pump | 9.229.0.906.219.5              | 1       | 1  |      |        | 1  |       |      |        |         | 01.02 02.06 02.09 02.25 17.01 36.19 52.02          |   |
|                      |   | 9.229.0.906.241.5              | 1       | 1  | 1    | 1      |    |       |      |        |         | 57.00  |   |

Série 229

**Tubulação e Fixação do Filtro de Combustível - DELPHI**  
*Tubería y Fijación del Filtro de Combustible - DELPHI*  
 Fuel Filter Piping and Mounting - DELPHI

| Item<br>Item<br>Item | Descrição<br>Descripción<br>Description  | Peça N°<br>Pieza N°<br>Part Nr                                  | Motores          |    |      |        |    |       |      |        |         | Aplicação<br>Aplicación<br>Application             | Observações<br>Observaciones<br>Remarks |
|----------------------|--|---|------------------|----|------|--------|----|-------|------|--------|---------|--|---|
|                      |  |   | D3               | D4 | TD-4 | TD-EC4 | D6 | D-EC6 | TD-6 | TDEC-6 | TBD-EC6 |  |   |
| 22                   | <b>Arruela de Vedação</b><br><i>Arandela de Vedación</i><br>Sealing Washer   | 9.0492.11.0.1418  | 7                | 7  | 7    | 7      | 7  |       |      |        |         | 01.02 02.06 02.09 02.25 17.01 36.19 52.02<br>57.00 |   |
| 23                   | <b>Parafuso Oco</b><br><i>Tornillo Hueco</i><br>Hollow Screw   | 6.0404.34.0.0010  | 3                | 3  | 3    | 3      | 3  |       |      |        |         | 01.02 02.06 02.09 02.25 17.01 36.19 52.02<br>57.00 |   |
| 24                   | <b>Tubo - Filtro / Bomba Alimentadora</b><br><i>Caño - Filtro / Bomba de Alimentación</i><br>Pipe - Filter to Fuel Lift Pump | 9.229.0.906.206.5   | 1                | 1  |      |        | 1  |       |      |        |         | 01.02 02.06 02.09 02.25 17.01 36.19 52.02          |   |
|                      |  | 9.229.0.906.243.5   | 1                | 1  | 1    | 1      |    |       |      |        |         | 57.00  |   |
| 25                   | <b>Parafuso M10x16</b><br><i>Tornillo M10x16</i><br>Bolt M10x16  | 6.0200.26.0.1016  | 1                | 1  |      |        | 1  |       |      |        |         | 01.02 02.06 02.09 02.25 17.01 52.02                |   |
|                      |  | <b>Parafuso M10x20</b><br><i>Tornillo M10x20</i><br>Bolt M10x20 | 6.0200.26.0.1020 | 1  | 1    | 1      | 1  |       |      |        |         |  | 36.19 57.00                             |
| 26                   | <b>Arruela de Vedação</b><br><i>Arandela de Vedación</i><br>Sealing Washer   | 9.0492.11.0.1014  | 4                | 4  | 4    | 4      | 4  |       |      |        |         | 01.02 02.06 02.09 02.25 17.01 36.19 52.02<br>57.00 |   |
| 27                   | <b>Porca</b><br><i>Tuerca</i><br>Nut   | 6.0210.05.4.0060  | 1                | 1  |      | 1      | 1  |       |      |        |         | 01.02 02.06 02.09 02.25 17.01 36.19 52.02<br>57.00 |   |
| 28                   | <b>Porca</b><br><i>Tuerca</i><br>Nut   | 6.0210.05.4.0100  | 1                | 1  |      |        | 1  |       |      |        |         | 01.02 02.06 02.09 02.25 17.01 36.19 52.02          |   |
| 29                   | <b>Abraçadeira</b><br><i>Abrazadera</i><br>Clamp   | 9.229.0.977.024.4   | 1                | 1  | 1    | 1      | 1  |       |      |        |         | 01.02 02.06 02.09 02.25 17.01 36.19 52.02<br>57.00 |   |
| 30                   | <b>Suporte</b><br><i>Soporte</i><br>Bracket  | 9.225.0.637.062.4   | 1                | 1  | 1    | 1      | 1  |       |      |        |         | 01.02 02.06 02.09 02.25 17.01 36.19 52.02<br>57.00 |   |
| 31                   | <b>Parafuso M6x12</b><br><i>Tornillo M6x12</i><br>Bolt M6x12   | 6.0200.26.0.0612  | 1                | 1  | 1    | 1      | 1  |       |      |        |         | 01.02 02.06 02.09 02.25 17.01 36.19 52.02<br>57.00 |   |



**Série 229**

**Tubulação e Fixação do Filtro de Combustível - DELPHI**  
*Tubería y Fijación del Filtro de Combustible - DELPHI*  
 Fuel Filter Piping and Mounting - DELPHI

| Item<br>Item<br>Item | Descrição<br>Descripción<br>Description   | Peça N°<br>Pieza N°<br>Part Nr | Motores |    |      |         |    |       |         |        |         | Aplicação<br>Aplicación<br>Application             | Observações<br>Observaciones<br>Remarks |
|----------------------|---|--------------------------------|---------|----|------|---------|----|-------|---------|--------|---------|--|---|
|                      |   |                                | Motores |    |      | Engines |    |       | Engines |        |         |  |   |
|                      |   |                                | D3      | D4 | TD-4 | TD-EC4  | D6 | D-EC6 | TD-6    | TDEC-6 | TBD-EC6 |  |   |
| 32                   | <b>Tubo - Bomba Injetora</b><br><i>Caño - Filtro / Bomba de Inyección</i><br>Pipe - Filter to Injection Pump              | 9.229.0.906.244.5              | 1       | 1  | 1    | 1       |    |       |         |        |         | 57.00  |   |
|                      | <b>Tubo - Filtro / Bomba Injetora</b><br><i>Caño - Filtro / Bomba de Inyección</i><br>Pipe - Filter / Fuel Injection Pump | 9.229.0.906.207.5              | 1       | 1  |      |         | 1  |       |         |        |         | 01.02 02.06 02.09 02.25 17.01 36.19 52.02          |   |
| 33                   | <b>Parafuso M10X25</b><br><i>Tornillo M10X25</i><br>Bolt M10X25   | 6.0200.26.0.1025               | 3       | 3  | 3    | 3       | 3  |       |         |        |         | 01.02 02.06 02.09 02.25 17.01 36.19 52.02<br>57.00 |   |

Série 229

Tubulação e Fixação do Filtro de Combustível - DELPHI  
Tubería y Fijación del Filtro de Combustible - DELPHI  
Fuel Filter Piping and Mounting - DELPHI

ANOTAÇÕES / ANOTACIONES / NOTES

---

---

---

---

---

---

---

---

---

---

---

---

---

---

---

---

---

---

---

---

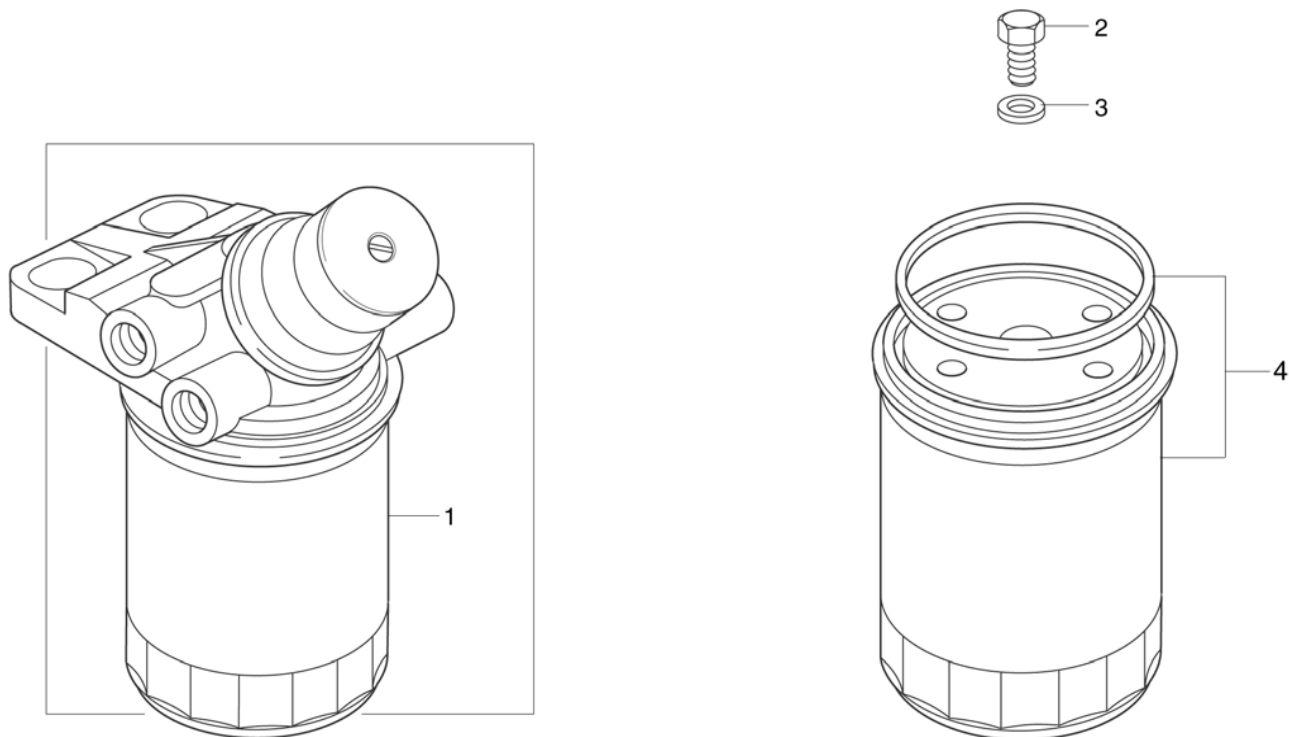


A NAVISTAR COMPANY

MWM INTERNATIONAL<sup>®</sup>  
MOTORES

Série 229

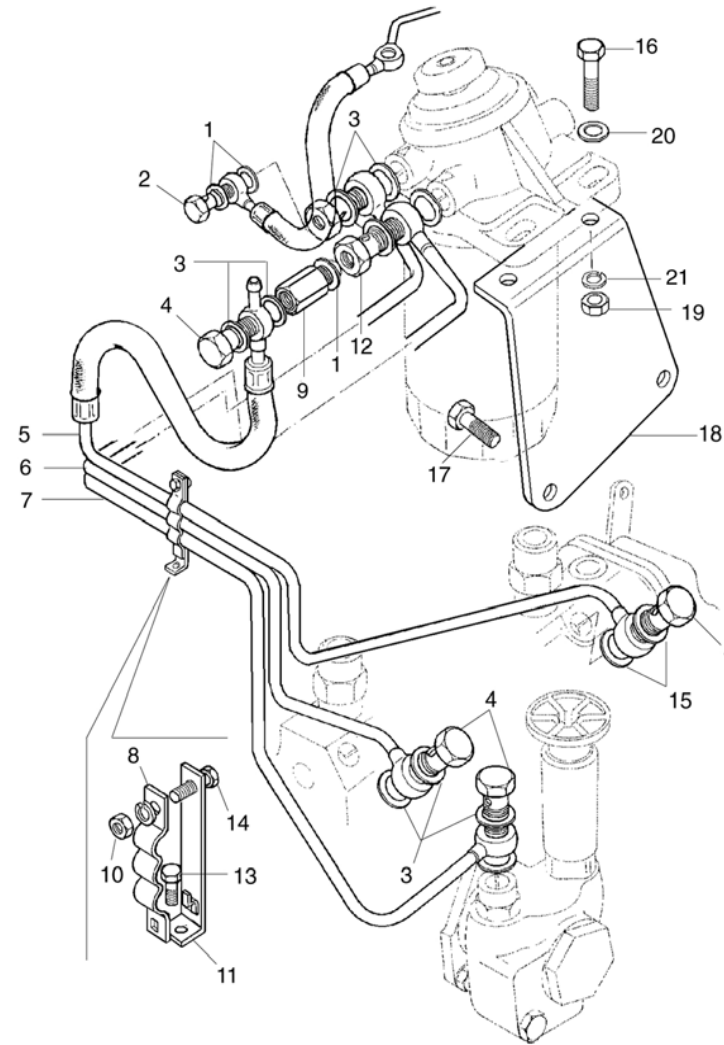
**Filtro Simple de Combustível - Bosch**  
*Filtro Simple de Combustible - Bosch*  
Single Fuel Filter - Bosch



Série 229

**Filtro Simples de Combustível - Bosch**  
*Filtro Simple de Combustible - Bosch*  
 Single Fuel Filter - Bosch

| Item<br>Item<br>Item | Descrição<br>Descripción<br>Description  | Peça N°<br>Pieza N°<br>Part Nr | Motores |    |      |        |    |       |      |        |         | Engines | Aplicação<br>Aplicación<br>Application | Observações<br>Observaciones<br>Remarks |
|----------------------|--|--------------------------------|---------|----|------|--------|----|-------|------|--------|---------|---------|--|---|
|                      |  |                                | D3      | D4 | TD-4 | TD-EC4 | D6 | D-EC6 | TD-6 | TDEC-6 | TBD-EC6 |         |  |   |
| 1                    | <b>Filtro de Combustível - Completo</b><br><i>Filtro de Combustible - Completo</i><br>Fuel Filter - Complete | 9.0540.01.5.0010               | 1       | 1  |      |        |    |       |      |        |         |         | 04.00 34.01 36.01 36.02 36.04 36.07    | -> 229.03.017062 (07/85)                |
| 2                    | <b>Parafuso de Sangria</b><br><i>Tornillo de Sangria</i><br>Bleeding Screw                                   | 6.0690.74.2.0102               | 1       | 1  |      |        |    |       |      |        |         |         | 04.00 34.01 36.01 36.02 36.04 36.07    | -> 229.03.017062 (07/85)                |
| 3                    | <b>Arruela de Vedação</b><br><i>Arandela de Vedación</i><br>Sealing Washer                                   | 6.0492.01.0.0610               | 1       | 1  |      |        |    |       |      |        |         |         | 04.00 34.01 36.01 36.02 36.04 36.07    | -> 229.03.017062 (07/85)                |
| 4                    | <b>Elemento</b><br><i>Elemento</i><br>Element  | 9.0541.15.1.0016               | 1       | 1  |      |        |    |       |      |        |         |         | 04.00 34.01 36.01 36.02 36.04 36.07    |   |



**Série 229**

**Tubulação e Fixação do Filtro Simples de Comb. - Bosch**  
*Tubería y Fijación del Filtro Simple de Comb. - Bosch*  
 Single Fuel Filter Piping and Mounting - Bosch

| Item<br>Item<br>Item | Descrição<br>Descripción<br>Description                                    | Peça N°<br>Pieza N°<br>Part Nr | Motores |    |      |        |    |       |      |        |         | Aplicação<br>Aplicación<br>Application | Observações<br>Observaciones<br>Remarks |
|----------------------|--|--------------------------------|---------|----|------|--------|----|-------|------|--------|---------|--|---|
|                      |  |                                | D3      | D4 | TD-4 | TD-EC4 | D6 | D-EC6 | TD-6 | TDEC-6 | TBD-EC6 |  |   |
| 1                    | <b>Arruela de Vedação</b><br><i>Arandela de Vedación</i><br>Sealing Washer | 9.0492.11.0.0814               | 3       | 3  |      |        |    |       |      |        |         | 04.00 34.01 36.01 36.02                | -> 229.03.017062 (07/85)                |
| 2                    | <b>Parafuso Oco</b><br><i>Tornillo Hueco</i><br>Hollow Screw               | 9.0404.33.0.0820               | 1       | 1  |      |        |    |       |      |        |         | 04.00 34.01 36.01 36.02                | -> 229.03.017062 (07/85)                |
| 3                    | <b>Arruela de Vedação</b><br><i>Arandela de Vedación</i><br>Sealing Washer | 9.0492.11.0.1418               | 10      | 10 |      |        |    |       |      |        |         | 04.00 34.01 36.01 36.02                | -> 229.03.017062 (07/85)                |
| 4                    | <b>Parafuso Oco</b><br><i>Tornillo Hueco</i><br>Hollow Screw               | 6.0404.34.0.0010               | 4       | 4  |      |        |    |       |      |        |         | 04.00 34.01 36.01 36.02                | -> 229.03.017062 (07/85)                |
| 5                    | <b>Tubo</b><br><i>Caño</i><br>Pipe   | 9.229.0.906.099.5              | 1       |    |      |        |    |       |      |        |         | 04.00 34.01 36.01                      | -> 229.03.017062 (07/85)                |
|                      |  | 9.229.0.906.168.5              |         | 1  |      |        |    |       |      |        |         | 34.01 36.02 36.04 36.07                |   |
| 6                    | <b>Tubo</b><br><i>Caño</i><br>Pipe   | 9.229.0.906.076.5              | 1       | 1  |      |        |    |       |      |        |         | 04.00 34.01 36.01 36.02                | -> 229.03.017062 (07/85)                |
| 7                    | <b>Tubo</b><br><i>Caño</i><br>Pipe   | 9.229.0.906.077.5              | 1       | 1  |      |        |    |       |      |        |         | 04.00 34.01 36.01 36.02                | -> 229.03.017062 (07/85)                |
| 8                    | <b>Abraçadeira</b><br><i>Abrazadera</i><br>Clamp                           | 9.229.0.977.024.4              | 1       | 1  |      |        |    |       |      |        |         | 04.00 34.01 36.01 36.02                |   |
| 9                    | <b>Conexão</b><br><i>Conexion</i><br>Connection                            | 9.229.0.355.051.4              | 1       | 1  |      |        |    |       |      |        |         | 04.00 34.01 36.01 36.02                | -> 229.03.017062 (07/85)                |
| 10                   | <b>Porca</b><br><i>Tuerca</i><br>Nut                                       | 6.0210.05.4.0060               | 1       | 1  |      |        |    |       |      |        |         | 04.00 34.01 36.01 36.04 36.07          | -> 229.03.017062 (07/85)                |
| 11                   | <b>Suporte</b><br><i>Soporte</i><br>Bracket                                | 9.225.0.637.062.4              | 1       | 1  |      |        |    |       |      |        |         | 04.00 34.01 36.01 36.02                | -> 229.03.017062 (07/85)                |

**Série 229**

**Tubulação e Fixação do Filtro Simples de Comb. - Bosch**  
*Tubería y Fijación del Filtro Simple de Comb. - Bosch*  
 Single Fuel Filter Piping and Mounting - Bosch

| Item<br>Item<br>Item | Descrição<br>Descripción<br>Description                                  | Peça N°<br>Pieza N°<br>Part Nr | Motores |    |      |        |    |       |      |        |         | Aplicação<br>Aplicación<br>Application | Observações<br>Observaciones<br>Remarks  |
|----------------------|--|--------------------------------|---------|----|------|--------|----|-------|------|--------|---------|--|--|
|                      |  |                                | D3      | D4 | TD-4 | TD-EC4 | D6 | D-EC6 | TD-6 | TDEC-6 | TBD-EC6 |  |  |
| 12                   | <b>Parafuso Oco</b><br><i>Tornillo Hueco</i><br>Hollow Screw             | 9.222.0.956.001.4              | 2       | 2  |      |        |    |       |      |        |         | 04.00 34.01 36.01 36.02                | -> 229.03.017062 (07/85)   |
| 13                   | <b>Parafuso M10x16</b><br><i>Tornillo M10x16</i><br>Bolt M10x16          | 6.0200.26.0.1016               | 1       | 1  |      |        |    |       |      |        |         | 04.00 34.01 36.01 36.02 36.04 36.07    | -> 229.03.017062 (07/85)   |
| 14                   | <b>Parafuso M6x16</b><br><i>Tornillo M6x16</i><br>Bolt M6x16             | 6.0200.26.0.0616               | 1       | 1  |      |        |    |       |      |        |         | 04.00 34.01 36.01 36.04 36.07          | -> 229.03.017062 (07/85)   |
| 15                   | <b>Arruela</b><br><i>Arandela</i><br>Washer                              | 6.0492.01.0.1216               | 2       | 2  |      |        |    |       |      |        |         | 04.00 34.01 36.01 36.04 36.07          | -> 229.03.017062 (07/85)   |
| 16                   | <b>Parafuso M10x35</b><br><i>Tornillo M10x35</i><br>Bolt M10x35          | 6.0200.26.0.1035               | 2       | 2  |      |        |    |       |      |        |         | 04.00 34.01 36.01 36.04 36.07          | -> 229.03.017062 (07/85)   |
| 17                   | <b>Parafuso M10X25</b><br><i>Tornillo M10X25</i><br>Bolt M10X25          | 6.0200.26.0.1025               | 2       | 2  |      |        |    |       |      |        |         | 04.00 34.01 36.01 36.04 36.07          | -> 229.03.017062 (07/85)   |
| 18                   | <b>Suporte</b><br><i>Soporte</i><br>Bracket                              | 9.229.0.623.009.4              | 1       | 1  |      |        |    |       |      |        |         | 04.00 34.01 36.01 36.02                | -> 229.03.017062 (07/85)   |
| 19                   | <b>Porca</b><br><i>Tuerca</i><br>Nut                                     | 6.0210.05.4.0100               | 2       | 2  |      |        |    |       |      |        |         | 04.00 34.01 36.01 36.04 36.07          | -> 229.03.017062 (07/85)   |
| 20                   | <b>Arruela</b><br><i>Arandela</i><br>Washer                              | 6.0215.01.0.0105               | 2       | 2  |      |        |    |       |      |        |         | 04.00 36.01 36.04 36.07                | -> 229.03.017062 (07/85)<br>->  229.03.061448 (03/01)<br>->  229.04.410767 (03/01) |
| 21                   | <b>Arruela de Pressão</b><br><i>Arandela de Presión</i><br>Spring Washer | 6.0216.01.0.0100               | 2       | 2  |      |        |    |       |      |        |         | 04.00 34.01 36.01 36.04 36.07          |  |

Série 229

**Tubulação e Fixação do Filtro Simples de Comb. - Bosch**  
*Tubería y Fijación del Filtro Simple de Comb. - Bosch*  
Single Fuel Filter Piping and Mounting - Bosch

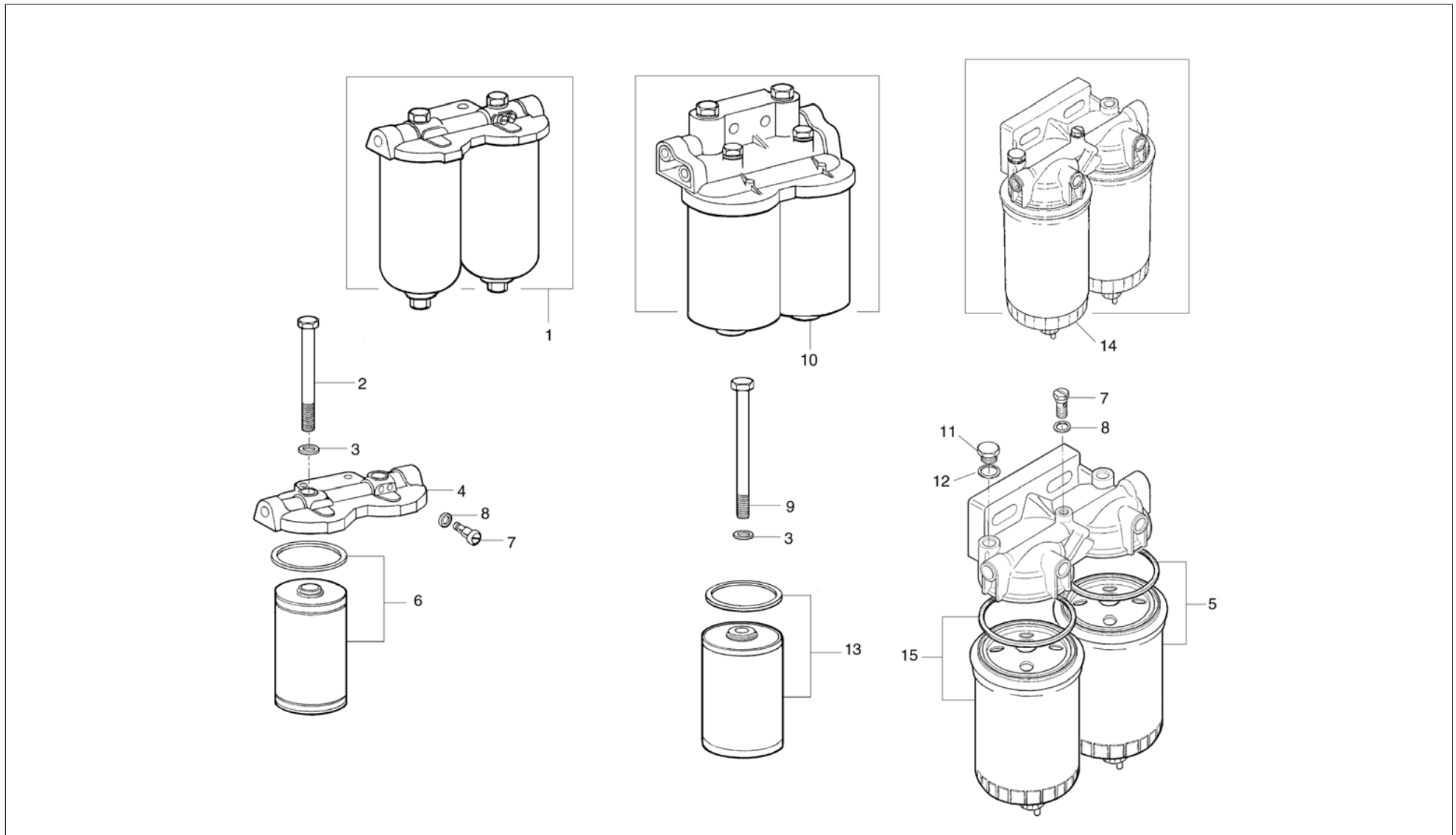
**ANOTAÇÕES / ANOTACIONES / NOTES**



A NAVISTAR COMPANY

**MWM INTERNATIONAL**  
MOTORES





Série 229

**Filtro Duplo de Combustível**  
*Filtro Doble de Combustible*  
 Double Fuel Filter

| Item<br>Item<br>Item | Descrição<br>Descripción<br>Description  | Peça N°<br>Pieza N°<br>Part Nr | Motores |    |      |        |    |       |      |        |         | Aplicação<br>Aplicación<br>Application  | Observações<br>Observaciones<br>Remarks                    |
|----------------------|--|--------------------------------|---------|----|------|--------|----|-------|------|--------|---------|---|--|
|                      |  |                                | D3      | D4 | TD-4 | TD-EC4 | D6 | D-EC6 | TD-6 | TDEC-6 | TBD-EC6 |   |  |
| 1                    | <b>Filtro de Combustível - Completo</b><br><i>Filtro de Combustible - Completo</i><br>Fuel Filter - Complete | 9.0541.02.2.0016               |         |    |      |        | 1  |       | 1    | 1      |         | 01.08 01.09 01.10 01.11 01.12 01.13 01.14<br>01.15 01.16 01.17 01.22 01.23 01.24  |  |
| 2                    | <b>Parafuso M8x75</b><br><i>Tornillo M8x75</i><br>Bolt M8x75   | 6.0200.26.0.0875               |         |    |      |        | 2  |       | 2    | 2      |         | 01.08 01.09 01.10 01.11 01.12 01.13 01.14<br>01.15 01.16 01.17 01.22 01.23 01.24  | Dall'Anese   |
| 3                    | <b>Arruela de Vedação</b><br><i>Arandela de Vedación</i><br>Sealing Washer                                   | 6.0690.12.0.0128               | 2       | 2  | 2    | 2      | 2  | 2     | 2    | 2      | 2       | 01.00 02.00 07.00 10.00 11.00 12.00 13.00<br>15.00 17.02 18.00 19.00 22.00 26.01 26.02<br>26.04 28.01 28.03 28.05 28.07 28.08 32.00<br>35.00 36.01 36.08 36.09 36.10 36.11 36.12<br>36.13 36.14 36.15 36.16 36.17 36.18 37.00<br>39.00 40.00 41.00 46.00 47.00 48.00 49.00<br>50.00 52.01 52.03 81.00 82.00 93.00 94.00 | [01.02 02.06 02.09 02.25 10.02<br>10.03 10.06 10.09 10.10] |
| 4                    | <b>Cabeçote do Filtro</b><br><i>Culata del Filtro</i><br>Filter Head   | 9.0690.12.5.9221               |         |    |      |        | 1  |       | 1    | 1      |         | 01.08 01.09 01.10 01.11 01.12 01.13 01.14<br>01.15 01.16 01.17 01.22 01.23 01.24  | Dall'Anese   |
| 5                    | <b>Elemento do Filtro - Secundário</b><br><i>Elemento del Filtro - Secundário</i><br>Filter Element - Second | 9.0541.15.1.0015               |         | 1  | 1    |        |    |       |      |        |         | 10.02 10.03 10.06 10.09 10.10 26.03 28.02<br>28.04 28.06 36.03 36.05 36.06  | Opcional / Opcional / Optional                             |
|                      |  | 9.0541.15.1.0016               |         | 1  | 1    |        |    |       |      |        |         | 10.02 10.03 10.06 10.09 10.10 26.03 28.02<br>28.04 28.06 36.03 36.05 36.06  | Opcional / Opcional / Optional                             |
|                      |  | 9.0541.15.1.0018               |         | 1  | 1    |        |    |       |      |        |         | 10.02 10.03 10.06 10.09 10.10 26.03 28.02<br>28.04 28.06 36.03 36.05 36.06  |  |
| 6                    | <b>Elemento</b><br><i>Elemento</i><br>Element  | 9.0541.15.1.0003               |         |    |      |        | 2  |       | 2    |        |         | 01.08 01.09 01.10 01.11 01.12 01.13 01.14<br>01.15 01.16 01.17 01.22 01.23 01.24  |  |
| 7                    | <b>Parafuso de Sangria</b><br><i>Tornillo de Sangria</i><br>Bleeding Screw                                   | 6.0690.74.2.0102               |         | 1  | 1    | 1      |    |       | 1    | 1      |         | 01.08 01.09 01.10 01.11 01.12 01.13 01.14<br>01.15 01.16 01.17 01.22 01.23 01.24 10.02<br>10.03 10.06 10.09 10.10 26.03 28.02 28.04<br>28.06 36.03 36.05 36.06  | Bosch  |
| 8                    | <b>Arruela de Vedação</b><br><i>Arandela de Vedación</i><br>Sealing Washer                                   | 6.0492.01.0.0610               |         | 1  | 1    | 1      |    |       | 1    | 1      |         | 01.08 01.09 01.10 01.11 01.12 01.13 01.14<br>01.15 01.16 01.17 01.22 01.23 01.24 10.02<br>10.03 10.06 10.09 10.10 26.03 28.02 28.04<br>28.06 36.03 36.05 36.06  |  |

Série 229

Filtro Duplo de Combustível  
Filtro Doble de Combustible  
Double Fuel Filter

| Item<br>Item<br>Item | Descrição<br>Descripción<br>Description  | Peça N°<br>Pieza N°<br>Part Nr | Motores |    |      | Motores |    |       | Engines |        |         | Aplicação<br>Aplicación<br>Application  | Observações<br>Observaciones<br>Remarks  |
|----------------------|--|--------------------------------|---------|----|------|---------|----|-------|---------|--------|---------|---|--|
|                      |  |                                | D3      | D4 | TD-4 | TD-EC4  | D6 | D-EC6 | TD-6    | TDEC-6 | TBD-EC6 |   |  |
| 9                    | <b>Parafuso Cilíndrico M8x100</b><br><i>Tornillo Cilindrico M8x100</i><br>Cylindrical Bolt M8x100            | 6.0200.73.1.0810               | 2       | 2  | 2    | 2       | 2  | 2     | 2       | 2      | 2       | 01.01 01.03 01.04 01.05 01.06 01.07 01.18<br>01.19 01.20 01.21 02.00 07.00 10.00 11.00<br>12.00 13.00 15.00 17.02 18.00 19.00 22.00<br>26.01 26.02 26.04 28.01 28.03 28.05 28.07<br>28.08 32.00 35.00 36.01 36.08 36.09 36.10<br>36.11 36.12 36.13 36.14 36.15 36.16 36.17<br>36.18 37.00 39.00 40.00 41.00 46.00 47.00<br>48.00 49.00 50.00 52.01 52.03 81.00 82.00<br>93.00 94.00 | Dall'Anese<br>36.01  -> 229.03.017061<br>(07/85)<br>[02.06 02.09 02.25 10.02 10.03<br>10.06 10.09 10.10] |
|                      | <b>Parafuso M8x90</b><br><i>Tornillo M8x90</i><br>Bolt M8x90   | 6.0200.26.0.0890               | 2       | 2  | 2    | 2       | 2  | 2     | 2       | 2      | 2       | 01.01 01.03 01.04 01.05 01.06 01.07 01.18<br>01.19 01.20 01.21 02.00 07.00 10.00 11.00<br>12.00 13.00 15.00 17.02 18.00 19.00 22.00<br>26.01 26.02 26.04 28.01 28.03 28.05 28.07<br>28.08 32.00 35.00 36.01 36.08 36.09 36.10<br>36.11 36.12 36.13 36.14 36.15 36.16 36.17<br>36.18 37.00 39.00 40.00 41.00 46.00 47.00<br>48.00 49.00 50.00 52.01 52.03 81.00 82.00<br>93.00 94.00 | Bosch<br>36.01  -> 229.03.017061<br>(07/85)<br>[02.06 02.09 02.25 10.02 10.03<br>10.06 10.09 10.10]      |
| 10                   | <b>Filtro de Combustível - Completo</b><br><i>Filtro de Combustible - Completo</i><br>Fuel Filter - Complete | 9.0541.02.2.0030               | 1       | 1  | 1    | 1       | 1  | 1     | 1       | 1      | 1       | 01.01 01.03 01.04 01.05 01.06 01.07 01.18<br>01.19 01.20 01.21 02.00 07.00 10.00 11.00<br>12.00 13.00 15.00 17.02 18.00 19.00 22.00<br>26.01 26.02 26.04 28.01 28.03 28.05 28.07<br>28.08 32.00 35.00 36.01 36.08 36.09 36.10<br>36.11 36.12 36.13 36.14 36.15 36.16 36.17<br>36.18 37.00 39.00 40.00 41.00 46.00 47.00<br>48.00 49.00 50.00 52.01 52.03 81.00 82.00<br>93.00 94.00 | 36.01  -> 229.03.017061<br>(07/85)<br>[02.06 02.09 02.25 10.02 10.03<br>10.06 10.09 10.10]               |
| 11                   | <b>Bujão</b><br><i>Tapón</i><br>Plug   | 6.0206.05.0.1415               |         | 1  |      | 1       |    |       |         |        |         | 10.02 10.03 10.06 10.09 10.10 26.03 28.02<br>28.04 28.06 36.03 36.05 36.06  |  |
| 12                   | <b>Arruela de Vedação</b><br><i>Arandela de Vedación</i><br>Sealing Washer                                   | 9.0492.11.0.1418               |         | 1  |      | 1       |    |       |         |        |         | 10.02 10.03 10.06 10.09 10.10 26.03 28.02<br>28.04 28.06 36.03 36.05 36.06  |  |

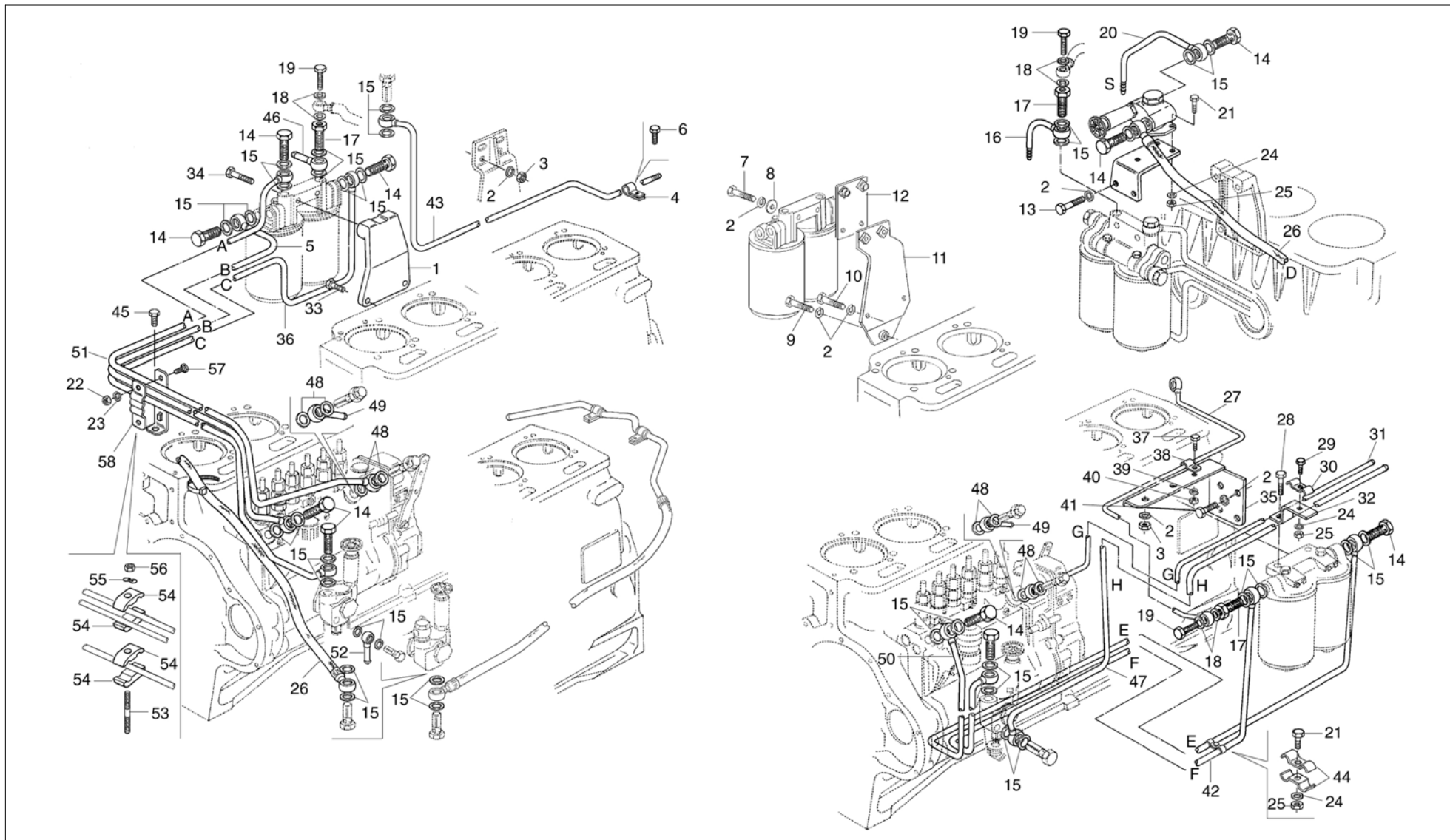
Série 229

**Filtro Duplo de Combustível**  
*Filtro Doble de Combustible*  
 Double Fuel Filter

| Item<br>Item<br>Item | Descrição<br>Descripción<br>Description  | Peça N°<br>Pieza N°<br>Part Nr | Motores |    |      | Motores |    |       | Engines |        |         | Aplicação<br>Aplicación<br>Application  | Observações<br>Observaciones<br>Remarks   |
|----------------------|--|--------------------------------|---------|----|------|---------|----|-------|---------|--------|---------|---|---|
|                      |  |                                | D3      | D4 | TD-4 | TD-EC4  | D6 | D-EC6 | TD-6    | TDEC-6 | TBD-EC6 |   |   |
| 13                   | <b>Elemento</b><br><i>Elemento</i><br>Element  | 9.0541.14.2.0003               | 2       | 2  | 2    | 2       | 2  | 2     | 2       | 2      | 2       | 01.01 01.03 01.04 01.05 01.06 01.07 01.18<br>01.19 01.20 01.21 02.00 07.00 10.00 11.00<br>12.00 13.00 15.00 17.02 18.00 19.00 22.00<br>26.01 26.02 26.04 28.01 28.03 28.05 28.07<br>28.08 32.00 35.00 36.01 36.08 36.09 36.10<br>36.11 36.12 36.13 36.14 36.15 36.16 36.17<br>36.18 37.00 39.00 40.00 41.00 46.00 47.00<br>48.00 49.00 50.00 52.01 52.03 81.00 82.00<br>93.00 94.00 | 36.01  -> 229.03.017061<br>(07/85)<br>[02.06 02.09 02.25 10.02 10.03<br>10.06 10.09 10.10]<br>36.01  -> 229.03.017061<br>(07/85)<br>Opção / Opción / Option<br>9.0541.14.2.0009 |
| 14                   | <b>Filtro de Combustível - Completo</b><br><i>Filtro de Combustible - Completo</i><br>Fuel Filter - Complete | 9.0541.02.2.0045               |         | 1  |      | 1       |    |       |         |        |         | 10.02 10.03 10.06 10.09 10.10 26.03 28.02<br>28.04 28.06 36.03 36.05 36.06  |   |
| 15                   | <b>Elemento do Filtro - Primário</b><br><i>Elemento del Filtro - Primario</i><br>Filter Element - Primary    | 9.0541.15.1.0017               |         | 1  |      | 1       |    |       |         |        |         | 10.02 10.03 10.06 10.09 10.10 26.03 28.02<br>28.04 28.06 36.03 36.05 36.06  |   |

Série 229

**Tubulação e Fixação do Filtro Duplo de Comb. - Bomba em Linha**  
*Tubería y Fijación del Filtro Doble de Comb. - Bomba em Línea*  
Double Fuel Filter Piping and Mounting - In Line Pump



Série 229

**Tubulação e Fixação do Filtro Duplo de Comb. - Bomba em Linha**  
*Tubería y Fijación del Filtro Doble de Comb. - Bomba em Línea*  
 Double Fuel Filter Piping and Mounting - In Line Pump

| Item<br>Item<br>Item | Descrição<br>Descripción<br>Description                           | Peça N°<br>Pieza N°<br>Part Nr | Motores<br>Motores<br>Engines |    |      |        |    |       |      |        |         | Aplicação<br>Aplicación<br>Application  | Observações<br>Observaciones<br>Remarks         |
|----------------------|---|--------------------------------|-------------------------------|----|------|--------|----|-------|------|--------|---------|---|---|
|                      |   |                                | D3                            | D4 | TD-4 | TD-EC4 | D6 | D-EC6 | TD-6 | TDEC-6 | TBD-EC6 |   |   |
| 1                    | <b>Suporte</b><br>Soporte<br>Bracket                              | 9.229.0.623.011.5              |                               | 1  | 1    | 1      |    |       |      |        |         | 02.12 02.13 02.14 02.15 02.16 02.17 02.18<br>02.19 02.20 36.18  |   |
| 2                    | <b>Arruela de Pressão</b><br>Arandela de Presión<br>Spring Washer | 6.0216.01.0.0100               | 2                             | 2  | 2    | 2      | 2  | 2     | 2    | 2      | 2       | 01.00 02.00 07.00 10.01 10.04 10.05 10.07<br>10.08 10.11 10.12 10.13 10.14 10.15 10.16<br>10.17 10.18 10.19 10.20 11.00 12.00 13.00<br>15.00 17.02 18.00 19.00 22.00 26.01 26.02<br>26.04 28.01 28.03 28.05 28.07 28.08 32.00<br>35.00 36.01 36.08 36.09 36.10 36.11 36.12<br>36.13 36.14 36.15 36.16 36.17 37.00 39.00<br>40.00 41.00 46.00 47.00 48.00 49.00 50.00<br>52.01 52.03 81.00 82.00 93.00 94.00       | [02.06 02.09 02.25]<br>-> 229.06.182299 (08/01) |
|                      |   | 6.0216.01.0.0120               |                               |    |      | 2      |    | 2     | 2    |        |         | 01.10 01.11 01.13 01.14 01.15 01.16 01.17<br>01.22 01.23 01.24  |   |
| 3                    | <b>Porca</b><br>Tuerca<br>Nut                                     | 6.0210.05.4.0100               | 2                             | 2  | 2    | 2      | 2  | 2     | 2    | 2      | 2       | 01.00 02.00 07.00 10.01 10.04 10.05 10.07<br>10.08 10.11 10.12 10.13 10.14 10.15 10.16<br>10.17 10.18 10.19 10.20 11.00 12.00 13.00<br>15.00 17.02 18.00 19.00 22.00 26.01 26.02<br>26.04 28.01 28.03 28.05 28.07 28.08 32.00<br>35.00 36.01 36.08 36.09 36.10 36.11 36.12<br>36.13 36.14 36.15 36.16 36.17 36.18 37.00<br>39.00 40.00 41.00 46.00 47.00 48.00 49.00<br>50.00 52.01 52.03 81.00 82.00 93.00 94.00 | [02.06 02.09 02.25]                             |
|                      |   | 6.0210.05.4.0120               |                               |    |      | 2      |    | 2     | 2    |        |         | 01.10 01.11 01.13 01.14 01.15 01.16 01.17<br>01.22 01.23 01.24  |   |
| 4                    | <b>Abraçadeira</b><br>Abrazadera<br>Clamp                         | 9.229.0.977.004.4              | 1                             | 1  | 1    | 1      | 1  | 1     | 1    | 1      | 1       | 01.00 02.00 07.00 10.01 10.04 10.05 10.07<br>10.08 10.11 10.12 10.13 10.14 10.15 10.16<br>10.17 10.18 10.19 10.20 11.00 12.00 13.00<br>15.00 17.02 18.00 19.00 22.00 26.01 26.02<br>26.04 28.01 28.03 28.05 28.07 28.08 32.00<br>35.00 36.01 36.08 36.09 36.10 36.11 36.12<br>36.13 36.14 36.15 36.16 36.17 37.00 39.00<br>40.00 41.00 46.00 47.00 48.00 49.00 50.00<br>52.01 52.03 81.00 82.00 93.00 94.00       | [02.06 02.09 02.25]                             |

Série 229

**Tubulação e Fixação do Filtro Duplo de Comb. - Bomba em Linha**  
*Tubería y Fijación del Filtro Doble de Comb. - Bomba em Línea*  
 Double Fuel Filter Piping and Mounting - In Line Pump

| Item<br>Item<br>Item | Descrição<br>Descripción<br>Description   | Peça N°<br>Pieza N°<br>Part Nr | Motores |    |      |        |    |       |      |        |   | Aplicação<br>Aplicación<br>Application   | Observações<br>Observaciones<br>Remarks |
|----------------------|---|--------------------------------|---------|----|------|--------|----|-------|------|--------|---|--|---|
|                      |   |                                | D3      | D4 | TD-4 | TD-EC4 | D6 | D-EC6 | TD-6 | TDEC-6 | TBD-EC6   |  |   |
| 5                    | <b>Tubo - Bomba Alimentadora / Filtro</b><br><i>Caño - Bomba de Alimentación / Filtro</i><br>Pipe - Fuel Lift Pump / Filter | 9.225.0.906.007.5              | 1       | 1  | 1    | 1      | 1  | 1     | 1    | 1      | 1   | 01.01 01.03 01.04 01.05 01.06 01.07 01.18<br>01.19 01.20 01.21 02.01 02.02 02.03 02.04<br>02.05 02.06 02.07 02.08 02.10 02.11 02.12<br>02.21 02.22 02.23 02.24 02.26 02.27 02.28<br>02.29 02.30 07.00 10.01 10.04 10.05 10.07<br>10.08 10.11 10.12 10.13 10.14 10.15 10.16<br>10.17 10.18 10.19 10.20 11.01 11.02 11.03<br>11.04 11.05 11.06 11.07 12.00 13.00 15.00<br>16.00 17.02 18.00 19.00 22.00 26.00 28.01<br>28.03 28.05 28.07 28.08 32.00 35.00 36.08<br>36.09 36.10 36.11 36.12 36.13 36.14 36.15<br>36.16 36.17 37.01 37.02 37.04 40.00 41.00<br>44.00 46.00 47.00 48.00 49.00 50.00 52.01<br>52.03 81.00 82.00 93.00 94.00 | [26.03 43.04]                           |
|                      |   | 9.225.0.906.049.5              |         |    |      |        | 1  |       | 1    |        |   | 01.08 01.09 01.12  |   |
|                      |   | 9.229.0.906.006.5              |         |    |      |        | 1  | 1     | 1    | 1      | 1   | 11.08 11.09 11.13 11.14 11.15 37.03 39.00  |   |
|                      |   | 9.229.0.906.091.5              |         | 1  | 1    | 1      |    |       |      |        |   | 02.12 02.13 02.14 02.15 02.16 02.17 02.18<br>02.19 02.20 36.18   |   |
|                      |   | 9.229.0.906.175.5              |         |    |      | 1      |    |       |      |        |   | 10.08 10.10 10.19 11.05 11.06  |   |
|                      |   | 9.229.0.906.179.5              |         |    |      |        |    | 1     |      |        |   | 11.10 11.11 11.12  |   |
| 6                    | <b>Parafuso M10x16</b><br><i>Tornillo M10x16</i><br>Bolt M10x16   | 6.0200.26.0.1016               | 1       | 1  | 1    | 1      | 1  | 1     | 1    | 1      | 01.00 02.00 07.00 10.01 10.04 10.05 10.07<br>10.08 10.11 10.12 10.13 10.14 10.15 10.16<br>10.17 10.18 10.19 10.20 11.00 12.00 13.00<br>15.00 17.02 18.00 19.00 22.00 26.01 26.02<br>26.04 28.01 28.03 28.05 28.07 28.08 32.00<br>35.00 36.01 36.08 36.09 36.10 36.11 36.12<br>36.13 36.14 36.15 36.16 36.17 37.00 39.00<br>40.00 41.00 46.00 47.00 48.00 49.00 50.00<br>52.01 52.03 81.00 82.00 93.00 94.00 | [02.06 02.09 02.25]  |   |

Série 229

**Tubulação e Fixação do Filtro Duplo de Comb. - Bomba em Linha**  
*Tubería y Fijación del Filtro Doble de Comb. - Bomba em Línea*  
 Double Fuel Filter Piping and Mounting - In Line Pump

| Item<br>Item<br>Item | Descrição<br>Descripción<br>Description                              | Peça N°<br>Pieza N°<br>Part Nr | Motores |    |      |        |    |       |      |        |         | Engines   | Aplicação<br>Aplicación<br>Application   | Observações<br>Observaciones<br>Remarks |
|----------------------|--|--------------------------------|---------|----|------|--------|----|-------|------|--------|---------|---|--|---|
|                      |  |                                | D3      | D4 | TD-4 | TD-EC4 | D6 | D-EC6 | TD-6 | TDEC-6 | TBD-EC6 |   |  |   |
| 7                    | <b>Parafuso M10x50</b><br><i>Tornillo M10x50</i><br>Bolt M10x50      | 6.0200.26.0.1050               | 2       | 2  |      | 2      | 2  | 2     | 2    | 2      | 2       | 02.01 02.02 02.03 02.04 02.05 02.07 02.08<br>02.10 02.11 07.01 07.02 07.03 07.04 07.05<br>10.01 10.04 10.05 10.07 10.08 10.11 10.12<br>10.13 10.14 10.15 10.16 10.17 10.18 10.19<br>10.20 11.00 12.00 13.00 15.05 18.01 18.02<br>19.01 22.00 26.01 26.02 26.04 28.01 28.03<br>28.05 28.07 32.00 35.01 35.02 36.10 37.01<br>37.02 37.03 40.01 44.00 46.00 48.00 93.00<br>94.00 |  |   |
| 8                    | <b>Arruela Ondulada</b><br><i>Arandela Ondulada</i><br>Spring Washer | 6.0216.03.1.0100               | 2       | 2  | 2    | 2      | 2  | 2     | 2    | 2      | 2       | 02.01 02.02 02.03 02.04 02.05 02.07 02.08<br>02.10 02.11 07.01 07.02 07.03 07.04 07.05<br>10.01 10.04 10.05 10.07 10.08 10.11 10.12<br>10.13 10.14 10.15 10.16 10.17 10.18 10.19<br>10.20 11.00 12.00 13.00 15.05 18.01 18.02<br>19.01 22.00 26.01 26.02 26.04 28.01 28.03<br>28.05 28.07 32.00 35.01 35.02 36.10 37.01<br>37.02 37.03 40.01 44.00 46.00 48.00 93.00<br>94.00 | -> 229.03.045362 (11/90)<br> -> 229.04.260104 (12/90)<br> -> 229.06.121636 (12/90) |   |
| 9                    | <b>Parafuso M10X25</b><br><i>Tornillo M10X25</i><br>Bolt M10X25      | 6.0200.26.0.1025               | 1       | 1  | 1    | 1      | 1  | 1     | 1    | 1      | 1       | 02.01 02.02 02.03 02.04 02.05 02.07 02.08<br>02.10 02.11 07.01 07.02 07.03 07.04 07.05<br>10.01 10.04 10.05 10.07 10.08 10.11 10.12<br>10.13 10.14 10.15 10.16 10.17 10.18 10.19<br>10.20 11.00 12.00 13.00 15.05 18.01 18.02<br>19.01 22.00 26.01 26.02 26.04 28.01 28.03<br>28.05 28.07 32.00 35.01 35.02 36.10 37.01<br>37.02 37.03 40.01 44.00 46.00 48.00 93.00<br>94.00 |  |   |
| 10                   | <b>Parafuso M10x16</b><br><i>Tornillo M10x16</i><br>Bolt M10x16      | 6.0200.26.0.1016               |         |    |      | 2      |    |       |      | 3      |         | 36.11 36.12 93.13   |  |   |



Série 229

**Tubulação e Fixação do Filtro Duplo de Comb. - Bomba em Linha**  
*Tubería y Fijación del Filtro Doble de Comb. - Bomba em Línea*  
 Double Fuel Filter Piping and Mounting - In Line Pump

| Item<br>Item<br>Item | Descrição<br>Descripción<br>Description                         | Peça N°<br>Pieza N°<br>Part Nr | Motores |    |      |        |    |       |      |        |         | Engines | Aplicação                 |       |       |       |       |       |       |       | Observações<br>Observaciones<br>Remarks |       |       |       |       |       |       |       |       |       |       |       |       |       |       |       |       |       |       |       |       |       |       |       |       |       |       |       |       |       |       |       |       |       |       |       |       |       |       |       |       |       |       |       |       |       |       |       |       |
|----------------------|---|--------------------------------|---------|----|------|--------|----|-------|------|--------|---------|---------|---------------------------|-------|-------|-------|-------|-------|-------|-------|---|-------|-------|-------|-------|-------|-------|-------|-------|-------|-------|-------|-------|-------|-------|-------|-------|-------|-------|-------|-------|-------|-------|-------|-------|-------|-------|-------|-------|-------|-------|-------|-------|-------|-------|-------|-------|-------|-------|-------|-------|-------|-------|-------|-------|-------|-------|-------|-------|
|                      |   |                                | D3      | D4 | TD-4 | TD-EC4 | D6 | D-EC6 | TD-6 | TDEC-6 | TBD-EC6 |         | Aplicación<br>Application |       |       |       |       |       |       |       |   |       |       |       |       |       |       |       |       |       |       |       |       |       |       |       |       |       |       |       |       |       |       |       |       |       |       |       |       |       |       |       |       |       |       |       |       |       |       |       |       |       |       |       |       |       |       |       |       |
| 10                   | <b>Parafuso M10x20</b><br><i>Tornillo M10x20</i><br>Bolt M10x20 | 6.0200.26.0.1020               | 2       | 2  | 2    | 2      | 2  | 2     | 2    | 2      | 2       | 2       | 02.01                     | 02.02 | 02.03 | 02.04 | 02.05 | 02.07 | 02.08 | 02.10 | 02.11                                   | 07.01 | 07.02 | 07.03 | 07.04 | 07.05 | 10.01 | 10.04 | 10.05 | 10.07 | 10.08 | 10.11 | 10.12 | 10.13 | 10.14 | 10.15 | 10.16 | 10.17 | 10.18 | 10.19 | 10.20 | 11.00 | 12.00 | 13.00 | 15.05 | 18.01 | 18.02 | 19.01 | 22.00 | 26.01 | 26.02 | 26.04 | 28.01 | 28.03 | 28.05 | 28.07 | 32.00 | 35.01 | 35.02 | 36.10 | 37.01 | 37.02 | 37.03 | 40.01 | 44.00 | 46.00 | 48.00 | 93.00 | 94.00 |
| 11                   | <b>Suporte</b><br><i>Soporte</i><br>Bracket                     | 9.229.0.623.001.5              |         | 1  |      | 1      | 1  | 1     | 1    | 1      | 1       |         | 00.00                     | 01.01 | 01.03 | 01.04 | 01.05 | 01.06 | 01.07 | 01.18 | 01.19                                   | 01.20 | 01.21 | 02.21 | 02.22 | 02.23 | 02.24 | 02.26 | 02.27 | 02.28 | 02.29 | 02.30 | 07.06 | 07.07 | 07.08 | 07.09 | 07.10 | 17.02 | 18.03 | 19.02 | 28.08 | 35.03 | 36.08 | 36.09 | 36.11 | 36.12 | 36.13 | 36.14 | 36.15 | 36.16 | 36.17 | 36.18 | 37.04 | 40.02 | 41.00 | 47.00 | 49.00 | 50.00 | 52.01 |       |       |       |       |       |       |       |       |       |       |
|                      |   | 9.229.0.623.018.5              | 1       | 1  | 1    | 1      | 1  | 1     | 1    | 1      | 1       |         | 02.01                     | 02.02 | 02.03 | 02.04 | 02.05 | 02.07 | 02.08 | 02.10 | 02.11                                   | 07.01 | 07.02 | 07.03 | 07.04 | 07.05 | 10.01 | 10.04 | 10.05 | 10.07 | 10.08 | 10.13 | 10.14 | 10.15 | 10.16 | 10.17 | 10.18 | 10.19 | 10.20 | 11.00 | 12.00 | 13.00 | 15.05 | 18.01 | 19.01 | 22.00 | 26.01 | 26.02 | 26.04 | 28.01 | 28.03 | 28.05 | 28.07 | 32.00 | 35.01 | 35.02 | 36.10 | 37.01 | 37.02 | 37.03 | 40.01 | 44.00 | 46.00 | 48.00 | 93.00 | 94.00 |       |       |       |
| 12                   | <b>Suporte</b><br><i>Soporte</i><br>Bracket                     | 9.229.0.623.025.5              |         |    |      |        |    | 1     |      |        |         |         | 93.00                     | 94.00 |       |       |       |       |       |       |   |       |       |       |       |       |       |       |       |       |       |       |       |       |       |       |       |       |       |       |       |       |       |       |       |       |       |       |       |       |       |       |       |       |       |       |       |       |       |       |       |       |       |       |       |       |       |       |       |
| 13                   | <b>Parafuso M10x35</b><br><i>Tornillo M10x35</i><br>Bolt M10x35 | 6.0200.26.0.1035               |         | 2  |      |        |    | 2     |      | 2      | 2       |         | 11.04                     | 39.00 |       |       |       |       |       |       |   |       |       |       |       |       |       |       |       |       |       |       |       |       |       |       |       |       |       |       |       |       |       |       |       |       |       |       |       |       |       |       |       |       |       |       |       |       |       |       |       |       |       |       |       |       |       |       |       |

Série 229

**Tubulação e Fixação do Filtro Duplo de Comb. - Bomba em Linha**  
*Tubería y Fijación del Filtro Doble de Comb. - Bomba em Línea*  
 Double Fuel Filter Piping and Mounting - In Line Pump

| Item<br>Item<br>Item | Descrição<br>Descripción<br>Description                                    | Peça N°<br>Pieza N°<br>Part Nr | Motores |    |      |         |    |       |         |        |         | Aplicação<br>Aplicación<br>Application  | Observações<br>Observaciones<br>Remarks |
|----------------------|--|--------------------------------|---------|----|------|---------|----|-------|---------|--------|---------|---|---|
|                      |  |                                | Motores |    |      | Engines |    |       | Engines |        |         |   |   |
|                      |  |                                | D3      | D4 | TD-4 | TD-EC4  | D6 | D-EC6 | TD-6    | TDEC-6 | TBD-EC6 |   |   |
| 14                   | <b>Parafuso Oco</b><br><i>Tornillo Hueco</i><br>Hollow Screw               | 6.0404.34.0.0010               | 6       | 6  | 6    | 6       | 6  | 6     | 6       | 6      | 6       | 01.00 02.00 07.00 10.01 10.04 10.05 10.07<br>10.08 10.11 10.12 10.13 10.14 10.15 10.16<br>10.17 10.18 10.19 10.20 11.00 12.00 13.00<br>15.00 17.02 18.00 19.00 22.00 26.01 26.02<br>26.04 28.01 28.03 28.05 28.07 28.08 32.00<br>35.00 36.01 36.08 36.09 36.10 36.11 36.12<br>36.13 36.14 36.15 36.16 36.17 36.18 37.00<br>39.00 40.00 41.00 46.00 47.00 48.00 49.00<br>50.00 52.01 52.03 81.00 82.00 93.00 94.00 | [02.06 02.09 02.25]                     |
| 15                   | <b>Arruela de Vedação</b><br><i>Arandela de Vedación</i><br>Sealing Washer | 9.0492.11.0.1418               | 14      | 14 | 14   | 14      | 14 | 14    | 14      | 14     | 14      | 01.00 02.00 07.00 10.01 10.04 10.05 10.07<br>10.08 10.11 10.12 10.13 10.14 10.15 10.16<br>10.17 10.18 10.19 10.20 11.00 12.00 13.00<br>15.00 17.02 18.00 19.00 22.00 26.01 26.02<br>26.04 28.01 28.03 28.05 28.07 28.08 32.00<br>35.00 36.01 36.08 36.09 36.10 36.11 36.12<br>36.13 36.14 36.15 36.16 36.17 36.18 37.00<br>39.00 40.00 41.00 46.00 47.00 48.00 49.00<br>50.00 52.01 52.03 81.00 82.00 93.00 94.00 | [02.06 02.09 02.25]                     |
| 16                   | <b>Terminal</b>  | 9.229.0.906.150.5              |         |    |      |         | 1  |       | 1       | 1      |         | 39.00   | ->  229.06.129308 (03/92)               |
|                      | <i>Terminal</i><br>Therminal   | 9.610.0.906.046.5              |         |    |      |         | 1  |       | 1       | 1      |         | 39.00   | -> 229.06.129309 (03/92)                |
| 17                   | <b>Parafuso Oco</b><br><i>Tornillo Hueco</i><br>Hollow Screw               | 9.222.0.956.001.4              | 1       | 1  | 1    | 1       | 1  | 1     | 1       | 1      | 1       | 01.00 02.00 07.00 10.01 10.04 10.05 10.07<br>10.08 10.11 10.12 10.13 10.14 10.15 10.16<br>10.17 10.18 10.19 10.20 11.00 12.00 13.00<br>15.00 17.02 18.00 19.00 22.00 26.01 26.02<br>26.04 28.01 28.03 28.05 28.07 28.08 32.00<br>35.00 36.01 36.08 36.09 36.10 36.11 36.12<br>36.13 36.14 36.15 36.16 36.17 36.18 37.00<br>39.00 40.00 41.00 46.00 47.00 48.00 49.00<br>50.00 52.01 52.03 81.00 82.00 93.00 94.00 | [02.06 02.09 02.25]                     |

Série 229

**Tubulação e Fixação do Filtro Duplo de Comb. - Bomba em Linha**  
*Tubería y Fijación del Filtro Doble de Comb. - Bomba em Línea*  
 Double Fuel Filter Piping and Mounting - In Line Pump

| Item<br>Item<br>Item | Descrição<br>Descripción<br>Description                                    | Peça N°<br>Pieza N°<br>Part Nr | Motores |    |      | Motores |    |       | Engines |        |         | Aplicação<br>Aplicación<br>Application   | Observações<br>Observaciones<br>Remarks |
|----------------------|--|--------------------------------|---------|----|------|---------|----|-------|---------|--------|---------|--|---|
|                      |  |                                | D3      | D4 | TD-4 | TD-EC4  | D6 | D-EC6 | TD-6    | TDEC-6 | TBD-EC6 |  |   |
| 18                   | <b>Arruela de Vedação</b><br><i>Arandela de Vedación</i><br>Sealing Washer | 9.0492.11.0.0814               | 2       | 2  | 2    | 2       | 2  | 2     | 2       | 2      | 2       | 01.00 02.00 07.00 10.01 10.04 10.05 10.07<br>10.08 10.11 10.12 10.13 10.14 10.15 10.16<br>10.17 10.18 10.19 10.20 11.00 12.00 13.00<br>15.00 17.02 18.00 19.00 22.00 26.01 26.02<br>26.04 28.01 28.03 28.05 28.07 28.08 32.00<br>35.00 36.01 36.08 36.09 36.10 36.11 36.12<br>36.13 36.14 36.15 36.16 36.17 36.18 37.00<br>39.00 40.00 41.00 46.00 47.00 48.00 49.00<br>50.00 52.01 52.03 81.00 82.00 93.00 94.00          | [02.06 02.09 02.25]                     |
| 19                   | <b>Parafuso Oco</b><br><i>Tornillo Hueco</i><br>Hollow Screw               | 9.0404.33.0.0820               | 1       | 1  | 1    | 1       | 1  | 1     | 1       | 1      | 1       | 01.00 02.00 07.00 10.01 10.04 10.05 10.07<br>10.08 10.11 10.12 10.13 10.14 10.15 10.16<br>10.17 10.18 10.19 10.20 11.00 12.00 13.00<br>15.00 17.02 18.00 19.00 22.00 26.01 26.02<br>26.04 28.01 28.03 28.05 28.07 28.08 32.00<br>35.00 36.01 36.08 36.09 36.10 36.11 36.12<br>36.13 36.14 36.15 36.16 36.17 36.18 37.00<br>39.00 40.00 41.00 46.00 47.00 48.00 49.00<br>50.00 52.01 52.03 81.00 82.00 93.00 94.00          | [02.06 02.09 02.25]                     |
| 20                   | <b>Terminal</b><br><i>Terminal</i><br>Therminal                            | 9.225.0.906.035.5              |         |    |      |         | 1  |       | 1       | 1      |         | 39.00  | -> 229.06.129309 (03/92)                |
| 21                   | <b>Parafuso M6x16</b><br><i>Tornillo M6x16</i><br>Bolt M6x16               | 6.0200.26.0.0616               |         | 1  |      | 1       | 1  | 2     | 2       |        |         | 01.10 01.11 01.13 01.14 01.15 01.16 01.17<br>01.22 01.23 01.24 11.04 11.06 46.00   |   |
|                      | <b>Parafuso M6x20</b><br><i>Tornillo M6x20</i><br>Bolt M6x20               | 6.0200.26.0.0620               |         |    |      |         | 1  |       | 1       | 1      |         | 39.00  |   |
| 22                   | <b>Porca</b><br><i>Tuerca</i><br>Nut                                       | 6.0210.05.4.0060               | 1       | 1  | 1    | 1       | 1  | 1     | 1       | 1      | 1       | 01.00 02.00 07.00 10.01 10.04 10.05 10.07<br>10.08 10.11 10.12 10.13 10.14 10.15 10.16<br>10.17 10.18 10.19 10.20 11.00 12.00 13.00<br>15.00 17.02 18.00 19.00 22.00 26.01 26.02<br>26.04 28.01 28.03 28.05 28.07 28.08 32.00<br>35.00 36.01 36.08 36.09 36.10 36.11 36.12<br>36.13 36.14 36.15 36.16 36.17 36.18 37.00<br>39.00 40.00 41.00 44.01 46.00 47.00 48.00<br>49.00 50.00 52.01 52.03 81.00 82.00 93.00<br>94.00 |   |

Série 229

**Tubulação e Fixação do Filtro Duplo de Comb. - Bomba em Linha**  
*Tubería y Fijación del Filtro Doble de Comb. - Bomba em Línea*  
 Double Fuel Filter Piping and Mounting - In Line Pump

| Item<br>Item<br>Item | Descrição<br>Descripción<br>Description                                  | Peça N°<br>Pieza N°<br>Part Nr | Motores |    |      |        |    |       |      |        |         | Aplicação<br>Aplicación<br>Application   | Observações<br>Observaciones<br>Remarks |
|----------------------|--|--------------------------------|---------|----|------|--------|----|-------|------|--------|---------|--|---|
|                      |  |                                | D3      | D4 | TD-4 | TD-EC4 | D6 | D-EC6 | TD-6 | TDEC-6 | TBD-EC6 |  |   |
| 23                   | <b>Arruela de Pressão</b><br><i>Arandela de Presión</i><br>Spring Washer | 6.0216.01.0.0060               | 1       | 1  | 1    | 1      | 1  | 1     | 1    | 1      | 1       | 01.00 02.00 07.00 10.01 10.04 10.05 10.07<br>10.08 10.11 10.12 10.13 10.14 10.15 10.16<br>10.17 10.18 10.19 10.20 11.00 12.00 13.00<br>15.00 17.02 18.00 19.00 22.00 26.01 26.02<br>26.04 28.01 28.03 28.05 28.07 28.08 32.00<br>35.00 36.01 36.08 36.09 36.10 36.11 36.12<br>36.13 36.14 36.15 36.16 36.17 36.18 37.00<br>39.00 40.00 41.00 44.01 46.00 47.00 48.00<br>49.00 50.00 52.01 52.03 81.00 82.00 93.00<br>94.00 |   |
| 24                   | <b>Arruela de Pressão</b><br><i>Arandela de Presión</i><br>Spring Washer | 6.0216.01.0.0060               |         | 1  |      | 1      | 2  |       |      | 3      | 3       | 01.10 01.11 01.13 01.14 01.15 01.16 01.17<br>01.22 01.23 01.24 11.04 11.06 39.00 46.00   |   |
| 25                   | <b>Porca</b><br><i>Tuerca</i><br>Nut                                     | 6.0210.05.4.0060               |         | 1  |      | 1      | 2  |       |      | 3      | 3       | 01.10 01.11 01.13 01.14 01.15 01.16 01.17<br>01.22 01.23 01.24 11.04 11.06 39.00 46.00   |   |
| 26                   | <b>Tubo</b><br><i>Caño</i><br>Pipe                                       | 9.225.0.939.004.4              |         | 1  |      |        | 1  |       |      | 1      | 1       | 11.04 39.00  | -> 229.06.129309 (03/92)                |
| 27                   | <b>Tubo</b><br><i>Caño</i><br>Pipe                                       | 9.225.0.906.016.5              |         |    |      |        | 1  |       |      | 1      | 1       | 01.10 01.11 01.13 01.14 01.15 01.16 01.17<br>01.22 01.23 01.24   |   |
| 28                   | <b>Parafuso M12x40</b><br><i>Tornillo M12x40</i><br>Bolt M12x40          | 9.0200.24.2.1240               |         |    |      |        | 1  |       |      | 1      | 1       | 01.10 01.11 01.13 01.14 01.15 01.16 01.17<br>01.22 01.23 01.24   |   |
| 29                   | <b>Parafuso M6x25</b><br><i>Tornillo M6x25</i><br>Bolt M6x25             | 6.0200.26.0.0625               |         |    |      |        | 1  |       |      | 1      | 1       | 01.10 01.11 01.13 01.14 01.15 01.16 01.17<br>01.22 01.23 01.24   |   |
| 30                   | <b>Abraçadeira</b><br><i>Abrazadera</i><br>Clamp                         | 9.225.0.977.015.4              |         |    |      |        | 1  |       |      | 1      | 1       | 01.10 01.11 01.13 01.14 01.15 01.16 01.17<br>01.22 01.23 01.24   |   |
| 31                   | <b>Tubo</b><br><i>Caño</i><br>Pipe                                       | 9.225.0.906.067.5              |         |    |      |        | 1  |       |      | 1      | 1       | 01.10 01.11 01.13 01.14 01.15 01.16 01.17<br>01.22 01.23 01.24   |   |

Série 229

**Tubulação e Fixação do Filtro Duplo de Comb. - Bomba em Linha**  
**Tubería y Fijación del Filtro Doble de Comb. - Bomba em Línea**  
**Double Fuel Filter Piping and Mounting - In Line Pump**

| Item<br>Item<br>Item | Descrição<br>Descripción<br>Description  | Peça N°<br>Pieza N°<br>Part Nr | Motores |    |      |        |    |       |      |        |         | Aplicação<br>Aplicación<br>Application  | Observações<br>Observaciones<br>Remarks |
|----------------------|--|--------------------------------|---------|----|------|--------|----|-------|------|--------|---------|---|---|
|                      |  |                                | D3      | D4 | TD-4 | TD-EC4 | D6 | D-EC6 | TD-6 | TDEC-6 | TBD-EC6 |   |   |
| 32                   | <b>Suporte</b><br>Soporte<br>Bracket   | 9.229.0.637.156.5              |         |    |      |        | 1  |       | 1    | 1      |         | 01.10 01.11 01.13 01.14 01.15 01.16 01.17<br>01.22 01.23 01.24  |   |
| 33                   | <b>Parafuso M10X25</b><br>Tornillo M10X25<br>Bolt M10X25   | 6.0200.26.0.1025               | 2       | 2  | 2    | 2      | 2  | 2     | 2    | 2      | 2       | 01.00 02.00 07.00 10.01 10.04 10.05 10.07<br>10.08 10.11 10.12 10.13 10.14 10.15 10.16<br>10.17 10.18 10.19 10.20 11.00 12.00 13.00<br>15.00 17.02 18.00 19.00 22.00 26.01 26.02<br>26.04 28.01 28.03 28.05 28.07 28.08 32.00<br>35.00 36.01 36.08 36.09 36.10 36.11 36.12<br>36.13 36.14 36.15 36.16 36.17 36.18 37.00<br>39.00 40.00 41.00 46.00 47.00 48.00 49.00<br>50.00 52.01 52.03 81.00 82.00 93.00 94.00 | [02.06 02.09 02.25]                     |
| 34                   | <b>Parafuso M10x45</b><br>Tornillo M10x45<br>Bolt M10x45   | 6.0200.26.0.1045               | 2       | 2  | 2    | 2      | 2  | 2     | 2    | 2      | 2       | 01.00 02.00 07.00 10.01 10.04 10.05 10.07<br>10.08 10.11 10.12 10.13 10.14 10.15 10.16<br>10.17 10.18 10.19 10.20 11.00 12.00 13.00<br>15.00 17.02 18.00 19.00 22.00 26.01 26.02<br>26.04 28.01 28.03 28.05 28.07 28.08 32.00<br>35.00 36.01 36.08 36.09 36.10 36.11 36.12<br>36.13 36.14 36.15 36.16 36.17 36.18 37.00<br>39.00 40.00 41.00 46.00 47.00 48.00 49.00<br>50.00 52.01 52.03 81.00 82.00 93.00 94.00 | [02.06 02.09 02.25]                     |
| 35                   | <b>Suporte</b><br>Soporte<br>Bracket   | 9.225.0.623.009.5              |         |    |      |        | 1  |       |      |        |         | 01.10 01.11   |   |
|                      |  | 9.229.0.623.027.5              |         |    |      |        |    |       | 1    | 1      |         | 01.13 01.14 01.15 01.16 01.17 01.22 01.23<br>01.24  | -> 229.06.142876 (01/94)                |
| 36                   | <b>Tubo - Bomba Alimentadora / Filtro</b><br>Caño - Bomba de Alimentación / Filtro<br>Pipe - Fuel Lift Pump / Filter | 9.225.0.906.006.5              |         |    |      |        | 1  | 1     | 1    | 1      |         | 01.18 10.11 10.12 10.13 10.14 10.15 10.16<br>10.17 10.18 10.19 10.20 11.07 36.13 37.04<br>46.01 93.00   | [93.01...93.04]                         |
|                      |  | 9.225.0.906.031.5              | 1       | 1  |      | 1      | 1  |       |      |        |         | 01.01 02.01 02.02 02.03 02.04 02.05 02.07<br>02.08 02.10 02.11 07.00 10.01 10.04 10.05<br>10.07 11.01 11.03 11.04 11.05 11.06 11.06<br>12.00 13.00 15.00 26.01 26.02 26.04 28.01<br>28.03 28.05 32.00 35.00 36.01 36.08 36.09<br>36.10 36.11 36.12 36.18 37.01 37.02 44.00<br>48.00 50.00 82.01 82.03 93.01 93.02 93.03<br>93.04 94.01 94.02 94.03 94.04  | [07.07...07.10]                         |

Série 229

**Tubulação e Fixação do Filtro Duplo de Comb. - Bomba em Linha**  
*Tubería y Fijación del Filtro Doble de Comb. - Bomba em Línea*  
 Double Fuel Filter Piping and Mounting - In Line Pump

| Item<br>Item<br>Item | Descrição<br>Descripción<br>Description   | Peça N°<br>Pieza N°<br>Part Nr | Motores |    |      |        |    |       |      |        |         | Aplicação<br>Aplicación<br>Application                         | Observações<br>Observaciones<br>Remarks |
|----------------------|---|--------------------------------|---------|----|------|--------|----|-------|------|--------|---------|--|---|
|                      |   |                                | D3      | D4 | TD-4 | TD-EC4 | D6 | D-EC6 | TD-6 | TDEC-6 | TBD-EC6 |  |   |
| 36                   | <b>Tubo - Bomba Alimentadora / Filtro</b><br><i>Caño - Bomba de Alimentación / Filtro</i><br>Pipe - Fuel Lift Pump / Filter | 9.225.0.906.045.5              |         |    |      |        | 1  |       | 1    |        |         | 01.08 01.09 01.12  |   |
|                      |   | 9.229.0.906.007.5              |         |    |      |        | 1  | 1     | 1    | 1      |         | 11.08 11.09 11.13 11.14 11.15 37.03 39.00                      |   |
|                      |   | 9.229.0.906.090.5              |         | 1  | 1    | 1      |    |       |      |        |         | 02.12 02.13 02.14 02.15 02.16 02.17 02.18<br>02.19 02.20       |   |
|                      |   | 9.229.0.906.177.5              |         |    |      | 1      |    |       |      |        |         | 10.08 10.09 10.10 11.05 11.06                                  |   |
|                      |   | 9.229.0.906.181.5              |         |    |      |        | 1  |       |      |        |         | 11.10 11.11 11.12  |   |
| 37                   | <b>Parafuso M8x16</b><br><i>Tornillo M8x16</i><br>Bolt M8x16  | 6.0200.26.0.0816               |         |    |      |        | 1  |       | 1    | 1      |         | 01.10 01.11 01.13 01.14 01.15 01.16 01.17<br>01.22 01.23 01.24 |   |
| 38                   | <b>Abraçadeira</b><br><i>Abrazadera</i><br>Clamp  | 9.922.0.977.007.4              |         |    |      |        | 1  |       | 1    | 1      |         | 01.10 01.11 01.13 01.14 01.15 01.16 01.17<br>01.22 01.23 01.24 |   |
| 39                   | <b>Arruela de Pressão</b><br><i>Arandela de Presión</i><br>Spring Washer  | 6.0216.01.0.0080               |         |    |      |        | 1  |       | 1    | 1      |         | 01.10 01.11 01.13 01.14 01.15 01.16 01.17<br>01.22 01.23 01.24 |   |
| 40                   | <b>Porca</b><br><i>Tuerca</i><br>Nut  | 6.0210.05.4.0080               |         |    |      |        | 1  |       | 1    | 1      |         | 01.10 01.11 01.13 01.14 01.15 01.16 01.17<br>01.22 01.23 01.24 |   |
| 41                   | <b>Parafuso M10X25</b><br><i>Tornillo M10X25</i><br>Bolt M10X25   | 6.0200.26.0.1025               |         |    |      |        | 1  |       | 1    | 1      |         | 01.10 01.11 01.13 01.14 01.15 01.16 01.17<br>01.22 01.23 01.24 |   |
| 42                   | <b>Tubo</b><br><i>Caño</i><br>Pipe  | 9.225.0.906.014.5              |         |    |      |        | 1  |       | 1    | 1      |         | 01.10 01.11 01.13 01.14 01.15 01.16 01.17<br>01.22 01.23 01.24 |   |
| 43                   | <b>Tubo - Retorno / Tanque</b><br><i>Caño - Retorno / Tanque</i><br>Return Tank Pipe  | 9.229.0.906.012.5              | 1       |    |      |        |    |       |      |        |         | 02.01 02.02 02.03 02.04 02.05 36.01 37.01                      | 36.01 ->  229.03.017061<br>(07/85)      |
|                      |   | 9.229.0.906.013.5              |         | 1  |      |        | 1  |       |      |        |         | 02.07 02.08 02.10 02.11 12.00 13.00                            |   |
|                      |   | 9.229.0.906.069.5              |         | 1  | 1    | 1      |    |       |      |        |         | 02.12 02.13 02.14 02.15 02.16 02.17 02.18<br>02.19 02.20 36.18 |   |
| 44                   | <b>Abraçadeira</b><br><i>Abrazadera</i><br>Clamp  | 9.610.0.977.004.5              |         |    |      |        | 2  |       | 2    | 2      |         | 01.10 01.11 01.13 01.14 01.15 01.16 01.17<br>01.22 01.23 01.24 |   |

Série 229

**Tubulação e Fixação do Filtro Duplo de Comb. - Bomba em Linha**  
*Tubería y Fijación del Filtro Doble de Comb. - Bomba em Línea*  
 Double Fuel Filter Piping and Mounting - In Line Pump

| Item<br>Item<br>Item | Descrição<br>Descripción<br>Description                                    | Peça N°<br>Pieza N°<br>Part Nr | Motores |    |      |        |    |       |      |        |         | Engines | Aplicação<br>Aplicación<br>Application  | Observações<br>Observaciones<br>Remarks |
|----------------------|--|--------------------------------|---------|----|------|--------|----|-------|------|--------|---------|---------|---|---|
|                      |  |                                | D3      | D4 | TD-4 | TD-EC4 | D6 | D-EC6 | TD-6 | TDEC-6 | TBD-EC6 |         |   |   |
| 45                   | <b>Parafuso M10x16</b><br><i>Tornillo M10x16</i><br>Bolt M10x16            | 6.0200.26.0.1016               | 1       | 1  | 1    | 1      | 1  | 1     | 1    | 1      | 1       | 1       | 01.00 02.00 07.00 10.01 10.04 10.05 10.07<br>10.08 10.11 10.12 10.13 10.14 10.15 10.16<br>10.17 10.18 10.19 10.20 11.00 12.00 13.00<br>15.00 17.02 18.00 19.00 22.00 26.01 26.02<br>26.04 28.01 28.03 28.05 28.07 28.08 32.00<br>35.00 36.01 36.08 36.09 36.10 36.11 36.12<br>36.13 36.14 36.15 36.16 36.17 36.18 37.00<br>39.00 40.00 41.00 46.00 47.00 48.00 49.00<br>50.00 52.01 52.03 81.00 82.00 93.00 94.00 | [02.06 02.09 02.25]                     |
| 46                   | <b>Conexão</b><br><i>Conexion</i><br>Connection                            | 9.610.0.906.046.5              | 1       | 1  | 1    | 1      | 1  | 1     | 1    | 1      | 1       | 1       | 01.00 02.00 07.00 10.01 10.04 10.05 10.07<br>10.08 10.11 10.12 10.13 10.14 10.15 10.16<br>10.17 10.18 10.19 10.20 11.00 12.00 13.00<br>15.00 17.02 18.00 19.00 22.00 26.01 26.02<br>26.04 28.01 28.03 28.05 28.07 28.08 32.00<br>35.00 36.01 36.08 36.09 36.10 36.11 36.12<br>36.13 36.14 36.15 36.16 36.17 36.18 37.00<br>39.00 40.00 41.00 46.00 47.00 48.00 49.00<br>50.00 52.01 52.03 81.00 82.00 93.00 94.00 | [02.06 02.09 02.25]                     |
| 47                   | <b>Tubo</b><br><i>Caño</i><br>Pipe   | 9.225.0.906.066.5              |         |    |      |        | 1  |       | 1    | 1      |         |         | 01.10 01.11 01.13 01.14 01.15 01.16 01.17<br>01.22 01.23 01.24  |   |
| 48                   | <b>Arruela de Vedação</b><br><i>Arandela de Vedación</i><br>Sealing Washer | 6.0492.01.0.1216               | 2       | 2  | 2    | 2      | 2  | 2     | 2    | 2      | 2       | 2       | 01.00 02.00 07.00 10.01 10.04 10.05 10.07<br>10.08 10.11 10.12 10.13 10.14 10.15 10.16<br>10.17 10.18 10.19 10.20 11.00 12.00 13.00<br>15.00 17.02 18.00 19.00 22.00 26.01 26.02<br>26.04 28.01 28.03 28.05 28.07 28.08 32.00<br>35.00 36.01 36.08 36.09 36.10 36.11 36.12<br>36.13 36.14 36.15 36.16 36.17 36.18 37.00<br>39.00 40.00 41.00 46.00 47.00 48.00 49.00<br>50.00 52.01 52.03 81.00 82.00 93.00 94.00 | [02.06 02.09 02.25]                     |
| 49                   | <b>Conexão</b><br><i>Conexion</i><br>Connection                            | 9.225.0.906.036.5              |         |    |      |        | 1  |       | 1    | 1      |         |         | 01.08 01.09 01.10 01.11 01.13 01.14 01.15<br>01.16 01.17 01.22 01.23 01.24  |   |
| 50                   | <b>Tubo</b><br><i>Caño</i><br>Pipe   | 9.225.0.906.015.5              |         |    |      |        | 1  |       | 1    | 1      |         |         | 01.10 01.11 01.13 01.14 01.15 01.16 01.17<br>01.22 01.23 01.24  |   |

Série 229

**Tubulação e Fixação do Filtro Duplo de Comb. - Bomba em Linha**  
*Tubería y Fijación del Filtro Doble de Comb. - Bomba em Línea*  
 Double Fuel Filter Piping and Mounting - In Line Pump

| Item<br>Item<br>Item | Descrição<br>Descripción<br>Description   | Peça N°<br>Pieza N°<br>Part Nr | Motores |    |      |        |    |       |      |        |   | Aplicação<br>Aplicación<br>Application  | Observações<br>Observaciones<br>Remarks  |  |
|----------------------|---|--------------------------------|---------|----|------|--------|----|-------|------|--------|---|---|--|--|
|                      |   |                                | D3      | D4 | TD-4 | TD-EC4 | D6 | D-EC6 | TD-6 | TDEC-6 | TBD-EC6   |   |  |  |
| 51                   | <b>Tubo - Bomba Injetora / Filtro</b><br><i>Caño - Bomba de Inyección / Filtro</i><br>Pipe - Fuel Injection Pump / Filter | 9.225.0.906.008.5              |         |    |      |        | 1  | 1     | 1    | 1      |   | 01.03 01.04 01.05 01.06 01.07 01.18 01.19<br>01.20 01.21 02.21 02.22 02.23 02.24 02.26<br>02.27 02.28 02.29 02.30 07.07 07.08 07.09<br>07.10 10.11 10.12 10.13 10.14 10.15 10.16<br>10.18 10.19 10.20 11.07 12.00 13.00 16.02<br>16.03 16.04 17.02 18.00 19.01 19.02 22.00<br>28.07 28.08 36.13 36.14 36.15 36.16 36.17<br>37.04 40.00 41.00 46.02 46.03 46.04 47.00<br>49.00 50.01 52.01 52.03 82.04 82.05 82.06<br>82.07 82.08 93.05 93.06 93.07 93.08 93.09<br>93.10 93.11 93.12 93.13 94.05 94.06 94.07 |  |  |
|                      |   | 9.225.0.906.032.5              | 1       |    |      |        |    |       |      |        |   | 02.01 02.02 02.03 02.04 02.05 07.01 07.02<br>07.03 15.01 15.02 32.02 36.01 37.01 48.00<br>82.01 93.01 93.02 94.01 94.02   | 36.01 ->  229.03.017061<br>(07/85)   |  |
|                      |   | 9.225.0.906.033.5              | 1       | 1  |      | 1      | 1  |       |      |        |   |   | 01.01 02.07 02.08 02.10 02.11 07.04 07.05<br>07.06 10.01 10.04 10.05 10.07 12.00 13.00<br>15.03 15.04 15.05 26.01 26.02 26.04 28.01<br>28.03 28.05 32.01 35.00 36.08 36.09 36.10<br>36.11 36.12 37.02 44.00 50.00 81.03 82.02<br>82.03 93.01 93.03 93.04 94.01 94.03 94.04 |  |
|                      |   | 9.229.0.906.008.5              |         |    |      |        | 1  | 1     | 1    | 1      | 1   | 11.08 11.09 11.13 11.14 11.15 37.03 39.00<br>93.08 93.09 93.10 93.11 93.12 94.05 94.06<br>94.07   |  |  |
|                      |   | 9.229.0.906.092.5              |         | 1  | 1    | 1      |    |       |      |        |   | 02.12 02.13 02.14 02.15 02.16 02.17 02.18<br>02.19 02.20 36.18  |  |  |
|                      |   | 9.229.0.906.176.5              |         |    |      | 1      |    |       |      |        |   | 10.08 10.09 10.10 11.05 11.06   |  |  |
|                      |   | 9.229.0.906.180.5              |         |    |      |        | 1  |       |      |        |   | 11.10 11.11 11.12   |  |  |
|                      |   | 9.229.0.939.015.4              |         |    |      |        | 1  |       |      |        |   | 10.17   |  |  |
| 52                   | <b>Conexão</b><br><i>Conexion</i><br>Connection   | 9.610.0.906.046.5              | 1       | 1  | 1    | 1      | 1  | 1     | 1    | 1      | 01.00 02.00 07.00 10.01 10.04 10.05 10.07<br>10.08 10.11 10.12 10.13 10.14 10.15 10.16<br>10.17 10.18 10.19 10.20 11.00 12.00 13.00<br>15.00 17.02 18.00 19.00 22.00 26.01 26.02<br>26.04 28.01 28.03 28.05 28.07 28.08 32.00<br>35.00 36.01 36.08 36.09 36.10 36.11 36.12<br>36.13 36.14 36.15 36.16 36.17 36.18 37.00<br>39.00 40.00 41.00 46.00 47.00 48.00 49.00<br>50.00 52.01 52.03 81.00 82.00 93.00 94.00 | [02.06 02.09 02.25]   |  |  |



Série 229

**Tubulação e Fixação do Filtro Duplo de Comb. - Bomba em Linha**  
*Tubería y Fijación del Filtro Doble de Comb. - Bomba em Línea*  
 Double Fuel Filter Piping and Mounting - In Line Pump

| Item<br>Item<br>Item | Descrição<br>Descripción<br>Description                              | Peça N°<br>Pieza N°<br>Part Nr | Motores |    |      |        |    |       |      |        |         | Engines  | Aplicação<br>Aplicación<br>Application | Observações<br>Observaciones<br>Remarks |
|----------------------|--|--------------------------------|---------|----|------|--------|----|-------|------|--------|---------|--|--|---|
|                      |  |                                | D3      | D4 | TD-4 | TD-EC4 | D6 | D-EC6 | TD-6 | TDEC-6 | TBD-EC6 |  |  |   |
| 53                   | <b>Prisioneiro</b><br><i>Espárrago</i><br>Stud                       | 6.0201.10.0.1050               |         |    |      | 1      |    |       |      |        |         |  | 10.08 10.09 10.10 11.05 11.06          |   |
| 54                   | <b>Abraçadeira</b><br><i>Abrazadera</i><br>Clamp                     | 9.229.0.977.022.4              |         |    |      | 4      |    |       |      |        |         |  | 10.08 10.09 10.10 11.05 11.06          |   |
| 55                   | <b>Arruela Ondulada</b><br><i>Arandela Ondulada</i><br>Spring Washer | 6.0216.03.1.0100               |         |    |      | 1      |    |       |      |        |         |  | 10.08 10.09 10.10 11.05 11.06          |   |
| 56                   | <b>Porca</b><br><i>Tuerca</i><br>Nut                                 | 6.0210.05.4.0100               |         |    |      | 1      |    |       |      |        |         |  | 10.08 10.09 10.10 11.05 11.06          |   |
| 57                   | <b>Parafuso M6x12</b><br><i>Tornillo M6x12</i><br>Bolt M6x12         | 6.0200.26.0.0612               | 1       | 1  | 1    | 1      | 1  | 1     | 1    | 1      | 1       | 01.00 02.00 07.00 10.01 10.04 10.05 10.07<br>10.08 10.11 10.12 10.13 10.14 10.15 10.16<br>10.17 10.18 10.19 10.20 11.00 12.00 13.00<br>15.00 17.02 18.00 19.00 22.00 26.01 26.02<br>26.04 28.01 28.03 28.05 28.07 28.08 32.00<br>35.00 36.01 36.08 36.09 36.10 36.11 36.12<br>36.13 36.14 36.15 36.16 36.17 36.18 37.00<br>39.00 40.00 41.00 44.01 46.00 47.00 48.00<br>49.00 50.00 52.01 52.03 81.00 82.00 93.00<br>94.00 |  |   |
| 58                   | <b>Abraçadeira</b><br><i>Abrazadera</i><br>Clamp                     | 9.229.0.977.024.4              | 1       | 1  | 1    | 1      | 1  | 1     | 1    | 1      | 1       | 01.00 02.00 07.00 10.01 10.04 10.05 10.07<br>10.08 10.11 10.12 10.13 10.14 10.15 10.16<br>10.17 10.18 10.19 10.20 11.00 12.00 13.00<br>15.00 17.02 18.00 19.00 22.00 26.01 26.02<br>26.04 28.01 28.03 28.05 28.07 28.08 32.00<br>35.00 36.01 36.08 36.09 36.10 36.11 36.12<br>36.13 36.14 36.15 36.16 36.17 36.18 37.00<br>39.00 40.00 41.00 44.01 46.00 47.00 48.00<br>49.00 50.00 52.01 52.03 81.00 82.00 93.00<br>94.00 |  |   |

**Série 229**

**Tubulação e Fixação do Filtro Duplo de Comb. - Bomba em Linha**  
*Tubería y Fijación del Filtro Doble de Comb. - Bomba em Línea*  
Double Fuel Filter Piping and Mounting - In Line Pump

**ANOTAÇÕES / ANOTACIONES / NOTES**

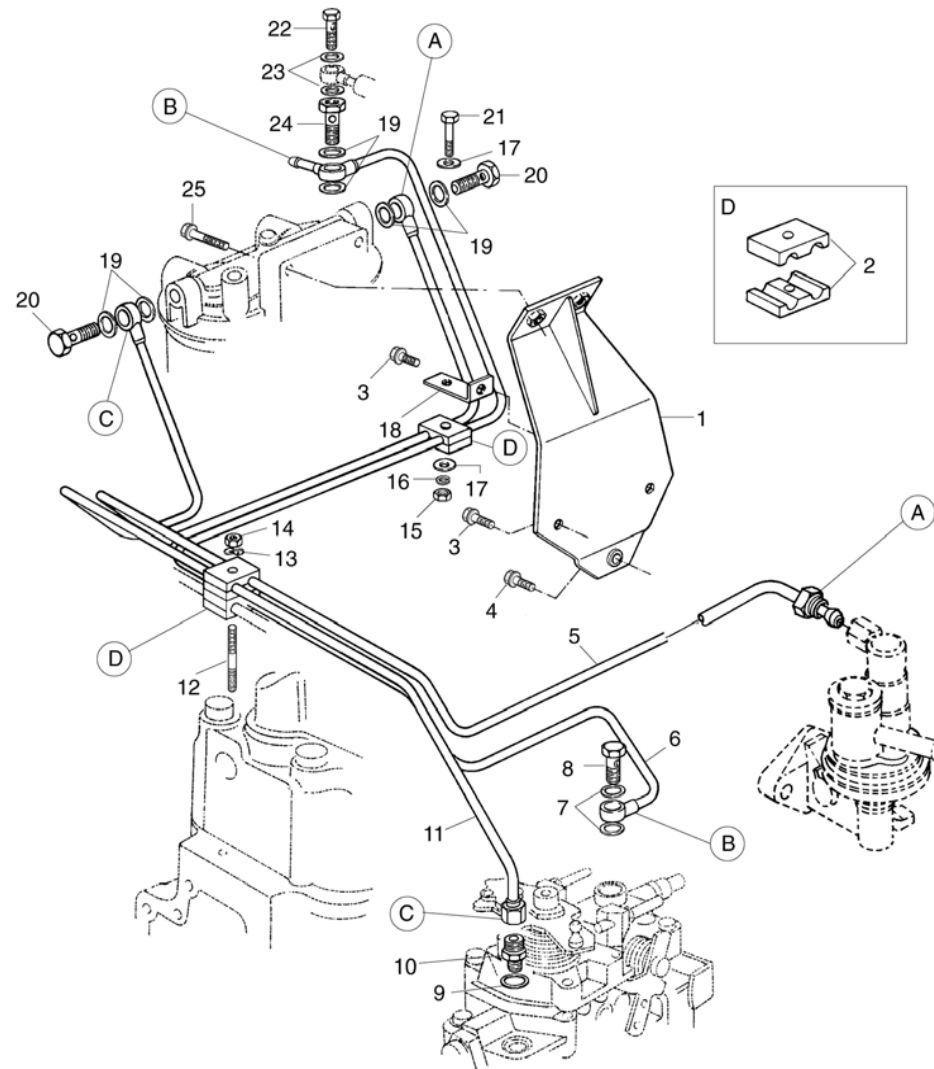


A NAVISTAR COMPANY

**MWM INTERNATIONAL**  
MOTORES

Série 229

**Tubulação e Fixação do Filtro Duplo de Comb. - Bomba Rotativa**  
*Tubería y Fijación del Filtro Doble de Comb. - Bomba Rotativa*  
Double Fuel Filter Piping and Mounting - Rotary Pump



Série 229

**Tubulação e Fixação do Filtro Duplo de Comb. - Bomba Rotativa**  
*Tubería y Fijación del Filtro Doble de Comb. - Bomba Rotativa*  
 Double Fuel Filter Piping and Mounting - Rotary Pump

| Item<br>Item<br>Item | Descrição<br>Descripción<br>Description  | Peça N°<br>Pieza N°<br>Part Nr | Motores |    |      |        |    |       |      |        |         | Aplicação<br>Aplicación<br>Application                               | Observações<br>Observaciones<br>Remarks |
|----------------------|--|--------------------------------|---------|----|------|--------|----|-------|------|--------|---------|--|---|
|                      |  |                                | D3      | D4 | TD-4 | TD-EC4 | D6 | D-EC6 | TD-6 | TDEC-6 | TBD-EC6 |  |   |
| 1                    | <b>Suporte</b><br><i>Soporte</i><br>Bracket  | 9.229.0.623.026.5              |         | 1  |      | 1      |    |       |      |        |         | 10.02 10.03 10.06 10.09 10.10 26.03 28.04<br>28.06 36.03 36.05 36.06 |   |
| 2                    | <b>Abraçadeira</b><br><i>Abrazadera</i><br>Clamp   | 9.229.0.977.022.4              |         | 6  |      | 6      |    |       |      |        |         | 10.02 10.03 10.06 10.09 10.10 26.03 28.04<br>28.06 36.03 36.05 36.06 |   |
| 3                    | <b>Parafuso M10x20</b><br><i>Tornillo M10x20</i><br>Bolt M10x20  | 6.0200.26.0.1020               |         | 2  |      | 2      |    |       |      |        |         | 10.02 10.03 10.06 10.09 10.10 26.03 28.04<br>28.06 36.03 36.05 36.06 |   |
| 4                    | <b>Parafuso M10X25</b><br><i>Tornillo M10X25</i><br>Bolt M10X25  | 6.0200.26.0.1025               |         | 1  |      | 1      |    |       |      |        |         | 10.02 10.03 10.06 10.09 10.10 26.03 28.04<br>28.06 36.03 36.05 36.06 |   |
| 5                    | <b>Tubo - Bomba Alimentadora / Filtro</b><br><i>Caño - Bomba Alimentadora / Filtro</i><br>Pipe - Fuel Lift Pump / Filter | 9.229.0.906.199.5              |         | 1  |      | 1      |    |       |      |        |         | 10.02 10.03 10.06 10.09 10.10 26.03 28.04<br>28.06 36.03 36.05 36.06 |   |
| 6                    | <b>Tubo - Bomba Injetora / Filtro</b><br><i>Caño - Bomba Inyectora / Filtro</i><br>Pipe - Fuel Injection Pump / Filter   | 9.229.0.906.194.5              |         |    |      | 1      |    |       |      |        |         | 10.09 10.10  |   |
|                      |  | 9.229.0.906.197.5              |         | 1  |      |        |    |       |      |        |         | 10.02 10.03 10.06 26.03 28.04 28.06 36.03<br>36.05 36.06             |   |
| 7                    | <b>Arruela de Vedação</b><br><i>Arandela de Vedación</i><br>Sealing Washer   | 9.0492.11.0.1218               |         | 2  |      | 2      |    |       |      |        |         | 10.02 10.03 10.06 10.09 10.10 26.03 28.04<br>28.06 36.03 36.05 36.06 |   |
| 8                    | <b>Parafuso Oco</b><br><i>Tornillo Hueco</i><br>Hollow Screw   | 6.0404.34.0.0008               |         | 1  |      | 1      |    |       |      |        |         | 10.02 10.03 10.06 10.09 10.10 26.03 28.04<br>28.06 36.03 36.05 36.06 |   |
| 9                    | <b>Arruela de Vedação</b><br><i>Arandela de Vedación</i><br>Sealing Washer   | 9.0492.11.0.1218               |         | 1  |      | 1      |    |       |      |        |         | 10.02 10.03 10.06 10.09 10.10 26.03 28.04<br>28.06 36.03 36.05 36.06 |   |
| 10                   | <b>Niple</b><br><i>Niple</i><br>Nipple   | 9.229.0.355.079.4              |         | 1  |      | 1      |    |       |      |        |         | 10.02 10.03 10.06 10.09 10.10 26.03 28.04<br>28.06 36.03 36.05 36.06 |   |

**Série 229**

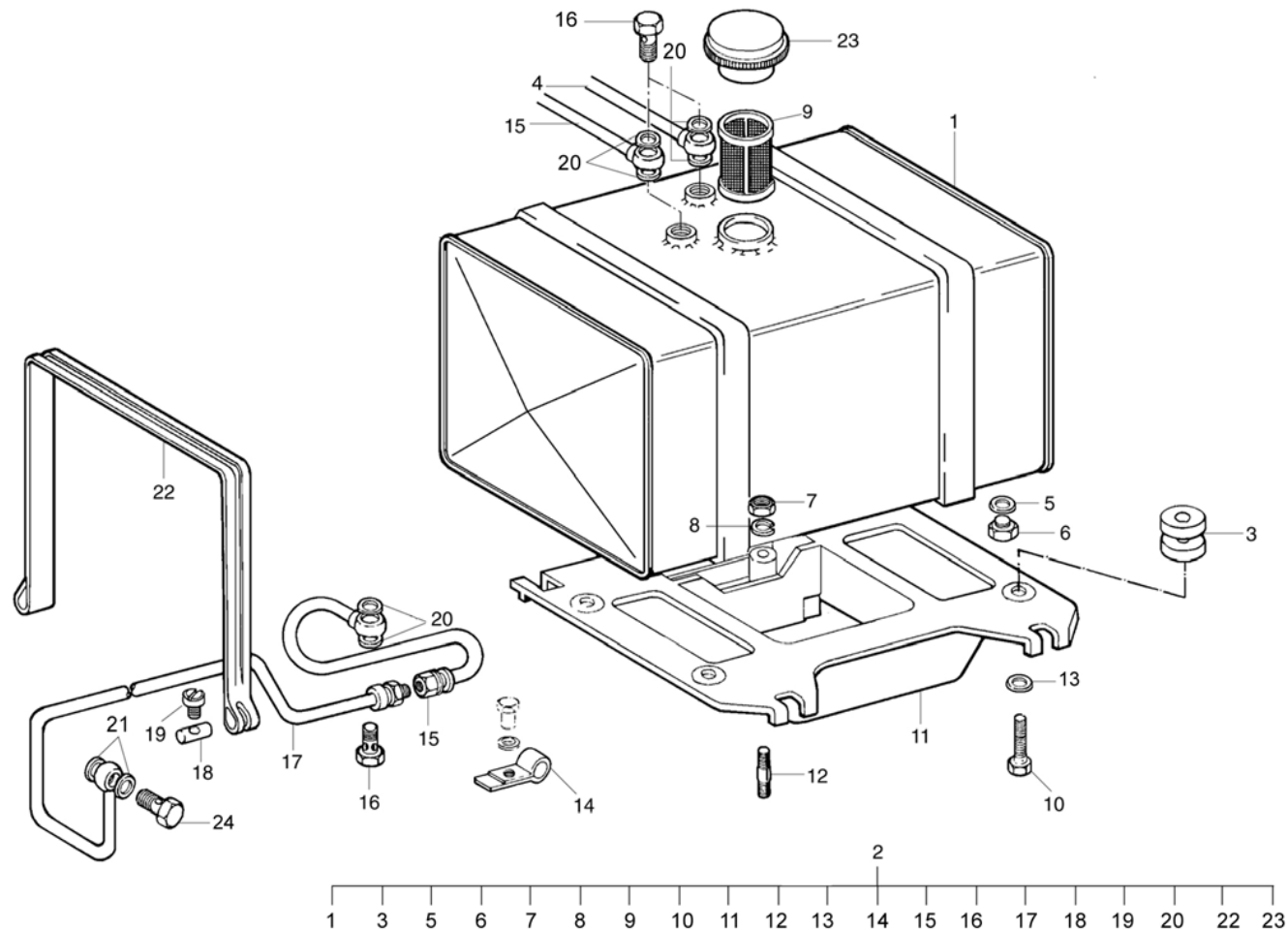
**Tubulação e Fixação do Filtro Duplo de Comb. - Bomba Rotativa**  
*Tubería y Fijación del Filtro Doble de Comb. - Bomba Rotativa*  
**Double Fuel Filter Piping and Mounting - Rotary Pump**

| Item<br>Item<br>Item | Descrição<br>Descripción<br>Description   | Peça N°<br>Pieza N°<br>Part Nr | Motores |    |      |        |    |       |      |        |         | Aplicação<br>Aplicación<br>Application                               | Observações<br>Observaciones<br>Remarks |
|----------------------|---|--------------------------------|---------|----|------|--------|----|-------|------|--------|---------|--|---|
|                      |   |                                | D3      | D4 | TD-4 | TD-EC4 | D6 | D-EC6 | TD-6 | TDEC-6 | TBD-EC6 |  |   |
| 11                   | <b>Tubo - Filtro / Bomba Injetora</b><br><i>Caño - Filtro / Bomba de Inyección</i><br>Pipe - Filter / Fuel Injection Pump | 9.229.0.906.196.5              |         | 1  |      | 1      |    |       |      |        |         | 10.02 10.03 10.06 10.09 10.10 26.03 28.04<br>28.06 36.03 36.05 36.06 |   |
| 12                   | <b>Prisioneiro</b><br><i>Espárrago</i><br>Stud  | 6.0201.10.0.1050               |         | 1  |      | 1      |    |       |      |        |         | 10.02 10.03 10.06 10.09 10.10 26.03 28.04<br>28.06 36.03 36.05 36.06 |   |
| 13                   | <b>Arruela Ondulada</b><br><i>Arandela Ondulada</i><br>Spring Washer  | 6.0216.03.1.0100               |         | 1  |      | 1      |    |       |      |        |         | 10.02 10.03 10.06 10.09 10.10 26.03 28.04<br>28.06 36.03 36.05 36.06 |   |
| 14                   | <b>Porca</b><br><i>Tuerca</i><br>Nut  | 6.0210.05.4.0100               |         | 1  |      | 1      |    |       |      |        |         | 10.02 10.03 10.06 10.09 10.10 26.03 28.04<br>28.06 36.03 36.05 36.06 |   |
| 15                   | <b>Porca</b><br><i>Tuerca</i><br>Nut  | 6.0210.05.4.0080               |         | 1  |      | 1      |    |       |      |        |         | 10.02 10.03 10.06 10.09 10.10 26.03 28.04<br>28.06 36.03 36.05 36.06 |   |
| 16                   | <b>Arruela de Pressão</b><br><i>Arandela de Presión</i><br>Spring Washer  | 6.0216.01.0.0080               |         | 1  |      | 1      |    |       |      |        |         | 10.02 10.03 10.06 10.09 10.10 26.03 28.04<br>28.06 36.03 36.05 36.06 |   |
| 17                   | <b>Arruela Lisa</b><br><i>Arandela Lisa</i><br>Flat Washer  | 6.0215.01.0.0084               |         | 2  |      | 2      |    |       |      |        |         | 10.02 10.03 10.06 10.09 10.10 26.03 28.04<br>28.06 36.03 36.05 36.06 |   |
| 18                   | <b>Suporte</b><br><i>Soporte</i><br>Bracket   | 9.229.0.637.151.4              |         | 1  |      | 1      |    |       |      |        |         | 10.02 10.03 10.06 10.09 10.10 26.03 28.04<br>28.06 36.03 36.05 36.06 |   |
| 19                   | <b>Arruela de Vedação</b><br><i>Arandela de Vedación</i><br>Sealing Washer  | 9.0492.11.0.1418               |         | 6  |      | 6      |    |       |      |        |         | 10.02 10.03 10.06 10.09 10.10 26.03 28.04<br>28.06 36.03 36.05 36.06 |   |
| 20                   | <b>Parafuso Oco</b><br><i>Tornillo Hueco</i><br>Hollow Screw  | 6.0404.34.0.0010               |         | 3  |      | 3      |    |       |      |        |         | 10.02 10.03 10.06 10.09 10.10 26.03 28.04<br>28.06 36.03 36.05 36.06 |   |
| 21                   | <b>Parafuso M8x30</b><br><i>Tornillo M8x30</i><br>Bolt M8x30  | 6.0200.26.0.0830               |         | 1  |      | 1      |    |       |      |        |         | 10.02 10.03 10.06 10.09 10.10 26.03 28.04<br>28.06 36.03 36.05 36.06 |   |

**Série 229**

**Tubulação e Fixação do Filtro Duplo de Comb. - Bomba Rotativa**  
*Tubería y Fijación del Filtro Doble de Comb. - Bomba Rotativa*  
**Double Fuel Filter Piping and Mounting - Rotary Pump**

| Item<br>Item<br>Item | Descrição<br>Descripción<br>Description                                    | Peça N°<br>Pieza N°<br>Part Nr | Motores |    |      |         |    |       |         |        |         | Aplicação<br>Aplicación<br>Application                               | Observações<br>Observaciones<br>Remarks |
|----------------------|--|--------------------------------|---------|----|------|---------|----|-------|---------|--------|---------|--|---|
|                      |  |                                | Motores |    |      | Engines |    |       | Engines |        |         |  |   |
|                      |  |                                | D3      | D4 | TD-4 | TD-EC4  | D6 | D-EC6 | TD-6    | TDEC-6 | TBD-EC6 |  |   |
| 22                   | <b>Parafuso Oco</b><br><i>Tornillo Hueco</i><br>Hollow Screw               | 9.0404.33.0.0820               |         | 1  |      | 1       |    |       |         |        |         | 10.02 10.03 10.06 10.09 10.10 26.03 28.04<br>28.06 36.03 36.05 36.06 |   |
| 23                   | <b>Arruela de Vedação</b><br><i>Arandela de Vedación</i><br>Sealing Washer | 9.0492.11.0.0814               |         | 2  |      | 2       |    |       |         |        |         | 10.02 10.03 10.06 10.09 10.10 26.03 28.04<br>28.06 36.03 36.05 36.06 |   |
| 24                   | <b>Parafuso Oco</b><br><i>Tornillo Hueco</i><br>Hollow Screw               | 9.229.0.350.038.4              |         | 1  |      | 1       |    |       |         |        |         | 10.02 10.03 10.06 10.09 10.10 26.03 28.04<br>28.06 36.03 36.05 36.06 |   |
| 25                   | <b>Parafuso M10x40</b><br><i>Tornillo M10x40</i><br>Bolt M10x40            | 6.0200.26.0.1040               |         | 2  |      | 2       |    |       |         |        |         | 10.02 10.03 10.06 10.09 10.10 26.03 28.04<br>28.06 36.03 36.05 36.06 |   |



Série 229

Tanque de Combustível  
Tanque de Combustible  
Fuel Tank

| Item<br>Item<br>Item | Descrição<br>Descripción<br>Description  | Peça N°<br>Pieza N°<br>Part Nr | Motores |    |      |        |    |       |      |        |         | Aplicação<br>Aplicación<br>Application | Observações<br>Observaciones<br>Remarks                   |
|----------------------|--|--------------------------------|---------|----|------|--------|----|-------|------|--------|---------|--|---|
|                      |  |                                | D3      | D4 | TD-4 | TD-EC4 | D6 | D-EC6 | TD-6 | TDEC-6 | TBD-EC6 |  |   |
| 1                    | <b>Tanque de Combustível 70 litros</b><br><i>Tanque de Combustible 70 litros</i><br>Fuel Tank 70 litres  | 9.229.0.960.001.5              | 1       | 1  |      | 1      | 1  |       | 1    | 1      |         | 81.00 82.00                            |   |
| 2                    | <b>Tanque de Combustível 42 l - Kit substituição</b><br><i>Tanque de Combustible 42 l - Kit replazamento</i><br>Fuel Tank 42 l - Kit replacement | 9.229.0.960.001.7              | 1       |    |      |        |    |       |      |        |         | 81.01 82.01                            |   |
| 3                    | <b>Amortecedor de Vibrações</b><br><i>Amortiguador de Vibraciones</i><br>Vibration Damper  | 6.0650.01.0.0005               | 4       | 4  |      | 4      | 4  |       | 4    | 4      |         | 81.00 82.00                            |   |
| 4                    | <b>Tubo Flexível</b><br><i>Caño Flexible</i><br>Flexible Pipe  | 9.229.0.939.002.4              |         | 1  |      |        |    |       |      |        |         | 81.03 82.02                            |   |
|                      |  | 9.229.0.939.027.4              | 1       | 1  |      | 1      |    |       |      |        |         | 81.01 81.03 82.01 82.02 82.03          |   |
|                      |  | 9.321.4.939.025.4              |         |    |      |        | 1  |       | 1    | 1      |         | 82.04 82.05 82.06 82.07 82.08          |   |
| 5                    | <b>Arruela de Vedação</b><br><i>Arandela de Vedación</i><br>Sealing Washer   | 9.0492.11.0.1418               | 1       | 1  |      | 1      | 1  |       | 1    | 1      |         | 81.00 82.00                            |   |
| 6                    | <b>Parafuso de Drenagem</b><br><i>Tornillo de Drenaje</i><br>Bleeding Screw  | 6.0206.05.0.1415               | 1       | 1  |      | 1      | 1  |       | 1    | 1      |         | 81.00 82.00                            |   |
| 7                    | <b>Porca</b><br><i>Tuerca</i><br>Nut   | 6.0210.05.4.0100               | 4       | 4  |      | 4      | 4  |       | 4    | 4      |         | 81.00 82.00                            |   |
| 8                    | <b>Arruela de Pressão</b><br><i>Arandela de Presión</i><br>Spring Washer   | 6.0216.01.0.0100               | 4       | 4  |      | 4      | 4  |       | 4    | 4      |         | 81.00 82.00                            |   |
| 9                    | <b>Filtro</b><br><i>Filtro</i><br>Filter   | 9.225.0.970.001.5              | 1       | 1  |      | 1      | 1  |       | 1    | 1      |         | 81.00 82.00                            | Tanque de 70/75 l / Tanque de 70/75 l / 70/75 l Fuel Tank |
| 10                   | <b>Parafuso M8x25</b><br><i>Tornillo M8x25</i><br>Bolt M8x25   | 6.0200.26.0.0825               | 4       | 4  |      | 4      | 4  |       | 4    | 4      |         | 81.00 82.00                            |   |
| 11                   | <b>Suporte</b><br><i>Soporte</i><br>Bracket  | 9.225.0.635.001.4              | 1       | 1  |      | 1      | 1  |       | 1    | 1      |         | 81.00 82.00                            | Tanque de 70/75 l / Tanque de 70/75 l / 70/75 l Fuel Tank |



Série 229

Tanque de Combustível  
Tanque de Combustible  
Fuel Tank

| Item<br>Item<br>Item | Descrição<br>Descripción<br>Description   | Peça N°<br>Pieza N°<br>Part Nr | Motores |    |      |        |    |       |      |        |         | Engines                             | Aplicação<br>Aplicación<br>Application                    | Observações<br>Observaciones<br>Remarks |
|----------------------|---|--------------------------------|---------|----|------|--------|----|-------|------|--------|---------|-------------------------------------|---|---|
|                      |   |                                | D3      | D4 | TD-4 | TD-EC4 | D6 | D-EC6 | TD-6 | TDEC-6 | TBD-EC6 |                                     |   |   |
| 12                   | <b>Prisioneiro</b><br><i>Espárrago</i><br>Stud  | 6.0201.10.0.1050               | 4       | 4  |      | 4      | 4  |       | 4    | 4      |         | 81.00 82.00                         |   |   |
| 13                   | <b>Arruela Lisa</b><br><i>Arandela Lisa</i><br>Flat Washer  | 6.0215.01.0.0105               | 4       | 4  |      | 4      | 4  |       | 4    | 4      |         | 81.00 82.00                         |   |   |
| 14                   | <b>Abraçadeira</b><br><i>Abrazadera</i><br>Clamp  | 9.225.0.977.021.4              | 1       | 1  |      | 1      | 1  |       | 1    | 1      |         | 81.00 82.00                         | Tanque de 70/75 l / Tanque de 70/75 l / 70/75 l Fuel Tank |   |
| 15                   | <b>Tubo Flexível</b><br><i>Caño Flexible</i><br>Flexible Pipe                                     | 9.229.0.939.042.4              | 1       | 1  |      | 1      | 1  |       | 1    | 1      |         | 81.00 82.00                         |   |   |
| 16                   | <b>Parafuso Oco</b><br><i>Tornillo Hueco</i><br>Hollow Screw                                      | 6.0404.34.0.0010               | 2       | 2  |      | 2      | 2  |       | 2    | 2      |         | 81.00 82.00                         |   |   |
| 17                   | <b>Tubo Rígido</b><br><i>Caño Rígido</i><br>Rigid Pipe  | 9.229.0.906.010.5              |         |    |      | 1      | 1  |       | 1    | 1      |         | 82.03 82.04 82.05 82.06 82.07 82.08 |   |   |
|                      |   | 9.229.0.906.210.5              |         | 1  |      | 1      |    |       |      |        |         | 81.03 82.03                         |   |   |
|                      |   | 9.229.0.906.211.5              | 1       |    |      |        |    |       |      |        |         | 81.01 82.01                         |   |   |
| 18                   | <b>Pino</b><br><i>Perno</i><br>Pin  | 6.321.4.310.023.4              | 2       | 2  |      | 2      | 2  |       | 2    | 2      |         | 81.00 82.00                         |   |   |
| 19                   | <b>Parafuso do Esticador</b><br><i>Tornillo del Esticador</i><br>Tensioner Bolt                   | 9.225.0.350.015.4              | 2       | 2  |      | 2      |    |       |      |        |         | 81.01 81.03 82.01 82.02 82.03       |   |   |
| 20                   | <b>Arruela de Vedação</b><br><i>Arandela de Vedación</i><br>Sealing Washer                        | 9.0492.11.0.1418               | 4       | 4  |      | 4      | 4  |       | 4    | 4      |         | 81.00 82.00                         |   |   |
| 21                   | <b>Arruela de Vedação</b><br><i>Arandela de Vedación</i><br>Sealing Washer                        | 9.0492.11.0.0814               | 4       | 4  |      |        | 4  |       |      |        |         | 81.01 81.03 82.01 82.02 82.04 82.05 |   |   |
| 22                   | <b>Fita de Fixação do Tanque</b><br><i>Fita de Fijación del Tanque</i><br>Fuel Tank Mounting Tape | 9.225.0.977.016.6              | 2       | 2  |      | 2      |    |       |      |        |         | 81.01 81.03 82.01 82.02 82.03       |   |   |

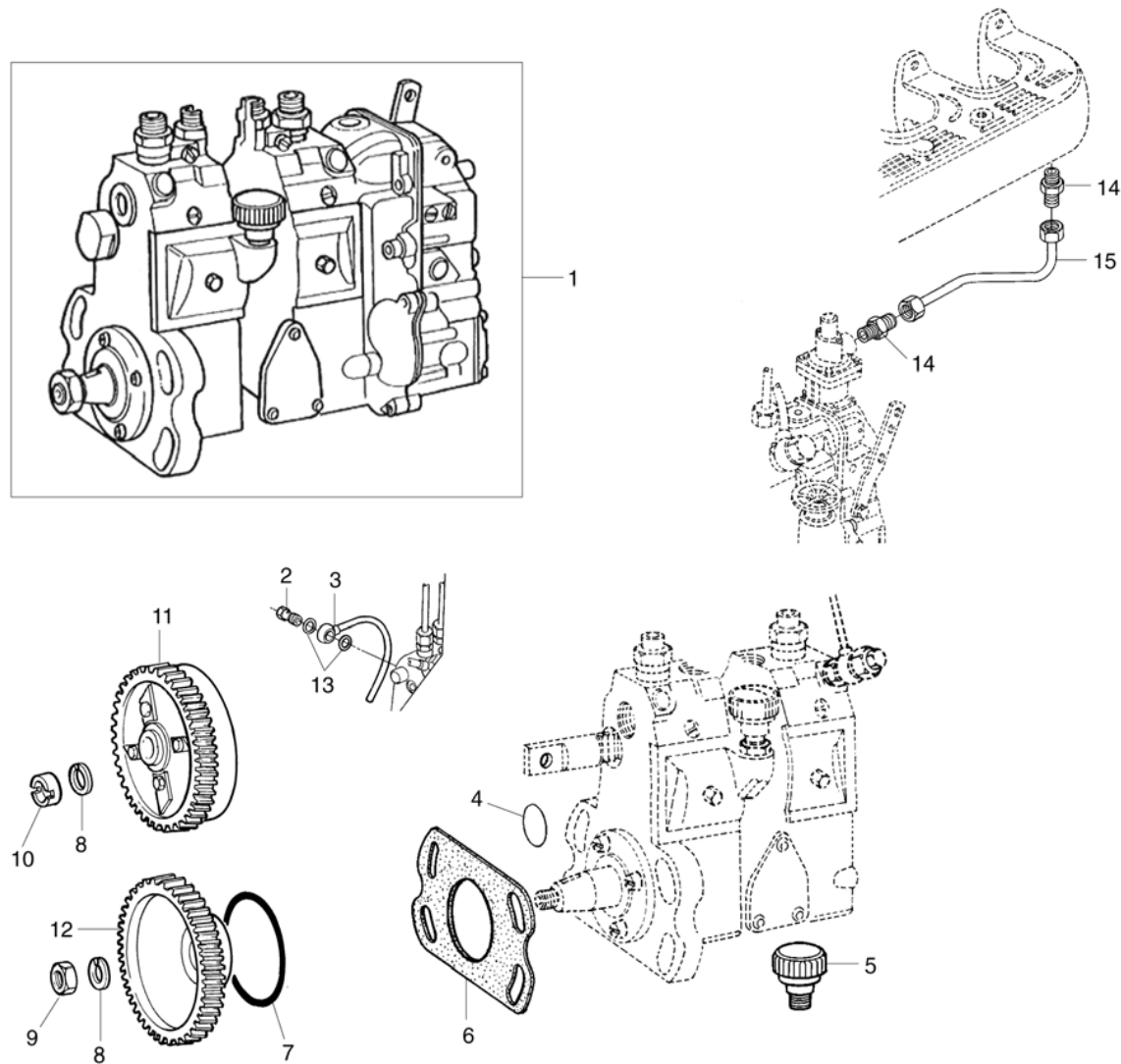
**Série 229**

**Tanque de Combustível**  
*Tanque de Combustible*  
**Fuel Tank**

| Item<br>Item<br>Item | Descrição<br>Descripción<br>Description                      | Peça N°<br>Pieza N°<br>Part Nr | Motores |    |      | Motores |    |       | Engines |        |         | Aplicação<br>Aplicación<br>Application | Observações<br>Observaciones<br>Remarks                   |
|----------------------|--|--------------------------------|---------|----|------|---------|----|-------|---------|--------|---------|--|---|
|                      |  |                                | D3      | D4 | TD-4 | TD-EC4  | D6 | D-EC6 | TD-6    | TDEC-6 | TBD-EC6 |  |   |
| 23                   | <b>Tampa</b><br><i>Tapa</i><br>Cover                         | 9.0690.90.1.0001               | 1       | 1  |      | 1       |    |       |         |        |         | 81.01 81.03 82.01 82.02 82.03          |   |
|                      |  | 9.0690.90.1.0004               | 1       | 1  |      | 1       | 1  |       | 1       | 1      |         | 81.00 82.00                            | Tanque de 70/75 l / Tanque de 70/75 l / 70/75 l Fuel Tank |
| 24                   | <b>Parafuso Oco</b><br><i>Tornillo Hueco</i><br>Hollow Screw | 9.0404.33.0.0820               | 2       | 2  |      |         | 2  |       |         |        |         | 81.01 81.03 82.01 82.02 82.04 82.05    |   |

Série 229

**Bomba Injetora em Linha**  
*Bomba de Inyección en Línea*  
In Line Fuel Injection Pump



Série 229

**Bomba Injetora em Linha**  
**Bomba de Inyección en Línea**  
**In Line Fuel Injection Pump**

| Item<br>Item<br>Item | Descrição<br>Descripción<br>Description                              | Peça N°<br>Pieza N°<br>Part Nr | Motores |    |      |        |    |       |      |        |                               | Aplicação<br>Aplicación<br>Application | Observações<br>Observaciones<br>Remarks   |  |
|----------------------|--|--------------------------------|---------|----|------|--------|----|-------|------|--------|-------------------------------|--|---|--|
|                      |  |                                | D3      | D4 | TD-4 | TD-EC4 | D6 | D-EC6 | TD-6 | TDEC-6 | TBD-EC6                       |  |   |  |
| 1                    | <b>Bomba Injetora</b><br><i>Bomba de Inyección</i><br>Injection Pump | 9.0520.05.3.8062               | 1       |    |      |        |    |       |      |        |                               |  | 93.01   |  |
|                      |  | 9.0520.05.3.8071               | 1       |    |      |        |    |       |      |        |                               |  | 02.01 02.02 15.01 15.02 32.01 82.01 93.02   |  |
|                      |  | 9.0520.05.3.8072               | 1       |    |      |        |    |       |      |        |                               |  | 04.01 34.01 48.01   |  |
|                      |  | 9.0520.05.3.8074               | 1       |    |      |        |    |       |      |        |                               |  | 81.01 94.01 94.02   |  |
|                      |  | 9.0520.05.3.9061               | 1       |    |      |        |    |       |      |        |                               |  | 02.03 02.04 02.05 07.01 07.02 07.03 32.02 37.01   |  |
|                      |  | 9.0520.05.4.8079               |         | 1  |      |        |    |       |      |        |                               |  | 02.10 07.05 15.03 15.04 15.05 16.01 35.01 37.02 82.02 93.03 93.04   |  |
|                      |  | 9.0520.05.4.8090               |         | 1  |      |        |    |       |      |        |                               |  | 81.03 94.03 94.04   |  |
|                      |  | 9.0520.05.4.9064               |         | 1  |      |        |    |       |      |        |                               |  | 02.11 02.12 02.13 02.14 02.15 02.16 07.04 35.02 36.08 36.18 44.01   |  |
|                      |  | 9.0520.05.4.9068               |         |    |      | 1      |    |       |      |        |                               |  | 11.05 11.06 26.04 36.01   |  |
|                      |  | 9.0520.05.4.9070               |         |    |      | 1      |    |       |      |        |                               |  | 02.20 36.11 36.12   |  |
|                      |  | 9.0520.05.6.8062               |         |    |      |        | 1  |       |      |        |                               |  | 93.05   |  |
|                      |  | 9.0520.05.6.8083               |         |    |      |        | 1  |       |      |        |                               |  | 10.11 10.12 10.13 10.14 10.15 10.16 10.18 10.19 10.20 11.10 11.11 11.12 28.08 41.01 41.02 46.01 46.02 47.01 |  |
|                      |  | 9.0520.05.6.8085               |         |    |      |        | 1  |       |      |        |                               |  | 02.21 82.04 93.06   |  |
|                      |  | 9.0520.05.6.8090               |         |    |      |        | 1  |       | 1    |        |                               |  | 01.08 01.09 01.10 01.11 01.12 39.02   |  |
|                      |  | 9.0520.05.6.8096               |         |    |      |        | 1  |       |      |        |                               |  | 01.03 01.04 01.05 01.06 01.07 19.02   |  |
|                      |  | 9.0520.05.6.8099               |         |    |      |        | 1  |       |      |        |                               |  | 82.05 94.05 94.06   |  |
|                      |  | 9.0520.05.6.9063               |         |    |      |        |    |       |      | 1      | 1                             |  | 82.06 94.07   |  |
|                      |  | 9.0520.05.6.9069               |         |    |      |        |    |       |      | 1      | 1                             |  | 01.23 01.24 02.27 02.28 02.29 07.08 07.09 07.10 36.13 82.07 82.08 93.08 93.09 93.10 93.13                   |  |
|                      |  | 9.0520.05.6.9071               |         |    |      |        |    |       | 1    |        | 1                             |  | 11.13 11.14 11.15 49.00   |  |
|                      |  | 9.0520.05.6.9079               |         |    |      |        |    |       |      |        |                               | 1                                      | 93.11 93.12   |  |
| 9.0520.05.6.9081     |  |                                |         |    |      |        |    |       |      | 1      | 02.30 52.03                   |  |   |  |
| 9.0520.05.6.9085     |  |                                |         |    | 1    |        |    |       |      |        | 02.24 36.15 36.17 39.01 52.01 | 39.01  -> 229.06.142876 (01/94)        |   |  |

Série 229

Bomba Injetora em Linha  
Bomba de Inyección en Línea  
In Line Fuel Injection Pump

| Item<br>Item<br>Item | Descrição<br>Descripción<br>Description               | Peça N°<br>Pieza N°<br>Part Nr | Motores |    |      |        |    |       |      |        |         | Engines | Aplicação<br>Aplicación<br>Application  | Observações<br>Observaciones<br>Remarks                             |
|----------------------|---|--------------------------------|---------|----|------|--------|----|-------|------|--------|---------|---------|---|---|
|                      |   |                                | D3      | D4 | TD-4 | TD-EC4 | D6 | D-EC6 | TD-6 | TDEC-6 | TBD-EC6 |         |   |   |
| 2                    | <b>Parafuso Oco</b><br>Tornillo Hueco<br>Hollow Screw | 6.0404.34.0.0006               | 1       | 1  | 1    | 1      | 1  | 1     | 1    | 1      | 1       | 1       | 01.01 01.03 01.04 01.05 01.06 01.07 01.08<br>01.09 01.10 01.11 01.12 01.13 01.14 01.15<br>01.16 01.17 01.18 01.21 02.01 02.02 02.03<br>02.04 02.05 02.07 02.08 02.10 02.11 02.12<br>02.13 02.14 02.15 02.16 02.17 02.18 02.19<br>02.21 02.22 02.23 02.26 02.27 02.28 04.01<br>07.00 10.01 10.04 10.05 10.07 10.11 10.12<br>10.13 10.14 10.15 10.16 10.17 10.18 10.19<br>10.20 11.00 12.00 13.01 15.00 16.01 16.02<br>16.03 18.01 19.00 22.01 26.01 26.02 28.01<br>28.03 28.05 28.07 28.08 32.00 34.01 35.00<br>36.01 36.02 36.04 36.05 36.07 36.08 36.09<br>36.11 36.12 36.14 36.16 36.18 37.01 37.02<br>39.03 40.02 41.01 41.02 44.01 46.00 47.01<br>48.01 49.02 50.01 52.02 52.03 81.00 82.00<br>93.01 93.02 93.04 93.05 93.06 93.07 93.08<br>93.09 93.10 94.00       | [07.09 07.10]<br>[11.05 11.06 11.13...11.15]<br>[81.09 81.10 82.02] |
| 3                    | <b>Tubo</b><br>Caño<br>Pipe                           | 9.229.0.942.067.5              | 1       | 1  | 1    | 1      | 1  | 1     | 1    | 1      | 1       | 1       | 01.01 01.03 01.04 01.05 01.06 01.07 01.08<br>01.09 01.10 01.11 01.12 01.13 01.14 01.15<br>01.16 01.17 01.18 01.21 02.01 02.02 02.03<br>02.04 02.05 02.07 02.08 02.10 02.11 02.12<br>02.13 02.14 02.15 02.16 02.17 02.18 02.19<br>02.21 02.22 02.23 02.26 02.27 02.28 04.01<br>07.00 10.01 10.04 10.05 10.07 10.11 10.12<br>10.13 10.14 10.15 10.16 10.17 10.18 10.19<br>10.20 11.00 12.00 13.01 15.00 16.01 16.02<br>16.03 18.01 19.00 22.01 26.01 26.02 28.01<br>28.03 28.05 28.07 28.08 32.00 34.01 35.00<br>36.01 36.02 36.04 36.05 36.07 36.08 36.09<br>36.11 36.12 36.14 36.16 36.18 37.01 37.02<br>39.03 40.02 41.01 41.02 44.01 46.00 47.01<br>48.01 49.02 50.01 52.02 52.03 81.00 82.00<br>93.01 93.02 93.04 93.05 93.06 93.07 93.08<br>93.09 93.10 93.13 94.00 | [07.09 07.10]<br>[11.05 11.06 11.13...11.15]<br>[81.09 81.10 82.02] |

Série 229

**Bomba Injetora em Linha**  
*Bomba de Inyección en Línea*  
 In Line Fuel Injection Pump

| Item<br>Item<br>Item | Descrição<br>Descripción<br>Description                       | Peça N°<br>Pieza N°<br>Part Nr | Motores |    |      |        |    |       |      |        |   | Aplicação<br>Aplicación<br>Application   | Observações<br>Observaciones<br>Remarks |
|----------------------|---|--------------------------------|---------|----|------|--------|----|-------|------|--------|---|--|---|
|                      |   |                                | D3      | D4 | TD-4 | TD-EC4 | D6 | D-EC6 | TD-6 | TDEC-6 | TBD-EC6   |  |   |
| 4                    | <b>Anel de Vedação</b><br><i>Anillo de Vedación</i><br>O-Ring | 9.0493.10.7.0121               |         |    |      | 1      | 1  | 1     | 1    | 1      | 1   | 01.18 01.19 01.20 01.22 01.23 01.24 02.20<br>02.24 02.29 02.30 07.09 07.10 10.08 11.05<br>11.06 11.13 11.14 11.15 16.04 17.02 18.02<br>18.03 26.04 36.10 36.13 36.15 36.17 37.03<br>37.04 39.00 40.01 41.03 49.01 52.01 82.08<br>93.11 93.12 93.13 |   |
| 5                    | <b>Filtro</b><br><i>Filtro</i><br>Filter                      | 6.0541.15.1.0007               | 1       | 1  | 1    | 1      | 1  | 1     | 1    | 1      | 01.01 01.03 01.04 01.05 01.06 01.07 01.08<br>01.09 01.10 01.11 01.12 01.13 01.14 01.15<br>01.16 01.17 01.18 01.21 02.01 02.02 02.03<br>02.04 02.05 02.07 02.08 02.10 02.11 02.12<br>02.13 02.14 02.15 02.16 02.17 02.18 02.19<br>02.21 02.22 02.23 02.26 02.27 02.28 04.01<br>07.00 10.01 10.04 10.05 10.07 10.11 10.12<br>10.13 10.14 10.15 10.16 10.17 10.18 10.19<br>10.20 11.00 12.00 13.01 15.00 16.01 16.02<br>16.03 18.01 19.00 22.01 26.01 26.02 28.01<br>28.03 28.05 28.07 28.08 32.00 34.01 35.00<br>36.01 36.02 36.04 36.05 36.07 36.08 36.09<br>36.11 36.12 36.14 36.16 36.18 37.01 37.02<br>39.03 40.02 41.01 41.02 44.01 46.00 47.01<br>48.01 49.02 50.01 52.02 52.03 81.00 82.00<br>93.01 93.02 93.04 93.05 93.06 93.07 93.08<br>93.09 93.10 94.00 | [07.09 07.10]<br>[11.05 11.06 11.13...11.15]<br>[81.09 81.10 82.02]  |   |
| 6                    | <b>Junta</b><br><i>Empaque</i><br>Gasket                      | 9.229.8.853.168.4              | 1       | 1  |      |        | 1  |       |      |        | 01.01 01.03 01.04 01.05 01.06 01.07 01.08<br>01.09 01.10 01.11 01.12 02.01 02.02 02.07<br>02.08 02.10 02.21 04.01 07.05 10.01 10.04<br>10.05 10.07 10.11 10.12 10.13 10.14 10.15<br>10.16 10.17 10.18 10.19 11.00 12.00 13.01<br>15.00 16.01 16.02 16.03 18.01 19.00 22.01<br>26.01 26.02 28.01 28.03 28.05 28.07 28.08<br>32.01 34.01 35.01 36.01 36.02 36.04 36.07<br>36.15 36.18 37.02 40.01 41.01 41.02 46.00<br>47.01 48.01 50.01 81.00 82.01 82.02 82.04<br>82.05 93.00 94.00   | [11.05 11.06 11.13...11.15]<br>[81.07...81.10 93.08...93.12<br>94.07]  |   |

Série 229

**Bomba Injetora em Linha**  
*Bomba de Inyección en Línea*  
 In Line Fuel Injection Pump

| Item<br>Item<br>Item | Descrição<br>Descripción<br>Description                                  | Peça N°<br>Pieza N°<br>Part Nr | Motores |    |      |        |    |       |      |        |         | Engines | Aplicação<br>Aplicación<br>Application   | Observações<br>Observaciones<br>Remarks |
|----------------------|--|--------------------------------|---------|----|------|--------|----|-------|------|--------|---------|---------|--|---|
|                      |  |                                | D3      | D4 | TD-4 | TD-EC4 | D6 | D-EC6 | TD-6 | TDEC-6 | TBD-EC6 |         |  |   |
| 7                    | <b>Anel de Vedação</b><br><i>Anillo de Vedación</i><br>O-Ring            | 6.0493.10.4.0753               | 1       | 1  | 1    | 1      | 1  | 1     | 1    | 1      | 1       | 1       | 01.13 01.14 01.15 01.16 01.17 01.18 01.19<br>01.20 01.21 01.22 01.23 01.24 02.03 02.04<br>02.05 02.11 02.12 02.13 02.14 02.15 02.16<br>02.17 02.18 02.19 02.20 02.22 02.23 02.24<br>02.26 02.27 02.28 02.29 02.30 07.00 10.08<br>11.05 11.06 11.13 11.14 11.15 16.04 17.02<br>18.02 18.03 26.04 32.02 35.02 35.03 36.08<br>36.09 36.10 36.11 36.12 36.13 36.14 36.15<br>36.16 36.17 36.18 37.03 37.04 39.00 40.02<br>41.03 44.01 49.00 52.01 52.03 82.03 82.06<br>82.07 82.08 93.08 93.09 93.10 93.11 93.12<br>94.07 | [07.05]                                 |
| 8                    | <b>Arruela de Pressão</b><br><i>Arandela de Presión</i><br>Spring Washer | 6.0690.64.9.0710               | 1       | 1  |      |        | 1  |       |      |        |         |         | 01.01 01.08 01.10 01.11 01.12 01.19 02.01<br>02.02 02.07 02.08 02.10 02.21 07.05 12.00<br>15.00 16.01 16.02 16.03 18.01 19.01 32.01<br>35.01 37.02 50.01 81.00 82.01 82.02 82.04<br>82.05 93.00 94.00  | [81.07...81.10 93.08...93.12<br>94.07]  |
|                      |  | 6.0690.64.9.0718               | 1       | 1  | 1    | 1      | 1  | 1     | 1    | 1      |         |         | 01.13 01.14 01.15 01.16 01.17 01.18 01.19<br>01.20 01.21 01.22 01.23 01.24 02.03 02.04<br>02.05 02.11 02.12 02.13 02.14 02.15 02.16<br>02.17 02.18 02.19 02.20 02.22 02.23 02.24<br>02.26 02.27 02.28 02.29 02.30 07.00 16.04<br>17.02 35.02 35.03 36.08 36.09 36.11 36.12<br>36.13 36.15 36.16 36.17 36.18 37.01 37.04<br>39.01 82.03 82.06 82.07 82.08 93.08 93.11<br>93.12 94.07  | [07.05]                                 |
|                      |  | 9.0216.04.4.0120               | 1       | 1  |      |        | 1  |       |      |        |         |         | 01.03 01.04 01.05 01.06 01.07 04.01 10.01<br>10.04 10.05 10.07 10.11 10.12 10.13 10.14<br>10.15 10.16 10.17 10.18 10.19 10.20 11.01<br>11.02 11.03 11.04 11.07 11.08 11.09 11.10<br>11.11 11.12 13.01 19.02 22.01 26.01 26.02<br>28.00 34.01 36.01 36.04 36.07 40.01 41.01<br>41.02 46.00 47.01 48.01  |   |

Série 229

**Bomba Injetora em Linha**  
*Bomba de Inyección en Línea*  
 In Line Fuel Injection Pump

| Item<br>Item<br>Item | Descrição<br>Descripción<br>Description                     | Peça N°<br>Pieza N°<br>Part Nr | Motores |    |      |        |    |       |      |        |         | Aplicação<br>Aplicación<br>Application  | Observações<br>Observaciones<br>Remarks |
|----------------------|---|--------------------------------|---------|----|------|--------|----|-------|------|--------|---------|---|---|
|                      |   |                                | D3      | D4 | TD-4 | TD-EC4 | D6 | D-EC6 | TD-6 | TDEC-6 | TBD-EC6 |   |   |
| 9                    | Porca<br>Tuerca<br>Nut                                      | 6.0210.05.4.0120               | 1       | 1  |      |        | 1  |       |      |        |         | 01.01 01.08 01.10 01.11 01.12 01.19 02.01<br>02.02 02.07 02.08 02.10 02.21 07.05 12.00<br>15.00 16.01 16.02 16.03 18.01 19.01 32.01<br>35.01 37.02 50.01 81.00 82.01 82.02 82.04<br>82.05 93.01 93.02 93.03 93.04 93.05 93.06<br>93.07 94.00  | [81.07...81.10 94.07]                   |
|                      |   | 6.0210.05.4.1415               | 1       | 1  | 1    | 1      | 1  | 1     | 1    | 1      |         | 01.13 01.14 01.15 01.16 01.17 01.18 01.19<br>01.20 01.21 01.22 01.23 01.24 02.03 02.04<br>02.05 02.11 02.12 02.13 02.14 02.15 02.16<br>02.17 02.18 02.19 02.20 02.22 02.23 02.24<br>02.26 02.27 02.28 02.29 02.30 07.00 16.04<br>17.02 35.02 35.03 36.08 36.09 36.11 36.12<br>36.13 36.15 36.16 36.17 36.18 37.01 37.04<br>39.01 82.03 82.06 82.07 82.08 93.08 93.11<br>93.12 94.07 | [07.05]                                 |
| 10                   | Porca<br>Tuerca<br>Nut                                      | 9.0690.45.5.2201               | 1       | 1  |      |        | 1  |       |      |        |         | 01.03 01.04 01.05 01.06 01.07 04.01 10.01<br>10.04 10.05 10.07 10.11 10.12 10.13 10.14<br>10.15 10.16 10.17 10.18 10.19 10.20 11.01<br>11.02 11.03 11.04 11.07 11.08 11.09 11.10<br>11.11 11.12 13.01 19.02 22.01 26.01 26.02<br>28.00 34.01 36.01 36.04 36.07 40.01 41.01<br>41.02 46.00 47.01 48.01   |   |
|                      |   | 9.229.0.360.002.4              |         |    | 1    | 1      | 1  | 1     | 1    | 1      |         | 10.08 11.05 11.06 11.13 11.14 11.15 18.02<br>18.03 26.04 36.10 37.03 39.02 39.03 40.02<br>41.03 49.00   |   |
| 11                   | Avanço Automático<br>Avance Automatico<br>Automatic Advance | 9.0520.40.1.0018               |         |    | 1    | 1      | 1  | 1     | 1    | 1      |         | 10.08 11.05 11.06 11.13 11.14 11.15 18.02<br>18.03 26.04 36.10 37.03 39.02 39.03 40.02<br>41.03 49.00 93.09 93.10   |   |
|                      |   | 9.0520.40.1.0019               | 1       | 1  |      |        | 1  |       |      |        |         | 01.03 01.04 01.05 01.06 01.07 04.01 10.01<br>10.04 10.05 10.07 10.11 10.12 10.13 10.14<br>10.15 10.16 10.17 10.18 10.19 10.20 11.01<br>11.02 11.03 11.04 11.07 11.08 11.09 11.10<br>11.11 11.12 13.01 19.02 22.01 26.01 26.02<br>28.00 34.01 36.01 36.04 36.07 40.01 41.01<br>41.02 46.00 47.01 48.01   |   |



Série 229

**Bomba Injetora em Linha**  
*Bomba de Inyección en Línea*  
 In Line Fuel Injection Pump

| Item<br>Item<br>Item | Descrição<br>Descripción<br>Description                                    | Peça N°<br>Pieza N°<br>Part Nr | Motores |    |      |        |    |       |      |        |         | Aplicação<br>Aplicación<br>Application  | Observações<br>Observaciones<br>Remarks                             |
|----------------------|--|--------------------------------|---------|----|------|--------|----|-------|------|--------|---------|---|---|
|                      |  |                                | D3      | D4 | TD-4 | TD-EC4 | D6 | D-EC6 | TD-6 | TDEC-6 | TBD-EC6 |   |   |
| 12                   | <b>Engrenagem</b><br><i>Engranaje</i><br>Gear                              | 6.205.0.371.011.4              | 1       | 1  |      |        | 1  |       |      |        |         | 01.01 01.08 01.10 01.11 01.12 01.19 02.01<br>02.02 02.07 02.08 02.10 02.21 07.05 12.00<br>15.00 16.01 16.02 16.03 18.01 19.01 32.01<br>35.01 37.02 50.01 81.00 82.01 82.02 82.04<br>82.05 93.01 93.02 93.03 93.04 93.05 93.06<br>93.07 94.00  | [81.07...81.10 94.07]   |
|                      |  | 6.226.0.371.301.4              | 1       | 1  | 1    | 1      | 1  | 1     | 1    | 1      | 1       | 01.13 01.14 01.15 01.16 01.17 01.18 01.19<br>01.20 01.21 01.22 01.23 01.24 02.03 02.04<br>02.05 02.11 02.12 02.13 02.14 02.15 02.16<br>02.17 02.18 02.19 02.20 02.22 02.23 02.24<br>02.26 02.27 02.28 02.29 02.30 07.00 16.04<br>17.02 35.02 35.03 36.08 36.09 36.11 36.12<br>36.13 36.15 36.16 36.17 36.18 37.01 37.04<br>39.01 82.03 82.06 82.07 82.08 93.08 93.11<br>93.12 94.07   | [07.05]   |
| 13                   | <b>Arruela de Vedação</b><br><i>Arandela de Vedación</i><br>Sealing Washer | 9.0492.11.0.1014               | 2       | 2  | 2    | 2      | 2  | 2     | 2    | 2      | 2       | 01.01 01.03 01.04 01.05 01.06 01.07 01.08<br>01.09 01.10 01.11 01.12 01.13 01.14 01.15<br>01.16 01.17 01.18 01.21 02.01 02.02 02.03<br>02.04 02.05 02.07 02.08 02.10 02.11 02.12<br>02.13 02.14 02.15 02.16 02.17 02.18 02.19<br>02.21 02.22 02.23 02.26 02.27 02.28 04.01<br>07.00 10.01 10.04 10.05 10.07 10.11 10.12<br>10.13 10.14 10.15 10.16 10.17 10.18 10.19<br>10.20 11.00 12.00 13.01 15.00 16.01 16.02<br>16.03 18.01 19.00 22.01 26.01 26.02 28.01<br>28.03 28.05 28.07 28.08 32.00 34.01 35.00<br>36.01 36.02 36.04 36.05 36.07 36.08 36.09<br>36.11 36.12 36.14 36.16 36.18 37.01 37.02<br>39.03 40.02 41.01 41.02 44.01 46.00 47.01<br>48.01 49.02 50.01 52.02 52.03 81.00 82.00<br>93.01 93.02 93.04 93.05 93.06 93.07 93.08<br>93.09 93.10 94.00 | [07.09 07.10]<br>[11.05 11.06 11.13...11.15]<br>[81.09 81.10 82.02] |
| 14                   | <b>Niple</b><br><i>Niple</i><br>Nipple                                     | 9.229.0.355.076.4              |         |    |      | 2      |    |       |      |        |         | 10.08   |   |

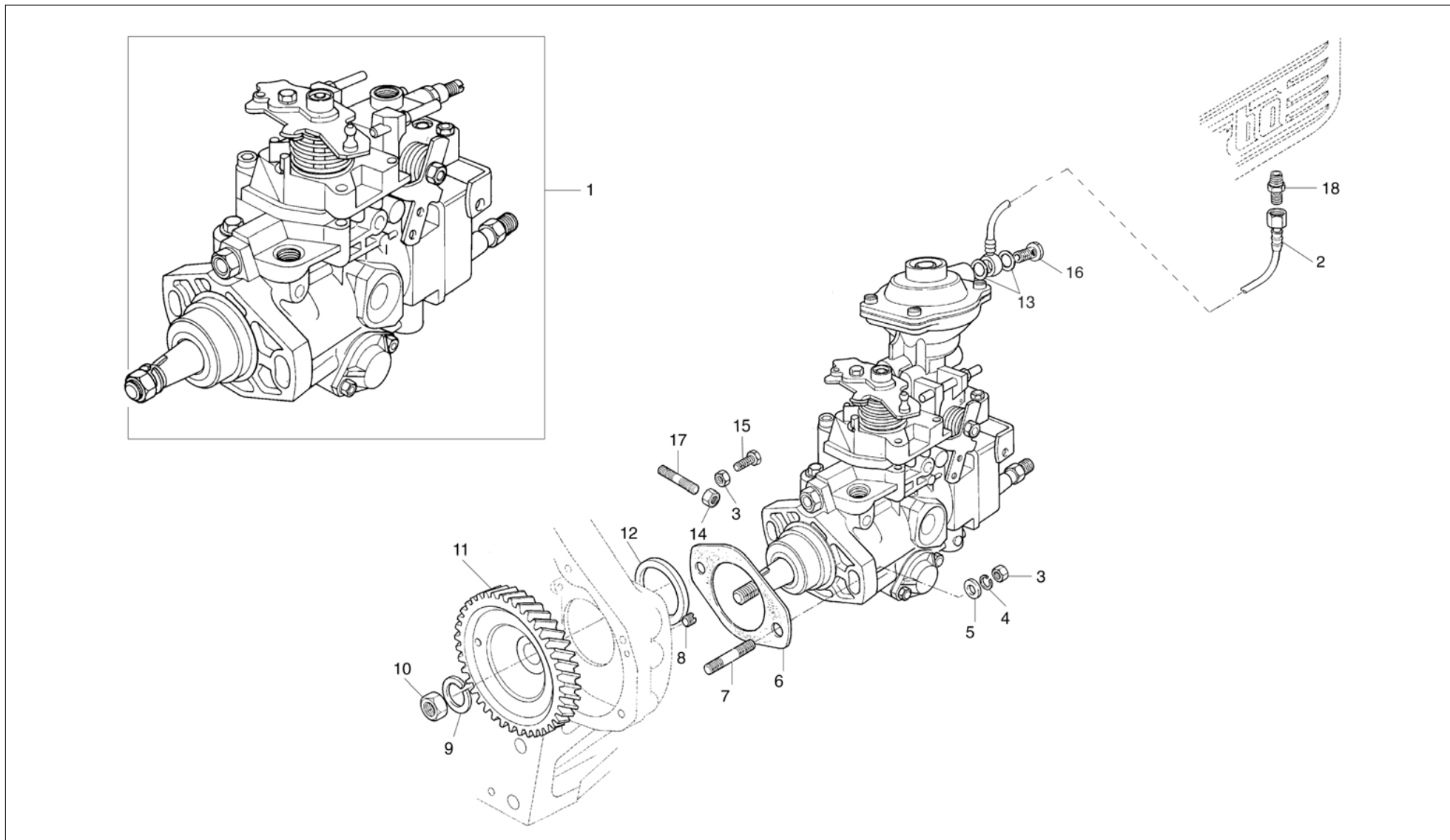
**Série 229**

**Bomba Injetora em Linha**  
*Bomba de Inyección en Línea*  
 In Line Fuel Injection Pump

| Item<br>Item<br>Item | Descrição<br>Descripción<br>Description | Peça N°<br>Pieza N°<br>Part Nr | Motores |    |      | Motores |    |       | Engines |        |         | Aplicação<br>Aplicación<br>Application | Observações<br>Observaciones<br>Remarks |
|----------------------|---|--------------------------------|---------|----|------|---------|----|-------|---------|--------|---------|--|---|
|                      |   |                                | D3      | D4 | TD-4 | TD-EC4  | D6 | D-EC6 | TD-6    | TDEC-6 | TBD-EC6 |  |   |
| 15                   | <b>Tubo</b><br>Caño<br>Pipe             | 9.229.0.906.178.5              |         |    |      | 1       |    |       |         |        |         | 10.08                                  |   |

Série 229

**Bomba Injetora Rotativa Bosch**  
*Bomba de Inyección Rotativa Bosch*  
Bosch Rotary Fuel Injection Pump



Série 229

**Bomba Injetora Rotativa Bosch**  
*Bomba de Inyección Rotativa Bosch*  
 Bosch Rotary Fuel Injection Pump

| Item<br>Item<br>Item | Descrição<br>Descripción<br>Description                                  | Peça N°<br>Pieza N°<br>Part Nr | Motores |    |      |        |    |       |      |        |         | Aplicação<br>Aplicación<br>Application                               | Observações<br>Observaciones<br>Remarks |
|----------------------|--|--------------------------------|---------|----|------|--------|----|-------|------|--------|---------|--|---|
|                      |  |                                | D3      | D4 | TD-4 | TD-EC4 | D6 | D-EC6 | TD-6 | TDEC-6 | TBD-EC6 |  |   |
| 1                    | <b>Bomba Injetora</b><br><i>Bomba de Inyección</i><br>Injection Pump     | 9.0520.07.4.9005               |         | 1  |      |        |    |       |      |        |         | 10.02 10.03 10.06 26.03 28.02 28.04 28.06<br>36.03 36.06             |   |
| 2                    | <b>Tubo</b><br><i>Caño</i><br>Pipe                                       | 9.229.0.906.189.5              |         |    |      | 1      |    |       |      |        |         | 10.09 10.10  |   |
| 3                    | <b>Porca</b><br><i>Tuerca</i><br>Nut                                     | 6.0210.05.4.0080               |         | 3  |      | 3      |    |       |      |        |         | 10.02 10.03 10.06 10.09 10.10 26.03 28.02<br>28.04 28.06 36.03 36.06 |   |
| 4                    | <b>Arruela Ondulada</b><br><i>Arandela Ondulada</i><br>Spring Washer     | 6.0216.03.1.0080               |         | 2  |      | 2      |    |       |      |        |         | 10.02 10.03 10.06 10.09 10.10 26.03 28.02<br>28.04 28.06 36.03 36.06 |   |
| 5                    | <b>Arruela</b><br><i>Arandela</i><br>Washer                              | 9.229.0.340.025.4              |         | 2  |      | 2      |    |       |      |        |         | 10.02 10.03 10.06 10.09 10.10 26.03 28.02<br>28.04 28.06 36.03 36.06 |   |
| 6                    | <b>Junta</b><br><i>Empaque</i><br>Gasket                                 | 9.229.8.853.163.4              |         | 1  |      | 1      |    |       |      |        |         | 10.02 10.03 10.06 10.09 10.10 26.03 28.02<br>28.04 28.06 36.03 36.06 |   |
| 7                    | <b>Prisioneiro</b><br><i>Espárrago</i><br>Stud                           | 6.0201.10.8.0830               |         | 2  |      | 2      |    |       |      |        |         | 10.02 10.03 10.06 10.09 10.10 26.03 28.02<br>28.04 28.06 36.03 36.06 |   |
| 8                    | <b>Pino Roscado</b><br><i>Pasador Roscado</i><br>Threaded Pin            | 6.0204.24.0.0810               |         | 4  |      | 4      |    |       |      |        |         | 10.02 10.03 10.06 10.09 10.10 26.03 28.02<br>28.04 28.06 36.03 36.06 |   |
| 9                    | <b>Arruela de Pressão</b><br><i>Arandela de Presión</i><br>Spring Washer | 6.0690.64.9.0718               |         | 1  |      | 1      |    |       |      |        |         | 10.02 10.03 10.06 10.09 10.10 26.03 28.02<br>28.04 28.06 36.03 36.06 |   |
| 10                   | <b>Porca</b><br><i>Tuerca</i><br>Nut                                     | 6.0210.05.4.1415               |         | 1  |      | 1      |    |       |      |        |         | 10.02 10.03 10.06 10.09 10.10 26.03 28.02<br>28.04 28.06 36.03 36.06 |   |
| 11                   | <b>Engrenagem</b><br><i>Engranaje</i><br>Gear                            | 9.229.0.371.005.4              |         | 1  |      | 1      |    |       |      |        |         | 10.02 10.03 10.06 10.09 10.10 26.03 28.02<br>28.04 28.06 36.03 36.06 |   |

**Série 229**

**Bomba Injetora Rotativa Bosch**  
*Bomba de Inyección Rotativa Bosch*  
 Bosch Rotary Fuel Injection Pump

| Item<br>Item<br>Item | Descrição<br>Descripción<br>Description                                    | Peça N°<br>Pieza N°<br>Part Nr | Motores |    |      |        |    |       |      |        |         | Engines | Aplicação<br>Aplicación<br>Application                               | Observações<br>Observaciones<br>Remarks |
|----------------------|--|--------------------------------|---------|----|------|--------|----|-------|------|--------|---------|---------|--|---|
|                      |  |                                | D3      | D4 | TD-4 | TD-EC4 | D6 | D-EC6 | TD-6 | TDEC-6 | TBD-EC6 |         |  |   |
| 12                   | <b>Anel</b><br><i>Anillo</i><br>Rings                                      | 9.229.0.340.070.4              |         | 1  |      | 1      |    |       |      |        |         |         | 10.02 10.03 10.06 10.09 10.10 26.03 28.02<br>28.04 28.06 36.03 36.06 |   |
| 13                   | <b>Arruela de Vedação</b><br><i>Arandela de Vedación</i><br>Sealing Washer | 9.0492.11.0.0814               |         |    |      | 2      |    |       |      |        |         |         | 10.09 10.10  |   |
| 14                   | <b>Porca</b><br><i>Tuerca</i><br>Nut                                       | 6.0210.05.4.0080               |         | 2  |      | 2      |    |       |      |        |         |         | 10.02 10.03 10.06 10.09 10.10 26.03 28.02<br>28.04 28.06 36.03 36.06 |   |
| 15                   | <b>Parafuso M8x25</b><br><i>Tornillo M8x25</i><br>Bolt M8x25               | 6.0200.26.0.0825               |         | 1  |      | 1      |    |       |      |        |         |         | 10.02 10.03 10.06 10.09 10.10 26.03 28.02<br>28.04 28.06 36.03 36.06 |   |
| 16                   | <b>Parafuso Oco</b><br><i>Tornillo Hueco</i><br>Hollow Screw               | 9.0404.33.0.0820               |         |    |      | 1      |    |       |      |        |         |         | 10.09 10.10  |   |
| 17                   | <b>Prisoneiro</b><br><i>Espárrago</i><br>Stud                              | 6.0201.10.0.0815               |         | 2  |      | 2      |    |       |      |        |         |         | 10.02 10.03 10.06 10.09 10.10 26.03 28.02<br>28.04 28.06 36.03 36.06 |   |
| 18                   | <b>Niple</b><br><i>Niple</i><br>Nipple                                     | 9.229.0.355.076.4              |         |    |      | 1      |    |       |      |        |         |         | 10.09 10.10  |   |

Série 229

**Bomba Injetora Rotativa Bosch**  
*Bomba de Inyección Rotativa Bosch*  
Bosch Rotary Fuel Injection Pump

**ANOTAÇÕES / ANOTACIONES / NOTES**

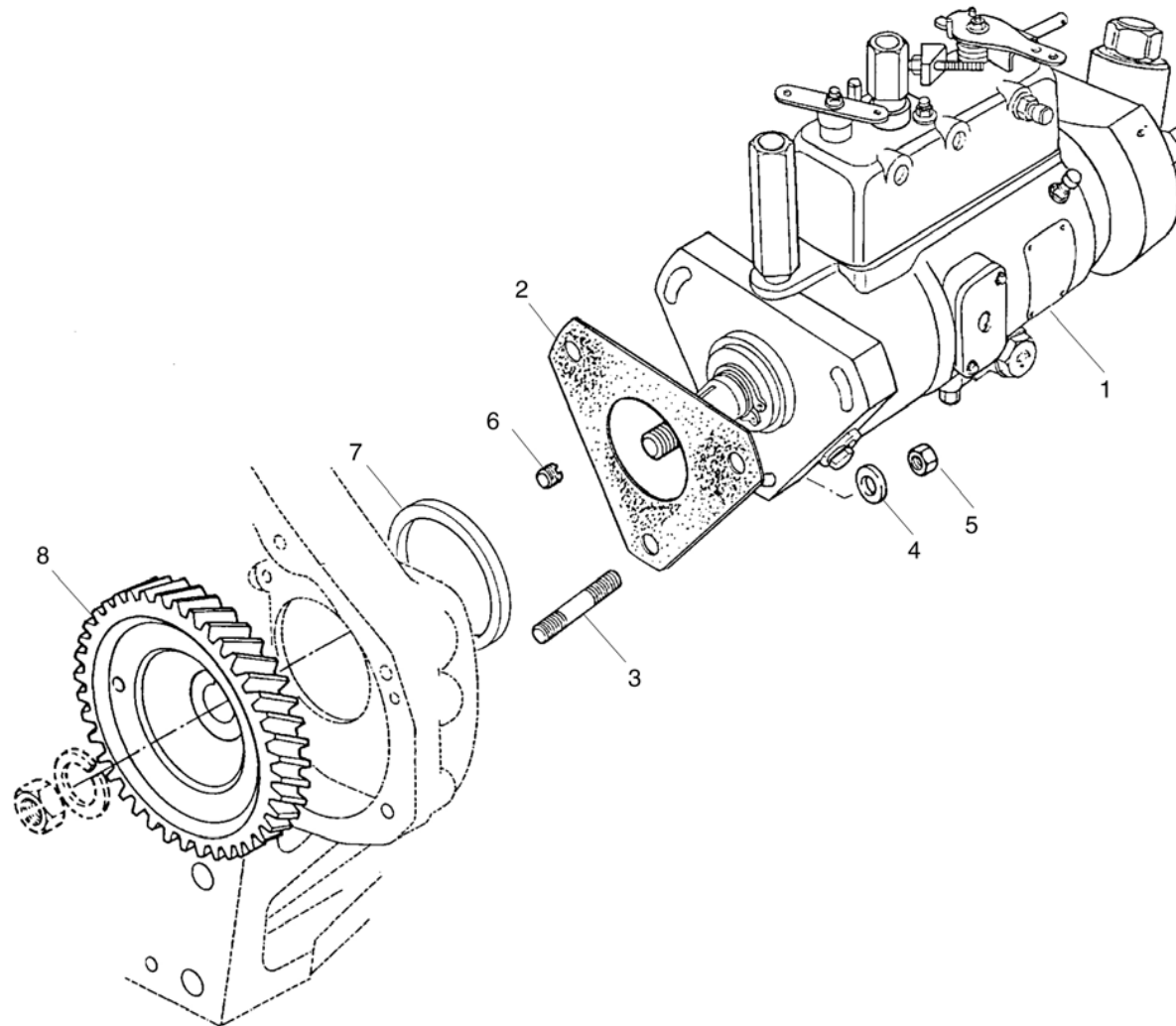


A NAVISTAR COMPANY

**MWM INTERNATIONAL®**  
**MOTORES**

Série 229

**Bomba Injetora DELPHI**  
*Bomba de Inyección DELPHI*  
DELPHI Fuel Injection



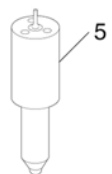
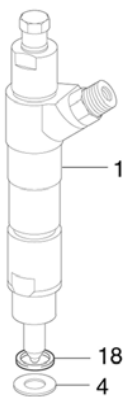
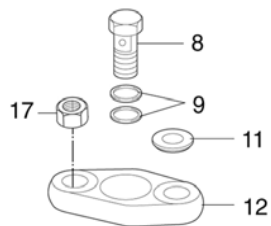
Série 229

**Bomba Injetora DELPHI**  
*Bomba de Inyección DELPHI*  
 DELPHI Fuel Injection

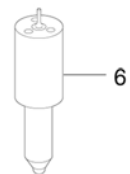
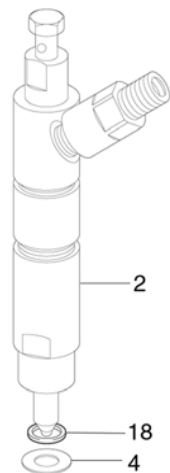
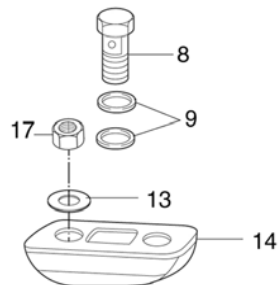
| Item<br>Item<br>Item | Descrição<br>Descripción<br>Description                              | Peça N°<br>Pieza N°<br>Part Nr | Motores |    |      |        |    |       |      |        |         | Aplicação<br>Aplicación<br>Application             | Observações<br>Observaciones<br>Remarks |
|----------------------|--|--------------------------------|---------|----|------|--------|----|-------|------|--------|---------|--|---|
|                      |  |                                | D3      | D4 | TD-4 | TD-EC4 | D6 | D-EC6 | TD-6 | TDEC-6 | TBD-EC6 |  |   |
| 1                    | <b>Bomba Injetora</b><br><i>Bomba de Inyección</i><br>Injection Pump | 9.0520.07.3.9003               | 1       |    |      |        |    |       |      |        |         | 57.01  |   |
|                      |  | 9.0520.07.4.9014               |         | 1  |      |        |    |       |      |        |         | 02.09 36.19  |   |
|                      |  | 9.0520.07.4.9047               |         | 1  |      |        |    |       |      |        |         | 57.02  |   |
|                      |  | 9.0520.07.4.9048               |         |    |      | 1      |    |       |      |        |         | 57.03  |   |
|                      |  | 9.0520.07.4.9056               |         |    | 1    |        |    |       |      |        |         | 57.04  |   |
|                      |  | 9.0520.07.6.9009               |         |    |      |        | 1  |       |      |        |         | 02.25 17.01 52.02                                  |   |
| 2                    | <b>Junta</b><br><i>Empaque</i><br>Gasket                             | 9.410.8.853.030.4              | 1       | 1  |      |        | 1  |       |      |        |         | 01.02 02.06 02.09 02.25 17.01 52.02                |   |
|                      |  | 9.410.8.853.031.4              | 1       | 1  | 1    | 1      |    |       |      |        |         | 36.19 57.00  |   |
| 3                    | <b>Prisioneiro</b><br><i>Espárrago</i><br>Stud                       | 6.0201.10.8.0830               |         | 3  |      |        |    |       |      |        |         | 36.19  |   |
|                      |  | 9.229.0.351.019.4              | 3       | 3  |      |        | 3  |       |      |        |         | 01.02 02.06 02.09 02.25 17.01 52.02                |   |
| 4                    | <b>Arruela</b><br><i>Arandela</i><br>Washer                          | 6.0215.01.0.0084               | 3       | 3  | 3    | 3      | 3  |       |      |        |         | 01.02 02.06 02.09 02.25 17.01 36.19 52.02<br>57.00 |   |
| 5                    | <b>Porca</b><br><i>Tuerca</i><br>Nut                                 | 6.0210.05.4.0080               | 3       | 3  | 3    | 3      | 3  |       |      |        |         | 01.02 02.06 02.09 02.25 17.01 36.19 52.02<br>57.00 |   |
| 6                    | <b>Pino Roscado</b><br><i>Pasador Roscado</i><br>Threaded Pin        | 6.0204.24.0.0810               | 4       | 4  | 4    | 4      | 4  |       |      |        |         | 01.02 02.06 02.09 02.25 17.01 36.19 52.02<br>57.00 |   |
| 7                    | <b>Anel</b><br><i>Anillo</i><br>Rings                                | 9.229.0.340.070.4              | 1       | 1  | 1    | 1      | 1  |       |      |        |         | 01.02 02.06 02.09 02.25 17.01 36.19 52.02<br>57.00 |   |
| 8                    | <b>Engrenagem</b><br><i>Engranaje</i><br>Gear                        | 9.229.0.371.006.4              | 1       | 1  | 1    | 1      | 1  |       |      |        |         | 01.02 02.06 02.09 02.25 17.01 36.19 52.02<br>57.00 |   |



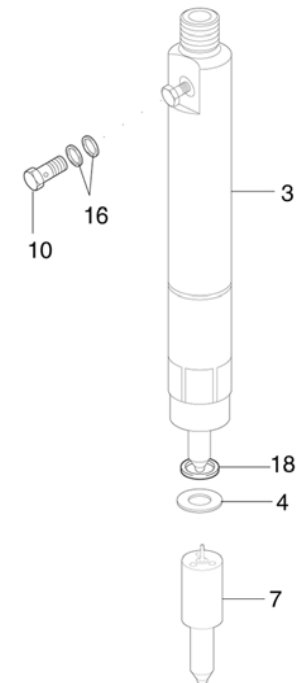
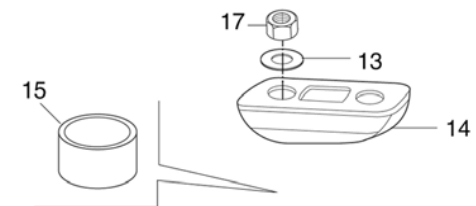
BR - KBL 87S 87/4



KBALB 87S 2/4  
KBALB 87 S3



KBEL 88 P33



Série 229

**Porta Bico Injetor**  
*Porta Tobera*  
 Nozzle Holder

| Item<br>Item<br>Item | Descrição<br>Descripción<br>Description                            | Peça N°<br>Pieza N°<br>Part Nr | Motores |    |      | Motores |    |       | Engines |        |         | Aplicação<br>Aplicación<br>Application   | Observações<br>Observaciones<br>Remarks   |
|----------------------|--|--------------------------------|---------|----|------|---------|----|-------|---------|--------|---------|--|---|
|                      |  |                                | D3      | D4 | TD-4 | TD-EC4  | D6 | D-EC6 | TD-6    | TDEC-6 | TBD-EC6 |  |   |
| 1                    | <b>Porta Bico Injetor</b><br><i>Puerta Tobera</i><br>Nozzle Holder | 9.0530.20.0.9044               |         | 4  |      | 4       | 6  |       |         |        |         | 01.02 02.09 36.19 57.02 57.03 57.04  |   |
| 2                    | <b>Porta Bico Injetor</b><br><i>Puerta Tobera</i><br>Nozzle Holder | 9.0530.20.0.9009               |         |    | 4    |         |    |       | 6       |        |         | 01.13 01.14 01.15 02.17 02.18 02.26 02.27<br>02.28 07.08 16.04 18.03 37.03 39.02 40.02<br>41.03 82.06 82.07 93.08 93.09 93.10 94.07  | ->  229.06.124136 (05/91)<br>07.08 81.07 81.08 -> <br>229.06.124167 (05/91)   |
|                      |  | 9.0530.20.0.9020               | 3       | 4  | 4    | 4       | 6  | 6     | 6       | 6      |         | 01.00 02.01 02.02 02.03 02.04 02.05 02.07<br>02.08 02.10 02.11 02.12 02.13 02.14 02.15<br>02.16 02.19 02.20 02.21 02.22 02.23 02.24<br>02.28 02.29 02.30 04.00 07.00 10.00 11.00<br>12.00 13.00 15.00 16.00 17.02 18.01 18.02<br>19.00 22.00 28.00 32.00 34.01 35.01 35.02<br>36.01 36.02 36.03 36.04 36.05 36.06 36.07<br>36.08 36.09 36.13 36.14 36.15 36.16 36.17<br>36.18 37.01 37.02 37.04 39.01 39.02 40.01<br>41.01 41.02 44.00 46.00 47.00 49.01 50.01<br>52.01 52.03 81.01 81.03 82.01 82.02 82.03<br>82.04 82.05 82.08 93.01 93.02 93.03 93.04<br>93.05 93.06 93.07 93.13 94.01 94.02 94.03<br>94.04 94.05 94.06 | 01.08 01.09  -> 229.06.066145<br>(09/86)<br>01.10 01.11  -> 229.06.028344<br>(08/83)<br>02.01 02.02  -> 229.03.007568<br>(06/83)<br>15.01 15.02  -> 229.03.007568<br>(06/83)<br>15.03...15.05  -><br>229.04.035534 (03/83)<br>12.00  -> 229.06.031790<br>(04/84)<br>01.21  -> 229.06.125097<br>(06/91)<br>07.08 81.07 81.08  -><br>229.06.124168 (05/91)<br>11.05 11.06 43.02  -><br>229.04.285383 (04/92)<br>02.10  -> 229.04.035534<br>(03/83)<br>02.21  -> 229.06.023624<br>(02/83)<br>32.00  -> 229.03.007568<br>(06/83)<br>10.01 10.04 26.01 26.02 26.04<br> -> 229.04.074293 (11/84)<br>10.11...10.16 10.18...10.20  -><br>229.06.024989 (05/83)<br>28.10  -> 229.06.024989<br>(05/83)<br>[01.02] |

Série 229

**Porta Bico Injetor**  
*Porta Tobera*  
 Nozzle Holder

| Item<br>Item<br>Item | Descrição<br>Descripción<br>Description   | Peça N°<br>Pieza N°<br>Part Nr | Motores |    |      |        |    |       |      |        |         | Aplicação<br>Aplicación<br>Application   | Observações<br>Observaciones<br>Remarks  |  |
|----------------------|---|--------------------------------|---------|----|------|--------|----|-------|------|--------|---------|--|--|--|
|                      |   |                                | D3      | D4 | TD-4 | TD-EC4 | D6 | D-EC6 | TD-6 | TDEC-6 | TBD-EC6 |  |  |  |
| 2                    | <b>Porta Bico Injetor</b><br><i>Puerta Tobera</i><br>Nozzle Holder                              | 9.0530.20.0.9020               | 3       | 4  | 4    | 4      | 6  | 6     | 6    | 6      |         | 01.00 02.01 02.02 02.03 02.04 02.05 02.07<br>02.08 02.10 02.11 02.12 02.13 02.14 02.15<br>02.16 02.19 02.20 02.21 02.22 02.23 02.24<br>02.28 02.29 02.30 04.00 07.00 10.00 11.00<br>12.00 13.00 15.00 16.00 17.02 18.01 18.02<br>19.00 22.00 28.00 32.00 34.01 35.01 35.02<br>36.01 36.02 36.03 36.04 36.05 36.06 36.07<br>36.08 36.09 36.11 36.12 36.13 36.14 36.15<br>36.16 36.17 36.18 37.01 37.02 37.04 39.01<br>39.02 40.01 41.01 41.02 44.00 46.00 47.00<br>49.01 50.01 52.01 52.03 81.01 81.03 82.01<br>82.02 82.03 82.04 82.05 82.08 93.01 93.02<br>93.03 93.04 93.05 93.06 93.07 94.01 94.02<br>94.03 94.04 94.05 94.06 | 02.19 02.20 35.03<br>36.10...36.12  -> 229.04.265370<br>(02/91)<br>TD-4/TD-6  -> 229.06.124137<br>(05/91)<br>94.05 94.06  -> 229.06.067378<br>(09/86)<br>02.29 02.30 07.09 07.10 39.03<br>49.03 49.04  -> 229.06.123784<br>(04/91)<br>22.00 43.03  -> 229.06.066145<br>(09/86)<br>94.01 94.02  -> 229.03.024914<br>(01/85)<br>18.01 18.02 19.00  -><br>229.06.066145 (09/86)<br>28.07  -> 229.06.067378<br>(09/86)<br>94.03 94.04  -> 229.04.124516<br>(09/86)<br>28.05  -> 229.04.072524<br>(11/84) |  |
|                      |   | 9.0530.20.0.9024               |         |    |      | 4      |    |       |      | 6      |         | 01.21 02.19 02.20 02.29 02.30 07.09 07.10<br>11.05 11.06 35.03 36.10 36.11 36.12 39.03<br>49.02  | ->  229.04.265370 (02/91)<br>->  229.06.125096 (06/91)<br>->  229.04.285382 (04/92)<br>->  229.06.123783 (04/91)   |  |
|                      |   | 9.0530.20.0.9036               | 3       |    |      |        | 6  |       |      |        |         |  | 02.06 02.25 17.01 52.02  |  |
|                      |   | 9.0530.20.0.9058               | 3       |    |      |        |    |       |      |        |         |  | 57.01  |  |
| 3                    | <b>Porta Bico Injetor</b><br><i>Puerta Tobera</i><br>Nozzle Holder                              | 9.0530.20.0.9025               |         |    |      |        |    |       |      |        | 6       | 93.11 93.12  |  |  |
| 4                    | <b>Arruela de Vedação - 1mm</b><br><i>Arandela de Vedación - 1 mm</i><br>Sealing Washer - 1mm   | 9.229.0.340.059.4              |         |    |      |        |    |       |      |        | 6       | 93.11 93.12  |  |  |
|                      | <b>Arruela de Vedação - 2 mm</b><br><i>Arandela de Vedación - 2 mm</i><br>Sealing Washer - 2 mm | 6.0492.06.9.0092               | 3       | 4  | 4    | 4      | 6  | 6     | 6    | 6      |         | 00.00  | [93.11 93.12]  |  |

**Série 229**

**Porta Bico Injetor**  
*Porta Tobera*  
**Nozzle Holder**

| Item<br>Item<br>Item | Descrição<br>Descripción<br>Description        | Peça N°<br>Pieza N°<br>Part Nr | Motores |    |      | Motores |    |       | Engines |        |         | Aplicação<br>Aplicación<br>Application  | Observações<br>Observaciones<br>Remarks   |
|----------------------|--|--------------------------------|---------|----|------|---------|----|-------|---------|--------|---------|---|---|
|                      |  |                                | D3      | D4 | TD-4 | TD-EC4  | D6 | D-EC6 | TD-6    | TDEC-6 | TBD-EC6 |   |   |
| 5                    | <b>Bico Injetor</b><br><i>Tobera</i><br>Nozzle | 9.0530.01.0.9001               |         | 4  |      |         |    | 6     |         |        |         | 01.08 01.19 02.10 15.03 15.04 15.05 22.00<br>28.01 28.03 28.05 36.19  | 02.10 15.03...15.05 -> <br>229.04.035533 (03/88)<br>28.01 28.03 28.05 -> <br>229.04.072523 (11/84)<br>->  229.06.066144 (09/86) |
| 6                    | <b>Bico Injetor</b><br><i>Tobera</i><br>Nozzle | 9.0530.01.0.0045               |         |    | 4    |         |    |       | 6       |        |         | 01.13 01.14 01.15 02.17 02.18 02.26 02.27<br>02.28 07.08 16.04 18.03 37.03 39.02 40.02<br>41.03 82.06 82.07 93.08 93.09 93.10 94.07 | ->  229.06.124136 (05/91)<br>->  229.06.124167 (05/91)  |

Série 229

**Porta Bico Injetor**  
*Porta Tobera*  
 Nozzle Holder

| Item<br>Item<br>Item | Descrição<br>Descripción<br>Description        | Peça N°<br>Pieza N°<br>Part Nr | Motores |    |      | Motores |    |       | Engines |        |         | Aplicação<br>Aplicación<br>Application   | Observações<br>Observaciones<br>Remarks   |
|----------------------|--|--------------------------------|---------|----|------|---------|----|-------|---------|--------|---------|--|---|
|                      |  |                                | D3      | D4 | TD-4 | TD-EC4  | D6 | D-EC6 | TD-6    | TDEC-6 | TBD-EC6 |  |   |
| 6                    | <b>Bico Injetor</b><br><i>Tobera</i><br>Nozzle | 9.0530.01.0.9002               | 3       | 4  | 4    | 4       | 6  | 6     | 6       | 6      |         | 01.00 02.01 02.02 02.03 02.04 02.05 02.07<br>02.08 02.10 02.11 02.12 02.13 02.14 02.15<br>02.16 02.19 02.20 02.21 02.22 02.23 02.24<br>02.28 02.29 02.30 04.00 07.00 10.00 11.00<br>12.00 13.00 15.00 16.00 17.02 18.01 18.02<br>19.00 22.00 28.00 32.00 34.01 35.01 35.02<br>36.01 36.02 36.03 36.04 36.05 36.06 36.07<br>36.08 36.09 36.11 36.12 36.13 36.14 36.15<br>36.16 36.17 36.18 37.01 37.02 37.04 39.01<br>39.02 40.01 41.01 41.02 44.00 46.00 47.00<br>49.01 50.01 52.01 52.03 81.01 81.03 82.01<br>82.02 82.03 82.04 82.05 82.08 93.01 93.02<br>93.03 93.04 93.05 93.06 93.07 93.13 94.01<br>94.02 94.03 94.04 94.05 94.06 | 01.08 01.09  -> 229.06.066145<br>(09/86)<br>01.10 01.11  -> 229.06.028344<br>(08/83)<br>02.01 02.02  -> 229.03.007568<br>(06/83)<br>15.01 15.02  -> 229.03.007568<br>15.03...15.05  -><br>229.04.035534<br>07.08 81.07 81.08  -><br>229.06.124168 (05/91)<br>11.05 11.06 43.02  -><br>229.06.285383 (04/92)<br>02.21  -> 229.06.023624<br>(02/83)<br>32.00  -> 229.03.007568<br>(06/83)<br>10.01 10.04 26.01 26.02 26.04<br> -> 229.04.074293 (11/84)<br>10.11...10.16 10.18...10.20  -><br>229.06.024989 (05/83)<br>28.10  -> 229.06.024989<br>(05/83)<br>02.19 02.20 35.03<br>36.10...36.12  -> 229.04.265370<br>(02/91)<br>TD-4/TD-6  -> 229.06.124137<br>(05/91)<br>94.05 94.06  -> 229.06.067378<br>(09/86)<br>02.29 02.30 07.09 07.10 39.03<br>49.03 49.04  -> 229.06.123784<br>(04/91)<br>22.00 43.03  -> 229.06.066145<br>(09/86)<br>94.01 94.02  -> 229.03.024914<br>(01/85)<br>18.01 18.02 19.00  -><br>229.06.066145 (09/86) |

Série 229

Porta Bico Injetor  
 Porta Tobera  
 Nozzle Holder

| Item<br>Item<br>Item | Descrição<br>Descripción<br>Description                                       | Peça N°<br>Pieza N°<br>Part Nr | Motores |    |      |        |    |       |      |        |         | Engines | Aplicação<br>Aplicación<br>Application  | Observações<br>Observaciones<br>Remarks   |
|----------------------|---|--------------------------------|---------|----|------|--------|----|-------|------|--------|---------|---------|---|---|
|                      |   |                                | D3      | D4 | TD-4 | TD-EC4 | D6 | D-EC6 | TD-6 | TDEC-6 | TBD-EC6 |         |   |   |
| 6                    | <b>Bico Injetor</b><br>Tobera<br>Nozzle                                       | 9.0530.01.0.9023               |         |    |      | 4      |    |       |      |        | 6       |         | 01.21 02.19 02.20 02.29 02.30 07.09 07.10<br>11.05 11.06 35.03 36.10 36.11 36.12 39.03<br>49.02 | ->  229.04.265370 (02/91)<br>->  229.06.125096 (06/91)<br>->  229.04.285382 (04/92)<br>->  229.06.123783 (04/91)                |
|                      |   | 9.0530.01.0.9029               | 3       |    |      |        | 6  |       |      |        |         |         | 02.06 02.25 17.01 52.02   |   |
|                      |   | 9.0530.01.0.9058               | 3       |    |      |        |    |       |      |        |         |         | 57.01   |   |
| 7                    | <b>Bico Injetor</b><br>Tobera<br>Nozzle                                       | 9.0530.01.0.9024               |         |    |      |        |    |       |      |        |         | 6       | 93.11 93.12   |   |
| 8                    | <b>Parafuso Oco</b><br>Tornillo Hueco<br>Hollow Screw                         | 6.0404.34.0.0006               | 3       | 4  | 4    | 4      | 6  | 6     | 6    | 6      |         |         | 00.00   | [93.11 93.12]   |
| 9                    | <b>Arruela de Vedação</b><br>Arandela de Vedación<br>Sealing Washer           | 9.0492.11.0.0811               | 6       | 8  | 8    | 8      | 12 | 12    | 12   | 12     |         |         | 00.00   | [93.11 93.12]   |
| 10                   | <b>Parafuso Oco</b><br>Tornillo Hueco<br>Hollow Screw                         | 9.0690.74.2.9002               |         |    |      |        |    |       |      |        |         | 6       | 93.11 93.12   |   |
| 11                   | <b>Arruela Semi-esférica</b><br>Arandela Semi-esférica<br>Semi-esferic Washer | 6.0215.10.0.0084               |         | 8  | 8    |        | 12 |       |      |        |         |         | 01.08 01.19 02.10 15.03 15.04 15.05 22.00<br>28.01 28.03 28.05 57.03 57.04                      | 02.10 15.03...15.05 -> <br>229.04.035533 (03/88)<br>28.01 28.03 28.05 -> <br>229.04.072523 (11/84)<br>->  229.06.066144 (09/86) |
|                      |   | 6.0215.10.0.0084               |         | 8  |      |        | 12 |       |      |        |         |         | 02.21 11.08 11.09 94.04 94.05 94.06   | 02.21 ->  229.06.023623<br>(02/83)<br>94.04 ->  229.04.124515<br>(09/86)<br>94.05 94.06 ->  229.06.067377<br>(09/86)            |

Série 229

Porta Bico Injetor  
Porta Tobera  
Nozzle Holder

| Item<br>Item<br>Item | Descrição<br>Descripción<br>Description                             | Peça N°<br>Pieza N°<br>Part Nr | Motores |    |      |        |    |       |      |        |         | Aplicação<br>Aplicación<br>Application | Observações<br>Observaciones<br>Remarks   |   |
|----------------------|---|--------------------------------|---------|----|------|--------|----|-------|------|--------|---------|--|---|---|
|                      |   |                                | D3      | D4 | TD-4 | TD-EC4 | D6 | D-EC6 | TD-6 | TDEC-6 | TBD-EC6 |  |   |   |
| 12                   | <b>Flange</b><br>Brida<br>Flange                                    | 9.321.3.653.001.4              |         | 4  |      |        |    | 6     |      |        |         |  | 01.08 01.09 01.10 01.11 02.10 12.00 15.03<br>15.04 15.05 18.01 18.02 19.00 22.00 28.01<br>28.03 28.05 | 02.10 15.03...15.05 -> <br>229.04.035533 (03/88)<br>28.01 28.03 28.05 -> <br>229.04.072523 (11/84)<br>->  229.06.066144 (09/86)<br>01.10 01.11 ->  229.06.026888<br>(08/83)<br>12.00 ->  229.06.031789<br>(04/84)<br>18.01 18.02 19.00 -> <br>229.06.028343 (11/83) |
| 13                   | <b>Arruela Lisa</b><br>Arandela Lisa<br>Flat Washer                 | 6.0215.01.0.0084               | 6       | 8  | 8    | 8      | 12 | 12    | 12   | 12     | 12      | 00.00                                  |   |   |
| 14                   | <b>Flange</b><br>Brida<br>Flange                                    | 9.229.0.653.002.4              | 3       | 4  | 4    | 4      | 6  | 6     | 6    | 6      | 6       | 00.00                                  | [11.08 11.09]   |   |
| 15                   | <b>Bucha</b><br>Buje<br>Bush  | 9.229.0.330.046.4              |         |    |      |        |    |       |      |        | 6       | 93.11 93.12                            |   |   |
| 16                   | <b>Arruela de Vedação</b><br>Arandela de Vedación<br>Sealing Washer | 6.0492.01.0.0610               |         |    |      |        |    |       |      |        | 12      | 93.11 93.12                            |   |   |
| 17                   | <b>Porca M8</b><br>Tuerca M8<br>Nut M8                              | 6.0210.05.4.0080               | 6       | 8  | 8    | 8      | 12 | 12    | 12   | 12     | 12      | 00.00                                  |   |   |
| 18                   | <b>Anel de Vedação</b><br>Anillo de Vedación<br>O-Ring              | 6.0493.10.0.0202               | 3       | 4  | 4    | 4      | 6  | 6     | 6    | 6      |         | 00.00                                  | [93.11 93.12]   |   |
|                      |   | 9.0493.13.7.0181               |         |    |      |        |    |       |      |        | 6       | 93.11 93.12                            |   |   |

Série 229

**Porta Bico Injetor**  
*Porta Tobera*  
Nozzle Holder

**ANOTAÇÕES / ANOTACIONES / NOTES**



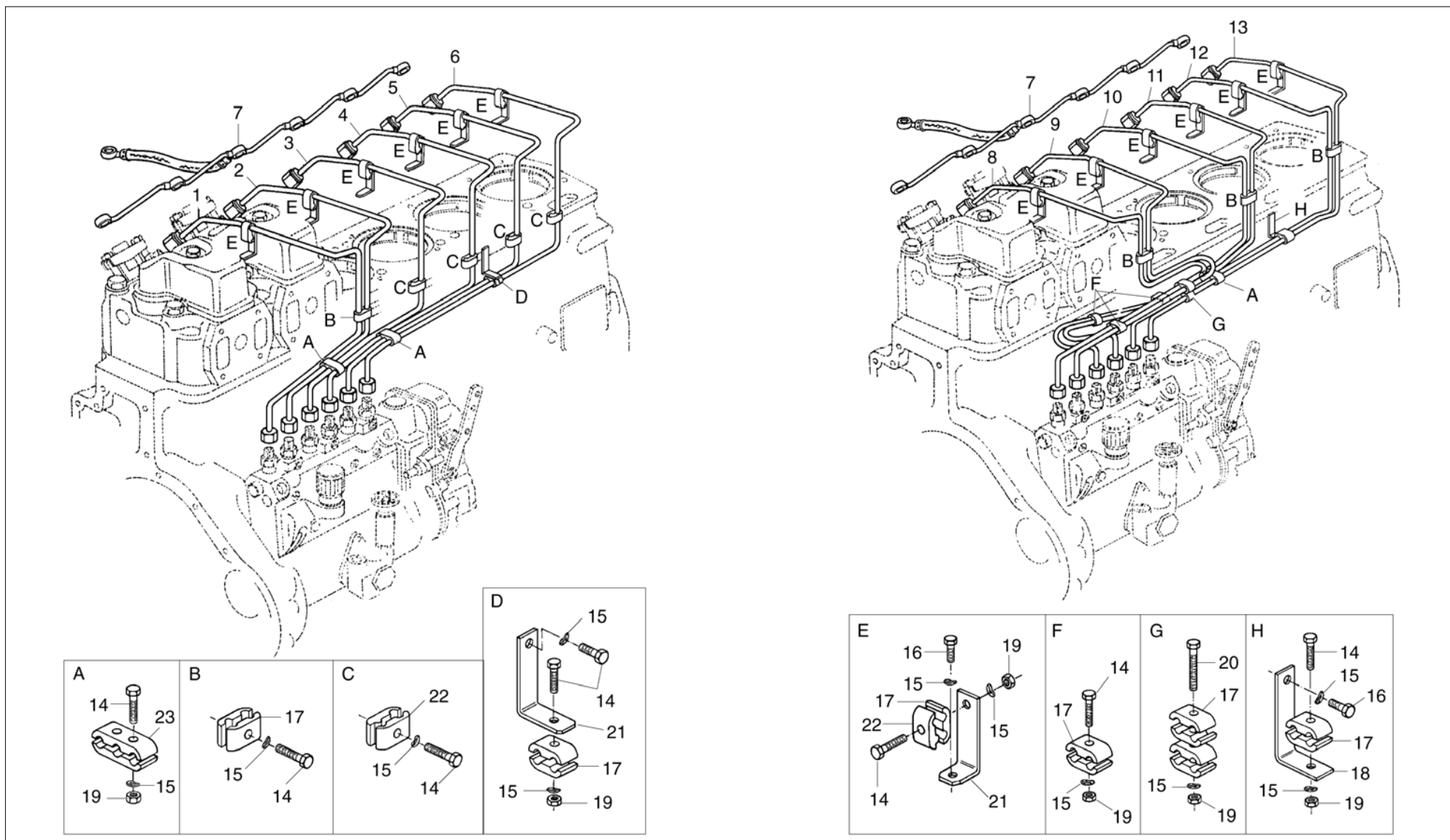
A NAVISTAR COMPANY

**MWM INTERNATIONAL**  
MOTORES



Série 229

**Tubulação de Injeção - Bomba Injetora em Linha**  
*Tubería de Inyección - Bomba de Inyección en Línea*  
Fuel Injection Piping - In Line Fuel Injection Pump



Série 229

**Tubulação de Injeção - Bomba Injetora em Linha**  
*Tubería de Inyección - Bomba de Inyección en Línea*  
 Fuel Injection Piping - In Line Fuel Injection Pump

| Item<br>Item<br>Item | Descrição<br>Descripción<br>Description   | Peça N°<br>Pieza N°<br>Part Nr | Motores |    |      |        |    |       |      |        |         | Engines  | Aplicação<br>Aplicación<br>Application | Observações<br>Observaciones<br>Remarks |
|----------------------|---|--------------------------------|---------|----|------|--------|----|-------|------|--------|---------|--|--|---|
|                      |   |                                | D3      | D4 | TD-4 | TD-EC4 | D6 | D-EC6 | TD-6 | TDEC-6 | TBD-EC6 |  |  |   |
| 1                    | <b>Tubo de Injeção - 1° Cilindro</b><br><i>Tubería de Inyección - 1° Cilindro</i><br>Injection Piping - 1st. Cylinder | 6.325.0.906.039.5              | 1       | 1  |      |        | 1  |       | 1    | 1      |         | 01.01 01.03 01.04 01.05 01.06 01.07 01.08<br>01.09 01.10 01.11 01.12 01.13 01.14 01.15<br>01.16 01.17 02.01 02.02 02.07 02.08 02.10<br>02.21 02.22 02.23 02.24 02.26 02.27 02.28<br>04.01 07.05 07.08 10.01 10.04 10.05 10.07<br>10.11 10.13 10.14 10.15 10.16 10.17 10.18<br>10.19 10.20 11.01 11.02 11.03 11.04 11.07<br>11.08 11.08 11.10 11.11 11.12 12.00 13.01<br>15.00 16.00 18.00 19.00 22.01 26.01 26.02<br>28.01 28.03 28.05 28.07 28.08 32.01 34.01<br>35.01 36.01 36.02 36.04 36.07 36.14 36.15<br>36.16 36.17 37.02 37.03 39.01 39.02 40.00<br>41.00 46.00 47.01 48.01 50.01 52.01 81.00<br>82.00 93.00 94.00 | [82.03 93.11 93.12]                    |   |
| 2                    | <b>Tubo de Injeção - 2° Cilindro</b><br><i>Caño de Inyección - 2° Cilindro</i><br>Fuel Injection Pipe - 2nd. Cylinder | 6.325.0.906.040.5              | 1       | 1  |      |        | 1  |       | 1    | 1      |         | 01.01 01.03 01.04 01.05 01.06 01.07 01.08<br>01.09 01.10 01.11 01.12 01.13 01.14 01.15<br>01.16 01.17 02.01 02.02 02.07 02.08 02.10<br>02.21 02.22 02.23 02.24 02.26 02.27 02.28<br>04.01 07.05 07.08 10.01 10.04 10.05 10.07<br>10.11 10.13 10.14 10.15 10.16 10.17 10.18<br>10.19 10.20 11.01 11.02 11.03 11.04 11.07<br>11.08 11.08 11.10 11.11 11.12 12.00 13.01<br>15.00 16.00 18.00 19.00 22.01 26.01 26.02<br>28.01 28.03 28.05 28.07 28.08 32.01 34.01<br>35.01 36.01 36.02 36.04 36.07 36.14 36.15<br>36.16 36.17 37.02 37.03 39.01 39.02 40.00<br>41.00 46.00 47.01 48.01 50.01 52.01 81.00<br>82.00 93.00 94.00 | [82.03 93.11 93.12]                    |   |

Série 229

**Tubulação de Injeção - Bomba Injetora em Linha**  
*Tubería de Inyección - Bomba de Inyección en Línea*  
 Fuel Injection Piping - In Line Fuel Injection Pump

| Item<br>Item<br>Item | Descrição<br>Descripción<br>Description   | Peça N°<br>Pieza N°<br>Part Nr | Motores |    |      |        |    |       |      |        |         | Engines   | Aplicação<br>Aplicación<br>Application | Observações<br>Observaciones<br>Remarks |
|----------------------|---|--------------------------------|---------|----|------|--------|----|-------|------|--------|---------|---|--|---|
|                      |   |                                | D3      | D4 | TD-4 | TD-EC4 | D6 | D-EC6 | TD-6 | TDEC-6 | TBD-EC6 |   |  |   |
| 3                    | <b>Tubo de Injeção - 3° Cilindro</b><br><i>Caño de Inyección - 3° Cilindro</i><br>Fuel Injection Pipe - 3rd. Cylinder | 6.325.0.906.041.5              | 1       | 1  |      |        | 1  |       | 1    | 1      |         | 01.01 01.03 01.04 01.05 01.06 01.07 01.08<br>01.09 01.10 01.11 01.12 01.13 01.14 01.15<br>01.16 01.17 02.01 02.02 02.07 02.08 02.10<br>02.21 02.22 02.23 02.24 02.26 02.27 02.28<br>04.01 07.05 07.08 10.01 10.04 10.05 10.07<br>10.11 10.13 10.14 10.15 10.16 10.17 10.18<br>10.19 10.20 11.01 11.02 11.03 11.04 11.07<br>11.08 11.08 11.10 11.11 11.12 12.00 13.01<br>15.00 16.00 18.00 19.00 22.01 26.01 26.02<br>28.01 28.03 28.05 28.07 28.08 32.01 34.01<br>35.01 36.01 36.02 36.04 36.07 36.14 36.15<br>36.16 36.17 37.02 37.03 39.01 39.02 40.00<br>41.00 46.00 47.01 48.01 50.01 52.01 81.00<br>82.00 93.00 94.00  | [82.03 93.11 93.12]                    |   |
| 4                    | <b>Tubo de Injeção - 4° Cilindro</b><br><i>Caño de Inyección - 4° Cilindro</i><br>Fuel Injection Pipe - 4th. Cylinder | 6.325.0.906.042.5              |         | 1  |      |        | 1  |       | 1    | 1      |         | 01.01 01.03 01.04 01.05 01.06 01.07 01.08<br>01.09 01.10 01.11 01.12 01.13 01.14 01.15<br>01.16 01.17 02.07 02.08 02.10 02.21 02.22<br>02.23 02.24 02.26 02.27 02.28 07.05 07.08<br>10.01 10.04 10.05 10.07 10.11 10.13 10.14<br>10.15 10.16 10.17 10.18 10.19 10.20 11.01<br>11.02 11.03 11.04 11.07 11.08 11.09 11.10<br>11.11 11.12 12.00 13.01 15.03 15.04 15.05<br>16.00 18.00 19.00 22.01 26.01 26.02 28.01<br>28.03 28.05 28.07 28.08 35.01 36.02 36.04<br>36.07 36.14 36.15 36.16 36.17 37.02 37.03<br>39.01 39.02 40.00 41.00 46.00 47.01 50.01<br>52.01 81.03 82.02 82.04 82.08 93.03 93.04<br>93.05 93.06 93.07 93.08 93.09 93.10 94.04<br>94.05 94.06 94.07 |  |   |

Série 229

**Tubulação de Injeção - Bomba Injetora em Linha**  
**Tubería de Inyección - Bomba de Inyección en Línea**  
**Fuel Injection Piping - In Line Fuel Injection Pump**

| Item<br>Item<br>Item | Descrição<br>Descripción<br>Description   | Peça N°<br>Pieza N°<br>Part Nr | Motores |    |      |        |    |       |      |        |         | Aplicação<br>Aplicación<br>Application   | Observações<br>Observaciones<br>Remarks   |
|----------------------|---|--------------------------------|---------|----|------|--------|----|-------|------|--------|---------|--|---|
|                      |   |                                | D3      | D4 | TD-4 | TD-EC4 | D6 | D-EC6 | TD-6 | TDEC-6 | TBD-EC6 |  |   |
| 5                    | <b>Tubo de Injeção - 5° Cilindro</b><br><i>Caño de Inyección - 5° Cilindro</i><br>Fuel Injection Pipe - 5th. Cylinder | 6.325.0.906.043.5              |         |    |      |        | 1  |       | 1    | 1      |         | 01.03 01.04 01.05 01.06 01.07 01.08 01.09<br>01.10 01.11 01.12 01.13 01.14 01.15 01.16<br>01.17 02.21 02.22 02.23 02.24 02.26 02.27<br>02.28 07.08 10.11 10.13 10.14 10.15 10.16<br>10.17 10.18 10.19 10.20 11.07 11.08 11.09<br>11.10 11.11 11.12 12.00 13.01 16.02 16.03<br>16.04 18.00 19.00 22.01 28.07 28.08 36.14<br>36.15 36.16 36.17 37.03 39.01 39.02 40.00<br>41.00 46.00 47.01 52.01 82.04 82.05 82.06<br>82.07 82.08 93.05 93.06 93.07 93.08 93.09<br>93.10 94.05 94.06 94.07  |   |
| 6                    | <b>Tubo de Injeção - 6° Cilindro</b><br><i>Caño de Inyección - 6° Cilindro</i><br>Fuel Injection Pipe - 6th. Cylinder | 6.325.0.906.044.5              |         |    |      |        | 1  |       | 1    | 1      |         | 01.03 01.04 01.05 01.06 01.07 01.08 01.09<br>01.10 01.11 01.12 01.13 01.14 01.15 01.16<br>01.17 02.21 02.22 02.23 02.24 02.26 02.27<br>02.28 07.08 10.11 10.13 10.14 10.15 10.16<br>10.17 10.18 10.19 10.20 11.07 11.08 11.09<br>11.10 11.11 11.12 12.00 13.01 16.02 16.03<br>16.04 18.00 19.00 22.01 28.07 28.08 36.14<br>36.15 36.16 36.17 37.03 39.01 39.02 40.00<br>41.00 46.00 47.01 52.01 82.04 82.05 82.06<br>82.07 82.08 93.05 93.06 93.07 93.08 93.09<br>93.10 94.05 94.06 94.07  |   |
| 7                    | <b>Tubo de Retorno</b><br><i>Caño de Retorno</i><br>Outlet Pipe   | 9.229.0.906.026.5              | 1       |    |      |        |    |       |      |        |         | 02.01 02.02 02.03 02.24 02.25 04.01 07.01<br>07.02 07.03 15.01 15.02 32.00 36.01 37.01<br>81.01 82.01 93.01 93.02 94.01 94.02  | Com filtro duplo de combustível<br>/ Con filtro doble de combustible<br>/ With double fuel filter |
|                      |   | 9.229.0.906.029.5              |         |    |      |        | 1  | 1     | 1    | 1      |         | 01.03 01.04 01.05 01.06 01.07 01.08 01.09<br>01.12 01.18 01.19 01.20 01.21 02.21 02.22<br>02.23 02.24 02.26 02.27 02.28 02.29 02.30<br>07.07 07.08 07.09 07.10 10.11 10.12 10.13<br>10.14 10.15 10.16 10.18 10.19 10.20 11.07<br>11.08 11.09 11.13 11.14 11.15 12.00 13.01<br>16.02 16.03 16.04 17.02 18.00 19.00 28.07<br>28.08 36.13 36.14 36.15 36.16 36.17 37.03<br>37.04 39.00 40.00 41.00 46.00 47.01 49.00<br>52.01 52.03 82.04 82.05 82.06 82.07 82.08<br>93.05 93.06 93.07 93.08 93.09 93.10 93.13<br>94.05 94.06 94.07 |   |

Série 229

**Tubulação de Injeção - Bomba Injetora em Linha**  
**Tubería de Inyección - Bomba de Inyección en Línea**  
**Fuel Injection Piping - In Line Fuel Injection Pump**

| Item<br>Item<br>Item | Descrição<br>Descripción<br>Description  | Peça N°<br>Pieza N°<br>Part Nr   | Motores           |    |      |        |    |       |      |        |         | Aplicação<br>Aplicación<br>Application | Observações<br>Observaciones<br>Remarks  |  |  |
|----------------------|--|--|-------------------|----|------|--------|----|-------|------|--------|---------|--|--|--|--|
|                      |  |  | D3                | D4 | TD-4 | TD-EC4 | D6 | D-EC6 | TD-6 | TDEC-6 | TBD-EC6 |  |  |  |  |
| 7                    | <b>Tubo de Retorno</b><br><i>Caño de Retorno</i><br>Outlet Pipe                                    | 9.229.0.906.066.5  | 1                 |    |      |        |    |       |      |        |         |  | 81.01 82.01 93.01 93.02 94.01 94.02  | Com filtro simples de combustível / Con filtro simple de combustible / With single fuel filter |  |
|                      |  | 9.229.0.906.067.5  |                   | 1  |      |        |    |       |      |        |         |  | 81.03 82.02 93.03 94.03  | Com filtro simples de combustível / Con filtro simple de combustible / With single fuel filter |  |
|                      |  | 9.229.0.906.068.5  |                   |    |      |        | 1  |       | 1    | 1      |         |  | 01.10 01.11 01.13 01.14 01.15 01.16 01.17<br>01.22 01.23 01.24 82.04 93.05 94.05   | Com filtro simples de combustível / Con filtro simple de combustible / With single fuel filter |  |
|                      |  | 9.229.0.906.074.5  |                   |    |      |        | 1  |       |      |        |         |  | 10.17 11.10 11.11 11.12  |  |  |
|                      |  | 9.229.0.906.089.5  |                   | 1  | 1    | 1      |    |       |      |        |         |  | 02.07 02.08 02.10 02.11 02.12 02.13 02.14<br>02.15 02.16 02.17 02.18 02.19 02.20 10.01<br>10.02 10.03 10.04 10.05 10.06 10.07 10.08<br>10.09 10.10 11.01 11.02 11.03 11.04 11.05<br>11.06 15.03 15.04 15.05 26.01 26.02 26.04<br>28.01 28.03 28.05 35.00 36.08 36.09 36.10<br>36.11 36.12 36.18 37.02 44.01 50.01 81.03<br>82.02 93.03 93.04 94.03 94.04 |  |  |
|                      |  | 9.229.0.906.167.5  |                   |    |      |        |    |       |      |        |         | 1                                      |  | 93.11 93.12  |  |
|                      |  | 9.229.0.906.169.5  |                   | 1  |      |        |    |       |      |        |         |  |  | 36.02 36.04 36.07  |  |
| 8                    | <b>Tubo de Injeção</b><br><i>Tubería de Inyección</i><br>Fuel Injection Piping                     | 9.229.0.906.148.5  | 1                 |    |      |        |    |       |      |        |         |  | 02.03 02.04 02.05 07.01 07.02 07.03 32.02<br>37.01   |  |  |
|                      |  | <b>Tubo de Injeção - Cil. 4</b><br><i>Tubería de Inyección - Cil. 4</i><br>Injection Pipe - Cyl. 4 | 9.229.0.906.096.5 |    | 1    | 1      |    |       |      |        |         |  |  | 02.11 02.12 02.13 02.14 02.15 02.16 02.17<br>02.18 07.04 35.02 36.08 36.09 36.18 44.01         |  |
|                      |  | 9.229.0.906.156.5  |                   |    |      | 1      |    |       |      |        |         |  | 02.19 02.20 07.06 10.08 11.05 26.04 35.03<br>36.10 36.11 36.12 82.03   |  |  |
|                      | <b>Tubo de Injeção - Cil. 6</b><br><i>Tubería de Inyección - Cil. 6</i><br>Injection Pipe - Cyl. 6 | 9.229.0.906.107.5  |                   |    |      |        |    | 1     |      | 1      |         |  | 01.18 01.19 01.20 01.21 01.22 01.23 01.24<br>02.29 02.30 07.09 07.10 11.13 11.14 11.15<br>17.02 36.13 37.04 39.03 49.01 52.03  |  |  |
|                      |  | 9.229.0.906.166.5  |                   |    |      |        |    |       |      |        | 1       |  | 93.11 93.12  |  |  |

Série 229

**Tubulação de Injeção - Bomba Injetora em Linha**  
*Tubería de Inyección - Bomba de Inyección en Línea*  
 Fuel Injection Piping - In Line Fuel Injection Pump

| Item<br>Item<br>Item | Descrição<br>Descripción<br>Description  | Peça N°<br>Pieza N°<br>Part Nr | Motores |    |      |        |    |       |      |        |             | Aplicação<br>Aplicación<br>Application  | Observações<br>Observaciones<br>Remarks |
|----------------------|--|--------------------------------|---------|----|------|--------|----|-------|------|--------|-------------|---|---|
|                      |  |                                | D3      | D4 | TD-4 | TD-EC4 | D6 | D-EC6 | TD-6 | TDEC-6 | TBD-EC6     |   |   |
| 9                    | <b>Tubo de Injeção</b><br><i>Tubería de Inyección</i><br>Fuel Injection Piping                     | 9.229.0.906.147.5              | 1       |    |      |        |    |       |      |        |             | 02.03 02.04 02.05 07.01 07.02 07.03 32.02<br>37.01  |   |
|                      | <b>Tubo de Injeção - Cil. 3</b><br><i>Tubería de Inyección - Cil. 3</i><br>Injection Pipe - Cyl. 3 | 9.229.0.906.095.5              |         | 1  | 1    |        |    |       |      |        |             | 02.11 02.12 02.13 02.14 02.15 02.16 02.17<br>02.18 07.04 35.02 36.08 36.09 36.18 44.01  |   |
|                      |  | 9.229.0.906.155.5              |         |    |      | 1      |    |       |      |        |             | 02.19 02.20 07.06 10.08 11.05 26.04 35.03<br>36.10 36.11 36.12 82.03  |   |
|                      | <b>Tubo de Injeção - Cil. 5</b><br><i>Tubería de Inyección - Cil. 5</i><br>Injection Pipe - Cyl. 5 | 9.229.0.906.106.5              |         |    |      |        |    | 1     |      | 1      |             | 01.18 01.19 01.20 01.21 01.22 01.23 01.24<br>02.29 02.30 07.09 07.10 11.13 11.14 11.15<br>17.02 36.13 37.04 39.03 49.00 52.03 |   |
| 9.229.0.906.165.5    |  |                                |         |    |      |        |    |       |      | 1      | 93.11 93.12 |   |   |
| 10                   | <b>Tubo de Injeção - Cil. 2</b><br><i>Tubería de Inyección - Cil. 2</i><br>Injection Pipe - Cyl. 2 | 9.229.0.906.094.5              |         | 1  | 1    |        |    |       |      |        |             | 02.11 02.12 02.13 02.14 02.15 02.16 02.17<br>02.18 07.04 35.02 36.08 36.09 36.18 44.01  |   |
|                      |  | 9.229.0.906.105.5              |         |    |      |        |    | 1     |      | 1      |             | 01.18 01.19 01.20 01.21 01.22 01.23 01.24<br>02.29 02.30 07.09 07.10 11.13 11.14 11.15<br>17.02 36.13 37.04 39.03 49.00 52.03 |   |
|                      |  | 9.229.0.906.146.5              | 1       |    |      |        |    |       |      |        |             | 02.03 02.04 02.05 07.01 07.02 07.03 32.02<br>37.01  |   |
|                      |  | 9.229.0.906.154.5              |         |    |      | 1      |    |       |      |        |             | 02.19 02.20 07.06 10.08 11.05 26.04 35.03<br>36.10 36.11 36.12 82.03  |   |
|                      |  | 9.229.0.906.164.5              |         |    |      |        |    |       |      |        | 1           | 93.11 93.12   |   |
| 11                   | <b>Tubo de Injeção - Cil. 3</b><br><i>Tubería de Inyección - Cil. 3</i><br>Injection Pipe - Cyl. 3 | 9.229.0.906.093.5              |         | 1  | 1    |        |    |       |      |        |             | 02.11 02.12 02.13 02.14 02.15 02.16 02.17<br>02.18 07.04 35.02 36.08 36.09 36.18 44.01  |   |
|                      |  | 9.229.0.906.104.5              |         |    |      |        |    | 1     |      | 1      |             | 01.18 01.19 01.20 01.21 01.22 01.23 01.24<br>02.29 02.30 07.09 07.10 11.13 11.14 11.15<br>17.02 36.13 37.04 39.03 49.00 52.03 |   |
|                      |  | 9.229.0.906.153.5              |         |    |      | 1      |    |       |      |        |             | 02.19 02.20 07.06 10.08 11.05 26.04 35.03<br>36.10 36.11 36.12 82.03  |   |
|                      |  | 9.229.0.906.163.5              |         |    |      |        |    |       |      |        | 1           | 93.11 93.12   |   |
| 12                   | <b>Tubo de Injeção - Cil. 2</b><br><i>Tubería de Inyección - Cil. 2</i><br>Injection Pipe - Cyl. 2 | 9.229.0.906.103.5              |         |    |      |        |    | 1     |      | 1      |             | 01.18 01.19 01.20 01.21 01.22 01.23 01.24<br>02.29 02.30 07.09 07.10 11.13 11.14 11.15<br>17.02 36.13 37.04 39.03 49.00 52.03 |   |
|                      |  | 9.229.0.906.162.5              |         |    |      |        |    |       |      |        | 1           | 93.11 93.12   |   |

Série 229

**Tubulação de Injeção - Bomba Injetora em Linha**  
**Tubería de Inyección - Bomba de Inyección en Línea**  
**Fuel Injection Piping - In Line Fuel Injection Pump**

| Item<br>Item<br>Item | Descrição<br>Descripción<br>Description  | Peça N°<br>Pieza N°<br>Part Nr | Motores |    |      |        |    |       |      |        |         | Engines   | Aplicação<br>Aplicación<br>Application   | Observações<br>Observaciones<br>Remarks |
|----------------------|--|--------------------------------|---------|----|------|--------|----|-------|------|--------|---------|---|--|---|
|                      |  |                                | D3      | D4 | TD-4 | TD-EC4 | D6 | D-EC6 | TD-6 | TDEC-6 | TBD-EC6 |   |  |   |
| 13                   | <b>Tubo de Injeção - Cil. 1</b><br><i>Tubería de Inyección - Cil. 1</i><br>Injection Pipe - Cyl. 1 | 9.229.0.906.102.5              |         |    |      |        |    | 1     |      | 1      |         | 01.18 01.19 01.20 01.21 01.22 01.23 01.24<br>02.29 02.30 07.09 07.10 11.13 11.14 11.15<br>17.02 36.13 37.04 39.03 49.00 52.03   |  |   |
|                      |  | 9.229.0.906.161.5              |         |    |      |        |    |       |      |        | 1       | 93.11 93.12   |  |   |
| 14                   | <b>Parafuso M6x25</b><br><i>Tornillo M6x25</i><br>Bolt M6x25                                       | 6.0200.26.0.0625               | 6       |    |      |        |    |       |      |        |         | 02.01 02.02 04.01 15.01 15.02 32.01 34.01<br>36.01 48.01 81.01 82.01 93.01 93.02 94.01<br>94.02   |  |   |
|                      |  | 6.0200.26.0.0625               | 8       |    |      |        |    |       |      |        |         | 02.03 02.04 02.05 07.01 07.02 07.03 32.02<br>37.01  |  |   |
|                      |  | 6.0200.26.0.0625               |         | 9  |      |        |    |       |      |        |         |   | 01.01 02.07 02.08 02.10 07.05 10.01 10.04<br>10.05 10.07 11.01 11.02 11.03 11.04 15.03<br>15.04 15.05 16.01 26.01 26.02 28.01 28.03<br>28.05 35.01 36.02 36.04 36.07 37.02 50.01<br>81.03 82.02 93.03 93.04 94.03 94.04  |   |
|                      |  | 6.0200.26.0.0625               |         | 12 | 12   | 12     |    |       |      |        |         |   | 02.11 02.12 02.13 02.14 02.15 02.16 02.17<br>02.18 02.19 02.20 07.04 07.06 10.08 11.04<br>11.05 11.06 26.04 35.02 35.03 36.08 36.09<br>36.10 36.11 36.12 36.18 44.01 82.03   |   |
|                      |  | 6.0200.26.0.0625               |         |    |      |        |    | 14    |      |        | 14      |   | 11.13 11.14 11.15 34.01 49.01 93.11 93.12  |   |
|                      |  | 6.0200.26.0.0625               |         |    |      |        |    | 15    | 15   | 15     | 15      |   | 01.00 02.21 02.22 02.23 02.24 02.26 02.27<br>02.28 02.29 02.30 07.07 07.08 07.09 07.10<br>10.11 10.13 10.14 10.15 10.16 10.17 10.18<br>10.19 10.20 11.07 11.08 11.09 11.10 11.11<br>11.12 12.00 13.01 16.02 16.03 16.04 17.02<br>18.00 19.00 22.01 28.07 28.08 36.13 36.14<br>36.15 36.16 36.17 37.03 37.04 39.00 40.00<br>41.00 46.00 47.01 52.01 52.03 82.04 82.05<br>82.06 82.07 82.08 93.05 93.06 93.07 93.08<br>93.09 93.10 93.13 94.05 94.06 94.07 |   |
| 15                   | <b>Arruela Ondulada</b><br><i>Arandela Ondulada</i><br>Spring Washer                               | 6.0216.03.1.0060               | 8       |    |      |        |    |       |      |        |         | 02.01 02.02 02.03 02.04 02.05 04.01 07.01<br>07.02 07.03 15.01 15.02 32.01 36.01 37.01<br>48.01 81.01 82.01 93.01 93.02 94.01 94.02   | ->  229.04.412231 (08/01)<br>->  229.06.181566 (05/01)   |   |
|                      |  | 6.0216.03.1.0060               |         | 9  |      |        |    |       |      |        |         | 01.01 02.07 02.08 02.10 07.05 10.01 10.04<br>10.05 10.07 11.01 11.02 11.03 11.04 15.03<br>15.04 15.05 16.01 26.01 26.02 28.01 28.03<br>28.05 35.01 36.02 36.04 36.07 37.02 50.01<br>81.03 82.02 93.03 93.04 94.03 94.04 | ->  229.04.412231 (08/01)<br>->  229.06.181566 (05/01)   |   |

Série 229

**Tubulação de Injeção - Bomba Injetora em Linha**  
**Tubería de Inyección - Bomba de Inyección en Línea**  
**Fuel Injection Piping - In Line Fuel Injection Pump**

| Item<br>Item<br>Item | Descrição<br>Descripción<br>Description                              | Peça N°<br>Pieza N°<br>Part Nr | Motores |    |      |        |    |       |      |        |         | Aplicação<br>Aplicación<br>Application  | Observações<br>Observaciones<br>Remarks  |  |
|----------------------|--|--------------------------------|---------|----|------|--------|----|-------|------|--------|---------|---|--|--|
|                      |  |                                | D3      | D4 | TD-4 | TD-EC4 | D6 | D-EC6 | TD-6 | TDEC-6 | TBD-EC6 |   |  |  |
| 15                   | <b>Arruela Ondulada</b><br><i>Arandela Ondulada</i><br>Spring Washer | 6.0216.03.1.0060               |         | 12 | 12   |        |    |       |      |        |         | 02.12 02.13 02.14 02.15 02.16 02.17 02.18<br>07.04 11.01 11.02 11.03 11.04 11.05 11.06<br>26.04 35.02 36.08 36.09 36.10 36.18 44.01   | ->  229.04.412231 (08/01)<br>->  229.06.181566 (05/01)   |  |
|                      |  | 6.0216.03.1.0060               |         |    |      | 14     |    | 14    |      |        |         | 02.19 02.20 07.06 10.08 11.13 11.14 11.15<br>35.03 36.12 36.13 49.01 82.03  | ->  229.04.412231 (08/01)<br>->  229.06.181566 (05/01)   |  |
|                      |  | 6.0216.03.1.0060               |         |    |      |        | 15 |       |      |        |         | 01.03 01.04 01.05 01.06 01.07 01.08 01.09<br>01.10 01.11 02.24 10.13 10.14 10.19 10.20<br>12.03 12.04 13.01 18.02 19.02 28.08 36.14<br>36.15 36.16 36.17 39.01 40.01 41.01 41.02<br>46.02 46.03 46.04 47.01 52.01 82.04 82.05<br>93.06 93.07 94.06  | ->  229.04.412231 (08/01)<br>->  229.06.181566 (05/01)   |  |
|                      |  | 6.0216.03.1.0060               |         | 16 |      |        |    |       |      |        |         | 02.11   | ->  229.04.412231 (08/01)<br>->  229.06.181566 (05/01)   |  |
|                      |  | 6.0216.03.1.0060               |         |    |      |        | 22 |       | 22   | 22     |         |   | 01.12 01.13 01.14 01.15 01.16 01.17 01.18<br>01.19 01.20 01.21 01.22 01.23 01.24 02.21<br>02.22 02.23 02.26 02.27 02.28 02.29 02.30<br>07.07 07.08 07.09 07.10 10.11 10.15 10.16<br>10.17 10.18 11.07 11.08 11.09 11.10 11.11<br>11.12 12.01 12.02 13.01 16.02 16.03 16.04<br>17.02 18.01 18.03 19.01 22.01 28.07 36.13<br>37.03 37.04 39.00 40.02 41.03 46.01 49.02<br>52.03 82.06 82.07 82.08 93.05 93.08 93.09<br>93.10 94.05 94.07 | ->  229.04.412231 (08/01)<br>->  229.06.181566 (05/01) |
|                      |  | 6.0216.03.1.0060               |         |    |      |        |    |       |      |        |         | 20  | 93.11 93.12  | ->  229.04.412231 (08/01)<br>->  229.06.181566 (05/01) |
| 16                   | <b>Parafuso M6x12</b><br><i>Tornillo M6x12</i><br>Bolt M6x12         | 6.0200.26.0.0612               |         |    |      |        | 6  |       | 6    | 6      |         | 01.12 01.13 01.14 01.15 01.16 01.17 02.21<br>02.22 02.23 02.26 02.27 02.28 07.08 10.11<br>10.15 10.16 10.17 10.18 11.07 11.08 11.09<br>11.10 11.11 11.12 12.01 12.02 13.01 16.02<br>16.03 16.04 18.01 18.03 19.01 22.01 28.07<br>37.03 39.02 40.02 41.03 46.01 82.06 82.07<br>82.08 93.05 93.08 93.09 93.10 94.05 94.07 |  |  |
|                      |  | 6.0200.26.0.0612               |         | 4  |      |        |    |       |      |        |         | 02.11   |  |  |
|                      |  | 6.0200.26.0.0612               |         |    |      | 1      |    |       |      |        |         |   | 02.19 02.20 07.06 10.08 11.05 35.03 36.11<br>36.12 82.03   |  |



Série 229

**Tubulação de Injeção - Bomba Injetora em Linha**  
**Tubería de Inyección - Bomba de Inyección en Línea**  
**Fuel Injection Piping - In Line Fuel Injection Pump**

| Item<br>Item<br>Item | Descrição<br>Descripción<br>Description                                      | Peça N°<br>Pieza N°<br>Part Nr | Motores |    |      |        |    |       |      |        |         | Aplicação<br>Aplicación<br>Application   | Observações<br>Observaciones<br>Remarks |
|----------------------|--|--------------------------------|---------|----|------|--------|----|-------|------|--------|---------|--|---|
|                      |  |                                | D3      | D4 | TD-4 | TD-EC4 | D6 | D-EC6 | TD-6 | TDEC-6 | TBD-EC6 |  |   |
| 16                   | <b>Parafuso M6x12</b><br>Tornillo M6x12<br>Bolt M6x12                        | 6.0200.26.0.0612               |         |    |      |        | 7  | 7     |      | 7      |         | 07.07 39.01  |   |
| 17                   | <b>Abraçadeira - 2 Canais</b><br>Abrazadera - 2 Canales<br>Clamp - 2 Grooves | 9.313.4.977.001.4              | 10      | 10 |      |        |    |       |      |        |         | 01.01 02.03 02.04 02.05 02.07 02.08 02.10<br>07.01 07.02 07.03 07.05 10.01 10.04 10.05<br>10.07 15.03 15.04 15.05 16.01 26.01 26.02<br>28.01 28.03 28.05 32.02 35.01 36.02 36.04<br>36.07 37.01 37.02 50.01 81.03 82.02 93.03<br>93.04 94.03 94.04   |   |
|                      |  | 9.313.4.977.001.4              |         |    |      |        | 16 |       |      |        |         | 01.03 01.04 01.05 01.06 01.07 01.08 01.09<br>01.10 01.11 02.24 10.13 10.14 10.19 10.20<br>12.03 12.04 18.02 19.02 28.08 34.01 36.14<br>36.15 36.16 36.17 40.01 41.01 41.02 46.02<br>46.03 46.04 47.01 52.01 82.04 82.05 93.06<br>93.07 94.06   |   |
|                      |  | 9.313.4.977.001.4              |         | 14 |      | 14     | 14 |       | 14   | 14     |         | 01.12 01.13 01.14 01.15 01.16 01.17 02.19<br>02.20 07.06 07.08 10.08 10.11 10.12 10.15<br>10.16 10.17 10.18 11.05 11.07 11.08 11.09<br>11.10 11.11 11.12 12.01 12.02 13.01 16.02<br>16.03 16.04 18.01 18.03 19.01 22.01 28.07<br>35.02 35.03 36.11 36.12 37.03 39.02 40.02<br>41.03 46.01 82.03 82.06 82.07 82.08 93.05<br>93.08 93.09 93.10 93.13 94.05 94.07 |   |
|                      |  | 9.313.4.977.001.4              |         |    |      |        |    | 24    |      | 24     | 24      | 01.18 01.19 01.20 01.21 01.22 01.23 01.24<br>02.29 02.30 07.07 07.09 07.10 11.13 11.14<br>11.15 17.02 36.13 37.04 39.01 39.03 49.00<br>52.03 93.11 93.12   |   |
|                      |  | 9.313.4.977.001.4              | 6       |    |      |        |    |       |      |        |         | 02.01 02.02 04.01 15.01 15.02 32.01 34.01<br>36.01 48.01 81.01 93.01 93.02 94.01 94.02   |   |
|                      |  | 9.313.4.977.001.4              |         | 12 | 12   | 12     |    |       |      | 24     |         | 02.11 02.12 02.13 02.14 02.15 02.16 02.17<br>02.18 07.04 11.01 11.02 11.03 11.04 11.05<br>11.06 26.04 35.02 36.08 36.09 36.10 36.18<br>44.01   |   |
|                      |  |                                |         |    |      |        |    |       |      |        |         |  |   |

Série 229

**Tubulação de Injeção - Bomba Injetora em Linha**  
*Tubería de Inyección - Bomba de Inyección en Línea*  
 Fuel Injection Piping - In Line Fuel Injection Pump

| Item<br>Item<br>Item | Descrição<br>Descripción<br>Description | Peça N°<br>Pieza N°<br>Part Nr | Motores |    |      |        |    |       |      |        |         | Aplicação<br>Aplicación<br>Application | Observações<br>Observaciones<br>Remarks  |  |
|----------------------|---|--------------------------------|---------|----|------|--------|----|-------|------|--------|---------|--|--|--|
|                      |   |                                | D3      | D4 | TD-4 | TD-EC4 | D6 | D-EC6 | TD-6 | TDEC-6 | TBD-EC6 |  |  |  |
| 18                   | <b>Suporte</b><br>Soporte<br>Bracket    | 9.229.0.982.028.4              |         |    |      |        | 1  | 1     |      |        | 1       |  | 01.03 01.04 01.05 01.06 01.07 01.08 01.09<br>01.10 01.11 01.18 01.19 01.20 01.21 01.22<br>01.23 01.24 02.24 02.29 02.30 07.07 07.09<br>07.10 10.13 10.14 10.19 10.20 11.13 11.14<br>11.15 12.03 12.04 13.01 17.02 18.02 19.02<br>28.08 36.13 36.14 36.15 36.16 36.17 37.04<br>39.01 39.03 40.01 41.00 46.02 46.04 47.01<br>49.00 50.01 52.03 82.04 82.05 93.07 94.06   |  |
| 19                   | <b>Porca</b><br>Tuerca<br>Nut           | 6.0210.05.4.0060               |         | 3  |      |        |    |       |      |        |         |  | 01.01 02.07 02.08 02.10 07.05 10.01 10.04<br>10.05 10.07 11.01 11.02 11.03 11.04 15.04<br>15.05 16.01 26.01 26.02 28.01 28.03 28.05<br>35.01 36.02 36.04 36.07 37.02 50.01 81.03<br>82.02 93.03 93.04 94.03 94.04  |  |
|                      |   | 6.0210.05.4.0060               |         | 5  |      | 5      | 5  |       |      |        | 5       |  | 01.03 01.04 01.05 01.06 01.07 01.08 01.09<br>01.10 01.11 02.12 02.13 02.14 02.15 02.16<br>02.17 02.18 02.19 02.20 02.24 07.04 07.07<br>10.08 10.13 10.14 10.19 10.20 11.05 11.06<br>12.03 12.04 13.01 18.02 19.02 26.04 28.08<br>35.02 35.03 36.08 36.09 36.10 36.12 36.13<br>36.14 36.15 36.16 36.17 36.18 36.19 39.01<br>40.01 41.01 41.02 44.01 46.02 46.03 46.04<br>47.01 52.01 82.03 82.04 93.06 93.07 93.13<br>94.06 |  |
|                      |   | 6.0210.05.4.0060               |         |    |      |        | 11 |       |      | 11     | 11      |  | 01.12 01.13 01.14 01.15 01.16 01.17 02.21<br>02.22 02.23 02.26 02.27 02.28 07.08 10.11<br>10.15 10.16 10.17 10.18 11.07 11.08 11.09<br>11.10 11.11 11.12 12.01 12.02 13.01 16.02<br>16.03 16.04 18.01 18.03 19.01 22.01 28.07<br>37.03 39.02 40.02 41.03 46.01 82.06 82.07<br>82.08 93.05 93.08 93.09 93.10 94.05 94.07  |  |
|                      |   | 6.0210.05.4.0060               |         |    |      |        |    |       |      |        | 13      |  | 01.18 01.19 01.20 01.21 01.22 01.23 01.24<br>02.29 02.30 07.07 07.09 07.10 11.14 11.15<br>17.02 36.12 37.04 39.01 39.03 49.02 52.03  |  |
|                      |   | 6.0210.05.4.0060               | 2       |    |      |        |    |       |      |        |         |  |  | 02.01 02.02 02.03 02.04 02.05 04.01 07.01<br>07.02 07.03 15.01 15.02 32.01 32.02 34.01<br>36.01 37.01 48.01 81.01 82.01 93.01 93.02<br>94.01 94.02 |

Série 229

**Tubulação de Injeção - Bomba Injetora em Linha**  
**Tubería de Inyección - Bomba de Inyección en Línea**  
**Fuel Injection Piping - In Line Fuel Injection Pump**

| Item<br>Item<br>Item | Descrição<br>Descripción<br>Description   | Peça N°<br>Pieza N°<br>Part Nr | Motores |    |      |        |    |       |      |        |         | Aplicação<br>Aplicación<br>Application  | Observações<br>Observaciones<br>Remarks   |
|----------------------|---|--------------------------------|---------|----|------|--------|----|-------|------|--------|---------|---|---|
|                      |   |                                | D3      | D4 | TD-4 | TD-EC4 | D6 | D-EC6 | TD-6 | TDEC-6 | TBD-EC6 |   |   |
| 19                   | <b>Porca</b><br><i>Tuerca</i><br>Nut  | 6.0210.05.4.0060               |         | 8  |      |        |    | 8     |      |        |         | 02.11 11.13 11.14 11.15 49.01   |   |
|                      |   | 6.0210.05.4.0060               |         |    |      |        |    |       |      |        | 12      | 93.11 93.12   |   |
| 20                   | <b>Parafuso M6x35</b><br><i>Tornillo M6x35</i><br>Bolt M6x35                    | 6.0200.26.0.0635               |         |    | 1    | 1      | 1  |       | 1    | 1      |         | 01.12 01.13 01.14 01.15 01.16 01.17 02.19<br>02.20 02.21 02.22 02.23 02.26 02.27 02.28<br>07.06 07.08 10.11 10.15 10.16 10.17 10.18<br>11.05 11.07 11.08 11.09 11.10 11.11 11.12<br>12.01 12.02 13.01 16.02 16.03 16.04 18.01<br>18.03 19.01 22.01 28.07 35.03 36.11 36.12<br>37.03 39.02 40.02 41.03 46.01 82.03 82.06<br>82.07 82.08 94.05 94.07  |   |
|                      |   | 6.0200.26.0.0640               |         |    |      |        |    | 1     |      | 1      | 1       | 01.18 01.19 01.20 01.21 01.22 01.23 01.24<br>02.29 02.30 07.07 07.09 07.10 11.13 11.14<br>11.15 17.02 36.13 37.04 39.01 39.03 49.02<br>52.03 93.11 93.12  |   |
| 21                   | <b>Cantoneira</b><br><i>Cantonera</i><br>Angle Plate                            | 9.305.0.982.008.4              |         |    |      |        | 7  | 7     | 7    | 7      |         | 01.12 01.13 01.14 01.15 01.16 01.17 01.18<br>01.19 01.20 01.21 01.22 01.23 01.24 02.21<br>02.22 02.23 02.26 02.27 02.28 02.29 02.30<br>07.07 07.08 07.09 07.10 10.11 10.15 10.16<br>10.17 10.18 11.07 11.08 11.09 11.10 11.11<br>11.12 11.14 11.15 12.01 12.02 13.01 16.02<br>16.03 16.04 17.02 18.01 18.03 19.01 22.01<br>28.07 28.08 36.12 37.03 37.04 39.01 39.02<br>39.03 40.02 49.02 52.03 |   |
|                      |   | 9.305.0.982.008.4              |         | 4  | 1    | 1      |    |       |      |        | 2       | 5   | 02.11 02.19 02.20 07.06 10.08 11.05 35.03<br>36.11 36.12 57.03 57.04 82.03 93.11 93.12<br>93.13 |
| 22                   | <b>Abraçadeira - 1 Canal</b><br><i>Abrazadera - 1 Canal</i><br>Clamp - 1 Groove | 9.324.4.977.012.4              |         | 4  |      |        |    |       |      |        |         | 01.01 02.07 02.08 02.10 07.05 10.01 10.04<br>10.05 10.07 11.01 11.02 11.03 11.04 15.03<br>15.04 15.05 16.01 26.01 26.02 28.01 28.03<br>28.05 35.01 36.02 36.04 36.07 36.18 37.02<br>50.01 81.03 82.02 93.03 93.04 93.11 93.12<br>94.03 94.04  |   |

Série 229

**Tubulação de Injeção - Bomba Injetora em Linha**  
**Tubería de Inyección - Bomba de Inyección en Línea**  
**Fuel Injection Piping - In Line Fuel Injection Pump**

| Item<br>Item<br>Item | Descrição<br>Descripción<br>Description   | Peça N°<br>Pieza N°<br>Part Nr | Motores |    |      |        |    |       |      |        |         | Aplicação<br>Aplicación<br>Application  | Observações<br>Observaciones<br>Remarks |
|----------------------|---|--------------------------------|---------|----|------|--------|----|-------|------|--------|---------|---|---|
|                      |   |                                | D3      | D4 | TD-4 | TD-EC4 | D6 | D-EC6 | TD-6 | TDEC-6 | TBD-EC6 |   |   |
| 22                   | <b>Abraçadeira - 1 Canal</b><br><i>Abrazadera - 1 Canal</i><br>Clamp - 1 Groove     | 9.324.4.977.012.4              |         | 8  |      |        | 8  |       | 8    | 8      |         | 01.03 01.04 01.05 01.06 01.07 01.08 01.09<br>01.10 01.11 01.12 02.24 10.13 10.14 10.19<br>10.20 12.03 12.04 13.01 18.02 19.02 28.08<br>36.14 36.15 36.16 36.17 36.18 39.01 40.01<br>41.01 41.02 46.02 46.03 46.04 47.01 52.01<br>82.04 82.05 93.06 93.07 93.13 94.06  |   |
|                      |   | 9.324.4.977.012.4              |         |    |      | 10     | 10 |       | 10   | 10     |         | 01.12 01.13 01.14 01.15 01.16 01.17 02.19<br>02.20 02.21 02.22 02.23 02.26 02.27 02.28<br>07.06 07.08 10.08 10.11 10.15 10.16 10.17<br>10.18 11.05 11.07 11.08 11.09 11.10 11.11<br>11.12 12.01 12.02 13.01 16.02 16.03 16.04<br>18.01 18.03 19.01 22.01 28.07 35.03 36.11<br>36.12 37.03 39.02 40.02 41.03 46.01 82.03<br>82.06 82.07 82.08 93.05 93.08 93.09 93.10<br>94.05 94.07   |   |
|                      |   | 9.324.4.977.012.4              | 6       |    |      |        | 6  | 6     |      | 6      |         | 01.18 01.19 01.20 01.21 01.22 01.23 01.24<br>02.03 02.04 02.05 02.29 02.30 07.01 07.02<br>07.03 07.07 07.09 07.10 11.14 11.15 17.02<br>32.02 34.01 36.13 37.01 37.04 39.01 39.03<br>49.02 52.03   |   |
|                      |   | 9.324.4.977.012.4              | 2       |    |      |        |    |       |      |        |         | 02.01 02.02 04.01 15.01 15.02 32.01 36.01<br>48.01 81.01 82.01 93.01 93.02 94.01 94.02  |   |
| 23                   | <b>Abraçadeira - 3 Canais</b><br><i>Abrazadera - 3 Canales</i><br>Clamp - 3 Grooves | 9.205.0.977.004.4              |         |    |      |        | 4  |       | 4    | 4      |         | 01.03 01.04 01.05 01.06 01.07 01.08 01.09<br>01.10 01.11 01.12 01.13 01.14 01.15 01.16<br>01.17 02.21 02.22 02.23 02.24 02.26 02.27<br>02.28 07.08 10.11 10.13 10.14 10.15 10.16<br>10.17 10.18 10.19 10.20 11.07 11.08 11.09<br>11.10 11.11 11.12 12.00 13.01 16.02 16.03<br>16.04 18.00 19.00 22.01 28.07 28.08 36.14<br>36.15 36.16 36.17 37.03 39.01 39.02 40.00<br>41.00 46.00 47.01 52.01 82.04 82.06 82.07<br>82.08 93.05 93.06 93.07 93.08 93.09 93.10<br>93.13 94.05 94.06 94.07 |   |

Série 229

**Tubulação de Injeção - Bomba Injetora em Linha**  
*Tubería de Inyección - Bomba de Inyección en Línea*  
 Fuel Injection Piping - In Line Fuel Injection Pump

| Item<br>Item<br>Item | Descrição<br>Descripción<br>Description   | Peça N°<br>Pieza N°<br>Part Nr | Motores |    |      |        |    |       |      |        |         | Engines   | Aplicação<br>Aplicación<br>Application | Observações<br>Observaciones<br>Remarks |
|----------------------|---|--------------------------------|---------|----|------|--------|----|-------|------|--------|---------|---|--|---|
|                      |   |                                | D3      | D4 | TD-4 | TD-EC4 | D6 | D-EC6 | TD-6 | TDEC-6 | TBD-EC6 |   |  |   |
| 23                   | <b>Abraçadeira - 3 Canais</b><br><i>Abrazadera - 3 Canales</i><br>Clamp - 3 Grooves | 9.205.0.977.004.4              | 2       | 2  | 2    | 2      | 2  | 2     |      | 2      |         | 01.01 02.01 02.02 02.07 02.08 02.10 02.11<br>02.12 02.13 02.14 02.15 02.16 02.17 02.18<br>02.19 02.20 02.21 02.22 02.23 02.24 02.29<br>02.30 04.01 07.04 07.05 07.06 07.07 07.09<br>07.10 10.04 10.05 10.07 10.08 11.01 11.02<br>11.03 11.04 11.05 11.06 11.13 11.14 11.15<br>15.00 16.01 17.02 26.01 26.02 26.04 28.01<br>28.03 28.05 32.01 34.01 35.00 36.01 36.02<br>36.04 36.05 36.07 36.08 36.09 36.10 36.11<br>36.12 36.13 36.18 37.02 37.04 39.01 39.03<br>44.01 48.01 49.00 50.01 52.03 81.01 81.03<br>82.01 82.02 82.03 93.01 93.02 93.03 93.04<br>93.11 93.12 94.01 94.02 94.03 94.04 |  |   |

Série 229

**Tubulação de Injeção - Bomba Injetora em Linha**  
*Tubería de Inyección - Bomba de Inyección en Línea*  
Fuel Injection Piping - In Line Fuel Injection Pump

**ANOTAÇÕES / ANOTACIONES / NOTES**

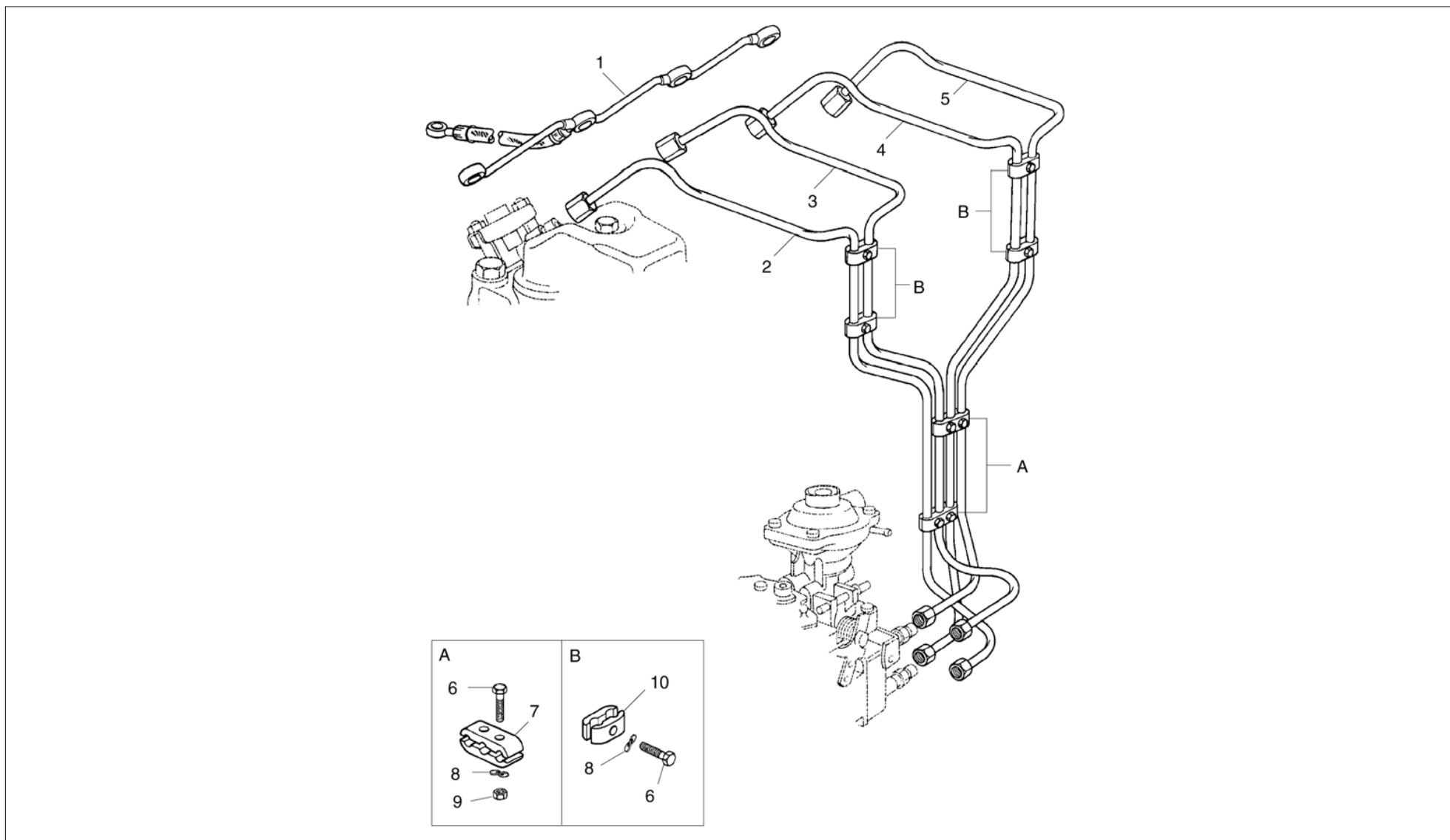


A NAVISTAR COMPANY

**MWM INTERNATIONAL**  
MOTORES

Série 229

**Tubulação de Injeção - Bomba Rotativa Bosch**  
*Tubería de Inyección - Bomba Rotativa Bosch*  
Fuel Injection Piping - Bosch Rotary Pump



Série 229

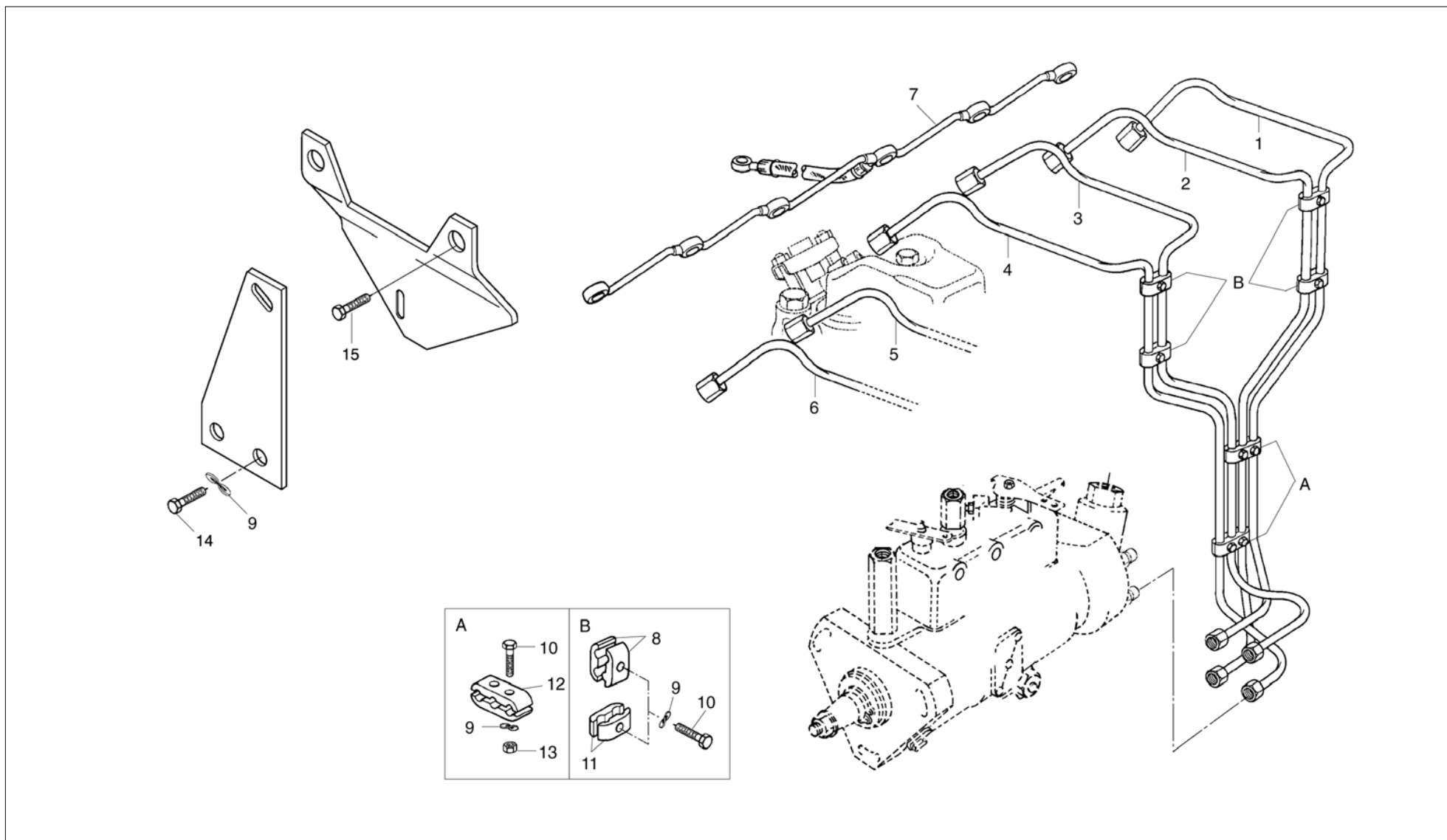
**Tubulação de Injeção - Bomba Rotativa Bosch**  
*Tubería de Inyección - Bomba Rotativa Bosch*  
 Fuel Injection Piping - Bosch Rotary Pump

| Item<br>Item<br>Item | Descrição<br>Descripción<br>Description  | Peça N°<br>Pieza N°<br>Part Nr | Motores |    |      |        |    |       |      |        |         | Aplicação<br>Aplicación<br>Application                               | Observações<br>Observaciones<br>Remarks               |
|----------------------|--|--------------------------------|---------|----|------|--------|----|-------|------|--------|---------|--|---|
|                      |  |                                | D3      | D4 | TD-4 | TD-EC4 | D6 | D-EC6 | TD-6 | TDEC-6 | TBD-EC6 |  |   |
| 1                    | <b>Tubo de Retorno dos Bicos</b><br><i>Caño de Retorno de las Toberas</i><br>Nozzle Return Pipe    | 9.229.0.906.089.5              |         | 1  |      | 1      |    |       |      |        |         | 10.02 10.03 10.06 10.09 10.10 26.03 28.02<br>28.04 28.06 36.03 36.06 |   |
| 2                    | <b>Tubo de Injeção - Cil. 4</b><br><i>Tubería de Inyección - Cil. 4</i><br>Injection Pipe - Cyl. 4 | 9.229.0.906.193.5              |         | 1  |      | 1      |    |       |      |        |         | 10.02 10.03 10.06 10.09 10.10 26.03 28.02<br>28.04 28.06 36.03 36.06 |   |
| 3                    | <b>Tubo de Injeção - Cil. 3</b><br><i>Tubería de Inyección - Cil. 3</i><br>Injection Pipe - Cyl. 3 | 9.229.0.906.192.5              |         | 1  |      | 1      |    |       |      |        |         | 10.02 10.03 10.06 10.09 10.10 26.03 28.02<br>28.04 28.06 36.03 36.06 |   |
| 4                    | <b>Tubo de Injeção - Cil. 2</b><br><i>Tubería de Inyección - Cil. 2</i><br>Injection Pipe - Cyl. 2 | 9.229.0.906.191.5              |         | 1  |      | 1      |    |       |      |        |         | 10.02 10.03 10.06 10.09 10.10 26.03 28.02<br>28.04 28.06 36.03 36.06 |   |
| 5                    | <b>Tubo de Injeção - Cil. 1</b><br><i>Tubería de Inyección - Cil. 1</i><br>Injection Pipe - Cyl. 1 | 9.229.0.906.190.5              |         | 1  |      | 1      |    |       |      |        |         | 10.02 10.03 10.06 10.09 10.10 26.03 28.02<br>28.04 28.06 36.03 36.06 |   |
| 6                    | <b>Parafuso M6x25</b><br><i>Tornillo M6x25</i><br>Bolt M6x25                                       | 6.0200.26.0.0625               |         | 10 |      | 10     |    |       |      |        |         | 10.02 10.03 10.06 10.09 10.10 26.03 28.02<br>28.04 28.06 36.03 36.06 | ->  229.04.282437 (11/91)                             |
|                      |  | 6.0200.26.0.0625               |         | 8  |      | 8      |    |       |      |        |         | 10.02 10.03 10.06 10.09 10.10 26.03 28.02<br>28.04 28.06 36.03 36.06 | -> 229.04.282438 (11/91)                              |
| 7                    | <b>Abraçadeira</b><br><i>Abrazadera</i><br>Clamp   | 9.205.0.977.004.4              |         | 4  |      | 4      |    |       |      |        |         | 10.02 10.03 10.06 10.09 10.10 26.03 28.02<br>28.04 28.06 36.03 36.06 |   |
| 8                    | <b>Arruela Ondulada</b><br><i>Arandela Ondulada</i><br>Spring Washer                               | 6.0216.03.1.0060               |         | 10 |      | 10     |    |       |      |        |         | 10.02 10.03 10.06 10.09 10.10 26.03 28.02<br>28.04 28.06 36.03 36.06 | ->  229.04.282437 (11/91)                             |
|                      |  | 6.0216.03.1.0060               |         | 8  |      | 8      |    |       |      |        |         | 10.02 10.03 10.06 10.09 10.10 26.03 28.02<br>28.04 28.06 36.03 36.06 | -> 229.04.282438 (11/91)<br> -> 229.04.412231 (08/01) |
| 9                    | <b>Porca</b><br><i>Tuerca</i><br>Nut   | 6.0210.05.4.0060               |         | 8  |      | 8      |    |       |      |        |         | 10.02 10.03 10.06 10.09 10.10 26.03 28.02<br>28.04 28.06 36.03 36.06 | ->  229.04.282437 (11/91)                             |
|                      |  | 6.0210.05.4.0060               |         | 4  |      | 4      |    |       |      |        |         | 10.02 10.03 10.06 10.09 10.10 26.03 28.02<br>28.04 28.06 36.03 36.06 | -> 229.04.282438 (11/91)                              |
| 10                   | <b>Abraçadeira</b><br><i>Abrazadera</i><br>Clamp   | 9.313.4.977.001.4              |         | 4  |      | 4      |    |       |      |        |         | 10.02 10.03 10.06 10.09 10.10 26.03 28.02<br>28.04 28.06 36.03 36.06 | ->  229.04.282437 (11/91)                             |
|                      |  | 9.313.4.977.001.4              |         | 8  |      | 8      |    |       |      |        |         | 10.02 10.03 10.06 10.09 10.10 26.03 28.02<br>28.04 28.06 36.03 36.06 | -> 229.04.282438 (11/91)                              |



Série 229

**Tubulação de Injeção - Bomba Injetora DELPHI**  
*Tubería de Inyección - Bomba de Inyección DELPHI*  
Fuel Injection Piping - DELPHI Fuel Injection Pump



Série 229

**Tubulação de Injeção - Bomba Injetora DELPHI**  
*Tubería de Inyección - Bomba de Inyección DELPHI*  
 Fuel Injection Piping - DELPHI Fuel Injection Pump

| Item<br>Item<br>Item | Descrição<br>Descripción<br>Description  | Peça N°<br>Pieza N°<br>Part Nr | Motores |    |      |        |    |       |      |        |         | Aplicação<br>Aplicación<br>Application                   | Observações<br>Observaciones<br>Remarks        |
|----------------------|--|--------------------------------|---------|----|------|--------|----|-------|------|--------|---------|--|--|
|                      |  |                                | D3      | D4 | TD-4 | TD-EC4 | D6 | D-EC6 | TD-6 | TDEC-6 | TBD-EC6 |  |  |
| 1                    | <b>Tubo de Injeção - Cil. 1</b><br><i>Tubería de Inyección - Cil. 1</i><br>Injection Pipe - Cyl. 1 | 9.229.0.906.202.5              |         | 1  |      |        |    |       |      |        |         | 01.02 02.09 36.19  |  |
|                      |  | 9.229.0.906.213.5              |         |    |      | 1      |    |       |      |        |         | 02.25 17.01 52.02  | ->  229.06.166393 (07/96)                      |
|                      |  | 9.229.0.906.249.5              |         | 1  | 1    | 1      |    |       |      |        |         | 57.02 57.03 57.04  |  |
|                      |  | 9.229.0.906.253.5              | 1       |    |      |        |    |       |      |        |         | 57.01  |  |
| 2                    | <b>Tubo de Injeção - Cil. 2</b><br><i>Tubería de Inyección - Cil. 2</i><br>Injection Pipe - Cyl. 2 | 9.229.0.906.203.5              |         | 1  |      |        |    |       |      |        |         | 01.02 02.09 36.19  |  |
|                      |  | 9.229.0.906.214.5              |         |    |      | 1      |    |       |      |        |         | 02.25 17.01 52.02  | ->  229.06.166393 (07/96)                      |
|                      |  | 9.229.0.906.250.5              |         | 1  | 1    | 1      |    |       |      |        |         | 57.02 57.03 57.04  |  |
|                      |  | 9.229.0.906.254.5              | 1       |    |      |        |    |       |      |        |         | 57.01  |  |
| 3                    | <b>Tubo de Injeção - Cil. 3</b><br><i>Tubería de Inyección - Cil. 3</i><br>Injection Pipe - Cyl. 3 | 9.229.0.906.204.5              |         | 1  |      |        |    |       |      |        |         | 01.02 02.09 36.19  |  |
|                      |  | 9.229.0.906.215.5              |         |    |      | 1      |    |       |      |        |         | 02.25 17.01 52.02  | ->  229.06.166393 (07/96)                      |
|                      |  | 9.229.0.906.227.5              |         |    |      | 1      |    |       |      |        |         | 02.25 17.01 52.02  | -> 229.06.166394 (07/96)                       |
|                      |  | 9.229.0.906.251.5              |         | 1  | 1    | 1      |    |       |      |        |         | 57.02 57.03 57.04  |  |
|                      |  | 9.229.0.906.255.5              | 1       |    |      |        |    |       |      |        |         | 57.01  |  |
| 4                    | <b>Tubo de Injeção - Cil. 4</b><br><i>Tubería de Inyección - Cil. 4</i><br>Injection Pipe - Cyl. 4 | 9.229.0.906.205.5              |         | 1  |      |        |    |       |      |        |         | 01.02 02.09 36.19  |  |
|                      |  | 9.229.0.906.216.5              |         |    |      | 1      |    |       |      |        |         | 02.25 17.01 52.02  | ->  229.06.166393 (07/96)                      |
|                      |  | 9.229.0.906.252.5              |         | 1  | 1    | 1      |    |       |      |        |         | 57.02 57.03 57.04  |  |
| 5                    | <b>Tubo de Injeção - Cil. 5</b><br><i>Tubería de Inyección - Cil. 5</i><br>Injection Pipe - Cyl. 5 | 9.229.0.906.217.5              |         |    |      |        | 1  |       |      |        |         | 02.25 17.01 52.02  | ->  229.06.166393 (07/96)                      |
| 6                    | <b>Tubo de Injeção - Cil. 6</b><br><i>Tubería de Inyección - Cil. 6</i><br>Injection Pipe - Cyl. 6 | 9.229.0.906.218.5              |         |    |      |        | 1  |       |      |        |         | 02.25 17.01 52.02  | ->  229.06.166393 (07/96)                      |
| 7                    | <b>Tubo de Retorno dos Bicos</b><br><i>Caño de Retorno de las Toberas</i><br>Nozzle Return Pipe    | 9.229.0.906.026.5              | 1       |    |      |        |    |       |      |        |         | 02.06  |  |
|                      |  | 9.229.0.906.029.5              |         |    |      |        | 1  |       |      |        |         | 02.25 17.01 52.02  |  |
|                      |  | 9.229.0.906.089.5              | 1       | 1  | 1    | 1      |    |       |      |        |         | 01.02 02.09 36.19 57.00                                  |  |
| 8                    | <b>Abraçadeira - 2 Canais</b><br><i>Abrazadera - 2 Canales</i><br>Clamp - 2 Grooves                | 9.313.4.977.001.4              | 6       | 8  | 8    | 8      | 8  |       |      |        |         | 01.02 02.06 02.09 02.25 17.01 36.19 52.02<br>57.00       |  |
| 9                    | <b>Arruela Ondulada</b><br><i>Arandela Ondulada</i><br>Spring Washer                               | 6.0216.03.1.0060               | 8       | 8  |      |        | 11 |       |      |        |         | 01.02 02.06 02.09 02.25 17.01 36.19 52.02<br>57.01 57.02 | 02.25 17.01 52.02 -> <br>229.09.143148 (01/94) |
|                      |  | 6.0216.03.1.0060               |         |    |      |        | 15 |       |      |        |         | 02.25 17.01 52.02  | -> 229.09.143296 (02/94)                       |

**Série 229**

**Tubulação de Injeção - Bomba Injetora DELPHI**  
*Tubería de Inyección - Bomba de Inyección DELPHI*  
 Fuel Injection Piping - DELPHI Fuel Injection Pump

| Item<br>Item<br>Item | Descrição<br>Descripción<br>Description   | Peça N°<br>Pieza N°<br>Part Nr | Motores |    |      |        |    |       |      |        |         | Engines  | Aplicação<br>Aplicación<br>Application         | Observações<br>Observaciones<br>Remarks |
|----------------------|---|--------------------------------|---------|----|------|--------|----|-------|------|--------|---------|--|--|---|
|                      |   |                                | D3      | D4 | TD-4 | TD-EC4 | D6 | D-EC6 | TD-6 | TDEC-6 | TBD-EC6 |  |  |   |
| 10                   | <b>Parafuso M6x25</b><br><i>Tornillo M6x25</i><br>Bolt M6x25                        | 6.0200.26.0.0625               | 8       | 8  | 8    | 8      | 11 |       |      |        |         | 01.02 02.06 02.09 02.25 17.01 36.19 52.02<br>57.00             |  |   |
| 11                   | <b>Abraçadeira - 1 Canal</b><br><i>Abrazadera - 1 Canal</i><br>Clamp - 1 Groove     | 9.324.4.977.012.4              | 6       |    |      |        | 6  |       |      |        |         | 02.06 02.25 17.01 52.02 57.01                                  |  |   |
| 12                   | <b>Abraçadeira - 3 Canais</b><br><i>Abrazadera - 3 Canales</i><br>Clamp - 3 Grooves | 9.205.0.977.004.4              | 2       | 4  | 4    | 4      | 4  |       |      |        |         | 01.02 02.06 02.09 02.25 17.01 36.19 52.02<br>57.00             | 02.25 17.01 52.02 -> <br>229.09.143148 (01/94) |   |
|                      |   | 9.205.0.977.004.4              |         |    |      |        | 8  |       |      |        |         | 02.25 17.01 52.02  | -> 229.09.143296 (02/94)                       |   |
| 13                   | <b>Porca</b><br><i>Tuerca</i><br>Nut  | 6.0210.05.4.0060               | 3       | 4  | 4    | 4      | 5  |       |      |        |         | 01.02 02.06 02.09 02.25 17.01 36.19 52.02<br>57.01 57.03 57.04 | 02.25 17.01 52.02 -> <br>229.09.143148 (01/94) |   |
|                      |   | 6.0210.05.4.0060               |         |    |      |        | 9  |       |      |        |         | 02.25 17.01 52.02  | -> 229.09.143296 (02/94)                       |   |
| 14                   | <b>Parafuso M6x30</b><br><i>Tornillo M6x30</i><br>Bolt M6x30                        | 6.0200.26.0.0630               |         |    |      |        | 4  |       |      |        |         | 02.25 17.01 52.02  | -> 229.09.143296 (02/94)                       |   |
| 15                   | <b>Parafuso M8x10</b><br><i>Tornillo M8x10</i><br>Bolt M8x10                        | 6.0200.26.0.0810               |         |    |      |        | 2  |       |      |        |         | 02.25 17.01 52.02  | -> 229.09.143296 (02/94)                       |   |

**Série 229**

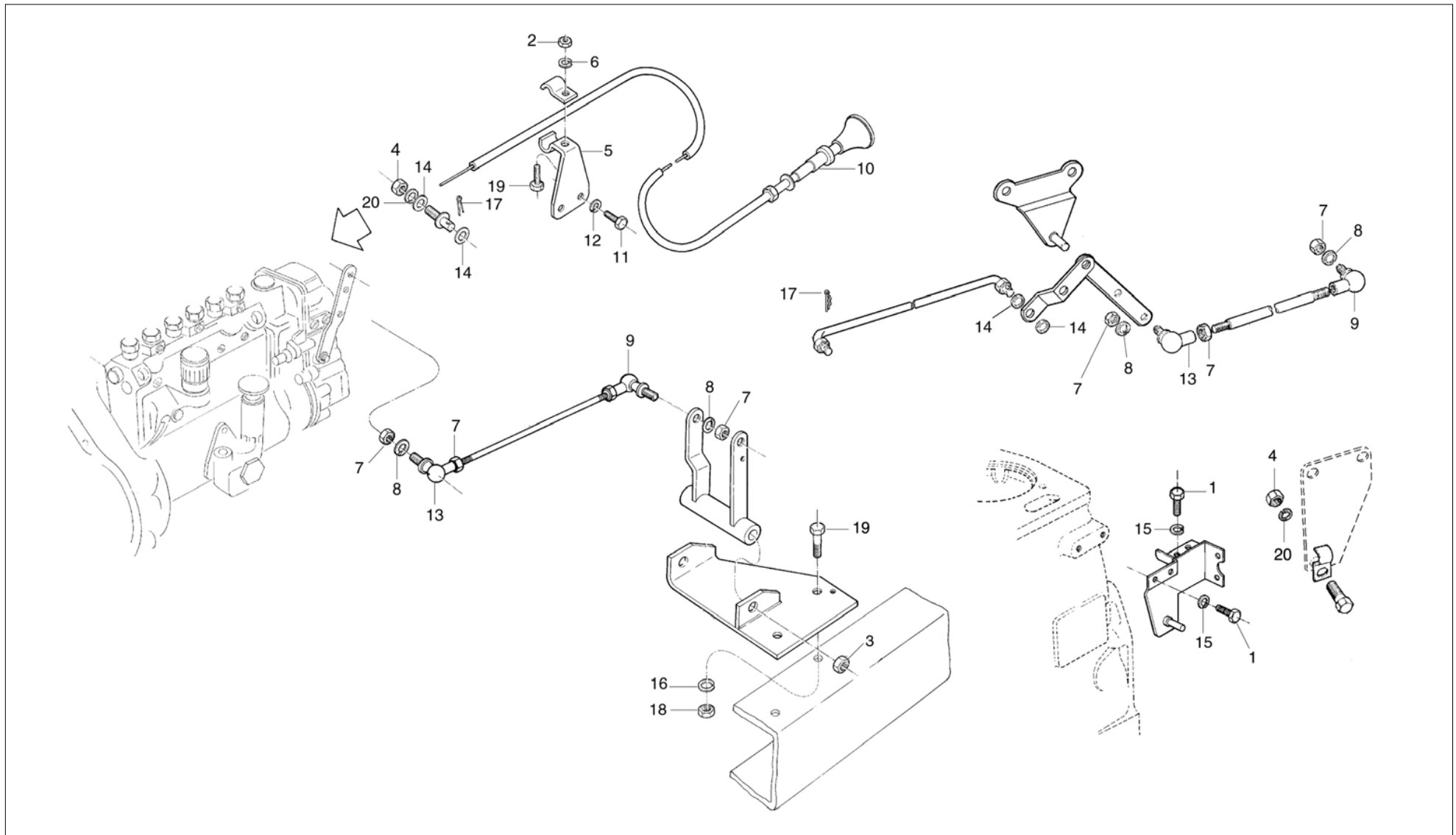
**Tubulação de Injeção - Bomba Injetora DELPHI**  
*Tubería de Inyección - Bomba de Inyección DELPHI*  
Fuel Injection Piping - DELPHI Fuel Injection Pump

**ANOTAÇÕES / ANOTACIONES / NOTES**



A NAVISTAR COMPANY

**MWM INTERNATIONAL**  
MOTORES



Série 229

Sistema de Aceleração  
Sistema de Aceleración  
Throttle System

| Item<br>Item<br>Item | Descrição<br>Descripción<br>Description                   | Peça N°<br>Pieza N°<br>Part Nr | Motores |    |      |        |    |       |      |        |         | Aplicação<br>Aplicación<br>Application  | Observações<br>Observaciones<br>Remarks |
|----------------------|---|--------------------------------|---------|----|------|--------|----|-------|------|--------|---------|---|---|
|                      |   |                                | D3      | D4 | TD-4 | TD-EC4 | D6 | D-EC6 | TD-6 | TDEC-6 | TBD-EC6 |   |   |
| 1                    | <b>Parafuso M10x20</b><br>Tornillo M10x20<br>Bolt M10x20  | 6.0200.26.0.1020               |         |    |      |        | 4  |       |      |        |         | 01.08   |   |
| 2                    | <b>Porca</b><br>Tuerca<br>Nut                             | 6.0210.05.4.0050               | 1       | 1  |      |        | 1  |       | 1    | 1      |         | 81.00 82.01 82.02 82.04 82.05 82.06 82.07<br>82.08 93.01 93.02 93.04 93.05 93.06 93.07<br>93.08 93.09 94.00 |   |
| 3                    | <b>Porca</b><br>Tuerca<br>Nut                             | 6.0210.05.4.0120               |         |    |      |        | 1  |       |      |        |         | 46.01   |   |
| 4                    | <b>Porca</b><br>Tuerca<br>Nut                             | 6.0210.05.4.0050               |         |    |      |        | 2  |       |      |        |         | 13.00 46.01   |   |
| 5                    | <b>Suporte</b><br>Soporte<br>Bracket                      | 9.225.0.632.004.4              | 1       | 1  |      |        | 1  |       | 1    | 1      |         | 81.00 82.01 82.02 82.04 82.05 82.06 82.07<br>82.08 93.01 93.02 93.04 93.05 93.06 93.07<br>93.08 93.09 94.00 |   |
| 6                    | <b>Arruela</b><br>Arandela<br>Washer                      | 6.0216.01.0.0050               | 1       | 1  |      |        | 1  |       | 1    | 1      |         | 81.00 82.01 82.02 82.04 82.05 82.06 82.07<br>82.08 93.01 93.02 93.04 93.05 93.06 93.07<br>93.08 93.09 94.00 |   |
| 7                    | <b>Porca</b><br>Tuerca<br>Nut                             | 6.0210.05.4.0060               |         |    |      |        | 3  |       |      |        |         | 13.00   |   |
| 8                    | <b>Arruela</b><br>Arandela<br>Washer                      | 6.0216.01.0.0060               |         |    |      |        | 2  |       |      |        |         | 13.00   |   |
| 9                    | <b>Articulação</b><br>Articulación<br>Linkage             | 6.0270.10.1.1010               |         |    |      |        | 1  |       |      |        |         | 13.00   |   |
| 10                   | <b>Cabo de Parada</b><br>Cabo de Parada<br>Stopping Cable | 9.0301.10.0.0388               | 1       |    |      |        |    |       |      |        |         | 82.01 93.01 93.02 94.01 94.02   | -> 229.03.036378 (07/88)                |
|                      |   | 9.0301.10.0.0463               |         | 1  |      |        |    |       |      |        |         | 81.03 82.02 93.03 93.04 94.03 94.04   | -> 229.04.174930 (06/88)                |
|                      |   | 9.0301.10.0.0655               |         |    |      |        | 1  |       | 1    | 1      |         | 82.04 82.05 82.06 82.07 82.08 93.05 93.06<br>93.07 93.08 93.09 94.05 94.06 94.07                            | -> 229.06.092959 (06/88)                |
| 11                   | <b>Parafuso M8x12</b><br>Tornillo M8x12<br>Bolt M8x12     | 6.0200.26.0.0812               | 2       | 2  |      |        | 2  |       | 2    | 2      |         | 81.00 82.01 82.02 82.04 82.05 82.06 82.07<br>82.08 93.01 93.02 93.04 93.05 93.06 93.07<br>93.08 93.09 94.00 |   |

Série 229

Sistema de Aceleração  
Sistema de Aceleración  
Throttle System

| Item<br>Item<br>Item | Descrição<br>Descripción<br>Description                                  | Peça N°<br>Pieza N°<br>Part Nr | Motores |    |      |        |    |       |      |        |         | Aplicação<br>Aplicación<br>Application  | Observações<br>Observaciones<br>Remarks |
|----------------------|--|--------------------------------|---------|----|------|--------|----|-------|------|--------|---------|---|---|
|                      |  |                                | D3      | D4 | TD-4 | TD-EC4 | D6 | D-EC6 | TD-6 | TDEC-6 | TBD-EC6 |   |   |
| 12                   | <b>Arruela</b><br><i>Arandela</i><br>Washer                              | 6.0216.01.0.0080               | 2       | 2  |      |        | 2  |       | 2    | 2      |         | 81.00 82.01 82.02 82.04 82.05 82.06 82.07<br>82.08 93.01 93.02 93.04 93.05 93.06 93.07<br>93.08 93.09 94.00 |   |
| 13                   | <b>Articulação</b><br><i>Articulación</i><br>Linkage                     | 6.0270.10.1.0010               |         |    |      |        | 1  |       |      |        |         | 13.00   |   |
| 14                   | <b>Arruela Lisa</b><br><i>Arandela Lisa</i><br>Flat Washer               | 6.0215.01.0.0064               |         |    |      |        | 4  |       |      |        |         | 13.00 46.01   |   |
| 15                   | <b>Arruela de Pressão</b><br><i>Arandela de Presión</i><br>Spring Washer | 6.0216.01.0.0100               |         |    |      |        | 4  |       |      |        |         | 01.08   |   |
| 16                   | <b>Arruela</b><br><i>Arandela</i><br>Washer                              | 6.0216.01.0.0080               |         |    |      |        | 2  |       |      |        |         | 46.01   |   |
| 17                   | <b>Clip</b><br><i>Clip</i><br>Clip                                       | 9.229.0.990.001.4              |         |    |      |        | 1  |       |      |        |         | 13.00   |   |
| 18                   | <b>Porca</b><br><i>Tuerca</i><br>Nut                                     | 6.0210.05.4.0080               |         |    |      |        | 2  |       |      |        |         | 46.01   |   |
| 19                   | <b>Parafuso M8x30</b><br><i>Tornillo M8x30</i><br>Bolt M8x30             | 6.0200.26.0.0830               |         |    |      |        | 2  |       |      |        |         | 46.01   |   |
| 20                   | <b>Arruela</b><br><i>Arandela</i><br>Washer                              | 6.0216.01.0.0050               |         |    |      |        | 2  |       |      |        |         | 13.00 46.01   |   |

Série 229

Sistema de Aceleração  
Sistema de Aceleración  
Throttle System

ANOTAÇÕES / ANOTACIONES / NOTES



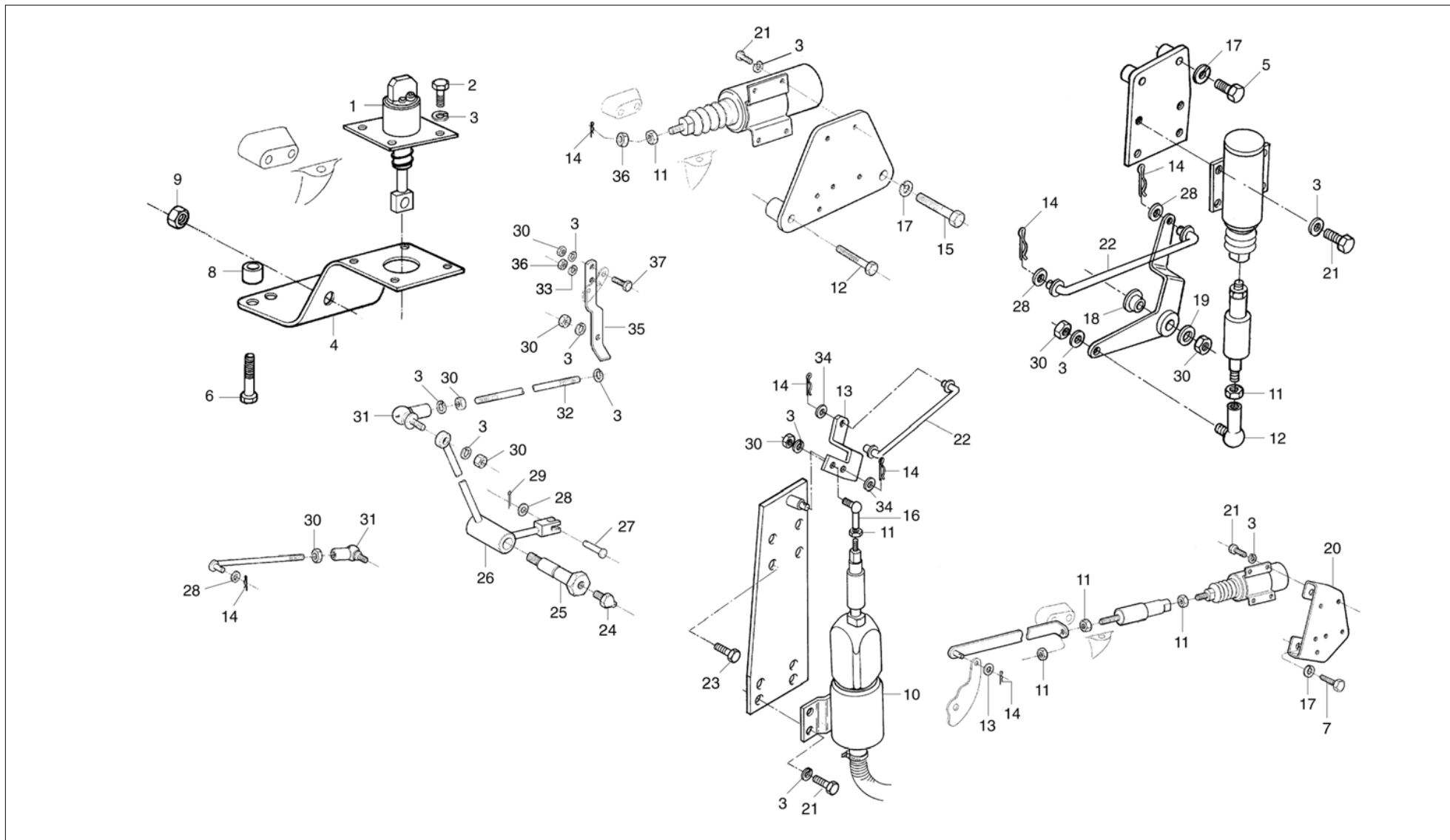
A NAVISTAR COMPANY

MWM INTERNATIONAL<sup>®</sup>  
MOTORES



Série 229

**Dispositivo de Parada**  
*Dispositivo de Parada*  
Engine Stop Device



Série 229

Dispositivo de Parada  
Dispositivo de Parada  
Engine Stop Device

| Item<br>Item<br>Item | Descrição<br>Descripción<br>Description                                  | Peça N°<br>Pieza N°<br>Part Nr | Motores |    |      |        |    |       |      |        |         | Aplicação<br>Aplicación<br>Application   | Observações<br>Observaciones<br>Remarks        |
|----------------------|--|--------------------------------|---------|----|------|--------|----|-------|------|--------|---------|--|--|
|                      |  |                                | D3      | D4 | TD-4 | TD-EC4 | D6 | D-EC6 | TD-6 | TDEC-6 | TBD-EC6 |  |  |
| 1                    | <b>Eletromagnético</b><br><i>Eletromagnético</i><br>Electromagnetic      | 9.0712.01.2.0002               | 1       | 1  |      |        | 1  |       | 1    | 1      |         | 40.02 41.00 47.00 81.00 82.01 82.02 82.04<br>82.07 82.08                               | 12 Volts                                       |
| 2                    | <b>Parafuso M6x12</b><br><i>Tornillo M6x12</i><br>Bolt M6x12             | 6.0200.26.0.0612               | 4       | 4  |      |        | 4  |       | 4    | 4      |         | 10.17 40.02 41.00 47.00 81.00 82.01 82.02<br>82.04 82.07 82.08                         |  |
| 3                    | <b>Arruela de Pressão</b><br><i>Arandela de Presión</i><br>Spring Washer | 6.0216.01.0.0060               | 11      | 11 |      |        | 11 |       | 11   | 11     | 11      | 40.02 41.00 47.00 81.00 82.01 82.02 82.04<br>82.07 82.08 93.06 93.08 93.09 93.10 93.12 |  |
|                      |  | 6.0216.01.0.0060               | 5       | 5  |      |        | 5  |       | 5    | 5      |         | 10.17 50.01 81.01 81.03 82.01 82.02 82.04<br>82.08 93.02 93.04 94.02 94.06 94.07       |  |
| 4                    | <b>Suporte</b><br><i>Soporte</i><br>Bracket                              | 9.229.0.634.002.4              | 1       | 1  |      |        | 1  |       | 1    | 1      |         | 40.02 41.00 47.00 81.00 82.01 82.02 82.04<br>82.07 82.08                               |  |
| 5                    | <b>Parafuso M10x20</b><br><i>Tornillo M10x20</i><br>Bolt M10x20          | 6.0200.26.0.1020               |         | 2  |      |        |    |       |      |        |         | 50.01  |  |
|                      | <b>Parafuso M10x35</b><br><i>Tornillo M10x35</i><br>Bolt M10x35          | 6.0200.26.0.1035               | 2       | 2  |      |        |    |       |      |        |         | 93.02 93.04  |  |
| 6                    | <b>Parafuso M8x35</b><br><i>Tornillo M8x35</i><br>Bolt M8x35             | 6.0200.26.0.0835               | 2       | 2  |      |        | 2  |       | 2    | 2      |         | 40.02 41.00 47.00 81.00 82.01 82.02 82.04<br>82.07 82.08                               |  |
| 7                    | <b>Parafuso M10x20</b><br><i>Tornillo M10x20</i><br>Bolt M10x20          | 6.0200.26.0.1020               |         | 2  |      |        | 2  |       | 2    |        | 2       | 93.06 93.08 93.09 93.10 93.12  | 93.08 93.09 93.10  -><br>229.06.093508 (08/88) |
| 8                    | <b>Distanciador</b><br><i>Distanciador</i><br>Extender                   | 9.225.0.330.011.4              | 2       | 2  |      |        | 2  |       |      |        |         | 81.01 81.03 82.01 82.02 82.04  |  |
| 9                    | <b>Porca</b><br><i>Tuerca</i><br>Nut                                     | 6.0210.05.4.0080               | 1       | 1  |      |        | 1  |       | 1    | 1      |         | 40.02 41.00 47.00 81.00 82.01 82.02 82.04<br>82.07 82.08                               |  |
| 10                   | <b>Solenóide</b><br><i>Solenóide</i><br>Solenoid                         | 9.0712.01.2.0012               | 1       | 1  |      |        | 1  |       | 1    | 1      |         | 81.01 81.03 82.01 82.02 82.04 82.08 94.02<br>94.06 94.07                               |  |

Série 229

Dispositivo de Parada  
Dispositivo de Parada  
Engine Stop Device

| Item<br>Item<br>Item | Descrição<br>Descripción<br>Description                                    | Peça N°<br>Pieza N°<br>Part Nr | Motores |    |      |        |    |       |      |        |         | Aplicação<br>Aplicación<br>Application  | Observações<br>Observaciones<br>Remarks        |
|----------------------|--|--------------------------------|---------|----|------|--------|----|-------|------|--------|---------|---|--|
|                      |  |                                | D3      | D4 | TD-4 | TD-EC4 | D6 | D-EC6 | TD-6 | TDEC-6 | TBD-EC6 |   |  |
| 11                   | <b>Porca</b><br><i>Tuerca</i><br>Nut                                       | 9.229.0.360.003.4              | 2       | 2  |      |        | 4  |       | 3    |        | 3       | 10.17 50.01 93.02 93.04 93.06 93.08 93.09<br>93.10 93.12  |  |
|                      |  | 9.229.0.360.003.4              | 1       | 1  |      |        | 1  |       | 1    | 1      |         | 81.01 81.03 82.01 82.02 82.04 82.08 94.02<br>94.06 94.07  |  |
| 12                   | <b>Parafuso M8x45</b><br><i>Tornillo M8x45</i><br>Bolt M8x45               | 6.0200.26.0.0845               |         |    |      |        |    |       | 1    |        |         | 93.08 93.09 93.10   | ->  229.06.093507 (07/88)                      |
| 13                   | <b>Alavanca</b><br><i>Palanca</i><br>Lever                                 | 9.229.0.640.016.4              | 1       | 1  |      |        | 1  |       | 1    | 1      |         | 81.01 81.03 82.01 82.02 82.04 82.08 94.02<br>94.06 94.07  |  |
| 14                   | <b>Clip</b><br><i>Clip</i><br>Clip   | 9.229.0.990.001.4              | 2       | 2  |      |        | 1  |       | 1    |        | 1       | 10.17 50.01 93.02 93.04 93.06 93.08 93.09<br>93.10 93.12  |  |
|                      |  | 9.229.0.990.001.4              | 3       | 3  |      |        | 3  |       | 3    | 3      |         | 81.01 81.03 82.01 82.02 82.04 82.08 94.02<br>94.06 94.07  |  |
| 15                   | <b>Parafuso M10x50</b><br><i>Tornillo M10x50</i><br>Bolt M10x50            | 6.0200.26.0.1050               |         |    |      |        |    |       | 1    |        |         | 93.08 93.09 93.10   | ->  229.06.093507 (07/88)                      |
| 16                   | <b>Articulação Angular</b><br><i>Articulación Angular</i><br>Angle Linkage | 9.229.0.359.004.4              | 1       | 1  |      |        | 1  |       | 1    | 1      |         | 50.01 81.01 81.03 82.01 82.02 82.04 82.08<br>93.02 93.04 94.02 94.06 94.07                                  |  |
| 17                   | <b>Arruela de Pressão</b><br><i>Arandela de Presión</i><br>Spring Washer   | 6.0216.01.0.0100               | 2       | 2  |      |        | 2  |       | 2    |        | 2       | 50.01 93.02 93.04 93.06 93.08 93.09 93.10<br>93.12  |  |
| 18                   | <b>Bucha</b><br><i>Buje</i><br>Bush  | 9.229.0.331.002.4              | 1       | 1  |      |        |    |       |      |        |         | 50.01 93.02 93.04   |  |
| 19                   | <b>Arruela</b><br><i>Arandela</i><br>Washer                                | 9.229.0.340.001.4              | 1       | 1  |      |        |    |       |      |        |         | 50.01 93.02 93.04   |  |
| 20                   | <b>Suporte</b><br><i>Soporte</i><br>Bracket                                | 9.229.0.634.013.4              |         |    |      |        | 1  |       | 1    |        | 1       | 93.06 93.08 93.09 93.10 93.12   | 93.08 93.09 93.10  -><br>229.06.093508 (08/88) |
| 21                   | <b>Parafuso M6x10</b><br><i>Tornillo M6x10</i><br>Bolt M6x10               | 6.0200.26.0.0610               | 4       | 4  |      |        | 4  |       | 4    | 4      | 4       | 50.01 81.01 81.03 82.01 82.02 82.04 82.08<br>93.02 93.04 93.06 93.08 93.09 93.10 93.12<br>94.02 94.06 94.07 |  |

Série 229

Dispositivo de Parada  
Dispositivo de Parada  
Engine Stop Device

| Item<br>Item<br>Item | Descrição<br>Descripción<br>Description   | Peça N°<br>Pieza N°<br>Part Nr | Motores |    |      |        |    |       |      |        |         | Aplicação<br>Aplicación<br>Application   | Observações<br>Observaciones<br>Remarks |
|----------------------|---|--------------------------------|---------|----|------|--------|----|-------|------|--------|---------|--|---|
|                      |   |                                | D3      | D4 | TD-4 | TD-EC4 | D6 | D-EC6 | TD-6 | TDEC-6 | TBD-EC6 |  |   |
| 22                   | <b>Haste</b><br><i>Varilla</i><br>Stem  | 9.229.0.323.030.5              | 1       | 1  |      |        |    |       |      |        |         | 93.02 93.04  |   |
|                      |   | 9.229.0.323.032.5              | 1       | 1  |      |        | 1  |       | 1    | 1      |         | 81.01 81.03 82.01 82.02 82.04 82.08 94.02<br>94.06 94.07                         |   |
| 23                   | <b>Parafuso M8x12</b><br><i>Tornillo M8x12</i><br>Bolt M8x12                      | 6.0200.26.0.0812               | 2       | 2  |      |        | 2  |       | 2    | 2      |         | 10.17 81.01 81.02 81.03 81.04 81.05 82.01<br>82.02 82.04 82.08 94.02 94.06 94.07 |   |
| 24                   | <b>Engraxadeira</b><br><i>Grasera</i><br>Grease Fitting                           | 9.0390.03.5.0002               | 1       | 1  |      |        | 1  |       | 1    | 1      |         | 40.02 41.00 47.00 81.00 82.01 82.02 82.04<br>82.07 82.08                         |   |
| 25                   | <b>Parafuso de Articulação</b><br><i>Tornillo de Articulación</i><br>Linkage Bolt | 9.229.0.350.003.4              | 1       | 1  |      |        | 1  |       | 1    | 1      |         | 40.02 41.00 47.00 81.00 82.01 82.02 82.04<br>82.07 82.08                         |   |
| 26                   | <b>Alavanca de Articulação</b><br><i>Palanca de Articulación</i><br>Linkage Lever | 9.229.0.641.001.5              | 1       | 1  |      |        | 1  |       | 1    | 1      |         | 40.02 41.00 47.00 81.00 82.01 82.02 82.04<br>82.07 82.08                         |   |
| 27                   | <b>Pino</b><br><i>Perno</i><br>Pin  | 9.232.0.310.004.4              | 1       | 1  |      |        | 1  |       | 1    | 1      |         | 40.02 41.00 47.00 81.00 82.01 82.02 82.04<br>82.07 82.08                         |   |
| 28                   | <b>Arruela Lisa</b><br><i>Arandela Lisa</i><br>Flat Washer                        | 6.0215.01.0.0064               | 1       | 1  |      |        | 1  |       | 1    | 1      |         | 10.17 40.02 41.00 47.00 81.00 82.01 82.02<br>82.04 82.07 82.08                   |   |
|                      |   | 6.0215.01.0.0064               |         | 2  |      |        |    |       |      |        |         | 50.01  |   |
| 29                   | <b>Cupilha</b><br><i>Pasador</i><br>Cotter Pin                                    | 9.0222.01.0.1713               | 1       | 1  |      |        | 1  |       | 1    | 1      |         | 40.02 41.00 47.00 81.00 82.01 82.02 82.04<br>82.07 82.08                         |   |
| 30                   | <b>Porca</b><br><i>Tuerca</i><br>Nut  | 6.0210.05.4.0060               | 2       | 2  |      |        | 2  |       | 2    | 2      |         | 10.17 40.02 41.00 47.00 50.01 81.00 82.01<br>82.02 82.04 82.07 82.08 93.02 93.04 |   |
| 31                   | <b>Articulação</b><br><i>Articulación</i><br>Linkage                              | 6.0270.10.1.0010               | 1       | 1  |      |        | 1  |       | 1    | 1      |         | 10.17 40.02 41.00 47.00 81.00 82.01 82.02<br>82.04 82.07 82.08                   |   |
| 32                   | <b>Haste Regulável</b><br><i>Varilla Regulável</i><br>Adjustable Stem             | 9.232.0.320.069.4              | 1       | 1  |      |        | 1  |       | 1    | 1      |         | 40.02 41.00 47.00 81.00 82.01 82.02 82.04<br>82.07 82.08                         |   |

Série 229

**Dispositivo de Parada**  
*Dispositivo de Parada*  
 Engine Stop Device

| Item<br>Item<br>Item | Descrição<br>Descripción<br>Description                                  | Peça N°<br>Pieza N°<br>Part Nr | Motores |    |      | Motores |    |       | Engines |        |         | Aplicação<br>Aplicación<br>Application                         | Observações<br>Observaciones<br>Remarks |
|----------------------|--|--------------------------------|---------|----|------|---------|----|-------|---------|--------|---------|--|---|
|                      |  |                                | D3      | D4 | TD-4 | TD-EC4  | D6 | D-EC6 | TD-6    | TDEC-6 | TBD-EC6 |  |   |
| 33                   | <b>Arruela de Pressão</b><br><i>Arandela de Presión</i><br>Spring Washer | 6.0216.01.0.0050               | 1       | 1  |      |         | 1  |       | 1       | 1      |         | 40.02 41.00 47.00 81.00 82.01 82.02 82.04<br>82.07 82.08       |   |
| 34                   | <b>Arruela Lisa</b><br><i>Arandela Lisa</i><br>Flat Washer               | 6.0215.01.0.0064               | 3       | 3  |      |         | 3  |       | 3       | 3      |         | 81.01 81.03 82.01 82.02 82.04 82.08 93.02<br>93.04 94.06 94.07 |   |
| 35                   | <b>Braço de Alavanca</b><br><i>Brazo de la Palanca</i><br>Lever          | 9.229.0.650.006.4              | 1       | 1  |      |         | 1  |       | 1       | 1      |         | 40.02 41.00 47.00 81.00 82.01 82.02 82.04<br>82.07 82.08       |   |
| 36                   | <b>Porca</b><br><i>Tuerca</i><br>Nut                                     | 6.0210.05.4.0050               | 1       | 1  |      |         | 1  |       | 1       | 1      |         | 40.02 41.00 47.00 81.00 82.01 82.02 82.04<br>82.07 82.08       |   |
| 37                   | <b>Parafuso M6x16</b><br><i>Tornillo M6x16</i><br>Bolt M6x16             | 6.0200.26.0.0616               | 1       | 1  |      |         | 1  |       | 1       | 1      |         | 40.02 41.00 47.00 81.00 82.01 82.02 82.04<br>82.07 82.08       |   |

Série 229

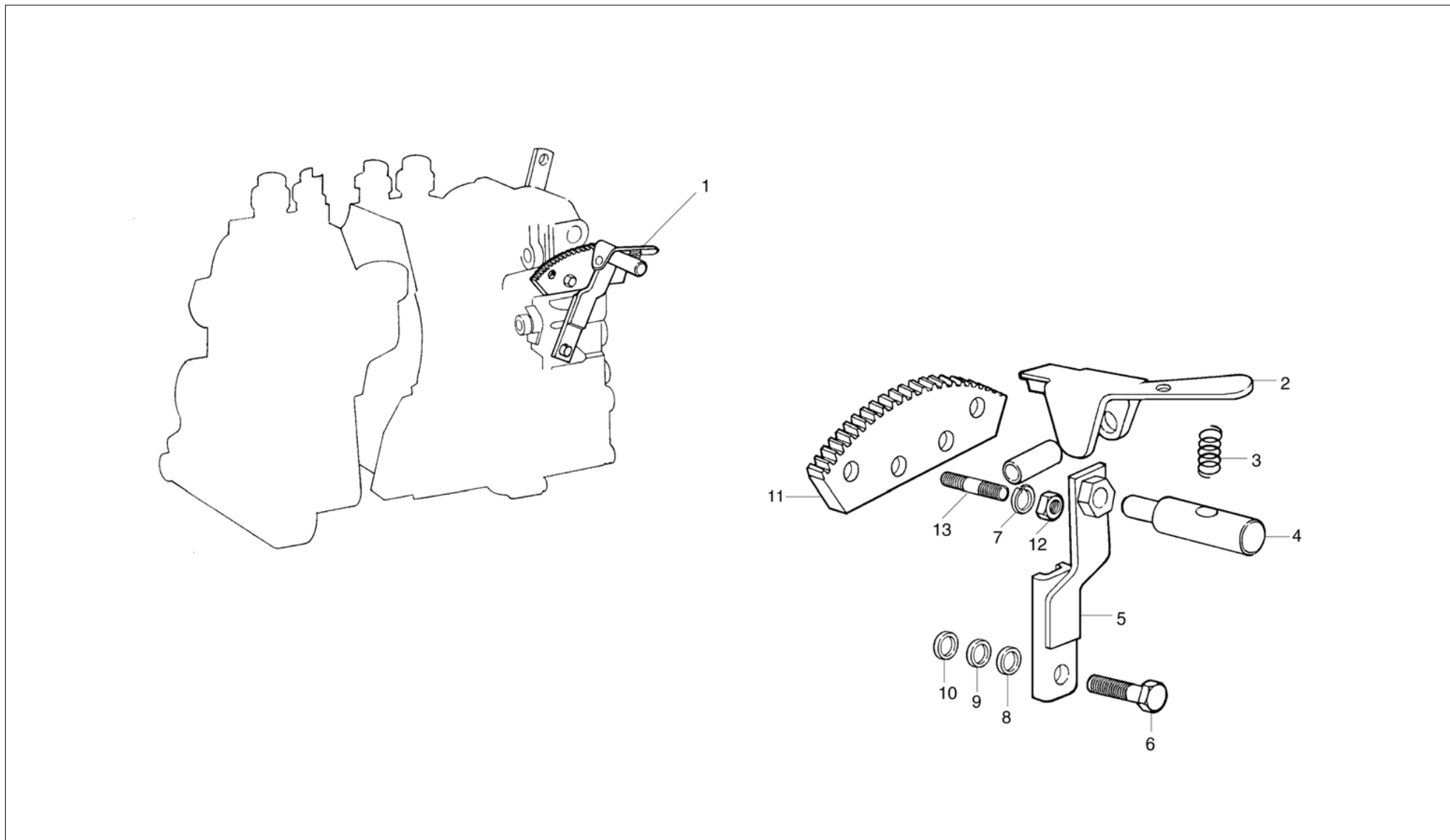
**Dispositivo de Parada**  
*Dispositivo de Parada*  
Engine Stop Device

**ANOTAÇÕES / ANOTACIONES / NOTES**



**MWM INTERNATIONAL<sup>®</sup>**  
**MOTORES**

A NAVISTAR COMPANY



Série 229

Regulagem de Rotação por Setor  
Regulaje de Rotación por Sector  
Speed Adjustment by Sector

| Item<br>Item<br>Item | Descrição<br>Descripción<br>Description                                    | Peça N°<br>Pieza N°<br>Part Nr | Motores |    |      |        |    |       |      |        |         | Aplicação<br>Aplicación<br>Application  | Observações<br>Observaciones<br>Remarks |
|----------------------|--|--------------------------------|---------|----|------|--------|----|-------|------|--------|---------|---|---|
|                      |  |                                | D3      | D4 | TD-4 | TD-EC4 | D6 | D-EC6 | TD-6 | TDEC-6 | TBD-EC6 |   |   |
| 1                    | <b>Setor Dentado</b><br><i>Sector dentado</i><br>Toothed Sector            | 6.305.0.722.017.7              | 1       | 1  |      |        | 1  |       | 1    | 1      |         | 82.01 82.02 82.04 82.05 82.06 82.07 82.08<br>93.01 93.02 93.03 93.04 93.05 93.06 93.07<br>93.08 93.09 93.10             |   |
| 2                    | <b>Trinco</b><br><i>Pestillo</i><br>Latch                                  | 6.300.0.649.001.5              | 1       | 1  |      |        | 1  |       | 1    | 1      |         | 82.01 82.02 82.04 82.05 82.06 82.07 82.08<br>93.01 93.02 93.03 93.04 93.05 93.06 93.07<br>93.08 93.09 93.10             |   |
| 3                    | <b>Mola</b><br><i>Resorte</i><br>Spring                                    | 6.0240.06.0.2750               | 1       | 1  |      |        | 1  |       | 1    | 1      |         | 82.01 82.02 82.04 82.05 82.06 82.07 82.08<br>93.01 93.02 93.03 93.04 93.05 93.06 93.07<br>93.08 93.09 93.10             |   |
| 4                    | <b>Pino</b><br><i>Perno</i><br>Pin   | 6.300.0.310.018.4              | 1       | 1  |      |        | 1  |       | 1    | 1      |         | 16.02 16.03 82.01 82.02 82.04 82.05 82.06<br>82.07 82.08 93.01 93.02 93.03 93.04 93.05<br>93.06 93.07 93.08 93.09 93.10 |   |
| 5                    | <b>Alavanca</b><br><i>Palanca</i><br>Lever                                 | 6.305.0.640.011.4              | 1       | 1  |      |        | 1  |       | 1    | 1      |         | 16.02 16.03 82.01 82.02 82.04 82.05 82.06<br>82.07 82.08 93.01 93.02 93.03 93.04 93.05<br>93.06 93.07 93.08 93.09 93.10 |   |
| 6                    | <b>Parafuso M6x16</b><br><i>Tornillo M6x16</i><br>Bolt M6x16               | 6.0200.26.0.0616               | 1       | 1  |      |        | 1  |       | 1    | 1      |         | 16.02 16.03 82.01 82.02 82.04 82.05 82.06<br>82.07 82.08 93.01 93.02 93.03 93.04 93.05<br>93.06 93.07 93.08 93.09 93.10 |   |
| 7                    | <b>Arruela de Vedação</b><br><i>Arandela de Vedación</i><br>Sealing Washer | 6.0216.01.0.0060               | 2       | 2  |      |        | 2  |       | 2    | 2      |         | 16.02 16.03 82.01 82.02 82.04 82.05 82.06<br>82.07 82.08 93.01 93.02 93.03 93.04 93.05<br>93.06 93.07 93.08 93.09 93.10 |   |
| 8                    | <b>Arruela</b><br><i>Arandela</i><br>Washer                                | 6.0690.72.5.5047               | 2       | 2  |      |        | 2  |       | 2    | 2      |         | 16.02 16.03 82.01 82.02 82.04 82.05 82.06<br>82.07 82.08 93.01 93.02 93.03 93.04 93.05<br>93.06 93.07 93.08 93.09 93.10 |   |
| 9                    | <b>Arruela</b><br><i>Arandela</i><br>Washer                                | 6.0690.72.5.7504               | 1       | 1  |      |        | 1  |       | 1    | 1      |         | 16.02 16.03 82.01 82.02 82.04 82.05 82.06<br>82.07 82.08 93.01 93.02 93.03 93.04 93.05<br>93.06 93.07 93.08 93.09 93.10 |   |
| 10                   | <b>Arruela</b><br><i>Arandela</i><br>Washer                                | 6.0690.72.5.5066               | 3       | 3  |      |        | 3  |       | 3    | 3      |         | 16.02 16.03 82.01 82.02 82.04 82.05 82.06<br>82.07 82.08 93.01 93.02 93.03 93.04 93.05<br>93.06 93.07 93.08 93.09 93.10 |   |
| 11                   | <b>Segmento</b><br><i>Segmento</i><br>Segment                              | 9.224.0.379.003.4              | 1       | 1  |      |        | 1  |       | 1    | 1      |         | 82.01 82.02 82.04 82.05 82.06 82.07 82.08<br>93.01 93.02 93.03 93.04 93.05 93.06 93.07<br>93.08 93.09 93.10             |   |



**Série 229**

**Regulagem de Rotação por Setor**  
*Regulaje de Rotación por Sector*  
 Speed Adjustment by Sector

| Item<br>Item<br>Item | Descrição<br>Descripción<br>Description        | Peça N°<br>Pieza N°<br>Part Nr | Motores |    |      |        |    |       |      |        |         | Engines | Aplicação                 |       |       |       |       |       |       |       |       | Observações<br>Observaciones<br>Remarks |       |       |       |       |       |       |  |
|----------------------|--|--------------------------------|---------|----|------|--------|----|-------|------|--------|---------|---------|---------------------------|-------|-------|-------|-------|-------|-------|-------|-------|---|-------|-------|-------|-------|-------|-------|--|
|                      |  |                                | D3      | D4 | TD-4 | TD-EC4 | D6 | D-EC6 | TD-6 | TDEC-6 | TBD-EC6 |         | Aplicación<br>Application |       |       |       |       |       |       |       |       |   |       |       |       |       |       |       |  |
| 12                   | <b>Porca</b><br><i>Tuerca</i><br>Nut           | 6.0210.05.4.0060               | 2       | 2  |      |        | 2  |       | 2    | 2      |         | 82.01   | 82.02                     | 82.04 | 82.05 | 82.06 | 82.07 | 82.08 | 93.01 | 93.02 | 93.03 | 93.04                                   | 93.05 | 93.06 | 93.07 | 93.08 | 93.09 | 93.10 |  |
| 13                   | <b>Prisioneiro</b><br><i>Espárrago</i><br>Stud | 6.0201.10.0.0615               | 2       | 2  |      |        | 2  |       | 2    | 2      |         | 82.01   | 82.02                     | 82.04 | 82.05 | 82.06 | 82.07 | 82.08 | 93.01 | 93.02 | 93.03 | 93.04                                   | 93.05 | 93.06 | 93.07 | 93.08 | 93.09 | 93.10 |  |

**ANOTAÇÕES / ANOTACIONES / NOTES**

---

---

---

---

---

---

---

---

---

---

---

---

---

---

---

---

---

---

---

---

---

---

---

---

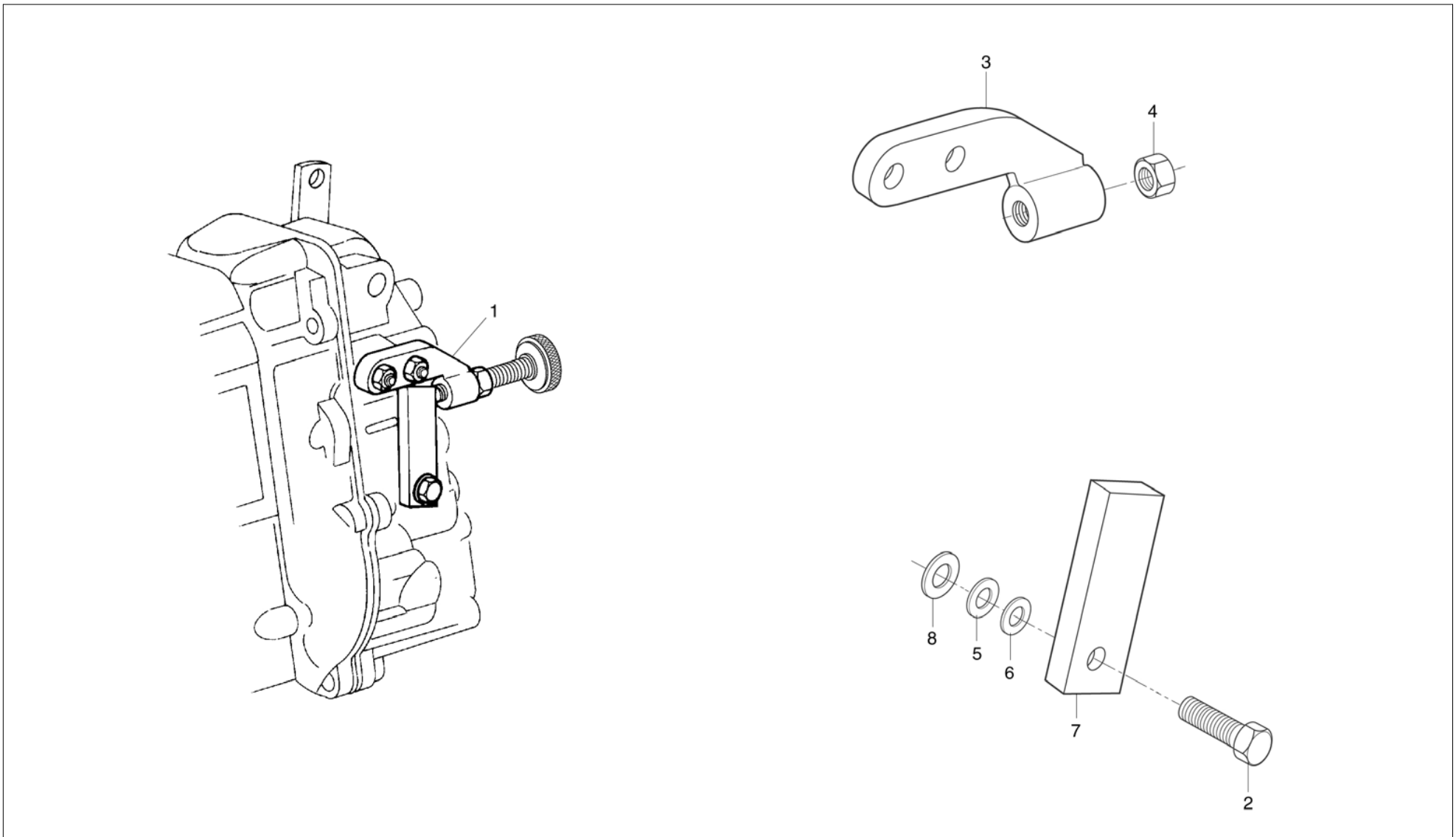


A NAVISTAR COMPANY

**MWM INTERNATIONAL**  
MOTORES

Série 229

**Micro Regulagem de Rotação**  
*Micro Regulaje de Rotación*  
Speed Micro Adjustment



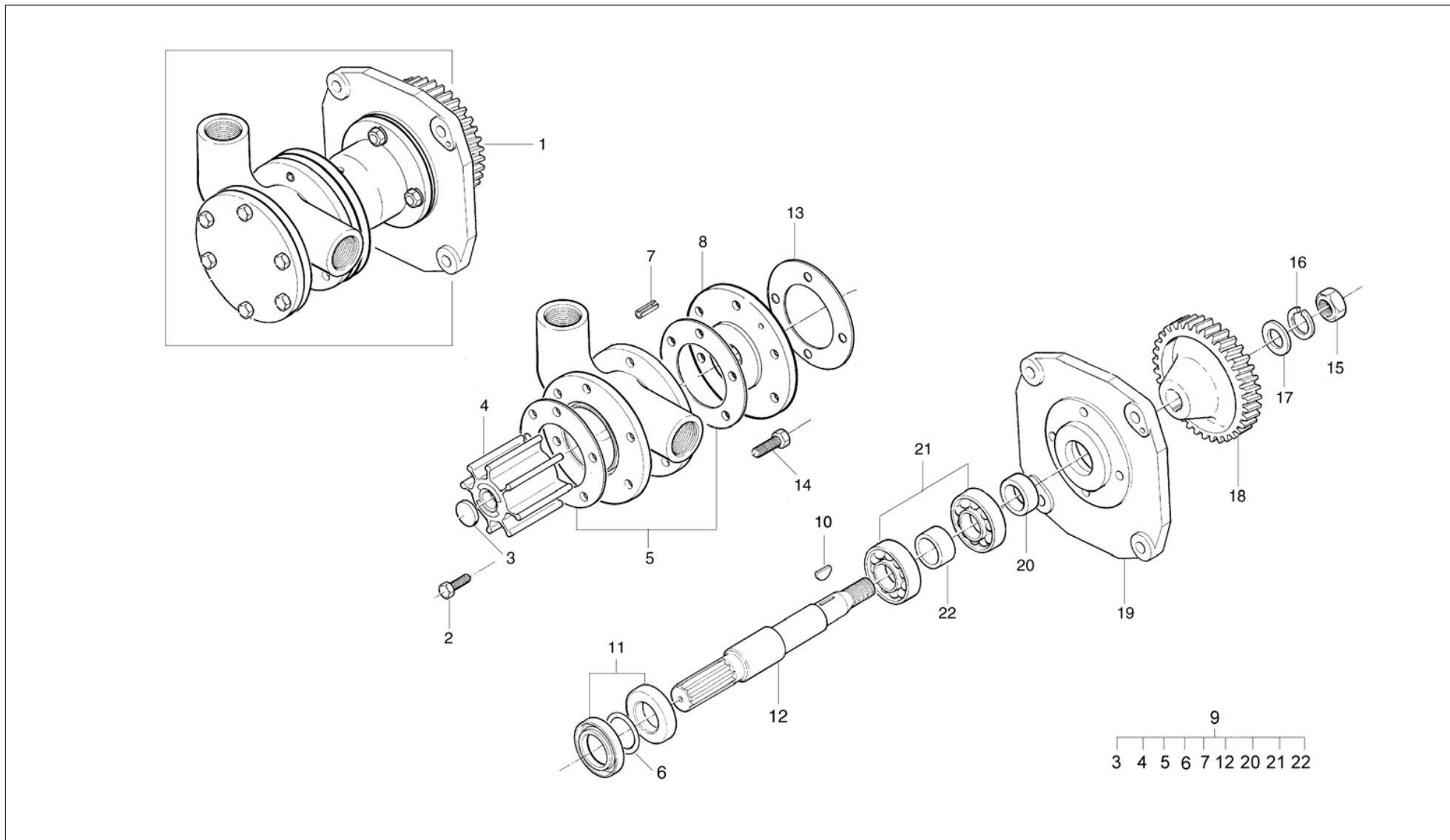
Série 229

**Micro Regulagem de Rotação**  
*Micro Regulaje de Rotación*  
 Speed Micro Adjustment

| Item<br>Item<br>Item | Descrição<br>Descripción<br>Description  | Peça N°<br>Pieza N°<br>Part Nr | Motores |    |      |        |    |       |      |        |         | Aplicação<br>Aplicación<br>Application | Observações<br>Observaciones<br>Remarks |
|----------------------|--|--------------------------------|---------|----|------|--------|----|-------|------|--------|---------|--|---|
|                      |  |                                | D3      | D4 | TD-4 | TD-EC4 | D6 | D-EC6 | TD-6 | TDEC-6 | TBD-EC6 |  |   |
| 1                    | <b>Micro Regulagem de Rotação</b><br><i>Micro Regulaje de Rotación</i><br>Speed Micro Adjustment | 6.305.0.722.017.7              | 1       | 1  |      |        | 1  |       | 1    | 1      |         | 81.00 94.00                            |   |
| 2                    | <b>Parafuso M6x20</b><br><i>Tornillo M6x20</i><br>Bolt M6x20                                     | 6.0200.26.0.0620               | 1       | 1  |      |        | 1  |       | 1    | 1      |         | 81.00 94.00                            |   |
| 3                    | <b>Suporte</b><br><i>Soporte</i><br>Bracket  | 9.225.0.632.001.4              | 1       | 1  |      |        | 1  |       | 1    | 1      |         | 81.00 94.00                            |   |
| 4                    | <b>Porca</b><br><i>Tuerca</i><br>Nut   | 6.0210.05.4.0080               | 1       | 1  |      |        | 1  |       | 1    | 1      |         | 81.00 94.00                            |   |
| 5                    | <b>Arruela</b><br><i>Arandela</i><br>Washer  | 6.0690.72.5.5047               | 2       | 2  |      |        | 2  |       | 2    | 2      |         | 81.00 94.00                            |   |
| 6                    | <b>Arruela</b><br><i>Arandela</i><br>Washer  | 6.0690.72.5.7504               | 1       | 1  |      |        | 1  |       | 1    | 1      |         | 81.00 94.00                            |   |
| 7                    | <b>Alavanca</b><br><i>Palanca</i><br>Lever   | 6.308.0.640.003.4              | 1       | 1  |      |        | 1  |       | 1    | 1      |         | 81.00 94.00                            |   |
| 8                    | <b>Arruela</b><br><i>Arandela</i><br>Washer  | 6.0690.72.5.5066               | 3       | 3  |      |        | 3  |       | 3    | 3      |         | 81.00 94.00                            |   |

Série 229

**Bomba Centrífuga Auto - Aspirante**  
*Bomba Centrífuga Auto - Aspirante*  
Self-Priming Centrifugal Pump



Série 229

**Bomba Centrífuga Auto - Aspirante**  
**Bomba Centrífuga Auto - Aspirante**  
**Self-Priming Centrifugal Pump**

| Item<br>Item<br>Item | Descrição<br>Descripción<br>Description   | Peça N°<br>Pieza N°<br>Part Nr | Motores |    |      |        |    |       |      |        |         | Aplicação<br>Aplicación<br>Application                                     | Observações<br>Observaciones<br>Remarks   |
|----------------------|---|--------------------------------|---------|----|------|--------|----|-------|------|--------|---------|--|---|
|                      |   |                                | D3      | D4 | TD-4 | TD-EC4 | D6 | D-EC6 | TD-6 | TDEC-6 | TBD-EC6 |  |   |
| 1                    | <b>Bomba Centrífuga Auto Aspirante - Kit</b><br><i>Bomba Centrífuga Auto Aspirante - Kit</i><br>Self Priming Centrifugal Pump - Kit | 9.229.8.019.166.6              | 1       | 1  |      |        | 1  |       | 1    | 1      |         | 93.02 93.04 93.06 93.07 93.08 93.09 93.10<br>93.13 94.02 94.04 94.06 94.07 |   |
|                      |   | 9.229.8.019.167.6              |         |    |      |        |    |       |      |        | 1       | 93.11 93.12  |   |
| 2                    | <b>Parafuso M6x16</b><br><i>Tornillo M6x16</i><br>Bolt M6x16  | 6.0200.26.0.0616               | 6       | 6  |      |        | 6  |       | 6    |        | 6       | 93.00 94.00  | ->  229.03.050256 (07/94)<br>->  229.04.351479 (07/94)<br>->  229.06.145324 (05/94) |
| 3                    | <b>Tampão</b><br><i>Tapón</i><br>Plug   | 9.229.0.471.013.4              | 1       | 1  |      |        | 1  |       | 1    |        | 1       | 93.00 94.00  | ->  229.03.050256 (07/94)<br>->  229.04.351479 (07/94)<br>->  229.06.145324 (05/94) |
| 4                    | <b>Rotor - 10 Palhetas Grande</b><br><i>Rotor - 10 Púa Grande</i><br>Rotor - 10 Sin Large   | 9.229.0.890.003.4              | 1       | 1  |      |        | 1  |       | 1    | 1      | 1       | 93.00 94.00  | ->  229.03.050256 (07/94)<br>->  229.04.351479 (07/94)<br>->  229.06.145324 (05/94) |
|                      | <b>Rotor - 10 Palhetas Pequena</b><br><i>Rotor - 10 Púa Pequena</i><br>Rotor - 10 Sin Short   | 9.229.0.890.004.4              | 1       | 1  |      |        | 1  |       | 1    |        | 1       | 93.00 94.00  | -> 229.03.050257 (07/94)<br> -> 229.04.351480 (07/94)<br> -> 229.06.145325 (05/94)  |
| 5                    | <b>Junta</b><br><i>Empaque</i><br>Gasket  | 9.229.0.853.094.4              | 2       | 2  |      |        | 2  |       | 2    |        | 2       | 93.00 94.00  | ->  229.03.050256 (07/94)<br>->  229.04.351479 (07/94)<br>->  229.06.145324 (05/94) |
| 6                    | <b>Anel de Vedação</b><br><i>Anillo de Vedación</i><br>O-Ring   | 6.0493.10.4.0203               | 1       | 1  |      |        | 1  |       | 1    |        | 1       | 93.00 94.00  | ->  229.03.050256 (07/94)<br>->  229.04.351479 (07/94)<br>->  229.06.145324 (05/94) |
| 7                    | <b>Pino Elástico</b><br><i>Perno Elástico</i><br>Dowel Pin  | 6.0220.15.0.0610               | 1       | 1  |      |        | 1  |       | 1    |        | 1       | 93.00 94.00  | ->  229.03.050256 (07/94)<br>->  229.04.351479 (07/94)<br>->  229.06.145324 (05/94) |
| 8                    | <b>Flange</b><br><i>Brida</i><br>Flange   | 9.225.0.652.004.4              | 1       | 1  |      |        | 1  |       | 1    |        | 1       | 93.00 94.00  | ->  229.03.050256 (07/94)<br>->  229.04.351479 (07/94)<br>->  229.06.145324 (05/94) |
| 9                    | <b>Jogo de Reparo</b><br><i>Juego de Reparo</i><br>Repair Kit   | 9.229.0.019.014.7              | 1       | 1  |      |        | 1  |       | 1    |        | 1       | 93.00 94.00  | ->  229.03.050256 (07/94)<br>->  229.04.351479 (07/94)<br>->  229.06.145324 (05/94) |

Série 229

**Bomba Centrífuga Auto - Aspirante**  
**Bomba Centrífuga Auto - Aspirante**  
**Self-Priming Centrifugal Pump**

| Item<br>Item<br>Item | Descrição<br>Descripción<br>Description                           | Peça N°<br>Pieza N°<br>Part Nr | Motores |    |      |        |    |       |      |        |         | Aplicação<br>Aplicación<br>Application | Observações<br>Observaciones<br>Remarks   |
|----------------------|---|--------------------------------|---------|----|------|--------|----|-------|------|--------|---------|--|---|
|                      |   |                                | D3      | D4 | TD-4 | TD-EC4 | D6 | D-EC6 | TD-6 | TDEC-6 | TBD-EC6 |  |   |
| 10                   | <b>Chaveta</b><br>Chaveta<br>Key                                  | 6.0235.20.0.4065               | 1       | 1  |      |        | 1  |       | 1    | 1      | 1       | 93.00 94.00                            |   |
| 11                   | <b>Retentor</b><br>Retén<br>Seal                                  | 9.0496.10.0.2251               | 2       | 2  |      |        | 2  |       | 2    |        | 2       | 93.00 94.00                            | ->  229.03.050256 (07/94)<br>->  229.04.351479 (07/94)<br>->  229.06.145324 (05/94) |
| 12                   | <b>Eixo</b><br>Eje<br>Shaft                                       | 9.229.0.300.001.4              | 1       | 1  |      |        | 1  |       | 1    |        | 1       | 93.00 94.00                            |   |
| 13                   | <b>Junta</b><br>Empaque<br>Gasket                                 | 9.225.0.850.001.4              | 1       | 1  |      |        | 1  |       | 1    |        | 1       | 93.00 94.00                            | ->  229.03.050256 (07/94)<br>->  229.04.351479 (07/94)<br>->  229.06.145324 (05/94) |
|                      |   | 9.229.0.853.108.4              | 1       | 1  |      |        | 1  |       | 1    | 1      | 1       | 93.00 94.00                            | > 229.03.050257 (07/94)<br> > 229.04.351480 (07/94)<br> > 229.06.145325 (05/94)     |
| 14                   | <b>Parafuso M6x20</b><br>Tornillo M6x20<br>Bolt M6x20             | 6.0200.26.0.0620               | 6       | 6  |      |        | 6  |       | 6    |        | 6       | 93.00 94.00                            | ->  229.03.050256 (07/94)<br>->  229.04.351479 (07/94)<br>->  229.06.145324 (05/94) |
| 15                   | <b>Porca</b><br>Tuerca<br>Nut                                     | 6.0210.05.4.0120               | 1       | 1  |      |        | 1  |       | 1    | 1      | 1       | 93.00 94.00                            |   |
| 16                   | <b>Arruela de Pressão</b><br>Arandela de Presión<br>Spring Washer | 6.0216.01.0.0120               | 1       | 1  |      |        | 1  |       | 1    | 1      | 1       | 93.00 94.00                            |   |
| 17                   | <b>Arruela Lisa</b><br>Arandela Lisa<br>Flat Washer               | 6.0215.01.0.0130               | 1       | 1  |      |        | 1  |       | 1    | 1      | 1       | 93.00 94.00                            |   |
| 18                   | <b>Engrenagem</b><br>Engranaje<br>Gear                            | 9.225.0.371.001.4              | 1       | 1  |      |        | 1  |       | 1    | 1      | 1       | 93.00 94.00                            |   |
| 19                   | <b>Tampa</b><br>Tapa<br>Cover                                     | 9.229.0.787.017.4              | 1       | 1  |      |        | 1  |       | 1    | 1      | 1       | 93.00 94.00                            |   |

**Série 229**

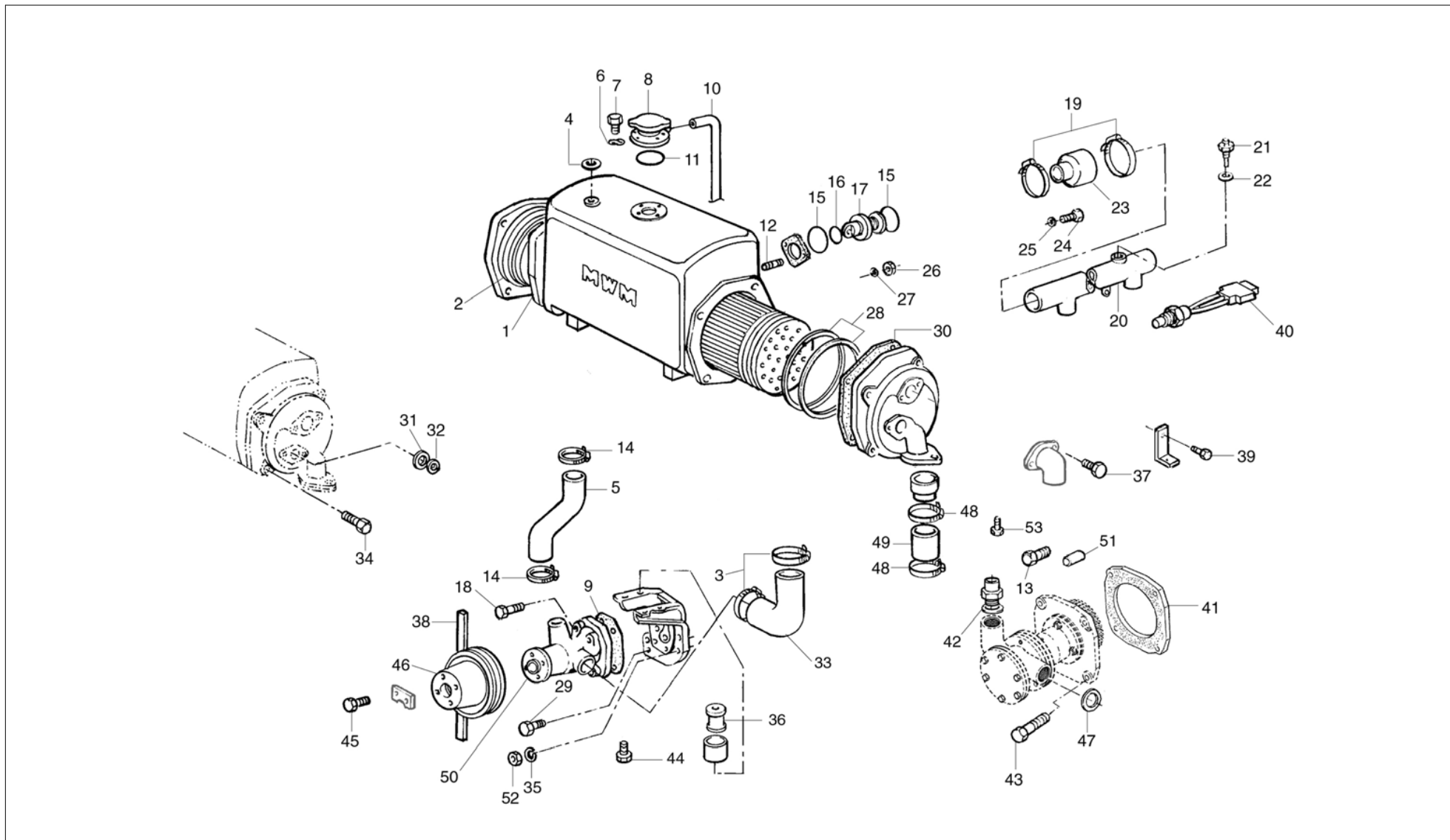
**Bomba Centrífuga Auto - Aspirante**  
*Bomba Centrífuga Auto - Aspirante*  
 Self-Priming Centrifugal Pump

| Item<br>Item<br>Item | Descrição<br>Descripción<br>Description          | Peça N°<br>Pieza N°<br>Part Nr | Motores |    |      |         |    |       |         |        |         | Aplicação<br>Aplicación<br>Application | Observações<br>Observaciones<br>Remarks   |
|----------------------|--|--------------------------------|---------|----|------|---------|----|-------|---------|--------|---------|--|---|
|                      |  |                                | Motores |    |      | Engines |    |       | Engines |        |         |  |   |
|                      |  |                                | D3      | D4 | TD-4 | TD-EC4  | D6 | D-EC6 | TD-6    | TDEC-6 | TBD-EC6 |  |   |
| 20                   | <b>Anel</b><br><i>Anillo</i><br>Rings            | 9.225.0.340.002.4              | 1       | 1  |      |         | 1  |       | 1       |        | 1       | 93.00 94.00                            | ->  229.03.050256 (07/94)<br>->  229.04.351479 (07/94)<br>->  229.06.145324 (05/94) |
| 21                   | <b>Rolamento</b><br><i>Rodamiento</i><br>Bearing | 6.0320.05.3.6203               | 2       | 2  |      |         | 2  |       | 2       |        | 2       | 93.00 94.00                            | ->  229.03.050256 (07/94)<br>->  229.04.351479 (07/94)<br>->  229.06.145324 (05/94) |
| 22                   | <b>Anel</b><br><i>Anillo</i><br>Rings            | 9.225.0.340.022.4              | 1       | 1  |      |         | 1  |       | 1       | 1      | 1       | 93.00 94.00                            |   |



Série 229

Arrefecimento Indireto - Intercambiador Alto  
Enfriamiento Indirecto - Intercambiador Alto  
Indirect Cooling - High Position Heat Exchanger



**Série 229**

**Arrefecimento Indireto - Intercambiador Alto**  
*Enfriamiento Indirecto - Intercambiador Alto*  
 Indirect Cooling - High Position Heat Exchanger

| Item<br>Item<br>Item | Descrição<br>Descripción<br>Description                                    | Peça N°<br>Pieza N°<br>Part Nr | Motores |    |      |        |    |       |      |        |         | Aplicação<br>Aplicación<br>Application | Observações<br>Observaciones<br>Remarks |
|----------------------|--|--------------------------------|---------|----|------|--------|----|-------|------|--------|---------|--|---|
|                      |  |                                | D3      | D4 | TD-4 | TD-EC4 | D6 | D-EC6 | TD-6 | TDEC-6 | TBD-EC6 |  |   |
| 1                    | <b>Junta</b><br><i>Empaque</i><br>Gasket                                   | 9.229.8.853.156.4              | 1       | 1  |      |        | 1  |       |      |        |         | 93.01 93.03 93.05 94.01 94.03 94.05    |   |
| 2                    | <b>Anel de Vedação</b><br><i>Anillo de Vedación</i><br>O-Ring              | 6.0493.10.4.1405               | 1       | 1  |      |        | 1  |       |      |        |         | 93.01 93.03 93.05 94.01 94.03 94.05    |   |
| 3                    | <b>Abraçadeira</b><br><i>Abrazadera</i><br>Clamp                           | 9.0401.54.2.0038               | 2       | 2  |      |        | 2  |       |      |        |         | 93.01 93.03 93.05 94.01 94.03 94.05    |   |
| 4                    | <b>Arruela de Vedação</b><br><i>Arandela de Vedación</i><br>Sealing Washer | 6.0492.01.0.2227               | 1       | 1  |      |        | 1  |       |      |        |         | 93.01 93.03 93.05 94.01 94.03 94.05    |   |
| 5                    | <b>Mangueira</b><br><i>Manguera</i><br>Hose                                | 9.225.0.861.001.4              |         | 1  |      |        | 1  |       |      |        |         | 93.03 93.05 94.03 94.05                |   |
| 6                    | <b>Arruela Ondulada</b><br><i>Arandela Ondulada</i><br>Spring Washer       | 6.0216.03.1.0060               | 4       | 4  |      |        | 4  |       |      |        |         | 93.01 93.03 93.05 94.01 94.03 94.05    |   |
| 7                    | <b>Parafuso M6x12</b><br><i>Tornillo M6x12</i><br>Bolt M6x12               | 6.0200.26.0.0612               | 4       | 4  |      |        | 4  |       |      |        |         | 93.01 93.03 93.05 94.01 94.03 94.05    |   |
| 8                    | <b>Tampa</b><br><i>Tapa</i><br>Cover                                       | 6.0555.92.1.1301               | 1       | 1  |      |        | 1  |       |      |        |         | 93.01 93.03 93.05 94.01 94.03 94.05    |   |
| 9                    | <b>Junta</b><br><i>Empaque</i><br>Gasket                                   | 9.229.8.853.146.4              | 1       | 1  |      |        | 1  |       |      |        |         | 93.01 93.03 93.05 94.01 94.03 94.05    |   |
| 10                   | <b>Mangueira</b><br><i>Manguera</i><br>Hose                                | 9.229.0.861.077.4              | 1       | 1  |      |        | 1  |       |      |        |         | 93.01 93.03 93.05 94.01 94.03 94.05    |   |
| 11                   | <b>Anel de Vedação</b><br><i>Anillo de Vedación</i><br>O-Ring              | 6.0493.10.0.0324               | 1       | 1  |      |        | 1  |       |      |        |         | 93.01 93.03 93.05 94.01 94.03 94.05    |   |

Série 229

Arrefecimento Indireto - Intercambiador Alto  
 Enfriamiento Indirecto - Intercambiador Alto  
 Indirect Cooling - High Position Heat Exchanger

| Item<br>Item<br>Item | Descrição<br>Descripción<br>Description                                    | Peça N°<br>Pieza N°<br>Part Nr | Motores |    |      |        |    |       |      |        |         | Aplicação<br>Aplicación<br>Application | Observações<br>Observaciones<br>Remarks  |
|----------------------|--|--------------------------------|---------|----|------|--------|----|-------|------|--------|---------|--|--|
|                      |  |                                | D3      | D4 | TD-4 | TD-EC4 | D6 | D-EC6 | TD-6 | TDEC-6 | TBD-EC6 |  |  |
| 12                   | <b>Prisioneiro</b><br><i>Espárrago</i><br>Stud                             | 6.0201.10.0.1020               | 2       | 2  |      |        | 2  |       |      |        |         | 93.01 93.03 93.05 94.01 94.03 94.05    |  |
| 13                   | <b>Parafuso M10X25</b><br><i>Tornillo M10X25</i><br>Bolt M10X25            | 6.0200.26.0.1025               | 2       | 2  |      |        | 2  |       |      |        |         | 93.01 93.03 93.05 94.01 94.03 94.05    |  |
| 14                   | <b>Abraçadeira</b><br><i>Abrazadera</i><br>Clamp                           | 9.0401.54.2.0032               | 2       | 2  |      |        | 2  |       |      |        |         | 93.01 93.03 93.05 94.01 94.03 94.05    |  |
| 15                   | <b>Arruela de Vedação</b><br><i>Arandela de Vedación</i><br>Sealing Washer | 9.0492.06.3.0591               | 2       | 2  |      |        | 2  |       |      |        |         | 93.01 93.03 93.05 94.01 94.03 94.05    |  |
| 16                   | <b>Anel de Vedação</b><br><i>Anillo de Vedación</i><br>O-Ring              | 9.229.0.861.079.4              | 1       | 1  |      |        | 1  |       |      |        |         | 93.01 93.03 93.05 94.01 94.03 94.05    |  |
| 17                   | <b>Termostato</b><br><i>Termostato</i><br>Thermostat                       | 9.0525.01.0.0011               | 1       | 1  |      |        | 1  |       |      |        |         | 93.01 93.03 93.05 94.01 94.03 94.05    | -> 229.03.021753 (05/86)<br> -> 229.04.109118 (03/86)<br> -> 229.06.060699 (06/86)                     |
| 18                   | <b>Parafuso M8x35</b><br><i>Tornillo M8x35</i><br>Bolt M8x35               | 6.0200.26.0.0835               | 4       | 4  |      |        | 4  |       |      |        |         | 93.03 93.05 94.03 94.05                |  |
| 19                   | <b>Abraçadeira</b><br><i>Abrazadera</i><br>Clamp                           | 9.0401.54.2.0038               | 2       | 2  |      |        | 2  |       |      |        |         | 93.01 93.03 93.05 94.01 94.03 94.05    |  |
| 20                   | <b>Tubo de Água</b><br><i>Caño de Agua</i><br>Water Pipe                   | 9.208.0.912.003.5              | 1       |    |      |        |    |       |      |        |         | 93.01 94.01                            | Com painel MA-33, MA-52 ou MB-02 / Con tablero MA-33, MA-52 o MB-02 / With panel MA-33, MA-52 or MB-02 |
|                      |  | 9.208.0.912.004.5              |         | 1  |      |        |    |       |      |        |         | 93.03 94.03                            | Com painel MA-33, MA-52 ou MB-02 / Con tablero MA-33, MA-52 o MB-02 / With panel MA-33, MA-52 or MB-02 |
|                      |  | 9.208.0.912.006.5              |         |    |      |        | 1  |       |      |        |         | 93.05 94.05                            | Com painel MA-33, MA-52 ou MB-02 / Con tablero MA-33, MA-52 o MB-02 / With panel MA-33, MA-52 or MB-02 |

Série 229

**Arrefecimento Indireto - Intercambiador Alto**  
*Enfriamiento Indirecto - Intercambiador Alto*  
 Indirect Cooling - High Position Heat Exchanger

| Item<br>Item<br>Item | Descrição<br>Descripción<br>Description                                    | Peça N°<br>Pieza N°<br>Part Nr | Motores |    |      |        |    |       |      |        |         | Aplicação<br>Aplicación<br>Application | Observações<br>Observaciones<br>Remarks |
|----------------------|--|--------------------------------|---------|----|------|--------|----|-------|------|--------|---------|--|---|
|                      |  |                                | D3      | D4 | TD-4 | TD-EC4 | D6 | D-EC6 | TD-6 | TDEC-6 | TBD-EC6 |  |   |
| 20                   | <b>Tubo de Água</b>  | 9.225.0.912.004.5              |         |    |      |        | 1  |       |      |        |         | 93.05 94.05                            |   |
|                      | <i>Caño de Agua</i><br>Water Pipe  | 9.225.0.912.007.5              |         | 1  |      |        |    |       |      |        |         | 93.03 94.03                            |   |
| 21                   | <b>Sensor</b><br><i>Sensor</i><br>Sensor                                   | 9.0569.50.9.0013               | 1       | 1  |      |        | 1  |       |      |        |         | 93.01 93.03 93.05 94.01 94.03 94.05    |   |
| 22                   | <b>Arruela de Vedação</b><br><i>Arandela de Vedación</i><br>Sealing Washer | 9.0492.11.0.1418               | 1       | 1  |      |        | 1  |       |      |        |         | 93.01 93.03 93.05 94.01 94.03 94.05    |   |
| 23                   | <b>Mangueira</b><br><i>Manguera</i><br>Hose                                | 9.225.0.861.003.4              | 1       | 1  |      |        | 1  |       |      |        |         | 93.01 93.03 93.05 94.01 94.03 94.05    |   |
| 24                   | <b>Parafuso M8x20</b><br><i>Tornillo M8x20</i><br>Bolt M8x20               | 6.0200.26.0.0820               | 4       | 4  |      |        | 4  |       |      |        |         | 93.01 93.03 93.05 94.01 94.03 94.05    |   |
| 25                   | <b>Arruela Lisa</b><br><i>Arandela Lisa</i><br>Flat Washer                 | 6.0215.01.0.0084               | 4       | 4  |      |        | 4  |       |      |        |         | 93.01 93.03 93.05 94.01 94.03 94.05    |   |
| 26                   | <b>Porca</b><br><i>Tuerca</i><br>Nut                                       | 6.0210.05.4.0100               | 2       | 2  |      |        | 2  |       |      |        |         | 93.01 93.03 93.05 94.01 94.03 94.05    |   |
| 27                   | <b>Arruela Ondulada</b><br><i>Arandela Ondulada</i><br>Spring Washer       | 6.0216.03.1.0100               | 2       | 2  |      |        | 2  |       |      |        |         | 93.01 93.03 93.05 94.01 94.03 94.05    |   |
| 28                   | <b>Anel de Vedação</b><br><i>Anillo de Vedación</i><br>O-Ring              | 6.0493.10.4.1405               | 4       | 4  |      |        | 4  |       |      |        |         | 93.01 93.03 93.05 94.01 94.03 94.05    |   |
| 29                   | <b>Parafuso M8x30</b><br><i>Tornillo M8x30</i><br>Bolt M8x30               | 6.0200.26.0.0830               | 5       | 5  |      |        | 5  |       |      |        |         | 93.01 93.03 93.05 94.01 94.03 94.05    |   |
| 30                   | <b>Junta</b><br><i>Empaque</i><br>Gasket                                   | 9.229.8.853.156.4              | 2       | 2  |      |        | 2  |       |      |        |         | 93.01 93.03 93.05 94.01 94.03 94.05    |   |

Série 229

**Arrefecimento Indireto - Intercambiador Alto**  
*Enfriamiento Indirecto - Intercambiador Alto*  
 Indirect Cooling - High Position Heat Exchanger

| Item<br>Item<br>Item | Descrição<br>Descripción<br>Description   | Peça N°<br>Pieza N°<br>Part Nr | Motores |    |      |        |    |       |      |        |         | Aplicação<br>Aplicación<br>Application | Observações<br>Observaciones<br>Remarks   |
|----------------------|---|--------------------------------|---------|----|------|--------|----|-------|------|--------|---------|--|---|
|                      |   |                                | D3      | D4 | TD-4 | TD-EC4 | D6 | D-EC6 | TD-6 | TDEC-6 | TBD-EC6 |  |   |
| 31                   | <b>Arruela de Vedação</b><br><i>Arandela de Vedación</i><br>Sealing Washer                | 6.0492.01.5.4249               | 1       | 1  |      |        | 1  |       |      |        |         | 93.01 93.03 93.05 94.01 94.03 94.05    | Opção / Opción / Option<br>9.229.0.340.084.4  |
| 32                   | <b>Proteção de Zinco</b><br><i>Protección de Zinc</i><br>Zinc Shield                      | 6.1489.01.0.8044               | 1       | 1  |      |        | 1  |       |      |        |         | 93.01 93.03 93.05 94.01 94.03 94.05    |   |
| 33                   | <b>Mangueira</b><br><i>Manguera</i><br>Hose   | 9.225.0.861.002.4              |         | 1  |      |        | 1  |       |      |        |         | 93.03 93.05 94.03 94.05                |   |
| 34                   | <b>Parafuso M10x30</b><br><i>Tornillo M10x30</i><br>Bolt M10x30                           | 6.0200.26.0.1030               | 8       | 8  |      |        | 8  |       |      |        |         | 93.03 93.05 94.03 94.05                |   |
| 35                   | <b>Arruela de Pressão</b><br><i>Arandela de Presión</i><br>Spring Washer                  | 6.0216.01.0.0080               | 1       | 1  |      |        | 1  |       |      |        |         | 93.01 93.03 93.05 94.01 94.03 94.05    |   |
| 36                   | <b>Amortecedor de Vibrações</b><br><i>Amortiguador de Vibraciones</i><br>Vibration Damper | 6.0650.01.0.0005               | 1       |    |      |        |    |       |      |        |         | 93.01 94.01                            |   |
| 37                   | <b>Parafuso M12x30</b><br><i>Tornillo M12x30</i><br>Bolt M12x30                           | 9.0200.24.2.1230               | 2       | 2  |      |        | 2  |       |      |        |         | 93.01 93.03 93.05 94.01 94.03 94.05    |   |
| 38                   | <b>Correia</b><br><i>Correa</i><br>Belt   | 9.0346.02.0.1240               | 1       | 1  |      |        | 1  |       |      |        |         | 93.01 93.03 93.05 94.01 94.03 94.05    |   |
| 39                   | <b>Parafuso M6x10</b><br><i>Tornillo M6x10</i><br>Bolt M6x10                              | 6.0203.30.0.0610               | 1       | 1  |      |        | 1  |       |      |        |         | 93.01 93.03 93.05 94.01 94.03 94.05    |   |
| 40                   | <b>Interruptor</b><br><i>Interruptor</i><br>Switch  | 9.0568.50.9.0133               | 1       | 1  |      |        | 1  |       |      |        |         | 93.01 93.03 93.05 94.01 94.03 94.05    | Com painel MA-33, MA-52 ou<br>MB-02 / Con tablero MA-33,<br>MA-52 o MB-02 / With panel<br>MA-33, MA-52 or MB-02 |
|                      |   | 9.229.8.012.009.7              | 1       | 1  |      |        | 1  |       |      |        |         | 93.01 93.03 93.05 94.01 94.03 94.05    |   |
| 41                   | <b>Junta</b><br><i>Empaque</i><br>Gasket  | 9.229.8.853.144.4              | 1       | 1  |      |        | 1  |       |      |        |         | 93.01 93.03 93.05 94.01 94.03 94.05    |   |

**Série 229**

**Arrefecimento Indireto - Intercambiador Alto**  
*Enfriamiento Indirecto - Intercambiador Alto*  
 Indirect Cooling - High Position Heat Exchanger

| Item<br>Item<br>Item | Descrição<br>Descripción<br>Description                                    | Peça N°<br>Pieza N°<br>Part Nr | Motores |    |      |        |    |       |      |        |         | Engines                             | Aplicação<br>Aplicación<br>Application | Observações<br>Observaciones<br>Remarks |
|----------------------|--|--------------------------------|---------|----|------|--------|----|-------|------|--------|---------|-------------------------------------|--|---|
|                      |  |                                | D3      | D4 | TD-4 | TD-EC4 | D6 | D-EC6 | TD-6 | TDEC-6 | TBD-EC6 |                                     |  |   |
| 42                   | <b>Arruela de Vedação</b><br><i>Arandela de Vedación</i><br>Sealing Washer | 6.0492.06.0.0262               | 1       | 1  |      |        | 1  |       |      |        |         | 93.01 93.03 93.05 94.01 94.03 94.05 |  |   |
| 43                   | <b>Parafuso M8x90</b><br><i>Tornillo M8x90</i><br>Bolt M8x90               | 6.0200.26.0.0890               | 2       | 2  |      |        | 2  |       |      |        |         | 93.01 93.03 93.05 94.01 94.03 94.05 |  |   |
| 44                   | <b>Parafuso M10x30</b><br><i>Tornillo M10x30</i><br>Bolt M10x30            | 6.0200.26.0.1030               |         | 4  |      |        | 4  |       |      |        |         | 93.03 93.05 94.03 94.05             |  |   |
| 45                   | <b>Parafuso M8x25</b><br><i>Tornillo M8x25</i><br>Bolt M8x25               | 6.0200.26.0.0825               | 4       | 4  |      |        | 4  |       |      |        |         | 93.03 93.05 94.03 94.05             |  |   |
| 46                   | <b>Polia</b><br><i>Polea</i><br>Pulley                                     | 9.225.0.381.002.4              | 1       | 1  |      |        | 1  |       |      |        |         | 93.03 93.05 94.03 94.05             |  |   |
| 47                   | <b>Arruela de Vedação</b><br><i>Arandela de Vedación</i><br>Sealing Washer | 6.0492.06.0.0262               | 1       | 1  |      |        | 1  |       |      |        |         | 93.01 93.03 93.05 94.01 94.03 94.05 |  |   |
| 48                   | <b>Abraçadeira</b><br><i>Abrazadera</i><br>Clamp                           | 9.0401.53.0.0440               | 4       | 4  |      |        | 4  |       |      |        |         | 93.01 93.03 93.05 94.01 94.03 94.05 |  |   |
| 49                   | <b>Mangueira</b><br><i>Manguera</i><br>Hose                                | 9.225.0.861.053.4              | 1       |    |      |        |    |       |      |        |         | 93.01 94.01                         |  |   |
| 50                   | <b>Bomba de Água</b><br><i>Bomba de Agua</i><br>Water Pump                 | 9.229.8.731.002.6              | 1       | 1  |      |        | 1  |       |      |        |         | 93.01 93.03 93.05 94.01 94.03 94.05 |  |   |
| 51                   | <b>Pino Elástico</b><br><i>Perno Elástico</i><br>Dowel Pin                 | 6.0220.15.0.0620               | 2       | 2  |      |        | 2  |       |      |        |         | 93.01 93.03 93.05 94.01 94.03 94.05 |  |   |
| 52                   | <b>Porca</b><br><i>Tuerca</i><br>Nut                                       | 6.0210.05.4.0080               | 1       | 1  |      |        | 1  |       |      |        |         | 93.01 93.03 93.05 94.01 94.03 94.05 |  |   |

**Série 229**

**Arrefecimento Indireto - Intercambiador Alto**  
*Enfriamiento Indirecto - Intercambiador Alto*  
 Indirect Cooling - High Position Heat Exchanger

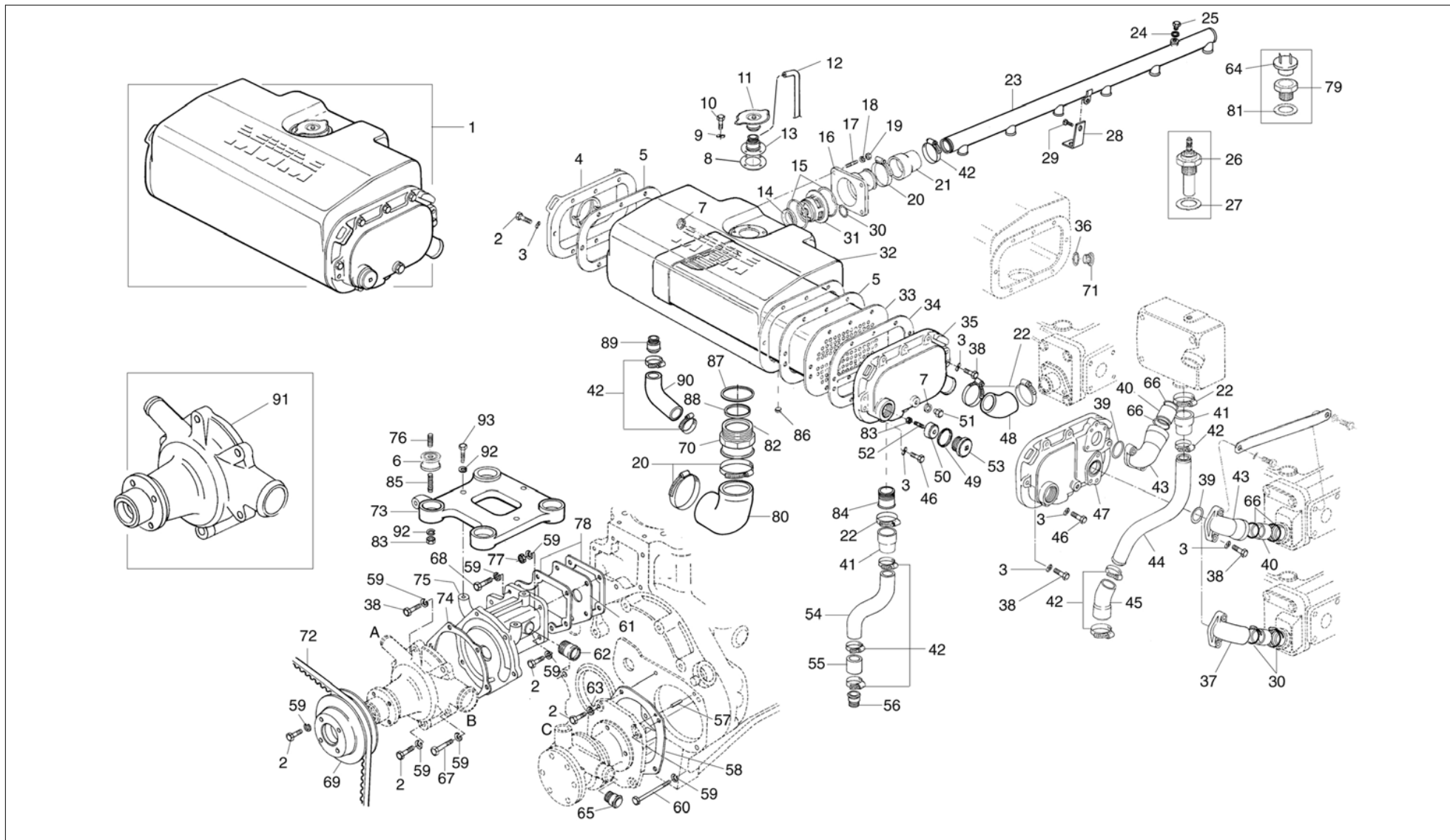
| Item<br>Item<br>Item | Descrição<br>Descripción<br>Description                      | Peça N°<br>Pieza N°<br>Part Nr | Motores |    |      | Motores |    |       | Engines |        |         | Aplicação<br>Aplicación<br>Application | Observações<br>Observaciones<br>Remarks |
|----------------------|--|--------------------------------|---------|----|------|---------|----|-------|---------|--------|---------|--|---|
|                      |  |                                | D3      | D4 | TD-4 | TD-EC4  | D6 | D-EC6 | TD-6    | TDEC-6 | TBD-EC6 |  |   |
| 53                   | <b>Parafuso M8x25</b><br><i>Tornillo M8x25</i><br>Bolt M8x25 | 6.0200.26.0.0825               | 2       | 2  |      |         | 2  |       |         |        |         | 93.01 93.03 93.05 94.01 94.03 94.05    |   |





Série 229

Arrefecimento Indireto - Intercambiador Baixo  
Enfriamiento Indirecto - Intercambiador Bajo  
Indirect Cooling - Low Position Heat Exchanger



Série 229

**Arrefecimento Indireto - Intercambiador Baixo**  
*Enfriamiento Indirecto - Intercambiador Bajo*  
 Indirect Cooling - Low Position Heat Exchanger

| Item<br>Item<br>Item | Descrição<br>Descripción<br>Description   | Peça N°<br>Pieza N°<br>Part Nr                               | Motores          |    |      |        |    |       |      |        |         | Aplicação<br>Aplicación<br>Application   | Observações<br>Observaciones<br>Remarks  |
|----------------------|---|--|------------------|----|------|--------|----|-------|------|--------|---------|--|--|
|                      |   |  | D3               | D4 | TD-4 | TD-EC4 | D6 | D-EC6 | TD-6 | TDEC-6 | TBD-EC6 |  |  |
| 1                    | <b>Intercambiador de Calor - Completo</b><br><i>Intercambiador de Calor - Completo</i><br>Heat Exchanger - Assembly | 9.229.0.750.007.7  |                  |    |      |        | 1  |       | 1    | 1      |         | 93.08 93.09 93.10 93.13 94.07  |  |
|                      |   | 9.229.0.750.008.7  | 1                | 1  |      |        | 1  |       |      |        |         | 93.02 93.04 93.06 93.07 94.02 94.04  |  |
|                      |   | 9.229.0.750.010.7  |                  |    |      |        |    |       |      |        | 1       | 93.11 93.12  |  |
| 2                    | <b>Parafuso Cilíndrico M8x25</b><br><i>Tornillo Cilindrico M8x25</i><br>Cylindrical Bolt M8x25                      | 6.0200.73.0.0825   |                  |    |      |        |    |       |      | 4      |         | 93.13  |  |
|                      |   | <b>Parafuso M8x25</b><br><i>Tornillo M8x25</i><br>Bolt M8x25 | 6.0200.26.0.0825 | 13 | 13   |        |    | 13    |      | 13     | 13      | 13   | 93.02 93.04 93.06 93.07 93.08 93.09 93.10<br>93.11 93.12 93.13 94.02 94.04 94.06 94.07 |
| 3                    | <b>Arruela Ondulada</b><br><i>Arandela Ondulada</i><br>Spring Washer  | 6.0216.03.1.0080   | 16               | 16 |      |        | 16 |       | 16   |        | 22      | 93.02 93.04 93.06 93.07 93.08 93.09 93.10<br>93.11 93.12 94.02 94.04 94.06 94.07       |  |
| 4                    | <b>Tampa</b><br><i>Tapa</i><br>Cover  | 9.229.0.752.005.4  | 1                | 1  |      |        | 1  |       | 1    | 1      | 1       | 93.02 93.04 93.06 93.07 93.08 93.09 93.10<br>93.11 93.12 93.13 94.02 94.04 94.06 94.07 |  |
| 5                    | <b>Junta</b><br><i>Empaque</i><br>Gasket  | 9.229.8.853.166.4  | 2                | 2  |      |        | 2  |       | 2    | 2      | 2       | 93.02 93.04 93.06 93.07 93.08 93.09 93.10<br>93.11 93.12 93.13 94.02 94.04 94.06 94.07 |  |
| 6                    | <b>Amortecedor de Vibrações</b><br><i>Amortiguador de Vibraciones</i><br>Vibration Damper                           | 9.229.0.085.001.4  | 4                | 4  |      |        | 4  |       | 4    | 4      | 4       | 93.02 93.04 93.06 93.07 93.08 93.09 93.10<br>93.11 93.12 93.13 94.02 94.04 94.06 94.07 |  |
| 7                    | <b>Arruela de Vedação</b><br><i>Arandela de Vedación</i><br>Sealing Washer  | 6.0492.01.0.1824   | 1                | 1  |      |        | 1  |       | 1    |        | 1       | 93.02 93.04 93.06 93.07 93.08 93.09 93.10<br>93.11 93.12 94.02 94.04 94.06 94.07       |  |
| 8                    | <b>Junta</b><br><i>Empaque</i><br>Gasket  | 9.229.0.853.026.4  | 1                | 1  |      |        | 1  |       | 1    | 1      | 1       | 93.02 93.04 93.06 93.07 93.08 93.09 93.10<br>93.11 93.12 93.13 94.02 94.04 94.06 94.07 |  |
| 9                    | <b>Arruela Ondulada</b><br><i>Arandela Ondulada</i><br>Spring Washer  | 6.0216.03.1.0060   | 4                | 4  |      |        | 4  |       | 4    |        | 4       | 93.02 93.04 93.06 93.07 93.08 93.09 93.10<br>93.11 93.12 94.02 94.04 94.06 94.07       |  |
| 10                   | <b>Parafuso M6x12</b><br><i>Tornillo M6x12</i><br>Bolt M6x12  | 6.0200.26.0.0612   | 4                | 4  |      |        | 4  |       | 4    | 4      | 4       | 93.02 93.04 93.06 93.07 93.08 93.09 93.10<br>93.11 93.12 93.13 94.02 94.04 94.06 94.07 |  |

Série 229

**Arrefecimento Indireto - Intercambiador Baixo**  
*Enfriamiento Indirecto - Intercambiador Bajo*  
 Indirect Cooling - Low Position Heat Exchanger

| Item<br>Item<br>Item | Descrição<br>Descripción<br>Description                       | Peça N°<br>Pieza N°<br>Part Nr | Motores |    |      |        |    |       |      |        |         | Aplicação<br>Aplicación<br>Application   | Observações<br>Observaciones<br>Remarks |
|----------------------|---|--------------------------------|---------|----|------|--------|----|-------|------|--------|---------|--|---|
|                      |   |                                | D3      | D4 | TD-4 | TD-EC4 | D6 | D-EC6 | TD-6 | TDEC-6 | TBD-EC6 |  |   |
| 11                   | <b>Tampa</b><br><i>Tapa</i><br>Cover                          | 9.0555.92.1.1001               | 1       | 1  |      |        | 1  |       | 1    |        | 1       | 93.02 93.04 93.06 93.07 93.08 93.09 93.10<br>93.11 93.12 94.02 94.04 94.06 94.07       |   |
| 12                   | <b>Mangueira</b><br><i>Manguera</i><br>Hose                   | 9.229.0.861.077.4              | 1       | 1  |      |        | 1  |       | 1    | 1      | 1       | 93.02 93.04 93.06 93.07 93.08 93.09 93.10<br>93.11 93.12 93.13 94.02 94.04 94.06 94.07 |   |
| 13                   | <b>Suporte</b><br><i>Soporte</i><br>Bracket                   | 6.0555.92.1.1301               | 1       | 1  |      |        | 1  |       | 1    | 1      | 1       | 93.02 93.04 93.06 93.07 93.08 93.09 93.10<br>93.11 93.12 93.13 94.02 94.04 94.06 94.07 |   |
| 14                   | <b>Anel de Vedação</b><br><i>Anillo de Vedación</i><br>O-Ring | 9.229.0.861.079.4              | 1       | 1  |      |        | 1  |       | 1    | 1      | 1       | 93.02 93.04 93.06 93.07 93.08 93.09 93.10<br>93.11 93.12 93.13 94.02 94.04 94.06 94.07 |   |
| 15                   | <b>Anel de Vedação</b><br><i>Anillo de Vedación</i><br>O-Ring | 6.0493.10.4.0703               | 2       | 2  |      |        | 2  |       | 2    | 2      | 2       | 93.02 93.04 93.06 93.07 93.08 93.09 93.10<br>93.11 93.12 93.13 94.02 94.04 94.06 94.07 |   |
| 16                   | <b>Tampa</b><br><i>Tapa</i><br>Cover                          | 9.229.0.787.009.4              | 1       | 1  |      |        | 1  |       | 1    | 1      | 1       | 93.02 93.04 93.06 93.07 93.08 93.09 93.10<br>93.11 93.12 93.13 94.02 94.04 94.06 94.07 |   |
| 17                   | <b>Prisioneiro</b><br><i>Espárrago</i><br>Stud                | 6.0201.10.0.0615               | 4       | 4  |      |        | 4  |       | 4    | 4      | 4       | 93.02 93.04 93.06 93.07 93.08 93.09 93.10<br>93.11 93.12 93.13 94.02 94.04 94.06 94.07 |   |
| 18                   | <b>Arruela</b><br><i>Arandela</i><br>Washer                   | 6.0216.01.0.0060               | 4       | 4  |      |        | 4  |       | 4    | 4      | 4       | 93.02 93.04 93.06 93.07 93.08 93.09 93.10<br>93.11 93.12 93.13 94.02 94.04 94.06 94.07 |   |
| 19                   | <b>Porca</b><br><i>Tuerca</i><br>Nut                          | 6.0210.05.4.0060               | 4       | 4  |      |        | 4  |       | 4    | 4      | 4       | 93.02 93.04 93.06 93.07 93.08 93.09 93.10<br>93.11 93.12 93.13 94.02 94.04 94.06 94.07 |   |
| 20                   | <b>Abraçadeira</b><br><i>Abrazadera</i><br>Clamp              | 9.0401.54.2.0051               | 3       | 3  |      |        | 3  |       | 3    | 3      | 3       | 93.02 93.04 93.06 93.07 93.08 93.09 93.10<br>93.11 93.12 93.13 94.02 94.04 94.06 94.07 |   |
| 21                   | <b>Mangueira</b><br><i>Manguera</i><br>Hose                   | 9.229.0.861.059.4              | 1       | 1  |      |        | 1  |       | 1    | 1      | 1       | 93.02 93.04 93.06 93.07 93.08 93.09 93.10<br>93.11 93.12 93.13 94.02 94.04 94.06 94.07 |   |

Série 229

Arrefecimento Indireto - Intercambiador Baixo  
 Enfriamiento Indirecto - Intercambiador Bajo  
 Indirect Cooling - Low Position Heat Exchanger

| Item<br>Item<br>Item | Descrição<br>Descripción<br>Description   | Peça N°<br>Pieza N°<br>Part Nr | Motores |    |      |        |    |       |      |        |         | Aplicação<br>Aplicación<br>Application   | Observações<br>Observaciones<br>Remarks  |  |
|----------------------|---|--------------------------------|---------|----|------|--------|----|-------|------|--------|---------|--|--|--|
|                      |   |                                | D3      | D4 | TD-4 | TD-EC4 | D6 | D-EC6 | TD-6 | TDEC-6 | TBD-EC6 |  |  |  |
| 22                   | <b>Abraçadeira</b><br>Abrazadera<br>Clamp   | 9.0401.54.2.0044               | 2       | 2  |      |        | 2  |       | 4    | 1      | 3       | 93.02 93.04 93.06 93.07 93.08 93.09 93.10<br>93.11 93.12 93.13 94.02 94.04 94.06 94.07 |  |  |
| 23                   | <b>Tubo</b><br>Caño<br>Pipe   | 9.229.0.912.070.5              |         |    |      |        |    |       | 1    |        | 1       | 93.10 93.11 93.12  |  |  |
|                      |   | 9.229.0.912.083.5              | 1       |    |      |        |    |       |      |        |         | 93.02 94.04  |  |  |
|                      |   | 9.229.0.912.084.5              |         | 1  |      |        |    |       |      |        |         |  | 93.04  |  |
|                      |   | 9.229.0.912.085.5              |         |    |      |        | 1  |       | 1    |        |         |  | 93.06 93.08 93.09 94.07  |  |
|                      |   | 9.229.0.912.089.5              |         |    |      |        | 1  |       |      |        |         |  | 93.07  |  |
| 24                   | <b>Arruela de Vedação</b><br>Arandela de Vedación<br>Sealing Washer               | 6.0492.01.0.1418               |         |    |      |        |    |       | 1    | 1      | 1       | 93.10 93.11 93.12 93.13  |  |  |
| 25                   | <b>Bujão</b><br>Tapón<br>Plug   | 6.0206.05.0.1415               |         |    |      |        |    |       | 1    |        | 1       | 93.10 93.11 93.12  |  |  |
| 26                   | <b>Sensor</b><br>Sensor<br>Sensor   | 9.0569.50.9.0013               | 1       | 1  |      |        | 1  |       | 1    | 1      | 1       | 93.02 93.04 93.06 93.07 93.08 93.09 93.10<br>93.11 93.12 93.13 94.06                   | Motor com painel MA-52 e MB-02 / Motor con tablero MA-52 y MB-02 / Engine with panel MA-52 and MB-02 |  |
| 27                   | <b>Arruela de Vedação</b><br>Arandela de Vedación<br>Sealing Washer               | 9.0492.11.0.1418               | 1       | 1  |      |        | 1  |       | 1    | 1      | 1       | 93.02 93.04 93.06 93.07 93.08 93.09 93.10<br>93.11 93.12 93.13 94.02 94.04 94.06 94.07 |  |  |
| 28                   | <b>Suporte</b><br>Soporte<br>Bracket  | 9.229.0.982.016.4              | 1       | 1  |      |        | 1  |       | 1    |        |         | 93.02 93.04 93.06 93.07 93.08 93.09 93.10<br>93.11 93.12 94.02 94.04 94.06 94.07       |  |  |
| 29                   | <b>Parafuso M6x10</b><br>Tornillo M6x10<br>Bolt M6x10                             | 6.0203.30.0.0610               | 1       | 1  |      |        | 1  |       | 1    |        | 1       | 93.02 93.04 93.06 93.07 93.08 93.09 93.10<br>93.11 93.12 94.02 94.04 94.06 94.07       |  |  |
| 30                   | <b>Abraçadeira</b><br>Abrazadera<br>Clamp   | 9.0401.54.2.0038               |         |    |      |        |    |       |      | 5      | 4       | 93.11 93.12 93.13  | -> 229.06.154870 (02/95)   |  |
| 31                   | <b>Termostato (75 ± 2 °C)</b><br>Termostato (75 ± 2 °C)<br>Thermostat (75 ± 2 °C) | 9.0525.01.0.0011               | 1       | 1  |      |        | 1  |       | 1    | 1      | 1       | 93.02 93.04 93.06 93.07 93.08 93.09 93.10<br>93.11 93.12 93.13 94.02 94.04 94.06 94.07 |  |  |

Série 229

Arrefecimento Indireto - Intercambiador Baixo  
 Enfriamiento Indirecto - Intercambiador Bajo  
 Indirect Cooling - Low Position Heat Exchanger

| Item<br>Item<br>Item | Descrição<br>Descripción<br>Description                                     | Peça N°<br>Pieza N°<br>Part Nr | Motores |    |      |        |    |       |      |        |         | Aplicação<br>Aplicación<br>Application   | Observações<br>Observaciones<br>Remarks   |
|----------------------|---|--------------------------------|---------|----|------|--------|----|-------|------|--------|---------|--|---|
|                      |   |                                | D3      | D4 | TD-4 | TD-EC4 | D6 | D-EC6 | TD-6 | TDEC-6 | TBD-EC6 |  |   |
| 32                   | <b>Carcaça</b><br>Carcasa<br>Housing  | 9.229.0.750.002.4              | 1       | 1  |      |        | 1  |       | 1    | 1      |         | 93.02 93.04 93.06 93.07 93.08 93.09 93.10<br>93.11 93.12 93.13 94.02 94.04 94.06 94.07 |   |
| 33                   | <b>Intercambiador de Calor</b><br>Intercambiador de Calor<br>Heat Exchanger | 9.229.0.944.001.6              |         |    |      |        | 1  |       | 1    | 1      | 1       | 93.08 93.09 93.10 93.11 93.12 93.13 94.06<br>94.07                                     |   |
|                      |   | 9.229.0.944.002.6              | 1       | 1  |      |        | 1  |       |      |        |         | 93.02 93.04 93.06 93.07 94.02 94.04  |   |
| 34                   | <b>Junta</b><br>Empaque<br>Gasket   | 9.229.8.853.155.4              | 1       | 1  |      |        | 1  |       | 1    | 1      | 1       | 93.02 93.04 93.06 93.07 93.08 93.09 93.10<br>93.11 93.12 93.13 94.02 94.04 94.06 94.07 |   |
| 35                   | <b>Tampa</b><br>Tapa<br>Cover   | 9.229.0.752.002.4              | 1       | 1  |      |        | 1  |       | 1    | 1      |         | 93.02 93.04 93.06 93.07 93.08 93.09 93.10<br>93.11 93.12 93.13 94.02 94.04 94.06 94.07 |   |
| 36                   | <b>Arruela de Vedação</b><br>Arandela de Vedación<br>Sealing Washer         | 6.0492.01.0.2631               | 1       | 1  |      |        | 1  |       | 1    |        | 1       | 93.02 93.04 93.06 93.07 93.08 93.09 93.10<br>93.11 93.12 94.02 94.04 94.06 94.07       | ->  229.03.040704 (07/89)<br>->  229.04.211601 (08/89)<br>->  229.06.103664 (05/89) |
| 37                   | <b>Curva</b><br>Curva<br>Curve  | 9.229.0.952.003.4              |         |    |      |        |    |       |      |        | 2       | 93.11 93.12  | -> 229.06.154870 (02/95)  |
| 38                   | <b>Parafuso M8x35</b><br>Tornillo M8x35<br>Bolt M8x35                       | 6.0200.26.0.0835               | 10      | 10 |      |        | 10 |       | 10   | 6      | 12      | 93.02 93.04 93.06 93.07 93.08 93.09 93.10<br>93.11 93.12 93.13 94.02 94.04 94.06 94.07 |   |
| 39                   | <b>Anel de Vedação</b><br>Anillo de Vedación<br>O-Ring                      | 6.0493.10.6.0353               |         |    |      |        |    |       |      |        | 3       | 93.11 93.12  |   |
| 40                   | <b>Junção</b><br>Unión<br>Union   | 9.229.0.473.005.4              |         |    |      |        |    |       |      |        | 2       | 93.11 93.12  | ->  229.06.154869 (02/95)   |
| 41                   | <b>Mangueira</b><br>Manguera<br>Hose  | 9.229.0.861.053.4              | 1       | 1  |      |        | 1  |       | 1    |        | 1       | 93.02 93.04 93.06 93.07 93.08 93.09 93.10<br>93.11 93.12 94.02 94.04 94.06 94.07       |   |
| 42                   | <b>Abraçadeira</b><br>Abrazadera<br>Clamp                                   | 9.0401.54.2.0032               |         |    |      |        |    |       |      | 4      |         | 93.13  |   |
|                      |   | 9.0401.54.2.0038               | 6       | 6  |      |        | 6  |       | 6    |        | 6       | 93.02 93.04 93.06 93.07 93.08 93.09 93.10<br>93.11 93.12 94.02 94.04 94.06 94.07       |   |

Série 229

**Arrefecimento Indireto - Intercambiador Baixo**  
*Enfriamiento Indirecto - Intercambiador Bajo*  
 Indirect Cooling - Low Position Heat Exchanger

| Item<br>Item<br>Item | Descrição<br>Descripción<br>Description                                    | Peça N°<br>Pieza N°<br>Part Nr | Motores<br><i>Motores</i><br>Engines |    |      |        |    |       |      |        |         | Aplicação<br><i>Aplicación</i><br>Application | Observações<br><i>Observaciones</i><br>Remarks   |                           |
|----------------------|--|--------------------------------|--------------------------------------|----|------|--------|----|-------|------|--------|---------|---|--|---------------------------|
|                      |  |                                | D3                                   | D4 | TD-4 | TD-EC4 | D6 | D-EC6 | TD-6 | TDEC-6 | TBD-EC6 |   |  |                           |
| 43                   | <b>Curva</b><br><i>Curva</i><br>Curve                                      | 9.229.0.952.001.4              |                                      |    |      |        |    |       |      |        |         | 2   | 93.11 93.12  | ->  229.06.154869 (02/95) |
| 44                   | <b>Tubo</b><br><i>Caño</i><br>Pipe   | 9.229.0.916.003.4              |                                      |    |      |        |    |       |      |        |         | 1   | 93.11 93.12  |                           |
| 45                   | <b>Mangueira</b><br><i>Manguera</i><br>Hose                                | 9.229.0.861.126.4              |                                      |    |      |        |    |       |      |        |         | 1   | 93.11 93.12  |                           |
| 46                   | <b>Parafuso M8x50</b><br><i>Tornillo M8x50</i><br>Bolt M8x50               | 6.0200.26.0.0850               | 2                                    | 2  |      |        | 2  |       | 2    | 2      |         | 4   | 93.02 93.04 93.06 93.07 93.08 93.09 93.10<br>93.11 93.12 93.13 94.02 94.04 94.06 94.07 |                           |
| 47                   | <b>Tampa</b><br><i>Tapa</i><br>Cover                                       | 9.229.0.752.008.4              |                                      |    |      |        |    |       |      |        |         | 1   | 93.11 93.12  |                           |
| 48                   | <b>Mangueira</b><br><i>Manguera</i><br>Hose                                | 9.229.0.861.055.4              | 1                                    | 1  |      |        | 1  |       | 1    | 1      |         |   | 93.02 93.04 93.06 93.07 93.08 93.09 93.10<br>93.13 94.02 94.04 94.06 94.07             |                           |
| 49                   | <b>Arruela de Vedação</b><br><i>Arandela de Vedación</i><br>Sealing Washer | 6.0492.01.5.4249               | 1                                    | 1  |      |        | 1  |       | 1    |        |         | 1   | 93.02 93.04 93.06 93.07 93.08 93.09 93.10<br>93.11 93.12 94.02 94.04 94.06 94.07       |                           |
| 50                   | <b>Proteção de Zinco</b><br><i>Protección de Zinc</i><br>Zinc Shield       | 6.1489.01.0.8044               | 1                                    | 1  |      |        | 1  |       | 1    | 1      |         | 1   | 93.02 93.04 93.06 93.07 93.08 93.09 93.10<br>93.11 93.12 93.13 94.02 94.04 94.06 94.07 |                           |
| 51                   | <b>Bujão</b><br><i>Tapón</i><br>Plug                                       | 6.0206.05.5.1415               | 1                                    | 1  |      |        | 1  |       | 1    | 1      |         | 1   | 93.02 93.04 93.06 93.07 93.08 93.09 93.10<br>93.11 93.12 93.13 94.02 94.04 94.06 94.07 |                           |
| 52                   | <b>Prisioneiro</b><br><i>Espárrago</i><br>Stud                             | 6.0201.01.5.0815               | 1                                    | 1  |      |        | 1  |       | 1    | 1      |         | 1   | 93.02 93.04 93.06 93.07 93.08 93.09 93.10<br>93.11 93.12 93.13 94.02 94.04 94.06 94.07 |                           |
| 53                   | <b>Bujão</b><br><i>Tapón</i><br>Plug                                       | 6.1206.21.0.8306               | 1                                    | 1  |      |        | 1  |       | 1    |        |         | 1   | 93.02 93.04 93.06 93.07 93.08 93.09 93.10<br>93.11 93.12 94.02 94.04 94.06 94.07       |                           |

Série 229

Arrefecimento Indireto - Intercambiador Baixo  
 Enfriamiento Indirecto - Intercambiador Bajo  
 Indirect Cooling - Low Position Heat Exchanger

| Item<br>Item<br>Item | Descrição<br>Descripción<br>Description                             | Peça N°<br>Pieza N°<br>Part Nr | Motores<br>Motores<br>Engines |    |      |        |    |       |      |        |         | Aplicação<br>Aplicación<br>Application   | Observações<br>Observaciones<br>Remarks   |
|----------------------|---|--------------------------------|-------------------------------|----|------|--------|----|-------|------|--------|---------|--|---|
|                      |   |                                | D3                            | D4 | TD-4 | TD-EC4 | D6 | D-EC6 | TD-6 | TDEC-6 | TBD-EC6 |  |   |
| 54                   | <b>Tubo</b><br>Caño<br>Pipe   | 9.229.0.916.002.4              | 1                             | 1  |      |        | 1  |       | 1    | 1      |         | 93.02 93.04 93.06 93.07 93.08 93.09 93.10<br>93.13 94.02 94.04 94.06 94.07             |   |
| 55                   | <b>Mangueira</b><br>Manguera<br>Hose                                | 9.229.0.861.053.4              | 1                             | 1  |      |        | 1  |       | 1    | 1      |         | 93.02 93.04 93.06 93.07 93.08 93.09 93.10<br>93.13 94.02 94.04 94.06 94.07             | -> 229.03.050257 (05/94)<br> -> 229.04.351480 (05/94)<br> -> 229.06.145325 (05/94)  |
|                      |   | 9.229.0.861.054.4              | 1                             | 1  |      |        | 1  |       | 1    |        |         | 93.02 93.04 93.06 93.07 93.08 93.09 93.10<br>94.02 94.04 94.06 94.07                   | ->  229.03.050256 (05/94)<br>->  229.04.351479 (05/94)<br>->  229.06.145324 (05/94) |
| 56                   | <b>Conexão</b><br>Conexion<br>Connection                            | 9.229.0.355.083.4              | 1                             | 1  |      |        | 1  |       | 1    | 1      |         | 93.02 93.04 93.06 93.07 93.08 93.09 93.10<br>93.11 93.12 93.13 94.02 94.04 94.06 94.07 |   |
| 57                   | <b>Bucha Expansora</b><br>Buje Expansor<br>Expanding Bushing        | 6.0220.15.0.0620               | 2                             | 2  |      |        | 2  |       | 2    |        | 2       | 93.02 93.04 93.06 93.07 93.08 93.09 93.10<br>93.11 93.12 94.02 94.04 94.06 94.07       |   |
|                      |   | 6.0220.15.0616                 |                               |    |      |        |    |       |      | 2      |         | 93.13  |   |
| 58                   | <b>Junta</b><br>Empaque<br>Gasket                                   | 9.229.8.853.144.4              | 1                             | 1  |      |        | 1  |       | 1    | 1      |         | 93.02 93.04 93.06 93.07 93.08 93.09 93.10<br>93.11 93.12 93.13 94.02 94.04 94.06 94.07 |   |
| 59                   | <b>Arruela de Pressão</b><br>Arandela de Presión<br>Spring Washer   | 6.0216.01.0.0080               | 22                            | 22 |      |        | 22 |       | 22   |        | 22      | 93.02 93.04 93.06 93.07 93.08 93.09 93.10<br>93.11 93.12 94.02 94.04 94.06 94.07       |   |
| 60                   | <b>Parafuso M8x90</b><br>Tornillo M8x90<br>Bolt M8x90               | 6.0200.26.0.0890               | 2                             | 2  |      |        | 2  |       | 2    | 2      | 2       | 93.02 93.04 93.06 93.07 93.08 93.09 93.10<br>93.11 93.12 93.13 94.02 94.04 94.06 94.07 |   |
| 61                   | <b>Placa</b><br>Placa<br>Plate                                      | 9.229.0.652.018.4              |                               |    |      |        |    |       | 1    |        |         | 93.08 93.09 93.10 94.07  |   |
| 62                   | <b>Conexão</b><br>Conexion<br>Connection                            | 9.229.0.355.035.4              |                               |    |      |        |    |       | 1    |        |         | 93.08 93.09 93.10 94.07  |   |
| 63                   | <b>Arruela de Vedação</b><br>Arandela de Vedación<br>Sealing Washer | 6.0492.01.0.0814               | 2                             | 2  |      |        | 2  |       | 2    |        | 2       | 93.02 93.04 93.06 93.07 93.08 93.09 93.10<br>93.11 93.12 94.02 94.04 94.06 94.07       |   |

Série 229

Arrefecimento Indireto - Intercambiador Baixo  
 Enfriamiento Indirecto - Intercambiador Bajo  
 Indirect Cooling - Low Position Heat Exchanger

| Item<br>Item<br>Item | Descrição<br>Descripción<br>Description   | Peça N°<br>Pieza N°<br>Part Nr | Motores |    |      |        |    |       |      |        |         | Engines  | Aplicação<br>Aplicación<br>Application   | Observações<br>Observaciones<br>Remarks |
|----------------------|---|--------------------------------|---------|----|------|--------|----|-------|------|--------|---------|--|--|---|
|                      |   |                                | D3      | D4 | TD-4 | TD-EC4 | D6 | D-EC6 | TD-6 | TDEC-6 | TBD-EC6 |  |  |   |
| 64                   | <b>Interruptor</b><br><i>Interruptor</i><br>Switch  | 9.0568.50.9.0133               | 1       | 1  |      |        | 1  |       | 1    | 1      |         | 93.02 93.04 93.06 93.07 93.08 93.09 93.10  |  |   |
| 65                   | <b>Conexão</b><br><i>Conexion</i><br>Connection   | 9.229.0.355.083.4              | 1       | 1  |      |        | 1  |       | 1    |        | 1       | 93.02 93.04 93.06 93.07 93.08 93.09 93.10<br>93.11 93.12 94.02 94.04 94.06 94.07       | -> 229.03.050254 (05/94)<br> -> 229.04.351480 (05/94)<br> -> 229.06.145325 (05/94) |   |
| 66                   | <b>Anel de Vedação</b><br><i>Anillo de Vedación</i><br>O-Ring   | 9.0493.13.6.0321               |         |    |      |        |    |       |      |        | 4       | 93.11 93.12  | ->  229.06.154869 (02/89)  |   |
| 67                   | <b>Parafuso M8x60</b><br><i>Tornillo M8x60</i><br>Bolt M8x60  | 6.0200.26.0.0860               | 1       | 1  |      |        | 1  |       | 1    | 1      | 1       | 93.02 93.04 93.06 93.07 93.08 93.09 93.10<br>93.11 93.12 93.13 94.02 94.04 94.06 94.07 |  |   |
| 68                   | <b>Parafuso M8x30</b><br><i>Tornillo M8x30</i><br>Bolt M8x30  | 6.0200.26.0.0830               | 2       | 2  |      |        | 2  |       | 2    | 5      | 2       | 93.02 93.04 93.06 93.07 93.08 93.09 93.10<br>93.11 93.12 93.13 94.02 94.04 94.06 94.07 |  |   |
| 69                   | <b>Polia</b><br><i>Polea</i><br>Pulley  | 9.229.0.381.062.4              | 1       | 1  |      |        | 1  |       | 1    | 1      | 1       | 93.02 93.04 93.06 93.07 93.08 93.09 93.10<br>93.11 93.12 93.13 94.02 94.04 94.06 94.07 |  |   |
| 70                   | <b>Porca</b><br><i>Tuerca</i><br>Nut  | 9.229.0.360.011.4              | 1       | 1  |      |        | 1  |       | 1    | 1      | 1       | 93.02 93.04 93.06 93.07 93.08 93.09 93.10<br>93.11 93.12 93.13 94.02 94.04 94.06 94.07 |  |   |
| 71                   | <b>Tampa de Vedação (Latão) - Ø 25,4 - 25,5mm</b><br><i>Tapa de Vedación (Latón) - Ø 25,4 - 25,5mm</i><br>Sealing Cover (Brass) - Ø 25,4 - 25,5mm | 6.206.0.976.002.4              | 1       | 1  |      |        | 1  |       | 1    |        | 1       | 93.02 93.04 93.06 93.07 93.08 93.09 93.10<br>93.11 93.12 94.02 94.04 94.06 94.07       | -> 229.03.040705 (07/89)<br> -> 229.04.211602 (08/89)<br> -> 229.06.103665 (05/89) |   |
| 72                   | <b>Correia</b><br><i>Correa</i><br>Belt   | 9.0346.02.1.1215               | 2       | 2  |      |        | 2  |       | 2    |        | 2       | 93.02 93.04 93.06 93.07 93.08 93.09 93.10<br>93.11 93.12 94.02 94.04 94.06 94.07       |  |   |
| 73                   | <b>Suporte</b><br><i>Soporte</i><br>Bracket   | 9.229.0.622.001.4              | 1       | 1  |      |        | 1  |       | 1    | 1      | 1       | 93.02 93.04 93.06 93.07 93.08 93.09 93.10<br>93.11 93.12 93.13 94.02 94.04 94.06 94.07 |  |   |



Série 229

**Arrefecimento Indireto - Intercambiador Baixo**  
*Enfriamiento Indirecto - Intercambiador Bajo*  
 Indirect Cooling - Low Position Heat Exchanger

| Item<br>Item<br>Item | Descrição<br>Descripción<br>Description   | Peça N°<br>Pieza N°<br>Part Nr | Motores |    |      |        |    |       |      |        |         | Aplicação<br>Aplicación<br>Application   | Observações<br>Observaciones<br>Remarks   |
|----------------------|---|--------------------------------|---------|----|------|--------|----|-------|------|--------|---------|--|---|
|                      |   |                                | D3      | D4 | TD-4 | TD-EC4 | D6 | D-EC6 | TD-6 | TDEC-6 | TBD-EC6 |  |   |
| 74                   | <b>Junta</b><br><i>Empaque</i><br>Gasket  | 9.229.8.853.147.4              | 1       | 1  |      |        | 1  |       | 1    | 1      | 1       | 93.02 93.04 93.06 93.07 93.08 93.09 93.10<br>93.11 93.12 93.13 94.02 94.04 94.06 94.07 |   |
| 75                   | <b>Peça Intermediária</b><br><i>Pieza Intermedia</i><br>Front Cover (Rear Half) | 9.229.0.652.014.4              | 1       | 1  |      |        | 1  |       | 1    |        | 1       | 93.02 93.04 93.06 93.07 93.08 93.09 93.10<br>93.11 93.12 94.02 94.04 94.06 94.07       |   |
|                      |   | 9.229.0.652.017.4              |         |    |      |        |    |       | 1    |        |         | 93.13  |   |
| 76                   | <b>Pino Roscado</b><br><i>Pasador Roscado</i><br>Threaded Pin                   | 6.0204.05.0.1015               | 4       | 4  |      |        | 4  |       | 4    | 4      |         | 93.02 93.04 93.06 93.07 93.08 93.09 93.10<br>93.13 94.02 94.04 94.06 94.07             |   |
| 77                   | <b>Porca</b><br><i>Tuerca</i><br>Nut  | 6.0210.05.4.0080               | 1       | 1  |      |        | 1  |       | 1    | 1      | 1       | 93.02 93.04 93.06 93.07 93.08 93.09 93.10<br>93.11 93.12 93.13 94.02 94.04 94.06 94.07 |   |
| 78                   | <b>Junta</b><br><i>Empaque</i><br>Gasket  | 9.229.8.853.145.4              | 2       | 2  |      |        | 2  |       | 2    | 1      | 1       | 93.02 93.04 93.06 93.07 93.08 93.09 93.10<br>93.11 93.12 93.13 94.02 94.04 94.06 94.07 |   |
| 79                   | <b>Bujão</b><br><i>Tapón</i><br>Plug  | 6.0206.05.0.2215               | 1       | 1  |      |        | 1  |       | 1    | 1      | 1       | 93.02 93.04 93.06 93.07 93.08 93.09 93.10<br>93.11 93.12 93.13 94.02 94.04 94.06 94.07 | Motor sem painel MA-52 e MB-02 / Motor sin tablero MA-52 y MB-02 / Engine without panel MA-52 and MB-02 |
| 80                   | <b>Mangueira</b><br><i>Manguera</i><br>Hose                                     | 9.229.0.861.057.4              | 1       | 1  |      |        | 1  |       | 1    | 1      | 1       | 93.02 93.04 93.06 93.07 93.08 93.09 93.10<br>93.11 93.12 93.13 94.02 94.04 94.06 94.07 |   |
| 81                   | <b>Arruela de Vedação</b><br><i>Arandela de Vedación</i><br>Sealing Washer      | 6.0492.01.0.2227               | 1       | 1  |      |        | 1  |       | 1    | 1      | 1       | 93.02 93.04 93.06 93.07 93.08 93.09 93.10<br>93.11 93.12 93.13 94.02 94.04 94.06 94.07 |   |
| 82                   | <b>Conexão</b><br><i>Conexion</i><br>Connection                                 | 9.229.0.355.072.5              | 1       | 1  |      |        | 1  |       | 1    | 1      | 1       | 93.02 93.04 93.06 93.07 93.08 93.09 93.10<br>93.11 93.12 93.13 94.02 94.04 94.06 94.07 |   |
| 83                   | <b>Porca</b><br><i>Tuerca</i><br>Nut  | 6.0210.05.4.0100               | 4       | 4  |      |        | 4  |       | 4    | 4      | 4       | 93.02 93.04 93.06 93.07 93.08 93.09 93.10<br>93.11 93.12 93.13 94.02 94.04 94.06 94.07 |   |
| 84                   | <b>Conexão</b><br><i>Conexion</i><br>Connection                                 | 9.229.0.355.029.4              | 1       | 1  |      |        | 1  |       | 1    | 1      |         | 93.02 93.04 93.06 93.07 93.08 93.09 93.10<br>93.13 94.02 94.04 94.06 94.07             |   |

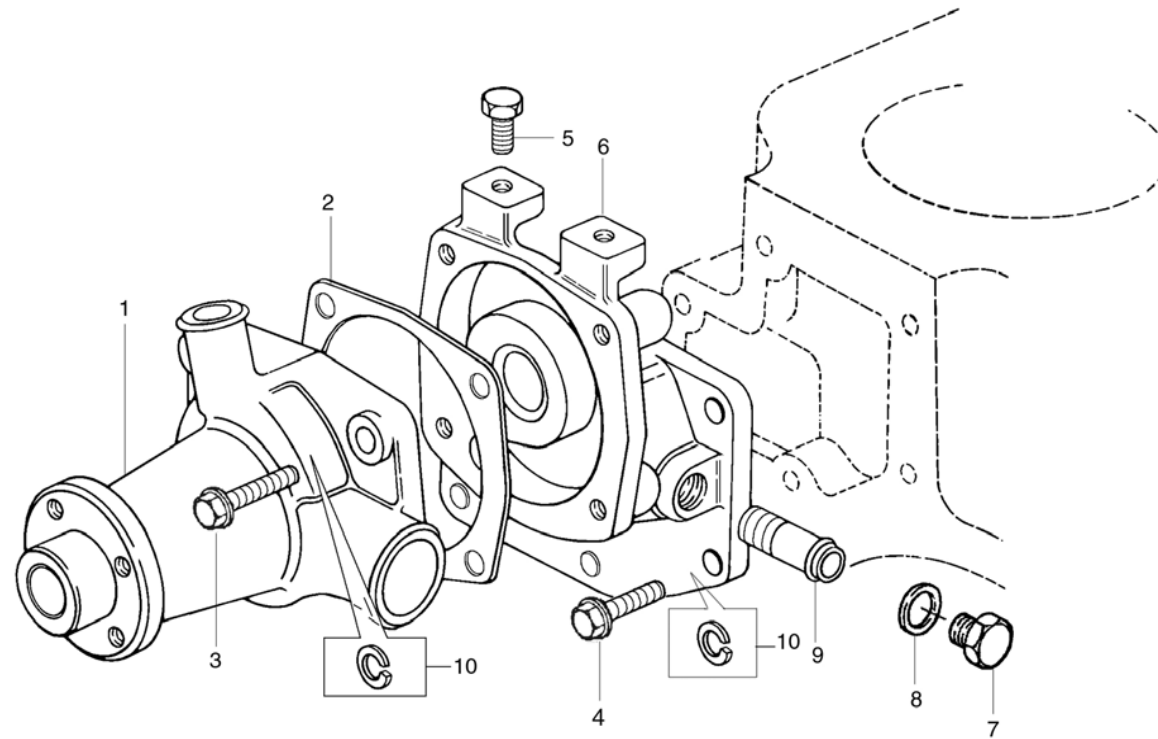
Série 229

**Arrefecimento Indireto - Intercambiador Baixo**  
*Enfriamiento Indirecto - Intercambiador Bajo*  
 Indirect Cooling - Low Position Heat Exchanger

| Item<br>Item<br>Item | Descrição<br>Descripción<br>Description  | Peça N°<br>Pieza N°<br>Part Nr | Motores |    |      |        |    |       |      |        |         | Aplicação<br>Aplicación<br>Application   | Observações<br>Observaciones<br>Remarks   |
|----------------------|--|--------------------------------|---------|----|------|--------|----|-------|------|--------|---------|--|---|
|                      |  |                                | D3      | D4 | TD-4 | TD-EC4 | D6 | D-EC6 | TD-6 | TDEC-6 | TBD-EC6 |  |   |
| 85                   | <b>Pino Roscado</b><br><i>Pasador Roscado</i><br>Threaded Pin  | 6.0204.05.0.1030               | 4       | 4  |      |        | 4  |       | 4    | 4      | 4       | 93.02 93.04 93.06 93.07 93.08 93.09 93.10<br>93.11 93.12 93.13 94.02 94.04 94.06 94.07 |   |
| 86                   | <b>Tampa Cônica (Latão) - (Ø 22,48 - 22,53mm)</b><br><i>Tapa Cônica (Latón) - (Ø 22,48 - 22,53mm)</i><br>Conic Cap (Brass) - (Ø 22,48 - 22,53mm) | 9.229.0.976.001.4              | 1       | 1  |      |        | 1  |       | 1    | 1      |         | 93.02 93.04 93.06 93.07 93.08 93.09 93.10<br>93.13 94.02 94.04 94.06 94.07             |   |
| 87                   | <b>Arruela de Vedação</b><br><i>Arandela de Vedación</i><br>Sealing Washer   | 6.0492.01.0.6068               | 1       | 1  |      |        | 1  |       | 1    |        | 1       | 93.02 93.04 93.06 93.07 93.08 93.09 93.10<br>93.11 93.12 94.02 94.04 94.06 94.07       | ->  229.03.040704 (07/89)<br>->  229.04.211601 (08/89)<br>->  229.06.103664 (05/89) |
| 88                   | <b>Anel de Vedação</b><br><i>Anillo de Vedación</i><br>O-Ring  | 9.229.0.855.006.4              | 1       | 1  |      |        | 1  |       | 1    | 1      | 1       | 93.02 93.04 93.06 93.07 93.08 93.09 93.10<br>93.11 93.12 93.13 94.02 94.04 94.06 94.07 |   |
| 89                   | <b>Conexão</b><br><i>Conexion</i><br>Connection  | 9.229.0.355.030.4              | 1       | 1  |      |        | 1  |       | 1    | 1      | 1       | 93.02 93.04 93.06 93.07 93.08 93.09 93.10<br>93.11 93.12 93.13 94.02 94.04 94.06 94.07 |   |
| 90                   | <b>Mangueira</b><br><i>Manguera</i><br>Hose  | 9.229.0.861.058.4              | 1       | 1  |      |        | 1  |       | 1    | 1      | 1       | 93.02 93.04 93.06 93.07 93.08 93.09 93.10<br>93.11 93.12 93.13 94.02 94.04 94.06 94.07 |   |
| 91                   | <b>Bomba de Água</b><br><i>Bomba de Agua</i><br>Water Pump   | 9.229.8.731.003.6              | 1       | 1  |      |        | 1  |       | 1    | 1      | 1       | 93.02 93.04 93.06 93.07 93.08 93.09 93.10<br>93.11 93.12 93.13 94.02 94.04 94.06 94.07 |   |
| 92                   | <b>Arruela de Pressão</b><br><i>Arandela de Presión</i><br>Spring Washer   | 6.0216.01.0.0100               | 7       | 7  |      |        | 7  |       | 7    |        | 7       | 93.02 93.04 93.06 93.07 93.08 93.09 93.10<br>93.11 93.12 94.02 94.04 94.06 94.07       | ->  229.03.061243 (02/01)<br>->  229.06.180474 (01/01)                              |
| 93                   | <b>Parafuso M10x30</b><br><i>Tornillo M10x30</i><br>Bolt M10x30  | 6.0200.26.0.1025               |         |    |      |        |    |       |      | 3      |         | 93.13  |   |
|                      |  | 6.0200.26.0.1030               | 3       | 3  |      |        | 3  |       | 3    |        | 3       | 93.02 93.04 93.06 93.07 93.08 93.09 93.10<br>93.11 93.12 94.02 94.04 94.06 94.07       |   |

Série 229

**Bomba de Água**  
*Bomba de Agua*  
Water Pump



Série 229

Bomba de Água  
Bomba de Agua  
Water Pump

| Item<br>Item<br>Item                           | Descrição<br>Descripción<br>Description        | Peça N°<br>Pieza N°<br>Part Nr | Motores |    |      |        |    |       |      |        |         | Engines | Aplicação<br>Aplicación<br>Application   | Observações<br>Observaciones<br>Remarks   |
|--|--|--------------------------------|---------|----|------|--------|----|-------|------|--------|---------|---------|--|---|
|  |  |                                | D3      | D4 | TD-4 | TD-EC4 | D6 | D-EC6 | TD-6 | TDEC-6 | TBD-EC6 |         |  |   |
| 1  | Bomba de Água<br>Bomba de Agua<br>Water Pump   | 9.229.8.731.002.6              | 1       | 1  | 1    | 1      | 1  | 1     | 1    | 1      | 1       | 1       | 01.00 02.00 04.00 07.00 10.00 11.00 12.00<br>13.00 15.00 16.00 18.01 18.02 19.00 22.00<br>26.01 26.02 26.03 28.00 32.00 34.01 35.01<br>35.02 36.00 37.01 37.02 39.01 40.01 41.01<br>41.02 44.00 46.00 47.00 48.00 49.01 57.00<br>81.00 82.00 | [01.18 01.19 01.20 01.24 02.05<br>02.20 02.23 02.24 02.25 02.29<br>02.30 10.08 10.09 10.10 11.05<br>11.06 16.04]<br>[36.10 36.13 43.04 82.03] |
|  |  | 9.229.8.731.003.6              | 1       | 1  |      | 1      | 1  |       | 1    | 1      | 1       | 1       | 01.18 01.19 01.20 01.24 02.05 02.20 02.23<br>02.24 02.25 02.29 02.30 10.08 10.09 10.10<br>11.05 11.06 16.04 17.00 26.04 35.03 36.10<br>36.13 37.03 37.04 39.02 39.03 40.02 41.03<br>49.02 50.00 52.00 82.03                                  |   |
| 2  | Junta<br>Empaque<br>Gasket                     | 9.229.8.853.146.4              | 1       | 1  | 1    | 1      | 1  | 1     | 1    | 1      | 1       | 1       | 01.00 02.00 04.00 07.00 10.00 11.00 12.00<br>13.00 15.00 16.00 18.01 18.02 19.00 22.00<br>26.01 26.02 26.03 28.00 32.00 34.01 35.01<br>35.02 36.00 37.01 37.02 39.01 40.01 41.01<br>41.02 44.00 46.00 47.00 48.00 49.01 57.00<br>81.00 82.00 | [01.18 01.19 01.20 01.24 02.05<br>02.20 02.23 02.24 02.25 02.29<br>02.30 10.08 10.09 10.10 11.05<br>11.06 16.04]<br>[36.10 36.13 43.04 82.03] |
|  |  | 9.229.8.853.147.4              | 1       | 1  |      | 1      | 1  |       | 1    | 1      | 1       | 1       | 01.18 01.19 01.20 01.24 02.05 02.20 02.23<br>02.24 02.25 02.29 02.30 10.08 10.09 10.10<br>11.05 11.06 16.04 17.00 26.04 35.03 36.10<br>36.13 37.03 37.04 39.02 39.03 40.02 41.03<br>49.02 50.00 52.00 82.03                                  |   |
| 3  | Parafuso M8x20<br>Tornillo M8x20<br>Bolt M8x20 | 6.0200.26.0.0820               |         |    |      | 2      | 2  |       | 2    | 2      |         |         | 01.21 02.23 02.24 02.25 02.28 02.29 02.30<br>16.04 17.00 18.03 35.03 36.13 37.03 37.04<br>39.00 40.02 41.03 52.00 82.03  | 01.21 ->  229.06.115472<br>(06/90)  |
|  | Parafuso M8x30<br>Tornillo M8x30<br>Bolt M8x30 | 6.0200.26.0.0830               |         |    |      | 1      |    |       | 1    |        |         |         | 01.18 02.20 07.06 10.08 10.09 10.10  |   |
|  | 6.0200.26.0.0830                               | 4                              | 4       | 4  | 4    | 4      | 4  | 4     | 4    | 4      | 4       | 4       | 00.00  | [93.00 94.00]   |
| Parafuso M8x60<br>Tornillo M8x60<br>Bolt M8x60 | 6.0200.26.0.0860                               |                                |         |    | 1    |        |    | 1     |      |        |         |         | 01.18 01.19 01.20 02.20 07.06 10.08 10.09<br>10.10   |   |
| 4  | Parafuso M8x20<br>Tornillo M8x20<br>Bolt M8x20 | 6.0200.26.0.0820               |         | 2  |      | 2      | 2  |       | 2    | 2      |         |         | 01.01 01.02 01.08 01.09 01.10 01.11 01.12<br>01.13 01.14 01.15 01.16 01.17 01.22 01.23<br>01.24 02.21 02.22 02.26 02.27 07.07 07.08<br>07.09 15.05 36.08 36.11 36.12 36.14 36.15<br>36.16 36.17 37.02  |   |

Série 229

Bomba de Água  
Bomba de Agua  
Water Pump

| Item<br>Item<br>Item | Descrição<br>Descripción<br>Description                      | Peça N°<br>Pieza N°<br>Part Nr | Motores |    |      |        |    |       |      |        |         | Engines | Aplicação<br>Aplicación<br>Application  | Observações<br>Observaciones<br>Remarks |
|----------------------|--|--------------------------------|---------|----|------|--------|----|-------|------|--------|---------|---------|---|---|
|                      |  |                                | D3      | D4 | TD-4 | TD-EC4 | D6 | D-EC6 | TD-6 | TDEC-6 | TBD-EC6 |         |   |   |
| 4                    | <b>Parafuso M8x20</b><br><i>Tornillo M8x20</i><br>Bolt M8x20 | 6.0200.26.0.0820               | 6       | 6  | 6    | 6      | 6  | 6     | 6    | 6      | 6       | 6       | 01.03 01.04 01.05 01.06 01.07 01.18 01.19<br>01.20 01.21 02.01 02.02 02.03 02.04 02.05<br>02.06 02.07 02.08 02.09 02.10 02.11 02.12<br>02.13 02.14 02.15 02.17 02.18 02.19 02.20<br>02.26 04.00 07.01 07.02 07.03 07.04 07.05<br>07.06 10.00 11.00 12.00 13.00 15.01 15.02<br>15.03 15.04 16.01 16.02 16.03 18.01 18.02<br>19.00 22.00 26.00 28.00 32.00 34.01 35.01<br>35.02 36.01 36.02 36.03 36.04 36.05 36.06<br>36.07 36.10 36.18 36.19 37.01 40.01 41.01<br>41.02 44.00 46.00 47.00 48.00 49.00 50.00<br>57.00 81.00 82.01 82.02 82.04 82.05 82.06<br>82.07 82.08 | 01.21 ->  229.06.114656<br>(06/90)      |
|                      | <b>Parafuso M8x30</b><br><i>Tornillo M8x30</i><br>Bolt M8x30 | 6.0200.26.0.0830               |         |    |      | 1      | 1  |       |      | 1      | 1       |         | 01.21 02.23 02.24 02.25 02.28 02.29 02.30<br>16.04 17.00 18.03 35.03 36.13 37.03 37.04<br>39.00 40.02 41.03 52.00 82.03   | 01.21 ->  229.06.115472<br>(06/90)      |
|                      | <b>Parafuso M8x60</b><br><i>Tornillo M8x60</i><br>Bolt M8x60 | 6.0200.26.0.0860               |         |    |      | 1      | 1  |       |      | 1      | 1       |         | 01.19 01.20 01.21 02.23 02.24 02.25 02.28<br>02.29 02.30 16.04 17.00 18.03 35.03 36.13<br>37.03 37.04 39.00 40.02 41.03 52.00 82.03   | 01.21 ->  229.06.115472<br>(06/90)      |
|                      | <b>Parafuso M8x75</b><br><i>Tornillo M8x75</i><br>Bolt M8x75 | 6.0200.26.0.0875               |         | 4  |      | 4      | 4  |       |      | 4      | 4       |         | 01.01 01.02 01.08 01.09 01.10 01.11 01.12<br>01.13 01.14 01.15 01.16 01.17 01.22 01.23<br>01.24 02.21 02.22 02.26 02.27 07.07 07.08<br>07.09 15.05 36.08 36.11 36.12 36.14 36.15<br>36.16 36.17 37.02   |   |
|                      | <b>Parafuso M8x80</b><br><i>Tornillo M8x80</i><br>Bolt M8x80 | 6.0200.26.0.0880               |         |    |      | 4      | 4  |       |      | 4      | 4       |         | 01.21 02.23 02.24 02.25 02.28 02.29 02.30<br>16.04 17.00 18.03 35.03 36.13 37.03 37.04<br>39.00 40.02 41.03 52.00 82.03   | 01.21 ->  229.06.115472<br>(06/90)      |
| 5                    | <b>Parafuso M8x16</b><br><i>Tornillo M8x16</i><br>Bolt M8x16 | 6.0200.26.0.0816               |         |    |      |        |    | 1     |      | 1      |         |         | 11.07 22.00 40.01 41.00   |   |

Série 229

Bomba de Água  
Bomba de Agua  
Water Pump

| Item<br>Item<br>Item | Descrição<br>Descripción<br>Description   | Peça N°<br>Pieza N°<br>Part Nr | Motores |    |      | Motores |    |       | Engines |        |   | Aplicação<br>Aplicación<br>Application   | Observações<br>Observaciones<br>Remarks                                     |
|----------------------|---|--------------------------------|---------|----|------|---------|----|-------|---------|--------|---|--|---|
|                      |   |                                | D3      | D4 | TD-4 | TD-EC4  | D6 | D-EC6 | TD-6    | TDEC-6 | TBD-EC6   |  |   |
| 6                    | <b>Peça Intermediária</b><br><i>Pieza Intermedia</i><br>Front Cover (Rear Half) | 9.225.0.652.002.4              | 1       | 1  | 1    | 1       | 1  |       | 1       | 1      |   | 02.01 02.02 02.03 02.04 02.05 02.06 02.07<br>02.08 02.09 02.10 02.11 02.12 02.13 02.14<br>02.15 02.16 02.17 02.18 02.19 04.00 07.01<br>07.02 07.03 07.04 07.05 10.11 10.12 12.01<br>15.01 18.01 18.02 19.00 26.03 28.07 28.08<br>32.00 36.01 36.07 37.01 44.00 48.00 50.00<br>81.00 82.01 82.02 82.04 82.05 82.06 82.07<br>82.08 | 28.08: F11000   |
|                      |   | 9.225.0.652.008.5              |         | 1  |      |         | 1  | 1     | 1       |        |   | 01.03 01.04 01.05 01.06 01.07 10.15 10.16<br>10.18 10.19 10.20 11.01 11.02 11.03 11.04<br>11.07 11.08 11.09 11.13 11.14 11.15 12.02<br>12.04 22.00 28.08 35.01 35.02 36.06 40.01<br>41.01 41.02 47.00 49.01  | Inclui / Inclui / Include<br>9.225.0.942.049.4<br>28.08: F13000/Série DDAB4 |
|                      |   | 9.225.0.652.027.4              | 1       | 1  |      |         | 1  |       |         |        |   | 10.01 10.02 10.03 10.04 10.05 10.06 10.07<br>16.01 16.02 16.03 26.01 26.02 28.01 28.02<br>28.03 28.04 28.05 28.06 34.01 36.18 36.19<br>46.01 46.02 57.00   |   |
|                      |   | 9.225.0.652.029.4              |         | 1  |      |         | 1  |       | 1       | 1      |   | 01.01 01.11 01.13 01.14 01.15 01.16 01.17<br>01.22 01.23 01.24 15.05   |   |
|                      |   | 9.227.0.652.001.4              |         | 1  | 1    | 1       | 1  |       | 1       | 1      |   | 01.01 01.02 01.08 01.09 01.12 02.21 02.22<br>02.26 02.27 07.07 07.08 07.09 07.10 36.08<br>36.09 36.11 36.12 36.14 36.15 36.16 36.17<br>37.02   |   |
|                      |   | 9.229.0.652.015.5              |         |    |      |         | 1  |       |         |        |   | 10.13 10.14 10.17 11.10 11.11 11.12  |   |
|                      |   | 9.229.0.652.019.4              |         |    |      |         | 1  | 1     |         | 1      | 1   | 02.23 02.24 02.25 02.28 02.29 02.30 16.04<br>17.00 18.03 35.03 36.13 37.03 37.04 39.01<br>39.03 39.03 40.02 52.00 82.03  | ->  229.06.129209 (03/92)   |
|                      |   | 9.229.0.652.020.4              |         |    |      |         | 1  |       |         |        | 1   | 01.18 10.08 10.09 10.10  |   |
|                      |   | 9.229.0.652.021.4              |         |    |      |         |    |       |         |        | 1   | 01.19 01.20  |   |
|                      |   | 9.229.0.652.022.4              |         |    |      |         | 1  |       |         |        |   | 02.20 07.06 11.05 11.06 26.04 36.10 49.02  |   |
| 7                    | <b>Bujão</b><br><i>Tapón</i><br>Plug  | 6.0206.11.0.1621               |         |    |      | 1       | 1  |       |         |        | 02.20 07.06 46.03 46.04   |  |   |
| 8                    | <b>Arruela de Vedação</b><br><i>Arandela de Vedación</i><br>Sealing Washer      | 9.0492.11.0.1622               |         |    |      | 1       | 1  |       | 1       | 1      | 02.23 02.24 02.25 02.28 02.29 02.30 16.04<br>17.00 18.03 35.03 36.13 37.03 37.04 39.01<br>39.03 39.03 40.02 52.00 82.03 | ->  229.06.129209 (03/92)  |   |

Série 229

Bomba de Água  
Bomba de Agua  
Water Pump

| Item<br>Item<br>Item | Descrição<br>Descripción<br>Description                           | Peça N°<br>Pieza N°<br>Part Nr | Motores |    |      |        |    |       |      |        |         | Engines   | Aplicação<br>Aplicación<br>Application                                  | Observações<br>Observaciones<br>Remarks |
|----------------------|---|--------------------------------|---------|----|------|--------|----|-------|------|--------|---------|---|---|---|
|                      |   |                                | D3      | D4 | TD-4 | TD-EC4 | D6 | D-EC6 | TD-6 | TDEC-6 | TBD-EC6 |   |   |   |
| 9                    | <b>Tubo</b><br>Caño<br>Pipe                                       | 9.225.0.942.049.4              |         | 1  |      | 1      | 1  | 1     | 1    | 1      |         | 01.03 01.04 01.05 01.06 01.07 01.19 01.20<br>01.21 10.13 10.14 10.15 10.16 10.17 10.18<br>10.19 10.20 11.00 12.02 12.04 13.00 22.00<br>26.04 28.08 35.01 35.02 36.06 36.10 39.02<br>39.03 40.01 41.00 47.00 49.00 | 39.03  -> 229.06.133035<br>(09/92)<br>28.08: F13000/DDAB4               |   |
| 10                   | <b>Arruela de Pressão</b><br>Arandela de Presión<br>Spring Washer | 6.0216.01.0.0080               | 10      | 10 | 10   | 10     | 10 | 10    | 10   | 10     |         | 00.00   | [93.00 94.00]<br>->  229.04.411369 (05/01)<br>->  229.06.181787 (06/01) |   |
|                      |   | 6.0216.01.0.0080               |         |    |      | 2      | 2  |       | 2    | 2      |         | 01.18 01.21 02.20 02.23 02.24 02.25 02.28<br>02.29 02.30 07.06 10.08 10.09 10.10 16.04<br>17.00 18.03 35.03 36.13 37.03 37.04 39.00<br>40.02 41.03 52.00 82.03  | ->  229.04.411369 (05/01)<br>->  229.06.181787 (06/01)                  |   |

Série 229

**Bomba de Água**  
*Bomba de Agua*  
Water Pump

**ANOTAÇÕES / ANOTACIONES / NOTES**



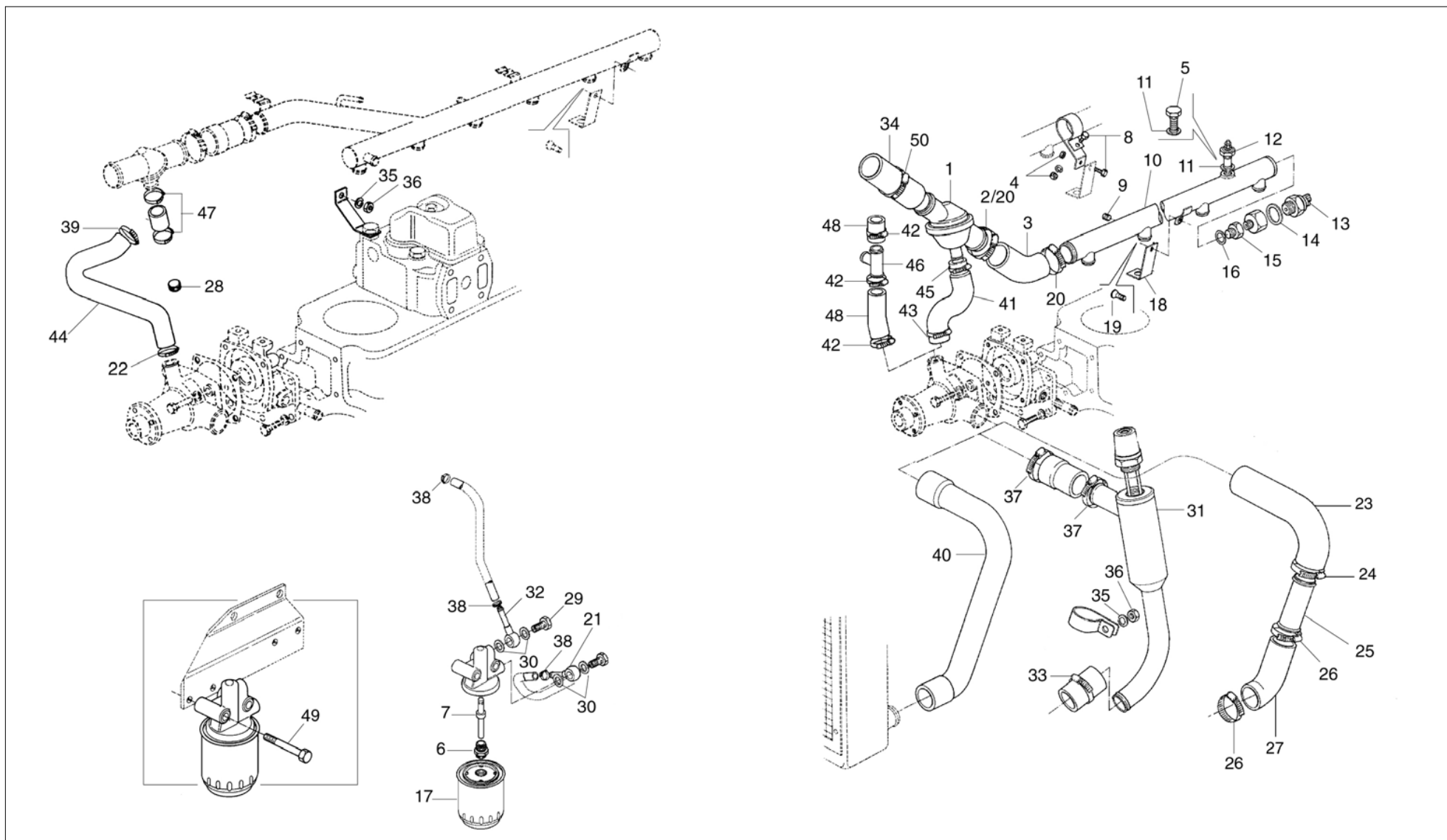
A NAVISTAR COMPANY

**MWM INTERNATIONAL**  
MOTORES



Série 229

**Tubulação de Arrefecimento e Termostato**  
*Tubería de Enfriamiento y Termostato*  
Cooling Piping and Thermostat



Série 229

Tubulação de Arrefecimento e Termostato  
 Tubería de Enfriamiento y Termostato  
 Cooling Piping and Thermostat

| Item<br>Item<br>Item | Descrição<br>Descripción<br>Description   | Peça N°<br>Pieza N°<br>Part Nr | Motores<br>Motores<br>Engines |    |      |        |    |       |      |        |         | Aplicação<br>Aplicación<br>Application  | Observações<br>Observaciones<br>Remarks   |
|----------------------|---|--------------------------------|-------------------------------|----|------|--------|----|-------|------|--------|---------|---|---|
|                      |   |                                | D3                            | D4 | TD-4 | TD-EC4 | D6 | D-EC6 | TD-6 | TDEC-6 | TBD-EC6 |   |   |
| 1                    | <b>Válvula Termostática (71 ± 2 °C)</b><br>Válvula Termostática (71 ± 2 °C)<br>Thermostat Valve (71 ± 2 °C) | 9.225.8.757.015.6              | 1                             | 1  |      |        | 1  |       | 1    | 1      |         | 01.03 01.04 01.05 01.06 01.07 01.08 01.09<br>01.10 01.11 01.12 01.13 01.14 01.15 01.16<br>01.17 01.22 01.23 01.24 10.01 10.04 10.05<br>10.07 16.01 16.02 16.03 19.02 81.00 82.01<br>82.02 82.04 82.05 82.06 82.07 82.08   |   |
|                      | <b>Válvula Termostática (75 ± 2 °C)</b><br>Válvula Termostática (75 ± 2 °C)<br>Thermostat Valve (75 ± 2 °C) | 9.229.8.757.004.6              |                               | 1  |      | 1      | 1  |       | 1    | 1      |         | 01.18 01.19 01.20 01.21 02.20 02.23 02.24<br>02.25 02.28 02.29 02.30 07.05 11.05 11.06<br>16.04 17.00 18.03 26.04 35.03 36.10 36.13<br>37.03 37.04 39.00 40.02 41.03 49.03 50.00<br>82.03   |   |
|                      | <b>Válvula Termostática (79 ± 2 °C)</b><br>Válvula Termostática (79 ± 2 °C)<br>Thermostat Valve (79 ± 2 °C) | 9.225.8.757.013.6              | 1                             | 1  |      |        | 1  | 1     |      |        |         | 04.00 11.01 11.02 11.03 11.04 11.07 11.08<br>11.09 11.13 11.14 11.15 26.01 26.02 26.03<br>28.01 28.03 28.04 28.05 36.01 36.02 36.03<br>36.04 36.05 36.06 46.00  | 26.01 ->  229.04.130647<br>(12/86)  |
|                      |   | 9.225.8.757.014.6              | 1                             | 1  | 1    | 1      | 1  | 1     | 1    | 1      |         | 01.01 01.02 02.00 07.00 10.00 11.10 11.11<br>11.12 12.00 13.00 15.00 18.01 18.02 19.01<br>22.00 26.01 28.02 28.06 28.07 28.08 32.00<br>34.01 35.01 35.02 36.01 36.07 36.08 36.09<br>36.11 36.12 36.14 36.15 36.16 36.17 36.18<br>36.19 37.01 37.02 40.01 41.01 41.02 44.00<br>47.00 48.00 49.01 50.00 57.00       | [02.20 02.23...02.25<br>02.28...02.30 07.06 10.04]  |
| 2                    | <b>Abraçadeira</b><br>Abrazadera<br>Clamp   | 9.0401.53.0.0440               | 1                             | 1  | 1    | 1      | 1  | 1     | 1    | 1      |         | 01.00 02.00 04.00 07.00 10.01 10.02 10.03<br>10.04 10.05 10.06 10.07 10.09 10.10 10.13<br>10.14 11.00 12.00 13.00 15.00 16.01 16.02<br>16.03 18.01 18.02 19.00 22.00 26.01 26.02<br>26.03 28.00 32.00 34.01 35.01 35.02 36.00<br>37.00 39.00 40.00 41.00 44.01 46.00 47.00<br>48.00 49.00 50.00 52.00 81.00 82.00 | [01.19 01.20 01.21 02.20 02.23<br>02.24 02.25 02.28 02.29 02.30<br>07.06 11.05 11.06]<br>[37.03]<br>[36.10 36.13 82.03] |
|                      |   | 9.0401.53.0.0570               |                               | 1  |      | 1      | 1  |       | 1    | 1      |         | 37.04 39.00 40.02 41.03 49.03 52.00 82.03   |   |

Série 229

Tubulação de Arrefecimento e Termostato  
 Tubería de Enfriamiento y Termostato  
 Cooling Piping and Thermostat

| Item<br>Item<br>Item | Descrição<br>Descripción<br>Description | Peça N°<br>Pieza N°<br>Part Nr | Motores |    |      |        |    |       |      |        |         | Aplicação<br>Aplicación<br>Application   | Observações<br>Observaciones<br>Remarks       |
|----------------------|---|--------------------------------|---------|----|------|--------|----|-------|------|--------|---------|--|---|
|                      |   |                                | D3      | D4 | TD-4 | TD-EC4 | D6 | D-EC6 | TD-6 | TDEC-6 | TBD-EC6 |  |   |
| 3                    | Mangueira<br>Manguera<br>Hose           | 9.207.0.861.003.4              | 1       | 1  | 1    | 1      | 1  |       | 1    | 1      |         | 01.03 01.04 01.05 01.06 01.07 02.01 02.02<br>02.03 02.04 02.05 02.06 02.07 02.08 02.09<br>02.10 02.11 02.13 02.14 02.15 02.19 07.01<br>07.02 07.03 07.04 07.05 15.00 18.01 18.02<br>19.02 26.01 32.00 34.01 35.01 35.02 36.01<br>36.18 36.19 37.01 41.01 41.02 44.00 46.00<br>47.00 48.00 50.00 57.00 82.02 82.04 82.05<br>82.08 | 26.01  -> 229.04.235834<br>(03/90)<br>[15.05] |
|                      |   | 9.225.0.861.002.4              |         |    |      |        | 1  |       |      |        |         | 13.00  |   |
|                      |   | 9.225.0.861.009.4              |         |    |      |        | 1  |       |      |        |         | 12.00 19.01  |   |
|                      |   | 9.225.0.861.012.4              | 1       | 1  |      |        | 1  |       |      |        |         | 81.01 81.03 82.01 82.02  |   |
|                      |   | 9.225.0.861.013.4              |         | 1  |      |        |    |       |      |        |         | 10.01 10.04 10.05 10.07  |   |
|                      |   | 9.225.0.861.024.4              |         | 1  |      | 1      | 1  |       | 1    | 1      |         | 02.21 02.22 02.26 02.27 07.07 07.08 07.09<br>07.10 15.05 36.08 36.09 36.11 36.12 36.13<br>36.14 36.15 36.16 36.17 37.02 82.06 82.07  |   |
|                      |   | 9.225.0.861.042.4              |         |    |      |        | 1  |       | 1    | 1      |         | 01.08 01.09 01.10 01.11 01.12 01.13 01.14<br>01.15 01.16 01.17 01.22 01.23 01.24 10.11<br>10.12 10.15 10.16 10.18 10.19 10.20 22.00<br>28.07 28.08 41.01   |   |
|                      |   | 9.225.0.861.043.4              |         | 1  |      | 1      |    | 1     |      |        |         | 02.12 02.16 02.17 02.18 49.01  |   |
|                      |   | 9.226.0.861.002.4              |         | 1  |      |        | 1  |       |      |        |         | 12.00 16.00 19.01 26.01 26.02 28.01 28.03<br>28.04 28.05 82.02   | [16.04]                                       |
|                      |   | 9.229.0.861.003.4              |         | 1  |      | 1      | 1  |       |      |        |         | 10.07 10.08 11.07  |   |
|                      |   | 9.229.0.861.016.4              | 1       | 1  |      | 1      | 1  | 1     |      |        |         | 04.00 10.01 10.02 10.03 10.05 10.06 10.09<br>10.10 10.13 10.14 10.17 11.01 11.02 11.03<br>11.04 11.08 11.09 11.10 11.12 11.13 11.14<br>11.15 26.03 28.02 28.06 36.01 36.02 36.03<br>36.04 36.05 36.06 36.07  |   |
|                      |   | 9.229.0.861.028.4              |         |    |      |        | 1  |       |      |        |         | 13.01 82.02  |   |
|                      |   | 9.229.0.861.100.4              |         | 1  |      | 1      | 1  |       | 1    | 1      |         | 01.19 01.20 02.20 07.06 11.05 11.06 16.04<br>18.03 26.04 36.03 40.02 41.03 82.03 82.04   |   |
|                      |   | 9.229.0.861.129.4              |         |    |      |        | 1  |       | 1    | 1      |         | 02.23 02.24 02.25 02.28 02.29 02.30 17.00<br>36.13 39.03 49.02 52.00   |   |
|                      |   | 9.229.0.861.187.4              |         |    |      |        |    |       |      | 1      |         | 01.18  |   |

Série 229

Tubulação de Arrefecimento e Termostato  
 Tubería de Enfriamiento y Termostato  
 Cooling Piping and Thermostat

| Item<br>Item<br>Item | Descrição<br>Descripción<br>Description               | Peça N°<br>Pieza N°<br>Part Nr | Motores |    |      |        |    |       |      |        |         | Aplicação<br>Aplicación<br>Application   | Observações<br>Observaciones<br>Remarks  |
|----------------------|---|--------------------------------|---------|----|------|--------|----|-------|------|--------|---------|--|--|
|                      |   |                                | D3      | D4 | TD-4 | TD-EC4 | D6 | D-EC6 | TD-6 | TDEC-6 | TBD-EC6 |  |  |
| 4                    | <b>Porca</b><br>Tuerca<br>Nut                         | 6.0210.05.4.0060               |         |    |      |        | 4  |       |      |        |         | 16.02 16.03  |  |
| 5                    | <b>Bujão</b><br>Tapón<br>Plug                         | 6.0206.05.0.1010               |         | 1  |      | 1      | 1  | 1     |      |        |         | 10.01 10.02 10.03 10.05 10.06 10.09 10.10<br>28.02 28.06   |  |
| 6                    | <b>Niple</b><br>Niple<br>Nipple                       | 9.610.0.355.006.4              |         |    |      |        | 1  |       |      |        |         | 11.10 11.11 11.12  |  |
| 7                    | <b>Válvula</b><br>Valvula<br>Valve                    | 9.610.0.756.001.4              |         |    |      |        | 1  |       |      |        |         | 11.10 11.11 11.12  |  |
| 8                    | <b>Parafuso M6x16</b><br>Tornillo M6x16<br>Bolt M6x16 | 6.0200.26.0.0616               |         |    |      |        | 2  |       |      |        |         | 16.02 16.03  |  |
| 9                    | <b>Bujão</b><br>Tapón<br>Plug                         | 9.229.0.352.004.4              |         | 1  |      |        | 1  |       | 1    |        |         | 10.01 10.04 10.05 10.07 10.11 10.12 10.15<br>10.16 10.18 10.19 10.20 22.01 28.03 28.04<br>28.08  |  |
|                      |   | 9.229.0.352.005.4              |         | 1  |      | 1      | 1  | 1     |      | 1      |         | 10.01 10.03 10.04 10.04 10.05 10.06 10.09<br>10.10 10.13 10.14 11.00 12.01 12.02 12.03<br>19.02 26.02 26.04 28.02 28.06 36.00 49.01<br>57.01 57.03 | [10.01 10.02 10.03 10.04 10.05<br>10.06 10.09 10.10 28.02 28.06<br> -> 229.04.396396 (07/96)]<br>[11.07]<br>[10.13 10.14 11.10 11.11 11.12<br> -> 229.06.166536 (07/96)] |
|                      |   | 9.229.0.352.009.4              |         |    |      |        | 1  |       |      |        |         | 01.19 01.20 01.21 10.17 26.04 39.03 41.03  |  |
|                      |   | 9.229.0.352.010.4              |         | 1  |      | 1      | 1  |       |      |        |         | 10.01 10.02 10.03 10.05 10.06 10.09 10.10<br>10.13 10.14 11.10 11.11 11.12 28.02 28.06   | ->  229.04.396395 (07/96)<br>->  229.06.166535 (07/96)   |
|                      |   |                                |         |    |      |        |    |       |      |        |         |  |  |
| 10                   | <b>Tubo</b><br>Caño<br>Pipe                           | 9.208.0.912.003.5              | 1       |    |      |        |    |       |      |        |         | 02.01 02.02 02.03 02.04 02.05 02.06 32.00<br>37.01   |  |
|                      |   | 9.208.0.912.004.5              |         | 1  |      | 1      |    |       |      |        |         | 02.07 02.08 02.09 02.10 02.11 02.12 02.13<br>02.14 02.15 02.16 02.19 15.05 26.01 35.01<br>35.02 37.02 44.01  |  |
|                      |   | 9.208.0.912.006.5              |         |    |      |        | 1  | 1     |      |        |         | 02.21 02.22 07.07 07.08  |  |
|                      |   | 9.225.0.912.006.5              |         | 1  |      |        |    |       |      |        |         | 26.01 28.01  | 26.01 ->  229.04.130647<br>(12/86)   |

Série 229

Tubulação de Arrefecimento e Termostato  
 Tubería de Enfriamiento y Termostato  
 Cooling Piping and Thermostat

| Item<br>Item<br>Item | Descrição<br>Descripción<br>Description | Peça N°<br>Pieza N°<br>Part Nr | Motores<br>Motores<br>Engines |    |      |        |    |       |      |  |   | Aplicação<br>Aplicación<br>Application             | Observações<br>Observaciones<br>Remarks  |
|----------------------|---|--------------------------------|-------------------------------|----|------|--------|----|-------|------|--|---|--|--|
|                      |   |                                | D3                            | D4 | TD-4 | TD-EC4 | D6 | D-EC6 | TD-6 | TDEC-6   | TBD-EC6   |  |  |
| 10                   | Tubo<br>Caño<br>Pipe                    | 9.225.0.912.036.5              |                               |    |      |        | 1  |       |      |  |   | 11.07 82.05  |  |
|                      |   | 9.226.0.912.002.5              |                               |    |      |        | 1  |       | 1    |  |   | 01.08 01.09 01.10 01.11 01.12                      |  |
|                      |   | 9.229.0.912.020.5              |                               |    |      |        | 1  |       |      |  |   | 11.08  |  |
|                      |   | 9.229.0.912.026.5              |                               |    |      |        | 1  |       |      |  |   | 10.15 10.16 10.18 10.19 10.20 22.01 28.08          |  |
|                      |   | 9.229.0.912.027.5              |                               | 1  |      |        |    |       |      |  |   | 10.01 10.04 10.05 10.07 28.03 28.04                | 511 mm   |
|                      |   | 9.229.0.912.028.5              | 1                             |    |      |        |    |       |      |  |   | 48.01 81.01 82.01                                  |  |
|                      |   | 9.229.0.912.029.5              |                               | 1  |      | 1      |    |       |      |  |   | 07.04 50.01 81.03 82.03                            |  |
|                      |   | 9.229.0.912.030.5              |                               |    |      |        | 1  |       | 1    | 1  |   | 18.01 82.04 82.05 82.06 82.07 82.08                |  |
|                      |   | 9.229.0.912.053.5              |                               |    |      |        |    |       | 1    |  |   | 02.26 02.27  |  |
|                      |   | 9.229.0.912.055.5              |                               |    |      |        | 1  |       |      |  |   | 19.02  |  |
|                      |   | 9.229.0.912.056.5              |                               | 1  |      |        |    |       |      |  |   | 26.02  |  |
|                      |   | 9.229.0.912.062.5              |                               | 1  |      |        |    |       |      |  |   | 01.01 01.02  |  |
|                      |   | 9.229.0.912.063.5              |                               |    |      |        |    |       | 1    | 1  |   | 01.13 01.14 01.15 01.16 01.17 01.22 01.23<br>01.24 |  |
|                      |   | 9.229.0.912.068.5              | 1                             |    |      |        |    |       |      |  |   | 36.01  | Sem tomada para aquecimento<br>/ Sin tomada para<br>calientamiento / Without heating<br>intake |
|                      |   | 9.229.0.912.081.5              |                               |    |      |        |    | 1     |      | 1  | 1   | 36.14 36.15 36.16 36.17                            |  |
|                      |   | 9.229.0.912.085.5              |                               |    |      |        |    |       |      |  | 1   | 93.13  |  |
|                      |   | 9.229.0.912.092.5              |                               |    |      |        |    | 1     |      |  |   | 01.03 01.04 01.05 01.06 01.07                      |  |
|                      |   | 9.229.0.912.093.5              |                               |    | 1    |        |    |       |      |  |   | 02.17 02.18  |  |
|                      |   | 9.229.0.912.096.5              |                               | 1  |      |        |    |       |      |  |   | 11.01 11.02 11.03 11.04                            |  |
|                      |   | 9.229.0.912.097.5              |                               |    |      |        |    | 1     |      |  |   | 11.09  |  |
| 9.229.0.912.100.5    | 1                                       |                                |                               |    |      |        |    |       |      | 36.01  | Com tomada para aquecimento<br>/ Con tomada para<br>calientamiento / With heating<br>intake |  |  |
| 9.229.0.912.103.5    |   | 1                              |                               | 1  |      |        |    |       |      | 36.08 36.09 36.11 36.12 36.18 36.19 81.03                                  |   |  |  |
| 9.229.0.912.116.5    |   |                                |                               |    |      |        | 1  |       |      | 11.13 11.14 11.15  |   |  |  |
| 9.229.0.912.118.5    |   |                                |                               |    |      | 1      |    | 1     | 1    | 02.23 02.24 02.25 02.29 02.30 16.04 17.00<br>18.03 37.03 37.04 40.02 52.00 |   |  |  |
| 9.229.0.912.119.5    |   |                                |                               |    |      |        |    |       | 1    | 01.19 01.20 01.21 39.03 41.03 49.02  |   |  |  |

Série 229

**Tubulação de Arrefecimento e Termostato**  
*Tubería de Enfriamiento y Termostato*  
 Cooling Piping and Thermostat

| Item<br>Item<br>Item | Descrição<br>Descripción<br>Description  | Peça N°<br>Pieza N°<br>Part Nr | Motores<br><i>Motores</i><br>Engines |    |      |        |    |       |      |        |   | Aplicação<br><i>Aplicación</i><br>Application            | Observações<br><i>Observaciones</i><br>Remarks |
|----------------------|--|--------------------------------|--------------------------------------|----|------|--------|----|-------|------|--------|---|--|--|
|                      |  |                                | D3                                   | D4 | TD-4 | TD-EC4 | D6 | D-EC6 | TD-6 | TDEC-6 | TBD-EC6   |  |  |
| 10                   | <b>Tubo</b><br><i>Caño</i><br>Pipe   | 9.229.0.912.121.5              |                                      |    |      | 1      |    |       |      |        |   | 11.05 11.06  |  |
|                      |  | 9.229.0.912.126.5              |                                      |    |      |        | 1  |       |      |        |   | 12.00 49.01 49.02  |  |
|                      |  | 9.229.0.912.137.5              |                                      |    |      | 1      |    |       |      |        |   | 02.20 35.03 82.03  |  |
|                      |  | 9.229.0.912.141.5              |                                      | 1  |      | 1      |    |       |      |        |   | 10.07 10.08  |  |
|                      |  | 9.229.0.912.142.5              |                                      |    |      |        | 1  |       |      |        |   | 11.12  |  |
|                      |  | 9.229.0.912.145.5              |                                      |    |      |        | 1  |       |      |        |   | 10.13 10.14  |  |
|                      |  | 9.229.0.912.147.5              |                                      | 1  |      | 1      |    |       |      |        |   | 10.01 10.02 10.03 10.05 10.06 10.09 10.10<br>28.02 28.06 | 454 mm   |
|                      |  | 9.229.0.912.148.5              |                                      | 1  |      |        |    |       |      |        |   | 36.02 36.03 36.04 36.05 36.06 36.07                      |  |
|                      |  | 9.229.0.912.151.5              |                                      |    |      |        |    |       |      | 1      |   | 36.13  |  |
|                      |  | 9.229.0.912.155.5              |                                      |    |      |        |    | 1     |      |        |   | 11.10 11.11  |  |
|                      |  | 9.229.0.912.156.5              |                                      |    |      |        |    |       |      | 1      |   | 01.18  |  |
|                      |  | 9.229.0.912.157.5              |                                      |    | 1    |        |    |       |      |        |   | 26.03  |  |
|                      |  | 9.229.0.912.159.5              |                                      |    |      |        | 1  |       |      |        |   | 57.03  |  |
|                      |  | 9.229.0.912.160.5              |                                      | 1  |      |        |    |       |      |        |   | 57.01  |  |
| 11                   | <b>Arruela de Vedação</b><br><i>Arandela de Vedación</i><br>Sealing Washer         | 9.0492.11.0.1418               | 1                                    | 1  | 1    | 1      | 1  |       | 1    | 1      | 02.00 04.00 07.05 07.06 10.01 10.02 10.03<br>10.05 10.06 10.09 10.10 13.00 17.00 18.00<br>26.00 28.00 32.00 35.00 37.00 41.01 41.02<br>44.00 46.03 46.04 47.00 81.00 82.01 82.02<br>82.04 82.06 82.07 82.08       | [81.07]  |  |
| 12                   | <b>Sensor de Temperatura</b><br><i>Sensor de Temperatura</i><br>Temperature Sensor | 9.0569.20.0.0020               | 1                                    | 1  | 1    | 1      |    |       |      |        | 57.00   |  |  |
|                      |  | 9.0569.50.9.0013               | 1                                    | 1  | 1    | 1      | 1  |       | 1    | 1      | 02.00 04.00 07.05 07.06 13.00 17.00 18.00<br>26.00 28.00 32.00 35.00 37.00 41.01 41.02<br>44.00 47.00 81.00 82.01 82.02 82.04 82.06<br>82.07 82.08  | [81.07]  |  |
| 13                   | <b>Interruptor</b><br><i>Interruptor</i><br>Switch                                 | 9.0568.50.9.0133               | 1                                    | 1  |      | 1      | 1  |       | 1    | 1      | 07.04 07.05 07.09 07.10 16.04 18.00 19.00<br>34.01 36.08 36.09 36.11 36.12 36.13 36.14<br>36.15 36.16 36.17 36.18 36.19 39.00 40.02<br>41.00 47.00 48.00 49.02 50.00 81.00 82.01<br>82.02 82.04 82.06 82.07 82.08 |  |  |
|                      | <b>Interruptor - Kit</b><br><i>Interruptor - Kit</i><br>Switch - Kit               | 9.229.8.012.009.7              | 1                                    | 1  |      |        | 1  |       |      |        | 81.01 81.03 82.02 82.04 82.05   |  |  |

Série 229

Tubulação de Arrefecimento e Termostato  
 Tubería de Enfriamiento y Termostato  
 Cooling Piping and Thermostat

| Item<br>Item<br>Item | Descrição<br>Descripción<br>Description                             | Peça N°<br>Pieza N°<br>Part Nr | Motores |    |      |        |    |       |      |        |                         | Aplicação<br>Aplicación<br>Application   | Observações<br>Observaciones<br>Remarks |
|----------------------|---|--------------------------------|---------|----|------|--------|----|-------|------|--------|-------------------------|--|---|
|                      |   |                                | D3      | D4 | TD-4 | TD-EC4 | D6 | D-EC6 | TD-6 | TDEC-6 | TBD-EC6                 |  |   |
| 14                   | <b>Arruela de Vedação</b><br>Arandela de Vedación<br>Sealing Washer | 6.0492.01.0.2227               | 1       | 1  | 1    | 1      | 1  |       | 1    | 1      |                         | 02.00 04.00 07.05 07.06 13.00 17.00 18.00<br>26.00 28.00 32.00 34.01 35.00 37.00 41.01<br>41.02 44.00 47.00 81.00 82.01 82.02 82.04<br>82.06 82.07 82.08   |   |
| 15                   | <b>Bujão</b><br>Tapón<br>Plug                                       | 6.0206.04.0.1615               |         | 2  |      |        | 2  |       |      | 2      |                         | 01.22 01.23 01.24 36.02 36.03 36.04 36.05<br>36.06 36.07 36.18 36.19 46.03 46.04   |   |
|                      |   | 6.0206.05.0.1415               |         |    |      | 1      | 1  |       |      | 1      |                         | 01.18 12.00 36.10 39.03 41.03  |   |
|                      |   | 6.0206.05.0.1415               |         |    |      |        |    |       |      | 2      |                         | 01.19 01.20 01.21  |   |
|                      |   | 6.0206.05.0.2215               | 1       |    |      |        | 1  |       | 1    | 1      |                         | 02.23 02.24 02.25 02.29 02.30 17.00 37.03<br>37.04 52.00   |   |
|                      |   | 6.0206.11.0.2221               |         |    |      |        |    |       |      | 1      |                         | 01.18  |   |
| 9.229.0.352.005.4    |   | 1                              | 1       |    |      |        |    |       |      |        | 36.18 36.19 57.02 57.04 |  |   |
| 16                   | <b>Arruela de Vedação</b><br>Arandela de Vedación<br>Sealing Washer | 9.0492.11.0.1418               | 1       | 1  |      | 1      | 1  |       | 1    | 1      |                         | 01.18 01.19 01.20 01.21 02.01 02.26 02.27<br>07.08 12.00 15.01 15.02 26.04 36.10 39.00<br>41.03 49.02 81.03  |   |
|                      |   | 9.0492.11.0.1622               |         | 2  |      | 2      | 2  |       |      | 2      |                         | 01.22 01.23 01.24 26.04 36.02 36.03 36.04<br>36.05 36.06 36.07 36.10 46.03 46.04   |   |
|                      |   | 9.0492.11.0.2227               |         |    |      |        | 1  |       | 1    | 1      |                         | 02.23 02.24 02.25 02.29 02.30 17.00 37.03<br>37.04 39.03 52.00   |   |
| 17                   | <b>Elemento</b><br>Elemento<br>Element                              | 9.0541.18.7.0002               |         |    |      |        | 1  |       |      |        |                         | 11.10 11.11 11.12  |   |
| 18                   | <b>Suporte</b><br>Soporte<br>Bracket                                | 9.229.0.982.016.4              | 1       | 1  |      | 1      | 1  |       |      | 1      |                         | 07.04 10.01 10.04 10.05 10.07 19.02 26.00<br>28.01 28.03 28.04 28.05 93.13   | [26.04]                                 |
|                      |   | 9.229.0.982.017.4              | 1       | 1  | 1    | 1      | 1  | 1     | 1    | 1      |                         | 01.00 02.00 04.00 07.00 10.00 11.00 12.00<br>13.00 15.00 16.00 17.00 18.02 18.03 19.01<br>22.00 26.01 26.04 28.02 28.06 28.07 28.08<br>32.00 34.01 35.00 36.00 37.00 39.00 40.00<br>41.00 41.00 44.00 46.00 47.00 48.00 49.00<br>50.00 52.00 57.00 81.00 82.00 93.03 | [01.13...01.18 82.02]                   |
| 19                   | <b>Parafuso M6x10</b><br>Tornillo M6x10<br>Bolt M6x10               | 6.0203.30.0.0610               | 1       | 1  | 1    | 1      | 1  | 1     | 1    | 1      | 1                       | 00.00  |   |

Série 229

Tubulação de Arrefecimento e Termostato  
 Tubería de Enfriamiento y Termostato  
 Cooling Piping and Thermostat

| Item<br>Item<br>Item | Descrição<br>Descripción<br>Description | Peça N°<br>Pieza N°<br>Part Nr | Motores |    |      |        |    |       |      |        |         | Aplicação<br>Aplicación<br>Application  | Observações<br>Observaciones<br>Remarks |
|----------------------|---|--------------------------------|---------|----|------|--------|----|-------|------|--------|---------|---|---|
|                      |   |                                | D3      | D4 | TD-4 | TD-EC4 | D6 | D-EC6 | TD-6 | TDEC-6 | TBD-EC6 |   |   |
| 20                   | Abraçadeira<br>Abrazadera<br>Clamp      | 9.0401.53.0.0380               | 1       | 1  |      | 1      | 1  | 1     | 1    | 1      |         | 01.01 01.02 01.08 01.09 01.10 01.11 01.12<br>01.13 01.14 01.15 01.16 01.17 01.22 01.23<br>01.24 02.21 02.22 02.26 02.27 04.00 07.07<br>07.09 07.10 10.08 10.09 10.11 10.12 10.13<br>10.14 10.15 10.16 10.18 10.19 10.20 11.01<br>11.02 11.03 11.04 11.07 13.00 15.05 16.01<br>16.02 16.03 22.00 26.01 26.02 26.03 28.00<br>36.00 37.02 40.01 46.01  | [28.02 28.06 36.10 36.13]               |
|                      |   | 9.0401.53.0.0440               | 1       | 1  | 1    | 1      | 1  | 1     | 1    | 1      |         | 01.03 01.04 01.05 01.06 01.07 02.01 02.02<br>02.03 02.04 02.05 02.06 02.07 02.08 02.09<br>02.10 02.11 02.12 02.13 02.14 02.15 02.16<br>02.17 02.18 02.19 07.01 07.02 07.03 07.04<br>07.05 07.08 10.01 10.02 10.03 10.04 10.05<br>10.06 10.07 10.08 10.09 10.10 10.13 10.14<br>10.17 11.10 11.11 11.12 12.00 15.00 18.01<br>18.02 19.00 26.01 28.02 28.06 32.00 34.01<br>35.01 35.02 36.01 36.18 36.19 37.01 41.01<br>41.02 44.00 46.02 46.03 46.04 47.00 48.00<br>49.01 50.00 81.00 82.00 82.04 | [15.05] [82.03]                         |
|                      |   | 9.0401.53.0.0570               |         |    |      | 1      | 1  |       | 1    | 1      |         | 01.18 01.19 01.20 01.21 02.20 02.22 02.23<br>02.24 02.25 02.28 02.29 02.30 07.06 11.05<br>11.06 16.04 17.00 18.03 26.01 36.10 36.13   |   |
|                      |   | 9.0401.53.0.0570               |         | 2  |      | 2      | 2  |       | 2    | 2      |         | 37.03 37.04 39.00 40.02 41.03 49.02 52.00<br>82.03  |   |
| 21                   | Conexão<br>Conexion<br>Connection       | 9.225.0.906.035.5              |         |    |      |        | 1  |       |      |        |         | 11.10 11.11 11.12   |   |
| 22                   | Abraçadeira<br>Abrazadera<br>Clamp      | 9.0401.53.0.0380               |         |    |      |        | 1  |       |      |        |         | 10.17 11.10 11.11 11.12   |   |
| 23                   | Mangueira<br>Manguera<br>Hose           | 9.207.0.861.010.4              |         |    |      |        | 1  |       |      |        |         | 01.08 01.09 01.10 01.11 01.12   |   |
|                      |   | 9.225.0.861.048.4              |         |    |      |        | 1  |       |      |        |         | 46.03   |   |
| 24                   | Abraçadeira<br>Abrazadera<br>Clamp      | 9.0401.53.0.0440               |         |    |      |        | 2  |       | 2    |        |         | 01.08 01.09 01.10 01.11 01.12 46.03   |   |



Série 229

**Tubulação de Arrefecimento e Termostato**  
*Tubería de Enfriamiento y Termostato*  
 Cooling Piping and Thermostat

| Item<br>Item<br>Item | Descrição<br>Descripción<br>Description                                    | Peça N°<br>Pieza N°<br>Part Nr | Motores |    |      |        |    |       |      |        |         | Aplicação<br>Aplicación<br>Application                | Observações<br>Observaciones<br>Remarks        |
|----------------------|--|--------------------------------|---------|----|------|--------|----|-------|------|--------|---------|---|--|
|                      |  |                                | D3      | D4 | TD-4 | TD-EC4 | D6 | D-EC6 | TD-6 | TDEC-6 | TBD-EC6 |   |  |
| 25                   | <b>Tubo</b><br><i>Caño</i><br>Pipe   | 6.226.9.911.001.5              |         |    |      |        | 1  |       |      |        |         | 01.10 01.11   |  |
| 26                   | <b>Abraçadeira</b><br><i>Abrazadera</i><br>Clamp                           | 9.0401.53.0.0440               |         |    |      |        | 3  |       | 3    |        |         | 01.08 01.09 01.10 01.11 01.12 46.03                   |  |
| 27                   | <b>Mangueira</b><br><i>Manguera</i><br>Hose                                | 9.226.0.861.002.4              |         |    |      |        | 1  |       |      |        |         | 46.01   |  |
| 28                   | <b>Bujão</b><br><i>Tapón</i><br>Plug                                       | 9.229.0.352.005.4              |         |    |      |        | 1  |       |      |        |         | 10.17 11.10 11.11 11.12                               | -> 229.06.166536 (07/96)                       |
|                      |  | 9.229.0.352.010.4              |         |    |      |        | 1  |       |      |        |         | 10.17 11.10 11.11 11.12                               | ->  229.06.166535 (07/96)                      |
| 29                   | <b>Parafuso Oco</b><br><i>Tornillo Hueco</i><br>Hollow Screw               | 6.0404.34.0.0010               |         |    |      |        | 2  |       |      |        |         | 11.10 11.11 11.12                                     |  |
| 30                   | <b>Arruela de Vedação</b><br><i>Arandela de Vedación</i><br>Sealing Washer | 9.0492.11.0.1418               |         |    |      |        | 4  |       |      |        |         | 11.10 11.11 11.12                                     |  |
| 31                   | <b>Tubo</b><br><i>Caño</i><br>Pipe   | 9.229.0.911.002.5              | 1       | 1  |      |        |    |       |      |        |         | 81.01 81.03   |  |
| 32                   | <b>Conexão</b><br><i>Conexion</i><br>Connection                            | 9.610.0.906.046.5              |         |    |      |        | 1  |       |      |        |         | 11.10 11.11 11.12                                     |  |
| 33                   | <b>Abraçadeira</b><br><i>Abrazadera</i><br>Clamp                           | 9.0401.53.0.0380               | 1       | 1  |      |        | 1  |       | 1    | 1      |         | 81.00 82.01 82.02 82.04 82.06 82.07 82.08             |  |
| 34                   | <b>Mangueira</b><br><i>Manguera</i><br>Hose                                | 9.207.0.861.003.4              | 1       | 1  |      | 1      | 1  |       |      |        |         | 12.00 19.01 81.01 81.03 82.01 82.02 82.04 82.05 82.08 |  |
|                      |  | 9.229.0.861.028.4              |         |    |      |        | 1  |       |      |        |         | 01.03 01.04 01.05 01.06 01.07 19.02                   |  |
|                      |  | 9.229.0.861.037.4              |         |    |      |        | 1  |       |      | 1      |         | 82.04 82.08   | 82.04:<br>exportação / exportación /<br>export |

Série 229

**Tubulação de Arrefecimento e Termostato**  
*Tubería de Enfriamiento y Termostato*  
 Cooling Piping and Thermostat

| Item<br>Item<br>Item | Descrição<br>Descripción<br>Description                                  | Peça N°<br>Pieza N°<br>Part Nr | Motores |    |      |        |    |       |      |        |         | Aplicação<br>Aplicación<br>Application   | Observações<br>Observaciones<br>Remarks   |  |
|----------------------|--|--------------------------------|---------|----|------|--------|----|-------|------|--------|---------|--|---|--|
|                      |  |                                | D3      | D4 | TD-4 | TD-EC4 | D6 | D-EC6 | TD-6 | TDEC-6 | TBD-EC6 |  |   |  |
| 35                   | <b>Arruela de Pressão</b><br><i>Arandela de Presión</i><br>Spring Washer | 6.0216.01.0.0080               |         |    |      |        | 1  |       |      |        |         | 10.17 11.10 11.11 11.12 46.03  |   |  |
| 36                   | <b>Porca</b><br><i>Tuerca</i><br>Nut                                     | 6.0210.05.4.0080               |         |    |      |        | 1  |       |      |        |         | 10.17 11.10 11.11 11.12 46.03  |   |  |
| 37                   | <b>Abraçadeira</b><br><i>Abrazadera</i><br>Clamp                         | 9.0401.53.0.0440               | 2       | 2  |      |        | 2  |       |      | 2      |         | 81.00 82.01 82.02 82.04 82.06 82.07 82.08  | [81.07 81.08]   |  |
| 38                   | <b>Abraçadeira</b><br><i>Abrazadera</i><br>Clamp                         | 9.0401.53.0.0120               |         |    |      |        | 4  |       |      |        |         | 11.10 11.11 11.12  |   |  |
| 39                   | <b>Abraçadeira</b><br><i>Abrazadera</i><br>Clamp                         | 9.0401.53.0.0380               |         |    |      |        | 1  |       |      |        |         | 10.17 11.10 11.11 11.12  |   |  |
| 40                   | <b>Mangueira</b><br><i>Manguera</i><br>Hose                              | 9.225.0.861.026.4              | 1       | 1  |      |        | 1  |       |      |        |         | 81.01 81.03 82.01 82.02  |   |  |
|                      |  | 9.229.0.861.038.4              |         |    |      |        | 1  |       | 1    | 1      |         |  | 82.04 82.06 82.07 82.08   |  |
| 41                   | <b>Mangueira</b><br><i>Manguera</i><br>Hose                              | 9.225.0.861.001.4              | 1       | 1  |      |        |    |       |      |        |         | 10.01 10.04 10.05 10.07  |   |  |
|                      |  | 9.225.0.861.003.4              | 1       | 1  |      |        |    |       |      |        |         | 26.01 26.02 28.01 28.03 28.04 28.05  |   |  |
|                      |  | 9.225.0.861.009.4              | 1       | 1  |      | 1      | 1  |       |      |        |         | 02.01 02.02 02.03 02.04 02.05 02.06 02.07<br>02.08 02.09 02.10 02.11 02.13 02.14 02.15<br>02.19 07.01 07.02 07.03 07.04 07.05 12.00<br>15.00 18.01 18.02 19.01 32.00 35.01 35.02<br>36.01 37.01 41.01 41.02 44.00 47.00 48.00<br>50.00 81.01 81.03 82.01 82.02 82.04 82.05 | [15.05] 82.04:<br>exportação / exportación /<br>export  |  |
|                      |  | 9.225.0.861.025.4              |         | 1  |      | 1      | 1  |       | 1    | 1      |         |  | 02.21 02.22 02.26 02.27 07.07 07.09 07.10<br>15.05 36.08 36.09 36.11 36.12 36.14 36.15<br>36.16 36.17 37.02 |  |
|                      |  | 9.225.0.861.039.4              |         |    |      |        | 1  |       |      | 1      |         |  | 01.08 01.09 01.10 01.11 01.12 01.13 01.14<br>01.15 01.16 01.17 01.22 01.23 01.24                            |  |
|                      |  | 9.225.0.861.043.4              |         |    |      |        | 1  | 1     |      | 1      |         |  |   | 01.03 01.04 01.05 01.06 01.07 13.00 19.02<br>22.00 26.01 28.07 49.01 82.04 82.08 |

Série 229

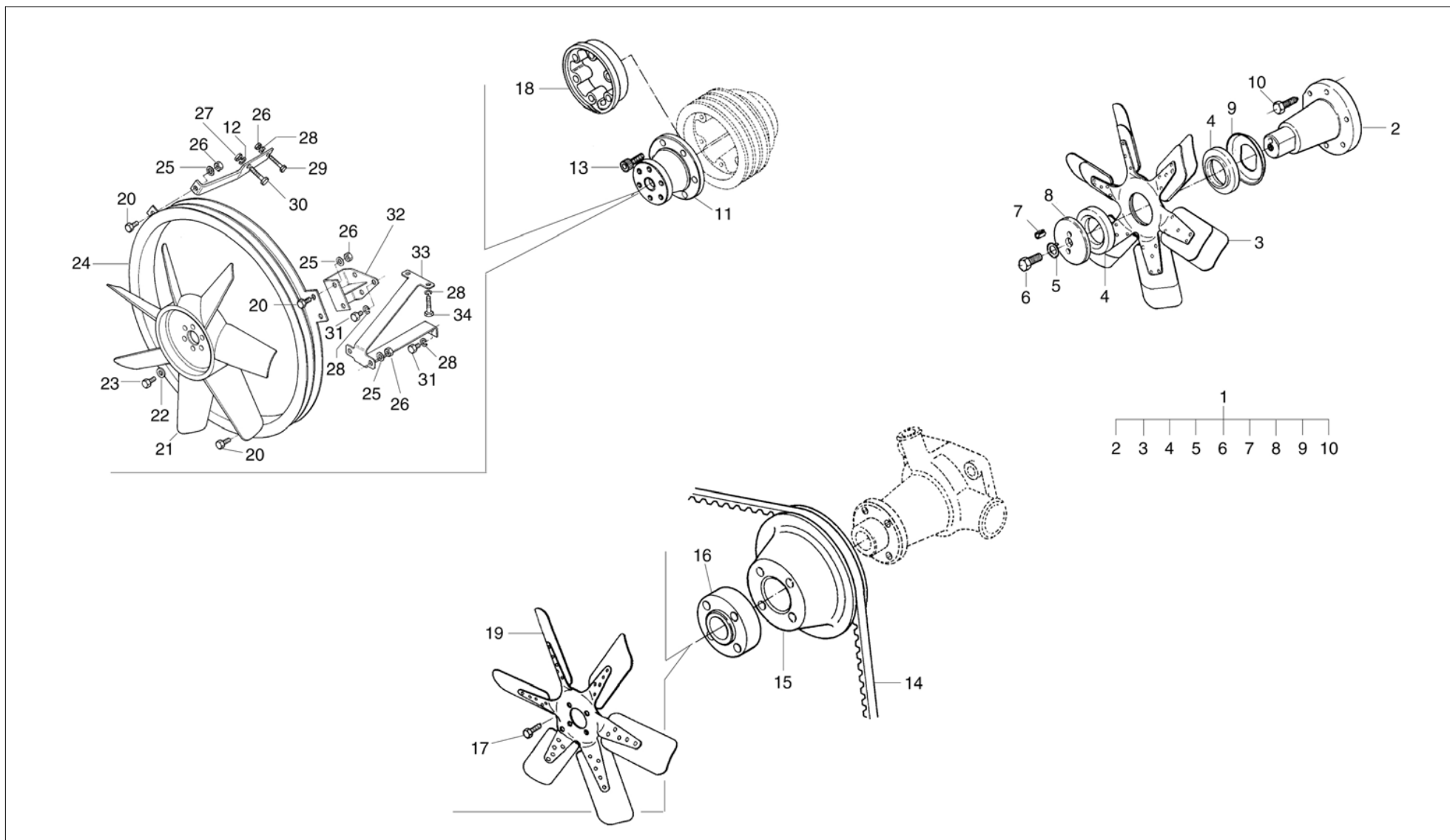
Tubulação de Arrefecimento e Termostato  
 Tubería de Enfriamiento y Termostato  
 Cooling Piping and Thermostat

| Item<br>Item<br>Item | Descrição<br>Descripción<br>Description | Peça N°<br>Pieza N°<br>Part Nr | Motores<br>Motores<br>Engines |    |      |        |    |       |      |                   |   | Aplicação<br>Aplicación<br>Application  | Observações<br>Observaciones<br>Remarks |
|----------------------|---|--------------------------------|-------------------------------|----|------|--------|----|-------|------|-------------------|---|---|---|
|                      |   |                                | D3                            | D4 | TD-4 | TD-EC4 | D6 | D-EC6 | TD-6 | TDEC-6            | TBD-EC6   |   |   |
| 41                   | Mangueira<br>Manguera<br>Hose           | 9.225.0.861.044.4              | 1                             | 1  |      | 1      | 1  |       | 1    |                   |   | 10.11 10.12 10.15 10.16 10.18 10.19 10.20<br>28.08 36.18 36.19 46.00 57.01 57.02 57.03  |   |
|                      |   | 9.226.0.861.003.4              |                               | 1  |      |        | 1  |       |      |                   |   | 26.02 28.01 28.03 28.04 28.05   |   |
|                      |   | 9.229.0.861.004.4              |                               |    |      |        | 1  |       |      |                   |   | 11.07   |   |
|                      |   | 9.229.0.861.018.4              | 1                             | 1  |      |        | 1  | 1     |      |                   |   | 04.00 11.01 11.02 11.03 11.04 11.08 11.09<br>11.13 11.14 11.15 26.03 36.01 36.02 36.03<br>36.04 36.05 36.06 36.07   |   |
|                      |   | 9.229.0.861.044.4              |                               | 1  | 1    | 1      |    |       |      |                   |   | 02.12 02.16 02.17 02.19 34.01 57.03 57.04   |   |
|                      |   | 9.229.0.861.101.4              |                               |    |      | 1      | 1  |       | 1    | 1                 |   | 02.23 02.24 02.25 02.28 02.29 02.30 16.04<br>17.01 18.03 35.03 36.13 37.03 40.02 41.03<br>82.03   |   |
|                      |   | 9.229.0.861.118.4              |                               |    |      | 1      |    |       |      | 1                 |   | 11.05 11.06 17.02 26.04 36.10 49.02   |   |
|                      |   | 9.229.0.861.151.4              |                               |    |      | 1      |    |       |      |                   |   | 02.20 07.06   |   |
|                      |   | 9.229.0.861.154.4              |                               |    |      |        |    |       |      | 1                 |   | 01.19 01.20   |   |
|                      |   | 9.229.0.861.156.4              |                               | 1  |      |        |    |       |      |                   |   | 01.01 01.02   |   |
|                      |   | 9.229.0.861.174.4              |                               |    |      |        | 1  |       |      |                   |   | 10.13 10.14   |   |
|                      |   | 9.229.0.861.178.4              |                               | 1  |      |        |    |       |      |                   |   | 10.01 10.02 10.03 10.05 10.06 10.07 28.02<br>28.06  |   |
| 9.229.0.861.179.4    |   |                                |                               |    | 1    |        |    |       |      | 10.08 10.09 10.10 |   |   |   |
| 9.229.0.861.186.4    |   |                                |                               |    |      |        |    | 1     |      | 01.18             |   |   |   |
| 42                   | Abraçadeira<br>Abrazadera<br>Clamp      | 9.0401.53.0.0250               |                               |    |      |        |    |       | 4    |                   | 07.08 82.06 82.07   |   |   |
| 43                   | Abraçadeira<br>Abrazadera<br>Clamp      | 9.0401.53.0.0320               |                               | 1  |      |        |    |       |      |                   | 34.01 36.18 36.19 57.01   |   |   |
|                      |   | 9.0401.53.0.0380               | 1                             | 1  | 1    | 1      | 1  | 1     | 1    |                   | 01.00 02.00 04.00 07.00 10.00 11.01 11.02<br>11.03 11.04 11.07 11.08 11.09 11.13 11.14<br>11.15 12.00 13.00 15.00 16.01 16.02 16.03<br>18.01 18.02 19.00 22.00 26.01 26.02 26.03<br>28.00 32.00 35.01 35.02 36.00 37.00 39.00<br>40.00 41.00 44.00 46.00 47.00 48.00 49.01<br>50.00 81.00 82.01 82.02 82.04 82.05 82.08 | [01.18...01.21 02.20<br>02.23...02.25 02.28...02.30<br>07.06 11.05 11.06 10.17]<br>[37.03 43.02]<br>[36.10 36.13 82.07 82.08]   |   |
|                      |   | 9.0401.53.0.0440               |                               | 1  | 1    | 1      | 1  |       | 1    | 1                 |   | 01.18 01.19 01.20 01.21 02.20 02.23 02.24<br>02.25 02.28 02.29 02.30 07.05 11.05 11.06<br>16.04 17.00 18.03 26.04 35.03 36.10 36.13<br>36.18 36.19 37.03 37.04 39.00 40.02 41.03<br>49.02 50.00 82.03 |   |

Série 229

Tubulação de Arrefecimento e Termostato  
 Tubería de Enfriamiento y Termostato  
 Cooling Piping and Thermostat

| Item<br>Item<br>Item | Descrição<br>Descripción<br>Description                  | Peça N°<br>Pieza N°<br>Part Nr | Motores<br>Motores<br>Engines |    |      |        |    |       |      |        |         | Aplicação<br>Aplicación<br>Application   | Observações<br>Observaciones<br>Remarks   |
|----------------------|--|--------------------------------|-------------------------------|----|------|--------|----|-------|------|--------|---------|--|---|
|                      |  |                                | D3                            | D4 | TD-4 | TD-EC4 | D6 | D-EC6 | TD-6 | TDEC-6 | TBD-EC6 |  |   |
| 44                   | <b>Mangueira</b><br>Manguera<br>Hose                     | 9.229.0.861.067.4              |                               |    |      |        | 1  |       |      |        |         | 10.17 11.10 11.11 11.12  |   |
| 45                   | <b>Abraçadeira</b><br>Abrazadera<br>Clamp                | 9.0401.53.0.0320               | 1                             | 1  | 1    | 1      | 1  | 1     | 1    | 1      | 1       | 01.00 02.00 04.00 07.00 10.00 11.01 11.02<br>11.03 11.04 11.07 11.08 11.09 11.13 11.14<br>11.15 12.00 13.00 15.00 16.01 16.02 16.03<br>18.01 18.02 19.00 22.00 26.01 26.02 26.03<br>28.00 32.00 34.01 35.01 35.02 36.00 37.00<br>39.00 40.00 41.00 44.00 46.00 47.00 48.00<br>49.01 50.00 57.01 81.00 82.01 82.02 82.04<br>82.05 82.08 | [01.18...01.21 02.20<br>02.23...02.25 02.28...02.30<br>07.06 11.05 11.06 10.17]<br>[37.03 43.02]<br>[36.10 36.13 82.07 82.08]   |
|                      |  | 9.0401.53.0.0380               |                               | 1  |      | 1      | 1  |       |      | 1      | 1       |  | 01.18 01.19 01.20 01.21 02.20 02.23 02.24<br>02.25 02.28 02.29 02.30 07.05 11.05 11.06<br>16.04 17.00 18.03 26.04 35.03 36.10 36.13<br>37.03 37.04 39.00 40.02 41.03 49.02 50.00<br>82.03 |
| 46                   | <b>Tubo</b><br>Caño<br>Pipe                              | 9.229.0.912.090.5              |                               |    |      |        |    |       |      | 1      |         | 07.08 82.06 82.07  |   |
| 47                   | <b>Abraçadeira</b><br>Abrazadera<br>Clamp                | 9.0401.53.0.0320               |                               |    |      |        | 2  |       |      |        |         | 10.17 11.10 11.11 11.12  |   |
| 48                   | <b>Mangueira</b><br>Manguera<br>Hose                     | 6.226.0.861.301.4              |                               |    |      |        | 1  |       | 1    | 1      |         | 07.09 07.10 19.01 82.04 82.06 82.07 82.08  |   |
| 49                   | <b>Parafuso M10x70</b><br>Tornillo M10x70<br>Bolt M10x70 | 6.0200.26.0.1070               |                               |    |      |        | 2  |       |      |        |         | 11.10 11.11 11.12  |   |
| 50                   | <b>Abraçadeira</b><br>Abrazadera<br>Clamp                | 9.0401.53.0.0440               | 2                             | 2  |      | 2      | 2  |       |      | 2      |         | 01.03 01.04 01.05 01.06 01.07 12.00 19.00<br>57.01 57.03 81.01 81.03 82.01 82.02 82.04<br>82.05 82.08  |   |



Série 229

Ventilador  
Ventilador  
Fan

| Item<br>Item<br>Item | Descrição<br>Descripción<br>Description   | Peça N°<br>Pieza N°<br>Part Nr | Motores |    |      |        |    |       |      |        |         | Aplicação<br>Aplicación<br>Application                   | Observações<br>Observaciones<br>Remarks |
|----------------------|---|--------------------------------|---------|----|------|--------|----|-------|------|--------|---------|--|---|
|                      |   |                                | D3      | D4 | TD-4 | TD-EC4 | D6 | D-EC6 | TD-6 | TDEC-6 | TBD-EC6 |  |   |
| 1                    | <b>Ventilador - Conjunto</b><br><i>Ventilador - Conjunto</i><br>Fan - Assembly                    | 9.229.0.401.014.6              | 1       |    |      |        |    |       |      |        |         | 36.01  |   |
|                      |   | 9.229.0.401.015.6              |         | 1  |      | 1      |    |       |      |        |         | 26.00 36.02 36.03 36.04 36.05 36.06 36.07<br>36.10       |   |
| 2                    | <b>Eixo com Flange</b><br><i>Eje con Brida</i><br>Shaft with Flange                               | 9.229.0.301.002.4              | 1       | 1  |      | 1      |    |       |      |        |         | 26.00 36.01 36.02 36.03 36.04 36.05 36.06<br>36.07 36.10 |   |
| 3                    | <b>Ventilador</b><br><i>Ventilador</i><br>Fan   | 9.229.0.401.007.5              | 1       |    |      |        |    |       |      |        |         | 36.01  |   |
|                      |   | 9.229.0.401.015.5              |         | 1  |      | 1      |    |       |      |        |         | 26.00 36.02 36.03 36.04 36.05 36.06 36.07<br>36.10       |   |
| 4                    | <b>Amortecedor de Vibrações</b><br><i>Amortiguador de Vibraciones</i><br>Vibration Damper         | 9.229.0.085.006.4              | 2       | 2  |      | 2      |    |       |      |        |         | 26.00 36.01 36.02 36.03 36.04 36.05 36.06<br>36.07 36.10 |   |
| 5                    | <b>Trava</b><br><i>Traba</i><br>Lock  | 6.0216.20.0.0170               | 1       | 1  |      | 1      |    |       |      |        |         | 26.00 36.01 36.02 36.03 36.04 36.05 36.06<br>36.07 36.10 |   |
| 6                    | <b>Parafuso Cilíndrico M16x30</b><br><i>Tornillo Cilindrico M16x30</i><br>Cylindrical Bolt M16x30 | 6.0200.73.0.1630               | 1       | 1  |      | 1      |    |       |      |        |         | 26.00 36.01 36.02 36.03 36.04 36.05 36.06<br>36.07 36.10 |   |
| 7                    | <b>Bucha Expansora</b><br><i>Buje Expansor</i><br>Expanding Bushing                               | 6.0220.15.0.0816               | 1       | 1  |      | 1      |    |       |      |        |         | 26.00 36.01 36.02 36.03 36.04 36.05 36.06<br>36.07 36.10 |   |
| 8                    | <b>Anel</b><br><i>Anillo</i><br>Rings   | 9.229.0.340.068.4              | 1       | 1  |      | 1      |    |       |      |        |         | 26.00 36.01 36.02 36.03 36.04 36.05 36.06<br>36.07 36.10 |   |
| 9                    | <b>Placa de Fixação</b><br><i>Placa de Fijación</i><br>Mounting Plate                             | 9.229.0.972.003.4              | 1       | 1  |      | 1      |    |       |      |        |         | 26.00 36.01 36.02 36.03 36.04 36.05 36.06<br>36.07 36.10 |   |
| 10                   | <b>Parafuso M10x35</b><br><i>Tornillo M10x35</i><br>Bolt M10x35                                   | 6.0200.26.0.1035               | 6       | 6  |      | 6      |    |       |      |        |         | 26.00 36.01 36.02 36.03 36.04 36.05 36.06<br>36.07 36.10 |   |
| 11                   | <b>Acoplamento Elástico</b><br><i>Acoplamiento Elástico</i><br>Elastic Hub                        | 9.229.0.411.002.4              |         |    |      |        | 1  | 1     |      |        |         | 11.08 11.09 11.13 11.14 11.15                            |   |

Série 229

Ventilador  
Ventilador  
Fan

| Item<br>Item<br>Item | Descrição<br>Descripción<br>Description   | Peça N°<br>Pieza N°<br>Part Nr | Motores |    |      |        |    |       |      |        |         | Engines  | Aplicação<br>Aplicación<br>Application  | Observações<br>Observaciones<br>Remarks   |                                |
|----------------------|---|--------------------------------|---------|----|------|--------|----|-------|------|--------|---------|--|---|---|--------------------------------|
|                      |   |                                | D3      | D4 | TD-4 | TD-EC4 | D6 | D-EC6 | TD-6 | TDEC-6 | TBD-EC6 |  |   |   |                                |
| 12                   | <b>Arruela de Pressão</b><br><i>Arandela de Presión</i><br>Spring Washer                          | 6.0216.01.0.0100               |         |    |      |        | 7  | 7     |      |        |         |  | 11.08 11.09 11.13 11.14 11.15   |   |                                |
| 13                   | <b>Parafuso Cilíndrico M10x25</b><br><i>Tornillo Cilindrico M10x25</i><br>Cylindrical Bolt M10x25 | 6.0200.70.0.1025               |         |    |      |        | 6  | 6     |      |        |         |  | 11.08 11.09 11.13 11.14 11.15   |   |                                |
|                      | <b>Parafuso Cilíndrico M10x30</b><br><i>Tornillo Cilindrico M10x30</i><br>Cylindrical Bolt M10x30 | 6.0200.70.0.1030               |         |    |      |        | 6  |       |      |        |         |  | 10.13 10.14   |   |                                |
|                      | <b>Parafuso M8x30</b><br><i>Tornillo M8x30</i><br>Bolt M8x30                                      | 6.0200.26.0.0830               |         | 6  |      |        |    |       |      |        |         |  | 11.01 11.02 11.03 11.04   |   |                                |
| 14                   | <b>Correia</b><br><i>Correa</i><br>Belt   | 9.0346.02.0.1095               |         |    |      |        | 1  |       |      |        |         |  | 46.01 46.02   |   |                                |
|                      |   | 9.0346.02.0.1240               | 1       | 1  |      |        | 1  |       | 1    |        |         |  | 07.05 10.11 10.12 10.15 10.16 10.18 10.19<br>10.20 15.01 15.02 18.01 28.07 28.08 32.01<br>82.05 | Opcional / Opcional / Optional<br>28.08: Série FDDAB4   |                                |
|                      |   | 9.0346.02.0.1285               |         |    |      |        |    |       | 1    |        |         |  | 82.06 82.07   | Opcional / Opcional / Optional  |                                |
|                      |   | 9.0346.02.1.1175               | 1       | 1  | 1    |        |    |       |      |        |         |  | 57.01 57.02 57.04   |   |                                |
|                      |   | 9.0346.02.1.1190               |         | 1  |      | 1      | 1  |       |      |        |         |  | 10.11 10.13 10.14 26.01 26.02 28.02 28.05<br>28.06 57.03  |   |                                |
|                      |   | 9.0346.02.1.1200               |         |    |      | 1      |    |       |      |        |         |  | 10.10   |   |                                |
|                      |   | 9.0346.02.1.1215               |         |    |      |        | 1  |       |      | 1      |         |  | 13.01 82.08   |   |                                |
|                      |   | 9.0346.02.1.1235               |         |    |      | 1      |    |       |      |        |         |  | 10.09   | Opcional / Opcional / Optional  |                                |
|                      |   | 9.0346.02.1.1250               | 2       | 2  |      | 2      | 2  | 2     |      |        | 2       |  |   | 01.03 01.05 01.06 01.21 07.06 12.00 18.02<br>19.00 26.03 26.04 35.01 35.02 36.01 36.02<br>36.04 36.07 37.01 40.01 41.01 41.02 44.00<br>47.00 48.00 49.00 50.00 81.01 81.03 82.01<br>82.02 82.04 | Opcional / Opcional / Optional |
|                      |   | 9.0346.02.1.1285               | 1       |    |      |        |    |       |      |        |         |  |   | 04.01   |                                |
| 9.0346.02.1.1345     |   |                                |         |    | 2    |        |    | 2     |      |        |         | 01.13 01.14 01.15 01.16 01.17 28.08  |   |   |                                |
| 9.0346.02.1.1375     |   | 1                              |         | 1  | 1    |        |    | 1     | 1    |        |         | 07.09 07.10 16.04 17.00 18.03 35.03 36.08<br>36.09 36.11 36.12 36.13 36.14 36.15 36.16<br>36.17 37.02 37.03 37.04 40.02 41.03 52.00<br>82.03 |   |   |                                |

Série 229

Ventilador  
Ventilador  
Fan

| Item<br>Item<br>Item | Descrição<br>Descripción<br>Description                        | Peça N°<br>Pieza N°<br>Part Nr | Motores |    |      | Motores |    |       | Engines |        |         | Aplicação<br>Aplicación<br>Application   | Observações<br>Observaciones<br>Remarks   |  |
|----------------------|--|--------------------------------|---------|----|------|---------|----|-------|---------|--------|---------|--|---|--|
|                      |  |                                | D3      | D4 | TD-4 | TD-EC4  | D6 | D-EC6 | TD-6    | TDEC-6 | TBD-EC6 |  |   |  |
| 14                   | <b>Correia</b><br>Correa<br>Belt                               | 9.0346.02.1.1375               |         |    |      |         |    |       |         | 2      |         | 01.22 01.23 01.24  |   |  |
|                      |  | 9.0346.02.1.1400               |         |    |      |         |    |       |         |        |         | 00.00  |   |  |
|                      |  | 9.0346.02.1.1420               |         | 2  |      |         | 2  |       | 2       | 2      |         | 01.01 01.02 01.09 01.10 01.11 01.12 07.07<br>39.03   | Opcional / Opcional / Optional  |  |
|                      |  | 9.0346.03.0.1240               | 1       | 1  |      |         | 1  |       | 1       |        |         | 07.05 10.11 10.12 10.15 10.16 10.18 10.19<br>10.20 15.01 15.02 18.01 28.07 32.01 82.05   | Opcional / Opcional / Optional  |  |
|                      |  | 9.0346.03.1.1250               | 2       | 2  |      | 2       | 2  | 2     |         | 2      |         | 01.03 01.05 01.06 01.21 07.06 12.00 18.02<br>19.00 26.03 26.04 35.01 35.02 36.01 36.02<br>36.04 36.07 37.01 40.01 41.01 41.02 44.00<br>47.00 48.00 49.00 50.00 81.01 81.03 82.01<br>82.02 82.04  | Opcional / Opcional / Optional  |  |
| 15                   | <b>Polia - 1 Canal</b><br>Polea - 1 Canal<br>Pulley - 1 Groove | 9.225.0.381.002.4              | 1       | 1  |      | 1       | 1  | 1     |         |        |         | 02.01 07.05 10.04 10.07 10.08 10.11 10.12<br>10.15 10.16 10.18 10.19 10.20 11.01 11.02<br>11.03 11.04 11.07 11.08 11.09 11.13 11.14<br>11.15 15.00 16.02 16.03 18.01 22.00 28.01<br>28.03 28.04 28.07 28.08 32.01  | [43.04]<br>Canaleta 11 mm   |  |
|                      |  | 9.225.0.381.083.4              | 1       | 1  | 1    | 1       | 1  |       |         |        |         | 01.03 01.05 01.06 01.07 02.02 02.03 02.04<br>02.05 02.06 02.07 02.08 02.10 02.11 02.12<br>02.13 02.14 02.15 02.16 02.17 02.18 02.19<br>02.20 04.00 07.01 07.02 07.03 07.04 07.06<br>12.00 18.02 19.00 26.03 26.04 32.02 35.01<br>35.02 36.01 36.02 36.03 36.04 36.05 36.06<br>36.07 36.10 37.01 40.01 41.01 41.02 44.01<br>81.01 81.03 82.01 82.02 82.04 82.05 | 01.07 ->  229.06.117090<br>(08/90)<br>82.04 ->  229.06.160427<br>(07/95)<br>Canaleta 14 mm                                    |  |
|                      |  | 9.229.0.381.026.4              |         | 1  |      | 1       | 1  |       | 1       |        |         |  | 02.21 02.22 02.23 02.24 02.25 16.04 17.01<br>35.03 36.08 36.09 36.11 36.12 36.14 36.15<br>36.16 36.17 37.02 40.02 52.00 82.03 |  |
|                      |  | 9.229.0.381.039.4              |         |    |      | 1       |    |       | 1       |        |         |  | 11.05 11.06   |  |
|                      |  | 9.229.0.381.041.4              |         | 1  |      |         |    |       | 1       | 1      |         |  | 02.09 82.08   |  |
|                      |  | 9.229.0.381.070.4              | 1       | 1  |      |         | 1  |       |         |        |         |  | 01.01 01.02 10.11 10.13 10.14 10.17 11.10<br>11.11 11.12 13.00 16.01 26.01 26.02 28.02<br>28.05 28.06 34.01 48.00 57.01 57.02 |  |
|                      |  | 9.229.0.381.080.4              |         |    |      |         |    |       | 1       |        |         |  | 02.26 02.27   |  |
|                      |  | 9.229.0.381.155.4              |         | 1  |      | 1       |    |       |         |        |         |  | 10.01 10.02 10.03 10.05 10.06 10.09 10.10   |  |



Série 229

Ventilador  
Ventilador  
Fan

| Item<br>Item<br>Item  | Descrição<br>Descripción<br>Description                                   | Peça N°<br>Pieza N°<br>Part Nr | Motores |    |      | Motores |    |       | Engines |        |             | Aplicação<br>Aplicación<br>Application  | Observações<br>Observaciones<br>Remarks                                  |
|---|---|--------------------------------|---------|----|------|---------|----|-------|---------|--------|-------------|---|--|
|   |   |                                | D3      | D4 | TD-4 | TD-EC4  | D6 | D-EC6 | TD-6    | TDEC-6 | TBD-EC6     |   |  |
| 15  | <b>Polia - 1 Canal</b><br><i>Polea - 1 Canal</i><br>Pulley - 1 Groove     | 9.229.0.381.162.4              |         | 1  | 1    | 1       |    |       |         |        |             | 36.18 36.19 57.03 57.04   |  |
|   | <b>Polia - 2 Canais</b><br><i>Polea - 2 Canales</i><br>Pulley - 2 Grooves | 6.227.0.381.002.4              |         |    |      |         | 1  |       | 1       |        |             | 01.08 01.09 01.10 01.11 01.12   |  |
|   |   | 9.229.0.381.030.4              | 1       | 1  |      |         | 1  | 1     |         | 1      |             | 01.04 01.07 01.19 01.20 01.22 01.23 01.24<br>47.00 48.00 49.00 50.00 82.02 82.04  | 01.07  -> 229.06.117091<br>(09/90)<br>82.04  -> 229.06.160427<br>(07/95) |
|   |   | 9.229.0.381.033.4              |         |    |      |         | 1  |       | 1       | 1      |             | 01.13 01.14 01.15 01.16 01.17 01.21 02.28<br>02.29 02.30 07.07 07.08 07.09 07.10 17.02<br>18.03 36.13 37.03 37.04 52.03 82.06 82.07   |  |
|   |   | 9.229.0.381.142.4              |         |    |      |         |    |       |         | 1      |             | 01.18   |  |
|   | 9.229.0.381.158.4   |                                |         |    |      |         |    |       | 1       |        | 39.03       |   |  |
| <b>Polia - 3 Canais</b><br><i>Polea - 3 Canales</i><br>Pulley - 3 Grooves | 9.229.0.381.151.4   |                                |         |    |      | 1       |    |       |         |        | 46.03 46.04 |   |  |
| 16  | <b>Cubo</b><br><i>Cubo</i><br>Hub   | 9.225.0.382.001.4              | 1       | 1  |      |         | 1  |       | 1       | 1      | 1           | 81.01 81.03 82.01 82.02 93.01 93.02 93.03<br>93.04 93.05 93.06 93.11 93.12 93.13 94.00  |  |
|   |   | 9.225.0.382.008.4              | 1       | 1  |      | 1       | 1  |       | 1       | 1      |             | 07.07 07.08 07.09 07.10 10.08 16.00 17.00<br>28.01 28.03 28.04 35.01 35.02 36.08 36.09<br>36.11 36.12 36.13 36.14 36.15 36.16 36.17<br>36.18 36.19 40.02 41.03 48.00 50.00 52.00<br>82.02 |  |
|   | 9.229.0.382.001.4   | 1                              | 1       |    |      | 1       |    | 1     | 1       |        |             | 01.13 01.14 01.15 01.16 01.17 01.18 01.22<br>01.23 01.24 02.05 02.09 10.15 10.16 10.18<br>10.19 10.20 12.04 13.00 16.04 37.02 40.02<br>41.00  |  |
|   | 9.229.0.382.003.4   |                                | 1       |    |      |         |    |       |         |        |             | 10.04 10.07   |  |
|   | 9.229.0.382.005.4   |                                | 1       |    |      | 1       |    |       |         |        |             | 01.03 01.04 01.05 01.06 01.07 16.02 26.01<br>37.03 40.01 46.01 46.02 46.03 47.00  |  |
|   | 9.229.0.382.016.4   |                                | 1       |    | 1    | 1       | 1  | 1     | 1       |        |             | 01.09 01.12 01.19 01.20 01.21 17.01 35.03<br>37.04 39.01 39.02 44.01 49.00 52.00 82.03  |  |
|   | 9.229.0.382.020.4   | 1                              | 1       | 1  |      | 1       |    |       | 1       |        |             | 28.02 28.06 57.00 82.04 82.08   |  |
|   | 9.229.0.382.025.4   |                                | 1       |    | 1    |         |    |       |         |        |             | 10.01 10.02 10.03 10.04 10.05 10.06 10.09   |  |

Série 229

Ventilador  
Ventilador  
Fan

| Item<br>Item<br>Item   | Descrição<br>Descripción<br>Description | Peça N°<br>Pieza N°<br>Part Nr | Motores |    |      |        |    |       |      |        |         | Engines   | Aplicação<br>Aplicación<br>Application  | Observações<br>Observaciones<br>Remarks |
|------------------------|---|--------------------------------|---------|----|------|--------|----|-------|------|--------|---------|---|---|---|
|                        |   |                                | D3      | D4 | TD-4 | TD-EC4 | D6 | D-EC6 | TD-6 | TDEC-6 | TBD-EC6 |   |   |   |
| 16                     | <b>Cubo</b>                             | 9.229.0.382.026.4              |         |    |      |        | 1  |       |      |        |         |   | 00.00   | ->  229.06.163725 (11/95)               |
|                        | <i>Cubo</i>                             |                                |         |    |      |        |    |       |      |        |         |   |   | -> 229.06.166304 (06/96)                |
|                        | Hub                                     | 9.229.0.382.027.4              |         |    |      |        |    |       |      |        | 1       |   | 39.03   |   |
|                        |   | 9.229.0.382.030.4              | 1       | 1  | 1    | 1      |    |       |      |        |         |   | 57.00   |   |
| 17                     | <b>Parafuso Cilíndrico M8x65</b>        | 6.0200.70.0.0865               | 4       | 4  | 4    | 4      |    |       |      |        |         |   | 57.00   |   |
|                        | <i>Tornillo Cilíndrico M8x65</i>        |                                |         |    |      |        |    |       |      |        |         |   |   |   |
|                        | <i>Cylindrical Bolt M8x65</i>           |                                |         |    |      |        |    |       |      |        |         |   |   |   |
|                        | <b>Parafuso Cilíndrico M8x85</b>        | 6.0200.70.0.0885               |         |    |      |        |    |       | 4    | 4      |         |   | 37.03 39.03   |   |
|                        | <i>Tornillo Cilíndrico M8x85</i>        |                                |         |    |      |        |    |       |      |        |         |   |   |   |
|                        | <i>Cylindrical Bolt M8x85</i>           |                                |         |    |      |        |    |       |      |        |         |   |   |   |
|                        | <b>Parafuso M8x110</b>                  | 6.0200.26.1.0811               |         |    |      |        |    |       |      | 4      |         |   | 01.19 01.20 01.21   |   |
|                        | <i>Tornillo M8x110</i>                  |                                |         |    |      |        |    |       |      |        |         |   |   |   |
| <i>Bolt M8x110</i>     |   |                                |         |    |      |        |    |       |      |        |         |   |   |   |
| <b>Parafuso M8x120</b> | 6.0200.26.1.0812                        |                                |         |    |      | 4      |    |       | 4    |        |         | 17.01 52.00   |   |   |
| <i>Tornillo M8x120</i> |   |                                |         |    |      |        |    |       |      |        |         |   |   |   |
| <i>Bolt M8x120</i>     |   |                                |         |    |      |        |    |       |      |        |         |   |   |   |
| <b>Parafuso M8x16</b>  | 6.0200.26.0.0816                        |                                |         |    |      | 4      | 4  |       |      |        |         | 11.08 11.09 11.13 11.14 11.15   |   |   |
| <i>Tornillo M8x16</i>  |   |                                |         |    |      |        |    |       |      |        |         |   |   |   |
| <i>Bolt M8x16</i>      |   |                                |         |    |      |        |    |       |      |        |         |   |   |   |
| <b>Parafuso M8x25</b>  | 6.0200.26.0.0825                        | 4                              | 4       |    | 4    | 4      | 4  |       |      |        |         | 02.06 04.00 10.11 10.13 10.14 10.17 11.01<br>11.02 11.03 11.04 11.05 11.06 11.10 11.11<br>11.12 12.01 12.03 15.05 22.00 26.02 26.03<br>26.04 32.00 36.01 36.02 36.03 36.04 36.05<br>36.06 36.07 36.10 46.04 |   |   |
| <i>Tornillo M8x25</i>  |   |                                |         |    |      |        |    |       |      |        |         |   |   |   |
| <i>Bolt M8x25</i>      |   |                                |         |    |      |        |    |       |      |        |         |   |   |   |
| <b>Parafuso M8x30</b>  | 6.0200.26.0.0830                        | 4                              | 4       | 4  | 4    | 4      | 4  |       |      |        |         | 01.01 01.02 01.08 01.10 01.11 02.00 07.01<br>07.02 07.03 07.04 07.05 07.06 10.11 10.12<br>11.07 15.00 18.01 18.02 28.07 28.08 37.01<br>37.02 39.01 81.01 81.03 82.01 82.02 82.03<br>82.05                   | [02.05 02.06 02.09 02.29 02.30<br>15.05]<br>82.03  -> 229.04.402175<br>(07/98)<br>28.08: F11000 |   |
| <i>Tornillo M8x30</i>  |   |                                |         |    |      |        |    |       |      |        |         |   |   |   |
| <i>Bolt M8x30</i>      |   |                                |         |    |      |        |    |       |      |        |         |   |   |   |
| <b>Parafuso M8x35</b>  | 6.0200.26.0.0835                        |                                |         |    |      | 4      |    |       |      |        |         | 12.02 12.04   |   |   |
| <i>Tornillo M8x35</i>  |   |                                |         |    |      |        |    |       |      |        |         |   |   |   |
| <i>Bolt M8x35</i>      |   |                                |         |    |      |        |    |       |      |        |         |   |   |   |

Série 229

Ventilador  
Ventilador  
Fan

| Item<br>Item<br>Item | Descrição<br>Descripción<br>Description  | Peça N°<br>Pieza N°<br>Part Nr | Motores |    |      |        |    |       |      |        |         | Engines  | Aplicação<br>Aplicación<br>Application | Observações<br>Observaciones<br>Remarks |
|----------------------|--|--------------------------------|---------|----|------|--------|----|-------|------|--------|---------|--|--|---|
|                      |  |                                | D3      | D4 | TD-4 | TD-EC4 | D6 | D-EC6 | TD-6 | TDEC-6 | TBD-EC6 |  |  |   |
| 17                   | <b>Parafuso M8x40</b><br><i>Tornillo M8x40</i><br>Bolt M8x40                   | 6.0200.26.0.0840               | 4       | 4  |      |        | 4  |       | 4    | 4      |         | 01.09 01.12 01.13 01.14 01.15 01.16 01.17<br>01.18 01.22 01.23 01.24 02.05 02.09 10.04<br>10.07 10.14 10.15 10.18 10.19 10.20 13.00<br>28.08 40.01 41.01 41.02                   | 28.08: F13000/Série F DDAB4            |   |
|                      | <b>Parafuso M8x50</b><br><i>Tornillo M8x50</i><br>Bolt M8x50                   | 6.0200.26.0.0850               | 4       |    |      |        |    |       |      |        |         | 57.01  |  |   |
|                      | <b>Parafuso M8x55</b><br><i>Tornillo M8x55</i><br>Bolt M8x55                   | 9.0200.24.2.0855               | 4       | 4  |      | 4      | 4  |       | 4    | 4      |         | 07.07 07.08 07.09 07.10 10.08 16.00 17.02<br>26.01 28.03 28.04 35.01 35.02 36.08 36.09<br>36.11 36.12 36.13 36.14 36.15 36.16 36.17<br>36.18 36.19 48.01 50.00 52.00 82.02 82.04 | [16.04]                                |   |
|                      | <b>Parafuso M8x60</b><br><i>Tornillo M8x60</i><br>Bolt M8x60                   | 6.0200.26.0.0860               |         | 4  |      | 4      | 4  |       | 4    | 4      |         | 02.30 10.01 10.02 10.03 10.05 10.06 10.09<br>10.10 82.04 82.06 82.07 82.08   |  |   |
|                      | <b>Parafuso M8x75</b><br><i>Tornillo M8x75</i><br>Bolt M8x75                   | 6.0200.26.0.0875               |         | 4  |      |        | 4  |       |      |        |         | 01.03 01.04 01.05 01.06 01.07 19.02 26.01<br>46.01 46.02 46.03   |  |   |
|                      | <b>Parafuso M8x90</b><br><i>Tornillo M8x90</i><br>Bolt M8x90                   | 6.0200.26.0.0890               |         |    |      |        |    | 4     | 4    | 4      |         | 37.04 39.02 49.00  |  |   |
|                      | <b>Parafuso M8x95</b><br><i>Tornillo M8x95</i><br>Bolt M8x95                   | 6.0200.26.0.0895               |         | 4  |      | 4      | 4  |       |      |        |         | 18.03 35.03 44.00 82.03  | 82.03 ->  229.04.402174<br>(07/98)     |   |
| 18                   | <b>Cubo</b><br><i>Cubo</i><br>Hub  | 9.229.0.382.024.4              |         |    |      |        | 1  | 1     |      |        |         | 11.10 11.12  |  |   |
| 19                   | <b>Ventilador - Aspirante</b><br><i>Ventilador Aspirante</i><br>Aspirating Fan | 9.225.0.401.003.5              | 1       | 1  |      |        | 1  |       |      |        |         | 04.00 15.00 28.02 28.06 32.00 44.00  | [15.05]                                |   |
|                      |  | 9.225.0.401.004.5              |         | 1  |      |        | 1  |       |      |        |         | 10.11 10.12 10.15 10.16 10.18 10.19 10.20<br>13.00 16.01 16.02 16.03 19.00 26.01 28.01<br>28.03 28.04 28.05 28.07 28.08 35.01 35.02<br>36.08 36.09 41.01 41.02 41.03             |  |   |
|                      |  | 9.229.0.401.002.5              | 1       |    |      | 1      | 1  | 1     | 1    | 1      |         | 07.07 07.08 07.10 17.01 18.02 35.03 36.11<br>36.12 36.14 36.15 36.16 36.17 46.01 46.02<br>46.03 48.00 49.00 52.01 52.02  |  |   |

Série 229

Ventilador  
Ventilador  
Fan

| Item<br>Item<br>Item | Descrição<br>Descripción<br>Description  | Peça N°<br>Pieza N°<br>Part Nr | Motores |    |      |        |    |       |      |        |         | Aplicação<br>Aplicación<br>Application | Observações<br>Observaciones<br>Remarks   |  |
|----------------------|--|--------------------------------|---------|----|------|--------|----|-------|------|--------|---------|--|---|--|
|                      |  |                                | D3      | D4 | TD-4 | TD-EC4 | D6 | D-EC6 | TD-6 | TDEC-6 | TBD-EC6 |  |   |  |
| 19                   | <b>Ventilador - Aspirante</b><br><i>Ventilador Aspirante</i><br>Aspirating Fan | 9.229.0.401.011.5              |         | 1  |      |        |    | 1     |      | 1      | 1       |  | 01.09 01.12 16.04 17.02 18.03 39.01 39.02<br>50.00 52.03  |  |
|                      |  | 9.229.0.401.012.5              |         | 1  |      |        |    |       |      | 1      | 1       |  | 01.01 01.02 36.13 41.03   |  |
|                      |  | 9.229.0.401.020.5              |         | 1  |      |        |    |       |      |        |         |  | 36.18 36.19   |  |
|                      | <b>Ventilador - Soprante</b><br><i>Ventilador Soplane</i><br>Fan               | 9.229.0.401.003.5              |         |    |      |        | 1  |       |      | 1      | 1       |  | 82.04 82.06 82.07 82.08   |  |
|                      |  | 9.229.0.401.005.5              | 1       | 1  |      | 1      | 1  |       |      |        |         |  | 01.08 01.10 01.11 07.01 07.02 07.03 07.04<br>07.05 07.06 12.00 37.01 37.02 81.03 82.01<br>82.02 82.03 82.05 |  |
|                      |  | 9.229.0.401.006.5              |         |    |      |        |    |       |      | 1      | 1       |  | 01.13 01.14 01.15 01.16 01.17 01.19 01.20<br>01.21 01.22 01.23 01.24  |  |
|                      |  | 9.229.0.401.008.5              |         |    |      |        | 1  |       |      | 1      | 1       |  | 01.03 01.04 01.05 01.06 01.07 37.03 37.04<br>40.01 47.00  |  |
| 20                   | <b>Parafuso M8x20</b><br><i>Tornillo M8x20</i><br>Bolt M8x20                   | 6.0200.26.0.0820               |         |    |      |        | 5  | 5     |      |        |         | 11.08 11.09 11.13 11.14 11.15          |   |  |
| 21                   | <b>Ventilador - Aspirante</b><br><i>Ventilador Aspirante</i><br>Aspirating Fan | 9.229.0.401.002.4              |         |    |      |        | 1  | 1     |      |        |         | 11.08 11.09 11.13 11.14 11.15          |   |  |
| 22                   | <b>Arruela Lisa</b><br><i>Arandela Lisa</i><br>Flat Washer                     | 9.226.0.340.006.4              |         |    |      |        | 5  | 5     |      |        |         | 11.08 11.09 11.13 11.14 11.15          |   |  |
| 23                   | <b>Parafuso M10x30</b><br><i>Tornillo M10x30</i><br>Bolt M10x30                | 6.0200.26.0.1030               |         |    |      |        | 6  | 6     |      |        |         | 11.08 11.09 11.13 11.14 11.15          |   |  |
| 24                   | <b>Anel</b><br><i>Anillo</i><br>Rings  | 9.229.0.950.015.5              |         |    |      |        | 1  | 1     |      |        |         | 11.08 11.09 11.13 11.14 11.15          |   |  |
| 25                   | <b>Arruela Dentada</b><br><i>Arandela Dentada</i><br>Tooth type Washer         | 6.0216.06.0.0084               |         |    |      |        | 5  | 5     |      |        |         | 11.08 11.09 11.13 11.14 11.15          |   |  |
| 26                   | <b>Porca</b><br><i>Tuerca</i><br>Nut   | 6.0210.05.4.0080               |         |    |      |        | 6  | 6     |      |        |         | 11.08 11.09 11.13 11.14 11.15          |   |  |

Série 229

Ventilador  
Ventilador  
Fan

| Item<br>Item<br>Item | Descrição<br>Descripción<br>Description                           | Peça N°<br>Pieza N°<br>Part Nr | Motores |    |      |        |    | Engines |      |        |         |                               | Aplicação<br>Aplicación<br>Application | Observações<br>Observaciones<br>Remarks |
|----------------------|---|--------------------------------|---------|----|------|--------|----|---------|------|--------|---------|-------------------------------|--|---|
|                      |   |                                | D3      | D4 | TD-4 | TD-EC4 | D6 | D-EC6   | TD-6 | TDEC-6 | TBD-EC6 |                               |  |   |
| 27                   | <b>Porca</b><br>Tuerca<br>Nut                                     | 6.0210.05.4.0100               |         |    |      |        | 1  | 1       |      |        |         | 11.08 11.09 11.13 11.14 11.15 |  |   |
| 28                   | <b>Arruela de Pressão</b><br>Arandela de Presión<br>Spring Washer | 6.0216.01.0.0080               |         |    |      |        | 3  | 3       |      |        |         | 11.08 11.09 11.13 11.14 11.15 |  |   |
| 29                   | <b>Parafuso M8x45</b><br>Tornillo M8x45<br>Bolt M8x45             | 6.0200.26.0.0845               |         |    |      |        | 1  | 1       |      |        |         | 11.08 11.09 11.13 11.14 11.15 |  |   |
| 30                   | <b>Parafuso M10x50</b><br>Tornillo M10x50<br>Bolt M10x50          | 6.0200.26.0.1050               |         |    |      |        | 1  | 1       |      |        |         | 11.08 11.09 11.13 11.14 11.15 |  |   |
| 31                   | <b>Parafuso M8x16</b><br>Tornillo M8x16<br>Bolt M8x16             | 6.0200.26.0.0816               |         |    |      |        | 4  | 4       |      |        |         | 11.08 11.09 11.13 11.14 11.15 |  |   |
| 32                   | <b>Suporte</b><br>Soporte<br>Bracket                              | 9.229.0.637.012.5              |         |    |      |        | 1  | 1       |      |        |         | 11.08 11.09 11.13 11.14 11.15 |  |   |
| 33                   | <b>Suporte</b><br>Soporte<br>Bracket                              | 9.229.0.637.014.5              |         |    |      |        | 1  | 1       |      |        |         | 11.08 11.09 11.13 11.14 11.15 |  |   |
| 34                   | <b>Parafuso M8x40</b><br>Tornillo M8x40<br>Bolt M8x40             | 6.0200.05.0.0840               |         |    |      |        | 2  | 2       |      |        |         | 11.08 11.09 11.13 11.14 11.15 |  |   |

Série 229

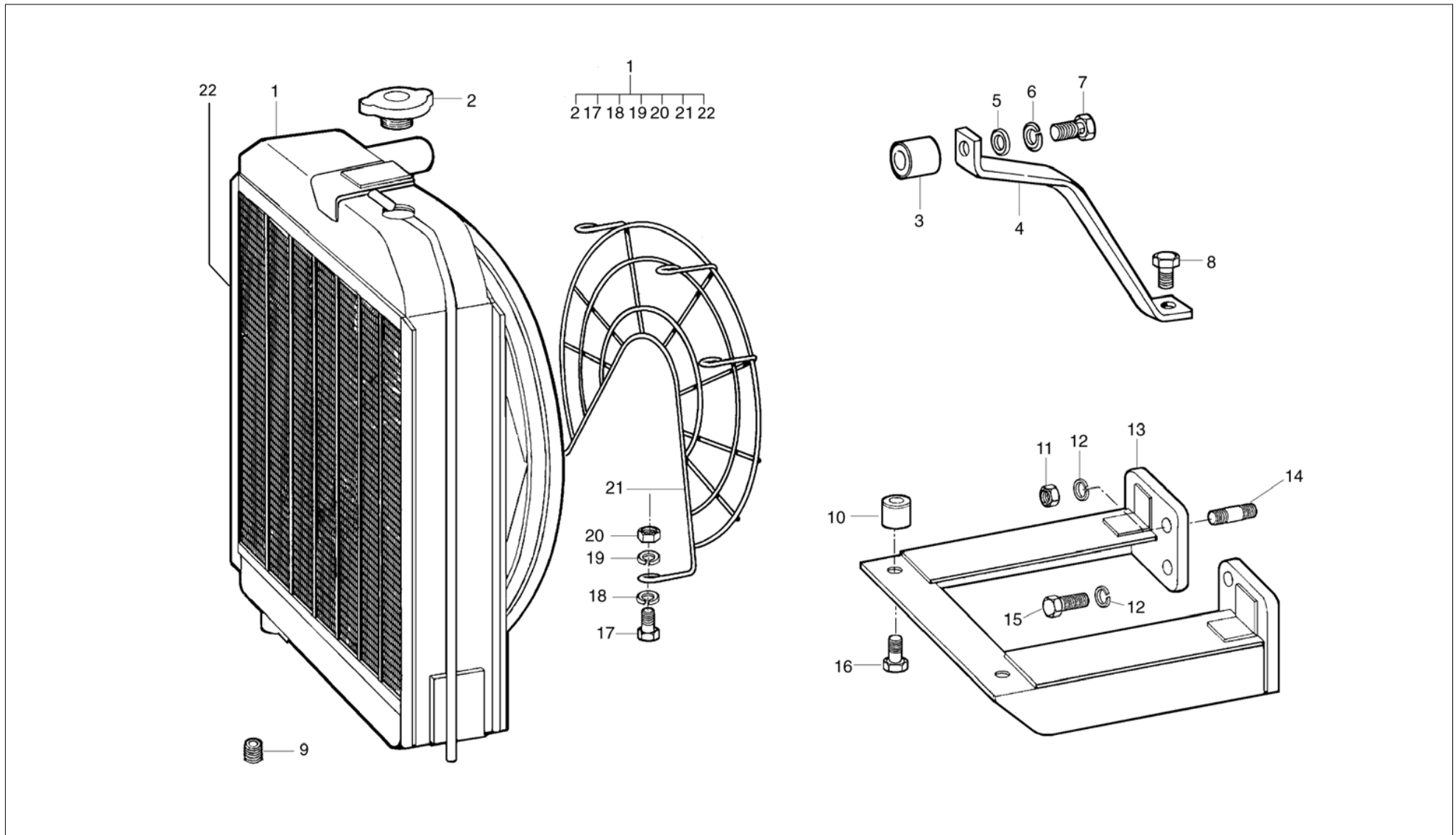
Ventilador  
Ventilador  
Fan

ANOTAÇÕES / ANOTACIONES / NOTES



A NAVISTAR COMPANY

MWM INTERNATIONAL<sup>®</sup>  
MOTORES



Série 229

**Radiador**  
**Radiador**  
**Radiator**

| Item<br>Item<br>Item | Descrição<br>Descripción<br>Description   | Peça N°<br>Pieza N°<br>Part Nr | Motores |    |      | Motores |    |       | Engines |        |  | Aplicação<br>Aplicación<br>Application   | Observações<br>Observaciones<br>Remarks |
|----------------------|---|--------------------------------|---------|----|------|---------|----|-------|---------|--------|--|--|---|
|                      |   |                                | D3      | D4 | TD-4 | TD-EC4  | D6 | D-EC6 | TD-6    | TDEC-6 | TBD-EC6  |  |   |
| 1                    | <b>Radiador - Completo</b>  | 9.225.0.052.001.7              |         |    |      |         | 1  |       |         |        | 82.04 82.05  |  |   |
|                      | <i>Radiador - Completo</i>  | 9.225.0.052.003.7              | 1       | 1  |      |         |    |       |         |        | 81.01 81.03 82.01 82.02                            |  |   |
|                      | Radiator - Assembly   | 9.229.0.052.001.7              |         |    |      |         |    | 1     | 1       |        | 82.06 82.07 82.08                                  |  |   |
| 2                    | <b>Tampa do Radiador</b><br><i>Tapa del Radiador</i><br>Radiator Cover                    | 9.0555.92.1.1001               | 1       | 1  |      |         | 1  | 1     | 1       |        | 81.00 82.01 82.02 82.04 82.05 82.06 82.07<br>82.08 |  |   |
| 3                    | <b>Amortecedor de Vibrações</b><br><i>Amortiguador de Vibraciones</i><br>Vibration Damper | 6.0650.01.0.0005               | 1       | 1  |      |         | 1  | 1     | 1       |        | 81.00 82.01 82.02 82.04 82.05 82.06 82.07<br>82.08 |  |   |
| 4                    | <b>Suporte do Radiador</b>  | 9.225.0.637.006.4              |         | 1  |      |         | 1  |       |         |        | 82.02 82.04 82.05                                  | 82.02  -> 229.04.294729<br>(09/92)   |   |
|                      | <i>Soporte del Radiador</i>   | 9.225.0.637.037.4              | 1       | 1  |      |         |    |       |         |        | 81.01 81.03 82.01 82.02                            |  |   |
|                      | Radiator Bracket  | 9.229.0.637.028.4              |         |    |      |         | 1  | 1     |         |        | 82.04 82.05 82.06 82.07 82.08                      | 82.04 82.05  -> 229.06.132628<br>(09/92)<br>81.00  -> 229.06.034507<br>(08/84) |   |
| 5                    | <b>Arruela Lisa</b><br><i>Arandela Lisa</i><br>Flat Washer                                | 6.0215.01.0.0084               | 1       | 1  |      |         | 1  | 1     | 1       |        | 81.00 82.01 82.02 82.04 82.05 82.06 82.07<br>82.08 |  |   |
| 6                    | <b>Arruela de Pressão</b><br><i>Arandela de Presión</i><br>Spring Washer                  | 6.0216.01.0.0080               | 1       | 1  |      |         | 1  | 1     | 1       |        | 81.00 82.01 82.02 82.04 82.05 82.06 82.07<br>82.08 | ->  229.06.181787 (06/01)  |   |
| 7                    | <b>Parafuso M8x20</b><br><i>Tornillo M8x20</i><br>Bolt M8x20                              | 6.0200.26.0.0820               | 1       | 1  |      |         | 1  | 1     | 1       |        | 81.00 82.01 82.02 82.04 82.05 82.06 82.07<br>82.08 |  |   |
| 8                    | <b>Parafuso M8x12</b><br><i>Tornillo M8x12</i><br>Bolt M8x12                              | 6.0200.26.0.0812               | 1       | 1  |      |         | 1  | 1     | 1       |        | 81.00 82.01 82.02 82.04 82.05 82.06 82.07<br>82.08 |  |   |
| 9                    | <b>Bujão 3/8"</b><br><i>Tapón 3/8"</i><br>Plug 3/8"                                       | 9.229.0.352.010.4              | 1       | 1  |      |         | 1  | 1     | 1       |        | 81.00 82.01 82.02 82.04 82.05 82.06 82.07<br>82.08 |  |   |
| 10                   | <b>Amortecedor de Vibrações</b><br><i>Amortiguador de Vibraciones</i><br>Vibration Damper | 6.0650.01.0.0006               | 2       | 2  |      |         | 2  | 2     | 2       |        | 81.00 82.01 82.02 82.04 82.05 82.06 82.07<br>82.08 |  |   |



Série 229

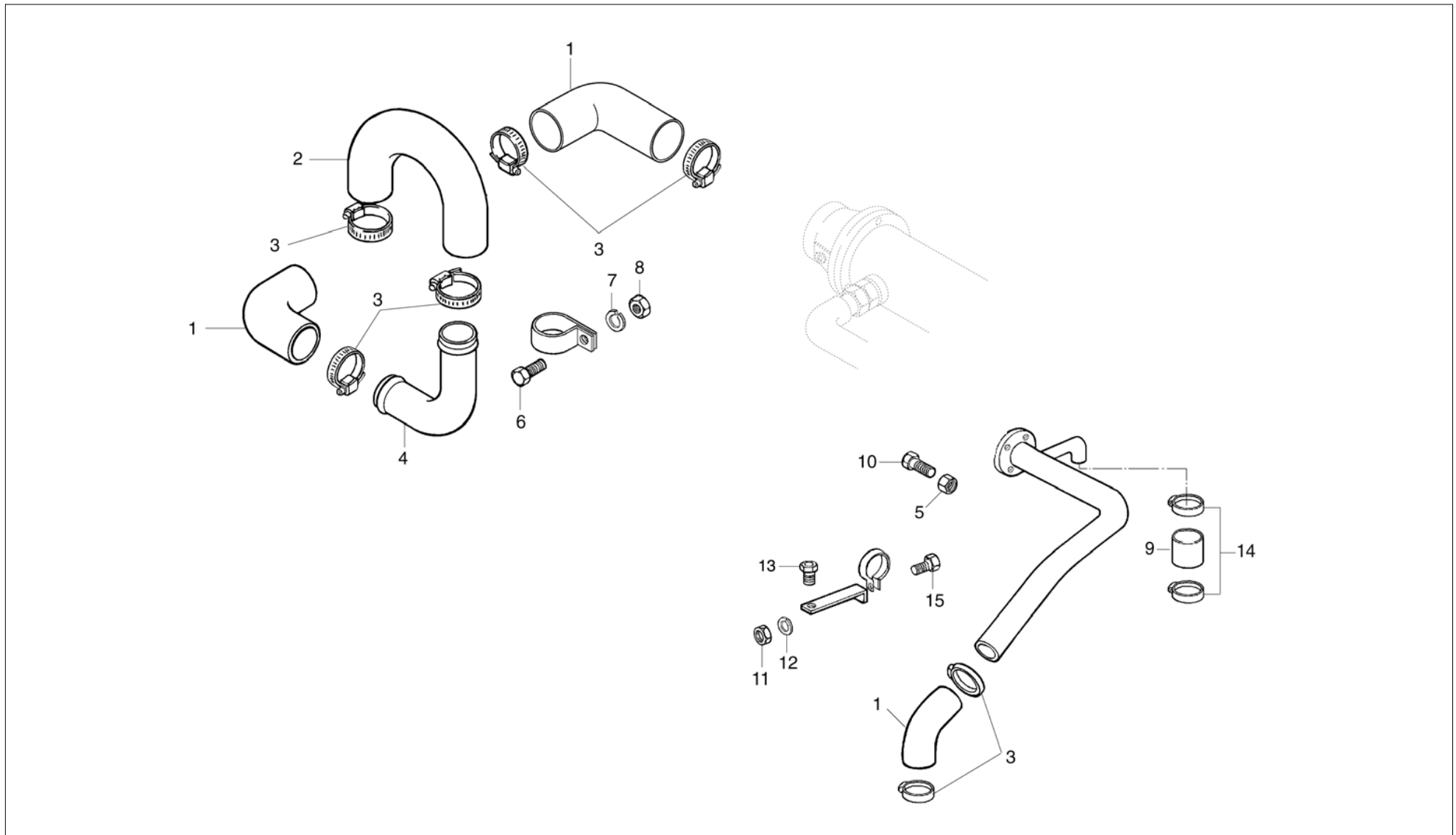
**Radiador**  
**Radiator**  
**Radiator**

| Item<br>Item<br>Item | Descrição<br>Descripción<br>Description  | Peça N°<br>Pieza N°<br>Part Nr | Motores |    |      | Motores |    |       | Engines |        |         | Aplicação<br>Aplicación<br>Application             | Observações<br>Observaciones<br>Remarks |
|----------------------|--|--------------------------------|---------|----|------|---------|----|-------|---------|--------|---------|--|---|
|                      |  |                                | D3      | D4 | TD-4 | TD-EC4  | D6 | D-EC6 | TD-6    | TDEC-6 | TBD-EC6 |  |   |
| 11                   | <b>Porca</b><br><i>Tuerca</i><br>Nut   | 6.0210.05.4.0160               |         |    |      |         | 4  |       |         |        |         | 82.04 82.05  | ->  229.06.132627 (09/92)               |
|                      |  | 6.0210.05.4.0160               |         |    |      |         | 2  |       |         |        |         | 82.04 82.05  | -> 229.06.132628 (09/92)                |
| 12                   | <b>Arruela de Pressão</b><br><i>Arandela de Presión</i><br>Spring Washer                             | 6.0216.01.0.0160               | 4       | 4  |      |         | 6  |       | 4       | 4      |         | 81.00 82.01 82.02 82.04 82.05 82.06 82.07<br>82.08 |   |
| 13                   | <b>Suporte do Radiador</b><br><i>Soporte del Radiador</i><br>Radiator Bracket                        | 9.229.0.602.008.5              | 1       | 1  |      |         | 1  |       |         |        |         | 81.01 81.03 82.01 82.02 82.04 82.05                | 82.02  -> 229.04.294729<br>(09/92)      |
|                      |  | 9.229.0.602.009.5              |         |    |      |         |    |       | 1       | 1      |         | 82.06 82.07 82.08                                  |   |
| 14                   | <b>Prisioneiro</b><br><i>Espárrago</i><br>Stud   | 6.0201.10.0.1665               |         |    |      |         | 4  |       |         |        |         | 82.04 82.05  | ->  229.06.132627 (09/92)               |
|                      |  | 6.0201.10.0.1665               |         |    |      |         | 2  |       |         |        |         | 82.04 82.05  | -> 229.06.132628 (09/92)                |
| 15                   | <b>Parafuso M16x65</b><br><i>Tornillo M16x65</i><br>Bolt M16x65                                      | 6.0200.05.0.1665               |         |    |      |         | 2  |       |         |        |         | 82.04 82.05  | ->  229.06.132628 (09/92)               |
| 16                   | <b>Parafuso M10x16</b><br><i>Tornillo M10x16</i><br>Bolt M10x16                                      | 6.0200.26.0.1016               | 2       | 2  |      |         | 2  |       | 2       | 2      |         | 81.00 82.01 82.02 82.04 82.05 82.06 82.07<br>82.08 |   |
| 17                   | <b>Parafuso M6x16</b><br><i>Tornillo M6x16</i><br>Bolt M6x16   | 6.0200.26.0.0616               | 6       | 6  |      |         | 13 |       | 7       | 7      |         | 81.00 82.00  | [82.03]                                 |
| 18                   | <b>Arruela Lisa</b><br><i>Arandela Lisa</i><br>Flat Washer   | 6.0215.01.0.0064               |         |    |      |         | 7  |       | 7       | 7      |         | 82.04 82.05 82.06 82.07 82.08                      |   |
| 19                   | <b>Arruela de Pressão</b><br><i>Arandela de Presión</i><br>Spring Washer                             | 6.0216.01.0.0060               | 6       | 6  |      |         | 13 |       | 7       | 7      |         | 81.00 82.00  | [82.03]                                 |
| 20                   | <b>Porca</b><br><i>Tuerca</i><br>Nut   | 6.0210.05.4.0060               | 6       | 6  |      |         | 6  |       |         |        |         | 81.01 81.03 82.01 82.02 82.04                      |   |
|                      |  | 6.0210.05.4.0060               |         |    |      |         | 7  |       | 7       | 7      |         | 82.04 82.05 82.06 82.07 82.08                      |   |
| 21                   | <b>Grade de Proteção - Traseira</b><br><i>Grade de Protección - Traz.</i><br>Protective Frame - Rear | 9.229.0.995.0134               |         |    |      |         | 1  |       |         |        |         | 82.04 82.05  |   |
|                      |  | 9.229.0.995.0144               | 1       | 1  |      |         |    |       |         |        |         | 81.01 81.03 82.01 82.02                            |   |
|                      |  | 9.229.0995.0124                |         |    |      |         |    |       | 1       | 1      |         |  | 82.06 82.07 82.08                       |

**Série 229**

**Radiador**  
*Radiador*  
 Radiator

| Item<br><i>Item</i><br>Item | Descrição<br><i>Descripción</i><br>Description  | Peça N°<br><i>Pieza N°</i><br>Part Nr | Motores |    |      | <i>Motores</i> |    |       | Engines |        |         | Aplicação<br><i>Aplicación</i><br>Application | Observações<br><i>Observaciones</i><br>Remarks |
|-----------------------------|---|---------------------------------------|---------|----|------|----------------|----|-------|---------|--------|---------|---|--|
|                             |   |                                       | D3      | D4 | TD-4 | TD-EC4         | D6 | D-EC6 | TD-6    | TDEC-6 | TBD-EC6 |   |  |
| 22                          | <b>Grade de Proteção - Dianteira</b><br><i>Grade de Protección - Delant</i><br>Protective Frame - Front | 9.229.8.995.009.4                     |         | 1  |      |                |    |       |         |        |         | 81.03 82.02                                   |  |



Série 229

Arrefecimento do Reversível  
Enfriamiento del Reversible  
Marine Transmission Cooling

| Item<br>Item<br>Item | Descrição<br>Descripción<br>Description                           | Peça N°<br>Pieza N°<br>Part Nr | Motores |    |      |        |    |       |      |        |         | Engines | Aplicação<br>Aplicación<br>Application                | Observações<br>Observaciones<br>Remarks   |
|----------------------|---|--------------------------------|---------|----|------|--------|----|-------|------|--------|---------|---------|---|---|
|                      |   |                                | D3      | D4 | TD-4 | TD-EC4 | D6 | D-EC6 | TD-6 | TDEC-6 | TBD-EC6 |         |   |   |
| 1                    | <b>Mangueira</b><br>Manguera<br>Hose                              | 9.225.0.861.013.4              | 1       | 1  |      |        | 1  |       |      |        |         |         | 93.01 93.03 93.05                                     | Reversível com radiador de óleo selado / Reversor con radiador de aceite sellado / Marine transmission with sealed oil radiator       |
|                      |   | 9.229.0.861.047.4              | 1       | 1  |      |        | 1  |       | 1    |        |         |         | 93.01 93.02 93.03 93.04 93.05 93.06 93.07 93.08 93.09 | Reversível com radiador de óleo flangeado / Reversor con radiador de aceite con brida / Marine transmission with flanged oil radiator |
| 2                    | <b>Mangueira</b><br>Manguera<br>Hose                              | 9.229.0.861.070.4              | 1       | 1  |      |        | 1  |       | 1    |        |         |         | 93.02 93.04 93.06 93.07 93.08 93.09                   |   |
| 3                    | <b>Abraçadeira</b><br>Abrazadera<br>Clamp                         | 9.0401.54.2.0038               | 6       | 6  |      |        | 6  |       | 6    |        |         |         | 93.01 93.02 93.03 93.04 93.05 93.06 93.07 93.08 93.09 |   |
| 4                    | <b>Tubo</b><br>Caño<br>Pipe                                       | 9.229.0.915.004.4              | 1       | 1  |      |        | 1  |       | 1    |        |         |         | 93.02 93.04 93.06 93.07 93.08 93.09                   |   |
| 5                    | <b>Porca</b><br>Tuerca<br>Nut                                     | 6.0210.05.4.0100               | 2       | 2  |      |        | 2  |       |      |        |         |         | 93.01 93.03 93.05                                     |   |
| 6                    | <b>Parafuso M8x20</b><br>Tornillo M8x20<br>Bolt M8x20             | 6.0200.26.0.0820               | 1       | 1  |      |        | 1  |       | 1    |        |         |         | 93.02 93.04 93.06 93.07 93.08 93.09                   |   |
| 7                    | <b>Arruela de Pressão</b><br>Arandela de Presión<br>Spring Washer | 6.0216.01.0.0080               | 1       | 1  |      |        | 1  |       | 1    |        |         |         | 93.02 93.04 93.06 93.07 93.08 93.09                   |   |
| 8                    | <b>Porca</b><br>Tuerca<br>Nut                                     | 6.0210.05.4.0080               | 1       | 1  |      |        | 1  |       | 1    |        |         |         | 93.02 93.04 93.06 93.07 93.08 93.09                   |   |
| 9                    | <b>Mangueira</b><br>Manguera<br>Hose                              | 6.226.0.861.301.4              | 2       | 2  |      |        | 2  |       | 2    |        |         |         | 93.01 93.02 93.03 93.04 93.05 93.06 93.07 93.08 93.09 | Reversível com radiador de óleo selado / Reversor con radiador de aceite sellado / Marine transmission with sealed oil radiator       |

Série 229

Arrefecimento do Reversível  
Enfriamiento del Reversible  
Marine Transmission Cooling

| Item<br>Item<br>Item | Descrição<br>Descripción<br>Description                                  | Peça N°<br>Pieza N°<br>Part Nr | Motores |    |      |        |    |       |      |        |         | Engines | Aplicação<br>Aplicación<br>Application                   | Observações<br>Observaciones<br>Remarks   |
|----------------------|--|--------------------------------|---------|----|------|--------|----|-------|------|--------|---------|---------|--|---|
|                      |  |                                | D3      | D4 | TD-4 | TD-EC4 | D6 | D-EC6 | TD-6 | TDEC-6 | TBD-EC6 |         |  |   |
| 10                   | <b>Parafuso M10x30</b><br><i>Tornillo M10x30</i><br>Bolt M10x30          | 6.0200.26.0.1030               | 2       | 2  |      |        | 2  |       |      |        |         |         | 93.01 93.03 93.05  |   |
| 11                   | <b>Porca</b><br><i>Tuerca</i><br>Nut                                     | 6.0210.05.4.0080               | 1       | 1  |      |        | 1  |       | 1    |        |         |         | 93.01 93.02 93.03 93.04 93.05 93.06 93.07<br>93.08 93.09 |   |
| 12                   | <b>Arruela de Pressão</b><br><i>Arandela de Presión</i><br>Spring Washer | 6.0216.01.0.0080               | 1       | 1  |      |        | 1  |       | 1    |        |         |         | 93.01 93.02 93.03 93.04 93.05 93.06 93.07<br>93.08 93.09 |   |
| 13                   | <b>Parafuso M10x20</b><br><i>Tornillo M10x20</i><br>Bolt M10x20          | 6.0200.26.0.1020               | 1       | 1  |      |        | 1  |       | 1    |        |         |         | 93.01 93.02 93.03 93.04 93.05 93.06 93.07<br>93.08 93.09 |   |
| 14                   | <b>Abraçadeira</b><br><i>Abrazadera</i><br>Clamp                         | 9.0401.54.2.0022               | 4       | 4  |      |        | 4  |       | 4    |        |         |         | 93.01 93.02 93.03 93.04 93.05 93.06 93.07<br>93.08 93.09 | Reversível com radiador de óleo flangeado / Reversor con radiador de aceite con brida / Marine transmission with flanged oil radiator |
| 15                   | <b>Parafuso M8x20</b><br><i>Tornillo M8x20</i><br>Bolt M8x20             | 6.0200.26.0.0820               | 1       | 1  |      |        | 1  |       | 1    |        |         |         | 93.01 93.02 93.03 93.04 93.05 93.06 93.07<br>93.08 93.09 |   |

Série 229

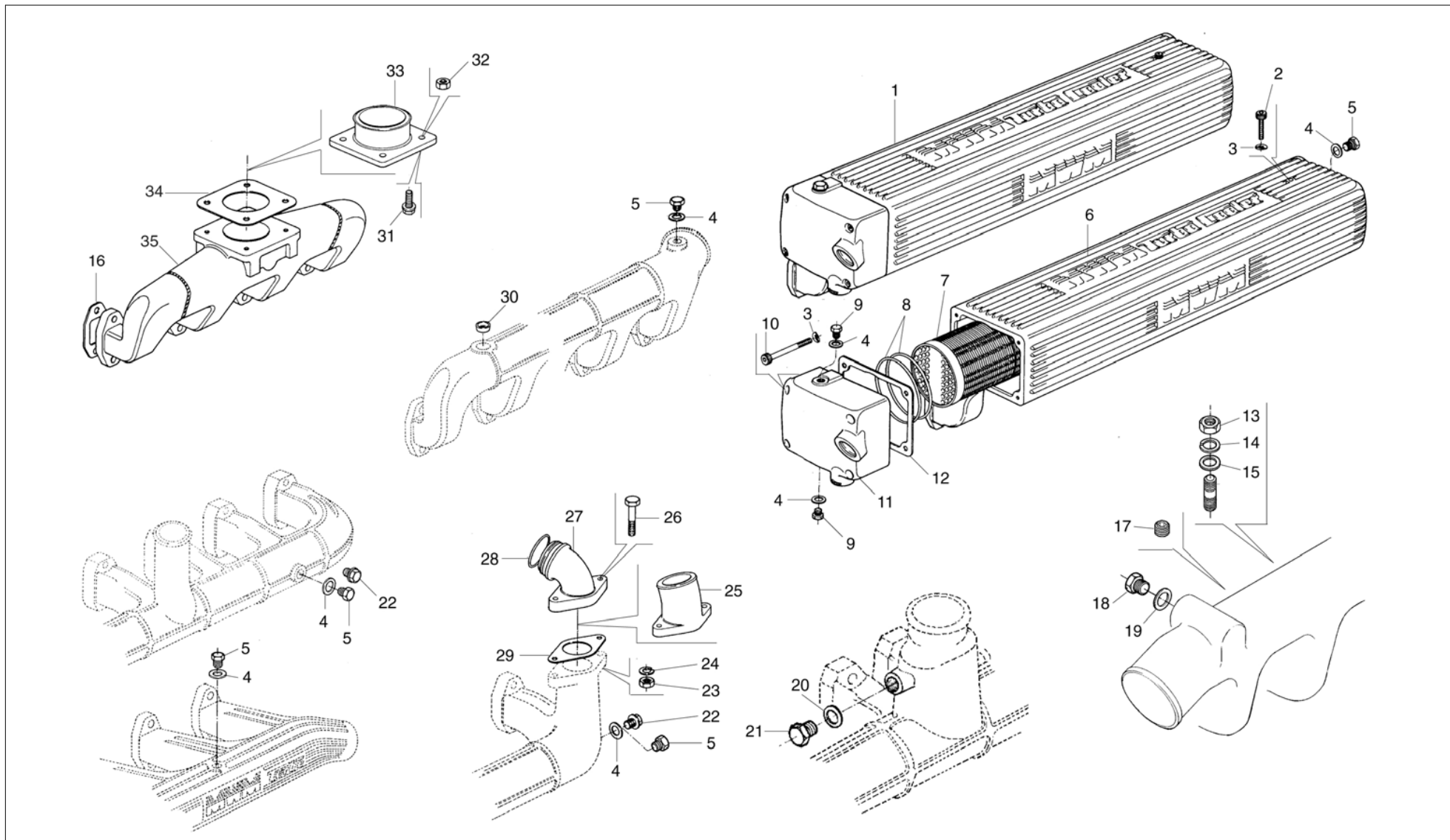
Arrefecimento do Reversível  
*Enfriamiento del Reversible*  
Marine Transmission Cooling

**ANOTAÇÕES / ANOTACIONES / NOTES**



**MWM INTERNATIONAL<sup>®</sup>**  
**MOTORES**

A NAVISTAR COMPANY



Série 229

Coletor de Admissão  
Múltiple de Admisión  
Intake Manifold

| Item<br>Item<br>Item | Descrição<br>Descripción<br>Description   | Peça N°<br>Pieza N°<br>Part Nr | Motores |    |      |        |    |       |      |        |         | Engines | Aplicação<br>Aplicación<br>Application  | Observações<br>Observaciones<br>Remarks        |
|----------------------|---|--------------------------------|---------|----|------|--------|----|-------|------|--------|---------|---------|---|--|
|                      |   |                                | D3      | D4 | TD-4 | TD-EC4 | D6 | D-EC6 | TD-6 | TDEC-6 | TBD-EC6 |         |   |  |
| 1                    | <b>Coletor de Admissão - Completo</b><br><i>Múltiple de Admisión - Completo</i><br>Intake Manifold - Assembly | 9.229.0.920.037.6              |         |    |      |        |    |       |      |        |         | 1       | 93.11 93.12   |  |
| 2                    | <b>Parafuso Cilíndrico M8x30</b><br><i>Tornillo Cilindrico M8x30</i><br>Cylindrical Bolt M8x30                | 6.0200.70.0.0830               |         |    |      |        |    |       |      |        |         | 1       | 93.11 93.12   |  |
| 3                    | <b>Arruela Ondulada</b><br><i>Arandela Ondulada</i><br>Spring Washer  | 6.0216.03.1.0080               |         |    |      |        |    |       |      |        |         | 2       | 93.11 93.12   |  |
| 4                    | <b>Arruela de Vedação</b><br><i>Arandela de Vedación</i><br>Sealing Washer                                    | 6.0492.01.0.1418               |         |    |      | 1      |    |       |      | 1      |         | 3       | 11.05 11.06 26.04 36.10 82.06 82.07 93.11 93.12   | 81.07 81.08 82.07 -> <br>229.06.119680 (11/90) |
|                      |   | 6.0492.01.0.1620               |         | 1  | 1    | 1      | 1  |       |      | 1      | 1       |         | 01.01 01.02 01.12 01.13 01.14 01.15 01.16 01.17 01.18 01.19 01.20 01.21 01.22 01.23 01.24 02.12 02.13 02.14 02.15 02.16 02.17 02.18 02.19 02.20 02.24 02.25 02.26 02.27 02.28 02.29 02.30 07.04 07.06 07.07 07.08 07.09 07.10 17.00 18.03 35.03 36.08 36.09 36.11 36.12 36.13 36.14 36.15 36.16 36.17 36.18 36.19 37.03 39.02 39.03 41.03 49.02 49.03 52.00 82.03 82.07 82.08 | 81.07 81.08 81.09  -><br>229.06.119681 (11/90) |
|                      |   | 6.0492.01.0.2227               |         | 1  |      |        | 1  |       |      |        |         |         | 10.11 10.15 10.16 10.18 28.04 28.08   | -> 229.06.104658 (06/89)                       |
|                      |   | 9.0492.11.0.1418               |         |    |      |        |    |       |      |        | 1       |         | 93.08 93.09 93.10 94.07   |  |
| 5                    | <b>Bujão</b><br><i>Tapón</i><br>Plug  | 6.0206.04.0.1615               |         | 1  | 1    | 1      | 1  |       |      | 1      | 1       |         | 01.01 01.02 01.12 01.13 01.14 01.15 01.16 01.17 01.18 01.19 01.20 01.21 01.22 01.23 01.24 02.12 02.13 02.14 02.15 02.16 02.17 02.18 02.19 02.20 02.24 02.25 02.26 02.27 02.28 02.29 02.30 07.04 07.06 07.07 07.08 07.09 07.10 17.00 18.03 35.03 36.08 36.09 36.11 36.12 36.13 36.14 36.15 36.16 36.17 36.18 36.19 37.03 39.02 39.03 41.03 49.02 52.00 82.03 82.07 82.08       | 81.07 81.08 81.09  -><br>229.06.119681 (11/90) |
|                      |   | 6.0206.05.0.1415               |         |    |      | 1      |    |       |      | 1      |         | 1       | 11.05 11.06 26.04 36.10 93.08 93.09 93.10 93.11 93.12 94.07   |  |



Série 229

Coletor de Admissão  
Múltiple de Admisión  
Intake Manifold

| Item<br>Item<br>Item | Descrição<br>Descripción<br>Description  | Peça N°<br>Pieza N°<br>Part Nr | Motores |    |      |        |    |       |      |        |         | Aplicação<br>Aplicación<br>Application | Observações<br>Observaciones<br>Remarks |
|----------------------|--|--------------------------------|---------|----|------|--------|----|-------|------|--------|---------|--|---|
|                      |  |                                | D3      | D4 | TD-4 | TD-EC4 | D6 | D-EC6 | TD-6 | TDEC-6 | TBD-EC6 |  |   |
| 6                    | <b>Coletor</b><br><i>Múltiple</i><br>Manifold  | 9.229.0.920.036.5              |         |    |      |        |    |       |      |        | 1       | 93.11 93.12                            |   |
| 7                    | <b>Intercambiador de Calor</b><br><i>Intercambiador de Calor</i><br>Heat Exchanger             | 9.229.0.944.005.5              |         |    |      |        |    |       |      |        | 1       | 93.11 93.12                            |   |
| 8                    | <b>Anel de Vedação</b><br><i>Anillo de Vedación</i><br>O-Ring                                  | 9.0493.13.6.1171               |         |    |      |        |    |       |      |        | 2       | 93.11 93.12                            |   |
| 9                    | <b>Bujão</b><br><i>Tapón</i><br>Plug   | 6.0206.05.5.1415               |         |    |      |        |    |       |      |        | 2       | 93.11 93.12                            |   |
| 10                   | <b>Parafuso Cilíndrico M8x60</b><br><i>Tornillo Cilindrico M8x60</i><br>Cylindrical Bolt M8x60 | 6.0200.73.0.0860               |         |    |      |        |    |       |      |        | 4       | 93.11 93.12                            |   |
| 11                   | <b>Tampa</b><br><i>Tapa</i><br>Cover   | 9.229.0.752.010.5              |         |    |      |        |    |       |      |        | 1       | 93.11 93.12                            |   |
| 12                   | <b>Junta</b><br><i>Empaque</i><br>Gasket   | 9.229.0.853.105.4              |         |    |      |        |    |       |      |        | 1       | 93.11 93.12                            |   |
| 13                   | <b>Porca</b><br><i>Tuerca</i><br>Nut   | 6.0210.05.4.0080               |         | 1  |      | 1      |    |       |      |        |         | 10.05 10.08                            | 10.05: RAM CAB                          |
| 14                   | <b>Arruela de Vedação</b><br><i>Arandela de Vedación</i><br>Sealing Washer                     | 6.0216.01.0.0080               |         | 1  |      | 1      |    |       |      |        |         | 10.05 10.08                            | 10.05: RAM CAB                          |
| 15                   | <b>Arruela Lisa</b><br><i>Arandela Lisa</i><br>Flat Washer                                     | 6.0215.01.0.0084               |         | 1  |      | 1      |    |       |      |        |         | 10.05 10.08                            | 10.05: RAM CAB                          |

Série 229

Coletor de Admissão  
Múltiple de Admisión  
Intake Manifold

| Item<br>Item<br>Item | Descrição<br>Descripción<br>Description                      | Peça N°<br>Pieza N°<br>Part Nr | Motores |    |      |        |    |       |      |        |         | Aplicação<br>Aplicación<br>Application  | Observações<br>Observaciones<br>Remarks |
|----------------------|--|--------------------------------|---------|----|------|--------|----|-------|------|--------|---------|---|---|
|                      |  |                                | D3      | D4 | TD-4 | TD-EC4 | D6 | D-EC6 | TD-6 | TDEC-6 | TBD-EC6 |   |   |
| 16                   | Junta<br>Empaque<br>Gasket                                   | 9.229.0.853.114.4              | 3       | 4  |      |        | 6  |       |      |        |         | 01.08 01.09 01.10 01.11 02.01 02.02 02.03<br>02.04 02.05 02.06 04.00 07.01 07.02 07.03<br>11.04 15.00 16.00 18.01 18.02 19.01 32.00<br>36.01 36.07 37.01 39.01 48.00 81.01 81.03<br>82.01 82.02 82.04 82.05 93.01 93.02 93.03<br>93.04 93.05 93.06 93.07 94.01 94.02 94.03<br>94.04 94.05 94.06   | [16.04]                                 |
|                      |  | 9.229.0.853.117.4              | 3       | 4  | 4    | 4      | 6  | 6     | 6    | 6      | 6       | 01.03 01.04 01.05 01.06 01.07 01.12 01.13<br>01.14 01.15 01.16 01.17 01.18 01.19 01.20<br>01.21 01.22 01.23 01.24 02.07 02.08 02.09<br>02.10 02.11 02.12 02.13 02.14 02.15 02.16<br>02.17 02.18 02.19 02.20 02.21 02.22 02.23<br>02.24 02.25 02.26 02.27 02.28 02.29 02.30<br>07.04 07.05 07.06 07.07 07.08 07.09 07.10<br>10.00 11.00 12.00 13.00 16.04 17.00 18.03<br>19.02 22.00 26.00 28.00 34.01 35.00 36.00<br>37.02 37.03 39.03 39.03 40.00 41.00 44.00<br>46.00 47.00 49.00 50.00 52.00 57.00 82.03<br>82.06 82.07 82.08 93.08 93.09 93.10 93.11<br>93.12 93.13 | [11.04 36.01 36.07]                     |
| 17                   | Pino Roscado<br>Pasador Roscado<br>Threaded Pin              | 6.0204.24.0.0810               |         | 1  |      | 1      |    |       |      |        |         | 10.02 10.03 10.06 10.09 10.10 28.02 28.04<br>28.06  |   |
| 18                   | Bujão<br>Tapón<br>Plug                                       | 6.0206.05.0.1415               |         |    |      | 1      |    |       |      | 1      |         | 10.08 10.09 10.10   |   |
| 19                   | Arruela de Vedação<br>Arandela de Vedación<br>Sealing Washer | 6.0492.01.0.1418               |         |    |      | 1      |    |       |      | 1      |         | 10.08 10.09 10.10   |   |

Série 229

Coletor de Admissão  
Múltiple de Admisión  
Intake Manifold

| Item<br>Item<br>Item | Descrição<br>Descripción<br>Description                             | Peça N°<br>Pieza N°<br>Part Nr | Motores |    |      | Motores |    |       | Engines |        |         | Aplicação<br>Aplicación<br>Application  | Observações<br>Observaciones<br>Remarks   |
|----------------------|---|--------------------------------|---------|----|------|---------|----|-------|---------|--------|---------|---|---|
|                      |   |                                | D3      | D4 | TD-4 | TD-EC4  | D6 | D-EC6 | TD-6    | TDEC-6 | TBD-EC6 |   |   |
| 20                   | <b>Arruela de Vedação</b><br>Arandela de Vedación<br>Sealing Washer | 9.0492.11.0.1014               | 1       | 1  |      |         | 1  |       | 1       | 1      |         | 01.12 01.13 01.14 01.15 01.16 01.17 01.18<br>01.19 01.20 01.21 01.22 01.23 01.24 02.02<br>02.03 02.04 02.05 02.06 02.07 02.08 02.09<br>02.10 02.11 02.21 02.22 02.23 02.24 02.25<br>02.26 02.27 02.27 02.29 02.30 04.00 07.01<br>07.02 07.03 07.09 07.10 17.00 18.03 28.05<br>28.08 32.00 35.02 36.02 36.13 36.14 36.15<br>36.16 36.17 37.02 37.03 39.03 41.03 44.00<br>49.02 49.03 82.08 | -> 229.04.294315 (09/92)<br> -> 229.04.294315 (09/92)<br> -> 229.06.132602 (09/92)<br> -> 229.06.104659 (06/89)   |
| 21                   | <b>Bujão</b><br>Tapón<br>Plug                                       | 6.0206.05.0.1010               | 1       | 1  |      |         | 1  |       | 1       | 1      |         | 01.12 01.13 01.14 01.15 01.16 01.17 01.18<br>01.19 01.20 01.21 01.22 01.23 01.24 02.02<br>02.03 02.04 02.05 02.06 02.07 02.08 02.09<br>02.10 02.11 02.21 02.22 02.23 02.24 02.25<br>02.26 02.27 02.28 02.29 02.30 04.00 07.01<br>07.02 07.03 07.09 07.10 17.00 18.03 28.05<br>28.08 32.00 35.02 36.02 36.13 36.14 36.15<br>36.16 36.17 37.02 37.03 39.03 41.03 44.00<br>49.02 82.08       | -> 229.04.294315 (09/92)<br> -> 229.06.132602 (09/92)<br>02.00  -> 229.03.038831<br>(03/89)<br>02.00  -> 229.04.199733<br>(03/89)<br>02.00  -> 229.06.102814<br>(03/89) |
| 22                   | <b>Bujão</b><br>Tapón<br>Plug                                       | 6.0206.04.4.0012               | 1       | 1  | 1    | 1       |    |       |         |        |         | 57.00   |   |
|                      |   | 6.0206.11.0.2021               |         | 1  |      |         | 1  |       |         |        |         | 07.05 10.04 10.11 10.15 10.16 10.18 11.01<br>11.02 11.03 28.01 28.03 37.01 48.00 50.00<br>52.00   | 02.00  -> 229.03.038831<br>(03/89)<br>02.00  -> 229.04.199733<br>(03/89)<br>02.00  -> 229.06.102814<br>(03/89)  |
|                      |   | 6.0206.11.0.2021               | 1       | 1  |      |         |    |       |         |        |         | 10.01 10.05 11.01 11.02 11.03 36.01   | 10.05: RAM CAB  |
|                      |   | 6.0206.11.0.2221               |         | 1  |      |         | 1  | 1     |         |        |         | 10.11 10.15 10.16 10.18 10.19 11.09 11.15<br>28.08 36.03 36.05  |   |
|                      |   | 6.0206.11.0.2221               |         |    |      |         | 1  |       |         |        |         | 01.10 01.11 07.07 11.07 12.00 13.00 22.00<br>26.01 26.02 26.03 28.07 40.01 41.01 41.02<br>46.01 46.02   | -> 229.06.104659 (06/89)  |
| 23                   | <b>Porca</b><br>Tuerca<br>Nut                                       | 6.0210.05.4.0080               |         | 2  | 2    | 2       |    |       |         |        |         | 01.01 01.02 02.12 02.13 02.14 02.15 02.16<br>02.17 02.18 02.19 02.20 07.04 07.06 35.03<br>36.08 36.09 36.11 36.12 36.18 36.19 82.03   | 07.04 ->  229.04.361169<br>(09/94)  |

Série 229

Coletor de Admissão  
Múltiple de Admisión  
Intake Manifold

| Item<br>Item<br>Item | Descrição<br>Descripción<br>Description                           | Peça N°<br>Pieza N°<br>Part Nr | Motores |    |      |        |    |       |      |        |         | Aplicação<br>Aplicación<br>Application  | Observações<br>Observaciones<br>Remarks |
|----------------------|---|--------------------------------|---------|----|------|--------|----|-------|------|--------|---------|---|---|
|                      |   |                                | D3      | D4 | TD-4 | TD-EC4 | D6 | D-EC6 | TD-6 | TDEC-6 | TBD-EC6 |   |   |
| 24                   | <b>Arruela de Pressão</b><br>Arandela de Presión<br>Spring Washer | 6.0216.01.0.0080               |         | 2  | 2    | 2      |    |       |      |        |         | 01.01 01.02 02.12 02.13 02.14 02.15 02.16<br>02.17 02.18 02.19 02.20 02.21 02.22 02.23<br>02.24 02.25 02.26 02.27 02.28 02.29 02.30<br>07.04 07.06 35.03 36.08 36.09 36.11 36.12<br>82.03 | 07.04 ->  229.04.361169<br>(09/94)      |
| 25                   | <b>Curva</b><br>Curva<br>Curve                                    | 9.229.0.921.003.4              | 1       | 1  |      |        |    |       |      |        |         | 01.01 01.02 02.12 02.13 02.14 02.15 02.16<br>07.04 36.08 36.09 36.18 36.19 57.01 57.02  | 07.04 ->  229.04.361169<br>(09/94)      |
| 26                   | <b>Parafuso M8x30</b><br>Tornillo M8x30<br>Bolt M8x30             | 6.0200.26.0.0830               | 2       | 2  |      |        |    |       |      |        |         | 57.01 57.02   |   |
|                      | <b>Parafuso M8x45</b><br>Tornillo M8x45<br>Bolt M8x45             | 6.0200.26.0.0845               |         | 2  | 2    | 2      |    |       |      |        |         | 01.01 01.02 02.12 02.13 02.14 02.15 02.16<br>02.17 02.18 02.19 02.20 07.04 07.06 35.03<br>36.08 36.09 36.11 36.12 36.18 36.19 82.03   | 07.04 ->  229.04.361169<br>(09/94)      |
| 27                   | <b>Curva</b><br>Curva<br>Curve                                    | 9.229.0.921.005.4              |         |    | 1    | 1      |    |       |      |        |         | 02.17 02.18 02.19 02.20 07.06 35.03 36.11<br>36.12 57.03 57.04 82.03  | 02.00  -> 229.04.179207<br>(08/88)      |
| 28                   | <b>Anel de Vedação</b><br>Anillo de Vedación<br>O-Ring            | 6.0493.10.6.0405               |         |    | 2    | 2      |    |       |      |        |         | 02.17 02.18 02.19 02.20 57.03 57.04   | 02.00  -> 229.04.179207<br>(08/88)      |
|                      |   | 6.0493.10.6.0443               |         |    | 2    | 2      |    |       |      |        |         | 02.17 02.18 02.19 02.20 07.06 35.03 36.11<br>36.12 82.03  | 02.00  -> 229.04.179207<br>(08/88)      |
| 29                   | <b>Junta</b><br>Empaque<br>Gasket                                 | 9.229.0.853.127.4              |         | 1  | 1    | 1      |    |       |      |        |         | 01.01 01.02 02.12 02.13 02.14 02.15 02.16<br>02.17 02.18 02.19 02.20 07.04 07.06 35.03<br>36.08 36.09 36.11 36.12 36.18 36.19 57.02<br>57.03 57.04 82.03                                  | 07.04 ->  229.04.361169<br>(09/94)      |
| 30                   | <b>Tampa</b><br>Tapa<br>Cover                                     | 9.229.0.976.001.4              |         |    |      |        |    |       | 1    | 1      |         | 93.08 93.09 93.10 93.13 94.07   |   |
| 31                   | <b>Parafuso M8x25</b><br>Tornillo M8x25<br>Bolt M8x25             | 6.0200.26.0.0825               |         |    |      |        | 4  | 4     |      |        |         | 01.03 01.04 01.05 01.06 01.07 02.21 02.22<br>02.23 07.07 10.11 10.12 10.15 10.16 10.18<br>10.19 10.20 11.07 12.00 13.00 19.02 28.08<br>49.02  |   |
| 32                   | <b>Porca</b><br>Tuerca<br>Nut                                     | 9.0210.17.1.0802               |         |    |      |        | 4  |       |      |        |         | 02.21 02.22 02.23 07.07 47.00   |   |

Série 229

Coletor de Admissão  
Múltiple de Admisión  
Intake Manifold

| Item<br>Item<br>Item | Descrição<br>Descripción<br>Description                               | Peça N°<br>Pieza N°<br>Part Nr | Motores |    |      |        |    |       |      |        |   | Aplicação<br>Aplicación<br>Application                         | Observações<br>Observaciones<br>Remarks   |   |
|----------------------|---|--------------------------------|---------|----|------|--------|----|-------|------|--------|---|--|---|---|
|                      |   |                                | D3      | D4 | TD-4 | TD-EC4 | D6 | D-EC6 | TD-6 | TDEC-6 | TBD-EC6   |  |   |   |
| 33                   | <b>Flange</b><br>Brida<br>Flange                                      | 9.229.0.950.001.4              |         |    |      |        | 1  |       |      |        |   | 02.21 02.22 02.23 07.07 47.00                                  |   |   |
| 34                   | <b>Junta</b><br>Empaque<br>Gasket                                     | 9.229.8.853.158.4              |         |    |      |        | 1  |       |      |        |   | 02.21 02.22 02.23 07.07 13.00 46.01 47.00                      |   |   |
| 35                   | <b>Coletor de Admissão</b><br>Múltiple de Admisión<br>Intake Manifold | 9.225.0.920.011.5              |         |    |      |        | 1  |       |      |        |   | 16.02 16.03 18.01 18.02  |   |   |
|                      |   | 9.225.0.920.013.5              | 1       |    |      |        |    |       |      |        |   | 81.01 82.01  | ->  229.03.059957 (05/00)   |   |
|                      |   | 9.225.0.920.014.5              |         | 1  |      |        |    |       |      |        |   | 81.03 82.02  | ->  229.04.407905 (06/00)   |   |
|                      |   | 9.225.0.920.016.5              |         |    |      |        | 1  |       |      |        |   | 82.04 82.05  | ->  229.06.178373 (05/00)   |   |
|                      |   | 9.226.9.920.005.5              |         |    |      |        | 1  |       |      |        |   | 01.10 01.11  |   |   |
|                      |   | 9.229.0.920.004.6              | 1       |    |      |        |    |       |      |        |   |  | 02.01 02.02 02.03 02.04 02.05 02.06 04.00<br>07.01 07.02 07.03 15.01 15.02 32.00 37.01<br>48.00   | 02.02  -> 229.03.038831<br>(03/89)<br>04.00 ->  229.03.047297<br>(02/92)  |
|                      |   | 9.229.0.920.008.6              |         |    |      |        | 1  |       | 1    | 1      |   |  | 01.12 01.13 01.14 01.15 01.16 01.17 01.19<br>01.20 01.21 02.26 02.27 02.28 02.29 07.08<br>07.09 07.10 16.04 18.03 36.13 36.14 36.15<br>36.16 36.17 37.03 39.02 39.03 40.02 41.03<br>49.02 82.06 82.07 82.08 | ->  229.06.123601 (09/92)<br>02.00 ->  229.06.102813<br>(03/89)<br>->  229.06.178373 (05/00)<br>->  229.06.168954 (11/99) |
|                      |   | 9.229.0.920.011.6              |         | 1  | 1    | 1      |    |       |      |        |   |  | 01.01 01.02 02.12 02.13 02.14 02.15 02.16<br>02.17 02.18 02.19 02.20 07.04 07.06 35.03<br>36.08 36.09 36.11 36.12 36.18 36.19 82.03   | 82.03 ->  229.04.410473<br>(02/01)  |
|                      |   | 9.229.0.920.014.4              | 1       |    |      |        |    |       |      |        |   |  | 36.01   | Ventilador na polia da bomba<br>d'água / Ventilador en la polea<br>de la bomba d'água / Fan at<br>water pump pulley       |
|                      |   | 9.229.0.920.015.4              |         |    |      |        |    | 1     |      |        |   |  | 10.17 11.10 11.11 11.12   |   |
|                      |   | 9.229.0.920.016.5              |         |    |      |        |    |       |      | 1      | 1   |  | 93.08 93.09 93.10 93.13 94.07   |   |
|                      |   | 9.229.0.920.020.5              |         |    |      |        |    | 1     |      |        |   |  | 93.07   | ->  229.06.103242 (05/89)   |
|                      |   | 9.229.0.920.028.4              |         |    |      |        | 1  |       |      |        |   |  | 11.05 11.06 26.04 36.10   |   |
| 9.229.0.920.035.6    |   |                                |         |    |      | 1      |    | 1     | 1    |        | 01.12 01.13 01.14 01.15 01.16 01.17 01.18<br>01.19 01.20 01.21 01.22 01.23 01.24 02.24<br>02.25 02.26 02.27 02.28 02.29 02.30 07.09<br>07.10 17.00 18.03 36.13 36.14 36.15 36.16<br>36.17 41.03 49.02 52.00 82.08 | -> 229.06.132602 (09/92)<br>02.00  -> 229.06.102814<br>(03/89) |   |   |

Série 229

**Coletor de Admissão**  
*Múltiple de Admisión*  
 Intake Manifold

| Item<br>Item<br>Item | Descrição<br>Descripción<br>Description                                      | Peça N°<br>Pieza N°<br>Part Nr | Motores |    |      | Motores |    |       | Engines |        |   | Aplicação<br>Aplicación<br>Application                               | Observações<br>Observaciones<br>Remarks                                    |   |
|----------------------|--|--------------------------------|---------|----|------|---------|----|-------|---------|--------|---|--|--|---|
|                      |  |                                | D3      | D4 | TD-4 | TD-EC4  | D6 | D-EC6 | TD-6    | TDEC-6 | TBD-EC6                                   |  |  |   |
| 35                   | <b>Coletor de Admissão</b><br><i>Múltiple de Admisión</i><br>Intake Manifold | 9.229.0.920.038.4              |         | 1  |      |         |    |       |         |        |   | 11.04 36.07  |  |   |
|                      |  | 9.229.0.920.038.6              |         |    |      |         | 1  |       |         |        |   |  | 02.21 02.22 02.23  |   |
|                      |  | 9.229.0.920.042.6              |         | 1  |      |         |    |       |         |        |   |  | 02.07 02.08 02.09 02.10 02.11 35.01 35.02<br>44.00 50.00 81.03 82.02       | 02.07 02.10  -> 229.04.210036 (04/89)<br>35.02 34.00  -> 229.04.294315 (09/92)<br> -> 229.04.408047 (06/00) |
|                      |  | 9.229.0.920.044.5              | 1       |    |      |         |    |       |         |        |   |  | 93.01 93.02 94.01 94.02  |   |
|                      |  | 9.229.0.920.045.5              |         | 1  |      |         |    |       |         |        |   |  | 93.03 93.04 94.03 94.04  | -> 229.04.216161 (09/89)  |
|                      |  | 9.229.0.920.046.5              |         |    |      |         | 1  |       |         |        |   |  | 93.05 93.06 93.07 94.05 94.06  | 93.06  -> 229.06.107066 (09/89)<br>93.07  -> 229.06.103243 (05/89)  |
|                      |  | 9.229.0.920.047.5              | 1       |    |      |         |    |       |         |        |   |  | 34.01  |   |
|                      |  | 9.229.0.920.047.6              | 1       |    |      |         |    |       |         |        |   |  | 36.01  | Ventilador na polia do virabrequim / Ventilador en la polea del cigüeñal / Fan at crankshaft pulley         |
|                      |  | 9.229.0.920.048.6              |         | 1  |      |         |    |       |         |        |   |  | 07.05 10.01 10.04 10.05 28.01 28.03 28.05<br>37.02                         | -> 229.04.206026 (06/89)<br>10.05: [RAM CAB]  |
|                      |  | 9.229.0.920.049.5              |         | 1  |      |         |    |       |         |        |   |  | 26.01 26.02 26.03  |   |
|                      |  | 9.229.0.920.049.6              |         | 1  |      |         |    |       |         |        |   |  | 11.01 11.02 11.03  | -> 229.04.207697 (06/89)  |
|                      |  | 9.229.0.920.050.5              |         |    |      |         |    |       | 1       |        |   |  | 10.12 10.13 10.14 10.19 10.20 49.01  |   |
|                      |  | 9.229.0.920.050.6              |         |    |      |         |    | 1     |         |        |   |  | 10.11 10.15 10.16 10.18 28.08  | -> 229.06.104659 (06/89)  |
|                      |  | 9.229.0.920.051.6              |         |    |      |         |    | 1     | 1       |        |   |  | 11.08 11.09 11.13 11.14 11.15  | -> 229.06.104859 (06/89)  |
|                      |  | 9.229.0.920.052.6              |         |    |      |         |    | 1     |         |        |   |  | 07.07 11.07 12.00 13.00 22.00 28.07 40.01<br>41.01 41.02 46.00 82.04 82.05 | -> 229.06.104659 (06/89)<br> -> 229.06.178504 (06/00)   |
|                      |  | 9.229.0.920.055.5              |         |    |      |         | 1  |       |         |        |   |  | 10.08 10.09 10.10  |   |
|                      |  | 9.229.0.920.057.4              |         | 1  |      |         |    |       |         |        |   |  | 10.02 10.03 10.05 10.06 28.02 28.04 28.06                                  | 28.02 28.06  -> 229.04.297033 (10/92)<br>10.05: RAM CAB   |
| 9.229.0.920.061.4    |  |                                |         |    |      | 1       |    |       |         |        | 01.03 01.04 01.05 01.06 01.07 19.00 47.00 | 01.00  -> 229.06.12224439 (06/91)<br>19.02 ->  229.06.154449 (02/95) |  |   |

**Série 229**

**Coletor de Admissão**  
*Múltiple de Admisión*  
 Intake Manifold

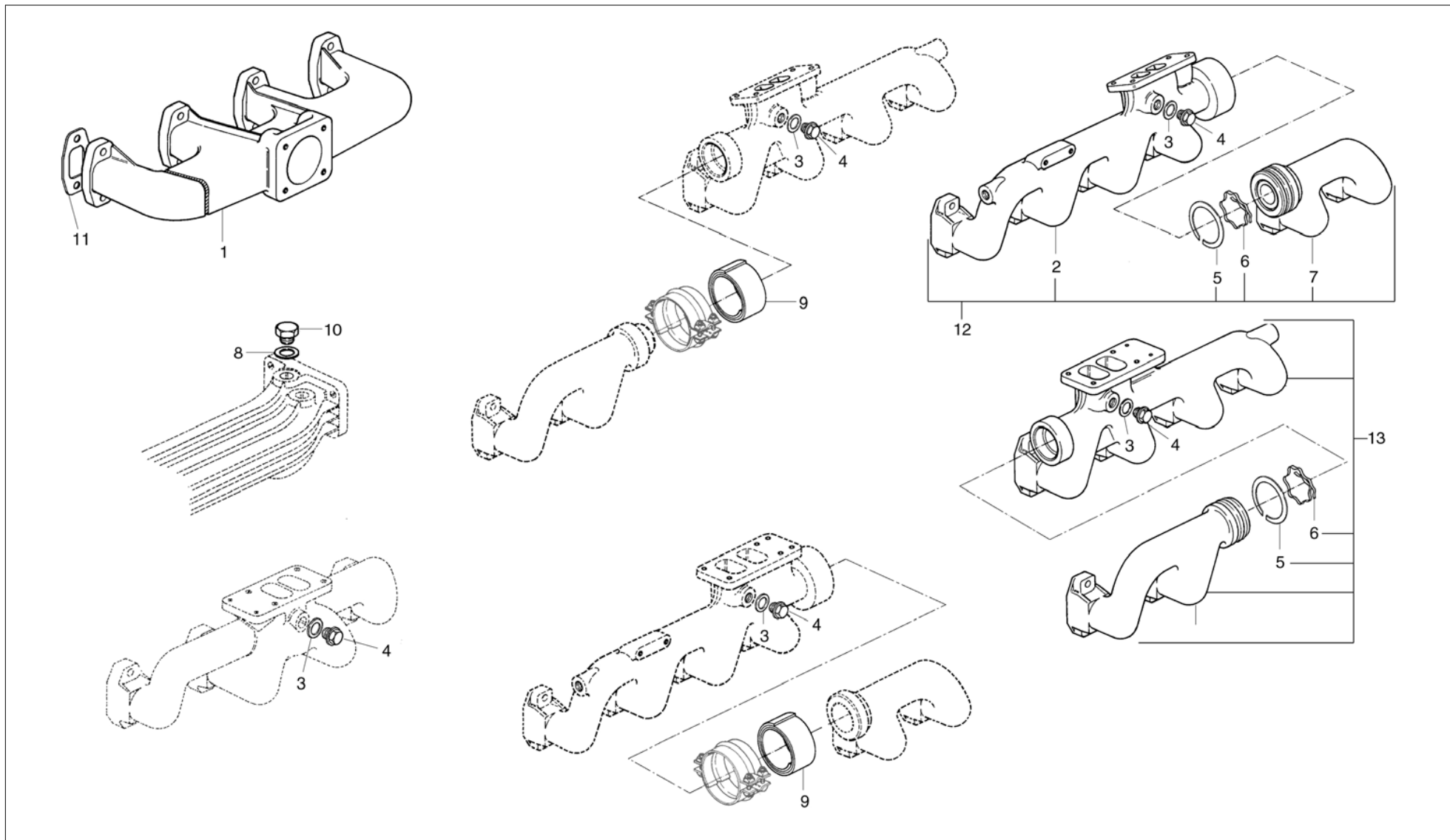
| Item<br>Item<br>Item | Descrição<br>Descripción<br>Description                                      | Peça N°<br>Pieza N°<br>Part Nr | Motores |    |      |         |    |       |         |        |         | Aplicação<br>Aplicación<br>Application | Observações<br>Observaciones<br>Remarks |                          |
|----------------------|--|--------------------------------|---------|----|------|---------|----|-------|---------|--------|---------|--|---|--------------------------|
|                      |  |                                | Motores |    |      | Motores |    |       | Engines |        |         |  |   |                          |
|                      |  |                                | D3      | D4 | TD-4 | TD-EC4  | D6 | D-EC6 | TD-6    | TDEC-6 | TBD-EC6 |  |   |                          |
| 35                   | <b>Coletor de Admissão</b><br><i>Múltiple de Admisión</i><br>Intake Manifold | 9.229.0.920.063.5              |         | 1  |      |         |    |       |         |        |         | 36.02 36.04                            |   |                          |
|                      |  | 9.229.0.920.069.4              | 1       |    |      |         |    |       |         |        |         | 57.01                                  |   |                          |
|                      |  | 9.229.0.920.070.4              |         | 1  | 1    | 1       |    |       |         |        |         |  | 57.02 57.03 57.04                       |                          |
|                      |  | 9.229.0.920.077.6              | 1       |    |      |         |    |       |         |        |         |  | 81.01 82.01                             | -> 229.03.060005 (06/00) |





Série 229

Coletor de Escape  
Múltiple de Escape  
Exhaust Manifold



Série 229

**Coletor de Escape**  
*Múltiple de Escape*  
 Exhaust Manifold

| Item<br>Item<br>Item | Descrição<br>Descripción<br>Description                                   | Peça N°<br>Pieza N°<br>Part Nr | Motores |    |      |        |    |       |      |        |   | Engines | Aplicação<br>Aplicación<br>Application   | Observações<br>Observaciones<br>Remarks  |
|----------------------|---|--------------------------------|---------|----|------|--------|----|-------|------|--------|---|---------|--|--|
|                      |   |                                | D3      | D4 | TD-4 | TD-EC4 | D6 | D-EC6 | TD-6 | TDEC-6 | TBD-EC6   |         |  |  |
| 1                    | <b>Coletor de Escape</b><br><i>Múltiple de Escape</i><br>Exhaust Manifold | 6.226.0.930.006.4              |         |    |      |        | 1  |       |      |        |   |         | 01.10 01.11 39.01  |  |
|                      |   | 9.225.0.930.014.5              |         | 1  |      |        |    |       |      |        |   |         | 15.05  |  |
|                      |   | 9.225.0.930.016.5              |         |    |      |        | 1  |       |      |        |   |         | 19.01  |  |
|                      |   | 9.225.0.930.026.5              |         |    |      |        | 1  |       |      |        |   |         | 12.00  |  |
|                      |   | 9.225.0.930.027.4              |         |    |      |        | 1  |       |      |        |   |         | 01.08 01.09 16.02 16.03 18.01 18.02 22.01<br>82.04 82.05   |  |
|                      |   | 9.229.0.930.008.4              | 1       |    |      |        |    |       |      |        |   |         | 02.02 02.03 02.04 02.05 02.06 07.01 07.02<br>07.03 32.00 34.01 37.01 48.01 81.01 81.01<br>82.01  | -> 229.03.047787 (06/92)   |
|                      |   | 9.229.0.930.009.4              |         | 1  |      |        |    |       |      |        |   |         | 02.07 02.08 02.09 02.10 02.11 35.01 35.02<br>37.02 44.01 50.01 81.03 82.02   | 81.03 81.04 82.02  -><br>229.04.287883 (06/92)   |
|                      |   | 9.229.0.930.010.4              |         |    |      |        | 1  |       |      | 1      |   |         | 01.03 01.04 01.05 01.06 01.07 02.21 02.22<br>02.23 07.07 19.02 40.01 41.01 41.02 41.03<br>47.01  |  |
|                      |   | 9.229.0.930.016.4              |         | 1  |      |        |    |       |      |        |   |         | 11.01 11.02 11.03 11.04 26.01 26.02 36.02<br>36.04 36.07   | 11.01 11.02 11.03 11.04:<br>sem freio motor / sin freno<br>motor / without exhaust brake<br>26.01  -> 229.04.235834<br>(03/90) |
|                      |   | 9.229.0.930.018.4              |         | 1  | 1    | 1      |    |       |      |        |   |         | 01.01 01.02 02.12 02.13 02.14 02.15 02.16<br>02.17 02.18 02.19 02.20 07.04 07.06 35.03<br>36.08 36.09 36.11 36.12 36.18 36.19 57.02<br>57.03 57.04 82.03 |  |
|                      |   | 9.229.0.930.020.4              | 1       |    |      |        |    |       |      |        |   |         | 04.01 36.01  |  |
|                      |   | 9.229.0.930.021.4              |         |    |      |        | 1  | 1     |      |        |   |         | 10.11 10.12 10.13 10.14 10.15 10.16 10.17<br>10.18 10.19 10.20 11.10 11.11 11.12 28.08<br>49.01  |  |
|                      |   | 9.229.0.930.022.4              |         |    |      |        | 1  | 1     |      |        |   |         | 11.07 11.08 11.09 11.13 11.14 11.15 13.01<br>28.07 46.00   |  |
|                      |   | 9.229.0.930.025.4              |         |    |      | 1      |    |       |      |        |   |         | 11.05 11.06 26.04 36.10  |  |
|                      |   | 9.229.0.930.040.4              |         | 1  |      |        |    |       |      |        |   |         | 11.01 11.02 11.03 11.04  | Com freio motor / Con freno<br>motor / With exhaust brake  |
|                      |   | 9.229.0.930.041.4              |         |    |      | 1      |    |       |      |        |   |         | 10.08 10.09 10.10  |  |
| 9.229.0.930.046.4    |   | 1                              |         |    |      |        |    |       |      |        | 07.05 10.01 10.02 10.03 10.04 10.05 10.06<br>10.07 26.03 28.01 28.02 28.03 28.04 28.05<br>28.06 36.03 36.05 36.06 |         |  |  |

Série 229

Coletor de Escape  
Múltiple de Escape  
Exhaust Manifold

| Item<br>Item<br>Item | Descrição<br>Descripción<br>Description                                    | Peça N°<br>Pieza N°<br>Part Nr | Motores |    |      |        |    |       |      |        |         | Aplicação<br>Aplicación<br>Application  | Observações<br>Observaciones<br>Remarks  |
|----------------------|--|--------------------------------|---------|----|------|--------|----|-------|------|--------|---------|---|--|
|                      |  |                                | D3      | D4 | TD-4 | TD-EC4 | D6 | D-EC6 | TD-6 | TDEC-6 | TBD-EC6 |   |  |
| 1                    | <b>Coletor de Escape</b><br><i>Múltiple de Escape</i><br>Exhaust Manifold  | 9.229.0.930.048.4              | 1       |    |      |        |    |       |      |        |         | 57.01   |  |
|                      |  | 9.229.8.930.007.6              | 1       |    |      |        |    |       |      |        |         | 02.01 15.01 15.02 81.01 82.01   | ->  229.03.047786 (06/92)  |
|                      |  | 9.229.8.930.008.6              |         | 1  |      |        |    |       |      |        |         | 15.03 15.04 16.01 82.02   | ->  229.04.287882 (06/92)  |
| 2                    | <b>Coletor de Escape</b><br><i>Múltiple de Escape</i><br>Exhaust Manifold  | 9.229.0.930.030.4              |         |    |      |        | 1  |       | 1    | 1      |         | 01.12 01.13 01.14 01.15 01.16 01.17 01.18<br>01.19 01.20 01.21 01.22 01.23 01.24 02.24<br>02.25 02.26 02.27 02.28 02.29 02.30 07.08<br>07.09 07.10 16.04 17.00 18.03 36.13 36.14<br>36.15 36.16 36.17 37.03 37.04 39.02 39.03<br>40.02 49.02 52.01 52.02 52.03 82.06 82.07<br>82.08 | 01.12...01.24 07.08  -><br>229.06.097715 (11/88)<br>02.26...02.30  -><br>229.06.098867 (12/88)<br>07.09 07.10 37.03 37.04 39.02<br>40.02  -> 229.06.097715 (11/88)   |
| 3                    | <b>Arruela de Vedação</b><br><i>Arandela de Vedación</i><br>Sealing Washer | 6.0492.01.0.1620               |         |    |      |        | 3  |       | 3    | 3      |         | 01.12 01.13 01.14 01.15 01.16 01.17 01.18<br>01.19 01.20 01.21 01.22 01.23 01.24 02.24<br>02.25 02.26 02.27 02.28 02.29 02.30 07.08<br>07.09 07.10 16.04 17.00 18.03 36.13 36.14<br>36.15 36.16 36.17 37.03 37.04 39.02 39.03<br>40.02 49.02 52.01 52.02 52.03 82.06 82.07<br>82.08 |  |
| 4                    | <b>Bujão</b><br><i>Tapón</i><br>Plug                                       | 6.0206.04.0.1615               |         |    |      |        | 3  |       | 3    | 3      |         | 01.12 01.13 01.14 01.15 01.16 01.17 01.18<br>01.19 01.20 01.21 01.22 01.23 01.24 02.24<br>02.25 02.26 02.27 02.28 02.29 02.30 07.08<br>07.09 07.10 16.04 17.00 18.03 36.13 36.14<br>36.15 36.16 36.17 37.03 37.04 39.02 39.03<br>40.02 49.02 52.01 52.02 52.03 82.06 82.07<br>82.08 |  |
| 5                    | <b>Anel</b><br><i>Anillo</i><br>Rings                                      | 9.229.0.340.048.4              |         |    |      |        | 12 |       | 12   | 12     |         | 01.12 01.13 01.14 01.15 01.16 01.17 01.18<br>01.19 01.20 01.21 01.22 01.23 01.24 02.24<br>02.25 02.26 02.27 02.28 02.29 02.30 07.08<br>07.09 07.10 16.04 17.00 18.03 36.13 36.14<br>36.15 36.16 36.17 37.03 37.04 39.02 39.03<br>40.02 49.02 52.01 52.02 52.03 82.06 82.07<br>82.08 | 01.12...01.24 07.08  -><br>229.06.097715 (11/88)<br>02.26...02.30  -><br>229.06.098867 (12/88)<br>07.09 07.10 37.03 37.04 39.02<br>39.03 40.02  -> 229.06.097715<br>(11/88)<br>81.07 81.08 81.09 81.10 82.06<br>82.07 82.08  -> 229.06.103440<br>(05/89) |

Série 229

**Coletor de Escape**  
*Múltiple de Escape*  
 Exhaust Manifold

| Item<br>Item<br>Item | Descrição<br>Descripción<br>Description                                    | Peça N°<br>Pieza N°<br>Part Nr | Motores |    |      | Motores |    |       | Engines |        |         | Aplicação<br>Aplicación<br>Application  | Observações<br>Observaciones<br>Remarks  |
|----------------------|--|--------------------------------|---------|----|------|---------|----|-------|---------|--------|---------|---|--|
|                      |  |                                | D3      | D4 | TD-4 | TD-EC4  | D6 | D-EC6 | TD-6    | TDEC-6 | TBD-EC6 |   |  |
| 6                    | <b>Expansor</b><br><i>Expansor</i><br>Expander                             | 9.229.0.340.049.4              |         |    |      |         | 2  |       | 2       | 2      |         | 01.12 01.13 01.14 01.15 01.16 01.17 01.18<br>01.19 01.20 01.21 01.22 01.23 01.24 02.24<br>02.25 02.26 02.27 02.28 02.29 02.30 07.08<br>07.09 07.10 16.04 17.00 18.03 36.13 36.14<br>36.15 36.16 36.17 37.03 37.04 39.02 39.03<br>40.02 49.02 52.01 52.02 52.03 82.06 82.07<br>82.08 | 01.12...01.24 07.08  -><br>229.06.097715 (11/88)<br>02.26...02.30  -><br>229.06.098867 (12/88)<br>07.09 07.10 37.03 37.04 39.02<br>39.03 40.02  -> 229.06.097715<br>(11/88)<br>81.07 81.08 81.09 81.10 82.06<br>82.07 82.08  -> 229.06.103440<br>(05/89) |
| 7                    | <b>Coletor de Escape</b><br><i>Múltiple de Escape</i><br>Exhaust Manifold  | 9.229.0.930.029.4              |         |    |      |         | 1  |       | 1       | 1      |         | 01.12 01.13 01.14 01.15 01.16 01.17 01.18<br>01.19 01.20 01.21 01.22 01.23 01.24 02.24<br>02.25 02.26 02.27 02.28 02.29 02.30 07.08<br>07.09 07.10 16.04 17.00 18.03 36.13 36.14<br>36.15 36.16 36.17 37.03 37.04 39.02 39.03<br>40.02 49.02 52.01 52.02 52.03 82.06 82.07<br>82.08 | 01.12...01.24 07.08  -><br>229.06.097715 (11/88)<br>02.26...02.30  -><br>229.06.098867 (12/88)<br>07.09 07.10 37.03 37.04 39.02<br>39.03 40.02  -> 229.06.097715<br>(11/88)<br>81.07...81.10 82.07 82.08  -><br>229.06.120838 (11/90)                    |
| 8                    | <b>Arruela de Vedação</b><br><i>Arandela de Vedación</i><br>Sealing Washer | 6.0492.01.0.1418               |         |    |      | 2       |    |       |         |        |         | 10.08 10.09 10.10 11.05 11.06 26.04 36.10   |  |
| 9                    | <b>Fita de Amianto</b><br><i>Fita de Amianto</i><br>Asbestos Tape          | 9.229.0.863.003.4              |         |    |      |         |    |       | 1       | 1      |         | 01.12 01.13 01.14 01.15 01.16 01.17 01.18<br>01.19 01.20 01.21 01.22 01.23 01.24 02.26<br>02.27 02.28 02.29 02.30 07.08 07.09 07.10<br>37.03 37.04 82.06 82.07 82.08  | 01.12...01.24 07.08...07.10 -> <br>229.06.097714 (11/88)<br>02.26...02.30 -> <br>229.06.098866 (12/88)<br>81.07...81.10 82.06...82.08 -> <br>229.06.103439 (05/89)<br>37.03 37.04 ->  229.06.097714<br>(11/88)   |
| 10                   | <b>Bujão</b><br><i>Tapón</i><br>Plug                                       | 6.0206.05.0.1415               |         |    |      | 2       |    |       |         |        |         | 10.08 10.09 10.10 11.05 11.06 26.04 36.10   | Opção / Opción / Option  |

Série 229

**Coletor de Escape**  
*Múltiple de Escape*  
 Exhaust Manifold

| Item<br>Item<br>Item | Descrição<br>Descripción<br>Description  | Peça N°<br>Pieza N°<br>Part Nr | Motores |    |      |        |    |       |      |        |                   | Engines   | Aplicação<br>Aplicación<br>Application | Observações<br>Observaciones<br>Remarks  |  |
|----------------------|--|--------------------------------|---------|----|------|--------|----|-------|------|--------|-------------------|---|--|--|--|
|                      |  |                                | D3      | D4 | TD-4 | TD-EC4 | D6 | D-EC6 | TD-6 | TDEC-6 | TBD-EC6           |   |  |  |  |
| 11                   | <b>Junta</b><br><i>Empaque</i><br>Gasket   | 9.229.0.853.068.4              | 6       |    | 4    | 4      | 6  | 6     | 6    | 6      |                   | 01.12 01.13 01.14 01.15 01.16 01.17 01.18<br>01.19 01.20 01.21 01.22 01.23 01.24 02.17<br>02.18 02.19 02.20 02.24 02.25 02.26 02.27<br>02.28 02.29 02.30 07.06 07.08 07.09 07.10<br>10.08 10.09 10.10 11.05 11.06 11.13 11.14<br>11.15 16.04 17.00 18.03 26.04 35.03 36.10<br>36.11 36.12 36.13 36.14 36.15 36.16 36.17<br>37.03 37.04 39.02 39.03 40.02 46.03 46.04<br>49.02 52.00 57.03 57.04 82.03 82.06 82.07<br>82.08 93.08 93.09 93.10 93.11 93.12 94.07  |  |  |  |
|                      |  | 9.229.0.853.114.4              |         | 4  |      | 6      |    |       |      |        | 12.00 15.05 19.01 |   |  |  |  |
|                      |  | 9.229.0.853.117.4              | 3       | 4  | 1    |        | 6  | 6     | 6    |        |                   | 01.01 01.02 01.03 01.04 01.05 01.06 01.07<br>01.08 01.09 01.10 01.11 02.01 02.02 02.03<br>02.04 02.05 02.06 02.07 02.08 02.09 02.10<br>02.11 02.12 02.13 02.14 02.15 02.16 02.21<br>02.22 02.23 04.01 07.01 07.02 07.03 07.04<br>07.05 07.07 10.01 10.02 10.03 10.04 10.05<br>10.06 10.07 10.11 10.12 10.13 10.14 10.15<br>10.16 10.17 10.18 10.19 10.20 11.01 11.02<br>11.03 11.04 11.07 11.08 11.09 11.10 11.11<br>11.12 13.01 15.00 16.00 18.01 18.02 19.02<br>22.01 26.01 26.02 26.03 28.00 32.00 34.01<br>35.01 35.02 36.01 36.02 36.03 36.04 36.05<br>36.06 36.07 36.08 36.09 36.18 36.19 37.01<br>37.02 40.01 41.00 44.01 46.01 46.02 47.01<br>48.01 49.01 50.01 57.01 57.02 81.01 81.03<br>82.01 82.02 82.04 82.05 93.01 93.02 93.03<br>93.04 93.05 93.06 93.07 94.00 |  | [15.05 16.04 94.07]                      |  |
| 12                   | <b>Coletor de Escape - Completo</b><br><i>Múltiple de Escape - Completo</i><br>Exhaust Manifold - Assembly | 9.229.0.930.028.7              | 1       |    |      |        | 1  |       | 1    | 1      |                   | 01.12 01.13 01.14 01.15 01.16 01.17 01.18<br>01.19 01.20 01.21 01.22 01.23 01.24 02.24<br>02.25 02.26 02.27 02.28 02.29 02.30 07.08<br>07.09 07.10 37.03 37.04 39.02 39.03 40.02<br>82.06 82.07 82.08   |  | Flange Inclinada                         |  |
| 13                   | <b>Coletor de Escape - Completo</b><br><i>Múltiple de Escape - Completo</i><br>Exhaust Manifold - Assembly | 9.229.0.930.029.7              |         |    |      |        |    |       | 1    | 1      |                   | 82.06 82.07 82.08   |  | Flange Reta<br>->  229.06.103439 (05/89) |  |

Série 229

**Coletor de Escape**  
*Múltiple de Escape*  
Exhaust Manifold

**ANOTAÇÕES / ANOTACIONES / NOTES**

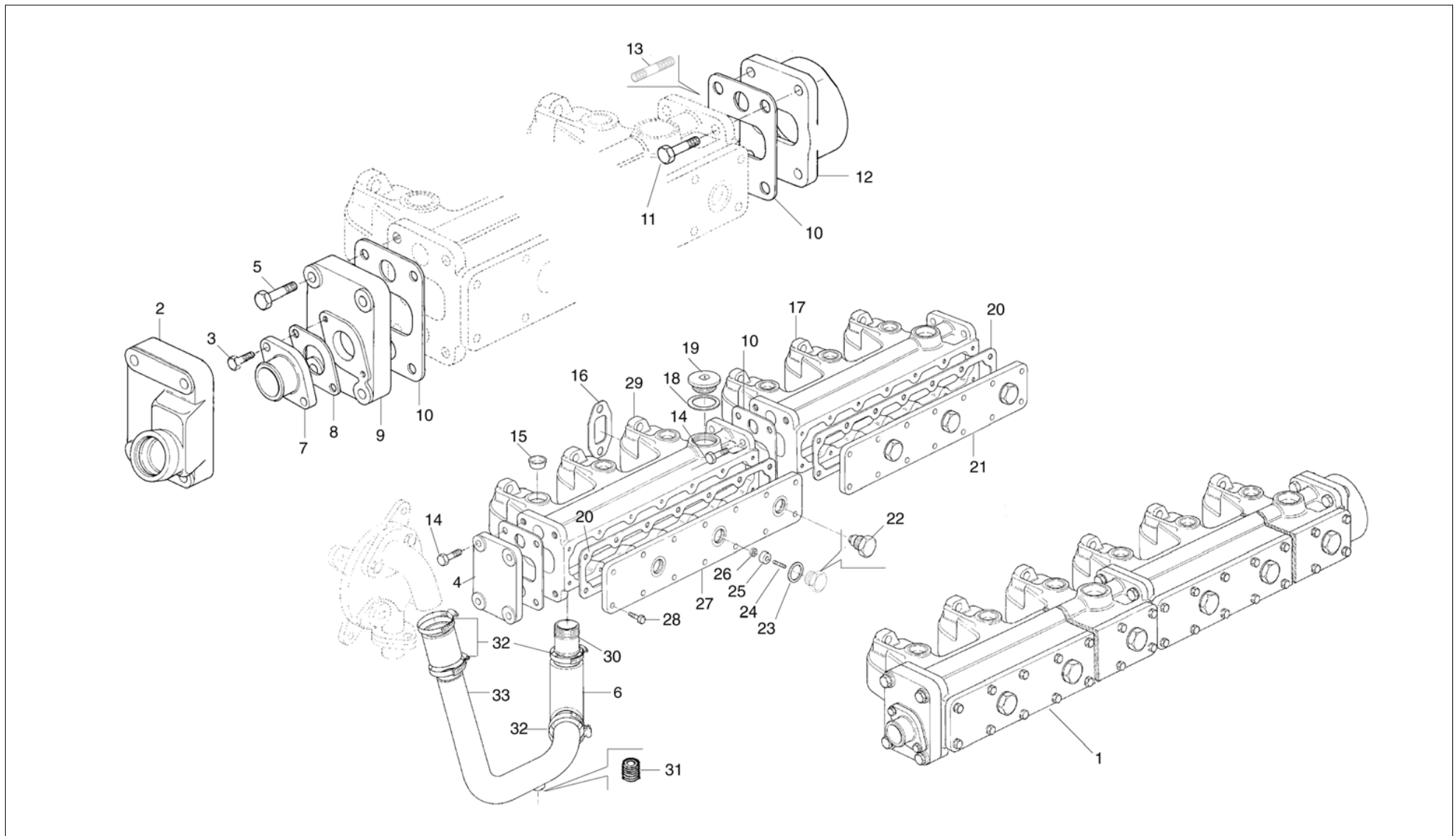


A NAVISTAR COMPANY

**MWM INTERNATIONAL**  
**MOTORES**

Série 229

**Coletor de Escape Arrefecido**  
*Múltiple de Escape Enfriado*  
Cooled Exhaust Manifold



Série 229

Coletor de Escape Arrefecido  
Múltiple de Escape Enfriado  
Cooled Exhaust Manifold

| Item<br>Item<br>Item | Descrição<br>Descripción<br>Description  | Peça N°<br>Pieza N°<br>Part Nr | Motores |    |      |        |    |       |      |        |         | Aplicação<br>Aplicación<br>Application   | Observações<br>Observaciones<br>Remarks |
|----------------------|--|--------------------------------|---------|----|------|--------|----|-------|------|--------|---------|--|---|
|                      |  |                                | D3      | D4 | TD-4 | TD-EC4 | D6 | D-EC6 | TD-6 | TDEC-6 | TBD-EC6 |  |   |
| 1                    | <b>Coletor de Escape - Completo</b><br><i>Múltiple de Escape - Completo</i><br>Exhaust Manifold - Assembly | 9.225.0.930.011.6              | 1       |    |      |        |    |       |      |        |         | 93.01 94.01  |   |
|                      |  | 9.225.0.930.012.6              |         | 1  |      |        |    |       |      |        |         | 93.03 94.03  |   |
|                      |  | 9.225.0.930.013.6              |         |    |      |        | 1  |       |      |        |         | 93.05 94.05  |   |
|                      |  | 9.229.0.930.019.6              |         |    |      |        |    |       | 1    | 1      |         | 93.08 93.09 93.13 94.07  |   |
|                      |  | 9.229.0.930.021.6              | 1       |    |      |        |    |       |      |        |         | 93.02 94.02  |   |
|                      |  | 9.229.0.930.022.6              |         | 1  |      |        |    |       |      |        |         | 93.04 94.04  |   |
|                      |  | 9.229.0.930.023.6              |         |    |      |        | 1  |       |      |        |         | 93.06 93.07 94.06  |   |
|                      |  | 9.229.0.930.033.6              |         |    |      |        |    |       |      |        | 1       | 93.11 93.12  |   |
|                      |  | 9.229.0.930.037.6              |         |    |      |        |    |       | 1    |        |         | 93.10  |   |
| 2                    | <b>Flange</b><br><i>Brida</i><br>Flange  | 9.229.0.950.035.5              |         |    |      |        |    |       |      |        | 1       | 93.11 93.12  |   |
| 3                    | <b>Parafuso M8x16</b><br><i>Tornillo M8x16</i><br>Bolt M8x16   | 6.0200.26.0.0816               | 2       | 2  |      |        | 2  |       | 2    |        | 2       | 93.02 93.04 93.06 93.07 93.08 93.09 93.10<br>93.11 93.12 94.02 94.04 94.06 94.07       |   |
| 4                    | <b>Flange</b><br><i>Brida</i><br>Flange  | 6.208.0.950.004.4              | 1       | 1  |      |        | 1  |       |      |        |         | 93.01 93.03 93.05 94.01 94.03 94.05  |   |
| 5                    | <b>Parafuso M10x40</b><br><i>Tornillo M10x40</i><br>Bolt M10x40  | 6.0200.26.0.1040               | 4       | 4  |      |        | 4  |       | 4    | 4      | 4       | 93.02 93.04 93.06 93.07 93.08 93.09 93.10<br>93.11 93.12 93.13 94.02 94.04 94.06 94.07 |   |
| 6                    | <b>Mangueira</b><br><i>Manguera</i><br>Hose  | 9.225.0.861.013.4              | 1       | 1  |      |        | 1  |       |      |        |         | 93.01 93.03 93.05 94.01 94.03 94.05  |   |
| 7                    | <b>Flange</b><br><i>Brida</i><br>Flange  | 9.229.0.951.001.4              | 1       | 1  |      |        | 1  |       | 1    | 1      | 1       | 93.02 93.04 93.06 93.07 93.08 93.09 93.10<br>93.11 93.12 93.13 94.02 94.04 94.06 94.07 |   |
| 8                    | <b>Junta</b><br><i>Empaque</i><br>Gasket   | 9.229.8.853.160.4              | 1       | 1  |      |        | 1  |       | 1    | 1      | 1       | 93.02 93.04 93.06 93.07 93.08 93.09 93.10<br>93.11 93.12 93.13 94.02 94.04 94.06 94.07 |   |
| 9                    | <b>Flange</b><br><i>Brida</i><br>Flange  | 9.229.0.950.008.4              | 1       | 1  |      |        | 1  |       | 1    | 1      | 1       | 93.02 93.04 93.06 93.07 93.08 93.09 93.10<br>93.11 93.12 93.13 94.02 94.04 94.06 94.07 |   |



Série 229

Coletor de Escape Arrefecido  
Múltiple de Escape Enfriado  
Cooled Exhaust Manifold

| Item<br>Item<br>Item | Descrição<br>Descripción<br>Description                             | Peça N°<br>Pieza N°<br>Part Nr | Motores<br>Motores<br>Engines |    |      |        |    |       |      |        |         | Aplicação<br>Aplicación<br>Application  | Observações<br>Observaciones<br>Remarks |
|----------------------|---|--------------------------------|-------------------------------|----|------|--------|----|-------|------|--------|---------|---|---|
|                      |   |                                | D3                            | D4 | TD-4 | TD-EC4 | D6 | D-EC6 | TD-6 | TDEC-6 | TBD-EC6 |   |   |
| 10                   | <b>Junta</b><br>Empaque<br>Gasket                                   | 9.229.0.853.118.4              | 2                             | 2  |      |        | 3  |       | 2    | 2      | 2       | 93.00 94.00   |   |
| 11                   | <b>Parafuso M10x35</b><br>Tornillo M10x35<br>Bolt M10x35            | 6.0200.26.0.1035               | 4                             | 4  |      |        | 4  |       |      |        |         | 93.01 93.02 93.03 93.04 93.05 93.06 93.07<br>94.01 94.02 94.03 94.04 94.05 94.06                      |   |
| 12                   | <b>Flange</b><br>Brida<br>Flange                                    | 6.208.0.950.003.4              | 1                             | 1  |      |        | 1  |       |      |        |         | 93.01 93.02 93.03 93.04 93.05 93.06 93.07<br>94.01 94.02 94.03 94.04 94.05 94.06                      |   |
| 13                   | <b>Prisioneiro</b><br>Espárrago<br>Stud                             | 6.0201.10.8.1030               |                               |    |      |        |    |       | 2    |        | 2       | 93.10 93.11 93.12   |   |
| 14                   | <b>Parafuso M10x30</b><br>Tornillo M10x30<br>Bolt M10x30            | 6.0200.26.0.1030               | 4                             |    |      |        | 8  |       | 4    | 4      | 4       | 93.01 93.05 93.06 93.07 93.08 93.09 93.10<br>93.11 93.12 93.13 94.01 94.05 94.06 94.07                |   |
| 15                   | <b>Tampa Cônica</b><br>Tapa Cônica<br>Conic Cap                     | 6.0215.22.5.0025               | 6                             | 8  |      |        | 12 |       | 12   | 12     | 12      | 93.00 94.00   | -> 229.06.182087 (07/01)                |
|                      |   | 6.206.0.976.002.4              | 6                             | 8  |      |        | 12 |       | 12   |        | 12      | 93.00 94.00   | ->  229.06.182086 (07/01)               |
| 16                   | <b>Junta</b><br>Empaque<br>Gasket                                   | 9.229.0.853.068.4              |                               |    |      |        |    |       | 6    | 6      | 6       | 93.08 93.09 93.10 93.11 93.12 93.13 94.07   |   |
|                      |   | 9.229.0.853.117.4              | 3                             | 4  |      |        | 6  |       |      |        |         | 93.01 93.02 93.03 93.04 93.05 93.06 93.07<br>94.01 94.02 94.03 94.04 94.05 94.06                      |   |
| 17                   | <b>Coletor de Escape</b><br>Múltiple de Escape<br>Exhaust Manifold  | 9.208.0.930.003.5              | 1                             |    |      |        | 2  |       |      |        |         | 93.01 93.05 94.01 94.05   |   |
|                      |   | 9.229.0.930.035.5              |                               |    |      |        | 1  |       | 1    | 1      | 1       | 93.06 93.07 93.08 93.09 93.10 93.11 93.12<br>93.13 94.06 94.07  |   |
| 18                   | <b>Arruela de Vedação</b><br>Arandela de Vedación<br>Sealing Washer | 6.0492.01.0.3844               |                               |    |      |        | 2  |       |      |        |         | 93.05 94.05   |   |
| 19                   | <b>Bujão</b><br>Tapón<br>Plug                                       | 9.225.0.352.001.4              |                               |    |      |        | 2  |       |      |        |         | 93.05 94.05   |   |
| 20                   | <b>Junta</b><br>Empaque<br>Gasket                                   | 9.229.8.853.152.4              | 1                             |    |      |        | 2  |       | 2    | 2      | 2       | 93.01 93.02 93.05 93.06 93.07 93.08 93.09<br>93.10 93.11 93.12 93.13 94.01 94.02 94.05<br>94.06 94.07 |   |

Série 229

Coletor de Escape Arrefecido  
Múltiple de Escape Enfriado  
Cooled Exhaust Manifold

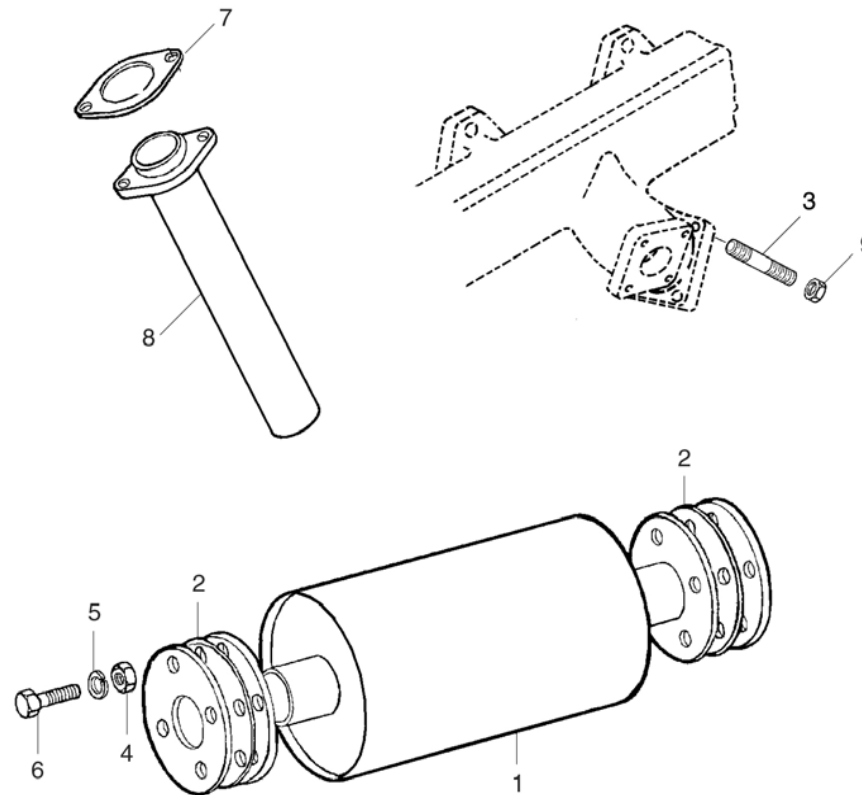
| Item<br>Item<br>Item | Descrição<br>Descripción<br>Description                             | Peça N°<br>Pieza N°<br>Part Nr | Motores |    |      |        |    |       |      |        |         | Aplicação<br>Aplicación<br>Application  | Observações<br>Observaciones<br>Remarks |
|----------------------|---|--------------------------------|---------|----|------|--------|----|-------|------|--------|---------|---|---|
|                      |   |                                | D3      | D4 | TD-4 | TD-EC4 | D6 | D-EC6 | TD-6 | TDEC-6 | TBD-EC6 |   |   |
| 20                   | <b>Junta</b><br>Empaque<br>Gasket                                   | 9.229.8.853.153.4              |         | 2  |      |        |    |       |      |        |         | 93.03 93.04 94.03 94.04   |   |
| 21                   | <b>Tampa - Completa</b><br>Tapa - Completa<br>Cover - Assembly      | 9.229.8.012.014.6              | 1       |    |      |        | 2  |       | 2    |        | 2       | 93.01 93.02 93.05 93.06 93.07 93.08 93.09<br>93.10 93.11 93.12 94.01 94.02 94.05 94.06<br>94.07       |   |
| 22                   | <b>Bujão</b><br>Tapón<br>Plug                                       | 9.1206.21.0.8316               | 3       | 4  |      |        | 6  |       | 6    | 6      | 6       | 93.00 94.00   |   |
| 23                   | <b>Arruela de Vedação</b><br>Arandela de Vedación<br>Sealing Washer | 6.0492.01.0.2227               | 3       | 4  |      |        | 6  |       | 6    | 6      | 6       | 93.00 94.00   |   |
| 24                   | <b>Prisioneiro</b><br>Espárrago<br>Stud                             | 6.0201.01.5.0615               | 3       | 4  |      |        | 6  |       | 6    | 6      | 6       | 93.00 94.00   |   |
| 25                   | <b>Proteção de Zinco</b><br>Protección de Zinc<br>Zinc Shield       | 9.229.0.330.010.4              | 3       | 4  |      |        | 6  |       | 6    | 6      | 6       | 93.00 94.00   |   |
| 26                   | <b>Porca</b><br>Tuerca<br>Nut                                       | 9.0210.05.5.0060               | 3       | 4  |      |        | 6  |       | 6    | 6      | 6       | 93.00 94.00   |   |
| 27                   | <b>Tampa</b><br>Tapa<br>Cover                                       | 6.208.0.976.002.4              | 1       |    |      |        | 2  |       | 2    | 2      | 2       | 93.01 93.02 93.05 93.06 93.07 93.08 93.09<br>93.10 93.11 93.12 93.13 94.01 94.02 94.05<br>94.06 94.07 |   |
|                      |   | 9.225.0.976.004.4              |         | 2  |      |        |    |       |      |        |         |   | 93.03 93.04 94.03 94.04                 |
| 28                   | <b>Parafuso M8x20</b><br>Tornillo M8x20<br>Bolt M8x20               | 6.0200.26.0.0820               | 16      | 22 |      |        | 30 |       | 30   | 30     | 30      | 93.00 94.00   |   |
| 29                   | <b>Coletor de Escape</b><br>Múltiple de Escape<br>Exhaust Manifold  | 9.229.0.930.033.5              |         |    |      |        |    |       | 1    |        | 1       | 93.10 93.11 93.12   |   |
|                      |   | 9.229.0.930.037.5              | 1       |    |      |        | 1  |       | 1    | 1      |         | 93.02 93.06 93.07 93.08 93.09 93.13 94.02<br>94.06 94.07  |   |
| 30                   | <b>Conexão</b><br>Conexion<br>Connection                            | 9.229.0.355.035.4              | 2       | 2  |      |        | 2  |       |      |        |         | 93.01 93.03 93.05 94.01 94.03 94.05   |   |
|                      |   | 9.229.0.355.035.4              | 1       | 1  |      |        | 1  |       | 1    | 1      | 1       | 93.02 93.04 93.06 93.07 93.08 93.09 93.10<br>93.11 93.12 93.13 94.02 94.04 94.06 94.07                |   |

**Série 229**

**Coletor de Escape Arrefecido**  
*Múltiple de Escape Enfriado*  
 Cooled Exhaust Manifold

| Item<br>Item<br>Item | Descrição<br>Descripción<br>Description             | Peça N°<br>Pieza N°<br>Part Nr | Motores |    |      | Motores |    |       | Engines |        |         | Aplicação<br>Aplicación<br>Application | Observações<br>Observaciones<br>Remarks |
|----------------------|---|--------------------------------|---------|----|------|---------|----|-------|---------|--------|---------|--|---|
|                      |   |                                | D3      | D4 | TD-4 | TD-EC4  | D6 | D-EC6 | TD-6    | TDEC-6 | TBD-EC6 |  |   |
| 31                   | <b>Bujão 3/8"</b><br><i>Tapón 3/8"</i><br>Plug 3/8" | 9.229.0.352.010.4              | 1       | 1  |      |         | 1  |       |         |        |         | 93.01 93.03 93.05 94.01 94.03 94.05    |   |
| 32                   | <b>Abraçadeira</b><br><i>Abrazadera</i><br>Clamp    | 9.0401.54.2.0038               | 4       | 4  |      |         | 4  |       |         |        |         | 93.01 93.03 93.05 94.01 94.03 94.05    |   |
| 33                   | <b>Tubo</b><br><i>Caño</i><br>Pipe                  | 9.225.0.915.013.5              | 1       | 1  |      |         | 1  |       |         |        |         | 93.01 93.03 93.05 94.01 94.03 94.05    |   |

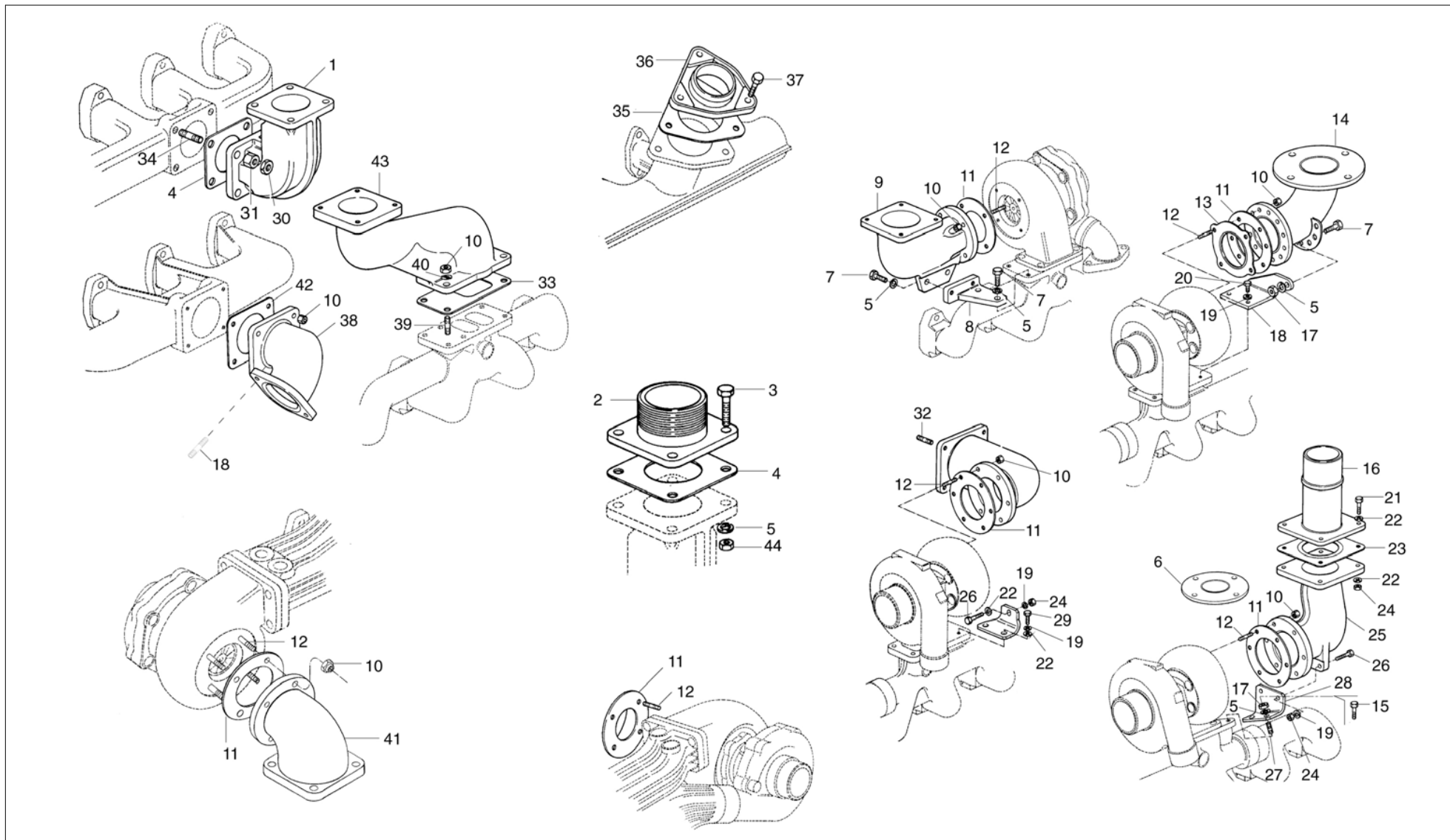




Série 229

Sistema de Escape  
Sistema de Escape  
Exhaust System

| Item<br>Item<br>Item | Descrição<br>Descripción<br>Description                         | Peça N°<br>Pieza N°<br>Part Nr | Motores |    |      |        |    |       |      |        |         | Aplicação<br>Aplicación<br>Application                                     | Observações<br>Observaciones<br>Remarks |
|----------------------|---|--------------------------------|---------|----|------|--------|----|-------|------|--------|---------|--|---|
|                      |   |                                | D3      | D4 | TD-4 | TD-EC4 | D6 | D-EC6 | TD-6 | TDEC-6 | TBD-EC6 |  |   |
| 1                    | <b>Silencioso</b><br><i>Silencioso</i><br>Muffler               | 9.000.0.932.006.4              |         |    |      |        | 1  |       |      |        |         | 82.04 82.05 93.05 93.06 94.05 94.06  |   |
|                      |   | 9.225.0.932.002.4              | 1       | 1  |      |        |    |       |      |        |         | 81.01 81.03 82.01 82.02 93.01 93.02 93.03<br>93.04 94.01 94.02 94.03 94.04 |   |
|                      |   | 9.229.0.932.001.4              |         |    |      |        |    |       | 1    | 1      | 1       | 82.06 82.07 82.08 93.08 93.11 94.07  |   |
| 2                    | <b>Junta</b><br><i>Empaque</i><br>Gasket                        | 6.0491.01.4.0650               |         |    |      |        |    |       | 2    | 2      | 2       | 82.06 82.07 82.08 93.08 93.11 94.07  |   |
| 3                    | <b>Prisioneiro</b><br><i>Espárrago</i><br>Stud                  | 9.229.0.351.002.4              |         | 3  |      |        |    |       |      |        |         | 11.01 11.02 11.03 11.04  |   |
| 4                    | <b>Porca</b><br><i>Tuerca</i><br>Nut                            | 6.0210.05.4.0120               |         |    |      |        |    |       | 8    | 8      | 8       | 82.06 82.07 82.08 93.08 93.11 94.07  |   |
| 5                    | <b>Arruela</b><br><i>Arandela</i><br>Washer                     | 6.0216.01.1.0120               |         |    |      |        |    |       | 8    | 8      | 8       | 82.06 82.07 82.08 93.08 93.11 94.07  |   |
| 6                    | <b>Parafuso M12x35</b><br><i>Tornillo M12x35</i><br>Bolt M12x35 | 6.0200.26.0.1235               |         |    |      |        |    |       | 8    | 8      | 8       | 82.06 82.07 82.08 93.08 93.11 94.07  |   |
| 7                    | <b>Junta</b><br><i>Empaque</i><br>Gasket                        | 9.229.0.853.119.4              |         |    |      |        | 1  |       |      |        |         | 13.01  |   |
| 8                    | <b>Tubo</b><br><i>Caño</i><br>Pipe                              | 9.229.0.930.034.5              |         |    |      |        | 1  |       |      |        |         | 46.03 46.04  | -> 229.06.120838 (11/90)                |
| 9                    | <b>Porca</b><br><i>Tuerca</i><br>Nut                            | 9.0210.17.1.1002               |         | 3  |      |        |    |       | 4    |        |         | 11.01 11.02 11.03 11.04  |   |



Série 229

Curva de Escape  
Codo de Escape  
Exhaust Curve

| Item<br>Item<br>Item | Descrição<br>Descripción<br>Description                                  | Peça N°<br>Pieza N°<br>Part Nr                                  | Motores          |    |      |        |    |       |      |        |         | Engines  | Aplicação<br>Aplicación<br>Application  | Observações<br>Observaciones<br>Remarks |
|----------------------|--|---|------------------|----|------|--------|----|-------|------|--------|---------|--|---|---|
|                      |  |   | D3               | D4 | TD-4 | TD-EC4 | D6 | D-EC6 | TD-6 | TDEC-6 | TBD-EC6 |  |   |   |
| 1                    | <b>Curva de Escape</b><br><i>Codo de Escape</i><br>Exhaust Elbow         | 9.229.0.931.004.4   | 1                | 1  |      |        | 1  |       | 1    |        |         | 01.03 01.04 01.05 01.06 01.07 01.08 01.09<br>02.02 02.03 02.04 02.05 02.06 02.07 02.08<br>02.09 02.10 02.11 02.21 02.22 02.23 07.01<br>07.02 07.03 07.07 16.02 16.03 19.02 32.01<br>32.02 34.01 35.01 35.02 37.01 37.02 40.01<br>41.00 44.01 47.01 50.01 81.01 81.03 82.01<br>82.02 82.04 82.05  |   |   |
| 2                    | <b>Flange</b><br><i>Brida</i><br>Flange                                  | 9.225.0.950.009.5   |                  |    |      |        | 1  |       |      |        |         | 16.02 16.03 93.05 93.06 93.07 94.05 94.06  |   |   |
|                      |  | 9.229.0.950.003.5   | 1                | 1  |      |        | 1  |       |      |        |         | 81.01 81.03 82.01 82.02 82.04 82.05  |   |   |
| 3                    | <b>Parafuso M10x35</b><br><i>Tornillo M10x35</i><br>Bolt M10x35          | 6.0200.26.0.1035  | 4                | 4  |      |        | 4  |       |      |        |         | 81.01 81.03 82.01 82.02 82.04 82.05  |   |   |
|                      |  | <b>Parafuso M10x40</b><br><i>Tornillo M10x40</i><br>Bolt M10x40 | 6.0200.26.0.1040 |    |      |        |    | 4     |      |        |         |  | 93.05 93.06 93.07 94.05 94.06   |   |
| 4                    | <b>Junta</b><br><i>Empaque</i><br>Gasket                                 | 9.229.0.851.002.4   | 1                | 1  |      |        | 1  |       | 1    |        |         | 01.03 01.04 01.05 01.06 01.07 01.08 01.09<br>02.02 02.03 02.04 02.05 02.06 02.07 02.08<br>02.09 02.10 02.11 02.21 02.22 02.23 07.01<br>07.02 07.03 07.07 16.02 16.03 18.02 19.02<br>32.01 32.02 34.01 35.01 35.02 37.01 37.02<br>40.01 41.00 44.01 47.01 50.01 57.01 81.01<br>81.03 82.01 82.02 82.04 82.05 93.05 93.06<br>93.07 94.05 94.06 |   |   |
| 5                    | <b>Arruela de Pressão</b><br><i>Arandela de Presión</i><br>Spring Washer | 6.0216.01.0.0100  | 4                | 4  | 4    | 4      | 4  |       | 2    | 2      |         | 02.17 02.18 02.19 02.20 02.26 02.27 02.28<br>07.06 07.08 07.09 07.10 16.00 17.02 18.03<br>35.03 36.11 36.12 36.13 37.03 37.04 40.02<br>52.03 81.00 82.00 93.05 93.06 93.07 94.05<br>94.06  | [16.01]<br>->  229.06.180766 (05/01)<br>->  229.03.061339 (05/01)<br>->  229.04.410526 (05/01)<br>->  229.06.180766 (05/01) |   |
| 6                    | <b>Flange</b><br><i>Brida</i><br>Flange                                  | 9.229.0.950.032.4   |                  |    |      |        |    |       | 1    | 1      |         | 82.07 82.08  | -> 229.06.120838 (11/90)  |   |
| 7                    | <b>Parafuso M10X25</b><br><i>Tornillo M10X25</i><br>Bolt M10X25          | 6.0200.26.0.1025  |                  |    | 4    | 4      |    |       | 1    |        |         | 02.17 02.18 02.19 02.20 07.06 35.03 36.11<br>36.12 82.03 82.06   |   |   |



Série 229

Curva de Escape  
Codo de Escape  
Exhaust Curve

| Item<br>Item<br>Item | Descrição<br>Descripción<br>Description                   | Peça N°<br>Pieza N°<br>Part Nr | Motores<br>Motores<br>Engines |    |      |        |    |       |      |        |         | Aplicação<br>Aplicación<br>Application | Observações<br>Observaciones<br>Remarks   |                           |
|----------------------|---|--------------------------------|-------------------------------|----|------|--------|----|-------|------|--------|---------|--|---|---------------------------|
|                      |   |                                | D3                            | D4 | TD-4 | TD-EC4 | D6 | D-EC6 | TD-6 | TDEC-6 | TBD-EC6 |  |   |                           |
| 8                    | <b>Suporte</b><br>Soporte<br>Bracket                      | 9.229.0.637.066.4              |                               |    | 1    | 1      |    |       |      |        |         |  | 02.17 02.18 02.19 02.20 07.06 35.03 36.11<br>36.12 82.03  |                           |
| 9                    | <b>Curva de Escape</b><br>Codo de Escape<br>Exhaust Elbow | 9.229.0.931.011.4              |                               |    | 1    | 1      |    |       |      |        |         |  | 02.17 02.18 02.19 02.20 07.06 35.03 36.11<br>36.12 82.03  |                           |
| 10                   | <b>Porca</b><br>Tuerca<br>Nut                             | 9.0210.17.1.0802               |                               | 4  | 4    | 4      |    |       |      | 6      | 6       |  | 02.17 02.18 02.19 02.20 02.26 02.27 02.28<br>02.29 02.30 07.06 07.09 07.10 10.01 10.02<br>10.03 10.04 10.05 10.06 10.07 10.08 10.09<br>10.10 11.06 16.04 17.02 18.03 26.03 28.01<br>28.02 28.03 28.04 28.05 28.06 35.03 36.03<br>36.05 36.06 36.11 36.12 36.13 36.18 36.19<br>37.03 37.04 39.02 39.03 40.02 49.02 52.03<br>57.03 57.04 82.03 82.07 82.08 93.08 93.09<br>93.13 |                           |
| 11                   | <b>Junta</b><br>Empaque<br>Gasket                         | 9.229.0.853.075.4              |                               |    |      |        |    |       |      | 1      | 1       |  | 02.26 02.27 02.28 02.29 02.30 07.08 07.09<br>07.10 16.04 17.02 18.03 36.13 37.03 37.04<br>39.02 39.03 40.02 49.02 52.03 82.07 82.08   |                           |
|                      |   | 9.229.0.853.122.4              |                               |    |      |        |    |       |      | 1      | 1       |  | 93.08 93.09 93.13   |                           |
|                      |   | 9.229.0.853.132.4              |                               |    | 1    | 1      |    |       |      |        |         |  | 02.17 02.18 02.19 02.20 07.06 10.08 10.09<br>10.10 11.06 35.03 36.11 36.12 57.03 57.04<br>82.03   |                           |
| 12                   | <b>Prisioneiro</b><br>Espárrago<br>Stud                   | 9.229.0.351.019.4              |                               | 4  | 4    | 4      |    |       |      | 6      | 6       |  | 02.17 02.18 02.19 02.20 02.26 02.27 02.28<br>02.29 02.30 07.06 07.08 07.09 07.10 10.01<br>10.02 10.03 10.04 10.05 10.06 10.07 10.08<br>10.09 10.10 11.06 16.04 17.02 18.03 26.03<br>28.01 28.02 28.03 28.04 28.05 28.06 35.03<br>36.03 36.05 36.06 36.11 36.12 36.13 37.03<br>37.04 39.02 39.03 40.02 49.02 52.03 57.03<br>57.04 82.03 82.07 82.08 93.08 93.09 93.13          |                           |
| 13                   | <b>Junta</b><br>Empaque<br>Gasket                         | 9.229.0.853.074.4              |                               |    |      |        |    |       |      | 1      |         |  | 82.06   |                           |
| 14                   | <b>Curva do Escape</b><br>Codo de Escape<br>Exhaust Elbow | 9.229.0.931.008.5              |                               |    |      |        |    |       |      | 1      | 1       |  | 82.06 82.07 82.08   | ->  229.06.120837 (11/90) |

Série 229

Curva de Escape  
Codo de Escape  
Exhaust Curve

| Item<br>Item<br>Item | Descrição<br>Descripción<br>Description                                  | Peça N°<br>Pieza N°<br>Part Nr | Motores |    |      |        |    |       |      |        |         | Engines | Aplicação<br>Aplicación<br>Application | Observações<br>Observaciones<br>Remarks   |                          |
|----------------------|--|--------------------------------|---------|----|------|--------|----|-------|------|--------|---------|---------|--|---|--------------------------|
|                      |  |                                | D3      | D4 | TD-4 | TD-EC4 | D6 | D-EC6 | TD-6 | TDEC-6 | TBD-EC6 |         |  |   |                          |
| 14                   | <b>Curva do Escape</b><br><i>Codo de Escape</i><br>Exhaust Elbow         | 9.229.0.931.012.5              |         |    |      |        |    |       |      |        | 1       | 1       |  | 93.08 93.09 93.13 94.07   |                          |
| 15                   | <b>Parafuso M10x20</b><br><i>Tornillo M10x20</i><br>Bolt M10x20          | 6.0200.26.0.1020               |         |    |      |        |    |       |      |        | 2       | 2       |  | 07.08 82.07 82.08   | -> 229.06.120838 (11/90) |
|                      | <b>Parafuso M10X25</b><br><i>Tornillo M10X25</i><br>Bolt M10X25          | 6.0200.26.0.1025               |         |    |      |        |    |       |      |        |         | 2       |  | 00.00   |                          |
| 16                   | <b>Segmento</b><br><i>Segmento</i><br>Segment                            | 9.229.0.930.017.5              |         |    |      |        |    |       |      |        | 1       |         |  | 02.26 02.27 02.28   |                          |
| 17                   | <b>Porca</b><br><i>Tuerca</i><br>Nut                                     | 6.0210.05.4.0100               |         |    |      |        |    |       |      |        | 2       | 2       |  | 02.26 02.27 02.28 02.29 02.30 07.09 07.10<br>16.04 17.02 18.03 36.13 37.03 37.04 39.02<br>39.03 40.02 52.03       |                          |
|                      |  | 6.0210.05.4.0100               |         |    |      |        |    |       |      |        | 1       |         |  | 82.06   |                          |
| 18                   | <b>Prisioneiro</b><br><i>Espárrago</i><br>Stud                           | 9.229.0.351.026.4              |         | 2  |      |        |    |       |      |        |         |         |  | 10.01 10.02 10.03 10.04 10.05 10.06 10.07<br>28.02 28.03 28.04 28.06  |                          |
| 19                   | <b>Arruela de Pressão</b><br><i>Arandela de Presión</i><br>Spring Washer | 6.0216.01.0.0080               |         |    |      |        |    |       |      |        | 2       | 2       |  | 02.26 02.27 02.28 02.29 02.30 07.09 07.10<br>16.04 17.02 18.03 36.13 37.03 37.04 40.02<br>52.03 82.06 82.07 82.08 |                          |
| 20                   | <b>Parafuso M8x16</b><br><i>Tornillo M8x16</i><br>Bolt M8x16             | 6.0200.26.0.0816               |         |    |      |        |    |       |      |        | 2       |         |  | 82.06   |                          |
| 21                   | <b>Parafuso M8x25</b><br><i>Tornillo M8x25</i><br>Bolt M8x25             | 6.0200.26.0.0825               |         |    |      |        |    |       |      |        | 4       | 4       |  | 82.07 82.08   |                          |
|                      | <b>Parafuso M8x35</b><br><i>Tornillo M8x35</i><br>Bolt M8x35             | 6.0200.26.0.0835               |         |    |      |        |    |       |      |        | 4       |         |  | 02.26 02.27 02.28   |                          |
| 22                   | <b>Arruela Lisa</b><br><i>Arandela Lisa</i><br>Flat Washer               | 6.0215.01.0.0084               |         |    |      |        |    |       |      |        | 4       | 4       |  | 02.26 02.27 02.28 82.07 82.08   |                          |

Série 229

Curva de Escape  
Codo de Escape  
Exhaust Curve

| Item<br>Item<br>Item | Descrição<br>Descripción<br>Description                   | Peça N°<br>Pieza N°<br>Part Nr | Motores<br>Motores<br>Engines |    |      |        |    |       |      |        |         | Aplicação<br>Aplicación<br>Application | Observações<br>Observaciones<br>Remarks   |   |
|----------------------|---|--------------------------------|-------------------------------|----|------|--------|----|-------|------|--------|---------|--|---|---|
|                      |   |                                | D3                            | D4 | TD-4 | TD-EC4 | D6 | D-EC6 | TD-6 | TDEC-6 | TBD-EC6 |  |   |   |
| 23                   | <b>Junta</b><br>Empaque<br>Gasket                         | 9.229.8.853.140.4              |                               |    |      |        |    |       |      | 1      | 1       |  | 02.26 02.27 02.28 82.07 82.08   | 81.07 81.08 81.09 81.10 82.07<br>82.08  -> 229.06.120838 (11/90)      |
| 24                   | <b>Porca</b><br>Tuerca<br>Nut                             | 6.0210.05.4.0080               |                               |    |      |        |    |       |      | 2      | 2       |  | 02.26 02.27 02.28 02.29 02.30 07.08 07.09<br>07.10 16.04 17.02 18.03 36.03 37.03 37.04<br>39.02 39.03 40.02 52.03 82.07 82.08   |   |
| 25                   | <b>Curva de Escape</b><br>Codo de Escape<br>Exhaust Elbow | 9.229.0.931.007.4              |                               |    |      |        |    |       |      | 1      | 1       |  | 02.26 02.27 02.28 07.08 07.09 07.10 16.04<br>18.03 37.03 37.04 39.02 39.03 40.02 82.07<br>82.08   | 82.07 82.08  -> 229.06.120838<br>(11/90)<br> -> 229.06.120838 (11/90) |
|                      |   | 9.229.0.931.015.4              |                               |    |      |        |    |       |      | 1      | 1       |  | 00.00   |   |
|                      |   | 9.229.0.931.022.4              |                               |    |      |        |    |       |      |        | 1       | 1                                      |   | 02.29 02.30 17.02 36.13 52.03   |
| 26                   | <b>Parafuso M8x30</b><br>Tornillo M8x30<br>Bolt M8x30     | 6.0200.26.0.0830               |                               |    |      |        |    |       |      | 2      | 2       |  | 02.26 02.27 02.28 02.29 02.30 07.08 07.09<br>07.10 16.04 17.02 18.03 36.03 37.03 37.04<br>39.02 39.03 40.02 52.03 82.07 82.08   |   |
| 27                   | <b>Prisioneiro</b><br>Espárrago<br>Stud                   | 6.0201.10.0.1020               |                               |    |      |        |    |       |      | 2      | 2       |  | 02.26 02.27 02.28 02.29 02.30 07.09 07.10<br>16.04 17.02 18.03 36.13 37.03 37.04 39.02<br>39.03 40.02 52.03   |   |
| 28                   | <b>Suporte</b><br>Soporte<br>Bracket                      | 9.229.0.637.024.4              |                               |    |      |        |    |       |      | 1      | 1       |  | 02.26 02.27 02.28 02.29 02.30 07.08 07.09<br>07.10 16.04 17.02 18.03 36.03 37.03 37.04<br>39.02 39.03 40.02 52.03 82.07 82.08   | 81.07 81.08 81.09 81.10 82.07<br>82.08  -> 229.06.120838 (11/90)      |
| 29                   | <b>Parafuso M8x20</b><br>Tornillo M8x20<br>Bolt M8x20     | 6.0200.26.0.0820               |                               |    |      |        |    |       |      | 2      |         |  | 00.00   |   |
| 30                   | <b>Porca</b><br>Tuerca<br>Nut                             | 6.0210.01.6.1200               | 4                             | 4  |      |        | 4  |       |      | 4      |         |  | 01.03 01.04 01.05 01.06 01.07 01.08 01.09<br>02.02 02.03 02.04 02.05 02.06 02.07 02.08<br>02.09 02.10 02.11 02.21 02.22 02.23 07.01<br>07.02 07.03 07.07 16.02 16.03 19.02 32.01<br>32.02 34.01 35.01 35.02 37.01 37.02 40.01<br>41.00 44.01 47.01 50.01 81.01 81.03 82.01<br>82.02 82.04 82.05 |   |

Série 229

Curva de Escape  
Codo de Escape  
Exhaust Curve

| Item<br>Item<br>Item | Descrição<br>Descripción<br>Description                          | Peça N°<br>Pieza N°<br>Part Nr | Motores<br>Motores<br>Engines |    |      |        |    |       |      |        |         | Aplicação<br>Aplicación<br>Application  | Observações<br>Observaciones<br>Remarks |
|----------------------|--|--------------------------------|-------------------------------|----|------|--------|----|-------|------|--------|---------|---|---|
|                      |  |                                | D3                            | D4 | TD-4 | TD-EC4 | D6 | D-EC6 | TD-6 | TDEC-6 | TBD-EC6 |   |   |
| 31                   | <b>Porca</b><br><i>Tuerca</i><br>Nut                             | 9.0210.05.5.0120               | 4                             | 4  |      |        | 4  |       | 4    |        |         | 01.03 01.04 01.05 01.06 01.07 01.08 01.09<br>02.02 02.03 02.04 02.05 02.06 02.07 02.08<br>02.09 02.10 02.11 02.21 02.22 02.23 07.01<br>07.02 07.03 07.07 16.02 16.03 19.02 32.01<br>32.02 35.01 35.02 37.01 37.02 40.01 41.00<br>44.01 47.01 50.01 81.01 81.03 82.01 82.02<br>82.04 82.05 |   |
|                      |  | 9.0210.17.1.1002               | 4                             |    |      |        |    |       |      |        |         | 57.01   |   |
| 32                   | <b>Prisioneiro</b><br><i>Espárrago</i><br>Stud                   | 6.0201.10.0.1035               |                               |    |      |        |    |       | 4    |        |         | 00.00   |   |
| 33                   | <b>Junta</b><br><i>Empaque</i><br>Gasket                         | 9.229.0.853.131.4              |                               |    |      |        | 1  |       |      |        |         | 02.24 02.25 36.14 36.15 36.16 36.17   |   |
|                      |  | 9.229.0.853.133.4              |                               | 1  |      |        |    |       |      |        |         | 01.01 01.02 02.12 02.13 02.14 02.15 02.16<br>07.04 36.05 36.08 36.18 36.19 57.02  |   |
| 34                   | <b>Prisioneiro</b><br><i>Espárrago</i><br>Stud                   | 6.0201.10.0.1235               | 4                             | 4  |      |        | 4  |       | 4    |        |         | 01.03 01.04 01.05 01.06 01.07 01.08 01.09<br>02.02 02.03 02.04 02.05 02.06 02.07 02.08<br>02.09 02.10 02.11 02.21 02.22 02.23 07.01<br>07.02 07.03 07.07 16.02 16.03 19.02 32.01<br>32.02 35.01 35.02 37.01 37.02 40.01 41.00<br>44.01 47.01 50.01 81.01 81.03 82.01 82.02<br>82.04 82.05 |   |
|                      |  | 6.0201.10.8.1030               | 4                             |    |      |        |    |       |      |        |         | 57.01   |   |
| 35                   | <b>Junta</b><br><i>Empaque</i><br>Gasket                         | 9.229.0.853.110.4              |                               | 1  |      |        | 1  |       |      |        |         | 12.00 15.05   |   |
| 36                   | <b>Flange</b><br><i>Brida</i><br>Flange                          | 6.305.0.950.006.5              |                               | 1  |      |        | 1  |       |      |        |         | 12.00 15.05   |   |
| 37                   | <b>Parafuso M10x30</b><br><i>Tornillo M10x30</i><br>Bolt M10x30  | 6.0200.26.0.1030               |                               | 3  |      |        | 3  |       |      |        |         | 12.00 15.05   |   |
| 38                   | <b>Curva do Escape</b><br><i>Codo de Escape</i><br>Exhaust Elbow | 9.225.0.931.002.4              |                               | 1  |      |        |    |       |      |        |         | 28.01 28.05   |   |
|                      |  | 9.229.0.931.001.4              |                               | 1  |      |        |    |       |      |        |         | 10.01 10.02 10.03 10.04 10.05 10.06 10.07<br>26.03 28.02 28.03 28.04 28.06 36.03 36.05<br>36.06   |   |

Série 229

Curva de Escape  
Codo de Escape  
Exhaust Curve

| Item<br>Item<br>Item | Descrição<br>Descripción<br>Description                          | Peça N°<br>Pieza N°<br>Part Nr | Motores |    |      |        |    |       |      |        |         | Engines | Aplicação<br>Aplicación<br>Application  | Observações<br>Observaciones<br>Remarks |
|----------------------|--|--------------------------------|---------|----|------|--------|----|-------|------|--------|---------|---------|---|---|
|                      |  |                                | D3      | D4 | TD-4 | TD-EC4 | D6 | D-EC6 | TD-6 | TDEC-6 | TBD-EC6 |         |   |   |
| 39                   | <b>Prisioneiro</b><br><i>Espárrago</i><br>Stud                   | 6.0201.10.8.1025               |         |    |      |        | 4  |       |      |        |         |         | 02.24 02.25 36.14 36.15 36.16 36.17   |   |
|                      |  | 6.0201.10.8.1030               |         | 4  |      |        |    |       |      |        |         |         | 01.01 01.02 02.12 02.13 02.14 02.15 02.16<br>07.04 36.05 36.08 36.18 36.19 57.02                            |   |
| 40                   | <b>Arruela</b><br><i>Arandela</i><br>Washer                      | 6.0216.03.1.0100               |         | 4  |      |        | 4  |       |      |        |         |         | 01.01 01.02 02.12 02.13 02.14 02.15 02.16<br>02.24 02.25 07.04 36.08 36.09 36.14 36.15<br>36.16 36.17       |   |
| 41                   | <b>Curva do Escape</b><br><i>Codo de Escape</i><br>Exhaust Elbow | 9.229.0.931.024.4              |         |    | 1    |        |    |       |      |        |         |         | 10.08   |   |
|                      |  | 9.229.0.931.026.4              |         |    |      | 1      |    |       |      |        |         |         | 10.09 10.10   |   |
| 42                   | <b>Junta</b><br><i>Empaque</i><br>Gasket                         | 9.229.0.853.129.4              |         | 1  |      |        |    |       |      |        |         |         | 10.01 10.02 10.03 10.04 10.05 10.06 10.07<br>26.03 28.01 28.02 28.03 28.04 28.05 28.06<br>36.03 36.05 36.06 |   |
| 43                   | <b>Curva do Escape</b><br><i>Codo de Escape</i><br>Exhaust Elbow | 9.229.0.931.010.4              |         | 1  |      |        |    |       |      |        |         |         | 01.01 02.12 02.13 02.14 02.15 02.16 36.08<br>36.09 36.18 36.19  |   |
|                      |  | 9.229.0.931.023.4              |         |    |      |        | 1  |       |      |        |         |         | 02.24 02.25 36.14 36.15 36.16 36.17   |   |
| 44                   | <b>Porca</b><br><i>Tuerca</i><br>Nut                             | 9.0210.05.5.0100               | 4       | 4  |      |        | 4  |       |      |        |         |         | 16.02 16.03 81.01 81.03 82.01 82.02 82.04<br>82.05 93.05 93.06 93.07 94.05 94.06                            |   |

Série 229

**Curva de Escape**  
*Codo de Escape*  
Exhaust Curve

**ANOTAÇÕES / ANOTACIONES / NOTES**

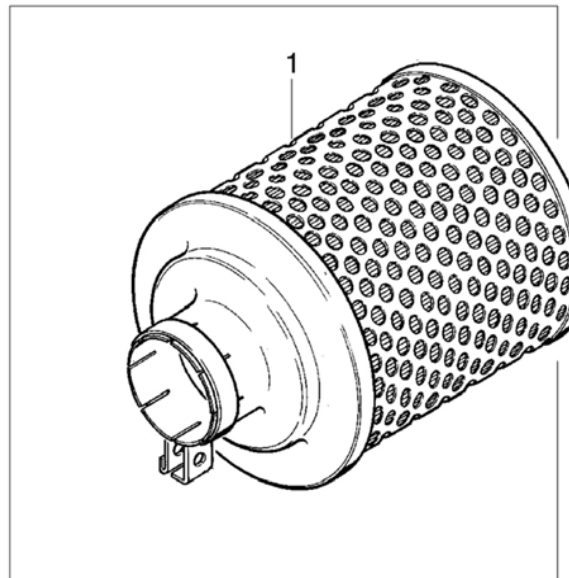


A NAVISTAR COMPANY

**MWM INTERNATIONAL**  
MOTORES

Série 229

**Filtro de Ar Umido**  
*Filtro de Aire Umedecido*  
Cooled Exhaust Manifold



**Série 229**

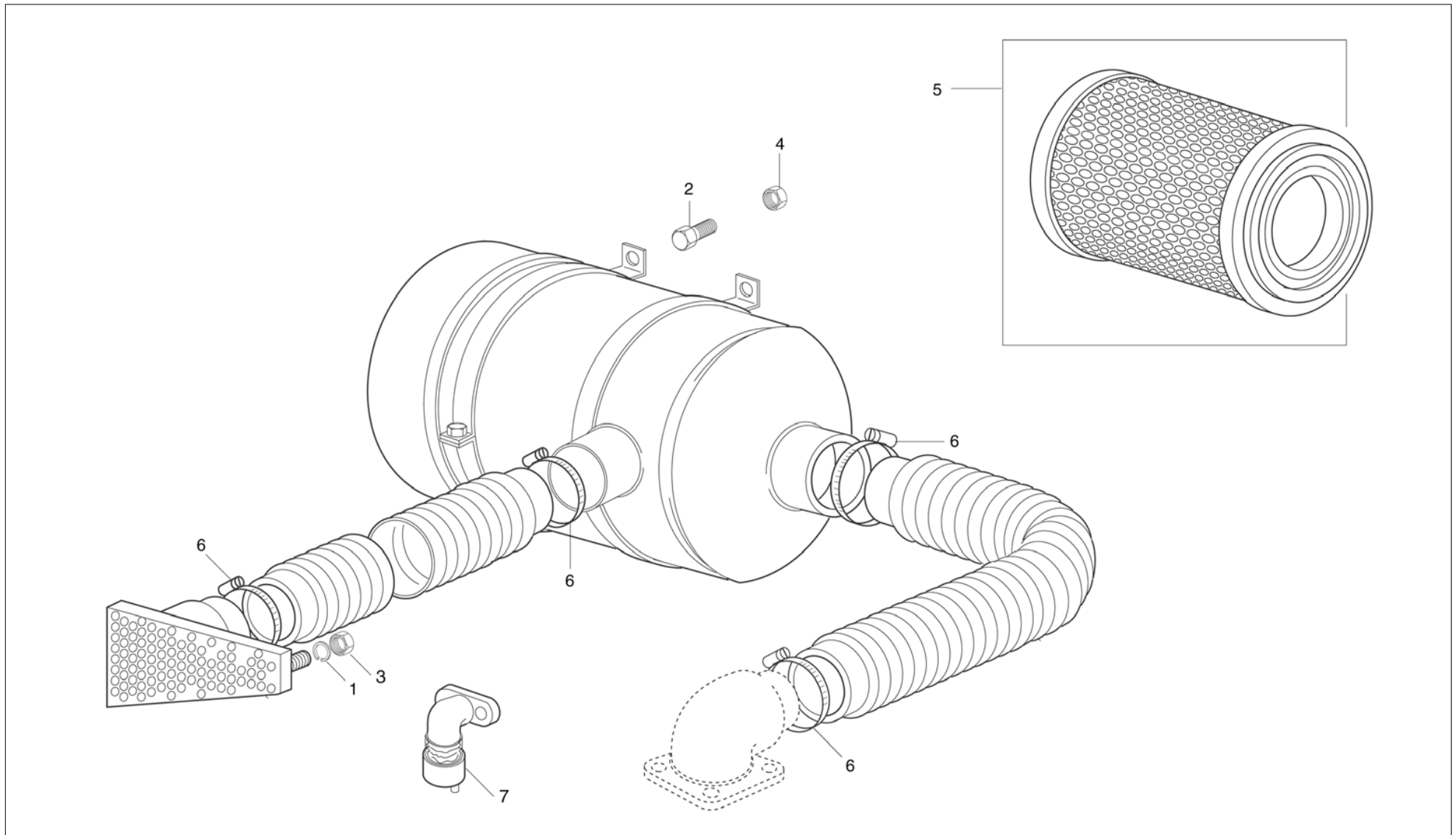
**Filtro de Ar Umido**  
*Filtro de Aire Umedecido*  
 Cooled Exhaust Manifold

| Item<br>Item<br>Item | Descrição<br>Descripción<br>Description                    | Peça N°<br>Pieza N°<br>Part Nr | Motores |    |      | Motores |    |       | Engines |        |         | Aplicação<br>Aplicación<br>Application   | Observações<br>Observaciones<br>Remarks |
|----------------------|--|--------------------------------|---------|----|------|---------|----|-------|---------|--------|---------|--|---|
|                      |  |                                | D3      | D4 | TD-4 | TD-EC4  | D6 | D-EC6 | TD-6    | TDEC-6 | TBD-EC6 |  |   |
| 1                    | <b>Filtro de Ar</b><br><i>Filtro de Aire</i><br>Air Filter | 9.0541.42.3.1006               | 1       | 1  |      |         | 1  |       | 1       |        | 1       | 93.02 93.04 93.06 93.07 93.08 93.09 93.10<br>93.11 93.12 94.02 94.04 94.06 94.07 |   |



Série 229

Filtro de Ar Piclon  
Filtro de Aire Piclon  
Piclon Air Filter



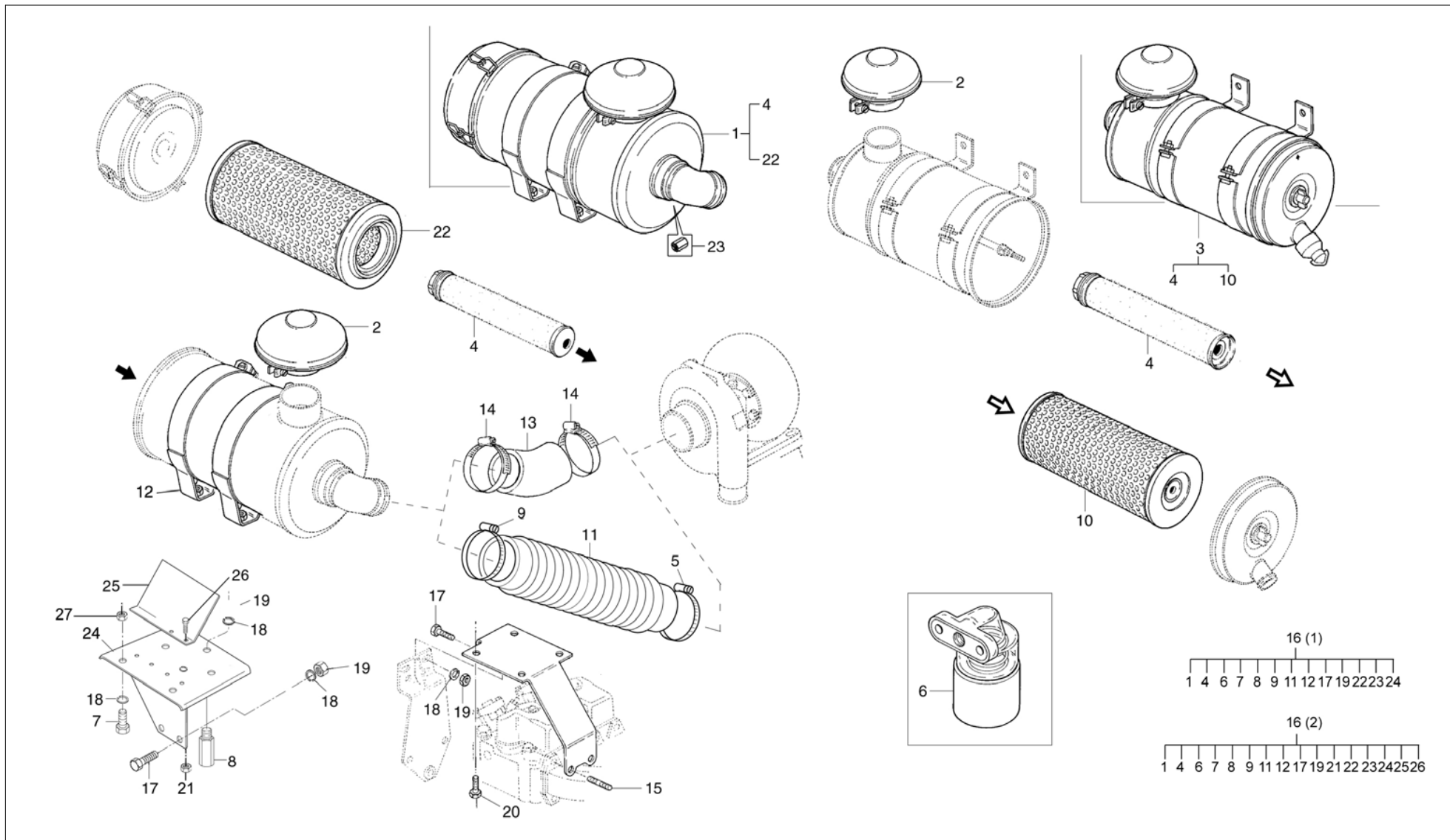
Série 229

**Filtro de Ar Piclon**  
*Filtro de Aire Piclon*  
 Piclon Air Filter

| Item<br>Item<br>Item | Descrição<br>Descripción<br>Description  | Peça N°<br>Pieza N°<br>Part Nr | Motores |    |      |        |    |       |      |        |         | Engines | Aplicação<br>Aplicación<br>Application | Observações<br>Observaciones<br>Remarks |
|----------------------|--|--------------------------------|---------|----|------|--------|----|-------|------|--------|---------|---------|--|---|
|                      |  |                                | D3      | D4 | TD-4 | TD-EC4 | D6 | D-EC6 | TD-6 | TDEC-6 | TBD-EC6 |         |  |   |
| 1                    | <b>Arruela de Pressão</b><br><i>Arandela de Presión</i><br>Spring Washer                   | 6.0216.01.0.0060               |         |    |      |        | 2  |       |      |        |         |         | 13.01                                  |   |
| 2                    | <b>Parafuso M10x30</b><br><i>Tornillo M10x30</i><br>Bolt M10x30                            | 6.0200.26.0.1030               |         |    |      |        | 4  |       |      |        |         |         | 13.01                                  |   |
| 3                    | <b>Porca</b><br><i>Tuerca</i><br>Nut   | 6.0210.05.4.0060               |         |    |      |        | 2  |       |      |        |         |         | 13.01                                  |   |
| 4                    | <b>Porca</b><br><i>Tuerca</i><br>Nut   | 6.0210.05.4.0100               |         |    |      |        | 4  |       |      |        |         |         | 13.01                                  |   |
| 5                    | <b>Elemento do Filtro</b><br><i>Elemento del Filtro</i><br>Filter Element                  | 9.0541.29.7.0013               |         |    |      |        | 1  |       |      |        |         |         | 13.01                                  |   |
| 6                    | <b>Abraçadeira</b><br><i>Abrazadera</i><br>Clamp   | 9.0401.53.0.0820               |         |    |      |        | 4  |       |      |        |         |         | 13.01                                  |   |
| 7                    | <b>Indicador de Sub-Pressão</b><br><i>Indicador de Sub-Presión</i><br>Under Pressure Gauge | 9.0542.23.0.0001               |         |    |      |        | 1  |       |      |        |         |         | 13.01                                  |   |

Série 229

**Filtro de Ar Piclon / Europiclon**  
*Filtro de Aire Piclon / Europiclon*  
 Piclon / Europiclon Air Filter



Série 229

Filtro de Ar Piclon / Europiclon  
Filtro de Aire Piclon / Europiclon  
Piclon / Europiclon Air Filter

| Item<br>Item<br>Item | Descrição<br>Descripción<br>Description  | Peça N°<br>Pieza N°<br>Part Nr                                  | Motores          |    |      |        |    |       |      |        |         | Aplicação<br>Aplicación<br>Application                         | Observações<br>Observaciones<br>Remarks              |
|----------------------|--|---|------------------|----|------|--------|----|-------|------|--------|---------|--|--|
|                      |  |   | D3               | D4 | TD-4 | TD-EC4 | D6 | D-EC6 | TD-6 | TDEC-6 | TBD-EC6 |  |  |
| 1                    | <b>Filtro de Ar - Europiclon</b><br><i>Filtro de Aire - Europiclon</i><br>Air Cleaner - Europiclon | 9.410.0.924.001.4   | 1                | 1  |      |        |    |       |      |        |         | 81.01 81.03 82.01 82.02  | Plástico / Plástico /                                |
|                      |  | 9.410.0.924.002.4   |                  |    |      | 1      |    |       |      |        |         | 82.04 82.05  | Plástico / Plástico /                                |
|                      |  | 9.410.0.924.003.4   |                  |    |      |        |    | 1     | 1    |        |         | 82.06 82.07 82.08  | Plástico / Plástico /                                |
|                      | <b>Filtro de Ar - Kit</b><br><i>Filtro de Aire - Kit</i><br>Air Cleaning - Kit                     | 9.229.8.012.047.7   |                  |    |      |        |    | 1     | 1    |        |         | 82.06 82.07  | ->  229.06.120094. (10/90)                           |
|                      |  | 9.229.8.019.209.7   |                  |    |      |        |    | 1     | 1    |        |         | 82.06 82.07 82.08  | -> 229.06.120674 (11/90)                             |
| 2                    | <b>Capa de Proteção</b><br><i>Capa de Protección</i><br>Protective Cap                             | 9.0540.03.5.0001  |                  |    |      |        |    | 1     |      |        |         | 82.06 82.07  | ->  229.06.120094 (10/90)                            |
|                      |  | 9.0540.03.5.0014  |                  |    |      |        |    | 1     | 1    |        |         | 82.06 82.07 82.08  | -> 229.06.120674 (11/90)                             |
|                      |  | 9.0541.07.0.0002  |                  | 1  |      |        |    |       |      |        |         | 07.05 28.01 28.05 35.01 35.02 37.02 44.00                      |  |
| 3                    | <b>Filtro de Ar</b><br><i>Filtro de Aire</i><br>Air Filter   | 9.0540.24.0.0012  | 1                |    |      |        |    |       |      |        |         | 36.01  | -> 229.03.021962 (05/86)                             |
| 4                    | <b>Elemento - Segurança</b><br><i>Elemento - Retén</i><br>Element - Locking                        | 9.0541.29.7.0055  | 1                | 1  |      |        |    |       |      |        |         | 81.01 81.03 82.01 82.02  | Europiclon   |
|                      |  | 9.0541.29.7.0056  |                  |    |      |        | 1  |       |      |        |         | 82.04 82.05  | Europiclon   |
|                      |  | 9.0541.29.7.0057  |                  |    |      |        |    | 1     | 1    |        |         | 82.06 82.07 82.08  | Europiclon   |
| 5                    | <b>Abraçadeira</b><br><i>Abrazadera</i><br>Clamp   | 9.0401.53.0.0700  |                  |    |      |        |    | 1     | 1    |        |         | 82.06 82.07 82.08  | -> 229.06.120674 (11/90)                             |
| 6                    | <b>Indicador de Sub-Pressão</b><br><i>Indicador de Sub-Presión</i><br>Under Pressure Gauge         | 9.0542.23.0.0001  | 1                | 1  |      |        |    |       | 1    |        |         | 07.05 28.01 28.05 32.00 35.01 35.02 37.02<br>44.00 82.06 82.07 | 81.07 81.08 82.06 82.07 -> <br>229.06.120094 (10/90) |
|                      |  | 9.0542.23.0.0002  | 1                | 1  |      |        | 1  |       | 1    | 1      |         | 81.00 82.00  | -> 229.06.120674 (11/90)                             |
| 7                    | <b>Parafuso M10x16</b><br><i>Tornillo M10x16</i><br>Bolt M10x16                                    | 6.0200.26.0.1016  |                  |    |      |        |    |       | 4    | 4      |         | 82.06 82.07 82.08  | -> 229.06.120674 (11/90)                             |
|                      |  | <b>Parafuso M10x30</b><br><i>Tornillo M10x30</i><br>Bolt M10x30 | 6.0200.26.0.0830 | 2  | 2    |        |    | 2     |      | 2      | 2       | 81.00 82.00  | Europiclon   |
| 8                    | <b>Prisioneiro</b><br><i>Espárrago</i><br>Stud   | 9.229.0.351.023.4   | 1                | 1  |      |        | 1  |       | 1    | 1      |         | 81.00 82.00  |  |
| 9                    | <b>Abraçadeira</b><br><i>Abrazadera</i><br>Clamp   | 9.0401.53.0.0820  |                  |    |      |        | 4  |       | 1    | 1      |         | 82.06 82.07 82.08  | -> 229.06.120674 (11/90)                             |
|                      |  | 9.0401.53.0.0820  | 2                | 2  |      |        |    |       | 1    | 1      |         | 81.01 81.03 82.01 82.06 82.07 82.08                            | Europiclon   |

Série 229

Filtro de Ar Piclon / Europiclon  
Filtro de Aire Piclon / Europiclon  
Piclon / Europiclon Air Filter

| Item<br>Item<br>Item              | Descrição<br>Descripción<br>Description                                      | Peça N°<br>Pieza N°<br>Part Nr | Motores |    |      |        |    |       |      |        |         | Aplicação<br>Aplicación<br>Application | Observações<br>Observaciones<br>Remarks |
|-----------------------------------|--|--------------------------------|---------|----|------|--------|----|-------|------|--------|---------|--|---|
|                                   |  |                                | D3      | D4 | TD-4 | TD-EC4 | D6 | D-EC6 | TD-6 | TDEC-6 | TBD-EC6 |  |   |
| 9                                 | <b>Abraçadeira</b><br>Abrazadera   | 9.0401.53.0.0830               |         |    |      |        | 2  |       |      |        |         | 82.04 82.05                            | Europiclon                              |
|                                   | Clamp  | 9.0401.53.0.1020               |         |    |      |        |    |       | 1    | 1      |         | 82.06 82.07 82.08                      | Europiclon                              |
| 10                                | <b>Elemento - Principal</b><br>Elemento - Principal<br>Element - Main        | 9.0541.29.7.0038               | 1       |    |      |        |    |       |      |        |         | 36.01                                  |   |
| 11                                | <b>Mangueira</b><br>Manguera   | 9.229.0.861.146.4              |         |    |      |        |    |       | 1    | 1      |         | 82.06 82.07 82.08                      | -> 229.06.120674 (11/90)                |
|                                   | <b>Mangueira - Filtro de Ar / Curva</b><br>Manguera - Filtro de Aire / Curva | 9.229.0.861.195.4              | 1       |    |      |        |    |       |      |        |         | 81.01 82.01                            | Europiclon                              |
|                                   | Hose   | 9.229.0.861.196.4              |         | 1  |      |        |    |       |      |        |         | 81.03 82.02                            | Europiclon                              |
|                                   | <b>Mangueira - Filtro de Ar / Curva</b><br>Hose - Air Filter to Curve        | 9.229.0.861.197.4              |         |    |      |        | 1  |       |      |        |         | 82.04 82.05                            | Europiclon                              |
|                                   | <b>Mangueira - Filtro de Ar / Turbo</b><br>Manguera - Filtro de Aire / Turbo | 9.229.0.861.194.4              |         |    |      |        |    |       | 1    | 1      |         | 82.06 82.07 82.08                      | Europiclon                              |
| Hose - Air Filter to TurboChanger |  |                                |         |    |      |        |    |       |      |        |         |  |   |
| 12                                | <b>Suporte</b><br>Soporte  | 9.410.0.623.002.4              | 1       | 1  |      |        |    |       |      |        |         | 81.01 81.03 82.01                      | Europiclon                              |
|                                   | Bracket  | 9.410.0.623.003.4              |         |    |      |        | 1  |       |      |        |         | 82.04 82.05                            |   |
|                                   |  | 9.410.0.623.004.4              |         |    |      |        |    |       | 1    | 1      |         | 82.06 82.07 82.08                      |   |
| 13                                | <b>Mangueira</b><br>Manguera   | 9.229.0.861.026.4              |         |    |      |        |    |       | 1    |        |         | 82.06 82.07                            | ->  229.06.120094 (10/90)               |
| Hose                              |  |                                |         |    |      |        |    |       |      |        |         |  |   |
| 14                                | <b>Abraçadeira</b><br>Abrazadera   | 9.0401.53.0.0700               |         |    |      |        |    |       | 2    |        |         | 82.06 82.07                            | ->  229.06.120094 (10/90)               |
| Clamp                             |  |                                |         |    |      |        |    |       |      |        |         |  |   |
| 15                                | <b>Prisoneiro</b><br>Espárrago   | 9.229.0.351.005.4              |         |    |      |        |    |       | 2    |        |         | 82.06 82.07                            | ->  229.06.120094 (10/90)               |
| Stud                              |  |                                |         |    |      |        |    |       |      |        |         |  |   |
| 16                                | <b>Filtro de Ar - Europiclon - Cj.</b><br>Filtro de Aire - Europiclon - Cj.  | 9.229.0.923.018.8              |         | 1  |      |        |    |       |      |        |         | 81.03 82.02                            | Plástico / Plástico / Plastic<br>(1)    |
|                                   | Air Cleaner - Europiclon - Assy.   | 9.229.0.923.019.8              |         |    |      |        | 1  |       |      |        |         | 82.04 82.05                            | Plástico / Plástico / Plastic<br>(1)    |
|                                   |  | 9.229.0.923.020.8              |         |    |      |        |    |       | 1    | 1      |         | 82.06 82.07 82.08                      | Plástico / Plástico / Plastic<br>(2)    |

Série 229

Filtro de Ar Piclon / Europiclon  
Filtro de Aire Piclon / Europiclon  
Piclon / Europiclon Air Filter

| Item<br>Item<br>Item | Descrição<br>Descripción<br>Description  | Peça N°<br>Pieza N°<br>Part Nr | Motores |    |      |        |    |       |      |        |         | Aplicação<br>Aplicación<br>Application | Observações<br>Observaciones<br>Remarks |
|----------------------|--|--------------------------------|---------|----|------|--------|----|-------|------|--------|---------|--|---|
|                      |  |                                | D3      | D4 | TD-4 | TD-EC4 | D6 | D-EC6 | TD-6 | TDEC-6 | TBD-EC6 |  |   |
| 16                   | <b>Filtro de Ar Europiclon - Cj.</b><br><i>Filtro de Aire Europiclon - Cj.</i><br>Air Cleaner Europiclon - Assy. | 9.229.0.923.017.8              | 1       |    |      |        |    |       |      |        |         | 81.01 81.03 82.01                      | Plástico / Plástico / Plastic<br>(1)    |
| 17                   | <b>Parafuso M10X25</b><br><i>Tornillo M10X25</i><br>Bolt M10X25  | 6.0200.26.0.1025               |         |    |      |        |    |       | 2    |        |         | 82.06 82.07 82.08                      |   |
|                      | <b>Parafuso M8x30</b><br><i>Tornillo M8x30</i><br>Bolt M8x30   | 6.0200.26.0.0830               | 2       | 2  |      |        | 2  | 2     | 2    |        |         | 81.00 82.00                            | Europiclon                              |
| 18                   | <b>Arruela de Pressão</b><br><i>Arandela de Presión</i><br>Spring Washer   | 6.0216.01.0.0100               |         |    |      |        |    |       | 7    |        |         | 82.06 82.07 82.08                      | ->  229.06.181426 (05/01)               |
| 19                   | <b>Porca</b><br><i>Tuerca</i><br>Nut   | 6.0210.05.4.0100               |         |    |      |        |    |       | 7    |        |         | 82.06 82.07 82.08                      |   |
|                      |  | 9.0210.08.3.0100               | 3       | 3  |      |        | 3  | 3     | 3    |        |         | 81.00 82.00                            | Europiclon                              |
| 20                   | <b>Parafuso M8x16</b><br><i>Tornillo M8x16</i><br>Bolt M8x16   | 6.0200.26.0.0816               |         |    |      |        |    |       | 4    |        |         | 82.06 82.07                            | ->  229.06.120094 (10/90)               |
| 21                   | <b>Porca</b><br><i>Tuerca</i><br>Nut   | 9.0210.08.3.0060               |         |    |      |        |    |       | 2    | 2      |         | 82.06 82.07 82.08                      | Europiclon                              |
| 22                   | <b>Elemento - Principal</b><br><i>Elemento - Principal</i><br>Element - Main                                     | 9.0541.29.7.0013               |         |    |      |        |    |       | 1    |        |         | 82.06 82.07                            | ->  229.06.120094 (10/90)               |
|                      |  | 9.0541.29.7.0034               |         |    |      |        |    |       | 1    | 1      |         | 82.06 82.07 82.08                      | -> 229.06.120674 (11/90)                |
|                      |  | 9.0541.29.7.0051               |         |    |      |        |    |       |      |        | 1       | 00.00                                  |   |
|                      |  | 9.0541.29.7.0059               | 1       | 1  |      |        |    |       |      |        |         | 81.01 81.03 82.01                      | Europiclon                              |
|                      |  | 9.0541.29.7.0060               |         |    |      |        | 1  |       |      |        |         | 82.04 82.05                            | Europiclon                              |
|                      |  | 9.0541.29.7.0061               |         |    |      |        |    |       | 1    | 1      |         | 82.06 82.07 82.08                      | Europiclon                              |
| 23                   | <b>Niple</b><br><i>Niple</i><br>Nipple   | 9.410.0.355.008.4              | 1       | 1  |      |        | 1  | 1     | 1    |        |         | 81.00 82.00                            | Europiclon                              |
| 24                   | <b>Suporte</b><br><i>Soporte</i><br>Bracket  | 9.229.0.623.017.5              |         |    |      |        |    |       | 1    | 1      |         | 82.06 82.07 82.08                      | -> 229.06.120674 (11/90)                |
|                      |  | 9.229.0.923.029.5              | 1       | 1  |      |        |    |       | 1    | 1      |         | 81.00 82.00                            |   |
|                      |  | 9.410.0.623.002.4              | 1       | 1  |      |        |    |       |      |        |         | 81.01 81.03 82.01                      | Europiclon                              |

**Série 229**

**Filtro de Ar Piclon / Europiclon**  
*Filtro de Aire Piclon / Europiclon*  
 Piclon / Europiclon Air Filter

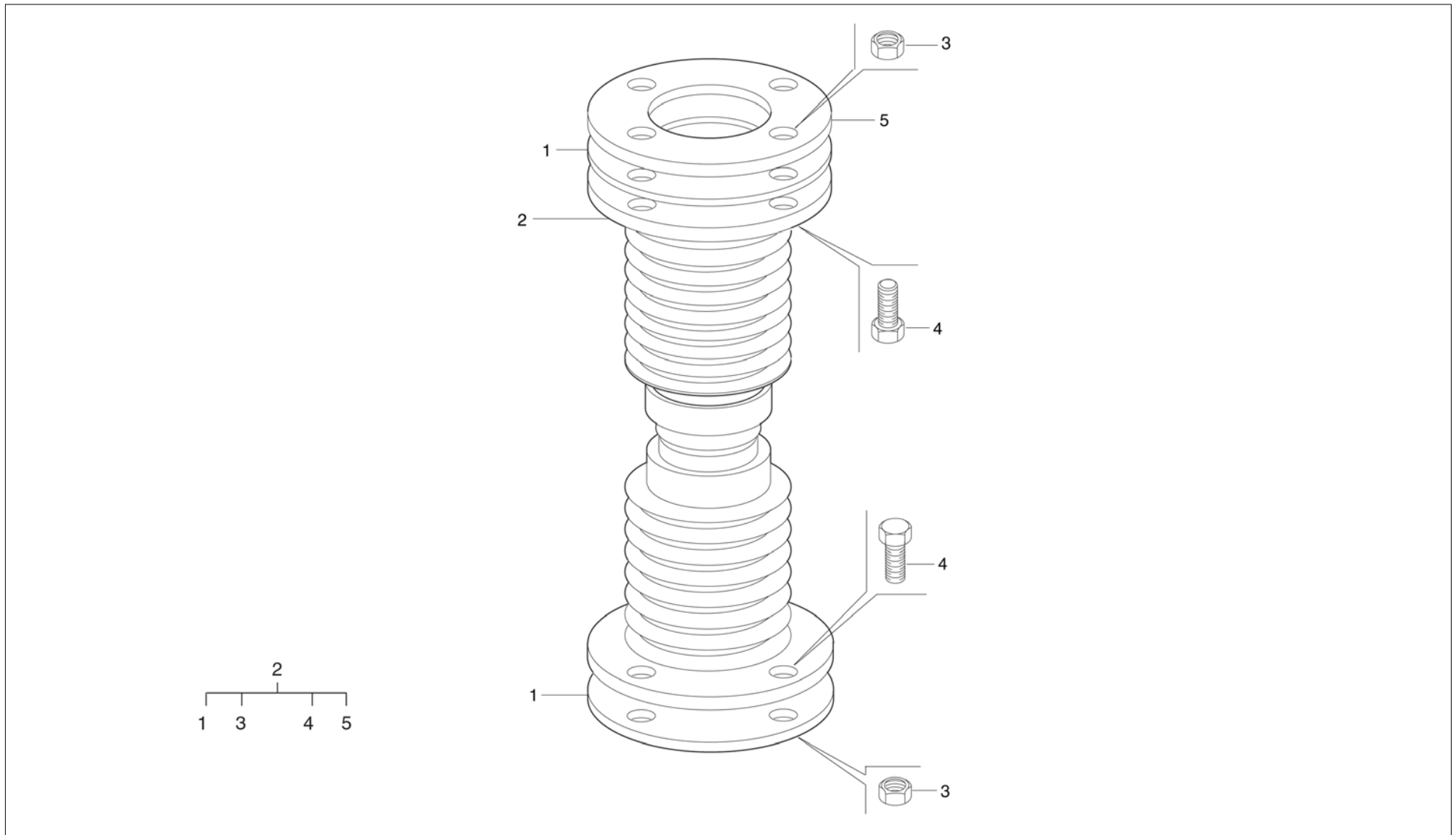
| Item<br>Item<br>Item | Descrição<br>Descripción<br>Description   | Peça N°<br>Pieza N°<br>Part Nr | Motores |    |      |        |    |       |      |        |         | Aplicação<br>Aplicación<br>Application | Observações<br>Observaciones<br>Remarks |
|----------------------|---|--------------------------------|---------|----|------|--------|----|-------|------|--------|---------|--|---|
|                      |   |                                | D3      | D4 | TD-4 | TD-EC4 | D6 | D-EC6 | TD-6 | TDEC-6 | TBD-EC6 |  |   |
| 24                   | <b>Suporte</b><br>Soporte<br>Bracket  | 9.410.0.623.003.4              |         |    |      |        | 1  |       |      |        |         | 82.04 82.05                            | Europiclon                              |
|                      |   | 9.410.0.623.004.4              |         |    |      |        |    |       | 1    | 1      |         | 82.06 82.07 82.08                      | Europiclon                              |
| 25                   | <b>Defletor - Filtro de Ar</b><br>Defletor - Filtro de Aire<br>Deflector - Air Filter | 9.229.0.973.014.4              |         |    |      |        |    |       | 1    | 1      |         | 82.06 82.07 82.08                      | Europiclon                              |
| 26                   | <b>Parafuso M6x20</b><br>Tornillo M6x20<br>Bolt M6x20                                 | 6.0200.26.0.0620               |         |    |      |        |    |       | 2    | 2      |         | 82.06 82.07 82.08                      | Europiclon                              |
| 27                   | <b>Porca</b><br>Tuerca<br>Nut   | 9.0210.08.3.0080               |         | 2  |      |        |    |       |      |        |         | 81.03 82.02                            |   |





Série 229

**Tubo Flexível de Escape**  
*Caño Flexible de Escape*  
Exhaust Flexible Pipe



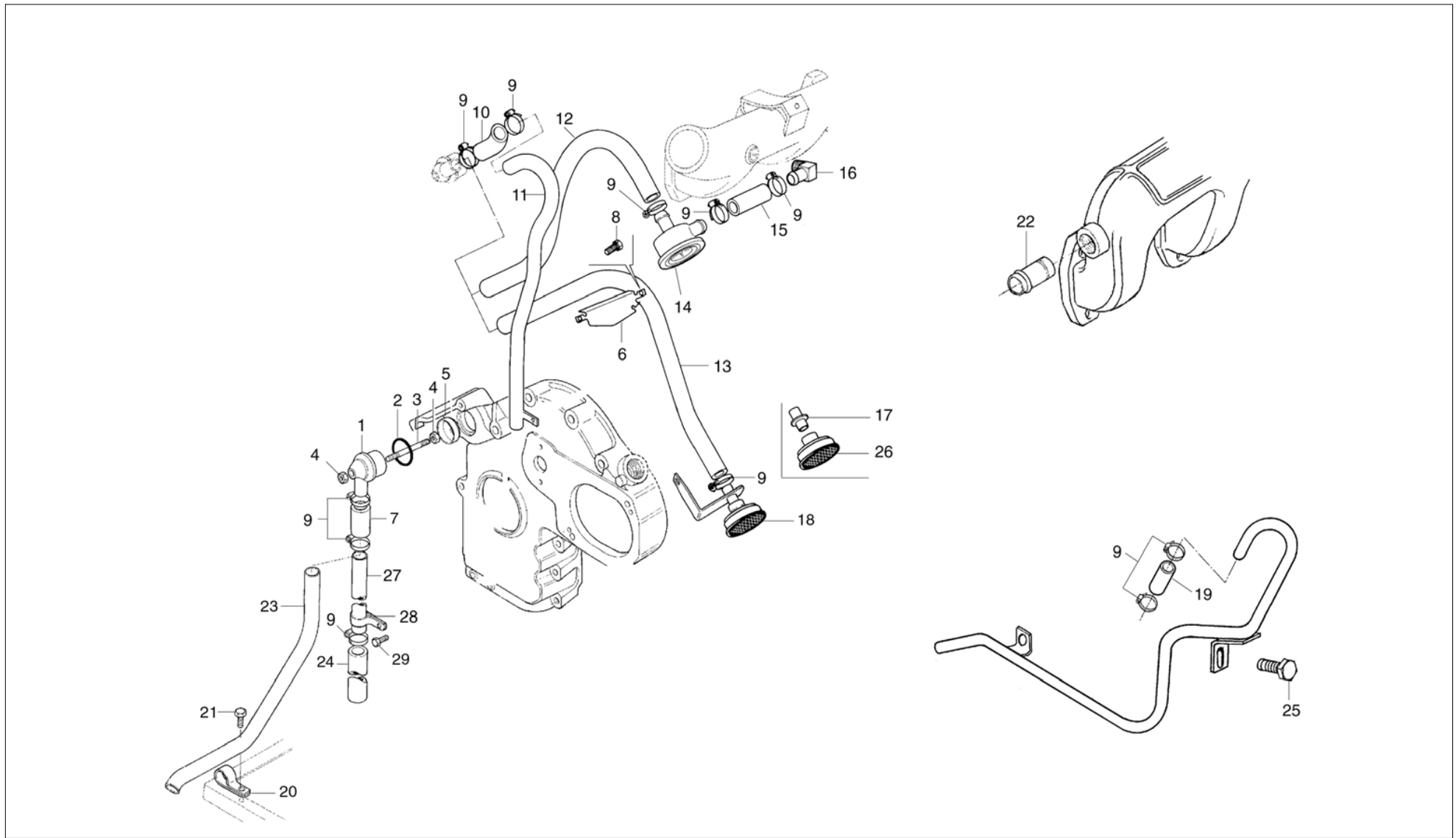
**Série 229**

**Tubo Flexível de Escape**  
*Caño Flexible de Escape*  
 Exhaust Flexible Pipe

| Item<br>Item<br>Item | Descrição<br>Descripción<br>Description                         | Peça N°<br>Pieza N°<br>Part Nr | Motores |    |      | Motores |    |       | Engines |        |         | Aplicação<br>Aplicación<br>Application   | Observações<br>Observaciones<br>Remarks |
|----------------------|---|--------------------------------|---------|----|------|---------|----|-------|---------|--------|---------|--|---|
|                      |   |                                | D3      | D4 | TD-4 | TD-EC4  | D6 | D-EC6 | TD-6    | TDEC-6 | TBD-EC6 |  |   |
| 1                    | <b>Junta</b><br><i>Empaque</i><br>Gasket                        | 9.229.0.853.138.4              | 2       | 2  |      |         | 2  |       | 2       | 2      |         | 81.00 82.00 93.01 93.02 93.03 93.04 93.05<br>93.06 93.08                               | [82.03]                                 |
| 2                    | <b>Tubo de Escape</b><br><i>Caño de Escape</i><br>Exhaust Pipe  | 9.229.0.933.003.6              | 1       | 1  |      |         | 1  |       | 1       | 1      |         | 81.01 81.03 82.01 82.02 82.04 82.05 82.08<br>93.01 93.02 93.03 93.04 93.05 93.06 93.08 |   |
| 3                    | <b>Porca</b><br><i>Tuerca</i><br>Nut                            | 9.0210.05.5.0120               | 8       | 8  |      |         | 8  |       | 8       | 8      |         | 81.00 82.00 93.01 93.02 93.03 93.04 93.05<br>93.06 93.08                               | [82.03]                                 |
| 4                    | <b>Parafuso M12x35</b><br><i>Tornillo M12x35</i><br>Bolt M12x35 | 6.0200.26.0.1235               |         |    |      |         |    |       | 8       | 8      |         | 82.06 82.07 82.08 93.08  |   |
|                      | <b>Parafuso M12x40</b><br><i>Tornillo M12x40</i><br>Bolt M12x40 | 6.0200.26.0.1240               | 8       | 8  |      |         | 8  |       |         |        |         | 81.01 81.03 82.01 82.02 82.04 82.05 93.01<br>93.02 93.03 93.04 93.05 93.06             |   |
| 5                    | <b>Flange</b><br><i>Brida</i><br>Flange                         | 6.000.9.950.524.4              |         |    |      |         |    |       | 1       | 1      |         | 82.06 82.07 82.08 93.08  |   |

Série 229

Respiro do Motor  
Respiro del Motor  
Engine Breather



Série 229

**Respiro do Motor**  
*Respiro del Motor*  
 Engine Breather

| Item<br>Item<br>Item | Descrição<br>Descripción<br>Description                                     | Peça N°<br>Pieza N°<br>Part Nr | Motores |    |      |        |    |       |      |        |         | Engines | Aplicação<br>Aplicación<br>Application   | Observações<br>Observaciones<br>Remarks  |
|----------------------|---|--------------------------------|---------|----|------|--------|----|-------|------|--------|---------|---------|--|--|
|                      |   |                                | D3      | D4 | TD-4 | TD-EC4 | D6 | D-EC6 | TD-6 | TDEC-6 | TBD-EC6 |         |  |  |
| 1                    | <b>Carcaça do Respiro</b><br><i>Carcasa del Respiro</i><br>Breather Housing | 9.205.0.716.001.4              | 1       | 1  | 1    | 1      | 1  |       |      | 1      | 1       |         | 01.01 01.02 01.08 01.09 01.10 01.11 01.12<br>01.13 01.14 01.15 01.16 01.17 01.18 01.19<br>01.20 01.21 02.17 02.18 02.19 02.20 02.24<br>02.25 02.26 02.27 02.28 02.29 02.30 07.00<br>10.08 10.17 11.05 11.06 16.04 17.01 18.03<br>26.01 32.02 35.00 36.08 36.09 36.10 36.11<br>36.12 36.13 36.14 36.15 36.16 36.17 36.18<br>36.19 37.03 37.04 39.00 40.02 41.03 44.00<br>49.02 52.01 52.02 93.13  | [07.10]                                  |
|                      |   | 9.205.0.716.001.5              | 1       | 1  | 1    | 1      | 1  | 1     | 1    | 1      | 1       | 1       | 01.03 01.04 01.05 01.06 01.07 02.01 02.02<br>02.03 02.04 02.05 02.06 02.07 02.08 02.09<br>02.10 02.11 02.12 02.13 02.14 02.15 02.16<br>02.20 02.21 02.22 02.23 04.00 10.00 11.01<br>11.02 11.03 11.07 11.08 11.09 11.10 11.11<br>11.12 11.13 11.14 11.15 12.00 13.00 15.00<br>16.00 17.02 18.01 18.02 19.00 22.00 26.00<br>28.00 32.01 35.01 35.02 36.01 36.02 36.03<br>36.04 36.05 36.06 36.07 37.01 37.02 40.01<br>41.01 41.02 46.00 47.00 48.00 49.01 50.00<br>52.01 52.02 57.00 81.01 81.03 82.00 93.00<br>94.00 | [10.08 10.17 16.04 26.04 82.03<br>93.13] |
| 2                    | <b>Anel de Vedação</b><br><i>Anillo de Vedación</i><br>O-Ring               | 6.0493.10.4.0423               | 1       | 1  | 1    | 1      | 1  | 1     | 1    | 1      | 1       | 00.00   |  |  |
| 3                    | <b>Prisioneiro</b><br><i>Espárrago</i><br>Stud                              | 9.205.0.351.004.4              | 1       | 1  | 1    | 1      | 1  | 1     | 1    | 1      | 1       | 00.00   |  |  |
| 4                    | <b>Porca</b><br><i>Tuerca</i><br>Nut  | 6.0210.05.4.0060               | 2       | 2  | 2    | 2      | 2  | 2     | 2    | 2      | 2       | 00.00   |  |  |
| 5                    | <b>Defletor</b><br><i>Defletor</i><br>Deflector                             | 6.205.0.972.002.4              | 1       | 1  | 1    | 1      | 1  | 1     | 1    | 1      | 1       | 00.00   |  |  |
| 6                    | <b>Placa Defletora</b><br><i>Placa Deflectora</i><br>Deflector Plate        | 9.229.0.969.001.4              | 1       | 1  | 1    | 1      | 1  | 1     | 1    | 1      | 1       | 00.00   |  |  |

Série 229

Respiro do Motor  
Respiro del Motor  
Engine Breather

| Item<br>Item<br>Item | Descrição<br>Descripción<br>Description               | Peça N°<br>Pieza N°<br>Part Nr | Motores |    |      |        |    |       |      |        |         | Engines | Aplicação<br>Aplicación<br>Application  | Observações<br>Observaciones<br>Remarks |
|----------------------|---|--------------------------------|---------|----|------|--------|----|-------|------|--------|---------|---------|---|---|
|                      |   |                                | D3      | D4 | TD-4 | TD-EC4 | D6 | D-EC6 | TD-6 | TDEC-6 | TBD-EC6 |         |   |   |
| 7                    | <b>Mangueira</b><br>Manguera<br>Hose                  | 9.229.0.861.128.4              | 1       | 1  |      |        | 1  |       |      | 1      |         |         | 10.01 10.04 11.01 11.02 11.03 12.00 15.05<br>16.01 16.02 16.03 18.01 18.02 19.01 28.01<br>28.03 28.05 28.07 32.00 35.01 35.02 36.01<br>37.01 48.00 50.00 81.01 81.03 82.01 82.02<br>82.04 82.05 93.01 93.03 93.05 94.03 94.05<br>94.07  |   |
| 8                    | <b>Parafuso M6x10</b><br>Tornillo M6x10<br>Bolt M6x10 | 6.0200.26.0.0610               | 2       | 2  | 2    | 2      | 2  | 2     | 2    | 2      | 2       | 2       | 00.00   |   |
| 9                    | <b>Abraçadeira</b><br>Abrazadera<br>Clamp             | 9.0401.53.0.0250               | 2       | 2  | 2    | 2      | 2  | 2     | 2    | 2      | 2       |         | 01.01 01.02 01.08 01.09 01.10 01.11 01.12<br>01.13 01.14 01.15 01.16 01.17 01.18 01.19<br>01.20 01.21 01.22 01.23 01.24 02.17 02.18<br>02.19 02.20 02.24 02.25 02.26 02.27 02.28<br>02.29 02.30 07.00 10.01 10.04 10.08 10.09<br>10.17 11.05 11.06 11.15 16.04 17.01 18.03<br>22.00 26.01 26.04 28.01 28.03 28.05 28.07<br>28.08 32.00 35.00 36.01 36.08 36.09 36.10<br>36.11 36.12 36.13 36.14 36.15 36.16 36.17<br>36.18 36.19 37.00 39.00 40.00 46.01 46.02<br>47.00 48.00 49.00 50.00 52.00 57.00 81.00<br>82.01 82.02 82.04 82.05 93.01 93.03 93.05<br>94.02 94.03 | [07.10]                                 |
|                      |   | 9.0401.53.0.0250               | 4       | 4  |      |        | 4  | 4     |      |        |         |         | 01.03 01.04 01.05 01.06 01.07 04.00 10.01<br>10.02 10.03 10.05 10.06 10.12 10.13 10.14<br>10.15 10.16 10.19 10.20 11.01 11.02 11.03<br>11.04 11.10 11.12 11.13 11.14 26.00 28.02<br>28.04 28.06 36.03 36.05 36.06 36.07 46.03<br>46.04  | [26.04]                                 |
|                      |   | 9.0401.54.2.0022               | 4       | 4  |      |        | 4  |       | 2    | 2      |         |         | 36.01 36.02 36.04 93.02 93.04 93.06 93.13<br>94.02 94.05 94.06 94.07  |   |
| 10                   | <b>Mangueira</b><br>Manguera<br>Hose                  | 9.229.0.861.012.4              | 1       | 1  |      |        | 1  | 1     |      |        |         |         | 07.05 10.11 10.15 10.16 10.18 11.07 11.08<br>11.09 11.14 11.15 13.00 15.00 22.00 26.01<br>28.08 37.02 39.01 40.01 41.01 41.02 46.01<br>46.02 47.00  | [15.05]                                 |
| 11                   | <b>Tubo</b><br>Caño<br>Pipe                           | 9.229.0.942.006.5              | 1       | 1  |      |        | 1  | 1     |      |        |         |         | 07.05 10.11 10.15 10.16 10.18 11.07 11.08<br>11.09 11.14 11.15 13.00 15.00 22.00 26.01<br>28.08 37.02 39.01 40.01 41.01 41.02 47.00   | [15.05]                                 |

Série 229

Respiro do Motor  
Respiro del Motor  
Engine Breather

| Item<br>Item<br>Item | Descrição<br>Descripción<br>Description     | Peça N°<br>Pieza N°<br>Part Nr | Motores |    |      |        |    |       |      |        |         | Engines | Aplicação<br>Aplicación<br>Application  | Observações<br>Observaciones<br>Remarks        |
|----------------------|---|--------------------------------|---------|----|------|--------|----|-------|------|--------|---------|---------|---|--|
|                      |   |                                | D3      | D4 | TD-4 | TD-EC4 | D6 | D-EC6 | TD-6 | TDEC-6 | TBD-EC6 |         |   |  |
| 12                   | <b>Mangueira</b><br><i>Manguera</i><br>Hose | 9.229.0.861.127.4              | 1       | 1  |      |        |    |       |      |        |         |         | 10.01 11.01 11.02 11.03 11.04 26.01 26.02<br>26.03 36.03 36.05 36.06 36.07 46.03 46.04  |  |
|                      |   | 9.229.0.861.139.4              | 1       | 1  |      |        | 1  |       |      |        |         |         | 10.01 10.02 10.03 10.05 10.06 28.04 28.06<br>93.02 93.04 93.06 94.02 94.05 94.05 94.06  |  |
|                      |   | 9.229.0.861.140.4              |         |    |      |        | 1  | 1     |      |        |         |         | 01.03 01.04 01.05 01.06 01.07 10.12 10.15<br>10.16 10.19 10.20 19.02 49.01  |  |
|                      |   | 9.229.0.861.142.4              | 1       | 1  |      |        | 1  |       |      |        |         |         | 04.00 10.13 10.14 36.01 36.02 36.04   |  |
|                      |   | 9.229.0.861.189.4              |         |    |      |        | 1  |       |      |        |         |         | 11.10 11.12   |  |
| 13                   | <b>Mangueira</b><br><i>Manguera</i><br>Hose | 9.229.0.861.030.4              | 1       | 1  |      | 1      | 1  |       |      |        | 1       |         | 01.07 01.08 01.09 01.10 01.11 01.12 01.13<br>01.14 01.15 01.16 01.17 01.18 01.22 01.23<br>01.24 02.24 02.25 02.26 02.27 02.28 02.29<br>02.30 07.00 10.17 16.04 17.02 18.03 26.04<br>32.02 36.08 36.09 36.10 36.11 36.12 36.13<br>36.14 36.15 36.16 36.17 36.18 37.03 37.04<br>39.00 40.02 41.03 49.02 52.03 | [07.05]  |
|                      |   | 9.229.0.861.069.4              |         |    | 1    | 1      |    |       |      |        |         |         | 02.17 02.20 11.05 11.06 35.03   |  |
|                      |   | 9.229.0.861.082.4              |         | 1  | 1    | 1      |    |       |      |        |         |         | 02.18 02.19 44.00   |  |
|                      |   | 9.229.0.861.142.4              |         |    |      |        | 1  |       |      |        |         |         | 02.25 17.01 52.02   |  |
|                      |   | 9.229.0.861.148.4              |         | 1  |      |        |    |       |      |        | 1       |         | 01.01 01.02 36.19 93.13   |  |
| 14                   | <b>Válvula</b><br><i>Valvula</i><br>Valve   | 9.0452.01.0.0016               | 1       | 1  |      | 1      | 1  | 1     |      |        |         |         | 01.03 01.04 01.05 01.06 01.07 04.00 10.01<br>10.02 10.03 10.05 10.06 10.10 10.12 10.13<br>10.14 10.15 10.16 10.19 10.20 11.01 11.02<br>11.03 11.04 11.13 11.14 19.02 26.00 28.02<br>28.04 28.06 36.01 36.02 36.03 36.04 36.05<br>36.06 36.07 46.03 46.04 49.01 93.02 93.04<br>93.06 94.02 94.04 94.05 94.06 | [26.04]  |
| 15                   | <b>Mangueira</b><br><i>Manguera</i><br>Hose | 9.229.0.861.008.4              |         |    |      |        | 1  |       |      |        |         |         | 01.03 01.04 01.05 01.06 01.07 19.02   |  |
|                      |   | 9.229.0.861.128.4              | 1       | 1  |      | 1      | 1  | 1     |      |        |         |         | 04.00 10.01 10.02 10.03 10.05 10.06 10.10<br>10.12 10.13 10.14 10.15 10.16 10.19 10.20<br>11.01 11.02 11.03 11.04 26.01 26.02 26.03<br>28.02 28.04 28.06 36.01 36.02 36.04 36.07<br>46.03 46.04 49.01   | 36.03 36.05 36.06 -> <br>229.04.394782 (03/96) |
|                      |   | 9.229.0.861.140.4              |         |    |      |        | 1  | 1     |      |        |         |         | 10.12 10.15 10.16 10.19 10.20 11.13 11.14   |  |
|                      |   | 9.229.0.861.184.4              | 1       | 1  |      |        | 1  |       |      |        |         |         | 93.02 93.04 93.06 94.02 94.04 94.05 94.06   |  |

Série 229

Respiro do Motor  
Respiro del Motor  
Engine Breather

| Item<br>Item<br>Item | Descrição<br>Descripción<br>Description                                    | Peça N°<br>Pieza N°<br>Part Nr | Motores |    |      |        |    |       |      |        |         | Aplicação<br>Aplicación<br>Application   | Observações<br>Observaciones<br>Remarks |
|----------------------|--|--------------------------------|---------|----|------|--------|----|-------|------|--------|---------|--|---|
|                      |  |                                | D3      | D4 | TD-4 | TD-EC4 | D6 | D-EC6 | TD-6 | TDEC-6 | TBD-EC6 |  |   |
| 16                   | <b>Cotovelo</b><br>Codo<br>Elbow   | 9.229.0.355.016.4              |         | 1  |      |        | 1  |       |      |        |         | 10.01 10.02 10.03 10.05 10.06 11.04 11.10<br>11.12 11.13 11.14 28.02 28.04 28.06 36.07<br>46.03 46.04  |   |
| 17                   | <b>Suporte</b><br>Soporte<br>Bracket                                       | 9.229.0.637.057.5              |         |    | 1    | 1      |    |       |      |        |         | 02.17 02.20  |   |
| 18                   | <b>Respiro com Suporte</b><br>Respiro con Soporte<br>Bracket with Breather | 9.229.0.716.001.5              |         | 1  | 1    | 1      |    |       |      |        |         | 01.01 02.17 02.18 02.19 11.05 11.06 35.03<br>44.00   |   |
|                      |  | 9.229.0.716.002.5              | 1       | 1  |      | 1      | 1  |       | 1    | 1      |         | 01.02 01.08 01.09 01.10 01.11 01.12 01.13<br>01.14 01.15 01.16 01.17 01.18 01.22 01.23<br>01.24 02.24 02.25 02.26 02.27 02.28 02.29<br>02.30 07.00 10.17 16.04 17.02 18.03 26.04<br>32.02 36.08 36.09 36.10 36.11 36.12 36.13<br>36.14 36.15 36.16 36.17 36.18 36.19 37.03<br>37.04 39.01 39.02 40.02 41.03 49.02 52.01<br>52.03 93.13 | [07.10]                                 |
| 19                   | <b>Mangueira</b><br>Manguera<br>Hose                                       | 9.229.0.861.128.4              |         |    |      | 1      |    |       |      |        |         | 10.05 10.07 10.09 10.10  |   |
| 20                   | <b>Abraçadeira</b><br>Abrazadera<br>Clamp                                  | 9.229.0.977.026.4              | 1       | 1  |      |        | 1  |       |      |        |         | 81.01 81.03 82.01 82.02  |   |
| 21                   | <b>Parafuso M8x20</b><br>Tornillo M8x20<br>Bolt M8x20                      | 6.0200.26.0.0820               | 1       | 1  |      |        | 1  |       |      |        |         | 81.01 81.03 82.01 82.02 82.04  |   |
| 22                   | <b>Tubo</b><br>Caño<br>Pipe  | 9.229.0.901.104.4              |         |    |      |        | 1  |       |      |        |         | 19.02  |   |
|                      |  | 9.229.0.942.066.4              | 1       | 1  |      |        | 1  | 1     |      |        |         | 10.12 10.13 10.14 10.15 10.16 10.19 10.20<br>26.01 26.02 26.03 36.01 36.02 36.03 36.04<br>36.05 36.06 49.01  |   |
| 23                   | <b>Tubo</b><br>Caño<br>Pipe  | 9.229.0.942.036.4              | 1       | 1  |      |        |    |       |      |        |         | 81.01 81.03 82.01 82.02  |   |
| 24                   | <b>Mangueira</b><br>Manguera<br>Hose                                       | 9.229.0.861.013.4              |         | 1  |      |        |    |       |      |        |         | 10.01 10.04 10.05 10.07  |   |

Série 229

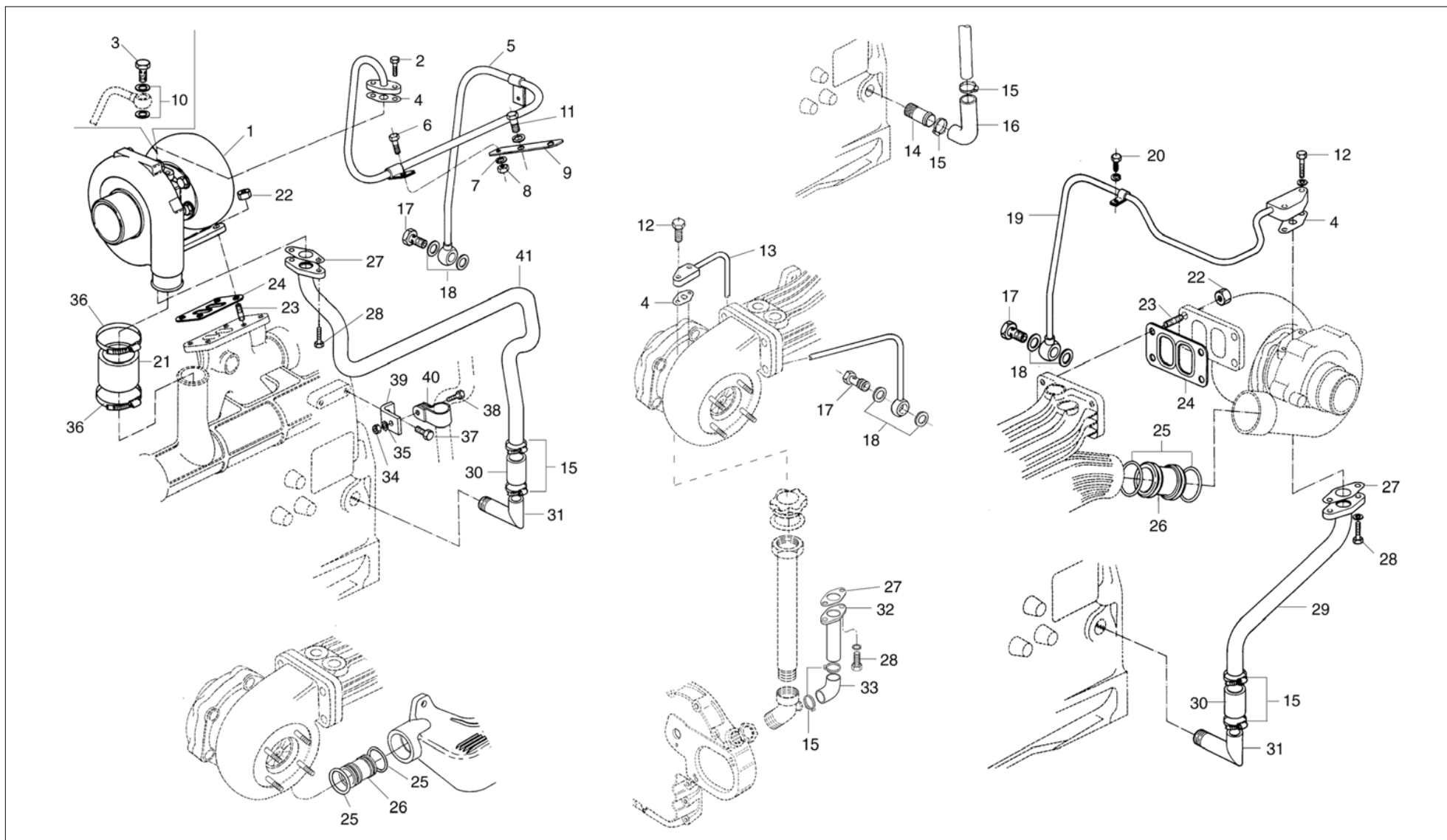
Respiro do Motor  
Respiro del Motor  
Engine Breather

| Item<br>Item<br>Item | Descrição<br>Descripción<br>Description               | Peça N°<br>Pieza N°<br>Part Nr | Motores |    |      |        |    |       |      |        |         | Engines | Aplicação<br>Aplicación<br>Application   | Observações<br>Observaciones<br>Remarks |
|----------------------|---|--------------------------------|---------|----|------|--------|----|-------|------|--------|---------|---------|--|---|
|                      |   |                                | D3      | D4 | TD-4 | TD-EC4 | D6 | D-EC6 | TD-6 | TDEC-6 | TBD-EC6 |         |  |   |
| 25                   | <b>Parafuso M8x12</b><br>Tornillo M8x12<br>Bolt M8x12 | 6.0200.26.0.0812               |         |    |      | 1      | 1  |       |      |        |         |         | 10.09 10.10 46.01 46.02  |   |
| 26                   | <b>Filtro</b><br>Filtro<br>Filter                     | 9.0541.33.1.0031               |         |    | 1    | 1      |    |       |      |        |         |         | 02.17 02.20  |   |
| 27                   | <b>Tubo</b><br>Caño<br>Pipe                           | 6.207.0.942.004.4              |         | 1  |      |        | 1  |       |      |        |         |         | 16.02 16.03 18.01 18.02 19.01 35.01 35.02<br>82.04 93.05 94.05   |   |
|                      |   | 9.229.0.942.036.4              | 1       | 1  |      |        | 1  |       |      |        |         |         | 81.01 81.03 82.01 82.02 82.04 82.05  |   |
|                      |   | 9.305.0.942.007.4              | 1       | 1  |      |        | 1  |       | 1    |        |         |         | 10.01 10.04 11.01 11.02 11.03 11.04 12.00<br>15.05 16.01 28.01 28.03 28.05 28.07 32.01<br>36.01 37.01 48.00 50.00 93.01 93.03 94.03<br>94.07   |   |
| 28                   | <b>Abraçadeira</b><br>Abrazadera<br>Clamp             | 6.0402.10.1.2020               | 1       | 1  |      |        | 1  |       | 1    |        |         |         | 10.01 10.04 11.01 11.02 11.03 12.00 15.05<br>16.01 16.02 16.03 18.01 18.02 19.01 28.01<br>28.03 28.05 28.07 32.00 35.01 35.02 36.01<br>37.01 48.00 50.00 81.01 81.03 82.01 82.02<br>82.04 82.05 93.01 93.03 93.05 94.03 94.05<br>94.07   |   |
| 29                   | <b>Parafuso M8x12</b><br>Tornillo M8x12<br>Bolt M8x12 | 6.0200.26.0.0812               | 1       | 1  |      |        | 1  | 1     | 1    |        |         |         | 07.05 10.01 10.05 10.11 10.15 10.16 10.18<br>11.01 11.02 11.03 11.07 11.08 11.09 11.14<br>12.00 13.00 15.00 16.00 18.00 19.01 22.00<br>26.01 28.01 28.03 28.05 28.07 28.08 32.01<br>35.01 35.02 36.01 37.01 37.02 39.01 40.01<br>41.01 41.02 46.01 46.02 47.00 48.00 50.00<br>81.01 81.03 82.01 82.02 82.04 82.05 93.01<br>93.03 93.05 94.03 94.05 94.07 | [16.04 18.03]                           |



Série 229

**Sobrealimentação com Coletor de Escape não Arrefecido**  
*Sobrealimentación con Múltiple de Escape no Enfriado*  
Turbocharging with non Cooled Exhaust Manifold



Série 229

**Sobrealimentação com Coletor de Escape não Arrefecido**  
**Sobrealimentación com Múltiple de Escape no Enfriado**  
**Turbocharging with non Cooled Exhaust Manifold**

| Item<br>Item<br>Item | Descrição<br>Descripción<br>Description  | Peça N°<br>Pieza N°<br>Part Nr | Motores<br>Motores<br>Engines |    |      |        |    |       |      |        |         | Aplicação<br>Aplicación<br>Application   | Observações<br>Observaciones<br>Remarks                          |
|----------------------|--|--------------------------------|-------------------------------|----|------|--------|----|-------|------|--------|---------|--|--|
|                      |  |                                | D3                            | D4 | TD-4 | TD-EC4 | D6 | D-EC6 | TD-6 | TDEC-6 | TBD-EC6 |  |  |
| 1                    | <b>Turboalimentador</b><br><i>Turbocompresor</i><br>Turbocharger                   | 9.0529.20.1.0036               |                               |    |      | 1      |    |       |      |        |         | 10.08 10.09 10.10  |  |
|                      |  | 9.0529.20.8.0013               |                               |    |      |        |    |       | 1    | 1      |         | 01.12 01.13 01.14 01.15 01.16 01.17 01.19<br>01.20 01.22 01.23 01.24 02.26 37.04 39.03<br>49.02 82.08  |  |
|                      |  | 9.0529.20.8.0016               |                               |    |      |        |    |       | 1    | 1      |         | 01.18 01.21 02.27 02.28 02.29 07.08 07.09<br>07.10 16.04 18.03 36.13 37.03 39.02 40.02<br>41.03 82.07  |  |
|                      |  | 9.0529.20.8.0017               |                               |    | 1    | 1      |    |       |      |        |         | 02.17 02.18 02.19 02.20 07.06 35.03 36.11<br>36.12 57.03 57.04 82.03   |  |
|                      |  | 9.0529.20.8.0018               |                               |    |      |        |    |       | 1    | 1      |         | 81.04 81.05 82.06  |  |
|                      |  | 9.0529.20.8.0020               |                               |    |      | 1      |    |       |      |        |         | 11.05 11.06 26.04 36.10  |  |
|                      |  | 9.0529.20.8.0032               |                               |    |      |        |    |       |      |        | 1       | 02.30 17.02 52.03  |  |
| 2                    | <b>Parafuso M8x20</b><br><i>Tornillo M8x20</i><br>Bolt M8x20                       | 6.0200.26.0.0820               |                               |    |      |        |    |       | 2    | 2      |         | 01.12 01.13 01.14 01.15 01.16 01.17 01.18<br>01.19 01.20 01.21 01.22 01.23 01.24 02.26<br>02.27 02.28 02.29 02.30 07.08 07.09 07.10<br>16.04 17.02 18.03 36.13 37.03 37.04 39.02<br>39.03 40.02 41.03 49.02 52.03 82.06 82.07<br>82.08                                     |  |
| 3                    | <b>Parafuso Oco</b><br><i>Tornillo Hueco</i><br>Hollow Screw                       | 9.0404.32.0.0008               |                               |    | 1    | 1      |    |       | 1    | 1      |         | 02.17 02.18 02.19 02.20 07.06 35.03 36.11<br>36.12 82.03 82.06   | 81.07 81.08 81.09 81.10 82.03<br>82.06  -> 229.06.077546 (05/87) |
| 4                    | <b>Junta</b><br><i>Empaque</i><br>Gasket   | 9.410.8.852.044.4              |                               |    |      | 1      |    |       | 1    | 1      |         | 01.12 01.13 01.14 01.15 01.16 01.17 01.18<br>01.19 01.20 01.21 01.22 01.23 01.24 02.26<br>02.27 02.28 02.29 02.30 07.08 07.09 07.10<br>10.08 10.09 10.10 11.05 11.06 16.04 17.02<br>18.03 26.04 36.10 36.13 37.04 39.02 39.03<br>40.02 41.03 49.02 52.03 82.03 82.07 82.08 | 81.07 81.08 81.09 81.10 82.03<br>82.06 ->  229.06.077545 (05/87) |
| 5                    | <b>Tubo - Entrada de Óleo</b><br><i>Caño - Entrada de Aceite</i><br>Oil Inlet Pipe | 9.229.0.901.005.5              |                               |    |      |        |    |       | 1    | 1      |         | 82.06  | 81.07 81.08 81.09 81.10 82.03<br>82.06  -> 229.06.077546 (05/87) |
|                      |  | 9.229.0.901.027.5              |                               |    |      |        |    |       | 1    | 1      |         | 01.12 01.13 01.14 01.15 01.16 01.17 01.18<br>01.19 01.20 01.21 01.22 01.23 01.24 02.26<br>02.27 02.28 02.29 02.30 07.08 07.09 07.10<br>16.04 17.02 18.03 36.13 37.03 37.04 39.02<br>39.03 40.02 41.03 49.02 52.03 82.07 82.08  | 82.07 82.08  -> 229.06.120838<br>(11/90)                         |

Série 229

**Sobrealimentação com Coletor de Escape não Arrefecido**  
**Sobrealimentación com Múltiple de Escape no Enfriado**  
**Turbocharging with non Cooled Exhaust Manifold**

| Item<br>Item<br>Item | Descrição<br>Descripción<br>Description  | Peça N°<br>Pieza N°<br>Part Nr | Motores |    |      |        |    |       |      |        |         | Aplicação<br>Aplicación<br>Application   | Observações<br>Observaciones<br>Remarks                          |
|----------------------|--|--------------------------------|---------|----|------|--------|----|-------|------|--------|---------|--|--|
|                      |  |                                | D3      | D4 | TD-4 | TD-EC4 | D6 | D-EC6 | TD-6 | TDEC-6 | TBD-EC6 |  |  |
| 5                    | <b>Tubo - Entrada de Óleo</b><br><i>Caño - Entrada de Aceite</i><br>Oil Inlet Pipe | 9.229.0.901.066.5              |         |    | 1    | 1      |    |       |      |        |         | 02.17 02.18 02.19 02.20 07.06 35.03 36.11<br>36.12 57.03 57.04 82.03   |  |
|                      |  | 9.229.0.901.090.5              |         |    |      |        |    | 1     | 1    |        |         | 82.06  | 81.07 81.08 ->  229.06.120847 (11/90)                            |
|                      |  | 9.229.0.901.098.5              |         |    |      |        |    | 1     | 1    |        |         | 00.00  | -> 229.06.120848 (11/90)   |
| 6                    | <b>Parafuso M6x12</b><br><i>Tornillo M6x12</i><br>Bolt M6x12                       | 6.0200.26.0.0612               |         |    |      |        |    |       | 1    | 1      |         | 01.12 01.13 01.14 01.15 01.16 01.17 01.18<br>01.19 01.20 01.21 01.22 01.23 01.24 02.26<br>02.27 02.28 02.29 02.30 07.08 07.09 07.10<br>16.04 17.02 18.03 36.13 37.03 37.04 39.02<br>39.03 40.02 41.03 49.02 52.03 82.06 82.07<br>82.08 |  |
| 7                    | <b>Arruela de Pressão</b><br><i>Arandela de Presión</i><br>Spring Washer           | 6.0216.03.1.0060               |         |    |      |        |    |       | 1    | 1      |         | 01.12 01.13 01.14 01.15 01.16 01.17 01.18<br>01.19 01.20 01.21 01.22 01.23 01.24 02.26<br>02.27 02.28 02.29 02.30 07.08 07.09 07.10<br>16.04 17.02 18.03 36.13 37.03 37.04 39.02<br>39.03 40.02 41.03 49.02 52.03 82.06 82.07<br>82.08 | -> 229.06.181566 (05/01)<br>->  229.06.180283 (01/01)            |
| 8                    | <b>Porca</b><br><i>Tuerca</i><br>Nut   | 6.0210.05.4.0060               |         |    |      |        |    |       | 1    | 1      |         | 01.12 01.13 01.14 01.15 01.16 01.17 01.18<br>01.19 01.20 01.21 01.22 01.23 01.24 02.26<br>02.27 02.28 02.29 02.30 07.08 07.09 07.10<br>16.04 17.02 18.03 36.13 37.03 37.04 39.02<br>39.03 40.02 41.03 49.02 52.03 82.06 82.07<br>82.08 |  |
| 9                    | <b>Suporte</b><br><i>Soporte</i><br>Bracket  | 9.229.0.650.046.4              |         |    |      |        |    |       | 1    | 1      |         | 01.12 01.13 01.14 01.15 01.16 01.17 01.18<br>01.19 01.20 01.21 01.22 01.23 01.24 02.26<br>02.27 02.28 02.29 02.30 07.08 07.09 07.10<br>16.04 17.02 18.03 36.13 37.03 37.04 39.02<br>39.03 40.02 41.03 49.02 52.03 82.07 82.08          | 82.07 82.08  -> 229.06.120838 (11/90)                            |
| 10                   | <b>Arruela de Vedação</b><br><i>Arandela de Vedación</i><br>Sealing Washer         | 6.0492.01.0.1420               |         |    | 2    | 2      |    |       | 2    | 2      |         | 02.17 02.18 02.19 02.20 07.06 35.03 36.11<br>36.12 57.04 82.03 82.06   | 81.07 81.08 81.09 81.10 82.03<br>82.06  -> 229.06.077546 (05/87) |

Série 229

Sobrealimentação com Coletor de Escape não Arrefecido  
 Sobrealimentación com Múltiple de Escape no Enfriado  
 Turbocharging with non Cooled Exhaust Manifold

| Item<br>Item<br>Item | Descrição<br>Descripción<br>Description                                     | Peça N°<br>Pieza N°<br>Part Nr | Motores |    |      | Motores |    |       | Engines |        |         | Aplicação<br>Aplicación<br>Application   | Observações<br>Observaciones<br>Remarks              |
|----------------------|---|--------------------------------|---------|----|------|---------|----|-------|---------|--------|---------|--|--|
|                      |   |                                | D3      | D4 | TD-4 | TD-EC4  | D6 | D-EC6 | TD-6    | TDEC-6 | TBD-EC6 |  |  |
| 11                   | <b>Parafuso M10x16</b><br>Tornillo M10x16<br>Bolt M10x16                    | 6.0200.26.0.1016               |         |    |      |         |    |       | 1       | 1      |         | 01.12 01.13 01.14 01.15 01.16 01.17 01.18<br>01.19 01.20 01.21 01.22 01.23 01.24 02.26<br>02.27 02.28 02.29 02.30 07.08 07.09 07.10<br>16.04 17.02 18.03 36.13 37.03 37.04 39.02<br>39.03 40.02 41.03 49.02 52.03 82.06 82.07<br>82.08   |  |
| 12                   | <b>Parafuso M8x30</b><br>Tornillo M8x30<br>Bolt M8x30                       | 6.0200.26.0.0830               |         |    |      | 2       |    |       |         |        |         | 10.08 10.09 10.10 11.05 11.06 26.04 36.10  |  |
| 13                   | <b>Tubo - Entrada de Óleo</b><br>Caño - Entrada de Aceite<br>Oil Inlet Pipe | 9.229.0.901.110.5              |         |    |      | 1       |    |       |         |        |         | 10.08 10.09 10.10  |  |
| 14                   | <b>Tubo</b><br>Caño<br>Pipe   | 9.229.0.901.104.4              |         |    |      | 1       |    |       |         | 1      |         | 01.12 01.13 01.14 01.15 01.16 01.17 01.18<br>01.19 01.20 01.21 01.22 01.23 01.24 02.17<br>02.18 02.19 02.20 02.26 02.27 02.28 02.29<br>02.30 07.06 07.08 07.09 07.10 11.05 11.06<br>16.04 17.02 18.03 26.04 35.03 36.10 36.11<br>36.12 36.13 37.03 37.04 39.02 39.03 40.02<br>41.03 49.02 52.03 57.03 57.04 82.03 82.06<br>82.07 82.08 | -> 229.04.231894 (02/90)<br> ->229.06.114209 (03/90) |
| 15                   | <b>Abraçadeira</b><br>Abrazadera<br>Clamp                                   | 9.0401.53.0.0250               |         |    | 2    | 2       |    |       | 2       | 2      |         | 01.12 01.13 01.14 01.15 01.16 01.17 01.18<br>01.19 01.20 01.21 01.22 01.23 01.24 02.17<br>02.18 02.19 02.20 02.26 02.27 02.28 02.29<br>02.30 07.06 07.08 07.09 07.10 11.05 11.06<br>16.04 17.02 18.03 26.04 35.03 36.10 36.11<br>36.12 36.13 37.03 37.04 39.02 39.03 40.02<br>41.03 49.02 52.03 57.03 57.04 82.03 82.06<br>82.07 82.08 | -> 229.04.231894 (02/90)<br> ->229.06.114209 (03/90) |
| 16                   | <b>Mangueira</b><br>Manguera<br>Hose  | 9.410.0.861.012.4              |         |    | 1    | 1       |    |       | 1       | 1      |         | 01.12 01.13 01.14 01.15 01.16 01.17 01.18<br>01.19 01.20 01.21 01.22 01.23 01.24 02.17<br>02.18 02.19 02.20 02.26 02.27 02.28 02.29<br>02.30 07.06 07.08 07.09 07.10 11.05 11.06<br>16.04 17.02 18.03 26.04 35.03 36.10 36.11<br>36.12 36.13 37.03 37.04 39.02 39.03 40.02<br>41.03 49.02 52.03 57.03 57.04 82.03 82.06<br>82.07 82.08 | -> 229.04.231894 (02/90)<br> ->229.06.114209 (03/90) |

Série 229

**Sobrealimentação com Coletor de Escape não Arrefecido**  
**Sobrealimentación com Múltiple de Escape no Enfriado**  
**Turbocharging with non Cooled Exhaust Manifold**

| Item<br>Item<br>Item | Descrição<br>Descripción<br>Description  | Peça N°<br>Pieza N°<br>Part Nr | Motores |    |      |        |    |       |      |        |         | Aplicação<br>Aplicación<br>Application   | Observações<br>Observaciones<br>Remarks |
|----------------------|--|--------------------------------|---------|----|------|--------|----|-------|------|--------|---------|--|---|
|                      |  |                                | D3      | D4 | TD-4 | TD-EC4 | D6 | D-EC6 | TD-6 | TDEC-6 | TBD-EC6 |  |   |
| 17                   | <b>Parafuso Oco</b><br><i>Tornillo Hueco</i><br>Hollow Screw                       | 6.0404.34.0.0010               |         |    | 1    | 1      |    |       |      |        |         | 02.17 02.18 02.19 02.20 07.06 10.08 10.09<br>10.10 11.05 11.06 26.04 35.03 36.10 36.11<br>36.12 57.04 82.03  |   |
|                      |  | 9.0404.32.0.0010               |         |    |      |        |    |       | 1    | 1      |         | 01.12 01.13 01.14 01.15 01.16 01.17 01.18<br>01.19 01.20 01.21 01.22 01.23 01.24 02.26<br>02.27 02.28 02.29 02.30 07.08 07.09 07.10<br>16.04 17.02 18.03 36.13 37.03 37.04 39.02<br>39.03 40.02 41.03 49.02 52.03 82.06 82.07<br>82.08 |   |
| 18                   | <b>Arruela de Vedação</b><br><i>Arandela de Vedación</i><br>Sealing Washer         | 9.0492.11.0.1418               |         |    | 2    | 2      |    |       |      |        |         | 02.17 02.18 02.19 02.20 07.06 10.08 10.09<br>10.10 11.05 11.06 26.04 35.03 36.10 36.11<br>36.12 82.03  |   |
|                      |  | 9.0492.11.0.1622               |         |    |      |        |    |       | 2    | 2      |         | 01.12 01.13 01.14 01.15 01.16 01.17 01.18<br>01.19 01.20 01.21 01.22 01.23 01.24 02.26<br>02.27 02.28 02.29 02.30 07.08 07.09 07.10<br>16.04 17.02 18.03 36.13 37.03 37.04 39.02<br>39.03 40.02 41.03 49.02 52.03 82.06 82.07<br>82.08 |   |
| 19                   | <b>Tubo - Entrada de Óleo</b><br><i>Caño - Entrada de Aceite</i><br>Oil Inlet Pipe | 9.229.0.901.095.6              |         |    |      | 1      |    |       |      |        |         | 11.05 11.06 26.04 36.10  |   |
| 20                   | <b>Parafuso M6x12</b><br><i>Tornillo M6x12</i><br>Bolt M6x12                       | 6.0200.26.0.0612               |         |    |      | 1      |    |       |      |        |         | 11.05 11.06 26.04 36.10  |   |
| 21                   | <b>Manguera</b><br><i>Manguera</i><br>Hose   | 9.229.0.861.036.4              |         |    |      |        |    |       | 1    | 1      |         | 01.12 01.13 01.14 01.15 01.16 01.17 01.18<br>01.19 01.20 01.21 01.22 01.23 01.24 02.26<br>02.27 02.28 02.29 02.30 07.08 07.09 07.10<br>16.04 18.03 36.13 37.04 39.03 40.02 41.03<br>49.02 82.07 82.08                                  |   |
|                      |  | 9.229.0.861.153.4              |         |    |      |        |    |       |      | 1      |         | 02.30 17.02 52.03  |   |

Série 229

**Sobrealimentação com Coletor de Escape não Arrefecido**  
**Sobrealimentación com Múltiple de Escape no Enfriado**  
**Turbocharging with non Cooled Exhaust Manifold**

| Item<br>Item<br>Item | Descrição<br>Descripción<br>Description                | Peça N°<br>Pieza N°<br>Part Nr | Motores |    |      |        |    |       |      |        |         | Aplicação<br>Aplicación<br>Application   | Observações<br>Observaciones<br>Remarks                          |
|----------------------|--|--------------------------------|---------|----|------|--------|----|-------|------|--------|---------|--|--|
|                      |  |                                | D3      | D4 | TD-4 | TD-EC4 | D6 | D-EC6 | TD-6 | TDEC-6 | TBD-EC6 |  |  |
| 22                   | <b>Porca</b><br>Tuerca<br>Nut                          | 9.0210.17.1.1002               |         |    | 4    | 4      |    |       | 4    | 4      |         | 01.12 01.13 01.14 01.15 01.16 01.17 01.18<br>01.19 01.20 01.21 01.22 01.23 01.24 02.17<br>02.18 02.19 02.20 02.26 02.27 02.28 02.29<br>02.30 07.06 07.08 07.09 07.10 10.08 10.09<br>10.10 11.05 11.06 16.04 17.02 18.03 26.04<br>35.03 36.10 36.11 36.12 36.13 37.03 37.04<br>39.02 39.03 40.02 41.03 49.02 52.03 57.03<br>82.03 82.06 82.07 82.08 |  |
| 23                   | <b>Prisioneiro</b><br>Espárrago<br>Stud                | 6.0201.10.8.1025               |         |    | 4    | 4      |    |       | 4    | 4      |         | 01.12 01.13 01.14 01.15 01.16 01.17 01.18<br>01.19 01.20 01.21 01.22 01.23 01.24 02.17<br>02.18 02.19 02.20 02.26 02.27 02.28 02.29<br>02.30 07.06 07.08 07.09 07.10 16.04 17.02<br>18.03 26.04 35.03 36.11 36.12 36.13 37.03<br>37.04 39.02 39.03 40.02 41.03 49.02 52.03<br>82.03 82.07 82.08  |  |
|                      |  | 6.0201.10.8.1030               |         |    | 4    | 4      |    |       |      |        |         | 10.08 10.09 10.10 11.05 11.06 26.04 36.10  |  |
| 24                   | <b>Junta</b><br>Empaque<br>Gasket                      | 9.229.0.853.070.4              |         |    | 1    | 1      |    |       | 1    | 1      |         | 01.12 01.13 01.14 01.15 01.16 01.17 01.18<br>01.19 01.20 01.21 01.22 01.23 01.24 02.17<br>02.18 02.19 02.20 02.26 02.27 02.28 02.29<br>02.30 07.06 07.08 07.09 07.10 10.08 10.09<br>10.10 11.05 11.06 16.04 17.02 18.03 26.04<br>36.11 36.12 36.13 36.14 37.03 37.04 39.02<br>39.03 40.02 41.03 49.02 52.03 57.03 57.04<br>82.03 82.06             | 81.07 81.08 81.09 81.10 82.03<br>82.06 ->  229.06.077545 (05/87) |
|                      |  | 9.229.0.853.121.4              |         |    |      |        |    |       | 1    | 1      |         | 82.03 82.06  | 81.07 81.08 81.09 81.10 82.03<br>82.06  -> 229.06.077546 (05/87) |
| 25                   | <b>Anel de Vedação</b><br>Anillo de Vedación<br>O-Ring | 6.0493.10.6.0405               |         |    | 2    | 2      |    |       |      |        |         | 02.17 02.18 02.19 02.20 07.06 10.08 10.09<br>10.10 11.05 11.06 26.04 35.03 36.10 36.11<br>82.03  |  |
| 26                   | <b>Junção</b><br>Unión<br>Union                        | 9.229.0.473.002.4              |         |    | 1    | 1      |    |       |      |        |         | 02.17 02.18 02.19 02.20 07.06 10.08 10.09<br>10.10 11.05 11.06 26.04 35.03 36.10 36.11<br>57.03 57.04 82.03  |  |

Série 229

Sobrealimentação com Coletor de Escape não Arrefecido  
 Sobrealimentación com Múltiple de Escape no Enfriado  
 Turbocharging with non Cooled Exhaust Manifold

| Item<br>Item<br>Item | Descrição<br>Descripción<br>Description   | Peça N°<br>Pieza N°<br>Part Nr | Motores |    |      |        |    |       |      |        |         | Aplicação<br>Aplicación<br>Application | Observações<br>Observaciones<br>Remarks  |  |
|----------------------|---|--------------------------------|---------|----|------|--------|----|-------|------|--------|---------|--|--|--|
|                      |   |                                | D3      | D4 | TD-4 | TD-EC4 | D6 | D-EC6 | TD-6 | TDEC-6 | TBD-EC6 |  |  |  |
| 27                   | <b>Junta</b><br>Empaque<br>Gasket   | 9.410.8.853.045.4              |         |    | 1    | 1      |    |       |      | 1      | 1       |  | 01.12 01.13 01.14 01.15 01.16 01.17 01.18<br>01.19 01.20 01.21 01.22 01.23 01.24 02.17<br>02.18 02.19 02.20 02.26 02.27 02.28 02.29<br>02.30 07.06 07.08 07.09 07.10 10.08 10.09<br>10.10 11.05 11.06 16.04 17.02 18.03 26.04<br>35.03 36.10 36.11 36.12 36.13 37.03 37.04<br>39.02 39.03 40.02 41.03 49.02 52.03 57.03<br>57.04 82.03 82.06 82.07 82.08 |  |
| 28                   | <b>Parafuso M8x20</b><br>Tornillo M8x20<br>Bolt M8x20   | 6.0200.26.0.0820               |         |    | 2    | 2      |    |       |      | 2      | 2       |  | 01.12 01.13 01.14 01.15 01.16 01.17 01.18<br>01.19 01.20 01.21 01.22 01.23 01.24 02.17<br>02.18 02.19 02.20 02.26 02.27 02.28 02.29<br>02.30 07.06 07.08 07.09 07.10 10.08 10.09<br>10.10 11.05 11.06 16.04 17.02 18.03 26.04<br>35.03 36.10 36.11 36.12 36.13 37.03 37.04<br>39.02 39.03 40.02 41.03 49.02 52.03 57.03<br>57.04 82.03 82.06 82.07 82.08 |  |
| 29                   | <b>Tubo - Retorno de Óleo</b><br>Caño - Retorno de Aceite<br>Lubrificante<br>Pipe - Lube Oil Return | 9.229.0.901.083.5              |         |    |      | 1      |    |       |      |        |         |  | 11.05 11.06 26.04 36.10  |  |
| 30                   | <b>Mangueira</b><br>Manguera<br>Hose  | 9.229.0.861.008.4              |         |    | 1    |        |    |       |      | 1      | 1       | 1                                      | 01.13 01.14 01.15 01.16 01.17 02.17 02.18<br>02.26 02.27 02.28 07.08 10.08 11.05 11.06<br>16.04 37.03 39.02 40.02 41.03 82.06 82.07<br>93.08 93.09 93.10 93.11 93.12 94.07   | ->  229.04.231893 (02/90)<br>->  229.06.114208 (03/90) |
| 31                   | <b>Cotovelo</b><br>Codo<br>Elbow  | 9.229.8.019.165.6              |         |    | 1    |        |    |       |      | 1      | 1       | 1                                      | 01.13 01.14 01.15 01.16 01.17 02.17 02.18<br>02.26 02.27 02.28 07.08 10.08 11.05 11.06<br>16.04 37.03 39.02 40.02 41.03 82.06 82.07<br>93.08 93.09 93.10 93.11 93.12 94.07   |  |
| 32                   | <b>Tubo - Retorno de Óleo</b><br>Caño - Retorno de Aceite<br>Lubrificante<br>Pipe - Lube Oil Return | 9.229.0.901.132.5              |         |    |      | 1      |    |       |      |        |         |  | 10.08 10.09 10.10  |  |
| 33                   | <b>Mangueira</b><br>Manguera<br>Hose  | 9.229.0.861.161.4              |         |    |      | 1      |    |       |      |        |         |  | 10.08 10.09 10.10  |  |

Série 229

**Sobrealimentação com Coletor de Escape não Arrefecido**  
**Sobrealimentación com Múltiple de Escape no Enfriado**  
**Turbocharging with non Cooled Exhaust Manifold**

| Item<br>Item<br>Item | Descrição<br>Descripción<br>Description                           | Peça N°<br>Pieza N°<br>Part Nr | Motores |    |      |        |    |       |      |        |         | Engines | Aplicação<br>Aplicación<br>Application | Observações<br>Observaciones<br>Remarks  |  |
|----------------------|---|--------------------------------|---------|----|------|--------|----|-------|------|--------|---------|---------|--|--|--|
|                      |   |                                | D3      | D4 | TD-4 | TD-EC4 | D6 | D-EC6 | TD-6 | TDEC-6 | TBD-EC6 |         |  |  |  |
| 34                   | <b>Porca</b><br>Tuerca<br>Nut                                     | 6.0210.05.4.0080               |         |    |      |        |    |       |      |        | 1       | 1       |  | 01.12 01.13 01.14 01.15 01.16 01.17 01.18<br>01.19 01.20 01.21 01.22 01.23 01.24 02.26<br>02.27 02.28 02.29 02.30 07.08 07.09 07.10<br>16.04 17.02 18.03 36.13 37.03 37.04 39.02<br>39.03 40.02 41.03 49.02 52.03 82.06 82.07<br>82.08 |  |
| 35                   | <b>Arruela de Pressão</b><br>Arandela de Presión<br>Spring Washer | 6.0216.01.0.0080               |         |    |      |        |    |       |      |        | 1       | 1       |  | 01.12 01.13 01.14 01.15 01.16 01.17 01.18<br>01.19 01.20 01.21 01.22 01.23 01.24 02.26<br>02.27 02.28 02.29 02.30 07.08 07.09 07.10<br>16.04 17.02 18.03 36.13 37.03 37.04 39.02<br>39.03 40.02 41.03 49.02 52.03 82.06 82.07<br>82.08 | ->  229.06.181787 (06/01)                |
| 36                   | <b>Abraçadeira</b><br>Abrazadera<br>Clamp                         | 9.0401.53.0.0570               |         |    |      |        |    |       |      |        | 2       | 2       |  | 01.12 01.13 01.14 01.15 01.16 01.17 01.18<br>01.19 01.20 01.21 01.22 01.23 01.24 02.26<br>02.27 02.28 02.29 02.30 07.08 07.09 07.10<br>16.04 17.02 18.03 36.13 37.04 39.03 40.02<br>41.03 49.02 52.03 82.07 82.08                      |  |
| 37                   | <b>Parafuso M10x16</b><br>Tornillo M10x16<br>Bolt M10x16          | 6.0200.26.0.1016               |         |    |      |        |    |       |      |        | 1       | 1       |  | 01.12 01.13 01.14 01.15 01.16 01.17 01.18<br>01.19 01.20 01.21 01.22 01.23 01.24 02.26<br>02.27 02.28 02.29 02.30 07.08 07.09 07.10<br>16.04 17.02 18.03 36.13 37.03 37.04 39.02<br>39.03 40.02 41.03 49.02 52.03 82.06 82.07<br>82.08 |  |
| 38                   | <b>Parafuso M8x20</b><br>Tornillo M8x20<br>Bolt M8x20             | 6.0200.26.0.0820               |         |    |      |        |    |       |      |        | 1       | 1       |  | 01.12 01.13 01.14 01.15 01.16 01.17 01.18<br>01.19 01.20 01.21 01.22 01.23 01.24 02.26<br>02.27 02.28 02.29 02.30 07.08 07.09 07.10<br>16.04 17.02 18.03 36.13 37.03 37.04 39.02<br>39.03 40.02 41.03 49.02 52.03 82.06 82.07<br>82.08 |  |
| 39                   | <b>Cantoneira</b><br>Cantonera<br>Angle Plate                     | 9.232.0.982.024.4              |         |    |      |        |    |       |      |        | 1       | 1       |  | 01.12 01.13 01.14 01.15 01.16 01.17 01.18<br>01.19 01.20 01.21 01.22 01.23 01.24 02.26<br>02.27 02.28 02.29 02.30 07.08 07.09 07.10<br>16.04 17.02 18.03 36.13 37.03 37.04 39.02<br>39.03 40.02 41.03 49.02 52.03 82.03 82.06<br>82.07 | 82.06 82.07  -> 229.06.120838<br>(11/90) |



Série 229

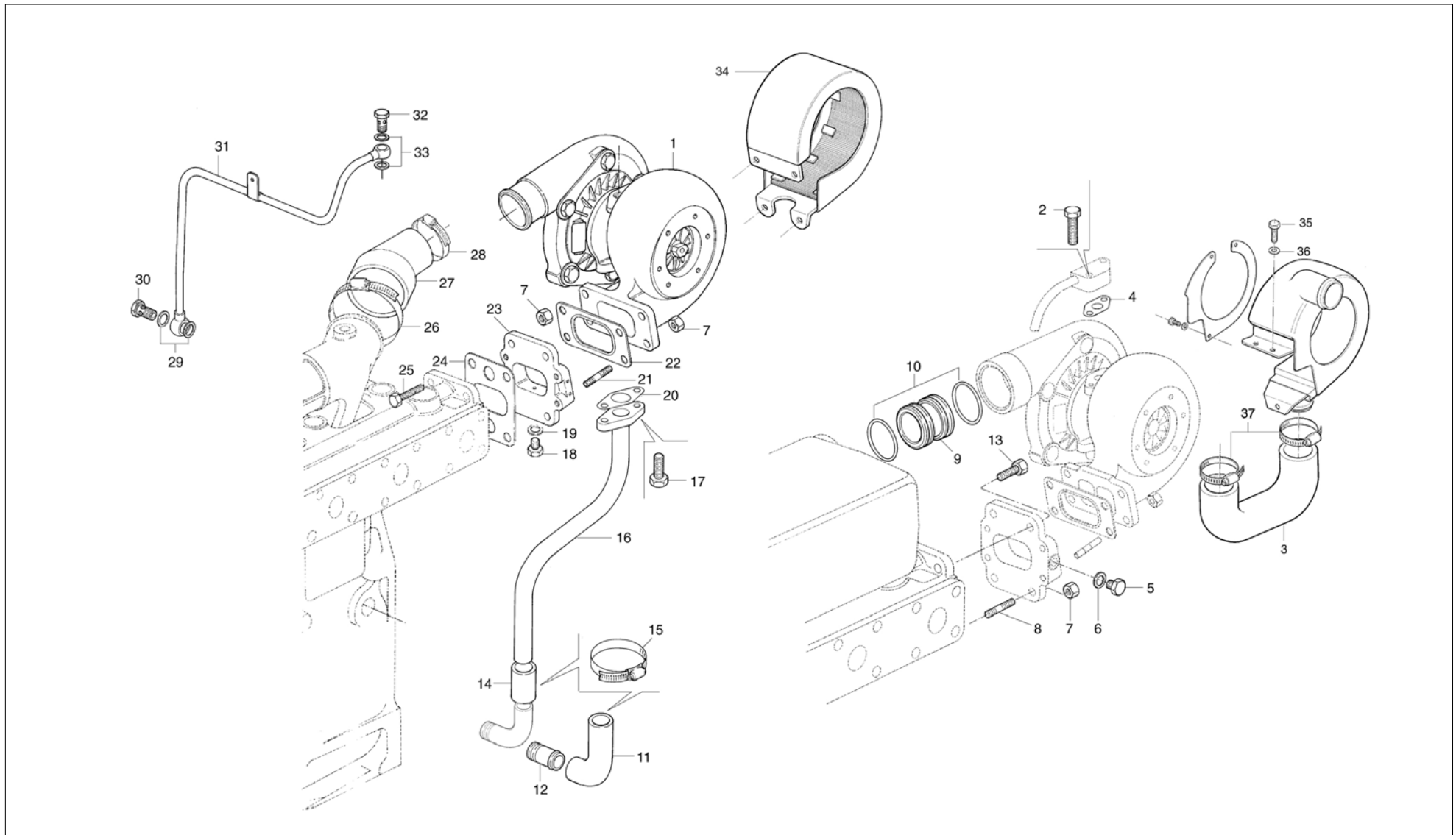
**Sobrealimentação com Coletor de Escape não Arrefecido**  
**Sobrealimentación com Múltiple de Escape no Enfriado**  
**Turbocharging with non Cooled Exhaust Manifold**

| Item<br>Item<br>Item | Descrição<br>Descripción<br>Description   | Peça N°<br>Pieza N°<br>Part Nr | Motores<br><i>Motores</i><br>Engines |    |      |        |    |       |      |        |         | Aplicação<br><i>Aplicación</i><br>Application | Observações<br><i>Observaciones</i><br>Remarks   |  |
|----------------------|---|--------------------------------|--------------------------------------|----|------|--------|----|-------|------|--------|---------|---|--|--|
|                      |   |                                | D3                                   | D4 | TD-4 | TD-EC4 | D6 | D-EC6 | TD-6 | TDEC-6 | TBD-EC6 |   |  |  |
| 40                   | <b>Abraçadeira</b><br><i>Abrazadera</i><br>Clamp  | 9.229.0.977.026.4              |                                      |    |      |        |    |       |      | 1      | 1       |   | 01.12 01.13 01.14 01.15 01.16 01.17 01.18<br>01.19 01.20 01.21 01.22 01.23 01.24 02.26<br>02.27 02.28 02.29 02.30 07.08 07.09 07.10<br>16.04 17.02 18.03 36.13 37.03 37.04 39.02<br>39.03 40.02 41.03 49.02 52.03 82.03 82.06<br>82.07 82.08 |  |
| 41                   | <b>Tubo - Retorno de Óleo</b><br><i>Caño - Retorno de Aceite</i><br><i>Lubrificante</i><br>Pipe - Lube Oil Return | 9.229.0.901.020.5              |                                      |    |      |        |    |       |      | 1      | 1       |   | 82.03 82.06 82.07  | 82.06 82.07  -> 229.06.120837<br>(11/90)                             |
|                      |   | 9.229.0.901.028.5              |                                      |    |      |        |    |       |      | 1      | 1       |   | 01.18 01.19 01.20 01.21 02.26 02.27 02.28<br>02.29 02.30 07.08 07.09 07.10 16.04 17.02<br>18.03 36.13 37.03 37.04 39.02 39.03 40.02<br>41.03 49.02 52.03 82.07 82.08   | 81.08 81.09 81.10 82.07 82.08<br> -> 229.06.120838 (11/90)           |
|                      |   | 9.229.0.901.050.5              |                                      |    |      |        |    |       |      | 1      | 1       |   | 01.12 01.13 01.14 01.15 01.16 01.17 01.22<br>01.23 01.24   |  |
|                      |   | 9.229.0.901.074.5              |                                      |    | 1    | 1      |    |       |      |        |         |   |  | 02.17 02.18 02.19 02.20 07.06 35.03 36.11<br>36.12 57.03 57.04 82.03 |



Série 229

**Sobrealimentação com Coletor de Escape Arrefecido**  
*Sobrealimentación com Múltiple de Escape Enfriado*  
Turbocharging with Cooled Exhaust Manifold



Série 229

Sobrealimentação com Coletor de Escape Arrefecido  
 Sobrealimentación com Múltiple de Escape Enfriado  
 Turbocharging with Cooled Exhaust Manifold

| Item<br>Item<br>Item | Descrição<br>Descripción<br>Description                                    | Peça N°<br>Pieza N°<br>Part Nr | Motores |    |      |        |    |       |      |        |         | Aplicação<br>Aplicación<br>Application    | Observações<br>Observaciones<br>Remarks |
|----------------------|--|--------------------------------|---------|----|------|--------|----|-------|------|--------|---------|---|---|
|                      |  |                                | D3      | D4 | TD-4 | TD-EC4 | D6 | D-EC6 | TD-6 | TDEC-6 | TBD-EC6 |   |   |
| 1                    | <b>Turboalimentador</b><br><i>Turbocompresor</i><br>Turbocharger           | 9.0529.20.8.0015               |         |    |      |        |    |       | 1    | 1      |         | 93.08 93.09 93.10 93.13                   |   |
|                      |  | 9.0529.20.8.0018               |         |    |      |        |    |       | 1    |        |         | 94.07                                     |   |
|                      |  | 9.0529.20.8.0029               |         |    |      |        |    |       |      |        | 1       | 93.11 93.12                               |   |
| 2                    | <b>Parafuso M8x35</b><br><i>Tornillo M8x35</i><br>Bolt M8x35               | 6.0200.26.0.0835               |         |    |      |        |    |       |      |        | 2       | 93.11 93.12                               |   |
| 3                    | <b>Mangueira</b><br><i>Manguera</i><br>Hose                                | 9.229.0.861.125.4              |         |    |      |        |    |       | 1    |        | 1       | 93.10 93.11 93.12                         | 93.10  -> 229.06.102768<br>(04/89)      |
| 4                    | <b>Junta</b><br><i>Empaque</i><br>Gasket                                   | 9.410.8.853.044.4              |         |    |      |        |    |       |      |        | 1       | 93.11 93.12                               |   |
| 5                    | <b>Bujão</b><br><i>Tapón</i><br>Plug                                       | 6.0206.05.0.1215               |         |    |      |        |    |       |      | 1      | 1       | 93.11 93.12 93.13                         |   |
| 6                    | <b>Arruela de Vedação</b><br><i>Arandela de Vedación</i><br>Sealing Washer | 6.0492.01.0.1218               |         |    |      |        |    |       |      |        | 1       | 93.11 93.12                               |   |
| 7                    | <b>Porca</b><br><i>Tuerca</i><br>Nut                                       | 9.0210.17.1.1002               |         |    |      |        |    |       | 2    | 8      | 2       | 93.08 93.09 93.10 93.11 93.12 93.13 94.07 |   |
| 8                    | <b>Prisioneiro</b><br><i>Espárrago</i><br>Stud                             | 6.0201.10.8.1030               |         |    |      |        |    |       |      |        | 2       | 93.11 93.12                               |   |
| 9                    | <b>Junção</b><br><i>Unión</i><br>Union                                     | 9.229.0.473.003.4              |         |    |      |        |    |       |      |        | 1       | 93.11 93.12                               |   |
| 10                   | <b>Anel de Vedação</b><br><i>Anillo de Vedación</i><br>O-Ring              | 9.0493.11.6.0481               |         |    |      |        |    |       |      |        | 2       | 93.11 93.12                               |   |
| 11                   | <b>Mangueira</b><br><i>Manguera</i><br>Hose                                | 9.410.0.861.012.4              |         |    |      |        |    |       | 1    | 1      | 1       | 93.08 93.09 93.10 93.11 93.12 93.13 94.07 |   |

**Série 229**

**Sobrealimentação com Coletor de Escape Arrefecido**  
**Sobrealimentación com Múltiple de Escape Enfriado**  
**Turbocharging with Cooled Exhaust Manifold**

| Item<br>Item<br>Item | Descrição<br>Descripción<br>Description   | Peça N°<br>Pieza N°<br>Part Nr | Motores |    |      |        |    |       |      |        |         | Aplicação<br>Aplicación<br>Application | Observações<br>Observaciones<br>Remarks   |  |
|----------------------|---|--------------------------------|---------|----|------|--------|----|-------|------|--------|---------|--|---|--|
|                      |   |                                | D3      | D4 | TD-4 | TD-EC4 | D6 | D-EC6 | TD-6 | TDEC-6 | TBD-EC6 |  |   |  |
| 12                   | <b>Tubo</b><br>Caño<br>Pipe   | 9.229.0.901.104.4              |         |    |      |        |    |       |      | 1      | 1       | 1                                      | 93.08 93.09 93.10 93.11 93.12 93.13 94.07 | 93.08 93.09 93.10 94.07  -><br>229.06.114469 (03/90) |
| 13                   | <b>Parafuso M10x30</b><br>Tornillo M10x30<br>Bolt M10x30  | 6.0200.26.0.1030               |         |    |      |        |    |       |      | 2      |         | 2                                      | 93.08 93.09 93.10 93.11 93.12             |  |
| 14                   | <b>Mangueira</b><br>Manguera<br>Hose  | 9.229.0.861.008.4              |         |    |      |        |    |       |      | 1      |         |  | 93.08 93.09 93.10 94.07                   | ->  229.06.113831 (03/90)                            |
| 15                   | <b>Abraçadeira</b><br>Abrazadera<br>Clamp   | 9.0401.54.2.0022               |         |    |      |        |    |       |      | 2      | 2       | 2                                      | 93.08 93.09 93.10 93.11 93.12 93.13 94.07 |  |
| 16                   | <b>Tubo - Retorno de Óleo</b><br>Caño - Retorno de Aceite<br>Lubrificante<br>Pipe - Lube Oil Return | 9.229.0.901.049.5              |         |    |      |        |    |       |      | 1      | 1       | 1                                      | 93.08 93.09 93.10 93.11 93.12 93.13 94.07 |  |
| 17                   | <b>Parafuso M8x20</b><br>Tornillo M8x20<br>Bolt M8x20   | 6.0200.26.0.0820               |         |    |      |        |    |       |      | 2      | 2       | 2                                      | 93.08 93.09 93.10 93.11 93.12 93.13 94.07 |  |
| 18                   | <b>Bujão</b><br>Tapón<br>Plug   | 6.0206.05.0.1415               |         |    |      |        |    |       |      | 1      |         |  | 93.08 93.09 93.10 94.07                   |  |
| 19                   | <b>Arruela de Vedação</b><br>Arandela de Vedación<br>Sealing Washer                                 | 6.0492.01.0.1418               |         |    |      |        |    |       |      | 1      |         |  | 93.08 93.09 93.10 94.07                   |  |
| 20                   | <b>Junta</b><br>Empaque<br>Gasket   | 9.410.8.853.045.4              |         |    |      |        |    |       |      | 1      | 1       | 1                                      | 93.08 93.09 93.10 93.11 93.12 93.13 94.07 |  |
| 21                   | <b>Prisioneiro</b><br>Espárrago<br>Stud   | 6.0201.10.8.1025               |         |    |      |        |    |       |      | 4      |         | 4                                      | 93.08 93.09 93.10 93.11 93.12 94.07       |  |
| 22                   | <b>Junta</b><br>Empaque<br>Gasket   | 9.229.0.853.121.4              |         |    |      |        |    |       |      | 1      | 1       | 1                                      | 93.08 93.09 93.10 93.11 93.12 93.13 94.07 |  |

Série 229

Sobrealimentação com Coletor de Escape Arrefecido  
 Sobrealimentación com Múltiple de Escape Enfriado  
 Turbocharging with Cooled Exhaust Manifold

| Item<br>Item<br>Item | Descrição<br>Descripción<br>Description  | Peça N°<br>Pieza N°<br>Part Nr | Motores |    |      |        |    |       |      |        |         | Aplicação<br>Aplicación<br>Application | Observações<br>Observaciones<br>Remarks   |             |
|----------------------|--|--------------------------------|---------|----|------|--------|----|-------|------|--------|---------|--|---|-------------|
|                      |  |                                | D3      | D4 | TD-4 | TD-EC4 | D6 | D-EC6 | TD-6 | TDEC-6 | TBD-EC6 |  |   |             |
| 23                   | <b>Peça Intermediária</b><br><i>Pieza Intermedia</i><br>Front Cover (Rear Half)    | 9.229.0.652.028.4              |         |    |      |        |    |       |      | 1      | 1       | 1                                      | 93.08 93.09 93.10 93.11 93.12 93.13 94.07 |             |
| 24                   | <b>Junta</b><br><i>Empaque</i><br>Gasket   | 9.229.0.853.118.4              |         |    |      |        |    |       |      | 1      | 1       | 1                                      | 93.08 93.09 93.10 93.11 93.12 93.13 94.07 |             |
| 25                   | <b>Parafuso M10x40</b><br><i>Tornillo M10x40</i><br>Bolt M10x40                    | 6.0200.26.0.1040               |         |    |      |        |    |       |      |        | 4       |  | 93.13                                     |             |
|                      | <b>Parafuso M10x45</b><br><i>Tornillo M10x45</i><br>Bolt M10x45                    | 6.0200.26.0.1045               |         |    |      |        |    |       |      | 4      |         |  | 93.08 93.09 93.10 94.07                   |             |
| 26                   | <b>Abraçadeira</b><br><i>Abrazadera</i><br>Clamp                                   | 9.0401.54.2.0070               |         |    |      |        |    |       |      | 1      | 1       |  | 93.08 93.09 93.10 93.13 94.07             |             |
| 27                   | <b>Mangueira</b><br><i>Manguera</i><br>Hose  | 9.229.0.861.056.4              |         |    |      |        |    |       |      | 1      | 1       |  | 93.08 93.09 93.10 93.13 94.07             |             |
| 28                   | <b>Abraçadeira</b><br><i>Abrazadera</i><br>Clamp                                   | 9.0401.54.2.0051               |         |    |      |        |    |       |      | 1      | 1       |  | 93.08 93.09 93.10 93.13 94.07             |             |
| 29                   | <b>Arruela de Vedação</b><br><i>Arandela de Vedación</i><br>Sealing Washer         | 9.0492.11.0.1620               |         |    |      |        |    |       |      | 2      |         | 2                                      | 93.08 93.09 93.10 93.11 93.12 94.07       |             |
| 30                   | <b>Parafuso Oco</b><br><i>Tornillo Hueco</i><br>Hollow Screw                       | 9.0404.32.0.0010               |         |    |      |        |    |       |      | 1      | 1       | 1                                      | 93.08 93.09 93.10 93.11 93.12 93.13 94.07 |             |
| 31                   | <b>Tubo - Entrada de Óleo</b><br><i>Caño - Entrada de Aceite</i><br>Oil Inlet Pipe | 9.229.0.901.048.6              |         |    |      |        |    |       |      | 1      | 1       |  | 93.08 93.09 93.10 93.13 94.07             |             |
|                      |  | 9.229.0.901.099.6              |         |    |      |        |    |       |      |        |         | 1                                      |   | 93.11 93.12 |
| 32                   | <b>Parafuso Oco</b><br><i>Tornillo Hueco</i><br>Hollow Screw                       | 6.0404.34.0.0010               |         |    |      |        |    |       |      | 1      | 1       |  | 93.08 93.09 93.10 93.13 94.07             |             |

**Série 229**

**Sobrealimentação com Coletor de Escape Arrefecido**  
**Sobrealimentación com Múltiple de Escape Enfriado**  
**Turbocharging with Cooled Exhaust Manifold**

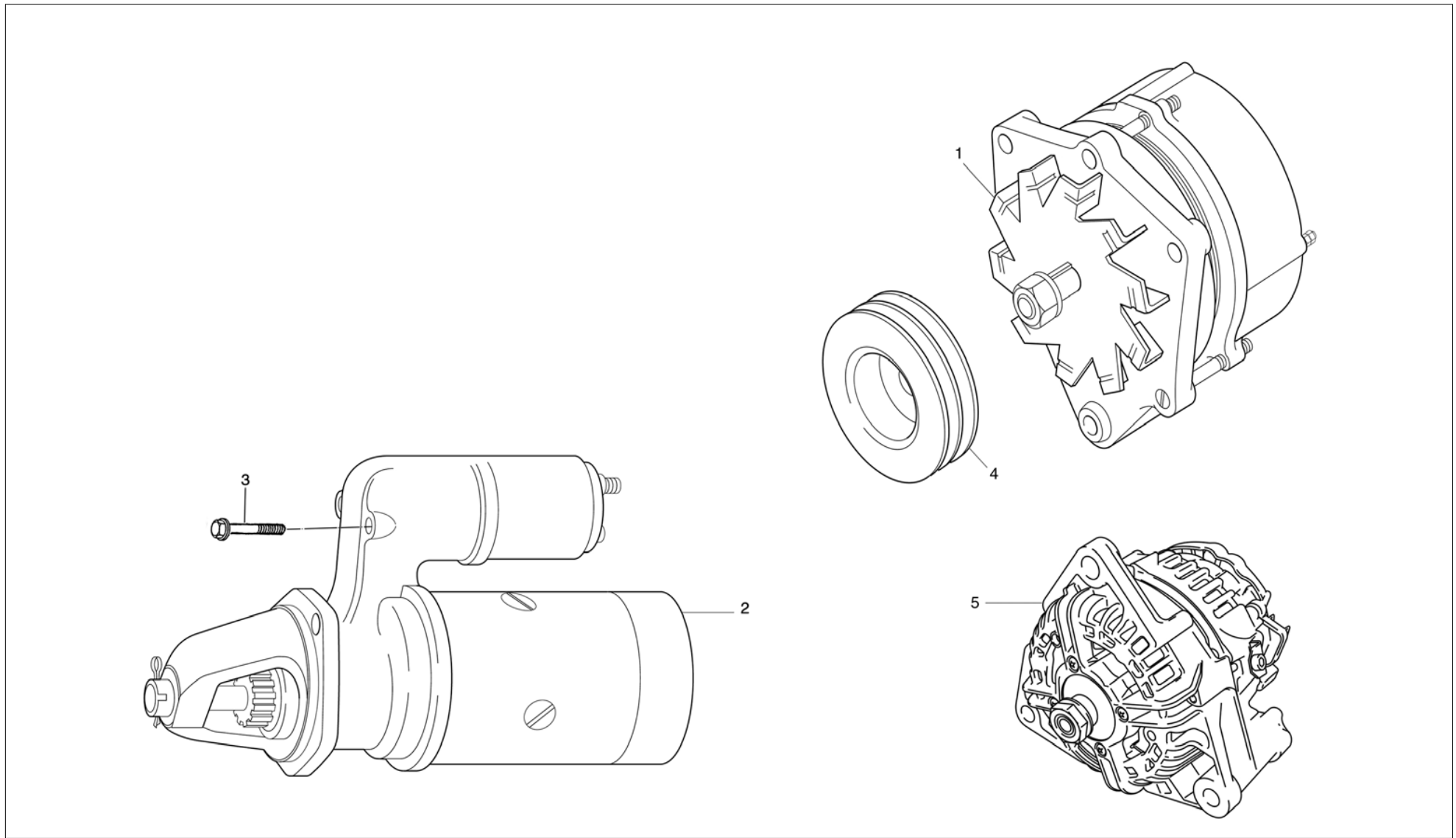
| Item<br>Item<br>Item | Descrição<br>Descripción<br>Description                             | Peça N°<br>Pieza N°<br>Part Nr | Motores |    |      |        |    |       |      |        |         | Engines | Aplicação<br>Aplicación<br>Application | Observações<br>Observaciones<br>Remarks |                                    |
|----------------------|---|--------------------------------|---------|----|------|--------|----|-------|------|--------|---------|---------|--|---|------------------------------------|
|                      |   |                                | D3      | D4 | TD-4 | TD-EC4 | D6 | D-EC6 | TD-6 | TDEC-6 | TBD-EC6 |         |  |   |                                    |
| 33                   | <b>Arruela de Vedação</b><br>Arandela de Vedación<br>Sealing Washer | 9.0492.11.0.1418               |         |    |      |        |    |       |      |        | 2       |         |  | 93.08 93.09 93.10 93.13 94.07           |                                    |
| 34                   | <b>Proteção</b><br>Protección<br>Protection                         | 9.229.0.986.008.5              |         |    |      |        |    |       |      |        | 1       | 1       |  | 93.08 93.09 93.10 93.13 94.07           | 93.10  -> 229.06.102510<br>(04/89) |
| 35                   | <b>Parafuso M6x10</b><br>Tornillo M6x10<br>Bolt M6x10               | 6.0200.26.0.0610               |         |    |      |        |    |       |      |        | 3       |         | 3                                      | 93.10 93.11 93.12                       |                                    |
| 36                   | <b>Arruela Lisa</b><br>Arandela Lisa<br>Flat Washer                 | 6.0215.01.0.0064               |         |    |      |        |    |       |      |        | 3       |         | 3                                      | 93.10 93.11 93.12                       | 93.10  -> 229.06.102768<br>(04/89) |
| 37                   | <b>Abraçadeira</b><br>Abrazadera<br>Clamp                           | 9.0401.54.2.0044               |         |    |      |        |    |       |      |        | 2       |         | 2                                      | 93.10 93.11 93.12                       | 93.10  -> 229.06.102768<br>(04/89) |





Série 229

**Alternador / Motor de Partida**  
*Alternador / Motor de Partido*  
Alternator / Starter



Série 229

Alternador / Motor de Partida  
 Alternador / Motor de Partido  
 Alternator / Starter

| Item<br>Item<br>Item | Descrição<br>Descripción<br>Description | Peça N°<br>Pieza N°<br>Part Nr | Motores |    |      | Motores |    |       | Engines |        |         | Aplicação<br>Aplicación<br>Application  | Observações<br>Observaciones<br>Remarks   |
|----------------------|---|--------------------------------|---------|----|------|---------|----|-------|---------|--------|---------|---|---|
|                      |   |                                | D3      | D4 | TD-4 | TD-EC4  | D6 | D-EC6 | TD-6    | TDEC-6 | TBD-EC6 |   |   |
| 1                    | Alternador<br>Alternador<br>Alternator  | 9.0571.01.0.0002               |         | 1  |      |         | 1  |       |         |        |         | 12.00 16.01 16.02 16.03 18.01 37.02   | 12.00 ->  229.06.091117 (04/88)<br>37.02 ->  229.04.251575 (10/90)<br>93.10 93.12 ->  229.06.097956 (01/89)   |
|                      |   | 9.0571.01.0.0002               | 1       | 1  |      | 1       | 1  |       | 1       | 1      | 1       | 81.00 82.00 93.00 94.00   | ->  229.03.047944 (09/92)<br>->  229.04.294728 (09/92)<br>->  229.06.132601 (09/92)   |
|                      |   | 9.0571.01.0.0019               |         |    |      |         | 1  |       | 1       |        |         | 39.00 93.01 93.02 93.03 93.04 93.05 93.06<br>93.07 93.08 93.09 94.00  | 39.02 39.03 ->  229.06.081959 (09/87)<br>93.00 94.00  -> 229.04.294729 (09/92)<br>93.00 94.00  -> 229.06.132602 (09/92)   |
|                      |   | 9.0571.01.0.0026               | 1       | 1  |      | 1       | 1  | 1     | 1       | 1      |         | 01.01 01.02 01.03 01.04 01.05 07.00 12.00<br>15.00 16.04 17.01 18.02 18.03 19.00 26.00<br>28.02 28.05 28.06 32.00 34.01 35.00 36.01<br>36.02 36.03 36.04 36.05 36.06 36.08 36.09<br>36.10 36.11 36.12 36.13 36.14 36.15 36.16<br>36.17 36.18 36.19 37.00 40.00 41.00 44.00<br>47.00 49.00 50.00 52.00 81.00 82.00 | 01.03 01.04 01.05 07.07 07.08<br>16.04 18.02 18.03  -><br>229.06.096781 (09/88)<br>12.00  -> 229.06.091118 (04/88)<br>26.01 28.05  -> 229.04.181773 (09/88)<br>35.01 35.02  -> 229.04.239300 (06/90)<br>36.01  -> 229.03.037016 (09/88)<br>37.02  -> 229.04.267906 (05/91)<br>37.03  -> 229.06.076528 (05/87)<br>49.03 49.04  -> 229.06.123915 (04/91)<br> -> 229.03.047945 (09/92)<br> -> 229.04.294729 (09/92)<br> -> 229.06.132602 (09/92) |

Série 229

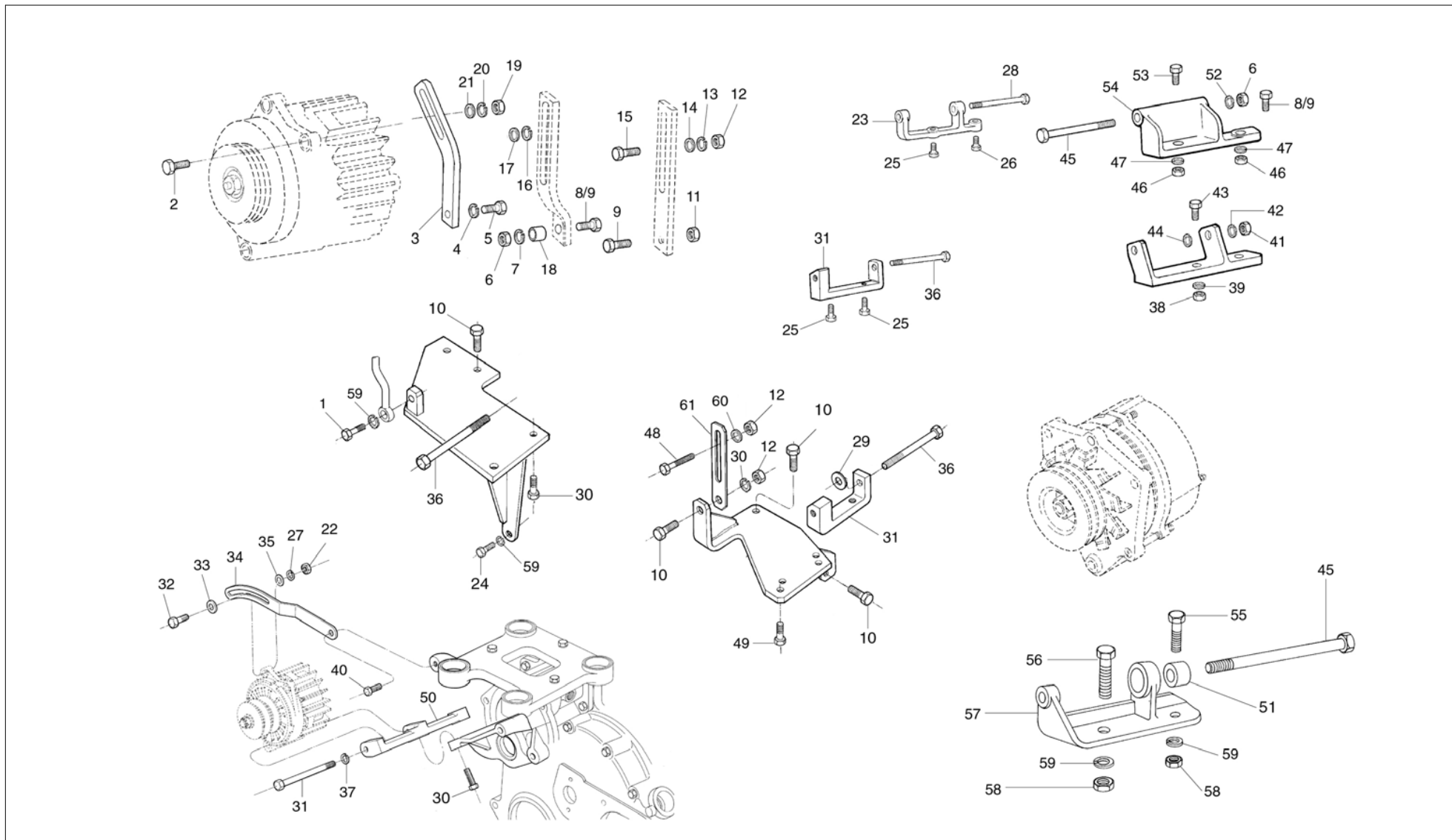
Alternador / Motor de Partida  
 Alternador / Motor de Partido  
 Alternator / Starter

| Item<br>Item<br>Item | Descrição<br>Descripción<br>Description                                   | Peça N°<br>Pieza N°<br>Part Nr | Motores |    |      | Motores |    |       | Engines |        |         | Aplicação<br>Aplicación<br>Application |       |       |       |       |       | Observações<br>Observaciones<br>Remarks |  |
|----------------------|---|--------------------------------|---------|----|------|---------|----|-------|---------|--------|---------|--|-------|-------|-------|-------|-------|---|--|
|                      |   |                                | D3      | D4 | TD-4 | TD-EC4  | D6 | D-EC6 | TD-6    | TDEC-6 | TBD-EC6 |  |       |       |       |       |       |   |  |
| 1                    | <b>Alternador</b><br>Alternador<br>Alternator                             | 9.0571.01.0.0027               |         | 1  |      |         | 1  |       | 1       | 1      |         | 13.00                                  | 17.02 | 39.02 | 39.03 | 44.00 | 47.00 | 49.02                                   | 39.02 39.03 ->  229.06.081960<br>(09/87)<br>49.02 ->  229.06.123914<br>(04/91)   |
| 2                    | <b>Motor de Partida</b><br>Motor de Partido<br>Starter Motor              | 9.0572.01.0.0091               | 1       | 1  | 1    | 1       | 1  |       | 1       | 1      | 1       | 01.01                                  | 01.02 | 01.03 | 01.05 | 01.06 | 07.00 | 12.00                                   | [36.01 82.05 82.06 93.03<br>93.12]   |
|                      | <b>Motor de Partida - Kit</b><br>Motor de Arranque - Kit<br>Starter - Kit | 9.229.8.070.007.6              | 1       | 1  | 1    | 1       | 1  |       | 1       | 1      | 1       | 01.01                                  | 01.02 | 01.03 | 01.05 | 01.06 | 07.00 | 12.00                                   | [36.01 82.05 82.06 93.03<br>93.12]   |
| 3                    | <b>Parafuso M10X25</b><br>Tornillo M10X25<br>Bolt M10X25                  | 6.0200.26.0.1025               | 3       | 3  | 3    | 3       | 3  |       | 3       | 3      | 3       | 01.01                                  | 01.02 | 01.03 | 01.05 | 01.06 | 07.00 | 12.00                                   | [36.01 82.05 82.06 93.03<br>93.12]   |
| 4                    | <b>Polia</b><br>Polea<br>Pulley   | 9.229.0.381.044.4              | 1       | 1  |      | 1       | 1  |       | 1       | 1      | 1       | 17.02                                  | 39.03 | 47.00 | 93.00 | 94.00 |       |   | 39.03  -> 229.06.134068<br>(01/93)<br>47.00  -> 229.06.111614<br>(12/89)<br>16.04 18.02 ->  229.06.096780<br>(09/88)<br>18.03  -> 229.06.097480<br>(10/88)<br>36.13  -> 229.06.132602<br>(09/92)<br>39.03 ->  229.06.134067<br>(12/92)<br>44.00 ->  229.04.201960<br>(04/89)<br>47.00 ->  229.06.111613<br>(12/89)<br>82.04  -> 229.06.160427<br>(07/95) |

Série 229

**Alternador / Motor de Partida**  
*Alternador / Motor de Partido*  
 Alternator / Starter

| Item<br>Item<br>Item | Descrição<br>Descripción<br>Description   | Peça N°<br>Pieza N°<br>Part Nr | Motores |    |      |        |    |       |      |        |         | Engines  | Aplicação<br>Aplicación<br>Application   | Observações<br>Observaciones<br>Remarks |
|----------------------|---|--------------------------------|---------|----|------|--------|----|-------|------|--------|---------|--|--|---|
|                      |   |                                | D3      | D4 | TD-4 | TD-EC4 | D6 | D-EC6 | TD-6 | TDEC-6 | TBD-EC6 |  |  |   |
| 4                    | <b>Polia</b><br><i>Polea</i><br>Pulley  | 9.229.0.381.129.4              | 1       | 1  |      |        | 1  | 1     | 1    | 1      |         | 07.07 07.08 07.09 07.10 12.00 16.04 18.02<br>18.03 36.13 37.03 39.03 44.00 47.00 48.00<br>49.00 50.00 52.03 82.04  |  |   |
|                      |   | 9.229.0.381.130.4              | 1       | 1  |      | 1      | 1  |       | 1    |        |         | 01.01 01.02 01.03 01.04 01.05 04.00 07.01<br>07.02 07.03 07.07 07.08 12.00 16.04 17.01<br>18.02 19.00 26.00 28.02 28.05 28.06 32.02<br>35.00 36.00 37.01 37.02 40.00 41.00 52.01<br>81.00 82.01 82.02 82.02 82.03 82.04 82.05<br>82.06 82.07 82.08 | 12.00  -> 229.06.091118<br>(04/88)<br>16.04 18.02  -> 229.06.096781<br>(09/88)<br>18.03 ->  229.06.097479<br>(10/88)<br>26.01 28.05  -> 229.04.181774<br>(09/88)<br>35.01 35.02  -> 229.04.239300<br>(06/90)<br>36.13 ->  229.06.132601<br>(09/92)<br>82.04 ->  229.06.160426<br>(07/95) |   |
|                      |   | 9.229.0.381.165.4              | 1       | 1  | 1    | 1      |    |       |      |        |         | 57.00  |  |   |
| 5                    | <b>Alternador sem Polia</b><br><i>Alternador sin Polea</i><br>Alternator without Pulley | 9.0571.01.0.0058               | 1       | 1  | 1    | 1      |    |       |      |        |         | 57.00  |  |   |



Série 229

Fixação do Alternador  
Fijación del Alternador  
Alternator Mounting

| Item<br>Item<br>Item | Descrição<br>Descripción<br>Description                                  | Peça N°<br>Pieza N°<br>Part Nr  | Motores           |    |      |        |    |       |      |        |         | Engines  | Aplicação<br>Aplicación<br>Application                   | Observações<br>Observaciones<br>Remarks |
|----------------------|--|---|-------------------|----|------|--------|----|-------|------|--------|---------|--|--|---|
|                      |  |   | D3                | D4 | TD-4 | TD-EC4 | D6 | D-EC6 | TD-6 | TDEC-6 | TBD-EC6 |  |  |   |
| 1                    | <b>Parafuso M10x30</b><br><i>Tornillo M10x30</i><br>Bolt M10x30          | 6.0200.26.0.1030  |                   |    |      |        | 1  |       |      |        |         | 46.02 46.03  |  |   |
| 2                    | <b>Parafuso 5/16" UNC</b><br><i>Tornillo 5/16" UNC</i><br>Bolt 5/16" UNC | 9.0200.06.0.0225  |                   | 1  |      | 1      | 1  |       |      | 1      |         | 10.01 10.05 10.06 10.07 10.08 10.11 10.12<br>10.15 10.16 10.17 10.18 10.19 10.20 28.01   |  |   |
|                      | <b>Parafuso M10x20</b><br><i>Tornillo M10x20</i><br>Bolt M10x20          | 6.0200.26.0.1020  | 1                 | 1  |      |        | 1  |       |      |        |         | 07.05 12.03 15.00 18.01 19.01 32.01 35.00<br>37.02 82.01 82.02 82.04 93.01 93.03 93.05<br>94.01 94.03 94.05 94.06  |  |   |
|                      | <b>Parafuso M10x35</b><br><i>Tornillo M10x35</i><br>Bolt M10x35          | 6.0200.26.0.1035  | 1                 | 1  |      | 1      | 1  | 1     | 1    | 1      |         | 01.01 01.02 01.03 01.05 01.06 04.00 07.00<br>12.00 13.00 16.04 17.00 18.02 18.03 19.00<br>26.02 26.03 26.04 28.02 28.05 28.06 32.02<br>34.01 35.02 35.03 36.00 37.00 39.00 40.00<br>41.01 41.02 44.00 47.00 48.00 49.00 50.00<br>52.00 81.01 81.03 | [07.05 07.07 07.08]                                      |   |
|                      | <b>Parafuso M8x30</b><br><i>Tornillo M8x30</i><br>Bolt M8x30             | 6.0200.26.0.0830  | 1                 | 1  |      |        | 1  |       |      |        |         | 81.01 81.03 82.01 82.02 82.04 93.01 93.02<br>93.03 93.04 93.05 93.06 93.07 94.00   | [94.07]  |   |
|                      | <b>Parafuso M8x35</b><br><i>Tornillo M8x35</i><br>Bolt M8x35             | 6.0200.26.0.0835  |                   | 1  |      |        |    |       |      |        |         | 28.01 28.03 28.04  |  |   |
|                      | <b>Parafuso M8x40</b><br><i>Tornillo M8x40</i><br>Bolt M8x40             | 6.0200.26.0.0840  |                   | 1  |      |        | 1  |       |      |        |         | 18.02 26.01 28.05  |  |   |
|                      | 3  | <b>Esticador de Correia</b><br><i>Tensor de la Correa</i><br>Belt Tensioner | 9.225.0.650.014.4 |    | 1    |        |    | 1     |      |        |         |  | 10.01 10.02 10.03 10.05 10.06 10.07 10.13<br>10.14 28.04 |   |
|                      |  | 9.225.0.650.022.4   | 1                 | 1  |      |        | 1  |       |      |        |         | 07.05 12.03 15.00 18.01 19.01 28.08 32.01<br>35.01 35.02 37.02 82.01 82.02 82.04 93.01<br>93.03 93.05 94.01 94.03 94.05 94.06  | 28.08: Série F DDAB4                                     |   |
|                      |  | 9.229.0.650.001.4   |                   |    |      |        | 1  | 1     |      |        |         | 10.11 10.12 10.15 10.16 10.18 10.19 10.20<br>28.08   | 28.08: F11000/13000                                      |   |

Série 229

Fixação do Alternador  
Fijación del Alternador  
Alternator Mounting

| Item<br>Item<br>Item | Descrição<br>Descripción<br>Description                                     | Peça N°<br>Pieza N°<br>Part Nr | Motores |    |      |        |    |       |      |        |         | Aplicação<br>Aplicación<br>Application   | Observações<br>Observaciones<br>Remarks         |
|----------------------|---|--------------------------------|---------|----|------|--------|----|-------|------|--------|---------|--|---|
|                      |   |                                | D3      | D4 | TD-4 | TD-EC4 | D6 | D-EC6 | TD-6 | TDEC-6 | TBD-EC6 |  |   |
| 3                    | <b>Esticador de Correia</b><br><i>Tensor de la Correa</i><br>Belt Tensioner | 9.229.0.650.026.4              | 1       | 1  |      | 1      | 1  | 1     | 1    | 1      |         | 01.03 01.05 01.06 04.00 07.00 12.00 13.00<br>16.04 17.00 18.02 18.03 19.00 26.02 26.03<br>26.04 28.02 28.05 28.06 32.02 34.01 35.00<br>36.00 37.00 39.00 40.00 41.01 41.02 44.00<br>47.00 48.00 49.00 50.00 52.01 52.02 81.01<br>81.03 82.07 82.08 | [07.05 07.07 07.08 35.01<br>39.03]              |
|                      |   | 9.229.0.650.027.4              |         |    |      |        |    |       | 1    |        | 00.00   |  |   |
|                      |   | 9.229.0.650.041.4              |         | 1  |      |        |    |       |      |        |         | 01.01 01.02  |   |
| 4                    | <b>Arruela de Pressão</b><br><i>Arandela de Presión</i><br>Spring Washer    | 6.0216.01.0.0100               | 1       | 1  |      | 1      | 1  | 1     | 1    | 1      |         | 01.01 01.02 01.03 01.05 01.06 04.00 07.00<br>10.17 12.00 13.00 16.04 17.00 18.02 19.00<br>26.02 26.03 26.04 28.02 28.05 28.06 32.02<br>35.02 35.03 36.00 37.00 39.01 40.00 41.01<br>41.02 44.00 47.00 48.00 49.00 50.00 52.01<br>81.01 81.03       | [07.05 07.07 07.08] -><br>229.04.412617 (09/01) |
| 5                    | <b>Parafuso M10x20</b><br><i>Tornillo M10x20</i><br>Bolt M10x20             | 6.0200.26.0.1020               | 1       | 1  |      | 1      | 1  | 1     | 1    | 1      |         | 01.01 01.02 01.03 01.05 01.06 04.00 07.00<br>10.17 12.00 13.00 16.04 17.00 18.02 19.00<br>26.02 26.03 26.04 28.02 28.05 28.06 28.08<br>32.02 35.02 35.03 36.00 37.00 39.01 40.00<br>41.01 41.02 44.00 47.00 48.00 49.00 50.00<br>52.01 81.01 81.03 | [07.05 07.07 07.08]<br>28.08: Série F DDAB4     |
|                      | <b>Parafuso M10x45</b><br><i>Tornillo M10x45</i><br>Bolt M10x45             | 6.0200.26.0.1045               |         |    |      |        | 1  |       |      |        |         | 10.17  |   |
| 6                    | <b>Porca</b><br><i>Tuerca</i><br>Nut  | 6.0210.05.4.0080               |         | 1  |      |        | 1  |       | 1    |        |         | 10.01 10.04 10.05 10.07 10.11 10.12 10.15<br>10.16 10.18 10.19 28.08   |   |
|                      |   | 6.0210.05.4.0100               |         | 1  |      |        | 1  |       |      |        |         | 10.01 10.05 10.07 22.00  |   |
| 7                    | <b>Arruela de Pressão</b><br><i>Arandela de Presión</i><br>Spring Washer    | 6.0216.01.0.0080               |         | 1  |      |        |    |       |      |        |         | 10.01 10.04 10.05 10.07  |   |
|                      |   | 6.0216.01.0.0100               |         | 1  |      |        | 1  |       |      |        |         | 10.01 10.02 10.05 10.06 22.00  |   |
| 8                    | <b>Parafuso M10x35</b><br><i>Tornillo M10x35</i><br>Bolt M10x35             | 6.0200.26.0.1035               |         | 2  |      |        | 2  |       | 1    |        |         | 10.01 10.02 10.05 10.06 10.11 10.12 10.13<br>10.14 10.15 10.16 10.18 10.19 10.20 22.00   |   |
| 9                    | <b>Parafuso M10x20</b><br><i>Tornillo M10x20</i><br>Bolt M10x20             | 6.0200.26.0.1020               | 1       | 1  |      |        | 1  |       |      |        |         | 82.01 82.02 82.04  |   |

Série 229

Fixação do Alternador  
Fijación del Alternador  
Alternator Mounting

| Item<br>Item<br>Item | Descrição<br>Descripción<br>Description                           | Peça N°<br>Pieza N°<br>Part Nr | Motores |    |      |        |    |       |      |        |         | Aplicação<br>Aplicación<br>Application  | Observações<br>Observaciones<br>Remarks |
|----------------------|---|--------------------------------|---------|----|------|--------|----|-------|------|--------|---------|---|---|
|                      |   |                                | D3      | D4 | TD-4 | TD-EC4 | D6 | D-EC6 | TD-6 | TDEC-6 | TBD-EC6 |   |   |
| 9                    | <b>Parafuso M10X25</b><br>Tornillo M10X25<br>Bolt M10X25          | 6.0200.26.0.1025               | 1       | 1  |      |        | 1  |       | 1    | 1      |         | 07.07 07.08 07.10 11.07 13.00 22.00 26.01<br>28.05 28.07 37.03 39.03 40.02 41.03 57.01  |   |
|                      | <b>Parafuso M10x45</b><br>Tornillo M10x45<br>Bolt M10x45          | 6.0200.26.0.1045               |         | 1  |      | 1      | 1  |       | 1    |        |         | 10.01 10.02 10.03 10.05 10.06 10.07 10.08<br>10.11 10.12 10.15 10.16 10.18 10.19 10.20<br>28.01 28.03 28.04 28.08   | 28.08: F11000/F13000                    |
|                      | <b>Parafuso M8x35</b><br>Tornillo M8x35<br>Bolt M8x35             | 6.0200.26.0.0835               |         | 3  |      |        | 2  |       |      |        |         | 10.01 10.03 10.04 10.05 10.06 10.07 10.13<br>10.14 11.07 22.00 28.01 28.07 28.08  | 28.08: F11000/13000                     |
| 10                   | <b>Parafuso M10X25</b><br>Tornillo M10X25<br>Bolt M10X25          | 6.0200.26.0.1025               |         |    |      |        | 4  |       | 4    |        |         | 01.08 01.19 39.02 46.02 46.03   |   |
| 11                   | <b>Porca</b><br>Tuerca<br>Nut                                     | 6.0210.05.4.0080               | 1       | 1  |      |        | 1  |       | 1    |        |         | 07.05 10.02 10.11 10.12 10.13 10.14 10.15<br>10.16 10.18 10.19 10.20 12.03 15.00 18.01<br>19.01 26.01 32.01 35.01 35.02 37.02 82.01<br>82.02 82.04 93.01 93.03 93.05 94.01 94.03<br>94.05 94.06 |   |
|                      |   | 9.0210.08.3.0100               | 1       |    |      |        |    |       |      |        |         | 57.01   |   |
| 12                   | <b>Porca</b><br>Tuerca<br>Nut                                     | 6.0210.05.4.0080               | 1       | 1  |      |        | 1  |       |      |        |         | 26.01 28.05 82.01 82.02 82.04   |   |
|                      |   | 6.0210.05.4.0100               |         |    |      |        | 1  |       | 1    | 1      |         | 01.08 01.09 07.07 07.08 07.10 13.00 37.03<br>39.03 40.02 41.03  |   |
| 13                   | <b>Arruela de Pressão</b><br>Arandela de Presión<br>Spring Washer | 6.0216.01.0.0080               | 1       | 1  |      |        | 1  |       |      |        |         | 10.01 10.05 82.02 82.04 82.06 93.01 93.02<br>93.04  |   |
| 14                   | <b>Arruela Lisa</b><br>Arandela Lisa<br>Flat Washer               | 6.0215.01.0.0084               |         | 1  |      |        |    |       |      |        |         | 26.01 28.05   |   |
|                      |   | 6.305.0.340.010.4              | 1       | 1  |      |        | 1  |       |      |        |         | 10.01 10.05 82.02 82.04 82.06 93.01 93.02<br>93.04  |   |
| 15                   | <b>Parafuso M8x30</b><br>Tornillo M8x30<br>Bolt M8x30             | 6.0200.26.0.0830               | 1       | 1  |      |        | 1  |       |      |        |         | 82.01 82.02 82.04   |   |
| 16                   | <b>Arruela de Pressão</b><br>Arandela de Presión<br>Spring Washer | 6.0216.01.0.0100               |         | 1  |      |        |    |       |      |        |         | 10.01 10.04 10.05 10.06   |   |



Série 229

Fixação do Alternador  
Fijación del Alternador  
Alternator Mounting

| Item<br>Item<br>Item | Descrição<br>Descripción<br>Description                                  | Peça N°<br>Pieza N°<br>Part Nr | Motores |    |      |        |    |       |      |        |         | Aplicação<br>Aplicación<br>Application   | Observações<br>Observaciones<br>Remarks |
|----------------------|--|--------------------------------|---------|----|------|--------|----|-------|------|--------|---------|--|---|
|                      |  |                                | D3      | D4 | TD-4 | TD-EC4 | D6 | D-EC6 | TD-6 | TDEC-6 | TBD-EC6 |  |   |
| 17                   | <b>Arruela Lisa</b><br><i>Arandela Lisa</i><br>Flat Washer               | 6.0215.01.0.0100               |         | 1  |      |        |    |       |      |        |         | 10.01 10.04 10.05 10.06  |   |
| 18                   | <b>Bucha</b><br><i>Buje</i><br>Bush                                      | 9.229.0.330.056.4              |         | 1  |      | 1      |    |       |      |        |         | 10.01 10.02 10.05 10.06 10.08  |   |
|                      |  | 9.229.0.412.008.4              | 1       | 1  | 1    | 1      |    |       |      |        |         | 57.00  |   |
| 19                   | <b>Porca</b><br><i>Tuerca</i><br>Nut                                     | 6.0210.05.4.0080               |         |    |      |        | 1  |       |      |        |         | 10.05 10.06 18.02  |   |
|                      |  | 6.0210.05.4.0100               | 1       | 1  |      | 1      | 1  | 1     | 1    | 1      |         | 01.01 01.02 01.03 01.05 01.06 04.00 07.00<br>12.00 13.00 16.04 17.00 18.02 18.03 19.00<br>26.02 26.03 26.04 28.02 28.05 28.06 32.02<br>34.01 35.02 35.03 36.00 37.00 39.00 40.00<br>41.01 41.02 44.00 47.00 48.00 49.00 50.00<br>52.00 81.01 81.03 | [07.05 07.07 07.08]                     |
| 20                   | <b>Arruela de Pressão</b><br><i>Arandela de Presión</i><br>Spring Washer | 6.0216.01.0.0080               |         | 1  |      |        |    |       |      |        |         | 28.01 28.03 28.04  |   |
|                      |  | 6.0216.01.0.0100               | 1       | 1  |      | 1      | 1  | 1     | 1    | 1      |         | 01.01 01.02 01.03 01.05 01.06 04.00 07.00<br>10.17 12.00 13.00 16.04 17.00 18.02 19.00<br>26.02 26.03 26.04 28.02 28.05 28.06 32.02<br>35.02 35.03 36.00 37.00 39.01 40.00 41.01<br>41.02 44.00 47.00 48.00 49.00 50.00 52.01<br>81.01 81.03       |   |
| 21                   | <b>Arruela Lisa</b><br><i>Arandela Lisa</i><br>Flat Washer               | 6.0215.01.0.0084               |         | 1  |      |        | 1  |       |      |        |         | 10.01 10.05 10.07 18.02 28.01  |   |
|                      |  | 6.0215.01.0.0105               | 1       | 1  |      | 1      | 1  | 1     | 1    |        |         | 01.01 01.02 01.03 01.05 01.06 04.00 07.00<br>12.00 13.00 16.04 17.00 18.02 18.03 19.00<br>26.02 26.03 26.04 28.02 28.05 28.06 32.02<br>34.01 35.02 35.03 36.00 37.00 39.00 40.00<br>41.01 41.02 44.00 47.00 48.00 49.00 50.00<br>52.00 81.01 81.03 | [07.05 07.07 07.08]                     |
|                      |  | 6.305.0.340.010.4              | 1       | 1  |      | 1      | 1  |       | 1    |        |         | 07.05 10.01 10.05 10.06 10.07 10.11 10.12<br>10.15 10.16 10.17 10.18 10.19 10.20 11.08<br>12.03 15.00 18.01 19.01 32.01 35.01 35.02<br>37.02 82.01 82.02 82.04 93.01 93.03 93.05<br>94.01 94.03 94.05 94.06  |   |
| 22                   | <b>Porca</b><br><i>Tuerca</i><br>Nut                                     | 6.0210.05.4.0100               | 1       | 1  |      |        | 1  |       | 1    |        | 1       | 93.02 93.04 93.06 93.06 93.08 93.09 93.11<br>94.02 94.04 94.06 94.07   |   |

Série 229

Fixação do Alternador  
Fijación del Alternador  
Alternator Mounting

| Item<br>Item<br>Item | Descrição<br>Descripción<br>Description                           | Peça N°<br>Pieza N°<br>Part Nr | Motores |    |      |        |    |       |      |        |  | Engines  | Aplicação<br>Aplicación<br>Application | Observações<br>Observaciones<br>Remarks |
|----------------------|---|--------------------------------|---------|----|------|--------|----|-------|------|--------|--|--|--|---|
|                      |   |                                | D3      | D4 | TD-4 | TD-EC4 | D6 | D-EC6 | TD-6 | TDEC-6 | TBD-EC6  |  |  |   |
| 23                   | <b>Suporte</b><br>Soporte<br>Bracket                              | 9.229.0.630.010.4              | 1       | 1  |      |        | 1  |       |      | 1      |  | 01.04 01.07 01.18 01.19 01.20 07.05 12.03<br>15.00 18.01 18.02 19.01 26.01 32.01 35.01<br>35.02 36.02 82.01 82.02 82.04 93.01 93.03<br>93.05 94.01 94.03 94.05 94.06   |  |   |
|                      |   | 9.229.0.630.016.4              | 1       | 1  |      | 1      | 1  | 1     | 1    | 1      |  | 01.01 01.02 01.03 01.05 01.06 04.00 07.00<br>12.00 13.00 16.04 17.00 18.02 18.03 19.00<br>26.02 26.03 26.04 28.02 28.05 28.06 32.02<br>34.01 35.02 35.03 36.00 37.00 39.00 40.00<br>41.01 41.02 44.00 47.00 48.00 49.00 50.00<br>52.00 81.01 81.03 82.07 82.08 | [07.05 07.07 07.08]                    |   |
|                      |   | 9.229.0.630.033.4              | 1       | 1  | 1    |        |    |       |      |        |  | 57.01 57.02 57.04  |  |   |
|                      |   | 9.229.0.630.034.4              |         |    |      | 1      |    |       |      |        |  | 57.03  |  |   |
| 24                   | <b>Parafuso M10X25</b><br>Tornillo M10X25<br>Bolt M10X25          | 6.0200.26.0.1025               |         |    |      |        |    |       | 2    |        | 39.02  |  |  |   |
|                      | <b>Parafuso M8x75</b><br>Tornillo M8x75<br>Bolt M8x75             | 6.0200.26.0.0875               |         |    |      |        | 1  |       |      |        | 46.02 46.03  |  |  |   |
| 25                   | <b>Parafuso M8x30</b><br>Tornillo M8x30<br>Bolt M8x30             | 6.0200.26.0.0830               | 4       | 4  |      |        | 4  |       |      | 4      | 01.01 01.02 01.04 01.07 01.18 01.19 01.20<br>01.21 07.05 12.03 15.00 18.01 18.02 19.01<br>26.01 28.05 32.01 35.01 35.02 37.02 82.01<br>82.02 82.04 93.01 93.03 93.05 94.01 94.03<br>94.05 94.06  |  |  |   |
| 26                   | <b>Parafuso M8x25</b><br>Tornillo M8x25<br>Bolt M8x25             | 6.0200.26.0.0825               | 2       | 2  |      | 2      | 2  | 2     | 2    | 2      | 01.01 01.02 01.03 01.05 01.06 04.00 07.00<br>12.00 13.00 16.04 17.00 18.02 18.03 19.00<br>26.02 26.03 26.04 28.02 28.05 28.06 32.02<br>34.01 35.02 35.03 36.00 37.00 39.00 40.00<br>41.01 41.02 44.00 47.00 48.00 49.00 50.00<br>52.00 81.01 81.03 82.07 82.08 | [07.05 07.07 07.08]  |  |   |
| 27                   | <b>Arruela de Pressão</b><br>Arandela de Presión<br>Spring Washer | 6.0216.01.0.0100               | 1       | 1  |      |        | 1  |       | 1    | 1      | 93.02 93.04 93.06 93.06 93.08 93.09 93.11<br>94.02 94.04 94.06 94.07   |  |  |   |

Série 229

Fixação do Alternador  
Fijación del Alternador  
Alternator Mounting

| Item<br>Item<br>Item | Descrição<br>Descripción<br>Description                                     | Peça N°<br>Pieza N°<br>Part Nr | Motores |    |      |        |    |       |      |        |         | Engines | Aplicação<br>Aplicación<br>Application   | Observações<br>Observaciones<br>Remarks |
|----------------------|---|--------------------------------|---------|----|------|--------|----|-------|------|--------|---------|---------|--|---|
|                      |   |                                | D3      | D4 | TD-4 | TD-EC4 | D6 | D-EC6 | TD-6 | TDEC-6 | TBD-EC6 |         |  |   |
| 28                   | <b>Parafuso M10x110</b><br><i>Tornillo M10x110</i><br>Bolt M10x110          | 6.0200.26.1.1011               | 1       | 1  | 1    | 1      | 1  | 1     | 1    | 1      | 1       | 1       | 01.01 01.02 01.03 01.04 01.05 01.06 01.07<br>01.18 01.19 01.20 01.21 04.00 07.00 12.00<br>13.00 15.00 16.04 17.00 18.00 19.00 26.00<br>28.02 28.05 28.06 32.00 34.01 35.00 36.00<br>37.00 39.00 40.00 41.01 41.02 44.00 47.00<br>48.00 49.00 50.00 52.00 57.00 81.01 81.03<br>82.01 82.02 82.04 82.07 82.08 93.01 93.03<br>93.05 94.01 94.03 94.05 94.06 | [07.07 07.08]                           |
| 29                   | <b>Arruela Lisa</b><br><i>Arandela Lisa</i><br>Flat Washer                  | 6.0215.01.0.0100               |         |    |      |        |    | 1     |      | 1      |         |         | 01.08 01.19 39.02 46.02 46.03  |   |
| 30                   | <b>Parafuso M8x20</b><br><i>Tornillo M8x20</i><br>Bolt M8x20                | 6.0200.26.0.0820               |         |    |      |        |    | 2     |      | 2      |         |         | 39.02 46.03  |   |
|                      | <b>Parafuso M8x25</b><br><i>Tornillo M8x25</i><br>Bolt M8x25                | 6.0200.26.0.0825               | 1       | 1  |      |        |    | 1     |      | 1      |         | 1       | 01.08 01.19 93.02 93.04 93.06 93.06 93.08<br>93.09 93.11 94.02 94.04 94.06 94.07   |   |
|                      | <b>Parafuso M8x35</b><br><i>Tornillo M8x35</i><br>Bolt M8x35                | 6.0200.26.0.0835               |         |    |      |        |    | 2     |      |        |         |         | 46.02  |   |
| 31                   | <b>Parafuso M10x110</b><br><i>Tornillo M10x110</i><br>Bolt M10x110          | 6.0200.26.1.1011               | 1       | 1  |      |        |    | 1     |      | 1      |         | 1       | 93.02 93.04 93.06 93.06 93.08 93.09 93.11<br>94.02 94.04 94.06 94.07   |   |
| 32                   | <b>Parafuso M10X25</b><br><i>Tornillo M10X25</i><br>Bolt M10X25             | 6.0200.26.0.1025               | 1       | 1  |      |        |    | 1     |      | 1      |         | 1       | 93.02 93.04 93.06 93.06 93.08 93.09 93.11<br>94.02 94.04 94.06 94.07   |   |
| 33                   | <b>Arruela Lisa</b><br><i>Arandela Lisa</i><br>Flat Washer                  | 6.0215.01.0.0105               | 1       | 1  |      |        |    | 1     |      | 1      |         | 1       | 93.02 93.04 93.06 93.06 93.08 93.09 93.11<br>94.02 94.04 94.06 94.07   |   |
| 34                   | <b>Esticador de Correia</b><br><i>Tensor de la Correa</i><br>Belt Tightener | 9.229.0.650.035.4              | 1       | 1  |      |        |    | 1     |      | 1      |         | 1       | 93.02 93.04 93.06 93.06 93.08 93.09 93.11<br>94.02 94.04 94.06 94.07   |   |
| 35                   | <b>Arruela Lisa</b><br><i>Arandela Lisa</i><br>Flat Washer                  | 6.0215.01.0.0105               | 1       | 1  |      |        |    | 1     |      | 1      |         | 1       | 93.02 93.04 93.06 93.06 93.08 93.09 93.11<br>94.02 94.04 94.06 94.07   |   |

Série 229

Fixação do Alternador  
Fijación del Alternador  
Alternator Mounting

| Item<br>Item<br>Item | Descrição<br>Descripción<br>Description                           | Peça N°<br>Pieza N°<br>Part Nr | Motores |    |      |        |    |       |      |        |         | Aplicação<br>Aplicación<br>Application  | Observações<br>Observaciones<br>Remarks |
|----------------------|---|--------------------------------|---------|----|------|--------|----|-------|------|--------|---------|---|---|
|                      |   |                                | D3      | D4 | TD-4 | TD-EC4 | D6 | D-EC6 | TD-6 | TDEC-6 | TBD-EC6 |   |   |
| 36                   | <b>Parafuso M10x110</b><br>Tornillo M10x110<br>Bolt M10x110       | 6.0200.26.1.1011               |         |    |      |        | 2  |       | 2    |        |         | 01.08 01.09 39.02 46.02 46.03   |   |
| 37                   | <b>Arruela de Pressão</b><br>Arandela de Presión<br>Spring Washer | 6.0216.01.0.0100               | 1       | 1  |      |        | 1  |       | 1    |        | 1       | 93.02 93.04 93.06 93.06 93.08 93.09 93.11<br>94.02 94.04 94.06 94.07  | ->  229.04.075990 (07/01)               |
| 38                   | <b>Porca</b><br>Tuerca<br>Nut                                     | 6.0210.05.4.0080               |         |    |      |        | 2  |       |      |        |         | 28.08   | 28.08: Série F DDAB4                    |
| 39                   | <b>Arruela de Pressão</b><br>Arandela de Presión<br>Spring Washer | 6.0216.01.0.0080               |         |    |      |        | 2  |       |      |        |         | 28.08   | 28.08: Série F DDAB4                    |
| 40                   | <b>Parafuso M10x20</b><br>Tornillo M10x20<br>Bolt M10x20          | 6.0200.26.0.1020               | 1       | 1  |      |        | 1  |       | 1    |        | 1       | 93.02 93.04 93.06 93.06 93.08 93.09 93.11<br>94.02 94.04 94.06 94.07  |   |
| 41                   | <b>Porca</b><br>Tuerca<br>Nut                                     | 6.0210.05.4.0100               |         |    |      |        |    |       | 1    |        |         | 82.06 82.07   |   |
| 42                   | <b>Arruela de Pressão</b><br>Arandela de Presión<br>Spring Washer | 6.0216.01.0.0100               |         |    |      |        |    |       | 1    |        |         | 82.06 82.07   |   |
| 43                   | <b>Parafuso M8x35</b><br>Tornillo M8x35<br>Bolt M8x35             | 6.0200.26.0.0835               |         |    |      |        | 1  |       |      |        |         | 28.08   | 28.08: Série F DDAB4                    |
| 44                   | <b>Arruela de Pressão</b><br>Arandela de Presión<br>Spring Washer | 6.0216.01.0.0100               |         |    |      |        |    |       | 1    |        |         | 82.06 82.07   |   |
| 45                   | <b>Parafuso M10x110</b><br>Tornillo M10x110<br>Bolt M10x110       | 6.0200.26.1.1011               | 1       | 1  | 1    | 1      |    |       |      |        |         | 26.01 28.05 39.02   |   |
| 46                   | <b>Porca</b><br>Tuerca<br>Nut                                     | 6.0210.05.4.0080               |         | 2  |      | 1      | 2  |       | 2    |        |         | 10.01 10.02 10.05 10.06 10.07 10.08 10.11<br>10.12 10.15 10.16 10.18 10.19 10.20 11.07<br>22.00 28.01 28.07 28.08 |   |

Série 229

Fixação do Alternador  
Fijación del Alternador  
Alternator Mounting

| Item<br>Item<br>Item | Descrição<br>Descripción<br>Description                                  | Peça N°<br>Pieza N°<br>Part Nr                               | Motores          |    |      |        |    |       |      |        |         | Engines | Aplicação<br>Aplicación<br>Application  | Observações<br>Observaciones<br>Remarks   |
|----------------------|--|--|------------------|----|------|--------|----|-------|------|--------|---------|---------|---|---|
|                      |  |  | D3               | D4 | TD-4 | TD-EC4 | D6 | D-EC6 | TD-6 | TDEC-6 | TBD-EC6 |         |   |   |
| 46                   | <b>Porca</b><br><i>Tuerca</i><br>Nut                                     | 6.0210.05.4.0100   |                  | 2  |      | 1      | 2  |       |      |        |         |         | 10.01 10.05 10.06 10.07 10.08 22.00 28.01<br>28.03 28.04 28.08  |   |
| 47                   | <b>Arruela de Pressão</b><br><i>Arandela de Presión</i><br>Spring Washer | 6.0216.01.0.0080   |                  | 2  |      |        | 2  |       |      | 2      |         |         | 10.01 10.02 10.05 10.06 10.07 10.11 10.12<br>10.15 10.16 10.18 10.19 10.20 11.07 22.00<br>28.01 28.07 28.08 |   |
|                      |  | 6.0216.01.0.0100   |                  | 2  |      | 1      | 2  |       |      |        |         |         | 10.01 10.02 10.03 10.05 10.06 10.07 10.08<br>10.13 10.14 22.00 28.01 28.08                                  |   |
| 48                   | <b>Parafuso M10x35</b><br><i>Tornillo M10x35</i><br>Bolt M10x35          | 6.0200.26.0.1035   |                  |    |      |        | 1  |       |      | 1      |         |         | 01.08 01.19   |   |
| 49                   | <b>Parafuso M8x20</b><br><i>Tornillo M8x20</i><br>Bolt M8x20             | 6.0200.26.0.0820   |                  |    |      |        | 1  |       |      | 1      |         |         | 01.08 01.19   |   |
| 50                   | <b>Suporte</b><br><i>Soporte</i><br>Bracket                              | 9.229.0.630.011.4  | 1                | 1  |      |        | 1  |       |      | 1      |         | 1       | 93.02 93.04 93.06 93.06 93.08 93.09 93.11<br>94.02 94.04 94.06 94.07  |   |
| 51                   | <b>Bucha</b><br><i>Buje</i><br>Bush                                      | 9.229.0.330.022.4  |                  |    |      |        | 1  |       |      |        |         |         | 11.10 11.11 11.12   |   |
| 52                   | <b>Arruela de Pressão</b><br><i>Arandela de Presión</i><br>Spring Washer | 6.0216.01.0.0100   |                  | 1  |      | 1      | 1  |       |      |        |         |         | 10.01 10.02 10.05 10.06 10.07 10.08 10.13<br>10.14 22.00 28.01 28.03 28.04 28.08                            |   |
| 53                   | <b>Parafuso M10x35</b><br><i>Tornillo M10x35</i><br>Bolt M10x35          | 6.0200.26.0.1035   |                  | 1  |      | 1      | 1  |       |      |        |         |         | 10.01 10.03 10.05 10.06 10.07 10.08 10.13<br>10.14 22.00 28.01 28.03 28.04 28.08                            |   |
|                      |  | <b>Parafuso M8x35</b><br><i>Tornillo M8x35</i><br>Bolt M8x35 | 6.0200.26.0.0835 |    | 1    |        |    | 1     |      | 1      |         |         |   | 10.01 10.02 10.05 10.06 10.07 10.11 10.12<br>10.15 10.16 10.18 10.19 10.20 11.07 22.01<br>28.01 28.07 |
| 54                   | <b>Suporte</b><br><i>Soporte</i><br>Bracket                              | 9.229.0.630.002.4  |                  |    |      |        | 1  |       |      | 1      |         |         | 10.01 10.05 10.07 10.11 10.12 10.15 10.16<br>10.18 10.19 10.20 22.00 28.08                                  | 28.08: F11000/F13000  |
|                      |  | 9.229.0.630.003.4  |                  | 1  |      | 1      | 1  |       |      |        |         |         | 10.01 10.03 10.05 10.06 10.07 10.08 10.13<br>10.14 28.01 28.03 28.04  |   |

Série 229

Fixação do Alternador  
Fijación del Alternador  
Alternator Mounting

| Item<br>Item<br>Item | Descrição<br>Descripción<br>Description     | Peça N°<br>Pieza N°<br>Part Nr | Motores |    |      |        |    |       |      |        |         | Aplicação<br>Aplicación<br>Application  | Observações<br>Observaciones<br>Remarks |
|----------------------|---|--------------------------------|---------|----|------|--------|----|-------|------|--------|---------|---|---|
|                      |   |                                | D3      | D4 | TD-4 | TD-EC4 | D6 | D-EC6 | TD-6 | TDEC-6 | TBD-EC6 |   |   |
| 54                   | <b>Suporte</b>                              | 9.229.0.630.004.4              |         |    |      |        | 1  | 1     |      |        |         | 11.08 11.09 11.13 11.14 11.15   |   |
|                      | <i>Soporte</i><br>Bracket                   | 9.229.0.630.031.4              |         | 1  |      |        |    |       |      |        |         | 10.03   |   |
| 55                   | <b>Parafuso M10x45</b>                      | 6.0200.26.0.1045               |         |    |      |        | 1  |       |      |        |         | 10.17   |   |
|                      | <i>Tornillo M10x45</i><br>Bolt M10x45       |                                |         |    |      |        |    |       |      |        |         |   |   |
|                      | <b>Parafuso M8x35</b>                       | 6.0200.26.0.0835               |         |    |      |        | 1  |       |      |        |         | 10.10 10.11 10.12   |   |
|                      | <i>Tornillo M8x35</i><br>Bolt M8x35         |                                |         |    |      |        |    |       |      |        |         |   |   |
| 56                   | <b>Parafuso M8x40</b>                       | 6.0200.26.0.0840               |         | 1  |      | 1      |    |       |      |        |         | 11.01 11.02 11.03 11.04 11.05 11.06   |   |
|                      | <i>Tornillo M8x40</i><br>Bolt M8x40         |                                |         |    |      |        |    |       |      |        |         |   |   |
|                      | <b>Parafuso M8x45</b>                       | 6.0200.26.0.0845               |         |    |      |        | 1  | 1     |      |        |         | 11.08 11.09 11.13 11.14 11.15   |   |
|                      | <i>Tornillo M8x45</i><br>Bolt M8x45         |                                |         |    |      |        |    |       |      |        |         |   |   |
| 57                   | <b>Parafuso M10x45</b>                      | 6.0200.26.0.1045               |         | 1  |      | 1      | 1  |       |      |        |         | 11.01 11.02 11.03 11.04 11.05 11.06 11.10<br>11.11 11.12  |   |
|                      | <i>Tornillo M10x45</i><br>Bolt M10x45       |                                |         |    |      |        |    |       |      |        |         |   |   |
| 58                   | <b>Parafuso M8x35</b>                       | 6.0200.26.0.0835               |         |    |      |        | 1  |       |      |        |         | 10.17   |   |
|                      | <i>Tornillo M8x35</i><br>Bolt M8x35         |                                |         |    |      |        |    |       |      |        |         |   |   |
| 57                   | <b>Suporte</b>                              | 9.229.0.630.004.4              |         | 1  |      | 1      |    |       |      |        |         | 11.01 11.02 11.03 11.04 11.05 11.06   |   |
|                      | <i>Soporte</i><br>Bracket                   | 9.229.0.630.013.4              |         |    |      |        | 1  |       |      |        |         | 10.10 10.11 10.12 10.17   |   |
| 58                   | <b>Porca</b>                                | 6.0210.05.4.0080               |         | 1  |      | 1      | 1  | 1     |      |        |         | 10.17 11.01 11.02 11.03 11.04 11.05 11.06<br>11.08 11.09 11.10 11.11 11.12 11.13 11.14<br>11.15       |   |
|                      | <i>Tuerca</i><br>Nut                        | 6.0210.05.4.0100               |         | 1  |      | 1      | 1  | 1     |      |        |         | 10.17 11.01 11.02 11.03 11.04 11.05 11.06<br>11.08 11.09 11.10 11.11 11.12 11.13 11.14<br>11.15       |   |
| 59                   | <b>Arruela de Pressão</b>                   | 6.0216.01.0.0080               |         | 1  |      | 1      | 1  | 1     |      |        |         | 10.17 11.01 11.02 11.03 11.04 11.05 11.06<br>11.08 11.09 11.10 11.11 11.12 11.13 11.14<br>11.15 46.02 |   |
|                      | <i>Arandela de Presión</i><br>Spring Washer |                                |         |    |      |        |    |       |      |        |         |   |   |

**Série 229**

**Fixação do Alternador**  
*Fijación del Alternador*  
 Alternator Mounting

| Item<br>Item<br>Item | Descrição<br>Descripción<br>Description                                     | Peça N°<br>Pieza N°<br>Part Nr | Motores |    |      |        |    |       |      |        |         | Engines   | Aplicação<br>Aplicación<br>Application | Observações<br>Observaciones<br>Remarks |
|----------------------|---|--------------------------------|---------|----|------|--------|----|-------|------|--------|---------|---|--|---|
|                      |   |                                | D3      | D4 | TD-4 | TD-EC4 | D6 | D-EC6 | TD-6 | TDEC-6 | TBD-EC6 |   |  |   |
| 59                   | <b>Arruela de Pressão</b><br><i>Arandela de Presión</i><br>Spring Washer    | 6.0216.01.0.0100               |         | 1  |      | 1      | 1  | 1     | 1    |        |         | 10.17 11.01 11.02 11.03 11.04 11.05 11.06<br>11.08 11.09 11.10 11.11 11.12 11.13 11.14<br>11.15 39.02 46.02 46.03 |  |   |
| 60                   | <b>Arruela Lisa</b><br><i>Arandela Lisa</i><br>Flat Washer                  | 6.0215.01.0.0105               |         |    |      |        | 1  |       | 1    |        |         | 01.08 01.19   |  |   |
| 61                   | <b>Esticador de Correia</b><br><i>Tensor de la Correa</i><br>Belt Tensioner | 9.225.0.650.017.4              |         |    |      |        | 1  |       | 1    |        |         | 01.08 01.19   |  |   |
|                      |   | 9.410.0.650.002.4              | 1       | 1  | 1    | 1      |    |       |      |        |         | 57.00   |  |   |

Série 229

**Fixação do Alternador**  
*Fijación del Alternador*  
Alternator Mounting

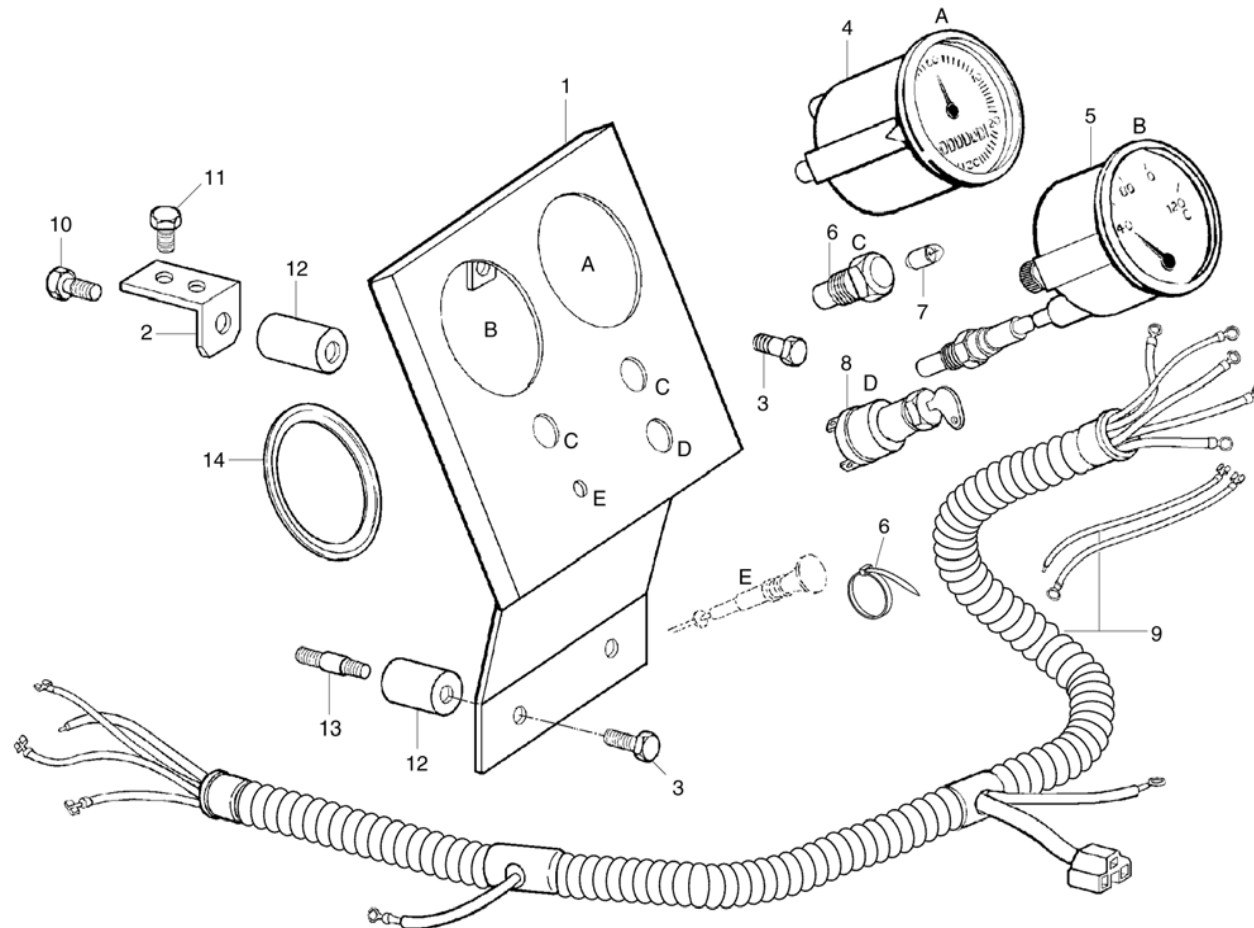
**ANOTAÇÕES / ANOTACIONES / NOTES**



A NAVISTAR COMPANY

**MWM INTERNATIONAL**  
MOTORES





Série 229

**Painel e Instrumentos - MA 22**  
*Tablero y Instrumentos - MA 22*  
 Panel and Instruments - MA 22

| Item<br>Item<br>Item | Descrição<br>Descripción<br>Description                                       | Peça N°<br>Pieza N°<br>Part Nr | Motores |    |      |        |    |       |      |        |         | Aplicação<br>Aplicación<br>Application   | Observações<br>Observaciones<br>Remarks  |
|----------------------|---|--------------------------------|---------|----|------|--------|----|-------|------|--------|---------|--|--|
|                      |   |                                | D3      | D4 | TD-4 | TD-EC4 | D6 | D-EC6 | TD-6 | TDEC-6 | TBD-EC6 |  |  |
| 1                    | <b>Painel com Suporte</b><br><i>Tablero con Soportes</i><br>Panel with Mounts | 9.225.0.060.001.5              | 1       | 1  |      |        | 1  |       | 1    | 1      |         | 81.00 82.00 93.01 93.02 93.03 93.04 93.05<br>93.06 93.08 94.00                         | [81.07 82.03 82.05]  |
| 2                    | <b>Suporte</b><br><i>Soporte</i><br>Bracket                                   | 9.225.0.637.002.4              | 1       | 1  |      |        | 1  |       | 1    | 1      |         | 81.00 82.00 93.01 93.02 93.03 93.04 93.05<br>93.06 93.08 94.00                         |  |
| 3                    | <b>Parafuso M8x12</b><br><i>Tornillo M8x12</i><br>Bolt M8x12                  | 6.0200.26.0.0812               | 3       | 3  |      |        | 3  |       | 3    | 3      |         | 81.00 82.00 93.01 93.02 93.03 93.04 93.05<br>93.06 93.08 93.11 94.00                   | [81.07 82.03 82.05]  |
| 4                    | <b>Horímetro</b><br><i>Horímetro</i><br>Hourimeter                            | 9.000.0.060.005.4              | 1       | 1  |      |        | 1  |       | 1    | 1      |         | 81.00 82.00 93.01 93.02 93.03 93.04 93.05<br>93.06 93.08 93.11 94.00                   |  |
| 5                    | <b>Termômetro</b><br><i>Termómetro</i><br>Thermometer                         | 9.0568.50.0.0616               | 1       | 1  |      |        | 1  |       |      |        |         | 81.00 82.00 93.01 93.02 93.03 93.04 93.05<br>93.06 93.08 93.11 94.02 94.04 94.06 94.07 | ->  229.03.036377 (07/88)<br>[81.07 82.03 82.05] -> <br>229.04.174929 (06/88)<br>->  229.06.092958 (06/88) |
|                      |   | 9.0568.50.1.0512               | 1       | 1  |      |        | 1  |       | 1    | 1      | 1       | 81.00 82.00 93.01 93.02 93.03 93.04 93.05<br>93.06 93.08 93.11 94.00                   | -> 229.03.036378 (07/88)<br>[81.07 82.03 82.05]  -><br>229.04.174930 (06/88)<br> -> 229.06.092959 (06/88)  |
| 6                    | <b>Abraçadeira</b><br><i>Abrazadera</i><br>Clamp                              | 9.0401.24.4.0049               | 3       | 3  |      |        | 3  |       | 3    | 3      |         | 81.00 82.00 93.01 93.02 93.03 93.04 93.05<br>93.06 93.08 93.11 94.00                   | [81.07 82.03 82.05]  |
| 7                    | <b>Lâmpada</b><br><i>Lampada</i><br>Lamp                                      | 9.0763.10.0.0003               | 1       | 1  |      |        | 1  |       | 1    | 1      |         | 81.00 82.00 93.01 93.02 93.03 93.04 93.05<br>93.06 93.08 93.11 94.00                   | [81.07 82.03 82.05]  |
| 8                    | <b>Chave de Partida</b><br><i>Llave de Partido</i><br>Starter Switch          | 9.0519.18.0.0005               | 1       | 1  |      |        | 1  |       | 1    | 1      |         | 81.00 82.00 93.01 93.02 93.03 93.04 93.05<br>93.06 93.08 93.11 94.00                   | [81.07 82.03 82.05]  |
| 9                    | <b>Jogo de Cabos</b><br><i>Juego de Cables</i><br>Cable Set                   | 9.229.0.077.029.5              | 1       | 1  |      |        |    |       |      |        |         | 81.01 81.03 82.01 82.02 93.02 93.04 94.02<br>94.04                                     | -> 229.03.047945 (09/92)<br> -> 229.04.294729 (09/92)  |
|                      |   | 9.229.0.077.030.5              |         |    |      |        | 1  |       | 1    | 1      | 1       | 82.04 82.08 93.06 93.08 93.11 94.06 94.07  | -> 229.06.132699 (09/92)   |
| 10                   | <b>Parafuso M8x20</b><br><i>Tornillo M8x20</i><br>Bolt M8x20                  | 6.0200.26.0.0820               | 2       | 2  |      |        | 2  |       | 2    | 2      |         | 81.00 82.00 93.01 93.02 93.03 93.04 93.05<br>93.06 93.08 93.11 94.00                   | [81.07 82.03 82.05]  |

**Série 229**

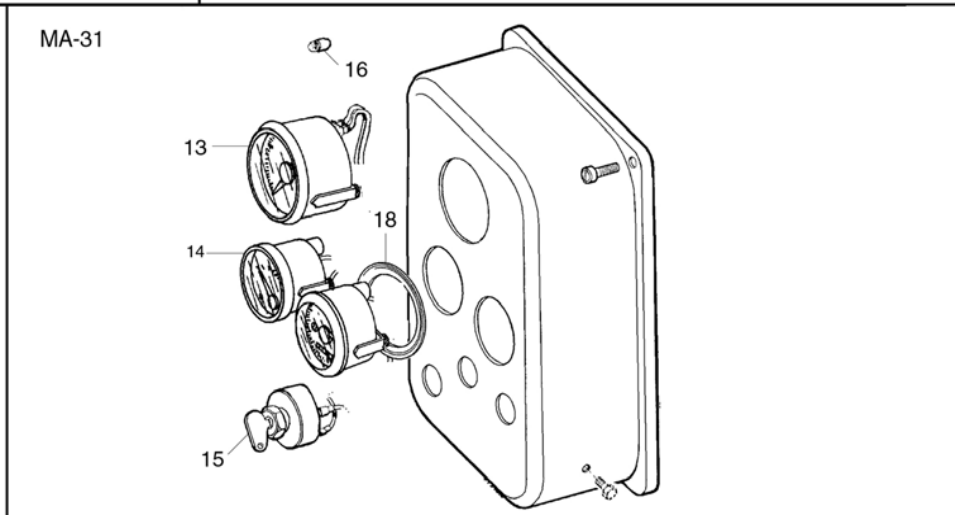
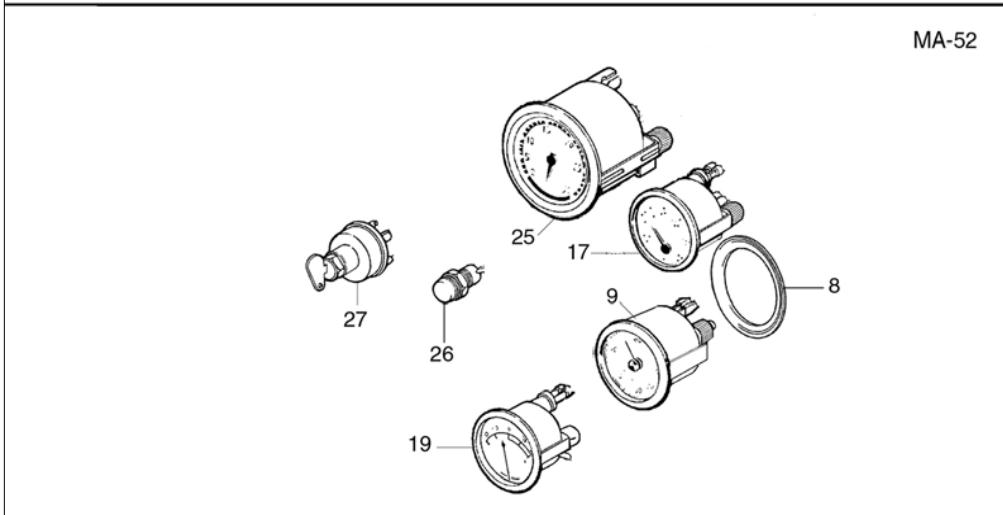
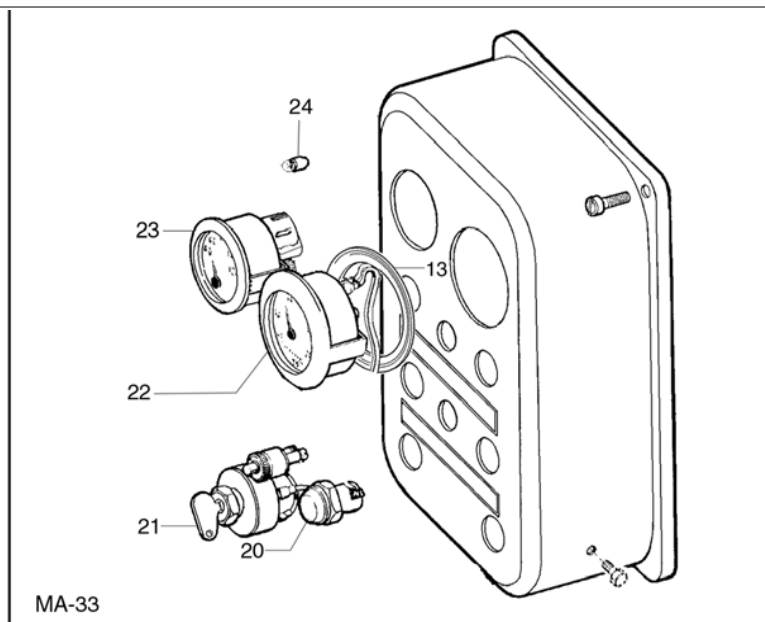
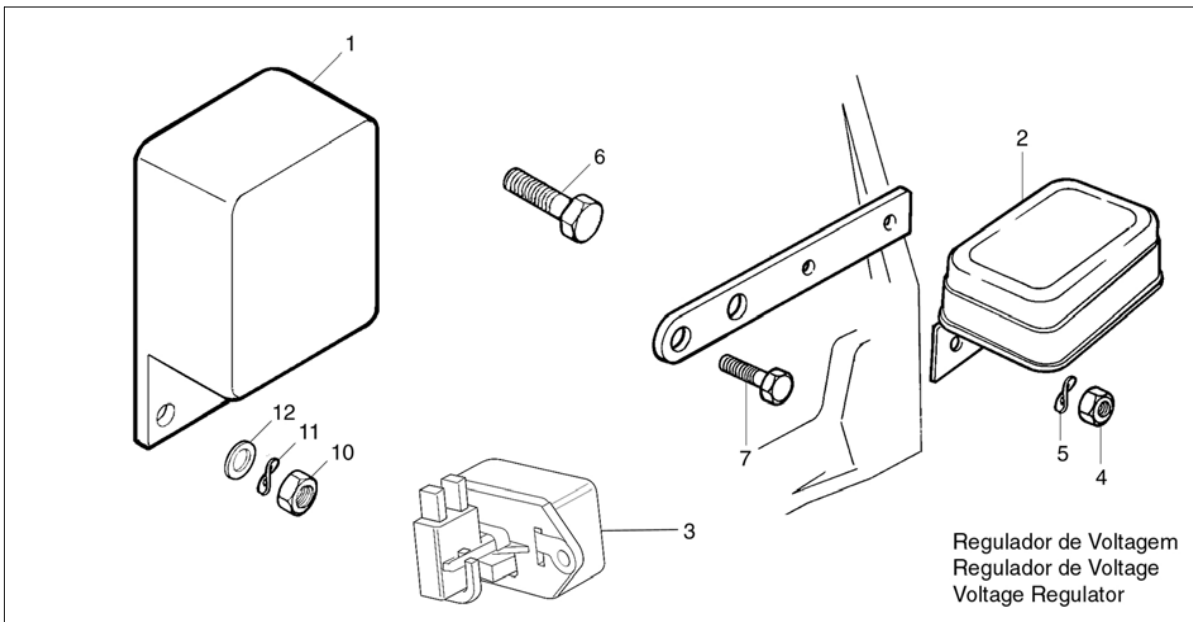
**Painel e Instrumentos - MA 22**  
*Tablero y Instrumentos - MA 22*  
 Panel and Instruments - MA 22

| Item<br>Item<br>Item | Descrição<br>Descripción<br>Description                         | Peça N°<br>Pieza N°<br>Part Nr | Motores |    |      | Motores |    |       | Engines |        |         | Aplicação<br>Aplicación<br>Application   | Observações<br>Observaciones<br>Remarks  |
|----------------------|---|--------------------------------|---------|----|------|---------|----|-------|---------|--------|---------|--|--|
|                      |   |                                | D3      | D4 | TD-4 | TD-EC4  | D6 | D-EC6 | TD-6    | TDEC-6 | TBD-EC6 |  |  |
| 11                   | <b>Parafuso M10x20</b><br><i>Tornillo M10x20</i><br>Bolt M10x20 | 6.0200.26.0.1020               | 2       | 2  |      |         | 2  |       | 2       | 2      | 2       | 81.00 82.00 93.01 93.02 93.03 93.04 93.05<br>93.06 93.08 93.11 94.00                   | [81.07 82.03 82.05]  |
| 12                   | <b>Coxim</b><br><i>Coxim</i><br>Cushion                         | 6.0650.01.0.0005               | 3       | 3  |      |         | 3  |       | 3       | 3      | 3       | 81.00 82.00 93.01 93.02 93.03 93.04 93.05<br>93.06 93.08 93.11 94.00                   | [81.07 82.03 82.05]  |
| 13                   | <b>Pino Roscado</b><br><i>Pasador Roscado</i><br>Threaded Pin   | 6.0204.05.0.0825               | 2       | 2  |      |         | 2  |       | 2       | 2      | 2       | 81.00 82.00 93.01 93.02 93.03 93.04 93.05<br>93.06 93.08 93.11 94.00                   | [81.07 82.03 82.05]  |
| 14                   | <b>Anel</b><br><i>Anillo</i><br>Rings                           | 9.232.0.340.034.4              | 2       | 2  |      |         | 2  |       | 2       | 2      | 2       | 81.00 82.00 93.01 93.02 93.03 93.04 93.05<br>93.06 93.08 93.11 94.02 94.04 94.06 94.07 | ->  229.03.036377 (07/88)<br>[81.07 82.03 82.05] -> <br>229.04.174929 (06/88)<br>->  229.06.092958 (06/88) |



Série 229

**Regulador de Voltagem / Instrumentos**  
*Regulador de Voltaje / Instrumentos*  
Voltage Regulator/Instruments



Série 229

**Regulador de Voltagem / Instrumentos**  
*Regulador de Voltaje / Instrumentos*  
 Voltage Regulator/Instruments

| Item<br>Item<br>Item | Descrição<br>Descripción<br>Description  | Peça N°<br>Pieza N°<br>Part Nr | Motores |    |      | Motores |    |       | Engines |        |  | Aplicação<br>Aplicación<br>Application   | Observações<br>Observaciones<br>Remarks  |
|----------------------|--|--------------------------------|---------|----|------|---------|----|-------|---------|--------|--|--|--|
|                      |  |                                | D3      | D4 | TD-4 | TD-EC4  | D6 | D-EC6 | TD-6    | TDEC-6 | TBD-EC6  |  |  |
| 1                    | <b>Regulador de Voltagem</b><br><i>Regulador de Voltaje</i><br>Voltage Regulator | 9.0571.11.1.0012               | 1       | 1  |      |         | 1  |       | 1       | 1      |  | 07.04 07.05 07.08 15.00 18.01 19.01 26.01<br>40.00   | 26.01 ->  229.04.130647<br>(12/86)<br>07.08 ->  229.06.095808<br>(08/88)<br>40.00 ->  229.06.095126<br>(08/88)   |
|                      |  | 9.0571.11.1.0012               | 1       | 1  |      |         | 1  |       |         |        |  | 12.01 12.02 81.01 81.03 82.01 82.02 93.01<br>93.02 93.03 93.04 94.01 94.02 94.03 94.04   | ->  229.03.021752 (05/86)<br>->  229.04.115995 (05/86)<br>->  229.06.089615 (04/88)  |
|                      |  | 9.0571.11.1.0012               | 1       | 1  |      |         | 1  |       | 1       |        |  | 32.00 35.01 35.02 82.04 82.05 93.05 93.06<br>93.07 94.05 94.06   | ->  229.06.056233 (03/86)<br>->  229.03.032478 (11/87)<br>->  229.04.240668 (07/90)  |
|                      |  | 9.0571.11.1.0012               |         | 1  |      |         | 1  |       | 1       |        | 1  | 01.08 37.02 82.06 82.07 93.12  | 37.02 ->  229.04.251575<br>(10/90)<br>01.08 ->  229.06.095726<br>(08/88)<br>93.12 ->  229.06.097955<br>(11/88)<br>82.06 82.07 ->  229.06.063294<br>(08/86) |
| 2                    | <b>Regulador de Voltagem</b><br><i>Regulador de Voltaje</i><br>Voltage Regulator | 9.0571.11.1.0014               | 1       | 1  |      |         | 1  |       | 1       |        | 01.05 07.07 12.01 16.01 18.02 40.00 41.00<br>48.01 | 16.01 ->  229.04.130650<br>(11/86)<br>40.00  -> 229.06.095127<br>(08/81)<br>41.00 ->  229.06.114566<br>(03/90)<br>12.01 ->  229.06.091117<br>(04/88)<br>25.01 ->  229.06.059094<br>(06/86)<br>25.02 ->  229.06.085248<br>(09/88) |  |
|                      |  | 9.0571.11.1.0014               | 1       | 1  |      |         |    |       | 1       | 1      |  | 35.01 35.02 36.01 37.03 37.04  | ->  229.03.037015 (09/88)<br>->  229.04.237197 (05/90)<br>->  229.06.076527 (05/87)  |

Série 229

**Regulador de Voltagem / Instrumentos**  
*Regulador de Voltaje / Instrumentos*  
 Voltage Regulator/Instruments

| Item<br>Item<br>Item | Descrição<br>Descripción<br>Description  | Peça N°<br>Pieza N°<br>Part Nr | Motores |    |      | Motores |    |       | Engines |        |         | Aplicação<br>Aplicación<br>Application   | Observações<br>Observaciones<br>Remarks  |
|----------------------|--|--------------------------------|---------|----|------|---------|----|-------|---------|--------|---------|--|--|
|                      |  |                                | D3      | D4 | TD-4 | TD-EC4  | D6 | D-EC6 | TD-6    | TDEC-6 | TBD-EC6 |  |  |
| 2                    | <b>Regulador de Voltagem</b><br><i>Regulador de Voltaje</i><br>Voltage Regulator | 9.0571.11.1.0014               |         | 1  |      |         | 1  |       | 1       | 1      |         | 37.02 82.04 82.06 82.07 93.04 94.03 94.04<br>94.05   | -> 229.04.115996 (05/91)<br> -> 229.06.056234 (08/86)<br>->  229.06.130333 (09/92)   |
|                      |  | 9.0571.11.1.0014               | 1       |    |      |         | 1  |       | 1       |        |         | 81.01 81.03 82.01 82.02 93.01 93.02 93.05<br>93.06 93.07 93.08 93.09 93.10 94.01 94.02<br>94.07  | -> 229.03.021753 (08/86)<br>->  229.04.287327 (05/92)<br>->  229.06.131791 (07/92)<br>93.12  -> 229.06.097956<br>(01/89)<br>93.10 ->  229.06.103405<br>(05/89) |
|                      |  | 9.0571.11.1.0014               | 1       | 1  |      |         | 1  |       | 1       |        | 1       | 93.02 93.03 93.10 93.12 94.05  | ->  229.03.028295 (09/92)<br> -> 229.04.117489 (06/86)<br> -> 229.06.056234 (08/86)  |
| 3                    | <b>Regulador de Voltagem</b><br><i>Regulador de Voltaje</i><br>Voltage Regulator | 9.0571.11.1.0015               |         | 1  |      |         | 1  |       | 1       |        |         | 01.03 01.06 35.01 35.02 37.03  | 35.01 35.02  -> 229.04.240669<br>(06/90)<br>01.03 01.06  -> 229.06.097575<br>(09/88)<br>37.03  -> 229.06.076528<br>(05/87)                                     |
|                      |  | 9.0571.11.1.0015               | 1       | 1  |      | 1       | 1  |       |         | 1      |         | 26.00 36.00 37.02  | 36.01  -> 229.03.037016<br>(09/88)<br>26.00  -> 229.04.235834<br>(03/90)<br>37.02  -> 229.04.267906<br>(05/91)   |
|                      |  | 9.0571.11.1.0015               | 1       | 1  |      | 1       | 1  | 1     | 1       | 1      |         | 01.02 04.01 07.06 07.08 07.09 07.10 12.03<br>12.04 13.01 17.00 18.03 19.02 39.01 39.02<br>39.03 40.01 41.00 44.01 47.01 48.01 49.00<br>50.01 52.00 81.01 82.03 82.08 | 12.03 12.04  -> 229.06.091118<br>(04/88)<br>07.08  -> 229.06.096797<br>(09/88)<br>25.02  -> 229.06.105581<br>(09/88)<br>39.02  -> 229.06.081960<br>(07/87)     |
|                      |  | 9.0571.11.1.0015               | 1       | 1  |      |         | 1  |       | 1       | 1      |         | 81.03 82.01 82.02 82.04  | -> 229.03.047933 (09/92)<br> -> 229.04.300514 (11/92)<br> -> 229.06.130334 (09/92)   |

Série 229

Regulador de Voltagem / Instrumentos  
Regulador de Voltaje / Instrumentos  
Voltage Regulator/Instruments

| Item<br>Item<br>Item | Descrição<br>Descripción<br>Description                       | Peça N°<br>Pieza N°<br>Part Nr | Motores |    |      | Motores |    |       | Engines |        |         | Aplicação<br>Aplicación<br>Application |       |       |       |       |       |       | Observações<br>Observaciones<br>Remarks |
|----------------------|---|--------------------------------|---------|----|------|---------|----|-------|---------|--------|---------|--|-------|-------|-------|-------|-------|-------|---|
|                      |   |                                | D3      | D4 | TD-4 | TD-EC4  | D6 | D-EC6 | TD-6    | TDEC-6 | TBD-EC6 | 81.00                                  | 82.01 | 82.02 | 82.04 | 82.06 | 82.07 | 93.00 |   |
| 4                    | <b>Porca</b><br>Tuerca<br>Nut                                 | 6.0210.05.4.0060               | 2       | 2  |      |         | 2  |       | 2       | 2      | 2       | 81.00                                  | 82.01 | 82.02 | 82.04 | 82.06 | 82.07 | 93.00 | [93.11]                                 |
| 5                    | <b>Arruela Ondulada</b><br>Arandela Ondulada<br>Spring Washer | 6.0216.03.1.0060               | 2       | 2  |      |         | 2  |       | 2       | 2      | 2       | 81.00                                  | 82.01 | 82.02 | 82.04 | 82.06 | 82.07 | 93.00 | [93.11]                                 |
| 6                    | <b>Parafuso M8x16</b><br>Tornillo M8x16<br>Bolt M8x16         | 6.0200.26.0.0816               | 2       | 2  |      |         | 2  |       | 2       | 2      | 2       | 15.00                                  | 18.01 | 19.01 | 81.01 | 81.03 | 82.01 | 82.02 |   |
| 7                    | <b>Parafuso M8x20</b><br>Tornillo M8x20<br>Bolt M8x20         | 6.0200.26.0.0820               | 2       | 2  |      |         | 2  |       | 2       | 2      | 2       | 81.00                                  | 82.01 | 82.02 | 82.04 | 82.06 | 82.07 | 93.00 | [93.11]                                 |
| 8                    | <b>Anel</b><br>Anillo<br>Rings                                | 9.232.0.340.034.4              | 1       | 1  |      |         | 1  |       | 1       |        |         | 93.01                                  | 93.02 | 93.03 | 93.04 | 93.05 | 93.06 | 93.07 |   |
| 9                    | <b>Horímetro</b><br>Horímetro<br>Hourimeter                   | 9.000.0.060.005.4              | 1       | 1  |      |         | 1  |       | 1       |        |         | 93.01                                  | 93.02 | 93.03 | 93.04 | 93.05 | 93.06 | 93.07 |   |
| 10                   | <b>Porca</b><br>Tuerca<br>Nut                                 | 6.0210.05.4.0060               | 2       | 2  |      |         | 2  |       | 2       | 2      | 2       | 15.00                                  | 18.01 | 19.01 | 81.00 | 82.01 | 82.02 | 82.04 |   |
| 11                   | <b>Arruela Ondulada</b><br>Arandela Ondulada<br>Spring Washer | 6.0216.03.1.0060               |         |    |      |         |    |       | 2       |        |         | 81.04                                  |       |       |       |       |       |       |   |
| 12                   | <b>Arruela Lisa</b><br>Arandela Lisa<br>Flat Washer           | 6.0215.01.0.0064               | 2       | 2  |      |         | 2  |       | 2       | 2      | 2       | 15.00                                  | 18.01 | 19.01 | 81.01 | 81.03 | 82.01 | 82.02 |   |
| 13                   | <b>Tacômetro</b><br>Tacómetro<br>Tachometer                   | 9.0565.20.2.0109               | 1       | 1  |      |         | 1  |       | 1       |        |         | 82.01                                  | 82.02 | 82.04 | 82.07 |       |       |       |   |
| 14                   | <b>Termômetro</b><br>Termómetro<br>Thermometer                | 9.0568.50.1.0512               | 1       | 1  |      |         | 1  |       | 1       |        |         | 82.01                                  | 82.02 | 82.04 | 82.07 |       |       |       |   |



Série 229

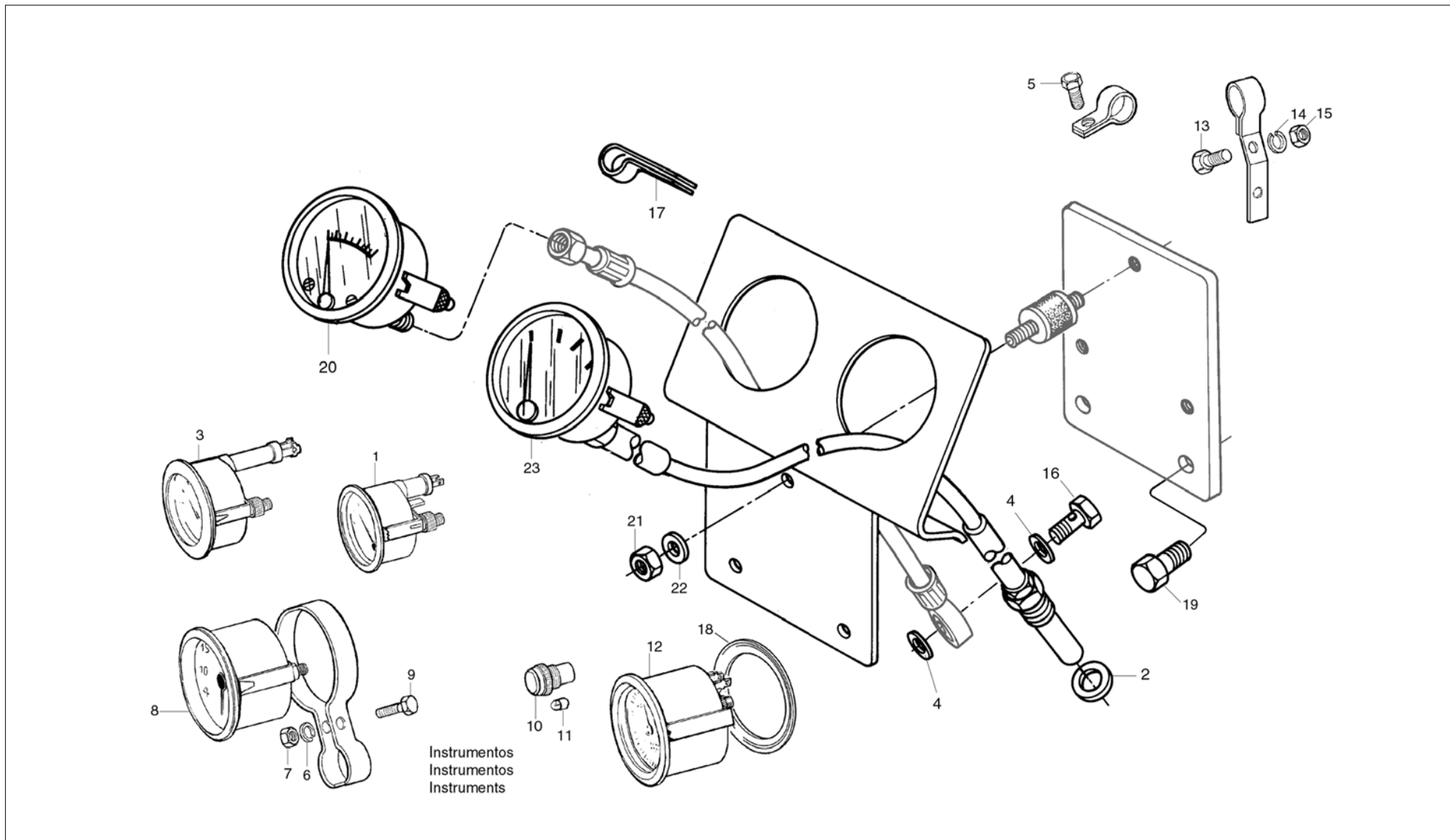
Regulador de Voltagem / Instrumentos  
Regulador de Voltaje / Instrumentos  
Voltage Regulator/Instruments

| Item<br>Item<br>Item | Descrição<br>Descripción<br>Description   | Peça N°<br>Pieza N°<br>Part Nr | Motores<br>Motores<br>Engines |    |      |        |    |       |      |        |         | Aplicação<br>Aplicación<br>Application             | Observações<br>Observaciones<br>Remarks |
|----------------------|---|--------------------------------|-------------------------------|----|------|--------|----|-------|------|--------|---------|--|---|
|                      |   |                                | D3                            | D4 | TD-4 | TD-EC4 | D6 | D-EC6 | TD-6 | TDEC-6 | TBD-EC6 |  |   |
| 15                   | <b>Chave de Partida</b><br><i>Llave de Partido</i><br>Starter Switch                                    | 9.0519.18.0.0005               | 1                             | 1  |      |        | 1  |       | 1    |        |         | 82.01 82.02 82.04 82.07                            |   |
| 16                   | <b>Lâmpada</b><br><i>Lampada</i><br>Lamp  | 9.0763.10.0.0003               | 2                             | 2  |      |        | 2  |       | 2    |        |         | 82.01 82.02 82.04 82.07                            |   |
| 17                   | <b>Termômetro</b><br><i>Termómetro</i><br>Thermometer   | 9.0568.50.1.0512               | 1                             | 1  |      |        | 1  |       | 1    |        |         | 93.01 93.02 93.03 93.04 93.05 93.06 93.07<br>93.08 |   |
| 18                   | <b>Anel</b><br><i>Anillo</i><br>Rings   | 9.232.0.340.034.4              | 1                             | 1  |      |        | 1  |       | 1    |        |         | 82.01 82.02 82.04 82.07                            |   |
| 19                   | <b>Amperímetro</b><br><i>Amperímetro</i><br>Amperimeter   | 9.0710.02.0.0060               | 1                             | 1  |      |        | 1  |       | 1    |        |         | 93.01 93.02 93.03 93.04 93.05 93.06 93.07<br>93.08 |   |
| 20                   | <b>Indicador Luminoso - Amarelo</b><br><i>Indicador Luminoso - Amarillo</i><br>Flash Indicator - Yellow | 9.0760.10.0.0021               | 1                             | 1  |      |        | 1  |       | 1    | 1      |         | 81.00 82.08  |   |
|                      | <b>Indicador Luminoso - Azul</b><br><i>Indicador Luminoso - Azul</i><br>Flash Indicator - Blue          | 9.0760.10.0.0020               | 1                             | 1  |      |        | 1  |       | 1    | 1      |         | 81.00 82.08  |   |
| 21                   | <b>Chave de Partida</b><br><i>Llave de Partido</i><br>Starter Switch                                    | 9.0519.18.0.0005               | 1                             | 1  |      |        | 1  |       | 1    | 1      |         | 81.00 82.08  |   |
| 22                   | <b>Horímetro</b><br><i>Horímetro</i><br>Hourimeter  | 9.000.0.060.005.4              | 1                             | 1  |      |        | 1  |       | 1    | 1      |         | 81.00 82.08  |   |
| 23                   | <b>Termômetro</b><br><i>Termómetro</i><br>Thermometer   | 9.0568.50.1.0512               | 1                             | 1  |      |        | 1  |       | 1    | 1      |         | 81.00 82.08  |   |
| 24                   | <b>Lâmpada</b><br><i>Lampada</i><br>Lamp  | 9.0763.10.0.0003               | 5                             | 5  |      |        | 5  |       | 5    | 5      |         | 81.00 82.08  |   |

**Série 229**

**Regulador de Voltagem / Instrumentos**  
*Regulador de Voltaje / Instrumentos*  
 Voltage Regulator/Instruments

| Item<br>Item<br>Item | Descrição<br>Descripción<br>Description   | Peça N°<br>Pieza N°<br>Part Nr | Motores |    |      |        |    |       |      |        |         | Engines  | Aplicação<br>Aplicación<br>Application   | Observações<br>Observaciones<br>Remarks |
|----------------------|---|--------------------------------|---------|----|------|--------|----|-------|------|--------|---------|--|--|---|
|                      |   |                                | D3      | D4 | TD-4 | TD-EC4 | D6 | D-EC6 | TD-6 | TDEC-6 | TBD-EC6 |  |  |   |
| 25                   | <b>Tacômetro</b><br><i>Tacómetro</i><br>Tachometer  | 9.0565.20.2.0109               | 1       | 1  |      |        | 1  |       | 1    |        |         | 93.01 93.02 93.03 93.04 93.05 93.06 93.07<br>93.08 | 93.01 93.02  -> 229.03.021761<br>(08/86)<br>93.03 93.04  -> 229.04.109118<br>(08/86)<br>93.05 93.06 93.07  -><br>229.06.066167 (08/86) |   |
| 26                   | <b>Indicador Luminoso - Amarelo</b><br><i>Indicador Luminoso - Amarillo</i><br>Flash Indicator - Yellow | 9.0760.10.0.0021               | 2       | 2  |      |        | 2  |       | 2    |        |         | 93.01 93.02 93.03 93.04 93.05 93.06 93.07<br>93.08 |  |   |
|                      | <b>Indicador Luminoso - Azul</b><br><i>Indicador Luminoso - Azul</i><br>Flash Indicator - Blue          | 9.0760.10.0.0020               | 1       | 1  |      |        | 1  |       | 1    |        |         | 93.01 93.02 93.03 93.04 93.05 93.06 93.07<br>93.08 |  |   |
| 27                   | <b>Chave de Partida</b><br><i>Llave de Partido</i><br>Starter Switch                                    | 9.0519.18.0.0005               | 1       | 1  |      |        | 1  |       | 1    |        |         | 93.01 93.02 93.03 93.04 93.05 93.06 93.07<br>93.08 |  |   |



Série 229

**Instrumentos / Painel Mecânico**  
*Instrumentos / Tablero Mecânico*  
 Instruments/Mechanical Panel

| Item<br>Item<br>Item | Descrição<br>Descripción<br>Description   | Peça N°<br>Pieza N°<br>Part Nr | Motores |    |      |        |    |       |      |        |         | Aplicação<br>Aplicación<br>Application   | Observações<br>Observaciones<br>Remarks  |
|----------------------|---|--------------------------------|---------|----|------|--------|----|-------|------|--------|---------|--|--|
|                      |   |                                | D3      | D4 | TD-4 | TD-EC4 | D6 | D-EC6 | TD-6 | TDEC-6 | TBD-EC6 |  |  |
| 1                    | <b>Termômetro</b><br><i>Termómetro</i><br>Thermometer   | 9.0568.50.1.0512               | 1       | 1  |      |        | 1  |       | 1    |        |         | 07.04 07.05 12.00 13.01 18.00 28.05 28.06<br>32.00 35.01 35.02 37.02 37.03       |  |
|                      |   | 9.0568.50.2.0624               |         |    |      | 1      |    |       |      |        |         | 01.08  |  |
| 2                    | <b>Arruela de Vedação</b><br><i>Arandela de Vedación</i><br>Sealing Washer                        | 9.0492.11.0.1418               |         |    |      |        | 1  |       |      |        |         | 82.05  |  |
| 3                    | <b>Amperímetro</b><br><i>Amperímetro</i><br>Amperimeter   | 9.0710.02.0.0052               |         |    |      |        | 1  |       | 1    |        |         | 13.00  |  |
| 4                    | <b>Arruela de Vedação</b><br><i>Arandela de Vedación</i><br>Sealing Washer                        | 9.0492.11.0.1014               |         |    |      |        | 2  |       |      |        |         | 82.05  |  |
| 5                    | <b>Parafuso M10x20</b><br><i>Tornillo M10x20</i><br>Bolt M10x20                                   | 6.0200.26.0.1020               |         |    |      |        | 1  |       |      |        |         | 16.02 16.03  |  |
| 6                    | <b>Arruela de Pressão</b><br><i>Arandela de Presión</i><br>Spring Washer                          | 6.0216.01.0.0008               |         |    |      |        | 1  |       |      |        |         | 13.01  |  |
| 7                    | <b>Porca</b><br><i>Tuerca</i><br>Nut  | 6.0210.05.4.0080               |         |    |      |        | 1  |       |      |        |         | 13.01  |  |
| 8                    | <b>Tacômetro</b><br><i>Tacómetro</i><br>Tachometer  | 9.0565.20.2.0109               | 1       | 1  |      |        | 1  |       |      |        |         | 13.01 22.01 82.01 82.02 82.04 82.05 93.01<br>93.02 93.03 93.04 93.05 93.06 93.07 | -> 229.03.021761 (08/86)<br> -> 229.04.109118 (08/86)<br> -> 229.06.068167 (10/86) |
| 9                    | <b>Parafuso M8x25</b><br><i>Tornillo M8x25</i><br>Bolt M8x25                                      | 6.0200.26.0.0825               |         |    |      |        | 1  |       |      |        |         | 13.01  |  |
| 10                   | <b>Indicador Luminoso - Vermelho</b><br><i>Indicador Luminoso - Rojo</i><br>Flash Indicator - Red | 9.0760.10.0.0018               |         |    |      |        | 1  |       |      |        |         | 13.01  |  |
| 11                   | <b>Lâmpada do Alternador</b><br><i>Lampada del Alternador</i><br>Alternator Lamp                  | 9.0763.10.0.0003               |         |    |      |        | 1  |       |      |        |         | 13.01  |  |

Série 229

**Instrumentos / Painel Mecânico**  
*Instrumentos / Tablero Mecânico*  
 Instruments/Mechanical Panel

| Item<br>Item<br>Item | Descrição<br>Descripción<br>Description                                  | Peça N°<br>Pieza N°<br>Part Nr | Motores |    |      |        |    | Engines |      |        |         |                         | Aplicação<br>Aplicación<br>Application | Observações<br>Observaciones<br>Remarks |
|----------------------|--|--------------------------------|---------|----|------|--------|----|---------|------|--------|---------|-------------------------|--|---|
|                      |  |                                | D3      | D4 | TD-4 | TD-EC4 | D6 | D-EC6   | TD-6 | TDEC-6 | TBD-EC6 |                         |  |   |
| 12                   | <b>Horímetro</b><br><i>Horímetro</i><br>Hourimeter                       | 9.000.0.060.005.4              |         |    |      |        | 1  |         | 1    | 1      |         | 07.08 07.09 07.10 22.01 |  |   |
| 13                   | <b>Parafuso M6x16</b><br><i>Tornillo M6x16</i><br>Bolt M6x16             | 6.0200.26.0.0616               |         |    |      |        | 1  |         |      |        |         | 16.02 16.03             |  |   |
| 14                   | <b>Arruela de Pressão</b><br><i>Arandela de Presión</i><br>Spring Washer | 6.0216.01.0.0060               |         |    |      |        | 1  |         |      |        |         | 16.02 16.03             |  |   |
| 15                   | <b>Porca</b><br><i>Tuerca</i><br>Nut                                     | 6.0210.05.4.0060               |         |    |      |        | 1  |         |      |        |         | 16.02 16.03             |  |   |
| 16                   | <b>Parafuso Oco</b><br><i>Tornillo Hueco</i><br>Hollow Screw             | 6.0404.34.0.0006               |         |    |      |        | 1  |         |      |        |         | 82.05                   |  |   |
| 17                   | <b>Abraçadeira</b><br><i>Abrazadera</i><br>Clamp                         | 9.222.0.977.004.4              |         |    |      |        | 1  |         |      |        |         | 82.05                   |  |   |
| 18                   | <b>Anel</b><br><i>Anillo</i><br>Rings                                    | 9.232.0.340.034.4              |         |    |      |        | 1  |         | 1    | 1      |         | 07.08 07.09 07.10 22.01 |  |   |
| 19                   | <b>Parafuso M8x20</b><br><i>Tornillo M8x20</i><br>Bolt M8x20             | 6.0200.26.0.0820               |         |    |      |        | 2  |         |      |        |         | 82.05                   |  |   |
| 20                   | <b>Manômetro</b><br><i>Manómetro</i><br>Manometer                        | 9.0561.31.1.0620               |         |    |      |        | 1  |         |      |        |         | 82.05                   |  |   |
| 21                   | <b>Porca</b><br><i>Tuerca</i><br>Nut                                     | 6.0210.05.4.0060               |         |    |      |        | 3  |         |      |        |         | 82.05                   |  |   |
| 22                   | <b>Arruela</b><br><i>Arandela</i><br>Washer                              | 6.0216.01.0.0060               |         |    |      |        | 3  |         |      |        |         | 82.05                   |  |   |

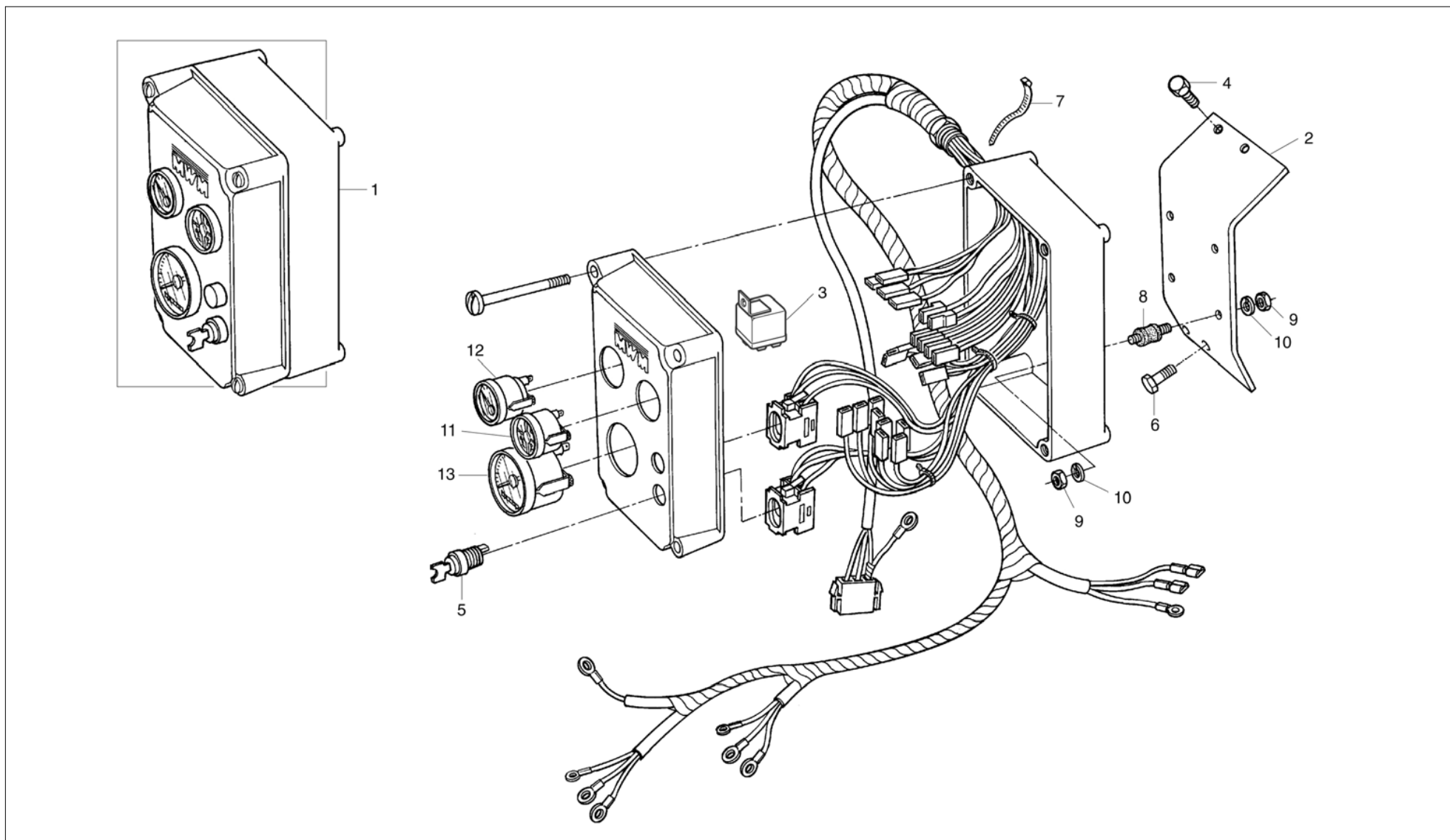
**Série 229**

**Instrumentos / Painel Mecânico**  
*Instrumentos / Tablero Mecânico*  
 Instruments/Mechanical Panel

| Item<br><i>Item</i><br>Item | Descrição<br><i>Descripción</i><br>Description        | Peça N°<br><i>Pieza N°</i><br>Part Nr | Motores |    |      | <i>Motores</i> |    | Engines |      |        |         | Aplicação<br><i>Aplicación</i><br>Application | Observações<br><i>Observaciones</i><br>Remarks |
|-----------------------------|---|---------------------------------------|---------|----|------|----------------|----|---------|------|--------|---------|---|--|
|                             |   |                                       | D3      | D4 | TD-4 | TD-EC4         | D6 | D-EC6   | TD-6 | TDEC-6 | TBD-EC6 |   |  |
| 23                          | <b>Termômetro</b><br><i>Termómetro</i><br>Thermometer | 9.0568.50.0.0620                      |         |    |      |                | 1  |         |      |        |         | 82.05   |  |

Série 229

**Painel e Instrumentos - Turotest**  
*Tablero y Instrumentos - Turotest*  
Panel and Instruments - Turotest



Série 229

**Painel e Instrumentos - Turotest**  
*Tablero y Instrumentos - Turotest*  
 Panel and Instruments - Turotest

| Item<br>Item<br>Item | Descrição<br>Descripción<br>Description   | Peça N°<br>Pieza N°<br>Part Nr | Motores |    |      | Motores |    |       | Engines |        |         | Aplicação<br>Aplicación<br>Application                   | Observações<br>Observaciones<br>Remarks |
|----------------------|---|--------------------------------|---------|----|------|---------|----|-------|---------|--------|---------|--|---|
|                      |   |                                | D3      | D4 | TD-4 | TD-EC4  | D6 | D-EC6 | TD-6    | TDEC-6 | TBD-EC6 |  |   |
| 1                    | <b>Painel Completo e Jogo de Cabos</b><br><i>Tablero Completo e Juego de Cables</i><br>Panel Assembly and Cable Set | 9.229.0.980.019.7              | 1       | 1  |      |         | 1  |       | 1       | 1      |         | 81.01 81.03 82.01 82.02 82.04 82.08 94.02<br>94.06 94.07 |   |
| 2                    | <b>Suporte</b><br><i>Soporte</i><br>Bracket   | 9.229.0.981.006.4              | 1       | 1  |      |         | 1  |       | 1       | 1      |         | 81.01 81.03 82.01 82.02 82.04 82.08 94.02<br>94.06 94.07 |   |
| 3                    | <b>Relé Auxiliar de Partida</b><br><i>Relé Auxiliar de Partido</i><br>Star Aid Relay                                | 9.0742.40.6.1007               | 1       | 1  |      |         | 1  |       | 1       | 1      |         | 81.01 81.03 82.01 82.02 82.04 82.08 94.02<br>94.06 94.07 |   |
| 4                    | <b>Parafuso M10x20</b><br><i>Tornillo M10x20</i><br>Bolt M10x20   | 6.0200.26.0.1020               | 2       | 2  |      |         | 2  |       | 2       | 2      |         | 81.01 81.03 82.01 82.02 82.04 82.08 94.02<br>94.06 94.07 |   |
| 5                    | <b>Chave de Partida</b><br><i>Llave de Partido</i><br>Starter Switch  | 9.0519.18.0.0011               | 1       | 1  |      |         | 1  |       | 1       | 1      |         | 81.01 81.03 82.01 82.02 82.04 82.08 94.02<br>94.06 94.07 |   |
| 6                    | <b>Parafuso M8x20</b><br><i>Tornillo M8x20</i><br>Bolt M8x20  | 6.0200.26.0.0820               | 2       | 2  |      |         | 2  |       | 2       | 2      |         | 81.01 81.03 82.01 82.02 82.04 82.08 94.02<br>94.06 94.07 |   |
| 7                    | <b>Abraçadeira</b><br><i>Abrazadera</i><br>Clamp  | 9.0401.24.4.0049               | 3       | 3  |      |         | 3  |       | 3       | 3      |         | 81.01 81.03 82.01 82.02 82.04 82.08 94.02<br>94.06 94.07 |   |
| 8                    | <b>Coxim</b><br><i>Coxim</i><br>Cushion   | 9.229.0.085.010.4              | 4       | 4  |      |         | 4  |       | 4       | 4      |         | 81.01 81.03 82.01 82.02 82.04 82.08 94.02<br>94.06 94.07 |   |
| 9                    | <b>Porca</b><br><i>Tuerca</i><br>Nut  | 6.0210.05.4.0060               | 8       | 8  |      |         | 8  |       | 8       | 8      |         | 81.01 81.03 82.01 82.02 82.04 82.08 94.02<br>94.06 94.07 |   |
| 10                   | <b>Arruela de Pressão</b><br><i>Arandela de Presión</i><br>Spring Washer  | 6.0216.01.0.0060               | 8       | 8  |      |         | 8  |       | 8       | 8      |         | 81.01 81.03 82.01 82.02 82.04 82.08 94.02<br>94.06 94.07 |   |
| 11                   | <b>Indicador Luminoso</b><br><i>Indicador Luminoso</i><br>Flash Indicator   | 9.0760.10.0.0029               | 1       | 1  |      |         | 1  |       | 1       | 1      |         | 81.01 81.03 82.01 82.02 82.04 82.08 94.02<br>94.06 94.07 |   |



**Série 229**

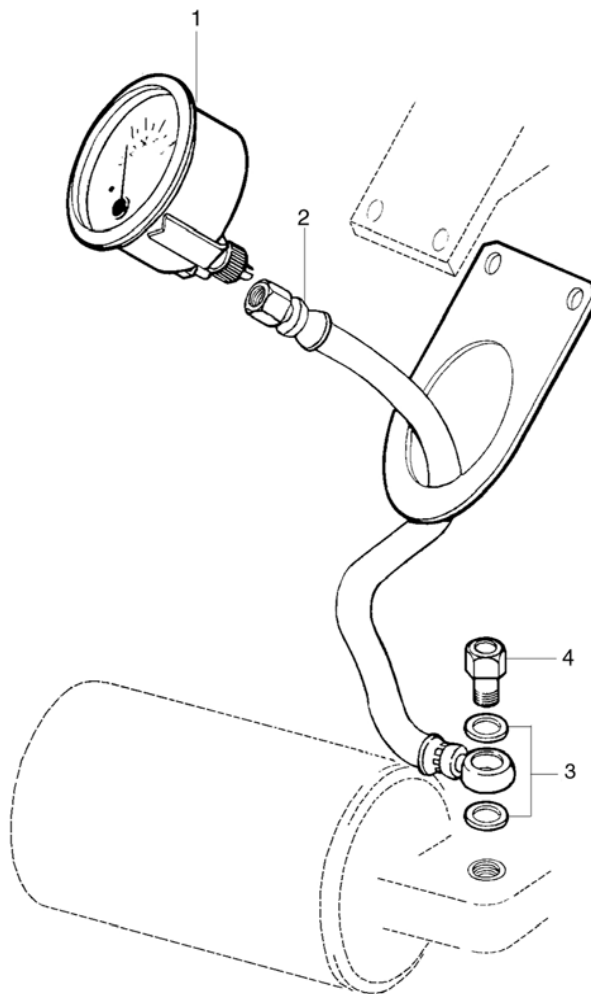
**Painel e Instrumentos - Turotest**  
*Tablero y Instrumentos - Turotest*  
 Panel and Instruments - Turotest

| Item<br>Item<br>Item | Descrição<br>Descripción<br>Description  | Peça N°<br>Pieza N°<br>Part Nr | Motores |    |      | Motores |    |       | Engines |        |         | Aplicação<br>Aplicación<br>Application                   | Observações<br>Observaciones<br>Remarks |
|----------------------|--|--------------------------------|---------|----|------|---------|----|-------|---------|--------|---------|--|---|
|                      |  |                                | D3      | D4 | TD-4 | TD-EC4  | D6 | D-EC6 | TD-6    | TDEC-6 | TBD-EC6 |  |   |
| 12                   | <b>Termômetro</b><br><i>Termómetro</i><br>Thermometer  | 9.0568.50.1.0512               | 1       | 1  |      |         | 1  |       | 1       | 1      |         | 81.01 81.03 82.01 82.02 82.04 82.08 94.02<br>94.06 94.07 |   |
| 13                   | <b>Tacômetro com Horímetro</b><br><i>Tacómetro con Horímetro</i><br>Tachometer with Hourimeter | 9.0565.20.2.0128               | 1       | 1  |      |         | 1  |       | 1       | 1      |         | 81.01 81.03 82.01 82.02 82.04 82.08 94.02<br>94.06 94.07 |   |



Série 229

**Manômetro Mecânico de Óleo Lubrificante**  
*Manómetro Mecánico de Aceite Lubricante*  
Lubricating Oil Pressure Mechanical Gauge



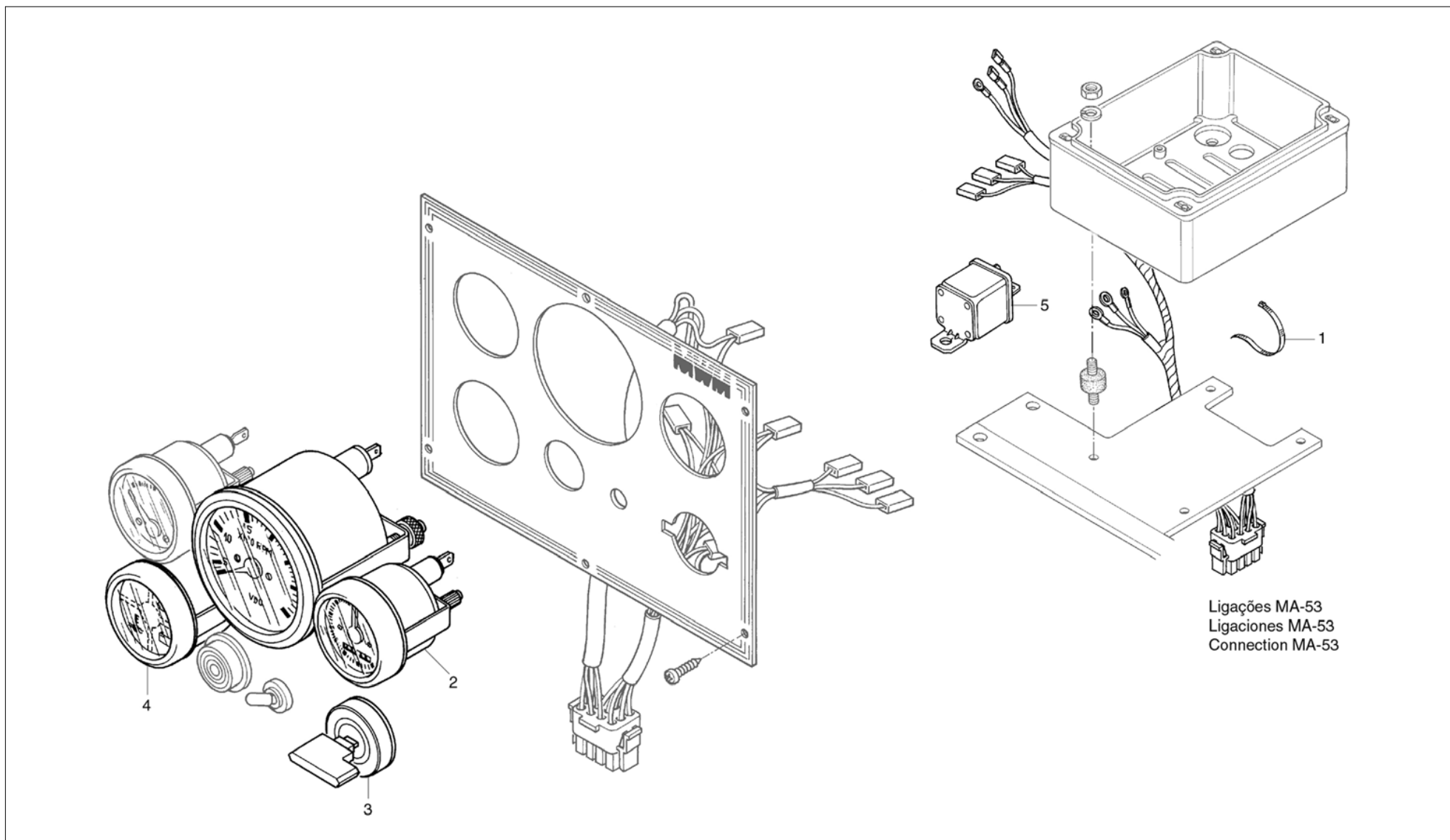
**Série 229**

**Manômetro Mecânico de Óleo Lubrificante**  
*Manómetro Mecánico de Aceite Lubricante*  
 Lubricating Oil Pressure Mechanical Gauge

| Item<br>Item<br>Item | Descrição<br>Descripción<br>Description                                    | Peça N°<br>Pieza N°<br>Part Nr | Motores |    |      | Motores |    |       | Engines |        |         | Aplicação<br>Aplicación<br>Application                               | Observações<br>Observaciones<br>Remarks |
|----------------------|--|--------------------------------|---------|----|------|---------|----|-------|---------|--------|---------|--|---|
|                      |  |                                | D3      | D4 | TD-4 | TD-EC4  | D6 | D-EC6 | TD-6    | TDEC-6 | TBD-EC6 |  |   |
| 1                    | <b>Manômetro</b><br><i>Manómetro</i><br>Manometer                          | 9.0561.31.1.0620               | 1       | 1  |      |         | 1  |       | 1       | 1      |         | 82.00 93.01 93.02 93.03 93.04 93.05 93.06<br>93.07 93.08             |   |
| 2                    | <b>Tubo Flexível</b><br><i>Caño Flexible</i><br>Flexible Pipe              | 6.321.5.939.027.4              |         |    |      |         |    |       | 1       | 1      |         | 82.06 82.07 93.08  |   |
|                      |  | 9.222.0.939.018.4              | 1       | 1  |      |         | 1  |       |         |        |         | 82.01 82.02 82.04 82.05 93.01 93.02 93.03<br>93.04 93.05 93.06 93.07 |   |
| 3                    | <b>Arruela de Vedação</b><br><i>Arandela de Vedación</i><br>Sealing Washer | 9.0492.11.0.1014               | 1       | 1  |      |         | 1  |       | 1       | 1      |         | 82.00 93.01 93.02 93.03 93.04 93.05 93.06<br>93.07 93.08             | [82.03]                                 |
| 4                    | <b>Niple</b><br><i>Niple</i><br>Nipple                                     | 9.229.0.335.008.4              | 1       | 1  |      |         | 1  |       | 1       | 1      |         | 82.00 93.01 93.02 93.03 93.04 93.05 93.06<br>93.07 93.08             | [82.03]                                 |

Série 229

**Instrumentos - MA 53**  
*Instrumentos - MA 53*  
Instruments - MA 53



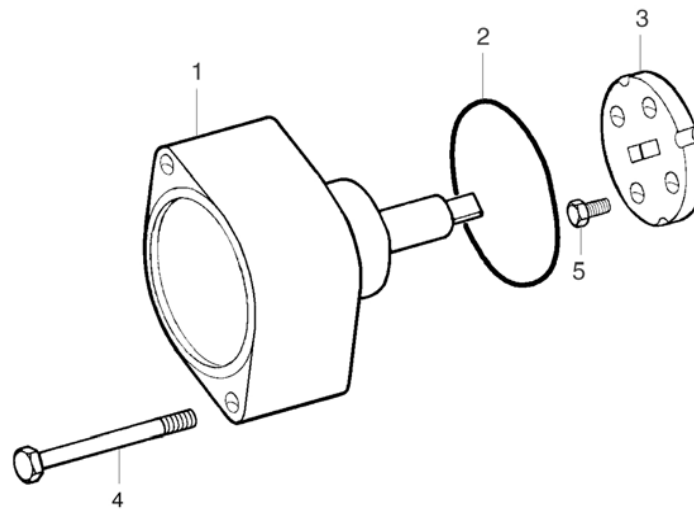
Série 229

**Instrumentos - MA 53**  
*Instrumentos - MA 53*  
 Instruments - MA 53

| Item<br>Item<br>Item | Descrição<br>Descripción<br>Description                                   | Peça N°<br>Pieza N°<br>Part Nr | Motores |    |      | Motores |    |       | Engines |        |                                     | Aplicação<br>Aplicación<br>Application | Observações<br>Observaciones<br>Remarks |
|----------------------|---|--------------------------------|---------|----|------|---------|----|-------|---------|--------|-------------------------------------|--|---|
|                      |   |                                | D3      | D4 | TD-4 | TD-EC4  | D6 | D-EC6 | TD-6    | TDEC-6 | TBD-EC6                             |  |   |
| 1                    | <b>Abraçadeira</b><br><i>Abrazadera</i><br>Clamp                          | 9.0401.24.4.0049               | 3       | 3  |      |         | 3  |       | 3       |        | 93.02 93.04 93.06 93.07 93.08 93.09 |  |   |
| 2                    | <b>Horímetro</b><br><i>Horímetro</i><br>Hourimeter                        | 9.000.0.060.005.4              | 1       | 1  |      |         | 1  |       | 1       |        | 93.02 93.04 93.06 93.07 93.08 93.09 | Opcional / Opcional / Optional         |   |
| 3                    | <b>Chave de Partida</b><br><i>Llave de Partido</i><br>Starter Switch      | 9.0519.18.0.0005               | 1       | 1  |      |         | 1  |       | 1       |        | 93.02 93.04 93.06 93.07 93.08 93.09 |  |   |
| 4                    | <b>Indicador Luminoso</b><br><i>Indicador Luminoso</i><br>Flash Indicator | 9.0760.10.0.0029               | 1       | 1  |      |         | 1  |       | 1       |        | 93.02 93.04 93.06 93.07 93.08 93.09 |  |   |
| 5                    | <b>Relé</b><br><i>Relé</i><br>Relay                                       | 9.0743.01.0.0018               | 1       | 1  |      |         | 1  |       | 1       |        | 93.02 93.04 93.06 93.07 93.08 93.09 |  |   |

Série 229

**Acionamento do Horímetro e Tacômetro**  
*Accionamiento del Horímetro y del Tacómetro*  
Hourimeter and Tachometer Driving



Série 229

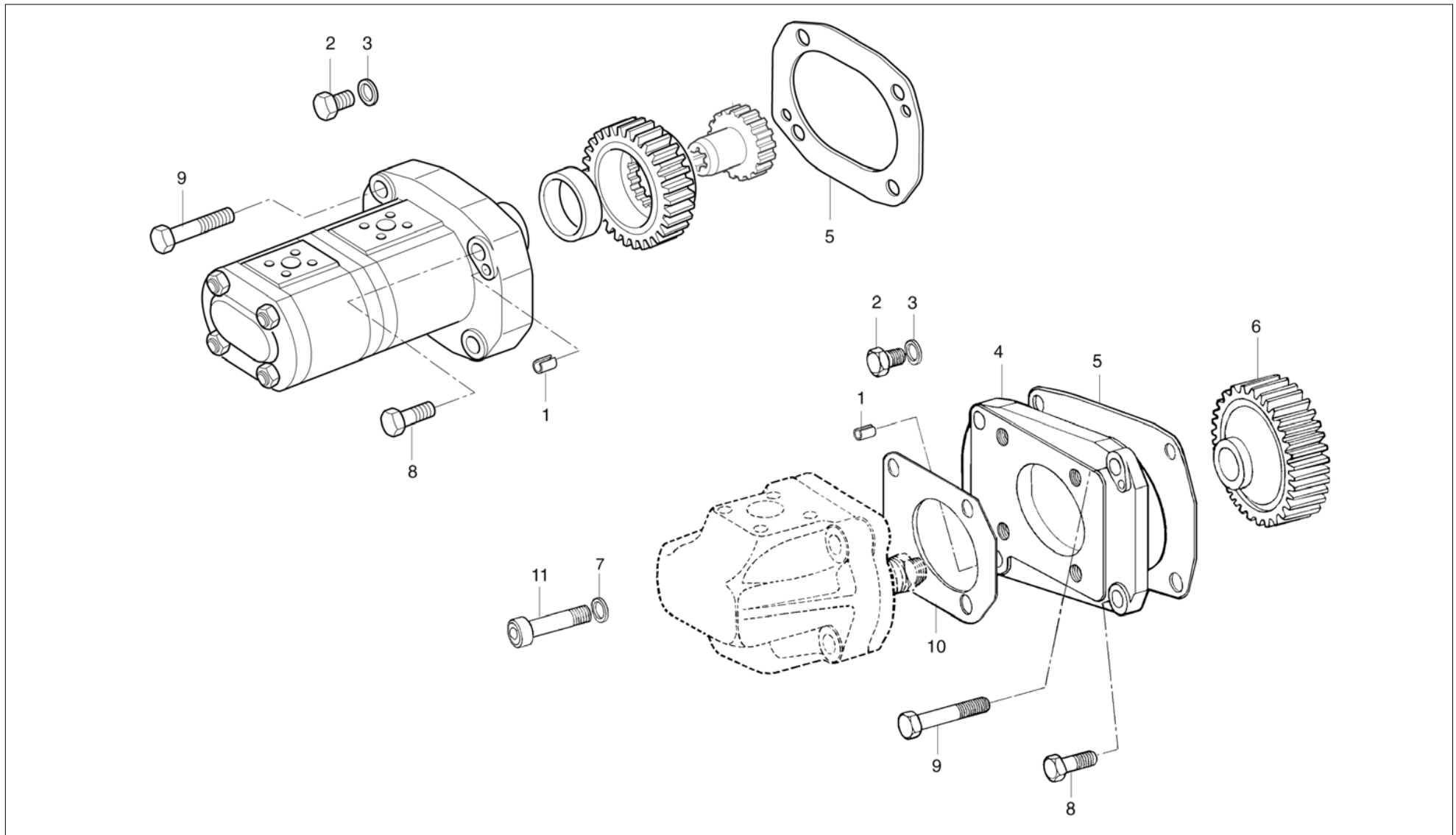
Acionamento do Horímetro e Tacômetro  
 Accionamiento del Horímetro y del Tacómetro  
 Hourimeter and Tachometer Driving

| Item<br>Item<br>Item | Descrição<br>Descripción<br>Description  | Peça N°<br>Pieza N°<br>Part Nr | Motores<br>Motores<br>Engines |    |      |        |    |       |      |        |         | Aplicação<br>Aplicación<br>Application |       |       |       |       |       |       | Observações<br>Observaciones<br>Remarks |       |       |       |       |       |       |       |       |       |       |       |       |       |       |       |       |       |       |       |   |                      |
|----------------------|--|--------------------------------|-------------------------------|----|------|--------|----|-------|------|--------|---------|--|-------|-------|-------|-------|-------|-------|---|-------|-------|-------|-------|-------|-------|-------|-------|-------|-------|-------|-------|-------|-------|-------|-------|-------|-------|-------|---|----------------------|
|                      |  |                                | D3                            | D4 | TD-4 | TD-EC4 | D6 | D-EC6 | TD-6 | TDEC-6 | TBD-EC6 |  |       |       |       |       |       |       |   |       |       |       |       |       |       |       |       |       |       |       |       |       |       |       |       |       |       |       |   |                      |
| 1                    | <b>Gerador para Tacômetro</b><br>Generador para Tacómetro<br>Generator to Tachometer | 9.0565.21.0.0003               | 1                             | 1  |      |        | 1  |       | 1    |        |         | 13.01                                  | 15.03 | 15.04 | 15.05 | 22.01 | 26.01 | 26.02 | 26.03                                   | 28.05 | 28.06 | 28.08 | 37.02 | 82.01 | 82.02 | 82.04 | 82.05 | 82.06 | 82.07 | 93.01 | 93.02 | 93.03 | 93.04 | 93.05 | 93.06 | 93.07 | 93.08 | 93.09 | -> 229.03.021761 (08/86)<br> -> 229.04.109118 (03/86)<br> -> 229.06.066167 (09/86)<br>28.08: Série FDDAB4 |                      |
| 2                    | <b>Anel de Vedação</b><br>Anillo de Vedación<br>O-Ring                               | 6.0493.10.4.0423               | 1                             | 1  |      |        | 1  |       | 1    |        |         | 01.08                                  | 13.01 | 15.03 | 15.04 | 15.05 | 22.01 | 26.01 | 26.02                                   | 26.03 | 28.05 | 28.06 | 28.08 | 37.02 | 82.01 | 82.02 | 82.04 | 82.05 | 82.06 | 82.07 | 93.01 | 93.02 | 93.03 | 93.04 | 93.05 | 93.06 | 93.07 | 93.08 | 93.09   | 28.08: Série F DDAB4 |
| 3                    | <b>Flange</b><br>Brida<br>Flange   | 6.308.0.950.006.4              | 1                             | 1  |      |        | 1  |       | 1    |        |         | 13.01                                  | 15.03 | 15.04 | 15.05 | 22.01 | 26.01 | 26.02 | 26.03                                   | 28.05 | 28.06 | 28.08 | 37.02 | 82.01 | 82.02 | 82.04 | 82.05 | 82.06 | 82.07 | 93.01 | 93.02 | 93.03 | 93.04 | 93.05 | 93.06 | 93.07 | 93.08 | 93.09 | 28.08: Série F DDAB4  |                      |
| 4                    | <b>Parafuso M8x45</b><br>Tornillo M8x45<br>Bolt M8x45                                | 6.0200.26.0.0845               | 2                             | 2  |      |        | 2  |       | 2    |        |         | 13.01                                  | 15.03 | 15.04 | 15.05 | 22.01 | 26.01 | 26.02 | 26.03                                   | 28.05 | 28.06 | 28.08 | 37.02 | 82.01 | 82.02 | 82.04 | 82.05 | 82.06 | 82.07 | 93.01 | 93.02 | 93.03 | 93.04 | 93.05 | 93.06 | 93.07 | 93.08 | 93.09 | 28.08: Série F DDAB4  |                      |
| 5                    | <b>Parafuso M8x25</b><br>Tornillo M8x25<br>Bolt M8x25                                | 6.0200.26.0.0825               | 4                             | 4  |      |        | 4  |       | 4    |        |         | 93.03                                  | 93.04 | 93.05 | 93.06 | 93.07 | 93.08 | 93.09 |   |       |       |       |       |       |       |       |       |       |       |       |       |       |       |       |       |       |       |       |   |                      |
|                      | <b>Parafuso M8x45</b><br>Tornillo M8x45<br>Bolt M8x45                                | 6.0200.26.0.0845               | 4                             | 4  |      |        | 4  |       | 4    |        |         | 13.01                                  | 15.03 | 15.04 | 15.05 | 22.01 | 26.01 | 26.02 | 26.03                                   | 28.05 | 28.06 | 37.02 | 82.01 | 82.02 | 82.04 | 82.05 | 82.06 | 82.07 | 93.01 | 93.02 |       |       |       |       |       |       |       |       | 28.08: Série F DDAB4  |                      |



Série 229

**Bomba Hidráulica**  
*Bomba Hidráulica*  
Hydraulic Pump



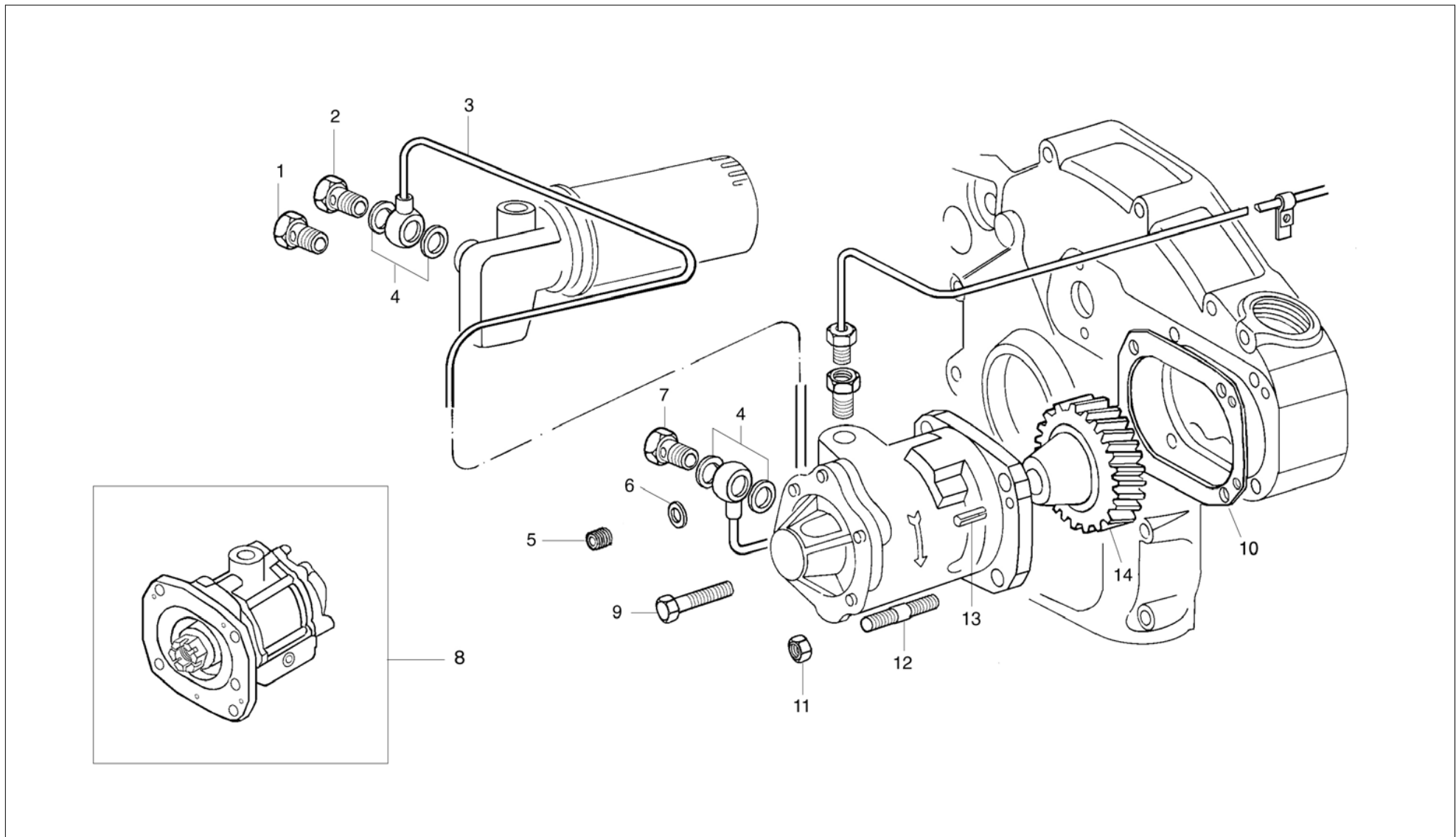
Série 229

**Bomba Hidráulica**  
*Bomba Hidráulica*  
 Hydraulic Pump

| Item<br>Item<br>Item | Descrição<br>Descripción<br>Description   | Peça N°<br>Pieza N°<br>Part Nr | Motores |    |      |        |    |       |      |        |         | Engines | Aplicação<br>Aplicación<br>Application             | Observações<br>Observaciones<br>Remarks |
|----------------------|---|--------------------------------|---------|----|------|--------|----|-------|------|--------|---------|---------|--|---|
|                      |   |                                | D3      | D4 | TD-4 | TD-EC4 | D6 | D-EC6 | TD-6 | TDEC-6 | TBD-EC6 |         |  |   |
| 1                    | <b>Bucha Expansora</b><br><i>Buje Expansor</i><br>Expanding Bushing                               | 6.0220.15.0.0620               | 1       | 1  |      | 1      | 1  |       |      |        |         |         | 01.11 07.01 07.02 07.03 07.04 16.02 16.03<br>35.03 |   |
|                      |   | 6.0220.15.0.0620               |         | 2  |      |        |    |       |      |        |         |         | 00.00  |   |
| 2                    | <b>Pino</b><br><i>Perno</i><br>Pin  | 6.0204.24.0.0810               | 2       | 2  |      | 2      | 2  |       |      |        |         |         | 01.11 07.01 07.02 07.03 07.04 16.02 16.03<br>35.03 |   |
| 3                    | <b>Arruela de Pressão</b><br><i>Arandela de Presión</i><br>Spring Washer                          | 9.0492.11.0.0814               | 2       | 2  |      | 2      | 2  |       |      |        |         |         | 01.11 07.01 07.02 07.03 07.04 16.02 16.03<br>35.03 |   |
| 4                    | <b>Tampa</b><br><i>Tapa</i><br>Cover  | 9.225.0.787.025.4              | 1       | 1  |      |        | 1  |       |      |        |         |         | 01.11 07.01 07.02 07.03 07.04 16.02 16.03<br>35.03 |   |
|                      |   | 9.229.0.787.002.4              |         |    |      | 1      |    |       |      |        |         |         |  |   |
| 5                    | <b>Junta</b><br><i>Empaque</i><br>Gasket  | 9.229.8.853.144.4              | 1       | 1  |      |        | 1  |       |      |        |         |         | 01.11 07.01 07.02 07.03 07.04<br>35.03             |   |
|                      |   | 9.229.8.853.157.4              |         |    |      | 1      |    |       |      |        |         |         |  |   |
| 6                    | <b>Engrenagem</b><br><i>Engranaje</i><br>Gear   | 9.225.0.371.009.4              |         |    |      |        | 1  |       | 1    |        |         |         | 07.07 07.08  | z = 34                                  |
|                      |   | 9.225.0.371.010.4              | 1       | 1  |      | 1      | 1  |       |      |        |         |         | 01.11 07.01 07.02 07.03 07.04 16.02 16.03<br>35.03 |   |
| 7                    | <b>Arruela de Vedação</b><br><i>Arandela de Vedación</i><br>Sealing Washer                        | 9.0492.11.0.1014               |         |    |      |        | 3  |       |      |        |         |         | 01.11  |   |
| 8                    | <b>Parafuso M8x25</b><br><i>Tornillo M8x25</i><br>Bolt M8x25                                      | 6.0200.26.0.0825               | 2       | 2  |      | 2      | 2  |       |      |        |         |         | 01.11 07.01 07.02 07.03 07.04 16.02 16.03<br>35.03 |   |
| 9                    | <b>Parafuso M8x90</b><br><i>Tornillo M8x90</i><br>Bolt M8x90                                      | 6.0200.26.0.0890               | 2       | 2  |      | 2      | 2  |       |      |        |         |         | 01.11 07.01 07.02 07.03 07.04 16.02 16.03<br>35.03 |   |
| 10                   | <b>Junta</b><br><i>Empaque</i><br>Gasket  | 9.229.8.853.176.4              | 1       |    |      |        | 1  |       |      |        |         |         | 01.11 07.01 07.02 07.03 07.04 16.02 16.03<br>35.03 |   |
| 11                   | <b>Parafuso Cilíndrico M10x95</b><br><i>Tornillo Cilindrico M10x95</i><br>Cylindrical Bolt M10x95 | 6.0200.70.0.1095               |         |    |      |        | 3  |       |      |        |         |         | 01.11  |   |

Série 229

**Bomba de Vácuo / Fixação e Acionamento da Bomba de Vácuo**  
*Bomba de Vacío / Fijación y Accionamiento de la Bomba de Vacío*  
Vacuum Pump / Vacuum Pump Mounting and Driving



Série 229

**Bomba de Vácuo / Fixação e Acionamento da Bomba de Vácuo**  
*Bomba de Vacío / Fijación y Accionamiento de la Bomba de Vacío*  
 Vacuum Pump / Vacuum Pump Mounting and Driving

| Item<br>Item<br>Item | Descrição<br>Descripción<br>Description                                     | Peça N°<br>Pieza N°<br>Part Nr | Motores |    |      |        |    |       |      |        |         | Aplicação<br>Aplicación<br>Application   | Observações<br>Observaciones<br>Remarks   |
|----------------------|---|--------------------------------|---------|----|------|--------|----|-------|------|--------|---------|--|---|
|                      |   |                                | D3      | D4 | TD-4 | TD-EC4 | D6 | D-EC6 | TD-6 | TDEC-6 | TBD-EC6 |  |   |
| 1                    | <b>Parafuso Oco</b><br><i>Tornillo Hueco</i><br>Hollow Screw                | 9.0404.32.0.0004               |         | 1  |      |        |    |       |      |        |         | 04.00 10.01 10.02 10.03 10.04 10.05 10.06<br>10.07 26.01 26.02 26.03 28.01 28.03 28.04<br>28.05 28.07 28.08 36.01 36.02 36.03 36.04<br>36.05 36.07                               | 28.08: F11000   |
| 2                    | <b>Niple</b><br><i>Niple</i><br>Nipple                                      | 9.226.0.355.002.4              |         | 1  |      |        |    | 1     |      |        |         | 10.11 10.12 26.01  | 26.01  -> 229.04.243073<br>(07/90)<br>26.01 ->  229.04.253404<br>(11/90)                            |
|                      |   | 9.229.0.355.008.4              | 1       | 1  |      | 1      | 1  |       |      |        |         | 04.00 10.01 10.02 10.03 10.04 10.05 10.06<br>10.07 10.08 10.09 10.10 10.11 10.12 26.01<br>26.02 26.03 28.01 28.03 28.04 28.05 28.07<br>28.08 36.01 36.02 36.03 36.04 36.05 36.07 | 26.01  -> 229.04.266849<br>(04/91)<br>28.08: F11000   |
| 3                    | <b>Tubo de Lubrificação</b><br><i>Caño de Lubricación</i><br>Lubricant Pipe | 9.225.0.901.008.6              | 1       | 1  |      |        | 1  |       |      |        |         | 04.00 10.01 10.02 10.03 10.04 10.05 10.06<br>10.07 10.11 10.12 26.01 26.02 26.03 28.01<br>28.03 28.04 28.05 28.07 28.08  | 26.01  -> 229.04.243073<br>(07/90)<br>28.08: F11000   |
|                      |   | 9.226.0.901.008.6              |         | 1  |      |        |    |       |      |        |         | 26.01 28.01 28.05  | Para bomba de vácuo<br>BURMOR / Para bomba de<br>vacío BURMOR / For BURMOR<br>vacuum pump           |
|                      |   | 9.226.0.901.010.6              |         | 1  |      |        |    |       |      |        |         | 10.01 10.02 10.03 10.04 10.05 10.06 10.07<br>26.01 28.03 28.04 28.05   | 26.01 ->  229.04.235848<br>(03/90)  |
| 4                    | <b>Arruela</b><br><i>Arandela</i><br>Washer                                 | 9.0492.11.0.1016               | 4       | 4  |      | 4      | 4  |       |      |        |         | 04.00 10.01 10.02 10.03 10.04 10.05 10.06<br>10.07 10.08 10.09 10.10 10.11 10.12 26.01<br>26.02 26.03 28.01 28.03 28.04 28.05 28.07<br>28.08 36.01 36.02 36.03 36.04 36.05 36.07 | 28.08: F11000   |
| 5                    | <b>Bujão</b><br><i>Tapón</i><br>Plug  | 6.0204.24.0.0810               | 1       | 1  |      | 1      | 1  |       |      |        |         | 04.00 10.01 10.02 10.03 10.04 10.05 10.06<br>10.07 10.08 10.09 10.10 10.11 10.12 26.01<br>26.02 26.03 28.01 28.03 28.04 28.05 28.07<br>28.08 36.01 36.02 36.03 36.04 36.05 36.07 | 28.08: F11000   |
| 6                    | <b>Arruela de Vedação</b><br><i>Arandela de Vedación</i><br>Sealing Washer  | 9.0492.11.0.0814               | 1       | 1  |      | 1      | 1  |       |      |        |         | 04.00 10.01 10.02 10.03 10.04 10.05 10.06<br>10.07 10.08 10.09 10.10 26.01 26.02 26.03<br>28.01 28.03 28.04 28.05 28.07 28.08 36.01<br>36.02 36.03 36.04 36.05 36.07             | -> 229.03.049275 (09/93)<br> -> 229.04.325586 (09/93)<br> -> 229.06.139552 (09/93)<br>28.08: F11000 |

Série 229

**Bomba de Vácuo / Fixação e Acionamento da Bomba de Vácuo**  
*Bomba de Vacío / Fijación y Accionamiento de la Bomba de Vacío*  
 Vacuum Pump / Vacuum Pump Mounting and Driving

| Item<br>Item<br>Item | Descrição<br>Descripción<br>Description   | Peça N°<br>Pieza N°<br>Part Nr | Motores |    |      |        |    |       |      |        |         | Aplicação<br>Aplicación<br>Application   | Observações<br>Observaciones<br>Remarks   |
|----------------------|---|--------------------------------|---------|----|------|--------|----|-------|------|--------|---------|--|---|
|                      |   |                                | D3      | D4 | TD-4 | TD-EC4 | D6 | D-EC6 | TD-6 | TDEC-6 | TBD-EC6 |  |   |
| 7                    | <b>Parafuso Oco</b><br><i>Tornillo Hueco</i><br>Hollow Screw                                | 6.0404.34.0.0006               | 1       | 1  |      | 1      | 1  |       |      |        |         | 04.00 10.01 10.02 10.03 10.04 10.05 10.06<br>10.07 10.08 10.09 10.10 10.11 10.12 26.01<br>26.02 26.03 28.01 28.03 28.04 28.05 28.07<br>28.08 36.01 36.02 36.03 36.04 36.05 36.07 | 26.01 ->  229.04.235848<br>(03/90)<br>28.08: F11000   |
| 8                    | <b>Bomba de Vácuo - Burmor</b><br><i>Bomba de Vacío - Burmor</i><br>Vacuum Pump - Burmor    | 9.229.8.012.006.7              |         | 1  |      |        |    |       |      |        |         | 26.01 28.01 28.05  | ->  229.04.004653 (03/82)   |
|                      | <b>Bomba de Vácuo - Rafaela</b><br><i>Bomba de Vacío - Rafaela</i><br>Vacuum Pump - Rafaela | 9.229.0.053.004.6              | 1       | 1  |      | 1      | 1  |       |      |        |         | 04.00 10.01 10.02 10.03 10.04 10.05 10.06<br>10.07 10.08 10.09 10.10 10.11 10.12 26.01<br>26.02 26.03 28.01 28.03 28.04 28.05 28.07<br>28.08 36.01 36.02 36.03 36.04 36.05 36.07 | Opcional / Opcional / Optional<br>26.01 28.01  -> 229.04.004654<br>(03/82)<br>28.05  -> 229.04.004654<br>(03/82)<br>28.07 28.08  -> 229.06.010377<br>(03/82)<br>28.08: F11000 |
| 9                    | <b>Parafuso M8x25</b><br><i>Tornillo M8x25</i><br>Bolt M8x25                                | 6.0200.26.0.0825               | 2       | 2  |      | 2      | 2  |       |      |        |         | 04.00 10.01 10.02 10.03 10.04 10.05 10.06<br>10.07 10.08 10.09 10.10 10.11 10.12 26.01<br>26.02 26.03 28.01 28.03 28.04 28.05 28.07<br>28.08 36.01 36.02 36.03 36.04 36.05 36.07 | ->  229.03.049274 (09/93)<br>->  229.04.325585 (09/93)<br>[10.11 10.12] -> <br>229.06.139552 (09/93)<br>28.08: F11000   |
| 10                   | <b>Junta</b><br><i>Empaque</i><br>Gasket  | 9.229.8.853.144.4              | 1       | 1  |      | 1      | 1  |       |      |        |         | 04.00 10.01 10.02 10.03 10.04 10.05 10.06<br>10.07 10.08 10.09 10.10 10.11 10.12 26.01<br>26.02 26.03 28.01 28.03 28.04 28.05 28.07<br>28.08 36.01 36.02 36.03 36.04 36.05 36.07 | 28.08: F11000   |
| 11                   | <b>Porca</b><br><i>Tuerca</i><br>Nut  | 6.0210.05.4.0080               | 4       | 4  |      | 4      | 4  |       |      |        |         | 04.00 10.01 10.02 10.03 10.04 10.05 10.06<br>10.07 10.08 10.09 10.10 10.11 10.12 26.01<br>26.02 26.03 28.01 28.03 28.04 28.05 28.07<br>28.08 36.01 36.02 36.03 36.04 36.05 36.07 | 28.08: F11000   |
| 12                   | <b>Prisioneiro</b><br><i>Espárrago</i><br>Stud  | 6.0201.10.2.0890               | 2       | 2  |      | 2      | 2  |       |      |        |         | 04.00 10.01 10.02 10.03 10.04 10.05 10.06<br>10.07 10.08 10.09 10.10 10.11 10.12 26.01<br>26.02 26.03 28.01 28.03 28.04 28.05 28.07<br>28.08 36.01 36.02 36.03 36.04 36.05 36.07 | 28.08: F11000   |
|                      |   | 9.229.0.351.019.4              | 2       | 2  |      | 2      | 2  |       |      |        |         | 04.00 10.01 10.02 10.03 10.04 10.05 10.06<br>10.07 10.08 10.09 10.10 26.01 26.02 26.03<br>28.01 28.03 28.04 28.05 28.07 28.08 36.01<br>36.02 36.03 36.04 36.05 36.07             | -> 229.03.049275 (09/93)<br> -> 229.04.325586 (09/93)<br> -> 229.06.139552 (09/93)<br>28.08: F11000   |

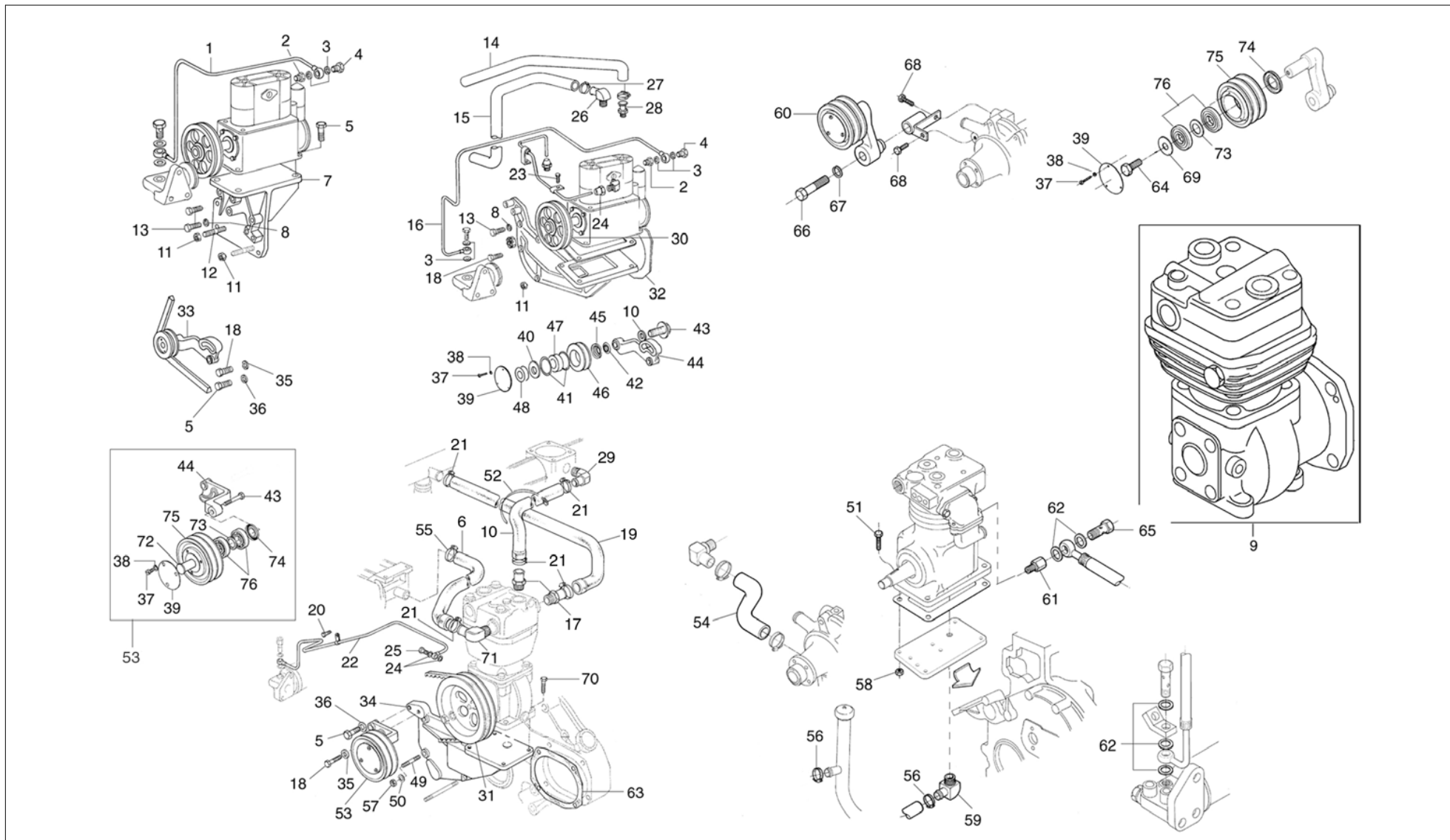
**Série 229**

**Bomba de Vácuo / Fixação e Acionamento da Bomba de Vácuo**  
*Bomba de Vacío / Fijación y Accionamiento de la Bomba de Vacío*  
 Vacuum Pump / Vacuum Pump Mounting and Driving

| Item<br>Item<br>Item | Descrição<br>Descripción<br>Description                                   | Peça N°<br>Pieza N°<br>Part Nr | Motores |    |      |        |    |       |      |        |         | Engines | Aplicação<br>Aplicación<br>Application   | Observações<br>Observaciones<br>Remarks   |
|----------------------|---|--------------------------------|---------|----|------|--------|----|-------|------|--------|---------|---------|--|---|
|                      |   |                                | D3      | D4 | TD-4 | TD-EC4 | D6 | D-EC6 | TD-6 | TDEC-6 | TBD-EC6 |         |  |   |
| 13                   | <b>Bucha Expansora</b><br><i>Buje Expansor</i><br>Expanding Bushing       | 6.0220.15.0.0616               | 2       | 2  |      | 2      | 2  |       |      |        |         |         | 04.00 10.01 10.02 10.03 10.04 10.05 10.06<br>10.07 10.08 10.09 10.10 10.11 10.12 26.01<br>26.02 26.03 28.01 28.03 28.04 28.05 28.07<br>28.08 36.01 36.02 36.03 36.04 36.05 36.07 | 28.08: F11000   |
| 14                   | <b>Engrenagem de Acionamento</b><br><i>Piñón de Mando</i><br>Driving Gear | 9.225.0.371.009.4              |         | 1  |      |        | 1  |       |      |        |         |         | 26.01 28.01 28.05 28.07 28.08  | Para bomba de vácuo BURMOR / Para bomba de vacío BURMOR / For BURMOR vacuum pump<br>28.08: F11000                                 |
|                      |   | 9.225.0.371.011.4              | 1       | 1  |      | 1      | 1  |       |      |        |         |         | 04.00 10.01 10.02 10.03 10.04 10.05 10.06<br>10.07 10.08 10.09 10.10 10.11 10.12 26.01<br>26.02 26.03 28.01 28.03 28.04 28.05 28.07<br>28.08 36.01 36.02 36.03 36.04 36.05 36.07 | Para bomba de vácuo Bendix e Rafaela / Para bomba de vacío Bendix y Rafaela / For Bendix and Rafalea vacuum pump<br>28.08: F11000 |

Série 229

**Compressor de Ar / Fixação e Acionamento do Compressor de Ar**  
*Compresor de Aire / Fijación y Accionamiento del Compresor de Aire*  
**Air Compressor / Air Compressor Mounting and Driving**



**Série 229**

**Compressor de Ar / Fixação e Acionamento do Compressor de Ar**  
*Compresor de Aire / Fijación y Accionamiento del Compresor de Aire*  
**Air Compressor / Air Compressor Mounting and Driving**

| Item<br>Item<br>Item | Descrição<br>Descripción<br>Description  | Peça N°<br>Pieza N°<br>Part Nr | Motores |    |      |        |    |       |      |        |         | Engines | Aplicação<br>Aplicación<br>Application | Observações<br>Observaciones<br>Remarks   |                             |
|----------------------|--|--------------------------------|---------|----|------|--------|----|-------|------|--------|---------|---------|--|---|-----------------------------|
|                      |  |                                | D3      | D4 | TD-4 | TD-EC4 | D6 | D-EC6 | TD-6 | TDEC-6 | TBD-EC6 |         |  |   |                             |
| 1                    | <b>Tubo</b><br><i>Caño</i><br>Pipe   | 9.229.901.091.6                |         |    |      |        |    |       |      |        | 1       |         |  | 11.13 11.14 11.15   |                             |
| 2                    | <b>Niple</b><br><i>Niple</i><br>Nipple   | 9.225.0.355.014.4              |         |    |      |        |    | 1     | 1    | 1      |         |         |  | 10.15 10.16 10.17 10.18 10.19 10.20 11.08<br>11.09 11.13 11.14 11.15 12.02 12.04 13.00<br>22.00 28.08 40.01 41.01 | 28.08: F13000/Série F DDAB4 |
| 3                    | <b>Arruela de Vedação</b><br><i>Arandela de Vedación</i><br>Sealing Washer                             | 9.0492.11.0.1016               |         |    |      | 4      | 4  | 4     | 4    |        |         |         |  | 10.08 10.09 10.13 10.14 10.15 10.16 10.17<br>10.18 10.19 10.20 12.02 12.04 13.00 22.00<br>28.08 40.01 41.01 41.02 | 28.08: F13000/Série F DDAB4 |
| 4                    | <b>Parafuso Oco</b><br><i>Tornillo Hueco</i><br>Hollow Screw   | 9.0404.32.0.0004               |         |    |      | 1      | 1  | 1     | 1    |        |         |         |  | 10.08 10.09 10.13 10.14 10.15 10.16 10.17<br>10.18 10.19 10.20 12.02 12.04 13.00 22.00<br>28.08 40.01 41.01 41.02 | 28.08: F13000/Série F DDAB4 |
| 5                    | <b>Parafuso M10x30</b><br><i>Tornillo M10x30</i><br>Bolt M10x30  | 6.0200.26.0.1030               |         |    |      |        | 1  |       | 1    |        |         |         |  | 10.13 10.14 10.16 10.17 10.19 10.20 11.07<br>11.08 11.09 12.02 12.04 13.00 28.08 40.01<br>41.01 41.02             | 28.08: F13000/Série F DDAB4 |
| 6                    | <b>Mangueira</b><br><i>Manguera</i><br>Hose  | 9.229.0.861.181.4              |         |    |      |        | 1  |       |      |        |         |         |  | 10.13 10.14   |                             |
| 7                    | <b>Suporte</b><br><i>Soporte</i><br>Bracket  | 9.229.0.637.009.4              |         |    |      |        | 1  | 1     |      |        |         |         |  | 10.17 11.08 11.09 11.13 11.14 11.15   |                             |
| 8                    | <b>Arruela de Vedação</b><br><i>Arandela de Vedación</i><br>Sealing Washer                             | 6.0492.01.0.0814               |         |    |      |        | 1  | 1     | 1    | 1      |         |         |  | 40.01 41.01 41.02 49.00   |                             |
|                      |  | 9.0492.01.0.0814               |         |    |      |        | 1  | 1     | 1    | 1      |         |         |  | 10.15 10.16 10.17 10.18 10.19 10.20 11.07<br>11.08 11.09 11.13 11.14 11.15 12.02 12.04<br>13.00 22.00             | 28.08: F13000/Série F DDAB4 |
| 9                    | <b>Compressor de Ar - Knorr</b><br><i>Compresor de Aire - Knorr</i><br>Air Compressor - Knorr          | 9.229.0.051.006.6              |         |    |      |        | 1  |       |      |        |         |         |  | 10.13 10.14   |                             |
|                      | <b>Compressor de Ar Flangeado</b><br><i>Compresor de Aire con Flange</i><br>Air Compressor with Flange | 9.229.0.051.005.6              |         | 1  |      | 1      | 1  |       |      |        |         |         |  | 11.10 11.11 11.12 26.04 36.06 36.10   |                             |
| 10                   | <b>Mangueira</b><br><i>Manguera</i><br>Hose  | 9.229.0.861.170.4              |         |    |      |        | 1  |       |      |        |         |         |  | 10.13 10.14   |                             |



**Série 229**

**Compressor de Ar / Fixação e Acionamento do Compressor de Ar**  
*Compresor de Aire / Fijación y Accionamiento del Compresor de Aire*  
**Air Compressor / Air Compressor Mounting and Driving**

| Item<br>Item<br>Item | Descrição<br>Descripción<br>Description                      | Peça N°<br>Pieza N°<br>Part Nr                               | Motores          |    |      |        |    |       |      |        |         | Aplicação<br>Aplicación<br>Application  | Observações<br>Observaciones<br>Remarks |
|----------------------|--|--|------------------|----|------|--------|----|-------|------|--------|---------|---|---|
|                      |  |  | D3               | D4 | TD-4 | TD-EC4 | D6 | D-EC6 | TD-6 | TDEC-6 | TBD-EC6 |   |   |
| 11                   | <b>Porca</b><br><i>Tuerca</i><br>Nut                         | 6.0210.05.4.0080   |                  |    |      |        | 2  | 2     | 2    | 2      |         | 10.07 10.15 10.16 10.17 10.18 10.19 10.20<br>11.08 11.09 11.13 11.14 11.15 12.02 12.04<br>13.00 22.00 40.01 41.01 41.02 49.00 | 28.08: F13000/Série F DDAB4             |
| 12                   | <b>Prisioneiro</b><br><i>Espárrago</i><br>Stud               | 6.0201.10.2.0830   |                  |    |      |        | 1  |       |      |        |         | 10.17   |   |
|                      |  | 6.0201.10.3.0813   |                  |    |      |        | 1  | 1     |      |        |         | 10.17 11.08 11.09 11.13 11.14 11.15   |   |
| 13                   | <b>Parafuso M8x10</b><br><i>Tornillo M8x10</i><br>Bolt M8x10 | 6.0200.26.0.0810   |                  |    |      |        | 1  | 1     | 1    | 1      |         | 10.15 10.16 10.17 10.18 10.19 10.20 11.07<br>11.08 11.09 11.13 11.14 11.15 12.02 12.04<br>13.00 22.00 40.01 41.01 41.02 49.00 | 28.08: F13000/Série F DDAB4             |
|                      |  | <b>Parafuso M8x35</b><br><i>Tornillo M8x35</i><br>Bolt M8x35 | 6.0200.26.0.0835 |    |      |        |    | 1     | 1    |        |         |   | 11.08 11.09 11.13 11.14 11.15           |
| 14                   | <b>Mangueira</b><br><i>Manguera</i><br>Hose                  | 9.229.0.861.001.4  |                  |    |      |        | 1  |       | 1    |        |         | 10.15 10.16 10.18 10.19 10.20   | 28.08: F13000/Série F DDAB4             |
|                      |  | 9.229.0.861.017.4  |                  |    |      |        |    |       | 1    |        |         | 00.00   |   |
|                      |  | 9.229.0.861.066.4  |                  |    |      |        | 1  |       |      |        |         | 10.17   |   |
| 15                   | <b>Mangueira</b><br><i>Manguera</i><br>Hose                  | 9.225.0.861.040.4  |                  |    |      |        | 1  |       | 1    |        |         | 12.02 12.04 13.00 22.00 40.01 41.01 41.02   |   |
|                      |  | 9.229.0.861.002.4  |                  |    |      |        | 1  |       | 1    |        |         | 10.15 10.16 10.18 10.19 10.20   | 28.08: F13000/Série F DDAB4             |
| 16                   | <b>Tubo</b><br><i>Caño</i><br>Pipe                           | 9.225.0.901.006.6  |                  |    |      |        | 1  |       |      |        |         | 22.00   |   |
|                      |  | 9.229.0.901.061.5  |                  |    |      |        | 1  |       |      |        |         | 10.17   |   |
|                      |  | 9.229.0.901.109.6  |                  |    |      |        | 1  |       |      |        |         | 13.00   |   |
| 17                   | <b>Niple</b><br><i>Niple</i><br>Nipple                       | 9.229.0.355.077.4  |                  |    |      |        | 2  |       |      |        |         | 10.13 10.14   |   |
| 18                   | <b>Parafuso M8x30</b><br><i>Tornillo M8x30</i><br>Bolt M8x30 | 6.0200.26.0.0830   |                  |    |      |        | 2  | 2     | 2    | 2      |         | 10.13 10.14 10.16 10.17 10.18 10.19 10.20<br>11.07 11.08 11.09 12.02 12.04 13.00 22.00<br>40.01 41.01 41.02 49.00             | 28.08: F13000/Série F DDAB4             |
|                      |  | <b>Parafuso M8x35</b><br><i>Tornillo M8x35</i><br>Bolt M8x35 | 6.0200.26.0.0835 |    |      |        |    | 1     |      | 1      |         | 10.15 10.16 10.18 10.19 10.20 11.07 12.02<br>13.00 22.00 40.01 41.01 41.02  | 28.08: F13000/Série F DDAB4             |
| 19                   | <b>Mangueira</b><br><i>Manguera</i><br>Hose                  | 9.229.0.861.180.4  |                  |    |      |        | 1  |       |      |        |         | 10.13 10.14   |   |

**Série 229**

**Compressor de Ar / Fixação e Acionamento do Compressor de Ar**  
*Compresor de Aire / Fijación y Accionamiento del Compresor de Aire*  
**Air Compressor / Air Compressor Mounting and Driving**

| Item<br>Item<br>Item | Descrição<br>Descripción<br>Description                                    | Peça N°<br>Pieza N°<br>Part Nr | Motores |    |      |        |    |       | Engines |        |         | Aplicação<br>Aplicación<br>Application   | Observações<br>Observaciones<br>Remarks |
|----------------------|--|--------------------------------|---------|----|------|--------|----|-------|---------|--------|---------|--|---|
|                      |  |                                | D3      | D4 | TD-4 | TD-EC4 | D6 | D-EC6 | TD-6    | TDEC-6 | TBD-EC6 |  |   |
| 20                   | <b>Parafuso M8x16</b><br><i>Tornillo M8x16</i><br>Bolt M8x16               | 6.0200.26.0.0816               |         |    |      |        | 1  |       |         |        |         | 10.13 10.14  |   |
| 21                   | <b>Abraçadeira</b><br><i>Abrazadera</i><br>Clamp                           | 9.0401.53.0.0250               |         |    |      |        | 4  |       |         |        |         | 10.13 10.14  |   |
| 22                   | <b>Tubo</b><br><i>Caño</i><br>Pipe   | 9.229.0.901.129.6              |         |    |      |        | 1  |       |         |        |         | 10.13 10.14  |   |
| 23                   | <b>Parafuso M8x16</b><br><i>Tornillo M8x16</i><br>Bolt M8x16               | 6.0200.26.0.0816               |         |    |      |        | 1  |       | 1       |        |         | 40.01 41.01 41.02  |   |
| 24                   | <b>Arruela de Vedação</b><br><i>Arandela de Vedación</i><br>Sealing Washer | 9.0492.11.0.1014               |         |    |      |        | 2  |       |         |        |         | 10.13 10.14  |   |
| 25                   | <b>Parafuso Oco</b><br><i>Tornillo Hueco</i><br>Hollow Screw               | 6.0404.32.0.0004               |         |    |      |        | 1  |       |         |        |         | 10.13 10.14  |   |
| 26                   | <b>Cotovelo</b><br><i>Codo</i><br>Elbow                                    | 9.229.0.355.017.4              |         |    |      |        | 1  |       | 1       |        |         | 12.02 12.04 13.00 40.01 41.01 41.02  |   |
|                      | <b>Niple</b><br><i>Niple</i><br>Nipple                                     | 9.229.0.355.001.4              |         |    |      |        | 2  | 2     | 2       |        |         | 10.15 10.16 10.18 10.19 10.20  | 28.08: F13000/Série F DDAB4             |
| 27                   | <b>Abraçadeira</b><br><i>Abrazadera</i><br>Clamp                           | 9.0401.53.0.0190               |         |    |      |        | 4  | 4     | 4       |        |         | 10.15 10.16 10.17 10.18 10.19 10.20 12.02<br>12.04 13.00 22.00 28.08 40.01 41.01 41.02 | 28.08: F13000/Série F DDAB4             |
|                      |  | 9.0401.53.0.0250               |         |    |      |        | 1  |       |         |        |         | 10.17  |   |
|                      |  | 9.0401.53.0.0320               |         |    |      |        | 1  |       |         |        |         | 10.17  |   |
| 28                   | <b>Niple</b><br><i>Niple</i><br>Nipple                                     | 9.225.0.355.012.4              |         |    |      |        | 1  |       |         |        |         | 12.02 12.04 13.00 22.00 40.01 41.01 41.02  |   |
| 29                   | <b>Cotovelo</b><br><i>Codo</i><br>Elbow                                    | 9.229.0.355.016.4              |         |    |      |        | 1  |       |         |        |         | 10.13 10.14  |   |

**Série 229**

**Compressor de Ar / Fixação e Acionamento do Compressor de Ar**  
*Compresor de Aire / Fijación y Accionamiento del Compresor de Aire*  
**Air Compressor / Air Compressor Mounting and Driving**

| Item<br>Item<br>Item | Descrição<br>Descripción<br>Description                                     | Peça N°<br>Pieza N°<br>Part Nr | Motores |    |      |        |    |       |      |        |         | Aplicação<br>Aplicación<br>Application  | Observações<br>Observaciones<br>Remarks |
|----------------------|---|--------------------------------|---------|----|------|--------|----|-------|------|--------|---------|---|---|
|                      |   |                                | D3      | D4 | TD-4 | TD-EC4 | D6 | D-EC6 | TD-6 | TDEC-6 | TBD-EC6 |   |   |
| 30                   | <b>Polia</b><br><i>Polea</i><br>Pulley                                      | 9.225.0.381.069.4              |         |    |      |        | 1  |       | 1    |        |         | 12.02 12.04 13.00 22.00 40.01 41.01 41.02   |   |
|                      |   | 9.229.0.381.002.4              |         |    |      |        | 1  |       | 1    |        |         | 10.15 10.16 10.18 10.19 10.20 28.08   | 28.08: F13000/Série F DDAB4             |
|                      |   | 9.229.0.381.011.4              |         |    |      |        |    | 1     |      |        |         | 00.00   |   |
| 31                   | <b>Polia</b><br><i>Polea</i><br>Pulley                                      | 9.229.0.381.153.4              |         |    |      |        | 1  |       |      |        |         | 10.13 10.14   |   |
| 32                   | <b>Junta</b><br><i>Empaque</i><br>Gasket                                    | 9.229.8.853.144.4              |         |    |      |        | 1  | 1     | 1    | 1      |         | 10.15 10.16 10.18 10.19 10.20 11.07 12.02<br>12.04 13.00 22.00 28.08 40.01 41.01 41.02<br>49.00       | 28.08: F13000/Série F DDAB4             |
|                      |   | 9.229.8.853.157.4              |         |    |      |        | 1  | 1     | 1    |        |         | 10.17 11.08 11.09 11.13 11.14 11.15 40.01<br>41.01 41.02  |   |
| 33                   | <b>Esticador de Correia</b><br><i>Tensor de la Correa</i><br>Belt Tensioner | 9.229.0.341.004.6              |         |    |      |        | 1  |       | 1    |        |         | 10.15 10.16 10.18 10.19 10.20 11.07 11.08<br>11.09 12.02 12.04 13.00 22.00 40.01 41.01<br>41.02       | 28.08: F13000/Série F DDAB4             |
|                      |   | 9.229.0.341.006.6              |         |    |      |        | 1  | 1     |      |        |         | 10.17 11.13 11.14 11.15   |   |
| 34                   | <b>Suporte</b><br><i>Soporte</i><br>Bracket                                 | 9.229.0.638.018.4              |         |    |      |        | 1  |       |      |        |         | 10.13 10.14   |   |
| 35                   | <b>Arruela</b><br><i>Arandela</i><br>Washer                                 | 6.305.0.340.010.4              |         |    |      |        | 1  |       | 1    |        |         | 10.13 10.14 10.16 10.17 10.19 10.20 11.07<br>11.08 11.09 12.02 12.04 13.00 22.00 40.01<br>41.01 41.02 | 28.08: F13000/Série F DDAB4             |
| 36                   | <b>Arruela</b><br><i>Arandela</i><br>Washer                                 | 6.0215.01.0.0105               |         |    |      |        | 1  |       | 1    |        |         | 10.13 10.14 10.16 10.17 10.19 10.20 11.07<br>11.08 11.09 12.02 12.04 13.00 40.01 41.01<br>41.03       | 28.08: F13000/Série F DDAB4             |
| 37                   | <b>Parafuso M4x8</b><br><i>Tornillo M4x8</i><br>Bolt M4x8                   | 6.0203.30.0.0408               |         |    |      |        | 3  | 3     |      | 3      |         | 10.13 10.14 10.17 11.13 11.14 11.15 39.02<br>49.00  |   |
| 38                   | <b>Arruela de Pressão</b><br><i>Arandela de Presión</i><br>Spring Washer    | 6.0216.01.0.0040               |         |    |      |        | 3  | 3     |      | 3      |         | 10.13 10.14 10.17 11.13 11.14 11.15 39.02<br>49.00  |   |
| 39                   | <b>Placa</b><br><i>Placa</i><br>Plate                                       | 9.229.0.972.002.4              |         |    |      |        | 1  | 1     |      |        |         | 10.17 11.13 11.14 11.15   |   |
|                      |   | 9.229.0.972.002.4              |         |    |      |        | 2  | 2     |      | 2      |         | 10.13 10.14 49.00   |   |

Série 229

**Compressor de Ar / Fixação e Acionamento do Compressor de Ar**  
*Compresor de Aire / Fijación y Accionamiento del Compresor de Aire*  
 Air Compressor / Air Compressor Mounting and Driving

| Item<br>Item<br>Item | Descrição<br>Descripción<br>Description                                    | Peça N°<br>Pieza N°<br>Part Nr | Motores |    |      |        |    |       |      |        |         | Engines | Aplicação<br>Aplicación<br>Application  | Observações<br>Observaciones<br>Remarks |
|----------------------|--|--------------------------------|---------|----|------|--------|----|-------|------|--------|---------|---------|---|---|
|                      |  |                                | D3      | D4 | TD-4 | TD-EC4 | D6 | D-EC6 | TD-6 | TDEC-6 | TBD-EC6 |         |   |   |
| 40                   | <b>Placa</b><br><i>Placa</i><br>Plate                                      | 9.229.0.972.001.4              |         |    |      |        | 1  | 1     |      |        |         |         | 10.17 11.13 11.14 11.15   |   |
| 41                   | <b>Anel de Segurança</b><br><i>Anillo de Seguridad</i><br>Locking Ring     | 6.0305.02.0.0047               |         |    |      |        | 2  |       | 2    |        |         |         | 10.15 10.16 10.18 10.19 10.20 11.07 12.02<br>12.04 13.00 22.00 28.08 40.01 41.01 41.02                                  | 28.08: F13000/Série F DDAB4             |
| 42                   | <b>Anel</b><br><i>Anillo</i><br>Rings                                      | 9.229.0.340.037.4              |         |    |      |        | 1  | 1     |      |        |         |         | 10.17 11.13 11.14 11.15   |   |
| 43                   | <b>Parafuso M8x35</b><br><i>Tornillo M8x35</i><br>Bolt M8x35               | 6.0200.26.0.0835               |         |    |      |        | 1  |       |      |        |         |         | 10.13 10.14   |   |
|                      |  | 9.0200.24.2.0835               |         |    |      | 1      | 1  |       |      |        |         |         | 10.15 10.16 10.17 10.18 10.19 10.20 11.07<br>11.13 11.14 11.15 12.02 12.04 13.00 22.00<br>28.08 40.01 41.01             | 28.08: F13000/Série F DDAB4             |
| 44                   | <b>Alavanca</b><br><i>Palanca</i><br>Lever                                 | 9.229.0.640.001.4              |         |    |      |        | 1  | 1     | 1    |        |         |         | 10.13 10.14 10.15 10.16 10.17 10.18 10.19<br>10.20 11.07 11.13 11.14 11.15 12.02 12.04<br>13.00 22.00 28.08 40.01 41.01 | 28.08: F13000/Série F DDAB4             |
| 45                   | <b>Placa</b><br><i>Placa</i><br>Plate                                      | 9.229.0.972.001.4              |         |    |      |        | 1  |       | 1    |        |         |         | 10.15 10.16 10.18 10.19 10.20 11.07 11.08<br>11.09 12.02 12.04 13.00 22.00 28.08 40.01<br>41.01 41.02                   | 28.08: F13000/Série F DDAB4             |
| 46                   | <b>Polia</b><br><i>Polea</i><br>Pulley                                     | 9.229.0.381.022.4              |         |    |      |        | 1  |       | 1    |        |         |         | 10.15 10.16 10.18 10.19 10.20 11.07 12.02<br>12.04 13.00 22.00 28.08 40.01 41.01 41.02                                  | 28.08: F13000/Série F DDAB4             |
|                      |  | 9.229.0.381.082.4              |         |    |      |        | 1  | 1     |      |        |         |         | 10.17 11.13 11.14 11.15   |   |
| 47                   | <b>Rolamento</b><br><i>Rodamiento</i><br>Bearing                           | 6.0320.07.4.6204               |         |    |      |        | 1  | 1     | 1    | 1      |         |         | 10.13 10.16 10.17 10.18 10.19 10.20 11.07<br>11.13 11.14 11.15 12.02 12.04 13.00 22.00<br>28.08 40.01 41.01 41.02 49.00 | 28.08: F13000/Série F DDAB4             |
| 48                   | <b>Bucha</b><br><i>Buje</i><br>Bush  | 9.229.0.330.003.4              |         |    |      |        | 1  |       | 1    |        |         |         | 10.15 10.16 10.18 10.19 10.20 11.07 12.02<br>12.04 13.00 22.00 28.08 40.01 41.01 41.02                                  | 28.08: F13000/Série F DDAB4             |
|                      |  | 9.229.0.330.023.4              |         |    |      |        | 1  | 1     |      |        |         |         | 10.17 11.13 11.14 11.15   |   |
| 49                   | <b>Prisioneiro</b><br><i>Espárrago</i><br>Stud                             | 6.0201.10.0.0835               |         |    |      |        | 2  |       |      |        |         |         | 10.13 10.14   |   |
| 50                   | <b>Arruela de Vedação</b><br><i>Arandela de Vedación</i><br>Sealing Washer | 9.0492.11.0.0814               |         |    |      |        | 1  |       |      |        |         |         | 10.13 10.14   |   |

**Série 229**

**Compressor de Ar / Fixação e Acionamento do Compressor de Ar**  
*Compresor de Aire / Fijación y Accionamiento del Compresor de Aire*  
**Air Compressor / Air Compressor Mounting and Driving**

| Item<br>Item<br>Item | Descrição<br>Descripción<br>Description   | Peça N°<br>Pieza N°<br>Part Nr | Motores |    |      |        |    |       |      |        |         | Aplicação<br>Aplicación<br>Application | Observações<br>Observaciones<br>Remarks |
|----------------------|---|--------------------------------|---------|----|------|--------|----|-------|------|--------|---------|--|---|
|                      |   |                                | D3      | D4 | TD-4 | TD-EC4 | D6 | D-EC6 | TD-6 | TDEC-6 | TBD-EC6 |  |   |
| 51                   | <b>Parafuso Cilíndrico M10x40</b><br><i>Tornillo Cilindrico M10x40</i><br>Cylindrical Bolt M10x40 | 6.0200.70.0.1040               |         |    |      |        | 4  |       | 4    |        |         | 39.01 39.02                            |   |
| 52                   | <b>Abraçadeira</b><br><i>Abrazadera</i><br>Clamp  | 9.0401.24.4.0049               |         |    |      |        | 1  |       |      |        |         | 10.13 10.14                            |   |
| 53                   | <b>Haste</b><br><i>Varilla</i><br>Stem  | 9.229.0.341.014.6              |         |    |      |        | 1  |       |      |        |         | 10.13 10.14                            |   |
| 54                   | <b>Mangueira</b><br><i>Manguera</i><br>Hose   | 9.229.0.861.094.4              |         |    |      |        |    |       | 1    |        |         | 39.02                                  |   |
| 55                   | <b>Abraçadeira</b><br><i>Abrazadera</i><br>Clamp  | 9.0401.53.0.0190               |         |    |      |        | 2  |       | 2    |        |         | 10.13 10.14 39.01 39.02                |   |
| 56                   | <b>Arruela Ondulada</b><br><i>Arandela Ondulada</i><br>Spring Washer                              | 6.0216.03.1.0080               |         |    |      |        | 1  |       | 1    |        |         | 39.01 39.02                            | 39.02  -> 229.06.081960 (09/87)         |
| 57                   | <b>Porca</b><br><i>Tuerca</i><br>Nut  | 6.0210.05.4.0080               |         |    |      |        | 4  |       | 4    |        |         | 10.13 10.14 39.01 39.02                |   |
| 58                   | <b>Rolamento</b><br><i>Rodamiento</i><br>Bearing  | 6.0320.07.4.6204               |         |    |      |        | 2  |       | 2    |        |         | 10.13 10.14 39.01 39.02 49.00          | 39.02  -> 229.06.081960 (09/87)         |
| 59                   | <b>Cotovelo</b><br><i>Codo</i><br>Elbow   | 9.229.0.355.017.4              |         |    |      |        | 1  |       | 1    |        |         | 39.01 39.02                            |   |
| 60                   | <b>Esticador de Correia</b><br><i>Tensor de la Correa</i><br>Belt Tightener                       | 9.229.0.341.005.6              |         |    |      |        | 1  |       | 1    |        |         | 39.01 39.02                            | 39.02  -> 229.06.081960 (09/87)         |
| 61                   | <b>Niple</b><br><i>Niple</i><br>Nipple  | 9.225.0.355.014.4              |         |    |      |        | 1  |       | 1    |        |         | 39.01 39.02                            |   |

**Série 229**

**Compressor de Ar / Fixação e Acionamento do Compressor de Ar**  
*Compresor de Aire / Fijación y Accionamiento del Compresor de Aire*  
**Air Compressor / Air Compressor Mounting and Driving**

| Item<br>Item<br>Item | Descrição<br>Descripción<br>Description                                    | Peça N°<br>Pieza N°<br>Part Nr | Motores |    |      |        |    |       |      |        |         | Aplicação<br>Aplicación<br>Application | Observações<br>Observaciones<br>Remarks |
|----------------------|--|--------------------------------|---------|----|------|--------|----|-------|------|--------|---------|--|---|
|                      |  |                                | D3      | D4 | TD-4 | TD-EC4 | D6 | D-EC6 | TD-6 | TDEC-6 | TBD-EC6 |  |   |
| 62                   | <b>Arruela de Vedação</b><br><i>Arandela de Vedación</i><br>Sealing Washer | 9.0492.11.0.1016               |         |    |      |        | 5  |       | 5    |        |         | 39.01 39.02                            |   |
| 63                   | <b>Junta</b><br><i>Empaque</i><br>Gasket                                   | 9.229.8.853.144.4              |         |    |      |        | 1  |       |      |        |         | 10.13 10.14                            |   |
| 64                   | <b>Parafuso M8x12</b><br><i>Tornillo M8x12</i><br>Bolt M8x12               | 6.0200.26.0.0812               |         |    |      |        | 1  |       | 1    |        |         | 39.01 39.02                            | 39.02  -> 229.06.081960<br>(09/87)      |
| 65                   | <b>Parafuso Oco</b><br><i>Tornillo Hueco</i><br>Hollow Screw               | 9.0404.32.0.0004               |         |    |      |        | 1  |       |      |        |         | 39.01 39.02                            |   |
| 66                   | <b>Parafuso M14x60</b><br><i>Tornillo M14x60</i><br>Bolt M14x60            | 6.0200.01.0.1460               |         |    |      |        | 1  |       | 1    |        |         | 39.01 39.02                            | 39.02  -> 229.06.081960<br>(09/87)      |
| 67                   | <b>Arruela</b><br><i>Arandela</i><br>Washer                                | 6.0216.01.0.0140               |         |    |      |        | 1  |       | 1    |        |         | 39.01 39.02                            | 39.02  -> 229.06.081960<br>(09/87)      |
| 68                   | <b>Parafuso M10X25</b><br><i>Tornillo M10X25</i><br>Bolt M10X25            | 6.0200.26.0.1025               |         |    |      |        | 1  |       | 1    |        |         | 39.01 39.02                            | 39.02  -> 229.06.081960<br>(09/87)      |
| 69                   | <b>Arruela</b><br><i>Arandela</i><br>Washer                                | 9.229.0.340.025.4              |         |    |      |        | 1  |       | 1    |        |         | 39.01 39.02                            | 39.02  -> 229.06.081960<br>(09/87)      |
| 70                   | <b>Parafuso M8x35</b><br><i>Tornillo M8x35</i><br>Bolt M8x35               | 6.0200.26.0.0835               |         |    |      |        | 4  |       |      |        |         | 10.13 10.14                            |   |
| 71                   | <b>Niple</b><br><i>Niple</i><br>Nipple                                     | 9.229.0.355.001.4              |         |    |      |        | 1  |       |      |        |         | 10.13 10.14                            |   |
| 72                   | <b>Bucha</b><br><i>Buje</i><br>Bush  | 9.229.0.330.054.4              |         |    |      |        | 1  |       |      |        |         | 10.13 10.14                            |   |

**Série 229**

**Compressor de Ar / Fixação e Acionamento do Compressor de Ar**  
*Compresor de Aire / Fijación y Accionamiento del Compresor de Aire*  
**Air Compressor / Air Compressor Mounting and Driving**

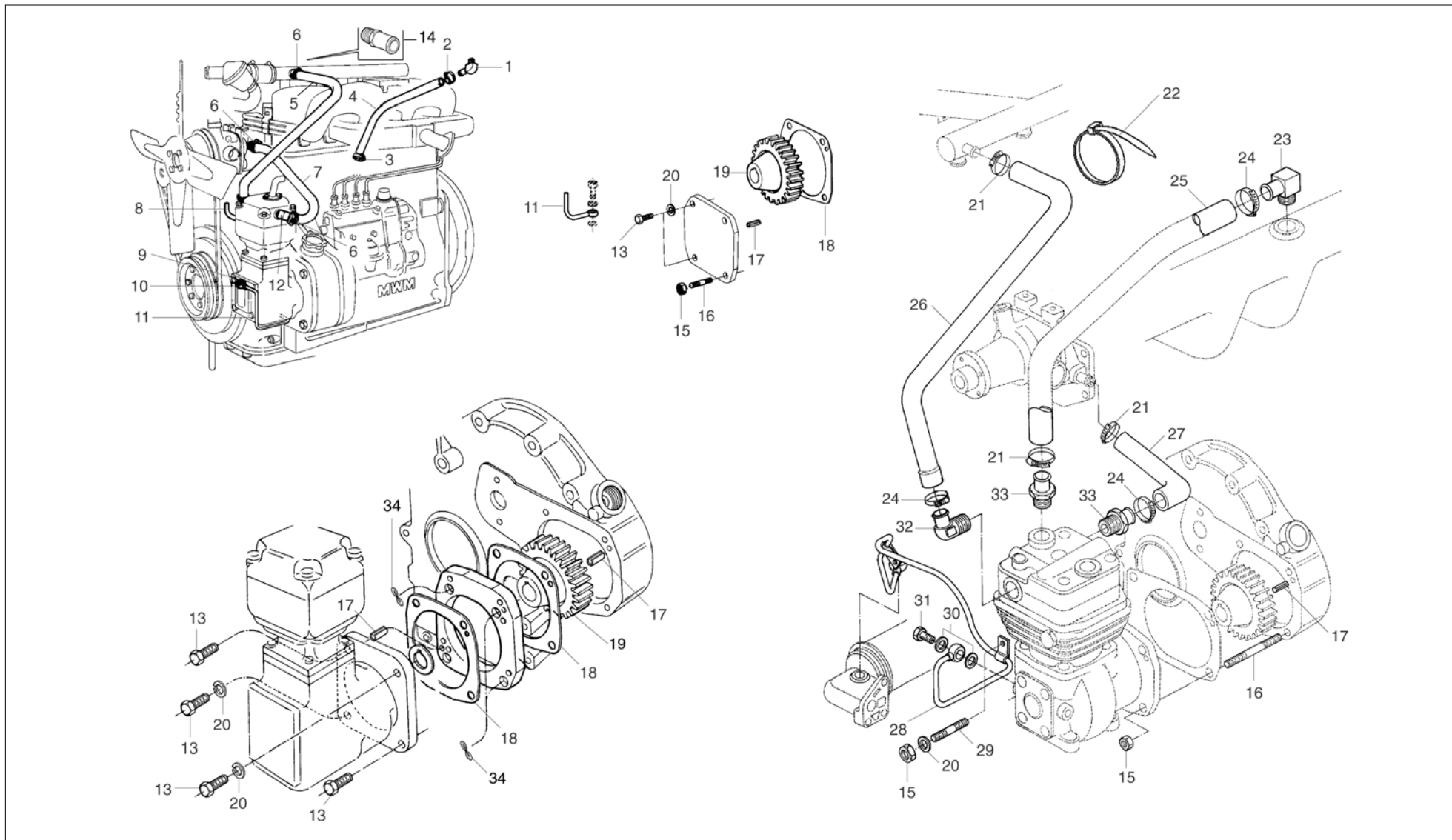
| Item<br>Item<br>Item | Descrição<br>Descripción<br>Description          | Peça N°<br>Pieza N°<br>Part Nr | Motores |    |      |        |    |       | Engines |        |         | Aplicação<br>Aplicación<br>Application | Observações<br>Observaciones<br>Remarks |
|----------------------|--|--------------------------------|---------|----|------|--------|----|-------|---------|--------|---------|--|---|
|                      |  |                                | D3      | D4 | TD-4 | TD-EC4 | D6 | D-EC6 | TD-6    | TDEC-6 | TBD-EC6 |  |   |
| 73                   | <b>Arruela</b><br><i>Arandela</i><br>Washer      | 9.229.0.340.026.4              |         |    |      |        | 1  |       | 1       |        |         | 10.13 10.14 39.01 39.02 49.00          | 39.02  -> 229.06.081960<br>(09/87)      |
| 74                   | <b>Chapa</b><br><i>Placa</i><br>Plate            | 9.0325.26.6.2040               |         |    |      |        | 1  |       | 1       |        |         | 10.13 10.14 39.01 39.02 49.00          | 39.02  -> 229.06.081960<br>(09/87)      |
| 75                   | <b>Polia</b><br><i>Polea</i><br>Pulley           | 9.229.0.381.063.4              |         |    |      |        | 1  |       | 1       |        |         | 10.13 10.14 39.01 39.02                | 39.02  -> 229.06.081960<br>(09/87)      |
| 76                   | <b>Rolamento</b><br><i>Rodamiento</i><br>Bearing | 6.0320.07.4.6204               |         |    |      |        | 2  |       | 2       |        |         | 10.13 10.14 39.01 39.02 49.00          | 39.02  -> 229.06.081960<br>(09/87)      |





Série 229

**Fixação e Acionamento do Compressor de Ar**  
*Fijación y Acionamiento del Compresor de Aire*  
Air Compressor Mounting and Driving



Série 229

**Fixação e Acionamento do Compressor de Ar**  
**Fijación y Acionamiento del Compressor de Aire**  
**Air Compressor Mounting and Driving**

| Item<br>Item<br>Item | Descrição<br>Descripción<br>Description   | Peça N°<br>Pieza N°<br>Part Nr | Motores |    |      |        |    |       |      |        |         | Aplicação<br>Aplicación<br>Application  | Observações<br>Observaciones<br>Remarks                                  |
|----------------------|---|--------------------------------|---------|----|------|--------|----|-------|------|--------|---------|---|--|
|                      |   |                                | D3      | D4 | TD-4 | TD-EC4 | D6 | D-EC6 | TD-6 | TDEC-6 | TBD-EC6 |   |  |
| 1                    | <b>Cotovelo</b><br>Codo<br>Elbow          | 9.229.0.355.016.4              |         | 1  |      |        | 1  |       |      | 1      |         | 01.03 01.04 01.05 01.06 01.07 01.19 01.20<br>01.21 11.01 11.02 11.03 39.01 39.03 47.00                      | 39.01  -> 229.06.142876<br>(01/94)<br>39.03  -> 229.06.133035<br>(09/92) |
| 2                    | <b>Abraçadeira</b><br>Abrazadera<br>Clamp | 9.0401.53.0.0250               |         | 1  |      |        | 1  |       |      | 1      |         | 01.03 01.04 01.05 01.06 01.07 01.19 01.20<br>01.21 11.01 11.02 11.03 39.01 39.03 47.00                      | 39.01  -> 229.06.142876<br>(01/94)<br>39.03  -> 229.06.133035<br>(09/92) |
| 3                    | <b>Abraçadeira</b><br>Abrazadera<br>Clamp | 9.0401.53.0.0320               |         | 1  |      |        | 1  |       |      | 1      |         | 01.03 01.04 01.05 01.06 01.07 01.19 01.20<br>01.21 11.01 11.02 11.03 39.01 39.03 47.00                      | 39.01  -> 229.06.142876<br>(01/94)<br>39.03  -> 229.06.133035<br>(09/92) |
| 4                    | <b>Mangueira</b><br>Manguera<br>Hose      | 9.229.0.861.032.4              |         | 1  |      |        |    |       |      |        |         | 11.01 11.02 11.03   |  |
|                      |   | 9.229.0.861.075.4              |         |    |      | 1      |    |       | 1    |        |         | 01.03 01.04 01.05 01.06 01.07 01.19 01.20<br>01.21 39.01 39.03 47.00  | 39.03  -> 229.06.133035<br>(09/92)                                       |
| 5                    | <b>Mangueira</b><br>Manguera<br>Hose      | 9.226.0.861.004.4              |         | 1  | 1    | 1      |    |       |      | 1      |         | 01.03 01.04 01.05 01.06 01.07 01.19 01.20<br>01.21 11.01 11.02 11.03 11.04 11.05 11.06<br>39.01 39.03 47.00 | 39.01  -> 229.06.142876<br>(01/94)<br>39.03  -> 229.06.133035<br>(09/92) |
| 6                    | <b>Abraçadeira</b><br>Abrazadera<br>Clamp | 9.0401.53.0.0190               |         | 4  |      | 4      | 4  |       |      | 4      |         | 01.03 01.04 01.05 01.06 01.07 01.19 01.20<br>01.21 11.01 11.02 11.03 11.04 39.01 39.03<br>47.00             | 39.01  -> 229.06.142876<br>(01/94)<br>39.03  -> 229.06.133035<br>(09/92) |
| 7                    | <b>Mangueira</b><br>Manguera<br>Hose      | 9.226.0.861.005.4              |         | 1  |      |        |    |       |      |        |         | 11.01 11.02 11.03 11.04   |  |
|                      |   | 9.229.0.861.120.4              |         |    |      | 1      | 1  |       |      | 1      |         | 01.03 01.04 01.05 01.06 01.07 01.19 01.20<br>01.21 11.05 11.06 39.01 39.03 47.00                            | 39.01  -> 229.06.142876<br>(01/94)<br>39.03  -> 229.06.133035<br>(09/92) |
| 8                    | <b>Tubo</b><br>Caño<br>Pipe               | 9.229.0.942.021.4              |         | 1  |      | 1      | 1  |       |      | 1      |         | 01.03 01.04 01.05 01.06 01.07 01.19 01.20<br>01.21 11.01 11.02 11.03 11.04 11.05 11.06<br>39.01 39.03 47.00 | 39.01  -> 229.06.142876<br>(01/94)<br>39.03  -> 229.06.133035<br>(09/92) |

Série 229

**Fixação e Acionamento do Compressor de Ar**  
**Fijación y Acionamiento del Compressor de Aire**  
**Air Compressor Mounting and Driving**

| Item<br>Item<br>Item | Descrição<br>Descripción<br>Description                                    | Peça N°<br>Pieza N°<br>Part Nr | Motores |    |      |        |    |       |      |        |         | Engines | Aplicação<br>Aplicación<br>Application   | Observações<br>Observaciones<br>Remarks                                  |
|----------------------|--|--------------------------------|---------|----|------|--------|----|-------|------|--------|---------|---------|--|--|
|                      |  |                                | D3      | D4 | TD-4 | TD-EC4 | D6 | D-EC6 | TD-6 | TDEC-6 | TBD-EC6 |         |  |  |
| 9                    | <b>Parafuso Oco</b><br><i>Tornillo Hueco</i><br>Hollow Screw               | 6.0404.34.0.0006               |         | 1  |      | 1      | 1  |       |      |        | 1       |         | 01.03 01.04 01.05 01.06 01.07 01.19 01.20<br>01.21 11.01 11.02 11.03 11.04 11.05 11.06<br>39.01 39.03 47.00  | 39.01  -> 229.06.142876<br>(01/94)<br>39.03  -> 229.06.133035<br>(09/92) |
| 10                   | <b>Arruela de Vedação</b><br><i>Arandela de Vedación</i><br>Sealing Washer | 9.0492.11.0.1016               |         | 2  |      | 2      | 2  |       |      |        | 2       |         | 01.03 01.04 01.05 01.06 01.07 01.19 01.20<br>01.21 11.01 11.02 11.03 11.04 11.05 11.06<br>39.01 39.03 47.00  | 39.01  -> 229.06.142876<br>(01/94)<br>39.03  -> 229.06.133035<br>(09/92) |
| 11                   | <b>Tubo</b><br><i>Caño</i><br>Pipe   | 9.229.0.901.033.6              |         | 1  |      | 1      | 1  |       |      |        |         |         | 01.03 01.04 01.05 01.06 01.07 11.01 11.02<br>11.03 11.04 39.01 47.00   | 39.01  -> 229.06.142876<br>(01/94)                                       |
|                      |  | 9.229.0.901.102.6              |         |    |      | 1      |    |       |      |        |         |         | 11.05 11.06  |  |
| 12                   | <b>Cotovelo</b><br><i>Codo</i><br>Elbow                                    | 9.229.0.355.017.4              |         | 1  |      | 1      | 1  |       |      |        | 1       |         | 01.03 01.04 01.05 01.06 01.07 01.19 01.20<br>01.21 11.01 11.02 11.03 11.04 11.05 11.06<br>39.01 39.03 47.00  | 39.01  -> 229.06.142876<br>(01/94)<br>39.03  -> 229.06.133035<br>(09/92) |
| 13                   | <b>Parafuso M8x25</b><br><i>Tornillo M8x25</i><br>Bolt M8x25               | 6.0200.26.0.0825               |         | 2  |      | 2      | 2  |       |      |        | 2       |         | 01.03 01.04 01.05 01.06 01.07 01.19 01.20<br>01.21 11.01 11.02 11.03 11.04 11.05 11.06<br>39.01 39.03 47.00  | 39.01  -> 229.06.142876<br>(01/94)<br>39.03  -> 229.06.133035<br>(09/92) |
| 14                   | <b>Tubo</b><br><i>Caño</i><br>Pipe   | 9.225.0.942.049.4              |         | 1  |      | 1      |    |       |      |        |         |         | 11.01 11.02 11.03 11.04 11.05 11.06  |  |
| 15                   | <b>Porca</b><br><i>Tuerca</i><br>Nut                                       | 6.0210.05.4.0080               |         | 4  |      | 4      | 4  |       |      |        |         |         | 11.10 11.11 11.12 26.04 36.06 36.10  |  |
|                      |  | 6.0210.05.4.0080               |         | 2  |      | 2      | 2  |       |      |        |         |         | 01.03 01.04 01.05 01.06 01.07 11.01 11.02<br>11.03 11.04 11.05 11.06 39.01 47.00   | 39.01  -> 229.06.142876<br>(01/94)                                       |
| 16                   | <b>Prisioneiro</b><br><i>Espárrago</i><br>Stud                             | 6.0201.10.2.0890               |         | 2  |      | 2      | 2  |       |      |        |         |         | 01.03 01.04 01.05 01.06 01.07 11.01 11.02<br>11.03 11.04 11.05 11.06 11.10 11.11 11.12<br>26.04 36.06 36.10 39.01 47.00                            | 39.01  -> 229.06.142876<br>(01/94)                                       |
| 17                   | <b>Bucha Expansora</b><br><i>Buje Expansor</i><br>Expanding Bushing        | 6.0220.15.0.0616               |         | 2  |      | 2      | 2  |       |      |        | 4       |         | 01.03 01.04 01.05 01.06 01.07 01.19 01.20<br>01.21 11.01 11.02 11.03 11.04 11.05 11.06<br>11.10 11.11 11.12 26.04 36.06 36.10 39.01<br>39.03 47.00 | 39.01  -> 229.06.142876<br>(01/94)<br>39.03  -> 229.06.133035<br>(09/92) |

Série 229

**Fixação e Acionamento do Compressor de Ar**  
**Fijación y Acionamiento del Compressor de Aire**  
**Air Compressor Mounting and Driving**

| Item<br>Item<br>Item | Descrição<br>Descripción<br>Description                                    | Peça N°<br>Pieza N°<br>Part Nr | Motores |    |      |        |    |       |      |        |         | Engines   | Aplicação<br>Aplicación<br>Application                                   | Observações<br>Observaciones<br>Remarks |
|----------------------|--|--------------------------------|---------|----|------|--------|----|-------|------|--------|---------|---|--|---|
|                      |  |                                | D3      | D4 | TD-4 | TD-EC4 | D6 | D-EC6 | TD-6 | TDEC-6 | TBD-EC6 |   |  |   |
| 18                   | <b>Junta</b><br><i>Empaque</i><br>Gasket                                   | 9.229.8.853.144.4              |         | 1  |      | 1      | 1  |       |      |        | 2       | 01.02 01.04 01.05 01.06 01.07 01.19 01.20<br>01.21 11.01 11.02 11.03 11.04 11.05 11.06<br>39.01 39.03 47.00 | 39.01  -> 229.06.142876<br>(01/94)<br>39.03  -> 229.06.133035<br>(09/92) |   |
|                      |  | 9.229.8.853.157.4              |         | 1  |      | 1      | 1  |       |      |        |         | 11.10 11.11 11.12 26.04 36.06 36.10   |  |   |
| 19                   | <b>Engrenagem</b><br><i>Engranaje</i><br>Gear                              | 9.225.0.371.009.4              |         |    |      | 1      |    |       |      | 1      | 1       | 07.07 07.08 07.09 07.10   |  |   |
|                      |  | 9.225.0.371.011.4              |         | 1  |      | 1      | 1  |       |      |        |         | 01.03 01.04 01.05 01.06 01.07 11.01 11.02<br>11.03 11.04 11.05 11.06 39.01 47.00                            | 39.01  -> 229.06.142876<br>(01/94)                                       |   |
|                      |  | 9.229.0.371.002.4              |         |    |      |        |    |       |      |        | 1       | 01.19 01.20 01.21 39.03   | 39.03  -> 229.06.133035<br>(09/92)                                       |   |
|                      |  | 9.229.0.371.003.4              |         | 1  |      | 1      | 1  |       |      |        |         | 11.10 11.11 11.12 26.04 36.06 36.10   |  |   |
| 20                   | <b>Arruela de Vedação</b><br><i>Arandela de Vedación</i><br>Sealing Washer | 6.0492.01.0.0814               |         | 2  |      | 2      | 2  |       |      |        | 2       | 01.03 01.04 01.05 01.06 01.07 01.19 01.20<br>01.21 11.01 11.02 11.03 11.04 11.05 11.06<br>39.01 39.03 47.00 | 39.01  -> 229.06.142876<br>(01/94)<br>39.03  -> 229.06.133035<br>(09/92) |   |
|                      |  | 9.0492.11.0.0814               |         | 1  |      | 1      | 1  |       |      |        |         | 11.10 11.11 11.12 26.04 36.06 36.10   |  |   |
| 21                   | <b>Abraçadeira</b><br><i>Abrazadera</i><br>Clamp                           | 9.0401.53.0.0190               |         | 2  |      | 2      | 2  |       |      |        |         | 11.10 11.11 11.12 26.04 36.06 36.10   |  |   |
| 22                   | <b>Abraçadeira</b><br><i>Abrazadera</i><br>Clamp                           | 9.0401.24.4.0049               |         |    |      |        | 3  |       |      |        |         | 11.10 11.11 11.12   |  |   |
| 23                   | <b>Niple</b><br><i>Niple</i><br>Nipple                                     | 9.229.0.355.016.4              |         |    |      |        | 1  |       |      |        |         | 11.10 11.11 11.12   |  |   |
| 24                   | <b>Abraçadeira</b><br><i>Abrazadera</i><br>Clamp                           | 9.0401.53.0.0250               |         | 4  |      | 4      | 4  |       |      |        |         | 11.10 11.11 11.12 26.04 36.06 36.10   |  |   |
| 25                   | <b>Mangueira</b><br><i>Manguera</i><br>Hose                                | 9.229.0.861.148.4              |         |    |      |        | 1  |       |      |        |         | 11.10 11.11 11.12   |  |   |
| 26                   | <b>Mangueira</b><br><i>Manguera</i><br>Hose                                | 9.229.0.861.082.4              |         | 1  |      | 1      |    |       |      |        |         | 26.04 36.06 36.10   | 36.06  -> 229.04.371386<br>(01/94)                                       |   |

**Série 229**

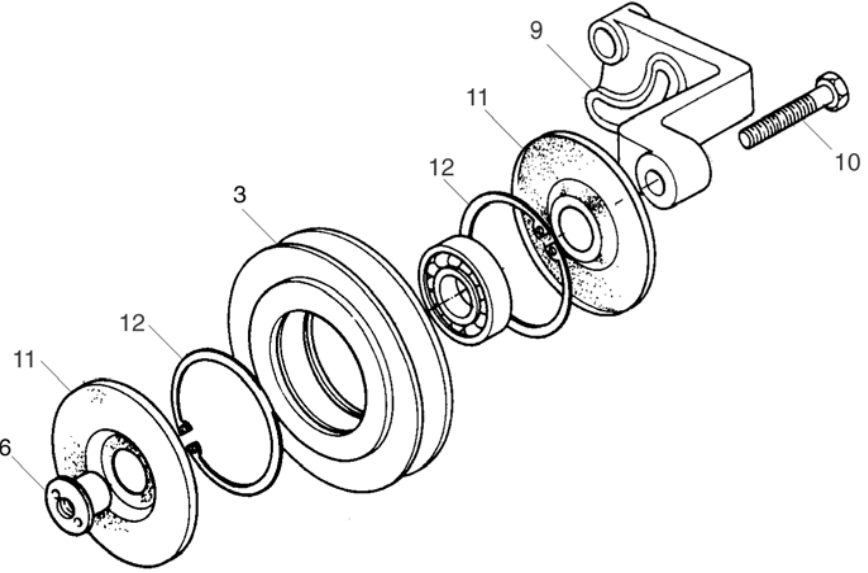
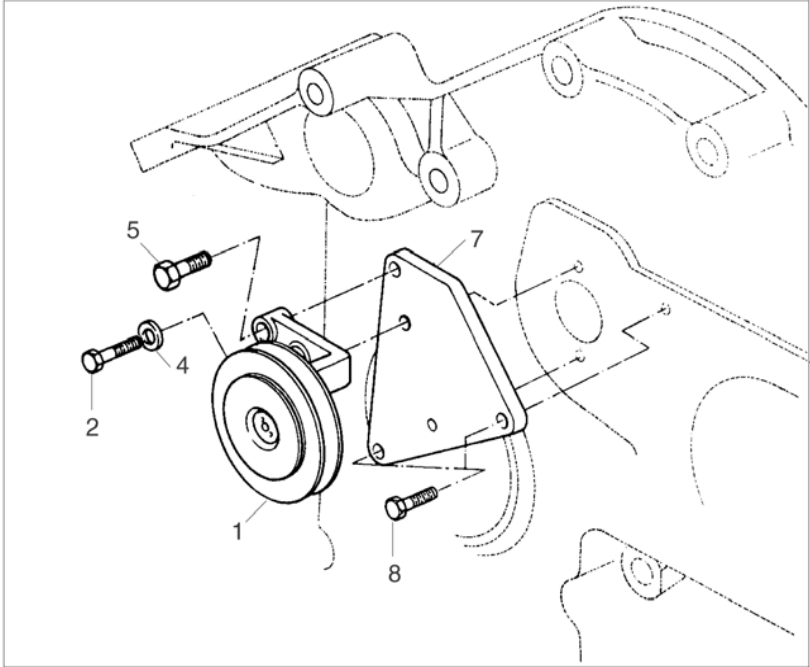
**Fixação e Acionamento do Compressor de Ar**  
**Fijación y Acionamiento del Compressor de Aire**  
**Air Compressor Mounting and Driving**

| Item<br>Item<br>Item | Descrição<br>Descripción<br>Description                             | Peça N°<br>Pieza N°<br>Part Nr | Motores |    |      |        |    |       |      |        |         | Aplicação<br>Aplicación<br>Application | Observações<br>Observaciones<br>Remarks |                                    |
|----------------------|---|--------------------------------|---------|----|------|--------|----|-------|------|--------|---------|--|---|------------------------------------|
|                      |   |                                | D3      | D4 | TD-4 | TD-EC4 | D6 | D-EC6 | TD-6 | TDEC-6 | TBD-EC6 |  |   |                                    |
| 26                   | <b>Mangueira</b><br>Manguera<br>Hose                                | 9.229.0.861.164.4              |         | 1  |      |        |    | 1     |      |        |         |  | 11.10 11.11 11.12 36.06                 | 36.06 ->  229.04.370922<br>(12/93) |
| 27                   | <b>Mangueira</b><br>Manguera<br>Hose                                | 9.229.0.861.165.4              |         |    |      |        |    | 1     |      |        |         |  | 11.10 11.11 11.12 26.04 36.06 36.10     |                                    |
| 28                   | <b>Tubo</b><br>Caño<br>Pipe   | 9.229.0.901.128.6              |         | 1  |      |        |    | 1     |      |        |         |  | 11.10 11.11 11.12 36.06                 |                                    |
| 29                   | <b>Prisioneiro</b><br>Espárrago<br>Stud                             | 9.229.0.351.019.4              |         | 2  |      | 2      | 2  |       |      |        |         |  | 11.10 11.11 11.12 26.04 36.06 36.10     |                                    |
| 30                   | <b>Arruela de Vedação</b><br>Arandela de Vedación<br>Sealing Washer | 9.0492.11.0.1016               |         | 2  |      | 2      | 2  |       |      |        |         |  | 11.10 11.11 11.12 26.04 36.06 36.10     |                                    |
| 31                   | <b>Parafuso Oco</b><br>Tornillo Hueco<br>Hollow Screw               | 6.0404.34.0.0006               |         | 1  |      | 1      | 1  |       |      |        |         |  | 11.10 11.11 11.12 26.04 36.06 36.10     |                                    |
| 32                   | <b>Niple</b><br>Niple<br>Nipple                                     | 9.229.0.355.001.4              |         | 1  |      | 1      | 1  |       |      |        |         |  | 11.10 11.11 11.12 26.04 36.06 36.10     |                                    |
| 33                   | <b>Niple</b><br>Niple<br>Nipple                                     | 9.229.0.355.077.4              |         | 2  |      | 2      | 2  |       |      |        |         |  | 11.10 11.11 11.12 26.04 36.06 36.10     |                                    |
| 34                   | <b>Arruela</b><br>Arandela<br>Washer                                | 6.0216.06.0.0084               |         |    |      |        |    |       |      |        | 3       |  | 01.19 01.20 01.21 39.03                 | 39.03  -> 229.06.133035<br>(09/92) |



**Acionamento do Ar Condicionado**  
*Accionamiento del Acondicionador de Aire*  
Air Conditioning Driving

**Série 229**



**Acionamento do Ar Condicionado**  
**Accionamiento del Acondicionador de Aire**  
**Air Conditioning Driving**

**Série 229**

| Item<br>Item<br>Item | Descrição<br>Descripción<br>Description                                     | Peça N°<br>Pieza N°<br>Part Nr | Motores |    |      |        |    |       |      |        |         | Aplicação<br>Aplicación<br>Application                         | Observações<br>Observaciones<br>Remarks |
|----------------------|---|--------------------------------|---------|----|------|--------|----|-------|------|--------|---------|--|---|
|                      |   |                                | D3      | D4 | TD-4 | TD-EC4 | D6 | D-EC6 | TD-6 | TDEC-6 | TBD-EC6 |  |   |
| 1                    | <b>Esticador de Correia</b><br><i>Tensor de la Correa</i><br>Belt Tightener | 9.229.0.341.004.6              |         | 1  |      | 1      |    |       |      |        |         | 10.01 10.02 10.03 10.04 10.05 10.06 10.07<br>10.08 10.09 10.10 |   |
| 2                    | <b>Parafuso M8x40</b><br><i>Tornillo M8x40</i><br>Bolt M8x40                | 6.0200.26.0.0840               |         | 1  |      | 1      |    |       |      |        |         | 10.01 10.02 10.03 10.04 10.05 10.06 10.07<br>10.08 10.09 10.10 |   |
| 3                    | <b>Polia</b><br><i>Polea</i><br>Pulley                                      | 9.229.0.381.022.4              |         | 1  |      | 1      |    |       |      |        |         | 10.01 10.02 10.03 10.04 10.05 10.06 10.07<br>10.08 10.09 10.10 |   |
| 4                    | <b>Arruela Lisa</b><br><i>Arandela Lisa</i><br>Flat Washer                  | 6.305.0.340.010.4              |         | 1  |      | 1      |    |       |      |        |         | 10.01 10.02 10.03 10.04 10.05 10.06 10.07<br>10.08 10.09 10.10 |   |
| 5                    | <b>Parafuso M10x30</b><br><i>Tornillo M10x30</i><br>Bolt M10x30             | 6.0200.26.0.1030               |         | 1  |      | 1      |    |       |      |        |         | 10.01 10.02 10.03 10.04 10.05 10.06 10.07<br>10.08 10.09 10.10 |   |
| 6                    | <b>Bucha</b><br><i>Buje</i><br>Bush   | 9.229.0.330.003.4              |         | 1  |      | 1      |    |       |      |        |         | 10.01 10.02 10.03 10.04 10.05 10.06 10.07<br>10.08 10.09 10.10 |   |
| 7                    | <b>Suporte</b><br><i>Soporte</i><br>Bracket                                 | 9.229.0.637.147.4              |         | 1  |      | 1      |    |       |      |        |         | 10.01 10.02 10.03 10.04 10.05 10.06 10.07<br>10.08 10.09 10.10 |   |
| 8                    | <b>Parafuso M8x25</b><br><i>Tornillo M8x25</i><br>Bolt M8x25                | 6.0200.26.0.0825               |         | 2  |      | 2      |    |       |      |        |         | 10.01 10.02 10.03 10.04 10.05 10.06 10.07<br>10.08 10.09 10.10 |   |
| 9                    | <b>Alavanca</b><br><i>Palanca</i><br>Lever                                  | 9.229.0.640.001.4              |         | 1  |      | 1      |    |       |      |        |         | 10.01 10.02 10.03 10.04 10.05 10.06 10.07<br>10.08 10.09 10.10 |   |
| 10                   | <b>Parafuso M8x35</b><br><i>Tornillo M8x35</i><br>Bolt M8x35                | 6.0200.26.0.0835               |         | 1  |      | 1      |    |       |      |        |         | 10.01 10.02 10.03 10.04 10.05 10.06 10.07<br>10.08 10.09 10.10 |   |
| 11                   | <b>Placa</b><br><i>Placa</i><br>Plate                                       | 9.229.0.972.001.4              |         | 2  |      | 2      |    |       |      |        |         | 10.01 10.02 10.03 10.04 10.05 10.06 10.07<br>10.08 10.09 10.10 | ->  229.04.383315 (05/95)               |

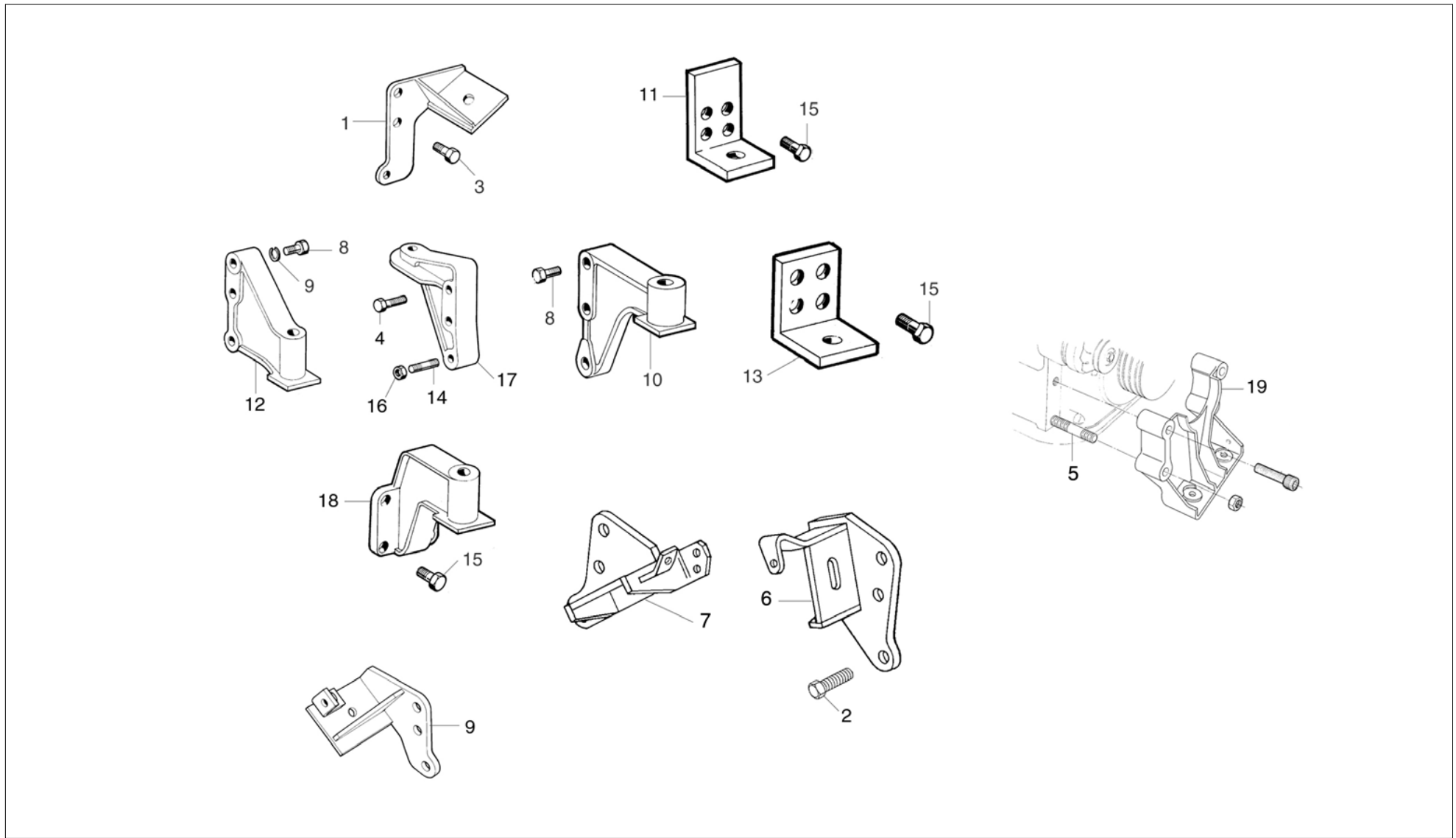


**Série 229**

**Acionamento do Ar Condicionado**  
*Accionamiento del Acondicionador de Aire*  
 Air Conditioning Driving

| Item<br>Item<br>Item | Descrição<br>Descripción<br>Description                                | Peça N°<br>Pieza N°<br>Part Nr | Motores |    |      | Motores |    |       | Engines |        |         | Aplicação<br>Aplicación<br>Application                         | Observações<br>Observaciones<br>Remarks |
|----------------------|--|--------------------------------|---------|----|------|---------|----|-------|---------|--------|---------|--|---|
|                      |  |                                | D3      | D4 | TD-4 | TD-EC4  | D6 | D-EC6 | TD-6    | TDEC-6 | TBD-EC6 |  |   |
| 12                   | <b>Anel de Segurança</b><br><i>Anillo de Seguridad</i><br>Locking Ring | 6.0305.02.0.0047               |         | 2  |      | 2       |    |       |         |        |         | 10.01 10.02 10.03 10.04 10.05 10.06 10.07<br>10.08 10.09 10.10 |   |





Série 229

**Suporte do Motor**  
*Soporte del Motor*  
 Engine Bracket

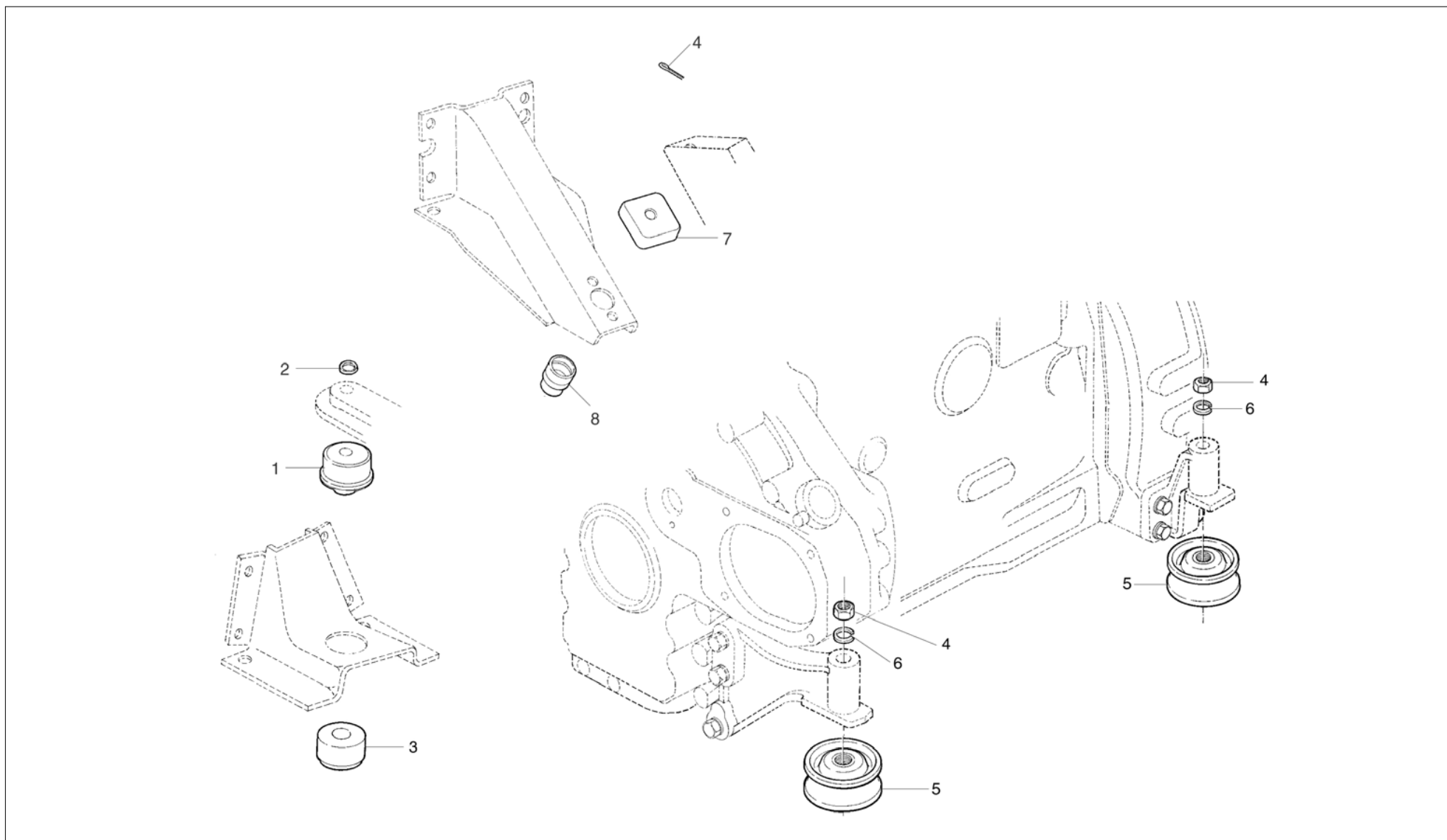
| Item<br>Item<br>Item | Descrição<br>Descripción<br>Description  | Peça N°<br>Pieza N°<br>Part Nr | Motores |    |      |        |    |       |      |        |         | Aplicação<br>Aplicación<br>Application  | Observações<br>Observaciones<br>Remarks  |
|----------------------|--|--------------------------------|---------|----|------|--------|----|-------|------|--------|---------|---|--|
|                      |  |                                | D3      | D4 | TD-4 | TD-EC4 | D6 | D-EC6 | TD-6 | TDEC-6 | TBD-EC6 |   |  |
| 1                    | <b>Suporte - Lado Esquerdo</b><br><i>Soporte - Lado Izquierdo</i><br>Bracket - Left Side | 9.226.0.601.001.5              |         | 1  |      | 1      |    |       |      |        |         | 10.05 10.06 10.07 11.01 11.02 11.03 11.04<br>11.05 11.06 26.01 26.04 28.01 28.05  |  |
|                      |  | 9.229.0.601.003.5              |         | 1  |      | 1      |    |       |      |        |         | 10.01 10.04 10.05 10.08 26.01 26.02 26.03<br>28.03 28.04  |  |
|                      |  | 9.229.0.601.004.5              |         | 1  |      |        |    |       |      |        |         | 10.01 10.04 10.05   | Sem direção hidráulica / Sin<br>dirección hidráulica / Without<br>hydraulic steering |
| 2                    | <b>Parafuso M16x40</b><br><i>Tornillo M16x40</i><br>Bolt M16x40                          | 6.0200.05.2.1640               |         | 6  |      | 6      |    |       |      |        |         | 10.01 10.02 10.03 10.09 10.10   |  |
| 3                    | <b>Parafuso M16x40</b><br><i>Tornillo M16x40</i><br>Bolt M16x40                          | 6.0200.05.2.1640               |         | 6  |      | 6      |    |       |      |        |         | 10.01 10.04 10.05 10.06 10.07 10.08 11.01<br>11.02 11.03 11.04 11.05 11.06 26.00 28.01<br>28.03 28.04 28.05   |  |
| 4                    | <b>Parafuso M16x50</b><br><i>Tornillo M16x50</i><br>Bolt M16x50                          | 6.0200.26.0.1650               |         |    |      |        | 6  |       |      |        |         | 12.00 28.07   |  |
| 5                    | <b>Prisioneiro</b><br><i>Espárrago</i><br>Stud   | 9.225.0.351.008.4              |         |    |      |        | 2  |       |      |        |         | 10.17 11.10 11.11 11.12   |  |
| 6                    | <b>Suporte - Lado Direito</b><br><i>Soporte - Lado Derecho</i><br>Bracket - Right Side   | 9.229.0.601.039.5              |         | 1  |      | 1      |    |       |      |        |         | 10.01 10.02 10.09 28.02 28.06   |  |
| 7                    | <b>Suporte - Lado Esquerdo</b><br><i>Soporte - Lado Izquierdo</i><br>Bracket - Left Side | 9.229.0.601.040.5              |         | 1  |      | 1      |    |       |      |        |         | 10.01 10.02 10.09 28.02 28.06   |  |
| 8                    | <b>Parafuso M16x50</b><br><i>Tornillo M16x50</i><br>Bolt M16x50                          | 6.0200.26.0.1650               | 4       | 4  |      | 4      | 4  |       | 4    | 4      | 4       | 07.01 07.02 07.03 07.04 07.05 07.06 07.09<br>07.10 10.11 10.12 10.15 10.16 10.18 10.19<br>10.20 15.00 16.00 17.02 18.00 28.08 32.00<br>37.02 41.00 47.00 50.00 52.03 81.00 82.00<br>93.00 94.00 |  |
| 9                    | <b>Suporte - Lado Direito</b><br><i>Soporte - Lado Derecho</i><br>Bracket - Right Side   | 9.226.0.601.009.5              |         | 1  |      |        |    |       |      |        |         | 10.05 10.06 10.07   |  |

Série 229

Suporte do Motor  
Soporte del Motor  
Engine Bracket

| Item<br>Item<br>Item | Descrição<br>Descripción<br>Description                               | Peça N°<br>Pieza N°<br>Part Nr | Motores |    |      |        |    |       |      |        |         | Aplicação<br>Aplicación<br>Application  | Observações<br>Observaciones<br>Remarks |
|----------------------|---|--------------------------------|---------|----|------|--------|----|-------|------|--------|---------|---|---|
|                      |   |                                | D3      | D4 | TD-4 | TD-EC4 | D6 | D-EC6 | TD-6 | TDEC-6 | TBD-EC6 |   |   |
| 10                   | <b>Suporte Dianteiro</b><br><i>Soporte Delantero</i><br>Front Bracket | 9.325.0.601.002.4              | 2       | 2  |      | 2      | 2  |       | 2    | 2      | 2       | 15.00 16.00 41.00 47.00 50.00 52.03 81.00<br>82.00 93.00 94.00  | [82.05 93.07 93.09 93.10]               |
| 11                   | <b>Cantoneira</b><br><i>Cantonera</i><br>Angle Plate                  | 9.225.0.637.016.4              | 2       | 2  |      |        | 2  |       | 2    | 2      | 2       | 81.00 93.00   |   |
| 12                   | <b>Suporte Dianteiro</b><br><i>Soporte Delantero</i><br>Front Bracket | 9.325.0.601.001.4              | 2       | 2  |      | 2      | 2  |       | 2    | 2      |         | 07.01 07.02 07.03 07.04 07.05 07.06 07.07<br>07.08 07.09 18.00 19.00 32.00 37.02 82.02<br>82.04 82.05 |   |
| 13                   | <b>Cantoneira</b><br><i>Cantonera</i><br>Angle Plate                  | 9.325.0.982.009.4              | 2       | 2  |      |        | 2  |       | 2    | 2      |         | 07.01 07.02 07.03 07.04 07.05 07.06 07.07<br>07.08 07.09 18.00 19.00 32.00 37.02 82.02<br>82.04 82.05 |   |
| 14                   | <b>Prisioneiro</b><br><i>Espárrago</i><br>Stud                        | 6.0201.10.0.1665               |         |    |      |        | 2  |       | 2    |        |         | 10.11 10.12 10.15 10.16 10.18 10.19 10.20<br>11.10 11.11 11.12 28.08                                  |   |
| 15                   | <b>Parafuso M12x30</b><br><i>Tornillo M12x30</i><br>Bolt M12x30       | 6.0200.26.0.1230               | 8       | 8  |      | 8      | 8  |       | 8    | 8      | 8       | 01.01 01.02 07.00 15.05 16.00 18.00 19.00<br>32.00 41.00 47.00 50.00 81.00 82.00 93.00                | [07.10]                                 |
| 16                   | <b>Porca</b><br><i>Tuerca</i><br>Nut                                  | 6.0210.05.4.0160               |         |    |      |        | 2  |       | 2    |        |         | 10.11 10.12 10.15 10.16 10.18 10.19 10.20<br>11.10 11.11 11.12 28.08                                  |   |
| 17                   | <b>Suporte</b><br><i>Soporte</i><br>Bracket                           | 9.229.0.601.001.4              |         |    |      |        | 1  |       |      |        |         | 10.11 10.12 10.15 10.16 10.18 10.19 10.20<br>28.07 28.08  |   |
|                      |   | 9.229.0.601.002.4              |         |    |      |        | 1  |       | 1    |        |         | 10.11 10.12 10.15 10.16 10.18 10.19 10.20<br>28.07 28.08  |   |
| 18                   | <b>Suporte Traseiro</b><br><i>Soporte Trasero</i><br>Rear Bracket     | 9.325.0.601.003.4              | 2       | 2  |      | 2      | 2  |       | 2    | 2      |         | 15.05 16.00 41.00 47.01 50.01 82.01 82.02<br>82.03 82.04 82.06 82.07 82.08 93.01 93.03                |   |
| 19                   | <b>Suporte Dianteiro</b><br><i>Soporte Delantero</i><br>Front Bracket | 9.229.0.601.013.4              |         |    |      |        | 1  |       |      |        |         | 10.17 11.10 11.11 11.12   |   |



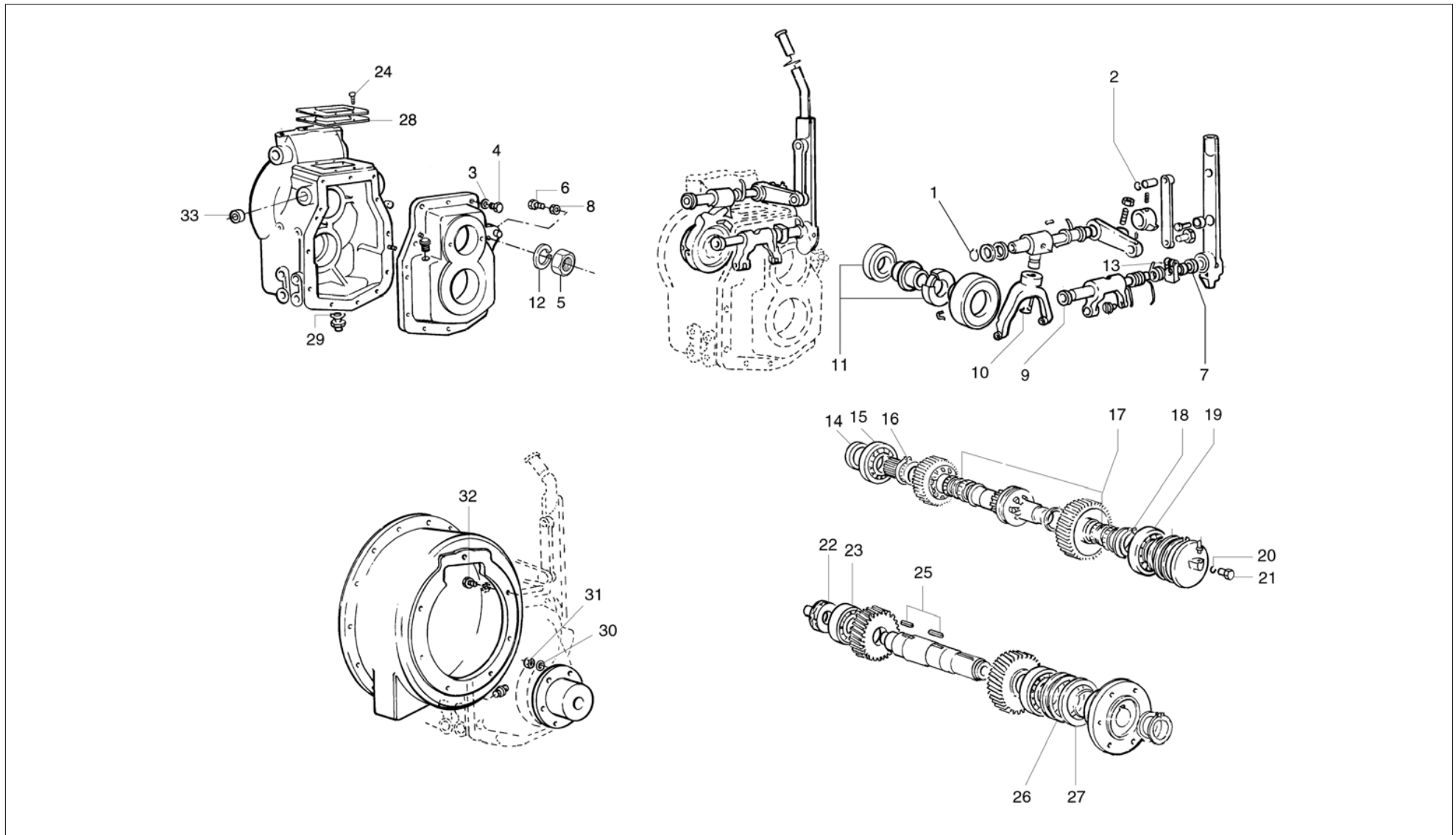


Série 229

**Coxim do Motor**  
*Cojín del Motor*  
 Engine Cushion

| Item<br>Item<br>Item | Descrição<br>Descripción<br>Description   | Peça N°<br>Pieza N°<br>Part Nr | Motores |    |      |        |    |       |      |        |         | Engines | Aplicação<br>Aplicación<br>Application | Observações<br>Observaciones<br>Remarks |
|----------------------|---|--------------------------------|---------|----|------|--------|----|-------|------|--------|---------|---------|--|---|
|                      |   |                                | D3      | D4 | TD-4 | TD-EC4 | D6 | D-EC6 | TD-6 | TDEC-6 | TBD-EC6 |         |  |   |
| 1                    | <b>Coxim Dianteiro</b><br><i>Cojin Delantero</i><br>Front Cushion   | 9.225.0.085.002.4              |         | 2  |      |        |    | 2     |      |        | 2       |         | 13.01 28.07 28.08 44.01                | 28.08: Série F DDAB4                    |
| 2                    | <b>Arruela Lisa</b><br><i>Arandela Lisa</i><br>Flat Washer  | 6.0215.01.0.0130               |         | 2  |      |        |    | 2     |      |        |         |         | 13.01 28.08 44.01                      | 28.08: Série F DDAB4                    |
| 3                    | <b>Amortecedor do Coxim Dianteiro</b><br><i>Amortecedor de lo Cojin Delantero</i><br>Front Mount Shock Absorber | 9.225.0.085.001.4              |         | 2  |      |        |    | 2     |      |        | 2       |         | 13.01 28.07 28.08 44.01                | 28.08: Série F DDAB4                    |
| 4                    | <b>Porca</b><br><i>Tuerca</i><br>Nut  | 6.0210.05.4.0160               |         |    |      |        |    |       |      |        | 4       | 4       | 93.10 93.12                            |   |
| 5                    | <b>Coxim</b><br><i>Coxim</i><br>Cushion   | 9.229.0.085.004.4              |         |    |      |        |    |       |      |        | 4       | 4       | 93.10 93.12                            |   |
| 6                    | <b>Arruela de Pressão</b><br><i>Arandela de Presión</i><br>Spring Washer  | 6.0216.01.0.0160               |         |    |      |        |    |       |      |        | 4       | 4       | 93.10 93.12                            |   |
| 7                    | <b>Coxim Traseiro</b><br><i>Cojin Trasero</i><br>Rear Cushion   | 9.225.0.085.004.4              |         | 2  |      |        |    | 2     |      |        |         |         | 13.01 28.08 44.01                      | 28.08: Série F DDAB4                    |
| 8                    | <b>Amortecedor do Coxim Traseiro</b><br><i>Amortecedor de lo Cojin Trasero</i><br>Rear Mount Shock Absorber     | 9.225.0.085.003.4              |         | 2  |      |        |    | 2     |      |        |         |         | 13.01 28.08 44.01                      | 28.08: Série F DDAB4                    |





Série 229

**Reversível Mecânico**  
*Reversible Mecánico*  
Marine Mechanical Transmission

| Item<br>Item<br>Item | Descrição<br>Descripción<br>Description                                | Peça N°<br>Pieza N°<br>Part Nr | Motores |    |      |        |    |       |      |        |         | Aplicação<br>Aplicación<br>Application | Observações<br>Observaciones<br>Remarks |
|----------------------|--|--------------------------------|---------|----|------|--------|----|-------|------|--------|---------|--|---|
|                      |  |                                | D3      | D4 | TD-4 | TD-EC4 | D6 | D-EC6 | TD-6 | TDEC-6 | TBD-EC6 |  |   |
| 1                    | <b>Anel de Segurança</b><br><i>Anillo de Seguridad</i><br>Locking Ring | 6.0305.01.0.0025               | 1       | 1  |      |        |    |       |      |        |         | 93.01 93.02 93.03 93.04                |   |
| 2                    | <b>Retentor</b><br><i>Retén</i><br>Seal                                | 6.0305.01.0.0015               | 1       | 1  |      |        |    |       |      |        |         | 93.01 93.02 93.03 93.04                |   |
| 3                    | <b>Prisioneiro</b><br><i>Espárrago</i><br>Stud                         | 6.0201.10.0.1060               | 1       | 1  |      |        |    |       |      |        |         | 93.01 93.02 93.03 93.04                |   |
| 4                    | <b>Parafuso M10X25</b><br><i>Tornillo M10X25</i><br>Bolt M10X25        | 6.0200.26.0.1025               | 11      | 11 |      |        |    |       |      |        |         | 93.01 93.02 93.03 93.04                |   |
| 5                    | <b>Porca</b><br><i>Tuerca</i><br>Nut                                   | 6.0210.05.4.0100               | 1       | 1  |      |        |    |       |      |        |         | 93.01 93.02 93.03 93.04                |   |
| 6                    | <b>Parafuso M10x35</b><br><i>Tornillo M10x35</i><br>Bolt M10x35        | 6.0200.26.0.1035               | 2       | 2  |      |        |    |       |      |        |         | 93.01 93.02 93.03 93.04                |   |
| 7                    | <b>Retentor</b><br><i>Retén</i><br>Seal                                | 6.0496.01.0.2000               | 1       | 1  |      |        |    |       |      |        |         | 93.01 93.02 93.03 93.04                |   |
| 8                    | <b>Porca</b><br><i>Tuerca</i><br>Nut                                   | 6.0210.05.4.0100               | 2       | 2  |      |        |    |       |      |        |         | 93.01 93.02 93.03 93.04                |   |
| 9                    | <b>Tampa Cônica</b><br><i>Tapa Cónica</i><br>Conic Cap                 | 6.0215.21.5.0030               | 1       | 1  |      |        |    |       |      |        |         | 93.01 93.02 93.03 93.04                |   |
| 10                   | <b>Anel de Segurança</b><br><i>Anillo de Seguridad</i><br>Locking Ring | 6.0305.01.0.0025               | 1       | 1  |      |        |    |       |      |        |         | 93.01 93.02 93.03 93.04                |   |
| 11                   | <b>Rolamento</b><br><i>Rodamiento</i><br>Bearing                       | 6.0321.05.0.6055               | 2       | 2  |      |        |    |       |      |        |         | 93.01 93.02 93.03 93.04                |   |

Série 229

**Reversível Mecânico**  
*Reversible Mecánico*  
Marine Mechanical Transmission

| Item<br>Item<br>Item | Descrição<br>Descripción<br>Description                                  | Peça N°<br>Pieza N°<br>Part Nr | Motores |    |      |        |    |       |      |        |         | Aplicação<br>Aplicación<br>Application | Observações<br>Observaciones<br>Remarks |
|----------------------|--|--------------------------------|---------|----|------|--------|----|-------|------|--------|---------|--|---|
|                      |  |                                | D3      | D4 | TD-4 | TD-EC4 | D6 | D-EC6 | TD-6 | TDEC-6 | TBD-EC6 |  |   |
| 12                   | <b>Arruela de Pressão</b><br><i>Arandela de Presión</i><br>Spring Washer | 6.0216.01.0.0100               | 1       | 1  |      |        |    |       |      |        |         | 93.01 93.02 93.03 93.04                |   |
| 13                   | <b>Arruela Dentada</b><br><i>Arandela Dentada</i><br>Tooth type Washer   | 6.0216.06.0.0084               | 1       | 1  |      |        |    |       |      |        |         | 93.01 93.02 93.03 93.04                |   |
| 14                   | <b>Retentor</b><br><i>Retén</i><br>Seal                                  | 6.0496.01.0.3500               | 1       | 1  |      |        |    |       |      |        |         | 93.01 93.02 93.03 93.04                |   |
| 15                   | <b>Rolamento</b><br><i>Rodamiento</i><br>Bearing                         | 6.0320.05.5.6307               | 1       | 1  |      |        |    |       |      |        |         | 93.01 93.02 93.03 93.04                |   |
| 16                   | <b>Anel de Segurança</b><br><i>Anillo de Seguridad</i><br>Locking Ring   | 6.0305.01.0.0035               | 1       | 1  |      |        |    |       |      |        |         | 93.01 93.02 93.03 93.04                |   |
| 17                   | <b>Anel Distanciador</b><br><i>Anillo Distanciador</i><br>Spacer Ring    | 9.995.0.340.002.4              | 2       | 2  |      |        |    |       |      |        |         | 93.01 93.02 93.03 93.04                |   |
| 18                   | <b>Anel de Segurança</b><br><i>Anillo de Seguridad</i><br>Locking Ring   | 6.0305.01.0.0035               | 1       | 1  |      |        |    |       |      |        |         | 93.01 93.02 93.03 93.04                |   |
| 19                   | <b>Rolamento</b><br><i>Rodamiento</i><br>Bearing                         | 6.0320.05.5.6307               | 1       | 1  |      |        |    |       |      |        |         | 93.01 93.02 93.03 93.04                |   |
| 20                   | <b>Arruela Lisa</b><br><i>Arandela Lisa</i><br>Flat Washer               | 6.0215.01.0.0084               | 2       | 2  |      |        |    |       |      |        |         | 93.01 93.02 93.03 93.04                |   |
| 21                   | <b>Parafuso M8x10</b><br><i>Tornillo M8x10</i><br>Bolt M8x10             | 6.0200.26.0.0810               | 2       | 2  |      |        |    |       |      |        |         | 93.01 93.02 93.03 93.04                |   |
| 22                   | <b>Rolamento</b><br><i>Rodamiento</i><br>Bearing                         | 6.0321.05.5.1306               | 1       | 1  |      |        |    |       |      |        |         | 93.01 93.02 93.03 93.04                |   |

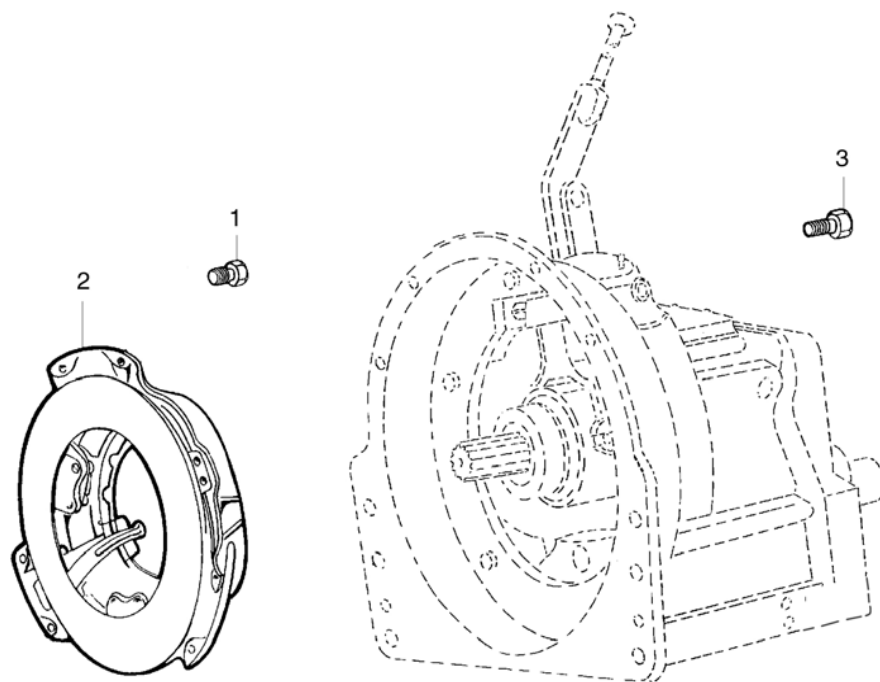
Série 229

**Reversível Mecânico**  
*Reversible Mecánico*  
 Marine Mechanical Transmission

| Item<br>Item<br>Item | Descrição<br>Descripción<br>Description                                    | Peça N°<br>Pieza N°<br>Part Nr | Motores<br><i>Motores</i><br>Engines |    |      |        |    |       |      |        |         | Aplicação<br>Aplicación<br>Application | Observações<br>Observaciones<br>Remarks |
|----------------------|--|--------------------------------|--------------------------------------|----|------|--------|----|-------|------|--------|---------|--|---|
|                      |  |                                | D3                                   | D4 | TD-4 | TD-EC4 | D6 | D-EC6 | TD-6 | TDEC-6 | TBD-EC6 |  |   |
| 23                   | <b>Rolamento</b><br><i>Rodamiento</i><br>Bearing                           | 6.0320.05.5.6307               | 1                                    | 1  |      |        |    |       |      |        |         | 93.01 93.02 93.03 93.04                |   |
| 24                   | <b>Parafuso M10x16</b><br><i>Tornillo M10x16</i><br>Bolt M10x16            | 6.0200.26.0.1016               | 5                                    | 5  |      |        |    |       |      |        |         | 93.01 93.02 93.03 93.04                |   |
| 25                   | <b>Chaveta</b><br><i>Chaveta</i><br>Key                                    | 6.0235.01.0.1236               | 2                                    | 2  |      |        |    |       |      |        |         | 93.01 93.02 93.03 93.04                |   |
| 26                   | <b>Retentor</b><br><i>Retén</i><br>Seal                                    | 9.0496.01.0.6510               | 1                                    | 1  |      |        |    |       |      |        |         | 93.01 93.02 93.03 93.04                |   |
| 27                   | <b>Anel de Borracha</b><br><i>Anillo de Goma</i><br>Rubber Ring            | 6.0493.10.0.0463               | 1                                    | 1  |      |        |    |       |      |        |         | 93.01 93.02 93.03 93.04                |   |
| 28                   | <b>Anel de Segurança</b><br><i>Anillo de Seguridad</i><br>Locking Ring     | 6.0305.01.0.0038               | 1                                    | 1  |      |        |    |       |      |        |         | 93.01 93.02 93.03 93.04                |   |
| 29                   | <b>Arruela de Vedação</b><br><i>Arandela de Vedación</i><br>Sealing Washer | 6.0492.06.0.0211               | 1                                    | 1  |      |        |    |       |      |        |         | 93.01 93.02 93.03 93.04                |   |
| 30                   | <b>Arruela de Pressão</b><br><i>Arandela de Presión</i><br>Spring Washer   | 6.0216.01.0.0120               | 6                                    | 6  |      |        |    |       |      |        |         | 93.01 93.02 93.03 93.04                |   |
| 31                   | <b>Porca</b><br><i>Tuerca</i><br>Nut                                       | 6.0210.05.4.0120               | 6                                    | 6  |      |        |    |       |      |        |         | 93.01 93.02 93.03 93.04                |   |
| 32                   | <b>Parafuso M14x30</b><br><i>Tornillo M14x30</i><br>Bolt M14x30            | 6.0200.05.0.1430               | 7                                    | 7  |      |        |    |       |      |        |         | 93.01 93.02 93.03 93.04                |   |
| 33                   | <b>Tampa Cônica</b><br><i>Tapa Cónica</i><br>Conic Cap                     | 6.0215.21.5.0030               | 1                                    | 1  |      |        |    |       |      |        |         | 93.01 93.02 93.03 93.04                |   |

Série 229

**Fixação do Reversível Mecânico**  
*Fijación del Reversible Mecánico*  
Marine Mechanical Transmission Mounting



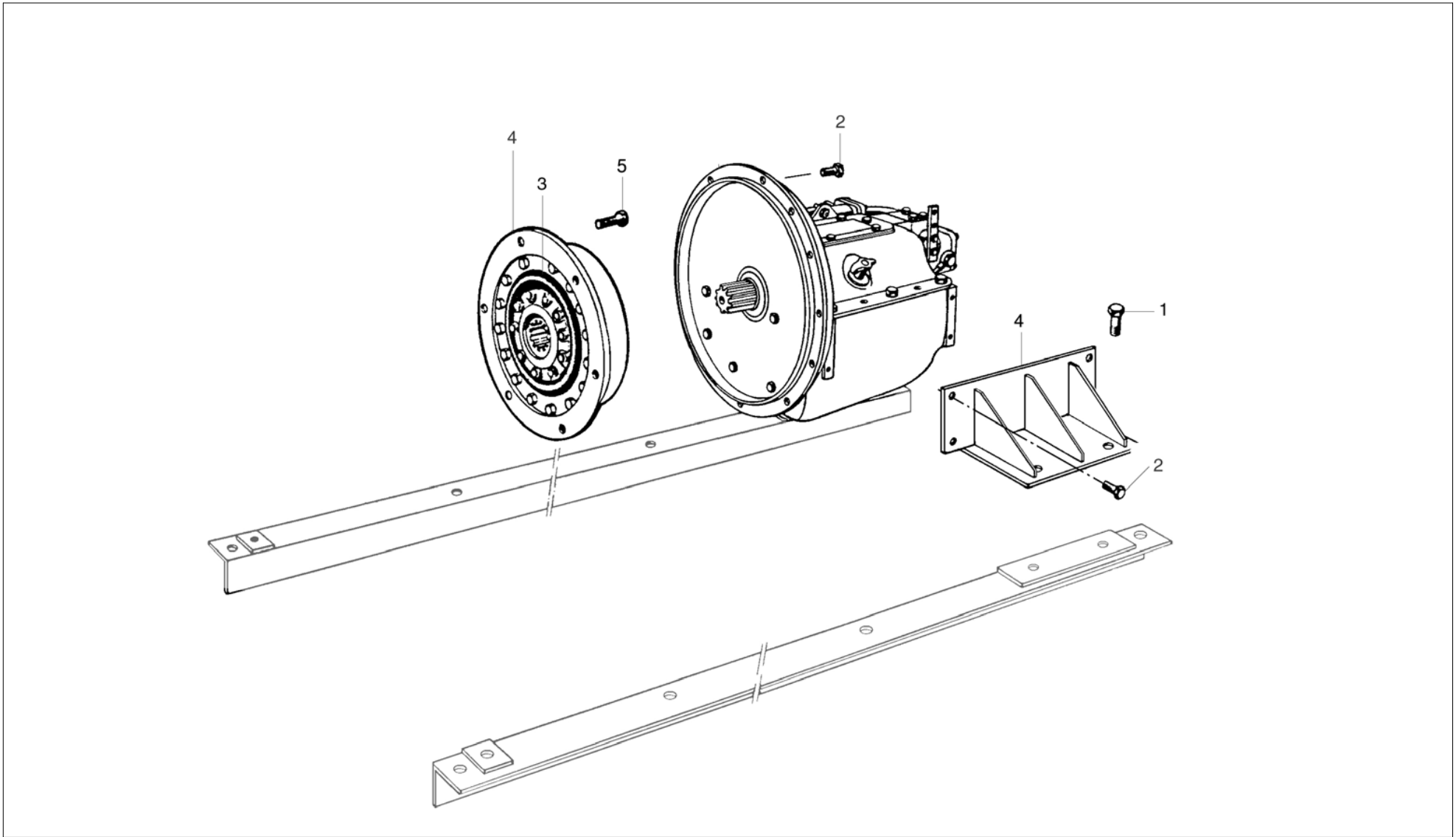
**Série 229**

**Fixação do Reversível Mecânico**  
*Fijación del Reversible Mecánico*  
 Marine Mechanical Transmission Mounting

| Item<br>Item<br>Item | Descrição<br>Descripción<br>Description   | Peça N°<br>Pieza N°<br>Part Nr | Motores |    |      |        |    |       |      |        |         | Engines | Aplicação<br>Aplicación<br>Application | Observações<br>Observaciones<br>Remarks |
|----------------------|---|--------------------------------|---------|----|------|--------|----|-------|------|--------|---------|---------|--|---|
|                      |   |                                | D3      | D4 | TD-4 | TD-EC4 | D6 | D-EC6 | TD-6 | TDEC-6 | TBD-EC6 |         |  |   |
| 1                    | <b>Parafuso M8x20</b><br><i>Tornillo M8x20</i><br>Bolt M8x20                                      | 6.0200.26.0.0820               | 3       | 3  |      |        |    |       |      |        |         |         | 93.01 93.02 93.03 93.04                |   |
| 2                    | <b>Platô de Embreagem</b><br><i>Plato del Embrague</i><br>Clutch Plate                            | 9.0310.01.0.0029               | 1       | 1  |      |        |    |       |      |        |         |         | 93.01 93.02 93.03 93.04                |   |
| 3                    | <b>Parafuso Cilíndrico M10x30</b><br><i>Tornillo Cilindrico M10x30</i><br>Cylindrical Bolt M10x30 | 6.0200.70.0.1030               | 12      | 12 |      |        |    |       |      |        |         |         | 93.01 93.02 93.03 93.04                |   |

Série 229

**Fixação do Reversível ZF**  
*Fijación del Reversible ZF*  
ZF Marine Transmission Mounting



Série 229

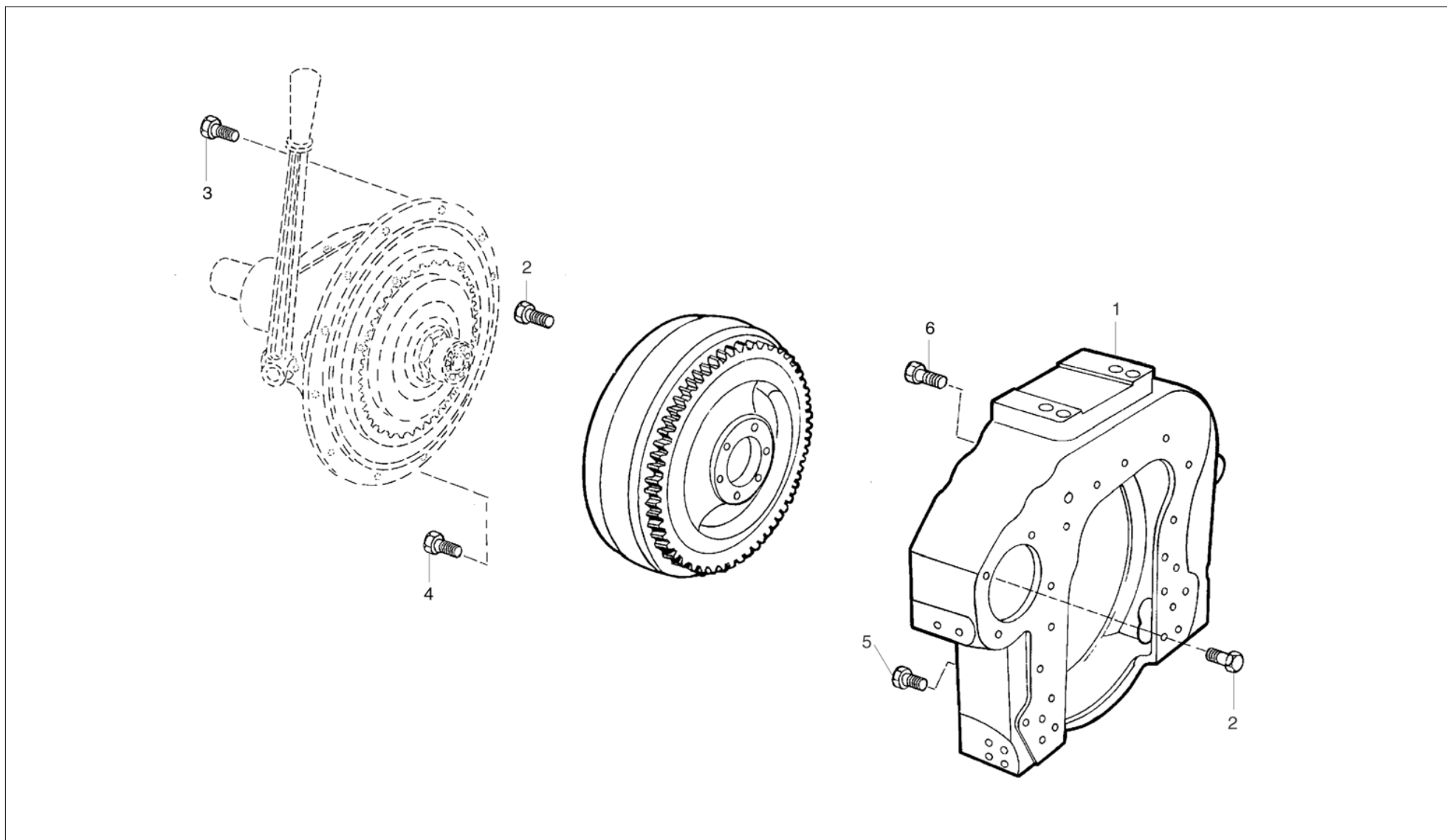
Fixação do Reversível ZF  
 Fijación del Reversible ZF  
 ZF Marine Transmission Mounting

| Item<br>Item<br>Item | Descrição<br>Descripción<br>Description   | Peça N°<br>Pieza N°<br>Part Nr | Motores |    |      |        |    |       |      |        |         | Aplicação<br>Aplicación<br>Application | Observações<br>Observaciones<br>Remarks |
|----------------------|---|--------------------------------|---------|----|------|--------|----|-------|------|--------|---------|--|---|
|                      |   |                                | D3      | D4 | TD-4 | TD-EC4 | D6 | D-EC6 | TD-6 | TDEC-6 | TBD-EC6 |  |   |
| 1                    | <b>Parafuso Cilíndrico M16x30</b><br><i>Tornillo Cilindrico M16x30</i><br>Cylindrical Bolt M16x30 | 6.0200.73.0.1630               | 4       | 4  |      |        | 4  |       | 4    |        |         | 93.02 93.04 93.05 93.06 93.08 93.09    |   |
| 2                    | <b>Parafuso M10X25</b><br><i>Tornillo M10X25</i><br>Bolt M10X25                                   | 6.0200.26.0.1025               | 20      | 20 |      |        | 20 |       | 20   |        |         | 93.02 93.04 93.05 93.06 93.08 93.09    |   |
| 3                    | <b>Elemento Flexível</b><br><i>Elemento Flexible</i><br>Flexible Element                          | 9.225.0.032.021.4              | 1       | 1  |      |        | 1  |       |      |        |         | 93.02 93.04 93.05 93.06                |   |
| 4                    | <b>Suporte</b><br><i>Soporte</i><br>Bracket   | 9.225.0.637.025.5              | 2       | 2  |      |        | 2  |       | 2    |        |         | 93.02 93.04 93.05 93.06 93.08          |   |
| 5                    | <b>Parafuso Cilíndrico M10x20</b><br><i>Tornillo Cilindrico M10x20</i><br>Cylindrical Bolt M10x20 | 6.0200.70.0.1020               | 8       | 8  |      |        | 8  |       | 8    |        |         | 93.02 93.04 93.05 93.06 93.08 93.09    | -> 229.06.139258 (10/93)                |
|                      | <b>Parafuso M10x30</b><br><i>Tornillo M10x30</i><br>Bolt M10x30                                   | 6.0200.26.0.1030               |         |    |      |        |    |       | 8    |        |         | 93.08 93.09                            | ->  229.06.138035 (07/93)               |
|                      | <b>Parafuso M10x70</b><br><i>Tornillo M10x70</i><br>Bolt M10x70                                   | 6.0200.26.0.1070               | 6       | 6  |      |        | 6  |       |      |        |         | 93.02 93.04 93.05 93.06                | ->  229.06.138035 (07/93)               |



Série 229

**Fixação da Embreagem Industrial**  
*Fijación del Embrague Industrial*  
Industrial Clutch Mounting



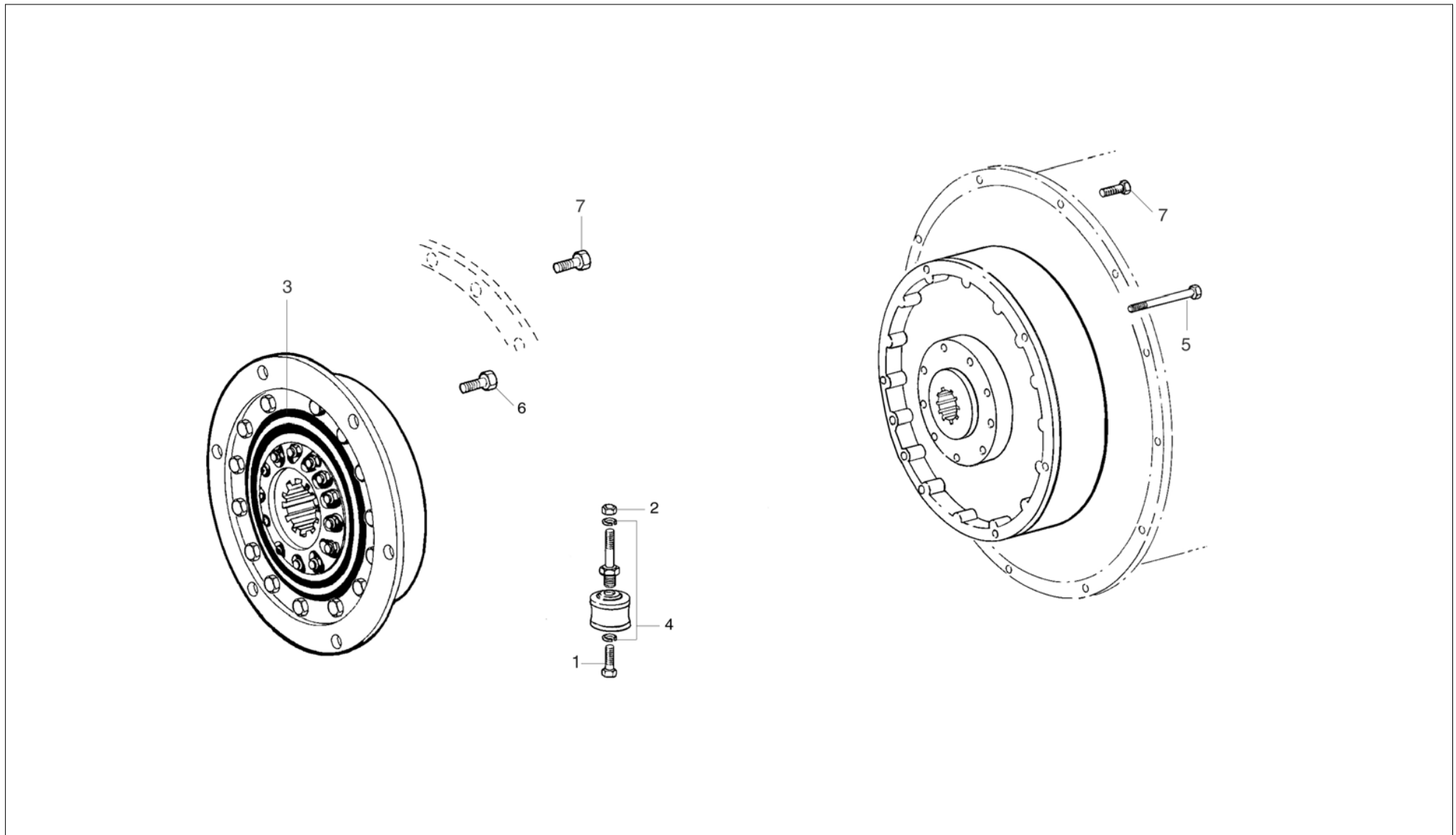
**Série 229**

**Fixação da Embreagem Industrial**  
*Fijación del Embrague Industrial*  
 Industrial Clutch Mounting

| Item<br>Item<br>Item | Descrição<br>Descripción<br>Description                                     | Peça N°<br>Pieza N°<br>Part Nr | Motores |    |      |        |    |       |      |        |         | Engines | Aplicação<br>Aplicación<br>Application | Observações<br>Observaciones<br>Remarks |
|----------------------|---|--------------------------------|---------|----|------|--------|----|-------|------|--------|---------|---------|--|---|
|                      |   |                                | D3      | D4 | TD-4 | TD-EC4 | D6 | D-EC6 | TD-6 | TDEC-6 | TBD-EC6 |         |  |   |
| 1                    | <b>Carcaça do Volante</b><br><i>Carcasa del Volante</i><br>Flywheel Housing | 9.225.0.701.007.4              | 1       | 1  |      |        | 1  |       |      |        |         |         | 82.01 82.02 82.04 82.05                |   |
| 2                    | <b>Parafuso M10X25</b><br><i>Tornillo M10X25</i><br>Bolt M10X25             | 6.0200.26.0.1025               | 11      | 11 |      |        | 11 |       |      |        |         |         | 82.01 82.02 82.04 82.05                |   |
| 3                    | <b>Parafuso M10X25</b><br><i>Tornillo M10X25</i><br>Bolt M10X25             | 6.0200.26.0.1025               | 12      | 12 |      |        | 12 |       |      |        |         |         | 82.01 82.02 82.04 82.05                |   |
| 4                    | <b>Parafuso M10x40</b><br><i>Tornillo M10x40</i><br>Bolt M10x40             | 6.0200.26.0.1040               | 8       | 8  |      |        | 8  |       |      |        |         |         | 82.01 82.02 82.04 82.05                |   |
| 5                    | <b>Parafuso M10X25</b><br><i>Tornillo M10X25</i><br>Bolt M10X25             | 6.0200.26.0.1025               | 10      | 10 |      |        | 10 |       |      |        |         |         | 82.01 82.02 82.04 82.05                |   |
| 6                    | <b>Parafuso M12x28</b><br><i>Tornillo M12x28</i><br>Bolt M12x28             | 6.0200.26.0.1225               | 6       | 6  |      |        | 6  |       |      |        |         |         | 82.01 82.02 82.04 82.05                |   |

Série 229

**Acoplamento Elástico**  
*Acoplamiento Elástico*  
Elastic Hub



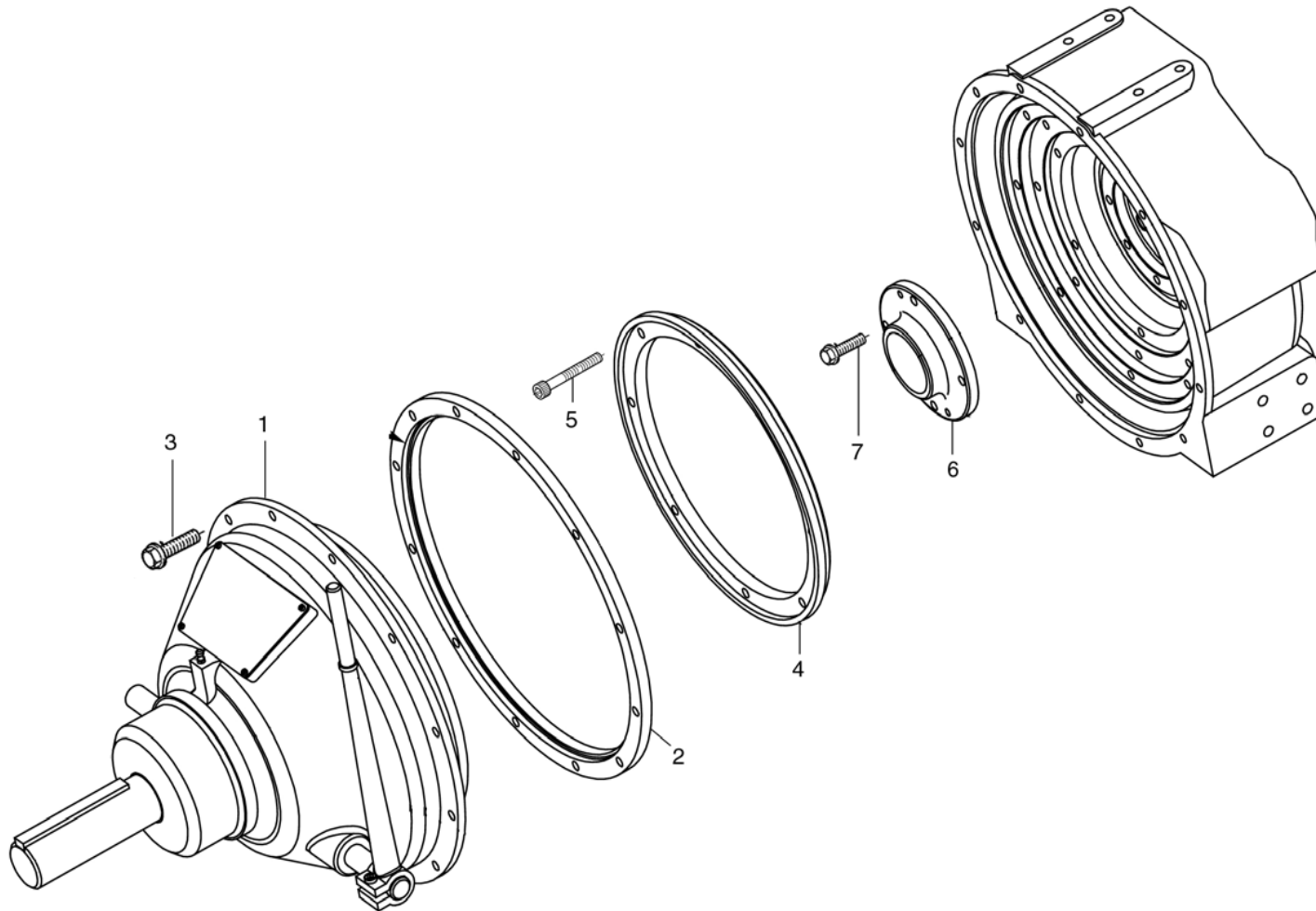
Série 229

**Acoplamento Elástico**  
*Acoplamiento Elástico*  
 Elastic Hub

| Item<br>Item<br>Item | Descrição<br>Descripción<br>Description  | Peça N°<br>Pieza N°<br>Part Nr | Motores |    |      |        |    |       |      |        |         | Engines  | Aplicação<br>Aplicación<br>Application                                       | Observações<br>Observaciones<br>Remarks |
|----------------------|--|--------------------------------|---------|----|------|--------|----|-------|------|--------|---------|--|--|---|
|                      |  |                                | D3      | D4 | TD-4 | TD-EC4 | D6 | D-EC6 | TD-6 | TDEC-6 | TBD-EC6 |  |  |   |
| 1                    | <b>Parafuso M16x35</b><br><i>Tornillo M16x35</i><br>Bolt M16x35                                  | 6.0200.26.0.1635               | 4       | 4  |      |        | 4  |       | 4    |        |         | 81.01 81.03  |  |   |
| 2                    | <b>Porca</b><br><i>Tuerca</i><br>Nut   | 6.0210.05.4.0160               | 4       | 4  |      |        | 4  |       | 4    |        |         | 81.01 81.03  |  |   |
| 3                    | <b>Elemento Flexível - EZ 55</b><br><i>Elemento Flexible - EZ 55</i><br>Flexible Element - EZ 55 | 9.225.0.032.021.4              | 1       | 1  |      |        | 1  |       |      |        |         | 81.01 81.03 82.01 82.02 82.04 82.05 94.01<br>94.02 94.03 94.04 94.05 94.06 |  |   |
| 4                    | <b>Arruela de Pressão</b><br><i>Arandela de Presión</i><br>Spring Washer                         | 6.0216.01.0.0160               | 8       | 8  |      |        | 8  |       | 8    |        |         | 81.01 81.03  |  |   |
| 5                    | <b>Parafuso M10x30</b><br><i>Tornillo M10x30</i><br>Bolt M10x30                                  | 6.0200.26.0.1030               |         |    |      |        |    |       | 8    |        |         | 94.07  | Para acoplamento VMW 2-0 /<br>Para acoplamiento VMW 2-0 /<br>For hub VMW 2-0 |   |
|                      | <b>Parafuso M10x70</b><br><i>Tornillo M10x70</i><br>Bolt M10x70                                  | 6.0200.26.0.1070               | 6       | 6  |      |        | 6  |       |      |        |         | 94.01 94.02 94.03 94.04 94.05 94.06  | Para acoplamento VMW 1-0 /<br>Para acoplamiento VMW 1-0 /<br>For hub VMW 1-0 |   |
| 6                    | <b>Parafuso M10X25</b><br><i>Tornillo M10X25</i><br>Bolt M10X25                                  | 6.0200.26.0.1025               | 6       | 6  |      |        | 6  |       | 8    |        |         | 81.01 81.03 82.01 82.02 82.04 82.05 82.06<br>82.07 94.00                   |  |   |
| 7                    | <b>Parafuso M10x30</b><br><i>Tornillo M10x30</i><br>Bolt M10x30                                  | 6.0200.26.0.1030               | 12      | 12 |      |        | 12 |       | 12   |        |         | 81.01 81.03 94.01 94.02 94.03 94.04 94.05<br>94.06                         |  |   |

Série 229

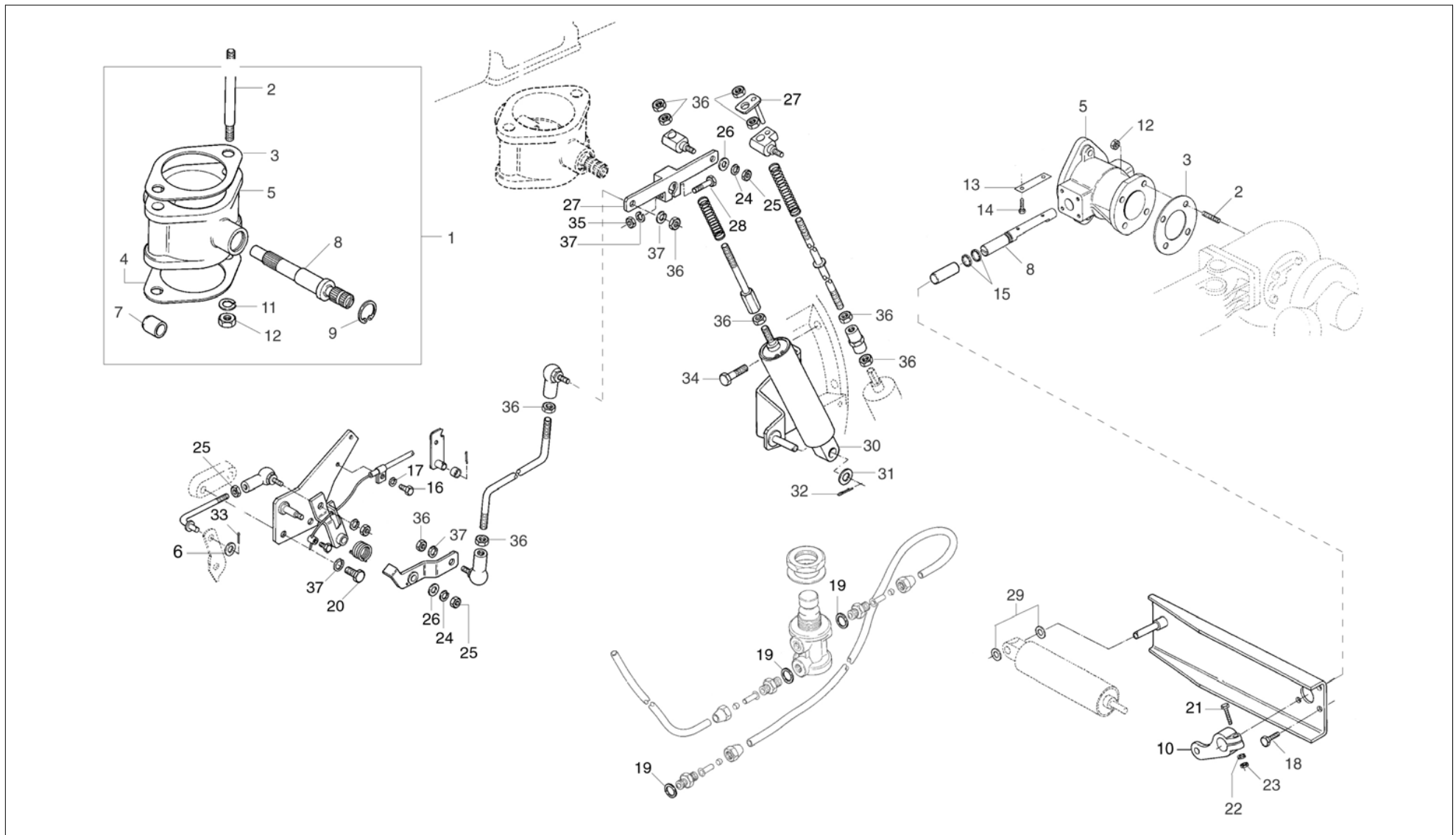
Embreagem Industrial Vulkan  
Embrague Industrial Vulkan  
Vulkan Industrial Clutch



Série 229

**Embreagem Industrial Vulkan**  
*Embrague Industrial Vulkan*  
 Vulkan Industrial Clutch

| Item<br>Item<br>Item | Descrição<br>Descripción<br>Description   | Peça N°<br>Pieza N°<br>Part Nr | Motores |    |      | Motores |    |       | Engines |        |         | Aplicação<br>Aplicación<br>Application | Observações<br>Observaciones<br>Remarks |
|----------------------|---|--------------------------------|---------|----|------|---------|----|-------|---------|--------|---------|--|---|
|                      |   |                                | D3      | D4 | TD-4 | TD-EC4  | D6 | D-EC6 | TD-6    | TDEC-6 | TBD-EC6 |  |   |
| 1                    | <b>Embreagem Vulcan VNR 211</b><br><i>Embrague Vulcan VNR 211</i><br>Vulcan VNR 211 Clutch        | 9.0310.25.0.0015               | 1       | 1  |      |         | 1  |       | 1       | 1      |         | 82.00                                  | SAE J621                                |
| 2                    | <b>Espaçador</b><br><i>Espaciador</i><br>Spacer   | 9.229.0.412.007.4              |         |    |      |         |    |       | 1       | 1      |         | 82.06 82.07 82.08                      |   |
| 3                    | <b>Parafuso M10X25</b><br><i>Tornillo M10X25</i><br>Bolt M10X25                                   | 6.0200.26.0.1025               | 12      | 12 |      |         | 12 |       |         |        |         | 82.01 82.02 82.03 82.04 82.05          |   |
|                      | <b>Parafuso M10x40</b><br><i>Tornillo M10x40</i><br>Bolt M10x40                                   | 6.0200.26.0.1040               |         |    |      |         |    | 12    | 12      |        |         | 82.06 82.07 82.08                      |   |
| 4                    | <b>Espaçador</b><br><i>Espaciador</i><br>Spacer   | 9.229.0.412.006.4              |         |    |      |         |    |       | 1       | 1      |         | 82.06 82.07 82.08                      |   |
| 5                    | <b>Parafuso Cilíndrico M10x65</b><br><i>Tornillo Cilindrico M10x65</i><br>Cylindrical Bolt M10x65 | 6.0200.70.0.1065               | 8       | 8  |      |         | 8  |       |         |        |         | 82.01 82.02 82.03 82.04 82.05          |   |
|                      | <b>Parafuso Cilíndrico M10x80</b><br><i>Tornillo Cilindrico M10x80</i><br>Cylindrical Bolt M10x80 | 6.0200.70.0.1080               |         |    |      |         |    | 8     | 8       |        |         | 82.06 82.07 82.08                      |   |
| 6                    | <b>Cubo</b><br><i>Cubo</i><br>Hub   | 9.229.0.421.004.4              |         |    |      |         |    |       | 1       | 1      |         | 82.06 82.07 82.08                      |   |
|                      |   | 9.229.0.421.010.4              | 1       | 1  |      |         | 1  |       |         |        |         | 82.01 82.02 82.03 82.04 82.05          |   |
| 7                    | <b>Parafuso M10x35</b><br><i>Tornillo M10x35</i><br>Bolt M10x35                                   | 6.0200.26.0.1035               | 4       | 4  |      |         | 4  |       | 4       | 4      |         | 82.00                                  |   |



Série 229

**Freio Motor**  
*Freno Motor*  
 Exhaust Brake

| Item<br>Item<br>Item | Descrição<br>Descripción<br>Description  | Peça N°<br>Pieza N°<br>Part Nr | Motores |    |      |        |    |       |      |        |         | Aplicação<br>Aplicación<br>Application   | Observações<br>Observaciones<br>Remarks        |
|----------------------|--|--------------------------------|---------|----|------|--------|----|-------|------|--------|---------|--|--|
|                      |  |                                | D3      | D4 | TD-4 | TD-EC4 | D6 | D-EC6 | TD-6 | TDEC-6 | TBD-EC6 |  |  |
| 1                    | <b>Freio Motor - Conjunto</b><br><i>Freno Motor - Conjunto</i><br>Exhaust Brake - Assembly | 9.229.0.746.010.6              |         |    |      |        | 1  | 1     |      |        |         | 11.07 11.08 11.09 11.13 11.14 11.15 13.00<br>46.03   | 11.09 11.14 11.15  -><br>229.06.016498 (10/81) |
| 2                    | <b>Prisioneiro</b><br><i>Espárrago</i><br>Stud   | 6.0201.10.9.1210               |         | 2  |      |        | 2  | 2     |      |        |         | 10.11 10.12 10.13 10.14 10.15 10.16 10.17<br>10.18 10.19 10.20 11.01 11.02 11.03 11.04<br>11.07 11.08 11.09 11.13 11.14 11.15 13.00<br>46.03 |  |
|                      |  | 9.229.0.351.019.4              |         |    |      | 4      |    |       |      |        |         | 11.05 11.06 26.04  | 11.05 11.06 ->  229.04.201308<br>(04/88)       |
| 3                    | <b>Junta</b><br><i>Empaque</i><br>Gasket   | 9.229.0.853.120.4              |         | 1  |      |        | 1  | 1     |      |        |         | 10.11 10.12 10.13 10.14 10.15 10.16 10.17<br>10.18 10.19 10.20 11.01 11.02 11.03 11.04<br>11.07 11.08 11.09 11.13 11.14 11.15 13.00<br>46.03 |  |
|                      |  | 9.229.0.853.132.4              |         |    |      | 1      |    |       |      |        |         | 11.05 11.06 26.04  |  |
| 4                    | <b>Junta</b><br><i>Empaque</i><br>Gasket   | 9.229.0.853.119.4              |         | 1  |      |        | 1  | 1     |      |        |         | 11.01 11.02 11.03 11.04 11.07 11.08 11.09<br>11.13 11.14 11.15 13.01 46.03   |  |
| 5                    | <b>Carcaça</b><br><i>Carcasa</i><br>Housing  | 9.229.0.746.002.4              |         | 1  |      |        | 1  | 1     |      |        |         | 11.01 11.02 11.03 11.04 11.07 11.08 11.09<br>11.13 11.14 13.01 46.03   |  |
|                      |  | 9.229.0.746.015.4              |         |    |      | 1      |    |       |      |        |         | 11.05 11.06 26.04  |  |
| 6                    | <b>Arruela Lisa</b><br><i>Arandela Lisa</i><br>Flat Washer                                 | 6.0215.01.0.0064               |         |    |      |        | 2  |       |      |        |         | 10.11 10.12 10.13 10.14 10.15 10.16 10.17<br>10.18 10.19 10.20 11.07 13.00 46.03   |  |
| 7                    | <b>Bucha</b><br><i>Buje</i><br>Bush  | 9.229.0.330.001.4              |         | 1  |      |        | 1  | 1     |      |        |         | 11.01 11.02 11.03 11.04 11.07 11.08 11.09<br>11.13 11.14 13.01 46.03   |  |
| 8                    | <b>Eixo</b><br><i>Eje</i><br>Shaft   | 9.229.0.300.009.5              |         | 1  |      |        |    |       |      |        |         | 11.01 11.02 11.03 11.04  | ->  229.04.294584 (09/92)                      |
|                      |  | 9.229.0.300.015.4              |         | 1  |      |        |    |       |      |        |         | 11.01 11.02 11.03 11.04  | -> 229.04.294585 (09/92)                       |
|                      |  | 9.229.0.310.003.4              |         | 1  |      |        | 1  | 1     |      |        |         | 11.01 11.02 11.03 11.04 11.07 11.08 11.09<br>11.13 11.14 13.01 46.03   |  |
| 9                    | <b>Anel de Segurança</b><br><i>Anillo de Seguridad</i><br>Locking Ring                     | 6.0305.02.0.0022               |         | 1  |      |        | 1  | 1     |      |        |         | 11.01 11.02 11.03 11.04 11.07 11.08 11.09<br>11.13 11.14 13.01 46.03   |  |



Série 229

**Freio Motor**  
**Freno Motor**  
**Exhaust Brake**

| Item<br>Item<br>Item | Descrição<br>Descripción<br>Description  | Peça N°<br>Pieza N°<br>Part Nr | Motores |    |      |        |    |       |      |        |         | Aplicação<br>Aplicación<br>Application   | Observações<br>Observaciones<br>Remarks  |
|----------------------|--|--------------------------------|---------|----|------|--------|----|-------|------|--------|---------|--|--|
|                      |  |                                | D3      | D4 | TD-4 | TD-EC4 | D6 | D-EC6 | TD-6 | TDEC-6 | TBD-EC6 |  |  |
| 10                   | <b>Articulação Angular</b><br><i>Articulación Angular</i><br>Angle Linkage                     | 6.0270.10.1.0010               |         |    |      |        | 1  |       |      |        |         | 10.11 10.12 10.13 10.14 10.15 10.16 10.17<br>10.18 10.19 10.20 11.07 13.00 46.03       |  |
| 11                   | <b>Arruela</b><br><i>Arandela</i><br>Washer  | 6.0215.01.0.0130               |         | 2  |      |        | 2  | 2     |      |        |         | 11.01 11.02 11.03 11.04 11.07 11.08 11.09<br>11.13 11.14 11.15 13.00 46.03             | 11.09 11.14 11.15 -> <br>229.06.094023 (06/88)   |
|                      | <b>Arruela de Pressão</b><br><i>Arandela de Presión</i><br>Spring Washer                       | 6.0216.01.0.0120               |         |    |      |        | 2  | 2     |      |        |         | 10.11 10.12 10.13 10.14 10.15 10.16 10.17<br>10.18 10.19 10.20 11.09 11.14 11.15 13.00 | 11.09 11.14 11.15 -> <br>229.06.094022 (06/88)   |
| 12                   | <b>Porca</b><br><i>Tuerca</i><br>Nut   | 6.0210.05.4.0120               |         |    |      |        | 2  | 2     |      |        |         | 10.11 10.12 10.13 10.14 10.15 10.16 10.17<br>10.18 10.19 10.20 11.09 11.14 11.15 13.00 | 11.09 11.14 11.15 -> <br>229.06.094022 (06/88)   |
|                      |  | 9.0210.05.5.0120               |         | 2  |      |        | 2  | 2     |      |        |         | 11.01 11.02 11.03 11.04 11.07 11.08 11.09<br>11.13 11.14 11.15 13.00 46.03             | 11.09 11.14 11.15 -> <br>229.06.094023 (06/88)   |
|                      |  | 9.0210.17.1.0802               |         |    |      | 4      |    |       |      |        |         | 11.05 11.06 26.04  | 11.05 11.06 ->  229.04.201308<br>(04/88)   |
| 13                   | <b>Placa Trava</b><br><i>Placa Traba</i><br>Locking Plate                                      | 9.229.0.978.002.4              |         | 1  |      |        |    |       |      |        |         | 11.01 11.02 11.03 11.04  |  |
| 14                   | <b>Parafuso M6x16</b><br><i>Tornillo M6x16</i><br>Bolt M6x16                                   | 9.229.0.350.031.4              |         | 2  |      | 2      |    |       |      |        |         | 11.01 11.02 11.03 11.04 11.05 11.06 26.04  |  |
| 15                   | <b>Anel de Segurança</b><br><i>Anillo de Seguridad</i><br>Locking Ring                         | 9.229.0.340.054.4              |         | 2  |      | 2      |    |       |      |        |         | 11.01 11.02 11.03 11.04 11.05 11.06 26.04  |  |
| 16                   | <b>Parafuso M5x16</b><br><i>Tornillo M5x16</i><br>Bolt M5x16                                   | 6.0200.05.0.0515               |         |    |      |        | 1  |       |      |        |         | 10.11 10.12 10.13 10.14 10.15 10.16 10.17<br>10.18 10.19 10.20 11.07 13.00             |  |
| 17                   | <b>Arruela de Pressão</b><br><i>Arandela de Presión</i><br>Spring Washer                       | 6.0216.01.0.0050               |         |    |      |        | 1  |       |      |        |         | 10.11 10.12 10.13 10.14 10.15 10.16 10.17<br>10.18 10.19 10.20 11.07 13.00             |  |
| 18                   | <b>Parafuso Cilíndrico M6x16</b><br><i>Tornillo Cilindrico M6x16</i><br>Cylindrical Bolt M6x16 | 6.0200.70.0.0615               |         | 4  |      | 4      |    |       |      |        |         | 11.05 11.06 26.04  | 11.01...11.04 -> <br>229.04.221749 (11/89)<br>11.05 11.06 ->  229.04.237218<br>(05/90) |

Série 229

**Freio Motor**  
**Freno Motor**  
**Exhaust Brake**

| Item<br>Item<br>Item | Descrição<br>Descripción<br>Description                             | Peça N°<br>Pieza N°<br>Part Nr | Motores |    |      |        |    |       |      |        |         | Engines | Aplicação<br>Aplicación<br>Application                                     | Observações<br>Observaciones<br>Remarks  |
|----------------------|---|--------------------------------|---------|----|------|--------|----|-------|------|--------|---------|---------|--|--|
|                      |   |                                | D3      | D4 | TD-4 | TD-EC4 | D6 | D-EC6 | TD-6 | TDEC-6 | TBD-EC6 |         |  |  |
| 18                   | <b>Parafuso M6x16</b><br>Tornillo M6x16<br>Bolt M6x16               | 6.0200.26.0.0616               |         | 4  |      | 4      |    |       |      |        |         |         | 11.05 11.06  |  |
|                      | <b>Parafuso M8x40</b><br>Tornillo M8x40<br>Bolt M8x40               | 6.0200.26.0.0840               |         |    |      |        | 2  |       |      |        |         |         | 46.03  |  |
| 19                   | <b>Arruela de Vedação</b><br>Arandela de Vedación<br>Sealing Washer | 9.0492.11.0.1218               |         |    |      |        | 3  |       |      |        |         |         | 13.00  |  |
| 20                   | <b>Parafuso M10x20</b><br>Tornillo M10x20<br>Bolt M10x20            | 6.0200.26.0.1020               |         |    |      |        | 1  |       |      |        |         |         | 46.03  |  |
|                      | <b>Parafuso M8x16</b><br>Tornillo M8x16<br>Bolt M8x16               | 6.0200.26.0.0816               |         |    |      |        | 2  |       |      |        |         |         | 10.11 10.12 10.13 10.14 10.15 10.16 10.17<br>10.18 10.19 10.20 11.07 13.00 |  |
| 21                   | <b>Parafuso M6x30</b><br>Tornillo M6x30<br>Bolt M6x30               | 6.0200.26.0.0630               |         |    |      | 1      |    |       |      |        |         |         | 11.05 11.06 26.04  |  |
| 22                   | <b>Arruela de Pressão</b><br>Arandela de Presión<br>Spring Washer   | 6.0216.01.0.0060               |         |    |      | 1      |    |       |      |        |         |         | 11.05 11.06 26.04  | 11.05 11.06 ->  229.04.201308<br>(04/88) |
| 23                   | <b>Porca</b><br>Tuerca<br>Nut                                       | 6.0210.05.4.0060               |         |    |      | 1      |    |       |      |        |         |         | 11.05 11.06 26.04  | 11.05 11.06 ->  229.04.201308<br>(04/88) |
| 24                   | <b>Arruela de Pressão</b><br>Arandela de Presión<br>Spring Washer   | 6.0216.01.0.0060               |         |    |      |        | 2  |       |      |        |         |         | 46.03  |  |
| 25                   | <b>Porca</b><br>Tuerca<br>Nut                                       | 6.0210.05.4.0060               |         |    |      |        | 2  |       |      |        |         |         | 10.11 10.12 10.13 10.14 10.15 10.16 10.17<br>10.18 10.19 10.20 13.00       |  |
| 26                   | <b>Arruela</b><br>Arandela<br>Washer                                | 9.229.0.340.001.4              |         |    |      |        | 2  |       |      |        |         |         | 10.11 10.12 10.13 10.14 10.15 10.16 10.17<br>10.18 10.19 10.20 11.07       |  |

Série 229

Freio Motor  
Freno Motor  
Exhaust Brake

| Item<br>Item<br>Item | Descrição<br>Descripción<br>Description  | Peça N°<br>Pieza N°<br>Part Nr | Motores |    |      |        |    |       |      |        |         | Aplicação<br>Aplicación<br>Application   | Observações<br>Observaciones<br>Remarks |
|----------------------|--|--------------------------------|---------|----|------|--------|----|-------|------|--------|---------|--|---|
|                      |  |                                | D3      | D4 | TD-4 | TD-EC4 | D6 | D-EC6 | TD-6 | TDEC-6 | TBD-EC6 |  |   |
| 27                   | <b>Alavanca</b><br><i>Palanca</i><br>Lever                                     | 9.229.0.644.014.5              |         | 1  |      |        | 1  | 1     |      |        |         | 11.01 11.02 11.03 11.04 11.08 11.09 11.13<br>11.14 11.15   |   |
| 28                   | <b>Parafuso M6x35</b><br><i>Tornillo M6x35</i><br>Bolt M6x35                   | 6.0200.26.0.0635               |         | 1  |      |        | 1  | 1     |      |        |         | 10.11 10.12 10.13 10.14 10.15 10.16 10.17<br>10.18 10.19 10.20 11.01 11.02 11.03 11.04<br>11.07 11.08 11.09 11.13 11.14 11.15 13.00<br>46.03 |   |
| 29                   | <b>Arruela Lisa</b><br><i>Arandela Lisa</i><br>Flat Washer                     | 6.0492.06.9.0092               |         | 2  |      | 2      |    |       |      |        |         | 11.01 11.02 11.03 11.04 11.05 11.06  | ->  229.04.386067 (05/95)               |
|                      |  | 6.305.0.340.010.4              |         | 2  |      | 2      |    |       |      |        |         | 11.01 11.02 11.03 11.04 11.05 11.06 26.04  | -> 229.04.386068 (05/95)                |
| 30                   | <b>Cilindro Pneumático</b><br><i>Cilindro Pneumático</i><br>Pneumatic Cylinder | 9.229.0.791.003.6              |         |    |      | 1      |    |       |      |        |         | 11.01 11.02 11.03 11.04 11.05 11.06 26.04  |   |
| 31                   | <b>Arruela Lisa</b><br><i>Arandela Lisa</i><br>Flat Washer                     | 6.0215.01.0.0084               |         |    |      |        | 1  |       |      |        |         | 10.11 10.12 10.13 10.14 10.15 10.16 10.17<br>10.18 10.19 10.20   |   |
|                      |  | 6.305.0.340.010.4              |         |    |      |        | 2  |       |      |        |         | 46.03  | -> 229.06.121293 (12/90)                |
| 32                   | <b>Cupilha</b><br><i>Pasador</i><br>Cotter Pin                                 | 6.0222.01.0.1515               |         |    |      |        | 1  |       |      |        |         | 10.11 10.12 10.13 10.14 10.15 10.16 10.17<br>10.18 10.19 10.20 13.00 46.03   |   |
| 33                   | <b>Cupilha</b><br><i>Pasador</i><br>Cotter Pin                                 | 9.229.0.990.001.4              |         |    |      |        | 1  |       |      |        |         | 10.11 10.12 10.13 10.14 10.15 10.16 10.17<br>10.18 10.19 10.20 11.07 13.00   |   |
| 34                   | <b>Parafuso M10x20</b><br><i>Tornillo M10x20</i><br>Bolt M10x20                | 6.0200.26.0.1020               |         |    |      |        | 2  |       |      |        |         | 10.11 10.12 10.13 10.14 10.15 10.16 10.17<br>10.18 10.19 10.20   |   |
| 35                   | <b>Porca</b><br><i>Tuerca</i><br>Nut   | 6.0210.05.4.0060               |         | 1  |      |        | 1  | 1     |      |        |         | 10.11 10.12 10.13 10.14 10.15 10.16 10.17<br>10.18 10.19 10.20 11.01 11.02 11.03 11.04<br>11.07 11.08 11.09 11.13 11.14 11.15 13.00<br>46.03 |   |
| 36                   | <b>Porca</b><br><i>Tuerca</i><br>Nut   | 6.0210.05.4.0080               |         |    |      |        | 7  |       |      |        |         | 10.11 10.12 10.13 10.14 10.15 10.16 10.17<br>10.18 10.19 10.20 13.00   |   |

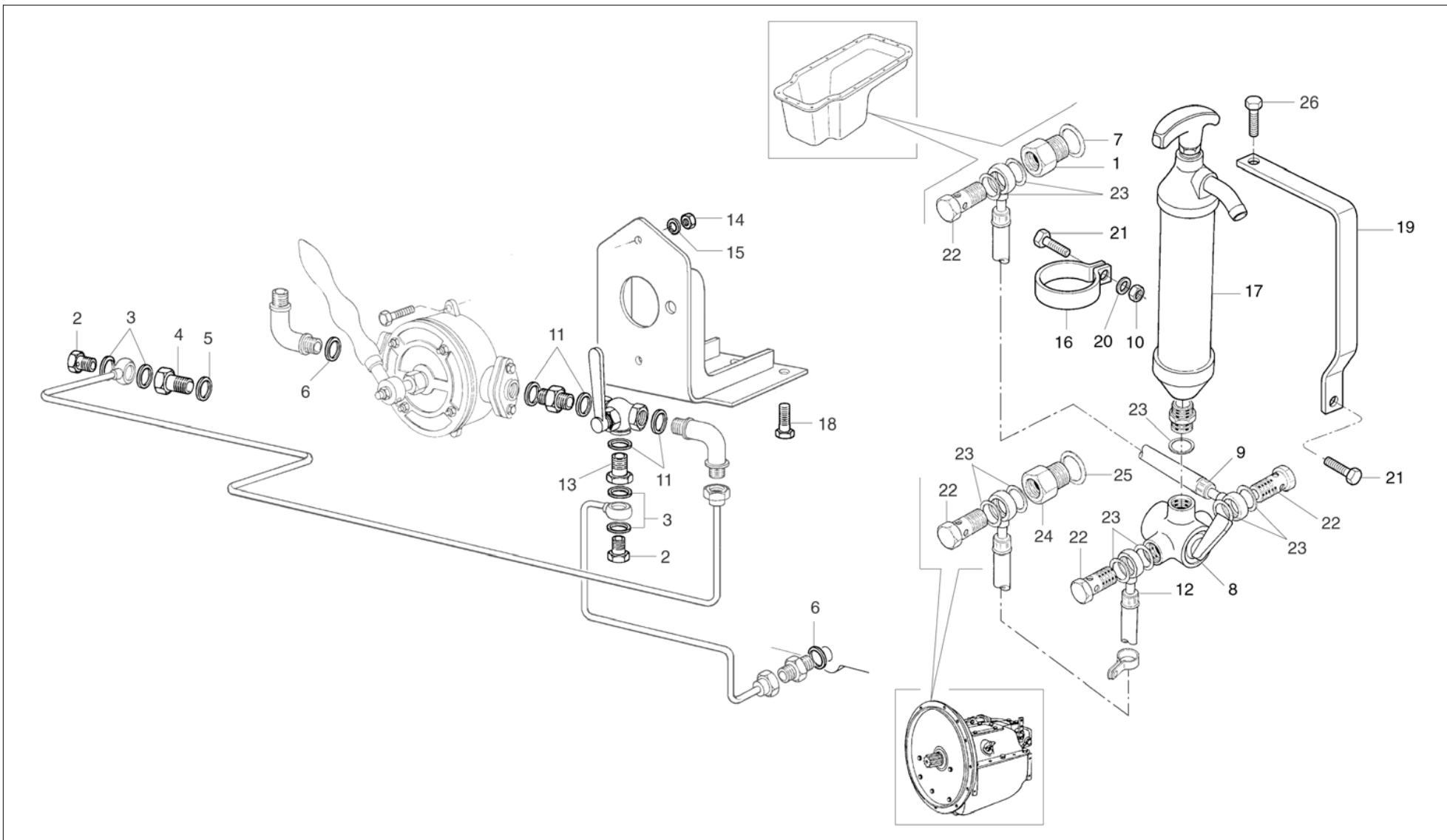
**Série 229**

**Freio Motor**  
*Freno Motor*  
 Exhaust Brake

| Item<br>Item<br>Item | Descrição<br>Descripción<br>Description                                  | Peça N°<br>Pieza N°<br>Part Nr | Motores |    |      |        |    |       |      |        |         | Engines | Aplicação<br>Aplicación<br>Application   | Observações<br>Observaciones<br>Remarks |
|----------------------|--|--------------------------------|---------|----|------|--------|----|-------|------|--------|---------|---------|--|---|
|                      |  |                                | D3      | D4 | TD-4 | TD-EC4 | D6 | D-EC6 | TD-6 | TDEC-6 | TBD-EC6 |         |  |   |
| 37                   | <b>Arruela de Pressão</b><br><i>Arandela de Presión</i><br>Spring Washer | 6.0216.01.0.0060               |         | 1  |      |        |    | 1     | 1    |        |         |         | 10.11 10.12 10.13 10.14 10.15 10.16 10.17<br>10.18 10.19 10.20 11.01 11.02 11.03 11.04<br>11.07 11.08 11.09 11.13 11.14 11.15 13.00<br>46.03 |   |
|                      |  | 6.0216.01.0.0080               |         |    |      |        | 4  |       |      |        |         |         | 10.11 10.12 10.13 10.14 10.15 10.16 10.17<br>10.18 10.19 10.20 11.07 13.00   |   |
|                      |  | 6.0216.01.0.0080               |         |    |      |        | 2  |       |      |        |         |         | 46.03  |   |
|                      |  | 6.0216.01.0.0100               |         |    |      |        | 2  |       |      |        |         |         | 46.03  |   |

Série 229

**Bomba Manual - Drenagem de Óleo do Motor e Reversível**  
*Bomba de Mano - Drenaje de Aceite del Motor y Reversor*  
Manual Pump - Draining of Engine and Marine Transmission Oil



**Série 229**

**Bomba Manual - Drenagem de Óleo do Motor e Reversível**  
*Bomba de Mano - Drenaje de Aceite del Motor y Reversor*  
**Manual Pump - Draining of Engine and Marine Transmission Oil**

| Item<br>Item<br>Item | Descrição<br>Descripción<br>Description                                    | Peça N°<br>Pieza N°<br>Part Nr | Motores |    |      |        |    |       |      |        |         | Aplicação<br>Aplicación<br>Application                               | Observações<br>Observaciones<br>Remarks                                 |
|----------------------|--|--------------------------------|---------|----|------|--------|----|-------|------|--------|---------|--|---|
|                      |  |                                | D3      | D4 | TD-4 | TD-EC4 | D6 | D-EC6 | TD-6 | TDEC-6 | TBD-EC6 |  |   |
| 1                    | <b>Luva de Redução</b><br><i>Manguito de Reducción</i><br>Reduction Sleeve | 9.225.0.953.008.4              | 1       | 1  |      |        | 1  |       | 1    |        | 1       | 93.02 93.04 93.06 93.07 93.08 93.09 93.11<br>94.02 94.04 94.06 94.07 | Montado no cárter / Montado en el carter / Assembled in oil pan         |
| 2                    | <b>Parafuso Oco</b><br><i>Tornillo Hueco</i><br>Hollow Screw               | 9.0404.32.0.0010               | 2       | 2  |      |        | 2  |       |      |        |         | 93.01 93.02 93.03 93.04 93.05 93.06 93.07                            |   |
| 3                    | <b>Arruela de Vedação</b><br><i>Arandela de Vedación</i><br>Sealing Washer | 9.0492.11.0.1622               | 4       | 4  |      |        | 4  |       |      |        |         | 93.01 93.02 93.03 93.04 93.05 93.06 93.07                            |   |
| 4                    | <b>Luva de Redução</b><br><i>Manguito de Reducción</i><br>Reduction Sleeve | 9.225.0.953.008.4              | 1       | 1  |      |        |    |       |      |        |         | 93.01 93.02 93.03 93.04  | Com reversível Renk / Con reversor Renk / With Renk marine transmission |
|                      |  | 9.225.0.953.009.4              | 1       | 1  |      |        | 1  |       |      |        |         | 93.01 93.02 93.03 93.04 93.05 93.06 93.07                            | Com reversível ZF / Con reversor ZF / With ZF marine transmission       |
| 5                    | <b>Arruela de Vedação</b><br><i>Arandela de Vedación</i><br>Sealing Washer | 6.0492.01.0.2227               | 1       | 1  |      |        | 1  |       |      |        |         | 93.01 93.02 93.03 93.04 93.05 93.06 93.07                            | Com reversível ZF / Con reversor ZF / With ZF marine transmission       |
| 6                    | <b>Arruela de Vedação</b><br><i>Arandela de Vedación</i><br>Sealing Washer | 9.229.0.340.074.4              | 6       | 6  |      |        | 6  |       |      |        |         | 93.01 93.02 93.03 93.04 93.05 93.06 93.07                            |   |
| 7                    | <b>Arruela de Vedação</b><br><i>Arandela de Vedación</i><br>Sealing Washer | 9.229.0.340.074.4              | 1       | 1  |      |        | 1  |       | 1    |        | 1       | 93.02 93.04 93.06 93.07 93.08 93.09 93.11<br>94.02 94.04 94.06 94.07 |   |
| 8                    | <b>Torneira</b><br><i>Grifo</i><br>Cock                                    | 9.229.0.756.001.6              | 1       | 1  |      |        | 1  |       | 1    |        | 1       | 93.02 93.04 93.06 93.07 93.08 93.09 93.11<br>94.02 94.04 94.06 94.07 |   |
| 9                    | <b>Tubo</b><br><i>Caño</i><br>Pipe   | 9.229.0.939.018.4              | 1       | 1  |      |        | 1  |       | 1    |        | 1       | 93.02 93.04 93.06 93.07 93.08 93.09 93.11<br>94.02 94.04 94.06 94.07 |   |
| 10                   | <b>Porca</b><br><i>Tuerca</i><br>Nut                                       | 6.0210.05.4.0080               |         |    |      |        |    |       |      |        | 2       | 93.11  |   |

Série 229

**Bomba Manual - Drenagem de Óleo do Motor e Reversível**  
*Bomba de Mano - Drenaje de Aceite del Motor y Reversor*  
 Manual Pump - Draining of Engine and Marine Transmission Oil

| Item<br>Item<br>Item | Descrição<br>Descripción<br>Description                                    | Peça N°<br>Pieza N°<br>Part Nr | Motores |    |      |        |    |       |      |        |         | Engines | Aplicação<br>Aplicación<br>Application                               | Observações<br>Observaciones<br>Remarks   |
|----------------------|--|--------------------------------|---------|----|------|--------|----|-------|------|--------|---------|---------|--|---|
|                      |  |                                | D3      | D4 | TD-4 | TD-EC4 | D6 | D-EC6 | TD-6 | TDEC-6 | TBD-EC6 |         |  |   |
| 11                   | <b>Arruela de Vedação</b><br><i>Arandela de Vedación</i><br>Sealing Washer | 9.229.0.340.074.4              | 6       | 6  |      |        | 6  |       |      |        |         |         | 93.01 93.02 93.03 93.04 93.05 93.06 93.07                            |   |
| 12                   | <b>Tubo</b><br><i>Caño</i><br>Pipe   | 9.229.0.939.018.4              | 1       | 1  |      |        | 1  |       | 1    |        |         |         | 93.01 93.02 93.04 93.06 93.07 93.08 93.09<br>94.02 94.04             | 93.01 93.02 93.04:<br>com reversível ZF / con<br>reversor ZF / with ZF marine<br>transmission |
|                      |  | 9.229.0.939.019.4              |         |    |      | 1      |    | 1     |      | 1      |         |         | 93.11 94.06 94.07  |   |
| 13                   | <b>Luva de Redução</b><br><i>Manguito de Reducción</i><br>Reduction Sleeve | 9.225.0.953.008.4              | 1       | 1  |      |        | 1  |       |      |        |         |         | 93.01 93.02 93.03 93.04 93.05 93.06 93.07                            |   |
| 14                   | <b>Porca</b><br><i>Tuerca</i><br>Nut                                       | 6.0210.05.4.0080               | 2       | 2  |      |        | 2  |       |      |        |         |         | 93.01 93.02 93.03 93.04 93.05 93.06 93.07                            |   |
| 15                   | <b>Arruela de Pressão</b><br><i>Arandela de Presión</i><br>Spring Washer   | 6.0216.01.0.0080               | 2       | 2  |      |        | 2  |       |      |        |         |         | 93.01 93.02 93.03 93.04 93.05 93.06 93.07                            |   |
| 16                   | <b>Abraçadeira</b><br><i>Abrazadera</i><br>Clamp                           | 9.229.0.977.013.4              | 2       | 2  |      |        | 2  |       | 2    |        | 2       |         | 93.02 93.04 93.06 93.07 93.08 93.09 93.11<br>94.00 94.02 94.04 94.06 |   |
| 17                   | <b>Bomba Manual</b><br><i>Bomba de Mano</i><br>Hand Pump                   | 9.0522.02.0.0009               | 1       | 1  |      |        | 1  |       | 1    |        | 1       |         | 93.02 93.04 93.06 93.07 93.08 93.09 93.11<br>94.00 94.02 94.04 94.06 |   |
| 18                   | <b>Parafuso M8x30</b><br><i>Tornillo M8x30</i><br>Bolt M8x30               | 6.0200.26.0.0830               | 3       | 3  |      |        | 3  |       |      |        |         |         | 93.01 93.02 93.03 93.04 93.05 93.06 93.07                            |   |
| 19                   | <b>Suporte</b><br><i>Soporte</i><br>Bracket                                | 9.229.0.637.055.4              | 1       | 1  |      |        | 1  |       | 1    |        | 1       |         | 93.02 93.04 93.06 93.07 93.08 93.09 93.11<br>94.00 94.02 94.04 94.06 |   |
| 20                   | <b>Arruela de Pressão</b><br><i>Arandela de Presión</i><br>Spring Washer   | 6.0216.01.0.0080               | 4       | 4  |      |        | 4  |       | 4    |        | 2       |         | 93.02 93.04 93.06 93.07 93.08 93.09 93.11<br>94.00 94.02 94.04 94.06 |   |
| 21                   | <b>Parafuso M8x25</b><br><i>Tornillo M8x25</i><br>Bolt M8x25               | 6.0200.26.0.0825               | 6       | 6  |      |        | 6  |       | 6    |        | 4       |         | 93.02 93.04 93.06 93.07 93.08 93.09 93.11<br>94.00 94.02 94.04 94.06 |   |

**Série 229**

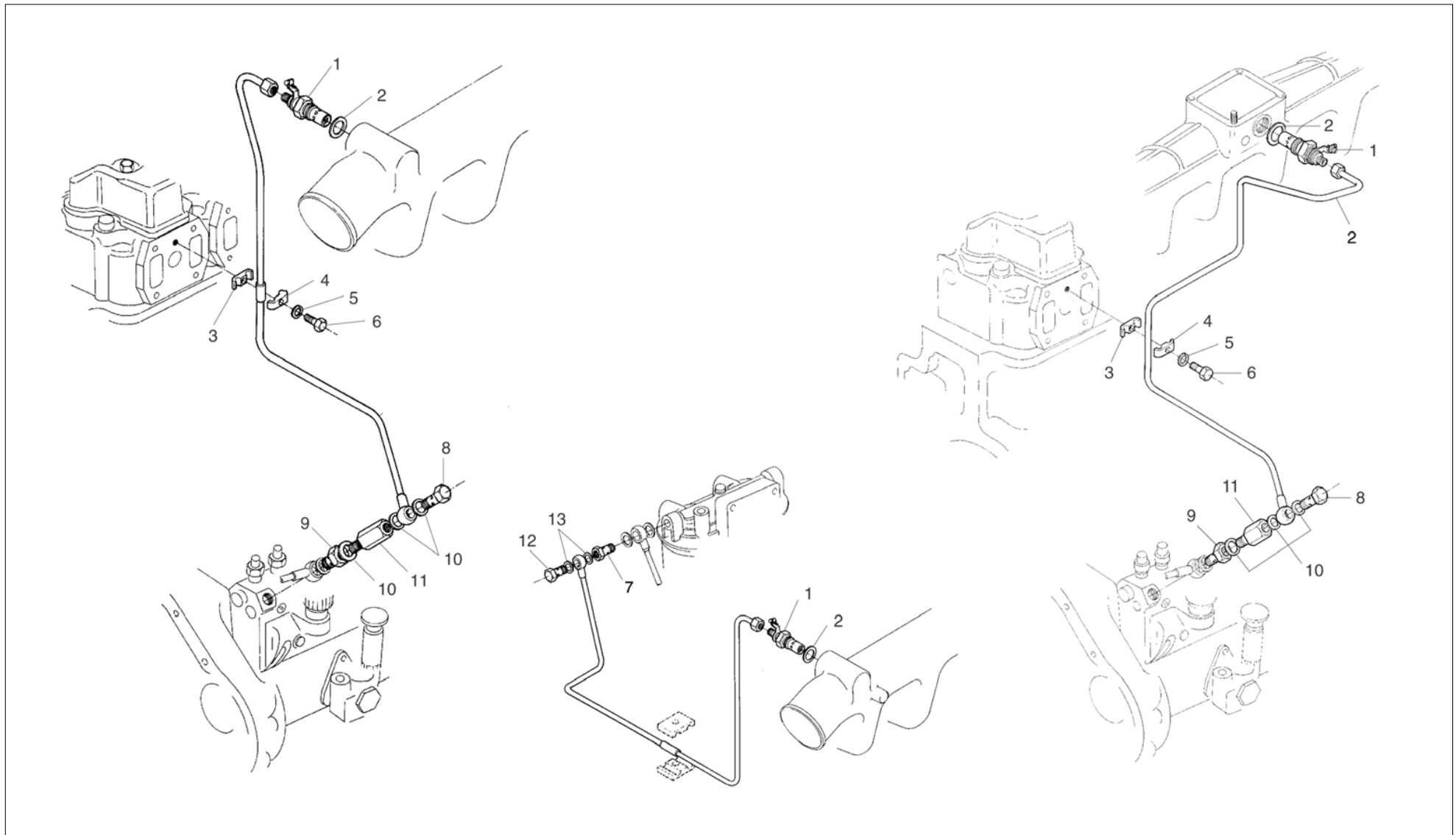
**Bomba Manual - Drenagem de Óleo do Motor e Reversível**  
*Bomba de Mano - Drenaje de Aceite del Motor y Reversor*  
**Manual Pump - Draining of Engine and Marine Transmission Oil**

| Item<br>Item<br>Item | Descrição<br>Descripción<br>Description                                    | Peça N°<br>Pieza N°<br>Part Nr | Motores |    |      |        |    |       |      |        |         | Engines  | Aplicação<br>Aplicación<br>Application | Observações<br>Observaciones<br>Remarks |
|----------------------|--|--------------------------------|---------|----|------|--------|----|-------|------|--------|---------|--|--|---|
|                      |  |                                | D3      | D4 | TD-4 | TD-EC4 | D6 | D-EC6 | TD-6 | TDEC-6 | TBD-EC6 |  |  |   |
| 22                   | <b>Parafuso Oco</b><br><i>Tornillo Hueco</i><br>Hollow Screw               | 9.0404.32.0.0010               | 4       | 4  |      |        | 4  |       | 4    |        | 4       | 93.01 93.02 93.03 93.04 93.05 93.06 93.07<br>93.08 93.09 93.11 94.00 |  |   |
| 23                   | <b>Arruela de Vedação</b><br><i>Arandela de Vedación</i><br>Sealing Washer | 9.0492.11.0.1622               | 9       | 9  |      |        | 9  |       | 9    |        | 9       | 93.01 93.02 93.03 93.04 93.05 93.06 93.07<br>93.08 93.09 93.11 94.00 |  |   |
| 24                   | <b>Luva de Redução</b><br><i>Manguito de Reducción</i><br>Reduction Sleeve | 9.225.0.953.009.4              | 1       | 1  |      |        | 1  |       | 1    |        | 1       | 93.02 93.04 93.06 93.07 93.08 93.09 93.11<br>94.00 94.02 94.04 94.06 |  |   |
| 25                   | <b>Arruela de Vedação</b><br><i>Arandela de Vedación</i><br>Sealing Washer | 9.0492.11.0.1622               | 1       | 1  |      |        | 1  |       | 1    |        | 1       | 93.02 93.04 93.06 93.07 93.08 93.09 93.11<br>94.00 94.02 94.04 94.06 |  |   |
| 26                   | <b>Parafuso M10X25</b><br><i>Tornillo M10X25</i><br>Bolt M10X25            | 6.0200.26.0.1025               | 2       | 2  |      |        | 2  |       | 2    |        | 1       | 93.02 93.04 93.06 93.07 93.08 93.09 93.11<br>94.00 94.02 94.04 94.06 |  |   |



Série 229

**Sistema Auxiliar de Partida**  
*Sistema Auxiliar de Termoarranque*  
Cold Weather Starting Aid



Série 229

**Sistema Auxiliar de Partida**  
**Sistema Auxiliar de Termoarranque**  
**Cold Weather Starting Aid**

| Item<br>Item<br>Item | Descrição<br>Descripción<br>Description   | Peça N°<br>Pieza N°<br>Part Nr | Motores |    |      |        |    |       |      |        |         | Aplicação<br>Aplicación<br>Application | Observações<br>Observaciones<br>Remarks      |
|----------------------|---|--------------------------------|---------|----|------|--------|----|-------|------|--------|---------|--|--|
|                      |   |                                | D3      | D4 | TD-4 | TD-EC4 | D6 | D-EC6 | TD-6 | TDEC-6 | TBD-EC6 |  |  |
| 1                    | <b>Vela Aquecedora</b><br><i>Bujia Calientadora</i><br>Glow Plug                    | 9.0579.41.2.0013               |         | 1  |      |        | 1  |       |      |        |         | 10.02 10.03 10.05 10.06 10.13 10.14    |  |
| 2                    | <b>Tubo de Combustível</b><br><i>Caño de Combustible</i><br>Fuel Pipe               | 9.229.0.906.186.6              |         |    |      |        | 1  |       |      |        |         | 10.13 10.14                            |  |
| 3                    | <b>Abraçadeira - 2 Canais</b><br><i>Abrazadera - 2 Canales</i><br>Clamp - 2 Grooves | 9.313.4.977.001.4              |         | 1  |      |        | 1  |       |      |        |         | 10.02 10.03 10.05 10.06 10.13 10.14    |  |
| 4                    | <b>Abraçadeira - 1 Canal</b><br><i>Abrazadera - 1 Canal</i><br>Clamp - 1 Groove     | 9.324.4.977.012.4              |         | 1  |      |        | 1  |       |      |        |         | 10.02 10.03 10.05 10.06 10.13 10.14    |  |
| 5                    | <b>Arruela Ondulada</b><br><i>Arandela Ondulada</i><br>Spring Washer                | 6.0216.03.1.0060               |         | 1  |      |        | 1  |       |      |        |         | 10.02 10.03 10.05 10.06 10.13 10.14    |  |
| 6                    | <b>Parafuso M6x25</b><br><i>Tornillo M6x25</i><br>Bolt M6x25                        | 6.0200.26.0.0625               |         | 1  |      |        | 1  |       |      |        |         | 10.02 10.03 10.05 10.06 10.13 10.14    |  |
| 7                    | <b>Parafuso Oco</b><br><i>Tornillo Hueco</i><br>Hollow Screw                        | 9.222.0.956.001.4              |         | 1  |      |        |    |       |      |        |         | 10.02 10.03 10.06                      |  |
| 8                    | <b>Parafuso Oco</b><br><i>Tornillo Hueco</i><br>Hollow Screw                        | 6.0404.34.0.0006               |         | 1  |      |        | 1  |       |      |        |         | 10.05 10.13 10.14                      | Com vela CAV / Con bujia CAV / With CAV plug |
| 9                    | <b>Parafuso Oco</b><br><i>Tornillo Hueco</i><br>Hollow Screw                        | 9.229.0.355.042.4              |         | 1  |      |        | 1  |       |      |        |         | 10.05 10.13 10.14                      |  |
| 10                   | <b>Arruela de Vedação</b><br><i>Arandela de Vedación</i><br>Sealing Washer          | 9.0492.11.0.1016               |         | 3  |      |        | 3  |       |      |        |         | 10.05 10.13 10.14                      |  |
| 11                   | <b>Válvula</b><br><i>Valvula</i><br>Valve   | 9.0541.90.5.1941               |         | 1  |      |        | 1  |       |      |        |         | 10.05 10.13 10.14                      |  |

**Série 229**

**Sistema Auxiliar de Partida**  
*Sistema Auxiliar de Termoarranque*  
**Cold Weather Starting Aid**

| Item<br>Item<br>Item | Descrição<br>Descripción<br>Description                                    | Peça N°<br>Pieza N°<br>Part Nr | Motores |    |      |        |    |       |      |        |         | Engines | Aplicação<br>Aplicación<br>Application | Observações<br>Observaciones<br>Remarks        |
|----------------------|--|--------------------------------|---------|----|------|--------|----|-------|------|--------|---------|---------|--|--|
|                      |  |                                | D3      | D4 | TD-4 | TD-EC4 | D6 | D-EC6 | TD-6 | TDEC-6 | TBD-EC6 |         |  |  |
| 12                   | <b>Parafuso Oco</b><br><i>Tornillo Hueco</i><br>Hollow Screw               | 9.0404.33.0.0820               |         | 1  |      |        |    |       |      |        |         |         | 10.02 10.03 10.06                      | Com vela CAV / Con buia CAV<br>/ With CAV plug |
| 13                   | <b>Arruela de Vedação</b><br><i>Arandela de Vedación</i><br>Sealing Washer | 9.0492.11.0.0814               |         | 2  |      |        |    |       |      |        |         |         | 10.02 10.03 10.06                      |  |

Série 229

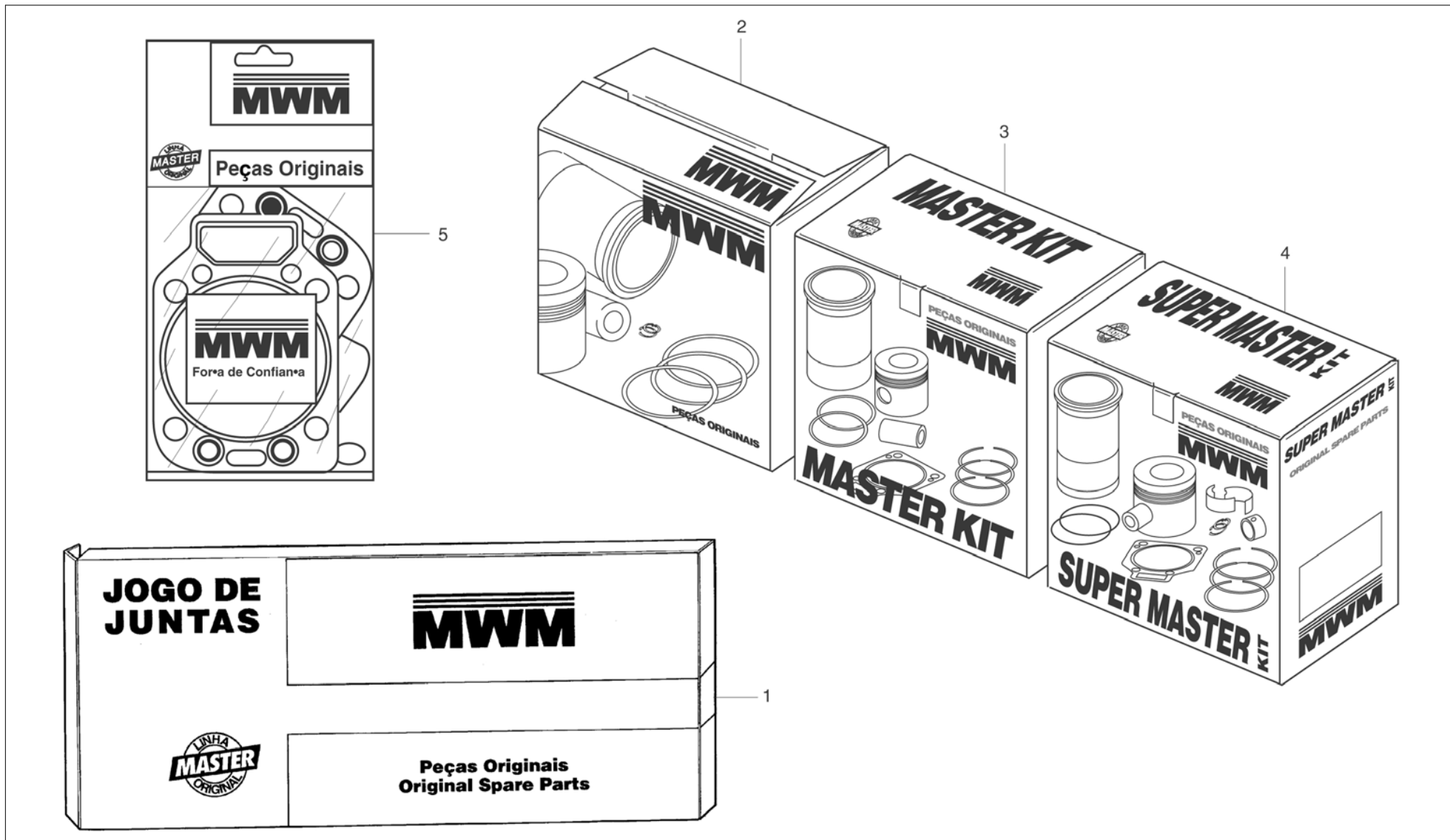
**Sistema Auxiliar de Partida**  
*Sistema Auxiliar de Termoarranque*  
Cold Weather Starting Aid

ANOTAÇÕES / ANOTACIONES / NOTES



A NAVISTAR COMPANY

**MWM INTERNATIONAL**  
MOTORES



Série 229

Jogo de Reparo  
Juego de Reparación  
Repair Kit

| Item<br>Item<br>Item | Descrição<br>Descripción<br>Description   | Peça N°<br>Pieza N°<br>Part Nr | Motores |    |      |        |    |       |      |  |         | Aplicação<br>Aplicación<br>Application   | Observações<br>Observaciones<br>Remarks |
|----------------------|---|--------------------------------|---------|----|------|--------|----|-------|------|--|---------|--|---|
|                      |   |                                | D3      | D4 | TD-4 | TD-EC4 | D6 | D-EC6 | TD-6 | TDEC-6   | TBD-EC6 |  |   |
| 1                    | <b>Jogo de Juntas - Inferior</b><br><i>Juego de Empaques - Inferior</i><br>Gaskets Kit - Lower Position | 9.229.8.013.141.6              |         | 1  |      |        |    |       |      |  |         | 36.05 36.06 36.07  |   |
|                      |   | 9.229.8.013.142.6              |         |    |      | 1      |    |       |      |  |         | 02.20 35.03 36.11 36.12 82.03  |   |
|                      |   | 9.229.8.013.145.6              |         |    |      |        | 1  |       |      |  |         | 02.21 02.22 02.23 02.24 02.25 17.01 18.01<br>18.02 19.00 36.14 36.15 36.16 36.17 52.02   |   |
|                      |   | 9.229.8.013.146.6              |         |    |      |        | 1  |       |      |  |         | 13.01 82.04 82.05 93.05 94.05  |   |
|                      |   | 9.229.8.013.147.6              |         |    |      |        | 1  |       |      |  |         | 10.11 10.12 10.13 10.14 10.15 10.16 10.17<br>10.18 10.19 10.20 11.07 11.08 11.09 11.10<br>11.11 11.12 11.13 11.14 11.15 22.01 39.01<br>46.00   |   |
|                      |   | 9.229.8.013.148.6              |         |    |      |        |    |       | 1    | 1  |         | 01.18 01.19 01.20 01.21 02.26 02.27 02.28<br>02.29 02.30 07.08 36.13 82.06 82.07 82.08   |   |
|                      |   | 9.229.8.013.149.6              |         |    |      |        | 1  |       | 1    |  |         | 93.06 93.07 93.08 93.09 93.10 94.06 94.07  |   |
|                      |   | 9.229.8.013.150.6              |         |    |      |        | 1  |       | 1    | 1  |         | 01.10 01.11 01.13 01.14 01.15 01.16 01.17<br>01.22 01.23 01.24   |   |
|                      |   | 9.229.8.013.151.6              | 1       | 1  |      |        |    |       |      |  |         | 02.01 02.02 02.03 02.04 02.05 02.06 02.07<br>02.08 02.09 02.10 02.11 02.12 02.13 02.14<br>02.15 02.16 04.01 07.01 07.02 07.03 15.01<br>15.02 15.03 15.04 15.05 32.00 34.01 35.01<br>35.02 36.01 36.02 36.03 36.04 37.01 37.02<br>57.01 57.02 57.04 81.01 82.01 93.01 94.01 |   |
|                      |   | 9.229.8.013.152.6              | 1       | 1  |      |        |    |       |      |  |         | 01.01 01.02 07.04 07.05 16.01 32.00 36.08<br>36.09 36.11 36.12 36.18 36.19 44.01 81.01<br>81.03 82.01 82.02 93.01 93.02 93.03 93.04<br>94.01 94.02 94.03 94.04   |   |
|                      |   | 9.229.8.013.153.6              |         | 1  | 1    | 1      |    |       |      | 1  |         | 02.17 02.18 02.19 07.06 10.01 10.02 10.03<br>10.04 10.05 10.06 10.07 10.08 10.09 10.10<br>11.01 11.02 11.03 11.04 11.05 11.06 26.01<br>26.02 26.03 26.04 28.01 28.02 28.03 28.04<br>28.05 28.06 36.05 36.06 36.10 57.03  |   |
|                      |   | 9.229.8.013.154.6              |         |    |      |        |    |       |      | 1  | 1       | 93.11 93.12 93.13  |   |
|                      |   | 9.229.8.013.156.6              |         |    |      |        | 1  | 1     |      |  |         | 07.07 12.00 16.02 16.03 28.07 28.08 40.01<br>41.01 41.02 49.01 49.02   |   |
|                      |   | 9.229.8.013.157.6              |         |    |      |        | 1  |       |      |  |         | 01.03 01.04 01.05 01.06 01.07 01.08 01.09  |   |
| 9.229.8.013.158.6    |   |                                |         |    |      |        |    | 1     | 1    | 01.12 07.09 07.10 16.04 18.03 37.03 37.04<br>39.02 39.03 40.02 41.03 49.02 |         |  |   |

Série 229

Jogo de Reparo  
Juego de Reparación  
Repair Kit

| Item<br>Item<br>Item | Descrição<br>Descripción<br>Description                          | Peça N°<br>Pieza N°<br>Part Nr | Motores |    |      |        |    |       |      |        |         | Aplicação<br>Aplicación<br>Application   | Observações<br>Observaciones<br>Remarks  |
|----------------------|--|--------------------------------|---------|----|------|--------|----|-------|------|--------|---------|--|--|
|                      |  |                                | D3      | D4 | TD-4 | TD-EC4 | D6 | D-EC6 | TD-6 | TDEC-6 | TBD-EC6 |  |  |
| 2                    | <b>Kit de Cilindro</b><br><i>Kit de Cilindro</i><br>Cylinder Kit | 9.229.0.019.069.8              |         |    |      |        |    | 6     |      |        |         | 07.07 11.13 11.14 11.15 49.01  |  |
|                      |  | 9.229.0.019.074.8              |         |    |      | 4      |    |       | 6    | 6      | 6       | 01.18 01.19 01.20 01.21 01.22 01.23 01.24<br>02.19 02.20 02.29 02.30 07.06 11.05 11.06<br>17.02 35.03 36.11 36.12 36.13 37.04 39.03<br>49.02 52.03 82.03 82.08 93.11 93.12   | ->  229.04.285382 (04/92)<br>->  229.06.123783 (04/91)<br>->  229.04.285382 (04/92)<br>[93.11 93.12] -> <br>229.06.123783 (04/91)  |
|                      |  | 9.229.0.019.132.8              |         |    |      | 4      |    |       | 6    | 6      | 6       | 01.13 01.14 01.15 01.16 01.17 01.18 01.19<br>01.20 01.21 01.22 01.23 01.24 02.19 02.20<br>02.26 02.27 02.28 02.29 02.30 07.06 07.08<br>07.09 07.10 10.08 10.09 10.10 11.05 11.06<br>16.04 17.02 18.03 26.04 35.03 36.10 36.11<br>36.12 36.13 37.03 37.04 39.02 39.03 40.02<br>41.03 49.02 52.03 82.03 82.06 82.07 82.08<br>93.08 93.09 93.10 93.13 94.07 | -> 229.06.123784 (04/91)<br> -> 229.06.124137 (05/91)<br> -> 229.06.123784 (04/91)<br> -> 229.06.124137 (05/91)<br>11.05 11.06  -> 229.04.285383<br>(04/92)<br> -> 229.06.123784 (04/91)<br> -> 229.06.124137 (05/91)  |
|                      |  | 9.229.8.019.043.8              |         |    | 4    |        |    |       | 6    |        |         | 01.13 01.14 01.15 01.16 01.17 02.17 02.18<br>02.26 02.27 02.28 07.08 16.04 18.03 37.03<br>39.02 40.02 41.03 82.06 82.07 93.08 93.09<br>93.10 94.07   | ->  229.06.124136 (05/91)<br>->  229.04.285.382 (04/92)  |
|                      |  | 9.229.8.019.142.8              | 3       | 4  |      |        | 6  |       | 6    |        |         |  | 01.01 01.02 01.03 01.04 01.05 01.06 01.07<br>01.08 01.09 01.10 01.11 01.12 02.01 02.02<br>02.03 02.04 02.05 02.06 02.07 02.08 02.09<br>02.10 02.11 02.12 02.13 02.14 02.15 02.16<br>02.21 02.22 02.23 02.24 02.25 04.01 07.01<br>07.02 07.03 07.04 07.05 10.01 10.02 10.03<br>10.04 10.05 10.06 10.07 10.11 10.12 10.13<br>10.14 10.15 10.16 10.17 10.18 10.19 10.20<br>11.01 11.02 11.03 11.04 11.07 11.08 11.09<br>11.10 11.11 11.12 12.00 13.01 15.00 16.01<br>16.02 16.03 17.01 18.01 18.02 19.00 22.01<br>26.01 26.02 26.03 28.00 32.00 34.01 35.01<br>35.02 36.01 36.02 36.03 36.04 36.05 36.06<br>36.07 36.08 36.09 36.14 36.15 36.16 36.17<br>36.18 36.19 37.01 37.02 39.01 40.00 41.01<br>41.02 44.01 46.00 47.01 48.01 50.01 52.01<br>52.02 57.01 57.02 57.04 81.01 81.03 82.01<br>82.02 82.04 82.05 93.01 93.02 93.03 93.04<br>93.05 93.06 93.07 94.01 94.02 94.03 94.04<br>94.05 94.06 |

Série 229

Jogo de Reparo  
Juego de Reparación  
Repair Kit

| Item<br>Item<br>Item | Descrição<br>Descripción<br>Description   | Peça N°<br>Pieza N°<br>Part Nr | Motores |    |      |        |    |       |      |        |         | Engines  | Aplicação<br>Aplicación<br>Application   | Observações<br>Observaciones<br>Remarks |
|----------------------|---|--------------------------------|---------|----|------|--------|----|-------|------|--------|---------|--|--|---|
|                      |   |                                | D3      | D4 | TD-4 | TD-EC4 | D6 | D-EC6 | TD-6 | TDEC-6 | TBD-EC6 |  |  |   |
| 3                    | <b>Kit de Cilindro - Master Dose Dupla</b><br><i>Kit de Cilindro - Master Doble</i><br>Master Cylinder Kit Double | 9.229.8.019.285.8              |         |    | 4    |        |    |       |      | 6      |         | 01.13 01.14 01.15 01.16 01.17 02.17 02.18<br>02.26 02.27 02.28 07.08 16.04 18.03 37.03<br>39.02 40.02 41.03 82.06 82.07 93.08 93.09<br>93.10 94.07   | ->  229.06.124136 (05/91)<br>->  229.04.285.382 (04/92)  |   |
|                      |   | 9.229.8.019.286.8              |         |    | 4    |        |    |       |      | 6      | 6       | 01.18 01.19 01.20 01.21 01.22 01.23 01.24<br>02.19 02.20 02.29 02.30 07.06 11.05 11.06<br>17.02 35.03 36.11 36.12 36.13 37.04 39.03<br>49.02 52.03 82.03 82.08 93.11 93.12   | ->  229.04.285382 (04/92)<br>->  229.06.123783 (04/91)<br>->  229.04.285382 (04/92)<br>[93.11 93.12] -> <br>229.06.123783 (04/91)  |   |
|                      |   | 9.229.8.019.288.8              |         |    | 4    |        |    |       |      | 6      | 6       | 01.13 01.14 01.15 01.16 01.17 01.18 01.19<br>01.20 01.21 01.22 01.23 01.24 02.19 02.20<br>02.26 02.27 02.28 02.29 02.30 07.06 07.08<br>07.09 07.10 10.08 10.09 10.10 11.05 11.06<br>16.04 17.02 18.03 26.04 35.03 36.10 36.11<br>36.12 36.13 37.03 37.04 39.02 39.03 40.02<br>41.03 49.02 52.03 57.03 82.03 82.06 82.07<br>82.08 93.08 93.09 93.10 93.13 94.07 | -> 229.06.123784 (04/91)<br> -> 229.06.124137 (05/91)<br>11.05 11.06  -> 229.04.285383<br>(04/92)  |   |
|                      |   | 9.229.8.019.289.8              |         |    |      |        |    | 6     |      |        |         |  | 07.07 11.13 11.14 11.15 49.01  | Opcional / Opcional / Optional          |
|                      |   | 9.229.8.019.290.8              |         | 4  |      |        | 6  |       |      | 6      |         |  | 01.01 01.02 01.03 01.04 01.05 01.06 01.07<br>01.08 01.09 01.10 01.11 01.12 02.01 02.02<br>02.03 02.04 02.05 02.06 02.07 02.08 02.09<br>02.10 02.11 02.12 02.13 02.14 02.15 02.16<br>02.21 02.22 02.23 02.24 02.25 04.01 07.01<br>07.02 07.03 07.04 07.05 10.01 10.02 10.03<br>10.04 10.05 10.06 10.07 10.11 10.12 10.13<br>10.14 10.15 10.16 10.17 10.18 10.19 10.20<br>11.01 11.02 11.03 11.04 11.07 11.08 11.09<br>11.10 11.11 11.12 12.00 13.01 15.00 16.01<br>16.02 16.03 17.01 18.01 18.02 19.00 22.01<br>26.01 26.02 26.03 28.00 32.00 34.01 35.01<br>35.02 36.01 36.02 36.03 36.04 36.05 36.06<br>36.07 36.08 36.09 36.14 36.15 36.16 36.17<br>36.18 36.19 37.01 37.02 39.01 40.00 41.01<br>41.02 44.01 46.00 47.01 48.01 50.01 52.01<br>52.02 57.01 57.02 57.04 81.01 81.03 82.01<br>82.02 82.04 82.05 93.01 93.02 93.03 93.04<br>93.05 93.06 93.07 94.01 94.02 94.03 94.04<br>94.05 94.06 |   |



Série 229

Jogo de Reparo  
Juego de Reparación  
Repair Kit

| Item<br>Item<br>Item | Descrição<br>Descripción<br>Description  | Peça N°<br>Pieza N°<br>Part Nr | Motores |    |      |        |    |       |      |        |         | Engines | Aplicação<br>Aplicación<br>Application   | Observações<br>Observaciones<br>Remarks  |  |
|----------------------|--|--------------------------------|---------|----|------|--------|----|-------|------|--------|---------|---------|--|--|--|
|                      |  |                                | D3      | D4 | TD-4 | TD-EC4 | D6 | D-EC6 | TD-6 | TDEC-6 | TBD-EC6 |         |  |  |  |
| 4                    | <b>Kit de Cilindro - Super Master (0,25) Dose Dupla</b><br><i>Kit de Cilindro - Super Master Doble (0,25)</i><br>Super Master Cylinder Kit Double (0,25) | 9.229.8.019.296.8              |         |    | 4    |        |    |       |      |        | 6       |         | 01.13 01.14 01.15 01.16 01.17 02.17 02.18<br>02.26 02.27 02.28 07.08 16.04 18.03 37.03<br>39.02 40.02 41.03 82.06 82.07 93.08 93.09<br>93.10 94.07   | -> 229.06.124136 (05/91)<br>-> 229.04.285382 (04/92)   |  |
|                      |  | 9.229.8.019.297.8              |         |    |      | 4      |    |       |      |        | 6       | 6       | 01.18 01.19 01.20 01.21 01.22 01.23 01.24<br>02.19 02.20 02.29 02.30 07.06 11.05 11.06<br>17.02 35.03 36.11 36.12 36.13 37.04 39.03<br>49.02 52.03 82.03 82.08 93.11 93.12   | -> 229.04.285382 (04/92)<br>-> 229.06.123783 (04/91)<br>[93.11 93.12] -><br>229.06.123783 (04/91)  |  |
|                      |  | 9.229.8.019.299.8              |         |    |      | 4      |    |       |      |        | 6       | 6       | 01.13 01.14 01.15 01.16 01.17 01.18 01.19<br>01.20 01.21 01.22 01.23 01.24 02.19 02.20<br>02.26 02.27 02.28 02.29 02.30 07.06 07.08<br>07.09 07.10 10.08 10.09 10.10 11.05 11.06<br>16.04 17.02 18.03 26.04 35.03 36.10 36.11<br>36.12 36.13 37.03 37.04 39.02 39.03 40.02<br>41.03 49.02 52.03 57.03 82.03 82.06 82.07<br>82.08 93.08 93.09 93.10 93.13 94.07 | -> 229.06.123784 (04/91)<br> -> 229.06.124137 (05/91)<br>11.05 11.06  -> 229.04.285383 (04/92)   |  |
|                      |  | 9.229.8.019.300.8              |         |    |      |        |    |       |      |        | 6       |         |  | 07.07 11.13 11.14 11.15 49.01  |  |
|                      |  | 9.229.8.019.301.8              |         | 4  |      |        | 6  |       |      |        | 6       |         |  | 01.01 01.02 01.03 01.04 01.05 01.06 01.07<br>01.08 01.09 01.10 01.11 01.12 02.01 02.02<br>02.03 02.04 02.05 02.06 02.07 02.08 02.09<br>02.10 02.11 02.12 02.13 02.14 02.15 02.16<br>02.21 02.22 02.23 02.24 02.25 04.01 07.01<br>07.02 07.03 07.04 07.05 10.01 10.02 10.03<br>10.04 10.05 10.06 10.07 10.11 10.12 10.13<br>10.14 10.15 10.16 10.17 10.18 10.19 10.20<br>11.01 11.02 11.03 11.04 11.07 11.08 11.09<br>11.10 11.11 11.12 12.00 13.01 15.00 16.01<br>16.02 16.03 17.01 18.01 18.02 19.00 22.01<br>26.01 26.02 26.03 28.00 32.00 34.01 35.01<br>35.02 36.01 36.02 36.03 36.04 36.05 36.06<br>36.07 36.08 36.09 36.14 36.15 36.16 36.17<br>36.18 36.19 37.01 37.02 39.01 40.00 41.01<br>41.02 44.01 46.00 47.01 48.01 50.01 52.01<br>52.02 57.01 57.02 57.04 81.01 81.03 82.01<br>82.02 82.04 82.05 93.01 93.02 93.03 93.04<br>93.05 93.06 93.07 94.01 94.02 94.03 94.04<br>94.05 94.06 |  |

Série 229

Jogo de Reparo  
Juego de Reparación  
Repair Kit

| Item<br>Item<br>Item | Descrição<br>Descripción<br>Description   | Peça N°<br>Pieza N°<br>Part Nr | Motores |    |      | Motores |    |       | Engines |        |         | Aplicação<br>Aplicación<br>Application   | Observações<br>Observaciones<br>Remarks  |  |
|----------------------|---|--------------------------------|---------|----|------|---------|----|-------|---------|--------|---------|--|--|--|
|                      |   |                                | D3      | D4 | TD-4 | TD-EC4  | D6 | D-EC6 | TD-6    | TDEC-6 | TBD-EC6 |  |  |  |
| 4                    | <b>Kit de Cilindro - Super Master (STD) Dose Dupla</b><br><i>Kit de Cilindro - Super Master Doble (STD)</i><br>Super Master Cylinder Kit Double (STD) | 9.229.8.019.291.8              |         |    | 4    |         |    |       | 6       |        |         | 01.13 01.14 01.15 01.16 01.17 02.17 02.18<br>02.26 02.27 02.28 07.08 16.04 18.03 37.03<br>39.02 40.02 41.03 82.06 82.07 93.08 93.09<br>93.10 94.07   | -> 229.06.124136 (05/91)<br>-> 229.04.285382 (04/92)   |  |
|                      |   | 9.229.8.019.292.8              |         |    |      | 4       |    |       |         | 6      | 6       | 01.18 01.19 01.20 01.21 01.22 01.23 01.24<br>02.19 02.20 02.29 02.30 07.06 11.05 11.06<br>17.02 35.03 36.11 36.12 36.13 37.04 39.03<br>49.02 52.03 82.03 82.08 93.11 93.12   | -> 229.04.285382 (04/92)<br>-> 229.06.123783 (04/91)<br>[93.11 93.12]  |  |
|                      |   | 9.229.8.019.293.8              |         |    |      | 4       |    |       |         | 6      | 6       | 01.13 01.14 01.15 01.16 01.17 01.18 01.19<br>01.20 01.21 01.22 01.23 01.24 02.19 02.20<br>02.26 02.27 02.28 02.29 02.30 07.06 07.08<br>07.09 07.10 10.08 10.09 10.10 11.05 11.06<br>16.04 17.02 18.03 26.04 35.03 36.10 36.11<br>36.12 36.13 37.03 37.04 39.02 39.03 40.02<br>41.03 49.02 52.03 57.03 82.03 82.06 82.07<br>82.08 93.08 93.09 93.10 93.13 94.07 | -> 229.06.123784 (04/91)<br> -> 229.06.124137 (05/91)<br>11.05 11.06  -> 229.04.285383<br>(04/92)  |  |
|                      |   | 9.229.8.019.294.8              |         |    |      |         |    |       |         | 6      |         |  | 07.07 11.13 11.14 11.15 49.01  |  |
|                      |   | 9.229.8.019.295.8              |         | 4  |      |         | 6  |       |         | 6      |         |  | 01.01 01.02 01.03 01.04 01.05 01.06 01.07<br>01.08 01.09 01.10 01.11 01.12 02.01 02.02<br>02.03 02.04 02.05 02.06 02.07 02.08 02.09<br>02.10 02.11 02.12 02.13 02.14 02.15 02.16<br>02.21 02.22 02.23 02.24 02.25 04.01 07.01<br>07.02 07.03 07.04 07.05 10.01 10.02 10.03<br>10.04 10.05 10.06 10.07 10.11 10.12 10.13<br>10.14 10.15 10.16 10.17 10.18 10.19 10.20<br>11.01 11.02 11.03 11.04 11.07 11.08 11.09<br>11.10 11.11 11.12 12.00 13.01 15.00 16.01<br>16.02 16.03 17.01 18.01 18.02 19.00 22.01<br>26.01 26.02 26.03 28.00 32.00 35.01 35.02<br>36.01 36.02 36.03 36.04 36.05 36.06 36.07<br>36.08 36.09 36.14 36.15 36.16 36.17 36.18<br>36.19 37.01 37.02 39.01 40.00 41.01 41.02<br>44.01 46.00 47.01 48.01 50.01 52.01 52.02<br>57.01 57.02 57.04 81.01 81.03 82.01 82.02<br>82.04 82.05 93.01 93.02 93.03 93.04 93.05<br>93.06 93.07 94.01 94.02 94.03 94.04 94.05<br>94.06 |  |

Série 229

**Jogo de Reparo**  
**Juego de Reparación**  
**Repair Kit**

| Item<br>Item<br>Item | Descrição<br>Descripción<br>Description   | Peça N°<br>Pieza N°<br>Part Nr | Motores |    |      |        |    |       |      |        |         | Engines  | Aplicação<br>Aplicación<br>Application  | Observações<br>Observaciones<br>Remarks   |
|----------------------|---|--------------------------------|---------|----|------|--------|----|-------|------|--------|---------|--|---|---|
|                      |   |                                | D3      | D4 | TD-4 | TD-EC4 | D6 | D-EC6 | TD-6 | TDEC-6 | TBD-EC6 |  |   |   |
| 5                    | <b>Jogo de Juntas - Superior</b><br><i>Juego de Empaques - Superior</i><br>Gaskets Kit - Upper Position | 9.229.8.013.001.6              | 3       | 4  |      |        | 6  |       |      |        |         |  | 01.08 01.10 01.11 02.01 02.02 02.21 02.26<br>02.28 10.01 10.04 10.05 10.07 10.11 10.12<br>10.15 10.16 11.07 12.01 12.02 15.00 18.01<br>18.02 19.00 22.01 26.01 28.01 28.07 28.08<br>81.01 81.03 82.01 82.02 82.04 82.05 93.01<br>93.02 93.03 93.04 93.05 93.06 94.01 94.02<br>94.03 94.04 94.05 94.06 | Junta da tampa de válvula de 2 mm / Empaque de tapa de válvulas de 2 mm / 2 mm valve cover gasket |
|                      |   | 9.229.8.013.002.6              | 3       | 4  | 4    | 4      | 6  | 6     | 6    | 6      | 6       | 01.08 01.10 01.11 01.13 01.14 01.15 01.16<br>01.17 02.01 02.02 02.03 02.04 02.05 02.07<br>02.08 02.10 02.11 02.12 02.13 02.14 02.15<br>02.16 02.17 02.26 02.27 07.00 10.01 10.04<br>10.05 10.07 10.08 10.11 10.12 10.15 10.16<br>10.17 10.18 10.19 10.20 11.01 11.02 11.03<br>11.04 12.03 12.04 13.01 15.00 16.00 18.00<br>19.00 22.01 26.00 28.01 28.03 28.05 28.07<br>28.08 32.00 35.01 35.02 36.01 36.02 36.04<br>37.00 39.00 40.00 41.00 46.01 46.02 47.01<br>48.01 50.00 81.01 81.03 82.01 82.02 82.03<br>82.04 82.05 82.06 82.07 93.00 94.00 | Junta da tampa de válvula de 6 mm / Empaque de tapa de válvulas de 6 mm / 6 mm valve cover gasket   |   |
|                      |   | 9.229.8.013.003.6              | 3       | 4  | 4    | 4      | 6  | 6     | 6    | 6      | 6       | 01.00 02.03 02.04 02.05 02.06 02.07 02.08<br>02.09 04.01 07.00 10.01 10.02 10.03 10.04<br>10.05 10.06 10.07 10.08 10.09 10.10 10.13<br>10.14 10.15 10.16 10.17 10.18 10.19 10.20<br>11.00 12.00 13.01 15.00 16.00 17.00 18.00<br>19.00 22.01 26.00 28.00 32.00 34.01 35.00<br>36.00 37.00 39.00 40.00 41.00 44.01 46.00<br>47.01 48.01 50.01 52.00 57.00 81.00 82.00<br>93.00 94.00  | Junta da tampa de válvula de borracha / Empaque de tapa de válvulas de goma / Rubber valve cover gasket   |   |



Série 229

Índice Numérico de Peças  
Índice Numérico de Repuestos  
Part Number Index

| Peça Número<br><i>Pieza Numero</i><br>Part Number | Quadro<br><i>Cuadro</i><br>Chart | Item<br><i>Item</i><br>Item |
|---|----------------------------------|-----------------------------|
| 6.000.9.950.524.4                                 | 229.721                          | 5                           |
| 6.0200.01.0.0885                                  | 229.118                          | 7                           |
| 6.0200.01.0.1460                                  | 229.910                          | 66                          |
| 6.0200.01.2.1055                                  | 229.117                          | 6                           |
| 6.0200.05.0.0515                                  | 229.948                          | 16                          |
| 6.0200.05.0.0840                                  | 229.532/3                        | 34                          |
| 6.0200.05.0.1430                                  | 229.927                          | 32                          |
| 6.0200.05.0.1665                                  | 229.541                          | 15                          |
| 6.0200.05.2.1235                                  | 229.118                          | 7                           |
| 6.0200.05.2.1640                                  | 229.120                          | 35                          |
| 6.0200.05.2.1640                                  | 229.920                          | 2                           |
| 6.0200.05.2.1640                                  | 229.920                          | 3                           |
| 6.0200.10.6.1245                                  | 229.120                          | 20                          |
| 6.0200.10.6.1245                                  | 229.120                          | 35                          |
| 6.0200.26.0.0610                                  | 229.421                          | 21                          |
| 6.0200.26.0.0610                                  | 229.731                          | 8                           |
| 6.0200.26.0.0610                                  | 229.751/2                        | 35                          |
| 6.0200.26.0.0612                                  | 229.311                          | 31                          |
| 6.0200.26.0.0612                                  | 229.316/1                        | 57                          |
| 6.0200.26.0.0612                                  | 229.342/1                        | 16                          |
| 6.0200.26.0.0612                                  | 229.421                          | 2                           |
| 6.0200.26.0.0612                                  | 229.530/1                        | 7                           |
| 6.0200.26.0.0612                                  | 229.530/2                        | 10                          |
| 6.0200.26.0.0612                                  | 229.751/1                        | 6                           |
| 6.0200.26.0.0612                                  | 229.751/1                        | 20                          |
| 6.0200.26.0.0616                                  | 229.118                          | 21                          |
| 6.0200.26.0.0616                                  | 229.118                          | 55                          |
| 6.0200.26.0.0616                                  | 229.240                          | 38                          |
| 6.0200.26.0.0616                                  | 229.314                          | 14                          |
| 6.0200.26.0.0616                                  | 229.316/1                        | 21                          |
| 6.0200.26.0.0616                                  | 229.421                          | 37                          |
| 6.0200.26.0.0616                                  | 229.431                          | 6                           |
| 6.0200.26.0.0616                                  | 229.512                          | 2                           |
| 6.0200.26.0.0616                                  | 229.532/2                        | 8                           |
| 6.0200.26.0.0616                                  | 229.541                          | 17                          |
| 6.0200.26.0.0616                                  | 229.844                          | 13                          |
| 6.0200.26.0.0616                                  | 229.948                          | 18                          |

| Peça Número<br><i>Pieza Numero</i><br>Part Number | Quadro<br><i>Cuadro</i><br>Chart | Item<br><i>Item</i><br>Item |
|---|----------------------------------|-----------------------------|
| 6.0200.26.0.0620                                  | 229.110                          | 32                          |
| 6.0200.26.0.0620                                  | 229.117                          | 5                           |
| 6.0200.26.0.0620                                  | 229.118                          | 55                          |
| 6.0200.26.0.0620                                  | 229.316/1                        | 21                          |
| 6.0200.26.0.0620                                  | 229.440                          | 2                           |
| 6.0200.26.0.0620                                  | 229.512                          | 14                          |
| 6.0200.26.0.0620                                  | 229.714/2                        | 26                          |
| 6.0200.26.0.0625                                  | 229.316/1                        | 29                          |
| 6.0200.26.0.0625                                  | 229.342/1                        | 14                          |
| 6.0200.26.0.0625                                  | 229.342/2                        | 6                           |
| 6.0200.26.0.0625                                  | 229.342/3                        | 10                          |
| 6.0200.26.0.0625                                  | 229.981                          | 6                           |
| 6.0200.26.0.0630                                  | 229.342/3                        | 14                          |
| 6.0200.26.0.0630                                  | 229.948                          | 21                          |
| 6.0200.26.0.0635                                  | 229.342/1                        | 20                          |
| 6.0200.26.0.0635                                  | 229.948                          | 28                          |
| 6.0200.26.0.0640                                  | 229.342/1                        | 20                          |
| 6.0200.26.0.0810                                  | 229.117                          | 34                          |
| 6.0200.26.0.0810                                  | 229.342/3                        | 15                          |
| 6.0200.26.0.0810                                  | 229.910                          | 13                          |
| 6.0200.26.0.0810                                  | 229.927                          | 21                          |
| 6.0200.26.0.0812                                  | 229.110                          | 47                          |
| 6.0200.26.0.0812                                  | 229.117                          | 3                           |
| 6.0200.26.0.0812                                  | 229.117                          | 10                          |
| 6.0200.26.0.0812                                  | 229.118                          | 3                           |
| 6.0200.26.0.0812                                  | 229.118                          | 45                          |
| 6.0200.26.0.0812                                  | 229.401                          | 11                          |
| 6.0200.26.0.0812                                  | 229.421                          | 23                          |
| 6.0200.26.0.0812                                  | 229.541                          | 8                           |
| 6.0200.26.0.0812                                  | 229.731                          | 25                          |
| 6.0200.26.0.0812                                  | 229.731                          | 29                          |
| 6.0200.26.0.0812                                  | 229.840                          | 3                           |
| 6.0200.26.0.0812                                  | 229.910                          | 64                          |
| 6.0200.26.0.0816                                  | 229.117                          | 10                          |
| 6.0200.26.0.0816                                  | 229.117                          | 36                          |
| 6.0200.26.0.0816                                  | 229.118                          | 7                           |
| 6.0200.26.0.0816                                  | 229.118                          | 27                          |

| Peça Número<br><i>Pieza Numero</i><br>Part Number | Quadro<br><i>Cuadro</i><br>Chart | Item<br><i>Item</i><br>Item |
|---|----------------------------------|-----------------------------|
| 6.0200.26.0.0816                                  | 229.118                          | 38                          |
| 6.0200.26.0.0816                                  | 229.118                          | 50                          |
| 6.0200.26.0.0816                                  | 229.201                          | 12                          |
| 6.0200.26.0.0816                                  | 229.201                          | 24                          |
| 6.0200.26.0.0816                                  | 229.202                          | 3                           |
| 6.0200.26.0.0816                                  | 229.240                          | 54                          |
| 6.0200.26.0.0816                                  | 229.240                          | 74                          |
| 6.0200.26.0.0816                                  | 229.308                          | 19                          |
| 6.0200.26.0.0816                                  | 229.316/1                        | 37                          |
| 6.0200.26.0.0816                                  | 229.532/1                        | 5                           |
| 6.0200.26.0.0816                                  | 229.532/3                        | 17                          |
| 6.0200.26.0.0816                                  | 229.532/3                        | 31                          |
| 6.0200.26.0.0816                                  | 229.703                          | 3                           |
| 6.0200.26.0.0816                                  | 229.705                          | 20                          |
| 6.0200.26.0.0816                                  | 229.714/2                        | 20                          |
| 6.0200.26.0.0816                                  | 229.842                          | 6                           |
| 6.0200.26.0.0816                                  | 229.910                          | 20                          |
| 6.0200.26.0.0816                                  | 229.910                          | 23                          |
| 6.0200.26.0.0816                                  | 229.948                          | 20                          |
| 6.0200.26.0.0820                                  | 229.110                          | 55                          |
| 6.0200.26.0.0820                                  | 229.118                          | 7                           |
| 6.0200.26.0.0820                                  | 229.118                          | 25                          |
| 6.0200.26.0.0820                                  | 229.130                          | 13                          |
| 6.0200.26.0.0820                                  | 229.201                          | 12                          |
| 6.0200.26.0.0820                                  | 229.201                          | 17                          |
| 6.0200.26.0.0820                                  | 229.240                          | 6                           |
| 6.0200.26.0.0820                                  | 229.240                          | 18                          |
| 6.0200.26.0.0820                                  | 229.530/1                        | 24                          |
| 6.0200.26.0.0820                                  | 229.532/1                        | 3                           |
| 6.0200.26.0.0820                                  | 229.532/1                        | 4                           |
| 6.0200.26.0.0820                                  | 229.532/3                        | 20                          |
| 6.0200.26.0.0820                                  | 229.541                          | 7                           |
| 6.0200.26.0.0820                                  | 229.544                          | 6                           |
| 6.0200.26.0.0820                                  | 229.544                          | 15                          |
| 6.0200.26.0.0820                                  | 229.703                          | 28                          |
| 6.0200.26.0.0820                                  | 229.705                          | 29                          |
| 6.0200.26.0.0820                                  | 229.731                          | 21                          |

| Peça Número<br><i>Pieza Numero</i><br>Part Number | Quadro<br><i>Cuadro</i><br>Chart | Item<br><i>Item</i><br>Item |
|---|----------------------------------|-----------------------------|
| 6.0200.26.0.0820                                  | 229.751/1                        | 2                           |
| 6.0200.26.0.0820                                  | 229.751/1                        | 28                          |
| 6.0200.26.0.0820                                  | 229.751/1                        | 38                          |
| 6.0200.26.0.0820                                  | 229.751/2                        | 17                          |
| 6.0200.26.0.0820                                  | 229.809                          | 30                          |
| 6.0200.26.0.0820                                  | 229.809                          | 49                          |
| 6.0200.26.0.0820                                  | 229.840                          | 10                          |
| 6.0200.26.0.0820                                  | 229.842                          | 7                           |
| 6.0200.26.0.0820                                  | 229.844                          | 19                          |
| 6.0200.26.0.0820                                  | 229.846                          | 6                           |
| 6.0200.26.0.0820                                  | 229.928                          | 1                           |
| 6.0200.26.0.0825                                  | 229.110                          | 55                          |
| 6.0200.26.0.0825                                  | 229.117                          | 20                          |
| 6.0200.26.0.0825                                  | 229.118                          | 7                           |
| 6.0200.26.0.0825                                  | 229.118                          | 50                          |
| 6.0200.26.0.0825                                  | 229.130                          | 3                           |
| 6.0200.26.0.0825                                  | 229.201                          | 4                           |
| 6.0200.26.0.0825                                  | 229.240                          | 17                          |
| 6.0200.26.0.0825                                  | 229.240                          | 48                          |
| 6.0200.26.0.0825                                  | 229.255                          | 34                          |
| 6.0200.26.0.0825                                  | 229.318                          | 10                          |
| 6.0200.26.0.0825                                  | 229.321/2                        | 15                          |
| 6.0200.26.0.0825                                  | 229.530/1                        | 45                          |
| 6.0200.26.0.0825                                  | 229.530/1                        | 53                          |
| 6.0200.26.0.0825                                  | 229.530/2                        | 2                           |
| 6.0200.26.0.0825                                  | 229.532/3                        | 17                          |
| 6.0200.26.0.0825                                  | 229.701                          | 31                          |
| 6.0200.26.0.0825                                  | 229.705                          | 21                          |
| 6.0200.26.0.0825                                  | 229.809                          | 26                          |
| 6.0200.26.0.0825                                  | 229.809                          | 30                          |
| 6.0200.26.0.0825                                  | 229.844                          | 9                           |
| 6.0200.26.0.0825                                  | 229.903                          | 5                           |
| 6.0200.26.0.0825                                  | 229.906                          | 8                           |
| 6.0200.26.0.0825                                  | 229.908                          | 9                           |
| 6.0200.26.0.0825                                  | 229.910/2                        | 13                          |
| 6.0200.26.0.0825                                  | 229.912                          | 8                           |
| 6.0200.26.0.0825                                  | 229.970                          | 21                          |

| Peça Número<br><i>Pieza Numero</i><br>Part Number | Quadro<br><i>Cuadro</i><br>Chart | Item<br><i>Item</i><br>Item |
|---|----------------------------------|-----------------------------|
| 6.0200.26.0.0830                                  | 229.118                          | 7                           |
| 6.0200.26.0.0830                                  | 229.202                          | 20                          |
| 6.0200.26.0.0830                                  | 229.316/2                        | 21                          |
| 6.0200.26.0.0830                                  | 229.401                          | 19                          |
| 6.0200.26.0.0830                                  | 229.530/1                        | 29                          |
| 6.0200.26.0.0830                                  | 229.530/2                        | 68                          |
| 6.0200.26.0.0830                                  | 229.532/1                        | 3                           |
| 6.0200.26.0.0830                                  | 229.532/1                        | 4                           |
| 6.0200.26.0.0830                                  | 229.532/3                        | 13                          |
| 6.0200.26.0.0830                                  | 229.532/3                        | 17                          |
| 6.0200.26.0.0830                                  | 229.701                          | 26                          |
| 6.0200.26.0.0830                                  | 229.705                          | 26                          |
| 6.0200.26.0.0830                                  | 229.714/2                        | 7                           |
| 6.0200.26.0.0830                                  | 229.714/2                        | 17                          |
| 6.0200.26.0.0830                                  | 229.751/1                        | 12                          |
| 6.0200.26.0.0830                                  | 229.809                          | 2                           |
| 6.0200.26.0.0830                                  | 229.809                          | 15                          |
| 6.0200.26.0.0830                                  | 229.809                          | 25                          |
| 6.0200.26.0.0830                                  | 229.910                          | 18                          |
| 6.0200.26.0.0830                                  | 229.970                          | 18                          |
| 6.0200.26.0.0835                                  | 229.117                          | 21                          |
| 6.0200.26.0.0835                                  | 229.118                          | 7                           |
| 6.0200.26.0.0835                                  | 229.130                          | 16                          |
| 6.0200.26.0.0835                                  | 229.201                          | 3                           |
| 6.0200.26.0.0835                                  | 229.421                          | 6                           |
| 6.0200.26.0.0835                                  | 229.530/1                        | 18                          |
| 6.0200.26.0.0835                                  | 229.530/2                        | 38                          |
| 6.0200.26.0.0835                                  | 229.532/3                        | 17                          |
| 6.0200.26.0.0835                                  | 229.705                          | 21                          |
| 6.0200.26.0.0835                                  | 229.751/2                        | 2                           |
| 6.0200.26.0.0835                                  | 229.809                          | 2                           |
| 6.0200.26.0.0835                                  | 229.809                          | 9                           |
| 6.0200.26.0.0835                                  | 229.809                          | 30                          |
| 6.0200.26.0.0835                                  | 229.809                          | 43                          |
| 6.0200.26.0.0835                                  | 229.809                          | 53                          |
| 6.0200.26.0.0835                                  | 229.809                          | 55                          |
| 6.0200.26.0.0835                                  | 229.809                          | 56                          |

Série 229

Índice Numérico de Peças  
Índice Numérico de Repuestos  
Part Number Index

| Peça Número<br><i>Pieza Numero</i><br>Part Number | Quadro<br><i>Cuadro</i><br>Chart | Item<br><i>Item</i><br>Item |
|---|----------------------------------|-----------------------------|
| 6.0200.26.0.0835                                  | 229.910                          | 13                          |
| 6.0200.26.0.0835                                  | 229.910                          | 18                          |
| 6.0200.26.0.0835                                  | 229.910                          | 43                          |
| 6.0200.26.0.0835                                  | 229.910                          | 70                          |
| 6.0200.26.0.0835                                  | 229.912                          | 10                          |
| 6.0200.26.0.0840                                  | 229.118                          | 7                           |
| 6.0200.26.0.0840                                  | 229.532/3                        | 17                          |
| 6.0200.26.0.0840                                  | 229.809                          | 2                           |
| 6.0200.26.0.0840                                  | 229.809                          | 55                          |
| 6.0200.26.0.0840                                  | 229.912                          | 2                           |
| 6.0200.26.0.0840                                  | 229.948                          | 18                          |
| 6.0200.26.0.0845                                  | 229.117                          | 45                          |
| 6.0200.26.0.0845                                  | 229.118                          | 7                           |
| 6.0200.26.0.0845                                  | 229.201                          | 3                           |
| 6.0200.26.0.0845                                  | 229.421                          | 12                          |
| 6.0200.26.0.0845                                  | 229.532/3                        | 29                          |
| 6.0200.26.0.0845                                  | 229.701                          | 26                          |
| 6.0200.26.0.0845                                  | 229.809                          | 55                          |
| 6.0200.26.0.0845                                  | 229.903                          | 4                           |
| 6.0200.26.0.0845                                  | 229.903                          | 5                           |
| 6.0200.26.0.0850                                  | 229.118                          | 7                           |
| 6.0200.26.0.0850                                  | 229.530/2                        | 46                          |
| 6.0200.26.0.0850                                  | 229.532/3                        | 17                          |
| 6.0200.26.0.0860                                  | 229.117                          | 40                          |
| 6.0200.26.0.0860                                  | 229.118                          | 7                           |
| 6.0200.26.0.0860                                  | 229.120                          | 33                          |
| 6.0200.26.0.0860                                  | 229.255                          | 26                          |
| 6.0200.26.0.0860                                  | 229.530/2                        | 67                          |
| 6.0200.26.0.0860                                  | 229.532/1                        | 3                           |
| 6.0200.26.0.0860                                  | 229.532/1                        | 4                           |
| 6.0200.26.0.0860                                  | 229.532/3                        | 17                          |
| 6.0200.26.0.0870                                  | 229.117                          | 28                          |
| 6.0200.26.0.0875                                  | 229.118                          | 7                           |
| 6.0200.26.0.0875                                  | 229.315                          | 2                           |
| 6.0200.26.0.0875                                  | 229.532/1                        | 4                           |
| 6.0200.26.0.0875                                  | 229.532/3                        | 17                          |
| 6.0200.26.0.0875                                  | 229.809                          | 24                          |

| Peça Número<br><i>Pieza Numero</i><br>Part Number | Quadro<br><i>Cuadro</i><br>Chart | Item<br><i>Item</i><br>Item |
|---|----------------------------------|-----------------------------|
| 6.0200.26.0.0880                                  | 229.118                          | 7                           |
| 6.0200.26.0.0880                                  | 229.532/1                        | 4                           |
| 6.0200.26.0.0890                                  | 229.117                          | 46                          |
| 6.0200.26.0.0890                                  | 229.240                          | 16                          |
| 6.0200.26.0.0890                                  | 229.315                          | 9                           |
| 6.0200.26.0.0890                                  | 229.530/1                        | 43                          |
| 6.0200.26.0.0890                                  | 229.530/2                        | 60                          |
| 6.0200.26.0.0890                                  | 229.532/3                        | 17                          |
| 6.0200.26.0.0890                                  | 229.906                          | 9                           |
| 6.0200.26.0.0895                                  | 229.532/3                        | 17                          |
| 6.0200.26.0.1016                                  | 229.118                          | 20                          |
| 6.0200.26.0.1016                                  | 229.118                          | 50                          |
| 6.0200.26.0.1016                                  | 229.202                          | 21                          |
| 6.0200.26.0.1016                                  | 229.240                          | 44                          |
| 6.0200.26.0.1016                                  | 229.311                          | 9                           |
| 6.0200.26.0.1016                                  | 229.311                          | 10                          |
| 6.0200.26.0.1016                                  | 229.311                          | 25                          |
| 6.0200.26.0.1016                                  | 229.314                          | 13                          |
| 6.0200.26.0.1016                                  | 229.316/1                        | 6                           |
| 6.0200.26.0.1016                                  | 229.316/1                        | 10                          |
| 6.0200.26.0.1016                                  | 229.316/1                        | 45                          |
| 6.0200.26.0.1016                                  | 229.541                          | 16                          |
| 6.0200.26.0.1016                                  | 229.714/2                        | 7                           |
| 6.0200.26.0.1016                                  | 229.751/1                        | 11                          |
| 6.0200.26.0.1016                                  | 229.751/1                        | 37                          |
| 6.0200.26.0.1016                                  | 229.927                          | 24                          |
| 6.0200.26.0.1020                                  | 229.120                          | 9                           |
| 6.0200.26.0.1020                                  | 229.201                          | 25                          |
| 6.0200.26.0.1020                                  | 229.240                          | 30                          |
| 6.0200.26.0.1020                                  | 229.240                          | 33                          |
| 6.0200.26.0.1020                                  | 229.311                          | 25                          |
| 6.0200.26.0.1020                                  | 229.316/1                        | 10                          |
| 6.0200.26.0.1020                                  | 229.316/2                        | 3                           |
| 6.0200.26.0.1020                                  | 229.401                          | 1                           |
| 6.0200.26.0.1020                                  | 229.421                          | 5                           |
| 6.0200.26.0.1020                                  | 229.421                          | 7                           |
| 6.0200.26.0.1020                                  | 229.544                          | 13                          |

| Peça Número<br><i>Pieza Numero</i><br>Part Number | Quadro<br><i>Cuadro</i><br>Chart | Item<br><i>Item</i><br>Item |
|---|----------------------------------|-----------------------------|
| 6.0200.26.0.1020                                  | 229.705                          | 15                          |
| 6.0200.26.0.1020                                  | 229.809                          | 2                           |
| 6.0200.26.0.1020                                  | 229.809                          | 5                           |
| 6.0200.26.0.1020                                  | 229.809                          | 9                           |
| 6.0200.26.0.1020                                  | 229.809                          | 40                          |
| 6.0200.26.0.1020                                  | 229.840                          | 11                          |
| 6.0200.26.0.1020                                  | 229.844                          | 5                           |
| 6.0200.26.0.1020                                  | 229.846                          | 4                           |
| 6.0200.26.0.1020                                  | 229.948                          | 20                          |
| 6.0200.26.0.1020                                  | 229.948                          | 34                          |
| 6.0200.26.0.1025                                  | 229.117                          | 6                           |
| 6.0200.26.0.1025                                  | 229.117                          | 27                          |
| 6.0200.26.0.1025                                  | 229.120                          | 15                          |
| 6.0200.26.0.1025                                  | 229.202                          | 7                           |
| 6.0200.26.0.1025                                  | 229.240                          | 27                          |
| 6.0200.26.0.1025                                  | 229.240                          | 36                          |
| 6.0200.26.0.1025                                  | 229.255                          | 19                          |
| 6.0200.26.0.1025                                  | 229.308                          | 12                          |
| 6.0200.26.0.1025                                  | 229.311                          | 8                           |
| 6.0200.26.0.1025                                  | 229.311                          | 33                          |
| 6.0200.26.0.1025                                  | 229.314                          | 17                          |
| 6.0200.26.0.1025                                  | 229.316/1                        | 9                           |
| 6.0200.26.0.1025                                  | 229.316/1                        | 33                          |
| 6.0200.26.0.1025                                  | 229.316/1                        | 41                          |
| 6.0200.26.0.1025                                  | 229.316/2                        | 4                           |
| 6.0200.26.0.1025                                  | 229.530/1                        | 13                          |
| 6.0200.26.0.1025                                  | 229.530/2                        | 93                          |
| 6.0200.26.0.1025                                  | 229.705                          | 7                           |
| 6.0200.26.0.1025                                  | 229.705                          | 15                          |
| 6.0200.26.0.1025                                  | 229.714/2                        | 17                          |
| 6.0200.26.0.1025                                  | 229.807                          | 3                           |
| 6.0200.26.0.1025                                  | 229.809                          | 9                           |
| 6.0200.26.0.1025                                  | 229.809                          | 10                          |
| 6.0200.26.0.1025                                  | 229.809                          | 24                          |
| 6.0200.26.0.1025                                  | 229.809                          | 32                          |
| 6.0200.26.0.1025                                  | 229.910                          | 68                          |
| 6.0200.26.0.1025                                  | 229.927                          | 4                           |

| Peça Número<br><i>Pieza Numero</i><br>Part Number | Quadro<br><i>Cuadro</i><br>Chart | Item<br><i>Item</i><br>Item |
|---|----------------------------------|-----------------------------|
| 6.0200.26.0.1025                                  | 229.929                          | 2                           |
| 6.0200.26.0.1025                                  | 229.931                          | 2                           |
| 6.0200.26.0.1025                                  | 229.931                          | 3                           |
| 6.0200.26.0.1025                                  | 229.931                          | 5                           |
| 6.0200.26.0.1025                                  | 229.933                          | 6                           |
| 6.0200.26.0.1025                                  | 229.936                          | 3                           |
| 6.0200.26.0.1025                                  | 229.970                          | 26                          |
| 6.0200.26.0.1030                                  | 229.117                          | 6                           |
| 6.0200.26.0.1030                                  | 229.117                          | 27                          |
| 6.0200.26.0.1030                                  | 229.240                          | 5                           |
| 6.0200.26.0.1030                                  | 229.255                          | 16                          |
| 6.0200.26.0.1030                                  | 229.255                          | 19                          |
| 6.0200.26.0.1030                                  | 229.308                          | 12                          |
| 6.0200.26.0.1030                                  | 229.311                          | 9                           |
| 6.0200.26.0.1030                                  | 229.530/1                        | 34                          |
| 6.0200.26.0.1030                                  | 229.530/1                        | 44                          |
| 6.0200.26.0.1030                                  | 229.530/2                        | 93                          |
| 6.0200.26.0.1030                                  | 229.532/3                        | 23                          |
| 6.0200.26.0.1030                                  | 229.544                          | 10                          |
| 6.0200.26.0.1030                                  | 229.703                          | 14                          |
| 6.0200.26.0.1030                                  | 229.705                          | 37                          |
| 6.0200.26.0.1030                                  | 229.714/1                        | 2                           |
| 6.0200.26.0.1030                                  | 229.751/2                        | 13                          |
| 6.0200.26.0.1030                                  | 229.809                          | 1                           |
| 6.0200.26.0.1030                                  | 229.910                          | 5                           |
| 6.0200.26.0.1030                                  | 229.912                          | 5                           |
| 6.0200.26.0.1030                                  | 229.929                          | 5                           |
| 6.0200.26.0.1030                                  | 229.933                          | 5                           |
| 6.0200.26.0.1030                                  | 229.933                          | 7                           |
| 6.0200.26.0.1035                                  | 229.118                          | 7                           |
| 6.0200.26.0.1035                                  | 229.120                          | 24                          |
| 6.0200.26.0.1035                                  | 229.314                          | 16                          |
| 6.0200.26.0.1035                                  | 229.316/1                        | 13                          |
| 6.0200.26.0.1035                                  | 229.421                          | 5                           |
| 6.0200.26.0.1035                                  | 229.532/3                        | 10                          |
| 6.0200.26.0.1035                                  | 229.703                          | 11                          |
| 6.0200.26.0.1035                                  | 229.705                          | 3                           |

| Peça Número<br><i>Pieza Numero</i><br>Part Number | Quadro<br><i>Cuadro</i><br>Chart | Item<br><i>Item</i><br>Item |
|---|----------------------------------|-----------------------------|
| 6.0200.26.0.1035                                  | 229.809                          | 2                           |
| 6.0200.26.0.1035                                  | 229.809                          | 8                           |
| 6.0200.26.0.1035                                  | 229.809                          | 48                          |
| 6.0200.26.0.1035                                  | 229.809                          | 53                          |
| 6.0200.26.0.1035                                  | 229.927                          | 6                           |
| 6.0200.26.0.1035                                  | 229.936                          | 7                           |
| 6.0200.26.0.1040                                  | 229.112                          | 11                          |
| 6.0200.26.0.1040                                  | 229.120                          | 18                          |
| 6.0200.26.0.1040                                  | 229.130                          | 2                           |
| 6.0200.26.0.1040                                  | 229.150                          | 26                          |
| 6.0200.26.0.1040                                  | 229.255                          | 11                          |
| 6.0200.26.0.1040                                  | 229.316/2                        | 25                          |
| 6.0200.26.0.1040                                  | 229.703                          | 5                           |
| 6.0200.26.0.1040                                  | 229.705                          | 3                           |
| 6.0200.26.0.1040                                  | 229.751/2                        | 25                          |
| 6.0200.26.0.1040                                  | 229.931                          | 4                           |
| 6.0200.26.0.1040                                  | 229.936                          | 3                           |
| 6.0200.26.0.1045                                  | 229.118                          | 7                           |
| 6.0200.26.0.1045                                  | 229.120                          | 29                          |
| 6.0200.26.0.1045                                  | 229.255                          | 3                           |
| 6.0200.26.0.1045                                  | 229.316/1                        | 34                          |
| 6.0200.26.0.1045                                  | 229.751/2                        | 25                          |
| 6.0200.26.0.1045                                  | 229.809                          | 5                           |
| 6.0200.26.0.1045                                  | 229.809                          | 9                           |
| 6.0200.26.0.1045                                  | 229.809                          | 55                          |
| 6.0200.26.0.1045                                  | 229.809                          | 56                          |
| 6.0200.26.0.1050                                  | 229.316/1                        | 7                           |
| 6.0200.26.0.1050                                  | 229.421                          | 15                          |
| 6.0200.26.0.1050                                  | 229.532/3                        | 30                          |
| 6.0200.26.0.1070                                  | 229.255                          | 14                          |
| 6.0200.26.0.1070                                  | 229.532/2                        | 49                          |
| 6.0200.26.0.1070                                  | 229.929                          | 5                           |
| 6.0200.26.0.1070                                  | 229.933                          | 5                           |
| 6.0200.26.0.1225                                  | 229.117                          | 8                           |
| 6.0200.26.0.1225                                  | 229.931                          | 6                           |
| 6.0200.26.0.1230                                  | 229.117                          | 8                           |
| 6.0200.26.0.1230                                  | 229.920                          | 15                          |

## Série 229

## Índice Numérico de Peças Índice Numérico de Repuestos Part Number Index

| Peça Número<br><i>Pieza Numero</i><br>Part Number | Quadro<br><i>Cuadro</i><br>Chart | Item<br><i>Item</i><br>Item |
|---|----------------------------------|-----------------------------|
| 6.0200.26.0.1235                                  | 229.704                          | 6                           |
| 6.0200.26.0.1235                                  | 229.721                          | 4                           |
| 6.0200.26.0.1240                                  | 229.721                          | 4                           |
| 6.0200.26.0.1420                                  | 229.202                          | 24                          |
| 6.0200.26.0.1635                                  | 229.933                          | 1                           |
| 6.0200.26.0.1650                                  | 229.920                          | 4                           |
| 6.0200.26.0.1650                                  | 229.920                          | 8                           |
| 6.0200.26.1.0811                                  | 229.118                          | 7                           |
| 6.0200.26.1.0811                                  | 229.532/3                        | 17                          |
| 6.0200.26.1.0812                                  | 229.118                          | 7                           |
| 6.0200.26.1.0812                                  | 229.532/3                        | 17                          |
| 6.0200.26.1.1011                                  | 229.112                          | 15                          |
| 6.0200.26.1.1011                                  | 229.809                          | 28                          |
| 6.0200.26.1.1011                                  | 229.809                          | 31                          |
| 6.0200.26.1.1011                                  | 229.809                          | 36                          |
| 6.0200.26.1.1011                                  | 229.809                          | 45                          |
| 6.0200.27.2.0820                                  | 229.130                          | 10                          |
| 6.0200.27.2.1020                                  | 229.120                          | 9                           |
| 6.0200.70.0.0615                                  | 229.948                          | 18                          |
| 6.0200.70.0.0820                                  | 229.255                          | 28                          |
| 6.0200.70.0.0830                                  | 229.701                          | 2                           |
| 6.0200.70.0.0835                                  | 229.255                          | 31                          |
| 6.0200.70.0.0865                                  | 229.532/3                        | 17                          |
| 6.0200.70.0.0885                                  | 229.532/3                        | 17                          |
| 6.0200.70.0.1020                                  | 229.929                          | 5                           |
| 6.0200.70.0.1025                                  | 229.532/3                        | 13                          |
| 6.0200.70.0.1030                                  | 229.120                          | 9                           |
| 6.0200.70.0.1030                                  | 229.120                          | 18                          |
| 6.0200.70.0.1030                                  | 229.532/3                        | 13                          |
| 6.0200.70.0.1030                                  | 229.928                          | 3                           |
| 6.0200.70.0.1040                                  | 229.910                          | 51                          |
| 6.0200.70.0.1065                                  | 229.936                          | 5                           |
| 6.0200.70.0.1080                                  | 229.936                          | 5                           |
| 6.0200.70.0.1095                                  | 229.906                          | 11                          |
| 6.0200.70.0.1635                                  | 229.120                          | 35                          |
| 6.0200.70.0.1640                                  | 229.120                          | 35                          |
| 6.0200.70.0.1645                                  | 229.120                          | 35                          |

| Peça Número<br><i>Pieza Numero</i><br>Part Number | Quadro<br><i>Cuadro</i><br>Chart | Item<br><i>Item</i><br>Item |
|---|----------------------------------|-----------------------------|
| 6.0200.70.0.1665                                  | 229.120                          | 20                          |
| 6.0200.70.0.1665                                  | 229.120                          | 35                          |
| 6.0200.70.0.1670                                  | 229.120                          | 20                          |
| 6.0200.70.4.1450                                  | 229.120                          | 6                           |
| 6.0200.70.4.1465                                  | 229.120                          | 6                           |
| 6.0200.71.0.1235                                  | 229.120                          | 20                          |
| 6.0200.71.0.1235                                  | 229.120                          | 35                          |
| 6.0200.71.0.1250                                  | 229.120                          | 20                          |
| 6.0200.71.0.1250                                  | 229.120                          | 35                          |
| 6.0200.71.0.1255                                  | 229.120                          | 20                          |
| 6.0200.71.0.1285                                  | 229.120                          | 30                          |
| 6.0200.71.0.1290                                  | 229.120                          | 30                          |
| 6.0200.71.0.1290                                  | 229.120                          | 35                          |
| 6.0200.73.0.0825                                  | 229.530/2                        | 2                           |
| 6.0200.73.0.0860                                  | 229.701                          | 10                          |
| 6.0200.73.0.1630                                  | 229.532/3                        | 6                           |
| 6.0200.73.0.1630                                  | 229.929                          | 1                           |
| 6.0200.73.1.0810                                  | 229.315                          | 9                           |
| 6.0201.01.5.0615                                  | 229.703                          | 24                          |
| 6.0201.01.5.0815                                  | 229.530/2                        | 52                          |
| 6.0201.10.0.0615                                  | 229.431                          | 13                          |
| 6.0201.10.0.0615                                  | 229.530/2                        | 17                          |
| 6.0201.10.0.0815                                  | 229.321/2                        | 17                          |
| 6.0201.10.0.0835                                  | 229.910                          | 49                          |
| 6.0201.10.0.1020                                  | 229.150                          | 8                           |
| 6.0201.10.0.1020                                  | 229.150                          | 11                          |
| 6.0201.10.0.1020                                  | 229.311                          | 16                          |
| 6.0201.10.0.1020                                  | 229.530/1                        | 12                          |
| 6.0201.10.0.1020                                  | 229.705                          | 27                          |
| 6.0201.10.0.1025                                  | 229.150                          | 8                           |
| 6.0201.10.0.1025                                  | 229.150                          | 11                          |
| 6.0201.10.0.1030                                  | 229.150                          | 8                           |
| 6.0201.10.0.1035                                  | 229.150                          | 8                           |
| 6.0201.10.0.1035                                  | 229.705                          | 32                          |
| 6.0201.10.0.1040                                  | 229.255                          | 21                          |
| 6.0201.10.0.1050                                  | 229.117                          | 29                          |
| 6.0201.10.0.1050                                  | 229.316/1                        | 53                          |

| Peça Número<br><i>Pieza Numero</i><br>Part Number | Quadro<br><i>Cuadro</i><br>Chart | Item<br><i>Item</i><br>Item |
|---|----------------------------------|-----------------------------|
| 6.0201.10.0.1050                                  | 229.316/2                        | 12                          |
| 6.0201.10.0.1050                                  | 229.318                          | 12                          |
| 6.0201.10.0.1060                                  | 229.927                          | 3                           |
| 6.0201.10.0.1090                                  | 229.150                          | 8                           |
| 6.0201.10.0.1235                                  | 229.705                          | 34                          |
| 6.0201.10.0.1665                                  | 229.541                          | 14                          |
| 6.0201.10.0.1665                                  | 229.920                          | 14                          |
| 6.0201.10.2.0830                                  | 229.306                          | 5                           |
| 6.0201.10.2.0830                                  | 229.910                          | 12                          |
| 6.0201.10.2.0855                                  | 229.150                          | 25                          |
| 6.0201.10.2.0860                                  | 229.150                          | 25                          |
| 6.0201.10.2.0890                                  | 229.908                          | 12                          |
| 6.0201.10.2.0890                                  | 229.910/2                        | 16                          |
| 6.0201.10.2.1065                                  | 229.150                          | 8                           |
| 6.0201.10.2.1065                                  | 229.150                          | 11                          |
| 6.0201.10.3.0813                                  | 229.240                          | 46                          |
| 6.0201.10.3.0813                                  | 229.910                          | 12                          |
| 6.0201.10.8.0830                                  | 229.110                          | 10                          |
| 6.0201.10.8.0830                                  | 229.321/2                        | 7                           |
| 6.0201.10.8.0830                                  | 229.321/3                        | 3                           |
| 6.0201.10.8.0840                                  | 229.150                          | 25                          |
| 6.0201.10.8.1025                                  | 229.150                          | 8                           |
| 6.0201.10.8.1025                                  | 229.150                          | 11                          |
| 6.0201.10.8.1025                                  | 229.705                          | 39                          |
| 6.0201.10.8.1025                                  | 229.751/1                        | 23                          |
| 6.0201.10.8.1025                                  | 229.751/2                        | 21                          |
| 6.0201.10.8.1030                                  | 229.110                          | 10                          |
| 6.0201.10.8.1030                                  | 229.150                          | 8                           |
| 6.0201.10.8.1030                                  | 229.703                          | 13                          |
| 6.0201.10.8.1030                                  | 229.705                          | 34                          |
| 6.0201.10.8.1030                                  | 229.705                          | 39                          |
| 6.0201.10.8.1030                                  | 229.751/1                        | 23                          |
| 6.0201.10.8.1030                                  | 229.751/2                        | 8                           |
| 6.0201.10.9.1210                                  | 229.948                          | 2                           |
| 6.0203.30.0.0408                                  | 229.910                          | 37                          |
| 6.0203.30.0.0610                                  | 229.530/1                        | 39                          |
| 6.0203.30.0.0610                                  | 229.530/2                        | 29                          |

| Peça Número<br><i>Pieza Numero</i><br>Part Number | Quadro<br><i>Cuadro</i><br>Chart | Item<br><i>Item</i><br>Item |
|---|----------------------------------|-----------------------------|
| 6.0203.30.0.0610                                  | 229.532/2                        | 19                          |
| 6.0204.05.0.0825                                  | 229.840                          | 13                          |
| 6.0204.05.0.1015                                  | 229.530/2                        | 76                          |
| 6.0204.05.0.1030                                  | 229.530/2                        | 85                          |
| 6.0204.24.0.0810                                  | 229.321/2                        | 8                           |
| 6.0204.24.0.0810                                  | 229.321/3                        | 6                           |
| 6.0204.24.0.0810                                  | 229.701                          | 17                          |
| 6.0204.24.0.0810                                  | 229.906                          | 2                           |
| 6.0204.24.0.0810                                  | 229.908                          | 5                           |
| 6.0206.04.0.1615                                  | 229.532/2                        | 15                          |
| 6.0206.04.0.1615                                  | 229.701                          | 5                           |
| 6.0206.04.0.1615                                  | 229.702                          | 4                           |
| 6.0206.04.0.0012                                  | 229.701                          | 22                          |
| 6.0206.05.0.0810                                  | 229.110                          | 34                          |
| 6.0206.05.0.1010                                  | 229.110                          | 30                          |
| 6.0206.05.0.1010                                  | 229.532/2                        | 5                           |
| 6.0206.05.0.1010                                  | 229.701                          | 21                          |
| 6.0206.05.0.1215                                  | 229.751/2                        | 5                           |
| 6.0206.05.0.1415                                  | 229.255                          | 32                          |
| 6.0206.05.0.1415                                  | 229.315                          | 11                          |
| 6.0206.05.0.1415                                  | 229.318                          | 6                           |
| 6.0206.05.0.1415                                  | 229.530/2                        | 25                          |
| 6.0206.05.0.1415                                  | 229.532/2                        | 15                          |
| 6.0206.05.0.1415                                  | 229.701                          | 5                           |
| 6.0206.05.0.1415                                  | 229.701                          | 18                          |
| 6.0206.05.0.1415                                  | 229.702                          | 10                          |
| 6.0206.05.0.1415                                  | 229.751/2                        | 18                          |
| 6.0206.05.0.2215                                  | 229.530/2                        | 79                          |
| 6.0206.05.0.2215                                  | 229.532/2                        | 15                          |
| 6.0206.05.5.1415                                  | 229.530/2                        | 51                          |
| 6.0206.05.5.1415                                  | 229.701                          | 9                           |
| 6.0206.11.0.1621                                  | 229.532/1                        | 7                           |
| 6.0206.11.0.2021                                  | 229.255                          | 29                          |
| 6.0206.11.0.2021                                  | 229.701                          | 22                          |
| 6.0206.11.0.2221                                  | 229.255                          | 24                          |
| 6.0206.11.0.2221                                  | 229.532/2                        | 15                          |
| 6.0206.11.0.2221                                  | 229.701                          | 22                          |

| Peça Número<br><i>Pieza Numero</i><br>Part Number | Quadro<br><i>Cuadro</i><br>Chart | Item<br><i>Item</i><br>Item |
|---|----------------------------------|-----------------------------|
| 6.0210.01.6.1200                                  | 229.705                          | 30                          |
| 6.0210.01.6.2015                                  | 229.118                          | 19                          |
| 6.0210.05.4.0050                                  | 229.401                          | 2                           |
| 6.0210.05.4.0050                                  | 229.401                          | 4                           |
| 6.0210.05.4.0050                                  | 229.421                          | 36                          |
| 6.0210.05.4.0060                                  | 229.117                          | 38                          |
| 6.0210.05.4.0060                                  | 229.118                          | 17                          |
| 6.0210.05.4.0060                                  | 229.118                          | 34                          |
| 6.0210.05.4.0060                                  | 229.240                          | 40                          |
| 6.0210.05.4.0060                                  | 229.303                          | 5                           |
| 6.0210.05.4.0060                                  | 229.311                          | 27                          |
| 6.0210.05.4.0060                                  | 229.314                          | 10                          |
| 6.0210.05.4.0060                                  | 229.316/1                        | 22                          |
| 6.0210.05.4.0060                                  | 229.316/1                        | 25                          |
| 6.0210.05.4.0060                                  | 229.342/1                        | 19                          |
| 6.0210.05.4.0060                                  | 229.342/2                        | 9                           |
| 6.0210.05.4.0060                                  | 229.342/3                        | 13                          |
| 6.0210.05.4.0060                                  | 229.401                          | 7                           |
| 6.0210.05.4.0060                                  | 229.421                          | 30                          |
| 6.0210.05.4.0060                                  | 229.431                          | 12                          |
| 6.0210.05.4.0060                                  | 229.530/2                        | 19                          |
| 6.0210.05.4.0060                                  | 229.532/2                        | 4                           |
| 6.0210.05.4.0060                                  | 229.541                          | 20                          |
| 6.0210.05.4.0060                                  | 229.714/1                        | 3                           |
| 6.0210.05.4.0060                                  | 229.731                          | 4                           |
| 6.0210.05.4.0060                                  | 229.751/1                        | 8                           |
| 6.0210.05.4.0060                                  | 229.842                          | 4                           |
| 6.0210.05.4.0060                                  | 229.842                          | 10                          |
| 6.0210.05.4.0060                                  | 229.844                          | 15                          |
| 6.0210.05.4.0060                                  | 229.844                          | 21                          |
| 6.0210.05.4.0060                                  | 229.846                          | 9                           |
| 6.0210.05.4.0060                                  | 229.948                          | 23                          |
| 6.0210.05.4.0060                                  | 229.948                          | 25                          |
| 6.0210.05.4.0060                                  | 229.948                          | 35                          |
| 6.0210.05.4.0080                                  | 229.117                          | 1                           |
| 6.0210.05.4.0080                                  | 229.117                          | 35                          |
| 6.0210.05.4.0080                                  | 229.118                          | 28                          |

Série 229

Índice Numérico de Peças  
Índice Numérico de Repuestos  
Part Number Index

| Peça Número<br><i>Pieza Numero</i><br>Part Number | Quadro<br><i>Cuadro</i><br>Chart | Item<br><i>Item</i><br>Item |
|---|----------------------------------|-----------------------------|
| 6.0210.05.4.0080                                  | 229.118                          | 33                          |
| 6.0210.05.4.0080                                  | 229.118                          | 47                          |
| 6.0210.05.4.0080                                  | 229.130                          | 25                          |
| 6.0210.05.4.0080                                  | 229.201                          | 20                          |
| 6.0210.05.4.0080                                  | 229.202                          | 22                          |
| 6.0210.05.4.0080                                  | 229.240                          | 4                           |
| 6.0210.05.4.0080                                  | 229.240                          | 35                          |
| 6.0210.05.4.0080                                  | 229.240                          | 49                          |
| 6.0210.05.4.0080                                  | 229.306                          | 7                           |
| 6.0210.05.4.0080                                  | 229.316/1                        | 40                          |
| 6.0210.05.4.0080                                  | 229.316/2                        | 15                          |
| 6.0210.05.4.0080                                  | 229.321/2                        | 3                           |
| 6.0210.05.4.0080                                  | 229.321/2                        | 14                          |
| 6.0210.05.4.0080                                  | 229.321/3                        | 5                           |
| 6.0210.05.4.0080                                  | 229.330                          | 17                          |
| 6.0210.05.4.0080                                  | 229.401                          | 18                          |
| 6.0210.05.4.0080                                  | 229.421                          | 9                           |
| 6.0210.05.4.0080                                  | 229.440                          | 4                           |
| 6.0210.05.4.0080                                  | 229.530/1                        | 52                          |
| 6.0210.05.4.0080                                  | 229.530/2                        | 77                          |
| 6.0210.05.4.0080                                  | 229.532/2                        | 36                          |
| 6.0210.05.4.0080                                  | 229.532/3                        | 26                          |
| 6.0210.05.4.0080                                  | 229.544                          | 8                           |
| 6.0210.05.4.0080                                  | 229.544                          | 11                          |
| 6.0210.05.4.0080                                  | 229.701                          | 13                          |
| 6.0210.05.4.0080                                  | 229.701                          | 23                          |
| 6.0210.05.4.0080                                  | 229.705                          | 24                          |
| 6.0210.05.4.0080                                  | 229.751/1                        | 34                          |
| 6.0210.05.4.0080                                  | 229.809                          | 6                           |
| 6.0210.05.4.0080                                  | 229.809                          | 11                          |
| 6.0210.05.4.0080                                  | 229.809                          | 12                          |
| 6.0210.05.4.0080                                  | 229.809                          | 19                          |
| 6.0210.05.4.0080                                  | 229.809                          | 38                          |
| 6.0210.05.4.0080                                  | 229.809                          | 46                          |
| 6.0210.05.4.0080                                  | 229.809                          | 58                          |
| 6.0210.05.4.0080                                  | 229.844                          | 7                           |
| 6.0210.05.4.0080                                  | 229.908                          | 11                          |

| Peça Número<br><i>Pieza Numero</i><br>Part Number | Quadro<br><i>Cuadro</i><br>Chart | Item<br><i>Item</i><br>Item |
|---|----------------------------------|-----------------------------|
| 6.0210.05.4.0080                                  | 229.910                          | 11                          |
| 6.0210.05.4.0080                                  | 229.910                          | 57                          |
| 6.0210.05.4.0080                                  | 229.910/2                        | 15                          |
| 6.0210.05.4.0080                                  | 229.948                          | 36                          |
| 6.0210.05.4.0080                                  | 229.970                          | 10                          |
| 6.0210.05.4.0080                                  | 229.970                          | 14                          |
| 6.0210.05.4.0100                                  | 229.117                          | 25                          |
| 6.0210.05.4.0100                                  | 229.255                          | 20                          |
| 6.0210.05.4.0100                                  | 229.308                          | 6                           |
| 6.0210.05.4.0100                                  | 229.311                          | 17                          |
| 6.0210.05.4.0100                                  | 229.311                          | 28                          |
| 6.0210.05.4.0100                                  | 229.314                          | 19                          |
| 6.0210.05.4.0100                                  | 229.316/1                        | 3                           |
| 6.0210.05.4.0100                                  | 229.316/1                        | 56                          |
| 6.0210.05.4.0100                                  | 229.316/2                        | 14                          |
| 6.0210.05.4.0100                                  | 229.318                          | 7                           |
| 6.0210.05.4.0100                                  | 229.530/1                        | 26                          |
| 6.0210.05.4.0100                                  | 229.530/2                        | 83                          |
| 6.0210.05.4.0100                                  | 229.532/3                        | 27                          |
| 6.0210.05.4.0100                                  | 229.544                          | 5                           |
| 6.0210.05.4.0100                                  | 229.705                          | 17                          |
| 6.0210.05.4.0100                                  | 229.714/1                        | 4                           |
| 6.0210.05.4.0100                                  | 229.714/2                        | 19                          |
| 6.0210.05.4.0100                                  | 229.809                          | 6                           |
| 6.0210.05.4.0100                                  | 229.809                          | 12                          |
| 6.0210.05.4.0100                                  | 229.809                          | 19                          |
| 6.0210.05.4.0100                                  | 229.809                          | 22                          |
| 6.0210.05.4.0100                                  | 229.809                          | 41                          |
| 6.0210.05.4.0100                                  | 229.809                          | 46                          |
| 6.0210.05.4.0100                                  | 229.809                          | 58                          |
| 6.0210.05.4.0100                                  | 229.927                          | 5                           |
| 6.0210.05.4.0100                                  | 229.927                          | 8                           |
| 6.0210.05.4.0120                                  | 229.316/1                        | 3                           |
| 6.0210.05.4.0120                                  | 229.321/1                        | 9                           |
| 6.0210.05.4.0120                                  | 229.401                          | 3                           |
| 6.0210.05.4.0120                                  | 229.512                          | 15                          |
| 6.0210.05.4.0120                                  | 229.704                          | 4                           |

| Peça Número<br><i>Pieza Numero</i><br>Part Number | Quadro<br><i>Cuadro</i><br>Chart | Item<br><i>Item</i><br>Item |
|---|----------------------------------|-----------------------------|
| 6.0210.05.4.0120                                  | 229.927                          | 31                          |
| 6.0210.05.4.0120                                  | 229.948                          | 12                          |
| 6.0210.05.4.0160                                  | 229.541                          | 11                          |
| 6.0210.05.4.0160                                  | 229.920                          | 16                          |
| 6.0210.05.4.0160                                  | 229.922                          | 4                           |
| 6.0210.05.4.0160                                  | 229.933                          | 2                           |
| 6.0210.05.4.1415                                  | 229.321/1                        | 9                           |
| 6.0210.05.4.1415                                  | 229.321/2                        | 10                          |
| 6.0215.01.0.0064                                  | 229.118                          | 35                          |
| 6.0215.01.0.0064                                  | 229.401                          | 14                          |
| 6.0215.01.0.0064                                  | 229.421                          | 28                          |
| 6.0215.01.0.0064                                  | 229.421                          | 34                          |
| 6.0215.01.0.0064                                  | 229.541                          | 18                          |
| 6.0215.01.0.0064                                  | 229.751/2                        | 36                          |
| 6.0215.01.0.0064                                  | 229.842                          | 12                          |
| 6.0215.01.0.0064                                  | 229.948                          | 6                           |
| 6.0215.01.0.0084                                  | 229.118                          | 9                           |
| 6.0215.01.0.0084                                  | 229.118                          | 35                          |
| 6.0215.01.0.0084                                  | 229.316/2                        | 17                          |
| 6.0215.01.0.0084                                  | 229.321/3                        | 4                           |
| 6.0215.01.0.0084                                  | 229.330                          | 13                          |
| 6.0215.01.0.0084                                  | 229.530/1                        | 25                          |
| 6.0215.01.0.0084                                  | 229.541                          | 5                           |
| 6.0215.01.0.0084                                  | 229.701                          | 15                          |
| 6.0215.01.0.0084                                  | 229.705                          | 22                          |
| 6.0215.01.0.0084                                  | 229.809                          | 14                          |
| 6.0215.01.0.0084                                  | 229.809                          | 21                          |
| 6.0215.01.0.0084                                  | 229.927                          | 20                          |
| 6.0215.01.0.0084                                  | 229.948                          | 31                          |
| 6.0215.01.0.0100                                  | 229.809                          | 17                          |
| 6.0215.01.0.0100                                  | 229.809                          | 29                          |
| 6.0215.01.0.0105                                  | 229.110                          | 11                          |
| 6.0215.01.0.0105                                  | 229.150                          | 9                           |
| 6.0215.01.0.0105                                  | 229.240                          | 7                           |
| 6.0215.01.0.0105                                  | 229.311                          | 2                           |
| 6.0215.01.0.0105                                  | 229.314                          | 20                          |
| 6.0215.01.0.0105                                  | 229.318                          | 13                          |

| Peça Número<br><i>Pieza Numero</i><br>Part Number | Quadro<br><i>Cuadro</i><br>Chart | Item<br><i>Item</i><br>Item |
|---|----------------------------------|-----------------------------|
| 6.0215.01.0.0105                                  | 229.809                          | 21                          |
| 6.0215.01.0.0105                                  | 229.809                          | 33                          |
| 6.0215.01.0.0105                                  | 229.809                          | 35                          |
| 6.0215.01.0.0105                                  | 229.809                          | 60                          |
| 6.0215.01.0.0105                                  | 229.910                          | 36                          |
| 6.0215.01.0.0130                                  | 229.512                          | 17                          |
| 6.0215.01.0.0130                                  | 229.922                          | 2                           |
| 6.0215.01.0.0130                                  | 229.948                          | 11                          |
| 6.0215.01.0.0080                                  | 229.118                          | 8                           |
| 6.0215.10.0.0084                                  | 229.330                          | 11                          |
| 6.0215.21.5.0030                                  | 229.927                          | 9                           |
| 6.0215.21.5.0030                                  | 229.927                          | 33                          |
| 6.0215.22.0.0022                                  | 229.150                          | 6                           |
| 6.0215.22.5.0025                                  | 229.703                          | 15                          |
| 6.0215.22.5.0030                                  | 229.117                          | 17                          |
| 6.0215.22.5.0050                                  | 229.110                          | 44                          |
| 6.0216.01.0.0008                                  | 229.844                          | 6                           |
| 6.0216.01.0.0040                                  | 229.910                          | 38                          |
| 6.0216.01.0.0050                                  | 229.401                          | 6                           |
| 6.0216.01.0.0050                                  | 229.401                          | 20                          |
| 6.0216.01.0.0050                                  | 229.421                          | 33                          |
| 6.0216.01.0.0050                                  | 229.948                          | 17                          |
| 6.0216.01.0.0060                                  | 229.117                          | 39                          |
| 6.0216.01.0.0060                                  | 229.240                          | 39                          |
| 6.0216.01.0.0060                                  | 229.316/1                        | 23                          |
| 6.0216.01.0.0060                                  | 229.316/1                        | 24                          |
| 6.0216.01.0.0060                                  | 229.401                          | 8                           |
| 6.0216.01.0.0060                                  | 229.421                          | 3                           |
| 6.0216.01.0.0060                                  | 229.431                          | 7                           |
| 6.0216.01.0.0060                                  | 229.530/2                        | 18                          |
| 6.0216.01.0.0060                                  | 229.541                          | 19                          |
| 6.0216.01.0.0060                                  | 229.714/1                        | 1                           |
| 6.0216.01.0.0060                                  | 229.844                          | 14                          |
| 6.0216.01.0.0060                                  | 229.844                          | 22                          |
| 6.0216.01.0.0060                                  | 229.846                          | 10                          |
| 6.0216.01.0.0060                                  | 229.948                          | 22                          |
| 6.0216.01.0.0060                                  | 229.948                          | 24                          |

| Peça Número<br><i>Pieza Numero</i><br>Part Number | Quadro<br><i>Cuadro</i><br>Chart | Item<br><i>Item</i><br>Item |
|---|----------------------------------|-----------------------------|
| 6.0216.01.0.0060                                  | 229.948                          | 37                          |
| 6.0216.01.0.0080                                  | 229.130                          | 11                          |
| 6.0216.01.0.0080                                  | 229.316/1                        | 39                          |
| 6.0216.01.0.0080                                  | 229.316/2                        | 16                          |
| 6.0216.01.0.0080                                  | 229.401                          | 12                          |
| 6.0216.01.0.0080                                  | 229.401                          | 16                          |
| 6.0216.01.0.0080                                  | 229.530/1                        | 35                          |
| 6.0216.01.0.0080                                  | 229.530/2                        | 59                          |
| 6.0216.01.0.0080                                  | 229.532/1                        | 10                          |
| 6.0216.01.0.0080                                  | 229.532/2                        | 35                          |
| 6.0216.01.0.0080                                  | 229.532/3                        | 28                          |
| 6.0216.01.0.0080                                  | 229.541                          | 6                           |
| 6.0216.01.0.0080                                  | 229.544                          | 7                           |
| 6.0216.01.0.0080                                  | 229.544                          | 12                          |
| 6.0216.01.0.0080                                  | 229.701                          | 14                          |
| 6.0216.01.0.0080                                  | 229.701                          | 24                          |
| 6.0216.01.0.0080                                  | 229.705                          | 19                          |
| 6.0216.01.0.0080                                  | 229.751/1                        | 35                          |
| 6.0216.01.0.0080                                  | 229.809                          | 7                           |
| 6.0216.01.0.0080                                  | 229.809                          | 13                          |
| 6.0216.01.0.0080                                  | 229.809                          | 20                          |
| 6.0216.01.0.0080                                  | 229.809                          | 39                          |
| 6.0216.01.0.0080                                  | 229.809                          | 47                          |
| 6.0216.01.0.0080                                  | 229.809                          | 59                          |
| 6.0216.01.0.0080                                  | 229.948                          | 37                          |
| 6.0216.01.0.0080                                  | 229.970                          | 15                          |
| 6.0216.01.0.0080                                  | 229.970                          | 20                          |
| 6.0216.01.0.0100                                  | 229.117                          | 26                          |
| 6.0216.01.0.0100                                  | 229.130                          | 9                           |
| 6.0216.01.0.0100                                  | 229.308                          | 7                           |
| 6.0216.01.0.0100                                  | 229.314                          | 21                          |
| 6.0216.01.0.0100                                  | 229.316/1                        | 2                           |
| 6.0216.01.0.0100                                  | 229.318                          | 8                           |
| 6.0216.01.0.0100                                  | 229.401                          | 15                          |
| 6.0216.01.0.0100                                  | 229.421                          | 17                          |
| 6.0216.01.0.0100                                  | 229.530/2                        | 92                          |
| 6.0216.01.0.0100                                  | 229.532/3                        | 12                          |



Série 229

Índice Numérico de Peças  
Índice Numérico de Repuestos  
Part Number Index

| Peça Número<br><i>Pieza Numero</i><br>Part Number | Quadro<br><i>Cuadro</i><br>Chart | Item<br><i>Item</i><br>Item |
|---|----------------------------------|-----------------------------|
| 6.0216.01.0.0100                                  | 229.705                          | 5                           |
| 6.0216.01.0.0100                                  | 229.714/2                        | 18                          |
| 6.0216.01.0.0100                                  | 229.809                          | 4                           |
| 6.0216.01.0.0100                                  | 229.809                          | 7                           |
| 6.0216.01.0.0100                                  | 229.809                          | 16                          |
| 6.0216.01.0.0100                                  | 229.809                          | 20                          |
| 6.0216.01.0.0100                                  | 229.809                          | 27                          |
| 6.0216.01.0.0100                                  | 229.809                          | 37                          |
| 6.0216.01.0.0100                                  | 229.809                          | 42                          |
| 6.0216.01.0.0100                                  | 229.809                          | 44                          |
| 6.0216.01.0.0100                                  | 229.809                          | 47                          |
| 6.0216.01.0.0100                                  | 229.809                          | 52                          |
| 6.0216.01.0.0100                                  | 229.809                          | 59                          |
| 6.0216.01.0.0100                                  | 229.927                          | 12                          |
| 6.0216.01.0.0100                                  | 229.948                          | 37                          |
| 6.0216.01.0.0120                                  | 229.308                          | 7                           |
| 6.0216.01.0.0120                                  | 229.316/1                        | 2                           |
| 6.0216.01.0.0120                                  | 229.512                          | 16                          |
| 6.0216.01.0.0120                                  | 229.927                          | 30                          |
| 6.0216.01.0.0120                                  | 229.948                          | 11                          |
| 6.0216.01.0.0140                                  | 229.202                          | 25                          |
| 6.0216.01.0.0140                                  | 229.910                          | 67                          |
| 6.0216.01.0.0160                                  | 229.541                          | 12                          |
| 6.0216.01.0.0160                                  | 229.922                          | 6                           |
| 6.0216.01.0.0160                                  | 229.933                          | 4                           |
| 6.0216.01.1.0120                                  | 229.704                          | 5                           |
| 6.0216.03.1.0060                                  | 229.303                          | 4                           |
| 6.0216.03.1.0060                                  | 229.342/1                        | 15                          |
| 6.0216.03.1.0060                                  | 229.342/2                        | 8                           |
| 6.0216.03.1.0060                                  | 229.342/3                        | 9                           |
| 6.0216.03.1.0060                                  | 229.530/1                        | 6                           |
| 6.0216.03.1.0060                                  | 229.530/2                        | 9                           |
| 6.0216.03.1.0060                                  | 229.751/1                        | 7                           |
| 6.0216.03.1.0060                                  | 229.842                          | 5                           |
| 6.0216.03.1.0060                                  | 229.842                          | 11                          |
| 6.0216.03.1.0060                                  | 229.981                          | 5                           |
| 6.0216.03.1.0080                                  | 229.118                          | 10                          |

| Peça Número<br><i>Pieza Numero</i><br>Part Number | Quadro<br><i>Cuadro</i><br>Chart | Item<br><i>Item</i><br>Item |
|---|----------------------------------|-----------------------------|
| 6.0216.03.1.0080                                  | 229.201                          | 2                           |
| 6.0216.03.1.0080                                  | 229.255                          | 25                          |
| 6.0216.03.1.0080                                  | 229.306                          | 6                           |
| 6.0216.03.1.0080                                  | 229.321/2                        | 4                           |
| 6.0216.03.1.0080                                  | 229.530/2                        | 3                           |
| 6.0216.03.1.0080                                  | 229.701                          | 3                           |
| 6.0216.03.1.0080                                  | 229.910                          | 56                          |
| 6.0216.03.1.0100                                  | 229.120                          | 28                          |
| 6.0216.03.1.0100                                  | 229.316/1                        | 8                           |
| 6.0216.03.1.0100                                  | 229.316/1                        | 55                          |
| 6.0216.03.1.0100                                  | 229.316/2                        | 13                          |
| 6.0216.03.1.0100                                  | 229.530/1                        | 27                          |
| 6.0216.03.1.0100                                  | 229.705                          | 40                          |
| 6.0216.05.0.0105                                  | 229.110                          | 12                          |
| 6.0216.06.0.0084                                  | 229.120                          | 34                          |
| 6.0216.06.0.0084                                  | 229.130                          | 14                          |
| 6.0216.06.0.0084                                  | 229.532/3                        | 25                          |
| 6.0216.06.0.0084                                  | 229.910/2                        | 34                          |
| 6.0216.06.0.0084                                  | 229.927                          | 13                          |
| 6.0216.20.0.0170                                  | 229.532/3                        | 5                           |
| 6.0220.11.0.0818                                  | 229.110                          | 38                          |
| 6.0220.11.0.1020                                  | 229.110                          | 50                          |
| 6.0220.15.0.0408                                  | 229.110                          | 31                          |
| 6.0220.15.0.0414                                  | 229.120                          | 5                           |
| 6.0220.15.0.0414                                  | 229.120                          | 13                          |
| 6.0220.15.0.0416                                  | 229.120                          | 12                          |
| 6.0220.15.0.0416                                  | 229.140                          | 8                           |
| 6.0220.15.0.0426                                  | 229.120                          | 13                          |
| 6.0220.15.0.0610                                  | 229.512                          | 7                           |
| 6.0220.15.0.0616                                  | 229.908                          | 13                          |
| 6.0220.15.0.0616                                  | 229.910/2                        | 17                          |
| 6.0220.15.0.0620                                  | 229.530/1                        | 51                          |
| 6.0220.15.0.0620                                  | 229.530/2                        | 57                          |
| 6.0220.15.0.0620                                  | 229.906                          | 1                           |
| 6.0220.15.0.0816                                  | 229.532/3                        | 7                           |
| 6.0220.15.0616                                    | 229.530/2                        | 57                          |
| 6.0222.01.0.1515                                  | 229.948                          | 32                          |

| Peça Número<br><i>Pieza Numero</i><br>Part Number | Quadro<br><i>Cuadro</i><br>Chart | Item<br><i>Item</i><br>Item |
|---|----------------------------------|-----------------------------|
| 6.0235.01.0.1236                                  | 229.927                          | 25                          |
| 6.0235.20.0.4065                                  | 229.512                          | 10                          |
| 6.0240.06.0.2750                                  | 229.431                          | 3                           |
| 6.0270.10.1.0010                                  | 229.401                          | 13                          |
| 6.0270.10.1.0010                                  | 229.421                          | 31                          |
| 6.0270.10.1.0010                                  | 229.948                          | 10                          |
| 6.0270.10.1.1010                                  | 229.401                          | 9                           |
| 6.0305.01.0.0015                                  | 229.927                          | 2                           |
| 6.0305.01.0.0016                                  | 229.130                          | 21                          |
| 6.0305.01.0.0025                                  | 229.927                          | 1                           |
| 6.0305.01.0.0025                                  | 229.927                          | 10                          |
| 6.0305.01.0.0035                                  | 229.927                          | 16                          |
| 6.0305.01.0.0035                                  | 229.927                          | 18                          |
| 6.0305.01.0.0038                                  | 229.927                          | 28                          |
| 6.0305.02.0.0022                                  | 229.948                          | 9                           |
| 6.0305.02.0.0032                                  | 229.140                          | 3                           |
| 6.0305.02.0.0035                                  | 229.140                          | 3                           |
| 6.0305.02.0.0047                                  | 229.910                          | 41                          |
| 6.0305.02.0.0047                                  | 229.912                          | 12                          |
| 6.0320.04.0.4205                                  | 229.120                          | 32                          |
| 6.0320.04.0.6206                                  | 229.120                          | 32                          |
| 6.0320.05.3.6203                                  | 229.512                          | 21                          |
| 6.0320.05.5.6307                                  | 229.927                          | 15                          |
| 6.0320.05.5.6307                                  | 229.927                          | 19                          |
| 6.0320.05.5.6307                                  | 229.927                          | 23                          |
| 6.0320.07.4.6204                                  | 229.120                          | 32                          |
| 6.0320.07.4.6204                                  | 229.910                          | 47                          |
| 6.0320.07.4.6204                                  | 229.910                          | 58                          |
| 6.0320.07.4.6204                                  | 229.910                          | 76                          |
| 6.0321.05.0.6055                                  | 229.927                          | 11                          |
| 6.0321.05.5.1306                                  | 229.927                          | 22                          |
| 6.0402.10.1.2020                                  | 229.731                          | 28                          |
| 6.0404.20.0.1018                                  | 229.118                          | 30                          |
| 6.0404.23.2.0130                                  | 229.240                          | 22                          |
| 6.0404.23.2.0130                                  | 229.240                          | 71                          |
| 6.0404.32.0.0004                                  | 229.910                          | 25                          |
| 6.0404.34.0.0005                                  | 229.110                          | 35                          |

| Peça Número<br><i>Pieza Numero</i><br>Part Number | Quadro<br><i>Cuadro</i><br>Chart | Item<br><i>Item</i><br>Item |
|---|----------------------------------|-----------------------------|
| 6.0404.34.0.0006                                  | 229.110                          | 29                          |
| 6.0404.34.0.0006                                  | 229.112                          | 6                           |
| 6.0404.34.0.0006                                  | 229.201                          | 8                           |
| 6.0404.34.0.0006                                  | 229.311                          | 12                          |
| 6.0404.34.0.0006                                  | 229.321/1                        | 2                           |
| 6.0404.34.0.0006                                  | 229.330                          | 8                           |
| 6.0404.34.0.0006                                  | 229.844                          | 16                          |
| 6.0404.34.0.0006                                  | 229.908                          | 7                           |
| 6.0404.34.0.0006                                  | 229.910/2                        | 9                           |
| 6.0404.34.0.0006                                  | 229.910/2                        | 31                          |
| 6.0404.34.0.0006                                  | 229.981                          | 8                           |
| 6.0404.34.0.0008                                  | 229.316/2                        | 8                           |
| 6.0404.34.0.0010                                  | 229.240                          | 64                          |
| 6.0404.34.0.0010                                  | 229.308                          | 4                           |
| 6.0404.34.0.0010                                  | 229.311                          | 23                          |
| 6.0404.34.0.0010                                  | 229.314                          | 4                           |
| 6.0404.34.0.0010                                  | 229.316/1                        | 14                          |
| 6.0404.34.0.0010                                  | 229.316/2                        | 20                          |
| 6.0404.34.0.0010                                  | 229.318                          | 16                          |
| 6.0404.34.0.0010                                  | 229.532/2                        | 29                          |
| 6.0404.34.0.0010                                  | 229.751/1                        | 17                          |
| 6.0404.34.0.0010                                  | 229.751/2                        | 32                          |
| 6.0491.01.4.0650                                  | 229.704                          | 2                           |
| 6.0492.01.0.0610                                  | 229.313                          | 3                           |
| 6.0492.01.0.0610                                  | 229.315                          | 8                           |
| 6.0492.01.0.0610                                  | 229.330                          | 16                          |
| 6.0492.01.0.0814                                  | 229.110                          | 14                          |
| 6.0492.01.0.0814                                  | 229.240                          | 47                          |
| 6.0492.01.0.0814                                  | 229.530/2                        | 63                          |
| 6.0492.01.0.0814                                  | 229.910                          | 8                           |
| 6.0492.01.0.0814                                  | 229.910/2                        | 20                          |
| 6.0492.01.0.1014                                  | 229.110                          | 28                          |
| 6.0492.01.0.1216                                  | 229.118                          | 13                          |
| 6.0492.01.0.1216                                  | 229.314                          | 15                          |
| 6.0492.01.0.1216                                  | 229.316/1                        | 48                          |
| 6.0492.01.0.1218                                  | 229.751/2                        | 6                           |
| 6.0492.01.0.1418                                  | 229.240                          | 63                          |

| Peça Número<br><i>Pieza Numero</i><br>Part Number | Quadro<br><i>Cuadro</i><br>Chart | Item<br><i>Item</i><br>Item |
|---|----------------------------------|-----------------------------|
| 6.0492.01.0.1418                                  | 229.255                          | 33                          |
| 6.0492.01.0.1418                                  | 229.530/2                        | 24                          |
| 6.0492.01.0.1418                                  | 229.701                          | 4                           |
| 6.0492.01.0.1418                                  | 229.701                          | 19                          |
| 6.0492.01.0.1418                                  | 229.702                          | 8                           |
| 6.0492.01.0.1418                                  | 229.751/2                        | 19                          |
| 6.0492.01.0.1420                                  | 229.751/1                        | 10                          |
| 6.0492.01.0.1620                                  | 229.110                          | 21                          |
| 6.0492.01.0.1620                                  | 229.255                          | 27                          |
| 6.0492.01.0.1620                                  | 229.701                          | 4                           |
| 6.0492.01.0.1620                                  | 229.702                          | 3                           |
| 6.0492.01.0.1822                                  | 229.110                          | 19                          |
| 6.0492.01.0.1824                                  | 229.240                          | 70                          |
| 6.0492.01.0.1824                                  | 229.530/2                        | 7                           |
| 6.0492.01.0.2227                                  | 229.530/1                        | 4                           |
| 6.0492.01.0.2227                                  | 229.530/2                        | 81                          |
| 6.0492.01.0.2227                                  | 229.532/2                        | 14                          |
| 6.0492.01.0.2227                                  | 229.701                          | 4                           |
| 6.0492.01.0.2227                                  | 229.703                          | 23                          |
| 6.0492.01.0.2227                                  | 229.970                          | 5                           |
| 6.0492.01.0.2631                                  | 229.530/2                        | 36                          |
| 6.0492.01.0.3844                                  | 229.703                          | 18                          |
| 6.0492.01.0.6068                                  | 229.530/2                        | 87                          |
| 6.0492.01.5.4249                                  | 229.530/1                        | 31                          |
| 6.0492.01.5.4249                                  | 229.530/2                        | 49                          |
| 6.0492.06.0.0211                                  | 229.927                          | 29                          |
| 6.0492.06.0.0262                                  | 229.530/1                        | 42                          |
| 6.0492.06.0.0262                                  | 229.530/1                        | 47                          |
| 6.0492.06.9.0092                                  | 229.330                          | 4                           |
| 6.0492.06.9.0092                                  | 229.948                          | 29                          |
| 6.0493.10.0.0202                                  | 229.330                          | 18                          |
| 6.0493.10.0.0324                                  | 229.117                          | 16                          |
| 6.0493.10.0.0324                                  | 229.530/1                        | 11                          |
| 6.0493.10.0.0344                                  | 229.202                          | 15                          |
| 6.0493.10.0.0463                                  | 229.927                          | 27                          |
| 6.0493.10.4.0062                                  | 229.118                          | 23                          |
| 6.0493.10.4.0062                                  | 229.118                          | 54                          |

Série 229

Índice Numérico de Peças  
Índice Numérico de Repuestos  
Part Number Index

| Peça Número<br><i>Pieza Numero</i><br>Part Number | Quadro<br><i>Cuadro</i><br>Chart | Item<br><i>Item</i><br>Item |
|---|----------------------------------|-----------------------------|
| 6.0493.10.4.0143                                  | 229.110                          | 49                          |
| 6.0493.10.4.0203                                  | 229.512                          | 6                           |
| 6.0493.10.4.0423                                  | 229.110                          | 51                          |
| 6.0493.10.4.0423                                  | 229.731                          | 2                           |
| 6.0493.10.4.0423                                  | 229.903                          | 2                           |
| 6.0493.10.4.0703                                  | 229.117                          | 9                           |
| 6.0493.10.4.0703                                  | 229.530/2                        | 15                          |
| 6.0493.10.4.0753                                  | 229.321/1                        | 7                           |
| 6.0493.10.4.1405                                  | 229.530/1                        | 2                           |
| 6.0493.10.4.1405                                  | 229.530/1                        | 28                          |
| 6.0493.10.6.0204                                  | 229.201                          | 5                           |
| 6.0493.10.6.0243                                  | 229.201                          | 6                           |
| 6.0493.10.6.0353                                  | 229.530/2                        | 39                          |
| 6.0493.10.6.0405                                  | 229.701                          | 28                          |
| 6.0493.10.6.0405                                  | 229.751/1                        | 25                          |
| 6.0493.10.6.0443                                  | 229.110                          | 51                          |
| 6.0493.10.6.0443                                  | 229.701                          | 28                          |
| 6.0493.10.8.0605                                  | 229.240                          | 61                          |
| 6.0493.13.0.1124                                  | 229.110                          | 2                           |
| 6.0496.01.0.2000                                  | 229.927                          | 7                           |
| 6.0496.01.0.3500                                  | 229.927                          | 14                          |
| 6.0541.15.1.0007                                  | 229.321/1                        | 5                           |
| 6.0555.92.1.1301                                  | 229.530/1                        | 8                           |
| 6.0555.92.1.1301                                  | 229.530/2                        | 13                          |
| 6.0650.01.0.0005                                  | 229.318                          | 3                           |
| 6.0650.01.0.0005                                  | 229.530/1                        | 36                          |
| 6.0650.01.0.0005                                  | 229.541                          | 3                           |
| 6.0650.01.0.0005                                  | 229.840                          | 12                          |
| 6.0650.01.0.0006                                  | 229.541                          | 10                          |
| 6.0690.12.0.0127                                  | 229.303                          | 2                           |
| 6.0690.12.0.0128                                  | 229.315                          | 3                           |
| 6.0690.64.9.0710                                  | 229.321/1                        | 8                           |
| 6.0690.64.9.0718                                  | 229.321/1                        | 8                           |
| 6.0690.64.9.0718                                  | 229.321/2                        | 9                           |
| 6.0690.72.5.5047                                  | 229.431                          | 8                           |
| 6.0690.72.5.5047                                  | 229.440                          | 5                           |
| 6.0690.72.5.5066                                  | 229.431                          | 10                          |

| Peça Número<br><i>Pieza Numero</i><br>Part Number | Quadro<br><i>Cuadro</i><br>Chart | Item<br><i>Item</i><br>Item |
|---|----------------------------------|-----------------------------|
| 6.0690.72.5.5066                                  | 229.440                          | 8                           |
| 6.0690.72.5.7504                                  | 229.431                          | 9                           |
| 6.0690.72.5.7504                                  | 229.440                          | 6                           |
| 6.0690.74.2.0102                                  | 229.313                          | 2                           |
| 6.0690.74.2.0102                                  | 229.315                          | 7                           |
| 6.0690.87.4.0021                                  | 229.110                          | 20                          |
| 6.0690.87.4.0021                                  | 229.255                          | 2                           |
| 6.0690.87.4.0025                                  | 229.255                          | 10                          |
| 6.1206.21.0.8306                                  | 229.530/2                        | 53                          |
| 6.1489.01.0.8044                                  | 229.530/1                        | 32                          |
| 6.1489.01.0.8044                                  | 229.530/2                        | 50                          |
| 6.205.0.371.011.4                                 | 229.321/1                        | 12                          |
| 6.205.0.972.002.4                                 | 229.731                          | 5                           |
| 6.205.2.431.001.4                                 | 229.140                          | 4                           |
| 6.206.0.976.001.4                                 | 229.117                          | 17                          |
| 6.206.0.976.002.4                                 | 229.530/2                        | 71                          |
| 6.206.0.976.002.4                                 | 229.703                          | 15                          |
| 6.207.0.942.004.4                                 | 229.731                          | 27                          |
| 6.208.0.355.003.4                                 | 229.112                          | 8                           |
| 6.208.0.433.002.4                                 | 229.112                          | 4                           |
| 6.208.0.433.003.4                                 | 229.112                          | 4                           |
| 6.208.0.901.006.5                                 | 229.112                          | 12                          |
| 6.208.0.950.003.4                                 | 229.703                          | 12                          |
| 6.208.0.950.004.4                                 | 229.703                          | 4                           |
| 6.208.0.974.001.4                                 | 229.112                          | 9                           |
| 6.208.0.976.002.4                                 | 229.703                          | 27                          |
| 6.226.0.340.301.4                                 | 229.130                          | 17                          |
| 6.226.0.371.301.4                                 | 229.321/1                        | 12                          |
| 6.226.0.431.301.4                                 | 229.140                          | 4                           |
| 6.226.0.703.001.4                                 | 229.120                          | 11                          |
| 6.226.0.780.003.6                                 | 229.117                          | 13                          |
| 6.226.0.861.301.4                                 | 229.532/2                        | 48                          |
| 6.226.0.861.301.4                                 | 229.544                          | 9                           |
| 6.226.0.930.006.4                                 | 229.702                          | 1                           |
| 6.226.0.976.001.4                                 | 229.110                          | 44                          |
| 6.226.9.911.001.5                                 | 229.532/2                        | 25                          |
| 6.227.0.340.002.4                                 | 229.120                          | 31                          |

| Peça Número<br><i>Pieza Numero</i><br>Part Number | Quadro<br><i>Cuadro</i><br>Chart | Item<br><i>Item</i><br>Item |
|---|----------------------------------|-----------------------------|
| 6.227.0.381.001.4                                 | 229.120                          | 17                          |
| 6.227.0.381.002.4                                 | 229.532/3                        | 15                          |
| 6.227.0.382.006.5                                 | 229.120                          | 14                          |
| 6.227.0.901.006.5                                 | 229.201                          | 18                          |
| 6.228.0.140.014.5                                 | 229.120                          | 1                           |
| 6.228.0.140.016.5                                 | 229.120                          | 1                           |
| 6.228.0.150.009.6                                 | 229.140                          | 5                           |
| 6.228.0.340.001.7                                 | 229.110                          | 26                          |
| 6.228.0.371.001.4                                 | 229.120                          | 4                           |
| 6.228.0.430.001.7                                 | 229.110                          | 23                          |
| 6.228.0.430.011.7                                 | 229.140                          | 6                           |
| 6.228.8.340.003.7                                 | 229.110                          | 26                          |
| 6.228.8.430.003.7                                 | 229.110                          | 23                          |
| 6.228.8.430.005.7                                 | 229.110                          | 23                          |
| 6.228.8.430.007.7                                 | 229.110                          | 23                          |
| 6.228.8.430.009.7                                 | 229.110                          | 23                          |
| 6.228.8.430.013.7                                 | 229.140                          | 6                           |
| 6.228.8.430.015.7                                 | 229.140                          | 6                           |
| 6.228.8.430.017.7                                 | 229.140                          | 6                           |
| 6.228.8.430.019.7                                 | 229.140                          | 6                           |
| 6.228.8.460.301.4                                 | 229.150                          | 4                           |
| 6.300.0.310.018.4                                 | 229.431                          | 4                           |
| 6.300.0.649.001.5                                 | 229.431                          | 2                           |
| 6.305.0.340.010.4                                 | 229.110                          | 45                          |
| 6.305.0.340.010.4                                 | 229.809                          | 14                          |
| 6.305.0.340.010.4                                 | 229.809                          | 21                          |
| 6.305.0.340.010.4                                 | 229.910                          | 35                          |
| 6.305.0.340.010.4                                 | 229.912                          | 4                           |
| 6.305.0.340.010.4                                 | 229.948                          | 29                          |
| 6.305.0.340.010.4                                 | 229.948                          | 31                          |
| 6.305.0.371.003.4                                 | 229.130                          | 8                           |
| 6.305.0.465.001.5                                 | 229.110                          | 48                          |
| 6.305.0.640.011.4                                 | 229.431                          | 5                           |
| 6.305.0.722.017.7                                 | 229.431                          | 1                           |
| 6.305.0.722.017.7                                 | 229.440                          | 1                           |
| 6.305.0.787.011.4                                 | 229.110                          | 53                          |
| 6.305.0.950.006.5                                 | 229.705                          | 36                          |

| Peça Número<br><i>Pieza Numero</i><br>Part Number | Quadro<br><i>Cuadro</i><br>Chart | Item<br><i>Item</i><br>Item |
|---|----------------------------------|-----------------------------|
| 6.308.0.432.001.4                                 | 229.110                          | 43                          |
| 6.308.0.640.003.4                                 | 229.440                          | 7                           |
| 6.308.0.950.006.4                                 | 229.130                          | 5                           |
| 6.308.0.950.006.4                                 | 229.903                          | 3                           |
| 6.321.4.310.023.4                                 | 229.240                          | 32                          |
| 6.321.4.310.023.4                                 | 229.318                          | 18                          |
| 6.321.4.310.024.4                                 | 229.240                          | 75                          |
| 6.321.5.939.027.4                                 | 229.847                          | 2                           |
| 6.325.0.115.013.6                                 | 229.118                          | 1                           |
| 6.325.0.115.026.4                                 | 229.118                          | 1                           |
| 6.325.0.115.044.6                                 | 229.118                          | 1                           |
| 6.325.0.115.056.4                                 | 229.118                          | 1                           |
| 6.325.0.300.005.5                                 | 229.112                          | 2                           |
| 6.325.0.300.006.5                                 | 229.112                          | 5                           |
| 6.325.0.350.001.4                                 | 229.110                          | 42                          |
| 6.325.0.350.001.4                                 | 229.201                          | 14                          |
| 6.325.0.371.006.4                                 | 229.120                          | 4                           |
| 6.325.0.371.007.4                                 | 229.130                          | 7                           |
| 6.325.0.375.001.4                                 | 229.120                          | 7                           |
| 6.325.0.787.004.4                                 | 229.117                          | 44                          |
| 6.325.0.901.023.5                                 | 229.201                          | 15                          |
| 6.325.0.906.039.5                                 | 229.342/1                        | 1                           |
| 6.325.0.906.040.5                                 | 229.342/1                        | 2                           |
| 6.325.0.906.041.5                                 | 229.342/1                        | 3                           |
| 6.325.0.906.042.5                                 | 229.342/1                        | 4                           |
| 6.325.0.906.043.5                                 | 229.342/1                        | 5                           |
| 6.325.0.906.044.5                                 | 229.342/1                        | 6                           |
| 6.327.0.340.301.4                                 | 229.150                          | 16                          |
| 9.000.0.060.005.4                                 | 229.840                          | 4                           |
| 9.000.0.060.005.4                                 | 229.842                          | 9                           |
| 9.000.0.060.005.4                                 | 229.842                          | 22                          |
| 9.000.0.060.005.4                                 | 229.844                          | 12                          |
| 9.000.0.060.005.4                                 | 229.848                          | 2                           |
| 9.000.0.932.006.4                                 | 229.704                          | 1                           |
| 9.0200.06.0.0225                                  | 229.809                          | 2                           |
| 9.0200.24.2.0825                                  | 229.117                          | 48                          |
| 9.0200.24.2.0835                                  | 229.910                          | 43                          |

| Peça Número<br><i>Pieza Numero</i><br>Part Number | Quadro<br><i>Cuadro</i><br>Chart | Item<br><i>Item</i><br>Item |
|---|----------------------------------|-----------------------------|
| 9.0200.24.2.0855                                  | 229.118                          | 7                           |
| 9.0200.24.2.0855                                  | 229.255                          | 26                          |
| 9.0200.24.2.0855                                  | 229.532/3                        | 17                          |
| 9.0200.24.2.1035                                  | 229.117                          | 14                          |
| 9.0200.24.2.1045                                  | 229.117                          | 6                           |
| 9.0200.24.2.1230                                  | 229.308                          | 12                          |
| 9.0200.24.2.1230                                  | 229.530/1                        | 37                          |
| 9.0200.24.2.1240                                  | 229.117                          | 8                           |
| 9.0200.24.2.1240                                  | 229.316/1                        | 28                          |
| 9.0200.25.2.1635                                  | 229.120                          | 35                          |
| 9.0200.25.2.1640                                  | 229.120                          | 35                          |
| 9.0200.25.2.1645                                  | 229.120                          | 35                          |
| 9.0200.25.2.1650                                  | 229.120                          | 35                          |
| 9.0200.25.2.1655                                  | 229.120                          | 35                          |
| 9.0200.25.2.1685                                  | 229.120                          | 35                          |
| 9.0210.05.5.0060                                  | 229.703                          | 26                          |
| 9.0210.05.5.0100                                  | 229.705                          | 44                          |
| 9.0210.05.5.0120                                  | 229.705                          | 31                          |
| 9.0210.05.5.0120                                  | 229.721                          | 3                           |
| 9.0210.05.5.0120                                  | 229.948                          | 12                          |
| 9.0210.08.3.0060                                  | 229.714/2                        | 21                          |
| 9.0210.08.3.0080                                  | 229.714/2                        | 27                          |
| 9.0210.08.3.0100                                  | 229.110                          | 13                          |
| 9.0210.08.3.0100                                  | 229.714/2                        | 19                          |
| 9.0210.08.3.0100                                  | 229.809                          | 11                          |
| 9.0210.17.1.0802                                  | 229.701                          | 32                          |
| 9.0210.17.1.0802                                  | 229.705                          | 10                          |
| 9.0210.17.1.0802                                  | 229.948                          | 12                          |
| 9.0210.17.1.1002                                  | 229.150                          | 10                          |
| 9.0210.17.1.1002                                  | 229.704                          | 9                           |
| 9.0210.17.1.1002                                  | 229.705                          | 31                          |
| 9.0210.17.1.1002                                  | 229.751/1                        | 22                          |
| 9.0210.17.1.1002                                  | 229.751/2                        | 7                           |
| 9.0216.04.4.0120                                  | 229.321/1                        | 8                           |
| 9.0222.01.0.1713                                  | 229.421                          | 29                          |
| 9.0240.22.0.2760                                  | 229.150                          | 7                           |
| 9.0240.22.0.2760                                  | 229.150                          | 18                          |

## Série 229

## Índice Numérico de Peças Índice Numérico de Repuestos Part Number Index

| Peça Número<br><i>Pieza Numero</i><br>Part Number | Quadro<br><i>Cuadro</i><br>Chart | Item<br><i>Item</i><br>Item | Peça Número<br><i>Pieza Numero</i><br>Part Number | Quadro<br><i>Cuadro</i><br>Chart | Item<br><i>Item</i><br>Item | Peça Número<br><i>Pieza Numero</i><br>Part Number | Quadro<br><i>Cuadro</i><br>Chart | Item<br><i>Item</i><br>Item | Peça Número<br><i>Pieza Numero</i><br>Part Number | Quadro<br><i>Cuadro</i><br>Chart | Item<br><i>Item</i><br>Item | Peça Número<br><i>Pieza Numero</i><br>Part Number | Quadro<br><i>Cuadro</i><br>Chart | Item<br><i>Item</i><br>Item |
|---|----------------------------------|-----------------------------|---|----------------------------------|-----------------------------|---|----------------------------------|-----------------------------|---|----------------------------------|-----------------------------|---|----------------------------------|-----------------------------|
| 9.0240.30.0.1900                                  | 229.150                          | 17                          | 9.0401.53.0.0190                                  | 229.240                          | 26                          | 9.0401.53.0.0440                                  | 229.532/2                        | 43                          | 9.0404.32.0.0010                                  | 229.751/2                        | 30                          | 9.0492.11.0.1014                                  | 229.906                          | 7                           |
| 9.0240.30.0.1900                                  | 229.150                          | 21                          | 9.0401.53.0.0190                                  | 229.240                          | 56                          | 9.0401.53.0.0440                                  | 229.532/2                        | 50                          | 9.0404.32.0.0010                                  | 229.970                          | 2                           | 9.0492.11.0.1014                                  | 229.910                          | 24                          |
| 9.0240.31.0.1260                                  | 229.150                          | 17                          | 9.0401.53.0.0190                                  | 229.240                          | 66                          | 9.0401.53.0.0570                                  | 229.240                          | 28                          | 9.0404.32.0.0010                                  | 229.970                          | 22                          | 9.0492.11.0.1016                                  | 229.150                          | 30                          |
| 9.0240.31.0.1260                                  | 229.150                          | 21                          | 9.0401.53.0.0190                                  | 229.240                          | 76                          | 9.0401.53.0.0570                                  | 229.240                          | 43                          | 9.0404.33.0.0820                                  | 229.311                          | 18                          | 9.0492.11.0.1016                                  | 229.201                          | 9                           |
| 9.0301.10.0.0388                                  | 229.401                          | 10                          | 9.0401.53.0.0190                                  | 229.910                          | 27                          | 9.0401.53.0.0570                                  | 229.532/2                        | 2                           | 9.0404.33.0.0820                                  | 229.314                          | 2                           | 9.0492.11.0.1016                                  | 229.908                          | 4                           |
| 9.0301.10.0.0463                                  | 229.401                          | 10                          | 9.0401.53.0.0190                                  | 229.910                          | 55                          | 9.0401.53.0.0570                                  | 229.532/2                        | 20                          | 9.0404.33.0.0820                                  | 229.316/1                        | 19                          | 9.0492.11.0.1016                                  | 229.910                          | 3                           |
| 9.0301.10.0.0655                                  | 229.401                          | 10                          | 9.0401.53.0.0190                                  | 229.910/2                        | 6                           | 9.0401.53.0.0570                                  | 229.751/1                        | 36                          | 9.0404.33.0.0820                                  | 229.316/2                        | 22                          | 9.0492.11.0.1016                                  | 229.910                          | 62                          |
| 9.0310.01.0.0029                                  | 229.928                          | 2                           | 9.0401.53.0.0190                                  | 229.910/2                        | 21                          | 9.0401.53.0.0700                                  | 229.714/2                        | 5                           | 9.0404.33.0.0820                                  | 229.318                          | 24                          | 9.0492.11.0.1016                                  | 229.910/2                        | 10                          |
| 9.0310.25.0.0015                                  | 229.936                          | 1                           | 9.0401.53.0.0250                                  | 229.150                          | 22                          | 9.0401.53.0.0700                                  | 229.714/2                        | 14                          | 9.0404.33.0.0820                                  | 229.321/2                        | 16                          | 9.0492.11.0.1016                                  | 229.910/2                        | 30                          |
| 9.0320.20.5.6303                                  | 229.120                          | 32                          | 9.0401.53.0.0250                                  | 229.532/2                        | 42                          | 9.0401.53.0.0820                                  | 229.714/1                        | 6                           | 9.0404.33.0.0820                                  | 229.981                          | 12                          | 9.0492.11.0.1016                                  | 229.981                          | 10                          |
| 9.0322.20.5.0205                                  | 229.130                          | 15                          | 9.0401.53.0.0250                                  | 229.731                          | 9                           | 9.0401.53.0.0820                                  | 229.714/2                        | 9                           | 9.0404.39.0.4121                                  | 229.118                          | 14                          | 9.0492.11.0.1218                                  | 229.316/2                        | 7                           |
| 9.0325.26.6.2040                                  | 229.910                          | 74                          | 9.0401.53.0.0250                                  | 229.751/1                        | 15                          | 9.0401.53.0.0830                                  | 229.714/2                        | 9                           | 9.0452.01.0.0016                                  | 229.731                          | 14                          | 9.0492.11.0.1218                                  | 229.316/2                        | 9                           |
| 9.0346.02.0.1095                                  | 229.532/3                        | 14                          | 9.0401.53.0.0250                                  | 229.910                          | 21                          | 9.0401.53.0.1020                                  | 229.714/2                        | 9                           | 9.0452.74.2.0025                                  | 229.255                          | 2                           | 9.0492.11.0.1218                                  | 229.948                          | 19                          |
| 9.0346.02.0.1240                                  | 229.530/1                        | 38                          | 9.0401.53.0.0250                                  | 229.910                          | 27                          | 9.0401.54.2.0022                                  | 229.544                          | 14                          | 9.0488.21.5.0001                                  | 229.117                          | 12                          | 9.0492.11.0.1418                                  | 229.255                          | 5                           |
| 9.0346.02.0.1240                                  | 229.532/3                        | 14                          | 9.0401.53.0.0250                                  | 229.910/2                        | 2                           | 9.0401.54.2.0022                                  | 229.731                          | 9                           | 9.0492.01.0.0814                                  | 229.910                          | 8                           | 9.0492.11.0.1418                                  | 229.308                          | 5                           |
| 9.0346.02.0.1285                                  | 229.532/3                        | 14                          | 9.0401.53.0.0250                                  | 229.910/2                        | 24                          | 9.0401.54.2.0022                                  | 229.751/2                        | 15                          | 9.0492.06.3.0591                                  | 229.530/1                        | 15                          | 9.0492.11.0.1418                                  | 229.311                          | 3                           |
| 9.0346.02.1.1175                                  | 229.532/3                        | 14                          | 9.0401.53.0.0320                                  | 229.532/2                        | 43                          | 9.0401.54.2.0032                                  | 229.530/1                        | 14                          | 9.0492.11.0.0811                                  | 229.330                          | 9                           | 9.0492.11.0.1418                                  | 229.311                          | 22                          |
| 9.0346.02.1.1190                                  | 229.532/3                        | 14                          | 9.0401.53.0.0320                                  | 229.532/2                        | 45                          | 9.0401.54.2.0032                                  | 229.530/2                        | 42                          | 9.0492.11.0.0812                                  | 229.311                          | 19                          | 9.0492.11.0.1418                                  | 229.314                          | 3                           |
| 9.0346.02.1.1200                                  | 229.532/3                        | 14                          | 9.0401.53.0.0320                                  | 229.532/2                        | 47                          | 9.0401.54.2.0038                                  | 229.240                          | 9                           | 9.0492.11.0.0814                                  | 229.117                          | 31                          | 9.0492.11.0.1418                                  | 229.315                          | 12                          |
| 9.0346.02.1.1215                                  | 229.530/2                        | 72                          | 9.0401.53.0.0320                                  | 229.910                          | 27                          | 9.0401.54.2.0038                                  | 229.530/1                        | 3                           | 9.0492.11.0.0814                                  | 229.311                          | 6                           | 9.0492.11.0.1418                                  | 229.316/1                        | 15                          |
| 9.0346.02.1.1215                                  | 229.532/3                        | 14                          | 9.0401.53.0.0320                                  | 229.910/2                        | 3                           | 9.0401.54.2.0038                                  | 229.530/1                        | 19                          | 9.0492.11.0.0814                                  | 229.314                          | 1                           | 9.0492.11.0.1418                                  | 229.316/2                        | 19                          |
| 9.0346.02.1.1235                                  | 229.532/3                        | 14                          | 9.0401.53.0.0380                                  | 229.202                          | 10                          | 9.0401.54.2.0038                                  | 229.530/2                        | 30                          | 9.0492.11.0.0814                                  | 229.316/1                        | 18                          | 9.0492.11.0.1418                                  | 229.318                          | 5                           |
| 9.0346.02.1.1250                                  | 229.532/3                        | 14                          | 9.0401.53.0.0380                                  | 229.532/2                        | 20                          | 9.0401.54.2.0038                                  | 229.530/2                        | 42                          | 9.0492.11.0.0814                                  | 229.316/2                        | 23                          | 9.0492.11.0.1418                                  | 229.318                          | 20                          |
| 9.0346.02.1.1285                                  | 229.532/3                        | 14                          | 9.0401.53.0.0380                                  | 229.532/2                        | 22                          | 9.0401.54.2.0038                                  | 229.544                          | 3                           | 9.0492.11.0.0814                                  | 229.318                          | 21                          | 9.0492.11.0.1418                                  | 229.530/1                        | 22                          |
| 9.0346.02.1.1345                                  | 229.532/3                        | 14                          | 9.0401.53.0.0380                                  | 229.532/2                        | 33                          | 9.0401.54.2.0038                                  | 229.703                          | 32                          | 9.0492.11.0.0814                                  | 229.321/2                        | 13                          | 9.0492.11.0.1418                                  | 229.530/2                        | 27                          |
| 9.0346.02.1.1375                                  | 229.532/3                        | 14                          | 9.0401.53.0.0380                                  | 229.532/2                        | 39                          | 9.0401.54.2.0044                                  | 229.530/2                        | 22                          | 9.0492.11.0.0814                                  | 229.906                          | 3                           | 9.0492.11.0.1418                                  | 229.532/2                        | 11                          |
| 9.0346.02.1.1400                                  | 229.532/3                        | 14                          | 9.0401.53.0.0380                                  | 229.532/2                        | 43                          | 9.0401.54.2.0044                                  | 229.751/2                        | 37                          | 9.0492.11.0.0814                                  | 229.908                          | 6                           | 9.0492.11.0.1418                                  | 229.532/2                        | 16                          |
| 9.0346.02.1.1420                                  | 229.532/3                        | 14                          | 9.0401.53.0.0380                                  | 229.532/2                        | 45                          | 9.0401.54.2.0051                                  | 229.530/2                        | 20                          | 9.0492.11.0.0814                                  | 229.910                          | 50                          | 9.0492.11.0.1418                                  | 229.532/2                        | 30                          |
| 9.0346.03.0.1240                                  | 229.532/3                        | 14                          | 9.0401.53.0.0440                                  | 229.202                          | 10                          | 9.0401.54.2.0051                                  | 229.751/2                        | 28                          | 9.0492.11.0.0814                                  | 229.910/2                        | 20                          | 9.0492.11.0.1418                                  | 229.701                          | 4                           |
| 9.0346.03.1.1250                                  | 229.532/3                        | 14                          | 9.0401.53.0.0440                                  | 229.240                          | 31                          | 9.0401.54.2.0070                                  | 229.751/2                        | 26                          | 9.0492.11.0.0814                                  | 229.981                          | 13                          | 9.0492.11.0.1418                                  | 229.751/1                        | 18                          |
| 9.0390.03.5.0002                                  | 229.421                          | 24                          | 9.0401.53.0.0440                                  | 229.240                          | 45                          | 9.0401.55.0.0017                                  | 229.308                          | 22                          | 9.0492.11.0.1014                                  | 229.112                          | 7                           | 9.0492.11.0.1418                                  | 229.751/2                        | 33                          |
| 9.0401.24.4.0049                                  | 229.840                          | 6                           | 9.0401.53.0.0440                                  | 229.530/1                        | 48                          | 9.0404.32.0.0004                                  | 229.908                          | 1                           | 9.0492.11.0.1014                                  | 229.255                          | 13                          | 9.0492.11.0.1418                                  | 229.844                          | 2                           |
| 9.0401.24.4.0049                                  | 229.846                          | 7                           | 9.0401.53.0.0440                                  | 229.532/2                        | 2                           | 9.0404.32.0.0004                                  | 229.910                          | 4                           | 9.0492.11.0.1014                                  | 229.311                          | 26                          | 9.0492.11.0.1620                                  | 229.118                          | 51                          |
| 9.0401.24.4.0049                                  | 229.848                          | 1                           | 9.0401.53.0.0440                                  | 229.532/2                        | 20                          | 9.0404.32.0.0004                                  | 229.910                          | 65                          | 9.0492.11.0.1014                                  | 229.321/1                        | 13                          | 9.0492.11.0.1620                                  | 229.751/2                        | 29                          |
| 9.0401.24.4.0049                                  | 229.910                          | 52                          | 9.0401.53.0.0440                                  | 229.532/2                        | 24                          | 9.0404.32.0.0008                                  | 229.311                          | 13                          | 9.0492.11.0.1014                                  | 229.701                          | 20                          | 9.0492.11.0.1622                                  | 229.110                          | 41                          |
| 9.0401.24.4.0049                                  | 229.910/2                        | 22                          | 9.0401.53.0.0440                                  | 229.532/2                        | 26                          | 9.0404.32.0.0008                                  | 229.751/1                        | 3                           | 9.0492.11.0.1014                                  | 229.844                          | 4                           | 9.0492.11.0.1622                                  | 229.532/1                        | 8                           |
| 9.0401.53.0.0120                                  | 229.532/2                        | 38                          | 9.0401.53.0.0440                                  | 229.532/2                        | 37                          | 9.0404.32.0.0010                                  | 229.751/1                        | 17                          | 9.0492.11.0.1014                                  | 229.847                          | 3                           | 9.0492.11.0.1622                                  | 229.532/2                        | 16                          |

Série 229

Índice Numérico de Peças  
Índice Numérico de Repuestos  
Part Number Index

| Peça Número<br><i>Pieza Numero</i><br>Part Number | Quadro<br><i>Cuadro</i><br>Chart | Item<br><i>Item</i><br>Item |
|---|----------------------------------|-----------------------------|
| 9.0492.11.0.1622                                  | 229.751/1                        | 18                          |
| 9.0492.11.0.1622                                  | 229.970                          | 3                           |
| 9.0492.11.0.1622                                  | 229.970                          | 23                          |
| 9.0492.11.0.1622                                  | 229.970                          | 25                          |
| 9.0492.11.0.1822                                  | 229.118                          | 18                          |
| 9.0492.11.0.1822                                  | 229.240                          | 20                          |
| 9.0492.11.0.1822                                  | 229.240                          | 23                          |
| 9.0492.11.0.1824                                  | 229.118                          | 43                          |
| 9.0492.11.0.2026                                  | 229.240                          | 62                          |
| 9.0492.11.0.2026                                  | 229.255                          | 30                          |
| 9.0492.11.0.2227                                  | 229.255                          | 23                          |
| 9.0492.11.0.2227                                  | 229.532/2                        | 16                          |
| 9.0493.10.7.0121                                  | 229.321/1                        | 4                           |
| 9.0493.11.6.0481                                  | 229.751/2                        | 10                          |
| 9.0493.13.6.0251                                  | 229.201                          | 5                           |
| 9.0493.13.6.0321                                  | 229.530/2                        | 66                          |
| 9.0493.13.6.1171                                  | 229.701                          | 8                           |
| 9.0493.13.7.0181                                  | 229.330                          | 18                          |
| 9.0496.01.0.6510                                  | 229.927                          | 26                          |
| 9.0496.06.4.0089                                  | 229.150                          | 15                          |
| 9.0496.06.4.0782                                  | 229.117                          | 7                           |
| 9.0496.06.4.0784                                  | 229.117                          | 7                           |
| 9.0496.06.5.1103                                  | 229.117                          | 19                          |
| 9.0496.06.5.1106                                  | 229.117                          | 19                          |
| 9.0496.06.5.1107                                  | 229.117                          | 19                          |
| 9.0496.10.0.2251                                  | 229.512                          | 11                          |
| 9.0519.18.0.0005                                  | 229.840                          | 8                           |
| 9.0519.18.0.0005                                  | 229.842                          | 15                          |
| 9.0519.18.0.0005                                  | 229.842                          | 21                          |
| 9.0519.18.0.0005                                  | 229.842                          | 27                          |
| 9.0519.18.0.0005                                  | 229.848                          | 3                           |
| 9.0519.18.0.0011                                  | 229.846                          | 5                           |
| 9.0520.05.3.8062                                  | 229.321/1                        | 1                           |
| 9.0520.05.3.8071                                  | 229.321/1                        | 1                           |
| 9.0520.05.3.8072                                  | 229.321/1                        | 1                           |
| 9.0520.05.3.8074                                  | 229.321/1                        | 1                           |
| 9.0520.05.3.9061                                  | 229.321/1                        | 1                           |

| Peça Número<br><i>Pieza Numero</i><br>Part Number | Quadro<br><i>Cuadro</i><br>Chart | Item<br><i>Item</i><br>Item |
|---|----------------------------------|-----------------------------|
| 9.0520.05.4.8079                                  | 229.321/1                        | 1                           |
| 9.0520.05.4.8090                                  | 229.321/1                        | 1                           |
| 9.0520.05.4.9064                                  | 229.321/1                        | 1                           |
| 9.0520.05.4.9068                                  | 229.321/1                        | 1                           |
| 9.0520.05.4.9070                                  | 229.321/1                        | 1                           |
| 9.0520.05.6.8062                                  | 229.321/1                        | 1                           |
| 9.0520.05.6.8083                                  | 229.321/1                        | 1                           |
| 9.0520.05.6.8085                                  | 229.321/1                        | 1                           |
| 9.0520.05.6.8090                                  | 229.321/1                        | 1                           |
| 9.0520.05.6.8096                                  | 229.321/1                        | 1                           |
| 9.0520.05.6.8099                                  | 229.321/1                        | 1                           |
| 9.0520.05.6.9063                                  | 229.321/1                        | 1                           |
| 9.0520.05.6.9069                                  | 229.321/1                        | 1                           |
| 9.0520.05.6.9071                                  | 229.321/1                        | 1                           |
| 9.0520.05.6.9079                                  | 229.321/1                        | 1                           |
| 9.0520.05.6.9081                                  | 229.321/1                        | 1                           |
| 9.0520.05.6.9085                                  | 229.321/1                        | 1                           |
| 9.0520.07.3.9003                                  | 229.321/3                        | 1                           |
| 9.0520.07.4.9005                                  | 229.321/2                        | 1                           |
| 9.0520.07.4.9014                                  | 229.321/3                        | 1                           |
| 9.0520.07.4.9047                                  | 229.321/3                        | 1                           |
| 9.0520.07.4.9048                                  | 229.321/3                        | 1                           |
| 9.0520.07.4.9056                                  | 229.321/3                        | 1                           |
| 9.0520.07.6.9009                                  | 229.321/3                        | 1                           |
| 9.0520.20.0.0021                                  | 229.303                          | 6                           |
| 9.0520.20.0.0032                                  | 229.303                          | 3                           |
| 9.0520.20.8.0040                                  | 229.306                          | 1                           |
| 9.0520.40.1.0018                                  | 229.321/1                        | 11                          |
| 9.0520.40.1.0019                                  | 229.321/1                        | 11                          |
| 9.0522.02.0.0009                                  | 229.970                          | 17                          |
| 9.0525.01.0.0011                                  | 229.530/1                        | 17                          |
| 9.0525.01.0.0011                                  | 229.530/2                        | 31                          |
| 9.0529.20.1.0036                                  | 229.751/1                        | 1                           |
| 9.0529.20.8.0013                                  | 229.751/1                        | 1                           |
| 9.0529.20.8.0015                                  | 229.751/2                        | 1                           |
| 9.0529.20.8.0016                                  | 229.751/1                        | 1                           |
| 9.0529.20.8.0017                                  | 229.751/1                        | 1                           |

| Peça Número<br><i>Pieza Numero</i><br>Part Number | Quadro<br><i>Cuadro</i><br>Chart | Item<br><i>Item</i><br>Item |
|---|----------------------------------|-----------------------------|
| 9.0529.20.8.0018                                  | 229.751/1                        | 1                           |
| 9.0529.20.8.0018                                  | 229.751/2                        | 1                           |
| 9.0529.20.8.0020                                  | 229.751/1                        | 1                           |
| 9.0529.20.8.0029                                  | 229.751/2                        | 1                           |
| 9.0529.20.8.0032                                  | 229.751/1                        | 1                           |
| 9.0530.01.0.0045                                  | 229.330                          | 6                           |
| 9.0530.01.0.9001                                  | 229.330                          | 5                           |
| 9.0530.01.0.9002                                  | 229.330                          | 6                           |
| 9.0530.01.0.9023                                  | 229.330                          | 6                           |
| 9.0530.01.0.9024                                  | 229.330                          | 7                           |
| 9.0530.01.0.9029                                  | 229.330                          | 6                           |
| 9.0530.01.0.9058                                  | 229.330                          | 6                           |
| 9.0530.20.0.9009                                  | 229.330                          | 2                           |
| 9.0530.20.0.9020                                  | 229.330                          | 2                           |
| 9.0530.20.0.9024                                  | 229.330                          | 2                           |
| 9.0530.20.0.9025                                  | 229.330                          | 3                           |
| 9.0530.20.0.9036                                  | 229.330                          | 2                           |
| 9.0530.20.0.9044                                  | 229.330                          | 1                           |
| 9.0530.20.0.9058                                  | 229.330                          | 2                           |
| 9.0540.01.5.0010                                  | 229.313                          | 1                           |
| 9.0540.03.5.0001                                  | 229.714/2                        | 2                           |
| 9.0540.03.5.0014                                  | 229.714/2                        | 2                           |
| 9.0540.24.0.0012                                  | 229.714/2                        | 3                           |
| 9.0541.02.2.0010                                  | 229.310                          | 1                           |
| 9.0541.02.2.0016                                  | 229.315                          | 1                           |
| 9.0541.02.2.0030                                  | 229.315                          | 10                          |
| 9.0541.02.2.0045                                  | 229.315                          | 14                          |
| 9.0541.05.0.0085                                  | 229.308                          | 1                           |
| 9.0541.05.0.0091                                  | 229.310                          | 1                           |
| 9.0541.05.0.0120                                  | 229.308                          | 1                           |
| 9.0541.05.0.0121                                  | 229.310                          | 1                           |
| 9.0541.07.0.0002                                  | 229.714/2                        | 2                           |
| 9.0541.14.2.0003                                  | 229.315                          | 13                          |
| 9.0541.14.2.0010                                  | 229.310                          | 4                           |
| 9.0541.15.1.0003                                  | 229.315                          | 6                           |
| 9.0541.15.1.0015                                  | 229.315                          | 5                           |
| 9.0541.15.1.0016                                  | 229.313                          | 4                           |

| Peça Número<br><i>Pieza Numero</i><br>Part Number | Quadro<br><i>Cuadro</i><br>Chart | Item<br><i>Item</i><br>Item |
|---|----------------------------------|-----------------------------|
| 9.0541.15.1.0016                                  | 229.315                          | 5                           |
| 9.0541.15.1.0017                                  | 229.315                          | 15                          |
| 9.0541.15.1.0018                                  | 229.315                          | 5                           |
| 9.0541.18.0.0304                                  | 229.255                          | 1                           |
| 9.0541.18.0.0305                                  | 229.255                          | 1                           |
| 9.0541.18.0.0306                                  | 229.255                          | 1                           |
| 9.0541.18.0.0308                                  | 229.255                          | 1                           |
| 9.0541.18.0.0311                                  | 229.255                          | 1                           |
| 9.0541.18.7.0002                                  | 229.532/2                        | 17                          |
| 9.0541.18.8.0008                                  | 229.255                          | 17                          |
| 9.0541.18.8.0009                                  | 229.255                          | 17                          |
| 9.0541.18.8.0011                                  | 229.255                          | 17                          |
| 9.0541.29.7.0013                                  | 229.714/1                        | 5                           |
| 9.0541.29.7.0013                                  | 229.714/2                        | 22                          |
| 9.0541.29.7.0034                                  | 229.714/2                        | 22                          |
| 9.0541.29.7.0038                                  | 229.714/2                        | 10                          |
| 9.0541.29.7.0051                                  | 229.714/2                        | 22                          |
| 9.0541.29.7.0055                                  | 229.714/2                        | 4                           |
| 9.0541.29.7.0056                                  | 229.714/2                        | 4                           |
| 9.0541.29.7.0057                                  | 229.714/2                        | 4                           |
| 9.0541.29.7.0059                                  | 229.714/2                        | 22                          |
| 9.0541.29.7.0060                                  | 229.714/2                        | 22                          |
| 9.0541.29.7.0061                                  | 229.714/2                        | 22                          |
| 9.0541.33.1.0031                                  | 229.731                          | 26                          |
| 9.0541.42.3.1006                                  | 229.713/2                        | 1                           |
| 9.0541.90.5.1171                                  | 229.308                          | 13                          |
| 9.0541.90.5.1191                                  | 229.308                          | 14                          |
| 9.0541.90.5.1229                                  | 229.308                          | 8                           |
| 9.0541.90.5.1271                                  | 229.308                          | 15                          |
| 9.0541.90.5.1279                                  | 229.310                          | 7                           |
| 9.0541.90.5.1281                                  | 229.308                          | 17                          |
| 9.0541.90.5.1281                                  | 229.310                          | 2                           |
| 9.0541.90.5.1302                                  | 229.308                          | 2                           |
| 9.0541.90.5.1371                                  | 229.308                          | 3                           |
| 9.0541.90.5.1371                                  | 229.310                          | 5                           |
| 9.0541.90.5.1681                                  | 229.308                          | 16                          |
| 9.0541.90.5.1681                                  | 229.310                          | 3                           |

| Peça Número<br><i>Pieza Numero</i><br>Part Number | Quadro<br><i>Cuadro</i><br>Chart | Item<br><i>Item</i><br>Item |
|---|----------------------------------|-----------------------------|
| 9.0541.90.5.1718                                  | 229.308                          | 11                          |
| 9.0541.90.5.1718                                  | 229.310                          | 6                           |
| 9.0541.90.5.1941                                  | 229.981                          | 11                          |
| 9.0541.90.5.1996                                  | 229.310                          | 8                           |
| 9.0542.23.0.0001                                  | 229.714/1                        | 7                           |
| 9.0542.23.0.0001                                  | 229.714/2                        | 6                           |
| 9.0542.23.0.0002                                  | 229.714/2                        | 6                           |
| 9.0549.03.0.9001                                  | 229.303                          | 8                           |
| 9.0549.03.0.9002                                  | 229.306                          | 3                           |
| 9.0555.92.1.1001                                  | 229.530/2                        | 11                          |
| 9.0555.92.1.1001                                  | 229.541                          | 2                           |
| 9.0561.31.1.0620                                  | 229.844                          | 20                          |
| 9.0561.31.1.0620                                  | 229.847                          | 1                           |
| 9.0565.20.2.0109                                  | 229.842                          | 13                          |
| 9.0565.20.2.0109                                  | 229.842                          | 25                          |
| 9.0565.20.2.0109                                  | 229.844                          | 8                           |
| 9.0565.20.2.0128                                  | 229.846                          | 13                          |
| 9.0565.21.0.0003                                  | 229.903                          | 1                           |
| 9.0568.50.0.0616                                  | 229.840                          | 5                           |
| 9.0568.50.0.0620                                  | 229.844                          | 23                          |
| 9.0568.50.1.0512                                  | 229.840                          | 5                           |
| 9.0568.50.1.0512                                  | 229.842                          | 14                          |
| 9.0568.50.1.0512                                  | 229.842                          | 17                          |
| 9.0568.50.1.0512                                  | 229.842                          | 23                          |
| 9.0568.50.1.0512                                  | 229.844                          | 1                           |
| 9.0568.50.1.0512                                  | 229.846                          | 12                          |
| 9.0568.50.2.0624                                  | 229.844                          | 1                           |
| 9.0568.50.9.0133                                  | 229.530/1                        | 40                          |
| 9.0568.50.9.0133                                  | 229.530/2                        | 64                          |
| 9.0568.50.9.0133                                  | 229.532/2                        | 13                          |
| 9.0569.20.0.0020                                  | 229.532/2                        | 12                          |
| 9.0569.50.9.0013                                  | 229.530/1                        | 21                          |
| 9.0569.50.9.0013                                  | 229.530/2                        | 26                          |
| 9.0569.50.9.0013                                  | 229.532/2                        | 12                          |
| 9.0571.01.0.0002                                  | 229.807                          | 1                           |
| 9.0571.01.0.0019                                  | 229.807                          | 1                           |
| 9.0571.01.0.0026                                  | 229.807                          | 1                           |

Série 229

Índice Numérico de Peças  
Índice Numérico de Repuestos  
Part Number Index

| Peça Número<br><i>Pieza Numero</i><br>Part Number | Quadro<br><i>Cuadro</i><br>Chart | Item<br><i>Item</i><br>Item |
|---|----------------------------------|-----------------------------|
| 9.0571.01.0.0027                                  | 229.807                          | 1                           |
| 9.0571.01.0.0058                                  | 229.807                          | 5                           |
| 9.0571.11.1.0012                                  | 229.842                          | 1                           |
| 9.0571.11.1.0014                                  | 229.842                          | 2                           |
| 9.0571.11.1.0015                                  | 229.842                          | 3                           |
| 9.0572.01.0.0091                                  | 229.807                          | 2                           |
| 9.0578.20.1.0060                                  | 229.255                          | 6                           |
| 9.0579.41.2.0013                                  | 229.981                          | 1                           |
| 9.0670.24.0.0101                                  | 229.117                          | 37                          |
| 9.0690.12.5.9221                                  | 229.315                          | 4                           |
| 9.0690.45.5.2201                                  | 229.321/1                        | 10                          |
| 9.0690.58.1.0101                                  | 229.303                          | 7                           |
| 9.0690.68.8.9101                                  | 229.303                          | 9                           |
| 9.0690.74.2.9002                                  | 229.330                          | 10                          |
| 9.0690.90.1.0001                                  | 229.318                          | 23                          |
| 9.0690.90.1.0004                                  | 229.318                          | 23                          |
| 9.0710.02.0.0052                                  | 229.844                          | 3                           |
| 9.0710.02.0.0060                                  | 229.842                          | 19                          |
| 9.0712.01.2.0002                                  | 229.421                          | 1                           |
| 9.0712.01.2.0012                                  | 229.421                          | 10                          |
| 9.0742.40.6.1007                                  | 229.846                          | 3                           |
| 9.0743.01.0.0018                                  | 229.848                          | 5                           |
| 9.0760.10.0.0018                                  | 229.844                          | 10                          |
| 9.0760.10.0.0020                                  | 229.842                          | 20                          |
| 9.0760.10.0.0020                                  | 229.842                          | 26                          |
| 9.0760.10.0.0021                                  | 229.842                          | 20                          |
| 9.0760.10.0.0021                                  | 229.842                          | 26                          |
| 9.0760.10.0.0029                                  | 229.846                          | 11                          |
| 9.0760.10.0.0029                                  | 229.848                          | 4                           |
| 9.0763.10.0.0003                                  | 229.840                          | 7                           |
| 9.0763.10.0.0003                                  | 229.842                          | 16                          |
| 9.0763.10.0.0003                                  | 229.842                          | 24                          |
| 9.0763.10.0.0003                                  | 229.844                          | 11                          |
| 9.1206.21.0.8316                                  | 229.703                          | 22                          |
| 9.205.0.351.004.4                                 | 229.731                          | 3                           |
| 9.205.0.716.001.4                                 | 229.731                          | 1                           |
| 9.205.0.716.001.5                                 | 229.731                          | 1                           |

| Peça Número<br><i>Pieza Numero</i><br>Part Number | Quadro<br><i>Cuadro</i><br>Chart | Item<br><i>Item</i><br>Item |
|---|----------------------------------|-----------------------------|
| 9.205.0.977.004.4                                 | 229.342/1                        | 23                          |
| 9.205.0.977.004.4                                 | 229.342/2                        | 7                           |
| 9.205.0.977.004.4                                 | 229.342/3                        | 12                          |
| 9.207.0.861.003.4                                 | 229.532/2                        | 3                           |
| 9.207.0.861.003.4                                 | 229.532/2                        | 34                          |
| 9.207.0.861.010.4                                 | 229.532/2                        | 23                          |
| 9.208.0.796.001.4                                 | 229.150                          | 29                          |
| 9.208.0.853.001.4                                 | 229.150                          | 28                          |
| 9.208.0.912.003.5                                 | 229.530/1                        | 20                          |
| 9.208.0.912.003.5                                 | 229.532/2                        | 10                          |
| 9.208.0.912.004.5                                 | 229.530/1                        | 20                          |
| 9.208.0.912.004.5                                 | 229.532/2                        | 10                          |
| 9.208.0.912.006.5                                 | 229.530/1                        | 20                          |
| 9.208.0.912.006.5                                 | 229.532/2                        | 10                          |
| 9.208.0.930.003.5                                 | 229.703                          | 17                          |
| 9.222.0.939.013.4                                 | 229.311                          | 15                          |
| 9.222.0.939.018.4                                 | 229.847                          | 2                           |
| 9.222.0.956.001.4                                 | 229.311                          | 4                           |
| 9.222.0.956.001.4                                 | 229.311                          | 20                          |
| 9.222.0.956.001.4                                 | 229.314                          | 12                          |
| 9.222.0.956.001.4                                 | 229.316/1                        | 17                          |
| 9.222.0.956.001.4                                 | 229.981                          | 7                           |
| 9.222.0.977.004.4                                 | 229.118                          | 37                          |
| 9.222.0.977.004.4                                 | 229.311                          | 11                          |
| 9.222.0.977.004.4                                 | 229.844                          | 17                          |
| 9.224.0.379.003.4                                 | 229.431                          | 11                          |
| 9.225.0.032.021.4                                 | 229.929                          | 3                           |
| 9.225.0.032.021.4                                 | 229.933                          | 3                           |
| 9.225.0.052.001.7                                 | 229.541                          | 1                           |
| 9.225.0.052.003.7                                 | 229.541                          | 1                           |
| 9.225.0.060.001.5                                 | 229.840                          | 1                           |
| 9.225.0.085.001.4                                 | 229.922                          | 3                           |
| 9.225.0.085.002.4                                 | 229.922                          | 1                           |
| 9.225.0.085.003.4                                 | 229.922                          | 8                           |
| 9.225.0.085.004.4                                 | 229.922                          | 7                           |
| 9.225.0.115.012.4                                 | 229.118                          | 1                           |
| 9.225.0.145.006.5                                 | 229.120                          | 26                          |

| Peça Número<br><i>Pieza Numero</i><br>Part Number | Quadro<br><i>Cuadro</i><br>Chart | Item<br><i>Item</i><br>Item |
|---|----------------------------------|-----------------------------|
| 9.225.0.145.029.5                                 | 229.120                          | 26                          |
| 9.225.0.145.034.5                                 | 229.120                          | 26                          |
| 9.225.0.150.007.7                                 | 229.140                          | 5                           |
| 9.225.0.325.003.4                                 | 229.130                          | 18                          |
| 9.225.0.330.005.4                                 | 229.120                          | 19                          |
| 9.225.0.330.011.4                                 | 229.421                          | 8                           |
| 9.225.0.330.020.4                                 | 229.120                          | 19                          |
| 9.225.0.340.002.4                                 | 229.512                          | 20                          |
| 9.225.0.340.022.4                                 | 229.512                          | 22                          |
| 9.225.0.350.015.4                                 | 229.318                          | 19                          |
| 9.225.0.350.021.4                                 | 229.120                          | 35                          |
| 9.225.0.351.004.4                                 | 229.117                          | 2                           |
| 9.225.0.351.005.4                                 | 229.117                          | 2                           |
| 9.225.0.351.007.4                                 | 229.110                          | 54                          |
| 9.225.0.351.008.4                                 | 229.110                          | 46                          |
| 9.225.0.351.008.4                                 | 229.920                          | 5                           |
| 9.225.0.352.001.4                                 | 229.703                          | 19                          |
| 9.225.0.355.010.4                                 | 229.255                          | 9                           |
| 9.225.0.355.012.4                                 | 229.910                          | 28                          |
| 9.225.0.355.014.4                                 | 229.910                          | 2                           |
| 9.225.0.355.014.4                                 | 229.910                          | 61                          |
| 9.225.0.360.002.4                                 | 229.150                          | 10                          |
| 9.225.0.360.003.4                                 | 229.150                          | 13                          |
| 9.225.0.371.001.4                                 | 229.512                          | 18                          |
| 9.225.0.371.008.4                                 | 229.130                          | 4                           |
| 9.225.0.371.009.4                                 | 229.906                          | 6                           |
| 9.225.0.371.009.4                                 | 229.908                          | 14                          |
| 9.225.0.371.009.4                                 | 229.910/2                        | 19                          |
| 9.225.0.371.010.4                                 | 229.906                          | 6                           |
| 9.225.0.371.011.4                                 | 229.908                          | 14                          |
| 9.225.0.371.011.4                                 | 229.910/2                        | 19                          |
| 9.225.0.381.002.4                                 | 229.530/1                        | 46                          |
| 9.225.0.381.002.4                                 | 229.532/3                        | 15                          |
| 9.225.0.381.012.4                                 | 229.120                          | 16                          |
| 9.225.0.381.069.4                                 | 229.910                          | 30                          |
| 9.225.0.381.070.4                                 | 229.120                          | 21                          |
| 9.225.0.381.071.4                                 | 229.120                          | 21                          |

| Peça Número<br><i>Pieza Numero</i><br>Part Number | Quadro<br><i>Cuadro</i><br>Chart | Item<br><i>Item</i><br>Item |
|---|----------------------------------|-----------------------------|
| 9.225.0.381.083.4                                 | 229.532/3                        | 15                          |
| 9.225.0.382.001.4                                 | 229.532/3                        | 16                          |
| 9.225.0.382.008.4                                 | 229.532/3                        | 16                          |
| 9.225.0.401.003.5                                 | 229.532/3                        | 19                          |
| 9.225.0.401.004.5                                 | 229.532/3                        | 19                          |
| 9.225.0.430.400.7                                 | 229.110                          | 25                          |
| 9.225.0.620.002.4                                 | 229.110                          | 6                           |
| 9.225.0.623.009.5                                 | 229.316/1                        | 35                          |
| 9.225.0.632.001.4                                 | 229.440                          | 3                           |
| 9.225.0.632.004.4                                 | 229.401                          | 5                           |
| 9.225.0.635.001.4                                 | 229.318                          | 11                          |
| 9.225.0.637.002.4                                 | 229.840                          | 2                           |
| 9.225.0.637.006.4                                 | 229.541                          | 4                           |
| 9.225.0.637.016.4                                 | 229.920                          | 11                          |
| 9.225.0.637.025.5                                 | 229.929                          | 4                           |
| 9.225.0.637.037.4                                 | 229.541                          | 4                           |
| 9.225.0.637.062.4                                 | 229.311                          | 30                          |
| 9.225.0.637.062.4                                 | 229.314                          | 11                          |
| 9.225.0.650.014.4                                 | 229.809                          | 3                           |
| 9.225.0.650.017.4                                 | 229.809                          | 61                          |
| 9.225.0.650.022.4                                 | 229.809                          | 3                           |
| 9.225.0.652.002.4                                 | 229.532/1                        | 6                           |
| 9.225.0.652.004.4                                 | 229.512                          | 8                           |
| 9.225.0.652.008.5                                 | 229.532/1                        | 6                           |
| 9.225.0.652.024.4                                 | 229.117                          | 23                          |
| 9.225.0.652.027.4                                 | 229.532/1                        | 6                           |
| 9.225.0.652.029.4                                 | 229.532/1                        | 6                           |
| 9.225.0.701.007.4                                 | 229.117                          | 30                          |
| 9.225.0.701.007.4                                 | 229.931                          | 1                           |
| 9.225.0.701.014.4                                 | 229.117                          | 30                          |
| 9.225.0.730.002.6                                 | 229.201                          | 1                           |
| 9.225.0.780.001.4                                 | 229.117                          | 42                          |
| 9.225.0.780.002.4                                 | 229.117                          | 42                          |
| 9.225.0.780.004.6                                 | 229.117                          | 13                          |
| 9.225.0.787.025.4                                 | 229.906                          | 4                           |
| 9.225.0.787.029.4                                 | 229.117                          | 49                          |
| 9.225.0.850.001.4                                 | 229.512                          | 13                          |

| Peça Número<br><i>Pieza Numero</i><br>Part Number | Quadro<br><i>Cuadro</i><br>Chart | Item<br><i>Item</i><br>Item |
|---|----------------------------------|-----------------------------|
| 9.225.0.861.001.4                                 | 229.530/1                        | 5                           |
| 9.225.0.861.001.4                                 | 229.532/2                        | 41                          |
| 9.225.0.861.002.4                                 | 229.530/1                        | 33                          |
| 9.225.0.861.002.4                                 | 229.532/2                        | 3                           |
| 9.225.0.861.003.4                                 | 229.530/1                        | 23                          |
| 9.225.0.861.003.4                                 | 229.532/2                        | 41                          |
| 9.225.0.861.009.4                                 | 229.532/2                        | 3                           |
| 9.225.0.861.009.4                                 | 229.532/2                        | 41                          |
| 9.225.0.861.012.4                                 | 229.532/2                        | 3                           |
| 9.225.0.861.013.4                                 | 229.532/2                        | 3                           |
| 9.225.0.861.013.4                                 | 229.544                          | 1                           |
| 9.225.0.861.013.4                                 | 229.703                          | 6                           |
| 9.225.0.861.024.4                                 | 229.532/2                        | 3                           |
| 9.225.0.861.025.4                                 | 229.532/2                        | 41                          |
| 9.225.0.861.026.4                                 | 229.532/2                        | 40                          |
| 9.225.0.861.029.4                                 | 229.150                          | 23                          |
| 9.225.0.861.039.4                                 | 229.532/2                        | 41                          |
| 9.225.0.861.040.4                                 | 229.910                          | 15                          |
| 9.225.0.861.042.4                                 | 229.532/2                        | 3                           |
| 9.225.0.861.043.4                                 | 229.532/2                        | 3                           |
| 9.225.0.861.043.4                                 | 229.532/2                        | 41                          |
| 9.225.0.861.044.4                                 | 229.532/2                        | 41                          |
| 9.225.0.861.048.4                                 | 229.532/2                        | 23                          |
| 9.225.0.861.053.4                                 | 229.530/1                        | 49                          |
| 9.225.0.861.054.4                                 | 229.150                          | 23                          |
| 9.225.0.901.006.6                                 | 229.910                          | 16                          |
| 9.225.0.901.008.6                                 | 229.908                          | 3                           |
| 9.225.0.901.018.5                                 | 229.202                          | 18                          |
| 9.225.0.901.025.5                                 | 229.201                          | 13                          |
| 9.225.0.901.029.5                                 | 229.201                          | 22                          |
| 9.225.0.901.030.5                                 | 229.201                          | 21                          |
| 9.225.0.906.006.5                                 | 229.316/1                        | 36                          |
| 9.225.0.906.007.5                                 | 229.316/1                        | 5                           |
| 9.225.0.906.008.5                                 | 229.316/1                        | 51                          |
| 9.225.0.906.014.5                                 | 229.316/1                        | 42                          |
| 9.225.0.906.015.5                                 | 229.316/1                        | 50                          |
| 9.225.0.906.016.5                                 | 229.316/1                        | 27                          |

Série 229

Índice Numérico de Peças  
Índice Numérico de Repuestos  
Part Number Index

| Peça Número<br><i>Pieza Numero</i><br>Part Number | Quadro<br><i>Cuadro</i><br>Chart | Item<br><i>Item</i><br>Item |
|---|----------------------------------|-----------------------------|
| 9.225.0.906.031.5                                 | 229.316/1                        | 36                          |
| 9.225.0.906.032.5                                 | 229.316/1                        | 51                          |
| 9.225.0.906.033.5                                 | 229.316/1                        | 51                          |
| 9.225.0.906.035.5                                 | 229.316/1                        | 20                          |
| 9.225.0.906.035.5                                 | 229.532/2                        | 21                          |
| 9.225.0.906.036.5                                 | 229.316/1                        | 49                          |
| 9.225.0.906.039.5                                 | 229.308                          | 10                          |
| 9.225.0.906.045.5                                 | 229.316/1                        | 36                          |
| 9.225.0.906.049.5                                 | 229.316/1                        | 5                           |
| 9.225.0.906.066.5                                 | 229.316/1                        | 47                          |
| 9.225.0.906.067.5                                 | 229.316/1                        | 31                          |
| 9.225.0.912.004.5                                 | 229.530/1                        | 20                          |
| 9.225.0.912.006.5                                 | 229.532/2                        | 10                          |
| 9.225.0.912.007.5                                 | 229.530/1                        | 20                          |
| 9.225.0.912.036.5                                 | 229.532/2                        | 10                          |
| 9.225.0.915.013.5                                 | 229.703                          | 33                          |
| 9.225.0.920.011.5                                 | 229.701                          | 35                          |
| 9.225.0.920.013.5                                 | 229.701                          | 35                          |
| 9.225.0.920.014.5                                 | 229.701                          | 35                          |
| 9.225.0.920.016.5                                 | 229.701                          | 35                          |
| 9.225.0.930.011.6                                 | 229.703                          | 1                           |
| 9.225.0.930.012.6                                 | 229.703                          | 1                           |
| 9.225.0.930.013.6                                 | 229.703                          | 1                           |
| 9.225.0.930.014.5                                 | 229.702                          | 1                           |
| 9.225.0.930.016.5                                 | 229.702                          | 1                           |
| 9.225.0.930.026.5                                 | 229.702                          | 1                           |
| 9.225.0.930.027.4                                 | 229.702                          | 1                           |
| 9.225.0.931.002.4                                 | 229.705                          | 38                          |
| 9.225.0.932.002.4                                 | 229.704                          | 1                           |
| 9.225.0.939.004.4                                 | 229.316/1                        | 26                          |
| 9.225.0.942.027.4                                 | 229.150                          | 24                          |
| 9.225.0.942.049.4                                 | 229.532/1                        | 9                           |
| 9.225.0.942.049.4                                 | 229.910/2                        | 14                          |
| 9.225.0.950.009.5                                 | 229.705                          | 2                           |
| 9.225.0.953.008.4                                 | 229.970                          | 1                           |
| 9.225.0.953.008.4                                 | 229.970                          | 4                           |
| 9.225.0.953.008.4                                 | 229.970                          | 13                          |

| Peça Número<br><i>Pieza Numero</i><br>Part Number | Quadro<br><i>Cuadro</i><br>Chart | Item<br><i>Item</i><br>Item |
|---|----------------------------------|-----------------------------|
| 9.225.0.953.009.4                                 | 229.970                          | 4                           |
| 9.225.0.953.009.4                                 | 229.970                          | 24                          |
| 9.225.0.970.001.5                                 | 229.318                          | 9                           |
| 9.225.0.976.004.4                                 | 229.703                          | 27                          |
| 9.225.0.977.015.4                                 | 229.316/1                        | 30                          |
| 9.225.0.977.016.6                                 | 229.318                          | 22                          |
| 9.225.0.977.021.4                                 | 229.118                          | 16                          |
| 9.225.0.977.021.4                                 | 229.311                          | 11                          |
| 9.225.0.977.021.4                                 | 229.318                          | 14                          |
| 9.225.0.977.022.4                                 | 229.240                          | 53                          |
| 9.225.8.430.414.7                                 | 229.110                          | 25                          |
| 9.225.8.430.416.7                                 | 229.110                          | 25                          |
| 9.225.8.430.418.7                                 | 229.110                          | 25                          |
| 9.225.8.757.013.6                                 | 229.532/2                        | 1                           |
| 9.225.8.757.014.6                                 | 229.532/2                        | 1                           |
| 9.225.8.757.015.6                                 | 229.532/2                        | 1                           |
| 9.226.0.115.006.4                                 | 229.118                          | 1                           |
| 9.226.0.145.036.5                                 | 229.120                          | 26                          |
| 9.226.0.340.006.4                                 | 229.150                          | 12                          |
| 9.226.0.340.006.4                                 | 229.532/3                        | 22                          |
| 9.226.0.355.001.4                                 | 229.201                          | 11                          |
| 9.226.0.355.002.4                                 | 229.255                          | 8                           |
| 9.226.0.355.002.4                                 | 229.908                          | 2                           |
| 9.226.0.381.001.4                                 | 229.120                          | 21                          |
| 9.226.0.433.001.4                                 | 229.112                          | 4                           |
| 9.226.0.601.001.5                                 | 229.920                          | 1                           |
| 9.226.0.601.009.5                                 | 229.920                          | 9                           |
| 9.226.0.701.002.4                                 | 229.117                          | 30                          |
| 9.226.0.701.003.4                                 | 229.117                          | 30                          |
| 9.226.0.861.002.4                                 | 229.532/2                        | 3                           |
| 9.226.0.861.002.4                                 | 229.532/2                        | 27                          |
| 9.226.0.861.003.4                                 | 229.532/2                        | 41                          |
| 9.226.0.861.004.4                                 | 229.910/2                        | 5                           |
| 9.226.0.861.005.4                                 | 229.910/2                        | 7                           |
| 9.226.0.901.007.5                                 | 229.201                          | 10                          |
| 9.226.0.901.008.6                                 | 229.908                          | 3                           |
| 9.226.0.901.010.6                                 | 229.908                          | 3                           |

| Peça Número<br><i>Pieza Numero</i><br>Part Number | Quadro<br><i>Cuadro</i><br>Chart | Item<br><i>Item</i><br>Item |
|---|----------------------------------|-----------------------------|
| 9.226.0.912.002.5                                 | 229.532/2                        | 10                          |
| 9.226.0.950.002.4                                 | 229.117                          | 33                          |
| 9.226.8.460.005.4                                 | 229.150                          | 4                           |
| 9.226.9.145.626.5                                 | 229.120                          | 26                          |
| 9.226.9.375.001.4                                 | 229.120                          | 25                          |
| 9.226.9.920.005.5                                 | 229.701                          | 35                          |
| 9.227.0.652.001.4                                 | 229.532/1                        | 6                           |
| 9.229.0.016.069.7                                 | 229.118                          | 53                          |
| 9.229.0.019.014.7                                 | 229.512                          | 9                           |
| 9.229.0.019.069.8                                 | 229.999                          | 2                           |
| 9.229.0.019.074.8                                 | 229.999                          | 2                           |
| 9.229.0.019.132.8                                 | 229.999                          | 2                           |
| 9.229.0.051.005.6                                 | 229.910                          | 9                           |
| 9.229.0.051.006.6                                 | 229.910                          | 9                           |
| 9.229.0.052.001.7                                 | 229.541                          | 1                           |
| 9.229.0.053.004.6                                 | 229.908                          | 8                           |
| 9.229.0.077.029.5                                 | 229.840                          | 9                           |
| 9.229.0.077.030.5                                 | 229.840                          | 9                           |
| 9.229.0.085.001.4                                 | 229.530/2                        | 6                           |
| 9.229.0.085.004.4                                 | 229.922                          | 5                           |
| 9.229.0.085.006.4                                 | 229.532/3                        | 4                           |
| 9.229.0.085.010.4                                 | 229.846                          | 8                           |
| 9.229.0.115.001.4                                 | 229.118                          | 1                           |
| 9.229.0.115.002.4                                 | 229.118                          | 1                           |
| 9.229.0.115.004.4                                 | 229.118                          | 1                           |
| 9.229.0.115.007.4                                 | 229.118                          | 1                           |
| 9.229.0.115.009.4                                 | 229.118                          | 1                           |
| 9.229.0.115.011.4                                 | 229.118                          | 1                           |
| 9.229.0.115.021.4                                 | 229.118                          | 1                           |
| 9.229.0.115.022.4                                 | 229.118                          | 1                           |
| 9.229.0.115.025.5                                 | 229.118                          | 1                           |
| 9.229.0.115.029.6                                 | 229.118                          | 1                           |
| 9.229.0.115.030.6                                 | 229.118                          | 1                           |
| 9.229.0.115.032.4                                 | 229.118                          | 1                           |
| 9.229.0.115.032.6                                 | 229.118                          | 1                           |
| 9.229.0.115.033.4                                 | 229.118                          | 1                           |
| 9.229.0.115.034.4                                 | 229.118                          | 1                           |

| Peça Número<br><i>Pieza Numero</i><br>Part Number | Quadro<br><i>Cuadro</i><br>Chart | Item<br><i>Item</i><br>Item |
|---|----------------------------------|-----------------------------|
| 9.229.0.115.037.6                                 | 229.118                          | 1                           |
| 9.229.0.115.038.6                                 | 229.118                          | 1                           |
| 9.229.0.140.013.5                                 | 229.120                          | 1                           |
| 9.229.0.140.014.5                                 | 229.120                          | 1                           |
| 9.229.0.140.024.5                                 | 229.120                          | 1                           |
| 9.229.0.140.036.5                                 | 229.120                          | 1                           |
| 9.229.0.145.001.5                                 | 229.120                          | 26                          |
| 9.229.0.145.005.5                                 | 229.120                          | 26                          |
| 9.229.0.145.014.5                                 | 229.120                          | 26                          |
| 9.229.0.145.016.5                                 | 229.120                          | 26                          |
| 9.229.0.145.017.5                                 | 229.120                          | 26                          |
| 9.229.0.145.018.6                                 | 229.120                          | 26                          |
| 9.229.0.145.019.5                                 | 229.120                          | 26                          |
| 9.229.0.145.021.5                                 | 229.120                          | 26                          |
| 9.229.0.145.022.5                                 | 229.120                          | 26                          |
| 9.229.0.145.028.5                                 | 229.120                          | 26                          |
| 9.229.0.145.029.5                                 | 229.120                          | 26                          |
| 9.229.0.145.031.5                                 | 229.120                          | 26                          |
| 9.229.0.145.035.5                                 | 229.120                          | 26                          |
| 9.229.0.145.037.5                                 | 229.120                          | 26                          |
| 9.229.0.145.045.5                                 | 229.120                          | 26                          |
| 9.229.0.145.046.5                                 | 229.120                          | 26                          |
| 9.229.0.145.060.5                                 | 229.120                          | 26                          |
| 9.229.0.145.066.5                                 | 229.120                          | 26                          |
| 9.229.0.145.081.5                                 | 229.120                          | 26                          |
| 9.229.0.145.082.5                                 | 229.120                          | 26                          |
| 9.229.0.145.083.5                                 | 229.120                          | 26                          |
| 9.229.0.145.086.5                                 | 229.120                          | 26                          |
| 9.229.0.145.087.5                                 | 229.120                          | 26                          |
| 9.229.0.145.090.5                                 | 229.120                          | 26                          |
| 9.229.0.145.091.5                                 | 229.120                          | 26                          |
| 9.229.0.145.093.5                                 | 229.120                          | 26                          |
| 9.229.0.145.094.5                                 | 229.120                          | 26                          |
| 9.229.0.145.095.5                                 | 229.120                          | 26                          |
| 9.229.0.145.096.5                                 | 229.120                          | 26                          |
| 9.229.0.145.097.5                                 | 229.120                          | 26                          |
| 9.229.0.145.104.5                                 | 229.120                          | 26                          |

| Peça Número<br><i>Pieza Numero</i><br>Part Number | Quadro<br><i>Cuadro</i><br>Chart | Item<br><i>Item</i><br>Item |
|---|----------------------------------|-----------------------------|
| 9.229.0.145.109.5                                 | 229.120                          | 26                          |
| 9.229.0.145.110.5                                 | 229.120                          | 26                          |
| 9.229.0.145.115.5                                 | 229.120                          | 26                          |
| 9.229.0.145.116.5                                 | 229.120                          | 26                          |
| 9.229.0.145.117.5                                 | 229.120                          | 26                          |
| 9.229.0.145.118.5                                 | 229.120                          | 26                          |
| 9.229.0.145.119.5                                 | 229.120                          | 26                          |
| 9.229.0.145.124.5                                 | 229.120                          | 26                          |
| 9.229.0.145.125.5                                 | 229.120                          | 26                          |
| 9.229.0.145.126.5                                 | 229.120                          | 26                          |
| 9.229.0.145.127.5                                 | 229.120                          | 26                          |
| 9.229.0.145.129.5                                 | 229.120                          | 26                          |
| 9.229.0.160.017.4                                 | 229.140                          | 1                           |
| 9.229.0.160.021.4                                 | 229.140                          | 1                           |
| 9.229.0.160.022.4                                 | 229.140                          | 1                           |
| 9.229.0.160.023.4                                 | 229.140                          | 1                           |
| 9.229.0.160.029.4                                 | 229.140                          | 1                           |
| 9.229.0.170.003.4                                 | 229.130                          | 1                           |
| 9.229.0.170.033.4                                 | 229.130                          | 1                           |
| 9.229.0.170.036.4                                 | 229.130                          | 1                           |
| 9.229.0.170.044.4                                 | 229.130                          | 1                           |
| 9.229.0.170.046.4                                 | 229.130                          | 1                           |
| 9.229.0.170.054.4                                 | 229.130                          | 1                           |
| 9.229.0.180.044.5                                 | 229.150                          | 1                           |
| 9.229.0.180.047.5                                 | 229.150                          | 1                           |
| 9.229.0.300.001.4                                 | 229.512                          | 12                          |
| 9.229.0.300.009.5                                 | 229.948                          | 8                           |
| 9.229.0.300.015.4                                 | 229.948                          | 8                           |
| 9.229.0.301.002.4                                 | 229.532/3                        | 2                           |
| 9.229.0.310.003.4                                 | 229.948                          | 8                           |
| 9.229.0.321.003.5                                 | 229.130                          | 19                          |
| 9.229.0.323.030.5                                 | 229.421                          | 22                          |
| 9.229.0.323.032.5                                 | 229.421                          | 22                          |
| 9.229.0.327.001.4                                 | 229.112                          | 10                          |
| 9.229.0.327.002.4                                 | 229.120                          | 8                           |
| 9.229.0.327.003.4                                 | 229.110                          | 17                          |
| 9.229.0.327.004.4                                 | 229.110                          | 15                          |

Série 229

Índice Numérico de Peças  
Índice Numérico de Repuestos  
Part Number Index

| Peça Número<br><i>Pieza Numero</i><br>Part Number | Quadro<br><i>Cuadro</i><br>Chart | Item<br><i>Item</i><br>Item |
|---|----------------------------------|-----------------------------|
| 9.229.0.327.005.4                                 | 229.110                          | 27                          |
| 9.229.0.327.006.4                                 | 229.110                          | 18                          |
| 9.229.0.329.007.6                                 | 229.118                          | 24                          |
| 9.229.0.329.008.6                                 | 229.118                          | 53                          |
| 9.229.0.329.009.6                                 | 229.118                          | 53                          |
| 9.229.0.329.010.6                                 | 229.118                          | 53                          |
| 9.229.0.329.011.6                                 | 229.118                          | 53                          |
| 9.229.0.329.012.6                                 | 229.118                          | 53                          |
| 9.229.0.329.013.6                                 | 229.118                          | 53                          |
| 9.229.0.329.016.6                                 | 229.118                          | 53                          |
| 9.229.0.329.018.6                                 | 229.118                          | 49                          |
| 9.229.0.329.020.6                                 | 229.118                          | 24                          |
| 9.229.0.329.021.6                                 | 229.118                          | 53                          |
| 9.229.0.329.023.6                                 | 229.118                          | 53                          |
| 9.229.0.329.026.6                                 | 229.118                          | 53                          |
| 9.229.0.329.028.6                                 | 229.118                          | 53                          |
| 9.229.0.329.029.6                                 | 229.118                          | 53                          |
| 9.229.0.329.030.6                                 | 229.118                          | 53                          |
| 9.229.0.329.032.6                                 | 229.118                          | 53                          |
| 9.229.0.329.035.6                                 | 229.118                          | 53                          |
| 9.229.0.329.038.6                                 | 229.118                          | 53                          |
| 9.229.0.329.041.6                                 | 229.118                          | 53                          |
| 9.229.0.329.042.6                                 | 229.118                          | 53                          |
| 9.229.0.329.043.6                                 | 229.118                          | 53                          |
| 9.229.0.329.044.6                                 | 229.118                          | 53                          |
| 9.229.0.329.045.6                                 | 229.118                          | 53                          |
| 9.229.0.329.047.6                                 | 229.118                          | 24                          |
| 9.229.0.329.049.6                                 | 229.118                          | 53                          |
| 9.229.0.329.050.6                                 | 229.118                          | 53                          |
| 9.229.0.329.053.6                                 | 229.118                          | 53                          |
| 9.229.0.329.054.6                                 | 229.118                          | 53                          |
| 9.229.0.329.055.6                                 | 229.118                          | 53                          |
| 9.229.0.329.057.6                                 | 229.118                          | 53                          |
| 9.229.0.329.059.6                                 | 229.118                          | 53                          |
| 9.229.0.329.0606                                  | 229.118                          | 53                          |
| 9.229.0.330.001.4                                 | 229.948                          | 7                           |
| 9.229.0.330.003.4                                 | 229.910                          | 48                          |

| Peça Número<br><i>Pieza Numero</i><br>Part Number | Quadro<br><i>Cuadro</i><br>Chart | Item<br><i>Item</i><br>Item |
|---|----------------------------------|-----------------------------|
| 9.229.0.330.003.4                                 | 229.912                          | 6                           |
| 9.229.0.330.004.4                                 | 229.120                          | 3                           |
| 9.229.0.330.006.4                                 | 229.120                          | 3                           |
| 9.229.0.330.010.4                                 | 229.703                          | 25                          |
| 9.229.0.330.011.4                                 | 229.120                          | 19                          |
| 9.229.0.330.013.4                                 | 229.120                          | 19                          |
| 9.229.0.330.022.4                                 | 229.809                          | 51                          |
| 9.229.0.330.023.4                                 | 229.910                          | 48                          |
| 9.229.0.330.046.4                                 | 229.330                          | 15                          |
| 9.229.0.330.054.4                                 | 229.910                          | 72                          |
| 9.229.0.330.056.4                                 | 229.809                          | 18                          |
| 9.229.0.331.002.4                                 | 229.421                          | 18                          |
| 9.229.0.335.008.4                                 | 229.847                          | 4                           |
| 9.229.0.340.001.4                                 | 229.421                          | 19                          |
| 9.229.0.340.001.4                                 | 229.948                          | 26                          |
| 9.229.0.340.004.4                                 | 229.120                          | 10                          |
| 9.229.0.340.017.4                                 | 229.117                          | 4                           |
| 9.229.0.340.020.4                                 | 229.110                          | 3                           |
| 9.229.0.340.021.4                                 | 229.110                          | 3                           |
| 9.229.0.340.023.4                                 | 229.110                          | 3                           |
| 9.229.0.340.024.4                                 | 229.110                          | 3                           |
| 9.229.0.340.025.4                                 | 229.321/2                        | 5                           |
| 9.229.0.340.025.4                                 | 229.910                          | 69                          |
| 9.229.0.340.026.4                                 | 229.910                          | 73                          |
| 9.229.0.340.037.4                                 | 229.910                          | 42                          |
| 9.229.0.340.048.4                                 | 229.702                          | 5                           |
| 9.229.0.340.049.4                                 | 229.702                          | 6                           |
| 9.229.0.340.054.4                                 | 229.948                          | 15                          |
| 9.229.0.340.059.4                                 | 229.330                          | 4                           |
| 9.229.0.340.068.4                                 | 229.532/3                        | 8                           |
| 9.229.0.340.070.4                                 | 229.321/2                        | 12                          |
| 9.229.0.340.070.4                                 | 229.321/3                        | 7                           |
| 9.229.0.340.074.4                                 | 229.118                          | 11                          |
| 9.229.0.340.074.4                                 | 229.970                          | 6                           |
| 9.229.0.340.074.4                                 | 229.970                          | 7                           |
| 9.229.0.340.074.4                                 | 229.970                          | 11                          |
| 9.229.0.340.086.7                                 | 229.110                          | 26                          |

| Peça Número<br><i>Pieza Numero</i><br>Part Number | Quadro<br><i>Cuadro</i><br>Chart | Item<br><i>Item</i><br>Item |
|---|----------------------------------|-----------------------------|
| 9.229.0.340.846.4                                 | 229.117                          | 18                          |
| 9.229.0.340.896.4                                 | 229.150                          | 27                          |
| 9.229.0.341.004.6                                 | 229.910                          | 33                          |
| 9.229.0.341.004.6                                 | 229.912                          | 1                           |
| 9.229.0.341.005.6                                 | 229.910                          | 60                          |
| 9.229.0.341.006.6                                 | 229.910                          | 33                          |
| 9.229.0.341.014.6                                 | 229.910                          | 53                          |
| 9.229.0.345.005.3                                 | 229.150                          | 2                           |
| 9.229.0.345.006.3                                 | 229.150                          | 5                           |
| 9.229.0.345.008.3                                 | 229.150                          | 5                           |
| 9.229.0.350.003.4                                 | 229.421                          | 25                          |
| 9.229.0.350.031.4                                 | 229.948                          | 14                          |
| 9.229.0.350.038.4                                 | 229.316/2                        | 24                          |
| 9.229.0.350.050.4                                 | 229.110                          | 7                           |
| 9.229.0.350.050.4                                 | 229.110                          | 36                          |
| 9.229.0.350.051.4                                 | 229.110                          | 5                           |
| 9.229.0.351.001.4                                 | 229.150                          | 11                          |
| 9.229.0.351.002.4                                 | 229.150                          | 8                           |
| 9.229.0.351.002.4                                 | 229.150                          | 11                          |
| 9.229.0.351.002.4                                 | 229.704                          | 3                           |
| 9.229.0.351.005.4                                 | 229.714/2                        | 15                          |
| 9.229.0.351.007.4                                 | 229.117                          | 2                           |
| 9.229.0.351.013.4                                 | 229.117                          | 2                           |
| 9.229.0.351.019.4                                 | 229.321/3                        | 3                           |
| 9.229.0.351.019.4                                 | 229.705                          | 12                          |
| 9.229.0.351.019.4                                 | 229.908                          | 12                          |
| 9.229.0.351.019.4                                 | 229.910/2                        | 29                          |
| 9.229.0.351.019.4                                 | 229.948                          | 2                           |
| 9.229.0.351.023.4                                 | 229.714/2                        | 8                           |
| 9.229.0.351.026.4                                 | 229.705                          | 18                          |
| 9.229.0.351.0274                                  | 229.110                          | 54                          |
| 9.229.0.351.028.4                                 | 229.110                          | 46                          |
| 9.229.0.352.001.4                                 | 229.202                          | 14                          |
| 9.229.0.352.003.5                                 | 229.202                          | 2                           |
| 9.229.0.352.004.4                                 | 229.118                          | 4                           |
| 9.229.0.352.004.4                                 | 229.118                          | 6                           |
| 9.229.0.352.004.4                                 | 229.532/2                        | 9                           |

| Peça Número<br><i>Pieza Numero</i><br>Part Number | Quadro<br><i>Cuadro</i><br>Chart | Item<br><i>Item</i><br>Item |
|---|----------------------------------|-----------------------------|
| 9.229.0.352.005.4                                 | 229.110                          | 24                          |
| 9.229.0.352.005.4                                 | 229.202                          | 23                          |
| 9.229.0.352.005.4                                 | 229.532/2                        | 9                           |
| 9.229.0.352.005.4                                 | 229.532/2                        | 15                          |
| 9.229.0.352.005.4                                 | 229.532/2                        | 28                          |
| 9.229.0.352.009.4                                 | 229.532/2                        | 9                           |
| 9.229.0.352.010.4                                 | 229.202                          | 23                          |
| 9.229.0.352.010.4                                 | 229.532/2                        | 9                           |
| 9.229.0.352.010.4                                 | 229.532/2                        | 28                          |
| 9.229.0.352.010.4                                 | 229.541                          | 9                           |
| 9.229.0.352.010.4                                 | 229.703                          | 31                          |
| 9.229.0.352.011.4                                 | 229.255                          | 29                          |
| 9.229.0.352.012.4                                 | 229.255                          | 24                          |
| 9.229.0.352.017.4                                 | 229.118                          | 12                          |
| 9.229.0.355.001.4                                 | 229.910                          | 26                          |
| 9.229.0.355.001.4                                 | 229.910                          | 71                          |
| 9.229.0.355.001.4                                 | 229.910/2                        | 32                          |
| 9.229.0.355.008.4                                 | 229.255                          | 8                           |
| 9.229.0.355.008.4                                 | 229.908                          | 2                           |
| 9.229.0.355.009.4                                 | 229.255                          | 8                           |
| 9.229.0.355.016.4                                 | 229.731                          | 16                          |
| 9.229.0.355.016.4                                 | 229.910                          | 29                          |
| 9.229.0.355.016.4                                 | 229.910/2                        | 1                           |
| 9.229.0.355.016.4                                 | 229.910/2                        | 23                          |
| 9.229.0.355.017.4                                 | 229.240                          | 77                          |
| 9.229.0.355.017.4                                 | 229.910                          | 26                          |
| 9.229.0.355.017.4                                 | 229.910                          | 59                          |
| 9.229.0.355.017.4                                 | 229.910/2                        | 12                          |
| 9.229.0.355.029.4                                 | 229.530/2                        | 84                          |
| 9.229.0.355.030.4                                 | 229.530/2                        | 89                          |
| 9.229.0.355.035.4                                 | 229.530/2                        | 62                          |
| 9.229.0.355.035.4                                 | 229.703                          | 30                          |
| 9.229.0.355.036.4                                 | 229.110                          | 22                          |
| 9.229.0.355.042.4                                 | 229.981                          | 9                           |
| 9.229.0.355.051.4                                 | 229.314                          | 9                           |
| 9.229.0.355.052.4                                 | 229.240                          | 65                          |
| 9.229.0.355.052.4                                 | 229.255                          | 15                          |

| Peça Número<br><i>Pieza Numero</i><br>Part Number | Quadro<br><i>Cuadro</i><br>Chart | Item<br><i>Item</i><br>Item |
|---|----------------------------------|-----------------------------|
| 9.229.0.355.072.5                                 | 229.530/2                        | 82                          |
| 9.229.0.355.074.4                                 | 229.118                          | 44                          |
| 9.229.0.355.076.4                                 | 229.321/1                        | 14                          |
| 9.229.0.355.076.4                                 | 229.321/2                        | 18                          |
| 9.229.0.355.077.4                                 | 229.910                          | 17                          |
| 9.229.0.355.077.4                                 | 229.910/2                        | 33                          |
| 9.229.0.355.079.4                                 | 229.316/2                        | 10                          |
| 9.229.0.355.080.4                                 | 229.112                          | 13                          |
| 9.229.0.355.083.4                                 | 229.530/2                        | 56                          |
| 9.229.0.355.083.4                                 | 229.530/2                        | 65                          |
| 9.229.0.359.004.4                                 | 229.421                          | 16                          |
| 9.229.0.360.001.4                                 | 229.202                          | 13                          |
| 9.229.0.360.002.4                                 | 229.321/1                        | 10                          |
| 9.229.0.360.003.4                                 | 229.421                          | 11                          |
| 9.229.0.360.011.4                                 | 229.530/2                        | 70                          |
| 9.229.0.371.002.4                                 | 229.910/2                        | 19                          |
| 9.229.0.371.003.4                                 | 229.910/2                        | 19                          |
| 9.229.0.371.005.4                                 | 229.321/2                        | 11                          |
| 9.229.0.371.006.4                                 | 229.321/3                        | 8                           |
| 9.229.0.375.001.4                                 | 229.120                          | 27                          |
| 9.229.0.375.002.4                                 | 229.120                          | 7                           |
| 9.229.0.381.002.4                                 | 229.910                          | 30                          |
| 9.229.0.381.004.4                                 | 229.120                          | 23                          |
| 9.229.0.381.007.4                                 | 229.120                          | 21                          |
| 9.229.0.381.008.4                                 | 229.120                          | 23                          |
| 9.229.0.381.010.4                                 | 229.120                          | 23                          |
| 9.229.0.381.011.4                                 | 229.910                          | 30                          |
| 9.229.0.381.013.4                                 | 229.120                          | 21                          |
| 9.229.0.381.018.4                                 | 229.120                          | 21                          |
| 9.229.0.381.020.4                                 | 229.120                          | 21                          |
| 9.229.0.381.022.4                                 | 229.910                          | 46                          |
| 9.229.0.381.022.4                                 | 229.912                          | 3                           |
| 9.229.0.381.023.4                                 | 229.120                          | 21                          |
| 9.229.0.381.024.4                                 | 229.120                          | 23                          |
| 9.229.0.381.026.4                                 | 229.532/3                        | 15                          |
| 9.229.0.381.030.4                                 | 229.532/3                        | 15                          |
| 9.229.0.381.033.4                                 | 229.532/3                        | 15                          |

Série 229

Índice Numérico de Peças  
Índice Numérico de Repuestos  
Part Number Index

| Peça Número<br><i>Pieza Numero</i><br>Part Number | Quadro<br><i>Cuadro</i><br>Chart | Item<br><i>Item</i><br>Item |
|---|----------------------------------|-----------------------------|
| 9.229.0.381.037.4                                 | 229.120                          | 23                          |
| 9.229.0.381.039.4                                 | 229.532/3                        | 15                          |
| 9.229.0.381.041.4                                 | 229.532/3                        | 15                          |
| 9.229.0.381.044.4                                 | 229.807                          | 4                           |
| 9.229.0.381.055.4                                 | 229.120                          | 21                          |
| 9.229.0.381.058.4                                 | 229.120                          | 22                          |
| 9.229.0.381.061.4                                 | 229.120                          | 22                          |
| 9.229.0.381.062.4                                 | 229.530/2                        | 69                          |
| 9.229.0.381.063.4                                 | 229.910                          | 75                          |
| 9.229.0.381.070.4                                 | 229.532/3                        | 15                          |
| 9.229.0.381.073.4                                 | 229.120                          | 21                          |
| 9.229.0.381.078.4                                 | 229.120                          | 22                          |
| 9.229.0.381.079.4                                 | 229.120                          | 22                          |
| 9.229.0.381.080.4                                 | 229.532/3                        | 15                          |
| 9.229.0.381.082.4                                 | 229.910                          | 46                          |
| 9.229.0.381.093.4                                 | 229.120                          | 21                          |
| 9.229.0.381.097.4                                 | 229.120                          | 22                          |
| 9.229.0.381.105.4                                 | 229.120                          | 22                          |
| 9.229.0.381.109.4                                 | 229.120                          | 17                          |
| 9.229.0.381.114.4                                 | 229.120                          | 23                          |
| 9.229.0.381.129.4                                 | 229.807                          | 4                           |
| 9.229.0.381.130.4                                 | 229.807                          | 4                           |
| 9.229.0.381.135.4                                 | 229.120                          | 23                          |
| 9.229.0.381.142.4                                 | 229.532/3                        | 15                          |
| 9.229.0.381.147.4                                 | 229.120                          | 21                          |
| 9.229.0.381.151.4                                 | 229.532/3                        | 15                          |
| 9.229.0.381.153.4                                 | 229.910                          | 31                          |
| 9.229.0.381.154.4                                 | 229.120                          | 23                          |
| 9.229.0.381.155.4                                 | 229.532/3                        | 15                          |
| 9.229.0.381.158.4                                 | 229.532/3                        | 15                          |
| 9.229.0.381.161.4                                 | 229.120                          | 21                          |
| 9.229.0.381.162.4                                 | 229.532/3                        | 15                          |
| 9.229.0.381.165.4                                 | 229.807                          | 4                           |
| 9.229.0.382.001.4                                 | 229.532/3                        | 16                          |
| 9.229.0.382.003.4                                 | 229.532/3                        | 16                          |
| 9.229.0.382.005.4                                 | 229.532/3                        | 16                          |
| 9.229.0.382.016.4                                 | 229.532/3                        | 16                          |

| Peça Número<br><i>Pieza Numero</i><br>Part Number | Quadro<br><i>Cuadro</i><br>Chart | Item<br><i>Item</i><br>Item |
|---|----------------------------------|-----------------------------|
| 9.229.0.382.020.4                                 | 229.532/3                        | 16                          |
| 9.229.0.382.024.4                                 | 229.532/3                        | 18                          |
| 9.229.0.382.025.4                                 | 229.532/3                        | 16                          |
| 9.229.0.382.026.4                                 | 229.532/3                        | 16                          |
| 9.229.0.382.027.4                                 | 229.532/3                        | 16                          |
| 9.229.0.382.030.4                                 | 229.532/3                        | 16                          |
| 9.229.0.401.002.4                                 | 229.532/3                        | 21                          |
| 9.229.0.401.002.5                                 | 229.532/3                        | 19                          |
| 9.229.0.401.003.5                                 | 229.532/3                        | 19                          |
| 9.229.0.401.005.5                                 | 229.532/3                        | 19                          |
| 9.229.0.401.006.5                                 | 229.532/3                        | 19                          |
| 9.229.0.401.007.5                                 | 229.532/3                        | 3                           |
| 9.229.0.401.008.5                                 | 229.532/3                        | 19                          |
| 9.229.0.401.011.5                                 | 229.532/3                        | 19                          |
| 9.229.0.401.012.5                                 | 229.532/3                        | 19                          |
| 9.229.0.401.014.6                                 | 229.532/3                        | 1                           |
| 9.229.0.401.015.5                                 | 229.532/3                        | 3                           |
| 9.229.0.401.015.6                                 | 229.532/3                        | 1                           |
| 9.229.0.401.020.5                                 | 229.532/3                        | 19                          |
| 9.229.0.411.002.4                                 | 229.532/3                        | 11                          |
| 9.229.0.412.006.4                                 | 229.936                          | 4                           |
| 9.229.0.412.007.4                                 | 229.936                          | 2                           |
| 9.229.0.412.008.4                                 | 229.809                          | 18                          |
| 9.229.0.421.004.4                                 | 229.936                          | 6                           |
| 9.229.0.421.010.4                                 | 229.936                          | 6                           |
| 9.229.0.430.001.7                                 | 229.140                          | 6                           |
| 9.229.0.430.011.7                                 | 229.110                          | 23                          |
| 9.229.0.430.401.7                                 | 229.110                          | 25                          |
| 9.229.0.431.001.4                                 | 229.140                          | 4                           |
| 9.229.0.471.001.4                                 | 229.117                          | 11                          |
| 9.229.0.471.013.4                                 | 229.512                          | 3                           |
| 9.229.0.471.014.4                                 | 229.117                          | 11                          |
| 9.229.0.473.002.4                                 | 229.751/1                        | 26                          |
| 9.229.0.473.003.4                                 | 229.751/2                        | 9                           |
| 9.229.0.473.005.4                                 | 229.530/2                        | 40                          |
| 9.229.0.601.001.4                                 | 229.920                          | 17                          |
| 9.229.0.601.002.4                                 | 229.920                          | 17                          |

| Peça Número<br><i>Pieza Numero</i><br>Part Number | Quadro<br><i>Cuadro</i><br>Chart | Item<br><i>Item</i><br>Item |
|---|----------------------------------|-----------------------------|
| 9.229.0.601.003.5                                 | 229.920                          | 1                           |
| 9.229.0.601.004.5                                 | 229.920                          | 1                           |
| 9.229.0.601.013.4                                 | 229.920                          | 19                          |
| 9.229.0.601.039.5                                 | 229.920                          | 6                           |
| 9.229.0.601.040.5                                 | 229.920                          | 7                           |
| 9.229.0.602.008.5                                 | 229.541                          | 13                          |
| 9.229.0.602.009.5                                 | 229.541                          | 13                          |
| 9.229.0.610.001.4                                 | 229.130                          | 24                          |
| 9.229.0.610.002.7                                 | 229.130                          | 20                          |
| 9.229.0.622.001.4                                 | 229.530/2                        | 73                          |
| 9.229.0.623.001.5                                 | 229.311                          | 1                           |
| 9.229.0.623.001.5                                 | 229.316/1                        | 11                          |
| 9.229.0.623.009.4                                 | 229.314                          | 18                          |
| 9.229.0.623.011.5                                 | 229.316/1                        | 1                           |
| 9.229.0.623.017.5                                 | 229.714/2                        | 24                          |
| 9.229.0.623.018.5                                 | 229.311                          | 1                           |
| 9.229.0.623.018.5                                 | 229.316/1                        | 11                          |
| 9.229.0.623.025.5                                 | 229.316/1                        | 12                          |
| 9.229.0.623.026.5                                 | 229.316/2                        | 1                           |
| 9.229.0.623.027.5                                 | 229.316/1                        | 35                          |
| 9.229.0.623.030.5                                 | 229.308                          | 18                          |
| 9.229.0.630.002.4                                 | 229.809                          | 54                          |
| 9.229.0.630.003.4                                 | 229.809                          | 54                          |
| 9.229.0.630.004.4                                 | 229.809                          | 54                          |
| 9.229.0.630.004.4                                 | 229.809                          | 57                          |
| 9.229.0.630.010.4                                 | 229.809                          | 23                          |
| 9.229.0.630.011.4                                 | 229.809                          | 50                          |
| 9.229.0.630.013.4                                 | 229.809                          | 57                          |
| 9.229.0.630.016.4                                 | 229.809                          | 23                          |
| 9.229.0.630.031.4                                 | 229.809                          | 54                          |
| 9.229.0.630.033.4                                 | 229.809                          | 23                          |
| 9.229.0.630.034.4                                 | 229.809                          | 23                          |
| 9.229.0.634.002.4                                 | 229.421                          | 4                           |
| 9.229.0.634.013.4                                 | 229.421                          | 20                          |
| 9.229.0.637.002.4                                 | 229.118                          | 48                          |
| 9.229.0.637.009.4                                 | 229.910                          | 7                           |
| 9.229.0.637.012.5                                 | 229.532/3                        | 32                          |

| Peça Número<br><i>Pieza Numero</i><br>Part Number | Quadro<br><i>Cuadro</i><br>Chart | Item<br><i>Item</i><br>Item |
|---|----------------------------------|-----------------------------|
| 9.229.0.637.014.5                                 | 229.532/3                        | 33                          |
| 9.229.0.637.024.4                                 | 229.705                          | 28                          |
| 9.229.0.637.025.4                                 | 229.118                          | 29                          |
| 9.229.0.637.028.4                                 | 229.541                          | 4                           |
| 9.229.0.637.047.4                                 | 229.118                          | 40                          |
| 9.229.0.637.055.4                                 | 229.970                          | 19                          |
| 9.229.0.637.057.5                                 | 229.731                          | 17                          |
| 9.229.0.637.058.5                                 | 229.240                          | 29                          |
| 9.229.0.637.066.4                                 | 229.705                          | 8                           |
| 9.229.0.637.111.4                                 | 229.118                          | 46                          |
| 9.229.0.637.142.4                                 | 229.118                          | 39                          |
| 9.229.0.637.147.4                                 | 229.912                          | 7                           |
| 9.229.0.637.151.4                                 | 229.316/2                        | 18                          |
| 9.229.0.637.154.4                                 | 229.118                          | 40                          |
| 9.229.0.637.156.5                                 | 229.316/1                        | 32                          |
| 9.229.0.638.018.4                                 | 229.910                          | 34                          |
| 9.229.0.640.001.4                                 | 229.910                          | 44                          |
| 9.229.0.640.001.4                                 | 229.912                          | 9                           |
| 9.229.0.640.016.4                                 | 229.421                          | 13                          |
| 9.229.0.641.001.5                                 | 229.421                          | 26                          |
| 9.229.0.644.014.5                                 | 229.948                          | 27                          |
| 9.229.0.650.001.4                                 | 229.809                          | 3                           |
| 9.229.0.650.006.4                                 | 229.421                          | 35                          |
| 9.229.0.650.026.4                                 | 229.809                          | 3                           |
| 9.229.0.650.027.4                                 | 229.809                          | 3                           |
| 9.229.0.650.035.4                                 | 229.809                          | 34                          |
| 9.229.0.650.041.4                                 | 229.809                          | 3                           |
| 9.229.0.650.046.4                                 | 229.751/1                        | 9                           |
| 9.229.0.652.014.4                                 | 229.530/2                        | 75                          |
| 9.229.0.652.015.5                                 | 229.532/1                        | 6                           |
| 9.229.0.652.017.4                                 | 229.530/2                        | 75                          |
| 9.229.0.652.018.4                                 | 229.530/2                        | 61                          |
| 9.229.0.652.019.4                                 | 229.532/1                        | 6                           |
| 9.229.0.652.020.4                                 | 229.532/1                        | 6                           |
| 9.229.0.652.021.4                                 | 229.532/1                        | 6                           |
| 9.229.0.652.022.4                                 | 229.532/1                        | 6                           |
| 9.229.0.652.028.4                                 | 229.751/2                        | 23                          |

| Peça Número<br><i>Pieza Numero</i><br>Part Number | Quadro<br><i>Cuadro</i><br>Chart | Item<br><i>Item</i><br>Item |
|---|----------------------------------|-----------------------------|
| 9.229.0.653.002.4                                 | 229.330                          | 14                          |
| 9.229.0.701.008.4                                 | 229.117                          | 30                          |
| 9.229.0.701.009.4                                 | 229.117                          | 30                          |
| 9.229.0.701.011.5                                 | 229.117                          | 30                          |
| 9.229.0.701.014.4                                 | 229.117                          | 30                          |
| 9.229.0.701.015.4                                 | 229.117                          | 30                          |
| 9.229.0.701.016.4                                 | 229.117                          | 30                          |
| 9.229.0.701.017.4                                 | 229.117                          | 30                          |
| 9.229.0.701.018.4                                 | 229.117                          | 30                          |
| 9.229.0.701.023.4                                 | 229.117                          | 30                          |
| 9.229.0.701.025.4                                 | 229.117                          | 30                          |
| 9.229.0.701.029.4                                 | 229.117                          | 30                          |
| 9.229.0.701.030.4                                 | 229.117                          | 30                          |
| 9.229.0.701.031.4                                 | 229.117                          | 30                          |
| 9.229.0.703.003.4                                 | 229.120                          | 11                          |
| 9.229.0.703.004.4                                 | 229.120                          | 11                          |
| 9.229.0.703.005.4                                 | 229.120                          | 11                          |
| 9.229.0.703.009.4                                 | 229.120                          | 11                          |
| 9.229.0.703.010.4                                 | 229.120                          | 11                          |
| 9.229.0.716.001.5                                 | 229.731                          | 18                          |
| 9.229.0.716.002.5                                 | 229.731                          | 18                          |
| 9.229.0.730.004.6                                 | 229.201                          | 7                           |
| 9.229.0.740.001.4                                 | 229.255                          | 18                          |
| 9.229.0.740.010.6                                 | 229.255                          | 1                           |
| 9.229.0.740.018.6                                 | 229.255                          | 1                           |
| 9.229.0.740.018.6                                 | 229.255                          | 4                           |
| 9.229.0.740.022.6                                 | 229.255                          | 4                           |
| 9.229.0.743.005.5                                 | 229.202                          | 9                           |
| 9.229.0.746.002.4                                 | 229.948                          | 5                           |
| 9.229.0.746.010.6                                 | 229.948                          | 1                           |
| 9.229.0.746.015.4                                 | 229.948                          | 5                           |
| 9.229.0.750.002.4                                 | 229.530/2                        | 32                          |
| 9.229.0.750.007.7                                 | 229.530/2                        | 1                           |
| 9.229.0.750.008.7                                 | 229.530/2                        | 1                           |
| 9.229.0.750.010.7                                 | 229.530/2                        | 1                           |
| 9.229.0.752.002.4                                 | 229.530/2                        | 35                          |
| 9.229.0.752.003.4                                 | 229.240                          | 25                          |



Série 229

Índice Numérico de Peças  
Índice Numérico de Repuestos  
Part Number Index

| Peça Número<br><i>Pieza Numero</i><br>Part Number | Quadro<br><i>Cuadro</i><br>Chart | Item<br><i>Item</i><br>Item |
|---|----------------------------------|-----------------------------|
| 9.229.0.752.005.4                                 | 229.530/2                        | 4                           |
| 9.229.0.752.008.4                                 | 229.530/2                        | 47                          |
| 9.229.0.752.010.5                                 | 229.701                          | 11                          |
| 9.229.0.756.001.6                                 | 229.970                          | 8                           |
| 9.229.0.780.002.4                                 | 229.117                          | 42                          |
| 9.229.0.787.002.4                                 | 229.906                          | 4                           |
| 9.229.0.787.009.4                                 | 229.530/2                        | 16                          |
| 9.229.0.787.011.4                                 | 229.110                          | 53                          |
| 9.229.0.787.017.4                                 | 229.512                          | 19                          |
| 9.229.0.791.003.6                                 | 229.948                          | 30                          |
| 9.229.0.796.001.4                                 | 229.150                          | 29                          |
| 9.229.0.796.002.4                                 | 229.150                          | 29                          |
| 9.229.0.851.002.4                                 | 229.705                          | 4                           |
| 9.229.0.853.006.4                                 | 229.150                          | 28                          |
| 9.229.0.853.026.4                                 | 229.530/2                        | 8                           |
| 9.229.0.853.044.4                                 | 229.150                          | 28                          |
| 9.229.0.853.068.4                                 | 229.702                          | 11                          |
| 9.229.0.853.068.4                                 | 229.703                          | 16                          |
| 9.229.0.853.070.4                                 | 229.751/1                        | 24                          |
| 9.229.0.853.074.4                                 | 229.705                          | 13                          |
| 9.229.0.853.075.4                                 | 229.705                          | 11                          |
| 9.229.0.853.094.4                                 | 229.512                          | 5                           |
| 9.229.0.853.095.4                                 | 229.202                          | 5                           |
| 9.229.0.853.105.4                                 | 229.701                          | 12                          |
| 9.229.0.853.108.4                                 | 229.512                          | 13                          |
| 9.229.0.853.110.4                                 | 229.705                          | 35                          |
| 9.229.0.853.114.4                                 | 229.701                          | 16                          |
| 9.229.0.853.114.4                                 | 229.702                          | 11                          |
| 9.229.0.853.117.4                                 | 229.240                          | 14                          |
| 9.229.0.853.117.4                                 | 229.701                          | 16                          |
| 9.229.0.853.117.4                                 | 229.702                          | 11                          |
| 9.229.0.853.117.4                                 | 229.703                          | 16                          |
| 9.229.0.853.118.4                                 | 229.703                          | 10                          |
| 9.229.0.853.118.4                                 | 229.751/2                        | 24                          |
| 9.229.0.853.119.4                                 | 229.704                          | 7                           |
| 9.229.0.853.119.4                                 | 229.948                          | 4                           |
| 9.229.0.853.120.4                                 | 229.948                          | 3                           |

| Peça Número<br><i>Pieza Numero</i><br>Part Number | Quadro<br><i>Cuadro</i><br>Chart | Item<br><i>Item</i><br>Item |
|---|----------------------------------|-----------------------------|
| 9.229.0.853.121.4                                 | 229.751/1                        | 24                          |
| 9.229.0.853.121.4                                 | 229.751/2                        | 22                          |
| 9.229.0.853.122.4                                 | 229.705                          | 11                          |
| 9.229.0.853.127.4                                 | 229.701                          | 29                          |
| 9.229.0.853.129.4                                 | 229.705                          | 42                          |
| 9.229.0.853.131.4                                 | 229.705                          | 33                          |
| 9.229.0.853.132.4                                 | 229.705                          | 11                          |
| 9.229.0.853.132.4                                 | 229.948                          | 3                           |
| 9.229.0.853.133.4                                 | 229.705                          | 33                          |
| 9.229.0.853.138.4                                 | 229.721                          | 1                           |
| 9.229.0.853.1824                                  | 229.117                          | 15                          |
| 9.229.0.855.003.4                                 | 229.240                          | 37                          |
| 9.229.0.855.004.4                                 | 229.255                          | 7                           |
| 9.229.0.855.006.4                                 | 229.530/2                        | 88                          |
| 9.229.0.861.001.4                                 | 229.910                          | 14                          |
| 9.229.0.861.002.4                                 | 229.910                          | 15                          |
| 9.229.0.861.003.4                                 | 229.532/2                        | 3                           |
| 9.229.0.861.004.4                                 | 229.532/2                        | 41                          |
| 9.229.0.861.008.4                                 | 229.731                          | 15                          |
| 9.229.0.861.008.4                                 | 229.751/1                        | 30                          |
| 9.229.0.861.008.4                                 | 229.751/2                        | 14                          |
| 9.229.0.861.012.4                                 | 229.731                          | 10                          |
| 9.229.0.861.013.4                                 | 229.731                          | 24                          |
| 9.229.0.861.016.4                                 | 229.532/2                        | 3                           |
| 9.229.0.861.017.4                                 | 229.910                          | 14                          |
| 9.229.0.861.018.4                                 | 229.532/2                        | 41                          |
| 9.229.0.861.021.4                                 | 229.240                          | 68                          |
| 9.229.0.861.022.4                                 | 229.240                          | 57                          |
| 9.229.0.861.024.4                                 | 229.240                          | 52                          |
| 9.229.0.861.026.4                                 | 229.714/2                        | 13                          |
| 9.229.0.861.028.4                                 | 229.532/2                        | 3                           |
| 9.229.0.861.028.4                                 | 229.532/2                        | 34                          |
| 9.229.0.861.030.4                                 | 229.731                          | 13                          |
| 9.229.0.861.032.4                                 | 229.910/2                        | 4                           |
| 9.229.0.861.033.4                                 | 229.240                          | 67                          |
| 9.229.0.861.034.4                                 | 229.240                          | 67                          |
| 9.229.0.861.036.4                                 | 229.751/1                        | 21                          |

| Peça Número<br><i>Pieza Numero</i><br>Part Number | Quadro<br><i>Cuadro</i><br>Chart | Item<br><i>Item</i><br>Item |
|---|----------------------------------|-----------------------------|
| 9.229.0.861.037.4                                 | 229.532/2                        | 34                          |
| 9.229.0.861.038.4                                 | 229.532/2                        | 40                          |
| 9.229.0.861.041.4                                 | 229.118                          | 36                          |
| 9.229.0.861.044.4                                 | 229.532/2                        | 41                          |
| 9.229.0.861.047.4                                 | 229.544                          | 1                           |
| 9.229.0.861.053.4                                 | 229.530/2                        | 41                          |
| 9.229.0.861.053.4                                 | 229.530/2                        | 55                          |
| 9.229.0.861.054.4                                 | 229.530/2                        | 55                          |
| 9.229.0.861.055.4                                 | 229.530/2                        | 48                          |
| 9.229.0.861.056.4                                 | 229.751/2                        | 27                          |
| 9.229.0.861.057.4                                 | 229.530/2                        | 80                          |
| 9.229.0.861.058.4                                 | 229.530/2                        | 90                          |
| 9.229.0.861.059.4                                 | 229.530/2                        | 21                          |
| 9.229.0.861.063.4                                 | 229.240                          | 11                          |
| 9.229.0.861.064.4                                 | 229.240                          | 10                          |
| 9.229.0.861.066.4                                 | 229.910                          | 14                          |
| 9.229.0.861.067.4                                 | 229.532/2                        | 44                          |
| 9.229.0.861.069.4                                 | 229.731                          | 13                          |
| 9.229.0.861.070.4                                 | 229.544                          | 2                           |
| 9.229.0.861.074.4                                 | 229.240                          | 78                          |
| 9.229.0.861.075.4                                 | 229.910/2                        | 4                           |
| 9.229.0.861.077.4                                 | 229.530/1                        | 10                          |
| 9.229.0.861.077.4                                 | 229.530/2                        | 12                          |
| 9.229.0.861.079.4                                 | 229.530/1                        | 16                          |
| 9.229.0.861.079.4                                 | 229.530/2                        | 14                          |
| 9.229.0.861.080.4                                 | 229.240                          | 12                          |
| 9.229.0.861.082.4                                 | 229.731                          | 13                          |
| 9.229.0.861.082.4                                 | 229.910/2                        | 26                          |
| 9.229.0.861.094.4                                 | 229.910                          | 54                          |
| 9.229.0.861.100.4                                 | 229.532/2                        | 3                           |
| 9.229.0.861.101.4                                 | 229.532/2                        | 41                          |
| 9.229.0.861.118.4                                 | 229.532/2                        | 41                          |
| 9.229.0.861.120.4                                 | 229.910/2                        | 7                           |
| 9.229.0.861.125.4                                 | 229.751/2                        | 3                           |
| 9.229.0.861.126.4                                 | 229.530/2                        | 45                          |
| 9.229.0.861.127.4                                 | 229.731                          | 12                          |
| 9.229.0.861.128.4                                 | 229.731                          | 7                           |

| Peça Número<br><i>Pieza Numero</i><br>Part Number | Quadro<br><i>Cuadro</i><br>Chart | Item<br><i>Item</i><br>Item |
|---|----------------------------------|-----------------------------|
| 9.229.0.861.128.4                                 | 229.731                          | 15                          |
| 9.229.0.861.128.4                                 | 229.731                          | 19                          |
| 9.229.0.861.129.4                                 | 229.532/2                        | 3                           |
| 9.229.0.861.139.4                                 | 229.731                          | 12                          |
| 9.229.0.861.140.4                                 | 229.731                          | 12                          |
| 9.229.0.861.140.4                                 | 229.731                          | 15                          |
| 9.229.0.861.142.4                                 | 229.731                          | 12                          |
| 9.229.0.861.142.4                                 | 229.731                          | 13                          |
| 9.229.0.861.146.4                                 | 229.714/2                        | 11                          |
| 9.229.0.861.148.4                                 | 229.731                          | 13                          |
| 9.229.0.861.148.4                                 | 229.910/2                        | 25                          |
| 9.229.0.861.151.4                                 | 229.532/2                        | 41                          |
| 9.229.0.861.153.4                                 | 229.751/1                        | 21                          |
| 9.229.0.861.154.4                                 | 229.532/2                        | 41                          |
| 9.229.0.861.156.4                                 | 229.532/2                        | 41                          |
| 9.229.0.861.161.4                                 | 229.751/1                        | 33                          |
| 9.229.0.861.164.4                                 | 229.910/2                        | 26                          |
| 9.229.0.861.165.4                                 | 229.910/2                        | 27                          |
| 9.229.0.861.170.4                                 | 229.910                          | 10                          |
| 9.229.0.861.171.4                                 | 229.202                          | 11                          |
| 9.229.0.861.174.4                                 | 229.532/2                        | 41                          |
| 9.229.0.861.178.4                                 | 229.532/2                        | 41                          |
| 9.229.0.861.179.4                                 | 229.532/2                        | 41                          |
| 9.229.0.861.180.4                                 | 229.910                          | 19                          |
| 9.229.0.861.181.4                                 | 229.910                          | 6                           |
| 9.229.0.861.182.4                                 | 229.202                          | 17                          |
| 9.229.0.861.184.4                                 | 229.731                          | 15                          |
| 9.229.0.861.186.4                                 | 229.532/2                        | 41                          |
| 9.229.0.861.187.4                                 | 229.532/2                        | 3                           |
| 9.229.0.861.189.4                                 | 229.731                          | 12                          |
| 9.229.0.861.194.4                                 | 229.714/2                        | 11                          |
| 9.229.0.861.195.4                                 | 229.714/2                        | 11                          |
| 9.229.0.861.196.4                                 | 229.714/2                        | 11                          |
| 9.229.0.861.197.4                                 | 229.714/2                        | 11                          |
| 9.229.0.861.201.4                                 | 229.308                          | 20                          |
| 9.229.0.863.003.4                                 | 229.702                          | 9                           |
| 9.229.0.890.003.4                                 | 229.512                          | 4                           |

| Peça Número<br><i>Pieza Numero</i><br>Part Number | Quadro<br><i>Cuadro</i><br>Chart | Item<br><i>Item</i><br>Item |
|---|----------------------------------|-----------------------------|
| 9.229.0.890.004.4                                 | 229.512                          | 4                           |
| 9.229.0.901.001.5                                 | 229.201                          | 15                          |
| 9.229.0.901.005.5                                 | 229.751/1                        | 5                           |
| 9.229.0.901.010.5                                 | 229.201                          | 15                          |
| 9.229.0.901.014.5                                 | 229.202                          | 1                           |
| 9.229.0.901.018.5                                 | 229.201                          | 16                          |
| 9.229.0.901.020.5                                 | 229.751/1                        | 41                          |
| 9.229.0.901.022.5                                 | 229.201                          | 15                          |
| 9.229.0.901.023.5                                 | 229.201                          | 15                          |
| 9.229.0.901.024.5                                 | 229.201                          | 15                          |
| 9.229.0.901.027.5                                 | 229.751/1                        | 5                           |
| 9.229.0.901.028.5                                 | 229.751/1                        | 41                          |
| 9.229.0.901.033.6                                 | 229.910/2                        | 11                          |
| 9.229.0.901.042.5                                 | 229.201                          | 16                          |
| 9.229.0.901.046.5                                 | 229.201                          | 13                          |
| 9.229.0.901.047.5                                 | 229.201                          | 21                          |
| 9.229.0.901.048.6                                 | 229.751/2                        | 31                          |
| 9.229.0.901.049.5                                 | 229.751/2                        | 16                          |
| 9.229.0.901.050.5                                 | 229.751/1                        | 41                          |
| 9.229.0.901.051.5                                 | 229.201                          | 15                          |
| 9.229.0.901.054.5                                 | 229.201                          | 16                          |
| 9.229.0.901.060.5                                 | 229.118                          | 15                          |
| 9.229.0.901.061.5                                 | 229.910                          | 16                          |
| 9.229.0.901.065.5                                 | 229.202                          | 16                          |
| 9.229.0.901.066.5                                 | 229.751/1                        | 5                           |
| 9.229.0.901.070.5                                 | 229.110                          | 40                          |
| 9.229.0.901.071.5                                 | 229.110                          | 40                          |
| 9.229.0.901.074.5                                 | 229.751/1                        | 41                          |
| 9.229.0.901.083.5                                 | 229.751/1                        | 29                          |
| 9.229.0.901.090.5                                 | 229.751/1                        | 5                           |
| 9.229.0.901.093.5                                 | 229.201                          | 15                          |
| 9.229.0.901.095.6                                 | 229.751/1                        | 19                          |
| 9.229.0.901.098.5                                 | 229.751/1                        | 5                           |
| 9.229.0.901.099.6                                 | 229.751/2                        | 31                          |
| 9.229.0.901.102.6                                 | 229.910/2                        | 11                          |
| 9.229.0.901.104.4                                 | 229.731                          | 22                          |
| 9.229.0.901.104.4                                 | 229.751/1                        | 14                          |

Série 229

Índice Numérico de Peças  
Índice Numérico de Repuestos  
Part Number Index

| Peça Número<br><i>Pieza Numero</i><br>Part Number | Quadro<br><i>Cuadro</i><br>Chart | Item<br><i>Item</i><br>Item |
|---|----------------------------------|-----------------------------|
| 9.229.0.901.104.4                                 | 229.751/2                        | 12                          |
| 9.229.0.901.109.6                                 | 229.910                          | 16                          |
| 9.229.0.901.110.5                                 | 229.751/1                        | 13                          |
| 9.229.0.901.113.5                                 | 229.201                          | 15                          |
| 9.229.0.901.114.5                                 | 229.201                          | 15                          |
| 9.229.0.901.120.5                                 | 229.201                          | 19                          |
| 9.229.0.901.122.5                                 | 229.201                          | 16                          |
| 9.229.0.901.123.5                                 | 229.201                          | 16                          |
| 9.229.0.901.124.5                                 | 229.201                          | 16                          |
| 9.229.0.901.126.5                                 | 229.201                          | 19                          |
| 9.229.0.901.127.5                                 | 229.202                          | 12                          |
| 9.229.0.901.128.6                                 | 229.910/2                        | 28                          |
| 9.229.0.901.129.6                                 | 229.910                          | 22                          |
| 9.229.0.901.130.4                                 | 229.202                          | 6                           |
| 9.229.0.901.132.5                                 | 229.751/1                        | 32                          |
| 9.229.0.901.135.5                                 | 229.201                          | 15                          |
| 9.229.0.901.137.4                                 | 229.202                          | 19                          |
| 9.229.0.901.138.5                                 | 229.112                          | 14                          |
| 9.229.0.901.139.5                                 | 229.201                          | 19                          |
| 9.229.0.901.140.5                                 | 229.201                          | 19                          |
| 9.229.0.901.141.5                                 | 229.201                          | 15                          |
| 9.229.0.901.146.5                                 | 229.201                          | 16                          |
| 9.229.0.906.007.5                                 | 229.202                          | 4                           |
| 9.229.0.901.149.5                                 | 229.110                          | 40                          |
| 9.229.0.901.151.5                                 | 229.201                          | 16                          |
| 9.229.0.901.154.5                                 | 229.201                          | 15                          |
| 9.229.0.901.155.5                                 | 229.201                          | 26                          |
| 9.229.0.906.006.5                                 | 229.316/1                        | 5                           |
| 9.229.0.906.007.5                                 | 229.316/1                        | 36                          |
| 9.229.0.906.008.5                                 | 229.316/1                        | 51                          |
| 9.229.0.906.010.5                                 | 229.318                          | 17                          |
| 9.229.0.906.012.5                                 | 229.316/1                        | 43                          |
| 9.229.0.906.013.5                                 | 229.316/1                        | 43                          |
| 9.229.0.906.026.5                                 | 229.342/1                        | 7                           |
| 9.229.0.906.026.5                                 | 229.342/3                        | 7                           |
| 9.229.0.906.029.5                                 | 229.342/1                        | 7                           |
| 9.229.0.906.029.5                                 | 229.342/3                        | 7                           |

| Peça Número<br><i>Pieza Numero</i><br>Part Number | Quadro<br><i>Cuadro</i><br>Chart | Item<br><i>Item</i><br>Item |
|---|----------------------------------|-----------------------------|
| 9.229.0.906.063.5                                 | 229.311                          | 14                          |
| 9.229.0.906.064.5                                 | 229.311                          | 14                          |
| 9.229.0.906.066.5                                 | 229.342/1                        | 7                           |
| 9.229.0.906.067.5                                 | 229.342/1                        | 7                           |
| 9.229.0.906.068.5                                 | 229.342/1                        | 7                           |
| 9.229.0.906.069.5                                 | 229.316/1                        | 43                          |
| 9.229.0.906.074.5                                 | 229.342/1                        | 7                           |
| 9.229.0.906.076.5                                 | 229.314                          | 6                           |
| 9.229.0.906.077.5                                 | 229.314                          | 7                           |
| 9.229.0.906.089.5                                 | 229.342/1                        | 7                           |
| 9.229.0.906.089.5                                 | 229.342/2                        | 1                           |
| 9.229.0.906.089.5                                 | 229.342/3                        | 7                           |
| 9.229.0.906.090.5                                 | 229.316/1                        | 36                          |
| 9.229.0.906.091.5                                 | 229.316/1                        | 5                           |
| 9.229.0.906.092.5                                 | 229.316/1                        | 51                          |
| 9.229.0.906.093.5                                 | 229.342/1                        | 11                          |
| 9.229.0.906.094.5                                 | 229.342/1                        | 10                          |
| 9.229.0.906.095.5                                 | 229.342/1                        | 9                           |
| 9.229.0.906.096.5                                 | 229.342/1                        | 8                           |
| 9.229.0.906.099.5                                 | 229.314                          | 5                           |
| 9.229.0.906.102.5                                 | 229.342/1                        | 13                          |
| 9.229.0.906.103.5                                 | 229.342/1                        | 12                          |
| 9.229.0.906.104.5                                 | 229.342/1                        | 11                          |
| 9.229.0.906.105.5                                 | 229.342/1                        | 10                          |
| 9.229.0.906.106.5                                 | 229.342/1                        | 9                           |
| 9.229.0.906.107.5                                 | 229.342/1                        | 8                           |
| 9.229.0.906.146.5                                 | 229.342/1                        | 10                          |
| 9.229.0.906.147.5                                 | 229.342/1                        | 9                           |
| 9.229.0.906.148.5                                 | 229.342/1                        | 8                           |
| 9.229.0.906.150.5                                 | 229.316/1                        | 16                          |
| 9.229.0.906.153.5                                 | 229.342/1                        | 11                          |
| 9.229.0.906.154.5                                 | 229.342/1                        | 10                          |
| 9.229.0.906.155.5                                 | 229.342/1                        | 9                           |
| 9.229.0.906.156.5                                 | 229.342/1                        | 8                           |
| 9.229.0.906.161.5                                 | 229.342/1                        | 13                          |
| 9.229.0.906.162.5                                 | 229.342/1                        | 12                          |
| 9.229.0.906.163.5                                 | 229.342/1                        | 11                          |

| Peça Número<br><i>Pieza Numero</i><br>Part Number | Quadro<br><i>Cuadro</i><br>Chart | Item<br><i>Item</i><br>Item |
|---|----------------------------------|-----------------------------|
| 9.229.0.906.164.5                                 | 229.342/1                        | 10                          |
| 9.229.0.906.165.5                                 | 229.342/1                        | 9                           |
| 9.229.0.906.166.5                                 | 229.342/1                        | 8                           |
| 9.229.0.906.167.5                                 | 229.342/1                        | 7                           |
| 9.229.0.906.168.5                                 | 229.314                          | 5                           |
| 9.229.0.906.169.5                                 | 229.342/1                        | 7                           |
| 9.229.0.906.175.5                                 | 229.316/1                        | 5                           |
| 9.229.0.906.176.5                                 | 229.316/1                        | 51                          |
| 9.229.0.906.177.5                                 | 229.316/1                        | 36                          |
| 9.229.0.906.178.5                                 | 229.321/1                        | 15                          |
| 9.229.0.906.179.5                                 | 229.316/1                        | 5                           |
| 9.229.0.906.180.5                                 | 229.316/1                        | 51                          |
| 9.229.0.906.181.5                                 | 229.316/1                        | 36                          |
| 9.229.0.906.186.6                                 | 229.981                          | 2                           |
| 9.229.0.906.189.5                                 | 229.321/2                        | 2                           |
| 9.229.0.906.190.5                                 | 229.342/2                        | 5                           |
| 9.229.0.906.191.5                                 | 229.342/2                        | 4                           |
| 9.229.0.906.192.5                                 | 229.342/2                        | 3                           |
| 9.229.0.906.193.5                                 | 229.342/2                        | 2                           |
| 9.229.0.906.194.5                                 | 229.316/2                        | 6                           |
| 9.229.0.906.196.5                                 | 229.316/2                        | 11                          |
| 9.229.0.906.197.5                                 | 229.316/2                        | 6                           |
| 9.229.0.906.199.5                                 | 229.316/2                        | 5                           |
| 9.229.0.906.202.5                                 | 229.342/3                        | 1                           |
| 9.229.0.906.203.5                                 | 229.342/3                        | 2                           |
| 9.229.0.906.204.5                                 | 229.342/3                        | 3                           |
| 9.229.0.906.205.5                                 | 229.342/3                        | 4                           |
| 9.229.0.906.206.5                                 | 229.311                          | 24                          |
| 9.229.0.906.207.5                                 | 229.311                          | 32                          |
| 9.229.0.906.210.5                                 | 229.318                          | 17                          |
| 9.229.0.906.211.5                                 | 229.318                          | 17                          |
| 9.229.0.906.213.5                                 | 229.342/3                        | 1                           |
| 9.229.0.906.214.5                                 | 229.342/3                        | 2                           |
| 9.229.0.906.215.5                                 | 229.342/3                        | 3                           |
| 9.229.0.906.216.5                                 | 229.342/3                        | 4                           |
| 9.229.0.906.217.5                                 | 229.342/3                        | 5                           |
| 9.229.0.906.218.5                                 | 229.342/3                        | 6                           |

| Peça Número<br><i>Pieza Numero</i><br>Part Number | Quadro<br><i>Cuadro</i><br>Chart | Item<br><i>Item</i><br>Item |
|---|----------------------------------|-----------------------------|
| 9.229.0.906.219.5                                 | 229.311                          | 21                          |
| 9.229.0.906.227.5                                 | 229.342/3                        | 3                           |
| 9.229.0.906.240.5                                 | 229.308                          | 21                          |
| 9.229.0.906.241.5                                 | 229.311                          | 21                          |
| 9.229.0.906.243.5                                 | 229.311                          | 24                          |
| 9.229.0.906.244.5                                 | 229.311                          | 32                          |
| 9.229.0.906.249.5                                 | 229.342/3                        | 1                           |
| 9.229.0.906.250.5                                 | 229.342/3                        | 2                           |
| 9.229.0.906.251.5                                 | 229.342/3                        | 3                           |
| 9.229.0.906.252.5                                 | 229.342/3                        | 4                           |
| 9.229.0.906.253.5                                 | 229.342/3                        | 1                           |
| 9.229.0.906.254.5                                 | 229.342/3                        | 2                           |
| 9.229.0.906.255.5                                 | 229.342/3                        | 3                           |
| 9.229.0.911.002.5                                 | 229.532/2                        | 31                          |
| 9.229.0.912.020.5                                 | 229.532/2                        | 10                          |
| 9.229.0.912.026.5                                 | 229.532/2                        | 10                          |
| 9.229.0.912.027.5                                 | 229.532/2                        | 10                          |
| 9.229.0.912.028.5                                 | 229.532/2                        | 10                          |
| 9.229.0.912.029.5                                 | 229.532/2                        | 10                          |
| 9.229.0.912.030.5                                 | 229.532/2                        | 10                          |
| 9.229.0.912.034.4                                 | 229.240                          | 69                          |
| 9.229.0.912.034.5                                 | 229.240                          | 60                          |
| 9.229.0.912.041.5                                 | 229.240                          | 59                          |
| 9.229.0.912.044.5                                 | 229.240                          | 58                          |
| 9.229.0.912.053.5                                 | 229.532/2                        | 10                          |
| 9.229.0.912.055.5                                 | 229.532/2                        | 10                          |
| 9.229.0.912.056.5                                 | 229.532/2                        | 10                          |
| 9.229.0.912.062.5                                 | 229.532/2                        | 10                          |
| 9.229.0.912.063.5                                 | 229.532/2                        | 10                          |
| 9.229.0.912.068.5                                 | 229.532/2                        | 10                          |
| 9.229.0.912.070.5                                 | 229.530/2                        | 23                          |
| 9.229.0.912.081.5                                 | 229.532/2                        | 10                          |
| 9.229.0.912.083.5                                 | 229.530/2                        | 23                          |
| 9.229.0.912.084.5                                 | 229.530/2                        | 23                          |
| 9.229.0.912.085.5                                 | 229.530/2                        | 23                          |
| 9.229.0.912.085.5                                 | 229.532/2                        | 10                          |
| 9.229.0.912.089.5                                 | 229.530/2                        | 23                          |

| Peça Número<br><i>Pieza Numero</i><br>Part Number | Quadro<br><i>Cuadro</i><br>Chart | Item<br><i>Item</i><br>Item |
|---|----------------------------------|-----------------------------|
| 9.229.0.912.090.5                                 | 229.532/2                        | 46                          |
| 9.229.0.912.091.4                                 | 229.240                          | 55                          |
| 9.229.0.912.092.5                                 | 229.532/2                        | 10                          |
| 9.229.0.912.093.5                                 | 229.532/2                        | 10                          |
| 9.229.0.912.096.5                                 | 229.532/2                        | 10                          |
| 9.229.0.912.097.5                                 | 229.532/2                        | 10                          |
| 9.229.0.912.100.5                                 | 229.532/2                        | 10                          |
| 9.229.0.912.103.5                                 | 229.532/2                        | 10                          |
| 9.229.0.912.105.4                                 | 229.240                          | 69                          |
| 9.229.0.912.116.5                                 | 229.532/2                        | 10                          |
| 9.229.0.912.118.5                                 | 229.532/2                        | 10                          |
| 9.229.0.912.119.5                                 | 229.532/2                        | 10                          |
| 9.229.0.912.121.5                                 | 229.532/2                        | 10                          |
| 9.229.0.912.126.5                                 | 229.532/2                        | 10                          |
| 9.229.0.912.137.5                                 | 229.532/2                        | 10                          |
| 9.229.0.912.141.5                                 | 229.532/2                        | 10                          |
| 9.229.0.912.142.5                                 | 229.532/2                        | 10                          |
| 9.229.0.912.145.5                                 | 229.532/2                        | 10                          |
| 9.229.0.912.147.5                                 | 229.532/2                        | 10                          |
| 9.229.0.912.148.5                                 | 229.532/2                        | 10                          |
| 9.229.0.912.151.5                                 | 229.532/2                        | 10                          |
| 9.229.0.912.155.5                                 | 229.532/2                        | 10                          |
| 9.229.0.912.156.5                                 | 229.532/2                        | 10                          |
| 9.229.0.912.157.5                                 | 229.532/2                        | 10                          |
| 9.229.0.912.159.5                                 | 229.532/2                        | 10                          |
| 9.229.0.912.160.5                                 | 229.532/2                        | 10                          |
| 9.229.0.915.004.4                                 | 229.544                          | 4                           |
| 9.229.0.916.002.4                                 | 229.530/2                        | 54                          |
| 9.229.0.916.003.4                                 | 229.530/2                        | 44                          |
| 9.229.0.920.004.6                                 | 229.701                          | 35                          |
| 9.229.0.920.008.6                                 | 229.701                          | 35                          |
| 9.229.0.920.011.6                                 | 229.701                          | 35                          |
| 9.229.0.920.014.4                                 | 229.701                          | 35                          |
| 9.229.0.920.015.4                                 | 229.701                          | 35                          |
| 9.229.0.920.016.5                                 | 229.701                          | 35                          |
| 9.229.0.920.020.5                                 | 229.701                          | 35                          |
| 9.229.0.920.028.4                                 | 229.701                          | 35                          |

Série 229

Índice Numérico de Peças  
Índice Numérico de Repuestos  
Part Number Index

| Peça Número<br><i>Pieza Numero</i><br>Part Number | Quadro<br><i>Cuadro</i><br>Chart | Item<br><i>Item</i><br>Item |
|---|----------------------------------|-----------------------------|
| 9.229.0.920.035.6                                 | 229.701                          | 35                          |
| 9.229.0.920.036.5                                 | 229.701                          | 6                           |
| 9.229.0.920.037.6                                 | 229.701                          | 1                           |
| 9.229.0.920.038.4                                 | 229.701                          | 35                          |
| 9.229.0.920.038.6                                 | 229.701                          | 35                          |
| 9.229.0.920.042.6                                 | 229.701                          | 35                          |
| 9.229.0.920.044.5                                 | 229.701                          | 35                          |
| 9.229.0.920.045.5                                 | 229.701                          | 35                          |
| 9.229.0.920.046.5                                 | 229.701                          | 35                          |
| 9.229.0.920.047.5                                 | 229.701                          | 35                          |
| 9.229.0.920.047.6                                 | 229.701                          | 35                          |
| 9.229.0.920.048.6                                 | 229.701                          | 35                          |
| 9.229.0.920.049.5                                 | 229.701                          | 35                          |
| 9.229.0.920.049.6                                 | 229.701                          | 35                          |
| 9.229.0.920.050.5                                 | 229.701                          | 35                          |
| 9.229.0.920.050.6                                 | 229.701                          | 35                          |
| 9.229.0.920.051.6                                 | 229.701                          | 35                          |
| 9.229.0.920.052.6                                 | 229.701                          | 35                          |
| 9.229.0.920.055.5                                 | 229.701                          | 35                          |
| 9.229.0.920.057.4                                 | 229.701                          | 35                          |
| 9.229.0.920.061.4                                 | 229.701                          | 35                          |
| 9.229.0.920.063.5                                 | 229.701                          | 35                          |
| 9.229.0.920.069.4                                 | 229.701                          | 35                          |
| 9.229.0.920.070.4                                 | 229.701                          | 35                          |
| 9.229.0.920.077.6                                 | 229.701                          | 35                          |
| 9.229.0.921.003.4                                 | 229.701                          | 25                          |
| 9.229.0.921.005.4                                 | 229.701                          | 27                          |
| 9.229.0.923.017.8                                 | 229.714/2                        | 16                          |
| 9.229.0.923.018.8                                 | 229.714/2                        | 16                          |
| 9.229.0.923.019.8                                 | 229.714/2                        | 16                          |
| 9.229.0.923.020.8                                 | 229.714/2                        | 16                          |
| 9.229.0.923.029.5                                 | 229.714/2                        | 24                          |
| 9.229.0.930.008.4                                 | 229.702                          | 1                           |
| 9.229.0.930.009.4                                 | 229.702                          | 1                           |
| 9.229.0.930.010.4                                 | 229.702                          | 1                           |
| 9.229.0.930.016.4                                 | 229.702                          | 1                           |
| 9.229.0.930.017.5                                 | 229.705                          | 16                          |

| Peça Número<br><i>Pieza Numero</i><br>Part Number | Quadro<br><i>Cuadro</i><br>Chart | Item<br><i>Item</i><br>Item |
|---|----------------------------------|-----------------------------|
| 9.229.0.930.018.4                                 | 229.702                          | 1                           |
| 9.229.0.930.019.6                                 | 229.703                          | 1                           |
| 9.229.0.930.020.4                                 | 229.702                          | 1                           |
| 9.229.0.930.021.4                                 | 229.702                          | 1                           |
| 9.229.0.930.021.6                                 | 229.703                          | 1                           |
| 9.229.0.930.022.4                                 | 229.702                          | 1                           |
| 9.229.0.930.022.6                                 | 229.703                          | 1                           |
| 9.229.0.930.023.6                                 | 229.703                          | 1                           |
| 9.229.0.930.025.4                                 | 229.702                          | 1                           |
| 9.229.0.930.028.7                                 | 229.702                          | 12                          |
| 9.229.0.930.029.4                                 | 229.702                          | 7                           |
| 9.229.0.930.029.7                                 | 229.702                          | 13                          |
| 9.229.0.930.030.4                                 | 229.702                          | 2                           |
| 9.229.0.930.033.5                                 | 229.703                          | 29                          |
| 9.229.0.930.033.6                                 | 229.703                          | 1                           |
| 9.229.0.930.034.5                                 | 229.704                          | 8                           |
| 9.229.0.930.035.5                                 | 229.703                          | 17                          |
| 9.229.0.930.037.5                                 | 229.703                          | 29                          |
| 9.229.0.930.037.6                                 | 229.703                          | 1                           |
| 9.229.0.930.040.4                                 | 229.702                          | 1                           |
| 9.229.0.930.041.4                                 | 229.702                          | 1                           |
| 9.229.0.930.046.4                                 | 229.702                          | 1                           |
| 9.229.0.930.048.4                                 | 229.702                          | 1                           |
| 9.229.0.931.001.4                                 | 229.705                          | 38                          |
| 9.229.0.931.004.4                                 | 229.705                          | 1                           |
| 9.229.0.931.007.4                                 | 229.705                          | 25                          |
| 9.229.0.931.008.5                                 | 229.705                          | 14                          |
| 9.229.0.931.010.4                                 | 229.705                          | 43                          |
| 9.229.0.931.011.4                                 | 229.705                          | 9                           |
| 9.229.0.931.012.5                                 | 229.705                          | 14                          |
| 9.229.0.931.015.4                                 | 229.705                          | 25                          |
| 9.229.0.931.022.4                                 | 229.705                          | 25                          |
| 9.229.0.931.023.4                                 | 229.705                          | 43                          |
| 9.229.0.931.024.4                                 | 229.705                          | 41                          |
| 9.229.0.931.026.4                                 | 229.705                          | 41                          |
| 9.229.0.932.001.4                                 | 229.704                          | 1                           |
| 9.229.0.933.003.6                                 | 229.721                          | 2                           |

| Peça Número<br><i>Pieza Numero</i><br>Part Number | Quadro<br><i>Cuadro</i><br>Chart | Item<br><i>Item</i><br>Item |
|---|----------------------------------|-----------------------------|
| 9.229.0.939.002.4                                 | 229.318                          | 4                           |
| 9.229.0.939.007.4                                 | 229.240                          | 24                          |
| 9.229.0.939.008.4                                 | 229.240                          | 21                          |
| 9.229.0.939.015.4                                 | 229.316/1                        | 51                          |
| 9.229.0.939.018.4                                 | 229.970                          | 9                           |
| 9.229.0.939.018.4                                 | 229.970                          | 12                          |
| 9.229.0.939.019.4                                 | 229.970                          | 12                          |
| 9.229.0.939.022.5                                 | 229.240                          | 15                          |
| 9.229.0.939.027.4                                 | 229.318                          | 4                           |
| 9.229.0.939.030.5                                 | 229.240                          | 50                          |
| 9.229.0.939.031.5                                 | 229.240                          | 51                          |
| 9.229.0.939.042.4                                 | 229.318                          | 15                          |
| 9.229.0.940.007.6                                 | 229.240                          | 19                          |
| 9.229.0.940.008.4                                 | 229.240                          | 8                           |
| 9.229.0.940.017.5                                 | 229.240                          | 1                           |
| 9.229.0.940.020.5                                 | 229.240                          | 1                           |
| 9.229.0.942.003.4                                 | 229.150                          | 24                          |
| 9.229.0.942.006.5                                 | 229.731                          | 11                          |
| 9.229.0.942.009.5                                 | 229.118                          | 31                          |
| 9.229.0.942.011.5                                 | 229.118                          | 26                          |
| 9.229.0.942.012.4                                 | 229.118                          | 32                          |
| 9.229.0.942.014.5                                 | 229.118                          | 52                          |
| 9.229.0.942.016.5                                 | 229.118                          | 42                          |
| 9.229.0.942.017.4                                 | 229.118                          | 41                          |
| 9.229.0.942.020.5                                 | 229.118                          | 52                          |
| 9.229.0.942.021.4                                 | 229.910/2                        | 8                           |
| 9.229.0.942.022.6                                 | 229.118                          | 26                          |
| 9.229.0.942.023.5                                 | 229.118                          | 31                          |
| 9.229.0.942.030.5                                 | 229.118                          | 41                          |
| 9.229.0.942.034.5                                 | 229.118                          | 52                          |
| 9.229.0.942.035.5                                 | 229.118                          | 52                          |
| 9.229.0.942.036.4                                 | 229.731                          | 23                          |
| 9.229.0.942.036.4                                 | 229.731                          | 27                          |
| 9.229.0.942.054.5                                 | 229.118                          | 42                          |
| 9.229.0.942.066.4                                 | 229.731                          | 22                          |
| 9.229.0.942.067.5                                 | 229.321/1                        | 3                           |
| 9.229.0.942.068.5                                 | 229.118                          | 41                          |

| Peça Número<br><i>Pieza Numero</i><br>Part Number | Quadro<br><i>Cuadro</i><br>Chart | Item<br><i>Item</i><br>Item |
|---|----------------------------------|-----------------------------|
| 9.229.0.942.070.5                                 | 229.118                          | 22                          |
| 9.229.0.942.071.5                                 | 229.118                          | 41                          |
| 9.229.0.942.073.5                                 | 229.118                          | 31                          |
| 9.229.0.942.076.5                                 | 229.118                          | 41                          |
| 9.229.0.942.077.5                                 | 229.118                          | 31                          |
| 9.229.0.942.077.5                                 | 229.118                          | 52                          |
| 9.229.0.942.082.5                                 | 229.118                          | 52                          |
| 9.229.0.942.083.5                                 | 229.118                          | 52                          |
| 9.229.0.944.001.6                                 | 229.530/2                        | 33                          |
| 9.229.0.944.002.6                                 | 229.530/2                        | 33                          |
| 9.229.0.944.003.4                                 | 229.240                          | 42                          |
| 9.229.0.944.005.5                                 | 229.701                          | 7                           |
| 9.229.0.950.001.4                                 | 229.701                          | 33                          |
| 9.229.0.950.003.5                                 | 229.705                          | 2                           |
| 9.229.0.950.008.4                                 | 229.703                          | 9                           |
| 9.229.0.950.015.5                                 | 229.532/3                        | 24                          |
| 9.229.0.950.032.4                                 | 229.705                          | 6                           |
| 9.229.0.950.035.5                                 | 229.703                          | 2                           |
| 9.229.0.951.001.4                                 | 229.703                          | 7                           |
| 9.229.0.952.001.4                                 | 229.530/2                        | 43                          |
| 9.229.0.952.003.4                                 | 229.530/2                        | 37                          |
| 9.229.0.960.001.5                                 | 229.318                          | 1                           |
| 9.229.0.960.001.7                                 | 229.318                          | 2                           |
| 9.229.0.969.001.4                                 | 229.731                          | 6                           |
| 9.229.0.971.001.4                                 | 229.118                          | 5                           |
| 9.229.0.971.002.4                                 | 229.118                          | 5                           |
| 9.229.0.972.001.4                                 | 229.910                          | 40                          |
| 9.229.0.972.001.4                                 | 229.910                          | 45                          |
| 9.229.0.972.001.4                                 | 229.912                          | 11                          |
| 9.229.0.972.002.4                                 | 229.910                          | 39                          |
| 9.229.0.972.003.4                                 | 229.532/3                        | 9                           |
| 9.229.0.973.001.4                                 | 229.120                          | 2                           |
| 9.229.0.973.002.4                                 | 229.120                          | 2                           |
| 9.229.0.973.004.4                                 | 229.120                          | 31                          |
| 9.229.0.973.014.4                                 | 229.714/2                        | 25                          |
| 9.229.0.975.001.4                                 | 229.117                          | 47                          |
| 9.229.0.975.002.4                                 | 229.117                          | 47                          |

| Peça Número<br><i>Pieza Numero</i><br>Part Number | Quadro<br><i>Cuadro</i><br>Chart | Item<br><i>Item</i><br>Item |
|---|----------------------------------|-----------------------------|
| 9.229.0.975.003.4                                 | 229.117                          | 47                          |
| 9.229.0.975.004.4                                 | 229.117                          | 47                          |
| 9.229.0.976.001.4                                 | 229.150                          | 6                           |
| 9.229.0.976.001.4                                 | 229.530/2                        | 86                          |
| 9.229.0.976.001.4                                 | 229.701                          | 30                          |
| 9.229.0.976.003.4                                 | 229.110                          | 44                          |
| 9.229.0.977.004.4                                 | 229.316/1                        | 4                           |
| 9.229.0.977.013.4                                 | 229.970                          | 16                          |
| 9.229.0.977.022.4                                 | 229.311                          | 5                           |
| 9.229.0.977.022.4                                 | 229.316/1                        | 54                          |
| 9.229.0.977.022.4                                 | 229.316/2                        | 2                           |
| 9.229.0.977.024.4                                 | 229.311                          | 29                          |
| 9.229.0.977.024.4                                 | 229.314                          | 8                           |
| 9.229.0.977.024.4                                 | 229.316/1                        | 58                          |
| 9.229.0.977.026.4                                 | 229.731                          | 20                          |
| 9.229.0.977.026.4                                 | 229.751/1                        | 40                          |
| 9.229.0.978.002.4                                 | 229.948                          | 13                          |
| 9.229.0.980.019.7                                 | 229.846                          | 1                           |
| 9.229.0.981.006.4                                 | 229.846                          | 2                           |
| 9.229.0.982.016.4                                 | 229.530/2                        | 28                          |
| 9.229.0.982.016.4                                 | 229.532/2                        | 18                          |
| 9.229.0.982.017.4                                 | 229.532/2                        | 18                          |
| 9.229.0.982.028.4                                 | 229.342/1                        | 18                          |
| 9.229.0.982.030.4                                 | 229.201                          | 23                          |
| 9.229.0.986.008.5                                 | 229.751/2                        | 34                          |
| 9.229.0.990.001.4                                 | 229.401                          | 17                          |
| 9.229.0.990.001.4                                 | 229.421                          | 14                          |
| 9.229.0.990.001.4                                 | 229.948                          | 33                          |
| 9.229.0.995.0134                                  | 229.541                          | 21                          |
| 9.229.0.995.0144                                  | 229.541                          | 21                          |
| 9.229.00.04.101.9                                 | 229.105                          | 1                           |
| 9.229.00.04.102.9                                 | 229.105                          | 1                           |
| 9.229.00.04.103.9                                 | 229.105                          | 1                           |
| 9.229.00.04.151.9                                 | 229.105                          | 2                           |
| 9.229.00.04.152.9                                 | 229.105                          | 2                           |
| 9.229.00.04.153.9                                 | 229.105                          | 2                           |
| 9.229.00.04.154.9                                 | 229.105                          | 2                           |

## Série 229

## Índice Numérico de Peças Índice Numérico de Repuestos Part Number Index

| Peça Número<br><i>Pieza Numero</i><br>Part Number | Quadro<br><i>Cuadro</i><br>Chart | Item<br><i>Item</i><br>Item | Peça Número<br><i>Pieza Numero</i><br>Part Number | Quadro<br><i>Cuadro</i><br>Chart | Item<br><i>Item</i><br>Item | Peça Número<br><i>Pieza Numero</i><br>Part Number | Quadro<br><i>Cuadro</i><br>Chart | Item<br><i>Item</i><br>Item | Peça Número<br><i>Pieza Numero</i><br>Part Number | Quadro<br><i>Cuadro</i><br>Chart | Item<br><i>Item</i><br>Item | Peça Número<br><i>Pieza Numero</i><br>Part Number | Quadro<br><i>Cuadro</i><br>Chart | Item<br><i>Item</i><br>Item |
|---|----------------------------------|-----------------------------|---|----------------------------------|-----------------------------|---|----------------------------------|-----------------------------|---|----------------------------------|-----------------------------|---|----------------------------------|-----------------------------|
| 9.229.00.04.156.9                                 | 229.105                          | 2                           | 9.229.8.013.148.6                                 | 229.999                          | 1                           | 9.229.8.019.301.8                                 | 229.999                          | 4                           | 9.229.8.430.019.7                                 | 229.110                          | 23                          | 9.229.8.853.151.4                                 | 229.118                          | 2                           |
| 9.229.00.04.157.9                                 | 229.105                          | 2                           | 9.229.8.013.149.6                                 | 229.999                          | 1                           | 9.229.8.070.007.6                                 | 229.807                          | 2                           | 9.229.8.430.403.7                                 | 229.110                          | 25                          | 9.229.8.853.152.4                                 | 229.703                          | 20                          |
| 9.229.00.04.158.9                                 | 229.105                          | 2                           | 9.229.8.013.150.6                                 | 229.999                          | 1                           | 9.229.8.110.003.8                                 | 229.110                          | 1                           | 9.229.8.430.405.7                                 | 229.110                          | 25                          | 9.229.8.853.153.4                                 | 229.703                          | 20                          |
| 9.229.00.04.160.9                                 | 229.105                          | 2                           | 9.229.8.013.151.6                                 | 229.999                          | 1                           | 9.229.8.110.033.8                                 | 229.110                          | 1                           | 9.229.8.430.407.7                                 | 229.110                          | 25                          | 9.229.8.853.155.4                                 | 229.530/2                        | 34                          |
| 9.229.00.04.161.9                                 | 229.105                          | 2                           | 9.229.8.013.152.6                                 | 229.999                          | 1                           | 9.229.8.110.034.8                                 | 229.110                          | 1                           | 9.229.8.430.409.7                                 | 229.110                          | 25                          | 9.229.8.853.156.4                                 | 229.530/1                        | 1                           |
| 9.229.00.04.162.9                                 | 229.105                          | 2                           | 9.229.8.013.153.6                                 | 229.999                          | 1                           | 9.229.8.110.036.8                                 | 229.110                          | 1                           | 9.229.8.432.002.2                                 | 229.130                          | 12                          | 9.229.8.853.156.4                                 | 229.530/1                        | 30                          |
| 9.229.00.04.252.9                                 | 229.105                          | 3                           | 9.229.8.013.154.6                                 | 229.999                          | 1                           | 9.229.8.110.043.8                                 | 229.110                          | 1                           | 9.229.8.460.003.4                                 | 229.150                          | 3                           | 9.229.8.853.157.4                                 | 229.906                          | 5                           |
| 9.229.00.04.253.9                                 | 229.105                          | 3                           | 9.229.8.013.156.6                                 | 229.999                          | 1                           | 9.229.8.110.056.8                                 | 229.110                          | 1                           | 9.229.8.704.002.7                                 | 229.112                          | 1                           | 9.229.8.853.157.4                                 | 229.910                          | 32                          |
| 9.229.00.04.255.9                                 | 229.105                          | 3                           | 9.229.8.013.157.6                                 | 229.999                          | 1                           | 9.229.8.110.066.8                                 | 229.110                          | 1                           | 9.229.8.730.012.6                                 | 229.201                          | 7                           | 9.229.8.853.157.4                                 | 229.910/2                        | 18                          |
| 9.229.00.04.256.9                                 | 229.105                          | 3                           | 9.229.8.013.158.6                                 | 229.999                          | 1                           | 9.229.8.110.074.8                                 | 229.110                          | 1                           | 9.229.8.731.002.6                                 | 229.530/1                        | 50                          | 9.229.8.853.158.4                                 | 229.701                          | 34                          |
| 9.229.00.04.257.9                                 | 229.105                          | 3                           | 9.229.8.019.043.8                                 | 229.999                          | 2                           | 9.229.8.110.076.8                                 | 229.110                          | 1                           | 9.229.8.731.002.6                                 | 229.532/1                        | 1                           | 9.229.8.853.159.4                                 | 229.117                          | 24                          |
| 9.229.00.04.258.9                                 | 229.105                          | 3                           | 9.229.8.019.130.7                                 | 229.240                          | 34                          | 9.229.8.110.094.8                                 | 229.110                          | 1                           | 9.229.8.731.003.6                                 | 229.530/2                        | 91                          | 9.229.8.853.160.4                                 | 229.703                          | 8                           |
| 9.229.00.04.260.9                                 | 229.105                          | 3                           | 9.229.8.019.142.8                                 | 229.999                          | 2                           | 9.229.8.110.096.8                                 | 229.110                          | 1                           | 9.229.8.731.003.6                                 | 229.532/1                        | 1                           | 9.229.8.853.161.4                                 | 229.117                          | 32                          |
| 9.229.00.04.261.9                                 | 229.105                          | 3                           | 9.229.8.019.160.7                                 | 229.140                          | 2                           | 9.229.8.110.114.8                                 | 229.110                          | 1                           | 9.229.8.740.031.6                                 | 229.255                          | 22                          | 9.229.8.853.162.4                                 | 229.255                          | 12                          |
| 9.229.00.04.262.9                                 | 229.105                          | 3                           | 9.229.8.019.165.6                                 | 229.751/1                        | 31                          | 9.229.8.110.124.8                                 | 229.110                          | 1                           | 9.229.8.757.004.6                                 | 229.532/2                        | 1                           | 9.229.8.853.163.4                                 | 229.321/2                        | 6                           |
| 9.229.00.04.263.9                                 | 229.105                          | 3                           | 9.229.8.019.166.6                                 | 229.512                          | 1                           | 9.229.8.110.134.8                                 | 229.110                          | 1                           | 9.229.8.853.140.4                                 | 229.705                          | 23                          | 9.229.8.853.164.4                                 | 229.240                          | 2                           |
| 9.229.00.04.264.9                                 | 229.105                          | 3                           | 9.229.8.019.167.6                                 | 229.512                          | 1                           | 9.229.8.110.136.8                                 | 229.110                          | 1                           | 9.229.8.853.141.4                                 | 229.240                          | 3                           | 9.229.8.853.166.4                                 | 229.530/2                        | 5                           |
| 9.229.00.04.265.9                                 | 229.105                          | 3                           | 9.229.8.019.174.8                                 | 229.118                          | 1                           | 9.229.8.110.146.8                                 | 229.110                          | 1                           | 9.229.8.853.142.4                                 | 229.117                          | 15                          | 9.229.8.853.167.4                                 | 229.303                          | 1                           |
| 9.229.00.04.268.9                                 | 229.105                          | 3                           | 9.229.8.019.175.8                                 | 229.118                          | 1                           | 9.229.8.110.156.8                                 | 229.110                          | 1                           | 9.229.8.853.143.4                                 | 229.117                          | 41                          | 9.229.8.853.168.4                                 | 229.321/1                        | 6                           |
| 9.229.00.04.270.9                                 | 229.105                          | 3                           | 9.229.8.019.176.8                                 | 229.118                          | 1                           | 9.229.8.110.176.8                                 | 229.110                          | 1                           | 9.229.8.853.144.4                                 | 229.117                          | 43                          | 9.229.8.853.170.4                                 | 229.117                          | 22                          |
| 9.229.00.04.271.9                                 | 229.105                          | 3                           | 9.229.8.019.177.8                                 | 229.118                          | 1                           | 9.229.8.110.196.8                                 | 229.110                          | 1                           | 9.229.8.853.144.4                                 | 229.240                          | 41                          | 9.229.8.853.176.4                                 | 229.906                          | 10                          |
| 9.229.0995.0124                                   | 229.541                          | 21                          | 9.229.8.019.178.8                                 | 229.118                          | 1                           | 9.229.8.110.204.8                                 | 229.110                          | 1                           | 9.229.8.853.144.4                                 | 229.530/1                        | 41                          | 9.229.8.853.177.4                                 | 229.118                          | 2                           |
| 9.229.8.012.004.7                                 | 229.202                          | 8                           | 9.229.8.019.209.7                                 | 229.714/2                        | 1                           | 9.229.8.110.236.8                                 | 229.110                          | 1                           | 9.229.8.853.144.4                                 | 229.530/2                        | 58                          | 9.229.8.853.178.4                                 | 229.118                          | 2                           |
| 9.229.8.012.006.7                                 | 229.908                          | 8                           | 9.229.8.019.285.8                                 | 229.999                          | 3                           | 9.229.8.110.255.8                                 | 229.110                          | 1                           | 9.229.8.853.144.4                                 | 229.906                          | 5                           | 9.229.8.853.179.4                                 | 229.118                          | 2                           |
| 9.229.8.012.008.7                                 | 229.110                          | 16                          | 9.229.8.019.286.8                                 | 229.999                          | 3                           | 9.229.8.110.265.8                                 | 229.110                          | 1                           | 9.229.8.853.144.4                                 | 229.908                          | 10                          | 9.229.8.853.180.4                                 | 229.118                          | 2                           |
| 9.229.8.012.009.7                                 | 229.530/1                        | 40                          | 9.229.8.019.288.8                                 | 229.999                          | 3                           | 9.229.8.110.416.8                                 | 229.110                          | 1                           | 9.229.8.853.144.4                                 | 229.910                          | 32                          | 9.229.8.853.181.4                                 | 229.118                          | 2                           |
| 9.229.8.012.009.7                                 | 229.532/2                        | 13                          | 9.229.8.019.289.8                                 | 229.999                          | 3                           | 9.229.8.110.506.8                                 | 229.110                          | 1                           | 9.229.8.853.144.4                                 | 229.910                          | 63                          | 9.229.8.853.182.4                                 | 229.118                          | 2                           |
| 9.229.8.012.014.6                                 | 229.703                          | 21                          | 9.229.8.019.290.8                                 | 229.999                          | 3                           | 9.229.8.132.005.4                                 | 229.110                          | 4                           | 9.229.8.853.144.4                                 | 229.910/2                        | 18                          | 9.229.8.853.183.4                                 | 229.118                          | 2                           |
| 9.229.8.012.047.7                                 | 229.714/2                        | 1                           | 9.229.8.019.291.8                                 | 229.999                          | 4                           | 9.229.8.325.001.4                                 | 229.130                          | 18                          | 9.229.8.853.145.4                                 | 229.110                          | 8                           | 9.229.8.854.015.4                                 | 229.110                          | 9                           |
| 9.229.8.013.001.6                                 | 229.999                          | 5                           | 9.229.8.019.292.8                                 | 229.999                          | 4                           | 9.229.8.332.001.4                                 | 229.150                          | 14                          | 9.229.8.853.145.4                                 | 229.530/2                        | 78                          | 9.229.8.855.008.4                                 | 229.306                          | 2                           |
| 9.229.8.013.002.6                                 | 229.999                          | 5                           | 9.229.8.019.293.8                                 | 229.999                          | 4                           | 9.229.8.430.003.7                                 | 229.140                          | 6                           | 9.229.8.853.146.4                                 | 229.530/1                        | 9                           | 9.229.8.930.007.6                                 | 229.702                          | 1                           |
| 9.229.8.013.003.6                                 | 229.999                          | 5                           | 9.229.8.019.294.8                                 | 229.999                          | 4                           | 9.229.8.430.005.7                                 | 229.140                          | 6                           | 9.229.8.853.146.4                                 | 229.532/1                        | 2                           | 9.229.8.930.008.6                                 | 229.702                          | 1                           |
| 9.229.8.013.141.6                                 | 229.999                          | 1                           | 9.229.8.019.295.8                                 | 229.999                          | 4                           | 9.229.8.430.007.7                                 | 229.140                          | 6                           | 9.229.8.853.147.4                                 | 229.530/2                        | 74                          | 9.229.8.939.020.6                                 | 229.240                          | 72                          |
| 9.229.8.013.142.6                                 | 229.999                          | 1                           | 9.229.8.019.296.8                                 | 229.999                          | 4                           | 9.229.8.430.009.7                                 | 229.140                          | 6                           | 9.229.8.853.147.4                                 | 229.532/1                        | 2                           | 9.229.8.939.021.6                                 | 229.240                          | 73                          |
| 9.229.8.013.145.6                                 | 229.999                          | 1                           | 9.229.8.019.297.8                                 | 229.999                          | 4                           | 9.229.8.430.013.7                                 | 229.110                          | 23                          | 9.229.8.853.148.4                                 | 229.118                          | 2                           | 9.229.8.995.009.6                                 | 229.541                          | 22                          |
| 9.229.8.013.146.6                                 | 229.999                          | 1                           | 9.229.8.019.299.8                                 | 229.999                          | 4                           | 9.229.8.430.015.7                                 | 229.110                          | 23                          | 9.229.8.853.149.4                                 | 229.118                          | 2                           | 9.229.901.091.6                                   | 229.910                          | 1                           |
| 9.229.8.013.147.6                                 | 229.999                          | 1                           | 9.229.8.019.300.8                                 | 229.999                          | 4                           | 9.229.8.430.017.7                                 | 229.110                          | 23                          | 9.229.8.853.150.4                                 | 229.118                          | 2                           | 9.232.0.310.004.4                                 | 229.421                          | 27                          |

## Série 229

## Índice Numérico de Peças Índice Numérico de Repuestos Part Number Index

| Peça Número<br><i>Pieza Numero</i><br>Part Number | Quadro<br><i>Cuadro</i><br>Chart | Item<br><i>Item</i><br>Item |
|---|----------------------------------|-----------------------------|
| 9.232.0.320.069.4                                 | 229.421                          | 32                          |
| 9.232.0.340.034.4                                 | 229.840                          | 14                          |
| 9.232.0.340.034.4                                 | 229.842                          | 8                           |
| 9.232.0.340.034.4                                 | 229.842                          | 18                          |
| 9.232.0.340.034.4                                 | 229.844                          | 18                          |
| 9.232.0.982.024.4                                 | 229.751/1                        | 39                          |
| 9.305.0.342.004.4                                 | 229.150                          | 19                          |
| 9.305.0.462.002.4                                 | 229.150                          | 20                          |
| 9.305.0.852.001.4                                 | 229.110                          | 52                          |
| 9.305.0.942.007.4                                 | 229.731                          | 27                          |
| 9.305.0.982.008.4                                 | 229.342/1                        | 21                          |
| 9.308.8.460.002.4                                 | 229.150                          | 3                           |
| 9.313.3.340.003.4                                 | 229.130                          | 22                          |
| 9.313.4.977.001.4                                 | 229.110                          | 33                          |
| 9.313.4.977.001.4                                 | 229.342/1                        | 17                          |
| 9.313.4.977.001.4                                 | 229.342/2                        | 10                          |
| 9.313.4.977.001.4                                 | 229.342/3                        | 8                           |
| 9.313.4.977.001.4                                 | 229.981                          | 3                           |
| 9.321.1.340.001.4                                 | 229.110                          | 37                          |
| 9.321.3.653.001.4                                 | 229.330                          | 12                          |
| 9.321.4.939.025.4                                 | 229.318                          | 4                           |
| 9.324.4.340.017.4                                 | 229.130                          | 6                           |
| 9.324.4.977.012.4                                 | 229.110                          | 39                          |
| 9.324.4.977.012.4                                 | 229.342/1                        | 22                          |
| 9.324.4.977.012.4                                 | 229.342/3                        | 11                          |
| 9.324.4.977.012.4                                 | 229.981                          | 4                           |
| 9.325.0.375.003.4                                 | 229.120                          | 25                          |
| 9.325.0.601.001.4                                 | 229.920                          | 12                          |
| 9.325.0.601.002.4                                 | 229.920                          | 10                          |
| 9.325.0.601.003.4                                 | 229.920                          | 18                          |
| 9.325.0.780.008.4                                 | 229.117                          | 13                          |
| 9.325.0.901.064.5                                 | 229.201                          | 16                          |
| 9.325.0.982.009.4                                 | 229.920                          | 13                          |
| 9.410.0.355.008.4                                 | 229.714/2                        | 23                          |
| 9.410.0.432.002.4                                 | 229.112                          | 3                           |
| 9.410.0.623.002.4                                 | 229.714/2                        | 12                          |
| 9.410.0.623.002.4                                 | 229.714/2                        | 24                          |

| Peça Número<br><i>Pieza Numero</i><br>Part Number | Quadro<br><i>Cuadro</i><br>Chart | Item<br><i>Item</i><br>Item |
|---|----------------------------------|-----------------------------|
| 9.410.0.623.003.4                                 | 229.714/2                        | 12                          |
| 9.410.0.623.003.4                                 | 229.714/2                        | 24                          |
| 9.410.0.623.004.4                                 | 229.714/2                        | 12                          |
| 9.410.0.623.004.4                                 | 229.714/2                        | 24                          |
| 9.410.0.650.002.4                                 | 229.809                          | 61                          |
| 9.410.0.861.012.4                                 | 229.751/1                        | 16                          |
| 9.410.0.861.012.4                                 | 229.751/2                        | 11                          |
| 9.410.0.924.001.4                                 | 229.714/2                        | 1                           |
| 9.410.0.924.002.4                                 | 229.714/2                        | 1                           |
| 9.410.0.924.003.4                                 | 229.714/2                        | 1                           |
| 9.410.8.852.044.4                                 | 229.751/1                        | 4                           |
| 9.410.8.853.030.4                                 | 229.240                          | 13                          |
| 9.410.8.853.030.4                                 | 229.306                          | 4                           |
| 9.410.8.853.030.4                                 | 229.321/3                        | 2                           |
| 9.410.8.853.031.4                                 | 229.321/3                        | 2                           |
| 9.410.8.853.044.4                                 | 229.751/2                        | 4                           |
| 9.410.8.853.045.4                                 | 229.751/1                        | 27                          |
| 9.410.8.853.045.4                                 | 229.751/2                        | 20                          |
| 9.610.0.340.012.4                                 | 229.150                          | 12                          |
| 9.610.0.353.001.4                                 | 229.140                          | 7                           |
| 9.610.0.355.006.4                                 | 229.532/2                        | 6                           |
| 9.610.0.358.001.4                                 | 229.130                          | 26                          |
| 9.610.0.645.001.6                                 | 229.130                          | 23                          |
| 9.610.0.756.001.4                                 | 229.532/2                        | 7                           |
| 9.610.0.906.046.5                                 | 229.308                          | 9                           |
| 9.610.0.906.046.5                                 | 229.311                          | 7                           |
| 9.610.0.906.046.5                                 | 229.316/1                        | 16                          |
| 9.610.0.906.046.5                                 | 229.316/1                        | 46                          |
| 9.610.0.906.046.5                                 | 229.316/1                        | 52                          |
| 9.610.0.906.046.5                                 | 229.532/2                        | 32                          |
| 9.610.0.977.004.5                                 | 229.316/1                        | 44                          |
| 9.922.0.977.007.4                                 | 229.316/1                        | 38                          |
| 9.995.0.340.002.4                                 | 229.927                          | 17                          |

## Série 229

## Código de Aplicações

| Código | Aplicações  | Código | Aplicações  | Código | Aplicações  | Código | Aplicações                               |
|--------|---|--------|---|--------|---|--------|--|
| 00.00  | Todas   |        |   |        |   |        |  |
|        | <b>Fiat</b>   |        | <b>Valmet</b>                                       |        | <b>Muller</b>   |        | <b>Volkswagen</b>                        |
| 01.00  | Todas   | 02.05  | D-3 Trator 685 (Motor VA)                           | 07.05  | D-4 Rolo Compactador VAP 55                           | 11.05  | TD-EC4 Caminhão Leve 7.110 S             |
| 01.01  | D-4 Retroescavadeira FB80 (Injeção Bosch)               | 02.06  | D-3 Trator 685 (Injeção Lucas CAV)                  | 07.06  | TD-EC4 Rolo Compactador VAP 55                        | 11.06  | TD-EC4 Chassis Cowl                      |
| 01.02  | D-4 Retroescavadeira FB80 (Injeção Lucas CAV)           | 02.07  | D-4 Trator 78 (Motor VE)                            | 07.07  | D-6 Trator TM 12                                      | 11.07  | D-6 Caminhão Médio Dodge (Chrysler)      |
| 01.03  | D-6 Pá Carregadeira FR10B (12V)                         | 02.08  | D-4 Trator 78 (Motor VO)                            | 07.08  | TD-6 Trator TM 14                                     | 11.08  | D-6 Caminhão Médio 11.130                |
| 01.04  | D-6 Pá Carregadeira FR10B (24V)                         | 02.09  | D-4 Trator 785 4x2 / 4x4 (Motor VA / Injeção Lucas) | 07.09  | TD-EC6 Trator TM 12                                   | 11.09  | D-6 Caminhão Médio 13.130                |
| 01.05  | D-6 Pá Carregadeira FR11B                               | 02.10  | D-4 Trator 88                                       | 07.10  | TD-EC6 Trator TM 16                                   | 11.10  | D-6 Caminhão Médio 11.140 Plataforma     |
| 01.06  | D-6 Pá Carregadeira FR12B (12V)                         | 02.11  | D-4 Trator 88 Série Prata                           |        | <b>Ford</b>   | 11.11  | D-6 Caminhão Médio 12.140 Plataforma     |
| 01.07  | D-6 Pá Carregadeira FR12B (24V)                         | 02.12  | D-4 Trator 880 4x4 (Motor TS)                       | 10.00  | Todas   | 11.12  | D-6 Caminhão Médio 12.140 H Plataforma   |
| 01.08  | D-6 Retroescavadeira Hidráulica S90                     | 02.13  | D-4 Trator 880 4x2 / 4x4 (Motor VR)                 | 10.01  | D-4 Pick up F-1000 4x2 (bomba em linha)               | 11.13  | D-EC6 Caminhão Médio 11.140 H            |
| 01.09  | D-6 Retroescavadeira Hidráulica FE105                   | 02.14  | D-4 Trator 885 4x2 (Motor VP)                       | 10.02  | D-4 Pick up F-1000 4x2 (bomba distribuidora)          | 11.14  | D-EC6 Caminhão Médio 12.140              |
| 01.10  | D-6 Trator Agrícola de Esteiras 7D                      | 02.15  | D-4 Trator 885 4x2 (Motor VM)                       | 10.03  | D-4 Pick up F-1000 4x4 (bomba distribuidora)          | 11.15  | D-EC6 Caminhão Médio 14.140              |
| 01.11  | D-6 Trator de Esteiras AD7B                             | 02.16  | D-4 Trator 885 4x4 (Motor TM)                       | 10.04  | D-4 Pick up F-2000 (bomba em linha)                   |        | <b>J.I. Case</b>                         |
| 01.12  | TD-6 Pá Carregadeira FE105B                             | 02.17  | TD-4 Trator 980 4x2 / 4x4 (Motor TS)                | 10.05  | D-4 Caminhão Leve F-4000 (bomba em linha)             | 12.00  | Todas                                    |
| 01.13  | TD-6 Trator Agrícola de Esteiras FA120                  | 02.18  | TD-4 Trator 985 4x2 (Motor VR)                      | 10.06  | D-4 Caminhão Leve F-4000 (bomba distribuidora)        | 12.01  | D-6 Escavadeira LC 80                    |
| 01.14  | TD-6 Trator de Esteiras FD9 (com conversor de torque)   | 02.19  | TD-EC4 Trator 985 4x2 (Motor VM)                    | 10.07  | D-4 Micro Ônibus FB-4000                              | 12.02  | D-6 Escavadeira LY 80                    |
| 01.15  | TD-6 Trator de Esteiras FD9 (com Embreagem)             | 02.20  | TD-EC4 Trator 985 4x4 (Motor TA)                    | 10.08  | TD-EC4 Pick up F-1000 TURBO (bomba em linha)          | 12.03  | D-6 Escavadeira 80 CR                    |
| 01.16  | TD-6 Trator de Esteiras FD9B (com conversor de torque)  | 02.21  | D-6 Trator 118 4x2 / 4x4                            | 10.09  | TD-EC4 Pick up F-1000 TURBO 4x2 (bomba distribuidora) | 12.04  | D-6 Escavadeira 80 PR                    |
| 01.17  | TD-6 Trator de Esteiras FD9B (com Embreagem)            | 02.22  | D-6 Trator 128 4x2 / 4x4 (Motor VS)                 | 10.10  | TD-EC4 Pick up F-1000 TURBO 4x4 (bomba distribuidora) |        | <b>Exército</b>                          |
| 01.18  | TD-EC6 Pá Carregadeira FH200                            | 02.23  | D-6 Trator 128 4x2 / 4x4 (Motor VR)                 | 10.11  | D-6 Caminhão Médio F-11000                            | 13.00  | Todas                                    |
| 01.19  | TD-EC6 Pá Carregadeira FR10B (compensador de altitude)  | 02.24  | D-6 Trator 1280 4x2 / 4x4 (Motor VM)                | 10.12  | D-6 Caminhão Médio F-12000                            | 13.01  | D-6 Caminhão M34 REO                     |
| 01.20  | TD-EC6 Pá Carregadeira FR12B (compensador de altitude)  | 02.25  | D-6 Trator 1280 4x2 / 4x4 (Injeção Lucas CAV)       | 10.13  | D-6 Caminhão Médio F-12000 (RAM CAB)                  |        | <b>Dynapac</b>                           |
| 01.21  | TD-EC6 Pá Carregadeira FR14                             | 02.26  | TD-6 Trator 138 4x4 (Motor TV)                      | 10.14  | D-6 Caminhão Médio F-12000HD (RAM CAB)                | 15.00  | Todas                                    |
| 01.22  | TD-EC6 Trator Agrícola de Esteiras FA120                | 02.27  | TD-6 Trator 138 / 148 4x4 (Motor VS)                | 10.15  | D-6 Caminhão Médio F-13000                            | 15.01  | D-3 Rolo Compactador CH 44               |
| 01.23  | TD-EC6 Trator de Esteiras FD9 (com conversor de torque) | 02.28  | TD-6 Trator 148 4x4 (Motor VR)                      | 10.16  | D-6 Caminhão Médio F-14000                            | 15.02  | D-3 Rolo Compactador CF 44               |
| 01.24  | TD-EC6 Trator de Esteiras FD9 (com Embreagem)           | 02.29  | TD-EC6 Trator 1580 4x4 (Motor VM)                   | 10.17  | D-6 Caminhão Cargo 1313                               | 15.03  | D-4 Rolo Compactador CH 66               |
|        | <b>Valmet</b>   | 02.30  | TD-EC6 Trator 1780 4x4 (Motor VA)                   | 10.18  | D-6 Caminhão Médio F-19000                            | 15.04  | D-4 Rolo Compactador CF 66               |
| 02.00  | Todas   |        | <b>Itapemirim</b>                                   | 10.19  | D-6 Caminhão Médio F-21000                            | 15.05  | D-4 Rolo Vibratório CA 15                |
| 02.01  | D-3 Empilhadeira 3000V                                  | 04.00  | Todas   | 10.20  | D-6 Caminhão Médio F-22000                            |        | <b>Putzmeister</b>                       |
| 02.02  | D-3 Trator 68 CAF / 68 ESP / 68 (Motor TV)              | 04.01  | D-3 Furgão Cliper                                   |        | <b>Volkswagen</b>                                     | 16.00  | Todas                                    |
| 02.03  | D-3 Trator 68 CAF / 68 ESP / 68 (Motor VS)              |        | <b>Muller</b>                                       | 11.00  | Todas   | 16.01  | D-4 Bomba de Concreto                    |
| 02.04  | D-3 Trator 685 4x2 / 4x4 (Motor VM)                     | 07.00  | Todas   | 11.01  | D-4 Caminhão Leve 6.90                                | 16.02  | D-6 Bomba de Concreto BR 300             |
|        |   | 07.01  | D-3 Rolo Compactador DTV140                         | 11.02  | D-4 Caminhão Leve 6.90 S                              | 16.03  | D-6 Bomba de Concreto BRA 1400           |
|        |   | 07.02  | D-3 Rolo Compactador RT 62H                         | 11.03  | D-4 Caminhão Leve 7.90 S                              | 16.04  | TD-6 Bomba de Concreto Elefant BSA 1400D |
|        |   | 07.03  | D-3 Rolo Compactador RT 82H                         |        |   |        |  |
|        |   | 07.04  | D-4 Rolo Compactador VA 55                          | 11.04  | D-4 Chassis Cowl                                      |        |  |

## Série 229

## Código de Aplicações

| Código                | Aplicações   | Código             | Aplicações                                      | Código                    | Aplicações  | Código               | Aplicações                          |
|-----------------------|--|--------------------|---|---------------------------|---|----------------------|-------------------------------------|
| <b>Grossi</b>         |  | <b>Lavrale</b>     |   | <b>Tema Terra</b>         |   | <b>Matra</b>         |                                     |
| 17.00                 | Todas  | 32.01              | D-3 Colheitadeira L300 (bomba PES...A80D)       | 37.02                     | D-4 Rolo Compactador Vibratório SPV165                | 49.00                | Todas                               |
| 17.01                 | D-6 Trator 120                                     | 32.02              | D-3 Colheitadeira L300 (bomba PES...A90D)       | 37.03                     | TD-6 Compactador Vibratório SPV48                     | 49.01                | D-EC6 Caminhão Médio 16 t/22 t      |
| 17.02                 | TD-6 Trator 180                                    | <b>Atlas Copco</b> |   | 37.04                     | TD-EC6 Compactador Vibratório SPV84                   | 49.02                | TD-EC6 Caminhão Médio 16 t/22 t     |
| <b>Maxion (Ideal)</b> |  | 34.00              | Todas   | <b>SLC</b>                |   | 49.03                | TD-EC6 Caminhão Médio 22 t          |
| 18.00                 | Todas  | 34.01              | D-3 Compressor de Ar XA 56 / 76                 | 39.00                     | Todas   | <b>Air Service</b>   |                                     |
| 18.01                 | D-6 Colheitadeira CA 1170                          | <b>CBT</b>         |   | 39.01                     | D-6 Colheitadeira                                     | 50.00                | Todas                               |
| 18.02                 | D-6 Colheitadeira CA 1175                          | 35.00              | Todas   | 39.02                     | TD-6 Colheitadeira 7200                               | 50.01                | D-4 Compressor 250CFM               |
| 18.03                 | TD-6 Colheitadeira CA 1175 S                       | 35.01              | D-4 Trator 8440 (bomba PES...A80D)              | 39.03                     | TD-EC6 Colheitadeira 10 Hidro 4 7.200 / 7.500 / 7.700 | <b>Zanello</b>       |                                     |
| <b>Santa Matilde</b>  |  | 35.02              | D-4 Trator 8440 (bomba PES...A90D)              | <b>Engeagro (Dedini)</b>  |   | 52.00                | Todas                               |
| 19.00                 | Todas  | 35.03              | TD-EC4 Trator 8450                              | 40.00                     | Todas   | 52.01                | D-6 Trator 220M (injeção Bosch)     |
| 19.01                 | D-6 Colheitadeira SM 1200                          | <b>Agrale</b>      |   | 40.01                     | D-6 Colheitadeira DT 1000                             | 52.02                | D-6 Trator 220M (injeção Lucas CAV) |
| 19.02                 | D-6 Colheitadeira SM 5105                          | 36.00              | Todas   | 40.02                     | TD-6 Colheitadeira DT 7000                            | 52.03                | TD-EC6 Trator 465M                  |
| <b>Engesa</b>         |  | 36.01              | D-3 Caminhão Leve 1600D                         | <b>Barber Greene</b>      |   | <b>CNH</b>           |                                     |
| 22.00                 | Todas  | 36.02              | D-4 Caminhão Leve 1800D (bomba em linha)        | 41.00                     | Todas   | 57.00                | Todas                               |
| 22.01                 | D-6 Trator Florestal EE 510                        | 36.03              | D-4 Caminhão Leve 1800D (bomba distribuidora)   | 41.01                     | D-6 Guindaste 20VG                                    | 57.01                | D-3 Trator TL60E ED                 |
| <b>Alfa Metais</b>    |  | 36.04              | D-4 Caminhão Leve 1800 exportação               | 41.02                     | D-6 Guindaste 22VG                                    | 57.02                | D-4 Trator TL75E ED/ES              |
| 26.00                 | Todas  | 36.05              | D-4 Caminhão Leve 5000D                         | 41.03                     | TD-6 Guindaste 40VG                                   | 57.03                | TD-EC-4 Trator TL95E ED             |
| 26.01                 | D-4 Caminhão Leve 4T                               | 36.06              | D-4 Caminhão Leve 7000D                         | <b>Damac</b>              |   | 57.04                | TD-4 Tractor TL85E ED/ES            |
| 26.02                 | D-4 Caminhão Leve 880                              | 36.07              | D-4 Micro Ônibus (bomba em linha)               | 44.00                     | Todas   | <b>Grupo Gerador</b> |                                     |
| 26.03                 | D-4 Caminhão Leve 914                              | 36.08              | D-4 Trator BX 90                                | 44.01                     | D-4 Pulverizador Autopropelido                        | 81.00                | Todas                               |
| 26.04                 | TD-EC4 Caminhão Leve 9.000                         | 36.09              | D-4 Trator BX 4.90                              | <b>Conversão Mercedes</b> |   | 81.01                | D-3 Motor 50 Hz                     |
| <b>Conversão Ford</b> |  | 36.10              | TD-EC4 Caminhão Leve 7500D                      | 46.00                     | Todas   | 81.02                | D-3 Motor 60Hz                      |
| 28.00                 | Todas  | 36.11              | TD-EC4 Trator BX 100                            | 46.01                     | D-6 Ônibus Urbano LPO 1113                            | 81.03                | D-4 Motor 50 Hz                     |
| 28.01                 | D-4 Caminhão F100 exportação (bomba em linha)      | 36.12              | TD-EC4 Trator BX 4.100 / BX 4.110               | 46.02                     | D-6 Ônibus Urbano OF 1313 com Câmbio G40              | 81.04                | D-4 Motor 60 Hz                     |
| 28.02                 | D-4 Caminhão F100 exportação (bomba distribuidora) | 36.13              | TD-EC6 Trator BX 4.150 / BX 6.150               | 46.03                     | D-6 Ônibus Urbano OM 352 Dianteiro                    | 81.05                | D-6 Motor 50 Hz                     |
| 28.03                 | D-4 Pick-up F1000A (bomba em linha)                | 36.14              | D-6 Trator BX 130 (lubrificação independente)   | 46.04                     | D-6 Ônibus Urbano OM 352 Traseiro                     | 81.06                | D-6 Motor 60 Hz                     |
| 28.04                 | D-4 Pick-up F1000A (bomba distribuidora)           | 36.15              | D-6 Trator BX 130 (lubrificação forçada)        | <b>Milan</b>              |   | 81.07                | TD-6 Motor 50 Hz                    |
| 28.05                 | D-4 Caminhão F350 exportação (bomba em linha)      | 36.16              | D-6 Trator BX 4.130 (lubrificação forçada)      | 47.00                     | Todas   | 81.08                | TD-6 Motor 60 Hz                    |
| 28.06                 | D-4 Caminhão F350 exportação (bomba distribuidora) | 36.17              | D-6 Trator BX 4.130 (lubrificação independente) | 47.01                     | D-6 Empilhadeira Portuária 12 t                       | 81.09                | TD-EC6 Motor 50 Hz/60 Hz            |
| 28.07                 | D-6 Caminhão Médio F600                            | 36.18              | D-4 Trator 5085                                 | <b>Chicago Pneumatic</b>  |   | 81.10                | TD-EC6 Motor 60 Hz                  |
| 28.08                 | D-6 Caminhão Médio F11000/F13000/Série F           | 36.19              | D-4 Trator 5075                                 | 48.00                     | Todas   | <b>Industrial</b>    |                                     |
| <b>Lavrale</b>        |  | <b>Tema Terra</b>  |   | 48.01                     | Compressor 185 DP                                     | 82.00                | Todas                               |
| 32.00                 | Todas  | 37.00              | Todas   | <b>Chicago Pneumatic</b>  |   | 82.01                | Motor D229-3                        |
|                       |  | 37.01              | D-3 Rolo Compactador Vibratório SPV48           |                           |   |                      |                                     |

## Série 229

## Código de Aplicações

| <b>Código</b>                 | <b>Aplicações</b>                       |
|-------------------------------|---|
| <b>Industrial</b>             |   |
| 82.02                         | Motor D229-4                            |
| 82.03                         | Motor TD229-EC4                         |
| 82.04                         | Motor D229-6 (2500 rpm)                 |
| 82.05                         | Motor D229-6 (1800 rpm) unidade Bombeio |
| 82.06                         | Motor TD229-6 (1800 rpm)                |
| 82.07                         | Motor TD229-6 (2500 rpm)                |
| 82.08                         | Motor TD229-EC6 (2500 rpm)              |
| <b>Marítimo</b>               |   |
| 93.00                         | Todas                                   |
| 93.01                         | D-3 Intercambiador alto                 |
| 93.02                         | D-3 Intercambiador baixo                |
| 93.03                         | D-4 Intercambiador alto                 |
| 93.04                         | D-4 Intercambiador baixo                |
| 93.05                         | D-6 Trabalho com intercambiador alto    |
| 93.06                         | D-6 Trabalho com intercambiador baixo   |
| 93.07                         | D-6 Recreio com intercambiador baixo    |
| 93.08                         | TD-6 Trabalho                           |
| 93.09                         | TD-6 Recreio                            |
| 93.10                         | TD-6 Volvo Penta VP 229                 |
| 93.11                         | TBD229-EC6 Recreio                      |
| 93.12                         | TBD229-EC6 Volvo Penta VP 229           |
| 93.13                         | TD-EC-6 Trabalho / Recreio sem Reversor |
| <b>Grupo Gerador de Bordo</b> |   |
| 94.00                         | Todas                                   |
| 94.01                         | D-3 Intercambiador alto                 |
| 94.02                         | D-3 Intercambiador baixo                |
| 94.03                         | D-4 Intercambiador alto                 |
| 94.04                         | D-4 Intercambiador baixo                |
| 94.05                         | D-6 Intercambiador alto                 |
| 94.06                         | D-6 Intercambiador baixo                |
| 94.07                         | TD-6 Intercambiador baixo               |



## Série 229

## Códigos de Aplicaciones

| Código        | Aplicación  | Código            | Aplicación   | Código            | Aplicación  | Código             | Aplicación                               |
|---------------|---|-------------------|--|-------------------|---|--------------------|--|
| 00.00         | Todas   |                   |  |                   |   |                    |  |
| <b>Fiat</b>   |   | <b>Valmet</b>     |  | <b>Muller</b>     |   | <b>Volkswagen</b>  |  |
| 01.00         | Todas   | 02.06             | D-3 Tractor 685 (Inyección Lucas CAV)                  | 07.06             | TD-EC4 Apisonadora VAP 55                             | 11.06              | TD-EC4 Chassis Cowl                      |
| 01.01         | D-4 Excavadora FB80 (Inyección Bosch)                   | 02.07             | D-4 Tractor 78 (Motor VE)                              | 07.07             | D-6 Tractor TM 12                                     | 11.07              | D-6 Camión Mediano Dodge (Chrysler)      |
| 01.02         | D-4 Excavadora FB80 (Inyección Lucas CAV)               | 02.08             | D-4 Tractor 78 (Motor VO)                              | 07.08             | TD-6 Tractor TM 14                                    | 11.08              | D-6 Camión Mediano 11.130                |
| 01.03         | D-6 Cargadora FR10B (12V)                               | 02.09             | D-4 Tractor 785 4x2 / 4x4 (Motor VA / Inyección Lucas) | 07.09             | TD-EC6 Tractor TM 12                                  | 11.09              | D-6 Camión Mediano 13.130                |
| 01.04         | D-6 Cargadora FR10B (24V)                               | 02.10             | D-4 Tractor 88   | 07.10             | TD-EC6 Tractor TM 16                                  | 11.10              | D-6 Camión Mediano 11.140 Plataforma     |
| 01.05         | D-6 Cargadora FR11B                                     | 02.11             | D-4 Tractor 88 Série Prata                             | <b>Ford</b>       |   | 11.11              | D-6 Camión Mediano 12.140 Plataforma     |
| 01.06         | D-6 Cargadora FR12B (12V)                               | 02.12             | D-4 Tractor 880 4x4 (Motor TS)                         | 10.00             | Todas   | 11.12              | D-6 Camión Mediano 12.140 H Plataforma   |
| 01.07         | D-6 Cargadora FR12B (24V)                               | 02.13             | D-4 Tractor 880 4x2 / 4x4 (Motor VR)                   | 10.01             | D-4 Pick up F-1000 4x2 (bomba en línea)               | 11.13              | D-EC6 Camión Mediano 11.140 H            |
| 01.08         | D-6 Excavadora Hidráulica S90                           | 02.14             | D-4 Tractor 885 4x2 (Motor VP)                         | 10.02             | D-4 Pick up F-1000 4x2 (bomba distribuidora)          | 11.14              | D-EC6 Camión Mediano 12.140              |
| 01.09         | D-6 Excavadora Hidráulica FE105                         | 02.15             | D-4 Tractor 885 4x2 (Motor VM)                         | 10.03             | D-4 Pick up F-1000 4x4 (bomba distribuidora)          | 11.15              | D-EC6 Camión Mediano 14.140              |
| 01.10         | D-6 Tractor Agrícola de Orugas 7D                       | 02.16             | D-4 Tractor 885 4x4 (Motor TM)                         | 10.04             | D-4 Pick up F-2000 (bomba en línea)                   | <b>J.I. Case</b>   |  |
| 01.11         | D-6 Tractor de Orugas AD7B                              | 02.17             | TD-4 Tractor 980 4x2 / 4x4 (Motor TS)                  | 10.05             | D-4 Camión Liviano F-4000 (bomba en línea)            | 12.00              | Todas                                    |
| 01.12         | TD-6 Cargadora FE105B                                   | 02.18             | TD-4 Tractor 985 4x2 (Motor VR)                        | 10.06             | D-4 Camión Liviano F-4000 (bomba distribuidora)       | 12.01              | D-6 Excavadora LC 80                     |
| 01.13         | TD-6 Tractor Agrícola de Oruga FA120                    | 02.19             | TD-EC4 Tractor 985 4x2 (Motor VM)                      | 10.07             | D-4 Micro Omnibus FB-4000                             | 12.02              | D-6 Excavadora LY 80                     |
| 01.14         | TD-6 Tractor de Orugas FD9 (con convertor de torsión)   | 02.20             | TD-EC4 Tractor 985 4x4 (Motor TA)                      | 10.08             | TD-EC4 Pick up F-1000 TURBO (bomba en línea)          | 12.03              | D-6 Excavadora 80 CR                     |
| 01.15         | TD-6 Tractor de Orugas FD9 (con embrague)               | 02.21             | D-6 Tractor 118 4x2 / 4x4                              | 10.09             | TD-EC4 Pick up F-1000 TURBO 4x2 (bomba distribuidora) | 12.04              | D-6 Excavadora 80 PR                     |
| 01.16         | TD-6 Tractor de Orugas FD9B (con convertor de torque)   | 02.22             | D-6 Tractor 128 4x2 / 4x4 (Motor VS)                   | 10.10             | TD-EC4 Pick up F-1000 TURBO 4x4 (bomba distribuidora) | <b>Exército</b>    |  |
| 01.17         | TD-6 Tractor de Orugas FD9B (con embrague)              | 02.23             | D-6 Tractor 128 4x2 / 4x4 (Motor VR)                   | 10.11             | D-6 Camión Mediano F-11000                            | 13.00              | Todas                                    |
| 01.18         | TD-EC6 Cargadora FH200                                  | 02.24             | D-6 Tractor 1280 4x2 / 4x4 (Motor VM)                  | 10.12             | D-6 Camión Mediano F-12000                            | 13.01              | D-6 Camión M34 REO                       |
| 01.19         | TD-EC6 Cargadora FR10B (compensador de altitude)        | 02.25             | D-6 Tractor 1280 4x2 / 4x4 (Inyección Lucas CAV)       | 10.13             | D-6 Camión Mediano F-12000 (RAM CAB)                  | <b>Dynapac</b>     |  |
| 01.20         | TD-EC6 Cargadora FR12B (compensador de altitude)        | 02.26             | TD-6 Tractor 138 4x4 (Motor TV)                        | 10.14             | D-6 Camión Mediano F-12000HD (RAM CAB)                | 15.00              | Todas                                    |
| 01.21         | TD-EC6 Cargadora FR14                                   | 02.27             | TD-6 Tractor 138 / 148 4x4 (Motor VS)                  | 10.15             | D-6 Camión Mediano F-13000                            | 15.01              | D-3 Apisonadora CH 44                    |
| 01.22         | TD-EC6 Tractor Agrícola de Orugas FA120                 | 02.28             | TD-6 Tractor 148 4x4 (Motor VR)                        | 10.16             | D-6 Camión Mediano F-14000                            | 15.02              | D-3 Apisonadora CF 44                    |
| 01.23         | TD-EC6 Tractor de Orugas FD9 (con convertor de torsión) | 02.29             | TD-EC6 Tractor 1580 4x4 (Motor VM)                     | 10.17             | D-6 Camión Cargo 1313                                 | 15.03              | D-4 Apisonadora CH 66                    |
| 01.24         | TD-EC6 Tractor de Orugas FD9 (con embrague)             | 02.30             | TD-EC6 Tractor 1780 4x4 (Motor VA)                     | 10.18             | D-6 Camión Mediano F-19000                            | 15.04              | D-4 Apisonadora CF 66                    |
| <b>Valmet</b> |   | <b>Itapemirim</b> |  | 10.19             | D-6 Camión Mediano F-21000                            | 15.05              | D-4 Rodillo Vibratório CA 15             |
| 02.00         | Todas   | 04.00             | Todas  | 10.20             | D-6 Camión Mediano F-22000                            | <b>Putzmeister</b> |  |
| 02.01         | D-3 Carretilla de Hortillas 3000V                       | 04.01             | D-3 Furgón Cliper                                      | <b>Volkswagen</b> |   | 16.00              | Todas                                    |
| 02.02         | D-3 Tractor 68 CAF / 68 ESP / 68 (Motor TV)             | <b>Muller</b>     |  | 11.00             | Todas   | 16.01              | D-4 Bomba de Hormigón                    |
| 02.03         | D-3 Tractor 68 CAF / 68 ESP / 68 (Motor VS)             | 07.00             | Todas  | 11.01             | D-4 Camión Liviano 6.90                               | 16.02              | D-6 Bomba de Hormigón BR 300             |
| 02.04         | D-3 Tractor 685 4x2 / 4x4 (Motor VM)                    | 07.01             | D-3 Apisonadora DTV140                                 | 11.02             | D-4 Camión Liviano 6.90 S                             | 16.03              | D-6 Bomba de Hormigón BRA 1400           |
| 02.05         | D-3 Tractor 685 (Motor VA)                              | 07.02             | D-3 Apisonadora RT 62H                                 | 11.03             | D-4 Camión Liviano 7.90 S                             | 16.04              | TD-6 Bomba de Hormigón Elefant BSA 1400D |
|               |   | 07.03             | D-3 Apisonadora RT 82H                                 | 11.04             | D-4 Chassis Cowl                                      | <b>Grossi</b>      |  |
|               |   | 07.04             | D-4 Apisonadora VA 55                                  | 11.05             | TD-EC4 Camión Liviano 7.110 S                         | 17.00              | Todas                                    |
|               |   | 07.05             | D-4 Apisonadora VAP 55                                 |                   |   |                    |  |

## Série 229

## Códigos de Aplicaciones

| Código                 | Aplicación  | Código             | Aplicación                                       | Código                    | Aplicación  | Código                   | Aplicación                             |
|------------------------|---|--------------------|--|---------------------------|---|--------------------------|--|
| <b>Grossi</b>          |   | <b>Lavrale</b>     |  | <b>Tema Terra</b>         |   | <b>Matra</b>             |  |
| 17.01                  | D-6 Tractor 120                                   | 32.01              | D-3 B215 L300 (bomba PES...A80D)                 | 37.02                     | D-4 Apisonadora Vibratória SPV165                   | 49.00                    | Todas                                  |
| 17.02                  | TD-6 Tractor 180                                  | 32.02              | D-3 Cosechadora L300 (bomba PES...A90D)          | 37.03                     | TD-6 Compactador Vibratório SPV48                   | 49.01                    | D-EC6 Camión Mediano 16 t/22 t         |
| <b>Maxion (Ideal)</b>  |   | <b>Atlas Copco</b> |  | 37.04                     | TD-EC6 Compactador Vibratório SPV84                 | 49.02                    | TD-EC6 Camión Mediano 16 t/22 t        |
| 18.00                  | Todas   | 34.00              | Todas  | <b>SLC</b>                |   | 49.03                    | TD-EC6 Camión Mediano 22 t             |
| 18.01                  | D-6 Cosechadora CA 1170                           | 34.01              | D-3 Compresor de Aire XA 56 / 76                 | 39.00                     | Todas   | <b>Air Service</b>       |  |
| 18.02                  | D-6 Cosechadora CA 1175                           | <b>CBT</b>         |  | 39.01                     | D-6 Cosechadora                                     | 50.00                    | Todas                                  |
| 18.03                  | TD-6 Cosechadora CA 1175 S                        | 35.00              | Todas  | 39.02                     | TD-6 Cosechadora 7200                               | 50.01                    | D-4 Compresor 250CFM                   |
| <b>Santa Matilde</b>   |   | 35.01              | D-4 Tractor 8440 (bomba PES...A80D)              | 39.03                     | TD-EC6 Cosechadora 10 Hidro 4 7.200 / 7.500 / 7.700 | <b>Zanello</b>           |  |
| 19.00                  | Todas   | 35.02              | D-4 Tractor 8440 (bomba PES...A90D)              | <b>Engeagro (Dedini)</b>  |   | 52.00                    | Todas                                  |
| 19.01                  | D-6 Cosechadora SM 1200                           | 35.03              | TD-EC4 Tractor 8450                              | 40.00                     | Todas   | 52.01                    | D-6 Tractor 220M (inyección Bosch)     |
| 19.02                  | D-6 Cosechadora SM 5105                           | <b>Agrale</b>      |  | 40.01                     | D-6 Cosechadora DT 1000                             | 52.02                    | D-6 Tractor 220M (inyección Lucas CAV) |
| <b>Engesa</b>          |   | 36.00              | Todas  | 40.02                     | TD-6 Cosechadora DT 7000                            | 52.03                    | TD-EC6 Tractor 465M                    |
| 22.00                  | Todas   | 36.01              | D-3 Camión Liviano 1600D                         | <b>Barber Greene</b>      |   | <b>CNH</b>               |  |
| 22.01                  | D-6 Tractor Bosquero EE 510                       | 36.02              | D-4 Camión Liviano 1800D (bomba en línea)        | 41.00                     | Todas   | 57.00                    | Todas                                  |
| <b>Alfa Metais</b>     |   | 36.03              | D-4 Camión Liviano 1800D (bomba distribuidora)   | 41.01                     | D-6 Guindaste 20VG                                  | 57.01                    | D-3 Tractor TL60E ED                   |
| 26.00                  | Todas   | 36.04              | D-4 Camión Liviano 1800 exportación              | 41.02                     | D-6 Guindaste 22VG                                  | 57.02                    | D-4 Tractor TL75E ED/ES                |
| 26.01                  | D-4 Camión Liviano 4T                             | 36.05              | D-4 Camión Liviano 5000D                         | 41.03                     | TD-6 Guindaste 40VG                                 | 57.03                    | TD-EC-4 Tractor TL95E ED               |
| 26.02                  | D-4 Camión Liviano 880                            | 36.06              | D-4 Camión Liviano 7000D                         | <b>Damac</b>              |   | 57.04                    | TD-4 Tractor TL85E ED/ES               |
| 26.03                  | D-4 Camión Liviano 914                            | 36.07              | D-4 Micro Omnibus (bomba en línea)               | 44.00                     | Todas   | <b>Grupo Electrónico</b> |  |
| 26.04                  | TD-EC4 Camión Liviano 9.000                       | 36.08              | D-4 Tractor BX 90                                | 44.01                     | D-4 Pulverizador Autopropelido                      | 81.00                    | Todas                                  |
| <b>Conversión Ford</b> |   | 36.09              | D-4 Tractor BX 4.90                              | <b>Conversão Mercedes</b> |   | 81.01                    | D-3 Motor 50 Hz                        |
| 28.00                  | Todas   | 36.10              | TD-EC4 Camión Liviano 7500D                      | 46.00                     | Todas   | 81.02                    | D-3 Motor 60Hz                         |
| 28.01                  | D-4 Camión F100 exportación (bomba en línea)      | 36.11              | TD-EC4 Tractor BX 100                            | 46.01                     | D-6 Omnibus Urbano LPO 1113                         | 81.03                    | D-4 Motor 50 Hz                        |
| 28.02                  | D-4 Camión F100 exportación (bomba distribuidora) | 36.12              | TD-EC4 Tractor BX 4.100 / BX 4.110               | 46.02                     | D-6 Omnibus Urbano OF 1313 com Câmbio G40           | 81.04                    | D-4 Motor 60 Hz                        |
| 28.03                  | D-4 Pick-up F1000A (bomba en línea)               | 36.13              | TD-EC6 Tractor BX 4.150 / BX 6.150               | 46.03                     | D-6 Omnibus Urbano OM 352 Delantero                 | 81.05                    | D-6 Motor 50 Hz                        |
| 28.04                  | D-4 Pick-up F1000A (bomba distribuidora)          | 36.14              | D-6 Tractor BX 130 (lubricación independiente)   | 46.04                     | D-6 Omnibus Urbano OM 352 Trasero                   | 81.06                    | D-6 Motor 60 Hz                        |
| 28.05                  | D-4 Camión F350 exportación (bomba en línea)      | 36.15              | D-6 Tractor BX 130 (lubricación forzada)         | <b>Milan</b>              |   | 81.07                    | TD-6 Motor 50 Hz                       |
| 28.06                  | D-4 Camión F350 exportación (bomba distribuidora) | 36.16              | D-6 Tractor BX 4.130 (lubricación forzada)       | 47.00                     | Todas   | 81.08                    | TD-6 Motor 60 Hz                       |
| 28.07                  | D-6 Camión Mediano F600                           | 36.17              | D-6 Tractor BX 4.130 (lubricación independiente) | 47.01                     | D-6 Caretila Portuária 12 t                         | 81.09                    | TD-EC6 Motor 50 Hz/60 Hz               |
| 28.08                  | D-6 Camión Mediano F11000/F13000/Série F          | 36.18              | D-4 Tractor 5085                                 | <b>Chicago Pneumatic</b>  |   | 81.10                    | TD-EC6 Motor 60 Hz                     |
| <b>Lavrale</b>         |   | 36.19              | D-4 Tractor 5075                                 | 48.00                     | Todas   | <b>Industrial</b>        |  |
| 32.00                  | Todas   | <b>Tema Terra</b>  |  | 48.01                     | D-3 Compresor 185 DP                                | 82.00                    | Todas                                  |
|                        |   | 37.00              | Todas  |                           |   | 82.01                    | Motor D229-3                           |
|                        |   | 37.01              | D-3 Apisonadora Vibratória SPV48                 |                           |   |                          |  |

## Série 229

## Códigos de Aplicaciones

| <b>Código</b>               | <b>Aplicación</b>                       |
|-----------------------------|---|
| <b>Industrial</b>           |   |
| 82.02                       | Motor D229-4                            |
| 82.03                       | Motor TD229-EC4                         |
| 82.04                       | Motor D229-6 (2500 rpm)                 |
| 82.05                       | Motor D229-6 (1800 rpm) unidade Bombeio |
| 82.06                       | Motor TD229-6 (1800 rpm)                |
| 82.07                       | Motor TD229-6 (2500 rpm)                |
| 82.08                       | Motor TD229-EC6 (2500 rpm)              |
| <b>Marítimo</b>             |   |
| 93.00                       | Todas                                   |
| 93.01                       | D-3 Intercambiador alto                 |
| 93.02                       | D-3 IntercambiadorTrabajo               |
| 93.03                       | D-4 Intercambiador alto                 |
| 93.04                       | D-4 Intercambiador bajo                 |
| 93.05                       | D-6 Trabajo com intercambiador alto     |
| 93.06                       | D-6 Trabajo com intercambiador bajo     |
| 93.07                       | D-6 Recreio com intercambiador bajo     |
| 93.08                       | TD-6 Trabajo                            |
| 93.09                       | TD-6 Recreio                            |
| 93.10                       | TD-6 Volvo Penta VP 229                 |
| 93.11                       | TBD229-EC6 Recreio                      |
| 93.12                       | TBD229-EC6 Volvo Penta VP 229           |
| 93.13                       | TD-EC-6 Trabajo / Recreio Sin Reversor  |
| <b>Electrógeno de Bordo</b> |   |
| 94.00                       | Todas                                   |
| 94.01                       | D-3 Intercambiador alto                 |
| 94.02                       | D-3 Intercambiador bajo                 |
| 94.03                       | D-4 Intercambiador alto                 |
| 94.04                       | D-4 Intercambiador bajo                 |
| 94.05                       | D-6 Intercambiador alto                 |
| 94.06                       | D-6 Intercambiador bajo                 |
| 94.07                       | TD-6 Intercambiador bajo                |

## Série 229

## Application Codes

| Code  | Application  | Code  | Application  | Code  | Application                                   | Code  | Application                          |
|-------|--|-------|--|-------|---|-------|--------------------------------------|
| 00.00 | All  |       |  |       |   |       |                                      |
|       | <b>Fiat</b>  |       | <b>Valmet</b>  |       | <b>Muller</b>                                 |       | <b>Volkswagen</b>                    |
| 01.00 | All  | 02.08 | D-4 Tractor 78 (Motor VO)                              | 07.08 | TD-6 Tractor TM 14                            | 11.09 | D-6 Medium Truck 13.130              |
| 01.01 | D-4 Digger FB80 (Injection Bosch)                  | 02.09 | D-4 Tractor 785 4x2 / 4x4 (Motor VA / Injection Lucas) | 07.09 | TD-EC6 Tractor TM 12                          | 11.10 | D-6 Medium Truck 11.140 Platform     |
| 01.02 | D-4 Digger FB80 (Injection Lucas CAV)              | 02.10 | D-4 Tractor 88   | 07.10 | TD-EC6 Tractor TM 16                          | 11.11 | D-6 Medium Truck 12.140 Platform     |
| 01.03 | D-6 Loader FR10B (12V)                             | 02.11 | D-4 Tractor 88 Silver Series                           |       | <b>Ford</b>                                   | 11.12 | D-6 Medium Truck 12.140 H Platform   |
| 01.04 | D-6 Loader FR10B (24V)                             | 02.12 | D-4 Tractor 880 4x4 (Motor TS)                         | 10.00 | All   | 11.13 | D-EC6 Medium Truck 11.140 H          |
| 01.05 | D-6 Loader FR11B                                   | 02.13 | D-4 Tractor 880 4x2 / 4x4 (Motor VR)                   | 10.01 | D-4 Pick up F-1000 4x2 (in line pump)         | 11.14 | D-EC6 Medium Truck 12.140            |
| 01.06 | D-6 Loader FR12B (12V)                             | 02.14 | D-4 Tractor 885 4x2 (Motor VP)                         | 10.02 | D-4 Pick up F-1000 4x2 B170                   | 11.15 | D-EC6 Medium Truck 14.140            |
| 01.07 | D-6 Loader FR12B (24V)                             | 02.15 | D-4 Tractor 885 4x2 (Motor VM)                         | 10.03 | D-4 Pick up F-1000 4x4 (rotary pump)          |       | <b>J.I.Case</b>                      |
| 01.08 | D-6 Hydraulic Digger S90                           | 02.16 | D-4 Tractor 885 4x4 (Motor TM)                         | 10.04 | D-4 Pick up F-2000 (in line pump)             | 12.00 | All                                  |
| 01.09 | D-6 Hydraulic Digger FE105                         | 02.17 | TD-4 Tractor 980 4x2 / 4x4 (Motor TS)                  | 10.05 | D-4 Light Truck F-4000 (in line pump)         | 12.01 | D-6 Digger LC 80                     |
| 01.10 | D-6 Crawler Agricultural Tractor 7D                | 02.18 | TD-4 Tractor 985 4x2 (Motor VR)                        | 10.06 | D-4 Light Truck F-4000 (rotary pump)          | 12.02 | D-6 Digger LY 80                     |
| 01.11 | D-6 Crawler Tractor AD7B                           | 02.19 | TD-EC4 Tractor 985 4x2 (Motor VM)                      | 10.07 | D-4 Micro Bus FB-4000                         | 12.03 | D-6 Digger 80 CR                     |
| 01.12 | TD-6 Loader FE105B                                 | 02.20 | TD-EC4 Tractor 985 4x4 (Motor TA)                      | 10.08 | TD-EC4 Pick up F-1000 TURBO (in line pump)    | 12.04 | D-6 Digger 80 PR                     |
| 01.13 | TD-6 Crawler Agricultural Tractor FA120            | 02.21 | D-6 Tractor 118 4x2 / 4x4                              | 10.09 | TD-EC4 Pick up F-1000 TURBO 4x2 (rotary pump) |       | <b>Exército</b>                      |
| 01.14 | TD-6 Crawler Tractor FD9 (with torque converter)   | 02.22 | D-6 Tractor 128 4x2 / 4x4 (Motor VS)                   | 10.10 | TD-EC4 Pick up F-1000 TURBO 4x4 (rotary pump) | 13.00 | All                                  |
| 01.15 | TD-6 Crawler Tractor FD9 (with clutch)             | 02.23 | D-6 Tractor 128 4x2 / 4x4 (Motor VR)                   | 10.11 | D-6 Medium Truck F-11000                      | 13.01 | D-6 Truck M34 REO                    |
| 01.16 | TD-6 Crawler Tractor FD9B (with torque converter)  | 02.24 | D-6 Tractor 1280 4x2 / 4x4 (Motor VM)                  | 10.12 | D-6 Medium Truck F-12000                      |       | <b>Dynapac</b>                       |
| 01.17 | TD-6 Crawler Tractor FD9B (with clutch)            | 02.25 | D-6 Tractor 1280 4x2 / 4x4 (Injection Lucas CAV)       | 10.13 | D-6 Medium Truck F-12000 (RAM CAB)            | 15.00 | All                                  |
| 01.18 | TD-EC6 Loader FH200                                | 02.26 | TD-6 Tractor 138 4x4 (Motor TV)                        | 10.14 | D-6 Medium Truck F-12000HD (RAM CAB)          | 15.01 | D-3 Road Roller CH 44                |
| 01.19 | TD-EC6 Loader FR10B (altitude compensation)        | 02.27 | TD-6 Tractor 138 / 148 4x4 (Motor VS)                  | 10.15 | D-6 Medium Truck F-13000                      | 15.02 | D-3 Road Roller CF 44                |
| 01.20 | TD-EC6 Loader FR12B (altitude compensation)        | 02.28 | TD-6 Tractor 148 4x4 (Motor VR)                        | 10.16 | D-6 Medium Truck F-14000                      | 15.03 | D-4 Road Roller CH 66                |
| 01.21 | TD-EC6 Loader FR14                                 | 02.29 | TD-EC6 Tractor 1580 4x4 (Motor VM)                     | 10.17 | D-6 Medium Cargo 1313                         | 15.04 | D-4 Road Roller CF 66                |
| 01.22 | TD-EC6 Crawler Agricultural Tractor FA120          | 02.30 | TD-EC6 Tractor 1780 4x4 (Motor VA)                     | 10.18 | D-6 Medium Truck F-19000                      | 15.05 | D-4 Vibro Roller CA 15               |
| 01.23 | TD-EC6 Crawler Tractor FD9 (with torque converter) |       | <b>Itapemirim</b>                                      | 10.19 | D-6 Medium Truck F-21000                      |       | <b>Putzmeister</b>                   |
| 01.24 | TD-EC6 Crawler Tractor FD9 (with clutch)           | 04.00 | All  | 10.20 | D-6 Medium Truck F-22000                      | 16.00 | All                                  |
|       | <b>Valmet</b>                                      | 04.01 | D-3 Cliper Furglaïne                                   |       | <b>Volkswagen</b>                             | 16.01 | D-4 Concrete Pump                    |
| 02.00 | All  |       | <b>Muller</b>  | 11.00 | All   | 16.02 | D-6 Concrete Pump BR 300             |
| 02.01 | D-3 Fork Lift 3000V                                | 07.00 | All  | 11.01 | D-4 Light Truck 6.90                          | 16.03 | D-6 Concrete Pump BRA 1400           |
| 02.02 | D-3 Tractor 68 CAF / 68 ESP / 68 (Motor TV)        | 07.01 | D-3 Road Roller DTV140                                 | 11.02 | D-4 Light Truck 6.90 S                        | 16.04 | TD-6 Concrete Pump Elefant BSA 1400D |
| 02.03 | D-3 Tractor 68 CAF / 68 ESP / 68 (Motor VS)        | 07.02 | D-3 Road Roller RT 62H                                 | 11.03 | D-4 Light Truck 7.90 S                        |       | <b>Grossi</b>                        |
| 02.04 | D-3 Tractor 685 4x2 / 4x4 (Motor VM)               | 07.03 | D-3 Road Roller RT 82H                                 | 11.04 | D-4 Cowl Chassis                              | 17.00 | All                                  |
| 02.05 | D-3 Tractor 685 (Motor VA)                         | 07.04 | D-4 Road Roller VA 55                                  | 11.05 | TD-EC4 Light Truck 7.110 S                    | 17.01 | D-6 Tractor 120                      |
| 02.06 | D-3 Tractor 685 (Injection Lucas CAV)              | 07.05 | D-4 Road Roller VAP 55                                 | 11.06 | TD-EC4 Cowl Chassis                           | 17.02 | TD-6 Tractor 180                     |
| 02.07 | D-4 Tractor 78 (Motor VE)                          | 07.06 | TD-EC4 Road Roller VAP 55                              | 11.07 | D-6 Medium Truck Dodge (Chrysler)             |       |                                      |
|       |  | 07.07 | D-6 Tractor TM 12                                      | 11.08 | D-6 Medium Truck 11.130                       |       |                                      |

## Série 229

## Application Codes

| Code                   | Application                            | Code               | Application                                    | Code                      | Application                                    | Code                     | Application                            |
|------------------------|--|--------------------|--|---------------------------|--|--------------------------|--|
| <b>Maxion (Ideal)</b>  |  | <b>Atlas Copco</b> |  | <b>SLC</b>                |  | <b>Air Service</b>       |  |
| 18.00                  | All                                    | 34.01              | D-3 Air Compressor XA 56 / 76                  | 39.01                     | D-6 Digger                                     | 50.00                    | All                                    |
| 18.01                  | D-6 Combine CA 1170                    | <b>CBT</b>         |  | 39.02                     | TD-6 Digger 7200                               | 50.01                    | D-4 Compressor 250CFM                  |
| 18.02                  | D-6 Combine CA 1175                    | 35.00              | All  | 39.03                     | TD-EC6 Digger 10 Hidro 4 7.200 / 7.500 / 7.700 | <b>Zanello</b>           |  |
| 18.03                  | TD-6 Combine CA 1175 S                 | 35.01              | D-4 Tractor 8440 (pump PES...A80D)             | <b>Engeagro (Dedini)</b>  |  | 52.00                    | All                                    |
| <b>Santa Matilde</b>   |  | 35.02              | D-4 Tractor 8440 (pump PES...A90D)             | 40.00                     | All  | 52.01                    | D-6 Tractor 220M (injection Bosch)     |
| 19.00                  | All                                    | 35.03              | TD-EC4 Tractor 8450                            | 40.01                     | D-6 Digger DT 1000                             | 52.02                    | D-6 Tractor 220M (injection Lucas CAV) |
| 19.01                  | D-6 Combine SM 1200                    | <b>Agrale</b>      |  | 40.02                     | TD-6 Digger DT 7000                            | 52.03                    | TD-EC6 Tractor 465M                    |
| 19.02                  | D-6 Combine SM 5105                    | 36.00              | All  | <b>Barber Greene</b>      |  | <b>CNH</b>               |  |
| <b>Engesa</b>          |  | 36.01              | D-3 Light Truck 1600D                          | 41.00                     | All  | 57.00                    | All                                    |
| 22.00                  | All                                    | 36.02              | D-4 Light Truck 1800D (in line pump)           | 41.01                     | D-6 Crane 20VG                                 | 57.01                    | D-3 Tractor TL60E ED                   |
| 22.01                  | D-6 Forrestry Tractor EE 510           | 36.03              | D-4 Light Truck 1800D (rotary pump)            | 41.02                     | D-6 Crane 22VG                                 | 57.02                    | D-4 Tractor TL75E ED/ES                |
| <b>Alfa Metais</b>     |  | 36.04              | D-4 Light Truck 1800 export                    | 41.03                     | TD-6 Crane 40VG                                | 57.03                    | TD-EC-4 Tractor TL95E ED               |
| 26.00                  | All                                    | 36.05              | D-4 Light Trucke 5000D                         | <b>Damac</b>              |  | 57.04                    | TD-4 Tractor TL85E ED/ES               |
| 26.01                  | D-4 Light Truck 4T                     | 36.06              | D-4 Light Truck 7000D                          | 44.00                     | All  | <b>Grupo Eléctrogeno</b> |  |
| 26.02                  | D-4 Light Truck 880                    | 36.07              | D-4 Micro Ônibus (in line pump)                | 44.01                     | D-4 Self-propelled Pulverizer                  | 81.00                    | All                                    |
| 26.03                  | D-4 Light Truck 914                    | 36.08              | D-4 Tractor BX 90                              | <b>Conversão Mercedes</b> |  | 81.01                    | D-3 Motor 50 Hz                        |
| 26.04                  | TD-EC4 Light Truck 9.000               | 36.09              | D-4 Tractor BX 4.90                            | 46.00                     | All  | 81.02                    | D-3 Motor 60Hz                         |
| <b>Conversión Ford</b> |  | 36.10              | TD-EC4 Light Truck 7500D                       | 46.01                     | D-6 Urban Bus LPO 1113                         | 81.03                    | D-4 Motor 50 Hz                        |
| 28.00                  | All                                    | 36.11              | TD-EC4 Tractor BX 100                          | 46.02                     | D-6 Urban Bus OF 1313 with gear G40            | 81.04                    | D-4 Motor 60 Hz                        |
| 28.01                  | D-4 Truck F100 export (in line pump)   | 36.12              | TD-EC4 Tractor BX 4.100 / BX 4.110             | 46.03                     | D-6 Urban Bus OM 352 Front                     | 81.05                    | D-6 Motor 50 Hz                        |
| 28.02                  | D-4 Truck F100 export (rotary pump)    | 36.13              | TD-EC6 Tractor BX 4.150 / BX 6.150             | 46.04                     | D-6 Urban Bus OM 352 Rear                      | 81.06                    | D-6 Motor 60 Hz                        |
| 28.03                  | D-4 Pick-up F1000A (in line pump)      | 36.14              | D-6 Tractor BX 130 (independent lubrication)   | <b>Milan</b>              |  | 81.07                    | TD-6 Motor 50 Hz                       |
| 28.04                  | D-4 Pick-up F1000A (rotary pump)       | 36.15              | D-6 Tractor BX 130 (forced lubrication)        | 47.00                     | All  | 81.08                    | TD-6 Motor 60 Hz                       |
| 28.05                  | D-4 Truck F350 export (in line pump)   | 36.16              | D-6 Tractor BX 4.130 (forced lubrication)      | 47.01                     | D-6 Portuary Fork Lift 12 t                    | 81.09                    | TD-EC6 Motor 50 Hz/60 Hz               |
| 28.06                  | D-4 Truck F350 export (rotary pump)    | 36.17              | D-6 Tractor BX 4.130 (independent lubrication) | <b>Chicago Pneumatic</b>  |  | 81.10                    | TD-EC6 Motor 60 Hz                     |
| 28.07                  | D-6 Medium Truck F600                  | 36.18              | D-4 Tractor 5085                               | 48.00                     | All  | <b>Industrial</b>        |  |
| 28.08                  | D-6 Medium Truck F11000/F13000/Série F | 36.19              | D-4 Tractor 5075                               | 48.01                     | Compressor 185 DP                              | 82.00                    | All                                    |
| <b>Lavrle</b>          |  | <b>Tema Terra</b>  |  | <b>Matra</b>              |  | 82.01                    | Motor D229-3                           |
| 32.00                  | All                                    | 37.00              | All  | 49.00                     | All  | 82.02                    | Motor D229-4                           |
| 32.01                  | D-3 Digger L300 (pump PES...A80D)      | 37.01              | D-3 Vibro Road Roller SPV48                    | 49.01                     | D-EC6 Medium Truck 16 t/22 t                   | 82.03                    | Motor TD229-EC4                        |
| 32.02                  | D-3 Digger L300 (pump PES...A90D)      | 37.02              | D-4 Vibro Road Roller SPV165                   | 49.02                     | TD-EC6 Medium Truck 16 t/22 t                  | 82.04                    | Motor D229-6 (2500 rpm)                |
| <b>Atlas Copco</b>     |  | 37.03              | TD-6 Vibro Road Roller SPV48                   | 49.03                     | TD-EC6 Medium Truck 22 t                       | 82.05                    | Motor D229-6 (1800 rpm) Pumping unit   |
| 34.00                  | All                                    | 37.04              | TD-EC6 Vibro Road Roller SPV84                 | <b>SLC</b>                |  | 82.06                    | Motor TD229-6 (1800 rpm)               |
| <b>Atlas Copco</b>     |  | <b>SLC</b>         |  | <b>SLC</b>                |  | 82.07                    | Motor TD229-6 (2500 rpm)               |
| <b>Atlas Copco</b>     |  | 39.00              | All  | <b>SLC</b>                |  |                          |  |

## Série 229

## Application Codes

| <b>Code</b>                 | <b>Application</b>                            |
|-----------------------------|---|
| <b>Industrial</b>           |   |
| 82.08                       | Motor TD229-EC6 (2500 rpm)                    |
| <b>Marine</b>               |   |
| 93.00                       | All   |
| 93.01                       | D-3 High position heat exchanger              |
| 93.02                       | D-3 Low position heat exchanger               |
| 93.03                       | D-4 High position heat exchanger              |
| 93.04                       | D-4 Low position heat exchanger               |
| 93.05                       | D-6 Work with High position heat exchanger    |
| 93.06                       | D-6 Work with Low position heat exchanger     |
| 93.07                       | D-6 Pleasure with Low position heat exchanger |
| 93.08                       | TD-6 Work                                     |
| 93.09                       | TD-6 Pleasure                                 |
| 93.10                       | TD-6 Volvo Penta VP 229                       |
| 93.11                       | TBD229-EC6 Pleasure                           |
| 93.12                       | TBD229-EC6 Volvo Penta VP 229                 |
| 93.13                       | TD-EC-6 Work / Pleasure Without Reversor      |
| <b>Electrógeno de Bordo</b> |   |
| 94.00                       | All   |
| 94.01                       | D-3 High position heat exchanger              |
| 94.02                       | D-3 Low position heat exchanger               |
| 94.03                       | D-4 High position heat exchanger              |
| 94.04                       | D-4 Low position heat exchanger               |
| 94.05                       | D-6 High position heat exchanger              |
| 94.06                       | D-6 Low position heat exchanger               |
| 94.07                       | TD-6 Low position heat exchanger              |



