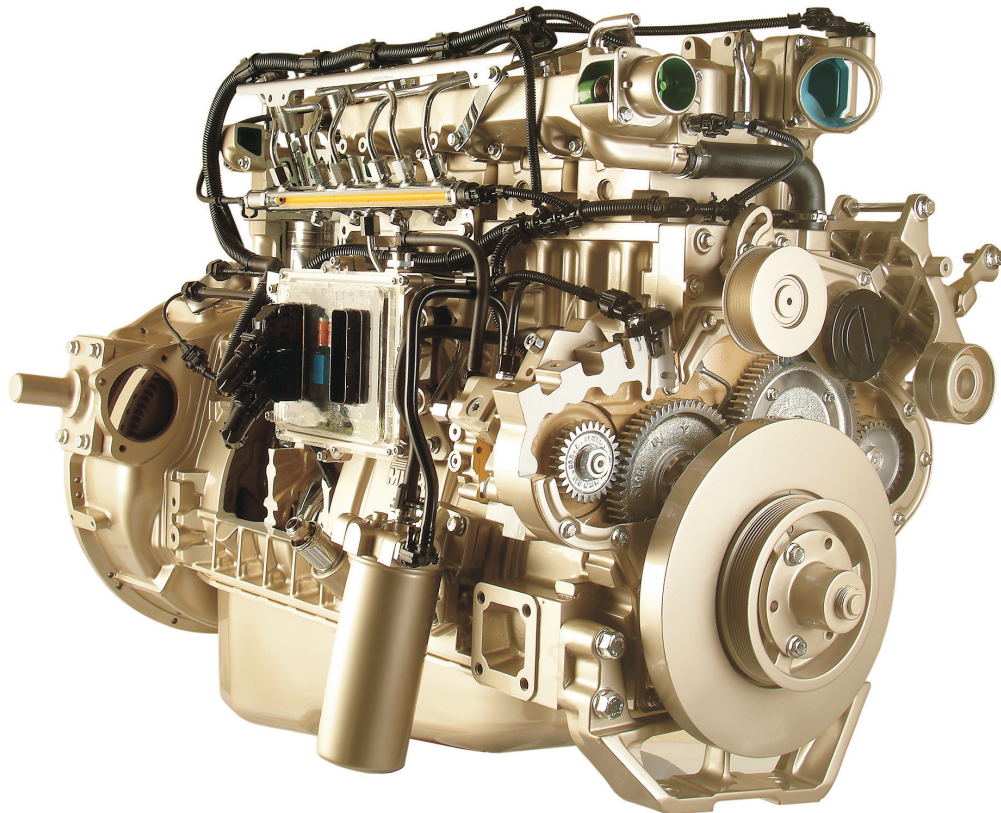




A NAVISTAR COMPANY

MWM INTERNATIONAL[®] MOTORES



Catálogo de Peças *Catálogo de Repuesto* **Parts Catalogue**

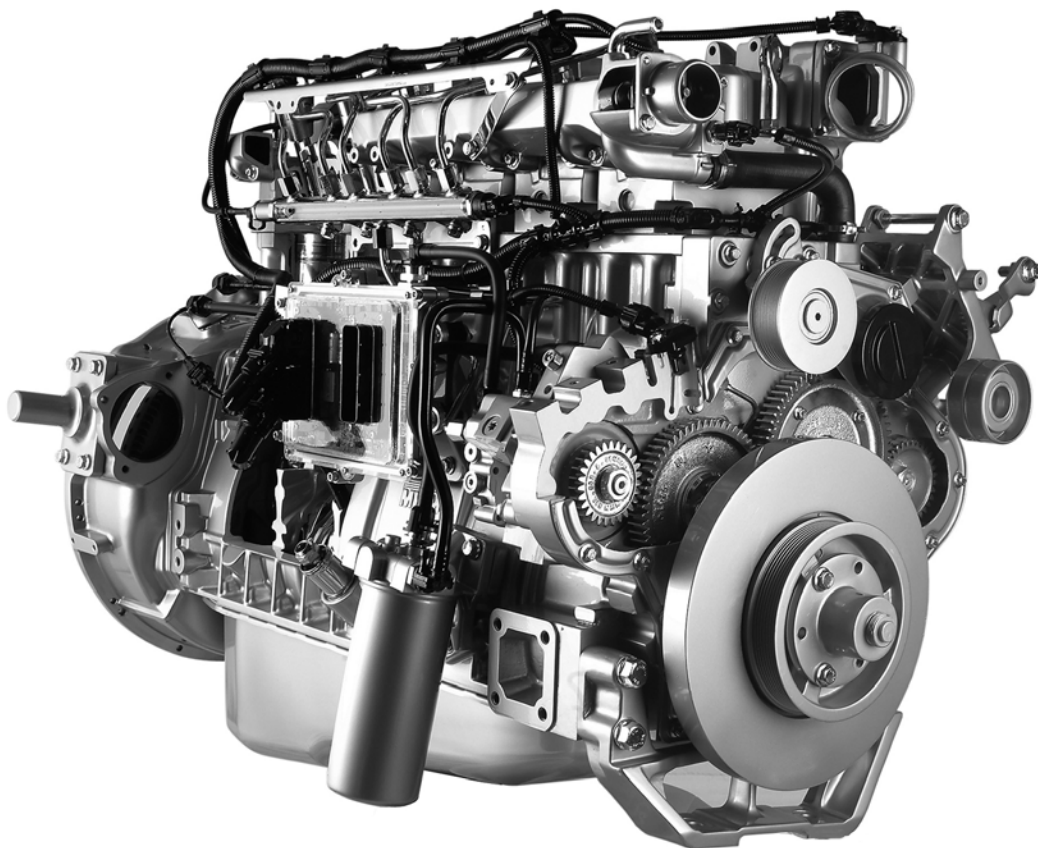
ACTEON



A NAVISTAR COMPANY

MWM INTERNATIONAL[®]

MOTORES



ACTEON

Catálogo de Peças

Catálogo de Repuestos

Parts Catalogue

MWM INTERNATIONAL Motores

Assistência ao Cliente / Asistencia al Cliente / Customer Assistance

Av. das Nações Unidas, 22.002

CEP- 04795-915 - São Paulo - SP - Brasil

Internet: www.mwm-international.com.br

Fone: +55(11) 3882-3200

Fax: +55(11) 3882-3574

(DDG): 0800 0110229

9.612.0.006.3160 - 03/08

Este catálogo foi elaborado com a finalidade de identificar e localizar as peças de reposição dos motores ACTEON. Todas as suas aplicações encontram-se neste catálogo.

As informações e ilustrações contidas neste catálogo são válidas na data de sua publicação.

A MWM INTERNATIONAL Motores Ltda. reserva-se o direito de fazer modificações no produto a qualquer momento sem incorrer em nenhuma obrigação.

As ilustrações encontradas neste catálogo são exclusivamente de caráter informativo, não servindo para quaisquer resoluções técnicas.

Este catálogo ha sido elaborado con el propósito de identificar y localizar los repuestos de los motores ACTEON. Todas suyas aplicaciones se encuentran en este catálogo.

Las informaciones y ilustraciones contenidas en este catálogo son válidas en la fecha de su publicación.

MWM INTERNATIONAL Motores Ltda. se reserva el derecho de modificar el producto en cualquier momento sin que haya ninguna obligación.

Las ilustraciones encontradas en este catálogo son exclusivamente de carácter informativo y no sirven para ningunas resoluciones técnicas.

The purpose of this catalogue is to enable the user to identify and find ACTEON engine spare parts. All ACTEON applications are listed in this catalogue.

The informations and illustrations contained in this catalogue are correct at the date of its issue.

MWM INTERNATIONAL Motores Ltda. reserves the right to modify its product whenever and without any obligation.

The illustrations found in this catalogue are exclusively for information purpose, and should not be used to solve any technical problem.

Ilustração
Quadro ilustrativo dos componentes

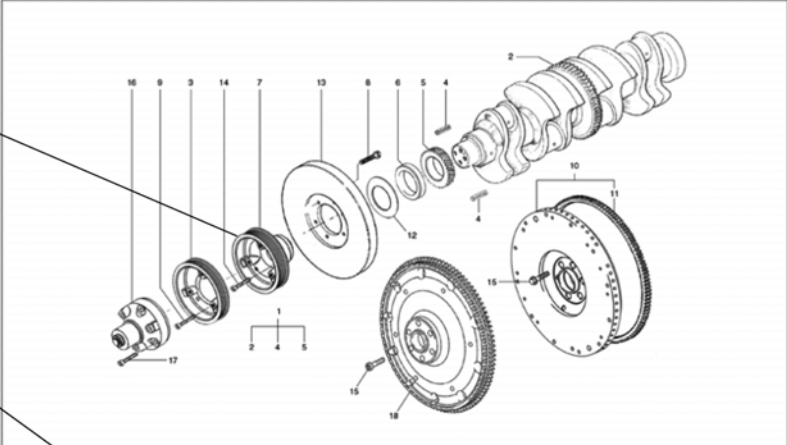
Número de Peça
Indica o número da peça

Ítem
Identifica a peça na ilustração

Descrição
Descreve a peça

Motores
Indica a quantidade de peças utilizadas por cada tipo de motor

ACTEON
Árvore de Manivelas
Cigüeñal
Crankshaft



9.612.0.006.3160 - 1203
12.120

Denominação
Indica o nome do quadro

Observações
Notas referentes à utilização e montagem da peça

Aplicação
Indica as diversas aplicações de cada peça
Consulte a codificação das aplicações na aba da contra-cap

Quadro
Indica o número do quadro

ACTEON
Árvore de Manivelas
Cigüeñal
Crankshaft

Item Item	Descrição Description	Peça Nº. Part Number	Motores_Motors Engines		Aplicação Application	Observações Observations
			4 MTCAE	6.12TCAE		
1	Árvore de Manivelas Cigüeñal Crankshaft	9.412.0.140.001.5	1		11.01	
2	Cremalheira Corona Gear Ring	9.410.0.375.001.4		1	11.20 11.03 11.04	
3	Polia Pulley	9.410.0.381.XX1.4		1	11.20 11.03 11.04	
4	Bucha Expansora Bushing Expanding	6.0220.15.0.0414	1	1	00	
5	Engrenagem Pilha Gear	9.612.0.371.001.4	1	1	00	
6	Bucha Bushing	9.610.0.330.001.4	1	1	00	
7	Polia Pulley	9.410.0.381.007.4	1	1	00	
8	Parafuso M10x20 Tornillo M10x20 Bolt M10x20	9.0200.24.2.1020	4	4	00	
9	Parafuso Cilíndrico M10x30 Tornillo Cilíndrico M10x30 Cylindrical Bolt M10x30	6.0200.70.0.1030			11.02 11.03	
10	Volante Flywheel	9.412.0.145.001.5	1		11.01	
		9.612.0.145.001.5		1	11.02 11.03	
11	Cremalheira Corona Gear Ring	9.410.0.375.001.4		1	11.02 11.03	
		9.410.0.375.002.4	1		11.01	

9.612.0.006.3160 - 1203
12.120

Ilustración
Cuadro ilustrativo de los componentes

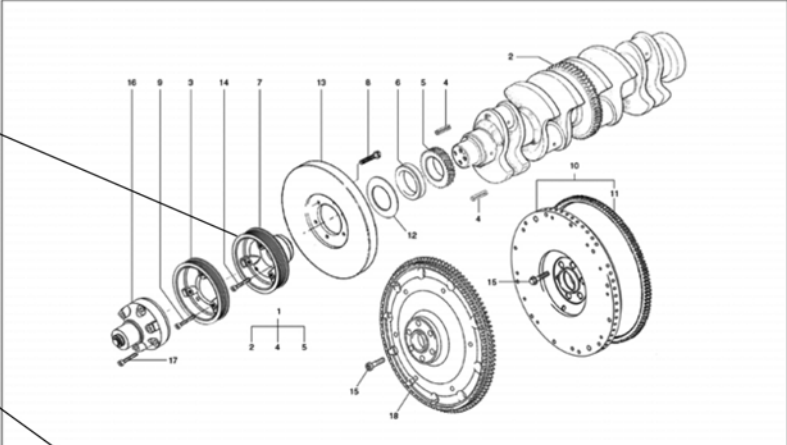
Número de la Pieza
Indica el número de la pieza

Item
Identifica la pieza en la ilustración

Descripción
Describe la pieza

Motores
indica la cantidad de piezas utilizada por cada motor

ACTEON
Árvore de Manivelas
Cigüeñal
Crankshaft



9.612.0.006.3160 - 1203
12.120

Denominación
Indica el nombre del cuadro

Observaciones
Notas referentes a la utilización y montaje de la pieza

Aplicación
Indica las diversas aplicaciones de cada pieza
Consulte la codificación de las aplicaciones en la orilla de la contra-capa

Cuadro
Indica el número del cuadro

ACTEON
Árvore de Manivelas
Cigüeñal
Crankshaft

Item Item	Descripción Description	Pieza N.º Part Number	Motores_Motors Engines			Aplicación Application	Observaciones Observations
			4 MTCAE	6.12TCAE			
1	Árvore de Manivelas Cigüeñal Crankshaft	9.412.0.140.001.5	1			11.01	
2	Cremallheira Corona Gear Ring	9.410.0.375.001.4		1	11.20 11.03 11.04		
3	Pulle Pulley	9.410.0.381.XX1.4		1	11.20 11.03 11.04		
4	Bucha Expansora Bushing Expander Expanding Bushing	6.0220.15.0.0414	1	1	00		
5	Engrenagem Pulley Gear	9.612.0.371.001.4	1	1	00		
6	Bucha Bushing	9.610.0.330.001.4	1	1	00		
7	Pulle Pulley	9.410.0.381.007.4	1	1	00		
8	Parafuso M10x20 Tornillo M10x20 Bolt M10x20	9.0200.24.2.1020	4	4	00		
9	Parafuso Cilíndrico M10x30 Tornillo Cilíndrico M10x30 Cylindrical Bolt M10x30	6.0200.70.0.1030		3	11.02 11.03		
10	Volante Flywheel	9.412.0.145.001.5	1		11.01		
		9.612.0.145.001.5		1	11.02 11.03		
11	Cremallheira Corona Gear Ring	9.410.0.375.001.4		1	11.02 11.03		
		9.410.0.375.002.4	1		11.01		

9.612.0.006.3160 - 1203
12.120

Illustration
Illustrative chart of the components

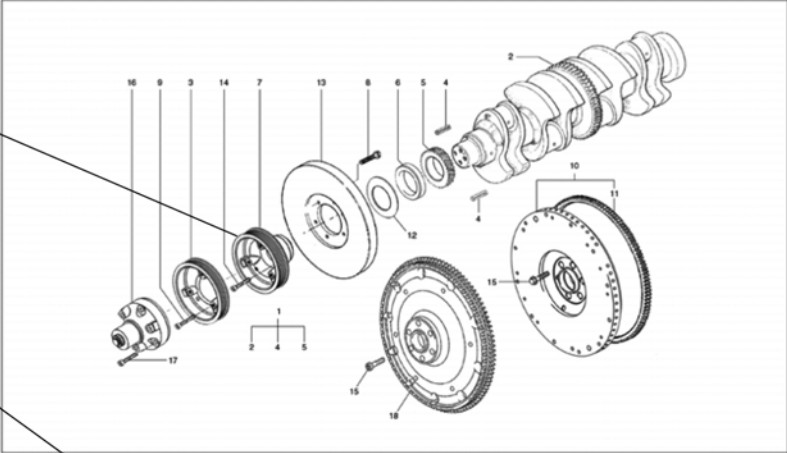
Part Number
Indicate the part number

Item
Identifies the part in the illustration

Description
Describes the part

Engines
Indicate the quantity of parts used by each engine type

ACTEON
Árvore de Manivelas
Cigüeñal
Crankshaft



9.612.0.006.3160 - 1203
12.120

Denomination
Indicates the chart name

Remarks
Notes referring to the part's usage and assembly

Application
Indicate the several applications of each part
Consult application code in the back cover flap

Chart
Indicate the chart number

Item
Identifies the part in the illustration

Description
Describes the part

Engines
Indicate the quantity of parts used by each engine type

ACTEON
Árvore de Manivelas
Cigüeñal
Crankshaft

Item Item	Descrição Description	Peça Nº. Part Number	Motores /Motores Engines		Aplicação Application	Observações Observations
			4 MTCAE	6.12TCAE		
1	Árvore de Manivelas <i>Cigüeñal</i> Crankshaft	9.412.0.140.001.5	1		11.01	
2	Cremalheira Corona Gear Ring	9.612.0.140.001.5		1	11.20 11.03 11.04	
3	Cremalheira Corona Gear Ring	9.410.0.375.001.4	1		11.01	
4	Bucha Expansora Bushing Expander Expanding Bushing	9.410.0.381.XX1.4		1	11.20 11.03 11.04	
5	Bucha Expansora Bushing Expander Expanding Bushing	6.0220.15.0.0414	1	1	00	
6	Engrenagem Pinion Gear	9.612.0.371.001.4	1	1	00	
7	Bucha Expansora Bushing Expander Expanding Bushing	9.610.0.330.001.4	1	1	00	
8	Bucha Expansora Bushing Expander Expanding Bushing	9.410.0.381.007.4	1	1	00	
9	Parafuso M10x20 Tornillo M10x20 Bolt M10x20	9.0200.24.2.1020	4	4	00	
10	Parafuso Cilíndrico M10x30 Tornillo Cilíndrico M10x30 Cylindrical Bolt M10x30	6.0200.70.0.1030		3	11.02 11.03	
11	Volante Flywheel	9.412.0.145.001.5	1		11.01	
		9.612.0.145.001.5		1	11.02 11.03	
		9.410.0.375.001.4		1	11.02 11.03	
		9.610.0.375.002.4		1	11.01	

9.612.0.006.3160 - 1203
12.120

Remarks
Notes referring to the part's usage and assembly

Application
Indicate the several applications of each part
Consult application code in the back cover flap

Chart
Indicate the chart number

I → **A partir do motor nº ...**
Desde el motor nº ...
From engine serial no ...

[] **Exceto**
Exepto
Except

→ I **Até o motor nº ...**
Hasta el motor nº ...
From engine serial no ...

? **Quantidade variável de acordo com a necessidade de cada motor específico**
Cantidad variable de acuerdo con la necesidad específica de cada motor
Variable quantity according to a specific engine needs

() **Mês / Ano de fabricação**
Mes / Año de fabricación
Month / Year of manufacture

... **Inclui todas as aplicações dentro do intervalo indicado**
Inclui todas las aplicaciones dentro del intervalo indicado
Includes all applications within the indicated range

Exemplos / Exemplos / Examples

I → 4-003776 (10/94)

Em todas as aplicações a partir do motor nº 4-003776, fabricado em outubro de 1994
En todas las aplicaciones a partir de lo motor nº 4-003776, fabricado en octubre de 1994
In all applications from engine serial no. 4-003776, manufactured on october 1994

10.01 11.08 46.01 I → 6.004020 (01/94)

Nas aplicações 10.01, 11.08 e 46.01 a partir do motor nº 6.004020, fabricado em janeiro de 1994
Em las aplicaciones 10.01, 11.08 e 46.01 a partir de lo motor nº 6.004020, fabricado em enero de 1994
in 10.01, 11.08 and 46.01 applications from engine serial no. 6-00420, manufactured on january 1994

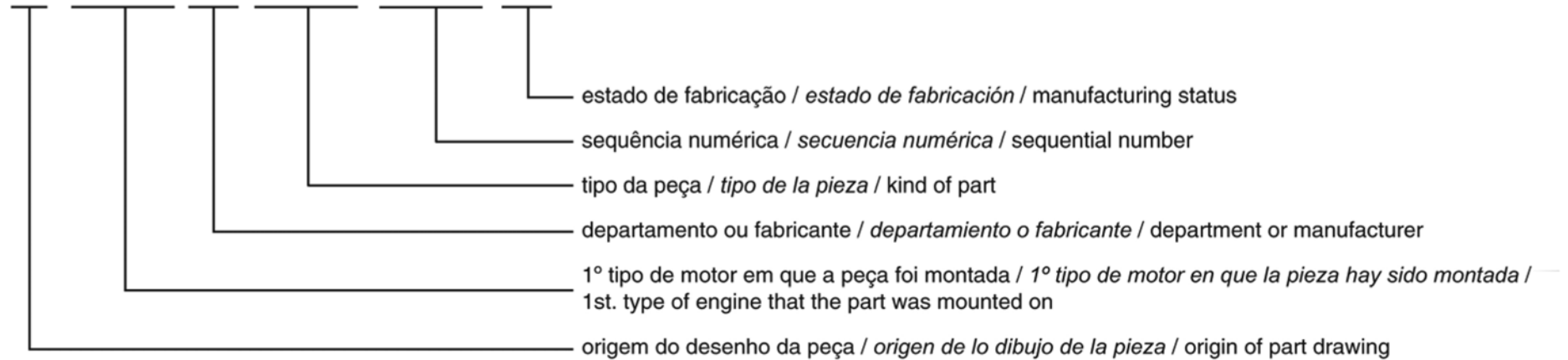
[610.06.000544 (04/92) → I 6-000566 (04/92)]

Em todas aplicações exceto nos motores de nº 6-000544, fabricado em abril de 1992 até o nº 6-000566, fabricado em abril de 1992
En todas las aplicacione excepto en los motores de nº 6-000544, fabricado en abril de 1992 hasta el nº 6-000566, fabricado en abril de 1992
In all applications except in engines from the serial no. 6-000544, manufactured on april 1992 up to the serial no. 6-000566, manufactured on april 1992

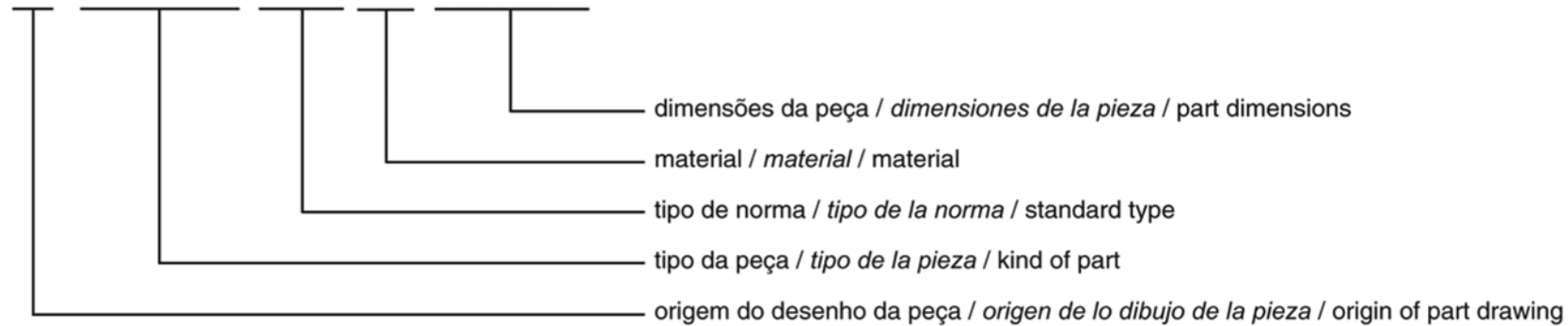
11.01 ... 11.04 I → 4-007592 (05/95)

Nas aplicações 11.01, 11.02, 11.03 e 11.04 a partir do motor nº 4-007592, fabricado em maio de 1995
En las aplicaciones 11.01, 11.02, 11.03 e 11.04 a partir de lo motor nº 4-007592, fabricado em mayo de 1995
in 11.01, 11.02, 11.03 and 11.04 applications from engine serial no. 4-007592, manufactured on may 1995

9.412.0.852.001.4



6.0200.26.0.0820



ACTEON

Índice de Quadros Índice de Quadros Chart Index

100

Grupo - Motor
Grupo - Motor
Group - Engine

Motor Parcial <i>Motor Parcial</i> Partial Engine	12.105
Bloco do Motor <i>Bloque del Motor</i> Engine Block	12.110
Compensador de Massas <i>Compensador de Masas</i> Balancer Unit	12.112
Peça Intermediária <i>Pieza Intermedia</i> Intermediate Piece	12.115
Tampa Frontal / Carcaça do Volante <i>Tapa Frontal / Carcasa del Volante</i> Front Cover / Flywheel Housing	12.117
Cárter <i>Cárter</i> Oil Pan	12.118
Árvore de Manivelas <i>Cigüeñal</i> Crankshaft	12.120
Árvore de Comando de Válvulas <i>Arbol de Levas</i> Camshaft	12.130
Pistão e Biela <i>Pistón y Biela</i> Piston and Connecting Rod	12.140

Cabeçote e Tampa de Válvulas <i>Culata y Tapa de Válvulas</i> Cylinder Head and Valve Cover	12.150
--	---------------

200

Grupo - Lubrificação
Grupo - Lubricación
Group - Lubricating

Bomba de Óleo Lubrificante <i>Bomba de Aceite Lubricante</i> Lubricant Oil Pump	12.201
Filtro e Resfriador de Óleo Lubrificante <i>Filtro e Enfriador de Aceite Lubricante</i> Lubricant Oil Filter and Cooler	12.250

300

Grupo - Combustível
Grupo - Combustible
Group - Fuel

Filtro de Combustível <i>Filtro de Combustible</i> Fuel Filter	12.315
Tubulação e Fixação do Filtro de Combustível <i>Tubería y Fijación del Filtro de Combustible</i> Fuel Filter Piping and Mounting	12.316
Bomba de Alta Pressão <i>Bomba de Alta Presión</i> High Pressure Pump	12.321
Acionamento da Bomba de Alta Pressão <i>Accionamiento de la Bomba de Alta Presión</i> High Pressure Pump Driving	12.322
Porta Bico Injetor <i>Porta Tobera</i> Nozzle Holder	12.330

ACTEON

Índice de Quadros Índice de Quadros Chart Index

Tubulação de Injeção - Alta Pressão 4.12 TCE <i>Tubería de Inyección - Alta Presión 4.12 TCE</i> Injection Piping - High Pressure 4.12 TCE	12.342	Suporte do Ventilador <i>Soporte del Ventilador</i> Fan Bracket	12.542
Tubulação de Injeção - Alta Pressão 6.12 TCE <i>Tubería de Inyección - Alta Presión 6.12 TCE</i> Injection Piping - High Pressure 6.12 TCE	12.343	700 Grupo - Admissão e Escape <i>Grupo - Admisión y Escape</i> Group - Intake and Exhaust	
400 Grupo - Sistema Eletrônico <i>Grupo - Sistema Electrónico</i> Group - Eletronic System		Coletor de Admissão 4.12 TCE <i>Múltiple de Admisión 4.12 TCE</i> Intake Manifold 4.12 TCE	12.701
Módulo de Controle Eletrônico <i>Módulo de Controlo Electronico</i> Electronic Control Module	12.401	Coletor de Admissão 6.12 TCE <i>Múltiple de Admisión 6.12 TCE</i> Intake Manifold 6.12 TCE	12.702
Chicote Elétrico <i>Chicote Electrico</i> Harness	12.402	Curva de Admissão <i>Codo de Admisión</i> Intake Elbow	12.704
500 Grupo - Arrefecimento <i>Grupo - Enfriamiento</i> Group - Cooling		Coletor de Escape <i>Múltiple de Escape</i> Exhaust Manifold	12.705
Bocal de Entrada de Água <i>Bocal de Llenado de Agua</i> Water Filler	12.530	Curva de Escape <i>Codo de Escape</i> Exhaust Curve	12.706
Bomba de Água, Termostatos e Tubo de Água <i>Bomba de Agua, Termostatos y Caño de Agua</i> Water Pump, Thermostats and Water Pipe	12.532	Respiro do Motor <i>Respiro del Motor</i> Engine Breather	12.731
Bomba de Água, Termostatos e Tubo de Água <i>Bomba de Agua, Termostatos y Caño de Agua</i> Water Pump, Thermostats and Water Pipe	12.533	Sobrealimentação <i>Sobrealimentación</i> Turbocharging	12.751
Ventilador <i>Ventilador</i> Fan	12.541	800 Grupo - Elétrico <i>Grupo - Eléctrico</i> Group - Electrical	

ACTEON

Índice de Quadros Índice de Quadros Chart Index

Alternador <i>Alternador</i> Alternator	12.807
--	---------------

Jogo de Reparo <i>Juego de Reparación</i> Repair Kit	12.999
---	---------------

Fixação e Acionamento do Alternador 80Ah <i>Fijación y Acionamiento del Alternador 80Ah</i> Alternator Mounting and Driving 80Ah	12.808
---	---------------

Fixação e Acionamento do Alternador 140Ah <i>Fijación y Acionamiento del Alternador 140Ah</i> Alternator Mounting and Driving 140Ah	12.809
--	---------------

Motor de Partida <i>Motor de Arranque</i> Starter Motor	12.810
--	---------------

900 **Grupo - Diversos** *Grupo - Diversos* Group - Miscellaneous

Compressor de Ar e Bomba Hidráulica <i>Compresor de Aire y Bomba Hidráulica</i> Air Compressor and Hydraulic Pump	12.909
--	---------------

Fixação e Acionamento do Compressor de Ar <i>Fijación y Acionamiento del Compresor de Aire</i> Air Compressor Mounting and Driving	12.910
---	---------------

Suporte do Compressor do Ar Condicionado <i>Soporte del Compresor de Aire Acondicionado</i> Air Conditioning Compressor Bracket	12.912
--	---------------

Suporte do Motor <i>Soporte del Motor</i> Engine Bracket	12.920
---	---------------

Tomada de Força Traseira <i>Tomada de Fuerza Trasera</i> Rear Power Take-Off	12.960
---	---------------

A	Descrição	Quadro
Abraçadeira	Cárter	12.118
Abraçadeira	Tubulação de Injeção - Alta Pressão 4.12 TCE	12.342
Abraçadeira	Tubulação de Injeção - Alta Pressão 6.12 TCE	12.343
Abraçadeira	Chicote Elétrico	12.402
Abraçadeira	Bomba de Água, Termostatos e Tubo de Água	12.532
Abraçadeira	Bomba de Água, Termostatos e Tubo de Água	12.533
Abraçadeira	Curva de Admissão	12.704
Abraçadeira	Respiro do Motor	12.731
Abraçadeira	Sobrealimentação	12.751
Abraçadeira	Fixação e Acionamento do Compressor de Ar	12.910
Adaptador - Tubo de Óleo Lubrificante	Bloco do Motor	12.110
Adaptador - Tubo Haste de Nível	Bloco do Motor	12.110
Alavanca	Fixação e Acionamento do Alternador 80Ah	12.808
Alavanca	Fixação e Acionamento do Alternador 140Ah	12.809
Alavanca do Tensor	Suporte do Compressor do Ar Condicionado	12.912
Alça de Levantamento do Motor	Bloco do Motor	12.110
Alternador 14V 120A	Alternador	12.807
Alternador 28V 80A	Alternador	12.807
Amortecedor	Árvore de Manivelas	12.120
Anel	Árvore de Manivelas	12.120
Anel	Coletor de Escape	12.705
Anel de Encosto - 3,43 ± 0,02 mm	Peça Intermediária	12.115
Anel de Encosto - 3,48 ± 0,02 mm	Peça Intermediária	12.115
Anel de Encosto - 3,4mm	Compensador de Massas	12.112
Anel de Encosto - 3,54 ± 0,02 mm	Peça Intermediária	12.115
Anel de Encosto - 3,5mm	Compensador de Massas	12.112
Anel de Encosto - 3,6mm	Compensador de Massas	12.112
Anel de Vedação	Bloco do Motor	12.110
Anel Distanciador do Retentor	Tampa Frontal / Carcaça do Volante	12.117
Anel Espaçador	Coletor de Escape	12.705
Anel Espaçador	Fixação e Acionamento do Alternador 80Ah	12.808
Anel Espaçador	Fixação e Acionamento do Alternador 140Ah	12.809
Anel Trava	Suporte do Ventilador	12.542
Arruela	Árvore de Manivelas	12.120
Arruela	Árvore de Comando de Válvulas	12.130
Arruela	Cabeçote e Tampa de Válvulas	12.150
Arruela	Coletor de Admissão 4.12 TCE	12.701
Arruela	Coletor de Escape	12.705

A	Descrição	Quadro
Arruela	Fixação e Acionamento do Alternador 80Ah	12.808
Arruela	Fixação e Acionamento do Alternador 140Ah	12.809
Arruela de Encosto - 0,25	Bloco do Motor	12.110
Arruela de Encosto - STD	Bloco do Motor	12.110
Arruela de Proteção	Suporte do Ventilador	12.542
Arruela de Vedação	Bloco do Motor	12.110
Arruela de Vedação	Peça Intermediária	12.115
Arruela de Vedação	Cárter	12.118
Arruela de Vedação	Filtro e Resfriador de Óleo Lubrificante	12.250
Arruela de Vedação	Filtro de Combustível	12.315
Arruela de Vedação	Tubulação e Fixação do Filtro de Combustível	12.316
Arruela de Vedação	Módulo de Controle Eletrônico	12.401
Arruela de Vedação	Bomba de Água, Termostatos e Tubo de Água	12.532
Arruela de Vedação	Bomba de Água, Termostatos e Tubo de Água	12.533
Arruela de Vedação	Coletor de Admissão 4.12 TCE	12.701
Arruela de Vedação	Coletor de Admissão 6.12 TCE	12.702
Arruela de Vedação	Sobrealimentação	12.751
Arruela de Vedação	Fixação e Acionamento do Compressor de Ar	12.910
Arruela de Vedação	Tomada de Força Traseira	12.960
Arruela de Vedação - 2 mm	Porta Bico Injetor	12.330
Arruela Lisa	Módulo de Controle Eletrônico	12.401
Arruela Lisa	Coletor de Escape	12.705
Árvore de Comando	Árvore de Comando de Válvulas	12.130
Árvore de Comando - Completa	Árvore de Comando de Válvulas	12.130
Árvore de Manivelas	Árvore de Manivelas	12.120
Assento - Válvula de Admissão	Cabeçote e Tampa de Válvulas	12.150
Assento - Válvula de Escape	Cabeçote e Tampa de Válvulas	12.150

B	Descrição	Quadro
Balancim	Árvore de Comando de Válvulas	12.130
Biela	Pistão e Biela	12.140
Bloco do Motor com Pistão e Anel	Bloco do Motor	12.110
Bocal	Bocal de Entrada de Água	12.530
Bocal com Tubo Limitador	Cárter	12.118
Bocal de Enchimento	Peça Intermediária	12.115
Bocal de Enchimento	Cárter	12.118
Bomba de Água	Bomba de Água, Termostatos e Tubo de Água	12.532

Descrição	Quadro
B	
Bomba de Água	Bomba de Água, Termostatos e Tubo de Água 12.533
Bomba de Alta Pressão	Bomba de Alta Pressão 12.321
Bomba de Óleo	Bomba de Óleo Lubrificante 12.201
Bomba Hidráulica	Compressor de Ar e Bomba Hidráulica 12.909
Bronzina - 0,25	Bloco do Motor 12.110
Bronzina - 0,50	Bloco do Motor 12.110
Bronzina - 0,75	Bloco do Motor 12.110
Bronzina - 1,00	Bloco do Motor 12.110
Bronzina - Rep. 1	Pistão e Biela 12.140
Bronzina - Rep. 2	Pistão e Biela 12.140
Bronzina - Rep. 3	Pistão e Biela 12.140
Bronzina - Rep. 4	Pistão e Biela 12.140
Bronzina - STD	Bloco do Motor 12.110
Bronzina - STD	Pistão e Biela 12.140
Bucha	Compensador de Massas 12.112
Bucha	Árvore de Manivelas 12.120
Bucha	Suporte do Ventilador 12.542
Bucha	Fixação e Acionamento do Alternador 80Ah 12.808
Bucha	Fixação e Acionamento do Alternador 140Ah 12.809
Bucha - 1° e 5° Mancal - Reparo	Árvore de Comando de Válvulas 12.130
Bucha - 1° e 7° Mancal - Reparo	Árvore de Comando de Válvulas 12.130
Bucha - 2° ao 4° Mancal - Reparo	Árvore de Comando de Válvulas 12.130
Bucha - 2° ao 6° Mancal - Reparo	Árvore de Comando de Válvulas 12.130
Bucha de Biela	Pistão e Biela 12.140
Bucha de Guia	Bloco do Motor 12.110
Bucha do Mancal	Peça Intermediária 12.115
Bucha do Mancal do Comando	Bloco do Motor 12.110
Bucha Expansora	Bloco do Motor 12.110
Bucha Expansora	Árvore de Manivelas 12.120
Bucha Expansora	Árvore de Comando de Válvulas 12.130
Bucha Expansora	Pistão e Biela 12.140
Bucha Expansora	Fixação e Acionamento do Compressor de Ar 12.910
Bucha Expansora 16x30	Bloco do Motor 12.110
Bucha Expansora 8x24	Bloco do Motor 12.110
Bujão	Bloco do Motor 12.110
Bujão	Peça Intermediária 12.115
Bujão	Filtro e Resfriador de Óleo Lubrificante 12.250
Bujão	Módulo de Controle Eletrônico 12.401

Descrição	Quadro
B	
Bujão	Bocal de Entrada de Água 12.530
Bujão	Bomba de Água, Termostatos e Tubo de Água 12.532
Bujão	Coletor de Admissão 4.12 TCE 12.701
Bujão 1/2"	Cárter 12.118
Bujão 3/8"	Bloco do Motor 12.110
Bujão 3/8"	Filtro e Resfriador de Óleo Lubrificante 12.250
Bujão 3/8"	Bomba de Água, Termostatos e Tubo de Água 12.532
Bujão 3/8"	Bomba de Água, Termostatos e Tubo de Água 12.533
Bujão M12x1,5	Bomba de Água, Termostatos e Tubo de Água 12.533
Bujão M14x1,5	Filtro e Resfriador de Óleo Lubrificante 12.250
Bujão M22x1,5	Filtro e Resfriador de Óleo Lubrificante 12.250
Bujão M22x1,5	Coletor de Admissão 6.12 TCE 12.702
Bujão M24x1,5	Filtro e Resfriador de Óleo Lubrificante 12.250
C	
Cabeçote	Cabeçote e Tampa de Válvulas 12.150
Calço	Compensador de Massas 12.112
Calço para Camisa - 0,10 mm	Bloco do Motor 12.110
Calço para Camisa - 0,15 mm	Bloco do Motor 12.110
Calço para Camisa - 0,25 mm	Bloco do Motor 12.110
Calço para Camisa - 0,40 mm	Bloco do Motor 12.110
Camisa	Bloco do Motor 12.110
Carcaça	Respiro do Motor 12.731
Carcaça	Tomada de Força Traseira 12.960
Carcaça do Volante	Tampa Frontal / Carcaça do Volante 12.117
Cárter	Cárter 12.118
Chicote Elétrico	Chicote Elétrico 12.402
Clip	Chicote Elétrico 12.402
Coletor	Coletor de Escape 12.705
Coletor de Admissão	Coletor de Admissão 4.12 TCE 12.701
Coletor de Admissão	Coletor de Admissão 6.12 TCE 12.702
Compensador de Massas	Compensador de Massas 12.112
Compressor	Compressor de Ar e Bomba Hidráulica 12.909
Conexão	Cárter 12.118
Conexão	Filtro de Combustível 12.315
Conexão	Módulo de Controle Eletrônico 12.401
Conexão	Bomba de Água, Termostatos e Tubo de Água 12.532

C	Descrição	Quadro
Conexão	Bomba de Água, Termostatos e Tubo de Água	12.533
Conexão	Fixação e Acionamento do Compressor de Ar	12.910
Conexão - Compressor de Ar	Fixação e Acionamento do Compressor de Ar	12.910
Conexão de Saída de Água	Bomba de Água, Termostatos e Tubo de Água	12.533
Conjunto da Polia	Fixação e Acionamento do Alternador 80Ah	12.808
Correia	Suporte do Ventilador	12.542
Correia	Fixação e Acionamento do Alternador 80Ah	12.808
Correia	Fixação e Acionamento do Alternador 140Ah	12.809
Coxim	Módulo de Controle Eletrônico	12.401
Cremalheira	Árvore de Manivelas	12.120
Cubo	Árvore de Manivelas	12.120
Cubo do Ventilador	Suporte do Ventilador	12.542
Curva	Coletor de Admissão 4.12 TCE	12.701
Curva	Coletor de Admissão 6.12 TCE	12.702
Curva	Curva de Admissão	12.704
Curva	Curva de Escape	12.706
D		
Defletor	Compensador de Massas	12.112
Defletor	Árvore de Manivelas	12.120
Disco do Mancal	Peça Intermediária	12.115
Disco do Mancal	Tomada de Força Traseira	12.960
E		
Eixo	Tomada de Força Traseira	12.960
Eixo com Engrenagens	Compensador de Massas	12.112
Ejetor de Óleo Lubrificante	Bloco do Motor	12.110
Elemento	Filtro de Combustível	12.315
Elemento Filtrante	Filtro e Resfriador de Óleo Lubrificante	12.250
Engrenagem	Árvore de Manivelas	12.120
Engrenagem	Árvore de Comando de Válvulas	12.130
Engrenagem	Acionamento da Bomba de Alta Pressão	12.322
Engrenagem	Fixação e Acionamento do Compressor de Ar	12.910
Engrenagem	Tomada de Força Traseira	12.960
Engrenagem Intermediária	Peça Intermediária	12.115
Espaçador	Bloco do Motor	12.110

E	Descrição	Quadro
Espaçador	Peça Intermediária	12.115
Espaçador	Tampa Frontal / Carçaça do Volante	12.117
Espaçador	Filtro e Resfriador de Óleo Lubrificante	12.250
Espaçador	Tubulação e Fixação do Filtro de Combustível	12.316
Espaçador	Coletor de Escape	12.705
Espaçador	Curva de Escape	12.706
Espaçador	Respiro do Motor	12.731
Espaçador	Sobrealimentação	12.751
Espaçador	Fixação e Acionamento do Alternador 80Ah	12.808
Espaçador	Fixação e Acionamento do Alternador 140Ah	12.809
Espaçador	Suporte do Compressor do Ar Condicionado	12.912
Espaçador	Suporte do Motor	12.920
Espaçador	Tomada de Força Traseira	12.960
Espaçador M14 x M8	Bloco do Motor	12.110
Esticador de Correia - Cj.	Fixação e Acionamento do Alternador 80Ah	12.808
Esticador de Correia - Cj.	Suporte do Compressor do Ar Condicionado	12.912
Esticador de Correia - Completo	Fixação e Acionamento do Alternador 140Ah	12.809
F		
Filtro de Combustível - Completo	Filtro de Combustível	12.315
Flange	Tomada de Força Traseira	12.960
G		
Garra de Fixação	Porta Bico Injetor	12.330
Guia de Válvulas	Cabeçote e Tampa de Válvulas	12.150
H		
Haste de Nível	Cárter	12.118
Haste do Balancim	Árvore de Comando de Válvulas	12.130
I		
Intercambiador	Filtro e Resfriador de Óleo Lubrificante	12.250
Interruptor de Temperatura	Bomba de Água, Termostatos e Tubo de Água	12.532
Interruptor de Temperatura	Bomba de Água, Termostatos e Tubo de Água	12.533

	Descrição	Quadro
J		
Jogo de Anéis	Pistão e Biela	12.140
Jogo de Juntas - Inferior	Jogo de Reparo	12.999
Jogo de Juntas - Superior	Jogo de Reparo	12.999
Junta	Peça Intermediária	12.115
Junta	Tampa Frontal / Carcaça do Volante	12.117
Junta	Cárter	12.118
Junta	Cabeçote e Tampa de Válvulas	12.150
Junta	Filtro e Resfriador de Óleo Lubrificante	12.250
Junta	Bocal de Entrada de Água	12.530
Junta	Bomba de Água, Termostatos e Tubo de Água	12.532
Junta	Coletor de Admissão 4.12 TCE	12.701
Junta	Coletor de Admissão 6.12 TCE	12.702
Junta	Coletor de Escape	12.705
Junta	Curva de Escape	12.706
Junta	Respiro do Motor	12.731
Junta	Sobrealimentação	12.751
Junta - (1,4 mm)	Bloco do Motor	12.110
K		
Kit - Reparo para dois Cilindros	Jogo de Reparo	12.999
Kit - Reparo para um Cilindro	Jogo de Reparo	12.999
M		
Mancal	Tomada de Força Traseira	12.960
Mancal Intermediário	Peça Intermediária	12.115
Mangueira	Cárter	12.118
Mangueira	Bomba de Água, Termostatos e Tubo de Água	12.532
Mangueira	Bomba de Água, Termostatos e Tubo de Água	12.533
Mangueira	Respiro do Motor	12.731
Mangueira	Sobrealimentação	12.751
Mangueira - Bloco / Compressor	Fixação e Acionamento do Compressor de Ar	12.910
Mangueira - Compressor / Resfriador	Fixação e Acionamento do Compressor de Ar	12.910
Módulo de Controle Eletrônico	Módulo de Controle Eletrônico	12.401
Mola Externa	Cabeçote e Tampa de Válvulas	12.150
Mola Interna	Cabeçote e Tampa de Válvulas	12.150
Motor de Partida - 12 V	Motor de Partida	12.810

	Descrição	Quadro
M		
Motor de Partida - 24 V	Motor de Partida	12.810
Motor Parcial	Motor Parcial	12.105
N		
Niple	Bloco do Motor	12.110
Niple	Filtro e Resfriador de Óleo Lubrificante	12.250
Niple	Bomba de Água, Termostatos e Tubo de Água	12.532
Niple	Fixação e Acionamento do Compressor de Ar	12.910
O		
O-Ring	Peça Intermediária	12.115
O-Ring	Cárter	12.118
O-Ring	Cabeçote e Tampa de Válvulas	12.150
O-Ring	Bomba de Óleo Lubrificante	12.201
O-Ring	Acionamento da Bomba de Alta Pressão	12.322
O-Ring	Porta Bico Injetor	12.330
O-Ring	Módulo de Controle Eletrônico	12.401
O-Ring	Bomba de Água, Termostatos e Tubo de Água	12.532
O-Ring	Bomba de Água, Termostatos e Tubo de Água	12.533
O-Ring	Curva de Admissão	12.704
O-Ring	Respiro do Motor	12.731
O-Ring	Fixação e Acionamento do Compressor de Ar	12.910
P		
Parafuso - Cabeçote / Bloco	Bloco do Motor	12.110
Parafuso - Tampa do Mancal / Bloco	Bloco do Motor	12.110
Parafuso - Trava do Rolamento	Tomada de Força Traseira	12.960
Parafuso Cilíndrico M10x30	Árvore de Manivelas	12.120
Parafuso Cilíndrico M10x40	Árvore de Manivelas	12.120
Parafuso Cilíndrico M10x80	Fixação e Acionamento do Alternador 80Ah	12.808
Parafuso Cilíndrico M10x90	Fixação e Acionamento do Alternador 140Ah	12.809
Parafuso Cilíndrico M12x25	Tomada de Força Traseira	12.960
Parafuso Cilíndrico M12x30	Suporte do Motor	12.920
Parafuso Cilíndrico M12x65	Tomada de Força Traseira	12.960
Parafuso Cilíndrico M16x135	Tomada de Força Traseira	12.960

P	Descrição	Quadro
Parafuso Cilíndrico M16x35	Árvore de Manivelas	12.120
Parafuso Cilíndrico M16x40	Árvore de Manivelas	12.120
Parafuso Cilíndrico M16x65	Árvore de Manivelas	12.120
Parafuso Cilíndrico M6x16	Tampa Frontal / Carcaça do Volante	12.117
Parafuso Cilíndrico M6x16	Sobrealimentação	12.751
Parafuso Cilíndrico M6x20	Peça Intermediária	12.115
Parafuso Cilíndrico M6x20	Coletor de Admissão 4.12 TCE	12.701
Parafuso Cilíndrico M6x20	Coletor de Admissão 6.12 TCE	12.702
Parafuso Cilíndrico M6x20	Suporte do Motor	12.920
Parafuso Cilíndrico M6x30	Tampa Frontal / Carcaça do Volante	12.117
Parafuso Cilíndrico M8x16	Chicote Elétrico	12.402
Parafuso da Biela	Pistão e Biela	12.140
Parafuso de Fixação da Garra	Porta Bico Injetor	12.330
Parafuso de Regulagem	Árvore de Comando de Válvulas	12.130
Parafuso M10x100	Compensador de Massas	12.112
Parafuso M10x110	Suporte do Ventilador	12.542
Parafuso M10x110	Fixação e Acionamento do Alternador 80Ah	12.808
Parafuso M10x16	Tubulação de Injeção - Alta Pressão 4.12 TCE	12.342
Parafuso M10x16	Bomba de Água, Termostatos e Tubo de Água	12.532
Parafuso M10x16	Suporte do Ventilador	12.542
Parafuso M10x20	Árvore de Manivelas	12.120
Parafuso M10x20	Tubulação de Injeção - Alta Pressão 6.12 TCE	12.343
Parafuso M10x20	Módulo de Controle Eletrônico	12.401
Parafuso M10x20	Suporte do Ventilador	12.542
Parafuso M10x20	Fixação e Acionamento do Compressor de Ar	12.910
Parafuso M10x20	Suporte do Compressor do Ar Condicionado	12.912
Parafuso M10X25	Árvore de Manivelas	12.120
Parafuso M10X25	Tubulação e Fixação do Filtro de Combustível	12.316
Parafuso M10X25	Suporte do Ventilador	12.542
Parafuso M10X25	Fixação e Acionamento do Alternador 80Ah	12.808
Parafuso M10X25	Motor de Partida	12.810
Parafuso M10x30	Tubulação e Fixação do Filtro de Combustível	12.316
Parafuso M10x30	Fixação e Acionamento do Alternador 80Ah	12.808
Parafuso M10x30	Fixação e Acionamento do Alternador 140Ah	12.809
Parafuso M10x35	Árvore de Manivelas	12.120
Parafuso M10x35	Fixação e Acionamento do Alternador 80Ah	12.808
Parafuso M10x35	Fixação e Acionamento do Alternador 140Ah	12.809
Parafuso M10x35	Motor de Partida	12.810

P	Descrição	Quadro
Parafuso M10x35	Suporte do Compressor do Ar Condicionado	12.912
Parafuso M10x40	Tubulação e Fixação do Filtro de Combustível	12.316
Parafuso M10x40	Acionamento da Bomba de Alta Pressão	12.322
Parafuso M10x40	Fixação e Acionamento do Alternador 80Ah	12.808
Parafuso M10x40	Fixação e Acionamento do Alternador 140Ah	12.809
Parafuso M10x40	Suporte do Compressor do Ar Condicionado	12.912
Parafuso M10x45	Árvore de Comando de Válvulas	12.130
Parafuso M10x45	Cabeçote e Tampa de Válvulas	12.150
Parafuso M10x45	Coletor de Admissão 4.12 TCE	12.701
Parafuso M10x45	Coletor de Admissão 6.12 TCE	12.702
Parafuso M10x45	Coletor de Escape	12.705
Parafuso M10x50	Árvore de Manivelas	12.120
Parafuso M10x50	Suporte do Ventilador	12.542
Parafuso M10x50	Suporte do Compressor do Ar Condicionado	12.912
Parafuso M10x70	Peça Intermediária	12.115
Parafuso M10x70	Coletor de Escape	12.705
Parafuso M10x70	Fixação e Acionamento do Alternador 140Ah	12.809
Parafuso M12x125	Tampa Frontal / Carcaça do Volante	12.117
Parafuso M12x20	Tubulação de Injeção - Alta Pressão 6.12 TCE	12.343
Parafuso M12x30	Tampa Frontal / Carcaça do Volante	12.117
Parafuso M12x30	Suporte do Motor	12.920
Parafuso M12x30	Tomada de Força Traseira	12.960
Parafuso M12x35	Fixação e Acionamento do Alternador 80Ah	12.808
Parafuso M12x35	Fixação e Acionamento do Alternador 140Ah	12.809
Parafuso M12x35	Suporte do Motor	12.920
Parafuso M12x40	Suporte do Motor	12.920
Parafuso M12x50	Tampa Frontal / Carcaça do Volante	12.117
Parafuso M12x50	Suporte do Motor	12.920
Parafuso M12x70	Suporte do Motor	12.920
Parafuso M16x35	Árvore de Manivelas	12.120
Parafuso M16x35	Suporte do Motor	12.920
Parafuso M16x65	Árvore de Manivelas	12.120
Parafuso M16x65	Suporte do Motor	12.920
Parafuso M16x70	Árvore de Manivelas	12.120
Parafuso M16x70	Suporte do Motor	12.920
Parafuso M16x80	Árvore de Manivelas	12.120
Parafuso M16x80	Suporte do Motor	12.920
Parafuso M16x85	Suporte do Motor	12.920

P	Descrição	Quadro
Parafuso M6x10	Tomada de Força Traseira	12.960
Parafuso M6x12	Árvore de Comando de Válvulas	12.130
Parafuso M6x12	Chicote Elétrico	12.402
Parafuso M6x16	Bomba de Água, Termostatos e Tubo de Água	12.532
Parafuso M6x16	Coletor de Admissão 4.12 TCE	12.701
Parafuso M6x16	Coletor de Admissão 6.12 TCE	12.702
Parafuso M6x16	Sobrealimentação	12.751
Parafuso M6x20	Tubulação de Injeção - Alta Pressão 6.12 TCE	12.343
Parafuso M6x30	Módulo de Controle Eletrônico	12.401
Parafuso M8x10	Compensador de Massas	12.112
Parafuso M8x10	Chicote Elétrico	12.402
Parafuso M8x15	Compensador de Massas	12.112
Parafuso M8x16	Compensador de Massas	12.112
Parafuso M8x16	Tampa Frontal / Carcaça do Volante	12.117
Parafuso M8x16	Cárter	12.118
Parafuso M8x16	Árvore de Comando de Válvulas	12.130
Parafuso M8x16	Filtro e Resfriador de Óleo Lubrificante	12.250
Parafuso M8x16	Respiro do Motor	12.731
Parafuso M8x16	Sobrealimentação	12.751
Parafuso M8x16	Fixação e Acionamento do Compressor de Ar	12.910
Parafuso M8x20	Peça Intermediária	12.115
Parafuso M8x20	Cárter	12.118
Parafuso M8x20	Árvore de Comando de Válvulas	12.130
Parafuso M8x20	Bomba de Óleo Lubrificante	12.201
Parafuso M8x20	Tubulação e Fixação do Filtro de Combustível	12.316
Parafuso M8x20	Tubulação de Injeção - Alta Pressão 4.12 TCE	12.342
Parafuso M8x20	Tubulação de Injeção - Alta Pressão 6.12 TCE	12.343
Parafuso M8x20	Bocal de Entrada de Água	12.530
Parafuso M8x20	Bomba de Água, Termostatos e Tubo de Água	12.532
Parafuso M8x20	Bomba de Água, Termostatos e Tubo de Água	12.533
Parafuso M8x20	Respiro do Motor	12.731
Parafuso M8x20	Sobrealimentação	12.751
Parafuso M8x20	Fixação e Acionamento do Alternador 80Ah	12.808
Parafuso M8x20	Fixação e Acionamento do Alternador 140Ah	12.809
Parafuso M8x20	Fixação e Acionamento do Compressor de Ar	12.910
Parafuso M8x25	Cárter	12.118
Parafuso M8x25	Coletor de Admissão 4.12 TCE	12.701
Parafuso M8x25	Coletor de Admissão 6.12 TCE	12.702

P	Descrição	Quadro
Parafuso M8x25	Respiro do Motor	12.731
Parafuso M8x30	Árvore de Manivelas	12.120
Parafuso M8x30	Filtro e Resfriador de Óleo Lubrificante	12.250
Parafuso M8x30	Bomba de Água, Termostatos e Tubo de Água	12.532
Parafuso M8x30	Sobrealimentação	12.751
Parafuso M8x30	Fixação e Acionamento do Alternador 140Ah	12.809
Parafuso M8x35	Bomba de Água, Termostatos e Tubo de Água	12.532
Parafuso M8x35	Bomba de Água, Termostatos e Tubo de Água	12.533
Parafuso M8x35	Sobrealimentação	12.751
Parafuso M8x35	Fixação e Acionamento do Alternador 80Ah	12.808
Parafuso M8x40	Filtro e Resfriador de Óleo Lubrificante	12.250
Parafuso M8x40	Sobrealimentação	12.751
Parafuso M8x45	Cabeçote e Tampa de Válvulas	12.150
Parafuso M8x45	Tubulação de Injeção - Alta Pressão 4.12 TCE	12.342
Parafuso M8x45	Tubulação de Injeção - Alta Pressão 6.12 TCE	12.343
Parafuso M8x45	Sobrealimentação	12.751
Parafuso M8x45	Fixação e Acionamento do Alternador 140Ah	12.809
Parafuso M8x50	Peça Intermediária	12.115
Parafuso M8x50	Bocal de Entrada de Água	12.530
Parafuso M8x55	Tampa Frontal / Carcaça do Volante	12.117
Parafuso M8x55	Bomba de Água, Termostatos e Tubo de Água	12.533
Parafuso M8x65	Bomba de Água, Termostatos e Tubo de Água	12.532
Parafuso M8x70	Fixação e Acionamento do Alternador 140Ah	12.809
Parafuso M8x75	Fixação e Acionamento do Alternador 80Ah	12.808
Parafuso M8x75	Fixação e Acionamento do Alternador 140Ah	12.809
Parafuso M8x75	Suporte do Compressor de Ar Condicionado	12.912
Parafuso M8x80	Coletor de Admissão 6.12 TCE	12.702
Parafuso M8x90	Suporte do Ventilador	12.542
Parafuso Oco	Bloco do Motor	12.110
Parafuso Oco M10x1	Tomada de Força Traseira	12.960
Parafuso Oco M12x1,5	Bomba de Água, Termostatos e Tubo de Água	12.532
Parafuso Oco M12x1,5	Bomba de Água, Termostatos e Tubo de Água	12.533
Parafuso Oco M12x1,5	Sobrealimentação	12.751
Parafuso Oco M14x1,5	Bomba de Água, Termostatos e Tubo de Água	12.532
Parafuso Oco M14x1,5	Sobrealimentação	12.751
Parafuso Oco M14x1,5	Fixação e Acionamento do Compressor de Ar	12.910
Parafuso Oco M8x1	Peça Intermediária	12.115
Peça Intermediária	Peça Intermediária	12.115

P	Descrição	Quadro
Pino Cilíndrico 10x20	Bloco do Motor	12.110
Pino Cilíndrico M10x20	Tomada de Força Traseira	12.960
Pino Guia	Fixação e Acionamento do Alternador 80Ah	12.808
Pino Guia	Fixação e Acionamento do Alternador 140Ah	12.809
Pino Guia	Suporte do Compressor do Ar Condicionado	12.912
Pino Guia	Suporte do Motor	12.920
Pistão	Pistão e Biela	12.140
Polia	Árvore de Manivelas	12.120
Polia	Suporte do Ventilador	12.542
Polia	Fixação e Acionamento do Alternador 80Ah	12.808
Polia	Fixação e Acionamento do Alternador 140Ah	12.809
Polia Tensionadora	Suporte do Ventilador	12.542
Polia Tensora	Suporte do Compressor do Ar Condicionado	12.912
Porca	Árvore de Comando de Válvulas	12.130
Porca	Módulo de Controle Eletrônico	12.401
Porca	Fixação e Acionamento do Compressor de Ar	12.910
Porca Stover M10	Coletor de Admissão 4.12 TCE	12.701
Porca Stover M10	Coletor de Escape	12.705
Porca Stover M10	Curva de Escape	12.706
Porca Stover M10	Sobrealimentação	12.751
Porca Stover M8	Curva de Escape	12.706
Porta Bico Injetor	Porta Bico Injetor	12.330
Prato - Superior	Cabeçote e Tampa de Válvulas	12.150
Prisioneiro	Peça Intermediária	12.115
Prisioneiro	Filtro e Resfriador de Óleo Lubrificante	12.250
Prisioneiro	Coletor de Escape	12.705
Prisioneiro	Curva de Escape	12.706
Prisioneiro	Respiro do Motor	12.731
Prisioneiro	Sobrealimentação	12.751
Prisioneiro	Fixação e Acionamento do Compressor de Ar	12.910
Prisioneiro M10x45	Coletor de Admissão 4.12 TCE	12.701

R	Descrição	Quadro
Resfriador da ECM	Módulo de Controle Eletrônico	12.401
Resfriador de Óleo Kit	Filtro e Resfriador de Óleo Lubrificante	12.250
Retentor	Cabeçote e Tampa de Válvulas	12.150
Retentor	Fixação e Acionamento do Alternador 140Ah	12.809

R	Descrição	Quadro
Retentor	Tomada de Força Traseira	12.960
Retentor Dianteiro	Tampa Frontal / Carcaça do Volante	12.117
Retentor Traseiro	Tampa Frontal / Carcaça do Volante	12.117
Roda de Pulso	Árvore de Comando de Válvulas	12.130
Rolamento	Árvore de Manivelas	12.120
Rolamento	Suporte do Ventilador	12.542
Rolamento	Fixação e Acionamento do Alternador 80Ah	12.808
Rolamento	Fixação e Acionamento do Alternador 140Ah	12.809
Rolamento	Tomada de Força Traseira	12.960

S	Descrição	Quadro
Sede de Válvula	Filtro e Resfriador de Óleo Lubrificante	12.250
Sensor de Fase	Peça Intermediária	12.115
Sensor de Pressão de Óleo	Peça Intermediária	12.115
Sensor de Pressão de Óleo	Filtro e Resfriador de Óleo Lubrificante	12.250
Sensor de Rotação	Tampa Frontal / Carcaça do Volante	12.117
Sensor de Temperatura	Bomba de Água, Termostatos e Tubo de Água	12.533
Sensor de Temperatura de Água	Bomba de Água, Termostatos e Tubo de Água	12.532
Sensor de Temperatura de Água	Bomba de Água, Termostatos e Tubo de Água	12.533
Sensor de Temperatura e Pressão de Óleo	Peça Intermediária	12.115
Sensor de Temperatura e Pressão do Ar	Coletor de Admissão 4.12 TCE	12.701
Sensor de Temperatura e Pressão do Ar	Coletor de Admissão 6.12 TCE	12.702
Suporte	Árvore de Comando de Válvulas	12.130
Suporte	Tubulação e Fixação do Filtro de Combustível	12.316
Suporte	Tubulação de Injeção - Alta Pressão 4.12 TCE	12.342
Suporte	Tubulação de Injeção - Alta Pressão 6.12 TCE	12.343
Suporte	Módulo de Controle Eletrônico	12.401
Suporte	Chicote Elétrico	12.402
Suporte	Curva de Escape	12.706
Suporte	Respiro do Motor	12.731
Suporte	Fixação e Acionamento do Alternador 80Ah	12.808
Suporte	Suporte do Motor	12.920
Suporte com Balancins	Árvore de Comando de Válvulas	12.130
Suporte Dianteiro	Suporte do Motor	12.920

S	Descrição	Quadro
Suporte Dianteiro LD	Suporte do Motor	12.920
Suporte Dianteiro LE	Suporte do Motor	12.920
Suporte do Alternador	Fixação e Acionamento do Alternador 80Ah	12.808
Suporte do Alternador	Fixação e Acionamento do Alternador 140Ah	12.809
Suporte do Alternador - Inferior	Fixação e Acionamento do Alternador 140Ah	12.809
Suporte do Alternador - Superior	Fixação e Acionamento do Alternador 140Ah	12.809
Suporte do Compressor	Suporte do Compressor do Ar Condicionado	12.912
Suporte do Compressor - Superior	Fixação e Acionamento do Compressor de Ar	12.910
Suporte do Compressor - Superior	Suporte do Compressor do Ar Condicionado	12.912
Suporte do Tensor	Fixação e Acionamento do Alternador 80Ah	12.808
Suporte do Tensor	Fixação e Acionamento do Alternador 140Ah	12.809
Suporte do Tensor	Suporte do Compressor do Ar Condicionado	12.912
Suporte do Tubo Distribuidor	Tubulação de Injeção - Alta Pressão 6.12 TCE	12.343
Suporte do Ventilador	Suporte do Ventilador	12.542
Suporte do Ventilador - Cj.	Suporte do Ventilador	12.542
Suporte Traseiro	Suporte do Motor	12.920
Suporte Traseiro LD	Suporte do Motor	12.920
Suporte Traseiro LE	Suporte do Motor	12.920

T	Descrição	Quadro
Tala	Cárter	12.118
Tala	Fixação e Acionamento do Alternador 140Ah	12.809
Tampa	Tomada de Força Traseira	12.960
Tampa Cônica (Latão)	Bloco do Motor	12.110
Tampa Cônica Ø 25	Bloco do Motor	12.110
Tampa de Enchimento	Cárter	12.118
Tampa de Inspeção	Tampa Frontal / Carcaça do Volante	12.117
Tampa de Válvula	Cabeçote e Tampa de Válvulas	12.150
Tampa de Vedação	Peça Intermediária	12.115
Tampa de Vedação (Latão) - Ø 18,15 - 18,22 mm	Cabeçote e Tampa de Válvulas	12.150
Tampa de Vedação (Latão) - Ø 22,48 - 22,53 mm	Cabeçote e Tampa de Válvulas	12.150
Tampa Frontal	Tampa Frontal / Carcaça do Volante	12.117
Tampão	Bloco do Motor	12.110
Tampão	Tomada de Força Traseira	12.960

T	Descrição	Quadro
Tensor Automático - Correia do Ventilador	Fixação e Acionamento do Alternador 140Ah	12.809
Tensor de Correia	Fixação e Acionamento do Alternador 80Ah	12.808
Terminal	Bomba de Água, Termostatos e Tubo de Água	12.532
Terminal	Fixação e Acionamento do Compressor de Ar	12.910
Terminal de Ligação	Fixação e Acionamento do Compressor de Ar	12.910
Termostato	Bomba de Água, Termostatos e Tubo de Água	12.533
Termostato - Cj.	Bomba de Água, Termostatos e Tubo de Água	12.532
Termostato (80 ± 2°C)	Bomba de Água, Termostatos e Tubo de Água	12.532
Trava	Árvore de Comando de Válvulas	12.130
Trava	Cabeçote e Tampa de Válvulas	12.150
Trava	Tomada de Força Traseira	12.960
Tubo	Cárter	12.118
Tubo	Bomba de Água, Termostatos e Tubo de Água	12.533
Tubo	Respiro do Motor	12.731
Tubo	Sobrealimentação	12.751
Tubo - Bomba de Alta Pressão / Filtro de Combustível	Tubulação e Fixação do Filtro de Combustível	12.316
Tubo - Bomba de Alta Pressão / Tubo Distribuidor	Tubulação de Injeção - Alta Pressão 4.12 TCE	12.342
Tubo - Bomba de Alta Pressão / Tubo Distribuidor	Tubulação de Injeção - Alta Pressão 6.12 TCE	12.343
Tubo - Compressor / Resfriador	Fixação e Acionamento do Compressor de Ar	12.910
Tubo - Entrada de Arrefecimento	Fixação e Acionamento do Compressor de Ar	12.910
Tubo - Entrada de Combustível	Tubulação e Fixação do Filtro de Combustível	12.316
Tubo - Entrada de Óleo Lubrificante	Sobrealimentação	12.751
Tubo - Filtro de Combustível / Bomba de Alta Pressão	Tubulação e Fixação do Filtro de Combustível	12.316
Tubo - Haste de Nível	Cárter	12.118
Tubo - Resfriador ECM / Bomba de Alta Pressão	Tubulação e Fixação do Filtro de Combustível	12.316
Tubo - Retorno de Óleo Lubrificante	Peça Intermediária	12.115
Tubo - Retorno de Óleo Lubrificante	Sobrealimentação	12.751
Tubo - Retorno dos Bicos	Tubulação de Injeção - Alta Pressão 4.12 TCE	12.342
Tubo - Retorno dos Bicos	Tubulação de Injeção - Alta Pressão 6.12 TCE	12.343
Tubo - Tanque / Resfriador da ECM	Tubulação e Fixação do Filtro de Combustível	12.316
Tubo By-Pass	Bomba de Água, Termostatos e Tubo de Água	12.532
Tubo de Água	Bomba de Água, Termostatos e Tubo de Água	12.532

	Descrição	Quadro
T		
Tubo de Água	Bomba de Água, Termostatos e Tubo de Água	12.533
Tubo de Desaeração	Bomba de Água, Termostatos e Tubo de Água	12.532
Tubo de Desaeração	Bomba de Água, Termostatos e Tubo de Água	12.533
Tubo de Distribuição	Tubulação de Injeção - Alta Pressão 4.12 TCE	12.342
Tubo de Distribuição	Tubulação de Injeção - Alta Pressão 6.12 TCE	12.343
Tubo de Injeção - 1º Cilindro	Tubulação de Injeção - Alta Pressão 4.12 TCE	12.342
Tubo de Injeção - 1º Cilindro	Tubulação de Injeção - Alta Pressão 6.12 TCE	12.343
Tubo de Injeção - 2º Cilindro	Tubulação de Injeção - Alta Pressão 4.12 TCE	12.342
Tubo de Injeção - 2º Cilindro	Tubulação de Injeção - Alta Pressão 6.12 TCE	12.343
Tubo de Injeção - 3º Cilindro	Tubulação de Injeção - Alta Pressão 4.12 TCE	12.342
Tubo de Injeção - 3º Cilindro	Tubulação de Injeção - Alta Pressão 6.12 TCE	12.343
Tubo de Injeção - 4º Cilindro	Tubulação de Injeção - Alta Pressão 4.12 TCE	12.342
Tubo de Injeção - 4º Cilindro	Tubulação de Injeção - Alta Pressão 6.12 TCE	12.343
Tubo de Injeção - 5º Cilindro	Tubulação de Injeção - Alta Pressão 6.12 TCE	12.343
Tubo de Injeção - 6º Cilindro	Tubulação de Injeção - Alta Pressão 6.12 TCE	12.343
Tubo de Lubrificação	Peça Intermediária	12.115
Tubo de Lubrificação	Tomada de Força Traseira	12.960
Tubo de Sucção	Bomba de Óleo Lubrificante	12.201
Tubo Suporte	Cárter	12.118
Tucho - Reparo	Árvore de Comando de Válvulas	12.130
Tucho - STD	Árvore de Comando de Válvulas	12.130
Turboalimentador	Sobrealimentação	12.751
V		
Válvula - Admissão	Cabeçote e Tampa de Válvulas	12.150
Válvula - Escape	Cabeçote e Tampa de Válvulas	12.150
Válvula de Alívio	Filtro e Resfriador de Óleo Lubrificante	12.250
Válvula de Retorno	Filtro e Resfriador de Óleo Lubrificante	12.250
Válvula de Transferência	Filtro e Resfriador de Óleo Lubrificante	12.250
Ventilador - C.J.	Ventilador	12.541
Volante	Árvore de Manivelas	12.120

	Descripción	Cuadro
A		
Abrazadera	Cárter	12.118
Abrazadera	Tubería de Inyección - Alta Presión 4.12 TCE	12.342
Abrazadera	Tubería de Inyección - Alta Presión 6.12 TCE	12.343
Abrazadera	Chicote Eléctrico	12.402
Abrazadera	Bomba de Agua, Termostatos y Caño de Agua	12.532
Abrazadera	Bomba de Agua, Termostatos y Caño de Agua	12.533
Abrazadera	Codo de Admisión	12.704
Abrazadera	Respiro del Motor	12.731
Abrazadera	Sobrealimentación	12.751
Abrazadera	Fijación y Acionamiento del Compresor de Aire	12.910
Adaptador - Caño de Aceite Lubrificante	Bloque del Motor	12.110
Adaptador - Caño Varilla de Nivel	Bloque del Motor	12.110
Alternador 14V 120A	Alternador	12.807
Alternador 28V 80A	Alternador	12.807
Alza de Levantamiento del Motor	Bloque del Motor	12.110
Amortiguador	Cigüeñal	12.120
Anillo	Cigüeñal	12.120
Anillo	Múltiple de Escape	12.705
Anillo de Vedación	Bloque del Motor	12.110
Anillo Distanciador del Retén	Tapa Frontal / Carcasa del Volante	12.117
Anillo Espaciador	Múltiple de Escape	12.705
Anillo Espaciador	Fijación y Acionamiento del Alternador 80Ah	12.808
Anillo Espaciador	Fijación y Acionamiento del Alternador 140Ah	12.809
Anillo Traba	Soporte del Ventilador	12.542
Arandela	Cigüeñal	12.120
Arandela	Árbol de Levas	12.130
Arandela	Culata y Tapa de Válvulas	12.150
Arandela	Múltiple de Admisión 4.12 TCE	12.701
Arandela	Múltiple de Escape	12.705
Arandela	Fijación y Acionamiento del Alternador 80Ah	12.808
Arandela	Fijación y Acionamiento del Alternador 140Ah	12.809
Arandela de Protección	Soporte del Ventilador	12.542
Arandela de Vedación	Bloque del Motor	12.110
Arandela de Vedación	Pieza Intermedia	12.115
Arandela de Vedación	Cárter	12.118
Arandela de Vedación	Filtro e Enfriador de Aceite Lubrificante	12.250
Arandela de Vedación	Filtro de Combustible	12.315
Arandela de Vedación	Tubería y Fijación del Filtro de Combustible	12.316

	Descripción	Cuadro
A		
Arandela de Vedación	Módulo de Control Electrónico	12.401
Arandela de Vedación	Bomba de Agua, Termostatos y Caño de Agua	12.532
Arandela de Vedación	Bomba de Agua, Termostatos y Caño de Agua	12.533
Arandela de Vedación	Múltiple de Admisión 4.12 TCE	12.701
Arandela de Vedación	Múltiple de Admisión 6.12 TCE	12.702
Arandela de Vedación	Sobrealimentación	12.751
Arandela de Vedación	Fijación y Acionamiento del Compresor de Aire	12.910
Arandela de Vedación	Tomada de Fuerza Trasera	12.960
Arandela de Vedación - 2 mm	Porta Tobera	12.330
Arandela Lisa	Módulo de Control Electrónico	12.401
Arandela Lisa	Múltiple de Escape	12.705
Árbol de Levas	Árbol de Levas	12.130
Árbol de Levas - Completa	Árbol de Levas	12.130
Aro de Ajuste - 0,25	Bloque del Motor	12.110
Aro de Ajuste - 3,43 ± 0,02 mm	Pieza Intermedia	12.115
Aro de Ajuste - 3,48 ± 0,02 mm	Pieza Intermedia	12.115
Aro de Ajuste - 3,4mm	Compensador de Masas	12.112
Aro de Ajuste - 3,54 ± 0,02 mm	Pieza Intermedia	12.115
Aro de Ajuste - 3,5mm	Compensador de Masas	12.112
Aro de Ajuste - 3,6mm	Compensador de Masas	12.112
Aro de Ajuste - STD	Bloque del Motor	12.110
Aro de Pulso	Árbol de Levas	12.130
Asiento - Válvula de Admisión	Culata y Tapa de Válvulas	12.150
Asiento - Válvula de Escape	Culata y Tapa de Válvulas	12.150
Asiento de la Válvula	Filtro e Enfriador de Aceite Lubrificante	12.250
B		
Balancín	Árbol de Levas	12.130
Biela	Pistón y Biela	12.140
Bloque del Motor con Pistones y Aro	Bloque del Motor	12.110
Boca con Caño Limitador	Cárter	12.118
Bocal	Bocal de Llenado de Agua	12.530
Bocal de Llenado	Pieza Intermedia	12.115
Bocal de Llenado	Cárter	12.118
Bomba de Aceite	Bomba de Aceite Lubrificante	12.201
Bomba de Agua	Bomba de Agua, Termostatos y Caño de Agua	12.532
Bomba de Agua	Bomba de Agua, Termostatos y Caño de Agua	12.533

B		Descripción	Cuadro
Bomba de Alta Presión	Bomba de Alta Presión	12.321	
Bomba Hidráulica	Compresor de Aire y Bomba Hidráulica	12.909	
Botador - Reparación	Arbol de Levas	12.130	
Botador - STD	Arbol de Levas	12.130	
Brida	Tomada de Fuerza Trasera	12.960	
Buje	Compensador de Masas	12.112	
Buje	Cigüeñal	12.120	
Buje	Soporte del Ventilador	12.542	
Buje	Fijación y Acionamiento del Alternador 80Ah	12.808	
Buje	Fijación y Acionamiento del Alternador 140Ah	12.809	
Buje - 1° y 5° Cojinete - Reparación	Arbol de Levas	12.130	
Buje - 1° y 7° Cojinete - Reparación	Arbol de Levas	12.130	
Buje - 2° al 4° Cojinete - Reparación	Arbol de Levas	12.130	
Buje - 2° al 6° Cojinete - Reparación	Arbol de Levas	12.130	
Buje de Biela	Pistón y Biela	12.140	
Buje de Guía	Bloque del Motor	12.110	
Buje del Cojinete	Pieza Intermedia	12.115	
Buje del Mambo de Levas	Bloque del Motor	12.110	
Buje Expansor	Bloque del Motor	12.110	
Buje Expansor	Cigüeñal	12.120	
Buje Expansor	Arbol de Levas	12.130	
Buje Expansor	Pistón y Biela	12.140	
Buje Expansor	Fijación y Acionamiento del Compresor de Aire	12.910	
Buje Expansor 16x30	Bloque del Motor	12.110	
Buje Expansor 8x24	Bloque del Motor	12.110	
C		Descripción	Cuadro
Camisa	Bloque del Motor	12.110	
Caño	Cárter	12.118	
Caño	Bomba de Agua, Termostatos y Caño de Agua	12.533	
Caño	Respiro del Motor	12.731	
Caño	Sobrealimentación	12.751	
Caño - Bomba de Alta Presión / Caño Distribuidor	Tubería de Inyección - Alta Presión 4.12 TCE	12.342	
Caño - Bomba de Alta Presión / Caño Distribuidor	Tubería de Inyección - Alta Presión 6.12 TCE	12.343	

C		Descripción	Cuadro
Caño - Bomba de Alta Presión / Filtro de Combustible	Tubería y Fijación del Filtro de Combustible	12.316	
Caño - Compresor / Resfriador	Fijación y Acionamiento del Compresor de Aire	12.910	
Caño - Enfriador ECM / Bomba de Alta Presión	Tubería y Fijación del Filtro de Combustible	12.316	
Caño - Entrada de Aceite Lubricante	Sobrealimentación	12.751	
Caño - Entrada de Combustible	Tubería y Fijación del Filtro de Combustible	12.316	
Caño - Entrada de Enfriamiento	Fijación y Acionamiento del Compresor de Aire	12.910	
Caño - Filtro de Combustible / Bomba de Alta Presión	Tubería y Fijación del Filtro de Combustible	12.316	
Caño - Retorno de Aceite Lubrificante	Pieza Intermedia	12.115	
Caño - Retorno de Aceite Lubrificante	Sobrealimentación	12.751	
Caño - Retorno de las Toberas	Tubería de Inyección - Alta Presión 4.12 TCE	12.342	
Caño - Retorno de las Toberas	Tubería de Inyección - Alta Presión 6.12 TCE	12.343	
Caño - Tanque / Enfriador del ECM	Tubería y Fijación del Filtro de Combustible	12.316	
Caño - Varrilla de Nivel	Cárter	12.118	
Caño By-Pass	Bomba de Agua, Termostatos y Caño de Agua	12.532	
Caño de Agua	Bomba de Agua, Termostatos y Caño de Agua	12.532	
Caño de Agua	Bomba de Agua, Termostatos y Caño de Agua	12.533	
Caño de Distribución	Tubería de Inyección - Alta Presión 4.12 TCE	12.342	
Caño de Distribución	Tubería de Inyección - Alta Presión 6.12 TCE	12.343	
Caño de Inyección - 2° Cilindro	Tubería de Inyección - Alta Presión 4.12 TCE	12.342	
Caño de Inyección - 2° Cilindro	Tubería de Inyección - Alta Presión 6.12 TCE	12.343	
Caño de Inyección - 3° Cilindro	Tubería de Inyección - Alta Presión 4.12 TCE	12.342	
Caño de Inyección - 3° Cilindro	Tubería de Inyección - Alta Presión 6.12 TCE	12.343	
Caño de Inyección - 4° Cilindro	Tubería de Inyección - Alta Presión 4.12 TCE	12.342	
Caño de Inyección - 4° Cilindro	Tubería de Inyección - Alta Presión 6.12 TCE	12.343	
Caño de Inyección - 5° Cilindro	Tubería de Inyección - Alta Presión 6.12 TCE	12.343	
Caño de Inyección - 6° Cilindro	Tubería de Inyección - Alta Presión 6.12 TCE	12.343	
Caño de Lubricación	Pieza Intermedia	12.115	
Caño de Lubricación	Tomada de Fuerza Trasera	12.960	
Caño de Succión	Bomba de Aceite Lubricante	12.201	
Caño Soporte	Cárter	12.118	
Carcasa	Respiro del Motor	12.731	
Carcasa	Tomada de Fuerza Trasera	12.960	
Carcasa del Volante	Tapa Frontal / Carcasa del Volante	12.117	
Carter	Cárter	12.118	
Chicote Eléctrico	Chicote Eléctrico	12.402	

C		Descripción	Cuadro
Cigüeñal	Cigüeñal	12.120	
Clip	Chicote Electrico	12.402	
Cojinete	Tomada de Fuerza Trasera	12.960	
Cojinete - 0,25	Bloque del Motor	12.110	
Cojinete - 0,50	Bloque del Motor	12.110	
Cojinete - 0,75	Bloque del Motor	12.110	
Cojinete - 1,00	Bloque del Motor	12.110	
Cojinete - Rep. 1	Pistón y Biela	12.140	
Cojinete - Rep. 2	Pistón y Biela	12.140	
Cojinete - Rep. 3	Pistón y Biela	12.140	
Cojinete - Rep. 4	Pistón y Biela	12.140	
Cojinete - STD	Bloque del Motor	12.110	
Cojinete - STD	Pistón y Biela	12.140	
Cojinete Intermedio	Pieza Intermedia	12.115	
Compensador de Masas	Compensador de Masas	12.112	
Compresor	Compresor de Aire y Bomba Hidráulica	12.909	
Conexión - Compresor de Aire	Fijación y Acionamiento del Compresor de Aire	12.910	
Conexión de Salida de Agua	Bomba de Agua, Termostatos y Caño de Agua	12.533	
Conexion	Cárter	12.118	
Conexion	Filtro de Combustible	12.315	
Conexion	Módulo de Control Electronico	12.401	
Conexion	Bomba de Agua, Termostatos y Caño de Agua	12.532	
Conexion	Bomba de Agua, Termostatos y Caño de Agua	12.533	
Conexion	Fijación y Acionamiento del Compresor de Aire	12.910	
Conjunto del Polea	Fijación y Acionamiento del Alternador 80Ah	12.808	
Corona	Cigüeñal	12.120	
Correa	Soporte del Ventilador	12.542	
Correa	Fijación y Acionamiento del Alternador 80Ah	12.808	
Correa	Fijación y Acionamiento del Alternador 140Ah	12.809	
Coxim	Módulo de Control Electronico	12.401	
Cubo	Cigüeñal	12.120	
Cubo del Ventilador	Soporte del Ventilador	12.542	
Culata	Culata y Tapa de Válvulas	12.150	
Curva	Múltiple de Admisión 4.12 TCE	12.701	
Curva	Múltiple de Admisión 6.12 TCE	12.702	
Curva	Codo de Admisión	12.704	
Curva	Codo de Escape	12.706	

D		Descripción	Cuadro
Deflector	Compensador de Masas	12.112	
Deflector	Cigüeñal	12.120	
Disco del Cojinete	Pieza Intermedia	12.115	
Disco del Cojinete	Tomada de Fuerza Trasera	12.960	
E		Descripción	Cuadro
Eclisa	Cárter	12.118	
Eclisa	Fijación y Acionamiento del Alternador 140Ah	12.809	
Eje	Tomada de Fuerza Trasera	12.960	
Eje con Piñones	Compensador de Masas	12.112	
Ejetor de Aceite Lubricante	Bloque del Motor	12.110	
Elemento	Filtro de Combustible	12.315	
Elemento Filtrante	Filtro e Enfriador de Aceite Lubricante	12.250	
Empaque	Pieza Intermedia	12.115	
Empaque	Tapa Frontal / Carcasa del Volante	12.117	
Empaque	Cárter	12.118	
Empaque	Culata y Tapa de Válvulas	12.150	
Empaque	Filtro e Enfriador de Aceite Lubricante	12.250	
Empaque	Bocal de Llenado de Agua	12.530	
Empaque	Bomba de Agua, Termostatos y Caño de Agua	12.532	
Empaque	Múltiple de Admisión 4.12 TCE	12.701	
Empaque	Múltiple de Admisión 6.12 TCE	12.702	
Empaque	Múltiple de Escape	12.705	
Empaque	Codo de Escape	12.706	
Empaque	Respiro del Motor	12.731	
Empaque	Sobrealimentación	12.751	
Empaque - (1,4 mm)	Bloque del Motor	12.110	
Enfriador de Aceite Kit	Filtro e Enfriador de Aceite Lubricante	12.250	
Enfriador del ECM	Módulo de Control Electronico	12.401	
Engranaje	Cigüeñal	12.120	
Engranaje	Arbol de Levas	12.130	
Engranaje	Accionamiento de la Bomba de Alta Presión	12.322	
Engranaje	Fijación y Acionamiento del Compresor de Aire	12.910	
Engranaje	Tomada de Fuerza Trasera	12.960	
Engrenaje Intermedia	Pieza Intermedia	12.115	
Espaciador	Bloque del Motor	12.110	
Espaciador	Pieza Intermedia	12.115	

E	Descripción	Cuadro
Espaciador	Tapa Frontal / Carcasa del Volante	12.117
Espaciador	Filtro e Enfriador de Aceite Lubricante	12.250
Espaciador	Tubería y Fijación del Filtro de Combustible	12.316
Espaciador	Múltiple de Escape	12.705
Espaciador	Codo de Escape	12.706
Espaciador	Respiro del Motor	12.731
Espaciador	Sobrealimentación	12.751
Espaciador	Fijación y Acionamiento del Alternador 80Ah	12.808
Espaciador	Fijación y Acionamiento del Alternador 140Ah	12.809
Espaciador	Soporte del Compresor de Aire Acondicionado	12.912
Espaciador	Soporte del Motor	12.920
Espaciador	Tomada de Fuerza Trasera	12.960
Espaciador M14 x M8	Bloque del Motor	12.110
Espárrago	Pieza Intermedia	12.115
Espárrago	Filtro e Enfriador de Aceite Lubricante	12.250
Espárrago	Múltiple de Escape	12.705
Espárrago	Codo de Escape	12.706
Espárrago	Respiro del Motor	12.731
Espárrago	Sobrealimentación	12.751
Espárrago	Fijación y Acionamiento del Compresor de Aire	12.910
Espárrago M10x45	Múltiple de Admisión 4.12 TCE	12.701
F		
Filtro de Combustible - Completo	Filtro de Combustible	12.315
G		
Grapa de Fijación	Porta Tobera	12.330
Guía de Válvulas	Culata y Tapa de Válvulas	12.150
I		
Intercambiador	Filtro e Enfriador de Aceite Lubricante	12.250
Interrupción de Temperatura	Bomba de Agua, Termostatos y Caño de Agua	12.532
Interrupción de Temperatura	Bomba de Agua, Termostatos y Caño de Agua	12.533

J	Descripción	Cuadro
Juego de Aros	Pistón y Biela	12.140
Juego de Empaques - Inferior	Juego de Reparación	12.999
Juego de Empaques - Superior	Juego de Reparación	12.999
K		
Kit - Reparación para dois Cilindros	Juego de Reparación	12.999
Kit - Reparación para um Cilindro	Juego de Reparación	12.999
L		
Laina	Compensador de Masas	12.112
Laina para la Camisa - 0,10 mm	Bloque del Motor	12.110
Laina para la Camisa - 0,15 mm	Bloque del Motor	12.110
Laina para la Camisa - 0,25 mm	Bloque del Motor	12.110
Laina para la Camisa - 0,40 mm	Bloque del Motor	12.110
M		
Manguera	Cárter	12.118
Manguera	Bomba de Agua, Termostatos y Caño de Agua	12.532
Manguera	Bomba de Agua, Termostatos y Caño de Agua	12.533
Manguera	Respiro del Motor	12.731
Manguera	Sobrealimentación	12.751
Manguera - Bloque / Compresor	Fijación y Acionamiento del Compresor de Aire	12.910
Manguera - Compresor / Refriador	Fijación y Acionamiento del Compresor de Aire	12.910
Modulo de Controlo Electronico	Módulo de Controlo Electronico	12.401
Motor de Arranque - 12 V	Motor de Arranque	12.810
Motor de Arranque - 24 V	Motor de Arranque	12.810
Motor Parcial	Motor Parcial	12.105
Múltiple	Múltiple de Escape	12.705
Múltiple de Admisión	Múltiple de Admisión 4.12 TCE	12.701
Múltiple de Admisión	Múltiple de Admisión 6.12 TCE	12.702

N		Descripción	Cuadro
Niple	Bloque del Motor	12.110	
Niple	Filtro e Enfriador de Aceite Lubricante	12.250	
Niple	Bomba de Agua, Termostatos y Caño de Agua	12.532	
Niple	Fijación y Acionamiento del Compresor de Aire	12.910	
O		Descripción	Cuadro
O-Ring	Pieza Intermedia	12.115	
O-Ring	Cárter	12.118	
O-Ring	Culata y Tapa de Válvulas	12.150	
O-Ring	Bomba de Aceite Lubricante	12.201	
O-Ring	Accionamiento de la Bomba de Alta Presión	12.322	
O-Ring	Porta Tobera	12.330	
O-Ring	Módulo de Controlo Electronico	12.401	
O-Ring	Bomba de Agua, Termostatos y Caño de Agua	12.532	
O-Ring	Bomba de Agua, Termostatos y Caño de Agua	12.533	
O-Ring	Codo de Admisión	12.704	
O-Ring	Respiro del Motor	12.731	
O-Ring	Fijación y Acionamiento del Compresor de Aire	12.910	
P		Descripción	Cuadro
Palanca	Fijación y Acionamiento del Alternador 80Ah	12.808	
Palanca	Fijación y Acionamiento del Alternador 140Ah	12.809	
Palanca del Tensor	Soporte del Compresor de Aire Acondicionado	12.912	
Perno Cilindrico 10x20	Bloque del Motor	12.110	
Perno Cilindrico M10x20	Tomada de Fuerza Trasera	12.960	
Perno Guia	Fijación y Acionamiento del Alternador 80Ah	12.808	
Perno Guia	Fijación y Acionamiento del Alternador 140Ah	12.809	
Perno Guia	Soporte del Compresor de Aire Acondicionado	12.912	
Perno Guia	Soporte del Motor	12.920	
Pieza Intermedia	Pieza Intermedia	12.115	
Pistón	Pistón y Biela	12.140	
Plato - Superior	Culata y Tapa de Válvulas	12.150	
Polea	Cigüeñal	12.120	
Polea	Soporte del Ventilador	12.542	
Polea	Fijación y Acionamiento del Alternador 80Ah	12.808	
Polea	Fijación y Acionamiento del Alternador 140Ah	12.809	

P		Descripción	Cuadro
Polea Tensora	Soporte del Ventilador	12.542	
Polea Tensora	Soporte del Compresor de Aire Acondicionado	12.912	
Puerta Tobera	Porta Tobera	12.330	
R		Descripción	Cuadro
Resorte Externo	Culata y Tapa de Válvulas	12.150	
Resorte Interno	Culata y Tapa de Válvulas	12.150	
Retén	Culata y Tapa de Válvulas	12.150	
Retén	Fijación y Acionamiento del Alternador 140Ah	12.809	
Retén	Tomada de Fuerza Trasera	12.960	
Retén Delantero	Tapa Frontal / Carcasa del Volante	12.117	
Retén Trasero	Tapa Frontal / Carcasa del Volante	12.117	
Rodamiento	Cigüeñal	12.120	
Rodamiento	Soporte del Ventilador	12.542	
Rodamiento	Fijación y Acionamiento del Alternador 80Ah	12.808	
Rodamiento	Fijación y Acionamiento del Alternador 140Ah	12.809	
Rodamiento	Tomada de Fuerza Trasera	12.960	
S		Descripción	Cuadro
Sensor de Presión de Aceite	Pieza Intermedia	12.115	
Sensor de Presión de Aceite	Filtro e Enfriador de Aceite Lubricante	12.250	
Sensor de Rotación	Tapa Frontal / Carcasa del Volante	12.117	
Sensor de Temperatura	Bomba de Agua, Termostatos y Caño de Agua	12.533	
Sensor de Temperatura de Agua	Bomba de Agua, Termostatos y Caño de Agua	12.532	
Sensor de Temperatura de Agua	Bomba de Agua, Termostatos y Caño de Agua	12.533	
Sensor de Temperatura y Presión de Aceite	Pieza Intermedia	12.115	
Sensor de Temperatura y Presión de Aire	Múltiple de Admisión 4.12 TCE	12.701	
Sensor de Temperatura y Presión de Aire	Múltiple de Admisión 6.12 TCE	12.702	
Sensor del fase	Pieza Intermedia	12.115	
Soporte	Arbol de Levas	12.130	
Soporte	Tubería y Fijación del Filtro de Combustible	12.316	
Soporte	Tubería de Inyección - Alta Presión 4.12 TCE	12.342	
Soporte	Tubería de Inyección - Alta Presión 6.12 TCE	12.343	

S	Descripción	Cuadro
Soporte	Módulo de Controlo Electronico	12.401
Soporte	Chicote Electrico	12.402
Soporte	Codo de Escape	12.706
Soporte	Respiro del Motor	12.731
Soporte	Fijación y Acionamiento del Alternador 80Ah	12.808
Soporte	Soporte del Motor	12.920
Soporte con Balancines	Arbol de Levas	12.130
Soporte del Alternador	Fijación y Acionamiento del Alternador 80Ah	12.808
Soporte del Alternador	Fijación y Acionamiento del Alternador 140Ah	12.809
Soporte del Alternador - Inferior	Fijación y Acionamiento del Alternador 140Ah	12.809
Soporte del Alternador - Superior	Fijación y Acionamiento del Alternador 140Ah	12.809
Soporte del Caño de Distribución	Tubería de Inyección - Alta Presión 6.12 TCE	12.343
Soporte del Compresor	Soporte del Compresor de Aire Acondicionado	12.912
Soporte del Compresor - Superior	Fijación y Acionamiento del Compresor de Aire	12.910
Soporte del Compresor - Superior	Soporte del Compresor de Aire Acondicionado	12.912
Soporte del Tensor	Fijación y Acionamiento del Alternador 80Ah	12.808
Soporte del Tensor	Fijación y Acionamiento del Alternador 140Ah	12.809
Soporte del Tensor	Soporte del Compresor de Aire Acondicionado	12.912
Soporte del Ventilador	Soporte del Ventilador	12.542
Soporte del Ventilador - Cj.	Soporte del Ventilador	12.542
Soporte Delantero	Soporte del Motor	12.920
Soporte Delantero LD	Soporte del Motor	12.920
Soporte Delantero LI	Soporte del Motor	12.920
Soporte Trasero	Soporte del Motor	12.920
Soporte Trasero LD	Soporte del Motor	12.920
Soporte Trasero LI	Soporte del Motor	12.920

T	Descripción	Cuadro
Tapa	Tomada de Fuerza Trasera	12.960
Tapa Cónica (Latón)	Bloque del Motor	12.110
Tapa Cónica Ø 25	Bloque del Motor	12.110
Tapa de Llenado	Cárter	12.118
Tapa de Válvula	Culata y Tapa de Válvulas	12.150
Tapa de Vedación	Pieza Intermedia	12.115
Tapa de Vedación (Latón) - Ø 18,15 -18,25 mm	Culata y Tapa de Válvulas	12.150

T	Descripción	Cuadro
Tapa de Vedación (Latón) - Ø 22,48 -22,53 mm	Culata y Tapa de Válvulas	12.150
Tapa Frontal	Tapa Frontal / Carcasa del Volante	12.117
Tapón	Bloque del Motor	12.110
Tapón	Pieza Intermedia	12.115
Tapón	Filtro e Enfriador de Aceite Lubricante	12.250
Tapón	Módulo de Controlo Electronico	12.401
Tapón	Bocal de Llenado de Agua	12.530
Tapón	Bomba de Agua, Termostatos y Caño de Agua	12.532
Tapón	Múltiple de Admisión 4.12 TCE	12.701
Tapón	Tomada de Fuerza Trasera	12.960
Tapón 1/2"	Cárter	12.118
Tapón 3/8"	Bloque del Motor	12.110
Tapón 3/8"	Filtro e Enfriador de Aceite Lubricante	12.250
Tapón 3/8"	Bomba de Agua, Termostatos y Caño de Agua	12.532
Tapón 3/8"	Bomba de Agua, Termostatos y Caño de Agua	12.533
Tapón M12x1,5	Bomba de Agua, Termostatos y Caño de Agua	12.533
Tapón M14x1,5	Filtro e Enfriador de Aceite Lubricante	12.250
Tapón M22x1,5	Filtro e Enfriador de Aceite Lubricante	12.250
Tapón M22x1,5	Múltiple de Admisión 6.12 TCE	12.702
Tapón M24x1,5	Filtro e Enfriador de Aceite Lubricante	12.250
Tensor Automatico - Correa del Ventilador	Fijación y Acionamiento del Alternador 140Ah	12.809
Tensor de Correa - Cj.	Fijación y Acionamiento del Alternador 80Ah	12.808
Tensor de Correa - Cj.	Soporte del Compresor de Aire Acondicionado	12.912
Tensor de la Correa	Fijación y Acionamiento del Alternador 80Ah	12.808
Tensor de la Correa - Completo	Fijación y Acionamiento del Alternador 140Ah	12.809
Terminal	Bomba de Agua, Termostatos y Caño de Agua	12.532
Terminal	Fijación y Acionamiento del Compresor de Aire	12.910
Terminal de Ligación	Fijación y Acionamiento del Compresor de Aire	12.910
Termostato	Bomba de Agua, Termostatos y Caño de Agua	12.533
Termostato - Cj.	Bomba de Agua, Termostatos y Caño de Agua	12.532
Termostato (80 ± 2°C)	Bomba de Agua, Termostatos y Caño de Agua	12.532
Tornillo - Culata / Bloque	Bloque del Motor	12.110
Tornillo - Tapa del Mancal/Bloque	Bloque del Motor	12.110
Tornillo - Traba del Rodamiento	Tomada de Fuerza Trasera	12.960
Tornillo Cilindrico M6x16	Tapa Frontal / Carcasa del Volante	12.117
Tornillo Cilindrico M6x16	Sobrealimentación	12.751

T	Descripción	Cuadro
Tornillo Cilindrico M10x30	Cigüeñal	12.120
Tornillo Cilindrico M10x40	Cigüeñal	12.120
Tornillo Cilindrico M10x80	Fijación y Acionamiento del Alternador 80Ah	12.808
Tornillo Cilindrico M10x90	Fijación y Acionamiento del Alternador 140Ah	12.809
Tornillo Cilindrico M12x25	Tomada de Fuerza Trasera	12.960
Tornillo Cilindrico M12x30	Soporte del Motor	12.920
Tornillo Cilindrico M12x65	Tomada de Fuerza Trasera	12.960
Tornillo Cilindrico M16x135	Tomada de Fuerza Trasera	12.960
Tornillo Cilindrico M16x35	Cigüeñal	12.120
Tornillo Cilindrico M16x40	Cigüeñal	12.120
Tornillo Cilindrico M16x65	Cigüeñal	12.120
Tornillo Cilindrico M6x20	Pieza Intermedia	12.115
Tornillo Cilindrico M6x20	Múltiple de Admisión 4.12 TCE	12.701
Tornillo Cilindrico M6x20	Múltiple de Admisión 6.12 TCE	12.702
Tornillo Cilindrico M6x20	Soporte del Motor	12.920
Tornillo Cilindrico M6x30	Tapa Frontal / Carcasa del Volante	12.117
Tornillo Cilindrico M8x16	Chicote Electrico	12.402
Tornillo de Ajuste	Arbol de Levas	12.130
Tornillo de Biela	Pistón y Biela	12.140
Tornillo de Fijación de la Grapa	Porta Tobera	12.330
Tornillo Hueco	Bloque del Motor	12.110
Tornillo Hueco M10x1	Tomada de Fuerza Trasera	12.960
Tornillo Hueco M12x1,5	Bomba de Agua, Termostatos y Caño de Agua	12.532
Tornillo Hueco M12x1,5	Bomba de Agua, Termostatos y Caño de Agua	12.533
Tornillo Hueco M12x1,5	Sobrealimentación	12.751
Tornillo Hueco M14x1,5	Bomba de Agua, Termostatos y Caño de Agua	12.532
Tornillo Hueco M14x1,5	Sobrealimentación	12.751
Tornillo Hueco M14x1,5	Fijación y Acionamiento del Compresor de Aire	12.910
Tornillo Hueco M8x1	Pieza Intermedia	12.115
Tornillo M10x100	Compensador de Masas	12.112
Tornillo M10x110	Soporte del Ventilador	12.542
Tornillo M10x110	Fijación y Acionamiento del Alternador 80Ah	12.808
Tornillo M10x16	Tubería de Inyección - Alta Presión 4.12 TCE	12.342
Tornillo M10x16	Bomba de Agua, Termostatos y Caño de Agua	12.532
Tornillo M10x16	Soporte del Ventilador	12.542
Tornillo M10x20	Cigüeñal	12.120
Tornillo M10x20	Tubería de Inyección - Alta Presión 6.12 TCE	12.343
Tornillo M10x20	Módulo de Control Electronico	12.401

T	Descripción	Cuadro
Tornillo M10x20	Soporte del Ventilador	12.542
Tornillo M10x20	Fijación y Acionamiento del Compresor de Aire	12.910
Tornillo M10x20	Soporte del Compresor de Aire Acondicionado	12.912
Tornillo M10x25	Cigüeñal	12.120
Tornillo M10x25	Tubería y Fijación del Filtro de Combustible	12.316
Tornillo M10x25	Soporte del Ventilador	12.542
Tornillo M10x25	Fijación y Acionamiento del Alternador 80Ah	12.808
Tornillo M10x25	Motor de Arranque	12.810
Tornillo M10x30	Tubería y Fijación del Filtro de Combustible	12.316
Tornillo M10x30	Fijación y Acionamiento del Alternador 80Ah	12.808
Tornillo M10x30	Fijación y Acionamiento del Alternador 140Ah	12.809
Tornillo M10x35	Cigüeñal	12.120
Tornillo M10x35	Fijación y Acionamiento del Alternador 80Ah	12.808
Tornillo M10x35	Fijación y Acionamiento del Alternador 140Ah	12.809
Tornillo M10x35	Motor de Arranque	12.810
Tornillo M10x35	Soporte del Compresor de Aire Acondicionado	12.912
Tornillo M10x40	Tubería y Fijación del Filtro de Combustible	12.316
Tornillo M10x40	Accionamiento de la Bomba de Alta Presión	12.322
Tornillo M10x40	Fijación y Acionamiento del Alternador 80Ah	12.808
Tornillo M10x40	Fijación y Acionamiento del Alternador 140Ah	12.809
Tornillo M10x40	Soporte del Compresor de Aire Acondicionado	12.912
Tornillo M10x45	Arbol de Levas	12.130
Tornillo M10x45	Culata y Tapa de Válvulas	12.150
Tornillo M10x45	Múltiple de Admisión 4.12 TCE	12.701
Tornillo M10x45	Múltiple de Admisión 6.12 TCE	12.702
Tornillo M10x45	Múltiple de Escape	12.705
Tornillo M10x50	Cigüeñal	12.120
Tornillo M10x50	Soporte del Ventilador	12.542
Tornillo M10x50	Soporte del Compresor de Aire Acondicionado	12.912
Tornillo M10x70	Pieza Intermedia	12.115
Tornillo M10x70	Múltiple de Escape	12.705
Tornillo M10x70	Fijación y Acionamiento del Alternador 140Ah	12.809
Tornillo M12x125	Tapa Frontal / Carcasa del Volante	12.117
Tornillo M12x20	Tubería de Inyección - Alta Presión 6.12 TCE	12.343
Tornillo M12x30	Tapa Frontal / Carcasa del Volante	12.117
Tornillo M12x30	Soporte del Motor	12.920
Tornillo M12x30	Tomada de Fuerza Trasera	12.960
Tornillo M12x35	Fijación y Acionamiento del Alternador 80Ah	12.808

T		Descripción	Cuadro
Tornillo M12x35	Fijación y Acionamiento del Alternador 140Ah	12.809	
Tornillo M12x35	Soporte del Motor	12.920	
Tornillo M12x40	Soporte del Motor	12.920	
Tornillo M12x50	Tapa Frontal / Carcasa del Volante	12.117	
Tornillo M12x50	Soporte del Motor	12.920	
Tornillo M12x70	Soporte del Motor	12.920	
Tornillo M16x35	Cigüeñal	12.120	
Tornillo M16x35	Soporte del Motor	12.920	
Tornillo M16x65	Cigüeñal	12.120	
Tornillo M16x65	Soporte del Motor	12.920	
Tornillo M16x70	Cigüeñal	12.120	
Tornillo M16x70	Soporte del Motor	12.920	
Tornillo M16x80	Cigüeñal	12.120	
Tornillo M16x80	Soporte del Motor	12.920	
Tornillo M16x85	Soporte del Motor	12.920	
Tornillo M6x10	Tomada de Fuerza Trasera	12.960	
Tornillo M6x12	Arbol de Levas	12.130	
Tornillo M6x12	Chicote Electrico	12.402	
Tornillo M6x16	Bomba de Agua, Termostatos y Caño de Agua	12.532	
Tornillo M6x16	Múltiple de Admisión 4.12 TCE	12.701	
Tornillo M6x16	Múltiple de Admisión 6.12 TCE	12.702	
Tornillo M6x16	Sobrealimentación	12.751	
Tornillo M6x20	Tubería de Inyección - Alta Presión 6.12 TCE	12.343	
Tornillo M6x30	Módulo de Control Electronico	12.401	
Tornillo M8x10	Compensador de Masas	12.112	
Tornillo M8x10	Chicote Electrico	12.402	
Tornillo M8x15	Compensador de Masas	12.112	
Tornillo M8x16	Compensador de Masas	12.112	
Tornillo M8x16	Tapa Frontal / Carcasa del Volante	12.117	
Tornillo M8x16	Cárter	12.118	
Tornillo M8x16	Arbol de Levas	12.130	
Tornillo M8x16	Filtro e Enfriador de Aceite Lubricante	12.250	
Tornillo M8x16	Respiro del Motor	12.731	
Tornillo M8x16	Sobrealimentación	12.751	
Tornillo M8x16	Fijación y Acionamiento del Compresor de Aire	12.910	
Tornillo M8x20	Pieza Intermedia	12.115	
Tornillo M8x20	Cárter	12.118	
Tornillo M8x20	Arbol de Levas	12.130	

T		Descripción	Cuadro
Tornillo M8x20	Bomba de Aceite Lubricante	12.201	
Tornillo M8x20	Tubería y Fijación del Filtro de Combustible	12.316	
Tornillo M8x20	Tubería de Inyección - Alta Presión 4.12 TCE	12.342	
Tornillo M8x20	Tubería de Inyección - Alta Presión 6.12 TCE	12.343	
Tornillo M8x20	Bocal de Llenado de Agua	12.530	
Tornillo M8x20	Bomba de Agua, Termostatos y Caño de Agua	12.532	
Tornillo M8x20	Bomba de Agua, Termostatos y Caño de Agua	12.533	
Tornillo M8x20	Respiro del Motor	12.731	
Tornillo M8x20	Sobrealimentación	12.751	
Tornillo M8x20	Fijación y Acionamiento del Alternador 80Ah	12.808	
Tornillo M8x20	Fijación y Acionamiento del Alternador 140Ah	12.809	
Tornillo M8x20	Fijación y Acionamiento del Compresor de Aire	12.910	
Tornillo M8x25	Cárter	12.118	
Tornillo M8x25	Múltiple de Admisión 4.12 TCE	12.701	
Tornillo M8x25	Múltiple de Admisión 6.12 TCE	12.702	
Tornillo M8x25	Respiro del Motor	12.731	
Tornillo M8x30	Cigüeñal	12.120	
Tornillo M8x30	Filtro e Enfriador de Aceite Lubricante	12.250	
Tornillo M8x30	Bomba de Agua, Termostatos y Caño de Agua	12.533	
Tornillo M8x30	Sobrealimentación	12.751	
Tornillo M8x30	Fijación y Acionamiento del Alternador 140Ah	12.809	
Tornillo M8x35	Bomba de Agua, Termostatos y Caño de Agua	12.532	
Tornillo M8x35	Bomba de Agua, Termostatos y Caño de Agua	12.533	
Tornillo M8x35	Sobrealimentación	12.751	
Tornillo M8x35	Fijación y Acionamiento del Alternador 80Ah	12.808	
Tornillo M8x40	Filtro e Enfriador de Aceite Lubricante	12.250	
Tornillo M8x40	Sobrealimentación	12.751	
Tornillo M8x45	Culata y Tapa de Válvulas	12.150	
Tornillo M8x45	Tubería de Inyección - Alta Presión 4.12 TCE	12.342	
Tornillo M8x45	Tubería de Inyección - Alta Presión 6.12 TCE	12.343	
Tornillo M8x45	Sobrealimentación	12.751	
Tornillo M8x45	Fijación y Acionamiento del Alternador 140Ah	12.809	
Tornillo M8x50	Pieza Intermedia	12.115	
Tornillo M8x50	Bocal de Llenado de Agua	12.530	
Tornillo M8x55	Tapa Frontal / Carcasa del Volante	12.117	
Tornillo M8x55	Bomba de Agua, Termostatos y Caño de Agua	12.533	
Tornillo M8x65	Bomba de Agua, Termostatos y Caño de Agua	12.532	
Tornillo M8x70	Fijación y Acionamiento del Alternador 140Ah	12.809	

	Descripción	Cuadro
T		
Tornillo M8x75	Fijación y Acionamiento del Alternador 80Ah	12.808
Tornillo M8x75	Fijación y Acionamiento del Alternador 140Ah	12.809
Tornillo M8x75	Soporte del Compresor de Aire Acondicionado	12.912
Tornillo M8x80	Múltiple de Admisión 6.12 TCE	12.702
Tornillo M8x90	Soporte del Ventilador	12.542
Traba	Arbol de Levas	12.130
Traba	Culata y Tapa de Válvulas	12.150
Traba	Tomada de Fuerza Trasera	12.960
Traduzir	Tapa Frontal / Carcasa del Volante	12.117
Tubería de Inyección - 1° Cilindro	Tubería de Inyección - Alta Presión 4.12 TCE	12.342
Tubería de Inyección - 1° Cilindro	Tubería de Inyección - Alta Presión 6.12 TCE	12.343
Tubo de Desaeración	Bomba de Agua, Termostatos y Caño de Agua	12.532
Tubo de Desaeración	Bomba de Agua, Termostatos y Caño de Agua	12.533
Tuerca	Arbol de Levas	12.130
Tuerca	Módulo de Controlo Electronico	12.401
Tuerca	Fijación y Acionamiento del Compresor de Aire	12.910
Tuerca Stover M10	Múltiple de Admisión 4.12 TCE	12.701
Tuerca Stover M10	Múltiple de Escape	12.705
Tuerca Stover M10	Codo de Escape	12.706
Tuerca Stover M10	Sobrealimentación	12.751
Tuerca Stover M8	Codo de Escape	12.706
Turbocompresor	Sobrealimentación	12.751
V		
Válvula - Admisión	Culata y Tapa de Válvulas	12.150
Válvula - Escape	Culata y Tapa de Válvulas	12.150
Válvula de Alivio	Filtro e Enfriador de Aceite Lubricante	12.250
Válvula de Retorno	Filtro e Enfriador de Aceite Lubricante	12.250
Válvula de Transferencia	Filtro e Enfriador de Aceite Lubricante	12.250
Varilla de Nivel	Cárter	12.118
Varilla del Balancin	Arbol de Levas	12.130
Ventilador - CJ.	Ventilador	12.541
Volante	Cigüeñal	12.120

A		Description	Chart
Adapter - Pipe Lube Oil	Engine Block	12.110	
Adaptor - Pipe Lube Oil	Engine Block	12.110	
Adjusting Screw	Camshaft	12.130	
Air Pressure and Temperature Sensor	Intake Manifold 4.12 TCE	12.701	
Air Pressure and Temperature Sensor	Intake Manifold 6.12 TCE	12.702	
Alternator 14V 120A	Alternator	12.807	
Alternator 28V 80A	Alternator	12.807	
Alternator Bracket	Alternator Mounting and Driving 80Ah	12.808	
Alternator Bracket	Alternator Mounting and Driving 140Ah	12.809	
Alternator Bracket - Lower	Alternator Mounting and Driving 140Ah	12.809	
Alternator Bracket - Upper	Alternator Mounting and Driving 140Ah	12.809	
Automatic Tensioner - Fan Belt	Alternator Mounting and Driving 140Ah	12.809	

B		Description	Chart
Balancer Unit	Balancer Unit	12.112	
Bearing	Crankshaft	12.120	
Bearing	Fan Bracket	12.542	
Bearing	Alternator Mounting and Driving 80Ah	12.808	
Bearing	Alternator Mounting and Driving 140Ah	12.809	
Bearing	Rear Power Take-Off	12.960	
BeaRing - 0,25	Engine Block	12.110	
BeaRing - 0,50	Engine Block	12.110	
BeaRing - 0,75	Engine Block	12.110	
BeaRing - 1,00	Engine Block	12.110	
BeaRing - Rep. 1	Piston and Connecting Rod	12.140	
BeaRing - Rep. 2	Piston and Connecting Rod	12.140	
BeaRing - Rep. 3	Piston and Connecting Rod	12.140	
BeaRing - Rep. 4	Piston and Connecting Rod	12.140	
BeaRing - STD	Engine Block	12.110	
BeaRing - STD	Piston and Connecting Rod	12.140	
BeaRing Bushing	Intermediate Piece	12.115	
BeaRing Disc	Intermediate Piece	12.115	
BeaRing Disc	Rear Power Take-Off	12.960	
Belt	Fan Bracket	12.542	
Belt	Alternator Mounting and Driving 80Ah	12.808	
Belt	Alternator Mounting and Driving 140Ah	12.809	
Belt Tensioner	Alternator Mounting and Driving 80Ah	12.808	

B		Description	Chart
Belt Tightener - Assembly	Alternator Mounting and Driving 140Ah	12.809	
Belt Tightener - Assy	Alternator Mounting and Driving 80Ah	12.808	
Belt Tightener - Assy	Air Conditioning Compressor Bracket	12.912	
Bolt - Bearing Lock	Rear Power Take-Off	12.960	
Bolt - BeaRing to Block	Engine Block	12.110	
Bolt - Cylinder Head to Block	Engine Block	12.110	
Bolt M10x100	Balancer Unit	12.112	
Bolt M10x110	Fan Bracket	12.542	
Bolt M10x110	Alternator Mounting and Driving 80Ah	12.808	
Bolt M10x16	Injection Piping - High Pressure 4.12 TCE	12.342	
Bolt M10x16	Water Pump, Thermostats and Water Pipe	12.532	
Bolt M10x16	Fan Bracket	12.542	
Bolt M10x20	Crankshaft	12.120	
Bolt M10x20	Injection Piping - High Pressure 6.12 TCE	12.343	
Bolt M10x20	Electronic Control Module	12.401	
Bolt M10x20	Fan Bracket	12.542	
Bolt M10x20	Air Compressor Mounting and Driving	12.910	
Bolt M10x20	Air Conditioning Compressor Bracket	12.912	
Bolt M10X25	Crankshaft	12.120	
Bolt M10X25	Fuel Filter Piping and Mounting	12.316	
Bolt M10X25	Fan Bracket	12.542	
Bolt M10X25	Alternator Mounting and Driving 80Ah	12.808	
Bolt M10X25	Starter Motor	12.810	
Bolt M10x30	Fuel Filter Piping and Mounting	12.316	
Bolt M10x30	Alternator Mounting and Driving 80Ah	12.808	
Bolt M10x30	Alternator Mounting and Driving 140Ah	12.809	
Bolt M10x35	Crankshaft	12.120	
Bolt M10x35	Alternator Mounting and Driving 80Ah	12.808	
Bolt M10x35	Alternator Mounting and Driving 140Ah	12.809	
Bolt M10x35	Starter Motor	12.810	
Bolt M10x35	Air Conditioning Compressor Bracket	12.912	
Bolt M10x40	Fuel Filter Piping and Mounting	12.316	
Bolt M10x40	High Pressure Pump Driving	12.322	
Bolt M10x40	Alternator Mounting and Driving 80Ah	12.808	
Bolt M10x40	Alternator Mounting and Driving 140Ah	12.809	
Bolt M10x40	Air Conditioning Compressor Bracket	12.912	
Bolt M10x45	Camshaft	12.130	
Bolt M10x45	Cylinder Head and Valve Cover	12.150	

B	Description	Chart
Bolt M10x45	Intake Manifold 4.12 TCE	12.701
Bolt M10x45	Intake Manifold 6.12 TCE	12.702
Bolt M10x45	Exhaust Manifold	12.705
Bolt M10x50	Crankshaft	12.120
Bolt M10x50	Fan Bracket	12.542
Bolt M10x50	Air Conditioning Compressor Bracket	12.912
Bolt M10x70	Intermediate Piece	12.115
Bolt M10x70	Exhaust Manifold	12.705
Bolt M10x70	Alternator Mounting and Driving 140Ah	12.809
Bolt M12x125	Front Cover / Flywheel Housing	12.117
Bolt M12x20	Injection Piping - High Pressure 6.12 TCE	12.343
Bolt M12x30	Front Cover / Flywheel Housing	12.117
Bolt M12x30	Engine Bracket	12.920
Bolt M12x30	Rear Power Take-Off	12.960
Bolt M12x35	Alternator Mounting and Driving 80Ah	12.808
Bolt M12x35	Alternator Mounting and Driving 140Ah	12.809
Bolt M12x35	Engine Bracket	12.920
Bolt M12x40	Engine Bracket	12.920
Bolt M12x50	Front Cover / Flywheel Housing	12.117
Bolt M12x50	Engine Bracket	12.920
Bolt M12x70	Engine Bracket	12.920
Bolt M16x35	Crankshaft	12.120
Bolt M16x35	Engine Bracket	12.920
Bolt M16x65	Crankshaft	12.120
Bolt M16x65	Engine Bracket	12.920
Bolt M16x70	Crankshaft	12.120
Bolt M16x70	Engine Bracket	12.920
Bolt M16x80	Crankshaft	12.120
Bolt M16x80	Engine Bracket	12.920
Bolt M16x85	Engine Bracket	12.920
Bolt M6x10	Rear Power Take-Off	12.960
Bolt M6x12	Camshaft	12.130
Bolt M6x12	Harness	12.402
Bolt M6x16	Water Pump, Thermostats and Water Pipe	12.532
Bolt M6x16	Intake Manifold 4.12 TCE	12.701
Bolt M6x16	Intake Manifold 6.12 TCE	12.702
Bolt M6x16	Turbocharging	12.751
Bolt M6x20	Injection Piping - High Pressure 6.12 TCE	12.343

B	Description	Chart
Bolt M6x30	Electronic Control Module	12.401
Bolt M8x10	Balancer Unit	12.112
Bolt M8x10	Harness	12.402
Bolt M8x15	Balancer Unit	12.112
Bolt M8x16	Balancer Unit	12.112
Bolt M8x16	Front Cover / Flywheel Housing	12.117
Bolt M8x16	Oil Pan	12.118
Bolt M8x16	Camshaft	12.130
Bolt M8x16	Lubricant Oil Filter and Cooler	12.250
Bolt M8x16	Engine Breather	12.731
Bolt M8x16	Turbocharging	12.751
Bolt M8x16	Air Compressor Mounting and Driving	12.910
Bolt M8x20	Intermediate Piece	12.115
Bolt M8x20	Oil Pan	12.118
Bolt M8x20	Camshaft	12.130
Bolt M8x20	Lubricant Oil Pump	12.201
Bolt M8x20	Fuel Filter Piping and Mounting	12.316
Bolt M8x20	Injection Piping - High Pressure 4.12 TCE	12.342
Bolt M8x20	Injection Piping - High Pressure 6.12 TCE	12.343
Bolt M8x20	Water Filler	12.530
Bolt M8x20	Water Pump, Thermostats and Water Pipe	12.532
Bolt M8x20	Water Pump, Thermostats and Water Pipe	12.533
Bolt M8x20	Engine Breather	12.731
Bolt M8x20	Turbocharging	12.751
Bolt M8x20	Alternator Mounting and Driving 80Ah	12.808
Bolt M8x20	Alternator Mounting and Driving 140Ah	12.809
Bolt M8x20	Air Compressor Mounting and Driving	12.910
Bolt M8x25	Oil Pan	12.118
Bolt M8x25	Intake Manifold 4.12 TCE	12.701
Bolt M8x25	Intake Manifold 6.12 TCE	12.702
Bolt M8x25	Engine Breather	12.731
Bolt M8x30	Crankshaft	12.120
Bolt M8x30	Lubricant Oil Filter and Cooler	12.250
Bolt M8x30	Water Pump, Thermostats and Water Pipe	12.533
Bolt M8x30	Turbocharging	12.751
Bolt M8x30	Alternator Mounting and Driving 140Ah	12.809
Bolt M8x35	Water Pump, Thermostats and Water Pipe	12.532
Bolt M8x35	Water Pump, Thermostats and Water Pipe	12.533

ACTEON

Alphabetical Index

Description	Chart
B	
Bolt M8x35	Turbocharging 12.751
Bolt M8x35	Alternator Mounting and Driving 80Ah 12.808
Bolt M8x40	Lubricant Oil Filter and Cooler 12.250
Bolt M8x40	Turbocharging 12.751
Bolt M8x45	Cylinder Head and Valve Cover 12.150
Bolt M8x45	Injection Piping - High Pressure 4.12 TCE 12.342
Bolt M8x45	Injection Piping - High Pressure 6.12 TCE 12.343
Bolt M8x45	Turbocharging 12.751
Bolt M8x45	Alternator Mounting and Driving 140Ah 12.809
Bolt M8x50	Intermediate Piece 12.115
Bolt M8x50	Water Filler 12.530
Bolt M8x55	Front Cover / Flywheel Housing 12.117
Bolt M8x55	Water Pump, Thermostats and Water Pipe 12.533
Bolt M8x65	Water Pump, Thermostats and Water Pipe 12.532
Bolt M8x70	Alternator Mounting and Driving 140Ah 12.809
Bolt M8x75	Alternator Mounting and Driving 80Ah 12.808
Bolt M8x75	Alternator Mounting and Driving 140Ah 12.809
Bolt M8x75	Air Conditioning Compressor Bracket 12.912
Bolt M8x80	Intake Manifold 6.12 TCE 12.702
Bolt M8x90	Fan Bracket 12.542
Bracket	Camshaft 12.130
Bracket	Fuel Filter Piping and Mounting 12.316
Bracket	Injection Piping - High Pressure 4.12 TCE 12.342
Bracket	Injection Piping - High Pressure 6.12 TCE 12.343
Bracket	Electronic Control Module 12.401
Bracket	Harness 12.402
Bracket	Exhaust Curve 12.706
Bracket	Engine Breather 12.731
Bracket	Alternator Mounting and Driving 80Ah 12.808
Bracket	Engine Bracket 12.920
Bracket Pipe	Oil Pan 12.118
Bush	Balancer Unit 12.112
Bush	Crankshaft 12.120
Bush	Fan Bracket 12.542
Bush	Alternator Mounting and Driving 80Ah 12.808
Bush	Alternator Mounting and Driving 140Ah 12.809
Bushing - 1st. and 5th. BeaRing - Repair	Camshaft 12.130

Description	Chart
B	
Bushing - 1st. and 7th. BeaRing - Repair	Camshaft 12.130
Bushing - 2nd. to 4th. BeaRing - Repair	Camshaft 12.130
Bushing - 2nd. to 6th. Bearing - Repair	Camshaft 12.130
By-Pass Pipe	Water Pump, Thermostats and Water Pipe 12.532
C	
Camshaft	Camshaft 12.130
Camshaft - Assembly	Camshaft 12.130
Camshaft Bushing	Engine Block 12.110
Clamp	Oil Pan 12.118
Clamp	Injection Piping - High Pressure 4.12 TCE 12.342
Clamp	Injection Piping - High Pressure 6.12 TCE 12.343
Clamp	Harness 12.402
Clamp	Water Pump, Thermostats and Water Pipe 12.532
Clamp	Water Pump, Thermostats and Water Pipe 12.533
Clamp	Intake Elbow 12.704
Clamp	Engine Breather 12.731
Clamp	Turbocharging 12.751
Clamp	Air Compressor Mounting and Driving 12.910
Clip	Harness 12.402
Compressor	Air Compressor and Hydraulic Pump 12.909
Compressor Bracket	Air Conditioning Compressor Bracket 12.912
Compressor Bracket - Upper	Air Compressor Mounting and Driving 12.910
Compressor Bracket - Upper	Air Conditioning Compressor Bracket 12.912
Conic Cap (Brass)	Engine Block 12.110
Conic Cap Ø 25	Engine Block 12.110
Connecting Road	Piston and Connecting Rod 12.140
Connecting Rod Bolt	Piston and Connecting Rod 12.140
Connecting Rod Bushing	Piston and Connecting Rod 12.140
Connection	Oil Pan 12.118
Connection	Fuel Filter 12.315
Connection	Electronic Control Module 12.401
Connection	Water Pump, Thermostats and Water Pipe 12.532
Connection	Water Pump, Thermostats and Water Pipe 12.533
Connection	Air Compressor Mounting and Driving 12.910
Connection - Air Compressor	Air Compressor Mounting and Driving 12.910

ACTEON

Alphabetical Index

	Description	Chart
C		
Connection Terminal	Air Compressor Mounting and Driving	12.910
Cooling Inlet Pipe	Air Compressor Mounting and Driving	12.910
Cover	Rear Power Take-Off	12.960
Crankshaft	Crankshaft	12.120
Curve	Intake Manifold 4.12 TCE	12.701
Curve	Intake Manifold 6.12 TCE	12.702
Curve	Intake Elbow	12.704
Curve	Exhaust Curve	12.706
Cushion	Eletronic Control Module	12.401
Cylinder Head	Cylinder Head and Valve Cover	12.150
Cylindrical Bolt M10x30	Crankshaft	12.120
Cylindrical Bolt M10x40	Crankshaft	12.120
Cylindrical Bolt M10x80	Alternator Mounting and Driving 80Ah	12.808
Cylindrical Bolt M10x90	Alternator Mounting and Driving 140Ah	12.809
Cylindrical Bolt M12x25	Rear Power Take-Off	12.960
Cylindrical Bolt M12x30	Engine Bracket	12.920
Cylindrical Bolt M12x65	Rear Power Take-Off	12.960
Cylindrical Bolt M16x135	Rear Power Take-Off	12.960
Cylindrical Bolt M16x35	Crankshaft	12.120
Cylindrical Bolt M16x40	Crankshaft	12.120
Cylindrical Bolt M16x65	Crankshaft	12.120
Cylindrical Bolt M6x16	Front Cover / Flywheel Housing	12.117
Cylindrical Bolt M6x16	Turbocharging	12.751
Cylindrical Bolt M6x20	Intermediate Piece	12.115
Cylindrical Bolt M6x20	Intake Manifold 4.12 TCE	12.701
Cylindrical Bolt M6x20	Intake Manifold 6.12 TCE	12.702
Cylindrical Bolt M6x20	Engine Bracket	12.920
Cylindrical Bolt M6x30	Front Cover / Flywheel Housing	12.117
Cylindrical Bolt M8x16	Harness	12.402
Cylindrical Pin 10x20	Engine Block	12.110
Cylindrical Pin M10x20	Rear Power Take-Off	12.960

	Description	Chart
D		
Damper	Crankshaft	12.120
Dearation Pipe	Water Pump, Thermostats and Water Pipe	12.532
Dearation Pipe	Water Pump, Thermostats and Water Pipe	12.533
Deflector	Balancer Unit	12.112

	Description	Chart
D		
Deflector	Crankshaft	12.120
E		
ECM Cooler	Eletronic Control Module	12.401
Element	Fuel Filter	12.315
Eletrical wrip	Harness	12.402
Eletronic Control Module	Eletronic Control Module	12.401
Engine Block with Pistons and Rings	Engine Block	12.110
Engine Lifting Hook	Engine Block	12.110
Expanding Bushing	Engine Block	12.110
Expanding Bushing	Crankshaft	12.120
Expanding Bushing	Camshaft	12.130
Expanding Bushing	Piston and Connecting Rod	12.140
Expanding Bushing	Air Compressor Mounting and Driving	12.910
Expanding Bushing 16x30	Engine Block	12.110
Expanding Bushing 8x24	Engine Block	12.110
F		
Fan - Assy.	Fan	12.541
Fan Bracket	Fan Bracket	12.542
Fan Bracket - Assy.	Fan Bracket	12.542
Fan Hub	Fan Bracket	12.542
Filled Cover	Oil Pan	12.118
Filler	Water Filler	12.530
Filler Cap	Intermediate Piece	12.115
Filler Cap	Oil Pan	12.118
Filler Cap with Limiting Pipe	Oil Pan	12.118
Filter Element	Lubricant Oil Filter and Cooler	12.250
Fixing Clamp	Nozzle Holder	12.330
Fixing Clamp Bolt	Nozzle Holder	12.330
Flange	Rear Power Take-Off	12.960
Flat Washer	Eletronic Control Module	12.401
Flat Washer	Exhaust Manifold	12.705
Flywheel	Crankshaft	12.120
Flywheel Housing	Front Cover / Flywheel Housing	12.117
Front Bracket	Engine Bracket	12.920

F	Description	Chart
Front Bracket LS	Engine Bracket	12.920
Front Bracket RS	Engine Bracket	12.920
Front Cover (Front Half)	Front Cover / Flywheel Housing	12.117
Front Cover (Rear Half)	Intermediate Piece	12.115
Front Seal	Front Cover / Flywheel Housing	12.117
Fuel Filter - Complete	Fuel Filter	12.315
Fuel Injection Pipe - 2nd. Cylinder	Injection Piping - High Pressure 4.12 TCE	12.342
Fuel Injection Pipe - 2nd. Cylinder	Injection Piping - High Pressure 6.12 TCE	12.343
Fuel Injection Pipe - 3rd. Cylinder	Injection Piping - High Pressure 4.12 TCE	12.342
Fuel Injection Pipe - 3rd. Cylinder	Injection Piping - High Pressure 6.12 TCE	12.343
Fuel Injection Pipe - 4th. Cylinder	Injection Piping - High Pressure 4.12 TCE	12.342
Fuel Injection Pipe - 4th. Cylinder	Injection Piping - High Pressure 6.12 TCE	12.343
Fuel Injection Pipe - 5th. Cylinder	Injection Piping - High Pressure 6.12 TCE	12.343
Fuel Injection Pipe - 6th. Cylinder	Injection Piping - High Pressure 6.12 TCE	12.343
G		
Gasket	Intermediate Piece	12.115
Gasket	Front Cover / Flywheel Housing	12.117
Gasket	Oil Pan	12.118
Gasket	Cylinder Head and Valve Cover	12.150
Gasket	Lubricant Oil Filter and Cooler	12.250
Gasket	Water Filler	12.530
Gasket	Water Pump, Thermostats and Water Pipe	12.532
Gasket	Intake Manifold 4.12 TCE	12.701
Gasket	Intake Manifold 6.12 TCE	12.702
Gasket	Exhaust Manifold	12.705
Gasket	Exhaust Curve	12.706
Gasket	Engine Breather	12.731
Gasket	Turbocharging	12.751
Gasket - (1,4 mm)	Engine Block	12.110
Gaskets Kit - Lower Position	Repair Kit	12.999
Gaskets Kit - Upper Position	Repair Kit	12.999
Gear	Crankshaft	12.120
Gear	Camshaft	12.130
Gear	High Pressure Pump Driving	12.322
Gear	Air Compressor Mounting and Driving	12.910
Gear	Rear Power Take-Off	12.960

G	Description	Chart
Gear Ring	Crankshaft	12.120
Guide Bushing	Engine Block	12.110
Guide Pin	Alternator Mounting and Driving 80Ah	12.808
Guide Pin	Alternator Mounting and Driving 140Ah	12.809
Guide Pin	Air Conditioning Compressor Bracket	12.912
Guide Pin	Engine Bracket	12.920
H		
Heat Exchanger	Lubricant Oil Filter and Cooler	12.250
High Pressure Pump	High Pressure Pump	12.321
Hollow Screw	Engine Block	12.110
Hollow Screw M10x1	Rear Power Take-Off	12.960
Hollow Screw M12x1,5	Water Pump, Thermostats and Water Pipe	12.532
Hollow Screw M12x1,5	Water Pump, Thermostats and Water Pipe	12.533
Hollow Screw M12x1,5	Turbocharging	12.751
Hollow Screw M14x1,5	Water Pump, Thermostats and Water Pipe	12.532
Hollow Screw M14x1,5	Turbocharging	12.751
Hollow Screw M14x1,5	Air Compressor Mounting and Driving	12.910
Hollow Screw M8x1	Intermediate Piece	12.115
Hose	Oil Pan	12.118
Hose	Water Pump, Thermostats and Water Pipe	12.532
Hose	Water Pump, Thermostats and Water Pipe	12.533
Hose	Engine Breather	12.731
Hose	Turbocharging	12.751
Hose - Block to Compressor	Air Compressor Mounting and Driving	12.910
Hose - Compressor to Cooler	Air Compressor Mounting and Driving	12.910
Housing	Engine Breather	12.731
Housing	Rear Power Take-Off	12.960
Hub	Crankshaft	12.120
Hydraulic Pump	Air Compressor and Hidraulic Pump	12.909
I		
Idler Pulley	Air Conditioning Compressor Bracket	12.912
Injection Piping - 1st. Cylinder	Injection Piping - High Pressure 4.12 TCE	12.342
Injection Piping - 1st. Cylinder	Injection Piping - High Pressure 6.12 TCE	12.343
Inner Spring	Cylinder Head and Valve Cover	12.150

ACTEON

Alphabetical Index

	Description	Chart
I		
Intake Manifold	Intake Manifold 4.12 TCE	12.701
Intake Manifold	Intake Manifold 6.12 TCE	12.702
Intermediate BeaRing	Intermediate Piece	12.115
Intermediate Gear	Intermediate Piece	12.115
L		
Leak-off Valve	Lubricant Oil Filter and Cooler	12.250
Lever	Alternator Mounting and Driving 80Ah	12.808
Lever	Alternator Mounting and Driving 140Ah	12.809
Liner	Engine Block	12.110
Lock	Camshaft	12.130
Lock	Cylinder Head and Valve Cover	12.150
Lock	Rear Power Take-Off	12.960
Lock Ring	Fan Bracket	12.542
Lubricant Pipe	Intermediate Piece	12.115
Lubricant Pipe	Rear Power Take-Off	12.960
M		
Manifold	Exhaust Manifold	12.705
N		
Nipple	Engine Block	12.110
Nipple	Lubricant Oil Filter and Cooler	12.250
Nipple	Water Pump, Thermostats and Water Pipe	12.532
Nipple	Air Compressor Mounting and Driving	12.910
Nozzle Holder	Nozzle Holder	12.330
Nut	Camshaft	12.130
Nut	Electronic Control Module	12.401
Nut	Air Compressor Mounting and Driving	12.910
O		
Oil Cooler Kit	Lubricant Oil Filter and Cooler	12.250
Oil Dipstick	Oil Pan	12.118
Oil Pan	Oil Pan	12.118

	Description	Chart
O		
Oil Pressure Sending Unit	Intermediate Piece	12.115
Oil Pressure Sending Unit	Lubricant Oil Filter and Cooler	12.250
Oil Pump	Lubricant Oil Pump	12.201
Oil Temperature an Pressure Sensor	Intermediate Piece	12.115
One Cylinder Repair Kit	Repair Kit	12.999
O-Ring	Engine Block	12.110
O-Ring	Intermediate Piece	12.115
O-Ring	Oil Pan	12.118
O-Ring	Cylinder Head and Valve Cover	12.150
O-Ring	Lubricant Oil Pump	12.201
O-Ring	High Pressure Pump Driving	12.322
O-Ring	Nozzle Holder	12.330
O-Ring	Electronic Control Module	12.401
O-Ring	Water Pump, Thermostats and Water Pipe	12.532
O-Ring	Water Pump, Thermostats and Water Pipe	12.533
O-Ring	Intake Elbow	12.704
O-Ring	Engine Breather	12.731
O-Ring	Air Compressor Mounting and Driving	12.910
Outer Spring	Cylinder Head and Valve Cover	12.150
Outlet Water Connection	Water Pump, Thermostats and Water Pipe	12.533
P		
Partial Engine	Partial Engine	12.105
Phase Sending Unit	Intermediate Piece	12.115
Pipe	Oil Pan	12.118
Pipe	Water Pump, Thermostats and Water Pipe	12.533
Pipe	Engine Breather	12.731
Pipe	Turbocharging	12.751
Pipe - Compressor to Cooler	Air Compressor Mounting and Driving	12.910
Pipe - Dipstick	Oil Pan	12.118
Pipe - ECM Cooler to High Pressure Pump	Fuel Filter Piping and Mounting	12.316
Pipe - Fuel Filter to High Pressure Pump	Fuel Filter Piping and Mounting	12.316
Pipe - Fuel Tanque to ECM Cooler	Fuel Filter Piping and Mounting	12.316
Pipe - High Pressure Pump to Fuel	Fuel Filter Piping and Mounting	12.316
Pipe - High Pressure Pump to Rail	Injection Piping - High Pressure 4.12 TCE	12.342

	Description	Chart
P		
Pipe - High Pressure Pump to Rail	Injection Piping - High Pressure 6.12 TCE	12.343
Pipe - Inlet Ger	Fuel Filter Piping and Mounting	12.316
Pipe - Lube Oil Inlet	Turbocharging	12.751
Pipe - Lube Oil Return	Intermediate Piece	12.115
Pipe - Lube Oil Return	Turbocharging	12.751
Pipe - Nozzles Return	Injection Piping - High Pressure 4.12 TCE	12.342
Pipe - Nozzles Return	Injection Piping - High Pressure 6.12 TCE	12.343
Piston	Piston and Connecting Rod	12.140
Piston Coding Jet	Engine Block	12.110
Piston Rings Set	Piston and Connecting Rod	12.140
Plate - Upper Position	Cylinder Head and Valve Cover	12.150
Plug	Engine Block	12.110
Plug	Intermediate Piece	12.115
Plug	Lubricant Oil Filter and Cooler	12.250
Plug	Electronic Control Module	12.401
Plug	Water Filler	12.530
Plug	Water Pump, Thermostats and Water Pipe	12.532
Plug	Intake Manifold 4.12 TCE	12.701
Plug	Rear Power Take-Off	12.960
Plug 1/2"	Oil Pan	12.118
Plug 3/8"	Engine Block	12.110
Plug 3/8"	Lubricant Oil Filter and Cooler	12.250
Plug 3/8"	Water Pump, Thermostats and Water Pipe	12.532
Plug 3/8"	Water Pump, Thermostats and Water Pipe	12.533
Plug M12x1,5	Water Pump, Thermostats and Water Pipe	12.533
Plug M14x1,5	Lubricant Oil Filter and Cooler	12.250
Plug M22x1,5	Lubricant Oil Filter and Cooler	12.250
Plug M22x1,5	Intake Manifold 6.12 TCE	12.702
Plug M24x1,5	Lubricant Oil Filter and Cooler	12.250
Protection Waster	Fan Bracket	12.542
Pulley	Crankshaft	12.120
Pulley	Fan Bracket	12.542
Pulley	Alternator Mounting and Driving 80Ah	12.808
Pulley	Alternator Mounting and Driving 140Ah	12.809
Pulley Assembly	Alternator Mounting and Driving 80Ah	12.808
Pulse Wheel	Camshaft	12.130
Push Rod	Camshaft	12.130

	Description	Chart
R		
Rail	Injection Piping - High Pressure 4.12 TCE	12.342
Rail	Injection Piping - High Pressure 6.12 TCE	12.343
Rail Bracket	Injection Piping - High Pressure 6.12 TCE	12.343
Rear Bracket	Engine Bracket	12.920
Rear Bracket LS	Engine Bracket	12.920
Rear Bracket RS	Engine Bracket	12.920
Rear Seal	Front Cover / Flywheel Housing	12.117
Refiel Valve	Lubricant Oil Filter and Cooler	12.250
Rings	Crankshaft	12.120
Rings	Exhaust Manifold	12.705
Rockershaft	Camshaft	12.130
Rockershaft Bracket	Camshaft	12.130
Rotation Sending Unit	Front Cover / Flywheel Housing	12.117
S		
Seal	Cylinder Head and Valve Cover	12.150
Seal	Alternator Mounting and Driving 140Ah	12.809
Seal	Rear Power Take-Off	12.960
Seal Spacer Ring	Front Cover / Flywheel Housing	12.117
Sealing Cover	Intermediate Piece	12.115
Sealing Cover (Brass) - Ø 18,15 - 18,25 mm	Cylinder Head and Valve Cover	12.150
Sealing Cover (Brass) - Ø 22,48 -22,53 mm	Cylinder Head and Valve Cover	12.150
Sealing Washer	Engine Block	12.110
Sealing Washer	Intermediate Piece	12.115
Sealing Washer	Oil Pan	12.118
Sealing Washer	Lubricant Oil Filter and Cooler	12.250
Sealing Washer	Fuel Filter	12.315
Sealing Washer	Fuel Filter Piping and Mounting	12.316
Sealing Washer	Electronic Control Module	12.401
Sealing Washer	Water Pump, Thermostats and Water Pipe	12.532
Sealing Washer	Water Pump, Thermostats and Water Pipe	12.533
Sealing Washer	Intake Manifold 4.12 TCE	12.701
Sealing Washer	Intake Manifold 6.12 TCE	12.702
Sealing Washer	Turbocharging	12.751
Sealing Washer	Air Compressor Mounting and Driving	12.910

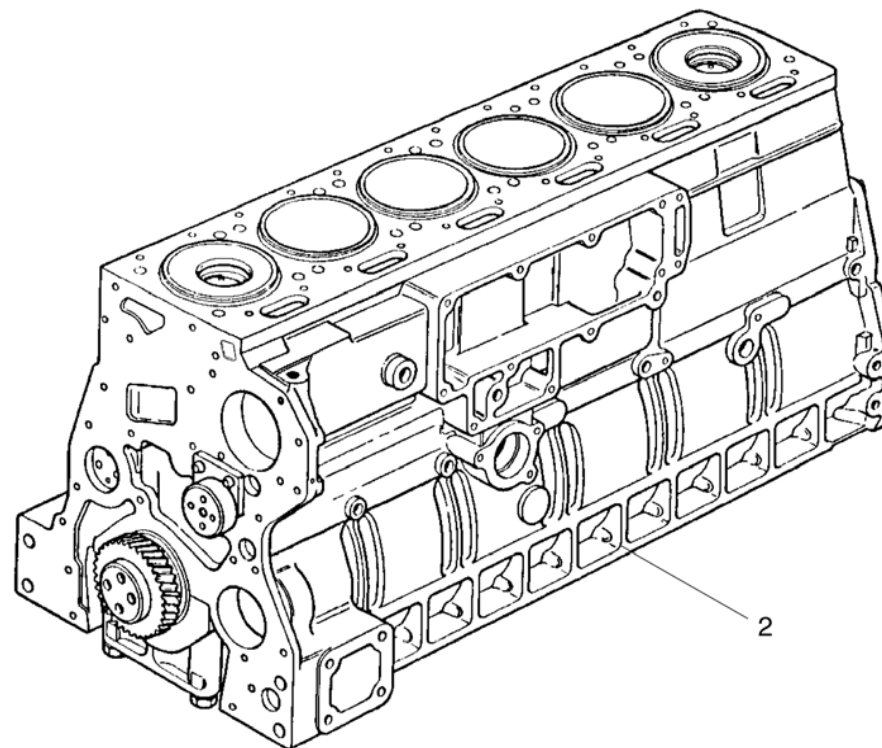
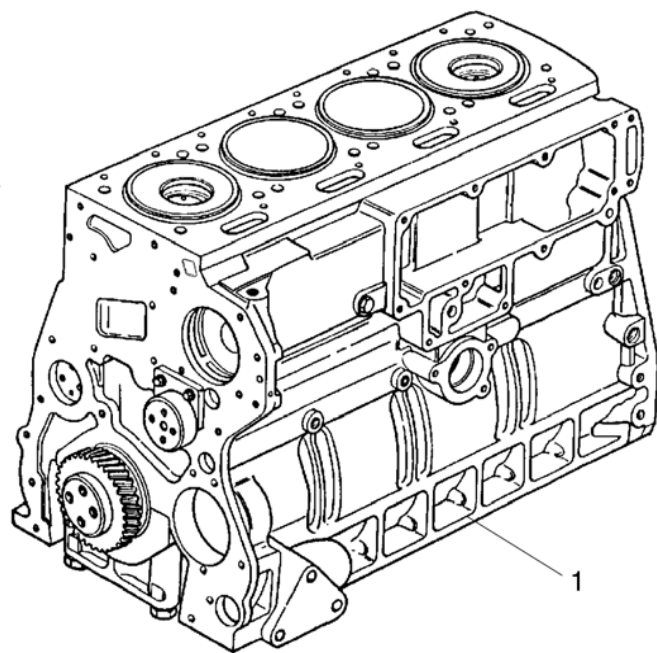
S	Description	Chart
	Sealing Washer	Rear Power Take-Off 12.960
	Sealing Washer - 2 mm	Nozzle Holder 12.330
	Seat - Exhaust Valve	Cylinder Head and Valve Cover 12.150
	Seat - Intake Valve	Cylinder Head and Valve Cover 12.150
	Shaft	Rear Power Take-Off 12.960
	Shaft with Gears	Balancer Unit 12.112
	Shim	Balancer Unit 12.112
	Shim to Liner - 0,10 mm	Engine Block 12.110
	Shim to Liner - 0,15 mm	Engine Block 12.110
	Shim to Liner - 0,25 mm	Engine Block 12.110
	Shim to Liner - 0,40 mm	Engine Block 12.110
	Spacer	Engine Block 12.110
	Spacer	Intermediate Piece 12.115
	Spacer	Front Cover / Flywheel Housing 12.117
	Spacer	Lubricant Oil Filter and Cooler 12.250
	Spacer	Fuel Filter Piping and Mounting 12.316
	Spacer	Exhaust Manifold 12.705
	Spacer	Exhaust Curve 12.706
	Spacer	Engine Breather 12.731
	Spacer	Turbocharging 12.751
	Spacer	Alternator Mounting and Driving 80Ah 12.808
	Spacer	Alternator Mounting and Driving 140Ah 12.809
	Spacer	Air Conditioning Compressor Bracket 12.912
	Spacer	Engine Bracket 12.920
	Spacer	Rear Power Take-Off 12.960
	Spacer M14 x M8	Engine Block 12.110
	Spacer Ring	Exhaust Manifold 12.705
	Spacer Ring	Alternator Mounting and Driving 80Ah 12.808
	Spacer Ring	Alternator Mounting and Driving 140Ah 12.809
	Spacer Ring - 0,25	Engine Block 12.110
	Spacer Ring - 3,43 ± 0,02 mm	Intermediate Piece 12.115
	Spacer Ring - 3,48 ± 0,02 mm	Intermediate Piece 12.115
	Spacer Ring - 3,4mm	Balancer Unit 12.112
	Spacer Ring - 3,54 ± 0,02 mm	Intermediate Piece 12.115
	Spacer Ring - 3,5mm	Balancer Unit 12.112
	Spacer Ring - 3,6mm	Balancer Unit 12.112
	Spacer Ring - STD	Engine Block 12.110
	Splint	Oil Pan 12.118

S	Description	Chart
	Splint	Alternator Mounting and Driving 140Ah 12.809
	Starter - 12V	Starter Motor 12.810
	Starter Motor - 24 V	Starter Motor 12.810
	Stover Nut M10	Intake Manifold 4.12 TCE 12.701
	Stover Nut M10	Exhaust Manifold 12.705
	Stover Nut M10	Exhaust Curve 12.706
	Stover Nut M10	Turbocharging 12.751
	Stover Nut M8	Exhaust Curve 12.706
	Stud	Intermediate Piece 12.115
	Stud	Lubricant Oil Filter and Cooler 12.250
	Stud	Exhaust Manifold 12.705
	Stud	Exhaust Curve 12.706
	Stud	Engine Breather 12.731
	Stud	Turbocharging 12.751
	Stud	Air Compressor Mounting and Driving 12.910
	Stud M10x45	Intake Manifold 4.12 TCE 12.701
	Suction Pipe	Lubricant Oil Pump 12.201
	T	
	Tappet - Repair	Camshaft 12.130
	Tappet - STD	Camshaft 12.130
	Temperature Sensor	Water Pump, Thermostats and Water Pipe 12.533
	Temperature Switch	Water Pump, Thermostats and Water Pipe 12.532
	Temperature Switch	Water Pump, Thermostats and Water Pipe 12.533
	Tensioner Bracket	Alternator Mounting and Driving 80Ah 12.808
	Tensioner Bracket	Alternator Mounting and Driving 140Ah 12.809
	Tensioner Bracket	Air Conditioning Compressor Bracket 12.912
	Tensioner Lever	Air Conditioning Compressor Bracket 12.912
	Tensioner Pulley	Fan Bracket 12.542
	Therminal	Water Pump, Thermostats and Water Pipe 12.532
	Therminal	Air Compressor Mounting and Driving 12.910
	Thermostat	Water Pump, Thermostats and Water Pipe 12.533
	Thermostat - Assy.	Water Pump, Thermostats and Water Pipe 12.532
	Thermostat (80 ± 2°C)	Water Pump, Thermostats and Water Pipe 12.532
	Traduzir	Front Cover / Flywheel Housing 12.117
	Transfer Valve	Lubricant Oil Filter and Cooler 12.250
	Turbocharger	Turbocharging 12.751

ACTEON

Alphabetical Index

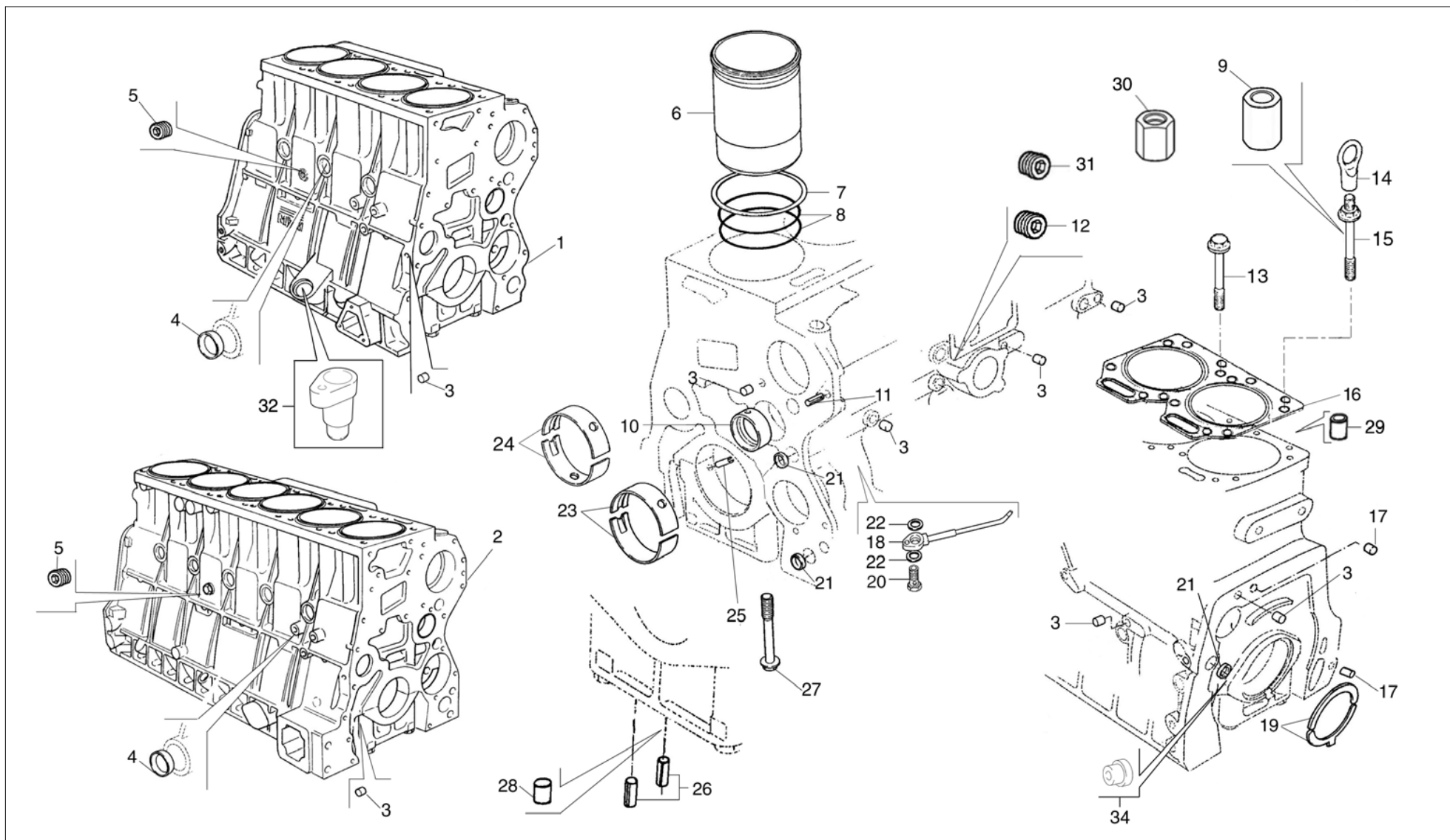
	Description	Chart
T		
Two Cylinders Repair Kit	Repair Kit	12.999
V		
Valve - Exhaust	Cylinder Head and Valve Cover	12.150
Valve Cover	Cylinder Head and Valve Cover	12.150
Valve Guide	Cylinder Head and Valve Cover	12.150
Valve Intake	Cylinder Head and Valve Cover	12.150
Valve Seat	Lubricant Oil Filter and Cooler	12.250
W		
Washer	Crankshaft	12.120
Washer	Camshaft	12.130
Washer	Cylinder Head and Valve Cover	12.150
Washer	Intake Manifold 4.12 TCE	12.701
Washer	Exhaust Manifold	12.705
Washer	Alternator Mounting and Driving 80Ah	12.808
Washer	Alternator Mounting and Driving 140Ah	12.809
Water Pipe	Water Pump, Thermostats and Water Pipe	12.532
Water Pipe	Water Pump, Thermostats and Water Pipe	12.533
Water Pump	Water Pump, Thermostats and Water Pipe	12.532
Water Pump	Water Pump, Thermostats and Water Pipe	12.533
Water Temperature Sensor	Water Pump, Thermostats and Water Pipe	12.532
Water Temperature Sensor	Water Pump, Thermostats and Water Pipe	12.533



ACTEON

Motor Parcial Motor Parcial Partial Engine

Item Item Item	Descrição Descripción Description	Peça N° Pieza N° Part Nr	Motores Motores Engines		Aplicação Aplicación Application	Observações Observaciones Remarks
			4.12TCE	6.12TCE		
1	Motor Parcial <i>Motor Parcial</i> Partial Engine	9.412.00.04.151.9	1		11.01 36.01 36.02 36.03 36.04 36.05 36.06	
		9.412.00.04.152.9	1		11.07 11.09 11.10 11.11 11.22	
		9.412.00.04.153.9	1		36.07	
		9.412.00.04.154.9	1		42.01	
		9.412.00.04.155.9	1		06.01	
		9.412.00.04.156.9	1		36.08 36.09	
2	Motor Parcial <i>Motor Parcial</i> Partial Engine	9.612.00.04.251.9		1	11.02 11.03 11.04 11.05 11.06 11.08 11.23	
		9.612.00.04.252.9		1	42.02 42.03	
		9.612.00.04.253.9		1	42.05	
		9.612.00.04.255.9		1	11.12 11.13	
		9.612.00.04.256.9		1	11.16 11.17 11.20 11.21	
		9.612.00.04.257.9		1	11.12 11.13 11.14 11.15	
		9.612.00.04.258.9		1	11.18 11.19	



ACTEON

Bloco do Motor Bloque del Motor Engine Block

Item Item Item	Descrição Descripción Description	Peça N° Pieza N° Part Nr	Motores Motores Engines		Aplicação Aplicación Application	Observações Observaciones Remarks
			4.12TCE	6.12TCE		
1	Bloco do Motor com Pistão e Anel <i>Bloque del Motor com Pistones y Aro</i> Engine Block with Pistons and Rings	9.412.8.110.002.8	1		36.07	
		9.412.8.110.003.8	1		11.01 36.01 36.02 36.03 36.04 36.05 36.06	
		9.412.8.110.005.8	1		11.07 11.09 11.10 11.11 11.22	
		9.412.8.110.009.8	1		42.01	
		9.412.8.110.010.8	1		06.01	
		9.412.8.110.012.8	1		36.08 36.09	
2	Bloco do Motor com Pistão e Anel <i>Bloque del Motor com Pistones y Aro</i> Engine Block with Pistons and Rings	9.612.8.110.002.8		1	11.02 11.03 11.04 11.05 11.06 11.08 11.23	
		9.612.8.110.011.8		1	42.02 42.03	
		9.612.8.110.012.8		1	42.05	
		9.612.8.110.018.8		1	11.12 11.13 11.14 11.15	
		9.612.8.110.019.8		1	11.16 11.17 11.18 11.19 11.20 11.21	
3	Tampão <i>Tapón</i> Plug	9.229.0.327.004.4	7	8	06.01 11.07 11.09 11.10 11.11 11.12 11.13 11.14 11.15 11.16 11.17 11.18 11.19 11.20 11.21 11.22 11.23 36.07 36.08 36.09 42.00	
4	Tampa Cônica (Latão) <i>Tapá Cónica (Latón)</i> Conic Cap (Brass)	6.0215.22.5.0030	3	5	11.01 11.02 11.03 11.04 11.05 11.06 11.07 11.08 11.09 11.10 11.11 11.12 11.13 11.14 11.15 11.22 11.23 36.00	
		6.0215.22.5.0030		4	11.16 11.17 11.18 11.19 11.20 11.21 42.02 42.03 42.04 42.05	
5	Bujão 3/8" <i>Tapón 3/8"</i> Plug 3/8"	9.229.0.352.005.4	1	1	00.	
6	Camisa <i>Camisa</i> Liner	9.612.0.132.007.4	4	6	00.	
7	Calço para Camisa - 0,10 mm <i>Laina para la Camisa - 0,10 mm</i> Shim to Liner - 0,10 mm	9.610.8.340.038.4	?	?	00.	
	Calço para Camisa - 0,15 mm <i>Laina para la Camisa - 0,15 mm</i> Shim to Liner - 0,15 mm	9.610.8.340.039.4	?	?	00.	STD
	Calço para Camisa - 0,25 mm <i>Laina para la Camisa - 0,25 mm</i> Shim to Liner - 0,25 mm	9.610.8.340.040.4	?	?	00.	

ACTEON

Bloco do Motor Bloque del Motor Engine Block

Item Item Item	Descrição Descripción Description	Peça N° Pieza N° Part Nr	Motores Motores Engines		Aplicação Aplicación Application	Observações Observaciones Remarks
			4.12TCE	6.12TCE		
7	Calço para Camisa - 0,40 mm <i>Laina para la Camisa - 0,40 mm</i> Shim to Liner - 0,40 mm	9.610.8.340.041.4	?	?	00.	
8	Anel de Vedação <i>Anillo de Vedación</i> O-Ring	9.0493.13.6.1131	8	12	00.	
9	Espaçador <i>Espaciador</i> Spacer	9.610.0.355.008.4		2	11.02 11.03 11.04 11.05 11.06	11.03 ->I 6-000643 (05/04) 11.02 ->I 6-001967 (12/04)
10	Bucha do Mancal do Comando <i>Buje del Mambo de Levas</i> Camshaft Bushing	9.610.0.432.003.4	1	1	00.	
11	Bucha Expansora 8x24 <i>Buje Expansor 8x24</i> Expanding Bushing 8x24	6.0220.15.0.0824	1	1	00.	
12	Bujão 3/8" <i>Tapón 3/8"</i> Plug 3/8"	9.229.0.352.005.4	1	1	00.	
13	Parafuso - Cabeçote / Bloco <i>Tornillo - Culata / Bloque</i> Bolt - Cylinder Head to Block	9.612.0.350.002.4	14	19	11.01 11.04 11.06 11.08 36.00	
		9.612.0.350.002.4	13	20	06.01 11.03 11.05 11.07 11.22 42.01	
		9.612.0.350.002.4	12	21	11.02 11.09 11.10 11.11 11.12 11.13 11.14 11.15 11.16 11.17 11.18 11.19 11.20 11.21 11.23 42.02 42.03 42.04 42.05	
14	Alça de Levantamento do Motor <i>Alza de Levantamiento del Motor</i> Engine Lifting Hook	9.225.0.620.002.4	2	2	00.	
15	Parafuso - Cabeçote / Bloco <i>Tornillo - Culata / Bloque</i> Bolt - Cylinder Head to Block	9.612.0.350.003.4	2	3	11.01 11.02 11.12 11.13 11.14 11.15 11.22 11.23 36.00 42.02 42.03 42.04 42.05	
		9.612.0.350.003.4	4	5	11.04 11.06 11.08 11.09 11.10 11.11	
		9.612.0.350.003.4	3	4	06.01 11.03 11.05 11.07 11.16 11.17 11.18 11.19 11.20 11.21 42.01	
16	Junta - (1,4 mm) <i>Empaque - (1,4 mm)</i> Gasket - (1,4 mm)	9.612.8.854.004.4	2	3	00.	
17	Pino Cilíndrico 10x20 <i>Perno Cilindrico 10x20</i> Cylindrical Pin 10x20	6.0220.11.0.1020	2	2	00.	

ACTEON

Bloco do Motor Bloque del Motor Engine Block

Item Item Item	Descrição Descripción Description	Peça N° Pieza N° Part Nr	Motores Motores Engines		Aplicação Aplicación Application	Observações Observaciones Remarks
			4.12TCE	6.12TCE		
18	Ejetor de Óleo Lubrificante <i>Ejetor de Aceite Lubricante</i> Piston Coding Jet	9.612.0.465.001.5	4	6	06.01 11.01 11.02 11.03 11.04 11.05 11.06 11.07 11.08 11.09 11.10 11.11 11.12 11.13 11.14 11.15 11.22 11.23 36.00	
		9.612.0.465.002.5		6	11.16 11.17 11.18 11.19 11.20 11.21 42.02 42.03 42.04	
		9.612.0.465.003.5	4	6	42.01 42.05	
19	Arruela de Encosto - 0,25 <i>Aro de Ajuste - 0,25</i> Spacer Ring - 0,25	9.610.8.340.009.7	2	2	00.	
	Arruela de Encosto - STD <i>Aro de Ajuste - STD</i> Spacer Ring - STD	9.610.0.340.006.7	2	2	00.	
20	Parafuso Oco <i>Tornillo Hueco</i> Hollow Screw	9.407.0.350.002.4	4	6	00.	
21	Tampa Cônica Ø 25 <i>Tapa Cónica Ø 25</i> Conic Cap Ø 25	6.0215.22.0.0025	4	4	06.01 11.01 11.02 11.03 11.04 11.05 11.06 11.07 11.08 11.09 11.10 11.11 11.12 11.13 11.16 11.17 11.20 11.21 11.22 11.23 36.00 42.01 42.02 42.03 42.05	
		6.0215.22.0.0025		3	11.14 11.15 11.18 11.19 42.04	
22	Arruela de Vedação <i>Arandela de Vedación</i> Sealing Washer	6.0492.01.0.0812	8	12	00.	11.02 -> 6-001535 (09/04) 36.01 -> 4-000657 (02/05)
23	Bronzina - 0,25 <i>Cojinete - 0,25</i> BeaRing - 0,25	9.610.8.430.025.8	5	7	11.02 11.03 11.04 11.05 11.06 11.08 11.12 11.13 11.16 11.17 11.20 11.21 11.23 42.01 42.02 42.03 42.05	
	Bronzina - 0,50 <i>Cojinete - 0,50</i> BeaRing - 0,50	9.610.8.430.027.8	5	7	11.02 11.03 11.04 11.05 11.06 11.08 11.12 11.13 11.16 11.17 11.20 11.21 11.23 42.01 42.02 42.03 42.05	
	Bronzina - 0,75 <i>Cojinete - 0,75</i> BeaRing - 0,75	9.610.8.430.029.8	5	7	11.02 11.03 11.04 11.05 11.06 11.08 11.12 11.13 11.16 11.17 11.20 11.21 11.23 42.01 42.02 42.03 42.05	
	Bronzina - 1,00 <i>Cojinete - 1,00</i> BeaRing - 1,00	9.610.8.430.031.8	5	7	11.02 11.03 11.04 11.05 11.06 11.08 11.12 11.13 11.16 11.17 11.20 11.21 11.23 42.01 42.02 42.03 42.05	
	Bronzina - STD <i>Cojinete - STD</i> BeaRing - STD	9.610.0.430.061.7		7	11.14 11.15 11.18 11.19 42.04	RPTO

ACTEON

Bloco do Motor Bloque del Motor Engine Block

Item Item Item	Descrição Descripción Description	Peça N° Pieza N° Part Nr	Motores Motores Engines		Aplicação Aplicación Application	Observações Observaciones Remarks
			4.12TCE	6.12TCE		
23	Bronzina - STD <i>Cojinete - STD</i> BeaRing - STD	9.610.8.430.023.8	5	7	11.02 11.03 11.04 11.05 11.06 11.08 11.12 11.13 11.16 11.17 11.20 11.21 11.23 42.01 42.02 42.03 42.05	
24	Bronzina - 0,25 <i>Cojinete - 0,25</i> BeaRing - 0,25	9.412.8.430.002.7	5		06.01 11.01 11.07 11.09 11.10 11.11 11.22 36.00	
	Bronzina - 0,50 <i>Cojinete - 0,50</i> BeaRing - 0,50	9.412.8.430.003.7	5		06.01 11.01 11.07 11.09 11.10 11.11 11.22 36.00	
	Bronzina - 0,75 <i>Cojinete - 0,75</i> BeaRing - 0,75	9.412.8.430.004.7	5		06.01 11.01 11.07 11.09 11.10 11.11 11.22 36.00	
	Bronzina - 1,00 <i>Cojinete - 1,00</i> BeaRing - 1,00	9.412.8.430.005.7	5		06.01 11.01 11.07 11.09 11.10 11.11 11.22 36.00	
	Bronzina - STD <i>Cojinete - STD</i> BeaRing - STD	9.412.0.430.001.7	5		06.01 11.01 11.07 11.09 11.10 11.11 11.22 36.00	
25	Bucha Expansora <i>Buje Expansor</i> Expanding Bushing	6.0220.15.0.0406	5	7	00.	
26	Bucha Expansora 16x30 <i>Buje Expansor 16x30</i> Expanding Bushing 16x30	6.0220.15.2.1630	4		06.01 11.01 11.07 11.09 11.10 11.11 11.22 36.00	
27	Parafuso - Tampa do Mancal / Bloco <i>Tornillo - Tapa del Mancal/Bloque</i> Bolt - BeaRing to Block	9.612.0.350.001.4	10	14	00.	
28	Tampão <i>Tapón</i> Plug	9.610.0.327.004.4	1		06.01 11.01 11.07 11.09 11.10 11.11 11.22 36.00 42.01	
29	Bucha de Guia <i>Buje de Guia</i> Guide Bushing	9.612.0.330.001.4	4	6	06.01 11.07 11.09 11.16 11.17 11.18 11.19 11.20 11.21 11.22 11.23 36.08 36.09 42.00	

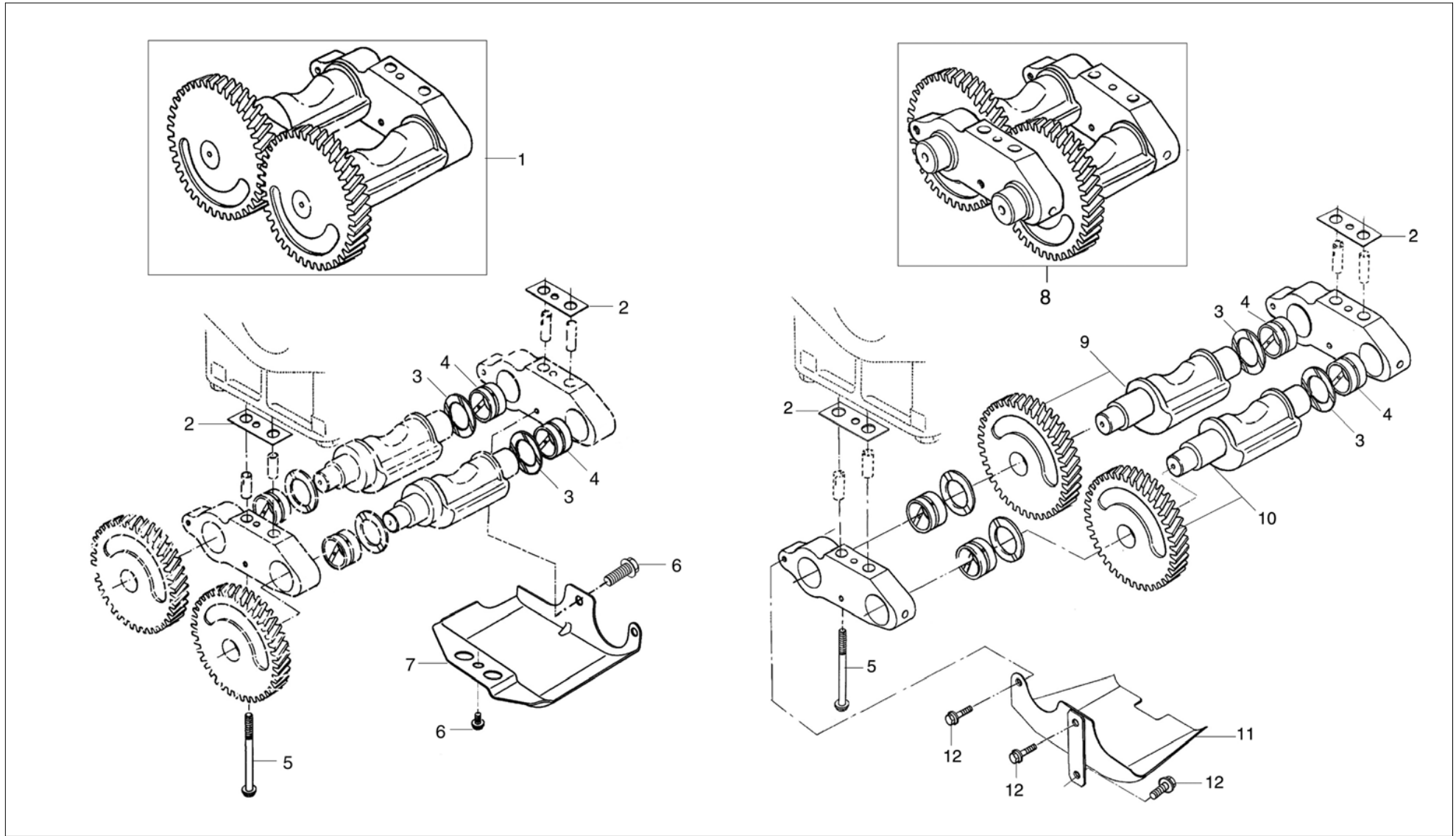
ACTEON

Bloco do Motor Bloque del Motor Engine Block

Item Item Item	Descrição Descripción Description	Peça N° Pieza N° Part Nr	Motores Motores Engines		Aplicação Aplicación Application	Observações Observaciones Remarks
			4.12TCE	6.12TCE		
30	Niple Niple Nipple	9.610.0.355.003.4	1		06.01 11.12 11.13 11.14 11.15 11.16 11.17 11.18 11.19 11.20 11.21	
31	Bujão Tapón Plug	6.0206.21.0.1010	1	1	06.01 11.07 11.09 11.10 11.11 11.16 11.17 11.18 11.19 11.20 11.21 11.22 36.08 36.09 42.00	
32	Adaptador - Tubo Haste de Nível Adaptador - Caño Varilla de Nivel Adaptor - Pipe Lube Oil	9.412.0.413.001.4	1		42.00	
33	Espaçador M14 x M8 Espaciador M14 x M8 Spacer M14 x M8	9.412.0.412.007.4	1		11.09	
34	Adaptador - Tubo de Óleo Lubrificante Adaptador - Caño de Aceite Lubricante Adapter - Pipe Lube Oil	9.610.0.413.004.4		1	11.14 11.15 11.18 11.19 42.04	

ACTEON

Compensador de Massas
Compensador de Masas
Balancer Unit



ACTEON

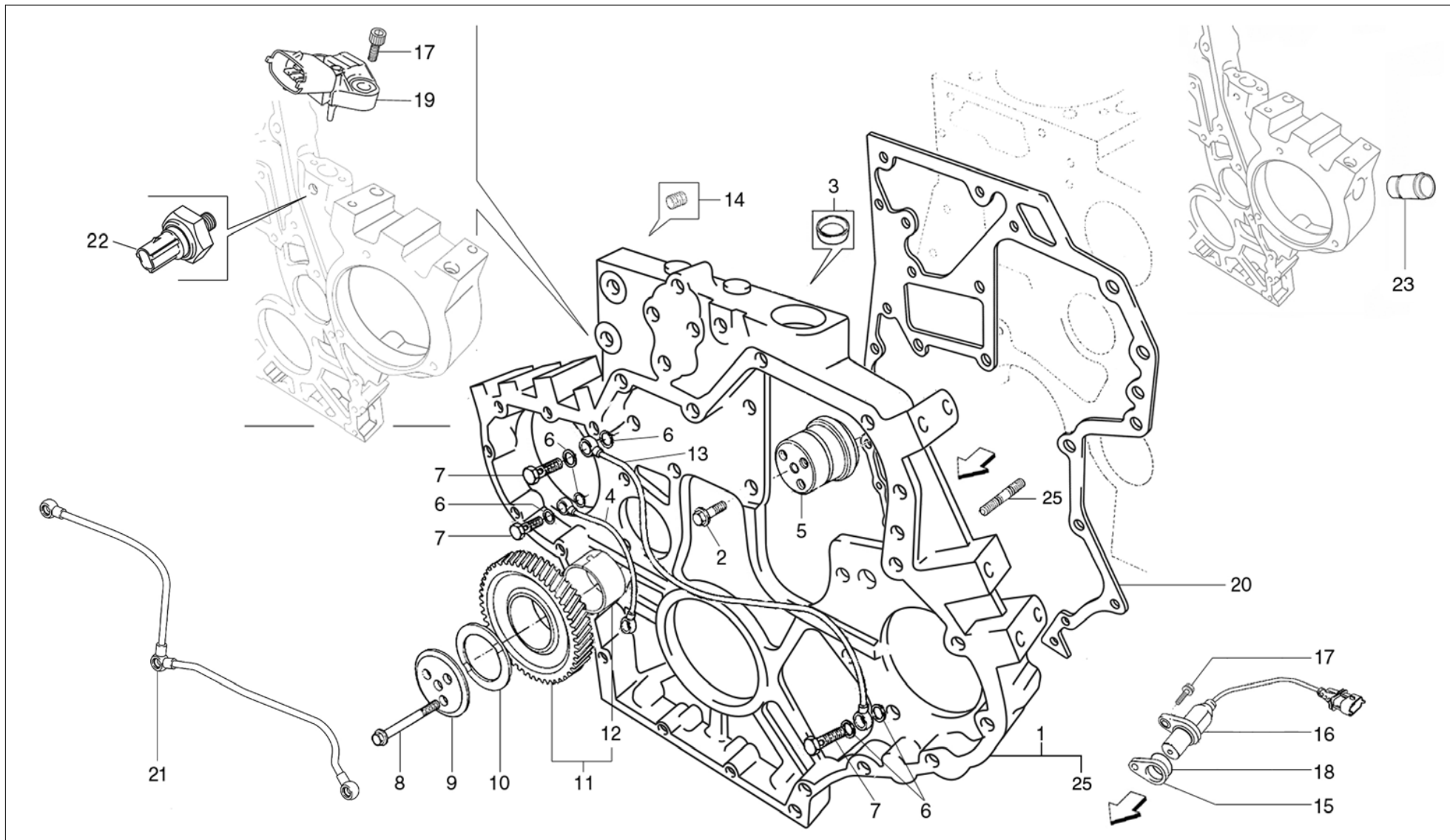
Compensador de Massas Compensador de Masas Balancer Unit

Item Item Item	Descrição Descripción Description	Peça N° Pieza N° Part Nr	Motores Motores Engines		Aplicação Aplicación Aplication	Observações Observaciones Remarks
			4.12TCE	6.12TCE		
1	Compensador de Massas <i>Compensador de Masas</i> Balancer Unit	9.412.0.704.002.6	1		06.01 11.01 11.07 11.09 11.10 11.11 11.22 36.01 36.02 36.03 36.04 36.05 36.06 36.09	
2	Calço <i>Laina</i> Shim	9.412.0.974.001.4	4		06.01 11.01 11.07 11.09 11.10 11.11 11.22 36.00	
3	Anel de Encosto - 3,4mm <i>Aro de Ajuste - 3,4mm</i> Spacer Ring - 3,4mm	6.208.0.433.002.4	?		06.01 11.01 11.07 11.09 11.10 11.11 11.22 36.00	
	Anel de Encosto - 3,5mm <i>Aro de Ajuste - 3,5mm</i> Spacer Ring - 3,5mm	9.226.0.433.001.4	?		06.01 11.01 11.07 11.09 11.10 11.11 11.22 36.00	
	Anel de Encosto - 3,6mm <i>Aro de Ajuste - 3,6mm</i> Spacer Ring - 3,6mm	6.208.0.433.003.4	?		06.01 11.01 11.07 11.09 11.10 11.11 11.22 36.00	
4	Bucha <i>Buje</i> Bush	9.410.0.432.002.4	4		06.01 11.01 11.07 11.09 11.10 11.11 11.22 36.00	
5	Parafuso M10x100 <i>Tornillo M10x100</i> Bolt M10x100	9.0200.24.3.1010	4		06.01 11.01 11.07 11.09 11.10 11.11 11.22 36.00	
6	Parafuso M8x10 <i>Tornillo M8x10</i> Bolt M8x10	6.0200.26.0.0810	3		06.01 11.01 11.07 11.09 11.10 11.11 11.22 36.00	[36.07]
	Parafuso M8x15 <i>Tornillo M8x15</i> Bolt M8x15	9.0200.24.2.0815	3		36.07	
7	Defletor <i>Defletor</i> Deflector	9.410.0.973.002.4	1		36.07	
		9.410.0.973.003.4	1		06.01 11.01 11.07 11.09 11.10 11.11 11.22 36.00	[36.07]
8	Compensador de Massas <i>Compensador de Masas</i> Balancer Unit	9.412.0.704.001.6	1		36.07 36.08	

ACTEON

Compensador de Massas Compensador de Masas Balancer Unit

Item Item Item	Descrição Descripción Description	Peça N° Pieza N° Part Nr	Motores Motores Engines		Aplicação Aplicación Application	Observações Observaciones Remarks
			4.12TCE	6.12TCE		
9	Eixo com Engrenagens <i>Eje con Piñones</i> Shaft with Gears	9.410.0.300.002.5	1		36.07 36.08	
10	Eixo com Engrenagens <i>Eje con Piñones</i> Shaft with Gears	9.410.0.300.001.5	1		36.07 36.08	
11	Defletor <i>Defletor</i> Deflector	9.410.0.973.002.4	1		36.07 36.08	
12	Parafuso M8x16 <i>Tornillo M8x16</i> Bolt M8x16	9.0200.24.2.0815	3		36.07 36.08	



ACTEON

Peça Intermediária Pieza Intermedia Intermediate Piece

Item Item Item	Descrição Descripción Description	Peça N° Pieza N° Part Nr	Motores Motores Engines		Aplicação Aplicación Application	Observações Observaciones Remarks	
			4.12TCE	6.12TCE			
1	Peça Intermediária <i>Pieza Intermedia</i> Front Cover (Rear Half)	9.412.0.652.001.6	1		36.01 36.02 36.03 36.04 36.05 36.06		
		9.412.0.652.002.6	1		36.07		
		9.412.0.652.006.6	1		06.01		
		9.612.0.652.001.6	1	1	11.00 36.09		
		9.612.0.652.004.6	1	1	42.00		
		9.612.0.652.007.6	1		36.08		
2	Parafuso M8x20 <i>Tornillo M8x20</i> Bolt M8x20	6.0200.26.0.0820	9	9	00.		
		Parafuso M8x50 <i>Tornillo M8x50</i> Bolt M8x50	6.0200.26.0.0850	3	3	06.01 11.01 11.02 11.03 11.04 11.05 11.06 11.07 11.08 11.09 11.12 11.15 11.16 11.18 11.20 11.22 36.00 42.00	
			6.0200.26.0.0850	1	1	11.10 11.11 11.13 11.14 11.17 11.19 11.21	
3	Tampa de Vedação <i>Tapa de Vedación</i> Sealing Cover	6.0215.22.0.0036	1	1	06.01 11.04 11.06 11.08 36.09		
4	Tubo de Lubrificação <i>Caño de Lubricación</i> Lubricant Pipe	9.612.0.901.003.5	1	1	06.01 11.00 36.09 42.00		
5	Mancal Intermediário <i>Cojinete Intermedio</i> Intermediate BeaRing	9.610.0.421.001.4	1	1	00.		
6	Arruela de Vedação <i>Arandela de Vedación</i> Sealing Washer	9.0492.11.0.0814	8	8	06.01 11.00 36.08 36.09 42.00		
		9.0492.11.0.0814	6		36.01 36.02 36.03 36.04 36.05 36.06 36.07		
7	Parafuso Oco M8x1 <i>Tornillo Hueco M8x1</i> Hollow Screw M8x1	6.0404.34.0.0005	4	4	06.01 11.00 36.08 36.09 42.00		
		6.0404.34.0.0005	3		36.01 36.02 36.03 36.04 36.05 36.06 36.07		
8	Parafuso M10x70 <i>Tornillo M10x70</i> Bolt M10x70	9.0200.24.2.1070	3	3	00.		
9	Disco do Mancal <i>Disco del Cojinete</i> BeaRing Disc	9.610.0.340.001.4	1	1	00.		

ACTEON

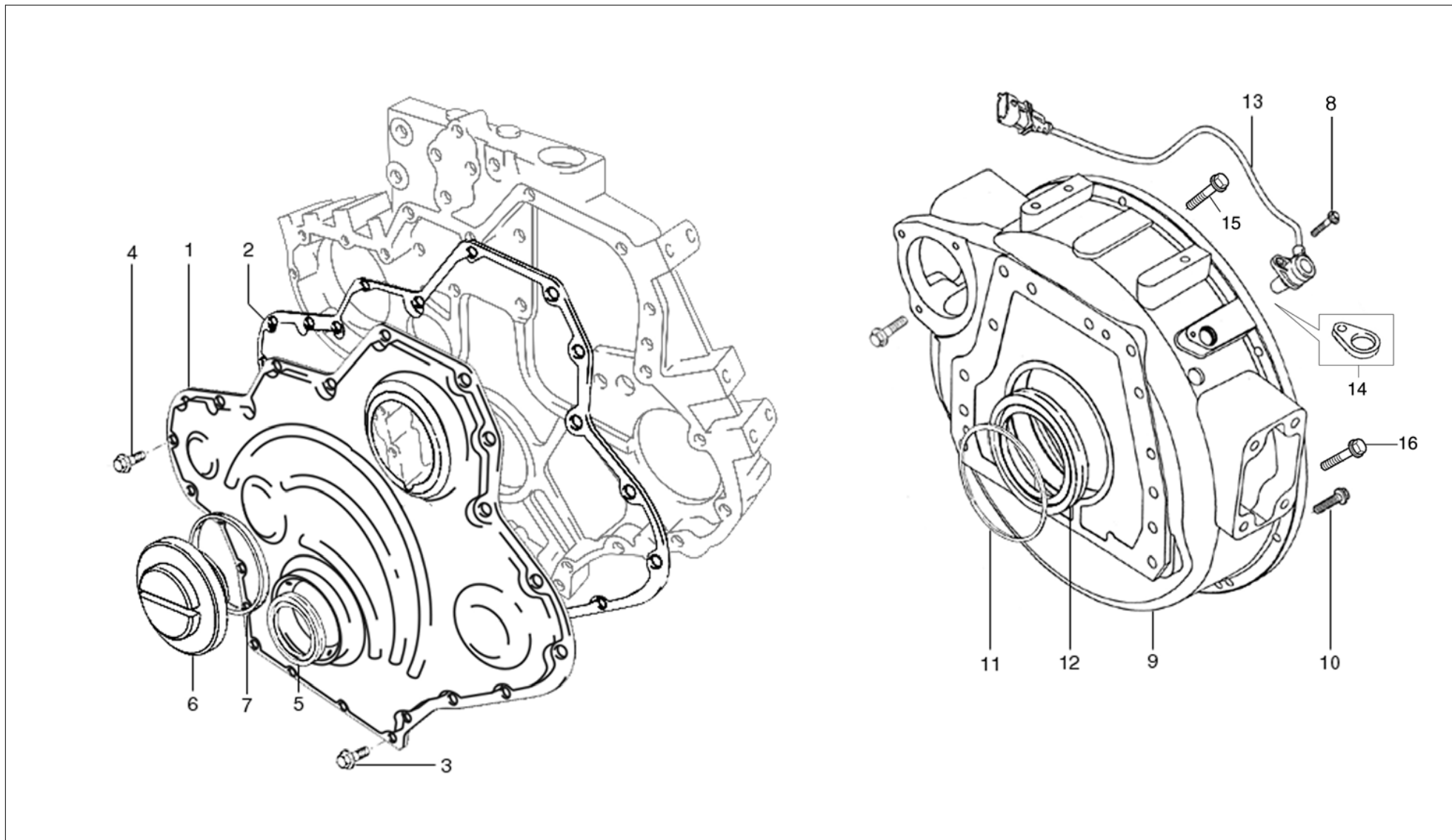
Peça Intermediária Pieza Intermedia Intermediate Piece

Item Item Item	Descrição Descripción Description	Peça N° Pieza N° Part Nr	Motores Motores Engines		Aplicação Aplicación Application	Observações Observaciones Remarks
			4.12TCE	6.12TCE		
10	Anel de Encosto - 3,43 ± 0,02 mm <i>Aro de Ajuste - 3,43 ± 0,02 mm</i> Spacer Ring - 3,43 ± 0,02 mm	9.610.0.433.004.4	?	?	00.	
	Anel de Encosto - 3,48 ± 0,02 mm <i>Aro de Ajuste - 3,48 ± 0,02 mm</i> Spacer Ring - 3,48 ± 0,02 mm	9.610.0.433.005.4	?	?	00.	
	Anel de Encosto - 3,54 ± 0,02 mm <i>Aro de Ajuste - 3,54 ± 0,02 mm</i> Spacer Ring - 3,54 ± 0,02 mm	9.610.0.433.006.4	?	?	00.	
11	Engrenagem Intermediária <i>Engrenaje Intermedia</i> Intermediate Gear	9.612.0.371.002.5	1	1	00.	
12	Bucha do Mocal <i>Buje del Cojinete</i> BeaRing Bushing	9.610.0.432.001.4	1	1	00.	
13	Tubo de Lubrificação <i>Caño de Lubricación</i> Lubricant Pipe	9.612.0.901.004.5	1	1	06.01 11.00 36.09 42.00	
14	Bujão <i>Tapón</i> Plug	6.0206.21.0.1010	1	1	11.00 36.08 36.09 42.00	
		6.0206.21.0.1010	2		06.01	
15	Espaçador <i>Espaciador</i> Spacer	9.612.0.412.005.4	1	1	00.	
16	Sensor de Fase <i>Sensor del fase</i> Phase Sending Unit	9.612.0.067.002.4	1	1	11.00 36.00	
		9.612.0.067.003.4	1	1	06.01 42.00	
17	Parafuso Cilindrico M6x20 <i>Tornillo Cilindrico M6x20</i> Cylindrical Bolt M6x20	6.0200.73.0.0620	3	3	00.	
18	O-Ring <i>O-Ring</i> O-Ring	6.0493.10.7.0172	1	1	00.	

ACTEON

Peça Intermediária
Pieza Intermedia
 Intermediate Piece

Item Item Item	Descrição Descripción Description	Peça N° Pieza N° Part Nr	Motores Motores Engines		Aplicação Aplicación Application	Observações Observaciones Remarks
			4.12TCE	6.12TCE		
19	Sensor de Temperatura e Pressão de Óleo <i>Sensor de Temperatura y Presión de Aceite</i> Oil Temperature an Pressure Sensor	9.612.0.069.001.4	1	1	06.01 11.00 36.09 42.00	
20	Junta <i>Empaque</i> Gasket	9.612.0.853.002.4	1	1	00.	
21	Tubo de Lubrificação <i>Caño de Lubricación</i> Lubricant Pipe	9.612.0.901.007.5	1		36.00	
22	Sensor de Pressão de Óleo <i>Sensor de Presión de Aceite</i> Oil Pressure Sending Unit	9.0568.50.9.0049	1	1	11.00 36.08 36.09 42.00	
23	Bocal de Enchimento <i>Bocal de llenado</i> Filler Cap	9.412.0.743.002.4	1		06.01	
24	Tubo - Retorno de Óleo Lubrificante <i>Caño - Retorno de Aceite Lubrificante</i> Pipe - Lube Oil Return	9.229.0.901.104.4		1	42.02 42.03 42.04 42.05	
25	Prisioneiro <i>Espárrago</i> Stud	6.0201.10.8.1025	3	3	00.	



ACTEON

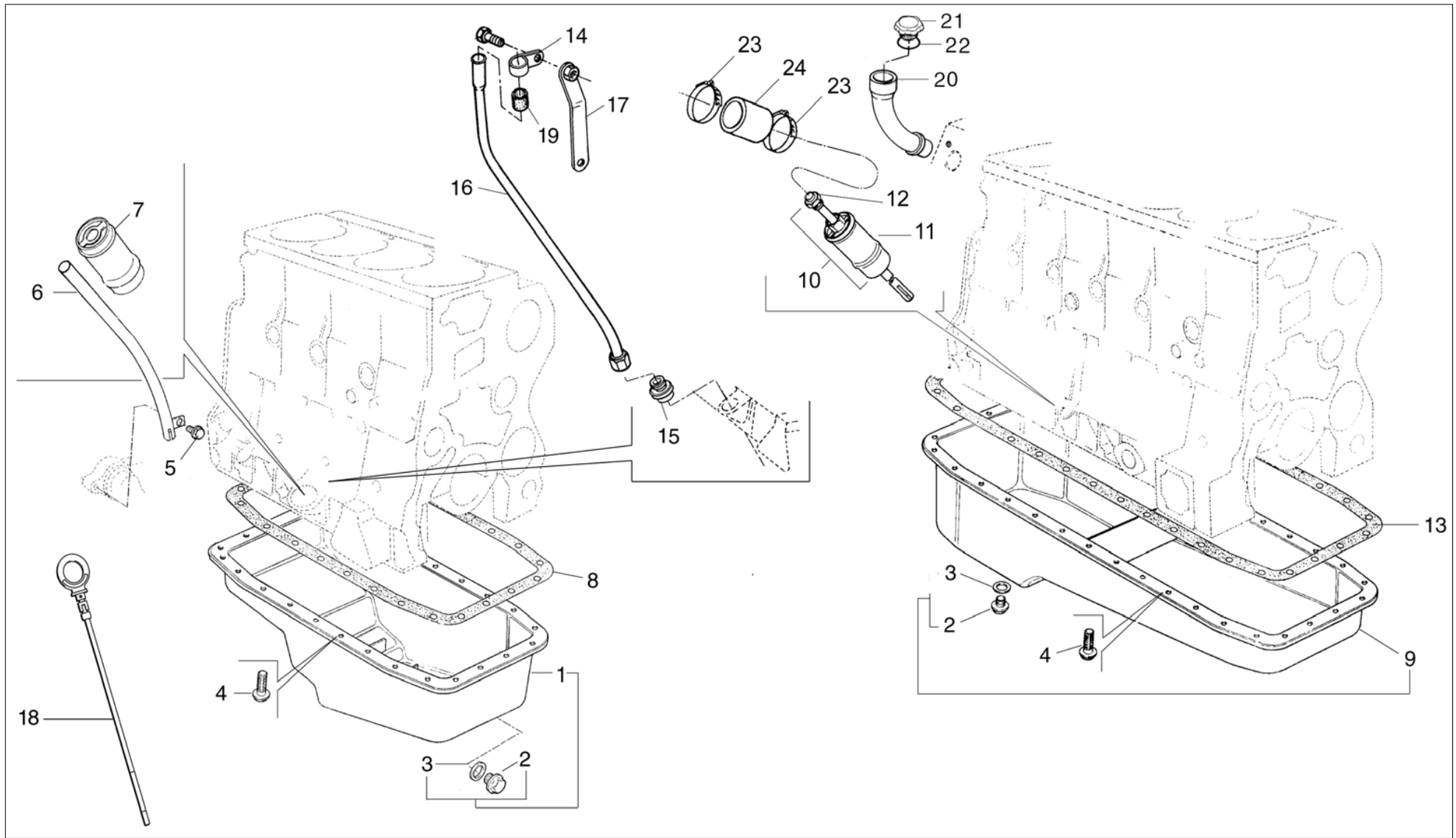
Tampa Frontal / Carcaça do Volante Tapa Frontal / Carcasa del Volante Front Cover / Flywheel Housing

Item Item Item	Descrição Descripción Description	Peça N° Pieza N° Part Nr	Motores Motores Engines		Aplicação Aplicación Aplication	Observações Observaciones Remarks
			4.12TCE	6.12TCE		
1	Tampa Frontal <i>Tapa Frontal</i> Front Cover (Front Half)	9.612.0.780.002.4	1	1	00.	
2	Junta <i>Empaque</i> Gasket	9.612.0.853.001.4	1	1	00.	
3	Parafuso M8x55 <i>Tornillo M8x55</i> Bolt M8x55	9.0200.24.2.0855	10	10	00.	
4	Parafuso M8x16 <i>Tornillo M8x16</i> Bolt M8x16	9.410.0.350.003.4	13	13	00.	
5	Retentor Dianteiro <i>Retén Delantero</i> Front Seal	9.0496.06.4.0784	1	1	00.	
6	Tampa de Inspeção <i>Traduzir</i> Traduzir	9.610.0.786.003.4	1	1	00.	
7	Junta <i>Empaque</i> Gasket	9.610.0.853.012.4	1	1	00.	
8	Parafuso Cilíndrico M6x16 <i>Tornillo Cilindrico M6x16</i> Cylindrical Bolt M6x16	6.0200.73.0.0616	1	1	06.01 11.00 36.01 36.03 36.05 36.07 36.08 42.00	
	Parafuso Cilíndrico M6x30 <i>Tornillo Cilindrico M6x30</i> Cylindrical Bolt M6x30	6.0200.73.0.0630	1		36.02 36.04 36.06 36.09	
9	Carcaça do Volante <i>Carcasa del Volante</i> Flywheel Housing	9.412.0.701.001.4	1		11.01 11.09	
		9.412.0.701.002.4	1		36.00	[36.03 36.04 36.08]
		9.412.0.701.006.4	1		06.01	
		9.412.0.701.007.4	1		36.08	
		9.412.0.701.008.4	1		36.03 36.04	
		9.612.0.701.001.4	1	1	11.02 11.03 11.04 11.05 11.06 11.07 11.08 11.10 11.11 11.12 11.13 11.22 11.23	

ACTEON

Tampa Frontal / Carcaça do Volante Tapa Frontal / Carcasa del Volante Front Cover / Flywheel Housing

Item Item Item	Descrição Descripción Description	Peça N° Pieza N° Part Nr	Motores Motores Engines		Aplicação Aplicación Application	Observações Observaciones Remarks
			4.12TCE	6.12TCE		
9	Carcaça do Volante <i>Carcasa del Volante</i> Flywheel Housing	9.612.0.701.002.4		1	11.20 11.21	
		9.612.0.701.003.4		1	11.18 11.19	
		9.612.0.701.004.4	1	1	42.01 42.02 42.03 42.04	
		9.612.0.701.005.4	1		42.05	
		9.612.0.701.009.4		1	11.14 11.15	
		9.612.0.701.011.4		1	11.16 11.17	
10	Parafuso M12x30 <i>Tornillo M12x30</i> Bolt M12x30	6.0200.26.0.1230	7	3	11.01 11.09 11.14 11.15 11.18 11.19 36.00	
		9.0200.24.2.1230	13	13	06.01 11.02 11.03 11.04 11.05 11.06 11.07 11.08 11.10 11.11 11.12 11.13 11.16 11.17 11.20 11.21 11.22 11.23 36.08 42.00	
11	Anel Distanciador do Retentor <i>Anillo Distanciador del Retén</i> Seal Spacer Ring	9.610.8.340.013.4	1	1	00.	
12	Retentor Traseiro <i>Retén Trasero</i> Rear Seal	9.0496.06.5.1301	1	1	00.	
13	Sensor de Rotação <i>Sensor de Rotación</i> Rotation Sending Unit	9.612.0.067.001.4	1	1	06.01 11.00 36.00	
		9.612.0.067.004.4	1	1	42.00	
14	Espaçador <i>Espaciador</i> Spacer	9.412.0.412.006.4	1		36.02 36.04 36.06 36.09	
15	Parafuso M12x50 <i>Tornillo M12x50</i> Bolt M12x50	6.0200.26.0.1250		2	11.14 11.15 11.18 11.19 42.04	
16	Parafuso M12x125 <i>Tornillo M12x125</i> Bolt M12x125	6.0200.27.3.1225		10	11.14 11.15 11.18 11.19	



ACTEON

Cárter
Cárter
Oil Pan

Item Item Item	Descrição Descripción Description	Peça N° Pieza N° Part Nr	Motores Motores Engines		Aplicação Aplicación Application	Observações Observaciones Remarks
			4.12TCE	6.12TCE		
1	Cárter Carter Oil Pan	9.410.0.115.002.6	1		11.01 36.03 36.04 36.07 36.08 36.09	
		9.410.0.115.010.6	1		06.01 11.07 11.22 36.01 36.02 36.05 36.06	
		9.412.0.115.002.6	1		11.09	-> D1A 010654 - 01/07
		9.412.0.115.004.6	1		11.10 11.11	
		9.412.0.115.006.6	1		11.09	-> D1A 010654 - 01/07
		9.412.0.115.007.6	1		42.01	
2	Bujão 1/2" Tapón 1/2" Plug 1/2"	9.229.0.352.017.4	1	1	00.	
3	Arruela de Vedação Arandela de Vedación Sealing Washer	9.229.0.340.074.4	1	1	00.	
4	Parafuso M8x16 Tornillo M8x16 Bolt M8x16	6.0200.26.0.0816	26	33	00.	[11.09 11.10 11.11]
		6.0200.26.0.0816	24		11.09 11.10 11.11	
		Parafuso M8x25 Tornillo M8x25 Bolt M8x25	6.0200.26.0.0825		34	42.02 42.03 42.04 42.05
5	Parafuso M8x16 Tornillo M8x16 Bolt M8x16	6.0200.26.0.0816	1		36.07	
		9.0200.24.2.0815	1		06.01	
		Parafuso M8x20 Tornillo M8x20 Bolt M8x20	9.0200.24.2.0820	1		11.01 11.07 11.09 11.10 11.11 11.22 36.01 36.02 36.03 36.04 36.05 36.06 36.08 36.09
6	Tubo Caño Pipe	9.410.0.942.002.5	1		11.01 11.07 11.09 11.10 11.11 11.22 36.01 36.02 36.03 36.04 36.05 36.06 36.08 36.09	
		9.410.0.942.005.5	1		36.07	
		9.410.0.942.011.5	1		06.01	
7	Tubo Caño Pipe	9.410.0.942.001.5	1		11.01 11.07 11.09 11.10 11.11 11.22 36.00	
8	Junta Empaque Gasket	9.410.0.853.047.4	1		42.01	

ACTEON

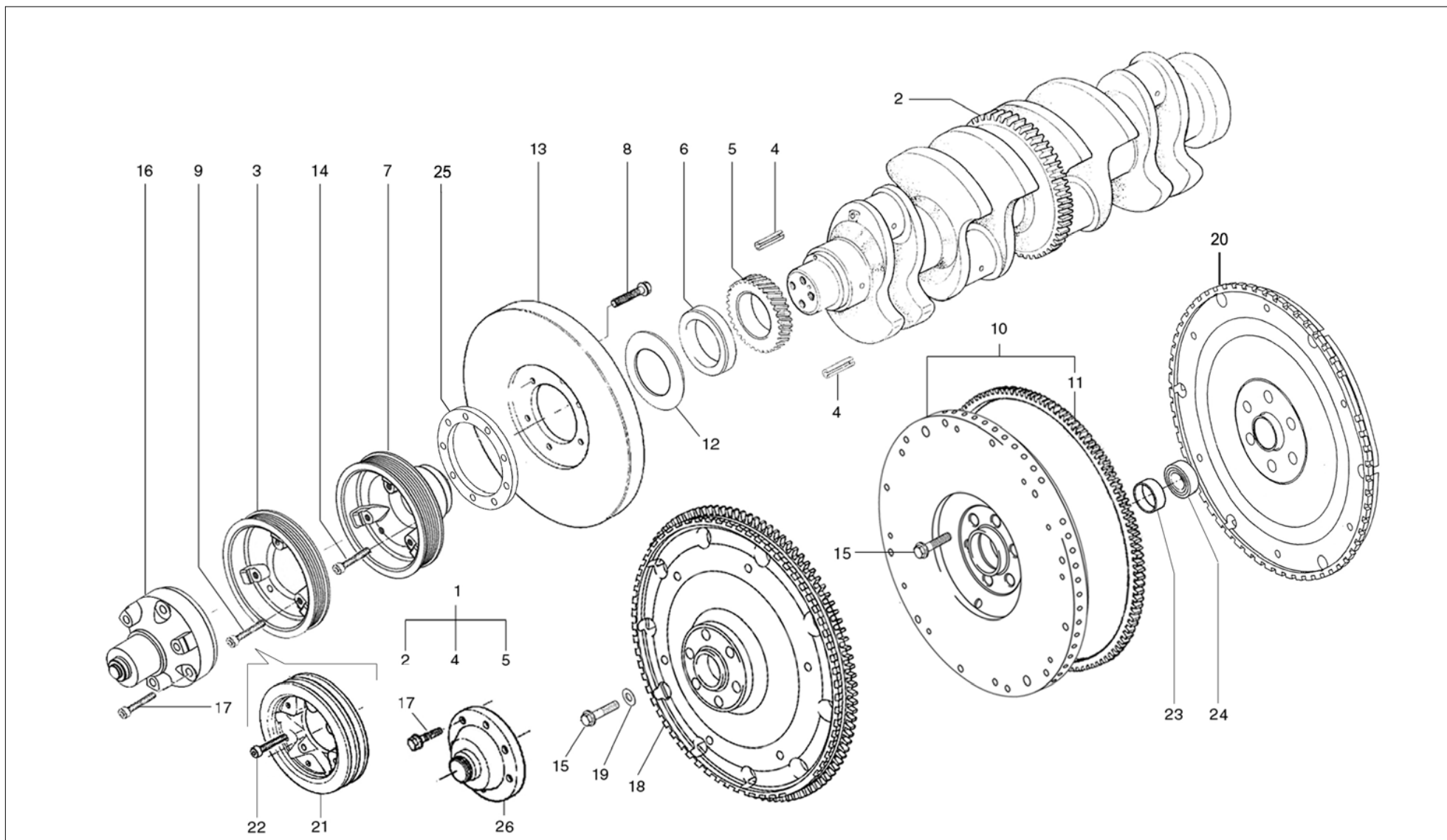
Cárter
Cárter
Oil Pan

Item Item Item	Descrição Descripción Description	Peça N° Pieza N° Part Nr	Motores Motores Engines		Aplicação Aplicación Application	Observações Observaciones Remarks
			4.12TCE	6.12TCE		
8	Junta <i>Empaque</i> Gasket	9.410.8.853.037.4	1		06.01 11.01 11.07 11.09 11.10 11.11 11.22 36.00	
9	Cárter <i>Carter</i> Oil Pan	9.610.0.115.001.6		1	11.02 11.03 11.04 11.05 11.06 11.08 11.12 11.13 11.14 11.15 11.23	
		9.612.0.115.003.6		1	42.02 42.03 42.04 42.05	
		9.612.0.115.004.6		1	11.16 11.17 11.18 11.19 11.20 11.21	
10	Bocal com Tubo Limitador <i>Boca con Caño Limitador</i> Filler Cap with Limiting Pipe	9.610.0.942.001.6		1	11.02 11.03 11.04 11.05 11.06 11.08 11.23	
11	Tubo <i>Caño</i> Pipe	9.610.0.942.002.5	1	1	11.02 11.03 11.04 11.05 11.06 11.08 11.12 11.13 11.14 11.15 11.16 11.17 11.18 11.19 11.20 11.21 11.22 11.23	
12	Tubo Suporte <i>Caño Soporte</i> Bracket Pipe	9.610.0.942.001.5	1	1	11.02 11.03 11.04 11.05 11.06 11.08 11.12 11.13 11.14 11.15 11.16 11.17 11.18 11.19 11.20 11.21 11.22 11.23	
13	Junta <i>Empaque</i> Gasket	9.610.0.853.043.4		1	42.02 42.03 42.04 42.05	
		9.610.8.853.035.4		1	11.02 11.03 11.04 11.05 11.06 11.08 11.12 11.13 11.14 11.15 11.16 11.17 11.18 11.19 11.20 11.21 11.23	
14	Abraçadeira <i>Abrazadera</i> Clamp	9.222.0.977.004.4	1		36.07	
15	Conexão <i>Conexion</i> Connection	9.410.0.355.004.4	1		06.01 36.07	
16	Tubo - Haste de Nível <i>Caño - Varrila de Nivel</i> Pipe - Dipstick	9.412.0.942.006.5	1		36.07	
17	Tala <i>Eclisa</i> Splint	9.410.0.650.005.5	1		36.07	
18	Haste de Nível <i>Varilla de Nivel</i> Oil Dipstick	9.410.0.329.007.6	1		36.01 36.02	
		9.410.0.329.012.6	1		36.03 36.04	
		9.412.0.329.001.6	1		36.07	

ACTEON

Cárter
Cárter
Oil Pan

Item Item Item	Descrição Descripción Description	Peça N° Pieza N° Part Nr	Motores Motores Engines		Aplicação Aplicación Application	Observações Observaciones Remarks
			4.12TCE	6.12TCE		
19	Mangueira Manguera Hose	9.229.0.861.041.4	1		36.07	
20	Bocal de Enchimento Bocal de llenado Filler Cap	9.410.0.743.001.4	1		36.07	
21	Tampa de Enchimento Tapa de llenado Filled Cover	9.229.0.352.001.4	1		36.01 36.02 36.03 36.04 36.05 36.06	
22	O-Ring O-Ring O-Ring	6.0493.10.0.0344	1		36.01 36.02 36.03 36.04 36.05 36.06	
23	Abraçadeira Abrazadera Clamp	9.0401.53.0.0440	2		36.01 36.02 36.03 36.04 36.05 36.06	
24	Mangueira Manguera Hose	9.610.0.861.014.4	1		36.01 36.02 36.03 36.04 36.05 36.06	



ACTEON

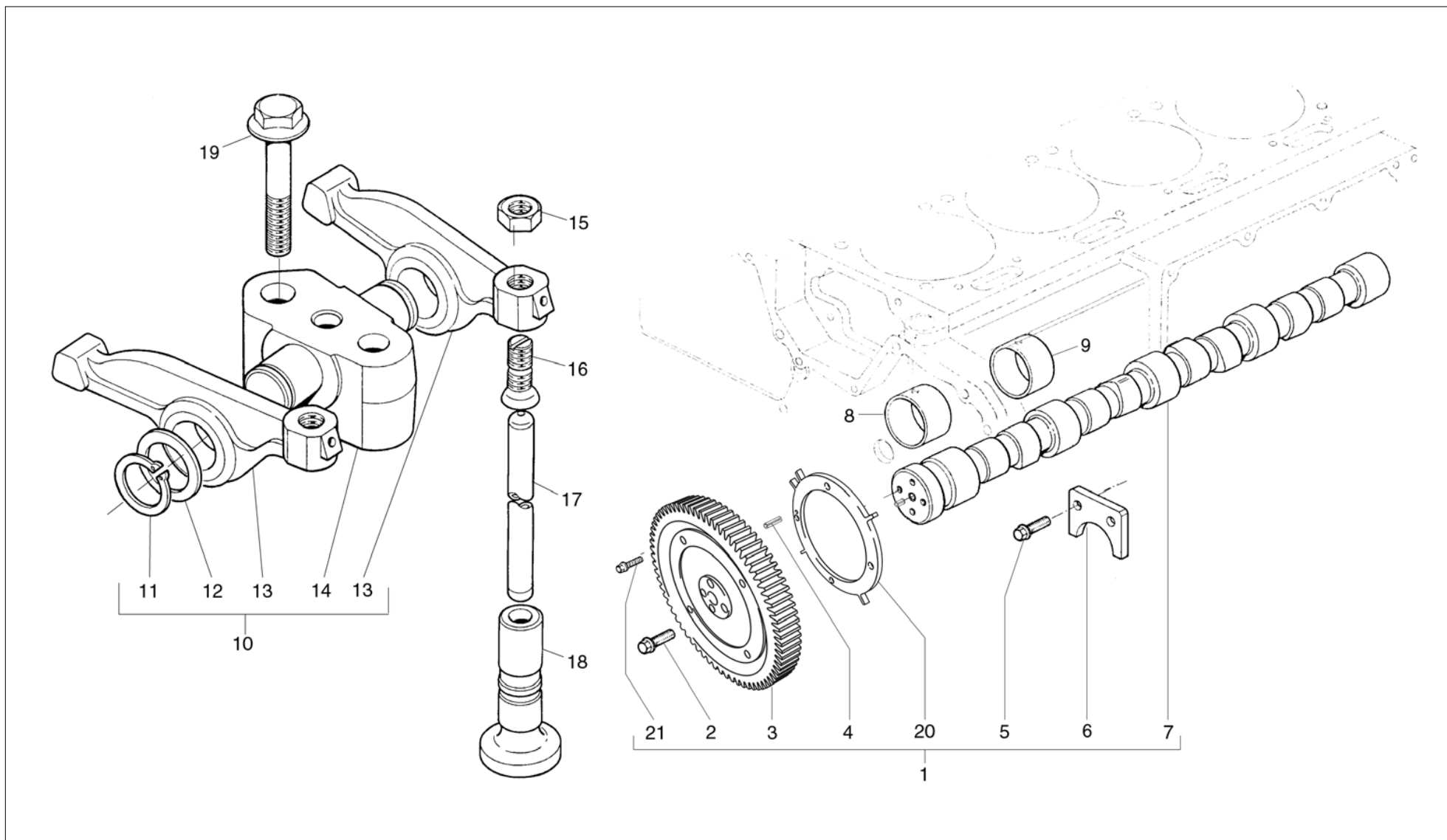
Árvore de Manivelas Cigüeñal Crankshaft

Item Item Item	Descrição Descripción Description	Peça N° Pieza N° Part Nr	Motores Motores Engines		Aplicação Aplicación Aplication	Observações Observaciones Remarks
			4.12TCE	6.12TCE		
1	Árvore de Manivelas <i>Cigüeñal</i> Crankshaft	9.412.0.140.001.5	1		06.01 11.01 11.07 11.09 11.10 11.11 11.21 11.22 36.00	
		9.412.0.140.002.5	1		42.01	
		9.612.0.140.001.5		1	11.02 11.03 11.04 11.05 11.06 11.08 11.12 11.13 11.14 11.15 11.16 11.17 11.18 11.19 11.20 11.21 11.23	
		9.612.0.140.002.5		1	42.02 42.03 42.04 42.05	
2	Cremalheira <i>Corona</i> Gear Ring	9.410.0.375.001.4	1		06.01 11.01 11.07 11.09 11.10 11.11 11.22 36.00	
3	Polia <i>Polea</i> Pulley	9.610.0.381.009.4		1	11.03 11.05	
		9.612.0.381.003.4		1	11.04 11.06 11.08	
4	Bucha Expansora <i>Buje Expansor</i> Expanding Bushing	6.0220.15.0.0414	2		06.01	
		6.0220.15.0.0414	1	1	11.01 11.02 11.03 11.04 11.05 11.06 11.07 11.08 11.09 11.12 11.13 11.14 11.15 11.16 11.17 11.18 11.19 11.20 11.21 11.23 36.01 36.02 36.03 36.04 36.05 36.06 36.07 42.00	
5	Engrenagem <i>Engranaje</i> Gear	9.612.0.371.001.4	1	1	00.	
6	Bucha <i>Buje</i> Bush	9.610.0.330.001.4	1	1	00.	
7	Polia <i>Polea</i> Pulley	9.410.0.381.007.4	1		06.01 11.01 11.07 11.09 11.10 11.11 11.22 36.03 36.04 36.05 36.06 36.07 36.08 36.09	
		9.410.0.381.011.4	1		36.01 36.02	
		9.610.0.381.015.4	1		42.01	
		9.612.0.381.004.4		1	11.02 11.03 11.04 11.05 11.06 11.12 11.13 11.14 11.15 11.16 11.17 11.18 11.19 11.20 11.21 11.23	
		9.612.0.381.005.4		1	42.02 42.03 42.04 42.05	
8	Parafuso M10x20 <i>Tornillo M10x20</i> Bolt M10x20	9.0200.24.2.1020	6		06.01 11.01 11.07 11.09 11.10 11.11 11.22 36.00 42.01	
	Parafuso M8x30 <i>Tornillo M8x30</i> Bolt M8x30	6.0200.27.2.0830		9	11.02 11.03 11.04 11.05 11.06 11.08 11.12 11.13 11.14 11.15 11.16 11.17 11.18 11.19 11.20 11.21 11.23 42.02 42.03 42.04 42.05	

Item Item Item	Descrição Descripción Description	Peça N° Pieza N° Part Nr	Motores Motores Engines		Aplicação Aplicación Aplication	Observações Observaciones Remarks
			4.12TCE	6.12TCE		
9	Parafuso Cilíndrico M10x30 <i>Tornillo Cilindrico M10x30</i> Cylindrical Bolt M10x30	6.0200.70.0.1030		3	11.03 11.04 11.05 11.06 11.08	
10	Volante <i>Volante</i> Flywheel	9.412.0.145.001.5	1		11.01 36.01 36.03 36.05 36.07	
		9.412.0.145.002.5	1		11.07 36.08	11.07: Embreagem 365 mm / 11.07: Embrague 365 mm / 11.07: Clutch 365 mm
		9.412.0.145.004.5	1		42.01	
		9.412.0.145.005.5	1		11.09	
		9.412.0.145.006.5	1		11.10 11.11	
		9.412.0.145.007.5	1		11.07 11.22	11.07: Embreagem 380 mm / 11.07: Embrague 380 mm / 11.07: Clutch 380 mm
		9.412.0.145.010.5	1		06.01	
		9.612.0.145.001.5		1	11.12 11.13 11.14 11.15	
		9.612.0.145.002.5		1	11.05 11.06 11.08	
		9.612.0.145.003.5		1	11.16 11.17 11.18 11.19 11.20 11.21	
		9.612.0.145.004.5		1	42.03 42.04	
		9.612.0.145.005.5		1	42.02	
		9.612.0.145.006.5		1	42.05	
9.612.0.145.009.5		1	11.02 11.03 11.04 11.23			
11	Cremalheira <i>Corona</i> Gear Ring	9.610.0.375.001.4	1	1	11.02 11.03 11.05 11.07 11.10 11.11 11.12 11.13 11.14 11.15 11.16 11.17 11.18 11.19 11.20 11.21 11.22 11.23 36.08 36.09	z = 138
		9.610.0.375.002.4	1	1	11.01 11.04 11.06 11.08 11.09 36.00	z = 138
		9.612.0.375.004.4	1	1	06.01 42.00	
12	Defletor <i>Defletor</i> Deflector	9.410.0.973.006.4	1	1	00.	
13	Amortecedor <i>Amortiguador</i> Damper	9.410.0.703.002.4	1		06.01 11.01 11.07 11.09 11.10 11.11 11.22 36.00 42.01	
		9.612.0.703.001.4		1	42.05	
		9.612.0.703.002.4		1	11.02 11.03 11.04 11.05 11.06 11.08 11.12 11.13 11.14 11.15 11.16 11.17 11.18 11.19 11.20 11.21 11.23 42.02 42.03 42.04	

Item Item Item	Descrição Descripción Description	Peça N° Pieza N° Part Nr	Motores Motores Engines		Aplicação Aplicación Application	Observações Observaciones Remarks
			4.12TCE	6.12TCE		
14	Parafuso Cilíndrico M16x65 <i>Tornillo Cilindrico M16x65</i> Cylindrical Bolt M16x65	6.0200.70.0.1665	4	4	00.	
15	Parafuso Cilíndrico M16x35 <i>Tornillo Cilindrico M16x35</i> Cylindrical Bolt M16x35	6.0200.70.0.1635	6	6	11.10 11.11 11.16 11.17 11.20 11.21 11.22 36.01 36.03 36.05 36.07	
		6.0200.70.1.1635		6	11.14 11.15 42.03 42.04	
	Parafuso Cilíndrico M16x40 <i>Tornillo Cilindrico M16x40</i> Cylindrical Bolt M16x40	6.0200.70.0.1640	6	6	06.01 11.02 11.03 11.05 11.09 11.12 11.13 11.23 42.01 42.02	
		6.0200.70.0.1640		8	42.05	
	Parafuso M16x35 <i>Tornillo M16x35</i> Bolt M16x35	9.0200.25.2.1635	6		11.01 11.07 11.09 11.22 36.08	
	Parafuso M16x65 <i>Tornillo M16x65</i> Bolt M16x65	9.410.0.350.005.4	6		36.02 36.04 36.06 36.09	
	Parafuso M16x70 <i>Tornillo M16x70</i> Bolt M16x70	9.0200.25.2.1670		6	11.04 11.06 11.08	
Parafuso M16x80 <i>Tornillo M16x80</i> Bolt M16x80	9.0200.25.2.1680		6	11.04 11.06 11.08	->I 6-001505 (09/04)	
16	Cubo <i>Cubo</i> Hub	9.410.0.382.002.4	1		36.08 36.09	
		9.412.0.382.001.4	1		11.07 11.22	
		9.412.0.382.002.4	1		11.01 11.09 36.03 36.04 36.07	
		9.412.0.382.004.4	1		11.10 11.11	
		9.412.0.382.005.4		1	11.16 11.17 11.18 11.19 11.20 11.21	
		9.412.0.382.005.4		1	11.16 11.17 11.18 11.19 11.20 11.21	
		9.610.0.382.005.4		1	11.02 11.12 11.13 11.14 11.15 11.23	
17	Parafuso M10X25 <i>Tornillo M10X25</i> Bolt M10X25	6.0200.26.0.1025	3		11.01 11.09	
		9.0200.24.2.1025	3	3	11.02 11.10 11.11 11.12 11.13 11.14 11.15 11.20 11.21 11.23 36.00	
	Parafuso M10x35 <i>Tornillo M10x35</i> Bolt M10x35	6.0200.26.0.1035		3	11.16 11.17 11.18 11.19	
		6.0200.26.0.1035		3	11.16 11.17 11.18 11.19	

Item Item Item	Descrição Descripción Description	Peça N° Pieza N° Part Nr	Motores Motores Engines		Aplicação Aplicación Aplication	Observações Observaciones Remarks
			4.12TCE	6.12TCE		
17	Parafuso M10x50 <i>Tornillo M10x50</i> Bolt M10x50	6.0200.26.0.1050	3		11.07 11.22	
18	Volante <i>Volante</i> Flywheel	9.612.0.145.002.5		1	11.05 11.06 11.08	
19	Arruela <i>Arandela</i> Washer	6.0215.01.0.0170		18	11.04 11.06 11.08	->I 6-001505 (09/04)
20	Volante <i>Volante</i> Flywheel	9.412.0.145.003.5	1		36.02 36.04 36.06 36.09	
21	Polia <i>Polea</i> Pulley	9.610.0.381.011.4		1	11.08	
22	Parafuso Cilíndrico M10x40 <i>Tornillo Cilindrico M10x40</i> Cylindrical Bolt M10x40	6.0200.70.0.1040		3	11.08	
23	Bucha <i>Buje</i> Bush	9.410.0.330.003.4	1		36.01 36.03 36.05 36.07	
24	Rolamento <i>Rodamiento</i> Bearing	6.0320.04.9.6206	1		06.01	
		9.607.0.339.001.4	1		36.01 36.03 36.05 36.07	
25	Anel <i>Anillo</i> Rings	9.612.0.340.008.4		1	11.02 11.03 11.04 11.05 11.06 11.08 11.12 11.13 11.14 11.15 11.16 11.17 11.18 11.19 11.20 11.21 11.23 42.02 42.03 42.04 42.05	
26	Cubo <i>Cubo</i> Hub	9.412.0.382.003.4	1		36.01 36.02 36.05 36.06	I-> D1A002683 (08/05)
		9.610.0.382.001.4	1		36.01 36.02 36.05 36.06	->I D1A002682 (08/05)



ACTEON

Árvore de Comando de Válvulas Arbol de Levas Camshaft

Item Item Item	Descrição Descripción Description	Peça N° Pieza N° Part Nr	Motores Motores Engines		Aplicação Aplicación Application	Observações Observaciones Remarks
			4.12TCE	6.12TCE		
1	Árvore de Comando - Completa <i>Arbol de Levas - Completa</i> Camshaft - Assembly	9.412.0.170.001.7	1		06.01 11.01 11.07 11.09 11.10 11.11 11.22 36.00 42.01	
		9.612.0.170.001.7		1	11.02 11.03 11.04 11.05 11.06 11.08 11.12 11.13 11.14 11.15 11.16 11.17 11.18 11.19 11.20 11.21 11.23 42.02 42.03 42.04 42.05	
2	Parafuso M8x20 <i>Tornillo M8x20</i> Bolt M8x20	6.0200.27.2.0820	4	4	00.	
3	Engrenagem <i>Engranaje</i> Gear	9.612.0.371.004.4	1	1	00.	
4	Bucha Expansora <i>Buje Expansor</i> Expanding Bushing	6.0220.15.0.0310	1	1	00.	
5	Parafuso M8x16 <i>Tornillo M8x16</i> Bolt M8x16	6.0200.26.0.0816	2	2	00.	
6	Trava <i>Traba</i> Lock	9.610.0.340.002.4	1	1	00.	
7	Árvore de Comando <i>Arbol de Levas</i> Camshaft	9.412.0.170.001.4	1		06.01 11.01 11.07 11.09 11.10 11.11 11.22 36.00 42.01	
		9.612.0.170.001.4		1	11.02 11.03 11.04 11.05 11.06 11.08 11.12 11.13 11.14 11.15 11.16 11.17 11.18 11.19 11.20 11.21 11.23 42.02 42.03 42.04 42.05	
8	Bucha - 1° e 5° Mancal - Reparo <i>Buje - 1° y 5° Cojinete - Reparación</i> Bushing - 1st. and 5th. BeaRing - Repair	9.610.8.432.006.2	2		06.01 11.01 11.07 11.09 11.22 36.00 42.01	
		9.610.8.432.006.2		2	11.02 11.03 11.04 11.05 11.06 11.08 11.12 11.13 11.14 11.15 11.16 11.17 11.18 11.19 11.20 11.21 11.23	

ACTEON

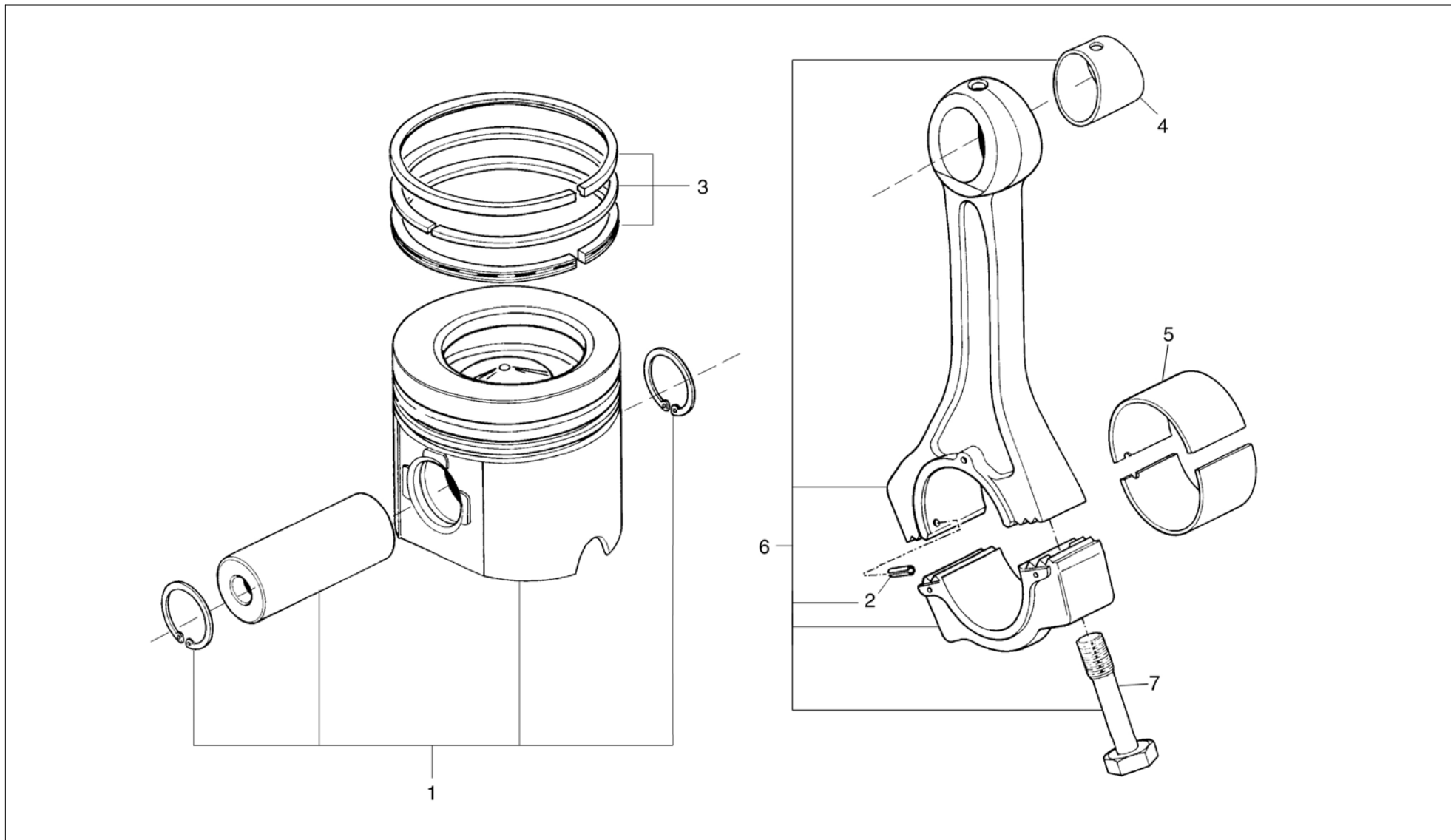
Árvore de Comando de Válvulas Arbol de Levas Camshaft

Item Item Item	Descrição Descripción Description	Peça N° Pieza N° Part Nr	Motores Motores Engines		Aplicação Aplicación Aplication	Observações Observaciones Remarks
			4.12TCE	6.12TCE		
9	Bucha - 2° ao 4° Mancal - Reparo <i>Buje - 2° al 4° Cojinete - Reparación</i> Bushing - 2nd. to 4th. BeaRing - Repair	9.610.8.432.007.2	3		06.01 11.01 11.07 11.09 11.22 36.00	
	Bucha - 2° ao 6° Mancal - Reparo <i>Buje - 2° al 6° Cojinete - Reparación</i> Bushing - 2nd. to 6th. Bearing - Repair	9.610.8.432.007.2		5	11.02 11.03 11.04 11.05 11.06 11.08 11.09 11.12 11.13 11.14 11.15 11.16 11.17 11.18 11.19 11.20 11.21 11.23 42.01	
10	Suporte com Balancins <i>Soporte con Balancines</i> Rockershaft Bracket	9.610.0.610.002.7	4	6	00.	
11	Trava <i>Traba</i> Lock	6.0305.01.0.0016	8	12	00.	
12	Arruela <i>Arandela</i> Washer	9.313.3.340.003.4	8	12	00.	
13	Balancim <i>Balancin</i> Rockershaft	9.610.0.645.001.6	8	12	00.	
14	Suporte <i>Soporte</i> Bracket	9.610.0.610.002.4	4	6	00.	
15	Porca <i>Tuerca</i> Nut	6.0210.05.4.0080	8	12	00.	
16	Parafuso de Regulagem <i>Tornillo de Ajuste</i> Adjusting Screw	9.610.0.358.001.4	8	12	00.	
17	Haste do Balancim <i>Varilla del Balancin</i> Push Rod	9.610.0.321.006.5	8	12	00.	

ACTEON

Árvore de Comando de Válvulas Arbol de Levas Camshaft

Item Item Item	Descrição Descripción Description	Peça N° Pieza N° Part Nr	Motores Motores Engines		Aplicação Aplicación Aplication	Observações Observaciones Remarks
			4.12TCE	6.12TCE		
18	Tucho - Reparo <i>Botador - Reparación</i> Tappet - Repair	9.610.8.325.002.4	8	12	00.	
	Tucho - STD <i>Botador - STD</i> Tappet - STD	9.610.0.325.001.4	8	12	00.	
19	Parafuso M10x45 <i>Tornillo M10x45</i> Bolt M10x45	6.0200.27.2.1045	8	12	00.	->I F1A003692 (07/05)
		9.0200.24.2.1045	8	12	00.	I-> F1A003693 (07/05)
20	Roda de Pulso <i>Aro de Pulso</i> Pulse Wheel	9.412.0.378.001.4	1		06.01 11.01 11.07 11.09 11.10 11.11 11.22 36.00 42.01	
		9.612.0.378.001.4		1	11.02 11.03 11.04 11.05 11.06 11.08 11.12 11.13 11.14 11.15 11.16 11.17 11.18 11.19 11.20 11.21 11.23 42.02 42.03 42.04 42.05	
21	Parafuso M6x12 <i>Tornillo M6x12</i> Bolt M6x12	6.0200.26.0.0612	4	4	00.	



ACTEON

Pistão e Biela Pistón y Biela Piston and Connecting Rod

Item Item Item	Descrição Descripción Description	Peça N° Pieza N° Part Nr	Motores Motores Engines		Aplicação Aplicación Aplication	Observações Observaciones Remarks
			4.12TCE	6.12TCE		
1	Pistão <i>Pistón</i> Piston	9.612.0.160.004.4	4	6	11.01 11.02 11.03 11.04 11.05 11.06 11.08 11.23 36.01 36.02 36.03 36.04 36.05 36.06 36.07	
		9.612.0.160.005.4	4	6	06.01 11.07 11.09 11.10 11.11 11.12 11.13 11.14 11.15 11.16 11.17 11.18 11.19 11.20 11.21 11.22 36.08 36.09 42.02 42.03 42.04	
		9.612.0.160.006.4	4	6	42.01 42.05	
2	Bucha Expansora <i>Buje Expansor</i> Expanding Bushing	6.0220.15.0.0416	4	6	00.	
3	Jogo de Anéis <i>Juego de Aros</i> Piston Rings Set	9.612.8.019.001.7	4	6	11.01 11.02 11.03 11.04 11.05 11.06 11.08 11.09 11.23 36.01 36.02 36.03 36.04 36.05 36.06 36.07	
		9.612.8.019.006.7	4	6	06.01 11.07 11.10 11.11 11.12 11.13 11.14 11.15 11.16 11.17 11.18 11.19 11.20 11.21 11.22 36.08 36.09 42.00	
4	Bucha de Biela <i>Buje de Biela</i> Connecting Rod Bushing	9.612.0.432.001.4	4	6	00.	
5	Bronzina - Rep. 1 <i>Cojinete - Rep. 1</i> BeaRing - Rep. 1	9.610.8.430.033.7	4	6	06.01 11.01 11.02 11.03 11.04 11.05 11.06 11.07 11.08 11.09 11.12 11.13 11.14 11.15 11.16 11.17 11.18 11.19 11.20 11.21 11.23 36.00	
		9.612.8.430.013.7	4	6	11.10 11.11 42.00	
	Bronzina - Rep. 2 <i>Cojinete - Rep. 2</i> BeaRing - Rep. 2	9.610.8.430.035.7	4	6	06.01 11.01 11.02 11.03 11.04 11.05 11.06 11.07 11.08 11.09 11.12 11.13 11.14 11.15 11.16 11.17 11.18 11.19 11.20 11.21 11.22 11.23 36.00	
		9.612.8.430.014.7	4	6	11.10 11.11 42.00	
	Bronzina - Rep. 3 <i>Cojinete - Rep. 3</i> BeaRing - Rep. 3	9.610.8.430.037.7	4	6	06.01 11.01 11.02 11.03 11.04 11.05 11.06 11.07 11.08 11.09 11.12 11.13 11.14 11.15 11.16 11.17 11.18 11.19 11.20 11.21 11.22 11.23 36.00	
		9.612.8.430.015.7	4	6	11.10 11.11 42.00	
	Bronzina - Rep. 4 <i>Cojinete - Rep. 4</i> BeaRing - Rep. 4	9.610.8.430.039.7	4	6	06.01 11.01 11.02 11.03 11.04 11.05 11.06 11.07 11.08 11.09 11.12 11.13 11.14 11.15 11.16 11.17 11.18 11.19 11.20 11.21 11.22 11.23 36.00	
		9.612.8.430.016.7	4	6	11.10 11.11 42.00	
	Bronzina - STD <i>Cojinete - STD</i> BeaRing - STD	9.610.0.430.021.7	4	6	06.01 11.01 11.02 11.03 11.04 11.05 11.06 11.07 11.08 11.09 11.12 11.13 11.14 11.15 11.22 11.23 36.00	

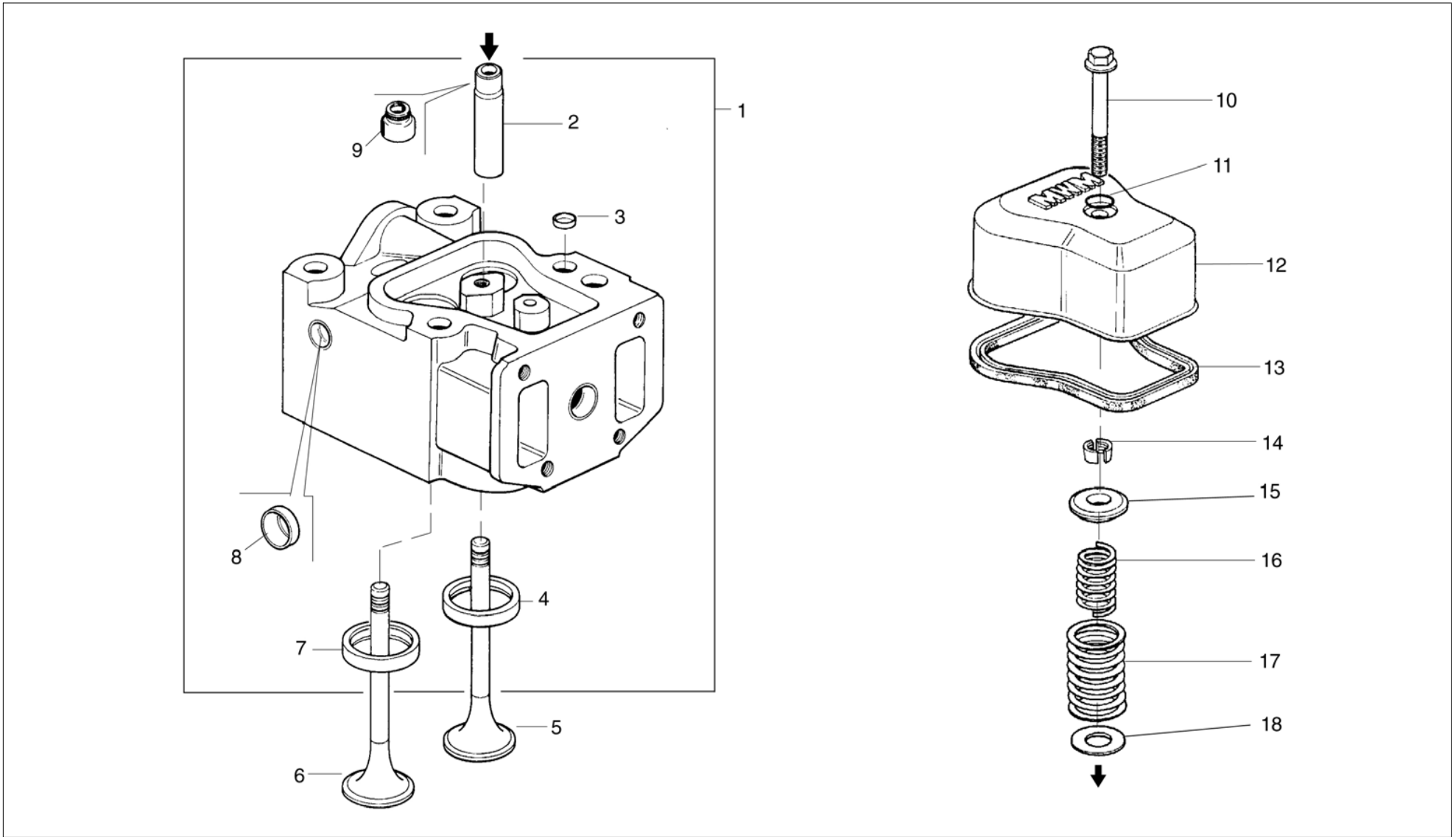
ACTEON

Pistão e Biela
Pistón y Biela
Piston and Connecting Rod

Item Item Item	Descrição Descripción Description	Peça N° Pieza N° Part Nr	Motores Motores Engines		Aplicação Aplicación Aplication	Observações Observaciones Remarks
			4.12TCE	6.12TCE		
5	Bronzina - STD <i>Cojinete - STD</i> BeaRing - STD	9.612.0.430.012.7	4	6	11.10 11.11 11.16 11.17 11.18 11.19 11.20 11.21 42.00	
6	Biela <i>Biela</i> Connecting Road	9.612.0.150.002.6	4	6	00.	
7	Parafuso da Biela <i>Tornillo de Biela</i> Connecting Rod Bolt	9.610.0.353.001.4	8	12	00.	

ACTEON

Cabeçote e Tampa de Válvulas
Culata y Tapa de Válvulas
Cylinder Head and Valve Cover



ACTEON

Cabeçote e Tampa de Válvulas Culata y Tapa de Válvulas Cylinder Head and Valve Cover

Item Item Item	Descrição Descripción Description	Peça N° Pieza N° Part Nr	Motores Motores Engines		Aplicação Aplicación Application	Observações Observaciones Remarks
			4.12TCE	6.12TCE		
1	Cabeçote <i>Culata</i> Cylinder Head	9.612.0.180.001.5	4	6	00.	
2	Guia de Válvulas <i>Guia de Válvulas</i> Valve Guide	9.612.8.332.001.4	8	12	00.	
3	Tampa de Vedação (Latão) - Ø 18,15 - 18,22 mm <i>Tapa de Vedación (Latón) - Ø 18,15 -18,25 mm</i> Sealing Cover (Brass) - Ø 18,15 - 18,25 mm	6.0215.22.5.0018	4	6	00.	
4	Assento - Válvula de Escape <i>Asiento - Válvula de Escape</i> Seat - Exhaust Valve	9.612.0.345.001.3	4	6	00.	
5	Válvula - Escape <i>Válvula - Escape</i> Valve - Exhaust	9.612.8.460.001.4	4	6	00.	
6	Válvula - Admissão <i>Válvula - Admisión</i> Valve Intake	9.610.8.460.003.4	4	6	06.01 11.01 11.02 11.03 11.04 11.05 11.06 11.07 11.08 11.09 11.12 11.13 11.14 11.15 36.00	
		9.612.8.460.002.4	4	6	11.10 11.11 11.16 11.17 11.18 11.19 11.20 11.21 11.22 11.23 42.00	
7	Assento - Válvula de Admissão <i>Asiento - Válvula de Admisión</i> Seat - Intake Valve	9.612.0.345.002.3	4	6	06.01 11.01 11.02 11.03 11.04 11.05 11.06 11.07 11.08 11.09 11.12 11.13 11.14 11.15 36.00	
		9.612.0.345.003.3	4	6	11.10 11.11 11.16 11.17 11.18 11.19 11.20 11.21 11.22 11.23 42.00	
8	Tampa de Vedação (Latão) - Ø 22,48 - 22,53 mm <i>Tapa de Vedación (Latón) - Ø 22,48 -22,53 mm</i> Sealing Cover (Brass) - Ø 22,48 -22,53 mm	6.0215.22.5.0022	16	24	00.	
9	Retentor <i>Retén</i> Seal	9.0496.06.4.0089	8	12	00.	

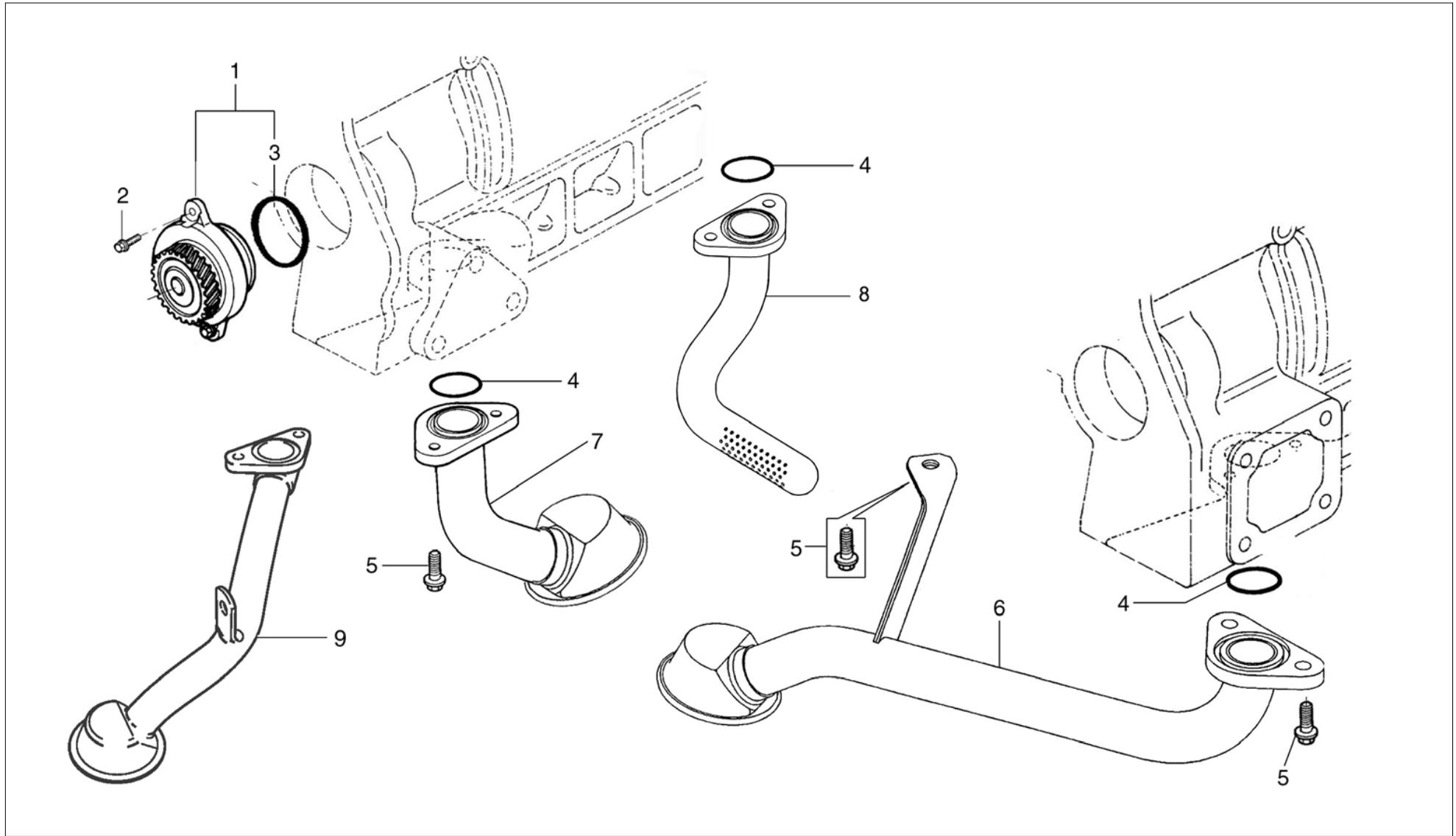
ACTEON

Cabeçote e Tampa de Válvulas Culata y Tapa de Válvulas Cylinder Head and Valve Cover

Item Item Item	Descrição Descripción Description	Peça N° Pieza N° Part Nr	Motores Motores Engines		Aplicação Aplicación Application	Observações Observaciones Remarks
			4.12TCE	6.12TCE		
10	Parafuso M10x45 <i>Tornillo M10x45</i> Bolt M10x45	9.0200.24.2.1045	8		42.01	
	Parafuso M8x45 <i>Tornillo M8x45</i> Bolt M8x45	6.0200.26.0.0845	4	6	06.01 11.00 11.23 36.01 36.02 36.03 36.04 36.05 36.06 36.07	
		9.0200.24.2.0845	4	6	36.08 36.09 42.00	
11	O-Ring <i>O-Ring</i> O-Ring	9.0493.10.7.0071	4	6	00.	
12	Tampa de Válvula <i>Tapa de Válvula</i> Valve Cover	9.610.0.796.002.4	4	6	06.01 11.01 11.02 11.03 11.04 11.05 11.06 11.08 11.09 36.00 42.00	
		9.612.0.796.001.4	4	6	11.07 11.10 11.11 11.12 11.13 11.14 11.15 11.16 11.17 11.18 11.19 11.20 11.21 11.22 11.23	
13	Junta <i>Empaque</i> Gasket	9.610.0.853.003.4	4	6	00.	
14	Trava <i>Traba</i> Lock	9.305.0.462.002.4	16	24	00.	
15	Prato - Superior <i>Plato - Superior</i> Plate - Upper Position	9.305.0.342.004.4	8	12	00.	
16	Mola Interna <i>Resorte Interno</i> Inner Spring	9.0240.22.0.2761	8	12	00.	
17	Mola Externa <i>Resorte Externo</i> Outer Spring	9.0240.30.0.1060	8	12	00.	
18	Arruela <i>Arandela</i> Washer	6.327.0.340.301.4	8	12	00.	

ACTEON

Bomba de Óleo Lubrificante
Bomba de Aceite Lubricante
Lubricant Oil Pump



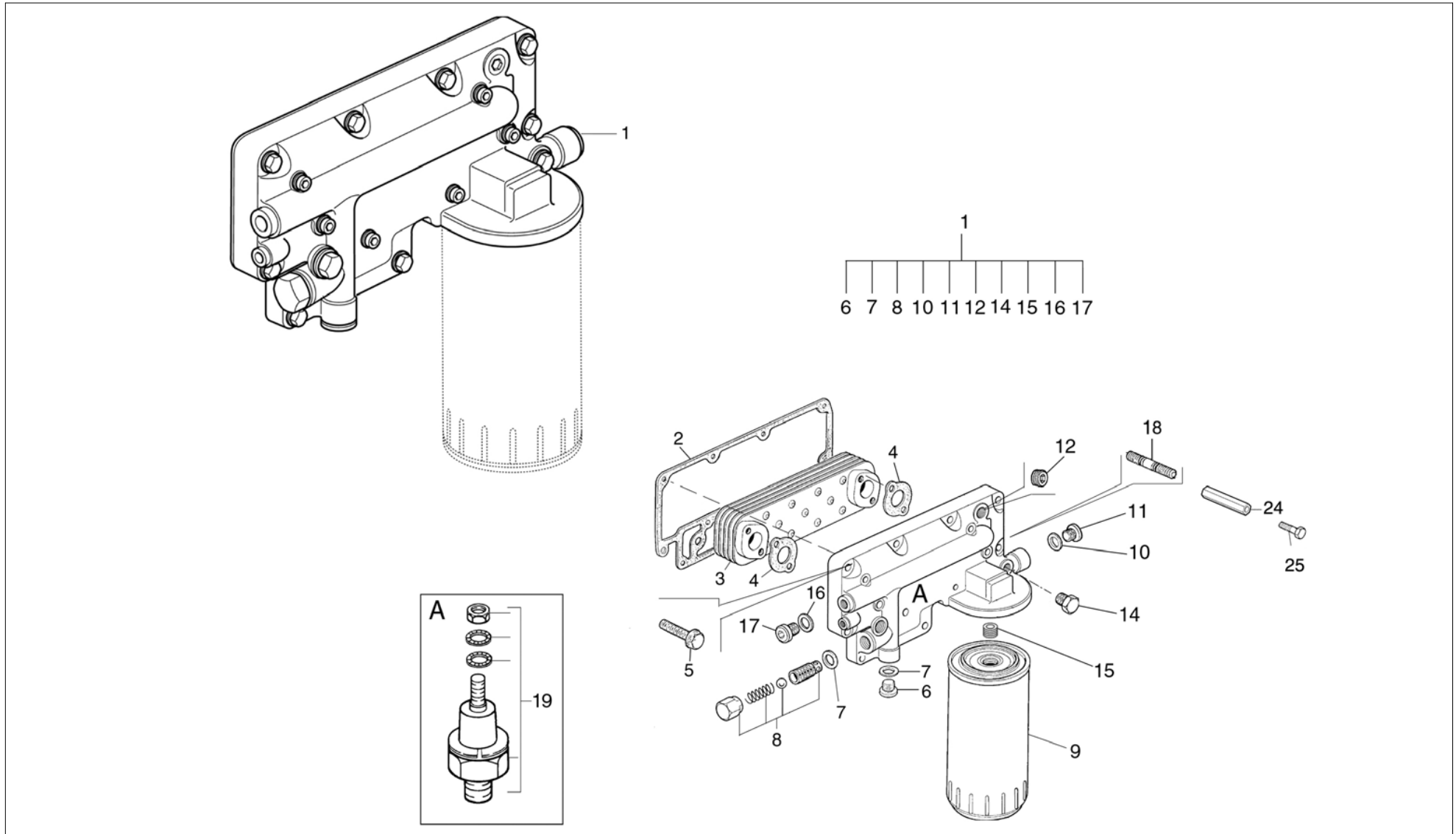
ACTEON

Bomba de Óleo Lubrificante Bomba de Aceite Lubrificante Lubricant Oil Pump

Item Item Item	Descrição Descripción Description	Peça N° Pieza N° Part Nr	Motores Motores Engines		Aplicação Aplicación Application	Observações Observaciones Remarks
			4.12TCE	6.12TCE		
1	Bomba de Óleo <i>Bomba de Aceite</i> Oil Pump	9.612.0.730.004.6	1	1	11.00	
		9.612.8.730.003.6	1	1	36.00 42.00	
2	Parafuso M8x20 <i>Tornillo M8x20</i> Bolt M8x20	6.0200.26.0.0820	2	2	00.	
3	O-Ring <i>O-Ring</i> O-Ring	9.0493.13.6.0781	1	1	00.	
4	O-Ring <i>O-Ring</i> O-Ring	6.0493.10.6.0353	1	1	00.	
5	Parafuso M8x20 <i>Tornillo M8x20</i> Bolt M8x20	9.0200.24.2.0820	2	3	00.	[42.04]
		9.0200.24.2.0820		2	42.04	
6	Tubo de Sucção <i>Caño de Succión</i> Suction Pipe	9.610.0.901.015.5		1	11.02 11.03 11.04 11.05 11.06 11.08 11.12 11.13 11.14 11.15 11.16 11.17 11.18 11.19 11.20 11.21 11.23	
7	Tubo de Sucção <i>Caño de Succión</i> Suction Pipe	9.410.0.901.015.5	1		11.01 11.09 36.03 36.04	
8	Tubo de Sucção <i>Caño de Succión</i> Suction Pipe	9.410.0.901.019.5	1		06.01 11.07 11.22 36.01 36.02 36.05 36.06	
		9.412.0.901.012.5	1		11.10 11.11 42.01	
9	Tubo de Sucção <i>Caño de Succión</i> Suction Pipe	9.410.0.901.013.5	1		36.07 36.08 36.09	
10	Tubo de Sucção <i>Caño de Succión</i> Suction Pipe	9.610.0.901.024.5		1	42.02 42.03 42.04 42.05	

ACTEON

Filtro e Resfriador de Óleo Lubrificante
Filtro e Enfriador de Aceite Lubrificante
Lubricant Oil Filter and Cooler



ACTEON

Filtro e Resfriador de Óleo Lubrificante Filtro e Enfriador de Aceite Lubrificante Lubricant Oil Filter and Cooler

Item Item Item	Descrição Descripción Description	Peça N° Pieza N° Part Nr	Motores Motores Engines		Aplicação Aplicación Application	Observações Observaciones Remarks
			4.12TCE	6.12TCE		
1	Resfriador de Óleo Kit <i>Enfriador de Aceite Kit</i> Oil Cooler Kit	9.610.0.940.014.6	1	1	42.01 42.02 42.03 42.04	
		9.610.8.940.008.6	1	1	06.01 11.00 36.00	
		9.612.0.940.005.6		1	42.05	
2	Junta <i>Empaque</i> Gasket	9.410.8.853.039.4	1	1	00.	
3	Intercambiador <i>Intercambiador</i> Heat Exchanger	9.610.0.940.011.4	1	1	06.01 11.00 36.00 42.01 42.02 42.03 42.04	
		9.612.0.940.005.4		1	42.05	
4	Junta <i>Empaque</i> Gasket	9.410.8.853.033.4	2	2	00.	
5	Parafuso M8x30 <i>Tornillo M8x30</i> Bolt M8x30	9.0200.24.2.0830	9	10	06.01 11.00 36.00	
		9.0200.24.2.0830	8	8	42.00	
6	Bujão M22x1,5 <i>Tapón M22x1,5</i> Plug M22x1,5	6.0206.11.4.2221	1	1	00.	[42.00]
		6.0206.11.4.2221	2	2	42.00	
7	Arruela de Vedação <i>Arandela de Vedación</i> Sealing Washer	9.0492.11.0.2227	2	2	00.	[42.00]
		9.0492.11.0.2227	4	4	42.00	
8	Válvula de Retorno <i>Válvula de Retorno</i> Leak-off Valve	9.0452.74.2.0041	1	1	00.	
9	Elemento Filtrante <i>Elemento Filtrante</i> Filter Element	9.0541.18.8.0008	1		06.01 11.01 11.07 11.09 11.10 11.11 11.22 36.00	
		9.0541.18.8.0011		1	11.02 11.03 11.04 11.05 11.06 11.08 11.12 11.13 11.14 11.15 11.16 11.17 11.18 11.19 11.20 11.21 11.23	
		9.0541.18.8.0031	1	1	42.00	
10	Arruela de Vedação <i>Arandela de Vedación</i> Sealing Washer	9.0492.11.0.2026	1	1	00.	
11	Bujão <i>Tapón</i> Plug	9.229.0.352.011.4	1	1	00.	

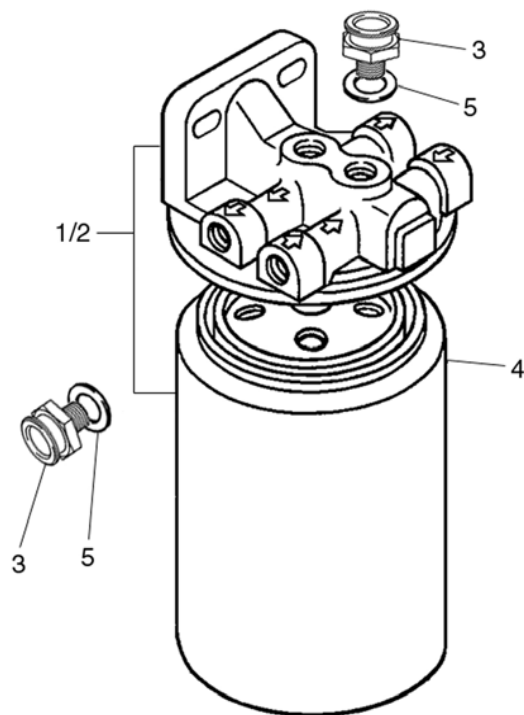
ACTEON

Filtro e Resfriador de Óleo Lubrificante Filtro e Enfriador de Aceite Lubrificante Lubricant Oil Filter and Cooler

Item Item Item	Descrição Descripción Description	Peça N° Pieza N° Part Nr	Motores Motores Engines		Aplicação Aplicación Application	Observações Observaciones Remarks
			4.12TCE	6.12TCE		
12	Bujão 3/8" Tapón 3/8" Plug 3/8"	9.229.0.352.005.4	1	1	00.	
13	Válvula de Transferência Válvula de Transferencia Transfer Valve	6.0690.87.4.0025	1	1	42.00	
14	Bujão M14x1,5 Tapón M14x1,5 Plug M14x1,5	6.0206.11.0.1421	1	1	00.	
15	Niple Niple Nipple	9.607.0.355.004.4	1	1	00.	[42.00]
		9.610.0.355.022.4	1	1	42.00	
16	Arruela de Vedação Arandela de Vedación Sealing Washer	9.0492.11.0.2429	1	1	00.	
17	Bujão M24x1,5 Tapón M24x1,5 Plug M24x1,5	6.0206.11.4.2421	1	1	00.	
18	Prisioneiro Espárrago Stud	6.0201.10.8.0830	1		06.01 11.01 11.07 11.09 11.10 11.11 11.22 36.00	
19	Sensor de Pressão de Óleo Sensor de Presión de Aceite Oil Pressure Sending Unit	9.0578.20.1.0060	1		36.00	
20	Parafuso M8x40 Tornillo M8x40 Bolt M8x40	9.0200.24.2.0840	2	2	42.00	
21	Válvula de Alívio Válvula de Alivio Refiel Valve	9.0452.74.2.0042	1	1	42.00	
22	Sede de Válvula Asiento de la Válvula Valve Seat	9.229.0.345.004.4	1	1	42.01 42.02	

ACTEON**Filtro e Resfriador de Óleo Lubrificante**
Filtro e Enfriador de Aceite Lubrificante
Lubricant Oil Filter and Cooler

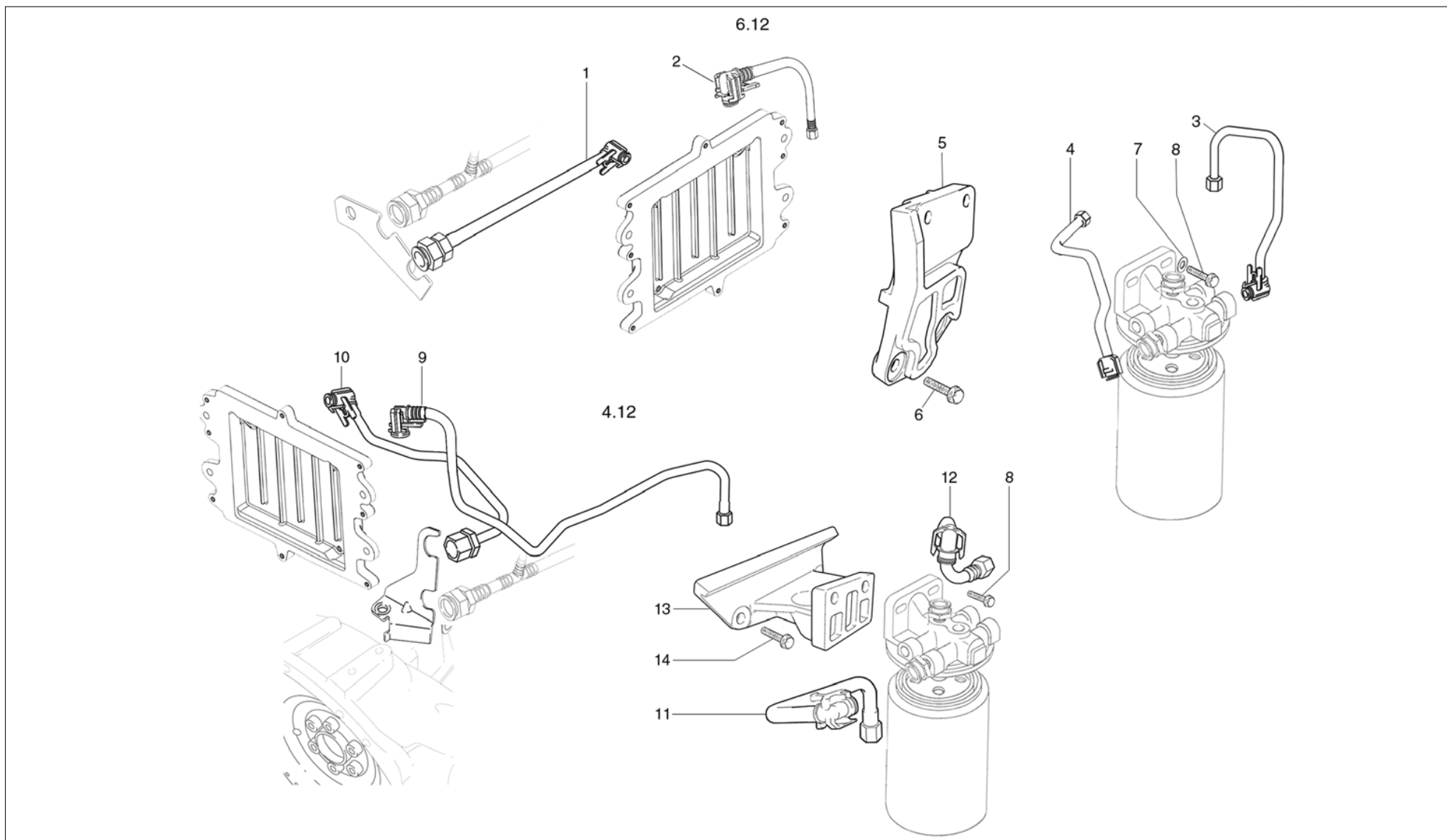
Item Item Item	Descrição Descripción Description	Peça N° Pieza N° Part Nr	Motores Motores Engines		Aplicação Aplicación Application	Observações Observaciones Remarks
			4.12TCE	6.12TCE		
23	Arruela de Vedação <i>Arandela de Vedación</i> Sealing Washer	6.0492.01.0.1620	1	1	42.00	
24	Espaçador <i>Espaciador</i> Spacer	9.412.0.412.002.4	1		06.01	
25	Parafuso M8x16 <i>Tornillo M8x16</i> Bolt M8x16	6.0200.26.0.0816	1		06.01	



ACTEON

Filtro de Combustível Filtro de Combustible Fuel Filter

Item Item Item	Descrição Descripción Description	Peça N° Pieza N° Part Nr	Motores Motores Engines		Aplicação Aplicación Application	Observações Observaciones Remarks
			4.12TCE	6.12TCE		
1	Filtro de Combustível - Completo <i>Filtro de Combustible - Completo</i> Fuel Filter - Complete	9.0541.05.0.0111	1		06.01 11.01 11.07 11.09 11.22 36.07 36.08	
2	Filtro de Combustível - Completo <i>Filtro de Combustible - Completo</i> Fuel Filter - Complete	9.0541.05.0.0110	1	1	11.02 11.03 11.04 11.05 11.06 11.08 11.10 11.11 11.12 11.13 11.14 11.15 11.16 11.17 11.18 11.19 11.20 11.21 11.23 36.01 36.02 36.03 36.04 36.05 36.06 36.09	
3	Conexão <i>Conexion</i> Connection	9.612.0.355.017.4	2	2	00.	
4	Elemento <i>Elemento</i> Element	9.0541.15.1.0027	1	1	00.	
5	Arruela de Vedação <i>Arandela de Vedación</i> Sealing Washer	9.0492.11.0.1418	2	2	00.	



ACTEON

Tubulação e Fixação do Filtro de Combustível Tubería y Fijación del Filtro de Combustible Fuel Filter Piping and Mounting

Item Item Item	Descrição Descripción Description	Peça N° Pieza N° Part Nr	Motores Motores Engines		Aplicação Aplicación Aplication	Observações Observaciones Remarks
			4.12TCE	6.12TCE		
1	Tubo - Tanque / Resfriador da ECM	9.612.0.906.014.5		1	11.02 11.03 11.04 11.05 11.06 11.08 11.12 11.13 11.16 11.17 11.20 11.21	->I 01/04
	<i>Caño - Tanque / Enfriador del ECM</i> Pipe - Fuel Tanque to ECM Cooler	9.612.0.906.044.5		1	11.14 11.15 11.18 11.19	
2	Tubo - Resfriador ECM / Bomba de Alta Pressão	9.612.0.906.027.5		1	11.02 11.03 11.04 11.05 11.06 11.08 11.12 11.13 11.14 11.15 11.16 11.17 11.18 11.19 11.20 11.21 11.23	
3	Tubo - Bomba de Alta Pressão / Filtro de Combustível	9.612.0.906.029.5		1	11.02 11.03 11.04 11.05 11.06 11.08 11.12 11.13 11.14 11.15 11.16 11.17 11.18 11.19 11.20 11.21 11.23	
	<i>Caño - Bomba de Alta Presión / Filtro de Combustible</i> Pipe - High Pressure Pump to Fuel	9.612.0.906.035.5		1	42.02 42.03 42.04 42.05	
4	Tubo - Filtro de Combustível / Bomba de Alta Pressão	9.612.0.906.015.5		1	11.02 11.03 11.04 11.05 11.06 11.08 11.12 11.13 11.14 11.15 11.16 11.17 11.18 11.19 11.20 11.21 11.23	
	<i>Caño - Filtro de Combustible / Bomba de Alta Presión</i> Pipe - Fuel Filter to High Pressure Pump	9.612.0.906.036.5		1	42.02 42.03 42.04 42.05	
5	Suporte	9.612.0.623.001.4		1	11.02 11.03 11.04 11.05 11.06 11.08 11.12 11.13 11.14 11.15 11.16 11.17 11.18 11.19 11.20 11.21 11.23	
	<i>Soporte</i> Bracket	9.612.0.623.002.4		1	42.02 42.03 42.04 42.05	
6	Parafuso M10X25	6.0200.26.0.1025		2	11.02 11.03 11.04 11.05 11.06 11.08 11.12 11.13 11.14 11.15 11.16 11.17 11.18 11.19 11.20 11.21 11.23	
	<i>Tornillo M10X25</i> Bolt M10X25					
	Parafuso M10x40	6.0200.26.0.1040		2	42.02 42.03 42.04 42.05	
	<i>Tornillo M10x40</i> Bolt M10x40					
7	Arruela de Vedação	9.0492.11.0.1418		2	11.02 11.03 11.04 11.05 11.06 11.08	
	<i>Arandela de Vedación</i> Sealing Washer					

ACTEON

Tubulação e Fixação do Filtro de Combustível Tubería y Fijación del Filtro de Combustible Fuel Filter Piping and Mounting

Item Item Item	Descrição Descripción Description	Peça N° Pieza N° Part Nr	Motores Motores Engines		Aplicação Aplicación Application	Observações Observaciones Remarks
			4.12TCE	6.12TCE		
8	Parafuso M10X25 <i>Tornillo M10X25</i> Bolt M10X25	6.0200.26.0.1025	2	2	00.	
	Parafuso M10x30 <i>Tornillo M10x30</i> Bolt M10x30	6.0200.26.0.1030	2	2	42.00	
9	Tubo - Resfriador ECM / Bomba de Alta Pressão <i>Caño - Enfriador ECM / Bomba de Alta Presión</i> Pipe - ECM Cooler to High Pressure Pump	9.412.0.906.020.5	1		11.01 11.09 36.07	
		9.412.0.906.021.5	1		11.07 11.10 11.11 11.22 36.08 36.09	
		9.412.0.906.031.5	1		42.01	
		9.412.0.906.043.5	1		06.01	
		9.612.0.906.032.5		1	42.02 42.03 42.04 42.05	
10	Tubo - Tanque / Resfriador da ECM <i>Caño - Tanque / Enfriador del ECM</i> Pipe - Fuel Tanque to ECM Cooler	9.412.0.906.015.5	1		11.07 11.10 11.11 11.22 36.08 36.09	
		9.412.0.906.018.5	1		11.01 11.09 36.07	
		9.412.0.906.032.5	1		42.01	
		9.412.0.906.042.5	1		06.01	
		9.612.0.906.030.5		1	42.05	
		9.612.0.906.031.5		1	42.02 42.03	
11	Tubo - Bomba de Alta Pressão / Filtro de Combustível <i>Caño - Bomba de Alta Presión / Filtro de Combustible</i> Pipe - High Pressure Pump to Fuel	9.412.0.906.016.5	1		06.01 11.01 11.07 11.09 11.22 36.07 36.08	
		9.412.0.906.030.5	1		36.01 36.02 36.03 36.04 36.05 36.06 36.09	
		9.412.0.906.041.5	1		11.10 11.11	
		9.612.0.906.035.5	1		42.01	
12	Tubo - Filtro de Combustível / Bomba de Alta Pressão <i>Caño - Filtro de Combustible / Bomba de Alta Presión</i> Pipe - Fuel Filter to High Pressure Pump	9.412.0.906.017.5	1		06.01 11.01 11.07 11.09 11.22 36.07 36.08	
		9.412.0.906.029.5	1		36.01 36.02 36.03 36.04 36.05 36.06 36.09	
		9.412.0.906.040.5	1		11.10 11.11	
		9.612.0.906.036.5	1		42.01	
13	Suporte <i>Soporte</i> Bracket	9.412.0.623.001.4	1		11.10 11.11	
		9.412.0.623.002.4	1		06.01 11.01 11.07 11.09 11.22 36.00	

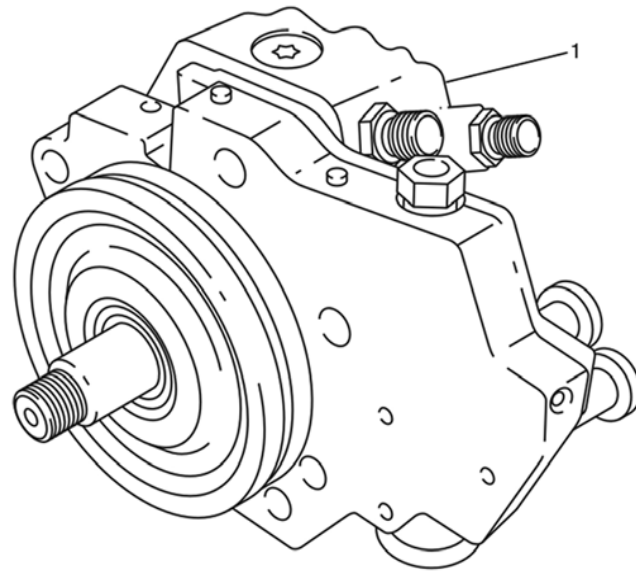
ACTEON

Tubulação e Fixação do Filtro de Combustível Tubería y Fijación del Filtro de Combustible Fuel Filter Piping and Mounting

Item Item Item	Descrição Descripción Description	Peça N° Pieza N° Part Nr	Motores Motores Engines		Aplicação Aplicación Application	Observações Observaciones Remarks
			4.12TCE	6.12TCE		
14	Parafuso M8x20 <i>Tornillo M8x20</i> Bolt M8x20	6.0200.27.2.0820	2		06.01 11.01 11.07 11.09 11.22 36.00	
15	Espaçador <i>Espaciador</i> Spacer	9.610.0.412.008.4		1	42.04	
16	Tubo - Entrada de Combustível <i>Caño - Entrada de Combustible</i> Pipe - Inlet Ger	9.412.0.906.039.5	1		36.01 36.02 36.03 36.04 36.05 36.06	

ACTEON

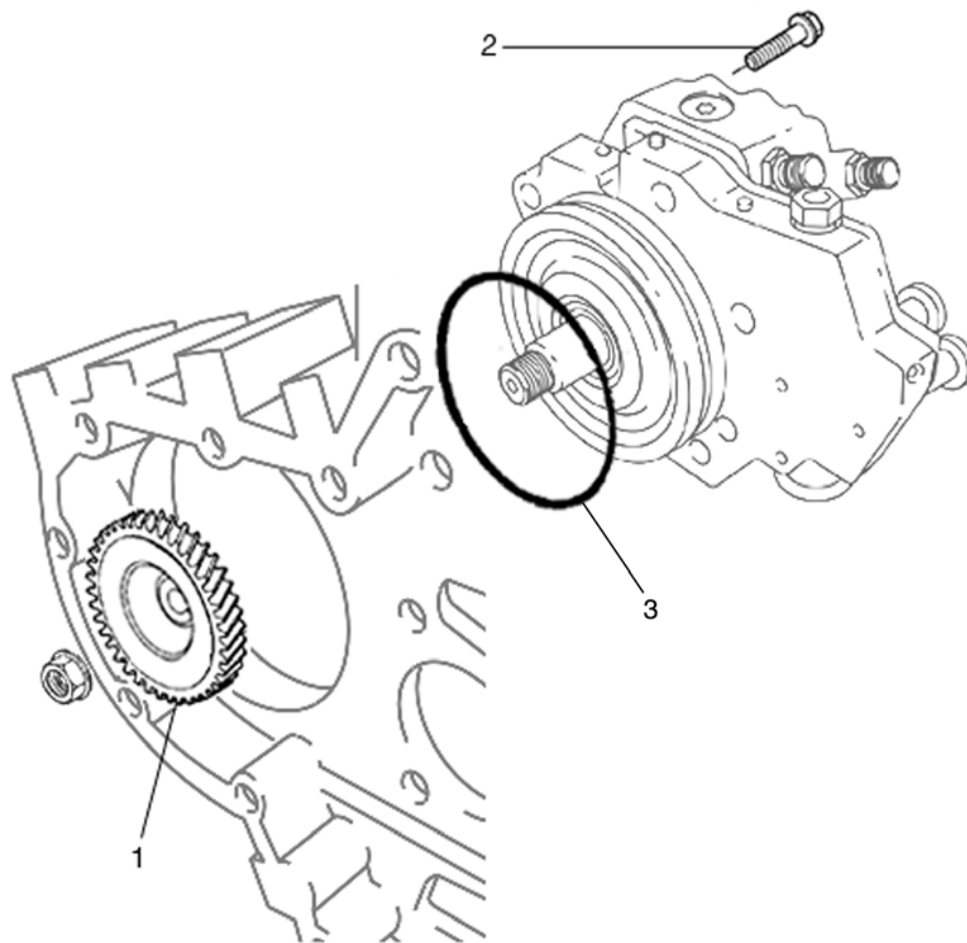
Bomba de Alta Pressão
Bomba de Alta Presión
High Pressure Pump



ACTEON

Bomba de Alta Pressão Bomba de Alta Presión High Pressure Pump

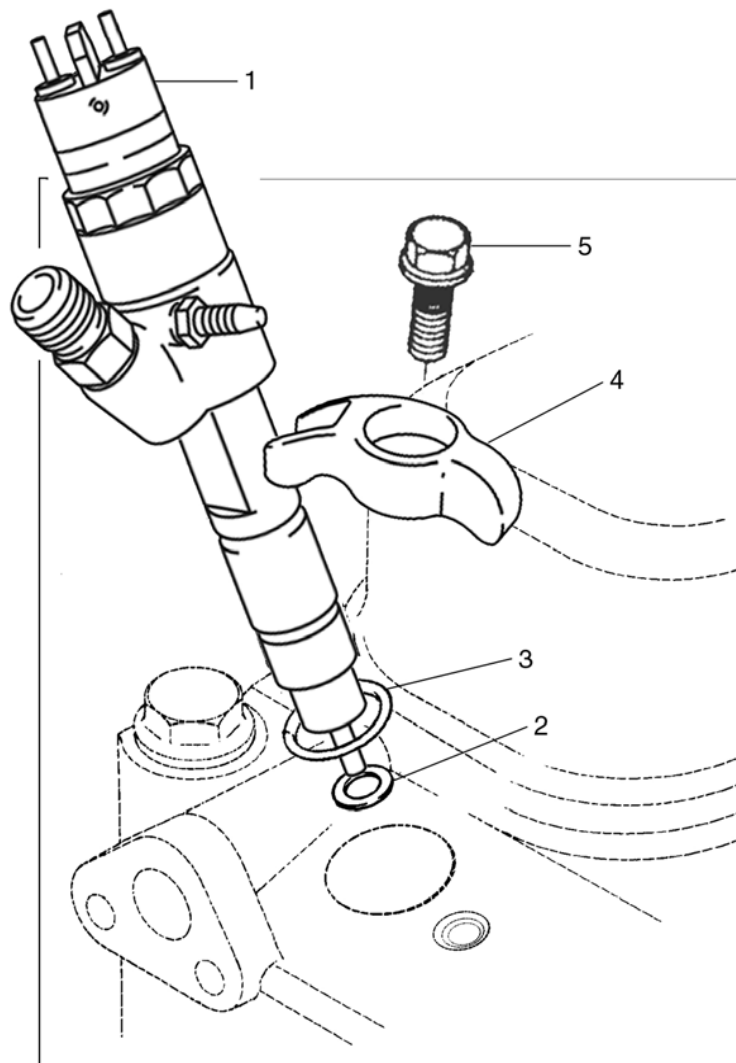
Item Item Item	Descrição Descripción Description	Peça N° Pieza N° Part Nr	Motores Motores Engines		Aplicação Aplicación Application	Observações Observaciones Remarks
			4.12TCE	6.12TCE		
1	Bomba de Alta Pressão <i>Bomba de Alta Presión</i> High Pressure Pump	9.612.0.727.001.4	1	1	00.	[06.01]
		9.612.0.727.002.4	1		06.01	



ACTEON

Acionamento da Bomba de Alta Pressão Accionamiento de la Bomba de Alta Presión High Pressure Pump Driving

Item Item Item	Descrição Descripción Description	Peça N° Pieza N° Part Nr	Motores Motores Engines		Aplicação Aplicación Aplication	Observações Observaciones Remarks
			4.12TCE	6.12TCE		
1	Engrenagem <i>Engranaje</i> Gear	9.612.0.371.003.4	1	1	00.	
2	Parafuso M10x40 <i>Tornillo M10x40</i> Bolt M10x40	6.0200.26.0.1040	3	3	00.	
3	O-Ring <i>O-Ring</i> O-Ring	9.0691.35.0.0001	1	1	00.	



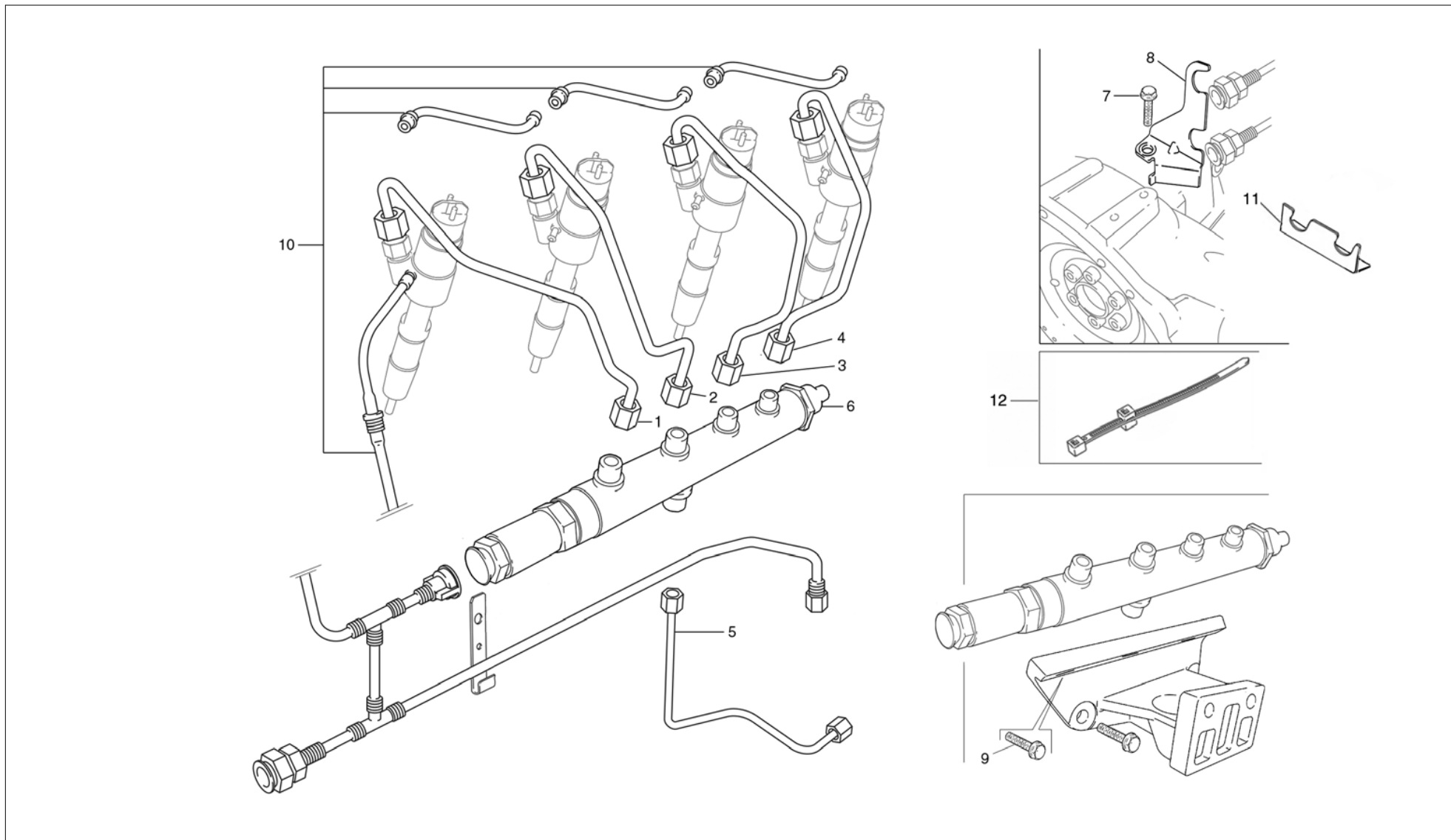
ACTEON

Porta Bico Injetor Puerta Tobera Nozzle Holder

Item Item Item	Descrição Descripción Description	Peça N° Pieza N° Part Nr	Motores Motores Engines		Aplicação Aplicación Application	Observações Observaciones Remarks
			4.12TCE	6.12TCE		
1	Porta Bico Injetor <i>Puerta Tobera</i> Nozzle Holder	9.612.0.464.001.4	4	6	06.01 11.01 11.02 11.03 11.04 11.05 11.06 11.07 11.08 11.09 11.12 11.13 11.14 11.15 11.22 11.23 36.00	
		9.612.0.464.002.4	4	6	11.10 11.11 11.16 11.17 11.18 11.19 11.20 11.21	
		9.612.0.464.003.4	4	6	42.00	
2	Arruela de Vedação - 2 mm <i>Arandela de Vedación - 2 mm</i> Sealing Washer - 2 mm	9.407.0.340.039.4	4	6	00.	
3	O-Ring <i>O-Ring</i> O-Ring	6.0493.10.7.0172	4	6	00.	
4	Garra de Fixação <i>Grapa de Fijación</i> Fixing Clamp	9.612.0.653.001.4	4	6	06.01 11.02 11.03 11.04 11.05 11.06 11.07 11.08 11.09 11.10 11.12 11.13 11.14 11.15 11.22 11.23 36.00	
		9.612.0.653.002.4	4	6	11.01 11.11 11.16 11.21 42.00	
5	Parafuso de Fixação da Garra <i>Tornillo de Fijación de la Grapa</i> Fixing Clamp Bolt	9.407.0.350.005.4	4	6	00.	

ACTEON

Tubulação de Injeção - Alta Pressão 4.12 TCE
Tubería de Inyección - Alta Presión 4.12 TCE
Injection Piping - High Pressure 4.12 TCE



ACTEON

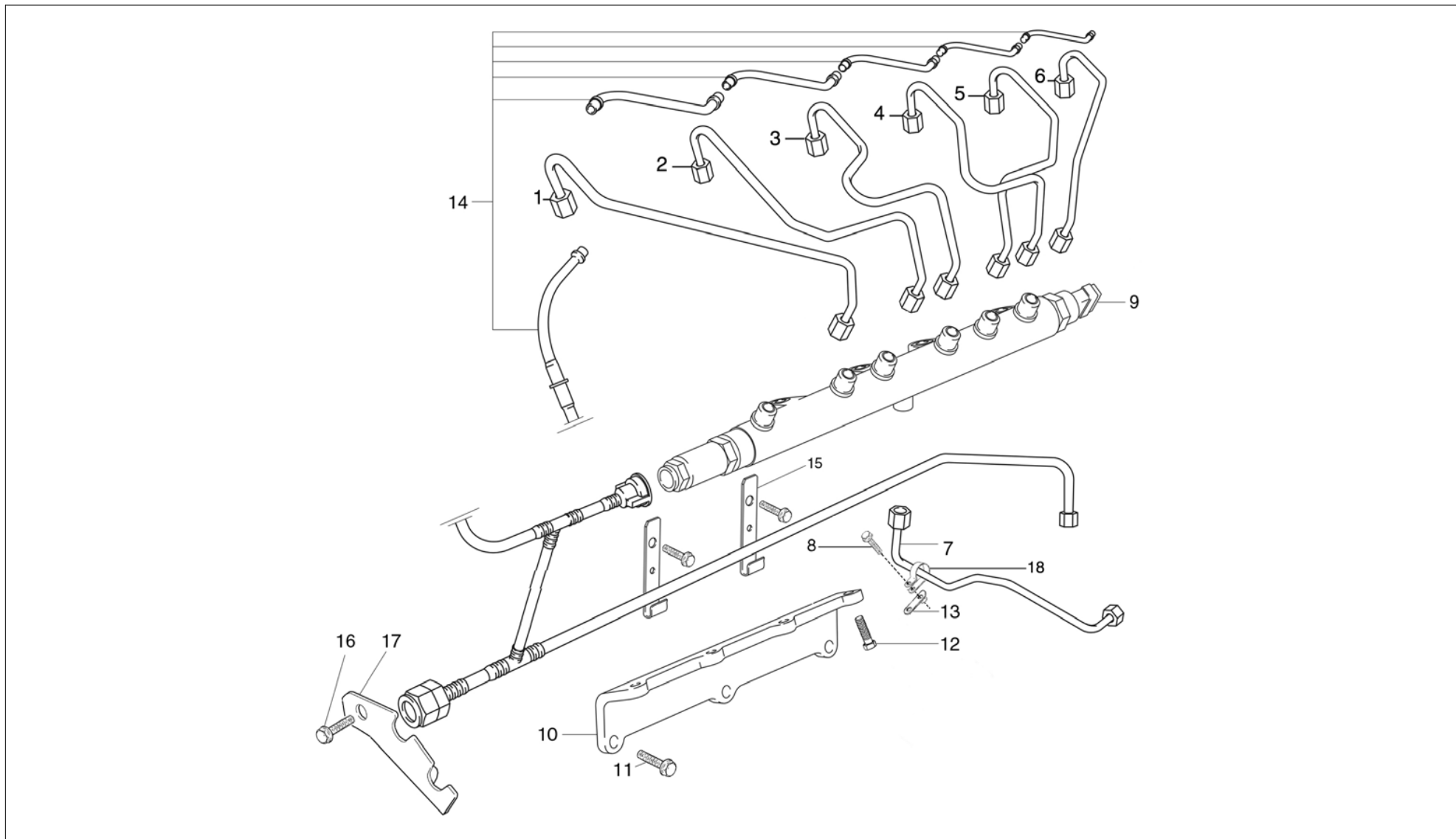
Tubulação de Injeção - Alta Pressão 4.12 TCE Tubería de Inyección - Alta Presión 4.12 TCE Injection Piping - High Pressure 4.12 TCE

Item Item Item	Descrição Descripción Description	Peça N° Pieza N° Part Nr	Motores Motores Engines		Aplicação Aplicación Application	Observações Observaciones Remarks
			4.12TCE	6.12TCE		
1	Tubo de Injeção - 1° Cilindro <i>Tubería de Inyección - 1° Cilindro</i> Injection Piping - 1st. Cylinder	9.412.0.906.054.5	1		06.01 11.01 11.07 11.09 11.22 36.00	
		9.412.0.906.059.5	1		11.10 11.11 42.01	
2	Tubo de Injeção - 2° Cilindro <i>Caño de Inyección - 2° Cilindro</i> Fuel Injection Pipe - 2nd. Cylinder	9.412.0.906.055.5	1		06.01 11.01 11.07 11.09 11.22 36.00	
		9.412.0.906.060.5	1		11.10 11.11 42.01	
3	Tubo de Injeção - 3° Cilindro <i>Caño de Inyección - 3° Cilindro</i> Fuel Injection Pipe - 3rd. Cylinder	9.412.0.906.056.5	1		06.01 11.01 11.07 11.09 11.22 36.00	
		9.412.0.906.061.5	1		11.10 11.11 42.01	
4	Tubo de Injeção - 4° Cilindro <i>Caño de Inyección - 4° Cilindro</i> Fuel Injection Pipe - 4th. Cylinder	9.412.0.906.057.5	1		06.01 11.01 11.07 11.09 11.22 36.00	
		9.412.0.906.062.5	1		11.10 11.11 42.01	
5	Tubo - Bomba de Alta Pressão / Tubo Distribuidor <i>Caño - Bomba de Alta Presión / Caño Distribuidor</i> Pipe - High Pressure Pump to Rail	9.412.0.906.058.5	1		06.01 11.01 11.07 11.09 11.22 36.00	
		9.412.0.906.063.5	1		11.10 11.11 42.01	
6	Tubo de Distribuição <i>Caño de Distribución</i> Rail	9.412.0.907.001.4	1		06.01 11.01 11.07 11.09 11.22 36.00	
		9.412.0.907.002.4	1		11.10 11.11 42.01	
7	Parafuso M10x16 <i>Tornillo M10x16</i> Bolt M10x16	6.0200.26.0.1016	1		11.01 11.07 11.09 11.10 11.11 11.22 36.00	
		Parafuso M8x20 <i>Tornillo M8x20</i> Bolt M8x20	6.0200.26.0.0820	2		42.01
8	Suporte <i>Soporte</i> Bracket	9.412.0.637.011.4	1		11.01 11.07 11.09 11.10 11.11 11.22 36.00	
9	Parafuso M8x45 <i>Tornillo M8x45</i> Bolt M8x45	6.0200.26.0.0845	3		06.01 11.01 11.07 11.09 11.10 11.11 11.22 36.00 42.01	
10	Tubo - Retorno dos Bicos <i>Caño - Retorno de las Toberas</i> Pipe - Nozzles Return	9.412.0.906.022.5	1		11.01 11.09 11.22 36.00	

ACTEON

Tubulação de Injeção - Alta Pressão 4.12 TCE
Tubería de Inyección - Alta Presión 4.12 TCE
 Injection Piping - High Pressure 4.12 TCE

Item Item Item	Descrição Descripción Description	Peça N° Pieza N° Part Nr	Motores Motores Engines		Aplicação Aplicación Application	Observações Observaciones Remarks
			4.12TCE	6.12TCE		
10	Tubo - Retorno dos Bicos	9.412.0.906.028.5	1		11.10 11.11	
	<i>Caño - Retorno de las Toberas</i>	9.412.0.906.033.5	1		42.01	
	Pipe - Nozzles Return	9.412.0.906.044.5	1		06.01	
11	Suporte <i>Soporte</i> Bracket	9.612.0.637.012.4	1		06.01 42.01	
12	Abraçadeira <i>Abrazadera</i> Clamp	9.612.0.977.003.4	1		06.01 11.10 11.11 11.22	



ACTEON

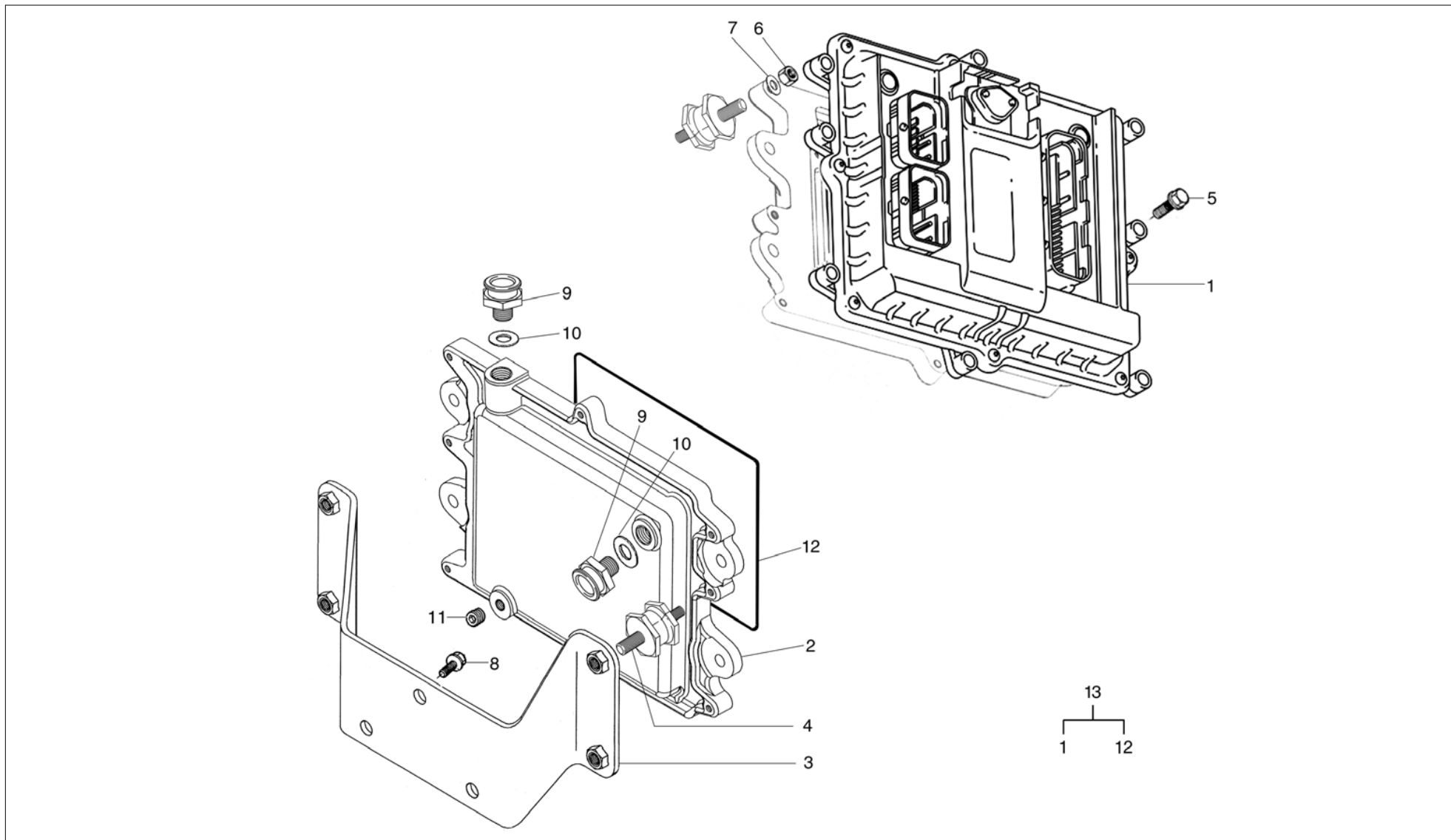
Tubulação de Injeção - Alta Pressão 6.12 TCE Tubería de Inyección - Alta Presión 6.12 TCE Injection Piping - High Pressure 6.12 TCE

Item Item Item	Descrição Descripción Description	Peça N° Pieza N° Part Nr	Motores Motores Engines		Aplicação Aplicación Application	Observações Observaciones Remarks
			4.12TCE	6.12TCE		
1	Tubo de Injeção - 1° Cilindro <i>Tubería de Inyección - 1° Cilindro</i> Injection Piping - 1st. Cylinder	9.612.0.906.058.5		1	11.02 11.03 11.04 11.05 11.06 11.08 11.12 11.13 11.14 11.15 11.23	
		9.612.0.906.065.5		1	11.16 11.17 11.18 11.19 11.20 11.21 42.02 42.03 42.04 42.05	
2	Tubo de Injeção - 2° Cilindro <i>Caño de Inyección - 2° Cilindro</i> Fuel Injection Pipe - 2nd. Cylinder	9.612.0.906.059.5		1	11.02 11.03 11.04 11.05 11.06 11.08 11.12 11.13 11.14 11.15 11.23	
		9.612.0.906.066.5		1	11.16 11.17 11.18 11.19 11.20 11.21 11.23 42.02 42.03 42.04 42.05	
3	Tubo de Injeção - 3° Cilindro <i>Caño de Inyección - 3° Cilindro</i> Fuel Injection Pipe - 3rd. Cylinder	9.612.0.906.060.5		1	11.02 11.03 11.04 11.05 11.06 11.08 11.12 11.13 11.14 11.15 11.23	
		9.612.0.906.067.5		1	11.16 11.17 11.18 11.19 11.20 11.21 42.02 42.03 42.04 42.05	
4	Tubo de Injeção - 4° Cilindro <i>Caño de Inyección - 4° Cilindro</i> Fuel Injection Pipe - 4th. Cylinder	9.612.0.906.061.5		1	11.02 11.03 11.04 11.05 11.06 11.08 11.12 11.13 11.14 11.15 11.23	
		9.612.0.906.068.5		1	11.16 11.17 11.18 11.19 11.20 11.21 42.02 42.03 42.04 42.05	
5	Tubo de Injeção - 5° Cilindro <i>Caño de Inyección - 5° Cilindro</i> Fuel Injection Pipe - 5th. Cylinder	9.612.0.906.062.5		1	11.02 11.03 11.04 11.05 11.06 11.08 11.12 11.13 11.14 11.15 11.23	
		9.612.0.906.069.5		1	11.16 11.17 11.18 11.19 11.20 11.21 42.02 42.03 42.04 42.05	
6	Tubo de Injeção - 6° Cilindro <i>Caño de Inyección - 6° Cilindro</i> Fuel Injection Pipe - 6th. Cylinder	9.612.0.906.063.5		1	11.02 11.03 11.04 11.05 11.06 11.08 11.12 11.13 11.14 11.15 11.23	
		9.612.0.906.070.5		1	11.16 11.17 11.18 11.19 11.20 11.21 42.02 42.03 42.04 42.05	
7	Tubo - Bomba de Alta Pressão / Tubo Distribuidor <i>Caño - Bomba de Alta Presión / Caño Distribuidor</i> Pipe - High Pressure Pump to Rail	9.612.0.906.064.5		1	11.02 11.03 11.04 11.05 11.06 11.08 11.12 11.13 11.14 11.15 11.23	
		9.612.0.906.071.5		1	11.16 11.17 11.18 11.19 11.20 11.21 42.02 42.03 42.04 42.05	
8	Parafuso M6x20 <i>Tornillo M6x20</i> Bolt M6x20	6.0200.26.0.0620		1	11.02 11.03 11.04 11.05 11.06 11.08 11.12 11.13 11.14 11.15 11.16 11.17 11.18 11.19 11.20 11.21 11.23 42.02 42.03 42.04 42.05	
9	Tubo de Distribuição <i>Caño de Distribución</i> Rail	9.612.0.907.001.4		1	11.02 11.03 11.04 11.05 11.06 11.08 11.12 11.13 11.14 11.15 11.23	
		9.612.0.907.002.4		1	11.16 11.17 11.18 11.19 11.20 11.21 42.02 42.03 42.04 42.05	
10	Suporte do Tubo Distribuidor <i>Soporte del Caño de Distribución</i> Rail Bracket	9.612.0.637.001.4		1	11.02 11.03 11.04 11.05 11.06 11.08 11.12 11.13 11.14 11.15 11.23	
11	Parafuso M8x20 <i>Tornillo M8x20</i> Bolt M8x20	6.0200.27.2.0820		3	11.02 11.03 11.04 11.05 11.06 11.08 11.12 11.13 11.14 11.15 11.23	

ACTEON

Tubulação de Injeção - Alta Pressão 6.12 TCE Tubería de Inyección - Alta Presión 6.12 TCE Injection Piping - High Pressure 6.12 TCE

Item Item Item	Descrição Descripción Description	Peça N° Pieza N° Part Nr	Motores Motores Engines		Aplicação Aplicación Application	Observações Observaciones Remarks
			4.12TCE	6.12TCE		
12	Parafuso M8x45 <i>Tornillo M8x45</i> Bolt M8x45	6.0200.26.0.0845		4	11.02 11.03 11.04 11.05 11.06 11.08 11.12 11.13 11.14 11.15 11.16 11.17 11.18 11.19 11.20 11.21 11.22 11.23 42.02 42.03 42.04 42.05	
13	Suporte <i>Soporte</i> Bracket	9.612.0.637.007.5		1	11.02 11.03 11.04 11.05 11.06 11.08 11.12 11.13 11.14 11.15 11.16 11.17 11.18 11.19 11.20 11.21 11.23 42.02 42.03 42.04 42.05	
14	Tubo - Retorno dos Bicos <i>Caño - Retorno de las Toberas</i> Pipe - Nozzles Return	9.612.0.906.018.5		1	11.02 11.03 11.04 11.05 11.06 11.08 11.12 11.13 11.23	
		9.612.0.906.026.5		1	11.14 11.15	
		9.612.0.906.028.5		1	11.16 11.17 11.20 11.21	
		9.612.0.906.033.5		1	42.05	
		9.612.0.906.034.5		1	42.02 42.03	
		9.612.0.906.046.5		1	42.04	
		9.612.0.906.047.5		1	11.18 11.19	
15	Suporte <i>Soporte</i> Bracket	9.612.0.637.004.4		2	11.02 11.03 11.04 11.05 11.06 11.08 11.12 11.13 11.14 11.15 11.23	
16	Parafuso M10x20 <i>Tornillo M10x20</i> Bolt M10x20	6.0200.26.0.1020		1	11.14 11.15 11.18 11.19 42.04	
	Parafuso M12x20 <i>Tornillo M12x20</i> Bolt M12x20	9.0200.24.2.1220		1	11.02 11.03 11.04 11.05 11.06 11.08 11.12 11.13 11.16 11.17 11.20 11.21 11.23	
17	Suporte <i>Soporte</i> Bracket	9.612.0.637.006.4		1	11.02 11.03 11.04 11.05 11.06 11.08 11.12 11.13 11.14 11.15 11.16 11.17 11.18 11.19 11.20 11.21 11.23	
		9.612.0.637.012.4		1	42.02 42.03 42.05	
		9.612.0.637.013.4		1	42.04	
18	Abraçadeira <i>Abrazadera</i> Clamp	9.612.0.977.001.4		1	11.16 11.17 11.18 11.19 11.20 11.21	



ACTEON

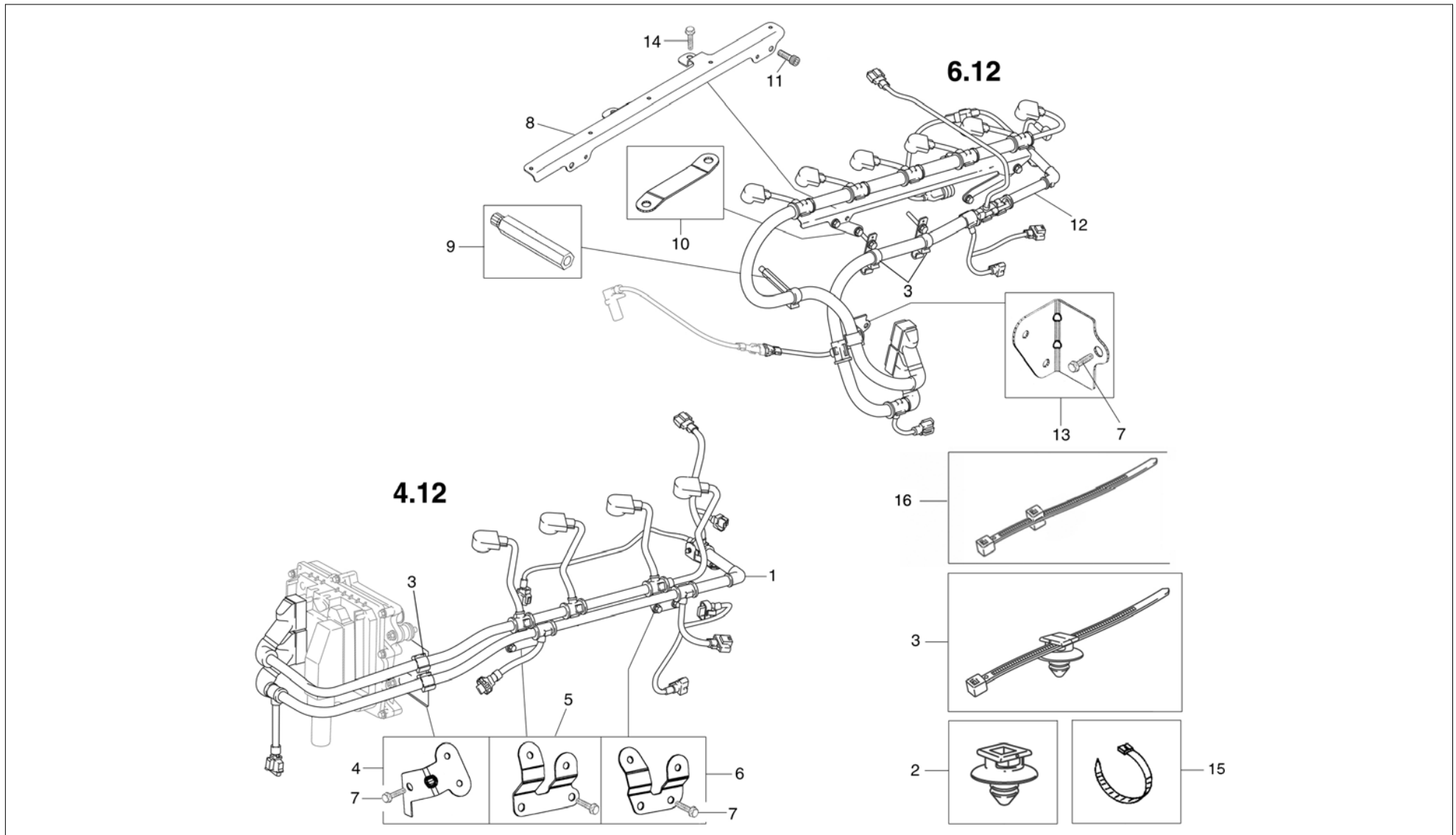
Módulo de Controle Eletrônico Módulo de Controlo Electronico Electronic Control Module

Item Item Item	Descrição Descripción Description	Peça N° Pieza N° Part Nr	Motores Motores Engines		Aplicação Aplicación Application	Observações Observaciones Remarks
			4.12TCE	6.12TCE		
1	Módulo de Controle Eletrônico <i>Modulo de Controlo Electronico</i> Electronic Control Module	9.612.0.076.001.4	1		06.01 36.00 42.00	
		9.612.0.076.006.4	1	1	11.10 11.11 11.16 11.17 11.18 11.19 11.20 11.21	
2	Resfriador da ECM <i>Enfriador del ECM</i> ECM Cooler	9.612.0.940.003.4	1	1	06.01 11.00 36.00 36.07 36.08 36.09 42.00	
3	Suporte <i>Soporte</i> Bracket	9.412.0.637.006.5	1		06.01 11.07 11.09 11.10 11.11 11.22 42.01	
		9.612.0.637.005.5	1	1	11.01 11.02 11.03 11.04 11.05 11.06 11.08 11.12 11.13 11.14 11.15 11.16 11.17 11.18 11.19 11.20 11.21 11.23 36.07 36.08 36.09 42.02 42.03 42.04 42.05	
4	Coxim <i>Coxim</i> Cushion	9.407.0.085.007.4	4	4	06.01 11.00 36.07 36.08 36.09 42.00	
5	Parafuso M6x30 <i>Tornillo M6x30</i> Bolt M6x30	6.0200.26.0.0630	8	8	06.01 11.00 36.07 36.08 36.09 42.00	
6	Porca <i>Tuerca</i> Nut	6.0210.04.8.0080	4	4	06.01 11.00 36.07 36.08 36.09 42.00	
7	Arruela Lisa <i>Arandela Lisa</i> Flat Washer	6.0215.01.0.0084	4	4	11.00 36.07	->I 02/05
8	Parafuso M10x20 <i>Tornillo M10x20</i> Bolt M10x20	6.0200.26.0.1020	3	3	06.01 11.00 36.07 36.08 36.09 42.00	
9	Conexão <i>Conexion</i> Connection	9.612.0.355.017.4	2	2	06.01 11.00 36.07 36.08 36.09 42.00	
10	Arruela de Vedação <i>Arandela de Vedación</i> Sealing Washer	9.0492.11.0.1418	2	2	11.01 11.02 11.03 11.04 11.05 11.06 11.08 11.10 11.11 11.12 11.13 11.14 11.15 11.16 11.17 11.18 11.19 11.20 11.21 11.23 36.07 42.02 42.03 42.04 42.05	
		9.0492.11.0.1622	2		06.01 11.07 11.09 11.22 36.08 36.09 42.01	
11	Bujão <i>Tapón</i> Plug	6.0206.21.0.0810	1	1	06.01 11.00 36.07 36.08 36.09 42.00	

ACTEON

Módulo de Controle Eletrônico
Módulo de Controlo Electronico
 Eletronic Control Module

Item Item Item	Descrição Descripción Description	Peça N° Pieza N° Part Nr	Motores Motores Engines		Aplicação Aplicación Aplication	Observações Observaciones Remarks
			4.12TCE	6.12TCE		
12	O-Ring <i>O-Ring</i> O-Ring	9.0493.10.7.2091	1	1	11.00 36.07	->I 6-001911 (12/04)
		9.0493.10.7.2092	1	1	06.01 11.00 36.07 36.08 36.09 42.00	I-> 6-001912 (12/04)
13	Módulo de Controle Eletrônico <i>Modulo de Controlo Electronico</i> Eletronic Control Module	9.612.8.019.024.6	1	1	11.01 11.02 11.03 11.04 11.05 11.06 11.07 11.08 11.09 11.12 11.13 11.14 11.15 11.23	



ACTEON

Chicote Eléctrico Chicote Electrico Harness

Item Item Item	Descrição Descripción Description	Peça N° Pieza N° Part Nr	Motores Motores Engines		Aplicação Aplicación Application	Observações Observaciones Remarks
			4.12TCE	6.12TCE		
1	Chicote Eléctrico <i>Chicote Electrico</i> Electrical wrup	9.412.0.077.001.4	1		11.01 11.07 11.22	
		9.412.0.077.002.4	1		36.07 36.08 36.09	
		9.412.0.077.003.4	1		36.01 36.02 36.03 36.04	
		9.412.0.077.004.4	1		36.05 36.06	
		9.412.0.077.005.4	1		11.09	
		9.412.0.077.006.4	1		42.01	
		9.412.0.077.008.4	1		11.10 11.11	
		9.412.0.077.009.4	1		06.01	
2	Clip <i>Clip</i> Clip	9.612.0.991.001.4	1	1	00.	->I 02/05 [06.01]
3	Abraçadeira <i>Abrazadera</i> Clamp	9.0401.24.4.0037	1	1	06.01 11.01 11.02 11.03 11.04 11.05 11.06 11.07 11.08 11.09 11.10 11.11 11.23 36.00 42.00	
		9.0401.24.4.0037		2	11.12 11.13 11.14 11.15 11.16 11.17 11.18 11.19 11.20 11.21	
4	Suporte <i>Soporte</i> Bracket	9.412.0.637.010.4	1	1	06.01 11.01 11.07 11.09 11.10 11.11 11.22 36.07 36.08 36.09 42.01	
5	Suporte <i>Soporte</i> Bracket	9.412.0.637.008.4	1		06.01 11.01 11.07 11.09 11.10 11.11 11.22 36.00	
6	Suporte <i>Soporte</i> Bracket	9.412.0.637.007.4	1	4	06.01 11.01 11.07 11.09 11.10 11.11 11.22 36.00 42.02 42.03 42.04 42.05	
		9.412.0.637.007.4	3	3	11.16 11.17 11.18 11.19 11.20 11.21 42.01	
7	Parafuso M6x12 <i>Tornillo M6x12</i> Bolt M6x12	6.0200.26.0.0612	4	2	06.01 11.01 11.02 11.03 11.04 11.05 11.06 11.07 11.08 11.09 11.10 11.11 11.12 11.13 11.14 11.15 11.22 11.23 36.00	
		6.0200.26.0.0612		6	11.16 11.17 11.18 11.19 11.20 11.21	
		6.0200.26.0.0612	6	8	42.00	
8	Suporte <i>Soporte</i> Bracket	9.612.0.637.011.4		1	11.02 11.03 11.04 11.05 11.06 11.08 11.23	
9	Suporte <i>Soporte</i> Bracket	9.612.0.637.009.4		1	11.02 11.03 11.04 11.05 11.06 11.08 11.12 11.13 11.14 11.15 11.23	

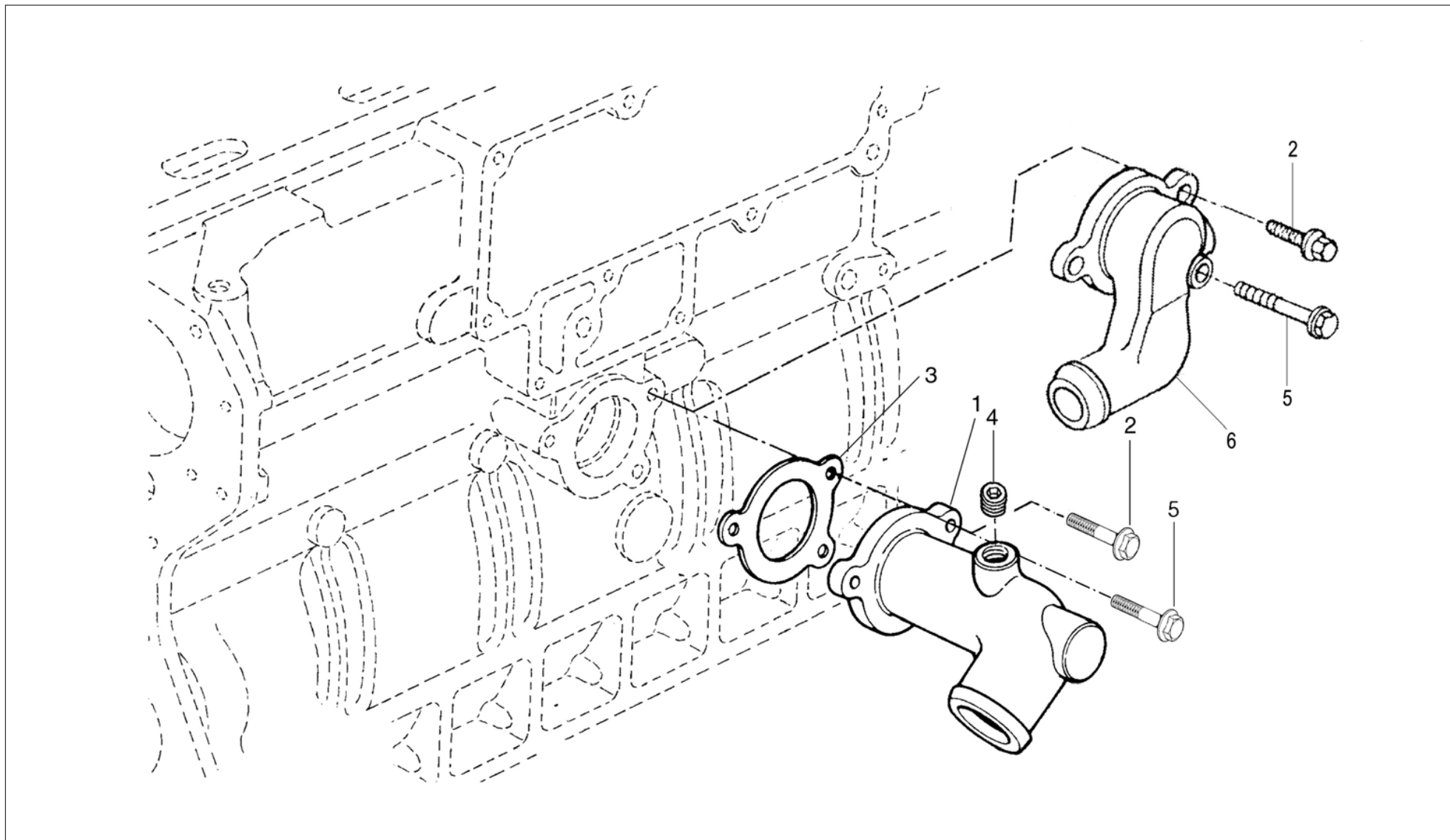
ACTEON

Chicote Eléctrico Chicote Electrico Harness

Item Item Item	Descrição Descripción Description	Peça N° Pieza N° Part Nr	Motores Motores Engines		Aplicação Aplicación Application	Observações Observaciones Remarks
			4.12TCE	6.12TCE		
10	Suporte Soporte Bracket	9.612.0.637.010.5		2	11.02 11.03 11.04 11.05 11.06 11.08 11.12 11.13 11.14 11.15 11.23	
11	Parafuso Cilíndrico M8x16 Tornillo Cilindrico M8x16 Cylindrical Bolt M8x16	6.0200.73.0.0816		4	11.02 11.03 11.04 11.05 11.06 11.08 11.12 11.13 11.14 11.15 11.23	
12	Chicote Eléctrico Chicote Electrico Electrical wrup	9.612.0.077.001.4		1	11.02 11.03 11.04 11.05 11.06 11.08 11.23	
		9.612.0.077.003.4		1	11.12 11.13 11.14 11.15	
		9.612.0.077.004.4		1	42.02 42.03 42.04 42.05	
		9.612.0.077.006.4		1	11.16 11.17 11.18 11.19 11.20 11.21	
13	Suporte Soporte Bracket	9.612.0.637.008.4		1	11.02 11.03 11.04 11.05 11.06 11.08 11.12 11.13 11.14 11.15 11.16 11.17 11.18 11.19 11.20 11.21 11.23	
14	Parafuso M8x10 Tornillo M8x10 Bolt M8x10	6.0200.26.0.0810		2	11.02 11.03 11.04 11.05 11.06 11.08 11.12 11.13 11.14 11.15 11.23	
15	Abraçadeira Abrazadera Clamp	9.0401.24.4.0026		2	11.02 11.03 11.04 11.05 11.06 11.08 11.12 11.13 11.14 11.15 11.16 11.17 11.18 11.19 11.20 11.21	
		9.0401.24.4.0049	1		36.00	
16	Abraçadeira Abrazadera Clamp	9.612.0.077.003.4	2		42.01	
17	Suporte Soporte Bracket	9.612.0.637.014.5		1	11.12 11.13 11.14 11.15	

ACTEON

Bocal de Entrada de Água
Bocal de Llenado de Agua
Water Filler



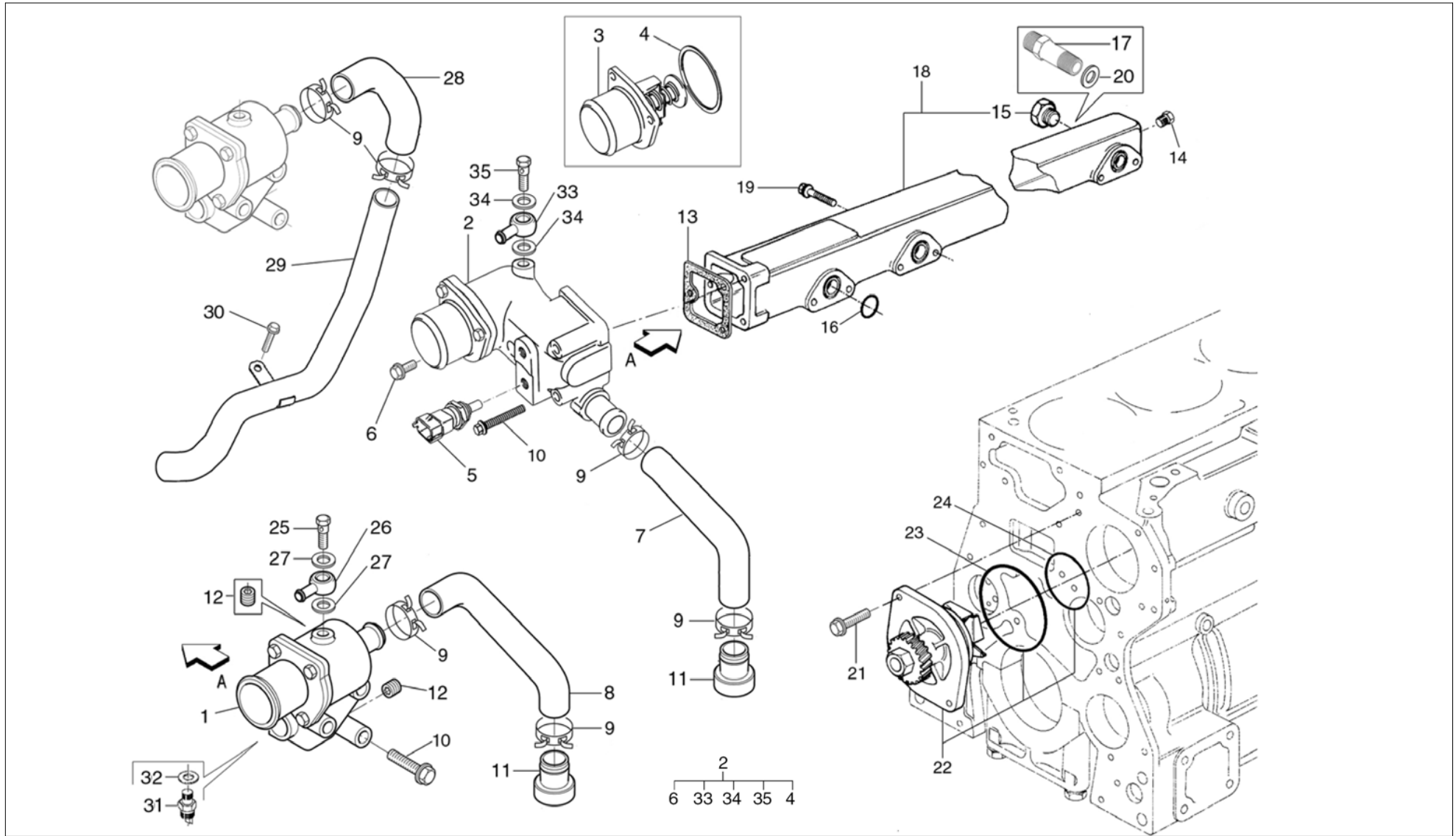
ACTEON

Bocal de Entrada de Água Bocal de Llenado de Agua Water Filler

Item Item Item	Descrição Descripción Description	Peça N° Pieza N° Part Nr	Motores Motores Engines		Aplicação Aplicación Application	Observações Observaciones Remarks
			4.12TCE	6.12TCE		
1	Bocal <i>Bocal</i> Filler	9.610.0.912.011.4	1	1	11.01 11.02 11.03 11.04 11.05 11.06 11.08 11.09 11.23 36.00	
2	Parafuso M8x20 <i>Tornillo M8x20</i> Bolt M8x20	9.0200.24.2.0820	3	3	11.01 11.02 11.03 11.04 11.05 11.06 11.08 11.09 11.23 36.01 36.02 36.03 36.04 36.05 36.06 36.07 42.00	
		9.0200.24.2.0820	2	2	06.01 11.07 11.10 11.11 11.12 11.13 11.14 11.15 11.16 11.17 11.18 11.19 11.20 11.21 11.22 36.08 36.09	
3	Junta <i>Empaque</i> Gasket	9.410.8.853.035.4	1	1	00.	
4	Bujão <i>Tapón</i> Plug	6.0206.11.0.1421	1	1	11.01 11.02 11.03 11.04 11.05 11.06 11.08 11.09 36.00	
5	Parafuso M8x50 <i>Tornillo M8x50</i> Bolt M8x50	9.0200.24.2.0850	1	1	06.01 11.07 11.10 11.11 11.12 11.13 11.14 11.15 11.16 11.17 11.18 11.19 11.20 11.21 11.22 36.08 36.09	
6	Bocal <i>Bocal</i> Filler	9.410.0.912.006.4	1	1	06.01 11.07 11.10 11.11 11.12 11.13 11.14 11.15 11.16 11.17 11.18 11.19 11.20 11.21 11.22	
7	Bocal <i>Bocal</i> Filler	9.610.0.912.017.4	1	1	42.01 42.04	

ACTEON

Bomba de Água, Termostatos e Tubo de Água
Bomba de Agua, Termostatos y Caño de Agua
Water Pump, Thermostats and Water Pipe



ACTEON

Bomba de Água, Termostatos e Tubo de Água Bomba de Agua, Termostatos y Caño de Agua Water Pump, Thermostats and Water Pipe

Item Item Item	Descrição Descripción Description	Peça N° Pieza N° Part Nr	Motores Motores Engines		Aplicação Aplicación Application	Observações Observaciones Remarks
			4.12TCE	6.12TCE		
1	Termostato - Cj. <i>Termostato - Cj.</i> Thermostat - Assy.	9.412.0.757.002.6	1	1	11.01 11.03 11.04 11.09 11.12 11.13 11.14 11.15	
		9.412.0.757.004.6	1		36.00	
		9.612.0.757.001.6		1	11.05 11.06 11.08	
2	Termostato - Cj. <i>Termostato - Cj.</i> Thermostat - Assy.	9.412.0.757.001.6	1	1	11.02 11.07 11.22 11.23	
3	Termostato (80 ± 2°C) <i>Termostato (80 ± 2°C)</i> Thermostat (80 ± 2°C)	9.610.0.757.010.6	1	1	11.02 11.07 11.22 11.23	
4	O-Ring <i>O-Ring</i> O-Ring	9.610.0.855.005.4		1	11.02 11.07 11.22 11.23	
5	Sensor de Temperatura de Água <i>Sensor de Temperatura de Agua</i> Water Temperature Sensor	9.612.0.069.003.4	1	1	00.	
6	Parafuso M6x16 <i>Tornillo M6x16</i> Bolt M6x16	6.0200.26.0.0616	3	3	11.02 11.07 11.22 11.23	
7	Mangueira <i>Manguera</i> Hose	9.610.0.861.039.4	1	1	11.02 11.07 11.22 11.23	
8	Mangueira <i>Manguera</i> Hose	9.410.0.861.015.4	1	1	11.01 11.03 11.04 11.09 11.12 11.13 11.14 11.15 36.00	
9	Abraçadeira <i>Abrazadera</i> Clamp	9.0401.53.0.0320		2	11.05 11.06 11.08	
		9.0401.55.0.0035	2	2	11.01 11.02 11.03 11.04 11.07 11.09 11.12 11.13 11.14 11.15 11.22 11.23 36.00	
10	Parafuso M8x65 <i>Tornillo M8x65</i> Bolt M8x65	9.0200.24.2.0865	3	3	11.01 11.02 11.03 11.04 11.05 11.06 11.07 11.08 11.09 11.12 11.13 11.14 11.15 11.22 11.23 36.00	
11	Conexão <i>Conexion</i> Connection	9.410.0.942.012.4	1	1	11.01 11.02 11.03 11.05 11.07 11.09 11.12 11.13 11.14 11.15 11.22 36.00	

ACTEON

Bomba de Água, Termostatos e Tubo de Água Bomba de Agua, Termostatos y Caño de Agua Water Pump, Thermostats and Water Pipe

Item Item Item	Descrição Descripción Description	Peça N° Pieza N° Part Nr	Motores Motores Engines		Aplicação Aplicación Aplication	Observações Observaciones Remarks
			4.12TCE	6.12TCE		
12	Bujão <i>Tapón</i> Plug	6.0206.05.0.1010	1	1	11.03 11.04 11.05 11.06 11.08 11.12 11.13 11.14 11.15	
		6.0206.21.0.1010	1		11.01 11.09	
13	Junta <i>Empaque</i> Gasket	9.410.8.853.034.4	1	1	00.	
14	Bujão <i>Tapón</i> Plug	6.0206.11.4.2021		1	11.02 11.03 11.04 11.05 11.06 11.08 11.12 11.13 11.14 11.15 11.23	
15	Bujão 3/8" <i>Tapón 3/8"</i> Plug 3/8"	9.229.0.352.005.4	2	1	11.01 11.02 11.03 11.07 11.09 11.12 11.13 11.14 11.15 11.22 11.23 36.00	
		9.229.0.352.005.4	1		06.01	
16	O-Ring <i>O-Ring</i> O-Ring	9.0493.10.6.0241	4	6	00.	
17	Niple <i>Niple</i> Nipple	9.610.0.355.015.4		1	11.04 11.06 11.08 11.12 11.13 11.14 11.15	
18	Tubo de Água <i>Caño de Agua</i> Water Pipe	9.410.0.912.004.4	1		11.01 11.07 11.09 11.22 36.00	
		9.412.0.912.011.4	1		06.01	
		9.610.0.912.007.4		1	11.02 11.03 11.04 11.05 11.06 11.08 11.12 11.13 11.14 11.15 11.23	
19	Parafuso M8x35 <i>Tornillo M8x35</i> Bolt M8x35	9.0200.24.2.0835	8	12	11.01 11.02 11.03 11.04 11.05 11.06 11.07 11.08 11.09 11.12 11.13 11.14 11.15 11.22 11.23 36.00	
20	Arruela de Vedação <i>Arandela de Vedación</i> Sealing Washer	9.0492.11.0.1822		1	11.04 11.06 11.08 11.12 11.13 11.14 11.15	
21	Parafuso M8x20 <i>Tornillo M8x20</i> Bolt M8x20	6.0200.26.0.0820	2	2	11.01 11.02 11.03 11.04 11.05 11.06 11.07 11.08 11.09 11.12 11.13 11.14 11.15 11.22 11.23 36.00	
22	Bomba de Água <i>Bomba de Agua</i> Water Pump	9.612.0.731.001.6	1	1	11.01 11.02 11.03 11.04 11.05 11.06 11.07 11.08 11.09 11.12 11.13 11.14 11.15 11.22 11.23 36.00	

ACTEON

Bomba de Água, Termostatos e Tubo de Água Bomba de Agua, Termostatos y Caño de Agua Water Pump, Thermostats and Water Pipe

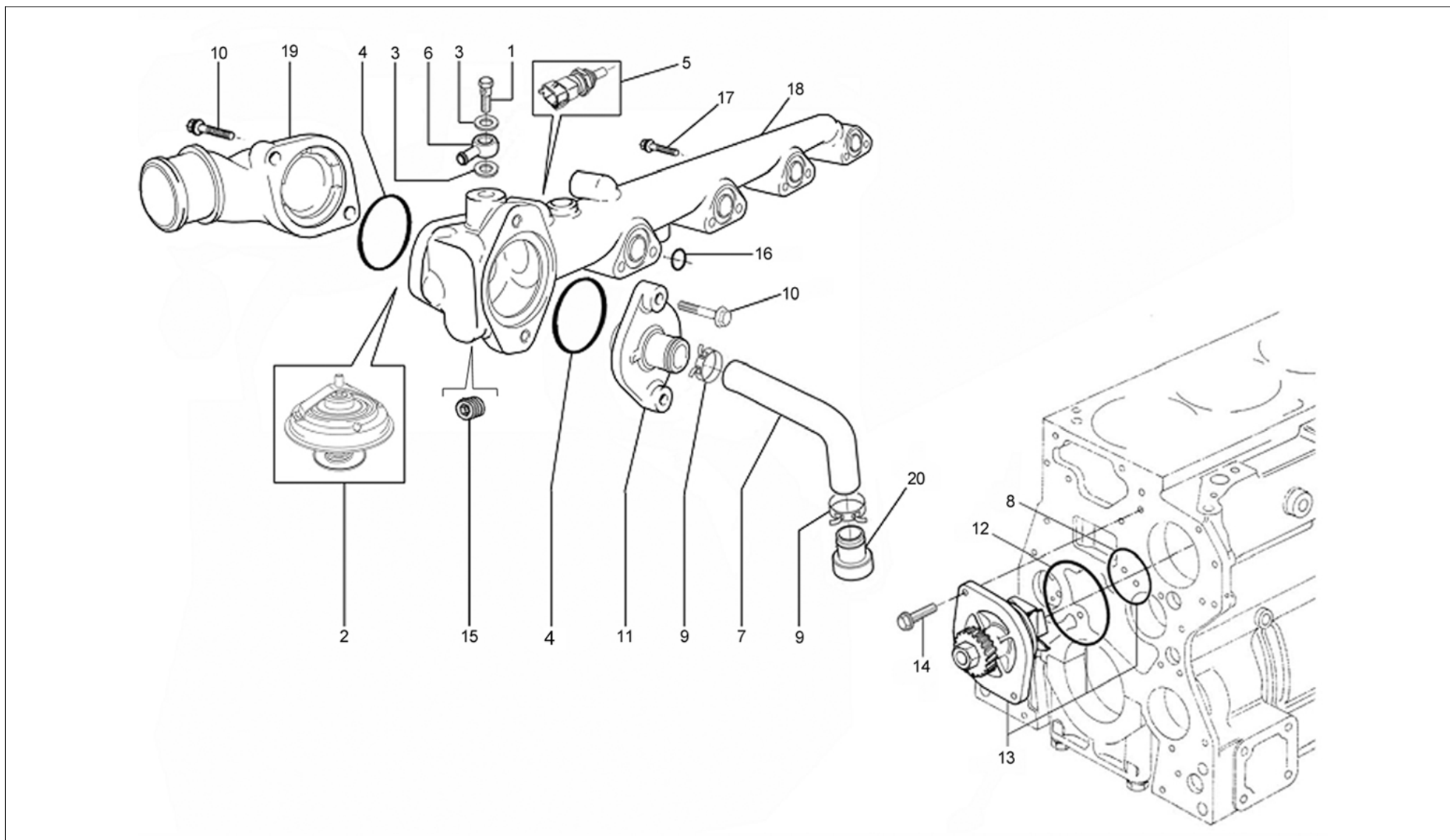
Item Item Item	Descrição Descripción Description	Peça N° Pieza N° Part Nr	Motores Motores Engines		Aplicação Aplicación Aplication	Observações Observaciones Remarks
			4.12TCE	6.12TCE		
23	O-Ring O-Ring O-Ring	9.0493.10.7.0861	1	1	11.01 11.02 11.03 11.04 11.05 11.06 11.07 11.08 11.09 11.12 11.13 11.14 11.15 11.22 11.23 36.00	
24	O-Ring O-Ring O-Ring	9.0493.10.7.0781	1	1	11.01 11.02 11.03 11.04 11.05 11.06 11.07 11.08 11.09 11.12 11.13 11.14 11.15 11.22 11.23 36.00	
25	Parafuso Oco M14x1,5 Tornillo Hueco M14x1,5 Hollow Screw M14x1,5	6.0404.34.0.0010	1	1	11.01 11.05 11.06 11.08 11.09 36.00	
26	Terminal Terminal Therminal	9.610.0.906.046.5	1	1	11.01 11.05 11.06 11.08 11.09 36.00	
27	Arruela de Vedação Arandela de Vedación Sealing Washer	9.0492.11.0.1418	2	2	11.01 11.05 11.06 11.08 11.09 36.00	
28	Manguera Manguera Hose	9.610.0.861.024.4	1	1	11.05 11.06 11.08	
29	Tubo By-Pass Caño By-Pass By-Pass Pipe	9.612.0.942.001.5	1	1	11.05 11.06 11.08	
30	Parafuso M10x16 Tornillo M10x16 Bolt M10x16	6.0200.26.0.1016		1	11.05 11.06 11.08	
31	Interruptor de Temperatura Interruptor de Temperatura Temperature Switch	9.0568.50.9.0133	1		36.00	
32	Arruela de Vedação Arandela de Vedación Sealing Washer	6.0492.01.0.2227	1		36.00	
33	Tubo de Desaeração Tubo de Desaeración Dearation Pipe	9.610.0.942.022.4	1	1	11.02 11.07 11.22 11.23	

ACTEON**Bomba de Água, Termostatos e Tubo de Água**
Bomba de Agua, Termostatos y Caño de Agua
Water Pump, Thermostats and Water Pipe

Item Item Item	Descrição Descripción Description	Peça N° Pieza N° Part Nr	Motores Motores Engines		Aplicação Aplicación Application	Observações Observaciones Remarks
			4.12TCE	6.12TCE		
34	Arruela de Vedação <i>Arandela de Vedación</i> Sealing Washer	6.0492.01.0.1218	2	2	11.02 11.07 11.22 11.23	
35	Parafuso Oco M12x1,5 <i>Tornillo Hueco M12x1,5</i> Hollow Screw M12x1,5	6.0404.34.0.0008	1	1	11.02 11.07 11.22 11.23	

ACTEON

Bomba de Água, Termostatos e Tubo de Água
Bomba de Agua, Termostatos y Caño de Agua
Water Pump, Thermostats and Water Pipe



ACTEON

Bomba de Água, Termostatos e Tubo de Água Bomba de Agua, Termostatos y Caño de Agua Water Pump, Thermostats and Water Pipe

Item Item Item	Descrição Descripción Description	Peça N° Pieza N° Part Nr	Motores Motores Engines		Aplicação Aplicación Application	Observações Observaciones Remarks
			4.12TCE	6.12TCE		
1	Parafuso Oco M12x1,5 <i>Tornillo Hueco M12x1,5</i> Hollow Screw M12x1,5	6.0404.34.0.0008	1	1	06.01 42.00	
		6.0404.34.0.0010	1		11.10 11.11	
2	Termostato <i>Termostato</i> Thermostat	9.612.0.757.002.4	1	1	06.01 11.10 11.11 11.16 11.17 11.18 11.19 11.20 11.21 42.00	
3	Arruela de Vedação <i>Arandela de Vedación</i> Sealing Washer	6.0492.01.0.1218	2	2	06.01 42.00	
		9.0492.11.0.1418	2		11.10 11.11	
4	O-Ring <i>O-Ring</i> O-Ring	6.0493.14.7.0601	2	2	06.01 11.10 11.11 11.16 11.17 11.18 11.19 11.20 11.21 42.00	
5	Sensor de Temperatura de Água <i>Sensor de Temperatura de Agua</i> Water Temperature Sensor	9.612.0.069.003.4	1	1	11.10 11.11 11.16 11.17 11.18 11.19 11.20 11.21 42.00	
6	Tubo de Desaeração <i>Tubo de Desaeración</i> Dearation Pipe	9.610.0.906.046.5	1		11.10 11.11	
		9.610.0.942.022.4	1	1	06.01 42.00	
7	Mangueira <i>Manguera</i> Hose	9.612.0.861.004.4	1	1	42.00	
		9.612.0.861.006.4	1		06.01 11.10 11.11 11.16 11.17 11.18 11.19 11.20 11.21	
8	O-Ring <i>O-Ring</i> O-Ring	9.0493.10.7.0781	1	1	06.01 11.10 11.11 11.16 11.17 11.18 11.19 11.20 11.21 42.00	
9	Abraçadeira <i>Abrazadera</i> Clamp	9.0401.55.0.0035	2	2	06.01 11.10 11.11 11.16 11.17 11.18 11.19 11.20 11.21 42.00	
10	Parafuso M8x30 <i>Tornillo M8x30</i> Bolt M8x30	6.0200.26.0.0830	4	4	06.01 11.10 11.11 11.16 11.17 11.18 11.19 11.20 11.21 42.00	
11	Conexão <i>Conexion</i> Connection	9.412.0.912.008.4	1		06.01 11.10 11.11 11.16 11.17 11.18 11.19 11.20 11.21	
		9.612.0.912.005.6	1	1	42.00	

ACTEON

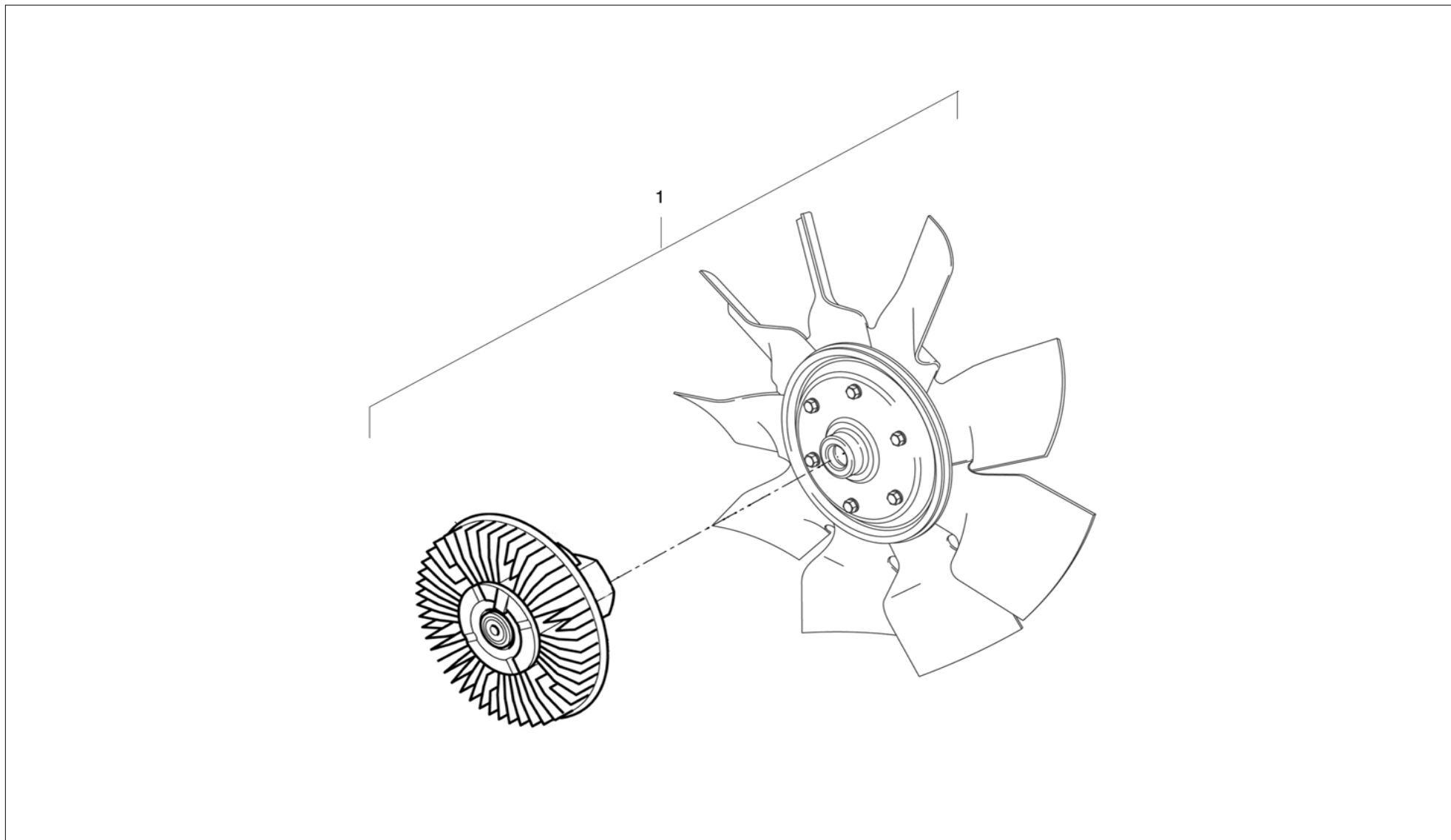
Bomba de Água, Termostatos e Tubo de Água Bomba de Agua, Termostatos y Caño de Agua Water Pump, Thermostats and Water Pipe

Item Item Item	Descrição Descripción Description	Peça N° Pieza N° Part Nr	Motores Motores Engines		Aplicação Aplicación Aplication	Observações Observaciones Remarks
			4.12TCE	6.12TCE		
12	O-Ring O-Ring O-Ring	9.0493.10.7.0861	1	1	06.01 11.10 11.11 11.16 11.17 11.18 11.19 11.20 11.21 42.00	
13	Bomba de Água Bomba de Agua Water Pump	9.612.8.731.001.6	1	1	06.01 11.10 11.11 11.16 11.17 11.18 11.19 11.20 11.21 42.00	
14	Parafuso M8x20 Tornillo M8x20 Bolt M8x20	6.0200.26.0.0820	2	2	06.01 11.10 11.11 11.16 11.17 11.18 11.19 11.20 11.21 42.00	
15	Bujão 3/8" Tapón 3/8" Plug 3/8"	9.229.0.352.005.4	1	1	06.01 11.10 11.11 11.16 11.17 11.18 11.19 11.20 11.21	
	Bujão M12x1,5 Tapón M12x1,5 Plug M12x1,5	6.0206.05.0.1215	1		11.10 11.11	
16	O-Ring O-Ring O-Ring	9.0493.10.6.0241	4	6	06.01 11.10 11.11 11.16 11.17 11.18 11.19 11.20 11.21 42.00	
17	Parafuso M8x35 Tornillo M8x35 Bolt M8x35	9.0200.24.2.0835	8		42.01	
	Parafuso M8x55 Tornillo M8x55 Bolt M8x55	9.0200.24.2.0855	8	12	06.01 11.10 11.11 11.16 11.17 11.18 11.19 11.20 11.21 42.02 42.03 42.04 42.05	
18	Tubo de Água Caño de Agua Water Pipe	9.412.0.912.005.4	1		42.01	
		9.412.0.912.007.4	1		11.10 11.11	
		9.412.0.912.011.4	1		06.01	
		9.612.0.912.007.4		1	42.02 42.03 42.04 42.05	
		9.612.0.912.011.4		1	11.16 11.17 11.18 11.19 11.20 11.21	
19	Conexão de Saída de Água Conexión de Salida de Agua Outlet Water Connection	9.412.0.912.009.4	1		11.10 11.11	
		9.612.0.912.004.4	1	1	06.01 11.16 11.17 11.18 11.19 11.20 11.21 42.00	
20	Tubo Caño Pipe	9.410.0.942.012.4	1	1	06.01 11.10 11.11 42.00	

ACTEON

Bomba de Água, Termostatos e Tubo de Água Bomba de Agua, Termostatos y Caño de Agua Water Pump, Thermostats and Water Pipe

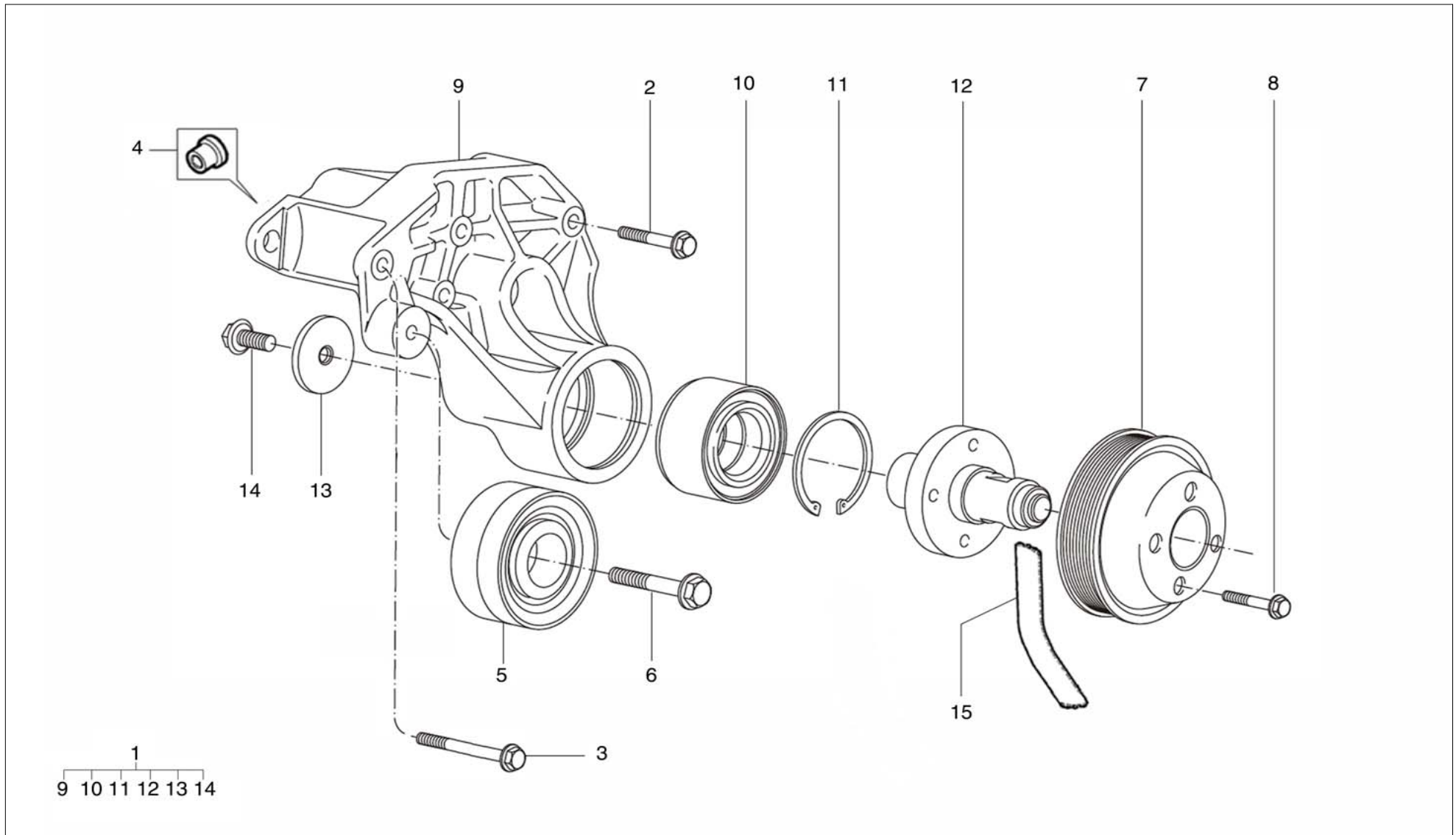
Item Item Item	Descrição Descripción Description	Peça N° Pieza N° Part Nr	Motores Motores Engines		Aplicação Aplicación Application	Observações Observaciones Remarks
			4.12TCE	6.12TCE		
21	Interruptor de Temperatura <i>Interruptor de Temperatura</i> Temperature Switch	9.0578.20.1.0065	1	1	42.00	
22	Arruela de Vedação <i>Arandela de Vedación</i> Sealing Washer	9.0492.11.0.2227	1	1	42.00	
23	Sensor de Temperatura <i>Sensor de Temperatura</i> Temperature Sensor	9.0569.50.9.0020	1	1	42.00	
24	Arruela de Vedação <i>Arandela de Vedación</i> Sealing Washer	9.0492.11.0.1822	1	1	42.00	



ACTEON

Ventilador
Ventilador
Fan

Item Item Item	Descrição Descripción Description	Peça N° Pieza N° Part Nr	Motores Motores Engines		Aplicação Aplicación Application	Observações Observaciones Remarks
			4.12TCE	6.12TCE		
1	Ventilador - CJ. Ventilador - CJ. Fan - Assy.	9.410.0.401.007.4	1		36.01 36.02 36.03 36.04 36.05 36.06 36.07	36.07 I-> D1A002792 (09/05)
		9.412.0.401.001.4	1		36.07 36.08 36.09	36.07 ->I D1A002791 (09/05)



ACTEON

Suporte do Ventilador Soporte del Ventilador Fan Bracket

Item Item Item	Descrição Descripción Description	Peça N° Pieza N° Part Nr	Motores Motores Engines		Aplicação Aplicación Application	Observações Observaciones Remarks
			4.12TCE	6.12TCE		
1	Suporte do Ventilador - Cj. <i>Soporte del Ventilador - Cj.</i> Fan Bracket - Assy.	9.412.0.605.001.6	1		06.01	
2	Parafuso M10x16 <i>Tornillo M10x16</i> Bolt M10x16	6.0200.26.0.1016	4		06.01	
	Parafuso M10x50 <i>Tornillo M10x50</i> Bolt M10x50	6.0200.26.0.1050	1		06.01	
	Parafuso M8x90 <i>Tornillo M8x90</i> Bolt M8x90	6.0200.26.0.0890	3		06.01	
3	Parafuso M10x110 <i>Tornillo M10x110</i> Bolt M10x110	6.0200.26.1.1011	1		06.01	
4	Bucha <i>Buje</i> Bush	9.407.0.330.023.4	1		06.01	
5	Polia Tensionadora <i>Polea Tensora</i> Tensioner Pulley	9.610.0.380.001.4	1		06.01	
6	Parafuso M10x20 <i>Tornillo M10x20</i> Bolt M10x20	6.0200.26.0.1020	1		06.01	
7	Polia <i>Polea</i> Pulley	9.412.0.381.002.4	1		06.01	
8	Parafuso M10X25 <i>Tornillo M10X25</i> Bolt M10X25	6.0200.26.0.1025	4		06.01	
9	Suporte do Ventilador <i>Soporte del Ventilador</i> Fan Bracket	9.412.0.605.001.4	1		06.01	

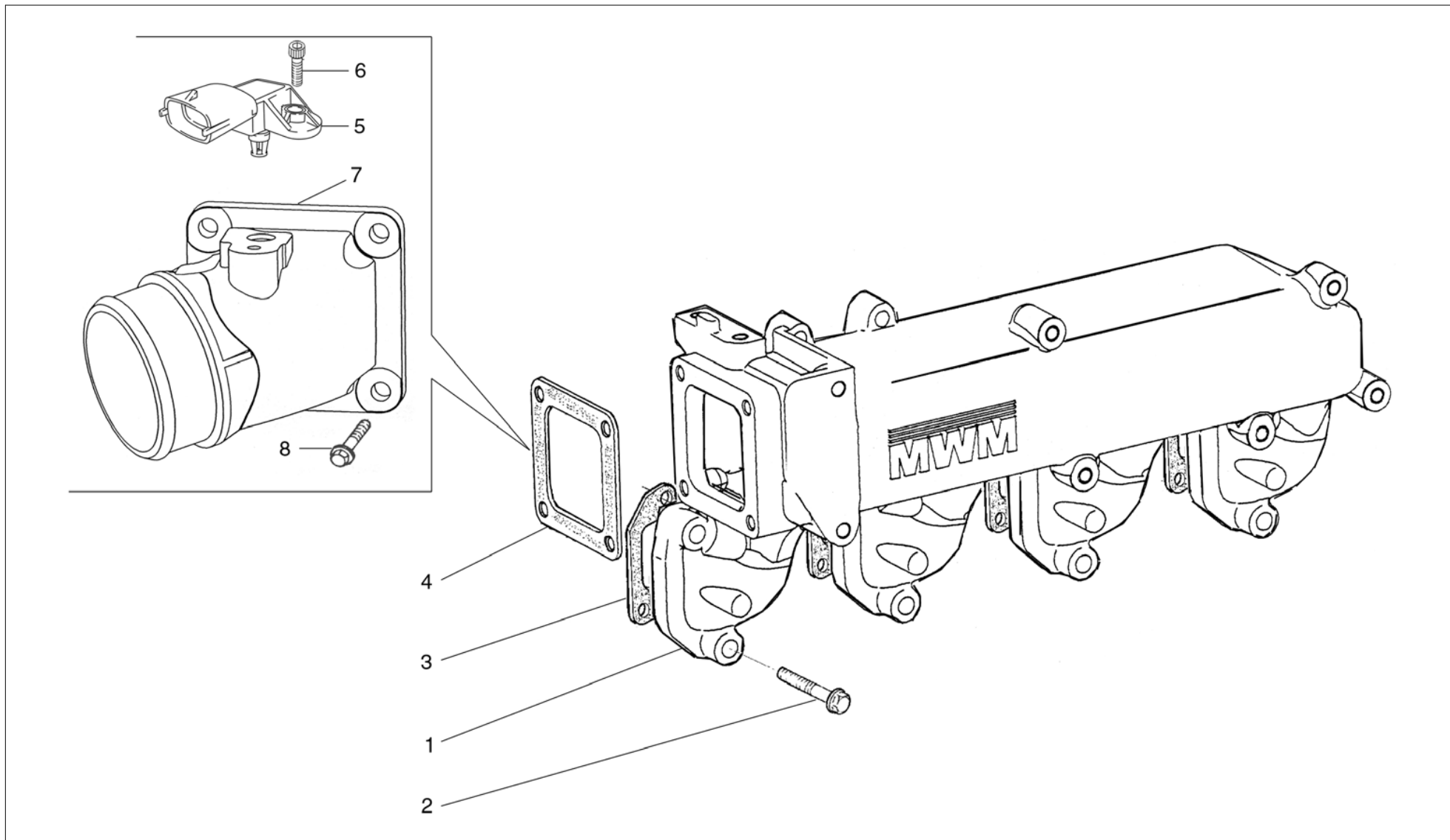
ACTEON

Suporte do Ventilador Soporte del Ventilador Fan Bracket

Item Item Item	Descrição Descripción Description	Peça N° Pieza N° Part Nr	Motores Motores Engines		Aplicação Aplicación Application	Observações Observaciones Remarks
			4.12TCE	6.12TCE		
10	Rolamento <i>Rodamiento</i> Bearing	9.612.0.339.001.4	1		06.01	
11	Anel Trava <i>Anillo Traba</i> Lock Ring	6.0305.02.0.0072	1		06.01	
12	Cubo do Ventilador <i>Cubo del Ventilador</i> Fan Hub	9.612.0.382.001.4	1		06.01	
13	Arruela de Proteção <i>Arandela de Protección</i> Protection Waster	9.612.0.340.011.4	1		06.01	
14	Parafuso M10X25 <i>Tornillo M10X25</i> Bolt M10X25	6.0200.26.0.1025	1		06.01	
15	Correia <i>Correa</i> Belt	9.0345.08.0.1335	1		06.01	

ACTEON

Coletor de Admissão 4.12 TCE
Múltiple de Admisión 4.12 TCE
Intake Manifold 4.12 TCE



ACTEON

Coletor de Admissão 4.12 TCE Múltiple de Admisión 4.12 TCE Intake Manifold 4.12 TCE

Item Item Item	Descrição Descripción Description	Peça N° Pieza N° Part Nr	Motores Motores Engines		Aplicação Aplicación Aplication	Observações Observaciones Remarks
			4.12TCE	6.12TCE		
1	Coletor de Admissão <i>Múltiple de Admisión</i> Intake Manifold	9.412.0.920.001.4	1		06.01 11.01 11.07 11.09 11.10 11.11 11.22 36.00	
		9.412.0.920.004.4	1		42.01	
2	Parafuso M10x45 <i>Tornillo M10x45</i> Bolt M10x45	9.0200.24.2.1045	8		06.01 11.01 11.07 11.09 11.10 11.11 11.22 36.00 42.01	42.01 I-> D1A004940 (01/06)
3	Junta <i>Empaque</i> Gasket	9.410.0.853.016.4	4		06.01 11.01 11.07 11.09 11.10 11.11 11.22 36.00 42.01	
4	Junta <i>Empaque</i> Gasket	9.412.0.853.001.4	1		06.01 11.01 11.07 11.09 11.10 11.11 11.22 36.00 42.01	
5	Sensor de Temperatura e Pressão do Ar <i>Sensor de Temperatura y Presión de Aire</i> Air Pressure and Temperature Sensor	9.612.0.069.002.4	1		06.01 11.01 11.07 11.09 11.10 11.11 11.22 11.23 36.00 42.01	
6	Parafuso Cilíndrico M6x20 <i>Tornillo Cilindrico M6x20</i> Cylindrical Bolt M6x20	6.0200.73.0.0620	1		42.01	
	Parafuso M6x16 <i>Tornillo M6x16</i> Bolt M6x16	6.0200.26.0.0616	1		06.01 11.01 11.07 11.09 11.10 11.11 11.22 36.00	
7	Curva <i>Curva</i> Curve	9.412.0.921.001.4	1		06.01 11.01 11.07 11.09 11.10 11.11 11.22 36.00	
8	Parafuso M8x25 <i>Tornillo M8x25</i> Bolt M8x25	6.0200.26.0.0825	4		06.01 11.01 11.07 11.09 11.10 11.11 11.22 36.00 42.01	
9	Curva <i>Curva</i> Curve	9.412.0.921.003.4	1		42.01	
10	Bujão <i>Tapón</i> Plug	6.0206.05.0.2215	2		42.01	

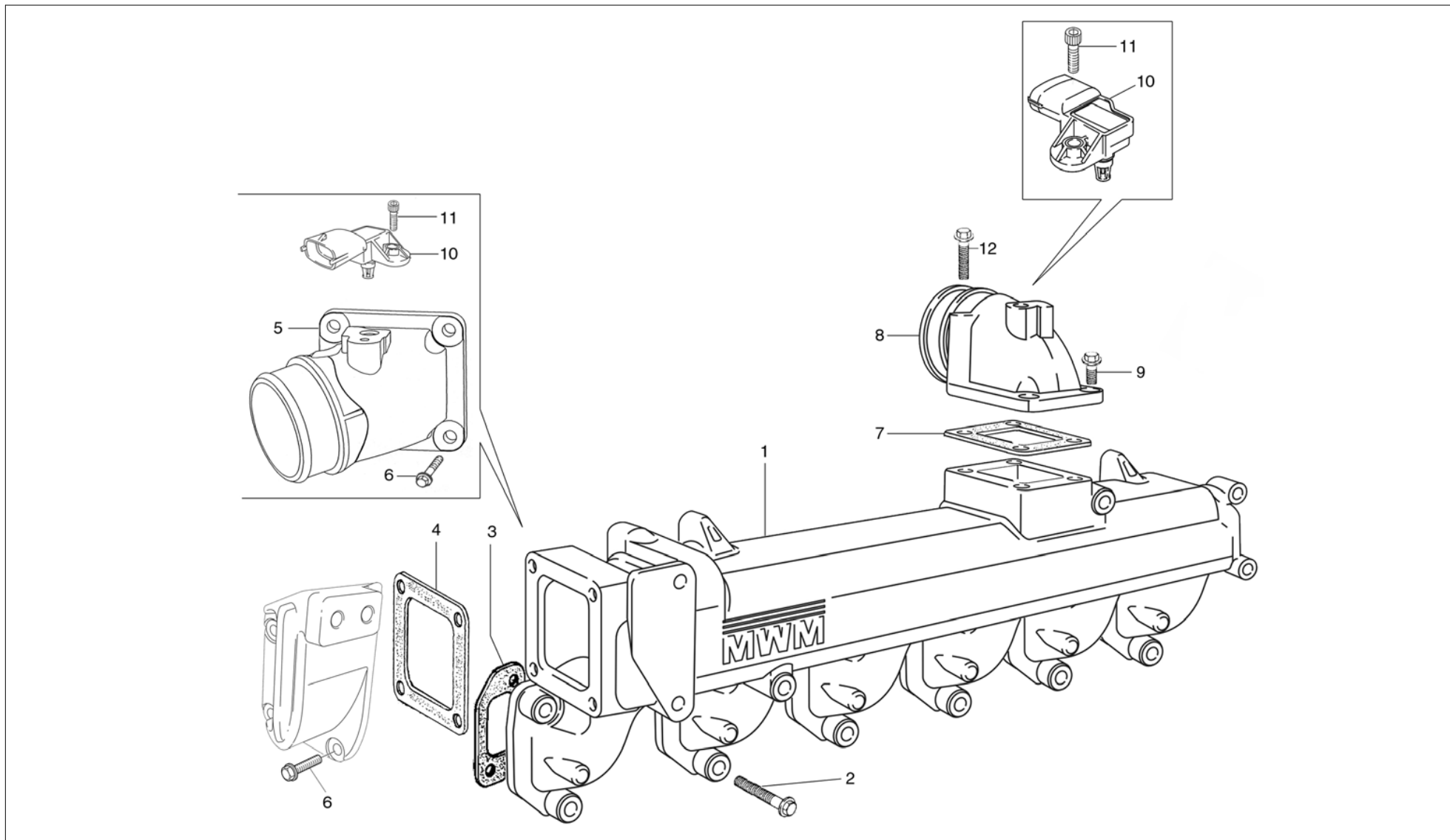
ACTEON

Coletor de Admissão 4.12 TCE
Múltiple de Admisión 4.12 TCE
 Intake Manifold 4.12 TCE

Item Item Item	Descrição Descripción Description	Peça N° Pieza N° Part Nr	Motores Motores Engines		Aplicação Aplicación Application	Observações Observaciones Remarks
			4.12TCE	6.12TCE		
11	Arruela de Vedação <i>Arandela de Vedación</i> Sealing Washer	9.0492.11.0.2227	2		42.01	
12	Prisioneiro M10x45 <i>Espárrago M10x45</i> Stud M10x45	9.407.0.351.011.4	8		42.01	42.01 I-> D1A005388 (03/06)
13	Arruela <i>Arandela</i> Washer	6.0215.01.0.0105	8		42.01	42.01 I-> D1A005388 (03/06)
14	Porca Stover M10 <i>Tuerca Stover M10</i> Stover Nut M10	9.0210.17.1.1002	8		42.01	42.01 I-> D1A005388 (03/06)

ACTEON

Coletor de Admissão 6.12 TCE
Múltiple de Admisión 6.12 TCE
Intake Manifold 6.12 TCE



ACTEON

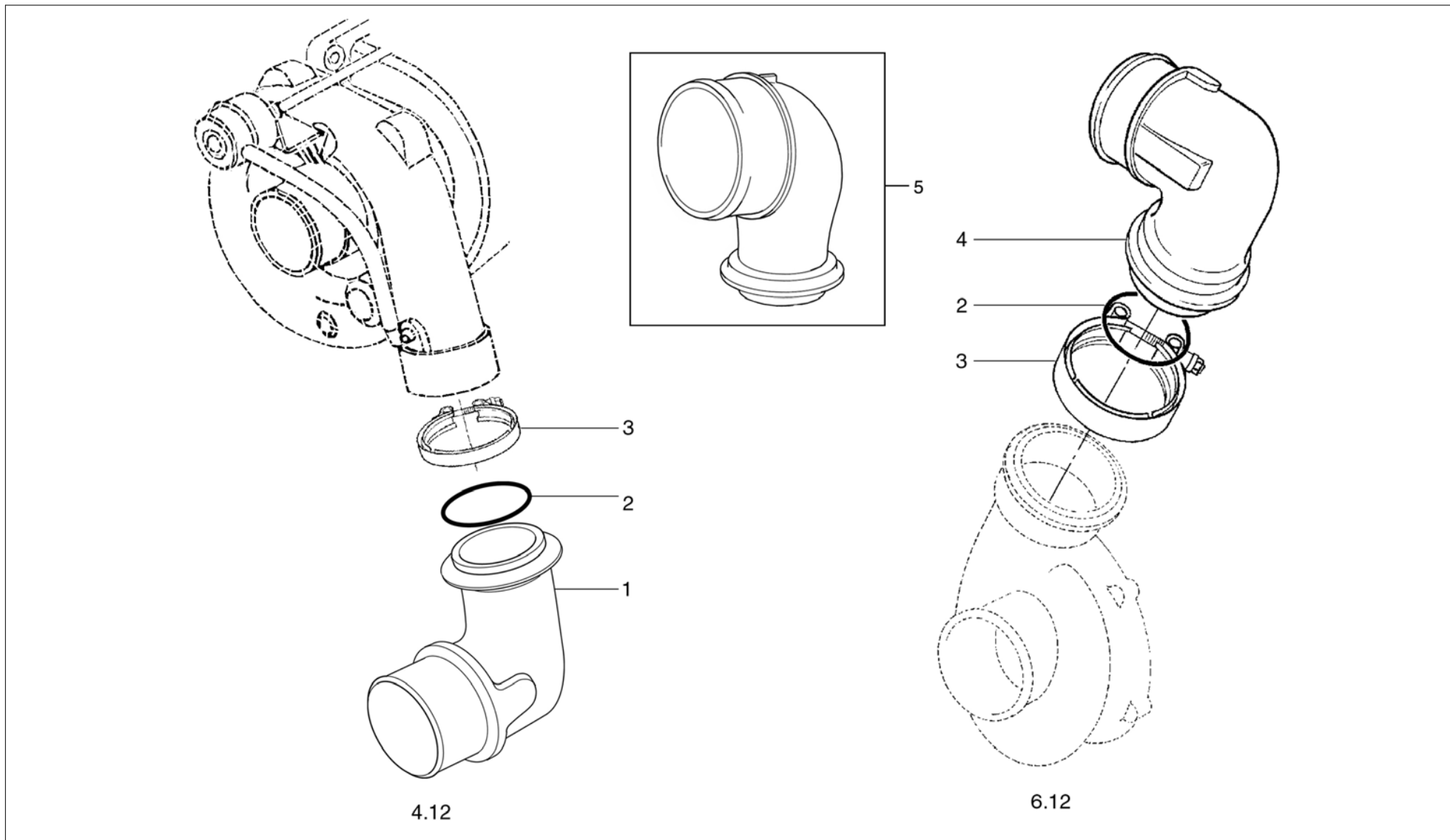
Coletor de Admissão 6.12 TCE Múltiple de Admisión 6.12 TCE Intake Manifold 6.12 TCE

Item Item Item	Descrição Descripción Description	Peça N° Pieza N° Part Nr	Motores Motores Engines		Aplicação Aplicación Application	Observações Observaciones Remarks
			4.12TCE	6.12TCE		
1	Coletor de Admissão <i>Múltiple de Admisión</i> Intake Manifold	9.612.0.920.001.4		1	11.03 11.04 11.05 11.06 11.08	
		9.612.0.920.003.4		1	11.02 11.12 11.13 11.14 11.15 11.16 11.17 11.18 11.19 11.20 11.21 11.23	
		9.612.0.920.004.4		1	42.02 42.03 42.04 42.05	
2	Parafuso M10x45 <i>Tornillo M10x45</i> Bolt M10x45	9.0200.24.2.1045		12	11.02 11.03 11.04 11.05 11.06 11.08 11.12 11.13 11.14 11.15 11.16 11.17 11.18 11.19 11.20 11.21 11.23 42.02 42.03 42.04 42.05	
3	Junta <i>Empaque</i> Gasket	9.410.0.853.016.4		6	11.02 11.03 11.04 11.05 11.06 11.08 11.12 11.13 11.14 11.15 11.16 11.17 11.18 11.19 11.20 11.21 11.23 42.02 42.03 42.04 42.05	
4	Junta <i>Empaque</i> Gasket	9.412.0.853.001.4		1	11.02 11.12 11.13 11.14 11.15 11.23 42.02 42.03 42.04 42.05	
5	Curva <i>Curva</i> Curve	9.412.0.921.001.4		1	11.02 11.12 11.13 11.14 11.15 11.16 11.17 11.18 11.19 11.20 11.21 11.23	
		9.412.0.921.003.4		1	42.02 42.03 42.04 42.05	
6	Parafuso M8x25 <i>Tornillo M8x25</i> Bolt M8x25	6.0200.26.0.0825		4	11.02 11.03 11.04 11.05 11.06 11.08 11.12 11.13 11.14 11.15 11.16 11.17 11.18 11.19 11.20 11.21 11.23 42.02 42.03 42.04 42.05	
7	Junta <i>Empaque</i> Gasket	9.412.0.853.001.4		1	11.03 11.04 11.05 11.06 11.08 11.16 11.17 11.18 11.19 11.20 11.21	
8	Curva <i>Curva</i> Curve	9.612.0.921.001.4		1	11.03 11.04 11.05 11.06 11.08	
9	Parafuso M8x25 <i>Tornillo M8x25</i> Bolt M8x25	6.0200.26.0.0825		2	11.03 11.04 11.05 11.06 11.08	
10	Sensor de Temperatura e Pressão do Ar <i>Sensor de Temperatura y Presión de Aire</i> Air Pressure and Temperature Sensor	9.612.0.069.002.4		1	11.02 11.03 11.04 11.05 11.06 11.08 11.12 11.13 11.14 11.15 11.16 11.17 11.18 11.19 11.20 11.21 11.23 42.02 42.03 42.04 42.05	

ACTEON

Coletor de Admissão 6.12 TCE
Múltiple de Admisión 6.12 TCE
 Intake Manifold 6.12 TCE

Item Item Item	Descrição Descripción Description	Peça N° Pieza N° Part Nr	Motores Motores Engines		Aplicação Aplicación Application	Observações Observaciones Remarks
			4.12TCE	6.12TCE		
11	Parafuso Cilíndrico M6x20 <i>Tornillo Cilindrico M6x20</i> Cylindrical Bolt M6x20	6.0200.73.0.0620		1	42.02 42.03 42.04 42.05	
	Parafuso M6x16 <i>Tornillo M6x16</i> Bolt M6x16	6.0200.26.0.0616		1	11.02 11.03 11.04 11.05 11.06 11.08 11.12 11.13 11.14 11.15 11.16 11.17 11.18 11.19 11.20 11.21 11.23	
12	Parafuso M8x80 <i>Tornillo M8x80</i> Bolt M8x80	6.0200.26.0.0880		2	11.03 11.04 11.05 11.06 11.08	
13	Bujão M22x1,5 <i>Tapón M22x1,5</i> Plug M22x1,5	6.0206.05.0.2215		2	42.02 42.03 42.04 42.05	
14	Arruela de Vedação <i>Arandela de Vedación</i> Sealing Washer	9.0492.11.0.2227		2	42.02 42.03 42.04 42.05	



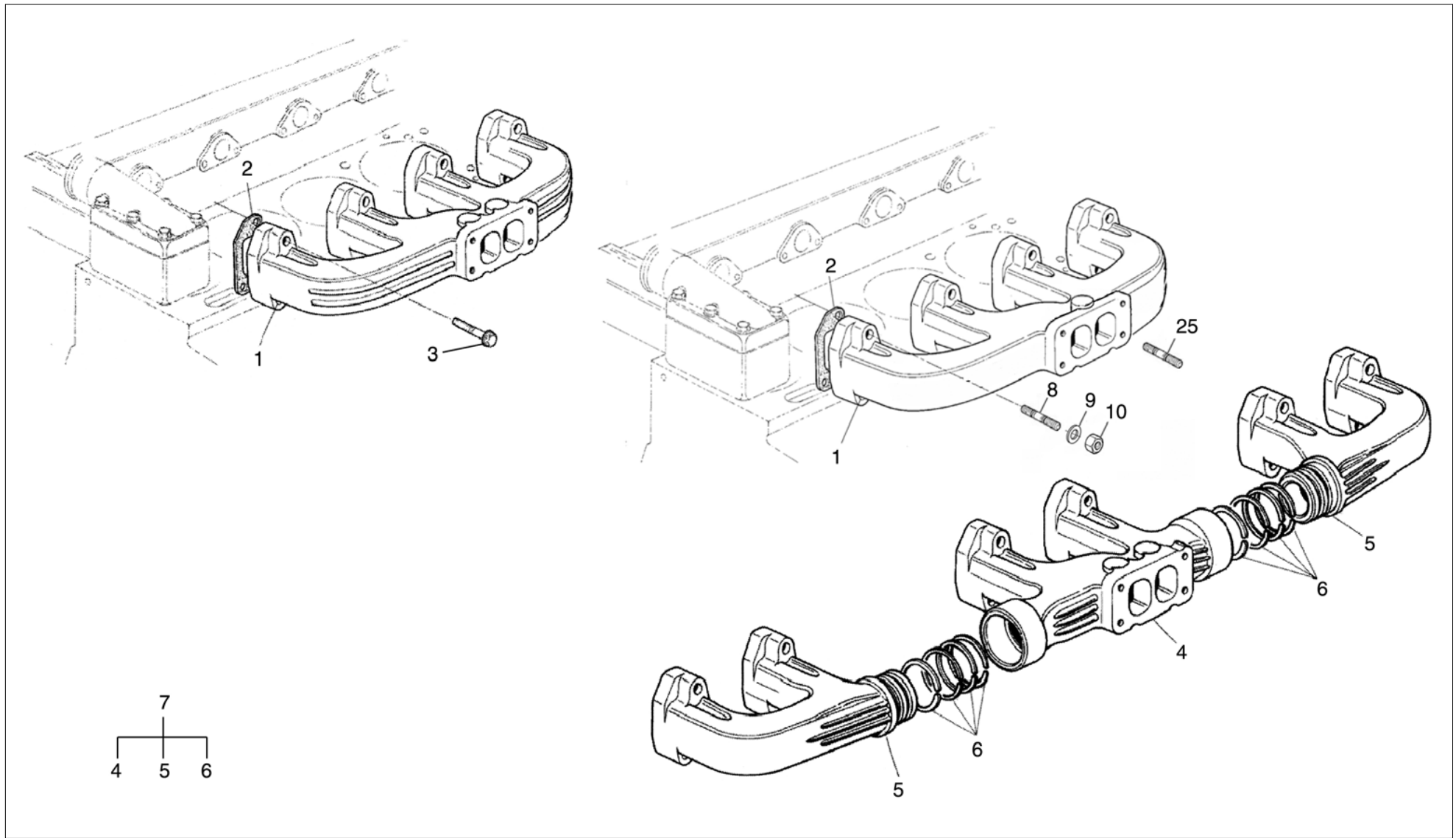
ACTEON

Curva de Admissão Codo de Admisión Intake Elbow

Item Item Item	Descrição Descripción Description	Peça N° Pieza N° Part Nr	Motores Motores Engines		Aplicação Aplicación Application	Observações Observaciones Remarks
			4.12TCE	6.12TCE		
1	Curva Curva Curve	9.410.0.921.007.4	1		11.01 11.09 11.10 11.11 36.03 36.04 36.05 36.06 36.07	
2	O-Ring O-Ring O-Ring	9.0493.11.7.0501	1	1	00.	
3	Abraçadeira Abrazadera Clamp	9.410.0.977.002.4	1	1	00.	
4	Curva Curva Curve	9.610.0.921.004.4		1	11.02 11.03 11.04 11.05 11.06 11.08 11.12 11.13 11.14 11.15 11.16 11.17 11.18 11.19 11.20 11.21 11.23	
5	Curva Curva Curve	9.412.0.921.002.4	1		06.01 11.07 11.22 36.08 36.09	

ACTEON

Coletor de Escape
Múltiple de Escape
Exhaust Manifold



ACTEON

Coletor de Escape Múltiple de Escape Exhaust Manifold

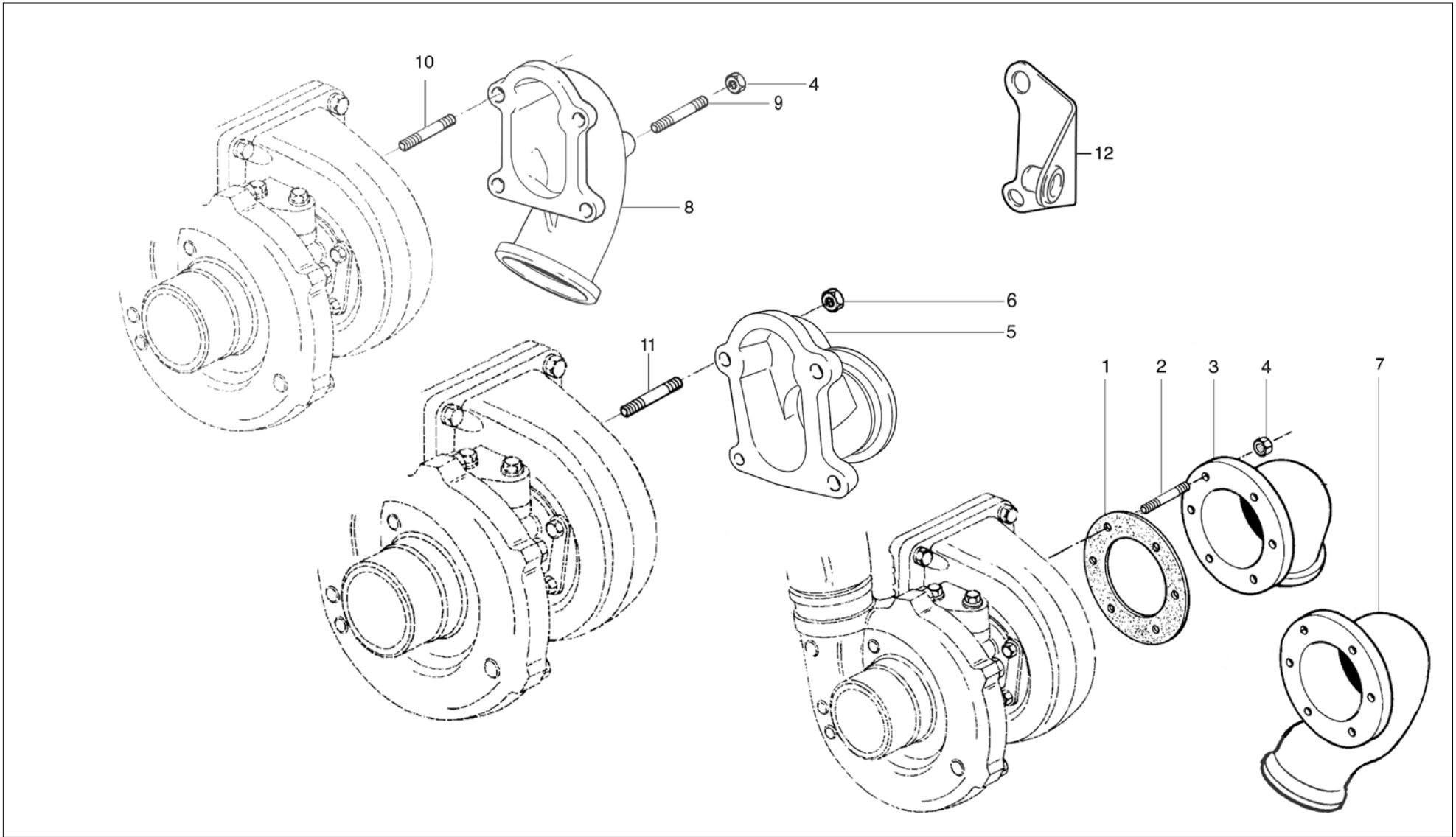
Item Item Item	Descrição Descripción Description	Peça N° Pieza N° Part Nr	Motores Motores Engines		Aplicação Aplicación Application	Observações Observaciones Remarks
			4.12TCE	6.12TCE		
1	Coletor <i>Múltiple</i> Manifold	9.410.0.930.004.4	1		11.01 11.09 36.01 36.02 36.03 36.04 36.05 36.06 36.07	
		9.412.0.930.001.4	1		11.07 11.10 11.11 36.08 36.09	
		9.412.0.930.002.4	1		42.01	
		9.412.0.930.003.4	1		06.01 11.22	
2	Junta <i>Empaque</i> Gasket	9.610.0.853.020.4	4	6	00.	
3	Parafuso M10x45 <i>Tornillo M10x45</i> Bolt M10x45	9.0200.24.2.1045	8	12	06.01 11.01 11.02 11.03 11.04 11.05 11.06 11.08 11.09 11.12 11.13 11.14 11.15 11.16 11.17 11.18 11.19 11.20 11.21 11.23 42.00	
		9.0200.24.2.1045	2		11.07 11.10 11.11 36.08 36.09	
	Parafuso M10x70 <i>Tornillo M10x70</i> Bolt M10x70	6.0200.01.2.1070	6		11.07 11.10 11.11 36.08 36.09	
4	Coletor <i>Múltiple</i> Manifold	9.610.0.930.008.4		1	11.02 11.03 11.04 11.05 11.06 11.08 11.12 11.13 11.14 11.15 11.16 11.17 11.18 11.19 11.20 11.21	
		9.610.0.930.010.4		1	11.23 42.02 42.03 42.04 42.05	
5	Coletor <i>Múltiple</i> Manifold	9.610.0.930.009.4		2	11.02 11.03 11.04 11.05 11.06 11.08 11.12 11.13 11.14 11.15 11.16 11.17 11.18 11.19 11.20 11.21 11.23 42.02 42.03 42.04 42.05	
6	Anel <i>Anillo</i> Rings	9.610.0.340.011.4		8	11.02 11.03 11.04 11.05 11.06 11.08 11.12 11.13 11.14 11.15 11.16 11.17 11.18 11.19 11.20 11.21 11.23 42.02 42.03 42.04 42.05	
7	Coletor <i>Múltiple</i> Manifold	9.610.0.930.008.6		1	11.02 11.03 11.04 11.05 11.06 11.08 11.12 11.13 11.14 11.15 11.16 11.17 11.18 11.19 11.20 11.21	
		9.610.0.930.010.6		1	11.23 42.02 42.03 42.04 42.05	
8	Prisioneiro <i>Espárrago</i> Stud	9.407.0.351.011.4	8		06.01 11.22 42.01	
9	Arruela Lisa <i>Arandela Lisa</i> Flat Washer	6.0215.01.0.0105	8		06.01 11.22 42.01	
10	Porca Stover M10 <i>Tuerca Stover M10</i> Stover Nut M10	9.0210.17.1.1002	8		06.01 11.22 42.01	

ACTEON**Coletor de Escape**
Múltiple de Escape
Exhaust Manifold

Item Item Item	Descrição Descripción Description	Peça N° Pieza N° Part Nr	Motores Motores Engines		Aplicação Aplicación Aplication	Observações Observaciones Remarks
			4.12TCE	6.12TCE		
11	Espaçador <i>Espaciador</i> Spacer	9.412.0.412.009.4	6		11.07 11.10 11.11 36.08 36.09	
12	Arruela <i>Arandela</i> Washer	6.0216.21.0.0105	6		11.07 11.10 11.11 36.08 36.09	
13	Anel Espaçador <i>Anillo Espaciador</i> Spacer Ring	9.412.0.340.002.4	6		11.07 11.10 11.11 36.08 36.09	

ACTEON

Curva de Escape
Codo de Escape
Exhaust Curve



ACTEON

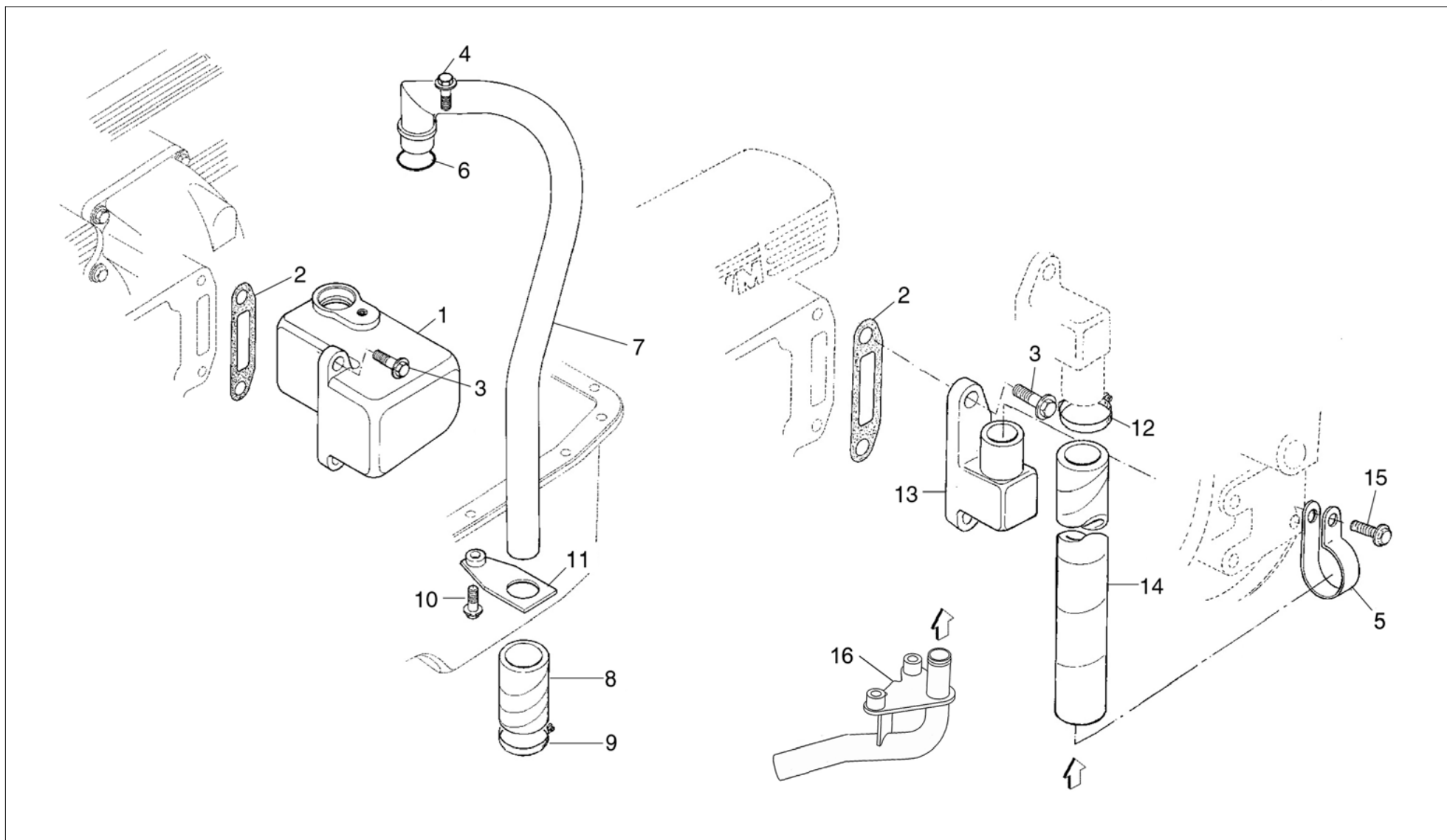
Curva de Escape Codo de Escape Exhaust Curve

Item Item Item	Descrição Descripción Description	Peça N° Pieza N° Part Nr	Motores Motores Engines		Aplicação Aplicación Application	Observações Observaciones Remarks
			4.12TCE	6.12TCE		
1	Junta Empaque Gasket	9.229.0.853.075.4		1	11.02 11.03 11.04 11.05 11.06 11.08	
2	Prisioneiro Espárrago Stud	9.229.0.351.019.4		6	11.02	
		9.229.0.351.019.4		4	11.03 11.04 11.05 11.06 11.08 11.12 11.13 11.14 11.15 11.16 11.17 11.18 11.19 11.20 11.21 11.23 42.02 42.03 42.04 42.05	
3	Curva Curva Curve	9.610.0.931.001.4		1	11.02	
		9.612.0.931.002.4		1	11.16 11.17 11.18 11.19 11.20 11.21	
		9.612.0.931.003.4		1	11.23	
4	Porca Stover M8 Tuerca Stover M8 Stover Nut M8	9.0210.17.1.0802		4	11.03 11.04 11.05 11.06 11.08 11.12 11.13 11.14 11.15 11.16 11.17 11.18 11.19 11.20 11.21 11.23	
		9.0210.17.1.0802	1	6	11.02 11.07 11.10 11.11 11.22	
5	Espaçador Espaciador Spacer	9.412.0.412.001.4	1		11.01 11.09 36.00	
6	Porca Stover M10 Tuerca Stover M10 Stover Nut M10	9.0210.17.1.1002	4		06.01 11.01 11.07 11.09 11.10 11.11 11.22 36.00	
7	Curva Curva Curve	9.610.0.931.005.4		1	11.03 11.04 11.05 11.06 11.08 11.12 11.13 11.14 11.15	
8	Curva Curva Curve	9.412.0.931.002.4	1		11.07 11.10 11.11 11.22	
		9.412.0.931.004.4	1		06.01	
9	Prisioneiro Espárrago Stud	6.0201.10.8.0820	1		06.01 11.07 11.10 11.11 11.22	
10	Prisioneiro Espárrago Stud	9.407.0.351.003.4	4		06.01 11.22	
11	Prisioneiro Espárrago Stud	9.407.0.351.004.4	4		11.10 11.11	

ACTEON

Curva de Escape Codo de Escape Exhaust Curve

Item Item Item	Descrição Descripción Description	Peça N° Pieza N° Part Nr	Motores Motores Engines		Aplicação Aplicación Application	Observações Observaciones Remarks
			4.12TCE	6.12TCE		
12	Suporte Soporte Bracket	9.412.0.637.013.5	1		11.10 11.11	



ACTEON

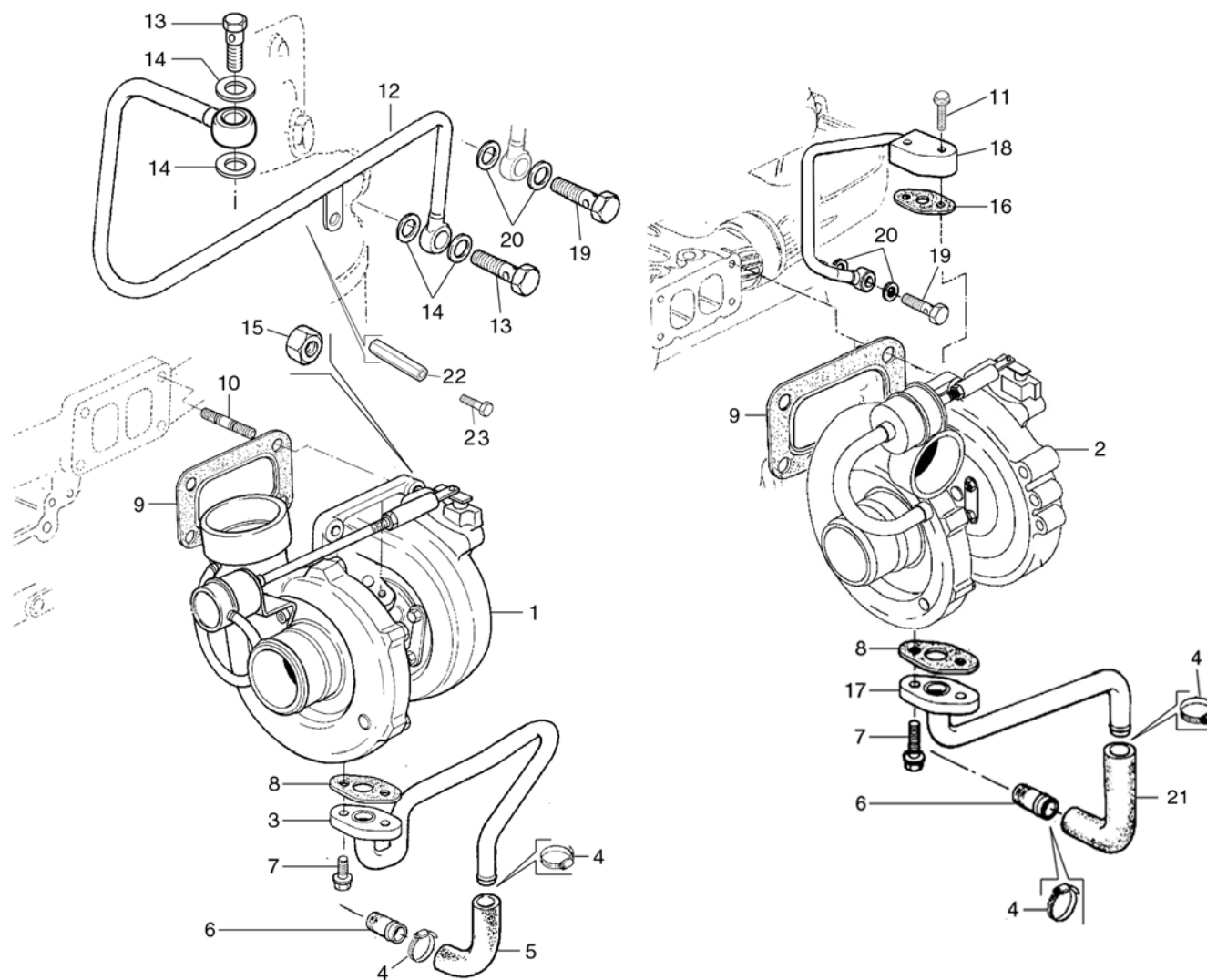
Respiro do Motor Respiro del Motor Engine Breather

Item Item Item	Descrição Descripción Description	Peça N° Pieza N° Part Nr	Motores Motores Engines		Aplicação Aplicación Application	Observações Observaciones Remarks
			4.12TCE	6.12TCE		
1	Carcaça <i>Carcasa</i> Housing	9.610.0.716.001.4	1		11.07 11.22	
		9.610.0.716.002.4		1	11.02 11.03 11.04 11.05 11.06 11.08 11.12 11.13 11.14 11.15 11.16 11.17 11.18 11.19 11.20 11.21 11.23 42.02 42.03 42.04 42.05	
2	Junta <i>Empaque</i> Gasket	9.410.8.853.032.4	1	1	00.	
3	Parafuso M8x20 <i>Tornillo M8x20</i> Bolt M8x20	9.0200.24.2.0820	2	2	00.	
4	Parafuso M8x20 <i>Tornillo M8x20</i> Bolt M8x20	9.410.0.350.003.4		1	11.02 11.03 11.04 11.05 11.06 11.08 11.12 11.13 11.14 11.15 11.16 11.17 11.18 11.19 11.20 11.21 11.23 42.02 42.03 42.04 42.05	
5	Abraçadeira <i>Abrazadera</i> Clamp	9.0401.55.0.0027	2	1	11.07 11.16 11.17 11.18 11.19 11.20 11.21	
		9.410.0.977.001.4	1		06.01 11.01 11.09 36.00 42.01	
6	O-Ring <i>O-Ring</i> O-Ring	6.0493.10.6.0204		1	11.02 11.03 11.04 11.05 11.06 11.08 11.12 11.13 11.14 11.15 11.16 11.17 11.18 11.19 11.20 11.21 11.23 42.02 42.03 42.04 42.05	
7	Tubo <i>Caño</i> Pipe	9.610.0.942.005.5		1	11.02 11.03 11.04 11.05 11.06 11.08 11.16 11.17 11.18 11.19 11.20 11.21 11.23	
		9.612.0.942.002.5		1	42.02 42.03 42.04 42.05	
		9.612.0.942.003.5		1	11.12 11.13 11.14 11.15	
8	Mangueira <i>Manguera</i> Hose	9.610.0.861.018.4		1	11.02 11.16 11.17 11.18 11.19 11.20 11.21 11.23 42.02 42.03 42.04 42.05	
		9.610.0.861.032.4		1	11.03 11.04 11.05 11.06 11.08 11.12 11.13 11.14 11.15	
9	Abraçadeira <i>Abrazadera</i> Clamp	9.0401.55.0.0027		1	11.02 11.03 11.04 11.05 11.06 11.08 11.12 11.13 11.14 11.15 11.23 42.02 42.03 42.04 42.05	
10	Parafuso M8x25 <i>Tornillo M8x25</i> Bolt M8x25	6.0200.26.0.0825	2	1	11.02 11.03 11.04 11.05 11.06 11.07 11.08 11.12 11.13 11.14 11.15 11.16 11.17 11.18 11.19 11.20 11.21 11.22 11.23	
11	Suporte <i>Soporte</i> Bracket	9.610.0.637.003.5		1	11.02 11.03 11.04 11.05 11.06 11.08	

ACTEON

Respiro do Motor Respiro del Motor Engine Breather

Item Item Item	Descrição Descripción Description	Peça N° Pieza N° Part Nr	Motores Motores Engines		Aplicação Aplicación Application	Observações Observaciones Remarks
			4.12TCE	6.12TCE		
12	Abraçadeira Abrazadera Clamp	9.0401.55.0.0027	1		06.01 11.01 11.09 36.01 36.02 36.03 36.04 36.05 36.06 36.07 42.01	
		9.0401.55.0.0027	2		11.07 11.10 11.11 11.22 36.08 36.09	
13	Carcaça Carcasa Housing	9.610.0.716.001.4	1		06.01 11.01 11.07 11.09 11.10 11.11 11.22 36.00 42.01	
14	Mangueira Manguera Hose	9.410.0.861.004.4	1		06.01 11.01 11.09 36.01 36.02 36.03 36.04 36.05 36.06 36.07 42.01	
		9.412.0.861.002.4	1		11.07 11.10 11.11 11.22 36.08 36.09	
15	Parafuso M8x16 Tornillo M8x16 Bolt M8x16	9.0200.24.2.0815	1	1	06.01 11.01 11.09 36.00 42.00	
16	Tubo Caño Pipe	9.412.0.942.001.5	1		11.07 11.10 11.11 11.22	
17	Suporte Soporte Bracket	9.612.0.637.015.5		1	11.12 11.13 11.14 11.15	
18	Parafuso M8x20 Tornillo M8x20 Bolt M8x20	6.0200.26.0.0820		1	11.12 11.13 11.14 11.15	
19	Prisioneiro Espárrago Stud	9.229.0.351.019.4		1	42.00	
20	Espaçador Espaciador Spacer	9.610.0.412.008.4		1	42.01 42.02 42.03 42.05	



ACTEON

Sobrealimentação Sobrealimentación Turbocharging

Item Item Item	Descrição Descripción Description	Peça N° Pieza N° Part Nr	Motores Motores Engines		Aplicação Aplicación Application	Observações Observaciones Remarks
			4.12TCE	6.12TCE		
1	Turboalimentador	9.0529.20.8.0084	1		11.01 36.01 36.02 36.03 36.04 36.05 36.06 36.07	
	<i>Turbocompresor</i>	9.0529.20.8.0099	1		11.09 11.10 11.11	
	Turbocharger	9.0529.20.8.0101	1		42.01	
		9.0529.20.8.0119	1		06.01	
		9.0529.20.8.0128	1		36.08 36.09	
		9.0529.20.8.0131	1		11.22	
		9.0529.20.8.0132	1		11.07	
2	Turboalimentador	9.0529.20.8.0088		1	11.02	
	<i>Turbocompresor</i>	9.0529.20.8.0090		1	11.03 11.04 11.05 11.06 11.08	
	Turbocharger	9.0529.20.8.0095		1	42.02 42.03 42.04	
		9.0529.20.8.0100		1	42.05	
		9.0529.20.8.0103		1	11.12 11.13 11.14 11.15	
		9.0529.20.8.0130		1	11.23	
		9.0529.20.8.0134		1	11.16 11.17 11.18 11.19 11.20 11.21	
3	Tubo - Retorno de Óleo	9.412.0.901.010.5	1		11.01 36.01 36.02 36.03 36.04 36.05 36.06 36.07	
	Lubrificante	9.412.0.901.014.5	1		11.07 11.22 36.08 36.09	
	<i>Caño - Retorno de Aceite</i>	9.412.0.901.020.5	1		06.01	
	<i>Lubrificante</i>	9.412.0.901.022.5	1		11.10 11.11	
	Pipe - Lube Oil Return					
4	Abraçadeira	9.0401.55.0.0030	2	2	00.	
	<i>Abrazadera</i>					
	Clamp					
5	Mangueira	9.410.0.861.012.4	1		11.01 11.09 36.01 36.02 36.03 36.04 36.05 36.06 36.07	
	<i>Manguera</i>	9.610.0.861.033.4	1	1	06.01 11.07 11.10 11.11 11.22 11.23 36.08 36.09 42.01	
	Hose					
6	Tubo	9.229.0.901.104.4	1	1	00.	
	<i>Caño</i>					
	Pipe					
7	Parafuso Cilíndrico M6x16	6.0200.73.0.0616	2		11.07 11.22	I-> D1A002626 (08/05)
	<i>Tornillo Cilíndrico M6x16</i>					
	Cylindrical Bolt M6x16					
	Parafuso M6x16	6.0200.26.0.0616	2		06.01 11.01 11.07 11.09 11.10 11.11 36.00	11.07 I-> D1A002627 (08/05)
	<i>Tornillo M6x16</i>					
	Bolt M6x16					

Item Item Item	Descrição Descripción Description	Peça N° Pieza N° Part Nr	Motores Motores Engines		Aplicação Aplicación Aplication	Observações Observaciones Remarks
			4.12TCE	6.12TCE		
7	Parafuso M8x20 <i>Tornillo M8x20</i> Bolt M8x20	9.0200.24.2.0820		2	11.02 11.03 11.04 11.05 11.06 11.08 11.12 11.13 11.14 11.15 11.16 11.17 11.18 11.19 11.20 11.21 11.23 42.00	
8	Junta <i>Empaque</i> Gasket	9.410.8.853.045.4		1	11.02 11.03 11.04 11.05 11.06 11.08 11.12 11.13 11.14 11.15 11.16 11.17 11.18 11.19 11.20 11.21 11.23 42.00	
		9.412.0.853.003.4	1		06.01 11.01 11.07 11.09 11.10 11.11 11.22 36.00	11.07 l-> 4-000862 (02/05)
		9.607.0.853.007.4	1		11.07	->l 4-000861 (02/05)
9	Junta <i>Empaque</i> Gasket	9.610.0.853.021.4	1	1	00.	
10	Prisioneiro <i>Espárrago</i> Stud	9.229.0.351.019.4	4		42.01	
		9.407.0.351.003.4	4	4	06.01 11.01 11.02 11.03 11.04 11.05 11.06 11.08 11.09 11.10 11.11 11.22 36.00	
		9.407.0.351.004.4	4	4	11.07 11.12 11.13 11.14 11.15 11.16 11.17 11.18 11.19 11.20 11.21 11.23 42.00	
11	Parafuso M8x30 <i>Tornillo M8x30</i> Bolt M8x30	9.0200.24.2.0830		2	11.23	
	Parafuso M8x35 <i>Tornillo M8x35</i> Bolt M8x35	6.0200.26.0.0835		2	11.02 11.03 11.04 11.05 11.06 11.08 11.12 11.13 11.14 11.15 11.16 11.17 11.18 11.19 11.20 11.21	
12	Tubo - Entrada de Óleo Lubrificante <i>Caño - Entrada de Aceite</i> <i>Lubricante</i> Pipe - Lube Oil Inlet	9.412.0.901.003.5	1		11.01 11.09 36.01 36.02 36.03 36.04 36.05 36.06 36.07	
		9.412.0.901.013.5	1		11.07 11.10 11.11 11.22 36.08 36.09	
		9.412.0.901.021.5	1		06.01	
13	Parafuso Oco M14x1,5 <i>Tornillo Hueco M14x1,5</i> Hollow Screw M14x1,5	6.0404.34.0.0010	1	1	06.01 11.01 11.09 11.12 11.13 11.14 11.15 36.01 36.02 36.03 36.04 36.05 36.06 36.07 42.00	
		6.0404.34.0.0010	2		11.07 11.10 11.11 11.22 36.08 36.09	
14	Arruela de Vedação <i>Arandela de Vedación</i> Sealing Washer	9.0492.11.0.1418	2	2	06.01 11.01 11.09 11.12 11.13 11.14 11.15 36.01 36.02 36.03 36.04 36.05 36.06 36.07 42.00	
		9.0492.11.0.1418	4		11.07 11.10 11.11 11.22 36.08 36.09	

Item Item Item	Descrição Descripción Description	Peça N° Pieza N° Part Nr	Motores Motores Engines		Aplicação Aplicación Application	Observações Observaciones Remarks
			4.12TCE	6.12TCE		
15	Porca Stover M10 <i>Tuerca Stover M10</i> Stover Nut M10	9.0210.17.1.1002	4	4	00.	
16	Junta <i>Empaque</i> Gasket	9.410.8.853.044.4		1	11.02 11.03 11.04 11.05 11.06 11.08 11.12 11.13 11.14 11.15 11.16 11.17 11.18 11.19 11.20 11.21 11.23 42.00	
17	Tubo - Retorno de Óleo Lubrificante <i>Caño - Retorno de Aceite Lubrificante</i> Pipe - Lube Oil Return	9.610.0.901.002.5		1	11.02 11.03 11.04 11.05 11.06 11.08	
		9.612.0.901.013.5		1	11.12 11.13 11.14 11.15 11.16 11.17 11.18 11.19 11.20 11.21	
18	Tubo - Entrada de Óleo Lubrificante <i>Caño - Entrada de Aceite Lubrificante</i> Pipe - Lube Oil Inlet	9.610.0.901.016.5		1	11.02 11.03 11.04 11.05 11.06 11.08 11.12 11.13 11.14 11.15 11.16 11.17 11.18 11.19 11.20 11.21	I-> 6-002042 (12/04)
		9.610.0.901.017.5		1	11.02 11.03 11.04 11.05 11.06 11.08	->I 6-002041 (12/04)
		9.610.0.901.022.5		1	11.23	
19	Parafuso Oco M12x1,5 <i>Tornillo Hueco M12x1,5</i> Hollow Screw M12x1,5	6.0404.34.0.0008	1	1	06.01 11.01 11.02 11.03 11.04 11.05 11.06 11.08 11.09 36.00	->I 6-002041 (12/04)
	Parafuso Oco M14x1,5 <i>Tornillo Hueco M14x1,5</i> Hollow Screw M14x1,5	6.0404.34.0.0010		1	11.02 11.03 11.04 11.05 11.06 11.08 11.16 11.17 11.18 11.19 11.20 11.21 11.23	I-> 6-002042 (12/04)
20	Arruela de Vedação <i>Arandela de Vedación</i> Sealing Washer	9.0492.11.0.1218	2	2	06.01 11.01 11.02 11.03 11.04 11.05 11.06 11.08 11.09 36.00	->I 6-002041 (12/04)
		9.0492.11.0.1418		2	11.02 11.03 11.04 11.05 11.06 11.08 11.16 11.17 11.18 11.19 11.20 11.21 11.23	I->6-002042 (12/04)
21	Mangueira <i>Manguera</i> Hose	9.610.0.861.033.4	1	1	11.02 11.03 11.04 11.05 11.06 11.07 11.08 11.12 11.13 11.14 11.15 11.16 11.17 11.18 11.19 11.20 11.21 11.23 42.02 42.03 42.04 42.05	
22	Espaçador <i>Espaciador</i> Spacer	9.412.0.412.002.4	1		06.01 11.01 11.07 11.09 11.10 11.11 11.22 36.00	
23	Parafuso M8x16 <i>Tornillo M8x16</i> Bolt M8x16	6.0200.26.0.0816	1		06.01 11.01 11.07 11.09 11.10 11.11 11.22 36.00	

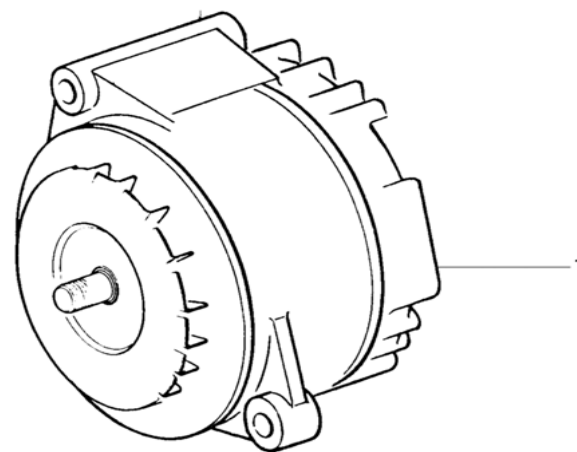
ACTEON

Sobrealimentação Sobrealimentación Turbocharging

Item Item Item	Descrição Descripción Description	Peça N° Pieza N° Part Nr	Motores Motores Engines		Aplicação Aplicación Application	Observações Observaciones Remarks
			4.12TCE	6.12TCE		
24	Tubo - Entrada de Óleo	9.412.0.901.018.6	1		42.01	
	Lubrificante <i>Caño - Entrada de Aceite</i> Lubrificante Pipe - Lube Oil Inlet	9.612.0.901.014.6		1	42.02 42.03 42.04 42.05	
25	Parafuso M8x40 <i>Tornillo M8x40</i> Bolt M8x40	9.0200.24.2.0840	2	2	42.00	
26	Tubo - Retorno de Óleo	9.412.0.901.017.5	1		42.01	
	Lubrificante <i>Caño - Retorno de Aceite</i> Lubrificante Pipe - Lube Oil Return	9.612.0.901.012.5		1	11.23 42.02 42.03 42.04 42.05	
27	Parafuso M8x45	9.0200.24.2.0845	2		42.01	
	<i>Tornillo M8x45</i> Bolt M8x45	9.229.0.351.019.4		1	11.23	
28	Prisioneiro <i>Espárrago</i> Stud	9.229.0.351.019.4	1	1	11.03 11.04 11.05 11.06 11.08 11.12 11.13 11.14 11.15 11.16 11.17 11.18 11.19 11.20 11.21 11.23 42.00	

ACTEON

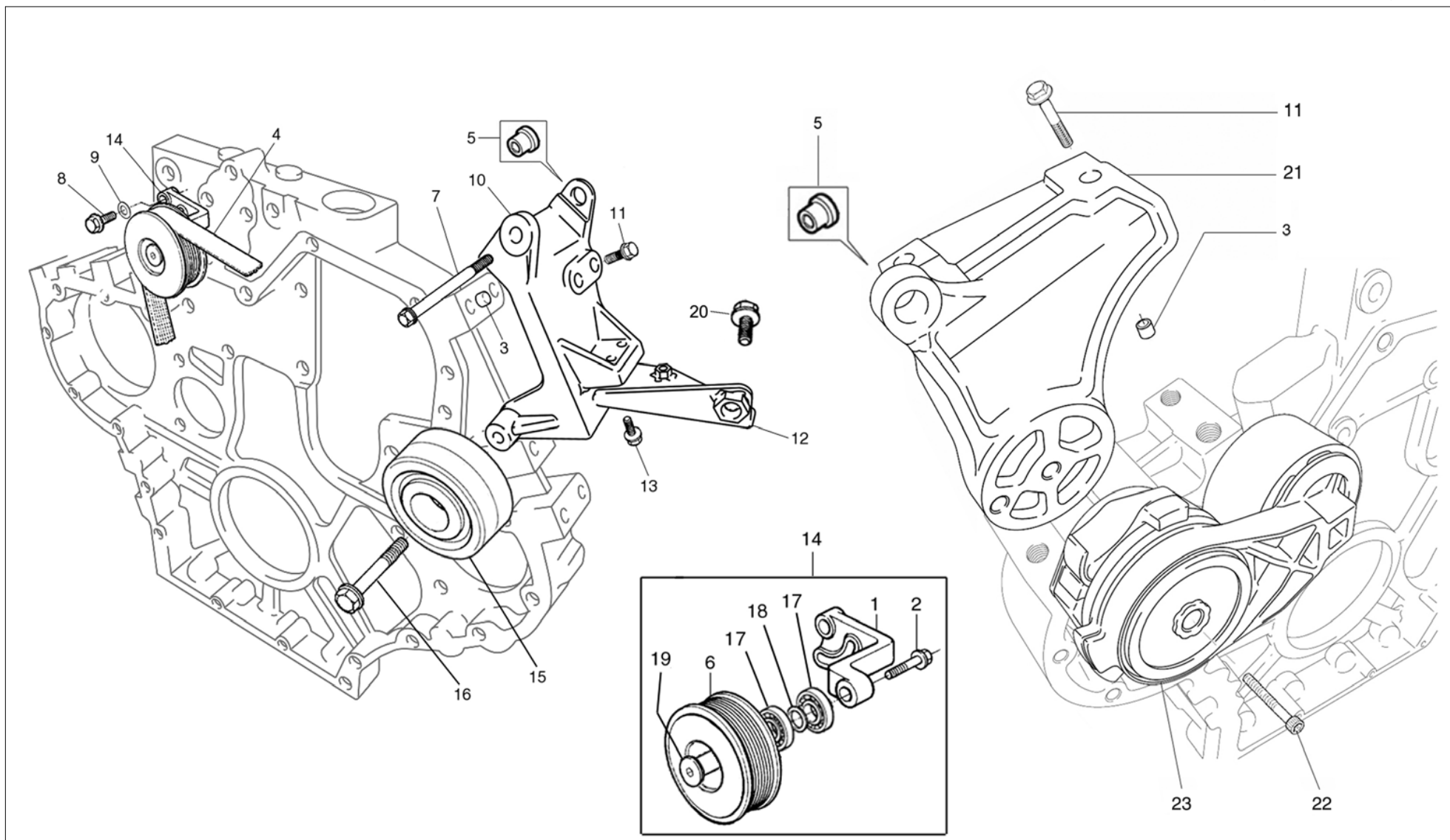
Alternador
Alternador
Alternator



ACTEON

Alternador Alternador Alternator

Item Item Item	Descrição Descripción Description	Peça N° Pieza N° Part Nr	Motores Motores Engines		Aplicação Aplicación Application	Observações Observaciones Remarks
			4.12TCE	6.12TCE		
1	Alternador 14V 120A	9.0571.01.0.0055	1		36.01 36.02	
	<i>Alternador 14V 120A</i>	9.0571.01.0.0057	1		06.01 36.03 36.04 36.05 36.06 36.07	
	Alternator 14V 120A					
	Alternador 28V 80A	9.0571.01.0.0056	1		36.08 36.09	
	<i>Alternador 28V 80A</i>					
	Alternator 28V 80A					



ACTEON

Fixação e Acionamento do Alternador 80Ah Fijación y Acionamiento del Alternador 80Ah Alternator Mounting and Driving 80Ah

Item Item Item	Descrição Descripción Description	Peça N° Pieza N° Part Nr	Motores Motores Engines		Aplicação Aplicación Aplication	Observações Observaciones Remarks
			4.12TCE	6.12TCE		
1	Alavanca <i>Palanca</i> Lever	9.229.0.640.001.4	1	1	11.01 11.02 11.07 11.09 11.10 11.11 11.12 11.13 11.15 11.16 11.18 11.20 11.22 11.23 36.03 36.04 36.05 36.06 36.07 36.08 36.09	
2	Parafuso M8x35 <i>Tornillo M8x35</i> Bolt M8x35	9.0200.24.2.0835	1	1	11.01 11.02 11.07 11.09 11.10 11.11 11.12 11.13 11.15 11.16 11.18 11.20 11.22 11.23 36.03 36.04 36.05 36.06 36.07 36.08 36.09	
3	Pino Guia <i>Perno Guia</i> Guide Pin	9.407.0.310.004.4	2	2	06.01 11.01 11.02 11.05 11.06 11.07 11.09 11.10 11.11 11.12 11.13 11.14 11.15 11.16 11.18 11.20 11.22 11.23 36.00	
4	Correia <i>Correa</i> Belt	9.0345.08.0.1390	1	1	11.01 11.02 11.07 11.09 11.10 11.12 11.15 11.16 11.18 11.20 11.22 11.23 36.03 36.04 36.05 36.06 36.07 36.08 36.09	
		9.0345.08.0.1410	1	1	11.01 11.02 11.07 36.03 36.04 36.05 36.06 36.07	
		9.0345.08.0.1940	1	1	11.11 11.13 11.14 11.17 11.19 11.21	
5	Bucha <i>Buje</i> Bush	9.407.0.330.023.4	1	1	06.01 11.01 11.02 11.05 11.06 11.07 11.09 11.10 11.11 11.12 11.13 11.14 11.15 11.16 11.18 11.20 11.22 11.23 36.00	
6	Polia <i>Polea</i> Pulley	9.610.0.381.010.4	1	1	11.01 11.02 11.07 11.09 11.10 11.11 11.12 11.13 11.15 11.16 11.18 11.20 11.22 11.23 36.03 36.04 36.05 36.06 36.07 36.08 36.09	
7	Parafuso M10x110 <i>Tornillo M10x110</i> Bolt M10x110	6.0200.26.1.1011	1	1	11.01 11.02 11.05 11.06 11.07 11.09 11.10 11.11 11.12 11.13 11.14 11.15 11.16 11.18 11.20 11.22 11.23 36.00	
8	Parafuso M10x30 <i>Tornillo M10x30</i> Bolt M10x30	6.0200.26.0.1030	2	2	11.01 11.02 11.07 11.09 11.10 11.11 11.12 11.13 11.15 11.16 11.18 11.20 11.22 11.23 36.03 36.04 36.05 36.06 36.07 36.08 36.09	
9	Arruela <i>Arandela</i> Washer	9.610.0.340.012.4	1	1	11.01 11.02 11.07 11.09 11.10 11.11 11.12 11.13 11.15 11.16 11.18 11.20 11.22 11.23 36.03 36.04 36.05 36.06 36.07 36.08 36.09	
10	Suporte do Alternador <i>Soporte del Alternador</i> Alternator Bracket	9.412.0.630.001.4	1	1	11.01 11.02 11.05 11.06 11.07 11.09 11.10 11.11 11.12 11.13 11.14 11.15 11.16 11.18 11.20 11.22 11.23 36.00	
11	Parafuso M10x35 <i>Tornillo M10x35</i> Bolt M10x35	6.0200.26.0.1035	3	3	11.01 11.02 11.05 11.06 11.07 11.09 11.10 11.11 11.12 11.13 11.14 11.15 11.16 11.18 11.20 11.22 11.23 36.00	

ACTEON

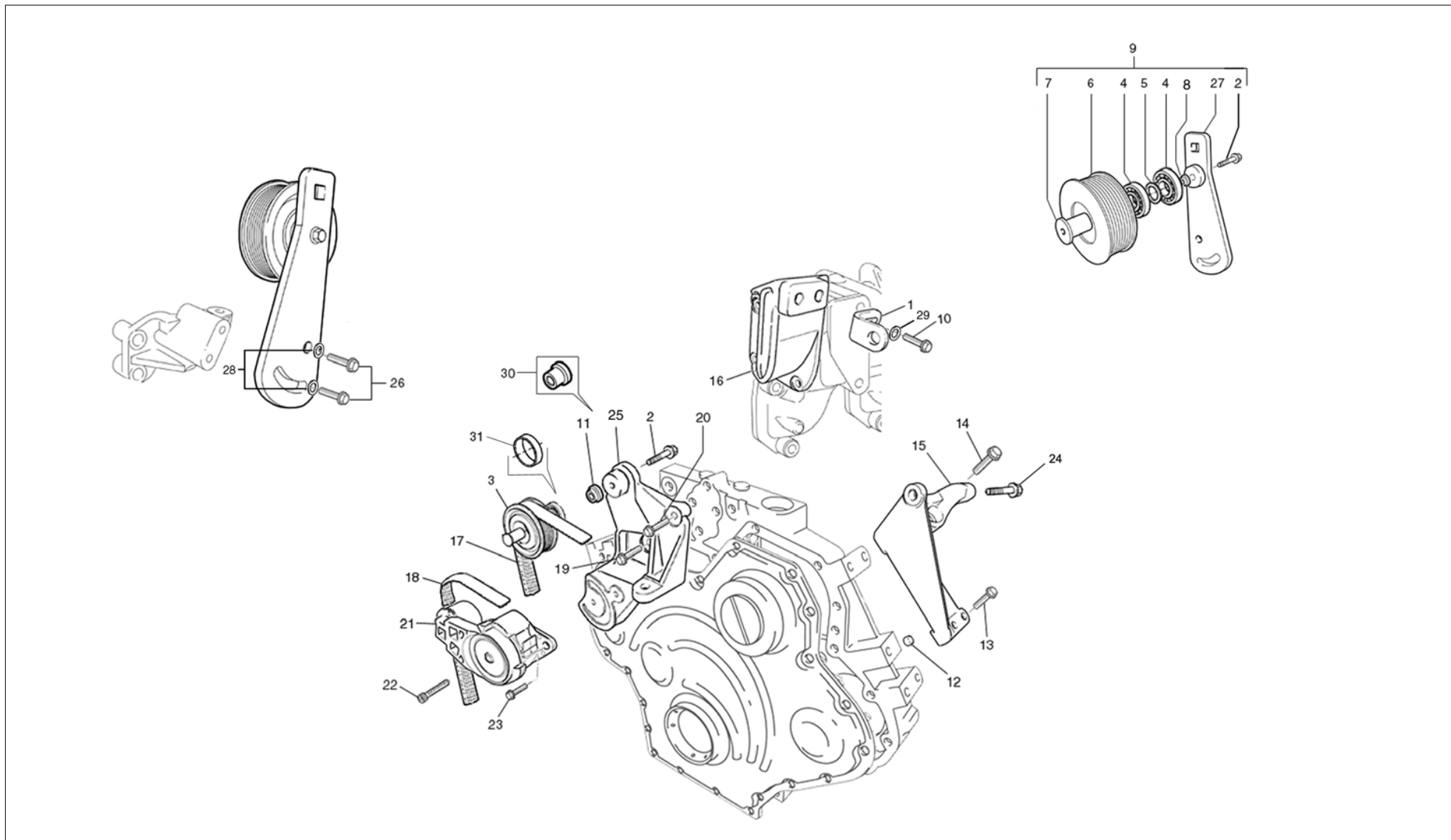
Fixação e Acionamento do Alternador 80Ah Fijación y Acionamiento del Alternador 80Ah Alternator Mounting and Driving 80Ah

Item Item Item	Descrição Descripción Description	Peça N° Pieza N° Part Nr	Motores Motores Engines		Aplicação Aplicación Application	Observações Observaciones Remarks
			4.12TCE	6.12TCE		
11	Parafuso M10x35 <i>Tornillo M10x35</i> Bolt M10x35	6.0200.26.0.1035	4		06.01	
12	Suporte do Alternador <i>Soporte del Alternador</i> Alternator Bracket	9.412.0.630.002.5	1		11.01 11.07 11.09 11.22 36.00	
		9.612.0.630.004.5	1	1	11.02 11.05 11.06 11.10 11.11 11.12 11.13 11.15 11.16 11.18 11.20 11.23	
13	Parafuso M8x20 <i>Tornillo M8x20</i> Bolt M8x20	6.0200.26.0.0820	2	2	11.01 11.02 11.05 11.06 11.07 11.09 11.10 11.11 11.12 11.13 11.15 11.16 11.18 11.20 11.22 11.23 36.00	
14	Esticador de Correia - Cj. <i>Tensor de Correa - Cj.</i> Belt Tightener - Assy	9.610.0.381.014.6	1		11.10 11.11 11.22	
		9.612.0.341.004.6	1	1	11.01 11.02 11.07 11.09 11.12 11.13 11.15 11.16 11.18 11.20 11.22 11.23 36.03 36.04 36.05 36.06 36.07 36.08 36.09	
15	Polia <i>Polea</i> Pulley	9.607.0.380.001.4	1		36.01 36.02	
		9.610.0.380.001.4	1	1	11.01 11.02 11.05 11.06 11.07 11.09 11.10 11.11 11.12 11.13 11.15 11.16 11.18 11.20 11.22 11.23 36.03 36.04 36.05 36.06 36.07 36.08 36.09	
16	Parafuso M10X25 <i>Tornillo M10X25</i> Bolt M10X25	6.0200.26.0.1025	1	1	11.01 11.02 11.05 11.06 11.07 11.09 11.10 11.11 11.12 11.13 11.14 11.15 11.16 11.18 11.20 11.22 11.23 36.00	
17	Rolamento <i>Rodamiento</i> Bearing	6.0320.07.4.6204	2	2	11.01 11.02 11.07 11.09 11.10 11.11 11.12 11.13 11.15 11.16 11.18 11.20 11.22 11.23 36.03 36.04 36.05 36.06 36.07 36.08 36.09	
18	Anel Espaçador <i>Anillo Espaciador</i> Spacer Ring	9.229.0.340.026.4	1	1	11.01 11.02 11.07 11.09 11.10 11.11 11.12 11.13 11.15 11.16 11.18 11.20 11.22 11.23 36.03 36.04 36.05 36.06 36.07 36.08 36.09	
19	Bucha <i>Buje</i> Bush	9.229.0.330.054.4	1	1	11.01 11.02 11.07 11.09 11.10 11.11 11.12 11.13 11.15 11.16 11.18 11.20 11.22 11.23 36.03 36.04 36.05 36.06 36.07 36.08 36.09	
20	Parafuso M12x35 <i>Tornillo M12x35</i> Bolt M12x35	6.0200.26.0.1235	1		11.01 11.07 11.09 11.10 11.11 11.22 36.00	
21	Suporte do Tensor <i>Soporte del Tensor</i> Tensioner Bracket	9.412.0.636.002.4	1		06.01	

ACTEON

Fixação e Acionamento do Alternador 80Ah Fijación y Acionamiento del Alternador 80Ah Alternator Mounting and Driving 80Ah

Item Item Item	Descrição Descripción Description	Peça N° Pieza N° Part Nr	Motores Motores Engines		Aplicação Aplicación Application	Observações Observaciones Remarks
			4.12TCE	6.12TCE		
22	Parafuso Cilíndrico M10x80 <i>Tornillo Cilindrico M10x80</i> Cylindrical Bolt M10x80	6.0200.70.0.1080	1		06.01	
23	Tensor de Correia <i>Tensor de la Correa</i> Belt Tensioner	1833688C2	1		06.01	
24	Suporte <i>Soporte</i> Bracket	9.412.0.636.001.4	1		11.10 11.11	
25	Alavanca <i>Palanca</i> Lever	9.412.0.640.001.4	1		11.10 11.11	
26	Parafuso M10x35 <i>Tornillo M10x35</i> Bolt M10x35	6.0200.26.0.1035	2		11.10 11.11	
27	Parafuso M8x75 <i>Tornillo M8x75</i> Bolt M8x75	6.0200.26.0.0875	2		11.10 11.11	
28	Parafuso M10x40 <i>Tornillo M10x40</i> Bolt M10x40	6.0200.26.0.1040	1		11.10 11.11	
29	Espaçador <i>Espaciador</i> Spacer	9.607.0.340.006.4	1		11.10 11.11	
30	Conjunto da Polia <i>Conjunto del Polea</i> Pulley Assembly	9.610.0.381.014.6	1	1	11.01 11.03 11.04 11.07 11.09 11.10 11.12 11.15 11.16 11.18 11.20 11.23 36.00	



ACTEON

Fixação e Acionamento do Alternador 140Ah Fijación y Acionamiento del Alternador 140Ah Alternator Mounting and Driving 140Ah

Item Item Item	Descrição Descripción Description	Peça N° Pieza N° Part Nr	Motores Motores Engines		Aplicação Aplicación Application	Observações Observaciones Remarks
			4.12TCE	6.12TCE		
1	Suporte do Alternador - Superior <i>Soporte del Alternador - Superior</i> Alternator Bracket - Upper	9.612.0.630.001.4		1	11.03 11.04 11.08	
2	Parafuso M8x45 <i>Tornillo M8x45</i> Bolt M8x45	6.0200.26.0.0845		1	11.03 11.04 11.05 11.06 11.08	
3	Polia <i>Polea</i> Pulley	9.610.0.381.014.6		1	11.03 11.05	
		9.612.0.381.002.6		1	11.04 11.06 11.08	
4	Rolamento <i>Rodamiento</i> Bearing	6.0320.07.4.6204		2	11.03 11.04 11.05 11.06 11.08	
5	Anel Espaçador <i>Anillo Espaciador</i> Spacer Ring	9.229.0.340.026.4		1	11.03 11.04 11.05 11.06 11.08	
6	Polia <i>Polea</i> Pulley	9.610.0.381.010.4		1	11.03 11.04 11.05 11.06 11.08	
7	Bucha <i>Buje</i> Bush	9.229.0.330.054.4		1	11.03 11.04 11.05 11.06 11.08	
8	Espaçador <i>Espaciador</i> Spacer	9.610.0.412.007.4		1	11.03 11.04 11.05 11.06 11.08	
9	Esticador de Correia - Completo <i>Tensor de la Correa - Completo</i> Belt Tightener - Assembly	9.610.0.341.006.6		1	11.03 11.04 11.05 11.06 11.08	
10	Parafuso M8x20 <i>Tornillo M8x20</i> Bolt M8x20	6.0200.26.0.0820		2	11.03 11.04 11.08	
11	Espaçador <i>Espaciador</i> Spacer	9.612.0.412.002.4		1	11.04 11.06 11.08	
		9.612.0.412.003.4		1	11.03 11.05	

ACTEON

Fixação e Acionamento do Alternador 140Ah Fijación y Acionamiento del Alternador 140Ah Alternator Mounting and Driving 140Ah

Item Item Item	Descrição Descripción Description	Peça N° Pieza N° Part Nr	Motores Motores Engines		Aplicação Aplicación Application	Observações Observaciones Remarks
			4.12TCE	6.12TCE		
12	Pino Guia <i>Perno Guia</i> Guide Pin	9.407.0.310.004.4	2	2	11.03 11.04 11.08 42.00	
13	Parafuso M10x30 <i>Tornillo M10x30</i> Bolt M10x30	6.0200.26.0.1030		2	11.03 11.04 11.08	
14	Parafuso M10x70 <i>Tornillo M10x70</i> Bolt M10x70	6.0200.26.0.1070	2	2	11.03 11.04 11.08 42.00	
15	Suporte do Alternador - Inferior <i>Soporte del Alternador - Inferior</i> Alternator Bracket - Lower	9.612.0.630.002.4		1	11.03 11.04 11.08	
16	Suporte do Alternador - Superior <i>Soporte del Alternador - Superior</i> Alternator Bracket - Upper	9.612.0.630.003.4		1	11.03 11.04 11.08	
17	Correia <i>Correa</i> Belt	9.0345.08.0.1480		1	11.05 11.06 11.08	
		9.0345.08.0.1580		1	11.03 11.04	
18	Correia <i>Correa</i> Belt	9.0345.08.0.2625		1	11.03 11.05	
		9.0345.10.0.2625		1	11.04 11.06 11.08	
19	Parafuso M8x70 <i>Tornillo M8x70</i> Bolt M8x70	6.0200.26.0.0870	2	2	42.00	
	Parafuso M8x75 <i>Tornillo M8x75</i> Bolt M8x75	6.0200.26.0.0875		2	11.03 11.04 11.05 11.06 11.08	
20	Parafuso M10x40 <i>Tornillo M10x40</i> Bolt M10x40	6.0200.26.0.1040	1	1	11.03 11.04 11.05 11.06 11.08 42.00	
21	Tensor Automático - Correia do Ventilador <i>Tensor Automatico - Correa del Ventilador</i> Automatic Tensioner - Fan Belt	9.610.0.341.001.4		1	11.03 11.04 11.05 11.06 11.08	

ACTEON

Fixação e Acionamento do Alternador 140Ah Fijación y Acionamiento del Alternador 140Ah Alternator Mounting and Driving 140Ah

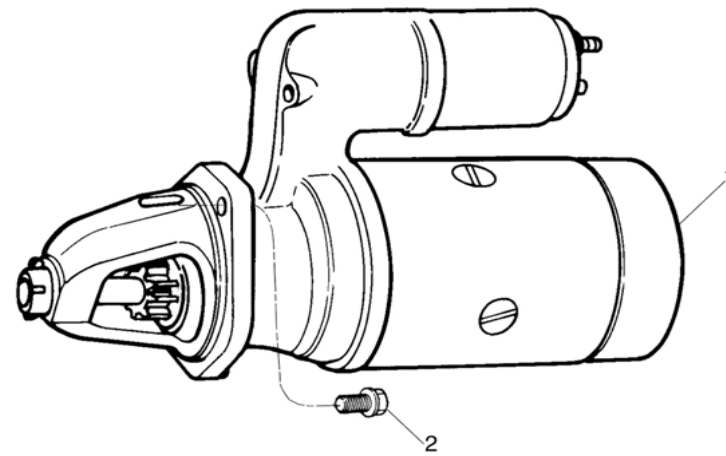
Item Item Item	Descrição Descripción Description	Peça N° Pieza N° Part Nr	Motores Motores Engines		Aplicação Aplicación Application	Observações Observaciones Remarks
			4.12TCE	6.12TCE		
22	Parafuso Cilíndrico M10x90 <i>Tornillo Cilíndrico M10x90</i> Cylindrical Bolt M10x90	6.0200.70.0.1090		1	11.03 11.04 11.05 11.06 11.08	
23	Parafuso M10x30 <i>Tornillo M10x30</i> Bolt M10x30	6.0200.26.0.1030		1	11.03 11.04 11.05 11.06 11.08	
24	Parafuso M12x35 <i>Tornillo M12x35</i> Bolt M12x35	6.0200.26.0.1235		1	11.03 11.04 11.08	
25	Suporte do Tensor <i>Soporte del Tensor</i> Tensioner Bracket	9.612.0.636.002.4		1	11.04 11.06 11.08	
		9.612.0.636.003.4		1	11.03 11.05	
26	Parafuso M10x35 <i>Tornillo M10x35</i> Bolt M10x35	6.0200.26.0.1035	2	2	11.03 11.04 11.05 11.06 11.08 42.00	
27	Alavanca <i>Palanca</i> Lever	9.610.0.640.002.4		1	11.03 11.04 11.05 11.06 11.08	
28	Espaçador <i>Espaciador</i> Spacer	9.607.0.340.006.4		2	11.03 11.04 11.05 11.06 11.08	
29	Arruela <i>Arandela</i> Washer	9.407.0.340.005.4		2	11.03 11.04 11.05 11.06 11.08	
30	Bucha <i>Buje</i> Bush	9.612.0.330.011.4		1	11.03 11.04 11.05 11.06 11.08	
31	Retentor <i>Retén</i> Seal	9.0496.06.4.0302		1	11.04 11.06 11.08	
32	Suporte do Alternador <i>Soporte del Alternador</i> Alternator Bracket	9.612.0.630.007.4	1	1	42.00	

ACTEON**Fixação e Acionamento do Alternador 140Ah**
Fijación y Acionamiento del Alternador 140Ah
Alternator Mounting and Driving 140Ah

Item Item Item	Descrição Descripción Description	Peça N° Pieza N° Part Nr	Motores Motores Engines		Aplicação Aplicación Application	Observações Observaciones Remarks
			4.12TCE	6.12TCE		
33	Suporte do Tensor <i>Soporte del Tensor</i> Tensioner Bracket	9.612.0.636.004.4	1	1	42.00	
34	Tala <i>Eclisa</i> Splint	9.612.0.650.001.4	1	1	42.00	
35	Parafuso M8x30 <i>Tornillo M8x30</i> Bolt M8x30	6.0200.26.0.0830	1	1	42.00	

ACTEON

Motor de Partida
Motor de Arranque
Starter Motor



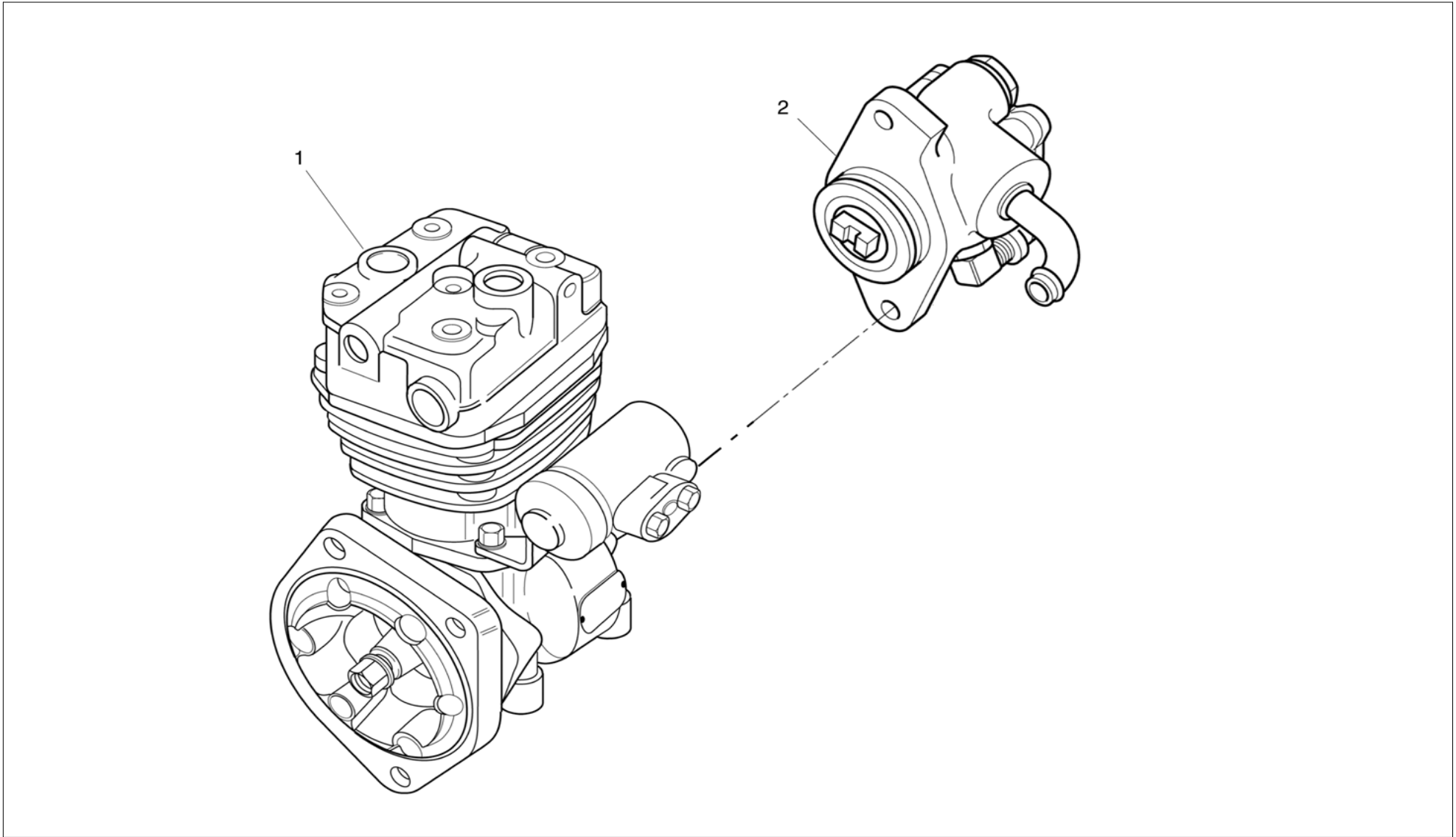
ACTEON

Motor de Partida Motor de Arranque Starter Motor

Item Item Item	Descrição Descripción Description	Peça N° Pieza N° Part Nr	Motores Motores Engines		Aplicação Aplicación Application	Observações Observaciones Remarks
			4.12TCE	6.12TCE		
1	Motor de Partida - 12 V <i>Motor de Arranque - 12 V</i> Starter - 12V	9.0572.01.0.0093	1		06.01 36.01 36.02 36.03 36.04 36.05 36.06 36.07	
	Motor de Partida - 24 V <i>Motor de Arranque - 24 V</i> Starter Motor - 24 V	9.0572.01.0.0094	1		36.08 36.09	
		9.0572.01.0.0101	1	1	42.00	
2	Parafuso M10X25 <i>Tornillo M10X25</i> Bolt M10X25	6.0200.26.0.1025	3		36.08 36.09	
		9.0200.24.2.1025	3		06.01 36.00 36.01 36.02 36.03 36.04 36.05 36.06 36.07	
	Parafuso M10x35 <i>Tornillo M10x35</i> Bolt M10x35	6.0200.26.0.1035	3	3	42.00	

ACTEON

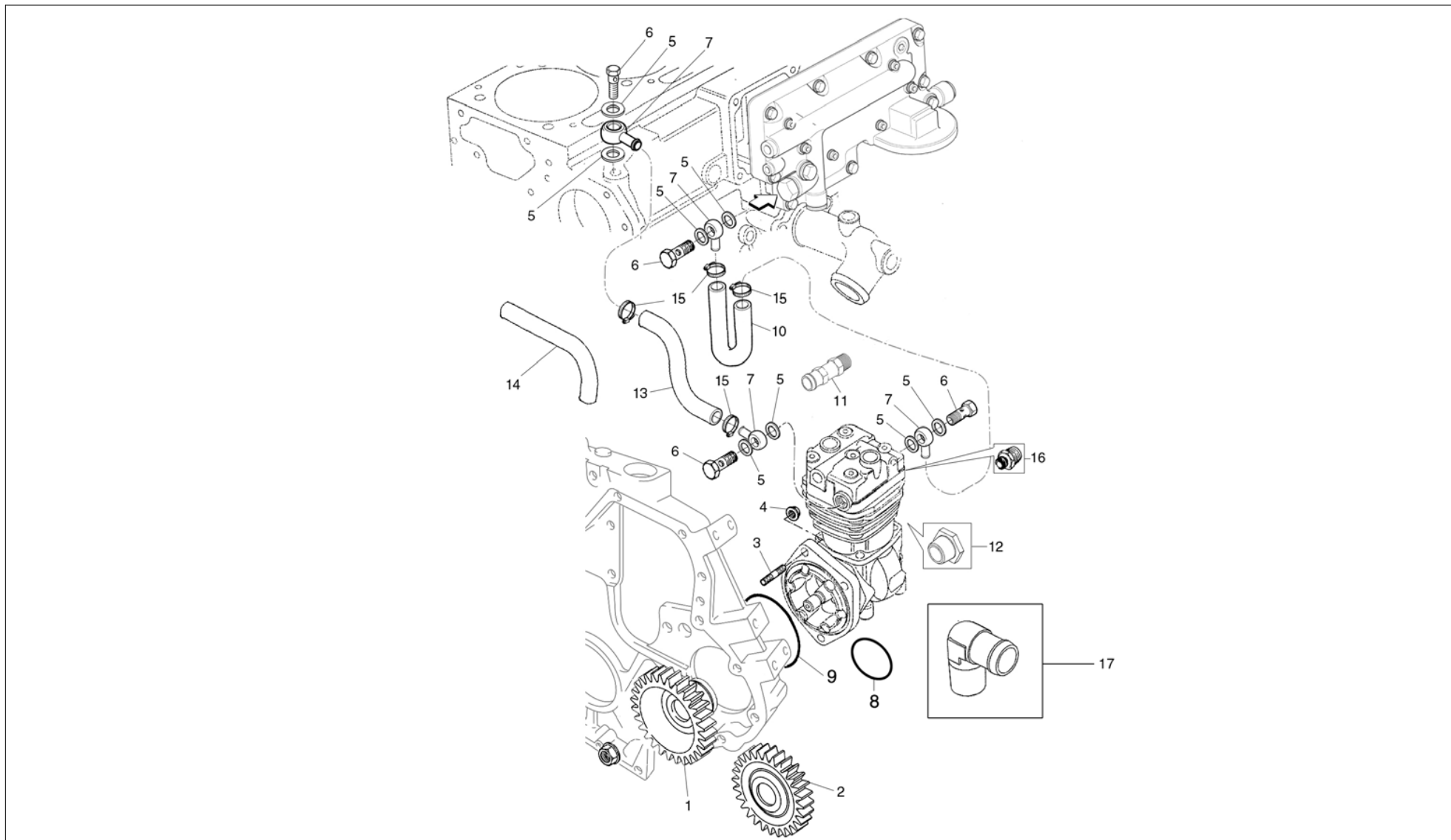
Compresor de Ar e Bomba Hidráulica
Compresor de Aire y Bomba Hidráulica
Air Compressor and Hidraulic Pump



ACTEON

Compressor de Ar e Bomba Hidráulica Compressor de Aire y Bomba Hidráulica Air Compressor and Hidraulic Pump

Item Item Item	Descrição Descripción Description	Peça N° Pieza N° Part Nr	Motores Motores Engines		Aplicação Aplicación Application	Observações Observaciones Remarks
			4.12TCE	6.12TCE		
1	Compressor <i>Compresor</i> Compressor	9.412.0.051.001.4	1	1	11.01 11.02 11.07 11.09 11.12 11.13 11.14 11.15 11.22 11.23 36.00	
		9.412.0.051.002.4	1		11.10 11.11	
		9.412.0.051.003.4	1	1	42.01 42.02	
		9.412.0.051.004.4	1		06.01	
		9.612.0.051.001.4		1	11.03 11.04 11.05 11.06 11.08	
		9.612.0.051.003.4		1	42.03 42.04 42.05	
		9.612.0.051.006.4		1	11.16 11.17 11.18 11.19 11.20 11.21	
2	Bomba Hidráulica <i>Bomba Hidraulica</i> Hydraulic Pump	9.412.0.053.001.4	1		06.01	



ACTEON

Fixação e Acionamento do Compressor de Ar Fijación y Acionamiento del Compresor de Aire Air Compressor Mounting and Driving

Item Item Item	Descrição Descripción Description	Peça N° Pieza N° Part Nr	Motores Motores Engines		Aplicação Aplicación Application	Observações Observaciones Remarks
			4.12TCE	6.12TCE		
1	Engrenagem Engranaje Gear	9.612.0.371.008.4	1	1	11.01 11.02 11.07 11.09 11.10 11.11 11.13 11.14 11.15 11.16 11.17 11.18 11.19 11.20 11.21 11.22 11.23 36.00 42.01 42.02	
2	Engrenagem Engranaje Gear	9.612.0.371.007.4	1	1	06.01 11.03 11.04 11.05 11.06 11.08 42.03 42.04 42.05	
3	Prisioneiro Espárrago Stud	6.0201.10.8.1025	3	3	00.	
4	Porca Tuerca Nut	9.0210.08.3.0100	3	3	00.	[06.01]
		9.0210.08.3.0100	1		06.01	
5	Arruela de Vedação Arandela de Vedación Sealing Washer	9.0492.11.0.1418	8	8	00.	[11.23 42.03 42.04 42.05]
		9.0492.11.0.1418		2	42.03 42.04 42.05	
		9.0492.11.0.1418		4	11.23	
6	Parafuso Oco M14x1,5 Tornillo Hueco M14x1,5 Hollow Screw M14x1,5	6.0404.34.0.0010	4	4	00.	[11.23 42.03 42.04 42.05]
		6.0404.34.0.0010		2	11.23 42.03 42.04 42.05	
7	Terminal Terminal Terminal	9.610.0.906.046.5		1	42.03 42.04 42.05	
	Terminal de Ligação Terminal de Ligación Connection Terminal	9.610.0.906.046.5	2	2	00.	[42.03 42.04 42.05]
8	O-Ring O-Ring O-Ring	9.412.0.855.001.4	1	1	00.	
9	O-Ring O-Ring O-Ring	9.412.0.855.003.4	1	1	00.	
10	Mangueira - Compressor / Resfriador Manguera - Compresor / Refriador Hose - Compressor to Cooler	9.610.0.861.021.4	1	1	00.	

ACTEON

Fixação e Acionamento do Compressor de Ar Fijación y Acionamiento del Compresor de Aire Air Compressor Mounting and Driving

Item Item Item	Descrição Descripción Description	Peça N° Pieza N° Part Nr	Motores Motores Engines		Aplicação Aplicación Application	Observações Observaciones Remarks
			4.12TCE	6.12TCE		
11	Conexão <i>Conexion</i> Connection	9.412.0.355.002.4	1		11.09	
		9.610.0.355.011.6	1	1	06.01 11.01 11.03 11.04 11.05 11.06 11.08 11.12 11.13 11.14 11.15 11.16 11.17 11.18 11.19 11.20 11.21	
12	Conexão <i>Conexion</i> Connection	9.610.0.355.016.4	2	2	11.01 11.02 11.07 11.09 11.10 11.11 11.12 11.13 11.14 11.15 11.22 36.00 42.01	
13	Mangueira - Bloco / Compressor <i>Manguera - Bloque / Compresor</i> Hose - Block to Compressor	9.612.0.861.002.4	1	1	11.01 11.02 11.07 11.09 11.12 11.13 11.14 11.15 11.16 11.17 11.18 11.19 11.20 11.21 11.22 11.23 36.00 42.01 42.02	
		9.612.0.861.005.4		1	42.03 42.04 42.05	
14	Mangueira - Bloco / Compressor <i>Manguera - Bloque / Compresor</i> Hose - Block to Compressor	9.610.0.861.034.4	1	1	06.01 11.03 11.04 11.05 11.06 11.08	
15	Abraçadeira <i>Abrazadera</i> Clamp	9.0401.55.0.0017	4	4	00.	
16	Conexão <i>Conexion</i> Connection	9.610.0.355.014.4	1	1	11.01 11.07 11.09 11.10 11.11 11.12 11.13 11.14 11.15 11.16 11.17 11.18 11.19 11.20 11.21 11.22 36.00	
17	Conexão <i>Conexion</i> Connection	9.610.0.355.013.4	1	1	11.02 11.07 11.12 11.13 11.14 11.15 11.16 11.17 11.18 11.19 11.20 11.21 11.22 11.23 36.03 36.04 36.05 36.06 36.07 36.08 36.09	
18	Bucha Expansora <i>Buje Expansor</i> Expanding Bushing	6.0220.15.0.0614	2		42.01	
19	Conexão - Compressor de Ar <i>Conexión - Compresor de Aire</i> Connection - Air Compressor	9.610.0.355.016.4	2	2	11.09 11.10 11.11 11.12 11.13 11.14 11.15 11.16 11.17 11.18 11.19 11.20 11.21 11.22 11.23 42.01	
20	Niple <i>Niple</i> Nipple	9.610.0.355.011.4	1		11.07 11.09 11.10 11.11 11.22 36.08 36.09	
21	Tubo - Compressor / Resfriador <i>Caño - Compresor / Resfriador</i> Pipe - Compressor to Cooler	9.412.0.918.003.4	1		11.07 11.22 36.08 36.09	

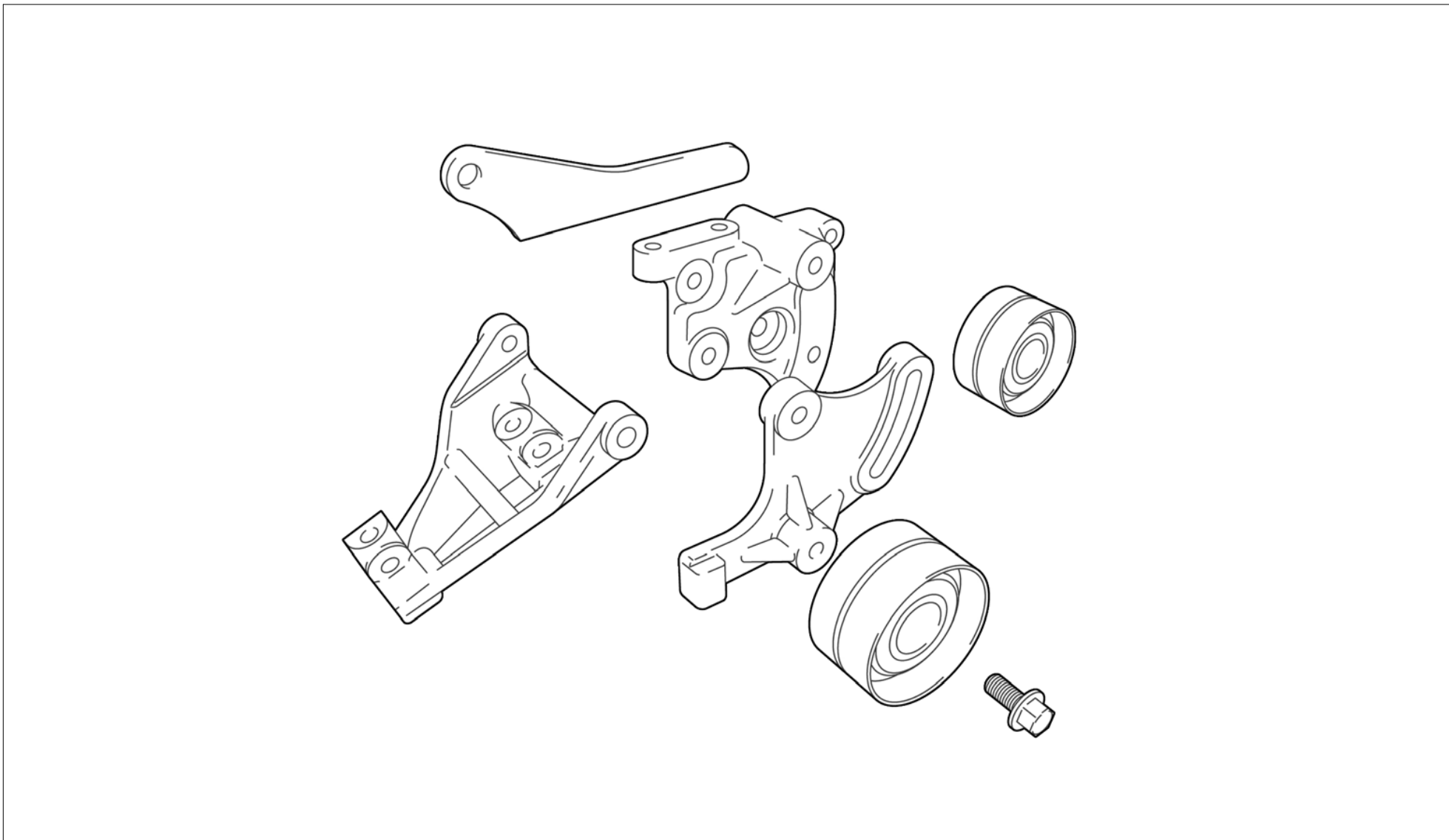
ACTEON

Fixação e Acionamento do Compressor de Ar Fijación y Acionamiento del Compressor de Aire Air Compressor Mounting and Driving

Item Item Item	Descrição Descripción Description	Peça N° Pieza N° Part Nr	Motores Motores Engines		Aplicação Aplicación Application	Observações Observaciones Remarks
			4.12TCE	6.12TCE		
21	Tubo - Compressor / Resfriador <i>Caño - Compresor / Resfriador</i> Pipe - Compressor to Cooler	9.412.0.918.004.4	1		11.09 11.10 11.11	
22	Tubo - Entrada de Arrefecimento <i>Caño - Entrada de Enfriamiento</i> Cooling Inlet Pipe	9.612.0.912.013.5		1	42.03 42.04 42.05	
23	Parafuso M8x20 <i>Tornillo M8x20</i> Bolt M8x20	9.0200.24.2.0820		2	42.03 42.04 42.05	
24	Parafuso M10x20 <i>Tornillo M10x20</i> Bolt M10x20	9.0200.24.2.1020		1	42.03 42.04 42.05	
25	Suporte do Compressor - Superior <i>Soporte del Compresor - Superior</i> Compressor Bracket - Upper	9.612.0.638.001.4		1	42.03 42.04 42.05	
26	Parafuso M8x16 <i>Tornillo M8x16</i> Bolt M8x16	6.0200.26.0.0816	1		11.07 11.22 36.08 36.09	

ACTEON

Suporte do Compressor do Ar Condicionado
Soporte del Compresor de Aire Acondicionado
Air Conditioning Compressor Bracket



ACTEON

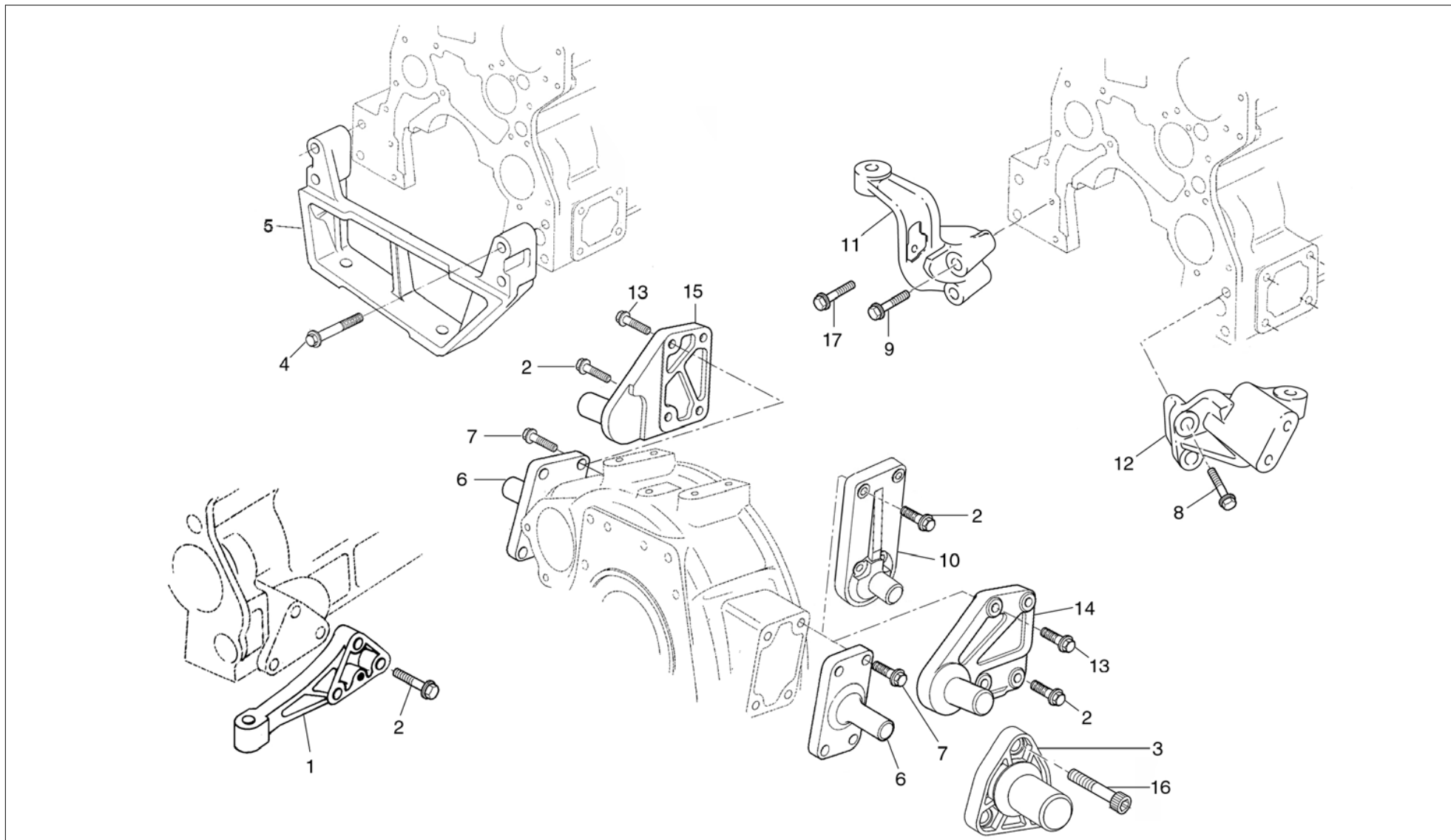
Suporte do Compressor do Ar Condicionado Soporte del Compresor de Aire Acondicionado Air Conditioning Compressor Bracket

Item Item Item	Descrição Descripción Description	Peça N° Pieza N° Part Nr	Motores Motores Engines		Aplicação Aplicación Application	Observações Observaciones Remarks
			4.12TCE	6.12TCE		
1	Suporte do Compressor <i>Soporte del Compresor</i> Compressor Bracket	9.412.0.638.001.4	1	1	11.11 11.13 11.14 11.17 11.19 11.21	
2	Parafuso M10x50 <i>Tornillo M10x50</i> Bolt M10x50	6.0200.26.0.1050	4	4	11.11 11.13 11.14 11.17 11.19 11.21	
3	Pino Guia <i>Perno Guia</i> Guide Pin	9.407.0.310.004.4	2	2	11.11 11.13 11.14 11.17 11.19 11.21	
4	Suporte do Compressor - Superior <i>Soporte del Compresor - Superior</i> Compressor Bracket - Upper	9.412.0.638.002.4	1	1	11.11 11.13 11.14 11.17 11.19 11.21	
5	Parafuso M10x20 <i>Tornillo M10x20</i> Bolt M10x20	6.0200.26.0.1020	2	2	11.11 11.13 11.14 11.17 11.19 11.21	
6	Parafuso M10x35 <i>Tornillo M10x35</i> Bolt M10x35	6.0200.26.0.1035	2	2	11.11 11.13 11.14 11.17 11.19 11.21	
7	Parafuso M8x75 <i>Tornillo M8x75</i> Bolt M8x75	6.0200.26.0.0875	2	2	11.11 11.13 11.14 11.17 11.19 11.21	
8	Parafuso M10x40 <i>Tornillo M10x40</i> Bolt M10x40	6.0200.26.0.1040	1	1	11.11 11.13 11.14 11.17 11.19 11.21	
9	Espaçador <i>Espaciador</i> Spacer	9.607.0.340.006.4	1	1	11.11 11.13 11.14 11.17 11.19 11.21	
10	Suporte do Tensor <i>Soporte del Tensor</i> Tensioner Bracket	9.412.0.636.001.4	1	1	11.11 11.13 11.14 11.17 11.19 11.21	
11	Polia Tensora <i>Polea Tensora</i> Idler Pulley	9.610.0.380.001.4	2	2	11.11 11.13 11.14 11.17 11.19 11.21	

ACTEON

Suporte do Compressor do Ar Condicionado Soporte del Compresor de Aire Acondicionado Air Conditioning Compressor Bracket

Item Item Item	Descrição Descripción Description	Peça N° Pieza N° Part Nr	Motores Motores Engines		Aplicação Aplicación Aplication	Observações Observaciones Remarks
			4.12TCE	6.12TCE		
12	Parafuso M10x20 <i>Tornillo M10x20</i> Bolt M10x20	6.0200.26.0.1020	2	2	11.11 11.13 11.14 11.17 11.19 11.21	
13	Alavanca do Tensor <i>Palanca del Tensor</i> Tensioner Lever	9.412.0.640.001.4	1	1	11.11 11.13 11.14 11.17 11.19 11.21	
14	Esticador de Correia - Cj. <i>Tensor de Correa - Cj.</i> Belt Tightener - Assy	9.412.0.341.001.6		1	11.12 11.13 11.14 11.17 11.19 11.21	



ACTEON

Suporte do Motor Soporte del Motor Engine Bracket

Item Item Item	Descrição Descripción Description	Peça N° Pieza N° Part Nr	Motores Motores Engines		Aplicação Aplicación Application	Observações Observaciones Remarks
			4.12TCE	6.12TCE		
1	Suporte Dianteiro <i>Soporte Delantero</i> Front Bracket	9.410.0.601.001.4	2		11.01 11.09 36.00	
2	Parafuso M12x50 <i>Tornillo M12x50</i> Bolt M12x50	9.0200.24.2.1250	6	4	11.01 11.03 11.05 11.09 36.00	
		9.0200.24.2.1250	8	2	11.10 11.11 11.12 11.13 11.14 11.15	
		9.0200.24.2.1250	4		11.07 11.22	
3	Suporte Traseiro <i>Soporte Trasero</i> Rear Bracket	9.410.0.601.005.4	2		11.01 11.09	
4	Parafuso M16x70 <i>Tornillo M16x70</i> Bolt M16x70	9.0200.25.2.1670		4	11.02 11.23	
5	Suporte Dianteiro <i>Soporte Delantero</i> Front Bracket	9.610.0.601.001.4		1	11.02 11.23	
6	Suporte Traseiro <i>Soporte Trasero</i> Rear Bracket	9.610.0.601.002.4		2	11.02 11.23	
7	Parafuso M12x35 <i>Tornillo M12x35</i> Bolt M12x35	9.0200.24.2.1235		8	11.02 11.04 11.06 11.08 11.12 11.13 11.14 11.15 11.23 42.01 42.02 42.03 42.05	
8	Parafuso M16x70 <i>Tornillo M16x70</i> Bolt M16x70	9.0200.25.2.1670		2	11.03 11.04 11.05 11.06 11.08 11.12 11.13 11.14 11.15	
9	Parafuso M16x85 <i>Tornillo M16x85</i> Bolt M16x85	9.0200.25.2.1685		2	11.03 11.04 11.05 11.06 11.08	
10	Suporte Traseiro <i>Soporte Trasero</i> Rear Bracket	9.610.0.601.019.4		2	11.04 11.06 11.08	
11	Suporte Dianteiro LD <i>Soporte Delantero LD</i> Front Bracket RS	9.412.0.601.002.4	1		11.07 11.09 11.22	
		9.412.0.601.014.4	1		42.01	
		9.610.0.601.018.4		1	11.03 11.04 11.05 11.06 11.08	

ACTEON

Suporte do Motor Soporte del Motor Engine Bracket

Item Item Item	Descrição Descripción Description	Peça N° Pieza N° Part Nr	Motores Motores Engines		Aplicação Aplicación Application	Observações Observaciones Remarks
			4.12TCE	6.12TCE		
12	Suporte Dianteiro LE <i>Soporte Delantero LI</i> Front Bracket LS	9.412.0.601.001.4	1		11.07 11.22	
		9.412.0.601.013.4	1		42.01	
		9.610.0.601.017.4		1	11.03 11.04 11.05 11.06 11.08	
13	Parafuso M12x40 <i>Tornillo M12x40</i> Bolt M12x40	9.0200.24.2.1240	4	4	11.03 11.05 11.07 11.22	
		9.0200.24.2.1240		8	11.18 11.19 11.20 11.21	
14	Suporte Traseiro LD <i>Soporte Trasero LD</i> Rear Bracket RS	9.412.0.601.006.4	1		11.10 11.11	
		9.412.0.601.012.4	1		42.01	
		9.610.0.601.016.4	1	1	11.03 11.05 11.07 11.22	
15	Suporte Traseiro LE <i>Soporte Trasero LI</i> Rear Bracket LS	9.412.0.601.005.4	1		11.10 11.11	
		9.412.0.601.011.4	1		42.01	
		9.610.0.601.015.4	1	1	11.03 11.05 11.07 11.22	
16	Parafuso Cilíndrico M12x30 <i>Tornillo Cilindrico M12x30</i> Cylindrical Bolt M12x30	6.0200.70.0.1230	6		11.01 11.09	
17	Parafuso M12x70 <i>Tornillo M12x70</i> Bolt M12x70	6.0200.27.2.1270	6	8	06.01 11.07 11.10 11.11 11.16 11.17 11.18 11.19 11.20 11.21 11.22	
18	Parafuso M16x65 <i>Tornillo M16x65</i> Bolt M16x65	9.0200.25.2.1665		6	42.04	
		9.0200.25.2.1665	8	8	42.01 42.02 42.03	
		9.0200.25.2.1665		5	42.05	
19	Pino Guia <i>Perno Guia</i> Guide Pin	9.407.0.310.005.4	4		06.01	
		9.407.0.310.005.4	2		42.01	
20	Suporte Dianteiro LE <i>Soporte Delantero LI</i> Front Bracket LS	9.412.0.601.021.4	1		06.01	
21	Suporte Dianteiro LD <i>Soporte Delantero LD</i> Front Bracket RS	9.412.0.601.022.4	1		06.01	
22	Suporte Dianteiro LE <i>Soporte Delantero LI</i> Front Bracket LS	9.412.0.601.007.4	1		11.10 11.11	
		9.612.0.601.007.4		1	11.12 11.13 11.14 11.15	

ACTEON

Suporte do Motor Soporte del Motor Engine Bracket

Item Item Item	Descrição Descripción Description	Peça N° Pieza N° Part Nr	Motores Motores Engines		Aplicação Aplicación Application	Observações Observaciones Remarks
			4.12TCE	6.12TCE		
23	Suporte Dianteiro LD	9.412.0.601.008.4	1		11.10 11.11	
	<i>Soporte Delantero LD</i> Front Bracket RS	9.612.0.601.008.4		1	11.12 11.13 11.14 11.15	
24	Parafuso M16x80 <i>Tornillo M16x80</i> Bolt M16x80	9.0200.25.2.1680		1	42.05	
25	Parafuso M12x30 <i>Tornillo M12x30</i> Bolt M12x30	9.0200.24.2.1230		1	11.12 11.13 11.14 11.15	
26	Parafuso Cilíndrico M6x20 <i>Tornillo Cilindrico M6x20</i> Cylindrical Bolt M6x20	6.0200.73.0.0620		4	11.18 11.19	
27	Suporte Traseiro LE <i>Soporte Trasero LI</i> Rear Bracket LS	9.612.0.601.003.4		1	11.12 11.13	
28	Suporte Traseiro LD <i>Soporte Trasero LD</i> Rear Bracket RS	9.612.0.601.004.4		1	11.12 11.13	
29	Suporte Traseiro LE <i>Soporte Trasero LI</i> Rear Bracket LS	9.612.0.601.005.4		1	11.14 11.15	
30	Suporte Traseiro LD <i>Soporte Trasero LD</i> Rear Bracket RS	9.612.0.601.006.4		1	11.14 11.15	
31	Suporte Dianteiro LD <i>Soporte Delantero LD</i> Front Bracket RS	9.612.0.601.028.4		1	11.16 11.17 11.18 11.19	
32	Suporte Dianteiro LE <i>Soporte Delantero LI</i> Front Bracket LS	9.612.0.601.027.4		1	11.16 11.17 11.18 11.19	
33	Suporte Traseiro LE <i>Soporte Trasero LI</i> Rear Bracket LS	9.612.0.601.029.4		1	11.16 11.17	

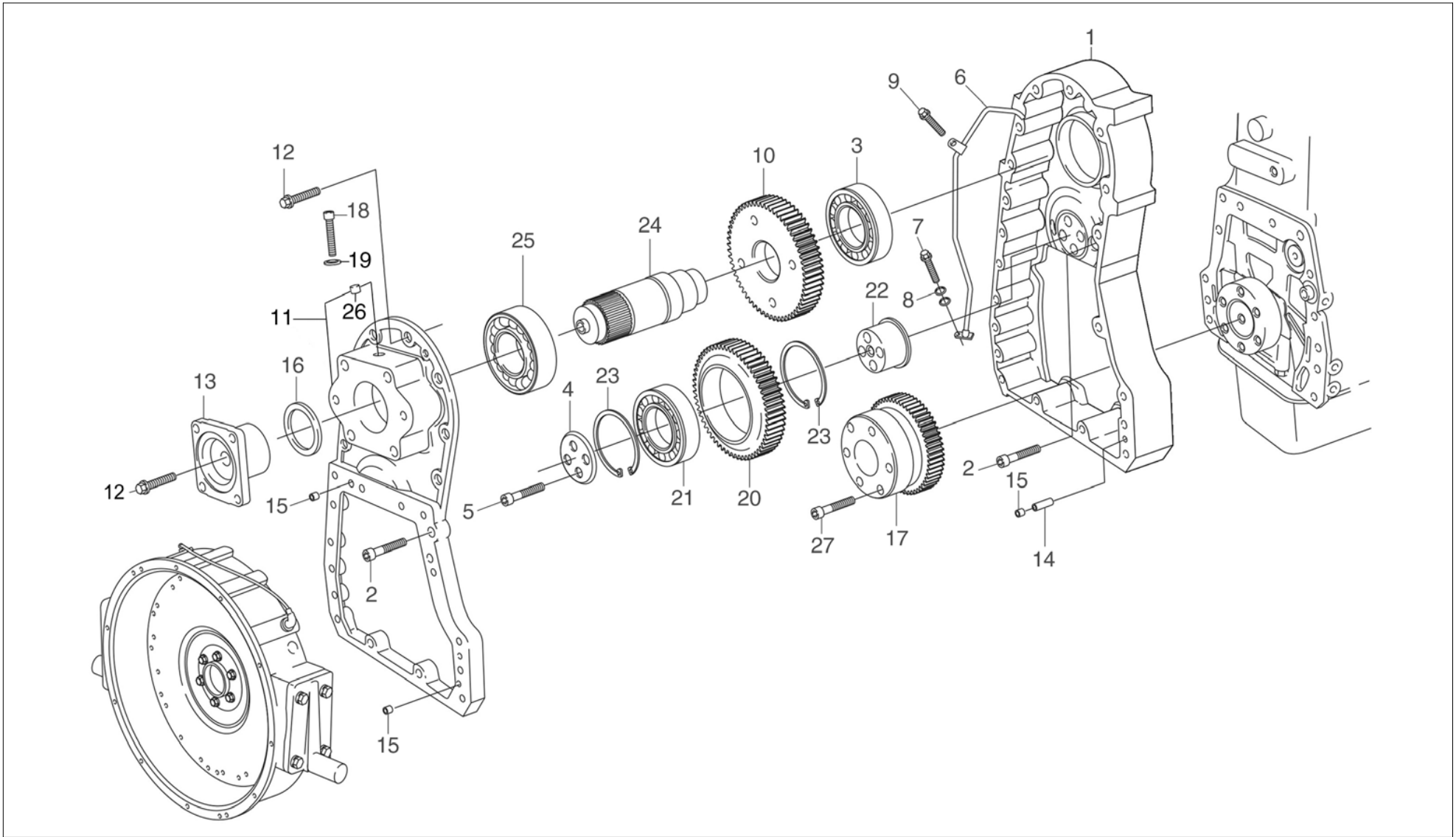
ACTEON

Suporte do Motor Soporte del Motor Engine Bracket

Item Item Item	Descrição Descripción Description	Peça N° Pieza N° Part Nr	Motores Motores Engines		Aplicação Aplicación Application	Observações Observaciones Remarks
			4.12TCE	6.12TCE		
34	Suporte Traseiro LD <i>Soporte Trasero LD</i> Rear Bracket RS	9.612.0.601.030.4		1	11.16 11.17	
35	Parafuso M16x35 <i>Tornillo M16x35</i> Bolt M16x35	9.0200.25.2.1635		8	11.16 11.17	
36	Suporte Traseiro LE <i>Soporte Trasero LI</i> Rear Bracket LS	9.612.0.601.031.4		1	11.18 11.19	
37	Suporte Traseiro LD <i>Soporte Trasero LD</i> Rear Bracket RS	9.612.0.601.032.4		1	11.18 11.19	
38	Suporte Dianteiro LE <i>Soporte Delantero LI</i> Front Bracket LS	9.612.0.601.012.4		1	11.20 11.21	
39	Suporte Dianteiro LD <i>Soporte Delantero LD</i> Front Bracket RS	9.612.0.601.011.4		1	11.20 11.21	
40	Suporte Traseiro LE <i>Soporte Trasero LI</i> Rear Bracket LS	9.612.0.601.009.4		1	11.20 11.21	
41	Suporte Traseiro LD <i>Soporte Trasero LD</i> Rear Bracket RS	9.612.0.601.010.4		1	11.20 11.21	
42	Suporte <i>Soporte</i> Bracket	9.612.0.601.034.4		1	11.16 11.17 11.18 11.19	
43	Parafuso M16x85 <i>Tornillo M16x85</i> Bolt M16x85	9.0200.25.2.1685		1	11.16 11.17 11.18 11.19	
44	Espaçador <i>Espaciador</i> Spacer	9.612.0.412.007.4		1	11.18 11.19	

ACTEON

Tomada de Força Traseira
Tomada de Fuerza Trasera
Rear Power Take-Off



ACTEON

Tomada de Força Traseira Tomada de Fuerza Trasera Rear Power Take-Off

Item Item Item	Descrição Descripción Description	Peça N° Pieza N° Part Nr	Motores Motores Engines		Aplicação Aplicación Application	Observações Observaciones Remarks
			4.12TCE	6.12TCE		
1	Carcaça <i>Carcasa</i> Housing	9.610.0.700.002.4		1	11.14 11.15 11.18 11.19 42.04	
2	Parafuso Cilíndrico M12x25 <i>Tornillo Cilindrico M12x25</i> Cylindrical Bolt M12x25	6.0200.75.0.1225		4	11.14 11.15 11.18 11.19 42.04	
3	Rolamento <i>Rodamiento</i> Bearing	6.0322.22.0.0209		1	11.14 11.15 11.18 11.19 42.04	
4	Disco do Mancal <i>Disco del Cojinete</i> BeaRing Disc	9.610.0.340.037.4		1	11.14 11.15 11.18 11.19 42.04	
5	Parafuso Cilíndrico M12x65 <i>Tornillo Cilindrico M12x65</i> Cylindrical Bolt M12x65	6.0200.70.0.1265		4	11.14 11.15 11.18 11.19 42.04	
6	Tubo de Lubrificação <i>Caño de Lubricación</i> Lubricant Pipe	9.610.0.901.028.5		1	11.14 11.15 11.18 11.19 42.04	
7	Parafuso Oco M10x1 <i>Tornillo Hueco M10x1</i> Hollow Screw M10x1	6.0404.34.0.0006		1	11.14 11.15 11.18 11.19 42.04	
8	Arruela de Vedação <i>Arandela de Vedación</i> Sealing Washer	9.0492.11.0.1014		2	11.14 11.15 11.18 11.19 42.04	
9	Parafuso M6x10 <i>Tornillo M6x10</i> Bolt M6x10	6.0200.26.0.0610		1	11.14 11.15 11.18 11.19 42.04	
10	Engrenagem <i>Engranaje</i> Gear	9.610.0.371.017.4		1	11.14 11.15 11.18 11.19 42.04	
11	Tampa <i>Tapa</i> Cover	9.610.0.780.006.5		1	11.14 11.15 11.18 11.19 42.04	

ACTEON

Tomada de Força Traseira Tomada de Fuerza Trasera Rear Power Take-Off

Item Item Item	Descrição Descripción Description	Peça N° Pieza N° Part Nr	Motores Motores Engines		Aplicação Aplicación Application	Observações Observaciones Remarks
			4.12TCE	6.12TCE		
12	Parafuso M12x30 <i>Tornillo M12x30</i> Bolt M12x30	6.0200.26.0.1230		9	11.14 11.15 11.18 11.19 42.04	
13	Flange <i>Brida</i> Flange	9.610.0.410.003.4		1	11.14 11.15 11.18 11.19 42.04	
14	Espaçador <i>Espaciador</i> Spacer	9.610.0.412.011.4		1	11.14 11.15 11.18 11.19 42.04	
15	Pino Cilíndrico M10x20 <i>Perno Cilindrico M10x20</i> Cylindrical Pin M10x20	6.0220.11.01020		3	11.14 11.15 11.18 11.19 42.04	
16	Retentor <i>Retén</i> Seal	9.0496.06.4.0501		1	11.14 11.15 11.18 11.19 42.04	
17	Engrenagem <i>Engranaje</i> Gear	9.610.0.371.016.4		1	11.14 11.15 11.18 11.19	
		9.610.0.371.018.4		1	42.04	
18	Parafuso - Trava do Rolamento <i>Tornillo - Traba del Rodamiento</i> Bolt - Bearing Lock	9.610.0.350.014.4		1	11.14 11.15 11.18 11.19 42.04	
19	Arruela de Vedação <i>Arandela de Vedación</i> Sealing Washer	9.0492.11.0.0814		1	11.14 11.15 11.18 11.19 42.04	
20	Engrenagem <i>Engranaje</i> Gear	9.610.0.371.015.4		1	11.14 11.15 11.18 11.19 42.04	
21	Rolamento <i>Rodamiento</i> Bearing	6.0322.22.0.2310		1	11.14 11.15 11.18 11.19 42.04	
22	Mancal <i>Cojinete</i> BeaRing	9.610.0.421.002.4		1	11.14 11.15 11.18 11.19 42.04	

ACTEON

Tomada de Força Traseira Tomada de Fuerza Trasera Rear Power Take-Off

Item Item Item	Descrição Descripción Description	Peça N° Pieza N° Part Nr	Motores Motores Engines		Aplicação Aplicación Aplication	Observações Observaciones Remarks
			4.12TCE	6.12TCE		
23	Trava Traba Lock	6.0305.01.0.0110		2	11.14 11.15 11.18 11.19 42.04	
24	Eixo Eje Shaft	9.610.0.300.003.4		1	11.14 11.15 11.18 11.19 42.04	
25	Rolamento Rodamiento Bearing	9.610.0.339.001.4		1	11.14 11.15 11.18 11.19 42.04	
26	Tampão Tapón Plug	9.410.0.327.001.4		2	11.14 11.15 11.18 11.19 42.04	
27	Parafuso Cilíndrico M16x135 Tornillo Cilindrico M16x135 Cylindrical Bolt M16x135	6.0200.70.1.1630		8	42.04	
		6.0200.70.1.1630		6	11.14 11.15 11.18 11.19	

ACTEON

Jogo de Reparo
Juego de Reparación
Repair Kit



ACTEON

Jogo de Reparo Juego de Reparación Repair Kit

Item Item Item	Descrição Descripción Description	Peça N° Pieza N° Part Nr	Motores Motores Engines		Aplicação Aplicación Application	Observações Observaciones Remarks
			4.12TCE	6.12TCE		
1	Jogo de Juntas - Inferior <i>Juego de Empaques - Inferior</i> Gaskets Kit - Lower Position	9.412.8.013.002.6	1		11.01 11.07 11.09 11.10 11.11 11.22 36.00 42.01	
		9.412.8.013.004.6	1		06.01	
		9.612.8.013.005.6		1	11.02 11.03 11.04 11.05 11.06 11.08 11.12 11.13 11.14 11.15 11.16 11.17 11.18 11.19 11.20 11.21 11.23 42.04	
2	Kit - Reparo para um Cilindro <i>Kit - Reparación para um Cilindro</i> One Cylinder Repair Kit	9.612.8.019.011.8	4	6	06.01 11.01 11.02 11.03 11.04 11.05 11.06 11.08 11.09 11.23 36.01 36.02 36.03 36.04 36.05 36.06 36.07	
		9.612.8.019.013.8	4	6	11.07 11.10 11.11 11.13 11.14 11.15 11.16 11.17 11.18 11.19 11.20 11.21 11.22 36.08 36.09 42.02 42.03 42.04	
		9.612.8.019.015.8	4	6	42.01 42.05	
3	Jogo de Juntas - Superior <i>Juego de Empaques - Superior</i> Gaskets Kit - Upper Position	9.612.8.013.003.6	2	3	00.	
4	Kit - Reparo para dois Cilindros <i>Kit - Reparación para dois Cilindros</i> Two Cylinders Repair Kit	9.612.8.019.012.8	2	3	06.01 11.01 11.02 11.03 11.04 11.05 11.06 11.08 11.09 11.23 36.01 36.02 36.03 36.04 36.05 36.06 36.07	
		9.612.8.019.014.8	2	3	06.01 11.07 11.10 11.11 11.12 11.13 11.14 11.15 11.16 11.17 11.18 11.19 11.20 11.21 11.22 36.08 36.09 42.02 42.03 42.04	
		9.612.8.019.017.8	2	3	42.01 42.05	

Peça Número <i>Pieza Numero</i> Part Number	Quadro <i>Cuadro</i> Chart	Item <i>Item</i> Item
1833688C2	12.808	23
6.0200.01.2.1070	12.705	3
6.0200.26.0.0610	12.960	9
6.0200.26.0.0612	12.130	21
6.0200.26.0.0612	12.402	7
6.0200.26.0.0616	12.532	6
6.0200.26.0.0616	12.701	6
6.0200.26.0.0616	12.702	11
6.0200.26.0.0616	12.751	7
6.0200.26.0.0620	12.343	8
6.0200.26.0.0630	12.401	5
6.0200.26.0.0810	12.112	6
6.0200.26.0.0810	12.402	14
6.0200.26.0.0816	12.118	4
6.0200.26.0.0816	12.118	5
6.0200.26.0.0816	12.130	5
6.0200.26.0.0816	12.250	25
6.0200.26.0.0816	12.751	23
6.0200.26.0.0816	12.910	26
6.0200.26.0.0820	12.115	2
6.0200.26.0.0820	12.201	2
6.0200.26.0.0820	12.342	7
6.0200.26.0.0820	12.532	21
6.0200.26.0.0820	12.533	14
6.0200.26.0.0820	12.731	18
6.0200.26.0.0820	12.808	13
6.0200.26.0.0820	12.809	10
6.0200.26.0.0825	12.118	4
6.0200.26.0.0825	12.701	8
6.0200.26.0.0825	12.702	6
6.0200.26.0.0825	12.702	9
6.0200.26.0.0825	12.731	10
6.0200.26.0.0830	12.533	10
6.0200.26.0.0830	12.809	35
6.0200.26.0.0835	12.751	11
6.0200.26.0.0845	12.150	10
6.0200.26.0.0845	12.342	9

Peça Número <i>Pieza Numero</i> Part Number	Quadro <i>Cuadro</i> Chart	Item <i>Item</i> Item
6.0200.26.0.0845	12.343	12
6.0200.26.0.0845	12.809	2
6.0200.26.0.0850	12.115	2
6.0200.26.0.0870	12.809	19
6.0200.26.0.0875	12.808	27
6.0200.26.0.0875	12.809	19
6.0200.26.0.0875	12.912	7
6.0200.26.0.0880	12.702	12
6.0200.26.0.0890	12.542	2
6.0200.26.0.1016	12.342	7
6.0200.26.0.1016	12.532	30
6.0200.26.0.1016	12.542	2
6.0200.26.0.1020	12.343	16
6.0200.26.0.1020	12.401	8
6.0200.26.0.1020	12.542	6
6.0200.26.0.1020	12.912	5
6.0200.26.0.1020	12.912	12
6.0200.26.0.1025	12.120	17
6.0200.26.0.1025	12.316	6
6.0200.26.0.1025	12.316	8
6.0200.26.0.1025	12.542	8
6.0200.26.0.1025	12.542	14
6.0200.26.0.1025	12.808	16
6.0200.26.0.1025	12.810	2
6.0200.26.0.1030	12.316	8
6.0200.26.0.1030	12.808	8
6.0200.26.0.1030	12.809	13
6.0200.26.0.1030	12.809	23
6.0200.26.0.1035	12.120	17
6.0200.26.0.1035	12.808	11
6.0200.26.0.1035	12.808	26
6.0200.26.0.1035	12.809	26
6.0200.26.0.1035	12.810	2
6.0200.26.0.1035	12.912	6
6.0200.26.0.1040	12.316	6
6.0200.26.0.1040	12.322	2
6.0200.26.0.1040	12.808	28

Peça Número <i>Pieza Numero</i> Part Number	Quadro <i>Cuadro</i> Chart	Item <i>Item</i> Item
6.0200.26.0.1040	12.809	20
6.0200.26.0.1040	12.912	8
6.0200.26.0.1050	12.120	17
6.0200.26.0.1050	12.542	2
6.0200.26.0.1050	12.912	2
6.0200.26.0.1070	12.809	14
6.0200.26.0.1230	12.117	10
6.0200.26.0.1230	12.960	12
6.0200.26.0.1235	12.808	20
6.0200.26.0.1235	12.809	24
6.0200.26.0.1250	12.117	15
6.0200.26.1.1011	12.542	3
6.0200.26.1.1011	12.808	7
6.0200.27.2.0820	12.130	2
6.0200.27.2.0820	12.316	14
6.0200.27.2.0820	12.343	11
6.0200.27.2.0830	12.120	8
6.0200.27.2.1045	12.130	19
6.0200.27.2.1270	12.920	17
6.0200.27.3.1225	12.117	16
6.0200.70.0.1030	12.120	9
6.0200.70.0.1040	12.120	22
6.0200.70.0.1080	12.808	22
6.0200.70.0.1090	12.809	22
6.0200.70.0.1230	12.920	16
6.0200.70.0.1265	12.960	5
6.0200.70.0.1635	12.120	15
6.0200.70.0.1640	12.120	15
6.0200.70.0.1665	12.120	14
6.0200.70.1.1630	12.960	27
6.0200.70.1.1635	12.120	15
6.0200.73.0.0616	12.117	8
6.0200.73.0.0616	12.751	7
6.0200.73.0.0620	12.115	17
6.0200.73.0.0620	12.701	6
6.0200.73.0.0620	12.702	11
6.0200.73.0.0620	12.920	26

Peça Número <i>Pieza Numero</i> Part Number	Quadro <i>Cuadro</i> Chart	Item <i>Item</i> Item
6.0200.73.0.0630	12.117	8
6.0200.73.0.0816	12.402	11
6.0200.75.0.1225	12.960	2
6.0201.10.8.0820	12.706	9
6.0201.10.8.0830	12.250	18
6.0201.10.8.1025	12.115	25
6.0201.10.8.1025	12.910	3
6.0206.05.0.1010	12.532	12
6.0206.05.0.1215	12.533	15
6.0206.05.0.2215	12.701	10
6.0206.05.0.2215	12.702	13
6.0206.11.0.1421	12.250	14
6.0206.11.0.1421	12.530	4
6.0206.11.4.2021	12.532	14
6.0206.11.4.2221	12.250	6
6.0206.11.4.2421	12.250	17
6.0206.21.0.0810	12.401	11
6.0206.21.0.1010	12.110	31
6.0206.21.0.1010	12.115	14
6.0206.21.0.1010	12.532	12
6.0210.04.8.0080	12.401	6
6.0210.05.4.0080	12.130	15
6.0215.01.0.0084	12.401	7
6.0215.01.0.0105	12.701	13
6.0215.01.0.0105	12.705	9
6.0215.01.0.0170	12.120	19
6.0215.22.0.0025	12.110	21
6.0215.22.0.0036	12.115	3
6.0215.22.5.0018	12.150	3
6.0215.22.5.0022	12.150	8
6.0215.22.5.0030	12.110	4
6.0216.21.0.0105	12.705	12
6.0220.11.0.1020	12.110	17
6.0220.11.01020	12.960	15
6.0220.15.0.0310	12.130	4
6.0220.15.0.0406	12.110	25
6.0220.15.0.0414	12.120	4

Peça Número <i>Pieza Numero</i> Part Number	Quadro <i>Cuadro</i> Chart	Item <i>Item</i> Item
6.0220.15.0.0416	12.140	2
6.0220.15.0.0614	12.910	18
6.0220.15.0.0824	12.110	11
6.0220.15.2.1630	12.110	26
6.0305.01.0.0016	12.130	11
6.0305.01.0.0110	12.960	23
6.0305.02.0.0072	12.542	11
6.0320.04.9.6206	12.120	24
6.0320.07.4.6204	12.808	17
6.0320.07.4.6204	12.809	4
6.0322.22.0.0209	12.960	3
6.0322.22.0.2310	12.960	21
6.0404.34.0.0005	12.115	7
6.0404.34.0.0006	12.960	7
6.0404.34.0.0008	12.532	35
6.0404.34.0.0008	12.533	1
6.0404.34.0.0008	12.751	19
6.0404.34.0.0010	12.532	25
6.0404.34.0.0010	12.533	1
6.0404.34.0.0010	12.751	13
6.0404.34.0.0010	12.751	19
6.0404.34.0.0010	12.910	6
6.0492.01.0.0812	12.110	22
6.0492.01.0.1218	12.532	34
6.0492.01.0.1218	12.533	3
6.0492.01.0.1620	12.250	23
6.0492.01.0.2227	12.532	32
6.0493.10.0.0344	12.118	22
6.0493.10.6.0204	12.731	6
6.0493.10.6.0353	12.201	4
6.0493.10.7.0172	12.115	18
6.0493.10.7.0172	12.330	3
6.0493.14.7.0601	12.533	4
6.0690.87.4.0025	12.250	13
6.208.0.433.002.4	12.112	3
6.208.0.433.003.4	12.112	3
6.327.0.340.301.4	12.150	18

Peça Número <i>Pieza Numero</i> Part Number	Quadro <i>Cuadro</i> Chart	Item <i>Item</i> Item
9.0200.24.2.0815	12.112	6
9.0200.24.2.0815	12.112	12
9.0200.24.2.0815	12.118	5
9.0200.24.2.0815	12.731	15
9.0200.24.2.0820	12.118	5
9.0200.24.2.0820	12.201	5
9.0200.24.2.0820	12.530	2
9.0200.24.2.0820	12.731	3
9.0200.24.2.0820	12.751	7
9.0200.24.2.0820	12.910	23
9.0200.24.2.0830	12.250	5
9.0200.24.2.0830	12.751	11
9.0200.24.2.0835	12.532	19
9.0200.24.2.0835	12.533	17
9.0200.24.2.0835	12.808	2
9.0200.24.2.0840	12.250	20
9.0200.24.2.0840	12.751	25
9.0200.24.2.0845	12.150	10
9.0200.24.2.0845	12.751	27
9.0200.24.2.0850	12.530	5
9.0200.24.2.0855	12.117	3
9.0200.24.2.0855	12.533	17
9.0200.24.2.0865	12.532	10
9.0200.24.2.1020	12.120	8
9.0200.24.2.1020	12.910	24
9.0200.24.2.1025	12.120	17
9.0200.24.2.1025	12.810	2
9.0200.24.2.1045	12.130	19
9.0200.24.2.1045	12.150	10
9.0200.24.2.1045	12.701	2
9.0200.24.2.1045	12.702	2
9.0200.24.2.1045	12.705	3
9.0200.24.2.1070	12.115	8
9.0200.24.2.1220	12.343	16
9.0200.24.2.1230	12.117	10
9.0200.24.2.1230	12.920	25
9.0200.24.2.1235	12.920	7

Peça Número <i>Pieza Numero</i> Part Number	Quadro <i>Cuadro</i> Chart	Item <i>Item</i> Item
9.0200.24.2.1240	12.920	13
9.0200.24.2.1250	12.920	2
9.0200.24.3.1010	12.112	5
9.0200.25.2.1635	12.120	15
9.0200.25.2.1635	12.920	35
9.0200.25.2.1665	12.920	18
9.0200.25.2.1670	12.120	15
9.0200.25.2.1670	12.920	4
9.0200.25.2.1670	12.920	8
9.0200.25.2.1680	12.120	15
9.0200.25.2.1680	12.920	24
9.0200.25.2.1685	12.920	9
9.0200.25.2.1685	12.920	43
9.0210.08.3.0100	12.910	4
9.0210.17.1.0802	12.706	4
9.0210.17.1.1002	12.701	14
9.0210.17.1.1002	12.705	10
9.0210.17.1.1002	12.706	6
9.0210.17.1.1002	12.751	15
9.0240.22.0.2761	12.150	16
9.0240.30.0.1060	12.150	17
9.0345.08.0.1335	12.542	15
9.0345.08.0.1390	12.808	4
9.0345.08.0.1410	12.808	4
9.0345.08.0.1480	12.809	17
9.0345.08.0.1580	12.809	17
9.0345.08.0.1940	12.808	4
9.0345.08.0.2625	12.809	18
9.0345.10.0.2625	12.809	18
9.0401.24.4.0026	12.402	15
9.0401.24.4.0037	12.402	3
9.0401.24.4.0049	12.402	15
9.0401.53.0.0320	12.532	9
9.0401.53.0.0440	12.118	23
9.0401.55.0.0017	12.910	15
9.0401.55.0.0027	12.731	5
9.0401.55.0.0027	12.731	9

Peça Número <i>Pieza Numero</i> Part Number	Quadro <i>Cuadro</i> Chart	Item <i>Item</i> Item
9.0401.55.0.0027	12.731	12
9.0401.55.0.0030	12.751	4
9.0401.55.0.0035	12.532	9
9.0401.55.0.0035	12.533	9
9.0452.74.2.0041	12.250	8
9.0452.74.2.0042	12.250	21
9.0492.11.0.0814	12.115	6
9.0492.11.0.0814	12.960	19
9.0492.11.0.1014	12.960	8
9.0492.11.0.1218	12.751	20
9.0492.11.0.1418	12.315	5
9.0492.11.0.1418	12.316	7
9.0492.11.0.1418	12.401	10
9.0492.11.0.1418	12.532	27
9.0492.11.0.1418	12.533	3
9.0492.11.0.1418	12.751	14
9.0492.11.0.1418	12.751	20
9.0492.11.0.1418	12.910	5
9.0492.11.0.1622	12.401	10
9.0492.11.0.1822	12.532	20
9.0492.11.0.1822	12.533	24
9.0492.11.0.2026	12.250	10
9.0492.11.0.2227	12.250	7
9.0492.11.0.2227	12.533	22
9.0492.11.0.2227	12.701	11
9.0492.11.0.2227	12.702	14
9.0492.11.0.2429	12.250	16
9.0493.10.6.0241	12.532	16
9.0493.10.6.0241	12.533	16
9.0493.10.7.0071	12.150	11
9.0493.10.7.0781	12.532	24
9.0493.10.7.0781	12.533	8
9.0493.10.7.0861	12.532	23
9.0493.10.7.0861	12.533	12
9.0493.10.7.2091	12.401	12
9.0493.10.7.2092	12.401	12
9.0493.11.7.0501	12.704	2

Peça Número <i>Pieza Numero</i> Part Number	Quadro <i>Cuadro</i> Chart	Item <i>Item</i> Item
9.0493.13.6.0781	12.201	3
9.0493.13.6.1131	12.110	8
9.0496.06.4.0089	12.150	9
9.0496.06.4.0302	12.809	31
9.0496.06.4.0501	12.960	16
9.0496.06.4.0784	12.117	5
9.0496.06.5.1301	12.117	12
9.0529.20.8.0084	12.751	1
9.0529.20.8.0088	12.751	2
9.0529.20.8.0090	12.751	2
9.0529.20.8.0095	12.751	2
9.0529.20.8.0099	12.751	1
9.0529.20.8.0100	12.751	2
9.0529.20.8.0101	12.751	1
9.0529.20.8.0103	12.751	2
9.0529.20.8.0119	12.751	1
9.0529.20.8.0128	12.751	1
9.0529.20.8.0130	12.751	2
9.0529.20.8.0131	12.751	1
9.0529.20.8.0132	12.751	1
9.0529.20.8.0134	12.751	2
9.0541.05.0.0110	12.315	2
9.0541.05.0.0111	12.315	1
9.0541.15.1.0027	12.315	4
9.0541.18.8.0008	12.250	9
9.0541.18.8.0011	12.250	9
9.0541.18.8.0031	12.250	9
9.0568.50.9.0049	12.115	22
9.0568.50.9.0133	12.532	31
9.0569.50.9.0020	12.533	23
9.0571.01.0.0055	12.807	1
9.0571.01.0.0056	12.807	1
9.0571.01.0.0057	12.807	1
9.0572.01.0.0093	12.810	1
9.0572.01.0.0094	12.810	1
9.0572.01.0.0101	12.810	1
9.0578.20.1.0060	12.250	19

Peça Número <i>Pieza Numero</i> Part Number	Quadro <i>Cuadro</i> Chart	Item <i>Item</i> Item
9.0578.20.1.0065	12.533	21
9.0691.35.0.0001	12.322	3
9.222.0.977.004.4	12.118	14
9.225.0.620.002.4	12.110	14
9.226.0.433.001.4	12.112	3
9.229.0.327.004.4	12.110	3
9.229.0.330.054.4	12.808	19
9.229.0.330.054.4	12.809	7
9.229.0.340.026.4	12.808	18
9.229.0.340.026.4	12.809	5
9.229.0.340.074.4	12.118	3
9.229.0.345.004.4	12.250	22
9.229.0.351.019.4	12.706	2
9.229.0.351.019.4	12.731	19
9.229.0.351.019.4	12.751	10
9.229.0.351.019.4	12.751	27
9.229.0.351.019.4	12.751	28
9.229.0.352.001.4	12.118	21
9.229.0.352.005.4	12.110	5
9.229.0.352.005.4	12.110	12
9.229.0.352.005.4	12.250	12
9.229.0.352.005.4	12.532	15
9.229.0.352.005.4	12.533	15
9.229.0.352.011.4	12.250	11
9.229.0.352.017.4	12.118	2
9.229.0.640.001.4	12.808	1
9.229.0.853.075.4	12.706	1
9.229.0.861.041.4	12.118	19
9.229.0.901.104.4	12.115	24
9.229.0.901.104.4	12.751	6
9.305.0.342.004.4	12.150	15
9.305.0.462.002.4	12.150	14
9.313.3.340.003.4	12.130	12
9.407.0.085.007.4	12.401	4
9.407.0.310.004.4	12.808	3
9.407.0.310.004.4	12.809	12
9.407.0.310.004.4	12.912	3

Peça Número <i>Pieza Numero</i> Part Number	Quadro <i>Cuadro</i> Chart	Item <i>Item</i> Item
9.407.0.310.005.4	12.920	19
9.407.0.330.023.4	12.542	4
9.407.0.330.023.4	12.808	5
9.407.0.340.005.4	12.809	29
9.407.0.340.039.4	12.330	2
9.407.0.350.002.4	12.110	20
9.407.0.350.005.4	12.330	5
9.407.0.351.003.4	12.706	10
9.407.0.351.003.4	12.751	10
9.407.0.351.004.4	12.706	11
9.407.0.351.004.4	12.751	10
9.407.0.351.011.4	12.701	12
9.407.0.351.011.4	12.705	8
9.410.0.115.002.6	12.118	1
9.410.0.115.010.6	12.118	1
9.410.0.300.001.5	12.112	10
9.410.0.300.002.5	12.112	9
9.410.0.327.001.4	12.960	26
9.410.0.329.007.6	12.118	18
9.410.0.329.012.6	12.118	18
9.410.0.330.003.4	12.120	23
9.410.0.350.003.4	12.117	4
9.410.0.350.003.4	12.731	4
9.410.0.350.005.4	12.120	15
9.410.0.355.004.4	12.118	15
9.410.0.375.001.4	12.120	2
9.410.0.381.007.4	12.120	7
9.410.0.381.011.4	12.120	7
9.410.0.382.002.4	12.120	16
9.410.0.401.007.4	12.541	1
9.410.0.432.002.4	12.112	4
9.410.0.601.001.4	12.920	1
9.410.0.601.005.4	12.920	3
9.410.0.650.005.5	12.118	17
9.410.0.703.002.4	12.120	13
9.410.0.743.001.4	12.118	20
9.410.0.853.016.4	12.701	3

Peça Número <i>Pieza Numero</i> Part Number	Quadro <i>Cuadro</i> Chart	Item <i>Item</i> Item
9.410.0.853.016.4	12.702	3
9.410.0.853.047.4	12.118	8
9.410.0.861.004.4	12.731	14
9.410.0.861.012.4	12.751	5
9.410.0.861.015.4	12.532	8
9.410.0.901.013.5	12.201	9
9.410.0.901.015.5	12.201	7
9.410.0.901.019.5	12.201	8
9.410.0.912.004.4	12.532	18
9.410.0.912.006.4	12.530	6
9.410.0.921.007.4	12.704	1
9.410.0.930.004.4	12.705	1
9.410.0.942.001.5	12.118	7
9.410.0.942.002.5	12.118	6
9.410.0.942.005.5	12.118	6
9.410.0.942.011.5	12.118	6
9.410.0.942.012.4	12.532	11
9.410.0.942.012.4	12.533	20
9.410.0.973.002.4	12.112	7
9.410.0.973.002.4	12.112	11
9.410.0.973.003.4	12.112	7
9.410.0.973.006.4	12.120	12
9.410.0.977.001.4	12.731	5
9.410.0.977.002.4	12.704	3
9.410.8.853.032.4	12.731	2
9.410.8.853.033.4	12.250	4
9.410.8.853.034.4	12.532	13
9.410.8.853.035.4	12.530	3
9.410.8.853.037.4	12.118	8
9.410.8.853.039.4	12.250	2
9.410.8.853.044.4	12.751	16
9.410.8.853.045.4	12.751	8
9.412.0.051.001.4	12.909	1
9.412.0.051.002.4	12.909	1
9.412.0.051.003.4	12.909	1
9.412.0.051.004.4	12.909	1
9.412.0.053.001.4	12.909	2

Peça Número <i>Pieza Numero</i> Part Number	Quadro <i>Cuadro</i> Chart	Item <i>Item</i> Item
9.412.0.077.001.4	12.402	1
9.412.0.077.002.4	12.402	1
9.412.0.077.003.4	12.402	1
9.412.0.077.004.4	12.402	1
9.412.0.077.005.4	12.402	1
9.412.0.077.006.4	12.402	1
9.412.0.077.008.4	12.402	1
9.412.0.077.009.4	12.402	1
9.412.0.115.002.6	12.118	1
9.412.0.115.004.6	12.118	1
9.412.0.115.006.6	12.118	1
9.412.0.115.007.6	12.118	1
9.412.0.140.001.5	12.120	1
9.412.0.140.002.5	12.120	1
9.412.0.145.001.5	12.120	10
9.412.0.145.002.5	12.120	10
9.412.0.145.003.5	12.120	20
9.412.0.145.004.5	12.120	10
9.412.0.145.005.5	12.120	10
9.412.0.145.006.5	12.120	10
9.412.0.145.007.5	12.120	10
9.412.0.145.010.5	12.120	10
9.412.0.170.001.4	12.130	7
9.412.0.170.001.7	12.130	1
9.412.0.329.001.6	12.118	18
9.412.0.340.002.4	12.705	13
9.412.0.341.001.6	12.912	14
9.412.0.355.002.4	12.910	11
9.412.0.378.001.4	12.130	20
9.412.0.381.002.4	12.542	7
9.412.0.382.001.4	12.120	16
9.412.0.382.002.4	12.120	16
9.412.0.382.003.4	12.120	26
9.412.0.382.004.4	12.120	16
9.412.0.382.005.4	12.120	16
9.412.0.401.001.4	12.541	1
9.412.0.412.001.4	12.706	5

Peça Número <i>Pieza Numero</i> Part Number	Quadro <i>Cuadro</i> Chart	Item <i>Item</i> Item
9.412.0.412.002.4	12.250	24
9.412.0.412.002.4	12.751	22
9.412.0.412.006.4	12.117	14
9.412.0.412.007.4	12.110	33
9.412.0.412.009.4	12.705	11
9.412.0.413.001.4	12.110	32
9.412.0.430.001.7	12.110	24
9.412.0.601.001.4	12.920	12
9.412.0.601.002.4	12.920	11
9.412.0.601.005.4	12.920	15
9.412.0.601.006.4	12.920	14
9.412.0.601.007.4	12.920	22
9.412.0.601.008.4	12.920	23
9.412.0.601.011.4	12.920	15
9.412.0.601.012.4	12.920	14
9.412.0.601.013.4	12.920	12
9.412.0.601.014.4	12.920	11
9.412.0.601.021.4	12.920	20
9.412.0.601.022.4	12.920	21
9.412.0.605.001.4	12.542	9
9.412.0.605.001.6	12.542	1
9.412.0.623.001.4	12.316	13
9.412.0.623.002.4	12.316	13
9.412.0.630.001.4	12.808	10
9.412.0.630.002.5	12.808	12
9.412.0.636.001.4	12.808	24
9.412.0.636.001.4	12.912	10
9.412.0.636.002.4	12.808	21
9.412.0.637.006.5	12.401	3
9.412.0.637.007.4	12.402	6
9.412.0.637.008.4	12.402	5
9.412.0.637.010.4	12.402	4
9.412.0.637.011.4	12.342	8
9.412.0.637.013.5	12.706	12
9.412.0.638.001.4	12.912	1
9.412.0.638.002.4	12.912	4
9.412.0.640.001.4	12.808	25

Peça Número <i>Pieza Numero</i> Part Number	Quadro <i>Cuadro</i> Chart	Item <i>Item</i> Item
9.412.0.640.001.4	12.912	13
9.412.0.652.001.6	12.115	1
9.412.0.652.002.6	12.115	1
9.412.0.652.006.6	12.115	1
9.412.0.701.001.4	12.117	9
9.412.0.701.002.4	12.117	9
9.412.0.701.006.4	12.117	9
9.412.0.701.007.4	12.117	9
9.412.0.701.008.4	12.117	9
9.412.0.704.001.6	12.112	8
9.412.0.704.002.6	12.112	1
9.412.0.743.002.4	12.115	23
9.412.0.757.001.6	12.532	2
9.412.0.757.002.6	12.532	1
9.412.0.757.004.6	12.532	1
9.412.0.853.001.4	12.701	4
9.412.0.853.001.4	12.702	4
9.412.0.853.001.4	12.702	7
9.412.0.853.003.4	12.751	8
9.412.0.855.001.4	12.910	8
9.412.0.855.003.4	12.910	9
9.412.0.861.002.4	12.731	14
9.412.0.901.003.5	12.751	12
9.412.0.901.010.5	12.751	3
9.412.0.901.012.5	12.201	8
9.412.0.901.013.5	12.751	12
9.412.0.901.014.5	12.751	3
9.412.0.901.017.5	12.751	26
9.412.0.901.018.6	12.751	24
9.412.0.901.020.5	12.751	3
9.412.0.901.021.5	12.751	12
9.412.0.901.022.5	12.751	3
9.412.0.906.015.5	12.316	10
9.412.0.906.016.5	12.316	11
9.412.0.906.017.5	12.316	12
9.412.0.906.018.5	12.316	10
9.412.0.906.020.5	12.316	9

Peça Número <i>Pieza Numero</i> Part Number	Quadro <i>Cuadro</i> Chart	Item <i>Item</i> Item
9.412.0.906.021.5	12.316	9
9.412.0.906.022.5	12.342	10
9.412.0.906.028.5	12.342	10
9.412.0.906.029.5	12.316	12
9.412.0.906.030.5	12.316	11
9.412.0.906.031.5	12.316	9
9.412.0.906.032.5	12.316	10
9.412.0.906.033.5	12.342	10
9.412.0.906.039.5	12.316	16
9.412.0.906.040.5	12.316	12
9.412.0.906.041.5	12.316	11
9.412.0.906.042.5	12.316	10
9.412.0.906.043.5	12.316	9
9.412.0.906.044.5	12.342	10
9.412.0.906.054.5	12.342	1
9.412.0.906.055.5	12.342	2
9.412.0.906.056.5	12.342	3
9.412.0.906.057.5	12.342	4
9.412.0.906.058.5	12.342	5
9.412.0.906.059.5	12.342	1
9.412.0.906.060.5	12.342	2
9.412.0.906.061.5	12.342	3
9.412.0.906.062.5	12.342	4
9.412.0.906.063.5	12.342	5
9.412.0.907.001.4	12.342	6
9.412.0.907.002.4	12.342	6
9.412.0.912.005.4	12.533	18
9.412.0.912.007.4	12.533	18
9.412.0.912.008.4	12.533	11
9.412.0.912.009.4	12.533	19
9.412.0.912.011.4	12.532	18
9.412.0.912.011.4	12.533	18
9.412.0.918.003.4	12.910	21
9.412.0.918.004.4	12.910	21
9.412.0.920.001.4	12.701	1
9.412.0.920.004.4	12.701	1
9.412.0.921.001.4	12.701	7

Peça Número <i>Pieza Numero</i> Part Number	Quadro <i>Cuadro</i> Chart	Item <i>Item</i> Item
9.412.0.921.001.4	12.702	5
9.412.0.921.002.4	12.704	5
9.412.0.921.003.4	12.701	9
9.412.0.921.003.4	12.702	5
9.412.0.930.001.4	12.705	1
9.412.0.930.002.4	12.705	1
9.412.0.930.003.4	12.705	1
9.412.0.931.002.4	12.706	8
9.412.0.931.004.4	12.706	8
9.412.0.942.001.5	12.731	16
9.412.0.942.006.5	12.118	16
9.412.0.974.001.4	12.112	2
9.412.00.04.151.9	12.105	1
9.412.00.04.152.9	12.105	1
9.412.00.04.153.9	12.105	1
9.412.00.04.154.9	12.105	1
9.412.00.04.155.9	12.105	1
9.412.00.04.156.9	12.105	1
9.412.8.013.002.6	12.999	1
9.412.8.013.004.6	12.999	1
9.412.8.110.002.8	12.110	1
9.412.8.110.003.8	12.110	1
9.412.8.110.005.8	12.110	1
9.412.8.110.009.8	12.110	1
9.412.8.110.010.8	12.110	1
9.412.8.110.012.8	12.110	1
9.412.8.430.002.7	12.110	24
9.412.8.430.003.7	12.110	24
9.412.8.430.004.7	12.110	24
9.412.8.430.005.7	12.110	24
9.607.0.339.001.4	12.120	24
9.607.0.340.006.4	12.808	29
9.607.0.340.006.4	12.809	28
9.607.0.340.006.4	12.912	9
9.607.0.355.004.4	12.250	15
9.607.0.380.001.4	12.808	15
9.607.0.853.007.4	12.751	8

Peça Número <i>Pieza Numero</i> Part Number	Quadro <i>Cuadro</i> Chart	Item <i>Item</i> Item
9.610.0.115.001.6	12.118	9
9.610.0.300.003.4	12.960	24
9.610.0.321.006.5	12.130	17
9.610.0.325.001.4	12.130	18
9.610.0.327.004.4	12.110	28
9.610.0.330.001.4	12.120	6
9.610.0.339.001.4	12.960	25
9.610.0.340.001.4	12.115	9
9.610.0.340.002.4	12.130	6
9.610.0.340.006.7	12.110	19
9.610.0.340.011.4	12.705	6
9.610.0.340.012.4	12.808	9
9.610.0.340.037.4	12.960	4
9.610.0.341.001.4	12.809	21
9.610.0.341.006.6	12.809	9
9.610.0.350.014.4	12.960	18
9.610.0.353.001.4	12.140	7
9.610.0.355.003.4	12.110	30
9.610.0.355.008.4	12.110	9
9.610.0.355.011.4	12.910	20
9.610.0.355.011.6	12.910	11
9.610.0.355.013.4	12.910	17
9.610.0.355.014.4	12.910	16
9.610.0.355.015.4	12.532	17
9.610.0.355.016.4	12.910	12
9.610.0.355.016.4	12.910	19
9.610.0.355.022.4	12.250	15
9.610.0.358.001.4	12.130	16
9.610.0.371.015.4	12.960	20
9.610.0.371.016.4	12.960	17
9.610.0.371.017.4	12.960	10
9.610.0.371.018.4	12.960	17
9.610.0.375.001.4	12.120	11
9.610.0.375.002.4	12.120	11
9.610.0.380.001.4	12.542	5
9.610.0.380.001.4	12.808	15
9.610.0.380.001.4	12.912	11

Peça Número <i>Pieza Numero</i> Part Number	Quadro <i>Cuadro</i> Chart	Item <i>Item</i> Item
9.610.0.381.009.4	12.120	3
9.610.0.381.010.4	12.808	6
9.610.0.381.010.4	12.809	6
9.610.0.381.011.4	12.120	21
9.610.0.381.014.6	12.808	14
9.610.0.381.014.6	12.808	30
9.610.0.381.014.6	12.809	3
9.610.0.381.015.4	12.120	7
9.610.0.382.001.4	12.120	26
9.610.0.382.005.4	12.120	16
9.610.0.410.003.4	12.960	13
9.610.0.412.007.4	12.809	8
9.610.0.412.008.4	12.316	15
9.610.0.412.008.4	12.731	20
9.610.0.412.011.4	12.960	14
9.610.0.413.004.4	12.110	34
9.610.0.421.001.4	12.115	5
9.610.0.421.002.4	12.960	22
9.610.0.430.021.7	12.140	5
9.610.0.430.061.7	12.110	23
9.610.0.432.001.4	12.115	12
9.610.0.432.003.4	12.110	10
9.610.0.433.004.4	12.115	10
9.610.0.433.005.4	12.115	10
9.610.0.433.006.4	12.115	10
9.610.0.601.001.4	12.920	5
9.610.0.601.002.4	12.920	6
9.610.0.601.015.4	12.920	15
9.610.0.601.016.4	12.920	14
9.610.0.601.017.4	12.920	12
9.610.0.601.018.4	12.920	11
9.610.0.601.019.4	12.920	10
9.610.0.610.002.4	12.130	14
9.610.0.610.002.7	12.130	10
9.610.0.637.003.5	12.731	11
9.610.0.640.002.4	12.809	27
9.610.0.645.001.6	12.130	13

Peça Número <i>Pieza Numero</i> Part Number	Quadro <i>Cuadro</i> Chart	Item <i>Item</i> Item
9.610.0.700.002.4	12.960	1
9.610.0.716.001.4	12.731	1
9.610.0.716.001.4	12.731	13
9.610.0.716.002.4	12.731	1
9.610.0.757.010.6	12.532	3
9.610.0.780.006.5	12.960	11
9.610.0.786.003.4	12.117	6
9.610.0.796.002.4	12.150	12
9.610.0.853.003.4	12.150	13
9.610.0.853.012.4	12.117	7
9.610.0.853.020.4	12.705	2
9.610.0.853.021.4	12.751	9
9.610.0.853.043.4	12.118	13
9.610.0.855.005.4	12.532	4
9.610.0.861.014.4	12.118	24
9.610.0.861.018.4	12.731	8
9.610.0.861.021.4	12.910	10
9.610.0.861.024.4	12.532	28
9.610.0.861.032.4	12.731	8
9.610.0.861.033.4	12.751	5
9.610.0.861.033.4	12.751	21
9.610.0.861.034.4	12.910	14
9.610.0.861.039.4	12.532	7
9.610.0.901.002.5	12.751	17
9.610.0.901.015.5	12.201	6
9.610.0.901.016.5	12.751	18
9.610.0.901.017.5	12.751	18
9.610.0.901.022.5	12.751	18
9.610.0.901.024.5	12.201	10
9.610.0.901.028.5	12.960	6
9.610.0.906.046.5	12.532	26
9.610.0.906.046.5	12.533	6
9.610.0.906.046.5	12.910	7
9.610.0.912.007.4	12.532	18
9.610.0.912.011.4	12.530	1
9.610.0.912.017.4	12.530	7
9.610.0.921.004.4	12.704	4

Peça Número <i>Pieza Numero</i> Part Number	Quadro <i>Cuadro</i> Chart	Item <i>Item</i> Item
9.610.0.930.008.4	12.705	4
9.610.0.930.008.6	12.705	7
9.610.0.930.009.4	12.705	5
9.610.0.930.010.4	12.705	4
9.610.0.930.010.6	12.705	7
9.610.0.931.001.4	12.706	3
9.610.0.931.005.4	12.706	7
9.610.0.940.011.4	12.250	3
9.610.0.940.014.6	12.250	1
9.610.0.942.001.5	12.118	12
9.610.0.942.001.6	12.118	10
9.610.0.942.002.5	12.118	11
9.610.0.942.005.5	12.731	7
9.610.0.942.022.4	12.532	33
9.610.0.942.022.4	12.533	6
9.610.8.325.002.4	12.130	18
9.610.8.340.009.7	12.110	19
9.610.8.340.013.4	12.117	11
9.610.8.340.038.4	12.110	7
9.610.8.340.039.4	12.110	7
9.610.8.340.040.4	12.110	7
9.610.8.340.041.4	12.110	7
9.610.8.430.023.8	12.110	23
9.610.8.430.025.8	12.110	23
9.610.8.430.027.8	12.110	23
9.610.8.430.029.8	12.110	23
9.610.8.430.031.8	12.110	23
9.610.8.430.033.7	12.140	5
9.610.8.430.035.7	12.140	5
9.610.8.430.037.7	12.140	5
9.610.8.430.039.7	12.140	5
9.610.8.432.006.2	12.130	8
9.610.8.432.007.2	12.130	9
9.610.8.460.003.4	12.150	6
9.610.8.853.035.4	12.118	13
9.610.8.940.008.6	12.250	1
9.612.0.051.001.4	12.909	1

Peça Número <i>Pieza Numero</i> Part Number	Quadro <i>Cuadro</i> Chart	Item <i>Item</i> Item
9.612.0.051.003.4	12.909	1
9.612.0.051.006.4	12.909	1
9.612.0.067.001.4	12.117	13
9.612.0.067.002.4	12.115	16
9.612.0.067.003.4	12.115	16
9.612.0.067.004.4	12.117	13
9.612.0.069.001.4	12.115	19
9.612.0.069.002.4	12.701	5
9.612.0.069.002.4	12.702	10
9.612.0.069.003.4	12.532	5
9.612.0.069.003.4	12.533	5
9.612.0.076.001.4	12.401	1
9.612.0.076.006.4	12.401	1
9.612.0.077.001.4	12.402	12
9.612.0.077.003.4	12.402	12
9.612.0.077.003.4	12.402	16
9.612.0.077.004.4	12.402	12
9.612.0.077.006.4	12.402	12
9.612.0.115.003.6	12.118	9
9.612.0.115.004.6	12.118	9
9.612.0.132.007.4	12.110	6
9.612.0.140.001.5	12.120	1
9.612.0.140.002.5	12.120	1
9.612.0.145.001.5	12.120	10
9.612.0.145.002.5	12.120	10
9.612.0.145.002.5	12.120	18
9.612.0.145.003.5	12.120	10
9.612.0.145.004.5	12.120	10
9.612.0.145.005.5	12.120	10
9.612.0.145.006.5	12.120	10
9.612.0.145.009.5	12.120	10
9.612.0.150.002.6	12.140	6
9.612.0.160.004.4	12.140	1
9.612.0.160.005.4	12.140	1
9.612.0.160.006.4	12.140	1
9.612.0.170.001.4	12.130	7
9.612.0.170.001.7	12.130	1

Peça Número <i>Pieza Numero</i> Part Number	Quadro <i>Cuadro</i> Chart	Item <i>Item</i> Item
9.612.0.180.001.5	12.150	1
9.612.0.330.001.4	12.110	29
9.612.0.330.011.4	12.809	30
9.612.0.339.001.4	12.542	10
9.612.0.340.008.4	12.120	25
9.612.0.340.011.4	12.542	13
9.612.0.341.004.6	12.808	14
9.612.0.345.001.3	12.150	4
9.612.0.345.002.3	12.150	7
9.612.0.345.003.3	12.150	7
9.612.0.350.001.4	12.110	27
9.612.0.350.002.4	12.110	13
9.612.0.350.003.4	12.110	15
9.612.0.355.017.4	12.315	3
9.612.0.355.017.4	12.401	9
9.612.0.371.001.4	12.120	5
9.612.0.371.002.5	12.115	11
9.612.0.371.003.4	12.322	1
9.612.0.371.004.4	12.130	3
9.612.0.371.007.4	12.910	2
9.612.0.371.008.4	12.910	1
9.612.0.375.004.4	12.120	11
9.612.0.378.001.4	12.130	20
9.612.0.381.002.6	12.809	3
9.612.0.381.003.4	12.120	3
9.612.0.381.004.4	12.120	7
9.612.0.381.005.4	12.120	7
9.612.0.382.001.4	12.542	12
9.612.0.412.002.4	12.809	11
9.612.0.412.003.4	12.809	11
9.612.0.412.005.4	12.115	15
9.612.0.412.007.4	12.920	44
9.612.0.430.012.7	12.140	5
9.612.0.432.001.4	12.140	4
9.612.0.464.001.4	12.330	1
9.612.0.464.002.4	12.330	1
9.612.0.464.003.4	12.330	1

Peça Número <i>Pieza Numero</i> Part Number	Quadro <i>Cuadro</i> Chart	Item <i>Item</i> Item
9.612.0.465.001.5	12.110	18
9.612.0.465.002.5	12.110	18
9.612.0.465.003.5	12.110	18
9.612.0.601.003.4	12.920	27
9.612.0.601.004.4	12.920	28
9.612.0.601.005.4	12.920	29
9.612.0.601.006.4	12.920	30
9.612.0.601.007.4	12.920	22
9.612.0.601.008.4	12.920	23
9.612.0.601.009.4	12.920	40
9.612.0.601.010.4	12.920	41
9.612.0.601.011.4	12.920	39
9.612.0.601.012.4	12.920	38
9.612.0.601.027.4	12.920	32
9.612.0.601.028.4	12.920	31
9.612.0.601.029.4	12.920	33
9.612.0.601.030.4	12.920	34
9.612.0.601.031.4	12.920	36
9.612.0.601.032.4	12.920	37
9.612.0.601.034.4	12.920	42
9.612.0.623.001.4	12.316	5
9.612.0.623.002.4	12.316	5
9.612.0.630.001.4	12.809	1
9.612.0.630.002.4	12.809	15
9.612.0.630.003.4	12.809	16
9.612.0.630.004.5	12.808	12
9.612.0.630.007.4	12.809	32
9.612.0.636.002.4	12.809	25
9.612.0.636.003.4	12.809	25
9.612.0.636.004.4	12.809	33
9.612.0.637.001.4	12.343	10
9.612.0.637.004.4	12.343	15
9.612.0.637.005.5	12.401	3
9.612.0.637.006.4	12.343	17
9.612.0.637.007.5	12.343	13
9.612.0.637.008.4	12.402	13
9.612.0.637.009.4	12.402	9

Peça Número <i>Pieza Numero</i> Part Number	Quadro <i>Cuadro</i> Chart	Item <i>Item</i> Item
9.612.0.637.010.5	12.402	10
9.612.0.637.011.4	12.402	8
9.612.0.637.012.4	12.342	11
9.612.0.637.012.4	12.343	17
9.612.0.637.013.4	12.343	17
9.612.0.637.014.5	12.402	17
9.612.0.637.015.5	12.731	17
9.612.0.638.001.4	12.910	25
9.612.0.650.001.4	12.809	34
9.612.0.652.001.6	12.115	1
9.612.0.652.004.6	12.115	1
9.612.0.652.007.6	12.115	1
9.612.0.653.001.4	12.330	4
9.612.0.653.002.4	12.330	4
9.612.0.701.001.4	12.117	9
9.612.0.701.002.4	12.117	9
9.612.0.701.003.4	12.117	9
9.612.0.701.004.4	12.117	9
9.612.0.701.005.4	12.117	9
9.612.0.701.009.4	12.117	9
9.612.0.701.011.4	12.117	9
9.612.0.703.001.4	12.120	13
9.612.0.703.002.4	12.120	13
9.612.0.727.001.4	12.321	1
9.612.0.727.002.4	12.321	1
9.612.0.730.004.6	12.201	1
9.612.0.731.001.6	12.532	22
9.612.0.757.001.6	12.532	1
9.612.0.757.002.4	12.533	2
9.612.0.780.002.4	12.117	1
9.612.0.796.001.4	12.150	12
9.612.0.853.001.4	12.117	2
9.612.0.853.002.4	12.115	20
9.612.0.861.002.4	12.910	13
9.612.0.861.004.4	12.533	7
9.612.0.861.005.4	12.910	13
9.612.0.861.006.4	12.533	7

ACTEON

Índice Numérico de Peças Índice Numérico de Repuestos Part Number Index

Peça Número <i>Pieza Numero</i> Part Number	Quadro <i>Cuadro</i> Chart	Item <i>Item</i> Item
9.612.0.901.003.5	12.115	4
9.612.0.901.004.5	12.115	13
9.612.0.901.007.5	12.115	21
9.612.0.901.012.5	12.751	26
9.612.0.901.013.5	12.751	17
9.612.0.901.014.6	12.751	24
9.612.0.906.014.5	12.316	1
9.612.0.906.015.5	12.316	4
9.612.0.906.018.5	12.343	14
9.612.0.906.026.5	12.343	14
9.612.0.906.027.5	12.316	2
9.612.0.906.028.5	12.343	14
9.612.0.906.029.5	12.316	3
9.612.0.906.030.5	12.316	10
9.612.0.906.031.5	12.316	10
9.612.0.906.032.5	12.316	9
9.612.0.906.033.5	12.343	14
9.612.0.906.034.5	12.343	14
9.612.0.906.035.5	12.316	3
9.612.0.906.035.5	12.316	11
9.612.0.906.036.5	12.316	4
9.612.0.906.036.5	12.316	12
9.612.0.906.044.5	12.316	1
9.612.0.906.045.5	12.316	10
9.612.0.906.046.5	12.343	14
9.612.0.906.047.5	12.343	14
9.612.0.906.058.5	12.343	1
9.612.0.906.059.5	12.343	2
9.612.0.906.060.5	12.343	3
9.612.0.906.061.5	12.343	4
9.612.0.906.062.5	12.343	5
9.612.0.906.063.5	12.343	6
9.612.0.906.064.5	12.343	7
9.612.0.906.065.5	12.343	1
9.612.0.906.066.5	12.343	2
9.612.0.906.067.5	12.343	3
9.612.0.906.068.5	12.343	4

Peça Número <i>Pieza Numero</i> Part Number	Quadro <i>Cuadro</i> Chart	Item <i>Item</i> Item
9.612.0.906.069.5	12.343	5
9.612.0.906.070.5	12.343	6
9.612.0.906.071.5	12.343	7
9.612.0.907.001.4	12.343	9
9.612.0.907.002.4	12.343	9
9.612.0.912.004.4	12.533	19
9.612.0.912.005.6	12.533	11
9.612.0.912.007.4	12.533	18
9.612.0.912.011.4	12.533	18
9.612.0.912.013.5	12.910	22
9.612.0.920.001.4	12.702	1
9.612.0.920.003.4	12.702	1
9.612.0.920.004.4	12.702	1
9.612.0.921.001.4	12.702	8
9.612.0.931.002.4	12.706	3
9.612.0.931.003.4	12.706	3
9.612.0.940.003.4	12.401	2
9.612.0.940.005.4	12.250	3
9.612.0.940.005.6	12.250	1
9.612.0.942.001.5	12.532	29
9.612.0.942.002.5	12.731	7
9.612.0.942.003.5	12.731	7
9.612.0.977.001.4	12.343	18
9.612.0.977.003.4	12.342	12
9.612.0.991.001.4	12.402	2
9.612.00.04.251.9	12.105	2
9.612.00.04.252.9	12.105	2
9.612.00.04.253.9	12.105	2
9.612.00.04.255.9	12.105	2
9.612.00.04.256.9	12.105	2
9.612.00.04.257.9	12.105	2
9.612.00.04.258.9	12.105	2
9.612.8.013.003.6	12.999	3
9.612.8.013.005.6	12.999	1
9.612.8.019.001.7	12.140	3
9.612.8.019.006.7	12.140	3
9.612.8.019.011.8	12.999	2

Peça Número <i>Pieza Numero</i> Part Number	Quadro <i>Cuadro</i> Chart	Item <i>Item</i> Item
9.612.8.019.012.8	12.999	4
9.612.8.019.013.8	12.999	2
9.612.8.019.014.8	12.999	4
9.612.8.019.015.8	12.999	2
9.612.8.019.017.8	12.999	4
9.612.8.019.024.6	12.401	13
9.612.8.110.002.8	12.110	2
9.612.8.110.011.8	12.110	2
9.612.8.110.012.8	12.110	2
9.612.8.110.018.8	12.110	2
9.612.8.110.019.8	12.110	2
9.612.8.332.001.4	12.150	2
9.612.8.430.013.7	12.140	5
9.612.8.430.014.7	12.140	5
9.612.8.430.015.7	12.140	5
9.612.8.430.016.7	12.140	5
9.612.8.460.001.4	12.150	5
9.612.8.460.002.4	12.150	6
9.612.8.730.003.6	12.201	1
9.612.8.731.001.6	12.533	13
9.612.8.854.004.4	12.110	16

ACTEON

Código de Aplicações

Código	Aplicações	Código	Aplicações
00.	Todas		
International			
06.00	Todas	36.05	4.12 TCE Chassis MA 9.2
06.01	4.12 TCE Ônibus FCB	36.06	4.12 TCE Chassis MA 9.2 AUT.
Volkswagen		36.07	4.12 TCE Caminhão 8500 / 9200D
11.00	Todas	36.08	412 TCE Chassi MA12 180 CV
11.01	4.12 TCE Caminhão 8/9.150 E OD	36.09	412 TCE Chassi MA12 TA
11.02	6.12 TCE Ônibus 17.210 E OD	Volvo	
11.03	6.12 TCE Ônibus 17.260 E OT Mecânico 140 Ah	42.00	Todas
11.04	6.12 TCE Ônibus 17.260 E OT Automático 140 Ah	42.01	4.12 TCE Caminhão 206 CV
11.05	6.12 TCE Ônibus 17.260 E OT Mecânico 80 Ah	42.02	6.12 TCE Caminhão 260 CV Embreagem 365 mm
11.06	6.12 TCE Ônibus 17.260 E OT Automático 80 Ah	42.03	6.12 TCE Caminhão 260 CV Embreagem 395 mm
11.07	4.12 TCE Caminhão 14.180 / 15.180 Arthemis	42.04	6.12 TCE Caminhão 260 CV C/RPTO
11.08	6.12 TCE Ônibus 17.260 E OT ARÁBIA Saudita	42.05	6.12 TCE Caminhão 310 CV
11.09	4.12 TCE Caminhão 13/15.180E Insurance		
11.10	4.12 TCE Caminhão 13/15.180 NFB sem AC		
11.11	4.12 TCE Caminhão 13/15.180 NFB com AC		
11.12	6.12 TCE Caminhão 26.260 Insurance sem AC		
11.13	6.12 TCE Caminhão 26.260 Insurance com AC		
11.14	6.12 TCE Caminhão 26.260 Insurance C/RPTO com AC		
11.15	6.12 TCE Caminhão 26.260 Insurance C/RPTO sem AC		
11.16	6.12 TCE Caminhão 26.260 NFB sem AC		
11.17	6.12 TCE Caminhão 26.260 NFB com AC		
11.18	6.12 TCE Caminhão 26.260 NFB sem AC C/RPTO		
11.19	6.12 TCE Caminhão 26.260 NFB com AC C/RPTO		
11.20	6.12 TCE Caminhão 17/23.260 NFB sem AC		
11.21	6.12 TCE Caminhão 17/23.260 NFB com AC		
11.22	4.12TCE 15.190 e OD Arthemis		
11.23	6.12TCE Ônibus VW 17.230E OD		
Agrale			
36.00	Todas		
36.01	4.12 TCE Volare W8		
36.02	4.12 TCE Volare W8 AUT.		
36.03	4.12 TCE MA 7.5 / 8.5		
36.04	4.12 TCE MA 7.5 / 8.5 AUT.		

Código	Aplicación	Código	Aplicación
00.	Todas		
International			
06.00	Todas	36.05	4.12 TCE Chasis MA 9.2
06.01	4.12 TCE Omnibus FCB	36.06	4.12 TCE Chasis MA 9.2 AUT.
Volkswagen		36.07	4.12 TCE Camión 8500 / 9200D
11.00	Todas	36.08	412 TCE Chassi MA12 180 CV
11.01	4.12 TCE Camión 8/9.150 E OD	36.09	412 TCE Chassi MA12 TA
11.02	6.12 TCE Omnibus 17.210 E OD	Volvo	
11.03	6.12 TCE Omnibus 17.260 E OT Mecanico 140 Ah	42.00	Todas
11.04	6.12 TCE Omnibus 17.260 E OT Automatico 140 Ah	42.01	4.12 TCE Camión 206 CV
11.05	6.12 TCE Omnibus 17.260 E OT Mecanico 80 Ah	42.02	6.12 TCE Camión 260 CV Embreagem 365 mm (Trad)
11.06	6.12 TCE Omnibus 17.260 E OT Automatico 80 Ah	42.03	6.12 TCE Camión 260 CV Embreagem 395 mm (Trad)
11.07	4.12 TCE Camión 14.180 / 15.180 Arthemis	42.04	6.12 TCE Camión 260 CV C/RPTO
11.08	6.12 TCE Omnibus 17.260 E OT Arábia Saudita	42.05	6.12 TCE Camión 310 CV
11.09	4.12 TCE Camión 13/15.180E Insurance		
11.10	4.12 TCE Camión 13/15.180 NFB sem AC		
11.11	4.12 TCE Camión 13/15.180 NFB com AC		
11.12	6.12 TCE Camión 26.260 Insurance sem AC (Trad)		
11.13	6.12 TCE Camión 26.260 Insurance com AC (Trad)		
11.14	6.12 TCE Camión 26.260 INSUR C/RPTO com AC (Trad)		
11.15	6.12 TCE Camión 26.260 INSUR C/RPTO sem AC (Trad)		
11.16	6.12 TCE Camión 26.260 NFB sem AC		
11.17	6.12 TCE Camión 26.260 NFB com AC		
11.18	6.12 TCE Camión 26.260 NFB sem AC C/RPTO		
11.19	6.12 TCE Camión 26.260 NFB com AC C/RPTO		
11.20	6.12 TCE Camión 17/23.260 NFB sem AC		
11.21	6.12 TCE Camión 17/23.260 NFB com AC		
11.22	4.12TCE 15.190 e OD Arthemis		
11.23	6.12TCE Omnibus VW 17.230E OD		
Agrale			
36.00	Todas		
36.01	4.12 TCE Volare W8		
36.02	4.12 TCE Volare W8 AUT.		
36.03	4.12 TCE MA 7.5 / 8.5		
36.04	4.12 TCE MA 7.5 / 8.5 AUT.		

ACTEON

Application Codes

Code	Application	Code	Application
00.	All		
International		Agrale	
06.00	All	36.06	4.12 TCE Chassis MA 9.2 AUT.
06.01	4.12 TCE Bus FCB	36.07	4.12 TCE Truck 8500 / 9200D
Volkswagen		36.08	412 TCE Chassi MA12 180 CV
11.00	All	36.09	412 TCE Chassi MA12 TA
11.01	4.12 TCE Truck 8/9.150 E OD	Volvo	
11.02	6.12 TCE Bus 17.210 E OD	42.00	All
11.03	6.12 TCE Bus 17.260 E OT MECHANICAL 140 Ah	42.01	4.12 TCE Truck 206 CV
11.04	6.12 TCE Bus 17.260 E OT AUTOMATIC 140 Ah	42.02	6.12 TCE Truck 260 CV Embreagem 365 mm (Trad)
11.05	6.12 TCE Bus 17.260 E OT MECHANICAL 80 Ah	42.03	6.12 TCE Truck 260 CV Embreagem 395 mm (Trad)
11.06	6.12 TCE Bus 17.260 E OT AUTOMATIC 80 Ah	42.04	6.12 TCE Truck 260 CV C/RPTO
11.07	4.12 TCE Truck 14.180 / 15.180 Arthemis	42.05	6.12 TCE Truck 310 CV
11.08	6.12 TCE Bus 17.260 E OT SAUDI ARABIA		
11.09	4.12 TCE Truck 13/15.180E Insurance		
11.10	4.12 TCE Truck 13/15.180 NFB sem AC		
11.11	4.12 TCE Truck 13/15.180 NFB com AC		
11.12	6.12 TCE Truck 26.260 Insurance sem AC (Trad)		
11.13	6.12 TCE Truck 26.260 Insurance com AC (Trad)		
11.14	6.12 TCE Truck 26.260 Insur C/RPTO com AC (Trad)		
11.15	6.12 TCE Truck 26.260 Insur C/RPTO sem AC (Trad)		
11.16	6.12 TCE Truck 26.260 NFB sem AC		
11.17	6.12 TCE Truck 26.260 NFB com AC		
11.18	6.12 TCE Truck 26.260 NFB sem AC C/RPTO		
11.19	6.12 TCE Truck 26.260 NFB com AC C/RPTO		
11.20	6.12 TCE Truck 17/23.260 NFB sem AC		
11.21	6.12 TCE Truck 17/23.260 NFB com AC		
11.22	4.12TCE 15.190 e OD Arthemis		
11.23	6.12TCE Bus VW 17.230E OD		
Agrale			
36.00	All		
36.01	4.12 TCE Volare W8		
36.02	4.12 TCE Volare W8 AUT.		
36.03	4.12 TCE MA 7.5 / 8.5		
36.04	4.12 TCE MA 7.5 / 8.5 AUT.		
36.05	4.12 TCE Chassis MA 9.2		

