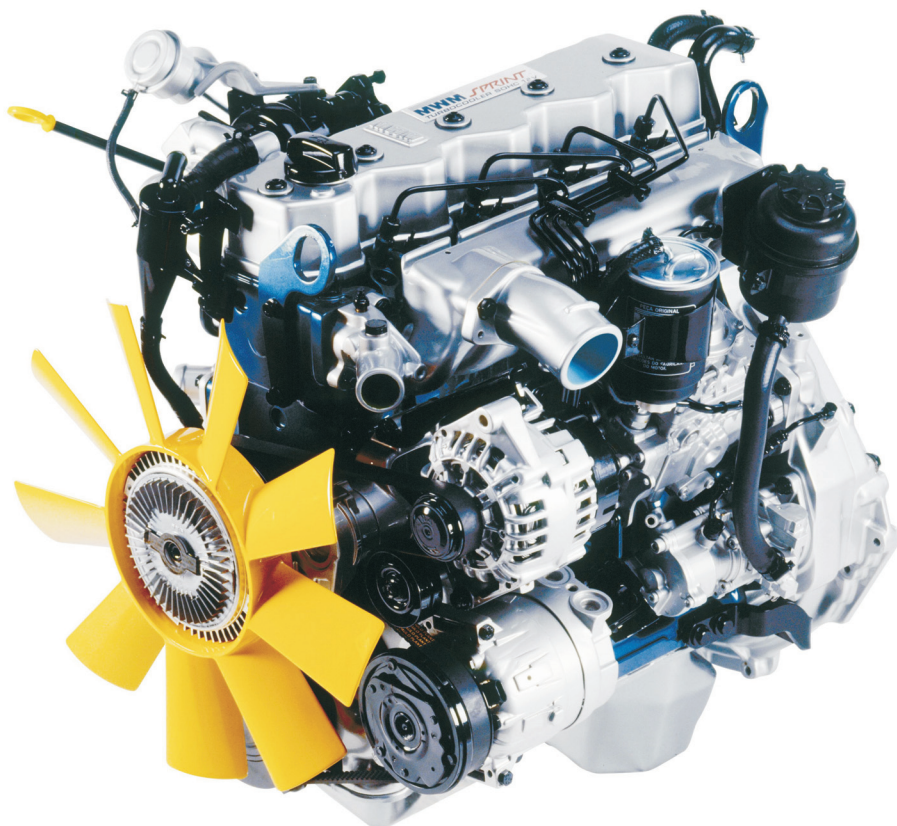




A NAVISTAR COMPANY

MWM INTERNATIONAL[®]

MOTORES



Catálogo de Peças
Catálogo de Repuesto
Parts Catalogue

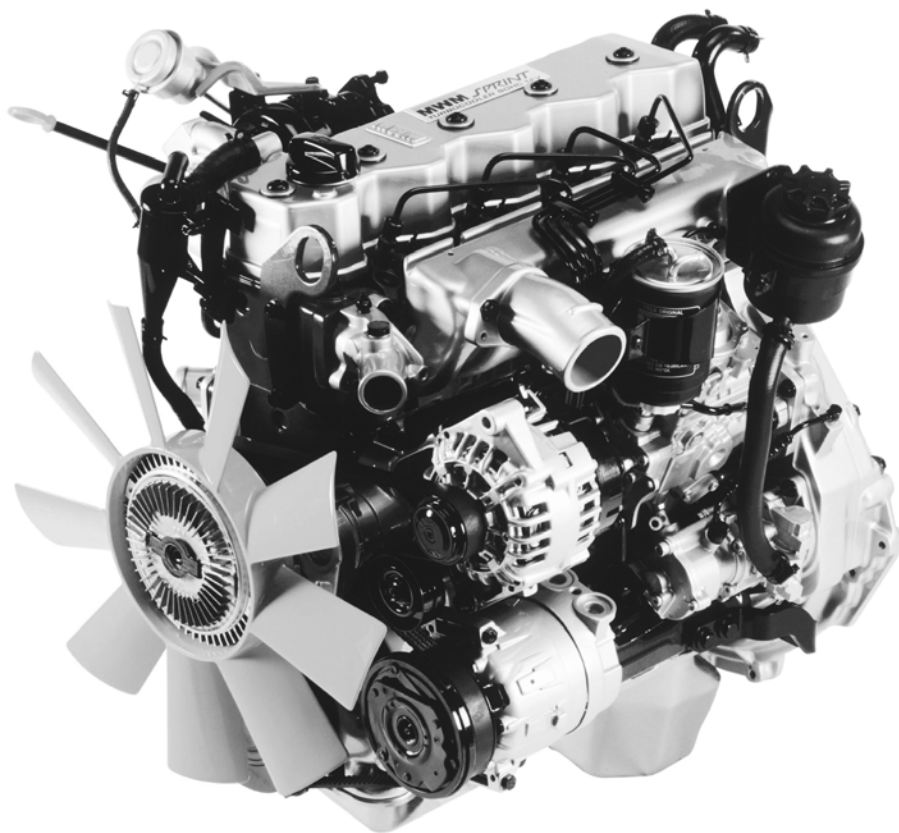
SPRINT



A NAVISTAR COMPANY

MWM INTERNATIONAL[®]

MOTORES



SPRINT

Catálogo de Peças

Catálogo de Repuestos

Parts Catalogue

MWM INTERNATIONAL Motores

Assistência ao Cliente / Asistencia al Cliente / Customer Assistance

Av. das Nações Unidas, 22.002

CEP- 04795-915 - São Paulo - SP - Brasil

Internet: www.mwm-international.com.br

Fone: +55(11) 3882-3200

Fax: +55(11) 3882-3574

(DDG): 0800 0110229

9.607.0.006.3160 - 03/08

Este catálogo foi elaborado com a finalidade de identificar e localizar as peças de reposição dos motores Sprint. Todas as suas aplicações encontram-se neste catálogo.

As informações e ilustrações contidas neste catálogo são válidas na data de sua publicação.

A MWM INTERNATIONAL Motores Ltda. reserva-se o direito de fazer modificações no produto a qualquer momento sem incorrer em nenhuma obrigação.

As ilustrações encontradas neste catálogo são exclusivamente de caráter informativo, não servindo para quaisquer resoluções técnicas.

Este catálogo ha sido elaborado con el propósito de identificar y localizar los repuestos de los motores Sprint. Todas suyas aplicaciones se encuentran en este catálogo.

Las informaciones y ilustraciones contenidas en este catálogo son válidas en la fecha de su publicación.

MWM INTERNATIONAL Motores Ltda. se reserva el derecho de modificar el producto en cualquier momento sin que haya ninguna obligación.

Las ilustraciones encontradas en este catálogo son exclusivamente de carácter informativo y no sirven para ningunas resoluciones técnicas.

The purpose of this catalogue is to enable the user to identify and find Sprint engines spare parts. All Sprint applications are listed in this catalogue.

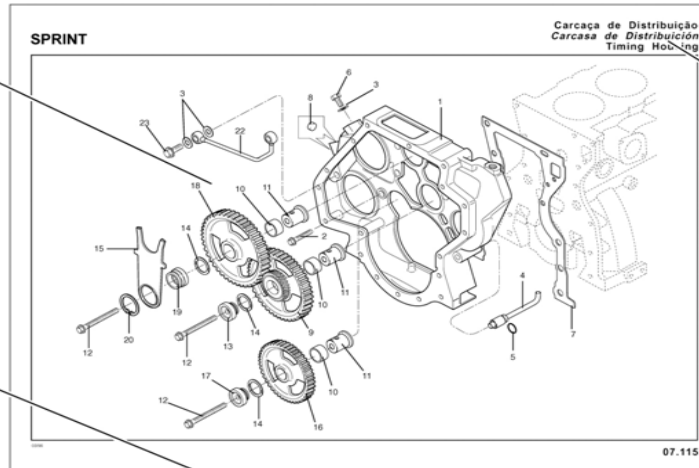
The informations and illustrations contained in this catalogue are correct at the date of their issue.

MWM INTERNATIONAL MOTORES Ltda. reserves the right to modify its product whenever and without any obligation.

The illustrations found in this catalogue are exclusively for information, and should not be used to solve any technical problem.

ILUSTRAÇÃO

Quadro ilustrativo dos componentes



DENOMINAÇÃO

Indica o nome do quadro

QTD.

Indica a quantidade de peças utilizada por cada tipo de motor

OBSERVAÇÕES

Notas referentes à utilização e montagem da peça. Veja página v

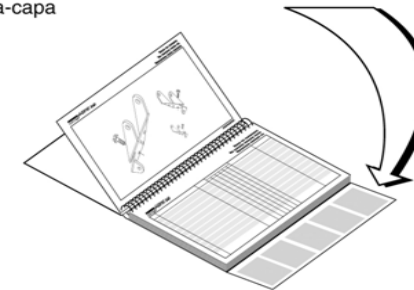
ÍTEM

Identifica a peça na ilustração

Item	Descrição	Peça No. / Fase No. / Part No.	Qtd.	CM	Obs.	Aplicação	Observações
1	Carcaça / Top de Engrenagens / Carcaça / Top de Engrenagens	0.407 0.702.002.4	1	38.00			
2	Carcaça / Base	0.0000.24.0.1020	0	38.00			
3	Arranjo de Vedação / Arranjo de Vedação	0.0462.11.0.0814	0	38.00			
4	Placa Tampa do PMG / Placa / Tapa del PMG / TDC Lock Pin	0.407 0.310.002.5	1	38.00			
5	Óleo / Oil Ring	0.0463.10.7.0061	1	38.00			
6	Parafuso / Screw	0.0000.24.2.0810	1	38.00			
7	Parafuso / Screw	0.407 0.800.002.4	1	38.00			
8	Tampa / Plug	0.407 0.307.002.4	2	38.00			
9	Engrenagem / Dente / Engrenagem / Dente	0.407 0.371.003.4	1	38.00			
10	Acopl. / Bush	0.407 0.430.001.4	3	38.00			
11	Mancal de Engrenagem / Carcaça do M. Engrenagem / Carc Housing	0.407 0.421.001.4	3	38.00			
12	Parafuso / Screw	0.0000.17.0000	3	38.00			
13	Óleo do Mancal de Engrenagem / Óleo do Mancal de M. Engrenagem / Oil Ring / Oil	0.407 0.340.018.4	1	38.00			
14	Anel de Escovas - 2,47 mm / Anel de Escovas - 2,47 mm / Thrust Bearing - 2,47 mm	0.407 0.430.001.4	3	38.00			Optional / Optional / Optional
14	Anel de Escovas - 2,52 mm / Anel de Escovas - 2,52 mm / Thrust Bearing - 2,52 mm	0.407 0.430.002.4	3	38.00			Optional / Optional / Optional
14	Anel de Escovas - 2,55 mm / Anel de Escovas - 2,55 mm / Thrust Bearing - 2,55 mm	0.407 0.430.003.4	3	38.00			Optional / Optional / Optional

APLICAÇÃO

Indica as diversas aplicações de cada peça. Consulte a codificação das aplicações na aba da contra-capá



PEÇA N°

Indica o número da peça

SIMBOLOGIA

Veja página v

QUADRO

Indica o número do quadro

ILUSTRACIÓN
Cuadro ilustrativo de los componentes

CTD.
Indica la cantidad de piezas utilizada por cada tipo de motor

ITEM
Identifica La pieza en la ilustracion

DESCRIPCIÓN
Describe la pieza

PIEZA N°
Indica el numero de la pieza

SIMBOLOGIA
Véase página v

Carcaça de Distribuição
Carcasa de Distribuição
Timing Housing

SPRINT

07.115

Carcaça de Distribuição
Carcasa de Distribuição
Timing Housing

Item Item	Descrição Description	Peça No. Part No.	Qtd. Ctd. Qty.	Aplicação Application	Observações Remarks
1	Carcaça - Cap de Engrenagens Carcasa - Cap de Engrenagens	0.407 0.702.002.4	1	38.00	
2	Parafuso Screw	0.000 24.2.1025	8	38.00	
3	Arroca de Vedação Arroca para vedação	0.0402 11.0.0814	8	38.00	
4	Placa Tampa do PMS Placa Tampa do PMS TDC Lock Pin	0.407 0.310.002.0	1	38.00	
5	O-Ring	0.0403 10.7.0061	1	38.00	
6	Parafuso Screw	0.000 24.2.0910	1	38.00	
7	Arca Carcaça	0.407 0.853.003.4	1	38.00	
8	Parafuso Screw	0.407 0.307.002.4	2	38.00	
9	Engrenagem Dupla Engrenagem Dupla	0.407 0.371.003.4	1	38.00	
10	Arroca Screw	0.407 0.432.001.4	3	38.00	
11	Mental de Engrenagem Capoteira de Engrenagem	0.407 0.421.001.4	3	38.00	
12	Parafuso Screw	0.000 17.1.0050	3	38.00	
13	Pinco do Mental de Engrenagem Dente do Capoteira de Engrenagem	0.407 0.340.019.4	1	38.00	
14	Alca de Vedação - 2,67 mm Alca de Vedação - 2,67 mm	0.407 0.433.001.4	3	38.00	Optional Optional
14	Alca de Vedação - 2,52 mm Alca de Vedação - 2,52 mm	0.407 0.433.002.4	3	38.00	Optional Optional
14	Alca de Vedação - 2,52 mm Alca de Vedação - 2,52 mm	0.407 0.433.003.4	3	38.00	Optional Optional

07.115

DENOMINACIÓN
Indica el nombre del cuadro

OBSERVACIONES
Notas referentes a la utilización y montaje de la pieza. Véase página v

APLICACIÓN
Indica as diversas aplicaciones de cada pieza. Consulte la codificación de las aplicaciones en la orilla de la contra-capa

ILLUSTRATION
Illustrative chart of the components

QTY.
Indicates the quantity of parts used by each engine type

ITEM
Identifies the part in the illustration

DESCRIPTION
Describes the part

PART N°
Indicates the part number

SYMBOLGY
See page v

Carcaça de Distribuição
Carcasa de Distribución
Timing Housing

SPRINT

07.115

Carcaça de Distribuição
Carcasa de Distribución
Timing Housing

Item No.	Description	Part No.	Unit	Qty.	Application	Remarks
1	Carcasa de Engenharia Distribuição	9.407.0.702.002.4	1	38.00		
2	Carcaça	9.009.24.2.1025	5	38.00		
3	Arruela de Vedação Abastecedor de Velocidade	9.0462.11.0.0814	5	38.00		
4	Pinos Triang de PMS	9.407.0.315.002.0	1	38.00		
5	Coifagem	9.0460.10.7.0061	1	38.00		
6	Parafusos	9.009.24.2.0810	1	38.00		
7	Parafusos	9.407.0.803.002.4	1	38.00		
8	Parafusos	9.407.0.207.002.4	2	38.00		
9	Engrenagem Dupla	9.407.0.371.003.4	1	38.00		
10	Escudo	9.407.0.400.001.4	3			
11	Engrenagem	9.407.0.421.001.4	1	38.00		
12	Parafusos	9.009.24.2.1025	3	38.00		
13	Disco de Manivela de Engenharia	9.407.0.340.018.4	1	38.00		
14	Arrol de Escudo	9.407.0.403.001.4	3	38.00		Optional
14	Arrol de Escudo	9.407.0.403.002.4	3	38.00		Optional
14	Arrol de Escudo	9.407.0.403.003.4	3	38.00		Optional

SPRINT

07.115

DENOMINATION
Indicates the chart name

REMARKS
Notes referring to the part's usage and assembling. See page v

APPLICATION
Indicates the several applications of each part. Consult application code in the back cover flap

I → **A partir do motor nº ...**
Desde el motor nº ...
 From engine serial no ...

[] **Exceto**
Exepto
 Except

→ I **Até o motor nº ...**
Hasta el motor nº ...
 From engine serial no ...

? **Quantidade variável de acordo com a necessidade de cada motor específico**
Cantidad variable de acuerdo con la necesidad específica de cada motor
 Variable quantity according to a specific engine needs

() **Mês / Ano de fabricação**
Mes / Año de fabricación
 Month / Year of manufacture

... **Inclui todas as aplicações dentro do intervalo indicado**
Inclui todas las aplicaciones dentro del intervalo indicado
 Includes all applications within the indicated range



Exemplos / Exemplos / Examples

I → 4-003776 (10/94)

Em todas as aplicações a partir do motor nº 4-003776, fabricado em outubro de 1994
En todas las aplicaciones a partir de lo motor nº 4-003776, fabricado en octubre de 1994
 In all applications from engine serial no. 4-003776, manufactured on october 1994

10.01 11.08 46.01 I → 6.004020 (01/94)

Nas aplicações 10.01, 11.08 e 46.01 a partir do motor nº 6.004020, fabricado em janeiro de 1994
Em las aplicaciones 10.01, 11.08 e 46.01 a partir de lo motor nº 6.004020, fabricado em enero de 1994
 in 10.01, 11.08 and 46.01 applications from engine serial no. 6-00420, manufactured on january 1994

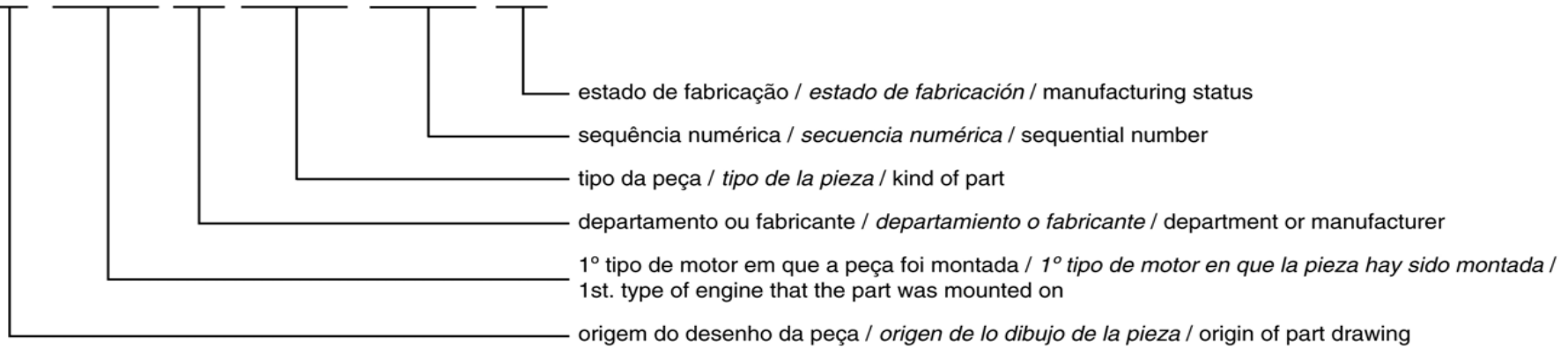
[610.06.000544 (04/92) → I 6-000566 (04/92)]

Em todas aplicações exceto nos motores de nº 6-000544, fabricado em abril de 1992 até o nº 6-000566, fabricado em abril de 1992
En todas las aplicacione excepto en los motores de nº 6-000544, fabricado em abril de 1992 hasta el nº 6-000566, fabricado em abril de 1992
 In all applications except in engines from the serial no. 6-000544, manufactured on april 1992 up to the serial no. 6-000566, manufactured on april 1992

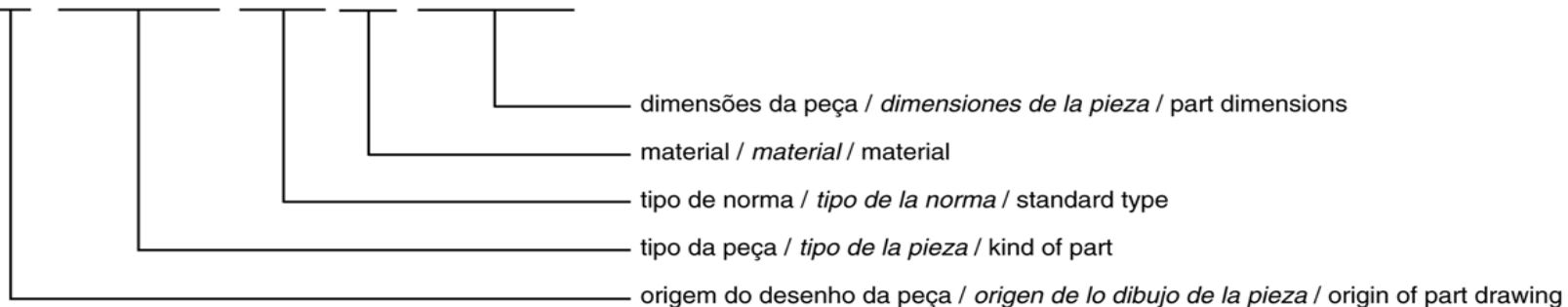
11.01 ... 11.04 I → 4-007592 (05/95)

Nas aplicações 11.01, 11.02, 11.03 e 11.04 a partir do motor nº 4-007592, fabricado em maio de 1995
En las aplicaciones 11.01, 11.02, 11.03 e 11.04 a partir de lo motor nº 4-007592, fabricado em mayo de 1995
 in 11.01, 11.02, 11.03 and 11.04 applications from engine serial no. 4-007592, manufactured on may 1995

9.607.0.329.001.6



9.0200.24.2.0815



SPRINT

Índice de Quadros Índice de Quadros Chart Index

100 Grupo - Motor Grupo - Motor Group - Engine

Motor Parcial <i>Motor Parcial</i> Partial Engine	07.105
Bloco do Motor <i>Bloque del Motor</i> Engine Block	07.110
Carcaça do Trem de Engrenagens <i>Carcasa do Trem de las Engrenajes</i> Timing Gearing Housing	07.115
Carcaça do Volante <i>Carcasa del Volante</i> Flywheel Housing	07.117
Cárter <i>Cárter</i> Oil Pan	07.118
Árvore de Manivelas <i>Cigüeñal</i> Crankshaft	07.120
Árvore de Comando de Válvulas <i>Arbol de Levas</i> Camshaft	07.130
Pistão e Biela <i>Pistón y Biela</i> Piston and Connecting Rod	07.140
Cabeçote e Tampa de Válvula <i>Culata y Tampa de Válvulas</i> Cylinder Head and Valve Cover	07.150

200 Grupo - Lubrificação Grupo - Lubricación Group - Lubricating

Bomba de Óleo Lubrificante <i>Bomba de Aceite Lubricante</i> Lubricant Oil Pump	07.201
Filtro e Resfriador de Óleo Lubrificante <i>Filtro e Enfriador de Aceite Lubricante</i> Lubricant Oil Filter and Cooler	07.250
300 Grupo - Combustível Grupo - Combustible Group - Fuel	
Bomba Alimentadora de Combustível <i>Bomba de Alimentación de Combustible</i> Fuel Lift Pump	07.303
Filtro de Combustível <i>Filtro de Combustible</i> Fuel Filter	07.315
Tubulação de Injeção - Baixa Pressão <i>Tubería de Inyección - Baja Presión</i> Injection Piping - Low Pressure	07.316
Tubulação de Injeção F-250 / Silverado - Baixa Pressão <i>Tubería de Inyección F-250 / Silverado - Baja Presión</i> F-250 / SILVERADO Fuel Injection Piping - Low Pressure	07.316/1
Bomba Injetora <i>Bomba de Inyección</i> Injection Pump	07.321
Fixação e Acionamento da Bomba Injetora <i>Fijación y Acionamiento de la Bomba de Inyección</i> Fuel Injection Pump Driving and Mounting	07.322

SPRINT

Índice de Quadros Índice de Quadros Chart Index

Porta Bico Injetor <i>Porta Tobera</i> Nozzle Holder	07.330	Coletor de Escape <i>Múltiple de Escape</i> Exhaust Manifold	07.705
Tubulação de Injeção - Alta Pressão <i>Tubería de Inyección - Alta Presión</i> Injection Piping - High Pressure	07.342	Curva de Escape <i>Codo de Escape</i> Exhaust Curve	07.706
500 Grupo - Arrefecimento <i>Grupo - Enfriamiento</i> Group - Cooling		Respiro do Motor <i>Respiro del Motor</i> Engine Breather	07.731
Bomba de Água e Termostatos <i>Bomba de Agua y Termostatos</i> Water Pump and Thermostats	07.532	Sobrealimentação <i>Sobrealimentación</i> Turbocharging	07.751
Ventilador <i>Ventilador</i> Fan	07.541	Sobrealimentação - Nissan / Marruá <i>Sobrealimentación - Nissan / Marruá</i> Turbocharging - Nissan / Marruá	07.751/1
Acionamento do Ventilador <i>Accionamiento del Ventilador</i> Fan Driving	07.542	800 Grupo - Elétrico <i>Grupo - Eléctrico</i> Group - Electrical	
Acionamento do Ventilador - Agrale <i>Accionamiento del Ventilador Agrale</i> Agrale Fan Driving	07.542/1	Alternador <i>Alternador</i> Alternator	07.807
700 Grupo - Admissão e Escape <i>Grupo - Admisión y Escape</i> Group - Intake and Exhaust		Fixação e Acionamento do Alternador / Bomba de Vácuo <i>Fijación y Accionamiento del Alternador / Bomba de Vácuo</i> Alternator Mounting and Driving / Vacuum Pump	07.809
Coletor de Admissão <i>Múltiple de Admisión</i> Intake Manifold	07.701	Motor de Partida <i>Motor de Arranque</i> Starter Motor	07.810
Curva de Admissão <i>Codo de Admisión</i> Intake Elbow	07.702	900 Grupo - Diversos <i>Grupo - Diversos</i> Group - Miscellaneous	

SPRINT

Índice de Quadros Índice de Quadros Chart Index

Bomba de Vácuo <i>Bomba de Vácuo</i> Vacuum Pump	07.907
Fixação do Compressor do Ar-Condicionado <i>Fijación del Compresor del Aire Acondicionado</i> Air Conditioning Compressor Mounting	07.909
Alavanca do Tensor e Fixação <i>Palanca del Tensor y Fijación</i> Tensioner Lever and Fastening	07.913
Fixação do Comando de Marchas <i>Fijación del Mando de Velocidades</i> Speed Lever Mounting	07.915
Suporte do Motor <i>Soporte del Motor</i> Engine Bracket	07.920
Bomba Hidráulica da Direção <i>Bomba Hidráulica de la Dirección</i> Steering Hydraulic Pump	07.930
Carcaça da Embreagem <i>Carcasa del Embrague</i> Clutch Housing	07.945
Tomada de Força <i>Tomada de Fuerza</i> Power Take Off	07.960
Sistema Auxiliar de Partida a Frio <i>Sistema Auxiliar de Partido a Frio</i> Cold Starting Auxiliary System	07.981
Jogo de Reparo <i>Juego de Reparación</i> Repair Kit	07.999

Descrição	Quadro
A	
Abraçadeira	Tubulação de Injeção - Baixa Pressão 07.316
Abraçadeira	Tubulação de Injeção F-250 / Silverado - Baixa Pressão 07.316/1
Abraçadeira	Curva de Admissão 07.702
Abraçadeira	Curva de Escape 07.706
Abraçadeira	Respiro do Motor 07.731
Abraçadeira	Sobrealimentação 07.751
Abraçadeira	Sobrealimentação - Nissan / Marruá 07.751/1
Abraçadeira	Bomba de Vácuo 07.907
Alavanca do Tensor	Alavanca do Tensor e Fixação 07.913
Alça de Levantamento - Dianteira	Cabeçote e Tampa de Válvula 07.150
Alça de Levantamento - Traseira	Cabeçote e Tampa de Válvula 07.150
Alternador	Alternador 07.807
Alternador com Bomba de Vácuo	Alternador 07.807
Anel	Árvore de Comando de Válvulas 07.130
Anel de Encosto - 0,25 mm	Bloco do Motor 07.110
Anel de Encosto - 2,47 mm	Carcaça do Trem de Engrenagens 07.115
Anel de Encosto - 2,47 mm	Árvore de Comando de Válvulas 07.130
Anel de Encosto - 2,52 mm	Carcaça do Trem de Engrenagens 07.115
Anel de Encosto - 2,52 mm	Árvore de Comando de Válvulas 07.130
Anel de Encosto - 2,58 mm	Carcaça do Trem de Engrenagens 07.115
Anel de Encosto - 2,58 mm	Árvore de Comando de Válvulas 07.130
Anel de Encosto - STD	Bloco do Motor 07.110
Anel de Vedação	Cárter 07.118
Anel de Vedação	Cabeçote e Tampa de Válvula 07.150
Anel de Vedação	Bomba de Água e Termostatos 07.532
Anel de Vedação da Tampa de Válvulas	Cabeçote e Tampa de Válvula 07.150
Anel Plástico	Alavanca do Tensor e Fixação 07.913
Anel Trava	Carcaça do Trem de Engrenagens 07.115
Anel Trava	Árvore de Comando de Válvulas 07.130
Anel Trava	Pistão e Biela 07.140
Arruela	Carcaça do Volante 07.117
Arruela	Árvore de Comando de Válvulas 07.130
Arruela	Fixação e Acionamento da Bomba Injetora 07.322
Arruela	Alavanca do Tensor e Fixação 07.913
Arruela	Sistema Auxiliar de Partida a Frio 07.981
Arruela da Mola - Admissão	Cabeçote e Tampa de Válvula 07.150
Arruela da Mola - Admissão e Escape	Cabeçote e Tampa de Válvula 07.150

Descrição	Quadro
A	
Arruela de Encosto	Árvore de Comando de Válvulas 07.130
Arruela de Pressão	Fixação e Acionamento do Alternador / Bomba de Vácuo 07.809
Arruela de Pressão	Fixação do Compressor do Ar-Condicionado 07.909
Arruela de Pressão	Suporte do Motor 07.920
Arruela de Pressão 3/8"	Suporte do Motor 07.920
Arruela de Vedação	Bloco do Motor 07.110
Arruela de Vedação	Carcaça do Trem de Engrenagens 07.115
Arruela de Vedação	Cárter 07.118
Arruela de Vedação	Árvore de Comando de Válvulas 07.130
Arruela de Vedação	Filtro e Resfriador de Óleo Lubrificante 07.250
Arruela de Vedação	Filtro de Combustível 07.315
Arruela de Vedação	Tubulação de Injeção - Baixa Pressão 07.316
Arruela de Vedação	Tubulação de Injeção F-250 / Silverado - Baixa Pressão 07.316/1
Arruela de Vedação	Fixação e Acionamento da Bomba Injetora 07.322
Arruela de Vedação	Bomba de Água e Termostatos 07.532
Arruela de Vedação	Respiro do Motor 07.731
Arruela de Vedação	Sobrealimentação 07.751
Arruela de Vedação	Sobrealimentação - Nissan / Marruá 07.751/1
Arruela de Vedação	Fixação e Acionamento do Alternador / Bomba de Vácuo 07.809
Arruela de Vedação	Bomba de Vácuo 07.907
Arruela de Vedação	Tomada de Força 07.960
Arruela de Vedação - 2 mm	Porta Bico Injetor 07.330
Arruela de Vedação - 3 mm	Porta Bico Injetor 07.330
Arruela Lisa	Tubulação de Injeção - Baixa Pressão 07.316
Arruela Lisa	Fixação do Compressor do Ar-Condicionado 07.909
Arruela Lisa	Alavanca do Tensor e Fixação 07.913
Árvore de Comando de Válvulas	Árvore de Comando de Válvulas 07.130
Árvore de Manivelas	Árvore de Manivelas 07.120
Árvore de Manivelas - Kit	Árvore de Manivelas 07.120
B	
Balancim - Admissão	Árvore de Comando de Válvulas 07.130
Balancim - Admissão e Escape	Árvore de Comando de Válvulas 07.130
Bico Injetor	Porta Bico Injetor 07.330
Biela - Conjunto	Pistão e Biela 07.140
Bloco do Motor	Bloco do Motor 07.110
Bocal de Saída de Água	Bomba de Água e Termostatos 07.532

B	Descrição	Quadro
Bomba Alimentadora	Bomba Alimentadora de Combustível	07.303
Bomba de Água	Bomba de Água e Termostatos	07.532
Bomba de Água Completa	Bomba de Água e Termostatos	07.532
Bomba de Óleo - Reposição	Bomba de Óleo Lubrificante	07.201
Bomba de Vácuo	Bomba de Vácuo	07.907
Bomba Hidráulica	Bomba Hidráulica da Direção	07.930
Bomba Hidráulica com Bomba de Vácuo (Tanden)	Bomba Hidráulica da Direção	07.930
Bomba Injetora	Bomba Injetora	07.321
Braço Tensor	Alavanca do Tensor e Fixação	07.913
Bucha	Árvore de Comando de Válvulas	07.130
Bucha	Cabeçote e Tampa de Válvula	07.150
Bucha	Fixação e Acionamento do Alternador / Bomba de Vácuo	07.809
Bucha	Fixação do Compressor do Ar-Condicionado	07.909
Bucha	Alavanca do Tensor e Fixação	07.913
Bucha de Biela	Pistão e Biela	07.140
Bucha Dianteira da Árvore de Manivelas	Árvore de Manivelas	07.120
Bucha do Mancal Intermediário	Carcaça do Trem de Engrenagens	07.115
Bucha do Suporte	Tomada de Força	07.960
Bucha Expansora	Árvore de Manivelas	07.120
Bucha Guia do Eixo Piloto	Árvore de Manivelas	07.120
Bucha Traseira da Árvore de Manivelas	Árvore de Manivelas	07.120
Bujão	Bloco do Motor	07.110
Bujão	Carcaça do Trem de Engrenagens	07.115
Bujão	Filtro e Resfriador de Óleo Lubrificante	07.250
Bujão	Bomba de Água e Termostatos	07.532
Bujão 3/8"	Bloco do Motor	07.110
Bujão de Dreno	Cárter	07.118
Bujão M16	Bloco do Motor	07.110
Bujão M8x1	Bloco do Motor	07.110
Bujão M8x1	Cabeçote e Tampa de Válvula	07.150
C		
Cabeçote Completo	Cabeçote e Tampa de Válvula	07.150
Cabeçote do Filtro	Filtro e Resfriador de Óleo Lubrificante	07.250
Cabeçote do Resfriador de Óleo	Filtro e Resfriador de Óleo Lubrificante	07.250

C	Descrição	Quadro
Cabeçote Parcial	Cabeçote e Tampa de Válvula	07.150
Calço de Borracha	Tubulação de Injeção - Alta Pressão	07.342
Camisa Semi-usinada	Bloco do Motor	07.110
Carcaça da Bomba de Água	Bomba de Água e Termostatos	07.532
Carcaça da Embreagem	Carcaça da Embreagem	07.945
Carcaça do Trem de Engrenagens	Carcaça do Trem de Engrenagens	07.115
Carcaça do Volante	Carcaça do Volante	07.117
Cárter	Cárter	07.118
Chapa Defletora de Óleo	Cabeçote e Tampa de Válvula	07.150
Coletor de Admissão	Coletor de Admissão	07.701
Coletor de Escape	Coletor de Escape	07.705
Compressor	Fixação do Compressor do Ar-Condicionado	07.909
Condensador de Gás	Respiro do Motor	07.731
Conexão	Cabeçote e Tampa de Válvula	07.150
Conexão	Sobrealimentação - Nissan / Marruá	07.751/1
Conexão de Saída de Água	Bomba de Água e Termostatos	07.532
Conexão de Saída de Água do Motor	Bomba de Água e Termostatos	07.532
Conjunto de Suporte da Tomada de Força	Tomada de Força	07.960
Conjunto do Mancal - Lado da Polia	Cabeçote e Tampa de Válvula	07.150
Conjunto do Mancal - Lado das Engrenagens	Cabeçote e Tampa de Válvula	07.150
Conjunto do Mancal Central	Cabeçote e Tampa de Válvula	07.150
Conjunto do Suporte da Tomada de Força	Tomada de Força	07.960
Conjunto dos Termostatos	Bomba de Água e Termostatos	07.532
Correia	Árvore de Manivelas	07.120
Correia "V"	Bomba de Vácuo	07.907
Coxim	Suporte do Motor	07.920
Coxim Dianteiro	Suporte do Motor	07.920
Coxim do Coletor	Coletor de Admissão	07.701
Coxim Traseiro	Suporte do Motor	07.920
Cremalheira	Árvore de Manivelas	07.120
Cubo do Ventilador	Árvore de Manivelas	07.120
Cubo do Ventilador	Acionamento do Ventilador	07.542
Cubo do Ventilador	Acionamento do Ventilador - Agrale	07.542/1
Curva de Admissão	Curva de Admissão	07.702
Curva de Escape	Curva de Escape	07.706

D	Descrição	Quadro
	Defletor de Calor	Sobrealimentação 07.751
	Defletor de Calor - Inferior	Sobrealimentação - Nissan / Marruá 07.751/1
	Defletor de Calor - Superior	Sobrealimentação - Nissan / Marruá 07.751/1
	Defletor de Calor do Coxim	Suporte do Motor 07.920
	Defletor de Calor do Motor de Partida	Motor de Partida 07.810
	Disco	Árvore de Comando de Válvulas 07.130
	Disco do Mancal da Engrenagem	Carcaça do Trem de Engrenagens 07.115
	Distanciador	Sistema Auxiliar de Partida a Frio 07.981
	Duto de Admissão de Ar	Coletor de Admissão 07.701
E		
	Eixo da Alavanca	Alavanca do Tensor e Fixação 07.913
	Ejetor de Óleo	Árvore de Comando de Válvulas 07.130
	Ejetor de Óleo - Lado Direito	Bloco do Motor 07.110
	Ejetor de Óleo - Lado Esquerdo	Bloco do Motor 07.110
	Elemento	Filtro de Combustível 07.315
	Elemento de Vedação	Porta Bico Injetor 07.330
	Elemento sem Sensor	Filtro de Combustível 07.315
	Engrenagem	Árvore de Manivelas 07.120
	Engrenagem	Árvore de Comando de Válvulas 07.130
	Engrenagem da Bomba Injetora	Fixação e Acionamento da Bomba Injetora 07.322
	Engrenagem Dupla com Bucha	Carcaça do Trem de Engrenagens 07.115
	Engrenagem Intermediária	Árvore de Comando de Válvulas 07.130
	Engrenagem Intermediária com Bucha	Carcaça do Trem de Engrenagens 07.115
	Espaçador	Cabeçote e Tampa de Válvula 07.150
	Espaçador	Tubulação de Injeção - Baixa Pressão 07.316
	Espaçador	Tubulação de Injeção F-250 / Silverado - Baixa Pressão 07.316/1
	Espaçador	Fixação e Acionamento da Bomba Injetora 07.322
	Espaçador	Coletor de Escape 07.705
	Espaçador	Sobrealimentação 07.751
	Espaçador	Sobrealimentação - Nissan / Marruá 07.751/1
	Espaçador	Bomba de Vácuo 07.907
	Espaçador	Fixação do Compressor do Ar-Condicionado 07.909
	Espaçador - Suporte/Bloco	Suporte do Motor 07.920
	Espaçador - Tensor da Correia	Fixação e Acionamento do Alternador / Bomba de Vácuo 07.809
	Espaçador da Polia	Fixação e Acionamento do Alternador / Bomba de Vácuo 07.809
	Esticador de Correia	Alavanca do Tensor e Fixação 07.913

E	Descrição	Quadro
	Etiqueta "Cuidados com o Turbo"	Sobrealimentação 07.751
F		
	Filtro de Combustível - Completo	Filtro de Combustível 07.315
	Filtro de Óleo Lubrificante	Filtro e Resfriador de Óleo Lubrificante 07.250
	Flange	Fixação e Acionamento da Bomba Injetora 07.322
	Flange	Bomba de Água e Termostatos 07.532
	Flange	Motor de Partida 07.810
G		
	Gancho Trava	Acionamento do Ventilador 07.542
	Gancho Trava	Acionamento do Ventilador - Agrale 07.542/1
	Garra de Fixação do Porta Injetor	Porta Bico Injetor 07.330
	Guia de Válvulas	Cabeçote e Tampa de Válvula 07.150
H		
	Haste de Nível	Cárter 07.118
I		
	Indicador de PMS	Bomba de Óleo Lubrificante 07.201
	Inserto	Cabeçote e Tampa de Válvula 07.150
	Inserto	Coletor de Admissão 07.701
J		
	Jogo de Anéis	Pistão e Biela 07.140
	Jogo de Bronzina de Biela - 0,25 mm	Pistão e Biela 07.140
	Jogo de Bronzina de Biela - 0,50 mm	Pistão e Biela 07.140
	Jogo de Bronzina de Biela - 0,75 mm	Pistão e Biela 07.140
	Jogo de Bronzina de Biela - STD	Pistão e Biela 07.140
	Jogo de Bronzinas - 0,25 mm	Bloco do Motor 07.110
	Jogo de Bronzinas - 0,50 mm	Bloco do Motor 07.110
	Jogo de Bronzinas - 0,75 mm	Bloco do Motor 07.110
	Jogo de Bronzinas - STD	Bloco do Motor 07.110

	Descrição	Quadro
J		
Jogo de Juntas	Jogo de Reparo	07.999
Jogo de Tubulação de Baixa Pressão	Tubulação de Injeção - Baixa Pressão	07.316
Junção	Coletor de Admissão	07.701
Junta	Carcaça do Trem de Engrenagens	07.115
Junta	Bomba de Óleo Lubrificante	07.201
Junta	Filtro e Resfriador de Óleo Lubrificante	07.250
Junta	Fixação e Acionamento da Bomba Injetora	07.322
Junta	Coletor de Admissão	07.701
Junta	Curva de Admissão	07.702
Junta	Coletor de Escape	07.705
Junta	Sobrealimentação	07.751
Junta	Sobrealimentação - Nissan / Marruá	07.751/1
Junta	Bomba de Vácuo	07.907
Junta da Tampa de Válvulas	Cabeçote e Tampa de Válvula	07.150
Junta do Cabeçote - 1,4 mm	Bloco do Motor	07.110
Junta do Câter	Câter	07.118
Junta do Coletor	Coletor de Admissão	07.701
K		
Kit de Reparo - Bomba de Vácuo	Bomba Hidráulica da Direção	07.930
Kit de Reparo para 1 Cilindro	Jogo de Reparo	07.999
Kit de Reparo para 2 Cilindros	Jogo de Reparo	07.999
M		
Mancal da Engrenagem	Carcaça do Trem de Engrenagens	07.115
Mancal de Ajuste	Árvore de Comando de Válvulas	07.130
Mangueira	Tubulação de Injeção - Baixa Pressão	07.316
Mangueira	Respiro do Motor	07.731
Mangueira	Sobrealimentação	07.751
Mangueira	Sobrealimentação - Nissan / Marruá	07.751/1
Mangueira - Dreno do Filtro	Filtro de Combustível	07.315
Mangueira - Respiro do Motor	Respiro do Motor	07.731
Mangueira - Válvula PCV ao Filtro de Ar	Respiro do Motor	07.731
Mangueira do Separador de Óleo	Respiro do Motor	07.731
Meia Polia	Bomba de Vácuo	07.907

	Descrição	Quadro
M		
Mola da Válvula - Admissão	Cabeçote e Tampa de Válvula	07.150
Mola da Válvula - Admissão / Escape	Cabeçote e Tampa de Válvula	07.150
Mola da Válvula - Escape	Cabeçote e Tampa de Válvula	07.150
Motor de Partida (12 V)	Motor de Partida	07.810
Motor Parcial	Motor Parcial	07.105
N		
Niple	Câter	07.118
Niple	Cabeçote e Tampa de Válvula	07.150
Niple	Filtro e Resfriador de Óleo Lubrificante	07.250
Niple	Sobrealimentação	07.751
Niple	Sobrealimentação - Nissan / Marruá	07.751/1
Niple	Fixação e Acionamento do Alternador / Bomba de Vácuo	07.809
Niple - Bloco / Filtro de Óleo	Bloco do Motor	07.110
Niple - Retorno de Óleo da Bomba de Vácuo	Câter	07.118
Niple de Entrada de Água	Bomba de Água e Termostatos	07.532
Niple de Saída de Água	Carcaça do Trem de Engrenagens	07.115
O		
O-Ring	Árvore de Manivelas	07.120
O-Ring	Árvore de Comando de Válvulas	07.130
O-Ring	Bomba de Óleo Lubrificante	07.201
O-Ring	Filtro e Resfriador de Óleo Lubrificante	07.250
O-Ring	Bomba Alimentadora de Combustível	07.303
O-Ring	Fixação e Acionamento da Bomba Injetora	07.322
O-Ring	Bomba de Água e Termostatos	07.532
O-Ring	Coletor de Admissão	07.701
O-Ring	Curva de Admissão	07.702
O-Ring	Alavanca do Tensor e Fixação	07.913
O-Ring	Bomba Hidráulica da Direção	07.930

P	Descrição	Quadro
Parafuso - Apoio do Coxim	Suporte do Motor	07.920
Parafuso - Cj.	Cabeçote e Tampa de Válvula	07.150
Parafuso - Fixação do Filtro	Tubulação de Injeção F-250 / Silverado - Baixa Pressão	07.316/1
Parafuso M6x12	Acionamento do Ventilador	07.542
Parafuso - Mancal / Bloco	Bloco do Motor	07.110
Parafuso - Retorno Combustível	Tubulação de Injeção - Baixa Pressão	07.316
Parafuso - Retorno Combustível	Tubulação de Injeção F-250 / Silverado - Baixa Pressão	07.316/1
Parafuso - Suporte da Carcaça de Embreagem	Suporte do Motor	07.920
Parafuso Cilíndrico M10x25	Motor de Partida	07.810
Parafuso Cilíndrico M10x40	Carcaça do Volante	07.117
Parafuso Cilíndrico M10x40	Ventilador	07.541
Parafuso Cilíndrico M10x50	Carcaça do Volante	07.117
Parafuso Cilíndrico M10x55	Ventilador	07.541
Parafuso Cilíndrico M10x65	Fixação e Acionamento do Alternador / Bomba de Vácuo	07.809
Parafuso Cilíndrico M10x65	Alavanca do Tensor e Fixação	07.913
Parafuso Cilíndrico M12x110	Árvore de Manivelas	07.120
Parafuso Cilíndrico M12x50	Árvore de Manivelas	07.120
Parafuso Cilíndrico M12x55	Árvore de Manivelas	07.120
Parafuso Cilíndrico M6x20	Sobrealimentação	07.751
Parafuso Cilíndrico M6x30	Árvore de Manivelas	07.120
Parafuso Cilíndrico M6x40	Árvore de Manivelas	07.120
Parafuso Cilíndrico M8x16	Filtro e Resfriador de Óleo Lubrificante	07.250
Parafuso Cilíndrico M8x20	Bomba de Óleo Lubrificante	07.201
Parafuso Cilíndrico M8x20	Acionamento do Ventilador - Agrale	07.542/1
Parafuso Cilíndrico M8x20	Alavanca do Tensor e Fixação	07.913
Parafuso Cilíndrico M8x25	Acionamento do Ventilador	07.542
Parafuso Cilíndrico M8x25	Fixação e Acionamento do Alternador / Bomba de Vácuo	07.809
Parafuso Cilíndrico M8x30	Árvore de Manivelas	07.120
Parafuso Cilíndrico M8x30	Filtro e Resfriador de Óleo Lubrificante	07.250
Parafuso Cilíndrico M8x30	Acionamento do Ventilador	07.542
Parafuso Cilíndrico M8x30	Coletor de Admissão	07.701
Parafuso Cilíndrico M8x30	Curva de Admissão	07.702
Parafuso Cilíndrico M8x30	Tomada de Força	07.960
Parafuso Cilíndrico M8x40	Árvore de Manivelas	07.120
Parafuso Cilíndrico M8x40	Fixação e Acionamento do Alternador / Bomba de Vácuo	07.809
Parafuso Cilíndrico M8x40	Alavanca do Tensor e Fixação	07.913
Parafuso Cilíndrico M8x40	Tomada de Força	07.960

P	Descrição	Quadro
Parafuso da Biela	Pistão e Biela	07.140
Parafuso da Fixação da Tubulação	Curva de Admissão	07.702
Parafuso de Regulagem	Cabeçote e Tampa de Válvula	07.150
Parafuso de Sangria	Filtro de Combustível	07.315
Parafuso do Coxim	Suporte do Motor	07.920
Parafuso Fixação da Garra	Porta Bico Injetor	07.330
Parafuso Fixação Cabeçote	Cabeçote e Tampa de Válvula	07.150
Parafuso Fixação da Tampa de Válvulas	Cabeçote e Tampa de Válvula	07.150
Parafuso M10x100	Carcaça do Volante	07.117
Parafuso M10x100	Alternador	07.807
Parafuso M10x100	Fixação e Acionamento do Alternador / Bomba de Vácuo	07.809
Parafuso M10x110	Alternador	07.807
Parafuso M10x110	Fixação e Acionamento do Alternador / Bomba de Vácuo	07.809
Parafuso M10x110	Tomada de Força	07.960
Parafuso M10x130	Fixação e Acionamento do Alternador / Bomba de Vácuo	07.809
Parafuso M10x130	Fixação do Compressor do Ar-Condicionado	07.909
Parafuso M10x20	Bomba de Óleo Lubrificante	07.201
Parafuso M10x20	Sobrealimentação - Nissan / Marruá	07.751/1
Parafuso M10x20	Carcaça da Embreagem	07.945
Parafuso M10X25	Carcaça do Trem de Engrenagens	07.115
Parafuso M10X25	Carcaça do Volante	07.117
Parafuso M10X25	Bomba de Óleo Lubrificante	07.201
Parafuso M10X25	Filtro e Resfriador de Óleo Lubrificante	07.250
Parafuso M10X25	Tubulação de Injeção - Baixa Pressão	07.316
Parafuso M10X25	Fixação e Acionamento do Alternador / Bomba de Vácuo	07.809
Parafuso M10X25	Motor de Partida	07.810
Parafuso M10X25	Fixação do Comando de Marchas	07.915
Parafuso M10x30	Carcaça do Volante	07.117
Parafuso M10x30	Tubulação de Injeção - Baixa Pressão	07.316
Parafuso M10x30	Motor de Partida	07.810
Parafuso M10x30	Suporte do Motor	07.920
Parafuso M10x30	Carcaça da Embreagem	07.945
Parafuso M10x35	Fixação do Compressor do Ar-Condicionado	07.909
Parafuso M10x40	Carcaça do Volante	07.117
Parafuso M10x40	Fixação do Compressor do Ar-Condicionado	07.909
Parafuso M10x40	Suporte do Motor	07.920
Parafuso M10x45	Carcaça do Volante	07.117

P	Descrição	Quadro
Parafuso M10x45	Bomba de Óleo Lubrificante	07.201
Parafuso M10x50	Motor de Partida	07.810
Parafuso M10x50	Suporte do Motor	07.920
Parafuso M10x60	Carcaça do Trem de Engrenagens	07.115
Parafuso M10x60	Alternador	07.807
Parafuso M10x70	Coletor de Escape	07.705
Parafuso M10x70	Alavanca do Tensor e Fixação	07.913
Parafuso M10x85	Carcaça do Volante	07.117
Parafuso M12x100	Árvore de Manivelas	07.120
Parafuso M12x110	Árvore de Manivelas	07.120
Parafuso M12x40	Tomada de Força	07.960
Parafuso M12x70	Árvore de Comando de Válvulas	07.130
Parafuso M12x70	Suporte do Motor	07.920
Parafuso M14x40	Árvore de Comando de Válvulas	07.130
Parafuso M6x12	Bomba de Óleo Lubrificante	07.201
Parafuso M6x12	Tubulação de Injeção F-250 / Silverado - Baixa Pressão	07.316/1
Parafuso M6x12	Fixação e Acionamento da Bomba Injetora	07.322
Parafuso M6x12	Acionamento do Ventilador - Agrale	07.542/1
Parafuso M6x12	Coletor de Admissão	07.701
Parafuso M6x12	Respiro do Motor	07.731
Parafuso M6x12	Sobrealimentação	07.751
Parafuso M6x12	Sobrealimentação - Nissan / Marruá	07.751/1
Parafuso M6x16	Fixação e Acionamento da Bomba Injetora	07.322
Parafuso M6x16	Bomba de Água e Termostatos	07.532
Parafuso M6x16	Sobrealimentação	07.751
Parafuso M6x16	Sobrealimentação - Nissan / Marruá	07.751/1
Parafuso M6x20	Tubulação de Injeção - Baixa Pressão	07.316
Parafuso M6x20	Respiro do Motor	07.731
Parafuso M6x25	Respiro do Motor	07.731
Parafuso M6x8	Fixação e Acionamento da Bomba Injetora	07.322
Parafuso M8x12	Sobrealimentação	07.751
Parafuso M8x16	Cárter	07.118
Parafuso M8x16	Tubulação de Injeção - Baixa Pressão	07.316
Parafuso M8x16	Fixação e Acionamento da Bomba Injetora	07.322
Parafuso M8x16	Tubulação de Injeção - Alta Pressão	07.342
Parafuso M8x16	Respiro do Motor	07.731
Parafuso M8x16	Sobrealimentação - Nissan / Marruá	07.751/1
Parafuso M8x16	Fixação e Acionamento do Alternador / Bomba de Vácuo	07.809

P	Descrição	Quadro
Parafuso M8x16	Motor de Partida	07.810
Parafuso M8x20	Cárter	07.118
Parafuso M8x20	Cabeçote e Tampa de Válvula	07.150
Parafuso M8x20	Bomba de Óleo Lubrificante	07.201
Parafuso M8x20	Bomba Alimentadora de Combustível	07.303
Parafuso M8x20	Tubulação de Injeção - Baixa Pressão	07.316
Parafuso M8x20	Fixação e Acionamento da Bomba Injetora	07.322
Parafuso M8x20	Bomba de Água e Termostatos	07.532
Parafuso M8x20	Fixação e Acionamento do Alternador / Bomba de Vácuo	07.809
Parafuso M8x20	Alavanca do Tensor e Fixação	07.913
Parafuso M8x25	Bomba de Óleo Lubrificante	07.201
Parafuso M8x25	Filtro e Resfriador de Óleo Lubrificante	07.250
Parafuso M8x25	Fixação e Acionamento da Bomba Injetora	07.322
Parafuso M8x25	Bomba de Água e Termostatos	07.532
Parafuso M8x25	Coletor de Admissão	07.701
Parafuso M8x25	Curva de Admissão	07.702
Parafuso M8x25	Fixação e Acionamento do Alternador / Bomba de Vácuo	07.809
Parafuso M8x25	Alavanca do Tensor e Fixação	07.913
Parafuso M8x25	Fixação do Comando de Marchas	07.915
Parafuso M8x25	Bomba Hidráulica da Direção	07.930
Parafuso M8x30	Cárter	07.118
Parafuso M8x30	Acionamento do Ventilador	07.542
Parafuso M8x30	Acionamento do Ventilador - Agrale	07.542/1
Parafuso M8x30	Coletor de Admissão	07.701
Parafuso M8x30	Fixação e Acionamento do Alternador / Bomba de Vácuo	07.809
Parafuso M8x30	Fixação do Compressor do Ar-Condicionado	07.909
Parafuso M8x35	Alavanca do Tensor e Fixação	07.913
Parafuso M8x40	Bomba de Água e Termostatos	07.532
Parafuso M8x50	Cárter	07.118
Parafuso M8x65	Cabeçote e Tampa de Válvula	07.150
Parafuso M8x75	Cárter	07.118
Parafuso M8x75	Fixação e Acionamento do Alternador / Bomba de Vácuo	07.809
Parafuso M8x80	Coletor de Admissão	07.701
Parafuso M8x80	Fixação e Acionamento do Alternador / Bomba de Vácuo	07.809
Parafuso M8x80	Fixação do Compressor do Ar-Condicionado	07.909
Parafuso M8x90	Alternador	07.807
Parafuso M8x90	Fixação do Compressor do Ar-Condicionado	07.909
Parafuso Oco	Bloco do Motor	07.110

Descrição	Quadro
P	
Parafuso Oco	Carcaça do Trem de Engrenagens 07.115
Parafuso Oco	Cárter 07.118
Parafuso Oco	Tubulação de Injeção F-250 / Silverado - Baixa Pressão 07.316/1
Parafuso Oco	Fixação e Acionamento da Bomba Injetora 07.322
Parafuso Oco	Bomba de Água e Termostatos 07.532
Parafuso Oco	Fixação e Acionamento do Alternador / Bomba de Vácuo 07.809
Parafuso Oco	Tomada de Força 07.960
Parafuso Oco - Ejetor de Óleo	Árvore de Comando de Válvulas 07.130
Parafuso Oco M10x1	Fixação e Acionamento do Alternador / Bomba de Vácuo 07.809
Parafuso Oco M10x1	Bomba de Vácuo 07.907
Parafuso Oco M10x1	Tomada de Força 07.960
Parafuso Oco M12x1,5	Tubulação de Injeção - Baixa Pressão 07.316
Parafuso Oco M12x1,5	Sobrealimentação 07.751
Parafuso Oco M12x1,5	Sobrealimentação - Nissan / Marruá 07.751/1
Parafuso Oco M14 x 1,5	Sobrealimentação 07.751
Parafuso Oco M14x1,5	Tubulação de Injeção - Baixa Pressão 07.316
Parafuso Oco M14x1,5	Tubulação de Injeção F-250 / Silverado - Baixa Pressão 07.316/1
Parafuso Oco M14x1,5	Respiro do Motor 07.731
Parafuso Oco M16x1,5	Fixação e Acionamento do Alternador / Bomba de Vácuo 07.809
Parafuso Oco M16x1,5	Bomba de Vácuo 07.907
Parafuso Oco M8x1	Bomba de Vácuo 07.907
Pino	Fixação do Compressor do Ar-Condicionado 07.909
Pino Elástico	Fixação e Acionamento da Bomba Injetora 07.322
Pino Guia	Bloco do Motor 07.110
Pino Guia	Carcaça do Trem de Engrenagens 07.115
Pino Guia	Carcaça do Volante 07.117
Pino Guia	Árvore de Manivelas 07.120
Pino Guia	Pistão e Biela 07.140
Pino Guia	Cabeçote e Tampa de Válvula 07.150
Pino Guia	Bomba de Óleo Lubrificante 07.201
Pino Guia	Bomba de Água e Termostatos 07.532
Pino Guia	Fixação e Acionamento do Alternador / Bomba de Vácuo 07.809
Pino Guia	Suporte do Motor 07.920
Pino Guia	Tomada de Força 07.960
Pino Guia - Volante / Platô	Árvore de Manivelas 07.120
Pistão	Pistão e Biela 07.140
Placa de Identificação	Cabeçote e Tampa de Válvula 07.150
Plaqueta "Sprint"	Coletor de Admissão 07.701

Descrição	Quadro
P	
Polia	Acionamento do Ventilador 07.542
Polia	Acionamento do Ventilador - Agrale 07.542/1
Polia da Árvore de Manivelas	Árvore de Manivelas 07.120
Polia da Tomada de Força	Árvore de Manivelas 07.120
Polia Lisa	Fixação e Acionamento do Alternador / Bomba de Vácuo 07.809
Polia Lisa	Fixação do Compressor do Ar-Condicionado 07.909
Polia Lisa Intermediária	Fixação e Acionamento do Alternador / Bomba de Vácuo 07.809
Polia Ranhurada	Fixação e Acionamento do Alternador / Bomba de Vácuo 07.809
Polia Ranhurada	Alavanca do Tensor e Fixação 07.913
Polia Tensora	Alavanca do Tensor e Fixação 07.913
Polia Tensora	Tomada de Força 07.960
Porca	Filtro e Resfriador de Óleo Lubrificante 07.250
Porca	Tubulação de Injeção F-250 / Silverado - Baixa Pressão 07.316/1
Porca	Fixação e Acionamento da Bomba Injetora 07.322
Porca	Tubulação de Injeção - Alta Pressão 07.342
Porca	Fixação e Acionamento do Alternador / Bomba de Vácuo 07.809
Porca	Motor de Partida 07.810
Porca	Bomba de Vácuo 07.907
Porca	Fixação do Compressor do Ar-Condicionado 07.909
Porca	Suporte do Motor 07.920
Porca	Sistema Auxiliar de Partida a Frio 07.981
Porca Stover M10	Curva de Escape 07.706
Porca Stover M10	Sobrealimentação 07.751
Porca Stover M10	Sobrealimentação - Nissan / Marruá 07.751/1
Porca Suporte	Fixação do Comando de Marchas 07.915
Prato da Mola - Válvula de Admissão	Cabeçote e Tampa de Válvula 07.150
Prato da Mola - Válvula de Admissão e Escape	Cabeçote e Tampa de Válvula 07.150
Prato da Mola - Válvula de Escape	Cabeçote e Tampa de Válvula 07.150
Prisioneiro	Filtro e Resfriador de Óleo Lubrificante 07.250
Prisioneiro	Fixação e Acionamento da Bomba Injetora 07.322
Prisioneiro	Curva de Escape 07.706
Prisioneiro	Sobrealimentação 07.751
Prisioneiro	Sobrealimentação - Nissan / Marruá 07.751/1
Prisioneiro	Tomada de Força 07.960
Prisioneiro M14	Cabeçote e Tampa de Válvula 07.150
Protetor	Tubulação de Injeção - Baixa Pressão 07.316

	Descrição	Quadro
R		
Resfriador de Óleo	Filtro e Resfriador de Óleo Lubrificante	07.250
Resfriador de Óleo - Conjunto	Filtro e Resfriador de Óleo Lubrificante	07.250
Resfriador de Óleo - Jogo	Filtro e Resfriador de Óleo Lubrificante	07.250
Retentor	Carcaça do Volante	07.117
Retentor	Bomba de Óleo Lubrificante	07.201
Retentor da Válvula	Cabeçote e Tampa de Válvula	07.150
Rolamento	Árvore de Manivelas	07.120
Rolamento	Acionamento do Ventilador	07.542
Rolamento	Acionamento do Ventilador - Agrale	07.542/1
S		
Sede de Válvula de Admissão	Cabeçote e Tampa de Válvula	07.150
Sede de Válvula de Escape	Cabeçote e Tampa de Válvula	07.150
Sensor de Presença de Água	Filtro de Combustível	07.315
Sensor de Pressão de Óleo	Filtro e Resfriador de Óleo Lubrificante	07.250
Sensor de Temperatura	Bomba de Água e Termostatos	07.532
Suporte	Tubulação de Injeção F-250 / Silverado - Baixa Pressão	07.316/1
Suporte	Fixação e Acionamento da Bomba Injetora	07.322
Suporte	Tubulação de Injeção - Alta Pressão	07.342
Suporte	Curva de Admissão	07.702
Suporte	Sobrealimentação	07.751
Suporte	Sobrealimentação - Nissan / Marruá	07.751/1
Suporte	Alavanca do Tensor e Fixação	07.913
Suporte - Cj.	Tubulação de Injeção - Alta Pressão	07.342
Suporte - Defletor de Calor	Sobrealimentação	07.751
Suporte Bloco / Carcaça do Volante LD	Carcaça do Volante	07.117
Suporte Bloco / Carcaça do Volante LE	Carcaça do Volante	07.117
Suporte Dianteiro do Motor - LD	Suporte do Motor	07.920
Suporte Dianteiro do Motor - LE	Suporte do Motor	07.920
Suporte do Alternador	Fixação e Acionamento do Alternador / Bomba de Vácuo	07.809
Suporte do Cabo do Acelerador	Fixação e Acionamento da Bomba Injetora	07.322
Suporte do Chicote Elétrico	Tubulação de Injeção F-250 / Silverado - Baixa Pressão	07.316/1
Suporte do Compressor	Fixação do Compressor do Ar-Condicionado	07.909
Suporte do Condensador de Gás	Respiro do Motor	07.731
Suporte do Filtro Combustível	Tubulação de Injeção - Baixa Pressão	07.316
Suporte do Motor	Suporte do Motor	07.920
Suporte do Motor LD	Suporte do Motor	07.920

	Descrição	Quadro
S		
Suporte do Motor LE	Suporte do Motor	07.920
Suporte do Tensor	Alavanca do Tensor e Fixação	07.913
Suporte do Tensor da Correia	Fixação e Acionamento do Alternador / Bomba de Vácuo	07.809
Suporte do Ventilador	Acionamento do Ventilador	07.542
Suporte do Ventilador	Acionamento do Ventilador - Agrale	07.542/1
Suporte do Ventilador - Conjunto	Acionamento do Ventilador	07.542
Suporte do Ventilador - Conjunto	Acionamento do Ventilador - Agrale	07.542/1
Suporte Inferior	Tubulação de Injeção - Alta Pressão	07.342
Suporte Inferior da Bomba Injetora	Fixação e Acionamento da Bomba Injetora	07.322
Suporte Inferior do Alternador	Fixação e Acionamento do Alternador / Bomba de Vácuo	07.809
Suporte Superior	Tubulação de Injeção - Alta Pressão	07.342
Suporte Superior da Bomba Injetora	Fixação e Acionamento da Bomba Injetora	07.322
Suporte Superior do Alternador	Fixação e Acionamento do Alternador / Bomba de Vácuo	07.809
Suporte Traseiro do Motor - LD	Suporte do Motor	07.920
Suporte Traseiro do Motor - LE	Suporte do Motor	07.920
T		
Tampa	Cabeçote e Tampa de Válvula	07.150
Tampa	Coletor de Admissão	07.701
Tampa	Carcaça da Embreagem	07.945
Tampa da Polia	Árvore de Manivelas	07.120
Tampa de Inspeção	Árvore de Comando de Válvulas	07.130
Tampa de Proteção	Fixação e Acionamento do Alternador / Bomba de Vácuo	07.809
Tampa de Proteção	Alavanca do Tensor e Fixação	07.913
Tampa de Proteção	Tomada de Força	07.960
Tampa de Válvulas - Cj.	Cabeçote e Tampa de Válvula	07.150
Tampa de Vedação	Bloco do Motor	07.110
Tampa de Vedação	Carcaça do Trem de Engrenagens	07.115
Tampa de Vedação	Cabeçote e Tampa de Válvula	07.150
Tampa dos Termostatos	Bomba de Água e Termostatos	07.532
Tampão	Carcaça do Trem de Engrenagens	07.115
Tampão	Cabeçote e Tampa de Válvula	07.150
Tampão Ø12	Bloco do Motor	07.110
Tensor Automático	Fixação e Acionamento do Alternador / Bomba de Vácuo	07.809
Tensor Automático	Alavanca do Tensor e Fixação	07.913
Termostato	Bomba de Água e Termostatos	07.532
Trava	Cabeçote e Tampa de Válvula	07.150

T	Descrição	Quadro
Tubo	Carcaça do Trem de Engrenagens	07.115
Tubo	Cárter	07.118
Tubo	Tubulação de Injeção - Baixa Pressão	07.316
Tubo	Respiro do Motor	07.731
Tubo - 1° Cilindro	Tubulação de Injeção - Alta Pressão	07.342
Tubo - 2° Cilindro	Tubulação de Injeção - Alta Pressão	07.342
Tubo - 3° Cilindro	Tubulação de Injeção - Alta Pressão	07.342
Tubo - 4° Cilindro	Tubulação de Injeção - Alta Pressão	07.342
Tubo - 5° Cilindro	Tubulação de Injeção - Alta Pressão	07.342
Tubo - 6° Cilindro	Tubulação de Injeção - Alta Pressão	07.342
Tubo - Bomba Alimentadora / Filtro	Tubulação de Injeção - Baixa Pressão	07.316
Tubo - Entrada de Combustível	Tubulação de Injeção - Baixa Pressão	07.316
Tubo - Entrada de Combustível	Tubulação de Injeção F-250 / Silverado - Baixa Pressão	07.316/1
Tubo - Entrada de Óleo	Sobrealimentação	07.751
Tubo - Entrada de Óleo	Sobrealimentação - Nissan / Marruá	07.751/1
Tubo - Entrada no Filtro de Combustível	Tubulação de Injeção F-250 / Silverado - Baixa Pressão	07.316/1
Tubo - Entrada Óleo Lub. Bomba de Vácuo	Tomada de Força	07.960
Tubo - Filtro / Bomba Injetora	Tubulação de Injeção - Baixa Pressão	07.316
Tubo - Filtro / Bomba Injetora	Tubulação de Injeção F-250 / Silverado - Baixa Pressão	07.316/1
Tubo - Filtro / Tanque	Tubulação de Injeção F-250 / Silverado - Baixa Pressão	07.316/1
Tubo - Filtro à Bomba	Tubulação de Injeção - Baixa Pressão	07.316
Tubo - Retorno Bomba / Filtro	Tubulação de Injeção F-250 / Silverado - Baixa Pressão	07.316/1
Tubo - Retorno de Óleo	Sobrealimentação	07.751
Tubo - Retorno de Óleo	Sobrealimentação - Nissan / Marruá	07.751/1
Tubo - Retorno de Óleo	Fixação e Acionamento do Alternador / Bomba de Vácuo	07.809
Tubo - Retorno de Óleo Kit	Sobrealimentação	07.751
Tubo - Retorno Óleo Lub. Bomba de Vácuo	Tomada de Força	07.960
Tubo da Haste de Nível	Cárter	07.118
Tubo de Desaeração	Bomba de Água e Termostatos	07.532
Tubo de Entrada de Óleo - Bomba Vácuo	Fixação e Acionamento do Alternador / Bomba de Vácuo	07.809
Tubo de Entrada de Óleo - Bomba Vácuo	Bomba de Vácuo	07.907
Tubo de Entrada e Saída Bomba de Água / Aquecedor	Bomba de Água e Termostatos	07.532

T	Descrição	Quadro
Tubo de Retorno - Bomba ao Tanque	Tubulação de Injeção - Baixa Pressão	07.316
Tubo de Retorno - Bomba ao Tanque	Tubulação de Injeção F-250 / Silverado - Baixa Pressão	07.316/1
Tubo de Retorno de Óleo	Bomba de Vácuo	07.907
Tubo de Retorno dos Bicos Injetores	Tubulação de Injeção - Baixa Pressão	07.316
Tubo de Retorno dos Bicos Injetores	Tubulação de Injeção F-250 / Silverado - Baixa Pressão	07.316/1
Tubo de Sucção	Bomba de Óleo Lubrificante	07.201
Tubo de Sucção - Kit	Bomba de Óleo Lubrificante	07.201
Tubo do LDA	Fixação e Acionamento da Bomba Injetora	07.322
Tubo Filtro / Bomba Injetora	Tubulação de Injeção - Baixa Pressão	07.316
Tubo Intermediário	Bomba de Óleo Lubrificante	07.201
Tubulação - Cj.	Tubulação de Injeção - Alta Pressão	07.342
Turboalimentador	Sobrealimentação	07.751
Turboalimentador	Sobrealimentação - Nissan / Marruá	07.751/1
V		
Válvula de Admissão	Cabeçote e Tampa de Válvula	07.150
Válvula de Alívio	Bloco do Motor	07.110
Válvula de Escape	Cabeçote e Tampa de Válvula	07.150
Válvula Reguladora de Pressão	Respiro do Motor	07.731
Vela Aquecedora	Sistema Auxiliar de Partida a Frio	07.981
Ventilador	Ventilador	07.541
Volante	Árvore de Manivelas	07.120

Descripción	Cuadro
A	
Abrazadera	Tubería de Inyección - Baja Presión 07.316
Abrazadera	Tubería de Inyección F-250 / Silverado - Baja Presión 07.316/1
Abrazadera	Codo de Admisión 07.702
Abrazadera	Codo de Escape 07.706
Abrazadera	Respiro del Motor 07.731
Abrazadera	Sobrealimentación 07.751
Abrazadera	Sobrealimentación - Nissan / Marruá 07.751/1
Abrazadera	Bomba de Váicio 07.907
Alternador	Alternador 07.807
Alternador Alternador com Bomba de Váicio	Alternador 07.807
Alza de Levantamiento - Delantera	Culata y Tampa de Válvulas 07.150
Alza de Levantamiento - Trazera	Culata y Tampa de Válvulas 07.150
Anillo	Arbol de Levas 07.130
Anillo de Plástico	Palanca del Tensor y Fijación 07.913
Anillo de Vedación	Cárter 07.118
Anillo de Vedación	Culata y Tampa de Válvulas 07.150
Anillo de Vedación	Bomba de Agua y Termostatos 07.532
Anillo de Vedación de la Tapa de Válvulas	Culata y Tampa de Válvulas 07.150
Anillo Traba	Carcasa do Trem de las Engrenajes 07.115
Anillo Traba	Arbol de Levas 07.130
Anillo Traba	Pistón y Biela 07.140
Arandela	Carcasa del Volante 07.117
Arandela	Arbol de Levas 07.130
Arandela	Fijación y Acionamiento de la Bomba de Inyección 07.322
Arandela	Palanca del Tensor y Fijación 07.913
Arandela	Sistema Auxiliar de Partido a Frio 07.981
Arandela de Ajuste	Arbol de Levas 07.130
Arandela de Presión	Fijación y Acionamiento del Alternador / Bomba de Váicio 07.809
Arandela de Presión	Fijación del Compresor del Aire Acondicionado 07.909
Arandela de Presión	Soporte del Motor 07.920
Arandela de Presión 3/8"	Soporte del Motor 07.920
Arandela de Vedación	Bloque del Motor 07.110
Arandela de Vedación	Carcasa do Trem de las Engrenajes 07.115
Arandela de Vedación	Cárter 07.118
Arandela de Vedación	Arbol de Levas 07.130
Arandela de Vedación	Filtro e Enfriador de Aceite Lubricante 07.250

Descripción	Cuadro
A	
Arandela de Vedación	Filtro de Combustible 07.315
Arandela de Vedación	Tubería de Inyección - Baja Presión 07.316
Arandela de Vedación	Tubería de Inyección F-250 / Silverado - Baja Presión 07.316/1
Arandela de Vedación	Fijación y Acionamiento de la Bomba de Inyección 07.322
Arandela de Vedación	Bomba de Agua y Termostatos 07.532
Arandela de Vedación	Respiro del Motor 07.731
Arandela de Vedación	Sobrealimentación 07.751
Arandela de Vedación	Sobrealimentación - Nissan / Marruá 07.751/1
Arandela de Vedación	Fijación y Acionamiento del Alternador / Bomba de Váicio 07.809
Arandela de Vedación	Bomba de Váicio 07.907
Arandela de Vedación	Tomada de Fuerza 07.960
Arandela de Vedación - 2 mm	Porta Tobera 07.330
Arandela de Vedación - 3 mm	Porta Tobera 07.330
Arandela del Resorte - Admisión	Culata y Tampa de Válvulas 07.150
Arandela del Resorte - Admisión y Escape	Culata y Tampa de Válvulas 07.150
Arandela Lisa	Tubería de Inyección - Baja Presión 07.316
Arandela Lisa	Fijación del Compresor del Aire Acondicionado 07.909
Arandela Lisa	Palanca del Tensor y Fijación 07.913
Arbol de Mando de Levas	Arbol de Levas 07.130
Aro de Ajuste - 0,25 mm	Bloque del Motor 07.110
Aro de Ajuste - 2,47 mm	Carcasa do Trem de las Engrenajes 07.115
Aro de Ajuste - 2,47 mm	Arbol de Levas 07.130
Aro de Ajuste - 2,52 mm	Carcasa do Trem de las Engrenajes 07.115
Aro de Ajuste - 2,52 mm	Arbol de Levas 07.130
Aro de Ajuste - 2,58 mm	Carcasa do Trem de las Engrenajes 07.115
Aro de Ajuste - 2,58 mm	Arbol de Levas 07.130
Aro de Ajuste - STD	Bloque del Motor 07.110
Asiento de la Válvula de Admisión	Culata y Tampa de Válvulas 07.150
Asiento de la Válvula de Escape	Culata y Tampa de Válvulas 07.150
B	
Balancin - Admisión	Arbol de Levas 07.130
Balancin - Admisión y Escape	Arbol de Levas 07.130
Biela - Conjunto	Pistón y Biela 07.140
Bloque del Motor	Bloque del Motor 07.110
Bocal de Salida de Agua	Bomba de Agua y Termostatos 07.532

B		Descripción	Cuadro
Bomba Alimentadora	Bomba de Alimentación de Combustible	07.303	
Bomba de Aceite - Repuesto	Bomba de Aceite Lubricante	07.201	
Bomba de Agua	Bomba de Agua y Termostatos	07.532	
Bomba de Agua Completa	Bomba de Agua y Termostatos	07.532	
Bomba de Inyección	Bomba de Inyección	07.321	
Bomba de Vácio	Bomba de Vácio	07.907	
Bomba Hidraulica	Bomba Hidráulica de la Dirección	07.930	
Bomba Hidráulica con Bomba de Vácio	Bomba Hidráulica de la Dirección	07.930	
Brazo Tensor	Palanca del Tensor y Fijación	07.913	
Brida	Fijación y Acionamiento de la Bomba de Inyección	07.322	
Brida	Bomba de Agua y Termostatos	07.532	
Brida	Motor de Arranque	07.810	
Buje	Arbol de Levas	07.130	
Buje	Culata y Tampa de Válvulas	07.150	
Buje	Fijación y Acionamiento del Alternador / Bomba de Vácio	07.809	
Buje	Fijación del Compresor del Aire Acondicionado	07.909	
Buje	Palanca del Tensor y Fijación	07.913	
Buje de Biela	Pistón y Biela	07.140	
Buje del Cojinete Intermédio	Carcasa do Trem de las Engrenajes	07.115	
Buje del Soporite	Tomada de Fuerza	07.960	
Buje Delantero del Cigüeñal	Cigüeñal	07.120	
Buje Expansor	Cigüeñal	07.120	
Buje Guia del Eje Piloto	Cigüeñal	07.120	
Buje Trasero del Cigüeñal	Cigüeñal	07.120	
Bujia Calientadora	Sistema Auxiliar de Partido a Frio	07.981	

C		Descripción	Cuadro
Cabeza del Enfriador de Aceite	Filtro e Enfriador de Aceite Lubricante	07.250	
Calzo de Goma	Tubería de Inyección - Alta Presión	07.342	
Camisa Semiacabada	Bloque del Motor	07.110	
Caño	Carcasa do Trem de las Engrenajes	07.115	
Caño	Cárter	07.118	
Caño	Tubería de Inyección - Baja Presión	07.316	
Caño	Respiro del Motor	07.731	
Caño - 1° Cilindro	Tubería de Inyección - Alta Presión	07.342	
Caño - 2° Cilindro	Tubería de Inyección - Alta Presión	07.342	
Caño - 3° Cilindro	Tubería de Inyección - Alta Presión	07.342	

C		Descripción	Cuadro
Caño - 4° Cilindro	Tubería de Inyección - Alta Presión	07.342	
Caño - 5° Cilindro	Tubería de Inyección - Alta Presión	07.342	
Caño - 6° Cilindro	Tubería de Inyección - Alta Presión	07.342	
Caño - Bomba Alimentadora / Filtro	Tubería de Inyección - Baja Presión	07.316	
Caño - Entrada Aceite Lub. Bomba Vacio	Tomada de Fuerza	07.960	
Caño - Entrada de Aceite	Sobrealimentación	07.751	
Caño - Entrada de Aceite	Sobrealimentación - Nissan / Marruá	07.751/1	
Caño - Entrada de Combustible	Tubería de Inyección - Baja Presión	07.316	
Caño - Entrada de Combustible	Tubería de Inyección F-250 / Silverado - Baja Presión	07.316/1	
Caño - Entrada no Filtro de Combustible	Tubería de Inyección F-250 / Silverado - Baja Presión	07.316/1	
Caño - Filtro / Bomba de Inyección	Tubería de Inyección - Baja Presión	07.316	
Caño - Filtro / Bomba de Inyección	Tubería de Inyección F-250 / Silverado - Baja Presión	07.316/1	
Caño - Filtro / Bomba Inyectora	Tubería de Inyección - Baja Presión	07.316	
Caño - Filtro / Tanque	Tubería de Inyección F-250 / Silverado - Baja Presión	07.316/1	
Caño - Filtro a la Bomba	Tubería de Inyección - Baja Presión	07.316	
Caño - Retorno Bomba / Filtro	Tubería de Inyección F-250 / Silverado - Baja Presión	07.316/1	
Caño - Retorno de Aceite	Fijación y Acionamiento del Alternador / Bomba de Vácio	07.809	
Caño - Retorno de Aceite Lub. de Bomba de Vacio	Tomada de Fuerza	07.960	
Caño - Retorno de Aceite Lubrificante	Sobrealimentación	07.751	
Caño - Retorno de Aceite Lubrificante	Sobrealimentación - Nissan / Marruá	07.751/1	
Caño - Retorno del Aceite Kit	Sobrealimentación	07.751	
Caño de Entrada de Aceite - Bomba de Vacio	Fijación y Acionamiento del Alternador / Bomba de Vácio	07.809	
Caño de Entrada de Aceite - Bomba de Vacio	Bomba de Vácio	07.907	
Caño de Entrada y Salida Bomba de Agua / Calientador	Bomba de Agua y Termostatos	07.532	
Caño de Ligación	Bomba de Aceite Lubricante	07.201	
Caño de Retorno de Aceite	Bomba de Vácio	07.907	
Caño de Retorno del Inyector	Tubería de Inyección - Baja Presión	07.316	
Caño de Retorno del Inyector	Tubería de Inyección F-250 / Silverado - Baja Presión	07.316/1	
Caño de Succión	Bomba de Aceite Lubricante	07.201	
Caño de Succión - Kit	Bomba de Aceite Lubricante	07.201	
Caño de Varilla de Nivel	Cárter	07.118	
Caño del LDA	Fijación y Acionamiento de la Bomba de Inyección	07.322	

	Descripción	Cuadro
C		
Caño del Retorno - Bomba al Tanque	Tubería de Inyección - Baja Presión	07.316
Caño del Retorno - Bomba al Tanque	Tubería de Inyección F-250 / Silverado - Baja Presión	07.316/1
Carcasa de la Bomba de Agua	Bomba de Agua y Termostatos	07.532
Carcasa del Embrage	Carcasa del Embrague	07.945
Carcasa del Trem de las Engrenajes	Carcasa do Trem de las Engrenajes	07.115
Carcasa del Volante	Carcasa del Volante	07.117
Carter	Cárter	07.118
Chapa Deflectora de Aceite	Culata y Tapa de Válvulas	07.150
Cigüeñal	Cigüeñal	07.120
Cigüeñal - Kit	Cigüeñal	07.120
Codo de Admisión	Codo de Admisión	07.702
Codo de Escape	Codo de Escape	07.706
Cojin del Múltiple	Múltiple de Admisión	07.701
Cojin Delantero	Soporte del Motor	07.920
Cojin Trasero	Soporte del Motor	07.920
Cojinete de Ajuste	Arbol de Levas	07.130
Cojinete de Biela - 0,25 mm	Pistón y Biela	07.140
Cojinete de Biela - STD	Pistón y Biela	07.140
Cojinete de Biela- 0,50 mm	Pistón y Biela	07.140
Cojinete de Biela- 0,75 mm	Pistón y Biela	07.140
Cojinte de la Engrenaje	Carcasa do Trem de las Engrenajes	07.115
Compresor	Fijación del Compresor del Aire Acondicionado	07.909
Condensador de Gas	Respiro del Motor	07.731
Conexión de Salida de Agua	Bomba de Agua y Termostatos	07.532
Conexión de Salida de Agua del Motor	Bomba de Agua y Termostatos	07.532
Conexion	Culata y Tapa de Válvulas	07.150
Conexion	Sobrealimentación - Nissan / Marruá	07.751/1
Conjunto de los Termostatos	Bomba de Agua y Termostatos	07.532
Conjunto del Cojinete - Lado de la Polea	Culata y Tapa de Válvulas	07.150
Conjunto del Cojinete - Lado de las Engranajes	Culata y Tapa de Válvulas	07.150
Conjunto del Cojinete Central	Culata y Tapa de Válvulas	07.150
Conjunto del Soporte de la Tomada de Fuerza	Tomada de Fuerza	07.960
Conjunto del Suporte de la Tomada de Fuerza	Tomada de Fuerza	07.960

	Descripción	Cuadro
C		
Corona	Cigüeñal	07.120
Correa	Cigüeñal	07.120
Correa "V"	Bomba de Váccio	07.907
Coxim	Soporte del Motor	07.920
Cubo del Ventilador	Cigüeñal	07.120
Cubo del Ventilador	Accionamiento del Ventilador	07.542
Cubo del Ventilador	Accionamiento del Ventilador Agrale	07.542/1
Culata Completa	Culata y Tapa de Válvulas	07.150
Culata del Filtro	Filtro e Enfriador de Aceite Lubricante	07.250
Culata Parcial	Culata y Tapa de Válvulas	07.150
D		
Deflector de Calor	Sobrealimentación	07.751
Deflector de Calor	Motor de Arranque	07.810
Deflector de Calor - Inf	Sobrealimentación - Nissan / Marruá	07.751/1
Deflector de Calor - Sup	Sobrealimentación - Nissan / Marruá	07.751/1
Deflector de Calor del Cojin	Soporte del Motor	07.920
Disco	Arbol de Levas	07.130
Disco del Cojinete de la Engrenaje	Carcasa do Trem de las Engrenajes	07.115
Distanciadador	Sistema Auxiliar de Partido a Frio	07.981
Duto de Admisión de Aire	Múltiple de Admisión	07.701
E		
Eje de la Palanca	Palanca del Tensor y Fijación	07.913
Elemento	Filtro de Combustible	07.315
Elemento de Vedación	Porta Tobera	07.330
Elemento Sin Sensor	Filtro de Combustible	07.315
Empaque	Carcasa do Trem de las Engrenajes	07.115
Empaque	Bomba de Aceite Lubricante	07.201
Empaque	Filtro e Enfriador de Aceite Lubricante	07.250
Empaque	Fijación y Accionamiento de la Bomba de Inyección	07.322
Empaque	Múltiple de Admisión	07.701
Empaque	Codo de Admisión	07.702
Empaque	Múltiple de Escape	07.705
Empaque	Sobrealimentación	07.751
Empaque	Sobrealimentación - Nissan / Marruá	07.751/1

E		Descripción	Cuadro
Empaque	Bomba de Vácio	07.907	
Empaque de la Culata - 1.4 mm	Bloque del Motor	07.110	
Empaque de la Tapa de Válvulas	Culata y Tapa de Válvulas	07.150	
Empaque del Cáster	Cáster	07.118	
Empaque del Múltiple	Múltiple de Admisión	07.701	
Enfriador de Aceite	Filtro e Enfriador de Aceite Lubricante	07.250	
Enfriador de Aceite - Conjunto	Filtro e Enfriador de Aceite Lubricante	07.250	
Enfriador de Aceite - Juego	Filtro e Enfriador de Aceite Lubricante	07.250	
Engranaje	Cigüeñal	07.120	
Engranaje	Arbol de Levas	07.130	
Engranaje de la Bomba de Inyección	Fijación y Acionamiento de la Bomba de Inyección	07.322	
Engrenaje Dupla con Buje	Carcasa do Trem de las Engrenajes	07.115	
Engrenaje Intermedia	Arbol de Levas	07.130	
Espaciador	Culata y Tapa de Válvulas	07.150	
Espaciador	Tubería de Inyección - Baja Presión	07.316	
Espaciador	Tubería de Inyección F-250 / Silverado - Baja Presión	07.316/1	
Espaciador	Fijación y Acionamiento de la Bomba de Inyección	07.322	
Espaciador	Múltiple de Escape	07.705	
Espaciador	Sobrealimentación	07.751	
Espaciador	Sobrealimentación - Nissan / Marruá	07.751/1	
Espaciador	Bomba de Vácio	07.907	
Espaciador	Fijación del Compresor del Aire Acondicionado	07.909	
Espaciador - Soporte / Bloque	Soporte del Motor	07.920	
Espaciador de la Polea	Fijación y Acionamiento del Alternador / Bomba de Vácio	07.809	
Espaciador del Tensor de la Correa	Fijación y Acionamiento del Alternador / Bomba de Vácio	07.809	
Espárrago	Filtro e Enfriador de Aceite Lubricante	07.250	
Espárrago	Fijación y Acionamiento de la Bomba de Inyección	07.322	
Espárrago	Codo de Escape	07.706	
Espárrago	Sobrealimentación	07.751	
Espárrago	Sobrealimentación - Nissan / Marruá	07.751/1	
Espárrago	Tomada de Fuerza	07.960	
Espárrago M14	Culata y Tapa de Válvulas	07.150	
Etiqueta	Sobrealimentación	07.751	
Eyector de Aceite	Arbol de Levas	07.130	
Eyector de Aceite - Lado Derecho	Bloque del Motor	07.110	
Eyector de Aceite - Lado Izquierdo	Bloque del Motor	07.110	

F		Descripción	Cuadro
Filtro de Aceite Lubricante	Filtro e Enfriador de Aceite Lubricante	07.250	
Filtro de Combustible - Completo	Filtro de Combustible	07.315	
G			
Gancho de Traba	Accionamiento del Ventilador	07.542	
Gancho de Traba	Accionamiento del Ventilador Agrale	07.542/1	
Grapa de Fijación del Porta Tobera	Porta Tobera	07.330	
Guía de Válvulas	Culata y Tapa de Válvulas	07.150	
I			
Indicador de PMS	Bomba de Aceite Lubricante	07.201	
Inserto	Culata y Tapa de Válvulas	07.150	
Inserto	Múltiple de Admisión	07.701	
J			
Juego de Aros	Pistón y Biela	07.140	
Juego de Cojinetes - 0,25 mm	Bloque del Motor	07.110	
Juego de Cojinetes - 0,50 mm	Bloque del Motor	07.110	
Juego de Cojinetes - 0,75 mm	Bloque del Motor	07.110	
Juego de Cojinetes - STD	Bloque del Motor	07.110	
Juego de Empaques	Juego de Reparación	07.999	
Juego de Reparación para Uno Cilindro	Juego de Reparación	07.999	
Juego de Tubería de Baja Presión	Tubería de Inyección - Baja Presión	07.316	
K			
Kit de Reparación - Bomba de Vacío	Bomba Hidráulica de la Dirección	07.930	
Kit de Reparación para 2 Cilindros	Juego de Reparación	07.999	
M			
Manguera	Tubería de Inyección - Baja Presión	07.316	
Manguera	Respiro del Motor	07.731	
Manguera	Sobrealimentación	07.751	
Manguera	Sobrealimentación - Nissan / Marruá	07.751/1	

M		Descripción	Cuadro
Manguera - Filtro de Drenaje	Filtro de Combustible	07.315	
Manguera - Respiro del Motor	Respiro del Motor	07.731	
Manguera - Válvula PCV al Filtro de Aire	Respiro del Motor	07.731	
Manguera del Separador de Aceite	Respiro del Motor	07.731	
Media Polea	Bomba de Váccio	07.907	
Motor de Partido (12 V)	Motor de Arranque	07.810	
Motor Parcial	Motor Parcial	07.105	
Múltiple de Admisión	Múltiple de Admisión	07.701	
Múltiple de Escape	Múltiple de Escape	07.705	
N		Descripción	Cuadro
Niple	Cárter	07.118	
Niple	Culata y Tampa de Válvulas	07.150	
Niple	Filtro e Enfriador de Aceite Lubricante	07.250	
Niple	Sobrealimentación	07.751	
Niple	Sobrealimentación - Nissan / Marruá	07.751/1	
Niple	Fijación y Acionamiento del Alternador / Bomba de Váccio	07.809	
Niple - Bloque / Filtro de Aceite	Bloque del Motor	07.110	
Niple - Retorno de Aceite de la Bomba de Vacío	Cárter	07.118	
Niple de Entrada de Agua	Bomba de Agua y Termostatos	07.532	
Niple de Salida de Agua	Carcasa do Trem de las Engrenajes	07.115	
O		Descripción	Cuadro
O-Ring	Cigüeñal	07.120	
O-Ring	Arbol de Levas	07.130	
O-Ring	Bomba de Aceite Lubricante	07.201	
O-Ring	Filtro e Enfriador de Aceite Lubricante	07.250	
O-Ring	Bomba de Alimentación de Combustible	07.303	
O-Ring	Fijación y Acionamiento de la Bomba de Inyección	07.322	
O-Ring	Bomba de Agua y Termostatos	07.532	
O-Ring	Múltiple de Admisión	07.701	
O-Ring	Codo de Admisión	07.702	
O-Ring	Palanca del Tensor y Fijación	07.913	
O-Ring	Bomba Hidráulica de la Dirección	07.930	

P		Descripción	Cuadro
Palanca del Tensor	Palanca del Tensor y Fijación	07.913	
Perno	Fijación del Compresor del Aire Acondicionado	07.909	
Perno Elástico	Fijación y Acionamiento de la Bomba de Inyección	07.322	
Perno Guía	Bloque del Motor	07.110	
Perno Guía	Carcasa do Trem de las Engrenajes	07.115	
Perno Guía	Carcasa del Volante	07.117	
Perno Guía	Cigüeñal	07.120	
Perno Guía	Pistón y Biela	07.140	
Perno Guía	Culata y Tampa de Válvulas	07.150	
Perno Guía	Bomba de Aceite Lubricante	07.201	
Perno Guía	Bomba de Agua y Termostatos	07.532	
Perno Guía	Fijación y Acionamiento del Alternador / Bomba de Váccio	07.809	
Perno Guía	Soporte del Motor	07.920	
Perno Guía	Tomada de Fuerza	07.960	
Perno Guía - Volante / Plato	Cigüeñal	07.120	
Piñón Intermédio con Buje	Carcasa do Trem de las Engrenajes	07.115	
Pistón	Pistón y Biela	07.140	
Placa de Identificación	Culata y Tampa de Válvulas	07.150	
Plaqueta "Sprint"	Múltiple de Admisión	07.701	
Plato del Resorte - Válvula de Admisión	Culata y Tampa de Válvulas	07.150	
Plato del Resorte - Válvula de Admisión y Escape	Culata y Tampa de Válvulas	07.150	
Plato del Resorte - Válvula de Escape	Culata y Tampa de Válvulas	07.150	
Polea	Accionamiento del Ventilador	07.542	
Polea	Accionamiento del Ventilador Agrale	07.542/1	
Polea Acanalada	Fijación y Acionamiento del Alternador / Bomba de Váccio	07.809	
Polea Acanalada	Palanca del Tensor y Fijación	07.913	
Polea de la Tomada de Fuerza	Cigüeñal	07.120	
Polea del Cigüeñal	Cigüeñal	07.120	
Polea Lisa	Fijación y Acionamiento del Alternador / Bomba de Váccio	07.809	
Polea Lisa	Fijación del Compresor del Aire Acondicionado	07.909	
Polea Lisa Intermedia	Fijación y Acionamiento del Alternador / Bomba de Váccio	07.809	
Polea Tensora	Palanca del Tensor y Fijación	07.913	
Polea Tensora	Tomada de Fuerza	07.960	
Protector	Tubería de Inyección - Baja Presión	07.316	

R		Descripción	Cuadro
Resorte de la Válvula	Culata y Tampa de Válvulas	07.150	
Resorte de la Válvula de Admisión	Culata y Tampa de Válvulas	07.150	
Resorte de la Válvula de Admisión/Escape	Culata y Tampa de Válvulas	07.150	
Retén	Carcasa del Volante	07.117	
Retén	Bomba de Aceite Lubricante	07.201	
Retén de la Válvula	Culata y Tampa de Válvulas	07.150	
Rodamiento	Cigüeñal	07.120	
Rodamiento	Accionamiento del Ventilador	07.542	
Rodamiento	Accionamiento del Ventilador Agrale	07.542/1	
S		Descripción	Cuadro
Sensor de Presença de Agua	Filtro de Combustible	07.315	
Sensor de Presión de Aceite	Filtro e Enfriador de Aceite Lubricante	07.250	
Sensor de Temperatura	Bomba de Agua y Termostatos	07.532	
Soporte	Tubería de Inyección F-250 / Silverado - Baja Presión	07.316/1	
Soporte	Fijación y Accionamiento de la Bomba de Inyección	07.322	
Soporte	Tubería de Inyección - Alta Presión	07.342	
Soporte	Codo de Admisión	07.702	
Soporte	Sobrealimentación	07.751	
Soporte	Sobrealimentación - Nissan / Marruá	07.751/1	
Soporte	Palanca del Tensor y Fijación	07.913	
Soporte - Cj.	Tubería de Inyección - Alta Presión	07.342	
Soporte - Deflector de Calor	Sobrealimentación	07.751	
Soporte Bloque / Carcasa del Volante LD	Carcasa del Volante	07.117	
Soporte Bloque / Carcasa del Volante LI	Carcasa del Volante	07.117	
Soporte del Alternador	Fijación y Accionamiento del Alternador / Bomba de Váccio	07.809	
Soporte del Cable del Acelerador	Fijación y Accionamiento de la Bomba de Inyección	07.322	
Soporte del Cable Electrico	Tubería de Inyección F-250 / Silverado - Baja Presión	07.316/1	
Soporte del Compresor	Fijación del Compresor del Aire Acondicionado	07.909	
Soporte del Condensador de Gas	Respiro del Motor	07.731	
Soporte del Filtro Combustible	Tubería de Inyección - Baja Presión	07.316	
Soporte del Motor	Soporte del Motor	07.920	
Soporte del Motor LD	Soporte del Motor	07.920	
Soporte del Motor LI	Soporte del Motor	07.920	

S		Descripción	Cuadro
Soporte del Tensor	Palanca del Tensor y Fijación	07.913	
Soporte del Tensor de la Correa	Fijación y Accionamiento del Alternador / Bomba de Váccio	07.809	
Soporte del Ventilador	Accionamiento del Ventilador	07.542	
Soporte del Ventilador	Accionamiento del Ventilador Agrale	07.542/1	
Soporte del Ventilador - Conjunto	Accionamiento del Ventilador	07.542	
Soporte del Ventilador - Conjunto	Accionamiento del Ventilador Agrale	07.542/1	
Soporte Delantero del Motor - LD	Soporte del Motor	07.920	
Soporte Delantero del Motor - LI	Soporte del Motor	07.920	
Soporte Inferior	Tubería de Inyección - Alta Presión	07.342	
Soporte Inferior de la Bomba Inyectora	Fijación y Accionamiento de la Bomba de Inyección	07.322	
Soporte Inferior del Alternador	Fijación y Accionamiento del Alternador / Bomba de Váccio	07.809	
Soporte Superior	Tubería de Inyección - Alta Presión	07.342	
Soporte Superior de la Bomba Inyectora	Fijación y Accionamiento de la Bomba de Inyección	07.322	
Soporte Superior del Alternador	Fijación y Accionamiento del Alternador / Bomba de Váccio	07.809	
Soporte Trasero del Motor - LD	Soporte del Motor	07.920	
Soporte Trasero del Motor - LI	Soporte del Motor	07.920	
T		Descripción	Cuadro
Tapa	Culata y Tampa de Válvulas	07.150	
Tapa	Múltiple de Admisión	07.701	
Tapa	Carcasa del Embrague	07.945	
Tapa de la Polea	Cigüeñal	07.120	
Tapa de los Termostatos	Bomba de Agua y Termostatos	07.532	
Tapa de Protección	Fijación y Accionamiento del Alternador / Bomba de Váccio	07.809	
Tapa de Protección	Palanca del Tensor y Fijación	07.913	
Tapa de Protección	Tomada de Fuerza	07.960	
Tapa de Válvulas - Cj.	Culata y Tampa de Válvulas	07.150	
Tapa de Vedación	Bloque del Motor	07.110	
Tapa de Vedación	Carcasa do Trem de las Engrenajes	07.115	
Tapa de Vedación	Culata y Tampa de Válvulas	07.150	
Tapón	Bloque del Motor	07.110	
Tapón	Carcasa do Trem de las Engrenajes	07.115	
Tapón	Culata y Tampa de Válvulas	07.150	
Tapón	Filtro e Enfriador de Aceite Lubricante	07.250	
Tapón	Bomba de Agua y Termostatos	07.532	
Tapón Ø12	Bloque del Motor	07.110	

T	Descripción	Cuadro
Tapón 3/8"	Bloque del Motor	07.110
Tapón de Drenaje	Cárter	07.118
Tapón M16	Bloque del Motor	07.110
Tapón M8x1	Bloque del Motor	07.110
Tapón M8x1	Culata y Tampa de Válvulas	07.150
Tensor Automatico	Fijación y Acionamiento del Alternador / Bomba de Vácio	07.809
Tensor Automatico	Palanca del Tensor y Fijación	07.913
Tensor de la Correa	Palanca del Tensor y Fijación	07.913
Termostato	Bomba de Agua y Termostatos	07.532
Tobera	Porta Tobera	07.330
Tornillo - Apoyo del Cojin	Soporte del Motor	07.920
Tornillo - Cj.	Culata y Tampa de Válvulas	07.150
Tornillo - Cojinete / Bloque	Bloque del Motor	07.110
Tornillo - Fijación del Filtro	Tubería de Inyección F-250 / Silverado - Baja Presión	07.316/1
Tornillo M6x12	Accionamiento del Ventilador	07.542
Tornillo - Retorno Combustible	Tubería de Inyección - Baja Presión	07.316
Tornillo - Retorno Combustible	Tubería de Inyección F-250 / Silverado - Baja Presión	07.316/1
Tornillo - Soporte de Carcasa de Embrague	Soporte del Motor	07.920
Tornillo Cilindrico M10x25	Motor de Arranque	07.810
Tornillo Cilindrico M10x40	Carcasa del Volante	07.117
Tornillo Cilindrico M10x40	Ventilador	07.541
Tornillo Cilindrico M10x50	Carcasa del Volante	07.117
Tornillo Cilindrico M10x55	Ventilador	07.541
Tornillo Cilindrico M10x65	Fijación y Acionamiento del Alternador / Bomba de Vácio	07.809
Tornillo Cilindrico M10x65	Palanca del Tensor y Fijación	07.913
Tornillo Cilindrico M12x110	Cigüeñal	07.120
Tornillo Cilindrico M12x50	Cigüeñal	07.120
Tornillo Cilindrico M12x55	Cigüeñal	07.120
Tornillo Cilindrico M6x20	Sobrealimentación	07.751
Tornillo Cilindrico M6x30	Cigüeñal	07.120
Tornillo Cilindrico M6x40	Cigüeñal	07.120
Tornillo Cilindrico M8x16	Filtro e Enfriador de Aceite Lubricante	07.250
Tornillo Cilindrico M8x20	Bomba de Aceite Lubricante	07.201
Tornillo Cilindrico M8x20	Accionamiento del Ventilador Agrale	07.542/1
Tornillo Cilindrico M8x20	Palanca del Tensor y Fijación	07.913
Tornillo Cilindrico M8x25	Accionamiento del Ventilador	07.542
Tornillo Cilindrico M8x25	Fijación y Acionamiento del Alternador / Bomba de Vácio	07.809

T	Descripción	Cuadro
Tornillo Cilindrico M8x30	Cigüeñal	07.120
Tornillo Cilindrico M8x30	Filtro e Enfriador de Aceite Lubricante	07.250
Tornillo Cilindrico M8x30	Accionamiento del Ventilador	07.542
Tornillo Cilindrico M8x30	Múltiple de Admisión	07.701
Tornillo Cilindrico M8x30	Codo de Admisión	07.702
Tornillo Cilindrico M8x30	Tomada de Fuerza	07.960
Tornillo Cilindrico M8x40	Cigüeñal	07.120
Tornillo Cilindrico M8x40	Fijación y Acionamiento del Alternador / Bomba de Vácio	07.809
Tornillo Cilindrico M8x40	Palanca del Tensor y Fijación	07.913
Tornillo Cilindrico M8x40	Tomada de Fuerza	07.960
Tornillo de Ajuste	Culata y Tampa de Válvulas	07.150
Tornillo de Biela	Pistón y Biela	07.140
Tornillo de Fijación de la Culata	Culata y Tampa de Válvulas	07.150
Tornillo de Fijación de la Grada	Porta Tobera	07.330
Tornillo de Fijación de la Tapa de Válvulas	Culata y Tampa de Válvulas	07.150
Tornillo de Fijación de Tubería	Codo de Admisión	07.702
Tornillo de Sangría	Filtro de Combustible	07.315
Tornillo del Cojin	Soporte del Motor	07.920
Tornillo Hueco	Bloque del Motor	07.110
Tornillo Hueco	Carcasa do Trem de las Engrenajes	07.115
Tornillo Hueco	Cárter	07.118
Tornillo Hueco	Tubería de Inyección F-250 / Silverado - Baja Presión	07.316/1
Tornillo Hueco	Fijación y Acionamiento de la Bomba de Inyección	07.322
Tornillo Hueco	Bomba de Agua y Termostatos	07.532
Tornillo Hueco	Fijación y Acionamiento del Alternador / Bomba de Vácio	07.809
Tornillo Hueco	Tomada de Fuerza	07.960
Tornillo Hueco - Eyector de Aceite	Arbol de Levas	07.130
Tornillo Hueco M10x1	Fijación y Acionamiento del Alternador / Bomba de Vácio	07.809
Tornillo Hueco M10x1	Bomba de Vácio	07.907
Tornillo Hueco M10x1	Tomada de Fuerza	07.960
Tornillo Hueco M12x1,5	Tubería de Inyección - Baja Presión	07.316
Tornillo Hueco M12x1,5	Sobrealimentación	07.751
Tornillo Hueco M12x1,5	Sobrealimentación - Nissan / Marruá	07.751/1
Tornillo Hueco M14 x 1,5	Sobrealimentación	07.751
Tornillo Hueco M14x1,5	Tubería de Inyección - Baja Presión	07.316
Tornillo Hueco M14x1,5	Tubería de Inyección F-250 / Silverado - Baja Presión	07.316/1
Tornillo Hueco M14x1,5	Respiro del Motor	07.731

T		
Descripción	Cuadro	
Tornillo Hueco M16x1,5	Fijación y Acionamiento del Alternador / Bomba de Vácio	07.809
Tornillo Hueco M16x1,5	Bomba de Vácio	07.907
Tornillo Hueco M8x1	Bomba de Vácio	07.907
Tornillo M10x100	Carcasa del Volante	07.117
Tornillo M10x100	Alternador	07.807
Tornillo M10x100	Fijación y Acionamiento del Alternador / Bomba de Vácio	07.809
Tornillo M10x110	Alternador	07.807
Tornillo M10x110	Fijación y Acionamiento del Alternador / Bomba de Vácio	07.809
Tornillo M10x110	Tomada de Fuerza	07.960
Tornillo M10x130	Fijación y Acionamiento del Alternador / Bomba de Vácio	07.809
Tornillo M10x130	Fijación del Compresor del Aire Acondicionado	07.909
Tornillo M10x20	Bomba de Aceite Lubricante	07.201
Tornillo M10x20	Sobrealimentación - Nissan / Marruá	07.751/1
Tornillo M10x20	Carcasa del Embrague	07.945
Tornillo M10X25	Carcasa do Trem de las Engrenajes	07.115
Tornillo M10X25	Carcasa del Volante	07.117
Tornillo M10X25	Bomba de Aceite Lubricante	07.201
Tornillo M10X25	Filtro e Enfriador de Aceite Lubricante	07.250
Tornillo M10X25	Tubería de Inyección - Baja Presión	07.316
Tornillo M10X25	Fijación y Acionamiento del Alternador / Bomba de Vácio	07.809
Tornillo M10X25	Motor de Arranque	07.810
Tornillo M10X25	Fijación del Mando de Velocidades	07.915
Tornillo M10x30	Carcasa del Volante	07.117
Tornillo M10x30	Tubería de Inyección - Baja Presión	07.316
Tornillo M10x30	Motor de Arranque	07.810
Tornillo M10x30	Soporte del Motor	07.920
Tornillo M10x30	Carcasa del Embrague	07.945
Tornillo M10x35	Fijación del Compresor del Aire Acondicionado	07.909
Tornillo M10x40	Carcasa del Volante	07.117
Tornillo M10x40	Fijación del Compresor del Aire Acondicionado	07.909
Tornillo M10x40	Soporte del Motor	07.920
Tornillo M10x45	Carcasa del Volante	07.117
Tornillo M10x45	Bomba de Aceite Lubricante	07.201
Tornillo M10x50	Motor de Arranque	07.810
Tornillo M10x50	Soporte del Motor	07.920
Tornillo M10x60	Carcasa do Trem de las Engrenajes	07.115
Tornillo M10x60	Alternador	07.807
Tornillo M10x70	Múltiple de Escape	07.705

T		
Descripción	Cuadro	
Tornillo M10x70	Palanca del Tensor y Fijación	07.913
Tornillo M10x85	Carcasa del Volante	07.117
Tornillo M12x100	Cigüeñal	07.120
Tornillo M12x110	Cigüeñal	07.120
Tornillo M12x40	Tomada de Fuerza	07.960
Tornillo M12x70	Arbol de Levas	07.130
Tornillo M12x70	Soporte del Motor	07.920
Tornillo M14x40	Arbol de Levas	07.130
Tornillo M6x12	Bomba de Aceite Lubricante	07.201
Tornillo M6x12	Tubería de Inyección F-250 / Silverado - Baja Presión	07.316/1
Tornillo M6x12	Fijación y Acionamiento de la Bomba de Inyección	07.322
Tornillo M6x12	Accionamiento del Ventilador Agrale	07.542/1
Tornillo M6x12	Múltiple de Admisión	07.701
Tornillo M6x12	Respiro del Motor	07.731
Tornillo M6x12	Sobrealimentación	07.751
Tornillo M6x12	Sobrealimentación - Nissan / Marruá	07.751/1
Tornillo M6x16	Fijación y Acionamiento de la Bomba de Inyección	07.322
Tornillo M6x16	Bomba de Agua y Termostatos	07.532
Tornillo M6x16	Sobrealimentación	07.751
Tornillo M6x16	Sobrealimentación - Nissan / Marruá	07.751/1
Tornillo M6x20	Tubería de Inyección - Baja Presión	07.316
Tornillo M6x20	Respiro del Motor	07.731
Tornillo M6x25	Respiro del Motor	07.731
Tornillo M6x8	Fijación y Acionamiento de la Bomba de Inyección	07.322
Tornillo M8x12	Sobrealimentación	07.751
Tornillo M8x16	Cárter	07.118
Tornillo M8x16	Tubería de Inyección - Baja Presión	07.316
Tornillo M8x16	Fijación y Acionamiento de la Bomba de Inyección	07.322
Tornillo M8x16	Tubería de Inyección - Alta Presión	07.342
Tornillo M8x16	Respiro del Motor	07.731
Tornillo M8x16	Sobrealimentación - Nissan / Marruá	07.751/1
Tornillo M8x16	Fijación y Acionamiento del Alternador / Bomba de Vácio	07.809
Tornillo M8x16	Motor de Arranque	07.810
Tornillo M8x20	Cárter	07.118
Tornillo M8x20	Culata y Tampa de Válvulas	07.150
Tornillo M8x20	Bomba de Aceite Lubricante	07.201
Tornillo M8x20	Bomba de Alimentación de Combustible	07.303
Tornillo M8x20	Tubería de Inyección - Baja Presión	07.316

T	Descripción	Cuadro
Tornillo M8x20	Fijación y Acionamiento de la Bomba de Inyección	07.322
Tornillo M8x20	Bomba de Agua y Termostatos	07.532
Tornillo M8x20	Fijación y Acionamiento del Alternador / Bomba de Váicio	07.809
Tornillo M8x20	Palanca del Tensor y Fijación	07.913
Tornillo M8x25	Bomba de Aceite Lubricante	07.201
Tornillo M8x25	Filtro e Enfriador de Aceite Lubricante	07.250
Tornillo M8x25	Fijación y Acionamiento de la Bomba de Inyección	07.322
Tornillo M8x25	Bomba de Agua y Termostatos	07.532
Tornillo M8x25	Múltiple de Admisión	07.701
Tornillo M8x25	Codo de Admisión	07.702
Tornillo M8x25	Fijación y Acionamiento del Alternador / Bomba de Váicio	07.809
Tornillo M8x25	Palanca del Tensor y Fijación	07.913
Tornillo M8x25	Fijación del Mando de Velocidades	07.915
Tornillo M8x25	Bomba Hidráulica de la Dirección	07.930
Tornillo M8x30	Cárter	07.118
Tornillo M8x30	Accionamiento del Ventilador	07.542
Tornillo M8x30	Accionamiento del Ventilador Agrale	07.542/1
Tornillo M8x30	Múltiple de Admisión	07.701
Tornillo M8x30	Fijación y Acionamiento del Alternador / Bomba de Váicio	07.809
Tornillo M8x30	Fijación del Compresor del Aire Acondicionado	07.909
Tornillo M8x35	Palanca del Tensor y Fijación	07.913
Tornillo M8x40	Bomba de Agua y Termostatos	07.532
Tornillo M8x50	Cárter	07.118
Tornillo M8x65	Culata y Tampa de Válvulas	07.150
Tornillo M8x75	Cárter	07.118
Tornillo M8x75	Fijación y Acionamiento del Alternador / Bomba de Váicio	07.809
Tornillo M8x80	Múltiple de Admisión	07.701
Tornillo M8x80	Fijación y Acionamiento del Alternador / Bomba de Váicio	07.809
Tornillo M8x80	Fijación del Compresor del Aire Acondicionado	07.909
Tornillo M8x90	Alternador	07.807
Tornillo M8x90	Fijación del Compresor del Aire Acondicionado	07.909
Traba	Culata y Tampa de Válvulas	07.150
Traduzir	Arbol de Levas	07.130
Tubería - Cj.	Tubería de Inyección - Alta Presión	07.342
Tubo de Desaeración	Bomba de Agua y Termostatos	07.532
Tuerca	Filtro e Enfriador de Aceite Lubricante	07.250
Tuerca	Tubería de Inyección F-250 / Silverado - Baja Presión	07.316/1
Tuerca	Fijación y Acionamiento de la Bomba de Inyección	07.322

T	Descripción	Cuadro
Tuerca	Tubería de Inyección - Alta Presión	07.342
Tuerca	Fijación y Acionamiento del Alternador / Bomba de Váicio	07.809
Tuerca	Motor de Arranque	07.810
Tuerca	Bomba de Váicio	07.907
Tuerca	Fijación del Compresor del Aire Acondicionado	07.909
Tuerca	Soporte del Motor	07.920
Tuerca	Sistema Auxiliar de Partido a Frio	07.981
Tuerca Soporte	Fijación del Mando de Velocidades	07.915
Tuerca Stover M10	Codo de Escape	07.706
Tuerca Stover M10	Sobrealimentación	07.751
Tuerca Stover M10	Sobrealimentación - Nissan / Marruá	07.751/1
Turbocompresor	Sobrealimentación	07.751
Turbocompresor	Sobrealimentación - Nissan / Marruá	07.751/1
U		
Unión	Múltiple de Admisión	07.701
V		
Válvula de Admisión	Culata y Tampa de Válvulas	07.150
Válvula de Alivio	Bloque del Motor	07.110
Válvula de Escape	Culata y Tampa de Válvulas	07.150
Válvula Reguladora de Presión	Respiro del Motor	07.731
Varilla de Nivel	Cárter	07.118
Ventilador	Ventilador	07.541
Volante	Cigüeñal	07.120

SPRINT

Alphabetical Index

	Description	Chart
A		
Adjusting BeaRing	Camshaft	07.130
Adjusting Screw	Cylinder Head and Valve Cover	07.150
Air Crossover	Intake Manifold	07.701
Alternator	Alternator	07.807
Alternator Bracket	Alternator Mounting and Driving / Vacuum Pump	07.809
Alternator Lower Bracket	Alternator Mounting and Driving / Vacuum Pump	07.809
Alternator Upper Bracket	Alternator Mounting and Driving / Vacuum Pump	07.809
Alternator With Vacuum Pump	Alternator	07.807
Automatic Tensioner	Alternator Mounting and Driving / Vacuum Pump	07.809
Automatic Tensioner	Tensioner Lever and Fastening	07.913
B		
Bearing	Crankshaft	07.120
Bearing	Fan Driving	07.542
Bearing	Agrale Fan Driving	07.542/1
BeaRing Assembly - Gears Side	Cylinder Head and Valve Cover	07.150
BeaRing Assembly - Pulley Side	Cylinder Head and Valve Cover	07.150
Belt	Crankshaft	07.120
Belt Tensioner	Tensioner Lever and Fastening	07.913
Belt Tensioner Bracket	Alternator Mounting and Driving / Vacuum Pump	07.809
Belt Tensioner Spacer	Alternator Mounting and Driving / Vacuum Pump	07.809
Bleeding Screw	Fuel Filter	07.315
Bolt - Assy.	Cylinder Head and Valve Cover	07.150
Bolt - BeaRing / Block	Engine Block	07.110
Bolt - Clutch Housing Bracket	Engine Bracket	07.920
Bolt - Cushion Suport	Engine Bracket	07.920
Bolt M10x100	Flywheel Housing	07.117
Bolt M10x100	Alternator	07.807
Bolt M10x100	Alternator Mounting and Driving / Vacuum Pump	07.809
Bolt M10x110	Alternator	07.807
Bolt M10x110	Alternator Mounting and Driving / Vacuum Pump	07.809
Bolt M10x110	Power Take Off	07.960
Bolt M10x130	Alternator Mounting and Driving / Vacuum Pump	07.809
Bolt M10x130	Air Conditioning Compressor Mounting	07.909
Bolt M10x20	Lubricant Oil Pump	07.201
Bolt M10x20	Turbocharging - Nissan / Marruá	07.751/1
Bolt M10x20	Clutch Housing	07.945

	Description	Chart
B		
Bolt M10X25	Timing Gearing Housing	07.115
Bolt M10X25	Flywheel Housing	07.117
Bolt M10X25	Lubricant Oil Pump	07.201
Bolt M10X25	Lubricant Oil Filter and Cooler	07.250
Bolt M10X25	Injection Piping - Low Pressure	07.316
Bolt M10X25	Alternator Mounting and Driving / Vacuum Pump	07.809
Bolt M10X25	Starter Motor	07.810
Bolt M10X25	Speed Lever Mouting	07.915
Bolt M10x30	Flywheel Housing	07.117
Bolt M10x30	Injection Piping - Low Pressure	07.316
Bolt M10x30	Starter Motor	07.810
Bolt M10x30	Engine Bracket	07.920
Bolt M10x30	Clutch Housing	07.945
Bolt M10x35	Air Conditioning Compressor Mounting	07.909
Bolt M10x40	Flywheel Housing	07.117
Bolt M10x40	Air Conditioning Compressor Mounting	07.909
Bolt M10x40	Engine Bracket	07.920
Bolt M10x45	Flywheel Housing	07.117
Bolt M10x45	Lubricant Oil Pump	07.201
Bolt M10x50	Starter Motor	07.810
Bolt M10x50	Engine Bracket	07.920
Bolt M10x60	Timing Gearing Housing	07.115
Bolt M10x60	Alternator	07.807
Bolt M10x70	Exhaust Manifold	07.705
Bolt M10x70	Tensioner Lever and Fastening	07.913
Bolt M10x85	Flywheel Housing	07.117
Bolt M12x100	Crankshaft	07.120
Bolt M12x110	Crankshaft	07.120
Bolt M12x40	Power Take Off	07.960
Bolt M12x70	Camshaft	07.130
Bolt M12x70	Engine Bracket	07.920
Bolt M14x40	Camshaft	07.130
Bolt M6x12	Lubricant Oil Pump	07.201
Bolt M6x12	F-250 / SILVERADO Fuel Injection Piping - Low Pressure	07.316/1
Bolt M6x12	Fuel Injection Pump Driving and Mounting	07.322
Bolt M6x12	Fan Driving	07.542
Bolt M6x12	Agrale Fan Driving	07.542/1
Bolt M6x12	Intake Manifold	07.701

SPRINT

Alphabetical Index

	Description	Chart
B		
Bolt M6x12	Engine Breather	07.731
Bolt M6x12	Turbocharging	07.751
Bolt M6x12	Turbocharging - Nissan / Marruá	07.751/1
Bolt M6x16	Fuel Injection Pump Driving and Mounting	07.322
Bolt M6x16	Water Pump and Thermostats	07.532
Bolt M6x16	Turbocharging	07.751
Bolt M6x16	Turbocharging - Nissan / Marruá	07.751/1
Bolt M6x20	Injection Piping - Low Pressure	07.316
Bolt M6x20	Engine Breather	07.731
Bolt M6x25	Engine Breather	07.731
Bolt M6x8	Fuel Injection Pump Driving and Mounting	07.322
Bolt M8x12	Turbocharging	07.751
Bolt M8x16	Oil Pan	07.118
Bolt M8x16	Injection Piping - Low Pressure	07.316
Bolt M8x16	Fuel Injection Pump Driving and Mounting	07.322
Bolt M8x16	Injection Piping - High Pressure	07.342
Bolt M8x16	Engine Breather	07.731
Bolt M8x16	Turbocharging - Nissan / Marruá	07.751/1
Bolt M8x16	Alternator Mounting and Driving / Vacuum Pump	07.809
Bolt M8x16	Starter Motor	07.810
Bolt M8x20	Oil Pan	07.118
Bolt M8x20	Cylinder Head and Valve Cover	07.150
Bolt M8x20	Lubricant Oil Pump	07.201
Bolt M8x20	Fuel Lift Pump	07.303
Bolt M8x20	Injection Piping - Low Pressure	07.316
Bolt M8x20	Fuel Injection Pump Driving and Mounting	07.322
Bolt M8x20	Water Pump and Thermostats	07.532
Bolt M8x20	Alternator Mounting and Driving / Vacuum Pump	07.809
Bolt M8x20	Tensioner Lever and Fastening	07.913
Bolt M8x25	Lubricant Oil Pump	07.201
Bolt M8x25	Lubricant Oil Filter and Cooler	07.250
Bolt M8x25	Fuel Injection Pump Driving and Mounting	07.322
Bolt M8x25	Water Pump and Thermostats	07.532
Bolt M8x25	Intake Manifold	07.701
Bolt M8x25	Intake Elbow	07.702
Bolt M8x25	Alternator Mounting and Driving / Vacuum Pump	07.809
Bolt M8x25	Tensioner Lever and Fastening	07.913
Bolt M8x25	Speed Lever Mouting	07.915

	Description	Chart
B		
Bolt M8x25	Steering Hydraulic Pump	07.930
Bolt M8x30	Oil Pan	07.118
Bolt M8x30	Fan Driving	07.542
Bolt M8x30	Agrale Fan Driving	07.542/1
Bolt M8x30	Intake Manifold	07.701
Bolt M8x30	Alternator Mounting and Driving / Vacuum Pump	07.809
Bolt M8x30	Air Conditioning Compressor Mounting	07.909
Bolt M8x35	Tensioner Lever and Fastening	07.913
Bolt M8x40	Water Pump and Thermostats	07.532
Bolt M8x50	Oil Pan	07.118
Bolt M8x65	Cylinder Head and Valve Cover	07.150
Bolt M8x75	Oil Pan	07.118
Bolt M8x75	Alternator Mounting and Driving / Vacuum Pump	07.809
Bolt M8x80	Intake Manifold	07.701
Bolt M8x80	Alternator Mounting and Driving / Vacuum Pump	07.809
Bolt M8x80	Air Conditioning Compressor Mounting	07.909
Bolt M8x90	Alternator	07.807
Bolt M8x90	Air Conditioning Compressor Mounting	07.909
Bracket	F-250 / SILVERADO Fuel Injection Piping - Low Pressure	07.316/1
Bracket	Fuel Injection Pump Driving and Mounting	07.322
Bracket	Injection Piping - High Pressure	07.342
Bracket	Intake Elbow	07.702
Bracket	Turbocharging	07.751
Bracket	Turbocharging - Nissan / Marruá	07.751/1
Bracket	Tensioner Lever and Fastening	07.913
Bracket - Assy.	Injection Piping - High Pressure	07.342
Bracket - Deflector	Turbocharging	07.751
Bracket Block / Flywheel Housing LS	Flywheel Housing	07.117
Bracket Block / Flywheel Housing RS	Flywheel Housing	07.117
Bush	Camshaft	07.130
Bush	Cylinder Head and Valve Cover	07.150
Bush	Alternator Mounting and Driving / Vacuum Pump	07.809
Bush	Air Conditioning Compressor Mounting	07.909
Bush	Tensioner Lever and Fastening	07.913

SPRINT

Alphabetical Index

C		Description	Chart
Camshaft	Camshaft	07.130	
Center BeaRing Assembly	Cylinder Head and Valve Cover	07.150	
Clamp	Injection Piping - Low Pressure	07.316	
Clamp	F-250 / SILVERADO Fuel Injection Piping - Low Pressure	07.316/1	
Clamp	Intake Elbow	07.702	
Clamp	Exhaust Curve	07.706	
Clamp	Engine Breather	07.731	
Clamp	Turbocharging	07.751	
Clamp	Turbocharging - Nissan / Marruá	07.751/1	
Clamp	Vacuum Pump	07.907	
Clutch Housing	Clutch Housing	07.945	
Compressor	Air Conditioning Compressor Mounting	07.909	
Compressor Bracket	Air Conditioning Compressor Mounting	07.909	
Connecting Pipe	Lubricant Oil Pump	07.201	
Connecting Rod - Assembly	Piston and Connecting Rod	07.140	
Connecting Rod BeaRing - 0.25 mm	Piston and Connecting Rod	07.140	
Connecting Rod BeaRing - 0.50 mm	Piston and Connecting Rod	07.140	
Connecting Rod BeaRing - 0.75 mm	Piston and Connecting Rod	07.140	
Connecting Rod BeaRing - STD	Piston and Connecting Rod	07.140	
Connecting Rod Bolt	Piston and Connecting Rod	07.140	
Connecting Rod Bushing	Piston and Connecting Rod	07.140	
Connection	Cylinder Head and Valve Cover	07.150	
Connection	Turbocharging - Nissan / Marruá	07.751/1	
Cover	Cylinder Head and Valve Cover	07.150	
Cover	Intake Manifold	07.701	
Cover	Clutch Housing	07.945	
Crankshaft	Crankshaft	07.120	
Crankshaft - Kit	Crankshaft	07.120	
Crankshaft Front Bushing	Crankshaft	07.120	
Crankshaft Pulley	Crankshaft	07.120	
Crankshaft Rear Bushing	Crankshaft	07.120	
Cushion	Engine Bracket	07.920	
Cushion Bolt	Engine Bracket	07.920	
Cylinder Head Fixing Bolt	Cylinder Head and Valve Cover	07.150	
Cylinder Head Gasket - 1,4 mm	Engine Block	07.110	
Cylinder Head, Complete	Cylinder Head and Valve Cover	07.150	
Cylinder Liner, Pre finished	Engine Block	07.110	
Cylindrical Bolt M10x25	Starter Motor	07.810	

C		Description	Chart
Cylindrical Bolt M10x40	Flywheel Housing	07.117	
Cylindrical Bolt M10x40	Fan	07.541	
Cylindrical Bolt M10x50	Flywheel Housing	07.117	
Cylindrical Bolt M10x55	Fan	07.541	
Cylindrical Bolt M10x65	Alternator Mounting and Driving / Vacuum Pump	07.809	
Cylindrical Bolt M10x65	Tensioner Lever and Fastening	07.913	
Cylindrical Bolt M12x110	Crankshaft	07.120	
Cylindrical Bolt M12x50	Crankshaft	07.120	
Cylindrical Bolt M12x55	Crankshaft	07.120	
Cylindrical Bolt M6x20	Turbocharging	07.751	
Cylindrical Bolt M6x30	Crankshaft	07.120	
Cylindrical Bolt M6x40	Crankshaft	07.120	
Cylindrical Bolt M8x16	Lubricant Oil Filter and Cooler	07.250	
Cylindrical Bolt M8x20	Lubricant Oil Pump	07.201	
Cylindrical Bolt M8x20	Agrale Fan Driving	07.542/1	
Cylindrical Bolt M8x20	Tensioner Lever and Fastening	07.913	
Cylindrical Bolt M8x25	Fan Driving	07.542	
Cylindrical Bolt M8x25	Alternator Mounting and Driving / Vacuum Pump	07.809	
Cylindrical Bolt M8x30	Crankshaft	07.120	
Cylindrical Bolt M8x30	Lubricant Oil Filter and Cooler	07.250	
Cylindrical Bolt M8x30	Fan Driving	07.542	
Cylindrical Bolt M8x30	Intake Manifold	07.701	
Cylindrical Bolt M8x30	Intake Elbow	07.702	
Cylindrical Bolt M8x30	Power Take Off	07.960	
Cylindrical Bolt M8x40	Crankshaft	07.120	
Cylindrical Bolt M8x40	Alternator Mounting and Driving / Vacuum Pump	07.809	
Cylindrical Bolt M8x40	Tensioner Lever and Fastening	07.913	
Cylindrical Bolt M8x40	Power Take Off	07.960	

D		Description	Chart
Deaeration Pipe	Water Pump and Thermostats	07.532	
Dipstick Pipe	Oil Pan	07.118	
Disc	Camshaft	07.130	
Double Gear with Bushing	Timing Gearing Housing	07.115	
Dowel Pin	Fuel Injection Pump Driving and Mounting	07.322	
Draining Plug	Oil Pan	07.118	

SPRINT

Alphabetical Index

E		Description	Chart
Element	Fuel Filter	07.315	
Element Without Water Presence	Fuel Filter	07.315	
Engine Block	Engine Block	07.110	
Engine Front Mounting - LS	Engine Bracket	07.920	
Engine Front Mounting - RS	Engine Bracket	07.920	
Engine Mounting	Engine Bracket	07.920	
Engine Mounting LS	Engine Bracket	07.920	
Engine Mounting RS	Engine Bracket	07.920	
Engine Rear Mounting - LS	Engine Bracket	07.920	
Engine Rear Mounting - RS	Engine Bracket	07.920	
Engine Water Outlet	Water Pump and Thermostats	07.532	
Exhaust Elbow	Exhaust Curve	07.706	
Exhaust Manifold	Exhaust Manifold	07.705	
Exhaust Valve	Cylinder Head and Valve Cover	07.150	
Exhaust Valve Seat	Cylinder Head and Valve Cover	07.150	
Expanding Bushing	Crankshaft	07.120	
Extender	Cold Starting Auxiliary System	07.981	

F		Description	Chart
Fan	Fan	07.541	
Fan Bracket	Fan Driving	07.542	
Fan Bracket	Agrale Fan Driving	07.542/1	
Fan Bracket - Assembly	Fan Driving	07.542	
Fan Bracket - Assembly	Agrale Fan Driving	07.542/1	
Fan Hub	Crankshaft	07.120	
Fan Hub	Fan Driving	07.542	
Fan Hub	Agrale Fan Driving	07.542/1	
Filter Fastening Bolt	F-250 / SILVERADO Fuel Injection Piping - Low Pressure	07.316/1	
Filter Head	Lubricant Oil Filter and Cooler	07.250	
Fixing Clamp Bolt	Nozzle Holder	07.330	
Fixing Piping Bolt	Intake Elbow	07.702	
Flange	Fuel Injection Pump Driving and Mounting	07.322	
Flange	Water Pump and Thermostats	07.532	
Flange	Starter Motor	07.810	
Flat Pulley	Alternator Mounting and Driving / Vacuum Pump	07.809	
Flat Pulley	Air Conditioning Compressor Mounting	07.909	
Flat Washer	Injection Piping - Low Pressure	07.316	

F		Description	Chart
Flat Washer	Air Conditioning Compressor Mounting	07.909	
Flat Washer	Tensioner Lever and Fastening	07.913	
Flywheel	Crankshaft	07.120	
Flywheel Housing	Flywheel Housing	07.117	
Front Cushion	Engine Bracket	07.920	
Fuel Filter - Complete	Fuel Filter	07.315	
Fuel Filter Bracket	Injection Piping - Low Pressure	07.316	
Fuel Filter Inlet Pipe	F-250 / SILVERADO Fuel Injection Piping - Low Pressure	07.316/1	
Fuel Injection Pipe - 5th. Cylinder	Injection Piping - High Pressure	07.342	
Fuel Injection Pipe - 6th. Cylinder	Injection Piping - High Pressure	07.342	
Fuel Injection Pump Gear	Fuel Injection Pump Driving and Mounting	07.322	
Fuel Injection Pump Lower Bracket	Fuel Injection Pump Driving and Mounting	07.322	
Fuel Injection Pump Upper Bracket	Fuel Injection Pump Driving and Mounting	07.322	
Fuel Lift Pump	Fuel Lift Pump	07.303	
Fuel Return - Screw	Injection Piping - Low Pressure	07.316	
Fuel Return - Screw	F-250 / SILVERADO Fuel Injection Piping - Low Pressure	07.316/1	

G		Description	Chart
Gas Condenser	Engine Breather	07.731	
Gas Condenser Bracket	Engine Breather	07.731	
Gasket	Timing Gearing Housing	07.115	
Gasket	Lubricant Oil Pump	07.201	
Gasket	Lubricant Oil Filter and Cooler	07.250	
Gasket	Fuel Injection Pump Driving and Mounting	07.322	
Gasket	Intake Manifold	07.701	
Gasket	Intake Elbow	07.702	
Gasket	Exhaust Manifold	07.705	
Gasket	Turbocharging	07.751	
Gasket	Turbocharging - Nissan / Marruá	07.751/1	
Gasket	Vacuum Pump	07.907	
Gasket Set	Repair Kit	07.999	
Gear	Crankshaft	07.120	
Gear	Camshaft	07.130	
Gear Bearing	Timing Gearing Housing	07.115	
Gear BeRing Disc	Timing Gearing Housing	07.115	
Gear Housing	Timing Gearing Housing	07.115	
Gear Ring	Crankshaft	07.120	

	Description	Chart
G		
Glow Plug	Cold Starting Auxiliary System	07.981
Grouded Pulley	Alternator Mounting and Driving / Vacuum Pump	07.809
Grouded Pulley	Tensioner Lever and Fastening	07.913
Guide Pin	Engine Block	07.110
Guide Pin	Timing Gearing Housing	07.115
Guide Pin	Flywheel Housing	07.117
Guide Pin	Crankshaft	07.120
Guide Pin	Piston and Connecting Rod	07.140
Guide Pin	Cylinder Head and Valve Cover	07.150
Guide Pin	Lubricant Oil Pump	07.201
Guide Pin	Water Pump and Thermostats	07.532
Guide Pin	Alternator Mounting and Driving / Vacuum Pump	07.809
Guide Pin	Engine Bracket	07.920
Guide Pin	Power Take Off	07.960
Guide Pin - Flywheel / Plateau	Crankshaft	07.120

	Description	Chart
H		
Half Pulley	Vacuum Pump	07.907
Heat Shield	Turbocharging	07.751
Heat Shield - Lower	Turbocharging - Nissan / Marruá	07.751/1
Heat Shield - Upper	Turbocharging - Nissan / Marruá	07.751/1
Heating Deflector	Starter Motor	07.810
Heating Deflector Front Cushion	Engine Bracket	07.920
Hollow Screw	Engine Block	07.110
Hollow Screw	Timing Gearing Housing	07.115
Hollow Screw	Oil Pan	07.118
Hollow Screw	F-250 / SILVERADO Fuel Injection Piping - Low Pressure	07.316/1
Hollow Screw	Fuel Injection Pump Driving and Mounting	07.322
Hollow Screw	Water Pump and Thermostats	07.532
Hollow Screw	Alternator Mounting and Driving / Vacuum Pump	07.809
Hollow Screw	Power Take Off	07.960
Hollow Screw - Oil Ejector	Camshaft	07.130
Hollow Screw M10x1	Alternator Mounting and Driving / Vacuum Pump	07.809
Hollow Screw M10x1	Vacuum Pump	07.907
Hollow Screw M10x1	Power Take Off	07.960
Hollow Screw M12x1,5	Injection Piping - Low Pressure	07.316
Hollow Screw M12x1,5	Turbocharging	07.751

	Description	Chart
H		
Hollow Screw M12x1,5	Turbocharging - Nissan / Marruá	07.751/1
Hollow Screw M14 x 1,5	Turbocharging	07.751
Hollow Screw M14x1,5	Injection Piping - Low Pressure	07.316
Hollow Screw M14x1,5	F-250 / SILVERADO Fuel Injection Piping - Low Pressure	07.316/1
Hollow Screw M14x1,5	Engine Breather	07.731
Hollow Screw M16x1,5	Alternator Mounting and Driving / Vacuum Pump	07.809
Hollow Screw M16x1,5	Vacuum Pump	07.907
Hollow Screw M8x1	Vacuum Pump	07.907
Hose	Injection Piping - Low Pressure	07.316
Hose	Engine Breather	07.731
Hose	Turbocharging	07.751
Hose	Turbocharging - Nissan / Marruá	07.751/1
Hose - Draining Filter	Fuel Filter	07.315
Hose - Engine Breather	Engine Breather	07.731
Hydraulic Pump	Steering Hydraulic Pump	07.930
Hydraulic Pump with Vacuum Pump	Steering Hydraulic Pump	07.930

	Description	Chart
I		
Idle Flat Pulley	Alternator Mounting and Driving / Vacuum Pump	07.809
Idler Pulley	Tensioner Lever and Fastening	07.913
Idler Pulley	Power Take Off	07.960
Injection Pipe - 1st Cylinder	Injection Piping - High Pressure	07.342
Injection Pipe - 2nd Cylinder	Injection Piping - High Pressure	07.342
Injection Pipe - 3rd Cylinder	Injection Piping - High Pressure	07.342
Injection Pipe - 4th Cylinder	Injection Piping - High Pressure	07.342
Injection Piping - Set	Injection Piping - High Pressure	07.342
Injection Pump	Injection Pump	07.321
Injector Return Pipe	Injection Piping - Low Pressure	07.316
Injector Return Pipe	F-250 / SILVERADO Fuel Injection Piping - Low Pressure	07.316/1
Inlet and Outlet Pipe - Water Pump /		
Heather	Water Pump and Thermostats	07.532
Insert	Cylinder Head and Valve Cover	07.150
Insert	Intake Manifold	07.701
Intake / Exhaust Valve Spring	Cylinder Head and Valve Cover	07.150
Intake Elbow	Intake Elbow	07.702
Intake Manifold	Intake Manifold	07.701
Intake Valve	Cylinder Head and Valve Cover	07.150

SPRINT

Alphabetical Index

	Description	Chart
I		
Intake Valve Seat	Cylinder Head and Valve Cover	07.150
Intake Valve Spring	Cylinder Head and Valve Cover	07.150
Intermediate BeaRing Bushing	Timing Gearing Housing	07.115
Intermediate Gear	Camshaft	07.130
Intermediate Gear with Bushing	Timing Gearing Housing	07.115
L		
Label	Turbocharging	07.751
LDA Pipe	Fuel Injection Pump Driving and Mounting	07.322
Lever Shaft	Tensioner Lever and Fastening	07.913
Lifting Hook - Front Side	Cylinder Head and Valve Cover	07.150
Lifting Hook - Rear Side	Cylinder Head and Valve Cover	07.150
Lock	Cylinder Head and Valve Cover	07.150
Lock Hook	Fan Driving	07.542
Lock Hook	Agrale Fan Driving	07.542/1
Lock Ring	Timing Gearing Housing	07.115
Lock Ring	Camshaft	07.130
Lock Ring	Piston and Connecting Rod	07.140
Lockwasher 3/8"	Engine Bracket	07.920
Low Pressure Piping Set	Injection Piping - Low Pressure	07.316
Lower Bracket	Injection Piping - High Pressure	07.342
Lube Oil Inlet Pipe - Vacuum Pump	Alternator Mounting and Driving / Vacuum Pump	07.809
Lube Oil Inlet Pipe - Vacuum Pump	Vacuum Pump	07.907
Lube Oil Return Pipe	Vacuum Pump	07.907
Lubricant Oil Filter	Lubricant Oil Filter and Cooler	07.250
M		
Main BeaRing Set - 0,25 mm	Engine Block	07.110
Main BeaRing Set - 0,50 mm	Engine Block	07.110
Main BeaRing Set - 0,75 mm	Engine Block	07.110
Main BeaRing Set - STD	Engine Block	07.110
Manifold Cushion	Intake Manifold	07.701
Manifold Gasket	Intake Manifold	07.701

	Description	Chart
N		
Name Plate	Cylinder Head and Valve Cover	07.150
Nipple	Oil Pan	07.118
Nipple	Cylinder Head and Valve Cover	07.150
Nipple	Lubricant Oil Filter and Cooler	07.250
Nipple	Turbocharging	07.751
Nipple	Turbocharging - Nissan / Marruá	07.751/1
Nipple	Alternator Mounting and Driving / Vacuum Pump	07.809
Nipple - Block / Oil Filter	Engine Block	07.110
Nipple - Vacuum Pump Oil Return	Oil Pan	07.118
Nozzle	Nozzle Holder	07.330
Nozzle Holder Fixing Clamp	Nozzle Holder	07.330
Nut	Lubricant Oil Filter and Cooler	07.250
Nut	F-250 / SILVERADO Fuel Injection Piping - Low Pressure	07.316/1
Nut	Fuel Injection Pump Driving and Mounting	07.322
Nut	Injection Piping - High Pressure	07.342
Nut	Alternator Mounting and Driving / Vacuum Pump	07.809
Nut	Starter Motor	07.810
Nut	Vacuum Pump	07.907
Nut	Air Conditioning Compressor Mounting	07.909
Nut	Engine Bracket	07.920
Nut	Cold Starting Auxiliary System	07.981
Nut Bracket	Speed Lever Mouting	07.915
O		
Oil Cooler	Lubricant Oil Filter and Cooler	07.250
Oil Cooler - Assy	Lubricant Oil Filter and Cooler	07.250
Oil Cooler - Set	Lubricant Oil Filter and Cooler	07.250
Oil Cooler Head	Lubricant Oil Filter and Cooler	07.250
Oil Deflector Plate	Cylinder Head and Valve Cover	07.150
Oil Dipstick	Oil Pan	07.118
Oil Ejector	Camshaft	07.130
Oil Ejector - Left Side	Engine Block	07.110
Oil Ejector - Right Side	Engine Block	07.110
Oil Inlet Pipe	Turbocharging	07.751
Oil Inlet Pipe	Turbocharging - Nissan / Marruá	07.751/1
Oil Pan	Oil Pan	07.118
Oil Pan Gasket	Oil Pan	07.118

SPRINT

Alphabetical Index

O		Description	Chart
Oil Pressure Sending Unit	Lubricant Oil Filter and Cooler	07.250	
Oil Pump - Spare Part	Lubricant Oil Pump	07.201	
Oil Return Pipe	Alternator Mounting and Driving / Vacuum Pump	07.809	
Oil Return Pipe Kit	Turbocharging	07.751	
Oil Separator Hose	Engine Breather	07.731	
Oil Suction Pipe - Kit	Lubricant Oil Pump	07.201	
O-Ring	Oil Pan	07.118	
O-Ring	Crankshaft	07.120	
O-Ring	Camshaft	07.130	
O-Ring	Cylinder Head and Valve Cover	07.150	
O-Ring	Lubricant Oil Pump	07.201	
O-Ring	Lubricant Oil Filter and Cooler	07.250	
O-Ring	Fuel Lift Pump	07.303	
O-Ring	Fuel Injection Pump Driving and Mounting	07.322	
O-Ring	Water Pump and Thermostats	07.532	
O-Ring	Intake Manifold	07.701	
O-Ring	Intake Elbow	07.702	
O-Ring	Tensioner Lever and Fastening	07.913	
O-Ring	Steering Hydraulic Pump	07.930	
Outlet Water Connection	Water Pump and Thermostats	07.532	
P		Description	Chart
Partial Cylinder Head	Cylinder Head and Valve Cover	07.150	
Partial Engine	Partial Engine	07.105	
PCV Valve to Air Cleaner Hose	Engine Breather	07.731	
Pilot Shaft Guide Bushing	Crankshaft	07.120	
Pin	Air Conditioning Compressor Mounting	07.909	
Pipe	Timing Gearing Housing	07.115	
Pipe	Oil Pan	07.118	
Pipe	Injection Piping - Low Pressure	07.316	
Pipe	Engine Breather	07.731	
Pipe - Filter / Fuel Injection Pump	Injection Piping - Low Pressure	07.316	
Pipe - Filter / Fuel Injection Pump	F-250 / SILVERADO Fuel Injection Piping - Low Pressure	07.316/1	
Pipe - Filter to Pump	Injection Piping - Low Pressure	07.316	
Pipe - Fuel Filter to Injection Pump	Injection Piping - Low Pressure	07.316	
Pipe - Fuel Filter to Tank	F-250 / SILVERADO Fuel Injection Piping - Low Pressure	07.316/1	
Pipe - Fuel Lift Pump / Filter	Injection Piping - Low Pressure	07.316	

P		Description	Chart
Pipe - Inlet Ger	Injection Piping - Low Pressure	07.316	
Pipe - Inlet Ger	F-250 / SILVERADO Fuel Injection Piping - Low Pressure	07.316/1	
Pipe - Lube Oil Return	Turbocharging	07.751	
Pipe - Lube Oil Return	Turbocharging - Nissan / Marruá	07.751/1	
Pipe - Vacuum Pump Lube Oil In	Power Take Off	07.960	
Pipe - Vacuum Pump Lube Oil Return	Power Take Off	07.960	
Piston	Piston and Connecting Rod	07.140	
Piston Rings Set	Piston and Connecting Rod	07.140	
Plastic Ring	Tensioner Lever and Fastening	07.913	
Plug	Engine Block	07.110	
Plug	Timing Gearing Housing	07.115	
Plug	Cylinder Head and Valve Cover	07.150	
Plug	Lubricant Oil Filter and Cooler	07.250	
Plug	Water Pump and Thermostats	07.532	
Plug Ø12	Engine Block	07.110	
Plug 3/8"	Engine Block	07.110	
Plug M16	Engine Block	07.110	
Plug M8x1	Engine Block	07.110	
Plug M8x1	Cylinder Head and Valve Cover	07.150	
Power Take Off Bracket Assembly	Power Take Off	07.960	
Power Take Off Pulley	Crankshaft	07.120	
Pressure Regulating Valve	Engine Breather	07.731	
Protection Cover	Alternator Mounting and Driving / Vacuum Pump	07.809	
Protection Cover	Tensioner Lever and Fastening	07.913	
Protection Cover	Power Take Off	07.960	
Pulley	Fan Driving	07.542	
Pulley	Agrale Fan Driving	07.542/1	
Pulley Cover	Crankshaft	07.120	
Pulley Spacer	Alternator Mounting and Driving / Vacuum Pump	07.809	
R		Description	Chart
Rear Cushion	Engine Bracket	07.920	
Refiel Valve	Engine Block	07.110	
Repair Kit - Vacuum Pump	Steering Hydraulic Pump	07.930	
Repair Kit One Cylinder	Repair Kit	07.999	
Retainer - Exhaust Valve	Cylinder Head and Valve Cover	07.150	
Retainer - Intake and Exhaust Valve	Cylinder Head and Valve Cover	07.150	

SPRINT

Alphabetical Index

	Description	Chart
R		
Retainer - Intake Valve	Cylinder Head and Valve Cover	07.150
Return Pipe - Pump to Filter	F-250 / SILVERADO Fuel Injection Piping - Low Pressure	07.316/1
Return Pipe - Pump to Tank	Injection Piping - Low Pressure	07.316
Return Pipe - Pump to Tank	F-250 / SILVERADO Fuel Injection Piping - Low Pressure	07.316/1
Rings	Camshaft	07.130
Rocker Arm - Intake	Camshaft	07.130
Rocker Arm - Intake and Exhaust	Camshaft	07.130
Rubber Pad	Injection Piping - Low Pressure	07.316
Rubber Pad	Injection Piping - High Pressure	07.342
S		
Seal	Flywheel Housing	07.117
Seal	Lubricant Oil Pump	07.201
Sealing Cover	Engine Block	07.110
Sealing Cover	Timing Gearing Housing	07.115
Sealing Element	Cylinder Head and Valve Cover	07.150
Sealing Washer	Nozzle Holder	07.330
Sealing Washer	Engine Block	07.110
Sealing Washer	Timing Gearing Housing	07.115
Sealing Washer	Oil Pan	07.118
Sealing Washer	Camshaft	07.130
Sealing Washer	Lubricant Oil Filter and Cooler	07.250
Sealing Washer	Fuel Filter	07.315
Sealing Washer	Injection Piping - Low Pressure	07.316
Sealing Washer	F-250 / SILVERADO Fuel Injection Piping - Low Pressure	07.316/1
Sealing Washer	Fuel Injection Pump Driving and Mounting	07.322
Sealing Washer	Water Pump and Thermostats	07.532
Sealing Washer	Engine Breather	07.731
Sealing Washer	Turbocharging	07.751
Sealing Washer	Turbocharging - Nissan / Marruá	07.751/1
Sealing Washer	Alternator Mounting and Driving / Vacuum Pump	07.809
Sealing Washer	Vacuum Pump	07.907
Sealing Washer	Power Take Off	07.960
Sealing Washer - 2 mm	Nozzle Holder	07.330
Sealing Washer - 3 mm	Nozzle Holder	07.330
Spacer	Cylinder Head and Valve Cover	07.150
Spacer	Injection Piping - Low Pressure	07.316

	Description	Chart
S		
Spacer	F-250 / SILVERADO Fuel Injection Piping - Low Pressure	07.316/1
Spacer	Fuel Injection Pump Driving and Mounting	07.322
Spacer	Exhaust Manifold	07.705
Spacer	Turbocharging	07.751
Spacer	Turbocharging - Nissan / Marruá	07.751/1
Spacer	Vacuum Pump	07.907
Spacer	Air Conditioning Compressor Mounting	07.909
Spacer - Support/Block	Engine Bracket	07.920
Spring Washer	Alternator Mounting and Driving / Vacuum Pump	07.809
Spring Washer	Air Conditioning Compressor Mounting	07.909
Spring Washer	Engine Bracket	07.920
Spring Washer - Intake	Cylinder Head and Valve Cover	07.150
Spring Washer - Intake and Exhaust	Cylinder Head and Valve Cover	07.150
Sprint Plate	Intake Manifold	07.701
Starter (12 V)	Starter Motor	07.810
Stover Nut M10	Exhaust Curve	07.706
Stover Nut M10	Turbocharging	07.751
Stover Nut M10	Turbocharging - Nissan / Marruá	07.751/1
Stud	Lubricant Oil Filter and Cooler	07.250
Stud	Fuel Injection Pump Driving and Mounting	07.322
Stud	Exhaust Curve	07.706
Stud	Turbocharging	07.751
Stud	Turbocharging - Nissan / Marruá	07.751/1
Stud	Power Take Off	07.960
Stud M14	Cylinder Head and Valve Cover	07.150
Suction Pipe	Lubricant Oil Pump	07.201
Support Bushing	Power Take Off	07.960
T		
TDC Marker	Lubricant Oil Pump	07.201
Temperature Sensor	Water Pump and Thermostats	07.532
Tensioner Arm	Tensioner Lever and Fastening	07.913
Tensioner Bracket	Tensioner Lever and Fastening	07.913
Tensioner Lever	Tensioner Lever and Fastening	07.913
Thermostat	Water Pump and Thermostats	07.532
Thermostat Assembly	Water Pump and Thermostats	07.532
Thermostat Cover	Water Pump and Thermostats	07.532

SPRINT

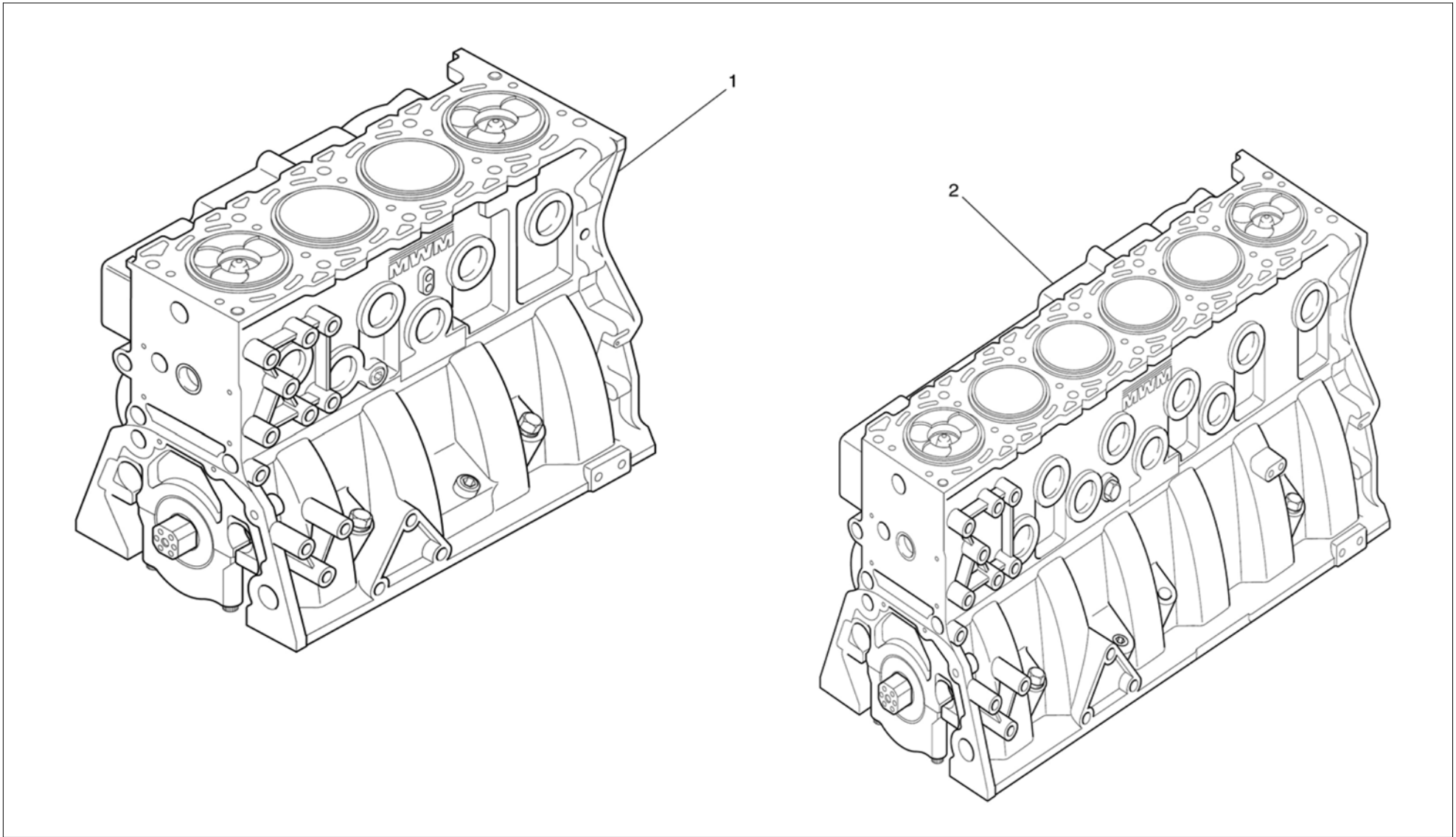
Alphabetical Index

	Description	Chart
T		
Throttle Cable Bracket	Fuel Injection Pump Driving and Mounting	07.322
Thrust BeaRing - 0.25 mm	Engine Block	07.110
Thrust BeaRing - 2.47 mm	Timing Gearing Housing	07.115
Thrust BeaRing - 2.47 mm	Camshaft	07.130
Thrust BeaRing - 2.52 mm	Timing Gearing Housing	07.115
Thrust BeaRing - 2.52 mm	Camshaft	07.130
Thrust BeaRing - 2.58 mm	Timing Gearing Housing	07.115
Thrust BeaRing - 2.58 mm	Camshaft	07.130
Thrust Bearing - STD	Engine Block	07.110
Thrust Washer	Camshaft	07.130
Traduzir	Camshaft	07.130
Turbocharger	Turbocharging	07.751
Turbocharger	Turbocharging - Nissan / Marruá	07.751/1
Two Cylinders Repair Kit	Repair Kit	07.999
U		
Union	Intake Manifold	07.701
Upper Bracket	Injection Piping - High Pressure	07.342
V		
V Belt	Vacuum Pump	07.907
Vacuum Pump	Vacuum Pump	07.907
Valve Cover - Assy.	Cylinder Head and Valve Cover	07.150
Valve Cover Fixing Bolt	Cylinder Head and Valve Cover	07.150
Valve Cover Gasket	Cylinder Head and Valve Cover	07.150
Valve Cover Sealing Ring	Cylinder Head and Valve Cover	07.150
Valve Guide	Cylinder Head and Valve Cover	07.150
Valve Seal	Cylinder Head and Valve Cover	07.150
Valve Spring	Cylinder Head and Valve Cover	07.150
W		
Washer	Flywheel Housing	07.117
Washer	Camshaft	07.130
Washer	Fuel Injection Pump Driving and Mounting	07.322
Washer	Tensioner Lever and Fastening	07.913

	Description	Chart
W		
Washer	Cold Starting Auxiliary System	07.981
Water Inlet Nipple	Water Pump and Thermostats	07.532
Water Outlet	Water Pump and Thermostats	07.532
Water Outlet Nipple	Timing Gearing Housing	07.115
Water Presence Sensor	Fuel Filter	07.315
Water Pump	Water Pump and Thermostats	07.532
Water Pump Assembly	Water Pump and Thermostats	07.532
Water Pump Housing	Water Pump and Thermostats	07.532
WiRing Cable Bracket	F-250 / SILVERADO Fuel Injection Piping - Low Pressure	07.316/1

SPRINT

Motor Parcial
Motor Parcial
Partial Engine



SPRINT

Motor Parcial Motor Parcial Partial Engine

Item Item Item	Descrição Descripción Description	Peça N° Pieza N° Part Nr	Motores Motores Engines			Aplicação Aplicación Application	Observações Observaciones Remarks
			4.07TCA	6.07T	6.07TCA		
1	Motor Parcial <i>Motor Parcial</i> Partial Engine	9.407.00.04.151.9	1			36.01 36.02 36.03 36.04 36.07 36.08 55.01 55.02	15° -> 4-071445 (09/01)
		9.407.00.04.154.9	1			36.05 36.06	
		9.407.00.04.155.9	1			29.01 29.02 38.19 38.20 38.21 38.22 38.25 38.26 38.27 38.28 38.29 38.30 38.31 38.32 54.01 54.02	15° -> 4-071445 (09/01)
		9.407.00.04.160.9	1			29.03 29.04 36.09 36.10 36.11 38.25 38.26 38.37 38.38 38.39 38.40 38.41 38.42 54.03 54.04 55.03 55.04	3° -> 4-071446 (09/01)
		9.407.00.04.161.9	1			14.00	
		9.407.00.04.162.9	1			98.01	
2	Motor Parcial <i>Motor Parcial</i> Partial Engine	9.607.00.04.251.9		1		38.01 38.02 38.03 38.04 38.05 38.06 38.07 38.08 38.09 38.10 38.11 38.12 38.13 38.14 38.15 38.16 38.17 38.18 38.23 38.24 38.33 38.34 38.35 38.36 38.43 38.44	
		9.607.00.04.252.9			1	10.00	
		9.607.00.04.253.9			1	98.02	

SPRINT

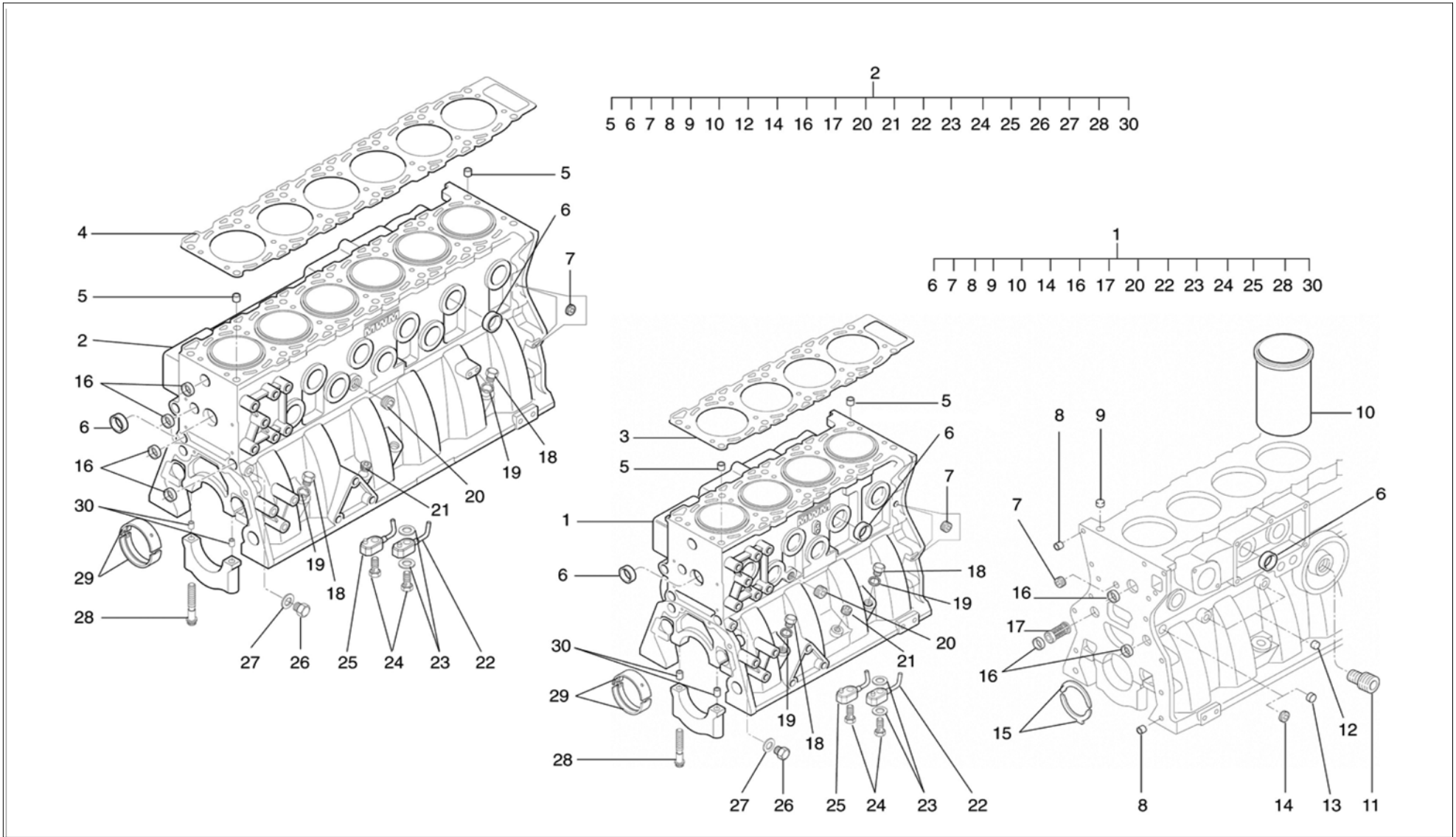
Motor Parcial
Motor Parcial
Partial Engine

ANOTAÇÕES / ANOTACIONES / NOTES



MWM INTERNATIONAL[®]
MOTORES

A NAVISTAR COMPANY



SPRINT

Bloco do Motor Bloque del Motor Engine Block

Item Item Item	Descrição Descripción Description	Peça N° Pieza N° Part Nr	Motores			Engines	Aplicação										Observações Observaciones Remarks				
			4.07TCA	6.07T	6.07TCA		Aplicación	Application													
1	Bloco do Motor <i>Bloque del Motor</i> Engine Block	9.407.0.110.001.7	1			38.19 38.20 38.21 38.22 38.27 38.28 38.29 38.30 38.31 38.32 38.37 38.38 38.39 38.40 38.41 98.01															
		9.407.0.110.003.7	1			36.05 36.06															
		9.407.0.110.019.7	1			14.00 29.00 36.01 36.02 36.03 36.04 36.07 36.08 36.09 36.10 36.11 54.00 55.00															
2	Bloco do Motor <i>Bloque del Motor</i> Engine Block	9.607.0.110.001.7		1		38.01 38.02 38.03 38.04 38.05 38.06 38.07 38.08 38.09 38.10 38.11 38.12 38.13 38.14 38.15 38.16 38.17 38.18 38.23 38.24 38.33 38.34 38.35 38.36 38.43 38.44															
		9.607.0.110.003.7			1	10.00 98.02															
3	Junta do Cabeçote - 1,4 mm <i>Empaque de la Culata - 1.4 mm</i> Cylinder Head Gasket - 1,4 mm	9.407.0.854.007.4	1			14.00 29.00 36.00 38.19 38.20 38.21 38.22 38.27 38.28 38.29 38.30 38.31 38.32 38.37 38.39 38.40 54.00 55.00														Parte do Jogo / Parte del Juego / Part of Kit 9.407.8.013.001.6/004.6	
		9.407.0.854.009.4	1			98.01															
4	Junta do Cabeçote - 1,4 mm <i>Empaque de la Culata - 1.4 mm</i> Cylinder Head Gasket - 1,4 mm	9.607.0.854.006.4		1	1	10.00 38.01 38.02 38.03 38.04 38.05 38.06 38.07 38.08 38.09 38.10 38.11 38.12 38.13 38.14 38.15 38.16 38.17 38.18 38.23 38.24 38.33 38.34 38.35 38.36 38.43 38.44 98.02														Parte do Jogo / Parte del Juego / Part of Kit 9.607.8.013.001.6/002.6	
5	Pino Guia <i>Perno Guia</i> Guide Pin	9.407.0.310.006.4	2	2	2	00.00															
6	Tampa de Vedação <i>Tapa de Vedación</i> Sealing Cover	6.0215.22.0.0036	11	15	15	00.00															
7	Bujão M8x1 <i>Tapón M8x1</i> Plug M8x1	6.0206.21.0.0810	2	2	2	00.00															-> 4-078561 (01/02)
8	Pino Guia <i>Perno Guia</i> Guide Pin	9.407.0.310.004.4	2	2	2	00.00															
9	Tampão Ø12 <i>Tapón Ø12</i> Plug Ø12	9.407.0.327.001.4	1	1	1	00.00															
10	Camisa Semi-usinada <i>Camisa Semiacabada</i> Cylinder Liner, Pre finished	9.407.0.132.001.2	4	6	6	00.00															-> 267159 (04/06)
		9.407.0.132.004.2	4			14.00 29.00 36.00 54.00 55.00															29.00 -> M1T267160 (04/06) 36.00 -> M1T26.8829 (04/06)

SPRINT

Bloco do Motor Bloque del Motor Engine Block

Item Item Item	Descrição Descripción Description	Peça N° Pieza N° Part Nr	Motores Motores Engines			Aplicação Aplicación Application	Observações Observaciones Remarks
			4.07TCA	6.07T	6.07TCA		
11	Niple - Bloco / Filtro de Óleo <i>Niple - Bloque / Filtro de Aceite</i> Nipple - Block / Oil Filter	9.407.0.355.006.4	1			14.00 38.19 38.20 38.21 38.22 38.25 38.26 38.27 38.28 38.29 38.30 38.31 38.32 38.37 38.38 38.39 38.40 38.41 38.42 54.00 98.01	
12	Bujão <i>Tapón</i> Plug	6.0206.21.0.1415	1	2	2	10.00 36.11 38.01 38.02 38.03 38.04 38.05 38.06 38.07 38.08 38.09 38.10 38.11 38.12 38.13 38.14 38.15 38.16 38.17 38.18 38.23 38.24 38.33 38.34 38.35 38.36 38.43 38.44	
13	Bujão <i>Tapón</i> Plug	9.229.0.327.004.4		1		38.01 38.02 38.03 38.04 38.05 38.06 38.07 38.08 38.09 38.10 38.11 38.12 38.13 38.14 38.15 38.16 38.17 38.18	38.01...38.18 -> 6-000443 (12/96)
14	Bujão <i>Tapón</i> Plug	6.0206.21.0.1010	2	2	2	00.00	
15	Anel de Encosto - 0,25 mm <i>Aro de Ajuste - 0,25 mm</i> Thrust BeaRing - 0.25 mm	9.407.8.340.014.7	2	2	2	00.00	
	Anel de Encosto - STD <i>Aro de Ajuste - STD</i> Thrust Bearing - STD	9.407.0.340.003.7	2	2	2	00.00	
16	Tampa de Vedação <i>Tapa de Vedación</i> Sealing Cover	6.0215.22.5.0022	7	7	7	00.00	-> 4-078561 (01/02)
17	Válvula de Alívio <i>Válvula de Alivio</i> Relief Valve	9.0452.74.2.0042	1	1	1	00.00	
18	Bujão <i>Tapón</i> Plug	6.0206.06.0.1815		2		38.01 38.02 38.03 38.04 38.05 38.06 38.07 38.08 38.09 38.10 38.11 38.12 38.13 38.14 38.15 38.16 38.17 38.18 38.23 38.24	38.01...38.18 -> 6-007768 (10/97)
19	Arruela de Vedação <i>Arandela de Vedación</i> Sealing Washer	9.0492.11.0.1822		2		38.01 38.02 38.03 38.04 38.05 38.06 38.07 38.08 38.09 38.10 38.11 38.12 38.13 38.14 38.15 38.16 38.17 38.18 38.23 38.24	38.01...38.18 -> 6-007768 (10/97) Parte do Jogo / Parte del Juego / Part of Kit 9.607.8.013.001.6
20	Bujão 3/8" <i>Tapón 3/8"</i> Plug 3/8"	9.229.0.352.005.4	1	1	1	00.00	

SPRINT

Bloco do Motor Bloque del Motor Engine Block

Item Item Item	Descrição Descripción Description	Peça N° Pieza N° Part Nr	Motores Motores Engines			Aplicação Aplicación Application	Observações Observaciones Remarks
			4.07TCA	6.07T	6.07TCA		
21	Bujão M16 Tapón M16 Plug M16	6.0206.21.0.1615		1	1	10.00 38.01 38.02 38.03 38.04 38.05 38.06 38.07 38.08 38.09 38.10 38.11 38.12 38.13 38.14 38.15 38.16 38.17 38.18 38.23 38.24 38.33 38.34 38.35 38.36 38.43 38.44	10.00 -> 6-018681 (03/99)
22	Ejetor de Óleo - Lado Esquerdo Ejector de Aceite - Lado Izquierdo Oil Ejector - Left Side	9.407.0.465.005.5	4	6	6	00.00	
23	Arruela de Vedação Arandela de Vedación Sealing Washer	6.0492.01.0.0812	16	24	24	00.00	-> 4-079714 (01/02) -> 6-055064 (01/02) Parte do Jogo / Parte del Juego / Part of Kit 9.607.8.013.001.6
24	Parafuso Oco Tornillo Hueco Hollow Screw	9.407.0.350.002.4	8	12	12	00.00	38.01....38.18 -> 6-17758 (09/98) 38.23....38.24 -> 6-17758 (09/98)
25	Ejetor de Óleo - Lado Direito Ejector de Aceite - Lado Derecho Oil Ejector - Right Side	9.407.0.465.006.5	4	6	6	00.00	
26	Bujão Tapón Plug	6.0206.05.0.1010		1	1	10.00 38.01 38.02 38.03 38.04 38.05 38.06 38.07 38.08 38.09 38.10 38.11 38.12 38.13 38.14 38.15 38.16 38.17 38.18 38.23 38.24 38.33 38.34 38.35 38.36 38.43 38.44	
27	Arruela de Vedação Arandela de Vedación Sealing Washer	9.0492.11.0.1014		1		38.01 38.02 38.03 38.04 38.05 38.06 38.07 38.08 38.09 38.10 38.11 38.12 38.13 38.14 38.15 38.16 38.17 38.18 38.23 38.24 38.33 38.34 38.35 38.36 38.43 38.44	Parte do Jogo / Parte del Juego / Part of Kit 9.607.8.013.001.6
28	Parafuso - Mancal / Bloco Tornillo - Cojinete / Bloque Bolt - BeaRing / Block	9.407.0.350.003.4	10	14	14	00.00	
29	Jogo de Bronzinas - 0,25 mm Juego de Cojinetes - 0,25 mm Main BeaRing Set - 0,25 mm	9.407.8.430.007.7	5	7	7	00.00	
	Jogo de Bronzinas - 0,50 mm Juego de Cojinetes - 0,50 mm Main BeaRing Set - 0,50 mm	9.407.8.430.009.7	5	7	7	00.00	

SPRINT

Bloco do Motor
Bloque del Motor
 Engine Block

Item Item Item	Descrição Descripción Description	Peça N° Pieza N° Part Nr	Motores Motores Engines			Aplicação Aplicación Application	Observações Observaciones Remarks
			4.07TCA	6.07T	6.07TCA		
29	Jogo de Bronzinas - 0,75 mm <i>Juego de Cojinetes - 0,75 mm</i> Main BeaRing Set - 0,75 mm	9.407.8.430.011.7	5	7	7	00.00	
	Jogo de Bronzinas - STD <i>Juego de Cojinetes - STD</i> Main BeaRing Set - STD	9.407.0.430.002.7	5	7	7	00.00	
30	Pino Guia <i>Perno Guia</i> Guide Pin	9.407.0.310.005.4	10	14	14	00.00	

SPRINT

Bloco do Motor
Bloque del Motor
Engine Block

ANOTAÇÕES / ANOTACIONES / NOTES

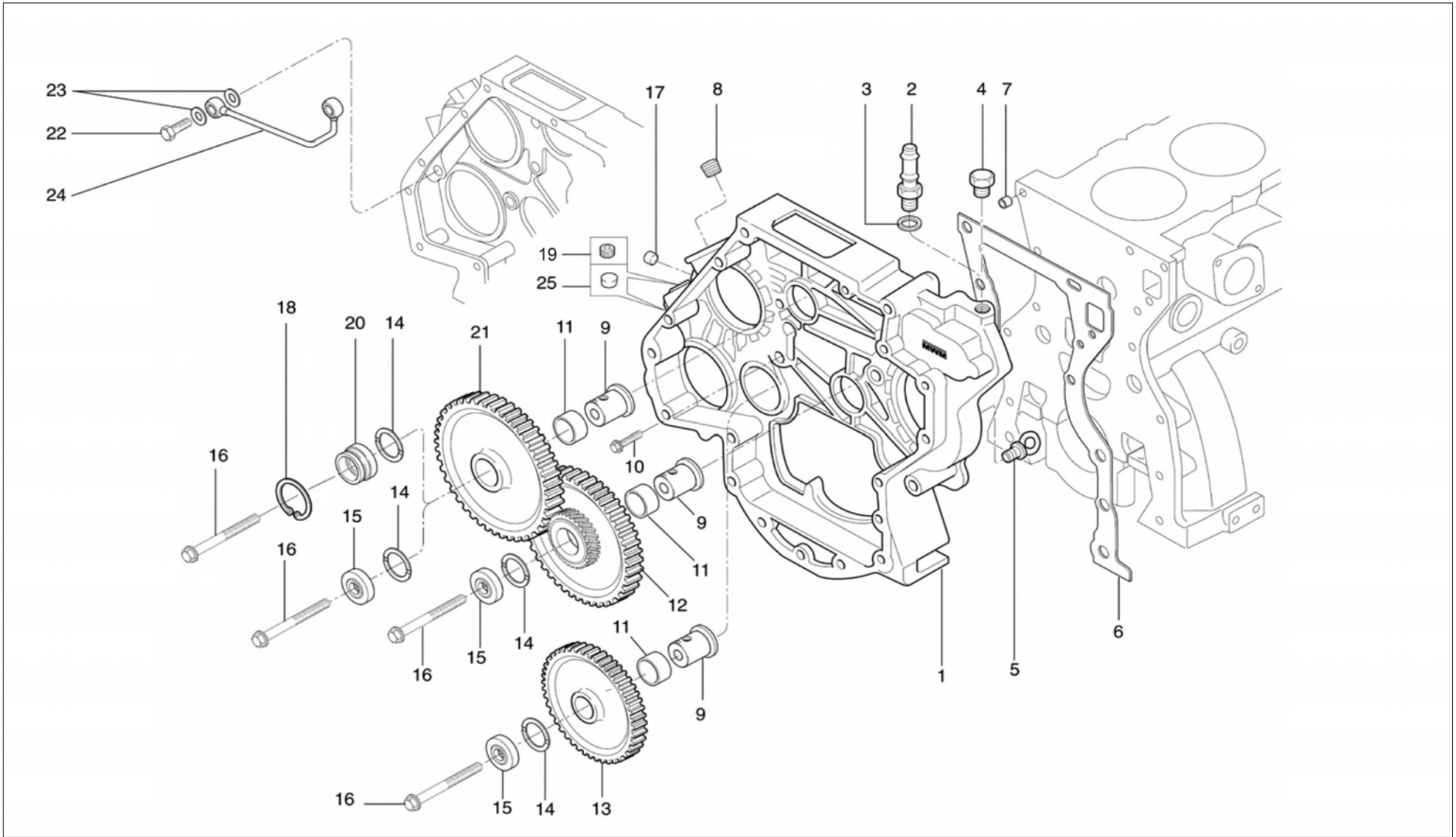


A NAVISTAR COMPANY

MWM INTERNATIONAL[®]
MOTORES

SPRINT

Carcaça do Trem de Engrenagens
Carcasa do Trem de las Engrenajes
Timing Gearing Housing



SPRINT

Carcaça do Trem de Engrenagens Carcasa do Trem de las Engrenajes Timing Gearing Housing

Item Item Item	Descrição Descripción Description	Peça N° Pieza N° Part Nr	Motores Motores Engines			Aplicação Aplicación Application	Observações Observaciones Remarks
			4.07TCA	6.07T	6.07TCA		
1	Carcaça do Trem de Engrenagens <i>Carcasa del Trem de las Engrenajes</i> Gear Housing	9.407.0.702.004.4	1	1	1	00.00	
2	Niple de Saída de Água <i>Niple de Salida de Agua</i> Water Outlet Nipple	9.407.0.355.005.5	1			29.00 54.00	54.00 -> 4-042811 (11/00)
3	Arruela de Vedação <i>Arandela de Vedación</i> Sealing Washer	6.0492.12.0.2026	1			29.00 54.00	54.00 -> 4-042811 (11/00)
4	Bujão <i>Tapón</i> Plug	6.0206.11.0.2021	1			14.00 36.00 38.19 38.20 38.21 38.22 38.25 38.26 38.27 38.28 38.29 38.30 38.31 38.32 38.37 38.38 38.39 38.40 38.41 38.42 54.00 55.00 98.01	54.00 -> 4-042810 (11/00)
5	Tampão <i>Tapón</i> Plug	9.407.0.327.005.4	1	1	1	00.00	
6	Junta <i>Empaque</i> Gasket	9.407.0.853.012.4	1	1	1	10.00 14.00 38.00	Parte do Jogo / Parte del Juego / Part of Kit 9.407.8.013.004.6 9.607.8.013.001.6/002.6
7	Pino Guia <i>Perno Guia</i> Guide Pin	9.407.0.310.004.4	2	2	2	00.00	
8	Bujão <i>Tapón</i> Plug	6.0206.21.0.1010		1		38.01 38.02 38.03 38.04 38.05 38.06 38.07 38.08 38.09 38.10 38.11 38.12 38.13 38.14 38.15 38.16 38.17 38.18	38.01...38.18 -> 6-005495 (08/97)
9	Mancal da Engrenagem <i>Cojunte de la Engrenaje</i> Gear Bearing	9.407.0.421.003.4	3	3	3	00.00	
10	Parafuso M10X25 <i>Tornillo M10X25</i> Bolt M10X25	6.0200.26.0.1025	5	5	5	00.00	

SPRINT

Carcaça do Trem de Engrenagens Carcasa do Trem de las Engrenajes Timing Gearing Housing

Item Item Item	Descrição Descripción Description	Peça N° Pieza N° Part Nr	Motores Motores Engines			Aplicação Aplicación Application	Observações Observaciones Remarks
			4.07TCA	6.07T	6.07TCA		
11	Bucha do Mancal Intermediário <i>Buje del Cojinete Intermédio</i> Intermediate BeaRing Bushing	9.407.8.432.001.4	3	3	3	00.00	
12	Engrenagem Dupla com Bucha <i>Engrenaje Dupla con Buje</i> Double Gear with Bushing	9.407.0.371.003.5	1	1	1	10.00 29.01 29.02 36.01 36.02 36.03 36.04 36.05 36.06 36.07 36.08 38.01 38.02 38.03 38.04 38.05 38.06 38.07 38.08 38.09 38.10 38.11 38.12 38.13 38.14 38.15 38.16 38.17 38.18 38.19 38.20 38.21 38.22 38.23 38.24 38.27 38.28 38.29 38.30 38.33 38.34 38.35 38.36 38.43 38.44 54.01 54.02 55.01 55.02 98.02	15°
		9.407.0.371.056.5	1			14.00 29.03 29.04 36.09 36.10 36.11 38.25 38.26 38.31 38.32 38.37 38.38 38.39 38.40 38.41 38.42 54.03 54.04 55.03 55.04 98.01	3°
13	Engrenagem Intermediária com Bucha <i>Piñón Intermédio con Buje</i> Intermediate Gear with Bushing	9.407.0.371.002.5	1	1	1	10.00 29.01 29.02 36.01 36.02 36.03 36.04 36.05 36.06 36.07 36.08 38.01 38.02 38.03 38.04 38.05 38.06 38.07 38.08 38.09 38.10 38.11 38.12 38.13 38.14 38.15 38.16 38.17 38.18 38.19 38.20 38.21 38.22 38.23 38.24 38.27 38.28 38.29 38.30 38.33 38.34 38.35 38.36 38.43 38.44 54.01 54.02 55.01 55.02 98.02	15°
		9.407.0.371.063.5	1			14.00 29.03 29.04 36.09 36.10 36.11 38.25 38.26 38.31 38.32 38.37 38.38 38.39 38.40 38.41 38.42 54.03 54.04 55.03 55.04 98.01	3°
14	Anel de Encosto - 2,47 mm <i>Aro de Ajuste - 2,47 mm</i> Thrust BeaRing - 2.47 mm	9.407.0.433.001.4	?	?	?	00.00	
	Anel de Encosto - 2,52 mm <i>Aro de Ajuste - 2,52 mm</i> Thrust BeaRing - 2.52 mm	9.407.0.433.002.4	?	?	?	00.00	
	Anel de Encosto - 2,58 mm <i>Aro de Ajuste - 2,58 mm</i> Thrust BeaRing - 2.58 mm	9.407.0.433.003.4	?	?	?	00.00	
15	Disco do Mancal da Engrenagem <i>Disco del Cojinete de la Engrenaje</i> Gear BeaRing Disc	9.407.0.340.044.4	3	3	3	00.00	
16	Parafuso M10x60 <i>Tornillo M10x60</i> Bolt M10x60	6.0200.27.2.1060	3	3	3	00.00	

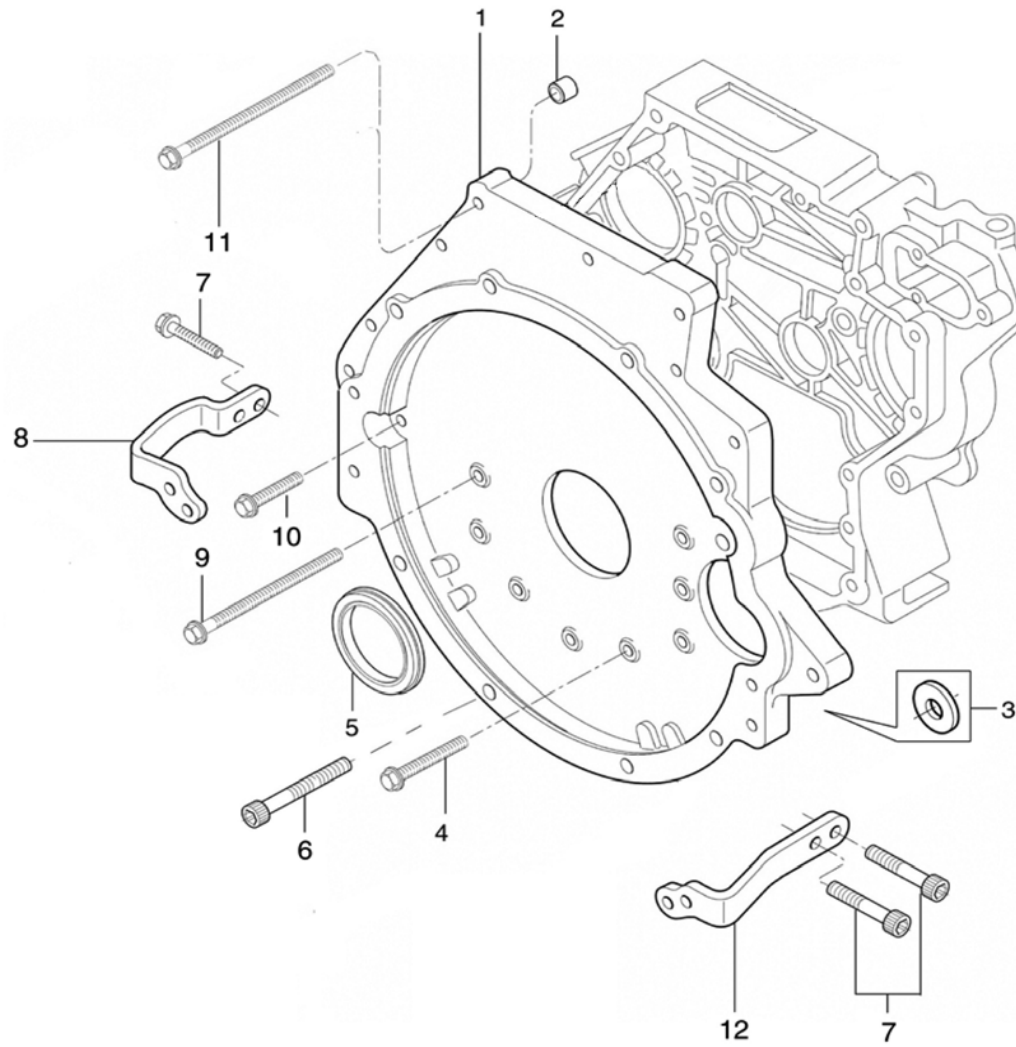
SPRINT

Carcaça do Trem de Engrenagens Carcasa do Trem de las Engrenajes Timing Gearing Housing

Item Item Item	Descrição Descripción Description	Peça N° Pieza N° Part Nr	Motores Motores Engines			Aplicação Aplicación Application	Observações Observaciones Remarks
			4.07TCA	6.07T	6.07TCA		
17	Tampa de Vedação <i>Tapa de Vedación</i> Sealing Cover	6.0215.22.5.0022	1	1	1	10.00 14.00 29.00 36.06 38.19 38.20 38.21 38.22 38.23 38.24 38.25 38.26 38.27 38.28 38.29 38.30 38.31 38.32 38.33 38.34 38.35 38.36 38.37 38.38 38.39 38.40 38.41 38.42 38.43 38.44 54.00 98.00	
18	Anel Trava <i>Anillo Traba</i> Lock Ring	6.0305.01.0.0042		1		38.01 38.02 38.03 38.04 38.05 38.06 38.07 38.08 38.09 38.10 38.11 38.12 38.13 38.14 38.15 38.16 38.17 38.18 38.23 38.24	38.01...38.18 -> 6-010022 (12/97)
19	Bujão <i>Tapón</i> Plug	6.0206.21.0.0810	2	2	2	10.00 36.06 38.00	38.00 -> 6-005496 (08/97) [38.09 38.18]
		6.0206.21.0.0810	1	1		14.00 29.00 38.09 38.18 54.00	
20	Disco do Mancal da Engrenagem <i>Disco del Cojinete de la Engrenaje</i> Gear BeaRing Disc	9.407.0.340.017.4		1		38.01 38.02 38.03 38.04 38.05 38.06 38.07 38.08 38.09 38.10 38.11 38.12 38.13 38.14 38.15 38.16 38.17 38.18 38.23 38.24	38.01...38.18 -> 6-010022 (12/97)
21	Engrenagem Intermediária com Bucha <i>Piñón Intermédio con Buje</i> Intermediate Gear with Bushing	9.407.0.371.004.5	1	1	1	00.00	
22	Parafuso Oco <i>Tornillo Hueco</i> Hollow Screw	9.407.0.350.002.4	2	2	2	00.00	
23	Arruela de Vedação <i>Arandela de Vedación</i> Sealing Washer	6.0492.01.0.0812	4	4	4	00.00	Parte do Jogo / Parte del Juego / Part of Kit 9.407.8.013.001.6 9.607.8.013.001.6/002.6
24	Tubo <i>Caño</i> Pipe	9.407.0.901.009.5	1	1		00.00	[10.00 38.23 38.24]
25	Tampão <i>Tapón</i> Plug	9.229.0.327.001.4	1			14.00 29.00 38.19 38.20 38.21 38.22 38.25 38.26 38.27 38.28 38.29 38.30 38.31 38.32 38.37 38.38 38.39 38.40 38.41 38.42 54.00	-> 4-143873 (09/03)
		9.407.0.327.002.4		2		38.01 38.02 38.03 38.04 38.05 38.06 38.07 38.08 38.09 38.10 38.11 38.12 38.13 38.14 38.15 38.16 38.17 38.18	38.01...38.18 -> 6-005495 (08/97)

SPRINT

Carcaça do Volante
Carcasa del Volante
Flywheel Housing



SPRINT

Carcaça do Volante Carcasa del Volante Flywheel Housing

Item Item Item	Descrição Descripción Description	Peça N° Pieza N° Part Nr	Motores Motores Engines			Aplicação Aplicación Application	Observações Observaciones Remarks
			4.07TCA	6.07T	6.07TCA		
1	Carcaça do Volante <i>Carcasa del Volante</i> Flywheel Housing	9.407.0.701.006.4	1			38.19 38.20 38.21 38.22 38.25 38.26 38.27 38.28 38.29 38.30 38.31 38.32 38.37 38.38 38.39 38.40 38.41 38.42	
		9.607.0.701.001.4	1		1	10.00 29.00 36.00 55.00 98.00	[10.05] 54.00 -> 4-142411 (09/03)
		9.607.0.701.006.4	1			54.00	-> 4-142412 (09/03)
		9.607.0.701.007.4		1	1	10.05 38.01 38.02 38.03 38.04 38.05 38.06 38.07 38.08 38.09 38.10 38.11 38.12 38.13 38.14 38.15 38.16 38.17 38.18 38.23 38.24 38.33 38.34 38.35 38.36 38.43 38.44	
2	Pino Guia <i>Perno Guia</i> Guide Pin	9.407.0.310.004.4	2	2	2	10.00 14.00 29.00 36.00 38.01 38.02 38.03 38.04 38.05 38.06 38.07 38.08 38.09 38.10 38.11 38.12 38.13 38.14 38.15 38.16 38.17 38.18 38.23 38.24 38.33 38.34 38.35 38.36 38.43 38.44 54.00 55.00	
		9.407.0.310.007.4	2			38.19 38.20 38.21 38.22 38.25 38.26 38.27 38.28 38.29 38.30 38.31 38.32 38.37 38.38 38.39 38.40 38.41 38.42	
3	Arruela <i>Arandela</i> Washer	9.610.0.340.012.4	1		1	10.00 29.00 36.00 55.00 98.02	
4	Parafuso M10X25 <i>Tornillo M10X25</i> Bolt M10X25	6.0200.26.0.1025	3	3	3	10.01 10.02 10.03 10.04 36.11 38.01 38.02 38.03 38.04 38.05 38.06 38.07 38.08 38.09 38.10 38.11 38.12 38.13 38.14 38.15 38.16 38.17 38.18 38.18 38.23 38.24 38.33 38.34 38.35 38.36 38.43 38.44 54.00 98.01	
		6.0200.26.0.1040	4		4	10.00 29.00 36.01 36.02 36.03 36.04 36.05 36.07 36.08 36.09 36.10 36.11 54.00 55.00 98.00	
			6	4		14.00 38.01 38.02 38.03 38.04 38.05 38.06 38.07 38.08 38.09 38.10 38.11 38.12 38.13 38.14 38.15 38.16 38.17 38.18 38.23 38.24 38.33 38.34 38.35 38.36 38.43 38.44	
			3			14.00 36.06 38.19 38.20 38.21 38.22 38.25 38.26 38.27 38.28 38.29 38.30 38.31 38.32 38.37 38.38 38.39 38.40 38.41 38.42	
		Parafuso M10x45 <i>Tornillo M10x45</i> Bolt M10x45	6.0200.26.0.1045	1			36.06
5	Retentor <i>Retén</i> Seal	9.0496.06.4.0910	1	1	1	00.00	Parte do Jogo / Parte del Juego / Part of Kit 9.407.8.013.001.6 9.607.8.013.001.6/002.6

SPRINT

Carcaça do Volante Carcasa del Volante Flywheel Housing

Item Item Item	Descrição Descripción Description	Peça N° Pieza N° Part Nr	Motores Motores Engines			Aplicação Aplicación Application	Observações Observaciones Remarks
			4.07TCA	6.07T	6.07TCA		
6	Parafuso Cilíndrico M10x40 <i>Tornillo Cilindrico M10x40</i> Cylindrical Bolt M10x40	6.0200.73.0.1040	4			14.00	
7	Parafuso Cilíndrico M10x50 <i>Tornillo Cilindrico M10x50</i> Cylindrical Bolt M10x50	6.0200.73.0.1050	3			38.19 38.20 38.21 38.22 38.25 38.26 38.27 38.28 38.29 38.30 38.31 38.32 38.37 38.38 38.39 38.40 38.41 38.42	
8	Suporte Bloco / Carcaça do Volante LD <i>Soporte Bloque / Carcasa del Volante LD</i> Bracket Block / Flywheel Housing RS	9.407.0.637.018.5	1			38.19 38.20 38.21 38.22 38.25 38.26 38.27 38.28 38.29 38.30 38.31 38.32 38.37 38.38 38.39 38.40 38.41 38.42	
9	Parafuso M10x85 <i>Tornillo M10x85</i> Bolt M10x85	6.0200.26.0.1085	5	5	5	00.00	
10	Parafuso M10X25 <i>Tornillo M10X25</i> Bolt M10X25	6.0200.26.0.1025	7	2	2	10.01 10.02 10.03 10.04 29.00 38.00	
		6.0200.26.0.1025	2			36.00 54.00 55.00 98.01	
	Parafuso M10x30 <i>Tornillo M10x30</i> Bolt M10x30	6.0200.26.0.1030	3		5	10.05 10.06 10.07 10.08 38.19 38.20 38.21 38.22 55.00 98.02	
11	Parafuso M10x100 <i>Tornillo M10x100</i> Bolt M10x100	6.0200.26.0.1011	4	4	4	00.00	
12	Suporte Bloco / Carcaça do Volante LE <i>Soporte Bloque / Carcasa del Volante LI</i> Bracket Block / Flywheel Housing LS	9.407.0.637.019.5	1			38.19 38.20 38.21 38.22 38.25 38.26 38.27 38.28 38.29 38.30 38.31 38.32 38.37 38.38 38.39 38.40 38.41 38.42	

SPRINT

Carçaça do Volante
Carcasa del Volante
Flywheel Housing

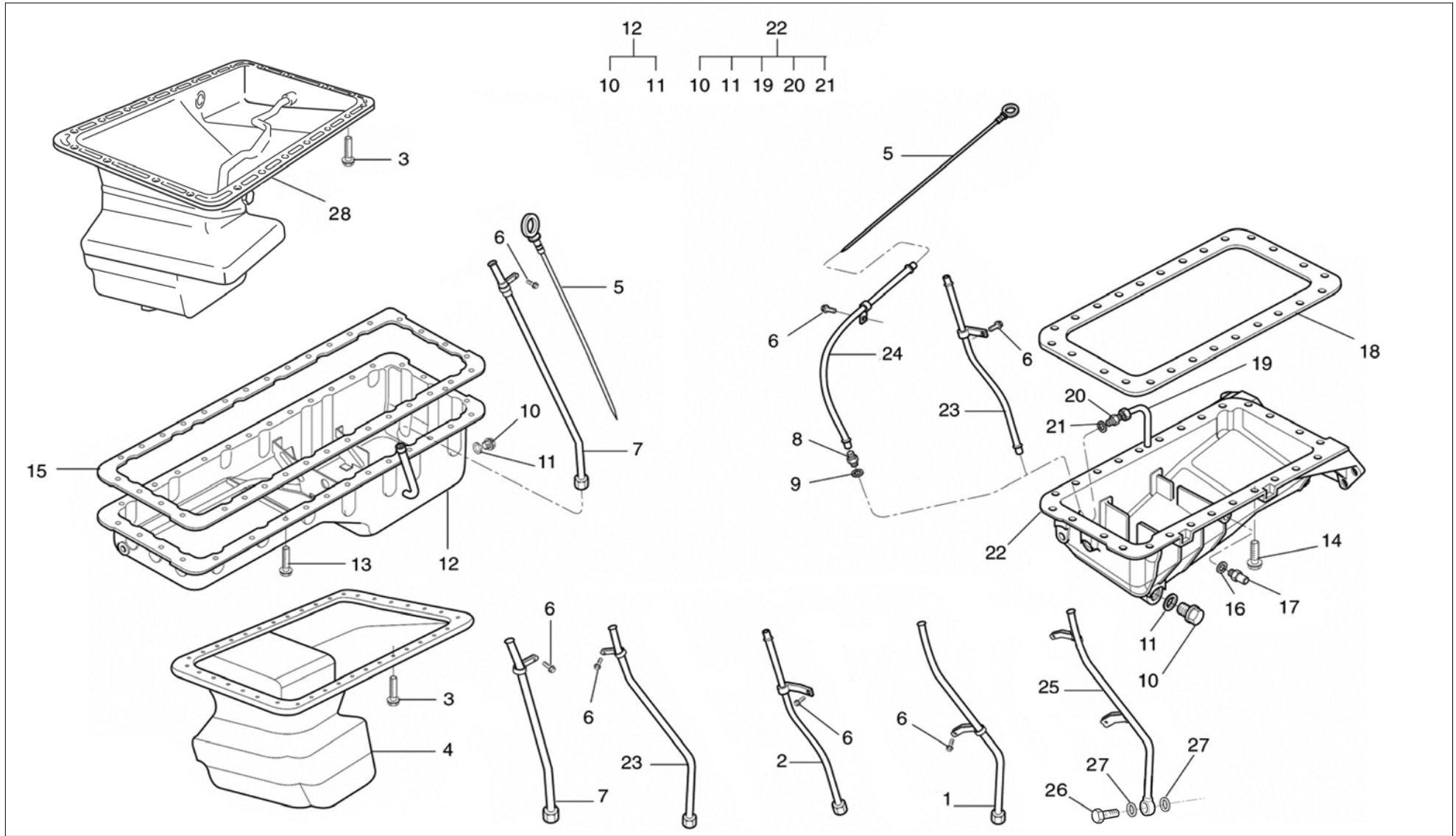
ANOTAÇÕES / ANOTACIONES / NOTES



MWM INTERNATIONAL
MOTORES

SPRINT

Cárter
Cárter
Oil Pan



SPRINT

Cárter
Cárter
Oil Pan

Item Item Item	Descrição Descripción Description	Peça N° Pieza N° Part Nr	Motores Motores Engines			Aplicação Aplicación Application	Observações Observaciones Remarks
			4.07TCA	6.07T	6.07TCA		
1	Tubo da Haste de Nivel	9.407.0.942.014.5	1			29.00 54.00	
	<i>Caño de Varilla de Nivel</i> Dipstick Pipe	9.407.0.942.015.5	1			36.06	
2	Tubo da Haste de Nivel <i>Caño de Varilla de Nivel</i> Dipstick Pipe	9.407.0.942.007.5	1			36.05	
3	Parafuso M8x16	6.0200.26.0.0816	25			29.00 36.11 54.00	
	<i>Tornillo M8x16</i> Bolt M8x16	6.0200.26.0.0816	26			38.19 38.20 38.21 38.22 38.25 38.26 38.27 38.28 38.29 38.30 38.31 38.32 38.37 38.38 38.39 38.40 38.41 38.42	
	Parafuso M8x30 <i>Tornillo M8x30</i> Bolt M8x30	6.0200.26.0.0830	1			29.00 36.11 54.00	
4	Cárter	9.407.0.115.023.6	1			38.19 38.20 38.21 38.22 38.25 38.26 38.27 38.28 38.29 38.30 38.31 38.32 38.37 38.38 38.39 38.40 38.41 38.42	
	<i>Carter</i> Oil Pan	9.407.0.115.027.6	1			29.00 36.06 54.00	
5	Haste de Nivel	9.407.0.329.002.6	1			36.01 36.02 36.03 36.04 36.07 36.08 36.09 36.10 55.00	
	<i>Varilla de Nivel</i>	9.407.0.329.003.6	1			36.05	
	Oil Dipstick	9.407.0.329.004.6	1			38.19 38.20 38.21 38.22 38.25 38.26 38.27 38.28 38.29 38.30 38.31 38.32 38.37 38.38 38.39 38.40 38.41 38.42	
		9.407.0.329.010.6	1			29.00 54.00	
		9.407.0.329.012.6	1			36.06	
		9.407.0.329.016.6	1			36.11	
		9.607.0.329.001.6	1	1	1	38.01 38.02 38.03 38.04 38.05 38.06 38.07 38.08 38.09 38.10 38.11 38.12 38.13 38.14 38.15 38.16 38.17 38.18 38.23 38.24 38.33 38.34 38.35 38.36 38.43 38.44 98.00	
		9.607.0.329.003.6			1	10.00	
6	Parafuso M8x16	6.0200.26.0.0816	1	1	1	10.00 14.00 36.00 38.01 38.02 38.03 38.04 38.05 38.06 38.07 38.08 38.09 38.10 38.11 38.12 38.13 38.14 38.15 38.16 38.17 38.18 38.23 38.24 38.34 38.35 38.36 38.43 38.44 98.02	
	<i>Tornillo M8x16</i> Bolt M8x16	6.0200.26.0.0820	1			38.19 38.20 38.21 38.22 38.25 38.26 38.27 38.28 38.29 38.30 38.31 38.32 38.37 38.38 38.39 38.40 38.41 38.42	
	Parafuso M8x20 <i>Tornillo M8x20</i> Bolt M8x20	6.0200.26.0.0820	1			38.19 38.20 38.21 38.22 38.25 38.26 38.27 38.28 38.29 38.30 38.31 38.32 38.37 38.38 38.39 38.40 38.41 38.42	

SPRINT

Cárter
Cárter
Oil Pan

Item Item Item	Descrição Descripción Description	Peça N° Pieza N° Part Nr	Motores Motores Engines			Aplicação Aplicación Application											Observações Observaciones Remarks																						
			4.07TCA	6.07T	6.07TCA	38.01	38.02	38.03	38.04	38.05	38.06	38.07	38.08	38.09	38.10	38.11		38.12	38.13	38.14	38.15	38.16	38.17	38.18	38.23	38.24	38.33	38.34	38.35	38.36	38.43	38.44	98.00						
7	Tubo da Haste de Nível <i>Caño de Varilla de Nivel</i> Dipstick Pipe	9.607.0.942.001.5	1	1	1	38.01	38.02	38.03	38.04	38.05	38.06	38.07	38.08	38.09	38.10	38.11	38.12	38.13	38.14	38.15	38.16	38.17	38.18	38.23	38.24	38.33	38.34	38.35	38.36	38.43	38.44	98.00							
		9.607.0.942.002.5			1	10.00																																	
8	Niple <i>Niple</i> Nipple	9.607.0.355.001.4	1	1	1	10.00	14.00	36.03	36.04	36.05	36.07	36.08	36.09	36.10	38.01	38.02	38.03	38.04	38.05	38.06	38.07	38.08	38.09	38.10	38.11	38.12	38.13	38.14	38.15	38.16	38.17	38.18	38.23	38.24	38.33	38.34	38.35	38.36	-> 4-010441 (03/99)
						38.43	38.44	55.00	98.00																														
9	Arruela de Vedação <i>Arandela de Vedación</i> Sealing Washer	9.0492.11.0.1822	1	1	1	10.00	14.00	36.03	36.04	36.05	36.07	36.08	36.09	36.10	38.01	38.02	38.03	38.04	38.05	38.06	38.07	38.08	38.09	38.10	38.11	38.12	38.13	38.14	38.15	38.16	38.17	38.18	38.23	38.24	38.33	38.34	38.35	38.36	-> 4-010441 (03/99) Parte do Jogo / Parte del Juego / Part of Kit 9.407.8.013.001.6 9.607.8.013.001.6
						38.43	38.44	55.00	98.00																														
10	Bujão de Dreno <i>Tapón de Drenaje</i> Draining Plug	9.229.0.352.017.4	1	1	1	00.00																																	
11	Anel de Vedação <i>Anillo de Vedación</i> O-Ring	9.229.0.340.074.4	1	1	1	00.00																															Parte do Jogo / Parte del Juego / Part of Kit 9.407.8.013.001.6 9.607.8.013.001.6/002.6		
12	Cárter <i>Carter</i> Oil Pan	9.607.0.115.001.6		1		38.01	38.02	38.03	38.04	38.05	38.06	38.07	38.08	38.09	38.10	38.11	38.12	38.13	38.14	38.15	38.16	38.17	38.18	38.33	38.34	38.35	38.36	38.43	38.44										
		9.607.0.115.003.6			1	10.00																																	
13	Parafuso M8x16 <i>Tornillo M8x16</i> Bolt M8x16	6.0200.26.0.0816	26	34	34	10.00	36.06	38.01	38.02	38.03	38.04	38.05	38.06	38.07	38.08	38.09	38.10	38.11	38.12	38.13	38.14	38.15	38.16	38.17	38.18	38.23	38.24	38.33	38.34	38.35	38.36	38.43	38.44	98.02					
						38.10	38.11	38.12	38.13	38.14	38.15	38.16	38.17	38.18	38.23	38.24																							
14	Parafuso M8x20 <i>Tornillo M8x20</i> Bolt M8x20	6.0200.26.0.0820	22			36.03	36.04	36.05	36.07	36.08	36.09	36.10	55.00	98.01																									
		6.0200.26.0.0820	20			14.00																																	
	Parafuso M8x50 <i>Tornillo M8x50</i> Bolt M8x50	6.0200.26.0.0850	2			36.03	36.04	36.05	36.07	36.08	36.09	36.10	55.00	98.01																									
		6.0200.26.0.0850	1			14.00																																	

SPRINT

Cárter
Cárter
Oil Pan

Item Item Item	Descrição Descripción Description	Peça N° Pieza N° Part Nr	Motores Motores Engines			Aplicação Aplicación Application	Observações Observaciones Remarks
			4.07TCA	6.07T	6.07TCA		
14	Parafuso M8x75	6.0200.26.0.0875	2			36.03 36.04 36.05 36.08 36.09 36.10 55.00 98.01	
	<i>Tornillo M8x75</i> Bolt M8x75	6.0200.26.0.0875	3			14.00	
15	Junta do Cárter <i>Empaque del Cárter</i> Oil Pan Gasket	9.607.0.853.002.4		1	1	10.00 38.01 38.02 38.03 38.04 38.05 38.06 38.07 38.08 38.09 38.10 38.11 38.12 38.13 38.14 38.15 38.16 38.17 38.18 38.23 38.24 38.33 38.34 38.35 38.36 38.43 38.44 98.02	Parte do Jogo / Parte del Juego / Part of Kit 9.607.8.013.001.6/002.6
16	Arruela de Vedação <i>Arandela de Vedación</i> Sealing Washer	9.0492.11.0.1620	1			14.00 36.03 36.04 36.05 36.07 36.08 36.09 36.10 55.00 98.01	Parte do Jogo / Parte del Juego / Part of Kit 9.407.8.013.001.6
17	Niple - Retorno de Óleo da Bomba de Vácuo <i>Niple - Retorno de Aceite de la Bomba de Vacío</i> Nipple - Vacuum Pump Oil Return	9.407.0.355.011.4	1			14.00 36.03 36.04 36.05 36.07 36.08 36.09 36.10 55.00 98.01	
18	Junta do Cárter <i>Empaque del Cárter</i> Oil Pan Gasket	9.407.0.853.001.4	1			29.00 36.00 38.19 38.20 38.21 38.22 38.25 38.26 38.27 38.28 38.29 38.30 38.31 38.32 38.37 38.38 38.39 38.40 38.41 38.42 54.00 55.00 98.01	Parte do Jogo / Parte del Juego / Part of Kit 9.407.8.013.001.6
		9.407.0.853.023.4	1			14.00	
19	Tubo <i>Caño</i> Pipe	9.407.0.901.001.5	1			36.00 55.00 98.01	
20	Niple <i>Niple</i> Nipple	6.0404.23.2.0080	1			36.00 55.00 98.01	
21	Arruela de Vedação <i>Arandela de Vedación</i> Sealing Washer	9.0492.11.0.1418	1			14.00 36.00 55.00 98.01	Parte do Jogo / Parte del Juego / Part of Kit 9.407.8.013.001.6
22	Cárter <i>Carter</i> Oil Pan	9.407.0.115.004.6	1			36.03 36.04 98.01	
		9.407.0.115.022.6	1			36.01 36.02	
		9.407.0.115.031.6	1			36.05 36.07 36.08 36.09 36.10 55.00	
		9.607.0.115.002.6		1	1	38.23 38.24 98.02	
23	Tubo da Haste de Nível <i>Caño de Varilla de Nivel</i> Dipstick Pipe	9.407.0.942.009.5	1			38.19 38.20 38.21 38.22 38.25 38.26 38.27 38.28 38.29 38.30 38.31 38.32 38.37 38.38 38.39 38.40 38.41 38.42	

SPRINT

Cárter
Cárter
Oil Pan

Item Item Item	Descrição Descripción Description	Peça N° Pieza N° Part Nr	Motores Motores Engines			Aplicação Aplicación Application	Observações Observaciones Remarks
			4.07TCA	6.07T	6.07TCA		
24	Tubo da Haste de Nivel <i>Caño de Varilla de Nivel</i> Dipstick Pipe	9.407.0.942.005.5	1			36.01 36.02 36.03 36.04 36.07 36.08 36.09 36.10 55.00	
25	Tubo da Haste de Nivel <i>Caño de Varilla de Nivel</i> Dipstick Pipe	9.407.0.942.021.5	1			36.11	
26	Parafuso Oco <i>Tornillo Hueco</i> Hollow Screw	6.0404.34.0.0010	1			36.11	
27	Arruela de Vedação <i>Arandela de Vedación</i> Sealing Washer	9.0492.11.0.1418	2			36.11	
28	Cárter <i>Carter</i> Oil Pan	9.407.0.115.033.6	1			36.11	

SPRINT

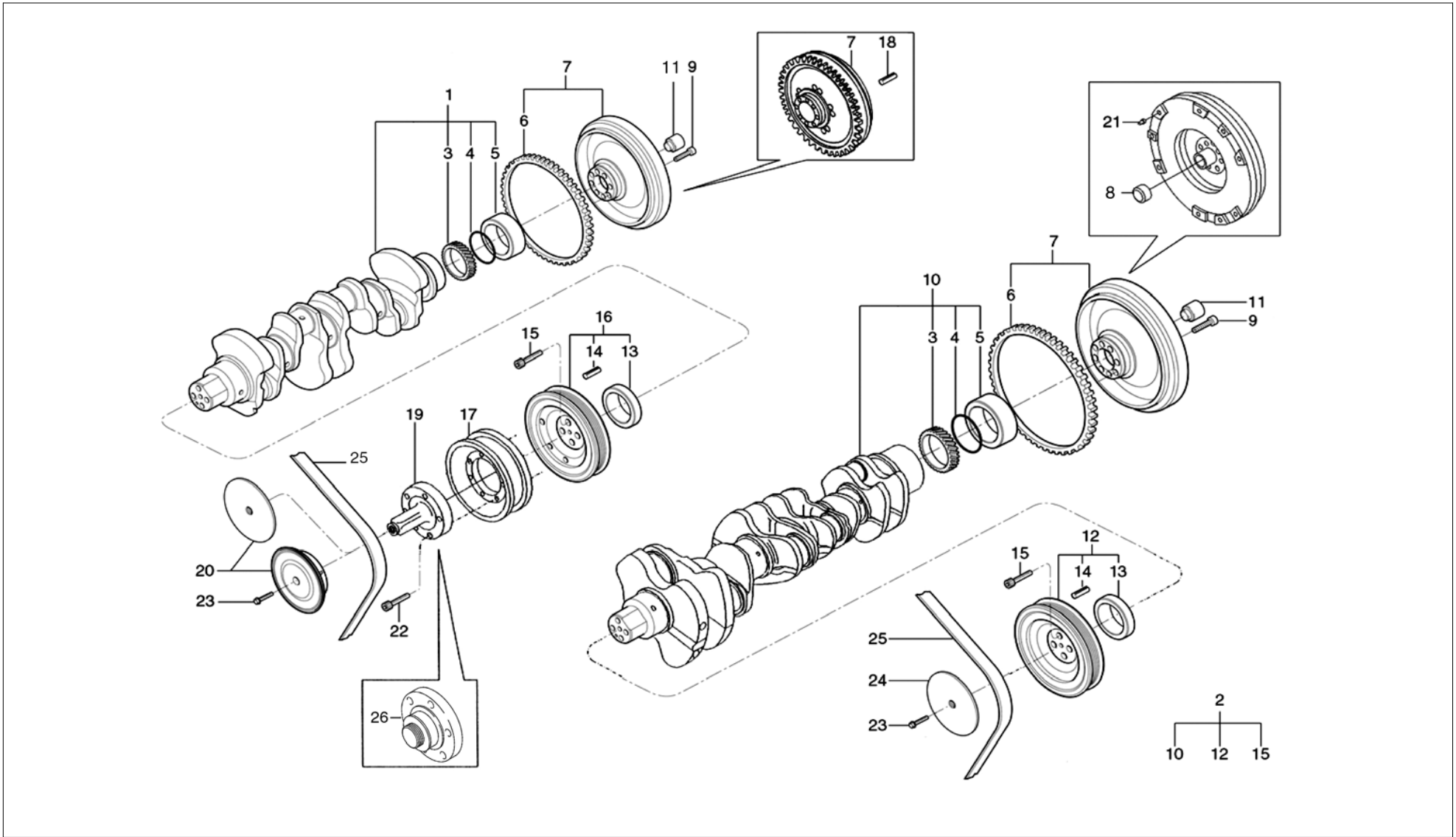
Cárter
Cárter
Oil Pan

ANOTAÇÕES / ANOTACIONES / NOTES



MWM INTERNATIONAL[®]
MOTORES

A NAVISTAR COMPANY



SPRINT

Árvore de Manivelas Cigüeñal Crankshaft

Item Item Item	Descrição Descripción Description	Peça N° Pieza N° Part Nr	Motores			Engines	Aplicação														Observações Observaciones Remarks
			4.07TCA	6.07T	6.07TCA		Aplicación	Application													
1	Árvore de Manivelas Cigüeñal Crankshaft	9.407.0.140.004.6	1			29.01	29.02	36.01	36.02	36.03	36.04	36.05	36.06	36.07	36.08	38.19	15°				
					38.20	38.21	38.22	38.27	38.28	38.29	38.30	54.01	54.02	55.01	55.02	-> 4071445 (09/01)					
		9.407.0.140.008.6	1			14.00	29.03	29.04	36.09	36.10	36.11	38.25	38.26	38.31	38.32	38.37	3°				
					38.38	38.39	38.40	38.41	38.42	54.03	54.04	55.03	55.04	98.01	-> 4-071446 (09/01)						
2	Árvore de Manivelas - Kit Cigüeñal - Kit Crankshaft - Kit	9.607.8.140.003.7		1	1	10.00	38.01	38.02	38.03	38.04	38.05	38.06	38.07	38.08	38.09	38.10					
						38.11	38.12	38.13	38.14	38.15	38.16	38.17	38.18	38.23	38.24	38.33					
						38.34	38.35	38.36	38.43	38.44	98.02										
3	Engrenagem Engranaje Gear	9.407.0.371.011.4	1	1	1	29.01	29.02	36.01	36.02	36.03	36.04	36.05	36.06	36.07	36.08	38.01	15°				
					38.02	38.03	38.04	38.05	38.06	38.07	38.08	38.09	38.10	38.11	38.12	-> 4-071445 (09/01)					
					38.13	38.14	38.15	38.16	38.17	38.18	38.19	38.20	38.21	38.22	38.23						
					38.24	38.27	38.28	38.29	38.30	38.33	38.34	38.35	38.36	38.43	38.44						
					54.01	54.02	55.01	55.02	98.02												
		9.407.0.371.058.4	1			14.00	29.03	29.04	36.09	36.10	36.11	38.25	38.26	38.31	38.32	38.37	3°				
					38.38	38.39	38.40	38.41	38.42	54.03	54.04	55.01	55.02	98.01	-> 4-071446 (09/01)						
4	O-Ring O-Ring O-Ring	9.0493.10.7.0801	1			14.00	29.03	29.04	36.09	36.10	36.11	38.25	38.26	38.31	38.32	38.37					
					38.38	38.39	38.40	38.41	38.42	54.03	54.04	55.03	55.04	98.01							
		9.0493.13.7.0801	1	1	1	10.00	29.01	29.02	36.01	36.02	36.03	36.04	36.05	36.06	36.07	36.08					
					38.01	38.02	38.03	38.04	38.05	38.06	38.07	38.08	38.09	38.10	38.11						
					38.12	38.13	38.14	38.15	38.16	38.17	38.18	38.19	38.20	38.21	38.22						
					38.23	38.24	38.27	38.28	38.29	38.30	38.33	38.34	38.35	38.36	38.43						
					38.44	54.01	54.02	55.01	55.02	98.02											
5	Bucha Traseira da Árvore de Manivelas Buje Trasero del Cigüeñal Crankshaft Rear Bushing	9.407.0.330.029.4	1	1	1	00.00															
6	Cremalheira Corona Gear Ring	9.607.0.375.002.4	1	1	1	10.00	36.00	38.01	38.02	38.03	38.05	38.06	38.07	38.08	38.09	38.10					
					38.11	38.12	38.13	38.14	38.15	38.16	38.17	38.18	38.23	38.24	38.33						
					38.34	38.35	38.36	38.43	38.44	54.00	55.00	98.00									
7	Volante Volante Flywheel	9.407.0.145.005.5	1			36.00	55.00														
		9.407.0.145.008.4	1			38.19	38.20	38.21	38.22	38.25	38.26	38.27	38.28	38.29	38.30	38.31					
					38.32	38.37	38.38	38.39	38.40	38.41	38.42										
		9.607.0.145.001.5	1	1			29.00	36.11	38.01	38.02	38.03	38.04	38.05	38.06	38.07	38.08	38.09				
					38.10	38.11	38.12	38.13	38.14	38.15	38.16	38.17	38.18	38.23	38.24						
					38.33	38.34	38.35	38.36	38.43	38.44	54.00										

SPRINT

Árvore de Manivelas Cigüeñal Crankshaft

Item Item Item	Descrição Descripción Description	Peça N° Pieza N° Part Nr	Motores			Engines	Aplicação Aplicación Application	Observações Observaciones Remarks
			4.07TCA	6.07T	6.07TCA			
7	Volante <i>Volante</i> Flywheel	9.607.0.145.002.5	1		1	10.00 98.00		
8	Rolamento <i>Rodamiento</i> Bearing	9.607.0.339.001.4	1		1	10.00 36.00 55.00 98.00	[36.11]	
9	Parafuso Cilíndrico M12x110 <i>Tornillo Cilindrico M12x110</i> Cylindrical Bolt M12x110	6.0200.77.2.1211	8			38.19 38.20 38.21 38.22 38.27 38.28 38.29 38.30 38.31 38.32	-> 4-064376 (06/01)	
	Parafuso Cilíndrico M12x55 <i>Tornillo Cilindrico M12x55</i> Cylindrical Bolt M12x55	6.0200.70.0.1255	8	8	8	10.00 36.00 38.01 38.02 38.03 38.04 38.05 38.06 38.07 38.08 38.09 38.10 38.11 38.12 38.13 38.14 38.15 38.16 38.17 38.18 38.23 38.24 38.33 38.34 38.35 38.36 38.43 38.44 54.00 55.00 98.00		
	Parafuso M12x100 <i>Tornillo M12x100</i> Bolt M12x100	9.407.0.350.025.4	8			14.00		
	Parafuso M12x110 <i>Tornillo M12x110</i> Bolt M12x110	9.407.0.350.019.4	8			38.25 38.26 38.37 38.38 38.39 38.40 38.41 38.42	-> 4-064377 (06/01)	
10	Árvore de Manivelas <i>Cigüeñal</i> Crankshaft	9.607.0.140.002.6		1	1	10.00 38.01 38.02 38.03 38.04 38.05 38.06 38.07 38.08 38.09 38.10 38.11 38.12 38.13 38.14 38.15 38.16 38.17 38.18 38.23 38.24 38.33 38.34 38.35 38.36 38.43 38.44 98.02		
11	Bucha Guia do Eixo Piloto <i>Buje Guia del Eje Piloto</i> Pilot Shaft Guide Bushing	9.607.0.339.004.4	1	1		29.00 36.11 38.01 38.02 38.03 38.04 38.05 38.06 38.07 38.08 38.09 38.10 38.11 38.12 38.13 38.14 38.15 38.16 38.17 38.18 38.23 38.24 38.33 38.34 38.35 38.36 38.43 38.44 54.00		
12	Polia da Árvore de Manivelas <i>Polea del Cigüeñal</i> Crankshaft Pulley	9.607.0.703.004.6		1	1	10.00 38.01 38.02 38.03 38.04 38.05 38.06 38.07 38.08 38.09 38.10 38.11 38.12 38.13 38.14 38.15 38.16 38.17 38.18 38.23 38.24 38.33 38.34 38.35 38.36 38.43 38.44 98.02		
13	Bucha Dianteira da Árvore de Manivelas <i>Buje Delantero del Cigüeñal</i> Crankshaft Front Bushing	9.407.0.330.006.4	1	1	1	00.00		
14	Bucha Expansora <i>Buje Expansor</i> Expanding Bushing	6.0220.15.0.0414	1	1	1	00.00		

Item Item Item	Descrição Descripción Description	Peça N° Pieza N° Part Nr	Motores Motores Engines			Aplicação Aplicación Application	Observações Observaciones Remarks
			4.07TCA	6.07T	6.07TCA		
15	Parafuso Cilíndrico M12x50 <i>Tornillo Cilindrico M12x50</i> Cylindrical Bolt M12x50	6.0200.77.2.1250	4	4	4	00.00	
16	Polia da Árvore de Manivelas <i>Polea del Cigüeñal</i> Crankshaft Pulley	9.407.0.381.005.6	1			29.00 36.00 55.00	38.25 -> 4-201389 (12/04)
		9.407.0.381.006.6	1			14.00 38.19 38.20 38.21 38.22 38.25 38.26 38.27 38.28 38.29 38.30 38.31 38.32 38.37 38.38 38.39 38.40 38.41 38.42 54.00	-> 4-201390 (12/04)
17	Polia da Tomada de Força <i>Polea de la Tomada de Fuerza</i> Power Take Off Pulley	9.407.0.381.007.4	1			36.00 55.00	
18	Pino Guia - Volante / Platô <i>Perno Guia - Volante / Plato</i> Guide Pin - Flywheel / Plateau	9.407.0.310.011.4	3			14.00	
19	Cubo do Ventilador <i>Cubo del Ventilador</i> Fan Hub	9.407.0.382.002.4	1			36.01 36.02	
20	Tampa da Polia <i>Tapa de la Polea</i> Pulley Cover	9.407.0.471.019.4	1			14.00 29.00 38.19 38.20 38.21 38.22 38.25 38.26 38.27 38.28 38.29 38.30 38.31 38.32 38.37 38.38 38.39 38.40 38.41 38.42 54.00 98.01	-> 4-200346 (12/04)
21	Pino Guia <i>Perno Guia</i> Guide Pin	9.607.0.310.003.4	3		3	10.00 98.01	
22	Parafuso Cilíndrico M8x30 <i>Tornillo Cilindrico M8x30</i> Cylindrical Bolt M8x30	6.0200.73.0.0830	6			36.03 36.04 36.05 36.06 36.07 36.08 36.09 36.10 55.00	
		6.0200.73.0.0840	6			36.01 36.02	
23	Parafuso Cilíndrico M6x30 <i>Tornillo Cilindrico M6x30</i> Cylindrical Bolt M6x30	6.0200.70.0.0630		1		38.09 38.18	
		6.0200.73.0.0630	1			14.00 29.00 38.19 38.20 38.21 38.22 38.25 38.26 38.27 38.28 38.29 38.30 38.31 38.32 38.37 38.38 38.39 38.40 38.41 38.42 54.00 98.01	-> 4-200346 (12/04)
		6.0200.73.0.0640		1		38.01 38.02 38.03 38.04 38.05 38.06 38.07 38.08 38.10 38.11 38.12 38.13 38.14 38.15 38.16 38.17	

SPRINT

Árvore de Manivelas Cigüeñal Crankshaft

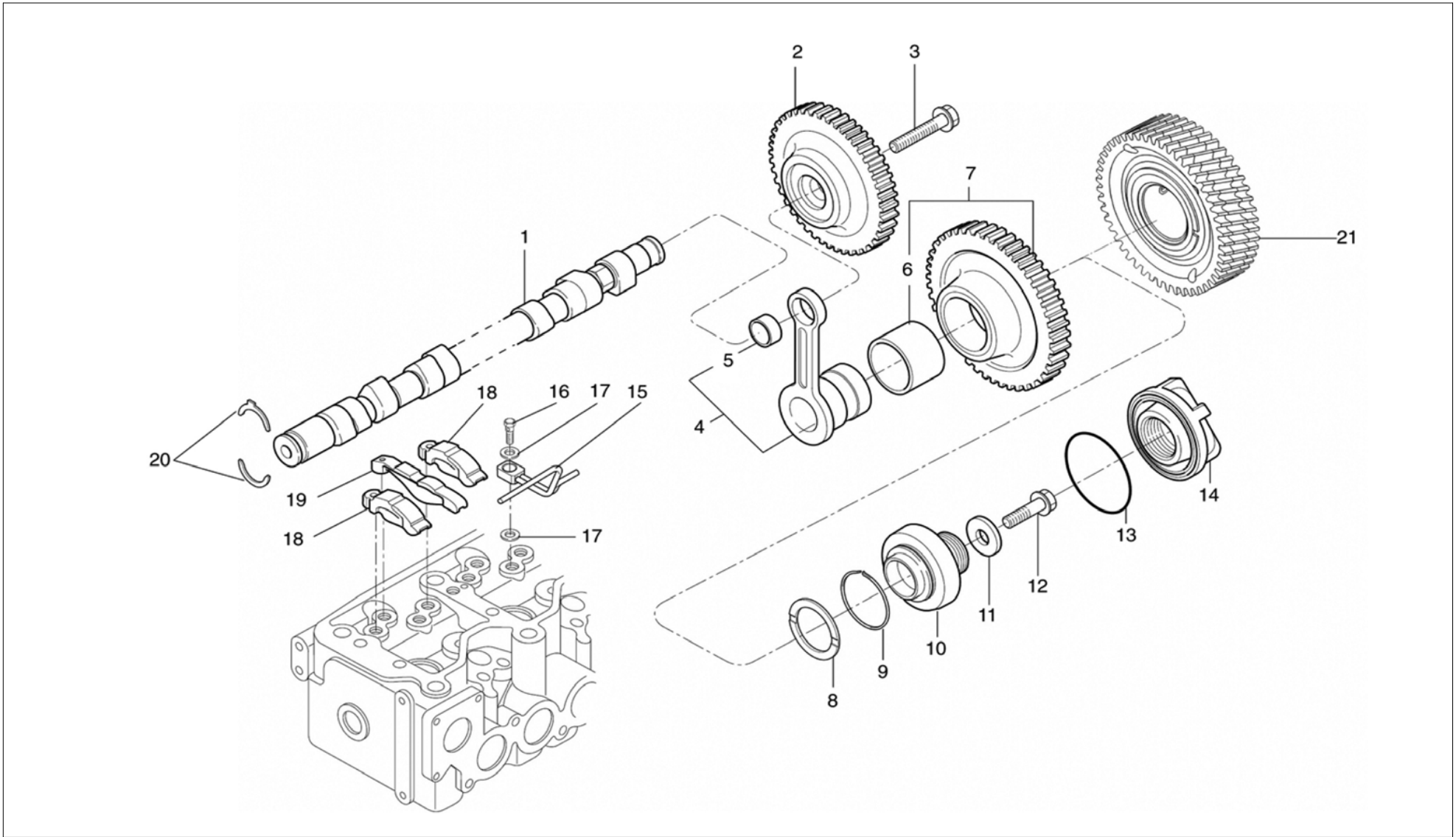
Item Item Item	Descrição Descripción Description	Peça N° Pieza N° Part Nr	Motores Motores Engines			Aplicação Aplicación Application	Observações Observaciones Remarks
			4.07TCA	6.07T	6.07TCA		
24	Tampa da Polia <i>Tapa de la Polea</i> Pulley Cover	9.607.0.471.011.4		1		38.09 38.18	
		9.607.0.471.012.4		1		38.01 38.02 38.03 38.04 38.05 38.06 38.07 38.08 38.10 38.11 38.12 38.13 38.14 38.15 38.16 38.17	
25	Correia <i>Correa</i> Belt	9.0345.04.0.1470		1		38.09 38.18 38.23 38.24 38.33 38.35 38.43	38.24 -> 6-030401 (01/00)
		9.0345.04.0.1515		1		38.01 38.02 38.03 38.04 38.06 38.10 38.11 38.12 38.13	
		9.0345.04.0.1640	1			36.03 36.07 55.02 55.04	
		9.0345.04.0.1885	1	1		29.01 38.05 38.06 38.07 38.08 38.14 38.15 38.16 38.17 54.01	29.01 54.01 -> 4-092382 (07/02)
		9.0345.04.0.2110	1			36.04 36.08 36.10 55.01	
		9.0345.04.1.1675	1			38.19 38.21 38.25 38.26 38.27 38.29 38.31 38.37 38.38	
		9.0345.04.1.1875	1	1		38.34 38.36 38.39 38.40 38.44	
		9.0345.07.0.0900	1			36.05 36.06	
		9.0345.07.0.1525	1			36.09 55.03	-> 4-182401 (08/04)
		9.0345.07.0.1540	1			36.11	
		9.0345.07.0.1550	1			36.09 55.03	-> 4-182402 (08/04)
		9.0345.07.0.1670	1			29.02 54.02 54.04	
		9.0345.07.0.1690	1			14.02 14.04	
		9.0345.07.0.1780			1	10.04 10.07	-> 6-038882 (08/00)
		9.0345.07.0.1800			1	10.02	10.02 -> 6-038881 (08/00)
		9.0345.07.0.1870	1			29.01 54.01 54.03	29.01 54.01 -> 4-092383 (07/02)
		9.0345.07.0.1915			1	10.03 10.05 10.06	-> 6-038882 (08/00)
9.0345.07.0.1925			1	10.08			
9.0345.07.0.1945	1		1	10.01 14.01 14.03	10.01-> 6-038881 (08/00)		
9.0345.07.0.1980	1			36.10			
9.0345.14.0.1892	1			38.20 38.22 38.28 38.30 38.31 38.32			
26	Cubo do Ventilador <i>Cubo del Ventilador</i> Fan Hub	9.407.0.382.003.4	1	1		36.03 36.04 36.05 36.06 36.07 36.08 36.09 36.10 38.23 38.24 55.00	

ANOTAÇÕES / ANOTACIONES / NOTES



A NAVISTAR COMPANY

MWM INTERNATIONAL[®]
MOTORES



SPRINT

Árvore de Comando de Válvulas Arbol de Levas Camshaft

Item Item Item	Descrição Descripción Description	Peça N° Pieza N° Part Nr	Motores			Engines	Aplicação												Observações Observaciones Remarks
			4.07TCA	6.07T	6.07TCA		Aplicación Application												
1	Árvore de Comando de Válvulas <i>Arbol de Mando de Levas</i> Camshaft	9.407.0.170.004.4	1			14.00 29.00 36.00 38.19 38.20 38.21 38.22 38.25 38.26 38.27 38.28 38.29 38.30 38.31 38.32 38.37 38.38 38.39 38.40 38.41 38.42 54.00 55.00 98.01													
		9.607.0.170.004.4		1	1	10.00 38.01 38.02 38.03 38.04 38.05 38.06 38.07 38.08 38.09 38.10 38.11 38.12 38.13 38.14 38.15 38.16 38.17 38.18 38.23 38.24 38.33 38.34 38.35 38.36 38.43 38.44 98.02													
2	Engrenagem <i>Engranaje</i> Gear	9.407.0.371.008.4	1	1	1	10.00 36.00 38.01 38.02 38.03 38.04 38.05 38.06 38.07 38.08 38.09 38.10 38.11 38.12 38.13 38.14 38.15 38.16 38.17 38.18 38.23 38.24 38.33 38.34 38.35 38.36 38.43 38.44 55.00 98.00	[36.11]												
		9.407.0.371.036.4	1			14.00 29.00 36.11 38.19 38.20 38.21 38.22 38.25 38.26 38.27 38.28 38.29 38.30 38.31 38.32 38.37 38.38 38.39 38.40 38.41 38.42 54.00													
3	Parafuso M14x40 <i>Tornillo M14x40</i> Bolt M14x40	6.0200.27.2.1440	1	1	1	00.00													
4	Mancal de Ajuste <i>Cojinete de Ajuste</i> Adjusting BeaRing	9.407.0.421.002.5	1	1	1	00.00													
5	Anel <i>Anillo</i> Rings	9.407.0.340.010.4	1	1	1	00.00													
6	Bucha <i>Buje</i> Bush	9.407.8.432.001.4	1	1	1	00.00													
7	Engrenagem Intermediária <i>Engrenaje Intermedia</i> Intermediate Gear	9.407.0.371.005.5	1	1	1	10.00 36.00 38.01 38.02 38.03 38.04 38.05 38.06 38.07 38.08 38.09 38.10 38.11 38.12 38.13 38.14 38.15 38.16 38.17 38.18 38.23 38.24 38.33 38.34 38.35 38.36 38.43 38.44 55.00 98.00	[36.11]												
8	Anel de Encosto - 2,47 mm <i>Aro de Ajuste - 2,47 mm</i> Thrust BeaRing - 2.47 mm	9.407.0.433.001.4	?	?	?	00.00													
	Anel de Encosto - 2,52 mm <i>Aro de Ajuste - 2,52 mm</i> Thrust BeaRing - 2.52 mm	9.407.0.433.002.4	?	?	?	00.00													
	Anel de Encosto - 2,58 mm <i>Aro de Ajuste - 2,58 mm</i> Thrust BeaRing - 2.58 mm	9.407.0.433.003.4	?	?	?	00.00													

Item Item Item	Descrição Descripción Description	Peça N° Pieza N° Part Nr	Motores Motores Engines			Aplicação Aplicación Application	Observações Observaciones Remarks
			4.07TCA	6.07T	6.07TCA		
9	Anel Trava <i>Anillo Traba</i> Lock Ring	9.407.0.340.009.4	1	1	1	00.00	
10	Disco <i>Disco</i> Disc	9.407.0.340.045.4	1	1	1	00.00	
11	Arruela <i>Arandela</i> Washer	9.407.0.340.029.4	1	1	1	00.00	38.01...38.18 -> 6-010023 (12/97)
12	Parafuso M12x70 <i>Tornillo M12x70</i> Bolt M12x70	6.0200.27.2.1270	1	1	1	00.00	38.01...38.18 -> 6-010023 (12/97)
13	O-Ring <i>O-Ring</i> O-Ring	9.0493.10.7.0671	1	1	1	00.00	Parte do Jogo / Parte del Juego / Parte of Kit 9.407.8.013.001.6 / 9.607.8.013.001.6 / 9.607.8.013.002.6
14	Tampa de Inspeção <i>Traduzir</i> Traduzir	9.407.0.786.002.4	1	1	1	00.00	
15	Ejetor de Óleo <i>Eyector de Aceite</i> Oil Ejector	9.407.0.465.004.4	4	6	6	00.00	-> 4-079714 (01/02) -> 6-055064 (01/02)
		9.407.0.465.007.5	4	6	6	00.00	-> 4-079715 (01/02) -> 6-055065 (01/02)
16	Parafuso Oco - Ejetor de Óleo <i>Tornillo Hueco - Eyector de Aceite</i> Hollow Screw - Oil Ejector	9.407.0.350.002.4	4	6	6	00.00	
17	Arruela de Vedação <i>Arandela de Vedación</i> Sealing Washer	6.0492.01.0.0812	6	12	12	00.00	Parte do Jogo / Parte del Juego / Part of Kit 9.607.8.013.001.6 -> 4-079714 (01/02) -> 6-055064 (01/02)
18	Balancim - Admissão e Escape <i>Balancin - Admisión y Escape</i> Rocker Arm - Intake and Exhaust	9.407.0.645.011.4	8	12	12	00.00	

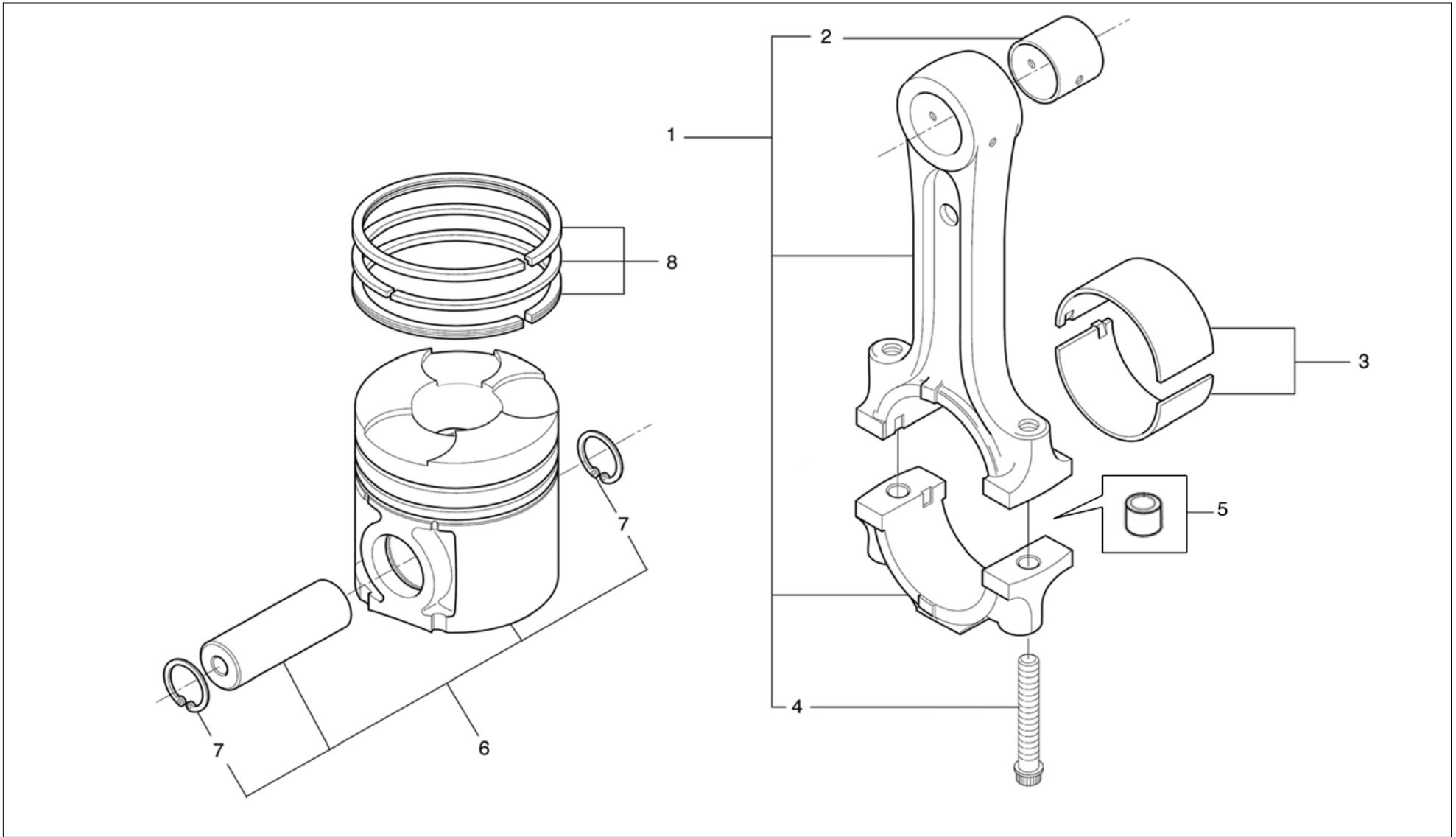
SPRINT

Árvore de Comando de Válvulas Arbol de Levas Camshaft

Item Item Item	Descrição Descripción Description	Peça N° Pieza N° Part Nr	Motores Motores Engines			Aplicação Aplicación Application	Observações Observaciones Remarks
			4.07TCA	6.07T	6.07TCA		
19	Balancim - Admissão <i>Balancin - Admisión</i> Rocker Arm - Intake	9.407.0.645.006.4	4	6	6	00.00	
20	Arruela de Encosto <i>Arandela de Ajuste</i> Thrust Washer	9.407.0.340.001.7	1	1	1	00.00	
21	Engrenagem Intermediária <i>Engrenaje Intermedia</i> Intermediate Gear	9.407.0.371.033.6	1			14.00 29.00 36.11 38.19 38.20 38.21 38.22 38.25 38.26 38.27 38.28 38.29 38.30 38.31 38.32 38.37 38.38 38.39 38.40 54.00	-> 4-017949 (01/00)

SPRINT

Pistão e Biela
Pistón y Biela
Piston and Connecting Rod



SPRINT

Pistão e Biela Pistón y Biela Piston and Connecting Rod

Item Item Item	Descrição Descripción Description	Peça N° Pieza N° Part Nr	Motores			Engines	Aplicação Aplicación Application	Observações Observaciones Remarks
			4.07TCA	6.07T	6.07TCA			
1	Biela - Conjunto <i>Biela - Conjunto</i> Connecting Rod - Assembly	9.408.0.150.001.6	4	6	6	00.00		
2	Bucha de Biela <i>Buje de Biela</i> Connecting Rod Bushing	9.407.0.431.001.4	4	6	6	00.00	-> M1T242638 (10/05)	
		9.408.0.431.001.4	4	6	6	00.00	-> M1T242639 (10/05)	
3	Jogo de Bronzina de Biela - 0,25 mm <i>Cojinete de Biela - 0,25 mm</i> Connecting Rod BeaRing - 0.25 mm	9.407.8.430.022.7	4	6	6	00.00		
	Jogo de Bronzina de Biela - 0,50 mm <i>Cojinete de Biela- 0,50 mm</i> Connecting Rod BeaRing - 0.50 mm	9.407.8.430.023.7	4	6	6	00.00		
	Jogo de Bronzina de Biela - 0,75 mm <i>Cojinete de Biela- 0,75 mm</i> Connecting Rod BeaRing - 0.75 mm	9.407.8.430.024.7	4	6	6	00.00		
	Jogo de Bronzina de Biela - STD <i>Cojinete de Biela - STD</i> Connecting Rod BeaRing - STD	9.407.8.430.021.7	4	6	6	00.00		
4	Parafuso da Biela <i>Tornillo de Biela</i> Connecting Rod Bolt	9.407.0.353.001.4	8	12	12	00.00		
		9.408.0.353.001.4	8	12	12	00.00		
5	Pino Guia <i>Perno Guia</i> Guide Pin	9.407.0.310.004.4	8	12	12	00.00	-> M1T242638 (10/05)	
6	Pistão <i>Pistón</i> Piston	9.407.0.160.007.4	4			29.00 36.00 38.19 38.20 38.21 38.22 38.25 38.26 38.27 38.28 38.29 38.30 38.31 38.32 38.37 38.38 38.39 38.40 38.41 38.42 54.00 55.00		
		9.407.0.160.008.4		6	6	10.00 38.01 38.02 38.03 38.04 38.05 38.06 38.07 38.08 38.09 38.10 38.11 38.12 38.13 38.14 38.15 38.16 38.17 38.18 38.23 38.24 38.33 38.34 38.35 38.36 38.43 38.44 98.02		

SPRINT

Pistão e Biela
Pistón y Biela
Piston and Connecting Rod

Item Item Item	Descrição Descripción Description	Peça N° Pieza N° Part Nr	Motores Motores Engines			Aplicação Aplicación Application	Observações Observaciones Remarks
			4.07TCA	6.07T	6.07TCA		
6	Pistão <i>Pistón</i> Piston	9.407.0.160.011.4	4			14.00 98.01	
7	Anel Trava <i>Anillo Traba</i> Lock Ring	6.0305.02.0.0035	8	12	12	00.00	
8	Jogo de Anéis <i>Juego de Aros</i> Piston Rings Set	9.407.8.019.001.7	4	6	6	00.00	

SPRINT

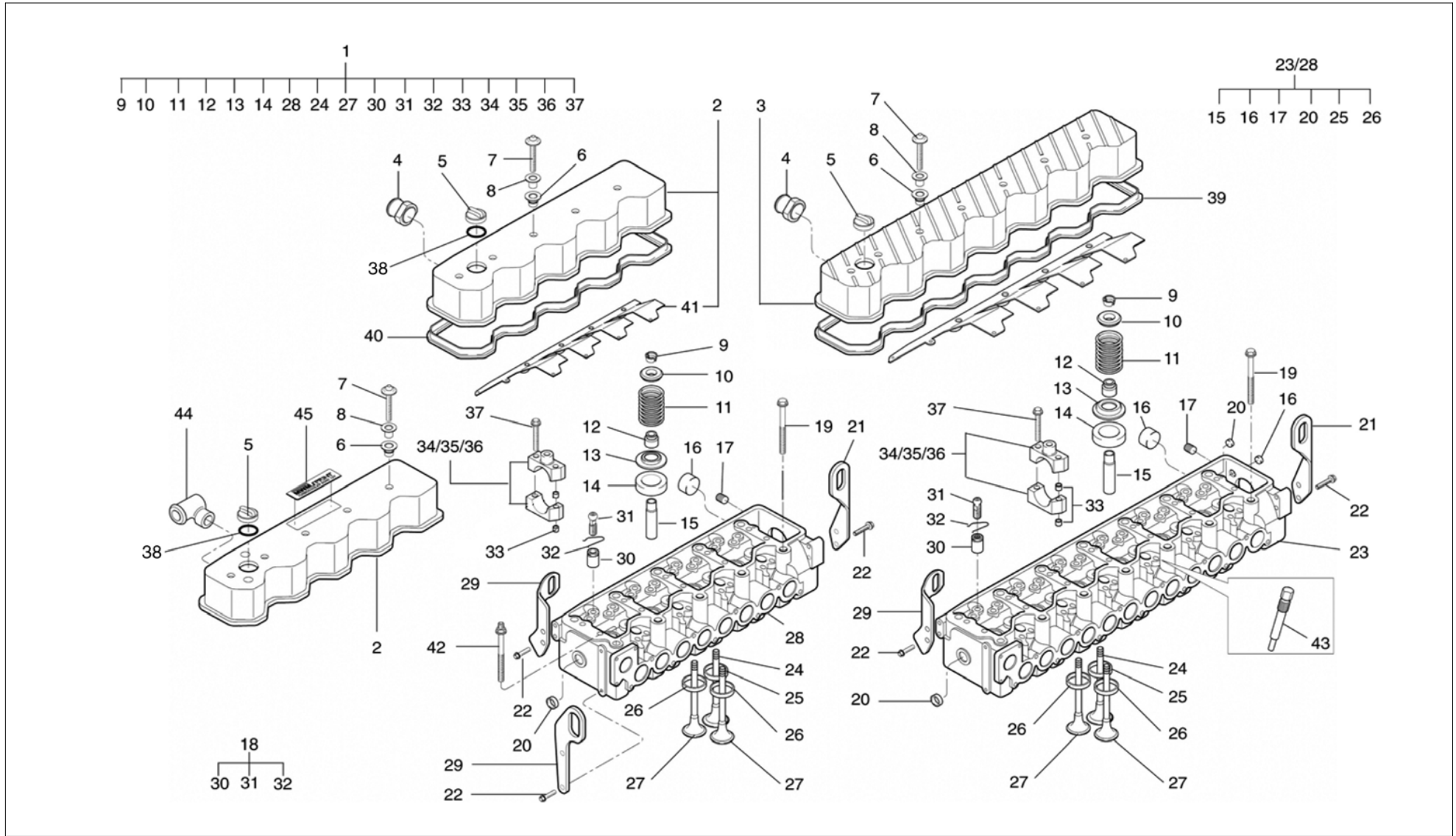
Pistão e Biela
Pistón y Biela
Piston and Connecting Rod

ANOTAÇÕES / ANOTACIONES / NOTES



MWM INTERNATIONAL
MOTORES

A NAVISTAR COMPANY



SPRINT

Cabeçote e Tampa de Válvula Culata y Tampa de Válvulas Cylinder Head and Valve Cover

Item Item Item	Descrição Descripción Description	Peça N° Pieza N° Part Nr	Motores			Engines	Aplicação Aplicación Application	Observações Observaciones Remarks
			4.07TCA	6.07T	6.07TCA			
1	Cabeçote Completo <i>Culata Completa</i> Cylinder Head, Complete	9.407.0.180.002.7	1			36.00 55.00	[36.11]	
		9.407.0.180.004.7	1			14.00 29.00 38.19 38.20 38.21 38.22 38.25 38.26 38.27 38.28 38.29 38.30 38.31 38.32 38.37 38.38 38.39 38.40 38.41 38.42 54.00 98.01	38.41 -> 4-123474 (03/03) 54.03 -> 4-123689 (04/03)	
		9.407.0.180.014.7	1			38.26 38.27 38.29 38.30 38.32 38.38 38.40 38.42		
		9.407.0.180.015.7	1			29.00 36.11 38.19 38.20 38.21 38.22 38.25 38.28 38.31 38.37 38.39 38.41 54.00		
		9.607.0.180.001.7		1	1	38.01 38.02 38.03 38.04 38.05 38.06 38.07 38.08 38.09 38.10 38.11 38.12 38.13 38.14 38.15 38.16 38.17 38.18 38.23 38.24 38.33 38.34 38.35 38.36 38.43 38.44 98.02	10.00 -> 6-059083 (01/03)	
		9.607.0.180.003.7			1	10.00	10.00 -> 6-059084 (01/03)	
2	Tampa de Válvulas - Cj. <i>Tapa de Válvulas - Cj.</i> Valve Cover - Assy.	9.407.0.796.003.6	1			36.00 55.00	[36.11]	
		9.407.0.796.004.6	1			14.00 29.00 36.11 38.19 38.20 38.21 38.22 38.25 38.26 38.27 38.28 38.29 38.30 38.31 38.32 38.37 38.38 38.39 38.40 38.41 38.42 54.00 98.01		
3	Tampa de Válvulas - Cj. <i>Tapa de Válvulas - Cj.</i> Valve Cover - Assy.	9.607.0.796.001.6		1	1	10.00 38.01 38.02 38.03 38.04 38.05 38.06 38.07 38.08 38.09 38.10 38.11 38.12 38.13 38.14 38.15 38.16 38.17 38.18 38.23 38.24 38.33 38.34 38.35 38.36 38.43 38.44 98.02		
4	Niple <i>Niple</i> Nipple	9.407.0.355.004.4	1	1	1	10.00 36.00 38.01 38.02 38.03 38.04 38.05 38.06 38.07 38.08 38.09 38.10 38.11 38.12 38.13 38.14 38.15 38.16 38.17 38.18 38.23 38.24 38.33 38.34 38.35 38.36 38.43 38.44 55.00 98.02	[36.11]	
5	Tampa <i>Tapa</i> Cover	9.407.0.352.003.4	1	1	1	00.00	-> 4-168788 (05/04) -> 6-062592 (05/04)	
		9.407.0.352.005.4	1	1	1	00.00	-> 4-168789 (05/04) -> 6-062593 (05/04)	
6	Anel de Vedação da Tampa de Válvulas <i>Anillo de Vedación de la Tapa de Válvulas</i> Valve Cover Sealing Ring	9.407.0.861.001.4	5	7	7	00.00	Parte do Jogo / Parte del Juego / Part of Kit 9.407.8.013.001.6 9.607.8.013.001.6/002.6	
7	Parafuso Fixação da Tampa de Válvulas <i>Tornillo de Fijación de la Tapa de Válvulas</i> Valve Cover Fixing Bolt	9.407.0.350.009.4	5	7	7	00.00		

SPRINT

Cabeçote e Tampa de Válvula Culata y Tampa de Válvulas Cylinder Head and Valve Cover

Item Item Item	Descrição Descripción Description	Peça N° Pieza N° Part Nr	Motores			Engines	Aplicação Aplicación Application	Observações Observaciones Remarks
			4.07TCA	6.07T	6.07TCA			
8	Bucha <i>Buje</i> Bush	9.407.0.412.010.4	5	7	7	00.00		
9	Trava <i>Traba</i> Lock	9.407.0.462.002.4	24	36	36	00.00		
10	Prato da Mola - Válvula de Admissão <i>Plato del Resorte - Válvula de Admisión</i> Retainer - Intake Valve	9.407.0.342.003.4	8			14.00 29.00 36.11 38.19 38.20 38.21 38.22 38.25 38.26 38.27 38.28 38.29 38.30 38.31 38.32 38.37 38.38 38.39 38.40 38.41 38.42 54.00 98.01		
	Prato da Mola - Válvula de Admissão e Escape <i>Plato del Resorte - Válvula de Admisión y Escape</i> Retainer - Intake and Exhaust Valve	9.407.0.342.003.4	12	18	18	10.00 36.00 38.01 38.02 38.03 38.04 38.05 38.06 38.07 38.08 38.09 38.10 38.11 38.12 38.13 38.14 38.15 38.16 38.17 38.18 38.23 38.24 38.33 38.34 38.35 38.36 38.43 38.44 55.00 98.02	[36.11]	
	Prato da Mola - Válvula de Escape <i>Plato del Resorte - Válvula de Escape</i> Retainer - Exhaust Valve	9.407.0.342.004.4	4			14.00 29.00 36.11 38.19 38.20 38.21 38.22 38.25 38.26 38.27 38.28 38.29 38.30 38.31 38.32 38.37 38.38 38.39 38.40 38.41 38.42 54.00 98.01		
11	Mola da Válvula - Admissão <i>Resorte de la Válvula de Admisión</i> Intake Valve Spring	9.0240.30.0.1500	12	18	18	10.00 36.00 38.01 38.02 38.03 38.04 38.05 38.06 38.07 38.08 38.09 38.10 38.11 38.12 38.13 38.14 38.15 38.16 38.17 38.18 38.23 38.24 38.25 38.26 38.33 38.34 38.35 38.36 38.43 38.44 55.00 98.02	[36.11]	
	Mola da Válvula - Admissão / Escape <i>Resorte de la Válvula de Admisión/Escape</i> Intake / Exhaust Valve Spring	9.0240.30.0.1500	8			14.00 29.00 38.19 38.20 38.21 38.22 38.25 38.26 38.27 38.28 38.29 38.30 38.31 38.32 38.37 38.38 38.39 38.40 38.41 38.42 54.00 98.01		
	Mola da Válvula - Escape <i>Resorte de la Válvula</i> Valve Spring	9.0240.30.0.2900	4			14.00 29.00 36.11 38.19 38.20 38.21 38.22 38.25 38.26 38.27 38.28 38.29 38.30 38.31 38.32 38.37 38.38 38.39 38.40 38.41 38.42 54.00 98.01		

SPRINT

Cabeçote e Tampa de Válvula Culata y Tampa de Válvulas Cylinder Head and Valve Cover

Item Item Item	Descrição Descripción Description	Peça N° Pieza N° Part Nr	Motores			Engines	Aplicação Aplicación Application	Observações Observaciones Remarks
			4.07TCA	6.07T	6.07TCA			
12	Retentor da Válvula <i>Retén de la Válvula</i> Valve Seal	9.0496.06.4.0069	12	18	18	00.00	Parte do Jogo / Parte del Juego / Part of Kit 9.407.8.013.001.6/004.6 9.607.8.013.001.6/002.6	
13	Arruela da Mola - Admissão <i>Arandela del Resorte - Admisión</i> Spring Washer - Intake	9.407.0.340.019.4	8			14.00 29.00 38.19 38.20 38.21 38.22 38.25 38.26 38.27 38.28 38.29 38.30 38.31 38.32 38.37 38.38 38.39 38.40 38.41 38.42 54.00		
		9.407.0.340.032.4	4			14.00 29.00 36.11 38.19 38.20 38.21 38.22 38.25 38.26 38.27 38.28 38.29 38.30 38.31 38.32 38.37 38.38 38.39 38.40 38.41 38.42 54.00 98.01		
	Arruela da Mola - Admissão e Escape <i>Arandela del Resorte - Admisión y Escape</i> Spring Washer - Intake and Exhaust	9.407.0.340.019.4	12	18	18	10.00 36.00 38.01 38.02 38.03 38.04 38.05 38.06 38.07 38.08 38.09 38.10 38.11 38.12 38.13 38.14 38.15 38.16 38.17 38.18 38.23 38.24 38.33 38.34 38.35 38.36 38.43 38.44 55.00 98.00	[36.11]	
14	Espaçador <i>Espaciador</i> Spacer	9.407.0.412.002.4	8	12	12	00.00		
15	Guia de Válvulas <i>Guía de Válvulas</i> Valve Guide	9.407.8.332.002.4	12	18	18	00.00		
16	Tampa de Vedação <i>Tapa de Vedación</i> Sealing Cover	6.0215.22.5.0022	9	13	13	00.00		
17	Bujão M8x1 <i>Tapón M8x1</i> Plug M8x1	6.0206.21.0.0810	4	6	6	00.00	38.01...38.18 -> 6-006042 (08/97)	
18	Parafuso - Cj. <i>Tornillo - Cj.</i> Bolt - Assy.	9.407.0.358.004.6	1	1	1	00.00		
19	Parafuso Fixação Cabeçote <i>Tornillo de Fijación de la Culata</i> Cylinder Head Fixing Bolt	9.407.0.350.001.4	9			36.00 55.00	[36.11]	
		9.407.0.350.001.4	10	14	14	10.00 14.00 29.00 36.11 38.00 54.00		

SPRINT

Cabeçote e Tampa de Válvula Culata y Tampa de Válvulas Cylinder Head and Valve Cover

Item Item Item	Descrição Descripción Description	Peça N° Pieza N° Part Nr	Motores			Engines	Aplicação Aplicación Application	Observações Observaciones Remarks
			4.07TCA	6.07T	6.07TCA			
20	Tampa de Vedação <i>Tapa de Vedación</i> Sealing Cover	6.0215.22.0.0020	2	2	2	00.00		
21	Alça de Levantamento - Traseira <i>Alza de Levantamiento - Trazera</i> Lifting Hook - Rear Side	9.407.0.620.002.4	1	1	1	00.00		
22	Parafuso M8x20 <i>Tornillo M8x20</i> Bolt M8x20	6.0200.26.0.0820	4	4	4	00.00		
23	Cabeçote Parcial <i>Culata Parcial</i> Partial Cylinder Head	9.607.8.180.001.6		1	1	10.00 38.01 38.02 38.03 38.04 38.05 38.06 38.07 38.08 38.09 38.10 38.11 38.12 38.13 38.14 38.15 38.16 38.17 38.18 38.23 38.24 38.33 38.34 38.35 38.36 38.43 38.44 98.02		
24	Válvula de Escape <i>Válvula de Escape</i> Exhaust Valve	9.407.0.460.002.4	4	6	6	00.00	38.25 -> 4-123474 (03/03) 54.03 -> 4-123689 (04/03)	
		9.407.0.460.005.4	4			29.03 29.04 36.11 38.19 38.20 38.21 38.22 38.25 38.26 38.27 38.29 38.30 38.31 38.32 38.37 38.38 38.39 38.40 38.41 38.42 54.03 54.04	-> 4-123475 (03/03)	
25	Sede de Válvula de Escape <i>Asiento de la Válvula de Escape</i> Exhaust Valve Seat	9.407.0.345.005.3	4	6	6	00.00		
26	Sede de Válvula de Admissão <i>Asiento de la Válvula de Admisión</i> Intake Valve Seat	9.407.0.345.004.3	8	12	12	00.00		
27	Válvula de Admissão <i>Válvula de Admisión</i> Intake Valve	9.407.0.460.004.4	8	12	12	00.00	38.25 -> 4-123474 (03/03) 54.03 -> 4-123689 (04/03)	
		9.407.0.460.006.4	8			29.03 29.04 36.11 38.19 38.20 38.21 38.22 38.25 38.26 38.27 38.28 38.29 38.30 38.31 38.32 38.37 38.38 38.39 38.40 38.41 38.42 54.03 54.04	-> 4-1234751 (03/03)	
28	Cabeçote Parcial <i>Culata Parcial</i> Partial Cylinder Head	9.407.8.180.001.6	1			14.00 29.00 38.19 38.20 38.21 38.22 38.25 38.26 38.27 38.28 38.29 38.30 38.31 38.32 38.37 38.38 38.39 38.40 38.41 38.42 54.00 98.01		
		9.407.8.180.002.6	1			36.00 55.00		
29	Alça de Levantamento - Dianteira <i>Alza de Levantamiento - Delantera</i> Lifting Hook - Front Side	9.407.0.620.003.4	1	1	1	10.00 36.00 38.01 38.02 38.03 38.04 38.05 38.06 38.07 38.08 38.09 38.10 38.11 38.12 38.13 38.14 38.15 38.16 38.17 38.18 38.23 38.24 38.33 38.34 38.35 38.36 38.43 38.44 55.00 98.02	[36.11]	

SPRINT

Cabeçote e Tampa de Válvula Culata y Tampa de Válvulas Cylinder Head and Valve Cover

Item Item Item	Descrição Descripción Description	Peça N° Pieza N° Part Nr	Motores Motores Engines			Aplicação Aplicación Application	Observações Observaciones Remarks
			4.07TCA	6.07T	6.07TCA		
29	Alça de Levantamento - Dianteira <i>Alza de Levantamiento - Delantera</i> Lifting Hook - Front Side	9.407.0.620.004.4	1			14.00 29.00 36.11 38.19 38.20 38.21 38.22 38.25 38.26 38.27 38.28 38.29 38.30 38.31 38.32 38.37 38.38 38.39 38.40 38.41 38.42 54.00 98.01	
30	Inserto <i>Inserto</i> Insert	9.407.0.330.025.4	12	18	18	00.00	
31	Parafuso de Regulagem <i>Tornillo de Ajuste</i> Adjusting Screw	9.407.0.358.004.4	12	18	18	00.00	
32	Trava <i>Traba</i> Lock	9.407.0.991.002.4	12	18	32	00.00	
33	Pino Guia <i>Perno Guia</i> Guide Pin	9.407.0.310.003.4	10	14	14	00.00	
34	Conjunto do Mancal - Lado da Polia <i>Conjunto del Cojinete - Lado de la Polea</i> BeaRing Assembly - Pulley Side	9.407.0.122.012.4	1	1	1	00.00	
35	Conjunto do Mancal - Lado das Engrenagens <i>Conjunto del Cojinete - Lado de las Engranajes</i> BeaRing Assembly - Gears Side	9.407.0.122.013.4	1	1	1	00.00	
36	Conjunto do Mancal Central <i>Conjunto del Cojinete Central</i> Center BeaRing Assembly	9.407.0.122.011.4	3	5	5	00.00	
37	Parafuso M8x65 <i>Tornillo M8x65</i> Bolt M8x65	9.0200.24.2.0865	10	14	14	00.00	

SPRINT

Cabeçote e Tampa de Válvula Culata y Tampa de Válvulas Cylinder Head and Valve Cover

Item Item Item	Descrição Descripción Description	Peça N° Pieza N° Part Nr	Motores			Engines	Aplicação										Observações Observaciones Remarks											
			4.07TCA	6.07T	6.07TCA		Aplicación	Application																				
38	Anel de Vedação <i>Anillo de Vedación</i> O-Ring	9.407.8.855.014.4	1			14.00	29.00	36.00	38.19	38.20	38.21	38.22	38.25	38.26	38.27	38.28	38.29	38.30	38.31	38.32	38.37	38.38	38.39	38.40	38.40	38.41	54.00	Parte do Jogo / Parte del Juego / Part of Kit 9.407.8.013.001.6 -> 4-168788 (05/04)
39	Junta da Tampa de Válvulas <i>Empaque de la Tapa de Válvulas</i> Valve Cover Gasket	9.607.0.853.001.4		1	1	10.00	38.01	38.02	38.03	38.04	38.05	38.06	38.07	38.08	38.09	38.10	38.11	38.12	38.13	38.14	38.15	38.16	38.17	38.18	38.23	38.24	38.33	Parte do Jogo / Parte del Juego / Part of Kit 9.607.8.013.001.6/002.6
40	Junta da Tampa de Válvulas <i>Empaque de la Tapa de Válvulas</i> Valve Cover Gasket	9.407.0.853.003.4	1			14.00	29.00	38.19	38.20	38.21	38.22	38.25	38.26	38.27	38.28	38.29	38.30	38.31	38.32	38.37	38.38	38.39	38.40	38.41	38.42	54.00	55.00	Parte do Jogo / Parte del Juego / Part of Kit 9.407.8.013.001.6/004.6
41	Chapa Defletora de Óleo <i>Chapa Deflectora de Aceite</i> Oil Deflector Plate	9.407.0.973.001.5	1			14.00	29.00	36.00	38.19	38.20	38.21	38.22	38.25	38.26	38.27	38.28	38.29	38.30	38.31	38.32	38.37	38.38	38.39	38.40	38.41	38.42	54.00	
42	Prisioneiro M14 <i>Espárrago M14</i> Stud M14	9.407.0.350.011.4	1			36.00	55.00																					
43	Tampão <i>Tapón</i> Plug	9.407.0.327.004.4	4	6	6	10.00	14.00	29.00	38.19	38.20	38.21	38.22	38.24	38.25	38.26	38.27	38.28	38.31	38.35	38.36	38.38	38.41	38.43	38.44	54.00	98.00	38.25 -> 4-127276 (05/03) 54.03 -> 4-127064 (05/03)	
44	Conexão <i>Conexion</i> Connection	9.407.0.355.012.4	1			29.00	36.11	38.19	38.20	38.21	38.22	38.25	38.26	38.27	38.28	38.29	38.30	38.31	38.32	38.37	38.38	38.39	38.40	38.41	38.42	54.00	98.01	
45	Placa de Identificação <i>Placa de Identificación</i> Name Plate	9.0595.01.0.0152	1			29.00	36.11	38.19	38.20	38.21	38.22	38.25	38.26	38.27	38.28	38.29	38.30	38.31	38.32	38.37	38.38	38.39	38.40	38.41	38.42	54.00	98.01	
		9.0595.01.0.0153			1	10.01	10.02	10.03	10.04	10.06	10.07	10.08																
		9.0595.01.0.0156			1	10.05																						

SPRINT

Cabeçote e Tampa de Válvula
Culata y Tampa de Válvulas
Cylinder Head and Valve Cover

ANOTAÇÕES / ANOTACIONES / NOTES

Blank lined area for notes.

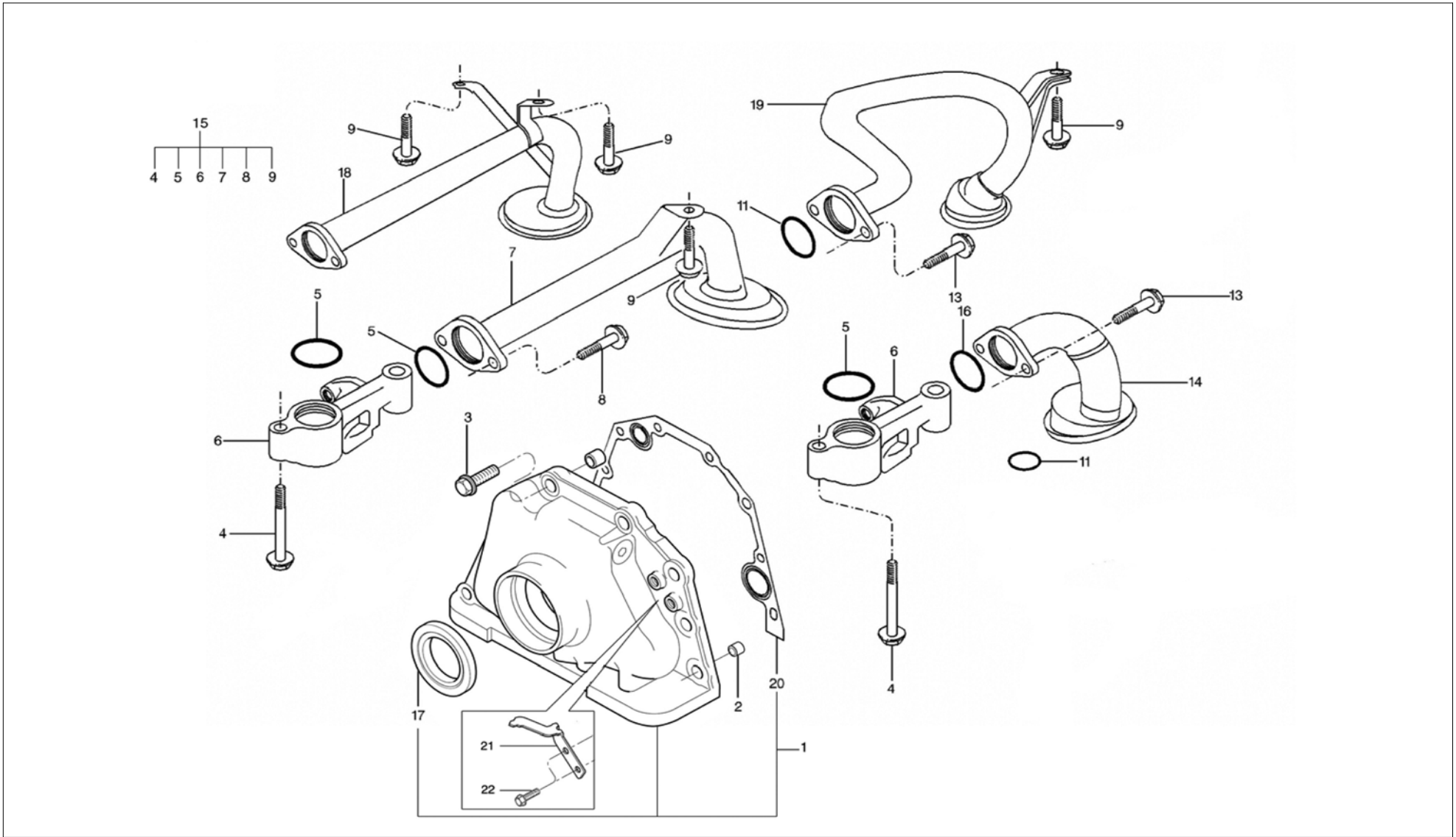


A NAVISTAR COMPANY

MWM INTERNATIONAL
MOTORES

SPRINT

Bomba de Óleo Lubrificante
Bomba de Aceite Lubricante
Lubricant Oil Pump



SPRINT

Bomba de Óleo Lubrificante Bomba de Aceite Lubrificante Lubricant Oil Pump

Item Item Item	Descrição Descripción Description	Peça N° Pieza N° Part Nr	Motores			Engines	Aplicação Aplicación Application	Observações Observaciones Remarks
			4.07TCA	6.07T	6.07TCA			
1	Bomba de Óleo - Reposição <i>Bomba de Aceite - Repuesto</i> Oil Pump - Spare Part	9.407.8.730.005.6	1	1	1	00.00		
2	Pino Guia <i>Perno Guia</i> Guide Pin	9.407.0.310.003.4		2	2	10.00 38.01 38.02 38.03 38.04 38.05 38.06 38.07 38.08 38.09 38.10 38.11 38.12 38.13 38.14 38.15 38.16 38.17 38.18 38.23 38.24 38.33 38.34 38.35 38.36 38.43 38.44		
3	Parafuso M8x20 <i>Tornillo M8x20</i> Bolt M8x20	6.0200.26.0.0820	8	8	8	00.00	-> 4-074316 (11/01) -> 6-054677 (11/01)	
	Parafuso M8x25 <i>Tornillo M8x25</i> Bolt M8x25	6.0200.26.0.0825	8	8	8	00.00	-> 4-074317 (11/01) -> 6-054678 (11/01)	
4	Parafuso M10x45 <i>Tornillo M10x45</i> Bolt M10x45	6.0200.26.0.1045	2	2	2	10.00 29.00 36.00 38.18 38.19 38.20 38.21 38.22 38.25 38.26 38.27 38.28 38.29 38.30 38.31 38.32 38.33 38.34 38.35 38.36 38.37 38.38 38.39 38.40 38.41 38.42 38.43 38.44 54.00 55.00 98.01	38.18 -> 6-014447 (05/98)	
5	O-Ring <i>O-Ring</i> O-Ring	6.0493.11.7.0281	1		2	10.00 36.01 36.02 36.03 36.04 36.05 36.07 36.08 36.09 36.10 55.00 98.00	Parte do Jogo / Parte del Juego / Part of Kit 9.407.8.013.001.6 9.607.8.013.001.6/002.6	
		6.0493.11.7.0281	2	2		29.00 36.06 36.11 38.18 38.19 38.20 38.21 38.22 38.25 38.26 38.27 38.28 38.29 38.30 38.31 38.32 38.33 38.34 38.35 38.36 38.37 38.38 38.39 38.40 38.41 38.42 38.43 38.44 54.00 98.01	38.18 -> 6-014447 (05/98) Parte do Jogo / Parte del Juego / Part of Kit 9.407.8.013.001.6 9.607.8.013.001.6/002.6	
6	Tubo Intermediário <i>Caño de Ligación</i> Connecting Pipe	9.407.0.901.011.4	1	1	1	10.00 29.00 36.00 38.18 38.19 38.20 38.21 38.22 38.25 38.26 38.27 38.28 38.29 38.30 38.31 38.32 38.33 38.34 38.35 38.36 38.37 38.38 38.39 38.40 38.41 38.42 38.43 38.44 54.00 55.00 98.00	38.18 -> 6-014447 (05/98) 36.00 -> M1T262972 (04/06)	
7	Tubo de Sucção <i>Caño de Succión</i> Suction Pipe	9.607.0.901.009.5		1		38.18 38.23 38.24 38.33 38.34 38.35 38.36 38.43 38.44	-> 6-014447 (05/98)	
8	Parafuso M8x25 <i>Tornillo M8x25</i> Bolt M8x25	6.0200.26.0.0825		2	2	10.00 38.18 38.23 38.24 38.33 38.34 38.35 38.36 38.43 38.44 98.02	-> 6-014447 (05/98)	

SPRINT

Bomba de Óleo Lubrificante Bomba de Aceite Lubricante Lubricant Oil Pump

Item Item Item	Descrição Descripción Description	Peça N° Pieza N° Part Nr	Motores Motores Engines			Aplicação Aplicación Application	Observações Observaciones Remarks
			4.07TCA	6.07T	6.07TCA		
9	Parafuso M10x20 <i>Tornillo M10x20</i> Bolt M10x20	6.0200.26.0.1020	1	1	2	10.00 29.00 38.18 38.19 38.20 38.21 38.22 38.23 38.24 38.25 38.26 38.27 38.28 38.29 38.30 38.31 38.32 38.33 38.34 38.35 38.36 38.37 38.38 38.39 38.40 38.41 38.42 38.43 38.44 54.00 98.02	-> 6-014447 (05/98)
10	Tubo de Sucção <i>Caño de Succión</i> Suction Pipe	9.407.0.901.087.5	1			36.01 36.02 36.03 36.04 36.05 36.07 36.08 36.09 36.10 55.00	
11	O-Ring <i>O-Ring</i> O-Ring	9.407.0.855.010.4		1		38.01 38.02 38.03 38.04 38.05 38.06 38.07 38.08 38.09 38.10 38.11 38.12 38.13 38.14 38.15 38.16 38.17 38.18	38.18 -> 6-014287 (05/98) Parte do Jogo / Parte del Juego / Part of Kit 9.607.8.013.001.6
12	Parafuso M10X25 <i>Tornillo M10X25</i> Bolt M10X25	6.0200.26.0.1025	2			36.01 36.02 36.03 36.04 36.05 36.07 36.08 36.09 36.10 55.00	
13	Parafuso Cilíndrico M8x20 <i>Tornillo Cilindrico M8x20</i> Cylindrical Bolt M8x20	6.0200.73.0.0820	2			29.00 36.00 38.19 38.20 38.21 38.22 38.25 38.26 38.27 38.28 38.29 38.30 38.31 38.32 38.37 38.38 38.39 38.40 38.41 38.42 54.00 55.00 98.01	
14	Tubo de Sucção <i>Caño de Succión</i> Suction Pipe	9.407.0.901.012.5	1			36.01 36.02 36.03 36.04 36.05 36.07 36.08 36.09 36.10 55.00	-> M1T262972 (04/06)
15	Tubo de Sucção - Kit <i>Caño de Succión - Kit</i> Oil Suction Pipe - Kit	9.607.0.900.002.7		1	1	10.00 38.01 38.02 38.03 38.04 38.05 38.06 38.07 38.08 38.09 38.10 38.11 38.12 38.13 38.14 38.15 38.16 38.17 38.18	-> 6-014287 (05/98)
16	O-Ring <i>O-Ring</i> O-Ring	6.0493.10.7.0322	1			36.01 36.02 36.03 36.04 36.05 36.07 36.08 36.09 36.10 55.00	Parte do Jogo / Parte del Juego / Part of Kit 9.407.8.013.001.6 -> M1T262972 (04/06)
17	Retentor <i>Retén</i> Seal	9.0496.06.4.0643	1	1	1	00.00	Parte do Jogo / Parte del Juego / Part of Kit 9.407.8.013.001.6 9.607.8.013.001.6/002.6
18	Tubo de Sucção <i>Caño de Succión</i> Suction Pipe	9.607.0.901.010.5			1	10.00	-> 6-014287 (05/98)

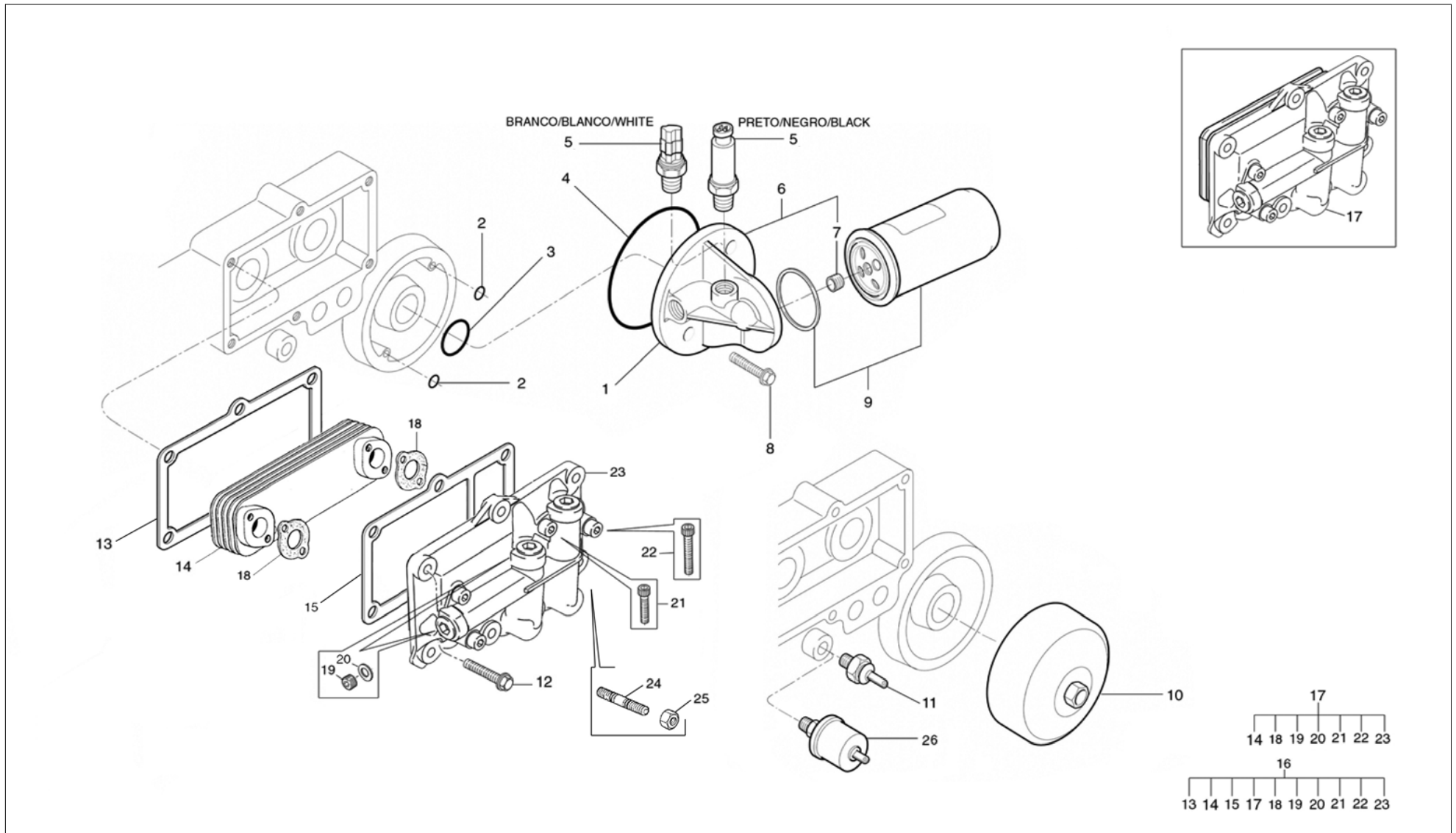
SPRINT

Bomba de Óleo Lubrificante Bomba de Aceite Lubricante Lubricant Oil Pump

Item Item Item	Descrição Descripción Description	Peça N° Pieza N° Part Nr	Motores Motores Engines			Aplicação Aplicación Application	Observações Observaciones Remarks
			4.07TCA	6.07T	6.07TCA		
19	Tubo de Sucção <i>Caño de Succión</i> Suction Pipe	9.407.0.901.022.5	1			29.00 36.06 36.11 38.19 38.20 38.21 38.22 38.25 38.26 38.27 38.28 38.29 38.30 38.31 38.32 38.37 38.38 38.39 38.40 38.41 38.42 54.00	
20	Junta <i>Empaque</i> Gasket	9.407.0.853.018.4	1	1	1	00.00	
21	Indicador de PMS <i>Indicador de PMS</i> TDC Marker	9.407.0.975.002.4	1			29.00 36.00 38.19 38.20 38.21 38.22 38.25 38.26 38.27 38.28 38.29 38.30 38.31 38.32 38.37 38.38 38.39 38.40 38.41 38.42 54.00 55.00	
		9.607.0.975.002.4	1	1	1	10.00 38.01 38.02 38.03 38.04 38.05 38.06 38.07 38.08 38.09 38.10 38.11 38.12 38.13 38.14 38.15 38.16 38.17 38.18 38.23 38.24 38.33 38.34 38.35 38.36 38.43 38.44 98.01	
22	Parafuso M6x12 <i>Tornillo M6x12</i> Bolt M6x12	6.0200.26.0.0612	2	2	2	00.00	

SPRINT

Filtro e Resfriador de Óleo Lubrificante
Filtro e Enfriador de Aceite Lubrificante
Lubricant Oil Filter and Cooler



SPRINT

Filtro e Resfriador de Óleo Lubrificante Filtro e Enfriador de Aceite Lubrificante Lubricant Oil Filter and Cooler

Item Item Item	Descrição Descripción Description	Peça N° Pieza N° Part Nr	Motores Motores Engines			Aplicação Aplicación Application											Observações Observaciones Remarks											
			4.07TCA	6.07T	6.07TCA	10.00	38.01	38.02	38.03	38.04	38.05	38.06	38.07	38.08	38.09	38.10		38.11	38.12	38.13	38.14	38.15	38.16	38.17	38.18	38.23	38.24	38.33
1	Cabeçote do Filtro <i>Culata del Filtro</i> Filter Head	9.607.0.740.001.4		1	1	10.00	38.01	38.02	38.03	38.04	38.05	38.06	38.07	38.08	38.09	38.10	38.11	38.12	38.13	38.14	38.15	38.16	38.17	38.18	38.23	38.24	38.33	
2	O-Ring <i>O-Ring</i> O-Ring	9.0493.10.7.0131		2	2	10.00	38.01	38.02	38.03	38.04	38.05	38.06	38.07	38.08	38.09	38.10	38.11	38.12	38.13	38.14	38.15	38.16	38.17	38.18	38.23	38.24	38.33	Parte do Jogo / Parte del Juego / Part of Kit 9.607.8.013.001.6/002.6
3	O-Ring <i>O-Ring</i> O-Ring	9.0493.10.7.0311		1	1	10.00	38.01	38.02	38.03	38.04	38.05	38.06	38.07	38.08	38.09	38.10	38.11	38.12	38.13	38.14	38.15	38.16	38.17	38.18	38.23	38.24	38.33	Parte do Jogo / Parte del Juego / Part of Kit 9.607.8.013.001.6/002.6
4	O-Ring <i>O-Ring</i> O-Ring	9.0493.10.7.1031		1	1	10.00	38.01	38.02	38.03	38.04	38.05	38.06	38.07	38.08	38.09	38.10	38.11	38.12	38.13	38.14	38.15	38.16	38.17	38.18	38.23	38.24	38.33	Parte do Jogo / Parte del Juego / Part of Kit 9.607.8.013.001.6/002.6
5	Sensor de Pressão de Óleo <i>Sensor de Presión de Aceite</i> Oil Pressure Sending Unit	9.0568.50.9.0040		1		38.01	38.02	38.03	38.04	38.05	38.06	38.07	38.08	38.09	38.10	38.11	38.12	38.13	38.14	38.15	38.16	38.17	38.18	38.23	38.24	38.33	38.34	
		9.0569.50.9.0041			1	10.00	98.02																					
6	Cabeçote do Filtro <i>Culata del Filtro</i> Filter Head	9.607.0.740.001.5		1	1	10.00	38.01	38.02	38.03	38.04	38.05	38.06	38.07	38.08	38.09	38.10	38.11	38.12	38.13	38.14	38.15	38.16	38.17	38.18	38.23	38.24	38.33	
7	Niple <i>Niple</i> Nipple	9.607.0.355.004.4		1	1	10.00	38.01	38.02	38.03	38.04	38.05	38.06	38.07	38.08	38.09	38.10	38.11	38.12	38.13	38.14	38.15	38.16	38.17	38.18	38.23	38.24	38.33	
8	Parafuso M10X25 <i>Tornillo M10X25</i> Bolt M10X25	6.0200.26.0.1025		2	2	10.00	38.01	38.02	38.03	38.04	38.05	38.06	38.07	38.08	38.09	38.10	38.11	38.12	38.13	38.14	38.15	38.16	38.17	38.18	38.23	38.24	38.33	
9	Filtro de Óleo Lubrificante <i>Filtro de Aceite Lubrificante</i> Lubricant Oil Filter	9.0541.18.8.0008		1	1	10.00	38.01	38.02	38.03	38.04	38.05	38.06	38.07	38.08	38.09	38.10	38.11	38.12	38.13	38.14	38.15	38.16	38.17	38.18	38.33	38.34	38.35	Opção - Longo / Opción - Largo / Option - Long 9.0541.18.8.0013
		9.0541.18.8.0009		1		38.23	38.24																					Opção - Curto / Opción - Corto / Option - Short 9.0541.18.8.0012
10	Filtro de Óleo Lubrificante <i>Filtro de Aceite Lubrificante</i> Lubricant Oil Filter	9.0541.18.8.0026	1			14.00	29.00	36.00	38.19	38.20	38.21	38.22	38.25	38.26	38.27	38.28	38.29	38.30	38.31	38.32	38.37	38.38	38.39	38.40	38.41	38.42	54.00	
						55.00	98.01																					

Item Item Item	Descrição Descripción Description	Peça N° Pieza N° Part Nr	Motores Motores Engines			Aplicação Aplicación Application	Observações Observaciones Remarks
			4.07TCA	6.07T	6.07TCA		
11	Sensor de Pressão de Óleo <i>Sensor de Presión de Aceite</i> Oil Pressure Sending Unit	9.0568.50.9.0038	1			36.01 36.02	
		9.0568.50.9.0044	1			14.00 29.00 36.03 36.04 36.05 36.06 36.07 36.08 36.09 36.10 54.00 55.00	
12	Parafuso M8x25 <i>Tornillo M8x25</i> Bolt M8x25	6.0200.26.0.0825	7	7	7	00.00	
13	Junta <i>Empaque</i> Gasket	9.407.0.853.014.4	1	1	1	00.00	
14	Resfriador de Óleo <i>Enfriador de Aceite</i> Oil Cooler	9.407.0.940.010.5	1			36.01 36.02 36.03 36.04 36.05 36.07 36.08 36.09 36.10 38.23 38.24 55.00	
		9.407.0.940.011.5	1	1	1	10.00 14.00 29.00 36.06 36.11 38.01 38.02 38.03 38.04 38.05 38.06 38.07 38.08 38.09 38.10 38.11 38.12 38.13 38.14 38.15 38.16 38.17 38.18 38.19 38.20 38.21 38.22 38.25 38.26 38.27 38.28 38.29 38.30 38.31 38.32 38.33 38.34 38.35 38.36 38.37 38.38 38.39 38.40 38.41 38.42 38.43 38.44 54.00 98.00	
15	Junta <i>Empaque</i> Gasket	9.407.0.853.015.4	1	1	1	00.00	Parte do Jogo / Parte del Juego / Part of Kit 9.407.8.013.001.6/004.6 9.607.8.013.001.6/002.6
16	Resfriador de Óleo - Jogo <i>Enfriador de Aceite - Juego</i> Oil Cooler - Assy	9.407.0.940.010.7	1	1		36.01 36.02 36.03 36.04 36.07 36.08 36.09 36.10 38.23 38.24	
		9.407.0.940.011.7	1	1	1	10.00 14.00 29.00 36.05 36.06 36.11 38.01 38.02 38.03 38.04 38.05 38.06 38.07 38.08 38.09 38.10 38.11 38.12 38.13 38.14 38.15 38.16 38.17 38.18 38.19 38.20 38.21 38.22 38.25 38.26 38.27 38.28 38.29 38.30 38.31 38.32 38.33 38.34 38.35 38.36 38.37 38.38 38.39 38.40 38.41 38.42 38.43 38.44 54.00 98.00	
17	Resfriador de Óleo - Conjunto <i>Enfriador de Aceite - Conjunto</i> Oil Cooler - Set	9.407.0.940.010.6	1	1		36.01 36.02 36.03 36.04 36.07 36.08 36.09 36.10 38.23 38.24 55.00	
		9.407.0.940.011.6	1	1	1	10.00 14.00 29.00 36.05 36.06 36.11 38.01 38.02 38.03 38.04 38.05 38.06 38.07 38.08 38.09 38.10 38.11 38.12 38.13 38.14 38.15 38.16 38.17 38.18 38.19 38.20 38.21 38.22 38.25 38.26 38.27 38.28 38.29 38.30 38.31 38.32 38.33 38.34 38.35 38.36 38.37 38.38 38.39 38.40 38.41 38.42 38.43 38.44 54.00 98.00	
18	Junta <i>Empaque</i> Gasket	9.407.0.853.022.4	2	2	2	00.00	

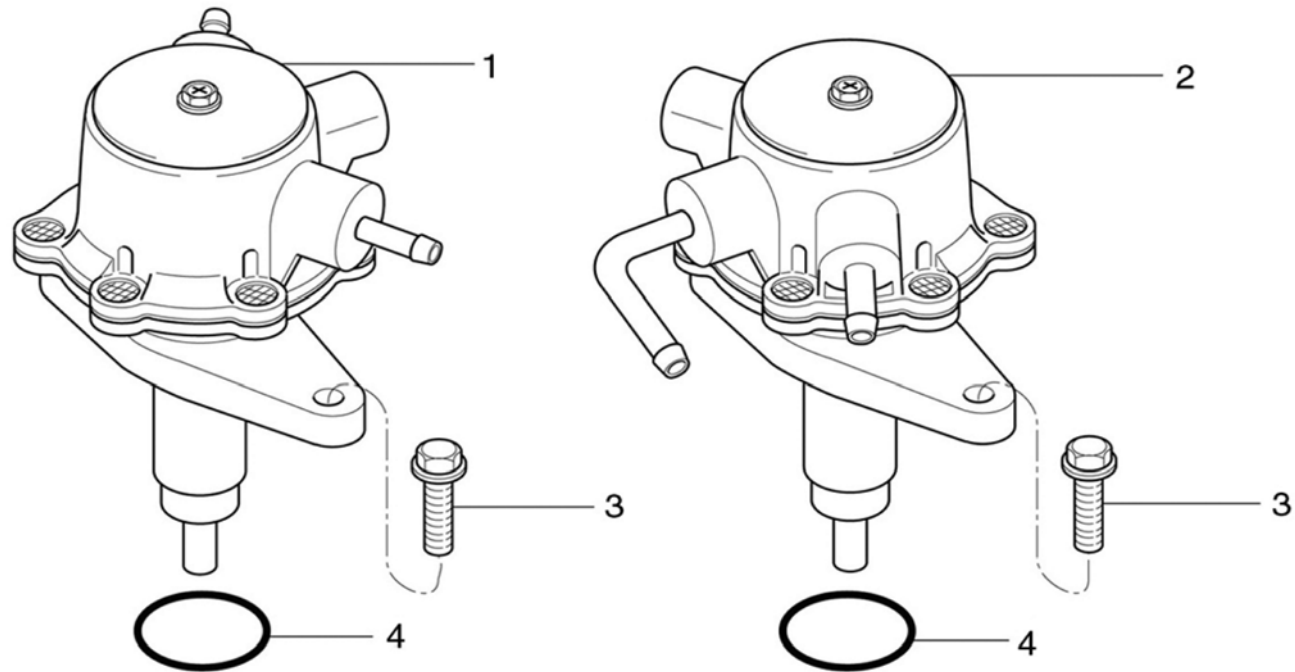
SPRINT

Filtro e Resfriador de Óleo Lubrificante Filtro e Enfriador de Aceite Lubricante Lubricant Oil Filter and Cooler

Item Item Item	Descrição Descripción Description	Peça N° Pieza N° Part Nr	Motores Motores Engines			Aplicação Aplicación Application	Observações Observaciones Remarks
			4.07TCA	6.07T	6.07TCA		
19	Bujão Tapón Plug	9.407.0.352.006.4	3	3	3	00.00	
20	Arruela de Vedação Arandela de Vedación Sealing Washer	9.0492.11.0.2026	3	3	3	00.00	
21	Parafuso Cilíndrico M8x16 Tornillo Cilindrico M8x16 Cylindrical Bolt M8x16	6.0200.73.0.0816	2	2	2	00.00	
22	Parafuso Cilíndrico M8x30 Tornillo Cilindrico M8x30 Cylindrical Bolt M8x30	6.0200.73.0.0830	2	2	2	00.00	
23	Cabeçote do Resfriador de Óleo Cabeza del Enfriador de Aceite Oil Cooler Head	9.407.0.940.009.4	1	1	1	00.00	
24	Prisioneiro Espárrago Stud	6.0201.21.2.0835	1			38.19 38.20 38.21 38.22 38.25 38.26 38.27 38.28 38.29 38.30 38.31 38.32 38.37 38.38 38.39 38.40 38.41 38.42	-> 4-150024 (11/03)
25	Porca Tuerca Nut	6.0210.09.0.0080	1			38.19 38.20 38.21 38.22 38.25 38.26 38.27 38.28 38.29 38.30 38.31 38.32 38.37 38.38 38.39 38.40 38.41 38.42	-> 4-150024 (11/03)
26	Sensor de Pressão de Óleo Sensor de Presión de Aceite Oil Pressure Sending Unit	9.0568.50.9.0048	1			38.19 38.20 38.21 38.22 38.25 38.26 38.27 38.28 38.29 38.30 38.31 38.32 38.37 38.38 38.39 38.40 38.41 38.42	

SPRINT

Bomba Alimentadora de Combustível
Bomba de Alimentación de Combustible
Fuel Lift Pump



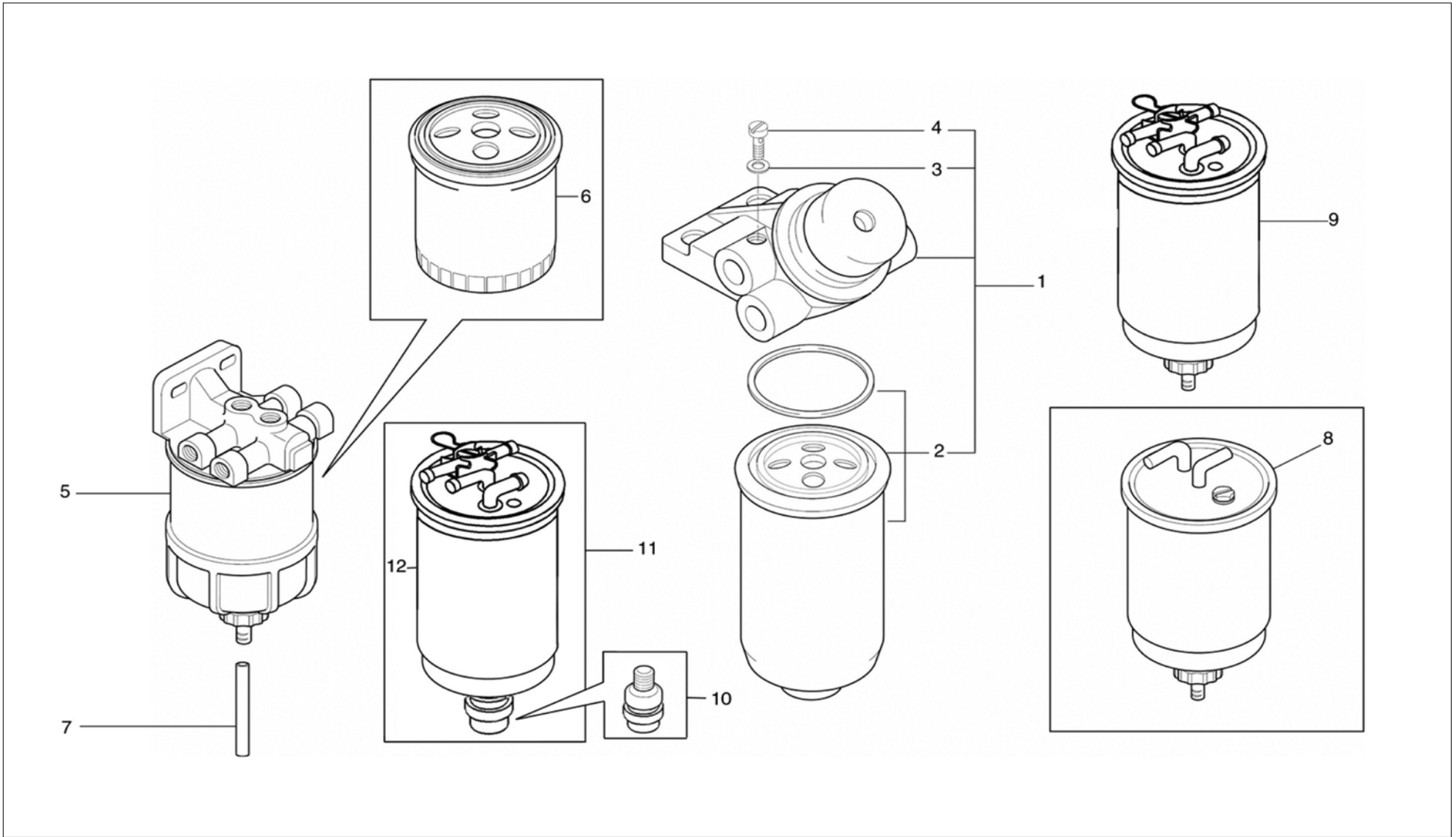
SPRINT

Bomba Alimentadora de Combustível Bomba de Alimentación de Combustible Fuel Lift Pump

Item Item Item	Descrição Descripción Description	Peça N° Pieza N° Part Nr	Motores Motores Engines			Aplicação Aplicación Application	Observações Observaciones Remarks
			4.07TCA	6.07T	6.07TCA		
1	Bomba Alimentadora <i>Bomba Alimentadora</i> Fuel Lift Pump	9.0520.20.0.0044		1		38.01 38.02 38.03 38.04 38.05 38.06 38.07 38.08 38.09	-> 6-018474 (11/98)
2	Bomba Alimentadora <i>Bomba Alimentadora</i> Fuel Lift Pump	9.0520.20.0.0046		1		38.10 38.11 38.12 38.13 38.14 38.15 38.16 38.17 38.18	-> 6-018475 (11/98) -> 6-035695 (06/00)
3	Parafuso M8x20 <i>Tornillo M8x20</i> Bolt M8x20	6.0200.26.0.0820		2		38.01 38.02 38.03 38.04 38.05 38.06 38.07 38.08 38.09 38.10 38.11 38.12 38.13 38.14 38.15 38.16 38.17 38.18	
4	O-Ring <i>O-Ring</i> O-Ring	9.0493.10.7.0221		1		38.01 38.02 38.03 38.04 38.05 38.06 38.07 38.08 38.09 38.10 38.11 38.12 38.13 38.14 38.15 38.16 38.17 38.18	Parte do Jogo / Parte del Juego / Part of Kit 9.607.8.013.001.6

SPRINT

Filtro de Combustível
Filtro de Combustible
Fuel Filter



Item Item Item	Descrição Descripción Description	Peça N° Pieza N° Part Nr	Motores			Engines	Aplicação													Observações Observaciones Remarks
			4.07TCA	6.07T	6.07TCA		Aplicación	Application												
1	Filtro de Combustível - Completo <i>Filtro de Combustible - Completo</i> Fuel Filter - Complete	9.0540.01.5.0014		1		38.01	38.02	38.03	38.04	38.05	38.06	38.07	38.08	38.09						
		9.607.0.740.105.6		1		38.10	38.11	38.12	38.13	38.14	38.15	38.16	38.17	38.18						
2	Elemento <i>Elemento</i> Element	9.0541.15.1.0015		1		38.01	38.02	38.03	38.04	38.05	38.06	38.07	38.08	38.09	38.10	38.11	Azul / Azul / Blue			
		9.0541.15.1.0017		1		38.01	38.02	38.03	38.04	38.05	38.06	38.07	38.08	38.09	38.10	38.11	Branco / Bianco / White			
3	Arruela de Vedação <i>Arandela de Vedación</i> Sealing Washer	6.0492.01.0.0610		1		38.01	38.02	38.03	38.04	38.05	38.06	38.07	38.08	38.09	38.10	38.11	Parte do Jogo / Parte del Juego / Part of Kit 9.607.8.013.001.6			
4	Parafuso de Sangria <i>Tornillo de Sangria</i> Bleeding Screw	6.0690.74.2.0102		1		38.01	38.02	38.03	38.04	38.05	38.06	38.07	38.08	38.09	38.10	38.11				
5	Filtro de Combustível - Completo <i>Filtro de Combustible - Completo</i> Fuel Filter - Complete	9.0541.05.0.0095			1	10.01	10.02	10.03	10.04	98.02							10.01...10.04 -> 6-046209 (03/01)			
		9.0541.05.0.0098		1		38.23	38.24	38.33	38.34	38.35	38.36						38.00 -> 6-050458 (06/01)			
6	Elemento <i>Elemento</i> Element	9.0541.15.1.0019		1	1	10.01	10.02	10.03	10.04	38.23	38.24	38.33	38.34	38.35	38.36	98.02	10.01...10.04 -> 6-046209 (03/01) 38.00 -> 6-050458 (06/01)			
7	Mangueira - Dreno do Filtro <i>Manguera - Filtro de Drenaje</i> Hose - Draining Filter	9.607.0.861.027.4			1	10.01	10.02	10.03	10.04	98.02							10.01...10.04 -> 6-046209 (03/01)			
8	Elemento <i>Elemento</i> Element	9.0540.01.5.0015	1			29.00	38.19	38.20	38.21	38.22	38.27	38.28	38.29	38.30	38.31	38.32	-> 4-069971 (08/01)			
		9.0541.01.5.0019	1			38.37	38.38	38.39	38.40	54.00	98.01									
		9.0541.05.0.0108		1	1	10.03	10.04	10.05	10.06	10.07	10.08	38.23	38.24	38.33	38.34	38.35				
9	Filtro de Combustível - Completo <i>Filtro de Combustible - Completo</i> Fuel Filter - Complete	9.0541.05.0.0106		1	1	10.03	10.04	10.05	10.06	10.07	10.08	38.23	38.24	38.33	38.34	38.35	Parte do Jogo / Parte del Juego / Part of Kit 9.607.8.019.007.7/011.7			

SPRINT

Filtro de Combustível Filtro de Combustible Fuel Filter

Item Item Item	Descrição Descripción Description	Peça N° Pieza N° Part Nr	Motores Motores Engines			Aplicação Aplicación Application	Observações Observaciones Remarks
			4.07TCA	6.07T	6.07TCA		
10	Sensor de Presença de Água <i>Sensor de Presença de Agua</i> Water Presence Sensor	9.0569.50.9.0018	1			14.00 38.25 38.26 38.41 38.42	38.41 -> 4-069972 (08/01)
11	Filtro de Combustível - Completo <i>Filtro de Combustible - Completo</i> Fuel Filter - Complete	9.0540.01.5.0018	1			14.00 38.25 38.26 38.41 38.42	38.41 -> 4-069972 (08/01)
12	Elemento sem Sensor <i>Elemento Sin Sensor</i> Element Without Water Presence	9.0541.05.0.0109	1			14.00 38.25 38.26 38.41 38.42	

SPRINT

Filtro de Combustível
Filtro de Combustible
Fuel Filter

ANOTAÇÕES / ANOTACIONES / NOTES

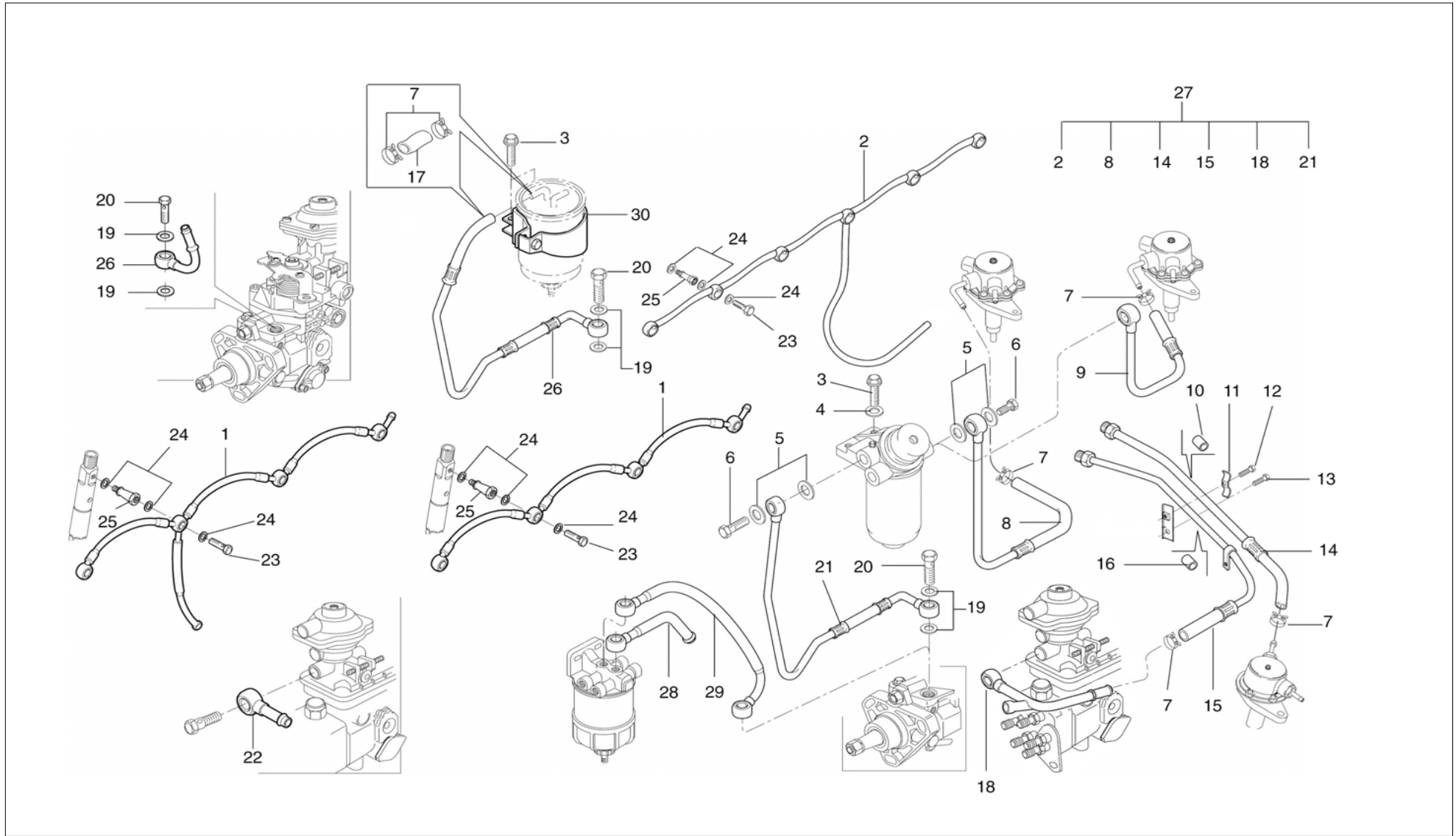


MWM INTERNATIONAL
MOTORES

A NAVISTAR COMPANY

SPRINT

Tubulação de Injeção - Baixa Pressão Tubería de Inyección - Baja Presión Injection Piping - Low Pressure



Item Item Item	Descrição Descripción Description	Peça N° Pieza N° Part Nr	Motores			Engines	Aplicação Aplicación Application	Observações Observaciones Remarks
			4.07TCA	6.07T	6.07TCA			
1	Tubo de Retorno dos Bicos Injetores	9.407.0.906.003.5	1			36.00 55.00	[36.11]	
	<i>Caño de Retorno del Inyector</i> Injector Return Pipe	9.407.0.906.018.5	1			14.00 29.00 36.11 38.19 38.20 38.21 38.22 38.25 38.26 38.27 38.28 38.29 38.30 38.31 38.32 38.37 38.38 38.39 38.40 38.41 38.42 54.00 98.01		
2	Tubo de Retorno dos Bicos Injetores	9.607.0.906.012.5		1	1	38.01 38.02 38.03 38.04 38.05 38.06 38.07 38.08 38.09 38.10 38.11 38.12 38.13 38.14 38.15 38.16 38.17 38.18 98.02		
3	Parafuso M10X25	6.0200.26.0.1025	2			29.00 36.11 38.19 38.20 38.21 38.22 38.25 38.26 38.27 38.28 38.29 38.30 38.31 38.32 38.37 38.38 38.39 38.40 38.41 38.42 54.00 98.01		
	<i>Tornillo M10X25</i> Bolt M10X25							
	Parafuso M10x30	6.0200.26.0.1030		2	2	38.01 38.02 38.03 38.04 38.05 38.06 38.07 38.08 38.09 38.10 38.11 38.12 38.13 38.14 38.15 38.16 38.17 38.18 98.02		
	<i>Tornillo M10x30</i> Bolt M10x30							
	Parafuso M8x20	6.0200.26.0.0820	2			14.00		
	<i>Tornillo M8x20</i> Bolt M8x20							
4	Arruela Lisa	6.0215.11.0.0105		2	2	38.01 38.02 38.03 38.04 38.05 38.06 38.07 38.08 38.09 38.10 38.11 38.12 38.13 38.14 38.15 38.16 38.17 38.18 98.02	-> 6-001156 (02/97)	
	<i>Arandela Lisa</i> Flat Washer							
5	Arruela de Vedação	9.0492.11.0.1418		4	4	38.01 38.02 38.03 38.04 38.05 38.06 38.07 38.08 38.09 38.10 38.11 38.12 38.13 38.14 38.15 38.16 38.17 38.18 98.02	Parte do Jogo / Parte del Juego / Part of Kit 9.607.8.013.001.6	
	<i>Arandela de Vedación</i> Sealing Washer							
6	Parafuso Oco M14x1,5	6.0404.34.0.0010		2	2	38.01 38.02 38.03 38.04 38.05 38.06 38.07 38.08 38.09 38.10 38.11 38.12 38.13 38.14 38.15 38.16 38.17 38.18 98.02		
	<i>Tornillo Hueco M14x1,5</i> Hollow Screw M14x1,5							
7	Abraçadeira	9.0401.55.0.0014	1	3		29.00 36.11 38.01 38.02 38.03 38.04 38.05 38.06 38.07 38.08 38.09 38.10 38.11 38.19 38.20 38.21 38.22 38.25 38.26 38.27 38.28 38.29 38.30 38.31 38.32 38.37 38.38 38.39 38.40 38.41 38.42 54.00 98.01		
	<i>Abrazadera</i> Clamp	9.0401.55.0.0014	2			14.00		
8	Tubo - Bomba Alimentadora / Filtro	9.607.0.906.007.5		1		38.01 38.02 38.03 38.04 38.05 38.06 38.07 38.08 38.09		
	<i>Caño - Bomba Alimentadora / Filtro</i> Pipe - Fuel Lift Pump / Filter							

SPRINT

Tubulação de Injeção - Baixa Pressão Tubería de Inyección - Baja Presión Injection Piping - Low Pressure

Item Item Item	Descrição Descripción Description	Peça N° Pieza N° Part Nr	Motores			Engines	Aplicação Aplicación Application	Observações Observaciones Remarks
			4.07TCA	6.07T	6.07TCA			
9	Tubo - Bomba Alimentadora / Filtro <i>Caño - Bomba Alimentadora / Filtro</i> Pipe - Fuel Lift Pump / Filter	9.607.0.906.019.5		1		38.10 38.11 38.12 38.13 38.14 38.15 38.16 38.17 38.18		
10	Protetor <i>Protector</i> Rubber Pad	9.607.0.863.001.4		1		38.01 38.02 38.03 38.04 38.05 38.06 38.07 38.08 38.09		
11	Abraçadeira <i>Abrazadera</i> Clamp	9.607.0.977.001.4		1		38.01 38.02 38.03 38.04 38.05 38.06 38.07 38.08 38.09		
12	Parafuso M6x20 <i>Tornillo M6x20</i> Bolt M6x20	6.0200.26.0.0620		1		38.01 38.02 38.03 38.04 38.05 38.06 38.07 38.08 38.09		
13	Parafuso M8x16 <i>Tornillo M8x16</i> Bolt M8x16	6.0200.26.0.0816		1		38.01 38.02 38.03 38.04 38.05 38.06 38.07 38.08 38.09		
14	Tubo <i>Caño</i> Pipe	9.607.0.906.009.5		1		38.01 38.02 38.03 38.04 38.05 38.06 38.07 38.08 38.09		
15	Tubo <i>Caño</i> Pipe	9.607.0.906.010.5		1		38.01 38.02 38.03 38.04 38.05 38.06 38.07 38.08 38.09		
16	Protetor <i>Protector</i> Rubber Pad	9.607.0.863.002.4		1		38.01 38.02 38.03 38.04 38.05 38.06 38.07 38.08 38.09		
17	Mangueira <i>Manguera</i> Hose	9.407.0.861.067.4	1			14.00		
18	Tubo de Retorno - Bomba ao Tanque <i>Caño del Retorno - Bomba al Tanque</i> Return Pipe - Pump to Tank	9.407.0.906.045.5	1			14.00		
		9.607.0.906.011.5	1	1	1	36.11 38.00 54.00 98.00		

SPRINT

Tubulação de Injeção - Baixa Pressão Tubería de Inyección - Baja Presión Injection Piping - Low Pressure

Item Item Item	Descrição Descripción Description	Peça N° Pieza N° Part Nr	Motores Motores Engines			Aplicação Aplicación Application	Observações Observaciones Remarks
			4.07TCA	6.07T	6.07TCA		
19	Arruela de Vedação <i>Arandela de Vedación</i> Sealing Washer	6.0492.01.0.1218	2	2	2	14.00 29.00 36.00 38.00 54.00 55.00 98.00	Parte do Jogo / Parte del Juego / Part of Kit 9.407.8.013.004.6 9.607.8.013.001.6/002.6
20	Parafuso Oco M12x1,5 <i>Tornillo Hueco M12x1,5</i> Hollow Screw M12x1,5	6.0404.34.0.0008	1	1	1	14.00 29.00 36.00 38.00 54.00 55.00 98.00	
21	Tubo Filtro / Bomba Injetora <i>Caño - Filtro / Bomba Inyectora</i> Pipe - Fuel Filter to Injection Pump	9.607.0.906.008.5		1		38.01 38.02 38.03 38.04 38.05 38.06 38.07 38.08 38.09 38.10 38.11 38.12 38.13 38.14 38.15 38.16 38.17 38.18	
22	Tubo de Retorno - Bomba ao Tanque <i>Caño del Retorno - Bomba al Tanque</i> Return Pipe - Pump to Tank	9.407.0.906.008.5	1			36.00 55.00	
23	Parafuso - Retorno Combustível <i>Tornillo - Retorno Combustible</i> Fuel Return - Screw	9.407.0.350.004.4	4	6	6	14.00 29.00 36.00 38.00 54.00 55.00 98.00	
24	Arruela de Vedação <i>Arandela de Vedación</i> Sealing Washer	6.0492.01.0.0610	12	18	18	14.00 29.00 36.00 38.00 54.00 55.00 98.00	Parte do Jogo / Parte del Juego / Part of Kit 9.407.8.013.001.6 9.607.8.013.001.6/002.6
25	Espaçador <i>Espaciador</i> Spacer	9.407.0.412.004.4	4	6		14.00 29.00 36.00 38.00 54.00 55.00 98.00	
26	Tubo - Filtro à Bomba <i>Caño - Filtro a la Bomba</i> Pipe - Filter to Pump	9.407.0.906.009.5	1			14.00 36.00 55.00	[36.11]
		9.407.0.906.019.5	1			38.19 38.20	
		9.407.0.906.026.5	1			29.00 38.21 38.22 38.25 38.26 38.27 38.28 38.29 38.30 38.31 38.32 38.37 38.38 38.39 38.40 38.41 38.42 98.01	
		9.407.0.906.051.5	1			36.11 54.00	
27	Jogo de Tubulação de Baixa Pressão <i>Juego de Tubería de Baja Presión</i> Low Pressure Piping Set	9.607.0.906.002.6		1		38.01 38.02 38.03 38.04 38.05 38.06 38.07 38.08 38.09	

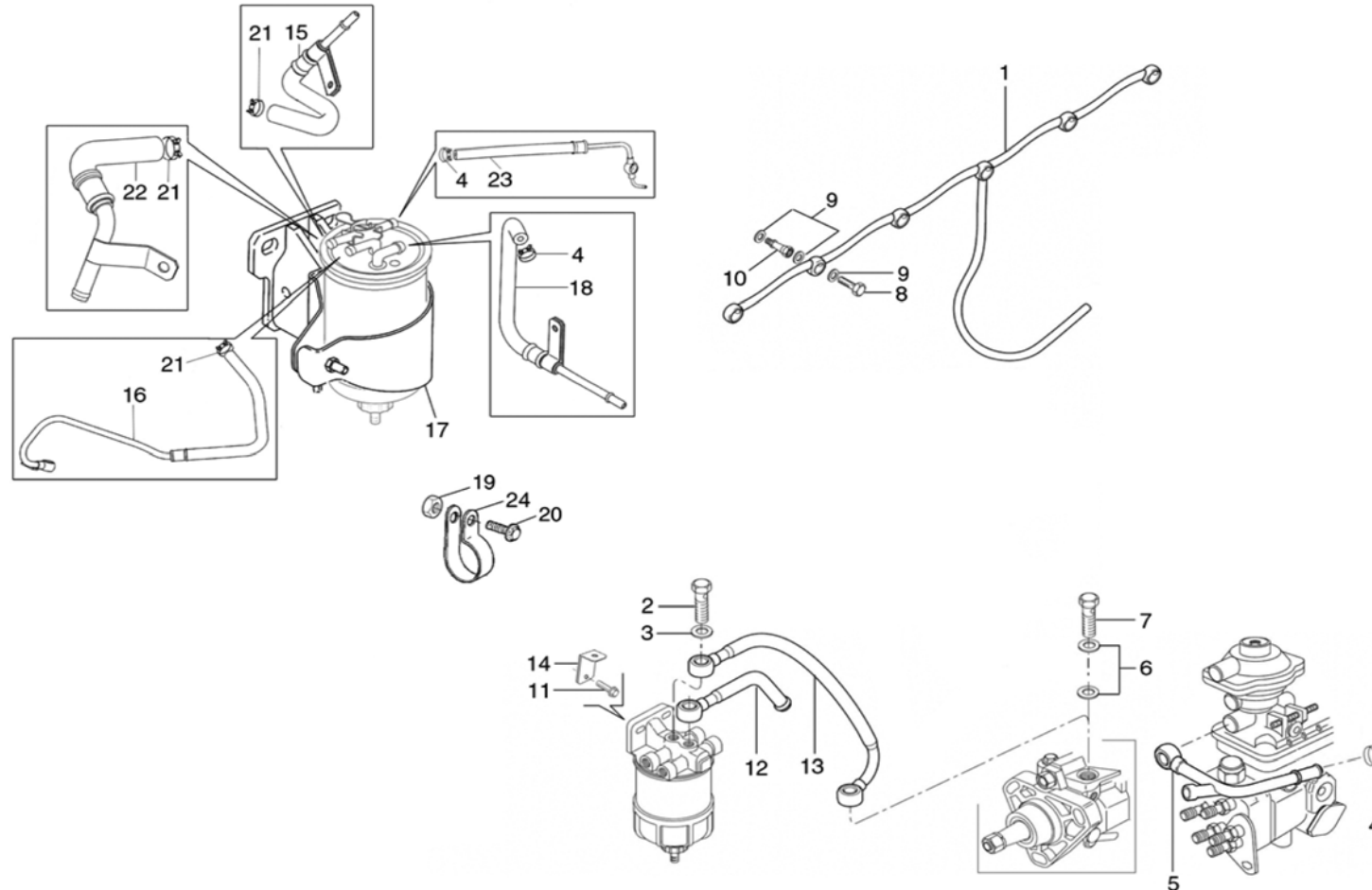
SPRINT

Tubulação de Injeção - Baixa Pressão Tubería de Inyección - Baja Presión Injection Piping - Low Pressure

Item Item Item	Descrição Descripción Description	Peça N° Pieza N° Part Nr	Motores Motores Engines			Aplicação Aplicación Application	Observações Observaciones Remarks
			4.07TCA	6.07T	6.07TCA		
28	Tubo - Entrada de Combustível <i>Caño - Entrada de Combustible</i> Pipe - Inlet Ger	9.607.0.906.026.5		1	1	38.23 38.24 38.33 38.34 38.35 38.36 98.02	
29	Tubo - Filtro / Bomba Injetora <i>Caño - Filtro / Bomba de Inyección</i> Pipe - Filter / Fuel Injection Pump	9.410.0.906.042.5			1	98.02	38.00 -> 6-050458 (06/01)
		9.607.0.906.027.5		1		38.23 38.24 38.33 38.34 38.35 38.36	
30	Suporte do Filtro Combustível <i>Soporte del Filtro Combustible</i> Fuel Filter Bracket	9.407.0.623.004.5	1			36.11 54.00	
		9.607.0.623.002.5	1			29.00 38.19 38.20 38.21 38.22 38.25 38.26 38.27 38.28 38.29 38.30 38.31 38.32 38.37 38.38 38.39 38.40 38.41 38.42 98.01	

SPRINT

Tubulação de Injeção F-250 / Silverado - Baixa Pressão
Tubería de Inyección F-250 / Silverado - Baja Presión
F-250 / SILVERADO Fuel Injection Piping - Low Pressure



SPRINT

Tubulação de Injeção F-250 / Silverado - Baixa Pressão Tubería de Inyección F-250 / Silverado - Baja Presión F-250 / SILVERADO Fuel Injection Piping - Low Pressure

Item Item Item	Descrição Descripción Description	Peça N° Pieza N° Part Nr	Motores			Engines	Aplicação Aplicación Application	Observações Observaciones Remarks
			4.07TCA	6.07T	6.07TCA			
1	Tubo de Retorno dos Bicos Injetores <i>Caño de Retorno del Inyector</i> Injector Return Pipe	9.607.0.906.012.5		1	1	10.00 38.23 38.24 38.33 38.34 38.35 38.36 38.43 38.44	-> 6-046209 (03/01)	
2	Parafuso Oco M14x1,5 <i>Tornillo Hueco M14x1,5</i> Hollow Screw M14x1,5	6.0404.34.0.0010			2	10.00		
3	Arruela de Vedação <i>Arandela de Vedación</i> Sealing Washer	9.0492.11.0.1418			4	10.00	Parte do Jogo / Parte del Juego / Part of Kit 9.607.8.013.001.6	
4	Abraçadeira <i>Abrazadera</i> Clamp	9.0401.55.0.0014		4	4	10.00 38.23 38.24 38.33 38.34 38.35 38.36 38.43 38.44		
5	Tubo de Retorno - Bomba ao Tanque <i>Caño del Retorno - Bomba al Tanque</i> Return Pipe - Pump to Tank	9.607.0.906.011.5			1	10.01 10.02		
6	Arruela de Vedação <i>Arandela de Vedación</i> Sealing Washer	9.0492.11.0.1218		2	2	10.03 10.04 10.05 10.06 10.07 10.08 38.23 38.24 38.33 38.34 38.35 38.36 38.43 38.44	Parte do Jogo / Parte del Juego / Part of Kit 9.607.8.013.001.6/002.6	
7	Parafuso Oco <i>Tornillo Hueco</i> Hollow Screw	6.0404.34.0.0008		1	1	10.03 10.04 10.05 10.06 10.07 10.08 38.23 38.24 38.33 38.34 38.35 38.36 38.43 38.44		
8	Parafuso - Retorno Combustível <i>Tornillo - Retorno Combustible</i> Fuel Return - Screw	9.407.0.350.004.4		6	6	10.03 10.04 10.05 10.06 10.07 10.08 38.23 38.24 38.33 38.34 38.35 38.36 38.43 38.44		
9	Arruela de Vedação <i>Arandela de Vedación</i> Sealing Washer	6.0492.01.0.0610		18	18	10.03 10.04 10.05 10.06 10.07 10.08 38.23 38.24 38.33 38.34 38.35 38.36 38.43 38.44	Parte do Jogo / Parte del Juego / Part of Kit 9.407.8.013.001.6 9.607.8.013.001.6/002.6	
10	Espaçador <i>Espaciador</i> Spacer	9.407.0.412.004.4		6	6	10.03 10.04 10.05 10.06 10.07 10.08 38.23 38.24 38.33 38.34 38.35 38.36 38.43 38.44		

SPRINT

Tubulação de Injeção F-250 / Silverado - Baixa Pressão Tubería de Inyección F-250 / Silverado - Baja Presión F-250 / SILVERADO Fuel Injection Piping - Low Pressure

Item Item Item	Descrição Descripción Description	Peça N° Pieza N° Part Nr	Motores			Engines	Aplicação										Observações Observaciones Remarks
			4.07TCA	6.07T	6.07TCA		Aplicación	Aplicación	Aplicación	Aplicación	Aplicación	Aplicación	Aplicación	Aplicación	Aplicación	Aplicación	
11	Parafuso - Fixação do Filtro <i>Tornillo - Fijación del Filtro</i> Filter Fastening Bolt	6.0200.26.0.1025		2	2	10.03 10.04 10.05 10.06 10.07 10.08 38.23 38.24 38.33 38.34 38.35 38.36 38.43 38.44											Parte do Jogo / Parte del Juego / Part of Kit 9.607.8.019.007/011.7
		6.0200.26.0.1030		2	2	10.01 10.02 38.23 38.24											
12	Tubo - Entrada de Combustível <i>Caño - Entrada de Combustible</i> Pipe - Inlet Ger	9.607.0.906.026.5			1	10.01 10.02											-> 6-046209 (03/01)
13	Tubo - Filtro / Bomba Injetora <i>Caño - Filtro / Bomba de Inyección</i> Pipe - Filter / Fuel Injection Pump	9.410.0.906.042.5			1	10.01 10.02											-> 6-046209 (03/01)
14	Suporte do Chicote Elétrico <i>Soporte del Cable Electrico</i> WiRing Cable Bracket	9.607.0.637.003.4			1	10.00 98.02											
15	Tubo - Entrada no Filtro de Combustível <i>Caño - Entrada no Filtro de Combustible</i> Fuel Filter Inlet Pipe	9.607.0.906.032.5			1	10.05											
16	Tubo - Filtro / Bomba Injetora <i>Caño - Filtro / Bomba de Inyección</i> Pipe - Filter / Fuel Injection Pump	9.607.0.906.031.5		1	1	10.03 10.04 10.05 10.06 10.07 10.08 38.23 38.24 38.33 38.34 38.35 38.36 38.43 38.44											Parte do Jogo / Parte del Juego / Part of Kit 9.607.8.019.007/011.7
17	Suporte <i>Soporte</i> Bracket	9.607.0.623.002.5		1	1	10.03 10.04 10.05 10.06 10.07 10.08 38.23 38.24 38.33 38.34 38.35 38.36 38.43 38.44											Parte do Jogo / Parte del Juego / Part of Kit 9.607.8.019.007/011.7
18	Tubo - Filtro / Tanque <i>Caño - Filtro / Tanque</i> Pipe - Fuel Filter to Tank	9.607.0.906.033.5		1	1	10.03 10.04 10.06 10.07 10.08 38.23 38.24 38.33 38.34 38.35 38.36 38.43 38.44											Parte do Jogo / Parte del Juego / Part of Kit 9.607.8.019.007/011.7
		9.607.0.906.033.5			1	10.05											
19	Porca <i>Tuerca</i> Nut	6.0210.05.5.0060			1	10.05											

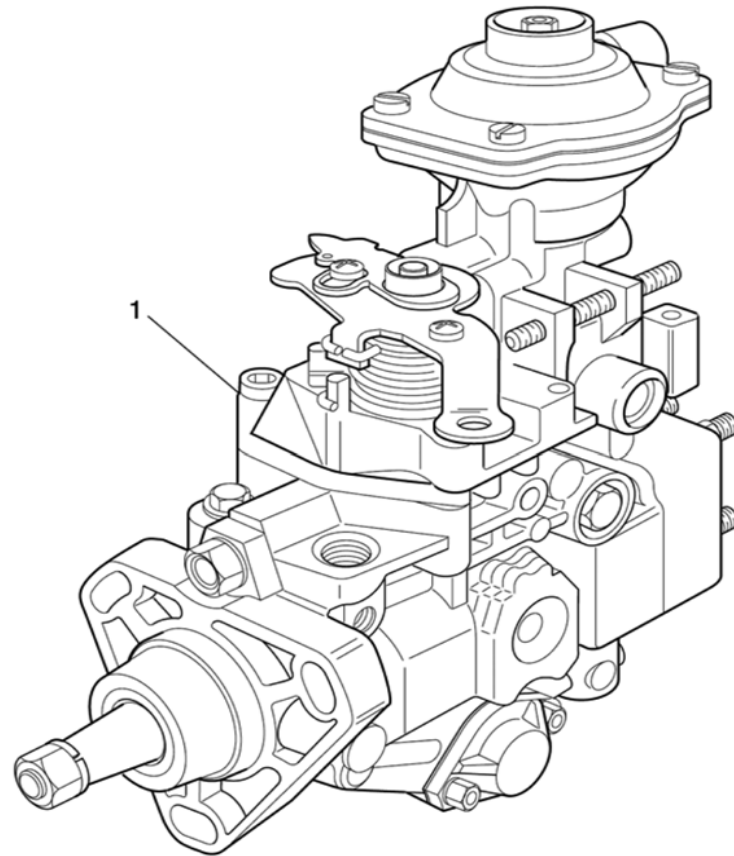
SPRINT

Tubulação de Injeção F-250 / Silverado - Baixa Pressão Tubería de Inyección F-250 / Silverado - Baja Presión F-250 / SILVERADO Fuel Injection Piping - Low Pressure

Item Item Item	Descrição Descripción Description	Peça N° Pieza N° Part Nr	Motores Motores Engines			Aplicação Aplicación Application	Observações Observaciones Remarks
			4.07TCA	6.07T	6.07TCA		
20	Parafuso M6x12 <i>Tornillo M6x12</i> Bolt M6x12	6.0200.26.0.0612		2	2	10.03 10.04 10.05 10.06 10.07 10.08 38.23 38.24 38.33 38.34 38.35 38.36 38.43 38.44	10.05 -> 6-045592 (02/01) 10.04 -> 6-046210 (03/01) Parte do Jogo / Parte del Juego / Part of Kit 9.607.8.019.007/011.7
21	Abraçadeira <i>Abrazadera</i> Clamp	9.0401.55.0.0014		2	2	10.03 10.04 10.05 10.06 10.07 10.08 38.23 38.24 38.33 38.34 38.35 38.36 38.43 38.44	Parte do Jogo / Parte del Juego / Part of Kit 9.607.8.019.007/011.7
22	Tubo - Entrada no Filtro de Combustível <i>Caño - Entrada no Filtro de Combustible</i> Fuel Filter Inlet Pipe	9.607.0.906.030.5		1	1	10.03 10.04 10.05 10.06 10.07 10.08 38.23 38.24 38.33 38.34 38.35 38.36 38.43 38.44	Parte do Jogo / Parte del Juego / Part of Kit 9.607.8.019.007/011.7
23	Tubo - Retorno Bomba / Filtro <i>Caño - Retorno Bomba / Filtro</i> Return Pipe - Pump to Filter	9.607.0.906.034.5		1	1	10.03 10.04 10.05 10.06 10.07 10.08 38.23 38.24 38.33 38.34 38.35 38.36 38.43 38.44	Parte do Jogo / Parte del Juego / Part of Kit 9.607.8.019.007/011.7
24	Abraçadeira <i>Abrazadera</i> Clamp	9.0402.09.4.0608			1	10.05	

SPRINT

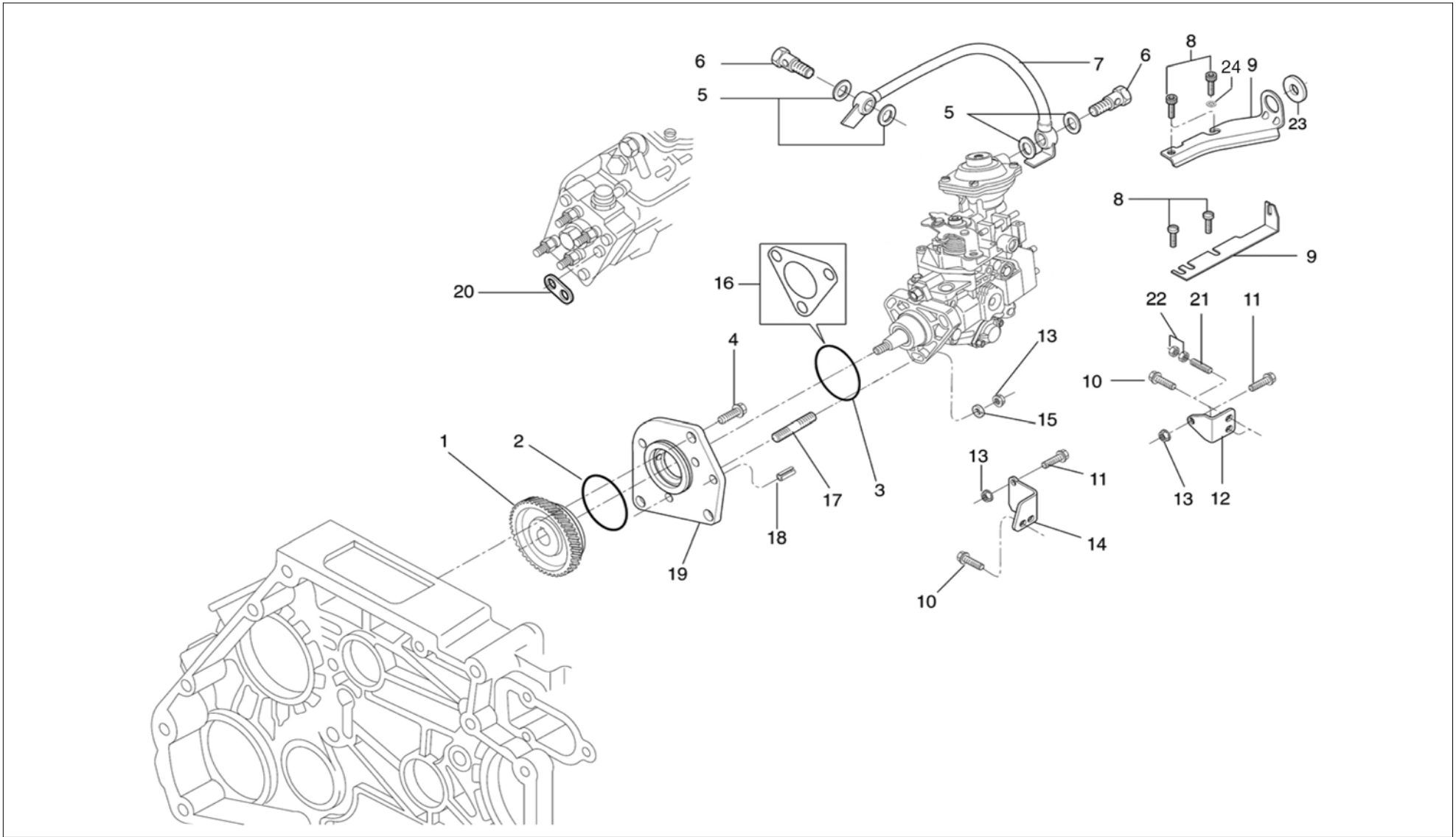
Bomba Injetora
Bomba de Inyección
Injection Pump



SPRINT

Bomba Injetora Bomba de Inyección Injection Pump

Item Item Item	Descrição Descripción Description	Peça N° Pieza N° Part Nr	Motores Motores Engines			Aplicação Aplicación Application	Observações Observaciones Remarks
			4.07TCA	6.07T	6.07TCA		
1	Bomba Injetora <i>Bomba de Inyección</i> Injection Pump	9.0520.07.4.9020	1			36.00 55.00	[36.11]
		9.0520.07.4.9035	1			29.00 38.19 38.20 38.21 38.22 54.00 98.01	
		9.0520.07.4.9036	1			38.25 38.26 38.27 38.28 38.29 38.30 38.31 38.32 38.37 38.38 38.39 38.40 38.41 38.42	
		9.0520.07.4.9042	1			14.00 36.11	36.11 : Marruá 12V
		9.0520.07.4.9046	1			36.11	36.11 : Marruá 24V
		9.0520.07.6.9008		1		38.01 38.02 38.03 38.04 38.05 38.06 38.07 38.08 38.10 38.11 38.12 38.13 38.14 38.15 38.16 38.17	
		9.0520.07.6.9010		1		38.09 38.18	
		9.0520.07.6.9011		1		38.23 38.24 38.43 38.44	
		9.0520.07.6.9012			1	10.01 10.02 10.05 98.02	
		9.0520.07.6.9013			1	10.03 10.04 10.06 10.07 10.08	
		9.0520.07.6.9014		1		38.33 38.34 38.35 38.36	



SPRINT

Fixação e Acionamento da Bomba Injetora Fijación y Acionamiento de la Bomba de Inyección Fuel Injection Pump Driving and Mounting

Item Item Item	Descrição Descripción Description	Peça N° Pieza N° Part Nr	Motores Motores Engines			Aplicação Aplicación Application	Observações Observaciones Remarks
			4.07TCA	6.07T	6.07TCA		
1	Engrenagem da Bomba Injetora <i>Engranaje de la Bomba de Inyección</i> Fuel Injection Pump Gear	9.407.0.371.006.4		1		38.09 38.18	Ressalto / Resalto / Cam
		9.407.0.371.037.4	1	1	1	10.00 14.00 29.00 36.00 38.01 38.02 38.03 38.04 38.05 38.06 38.07 38.08 38.10 38.11 38.12 38.13 38.14 38.15 38.16 38.17 38.19 38.20 38.21 38.22 38.23 38.24 38.25 38.26 38.27 38.28 38.29 38.30 38.31 38.32 38.33 38.34 38.35 38.36 38.37 38.38 38.39 38.40 38.41 38.42 38.43 38.44 54.00 55.00 98.00	
2	O-Ring <i>O-Ring</i> O-Ring	9.0493.10.7.0821	1	1	1	00.00	Parte do Jogo / Parte del Juego / Part of Kit 9.407.8.013.001.6/004.6 9.607.8.013.001.6/002.6
3	O-Ring <i>O-Ring</i> O-Ring	6.0493.10.7.0682	1			14.00 36.11 38.19 38.20 38.21 38.22 38.25 38.26 38.27 38.28 38.29 38.30 38.31 38.32 38.37 38.38 38.39 38.40 38.41 38.42 54.00 98.01	-> 4-071735 (09/01)
4	Parafuso M8x25 <i>Tornillo M8x25</i> Bolt M8x25	6.0200.26.0.0825	3	3	3	00.00	
5	Arruela de Vedação <i>Arandela de Vedación</i> Sealing Washer	9.0492.11.0.0812	4	4	4	00.00	Parte do Jogo / Parte del Juego / Part of Kit 9.407.8.013.001.6 9.607.8.013.001.6/002.6
6	Parafuso Oco <i>Tornillo Hueco</i> Hollow Screw	6.0404.34.0.0005	2	2	2	00.00	
7	Tubo do LDA <i>Caño del LDA</i> LDA Pipe	9.407.0.939.002.4	1	1	1	00.00	
8	Parafuso M6x12 <i>Tornillo M6x12</i> Bolt M6x12	6.0200.26.0.0612	3			14.00	
	Parafuso M6x16 <i>Tornillo M6x16</i> Bolt M6x16	6.0200.74.0.0616	2		1	10.03 10.04 10.06 10.07 10.08 36.11 38.00 98.01	
	Parafuso M6x8 <i>Tornillo M6x8</i> Bolt M6x8	6.0200.74.0.0608	2		2	10.01 10.02 10.05 29.00 36.00 54.00 55.00 98.02	[36.11]

SPRINT

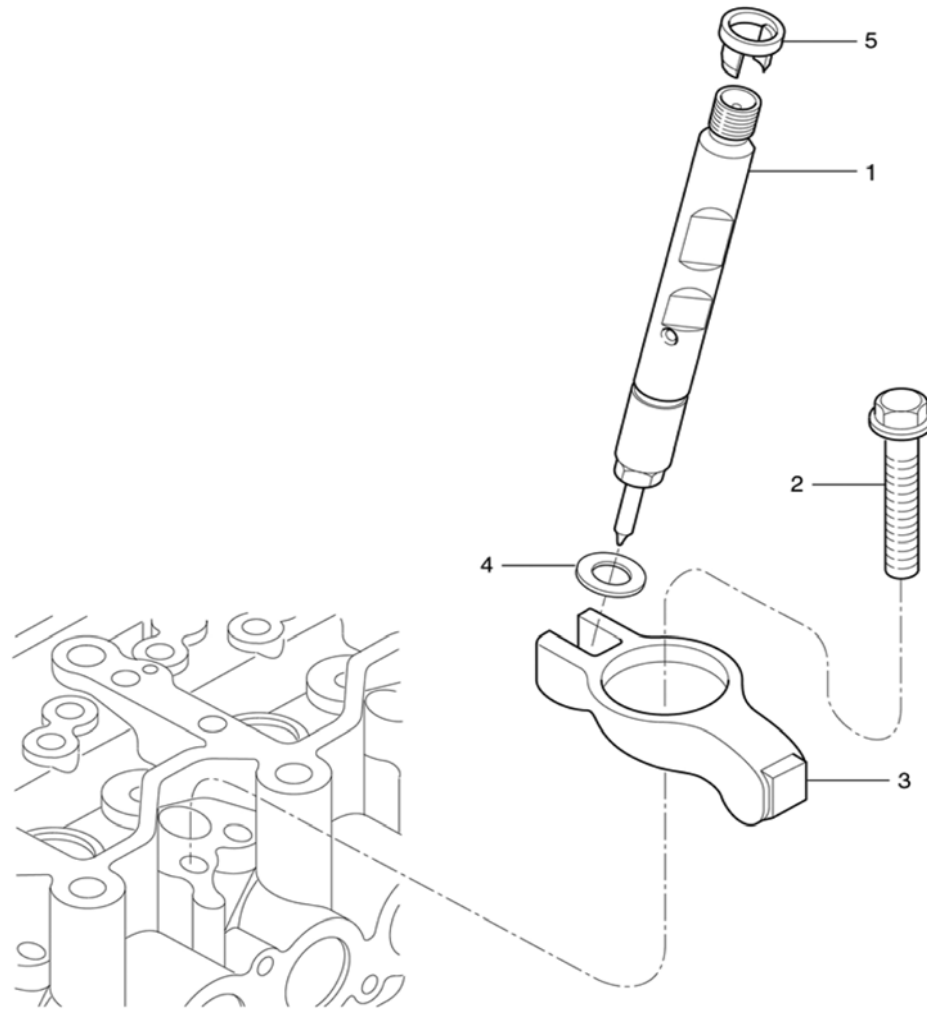
Fixação e Acionamento da Bomba Injetora Fijación y Acionamiento de la Bomba de Inyección Fuel Injection Pump Driving and Mounting

Item Item Item	Descrição Descripción Description	Peça N° Pieza N° Part Nr	Motores Motores Engines			Aplicação Aplicación Application	Observações Observaciones Remarks
			4.07TCA	6.07T	6.07TCA		
9	Suporte do Cabo do Acelerador <i>Soporte del Cable del Acelerador</i> Throttle Cable Bracket	9.407.0.632.001.4	1			36.00 55.00	[36.11]
		9.607.0.632.001.4	1	1		29.00 36.11 38.00 54.00 98.01	
		9.607.0.632.002.4			1	10.00 98.02	
10	Parafuso M8x16 <i>Tornillo M8x16</i> Bolt M8x16	6.0200.26.0.0816	3			14.00 29.00 36.11 38.19 38.20 38.21 38.22 38.25 38.26 38.27 38.28 38.29 38.30 38.31 38.32 38.37 38.38 38.39 38.40 38.41 38.42 54.00 98.01	
		6.0200.26.0.0816	4	4	4	10.00 36.00 38.01 38.02 38.03 38.04 38.05 38.06 38.07 38.08 38.09 38.10 38.11 38.12 38.13 38.14 38.15 38.16 38.17 38.18 38.23 38.24 38.33 38.34 38.35 38.36 38.43 38.44 55.00 98.02	[36.11]
11	Parafuso M8x20 <i>Tornillo M8x20</i> Bolt M8x20	6.0200.26.0.0820	2	2	2	10.00 29.00 36.00 38.00 54.00 55.00 98.00	[36.11]
		6.0200.26.0.0820	4			14.00	
		6.0200.26.0.0820	3			36.11	
12	Suporte Superior da Bomba Injetora <i>Soporte Superior de la Bomba Inyectora</i> Fuel Injection Pump Upper Bracket	9.407.0.637.008.4	1	1	1	00.00	
13	Porca <i>Tuerca</i> Nut	9.0210.08.3.0080	5	5	5	00.00	
14	Suporte Inferior da Bomba Injetora <i>Soporte Inferior de la Bomba Inyectora</i> Fuel Injection Pump Lower Bracket	9.407.0.637.007.4	1	1	1	00.00	
15	Arruela <i>Arandela</i> Washer	9.407.0.340.025.4	3	3	3	00.00	
16	Junta <i>Empaque</i> Gasket	9.407.8.853.031.4	1			29.00 38.19 38.20 38.21 38.22 38.25 38.26 38.27 38.28 38.29 38.30 38.31 38.32 38.37 38.38 38.39 38.40 54.00	-> 4-071734 (09/01)

SPRINT

Fixação e Acionamento da Bomba Injetora Fijación y Acionamiento de la Bomba de Inyección Fuel Injection Pump Driving and Mounting

Item Item Item	Descrição Descripción Description	Peça N° Pieza N° Part Nr	Motores			Engines	Aplicação												Observações Observaciones Remarks
			4.07TCA	6.07T	6.07TCA		Aplicación Application												
16	Junta Empaque Gasket	9.410.8.853.031.4	1	1	1	10.00 36.00 38.01 38.02 38.03 38.04 38.05 38.06 38.07 38.08 38.09 38.10 38.11 38.12 38.13 38.14 38.15 38.16 38.17 38.18 38.23 38.24 38.33 38.34 38.35 38.36 38.43 38.44 55.00 98.02	Parte do Jogo / Parte del Juego / Part of Kit 9.407.8.013.001.6 9.607.8.013.001.6/002.6												
17	Prisioneiro Espárrago Stud	9.407.0.351.002.4	3	3	3	00.00													
18	Pino Elástico Perno Elástico Dowel Pin	6.0220.15.0.0620		1		38.01 38.02 38.03 38.04 38.05 38.06 38.07 38.08 38.09 38.10 38.11 38.12 38.13 38.14 38.15 38.16 38.17 38.18	38.01...38.18 -> 6-000947 (02/97)												
19	Flange Brida Flange	9.407.0.410.010.4	1			14.00 29.00 36.11 38.19 38.20 38.21 38.22 38.25 38.26 38.27 38.28 38.29 38.30 38.31 38.32 38.37 38.38 38.39 38.40 38.41 38.42 54.00 98.01													
		9.407.0.410.012.4	1	1	1	10.00 36.00 38.01 38.02 38.03 38.04 38.05 38.06 38.07 38.08 38.09 38.10 38.11 38.12 38.13 38.14 38.15 38.16 38.17 38.18 38.23 38.24 38.33 38.34 38.35 38.36 38.43 38.44 55.00 98.00	[36.11]												
20	Suporte Soporte Bracket	9.407.0.632.002.4	1			29.00 36.00 38.19 38.20 38.21 38.22 38.25 38.26 38.27 38.28 38.29 38.30 38.31 38.32 38.37 38.38 38.39 38.40 38.41 38.42 54.00 55.00	-> 4-114565 (01/03)												
21	Prisioneiro Espárrago Stud	6.0201.10.2.0825	1			29.00 38.19 38.20 38.21 38.22 38.25 38.26 38.27 38.28 38.29 38.30 38.31 38.32 38.37 38.38 38.39 38.40 38.41 38.42 54.00	-> 4-025472 (04/00)												
22	Porca Tuerca Nut	6.0210.05.4.0080	2			29.00 38.19 38.20 38.21 38.22 38.25 38.26 38.27 38.28 38.29 38.30 38.31 38.32 38.37 38.38 38.39 38.40 38.41 38.42 54.00	-> 4-025472 (04/00)												
23	Espaçador Espaciador Spacer	9.607.0.412.005.4			1	10.03 10.04 10.06 10.07 10.08													
24	Arruela Arandela Washer	6.0215.01.1.0064	1	1		14.00 29.00 36.11 38.00 54.00 98.01													



SPRINT

Porta Bico Injetor Porta Tobera Nozzle Holder

Item Item Item	Descrição Descripción Description	Peça N° Pieza N° Part Nr	Motores			Engines	Aplicação Aplicación Application	Observações Observaciones Remarks
			4.07TCA	6.07T	6.07TCA			
1	Bico Injetor <i>Tobera</i> Nozzle	9.0530.20.0.9040	4		6	10.00 36.00 55.00 98.02	[36.11]	
		9.0530.20.0.9041		6		38.01 38.02 38.03 38.04 38.05 38.06 38.07 38.08 38.10 38.11 38.12 38.13 38.14 38.15 38.16 38.17		
		9.0530.20.0.9043		6		38.09 38.18		
		9.0530.20.0.9048	4			14.00 29.00 36.11 38.19 38.20 38.21 38.22 38.25 38.26 38.27 38.28 38.29 38.30 38.31 38.32 38.37 38.38 38.39 38.40 38.41 38.42 54.00 98.01		
		9.0530.20.0.9050		6		38.23 38.24 38.43 38.44	-> 6-030401 (12/99)	
		9.0530.20.0.9051		6		38.33 38.34 38.35 38.36		
2	Parafuso Fixação da Garra <i>Tornillo de Fijación de la Grada</i> Fixing Clamp Bolt	9.407.0.350.005.4	4	6	6	00.00		
3	Garra de Fixação do Porta Injetor <i>Grapa de Fijación del Porta Tobera</i> Nozzle Holder Fixing Clamp	9.407.0.653.001.4	4	6	6	00.00		
4	Arruela de Vedação - 2 mm <i>Arandela de Vedación - 2 mm</i> Sealing Washer - 2 mm	9.610.0.340.024.4		6		38.09 38.18	Parte do Jogo / Parte del Juego / Part of Kit 9.607.8.013.001.6	
	Arruela de Vedação - 3 mm <i>Arandela de Vedación - 3 mm</i> Sealing Washer - 3 mm	9.407.0.340.040.4	4		6	10.00 14.00 29.00 36.00 38.19 38.20 38.21 38.22 38.25 38.26 38.27 38.28 38.29 38.30 38.31 38.32 38.37 38.38 38.39 38.40 38.41 38.42 54.00 55.00 98.00	-> 4-151942 (11/03) -> 6-061257 (11/03) Parte do Jogo / Parte del Juego / Part of Kit 9.407.8.013.001.6/004.6 9.607.8.013.001.6/002.6	
		9.610.0.340.026.4		6	6	10.00 38.01 38.02 38.03 38.04 38.05 38.06 38.07 38.08 38.10 38.11 38.12 38.13 38.14 38.15 38.16 38.17 38.23 38.24 38.33 38.34 38.35 38.36 38.43 38.44	-> 4-151941 (11/03) -> 6-061256 (11/03) Parte do Jogo / Parte del Juego / Part of Kit 9.607.8.013.001.6/002.6 38.00 -> 6-018786 (02/00) 38.23 38.24 ->6-030725 (01/00)	

SPRINT

Porta Bico Injetor Porta Tobera Nozzle Holder

Item Item Item	Descrição Descripción Description	Peça N° Pieza N° Part Nr	Motores Motores Engines			Aplicação Aplicación Application	Observações Observaciones Remarks
			4.07TCA	6.07T	6.07TCA		
5	Elemento de Vedação <i>Elemento de Vedación</i> Sealing Element	9.407.0.861.007.4	4	6	6	00.00	Parte do Jogo / Parte del Juego / Part of Kit 9.407.8.013.001.6 9.607.8.013.001.6/002.6

SPRINT

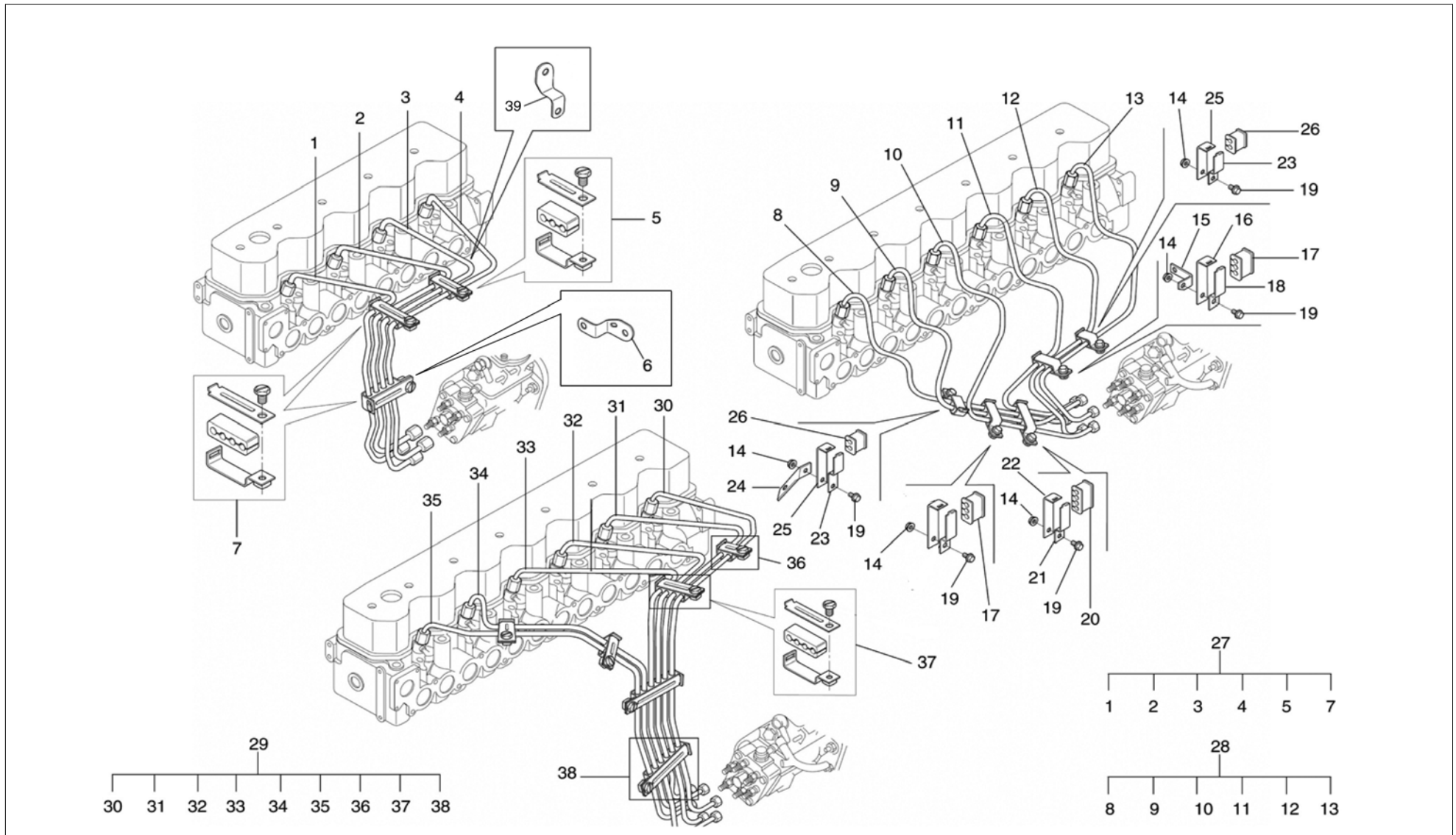
Porta Bico Injetor
Porta Tobera
Nozzle Holder

ANOTAÇÕES / ANOTACIONES / NOTES



A NAVISTAR COMPANY

MWM INTERNATIONAL
MOTORES



SPRINT

Tubulação de Injeção - Alta Pressão Tubería de Inyección - Alta Presión Injection Piping - High Pressure

Item Item Item	Descrição Descripción Description	Peça N° Pieza N° Part Nr	Motores Motores Engines			Aplicação Aplicación Application	Observações Observaciones Remarks
			4.07TCA	6.07T	6.07TCA		
1	Tubo - 4° Cilindro <i>Caño - 4° Cilindro</i> Injection Pipe - 4th Cylinder	9.407.0.906.041.5	1			14.00 29.00 36.00 38.19 38.20 38.21 38.22 38.25 38.26 38.27 38.28 38.29 38.30 38.31 38.32 38.37 38.38 38.39 38.40 38.41 38.42 54.00 55.00 98.01	
2	Tubo - 3° Cilindro <i>Caño - 3° Cilindro</i> Injection Pipe - 3rd Cylinder	9.407.0.906.040.5	1			14.00 29.00 36.00 38.19 38.20 38.21 38.22 38.25 38.26 38.27 38.28 38.29 38.30 38.31 38.32 38.37 38.38 38.39 38.40 38.41 38.42 54.00 55.00 98.01	
3	Tubo - 2° Cilindro <i>Caño - 2° Cilindro</i> Injection Pipe - 2nd Cylinder	9.407.0.906.039.5	1			14.00 29.00 36.00 38.19 38.20 38.21 38.22 38.25 38.26 38.27 38.28 38.29 38.30 38.31 38.32 38.37 38.38 38.39 38.40 38.41 38.42 54.00 55.00 98.01	
4	Tubo - 1° Cilindro <i>Caño - 1° Cilindro</i> Injection Pipe - 1st Cylinder	9.407.0.906.038.5	1			14.00 29.00 36.00 38.19 38.20 38.21 38.22 38.25 38.26 38.27 38.28 38.29 38.30 38.31 38.32 38.37 38.38 38.39 38.40 38.41 38.42 54.00 55.00 98.01	
5	Suporte - Cj. <i>Soporte - Cj.</i> Bracket - Assy.	9.407.8.637.036.4	1			14.00 29.00 36.00 38.19 38.20 38.21 38.22 38.25 38.26 38.27 38.28 38.29 38.30 38.31 38.32 38.37 38.38 38.39 38.40 38.41 38.42 54.00 55.00 98.01	
6	Suporte <i>Soporte</i> Bracket	9.407.0.637.024.4	1			29.00 36.00 38.19 38.20 38.21 38.22 38.25 38.26 38.27 38.28 38.29 38.30 38.31 38.32 38.37 38.38 38.39 38.40 38.41 38.42 54.00 55.00 98.01	
7	Suporte - Cj. <i>Soporte - Cj.</i> Bracket - Assy.	9.407.8.637.037.4	2			14.00 29.00 36.00 38.19 38.20 38.21 38.22 38.25 38.26 38.27 38.28 38.29 38.30 38.31 38.32 38.37 38.38 38.39 38.40 38.41 38.42 54.00 55.00 98.01	
8	Tubo - 6° Cilindro <i>Caño - 6° Cilindro</i> Fuel Injection Pipe - 6th. Cylinder	9.607.0.906.018.5		1		38.01 38.02 38.03 38.04 38.05 38.06 38.07 38.08 38.09 38.10 38.11 38.12 38.13 38.14 38.15 38.16 38.17 38.18 38.23 38.24	38.01....38.18 -> 6-020196 (05/99) 38.23 38.24 -> 6-021478 (06/99)
9	Tubo - 5° Cilindro <i>Caño - 5° Cilindro</i> Fuel Injection Pipe - 5th. Cylinder	9.607.0.906.017.5		1		38.01 38.02 38.03 38.04 38.05 38.06 38.07 38.08 38.09 38.10 38.11 38.12 38.13 38.14 38.15 38.16 38.17 38.18 38.23 38.24	38.01....38.18 -> 6-020196 (05/99) 38.23 38.24 -> 6-021478 (06/99)
10	Tubo - 4° Cilindro <i>Caño - 4° Cilindro</i> Injection Pipe - 4th Cylinder	9.607.0.906.016.5		1		38.01 38.02 38.03 38.04 38.05 38.06 38.07 38.08 38.09 38.10 38.11 38.12 38.13 38.14 38.15 38.16 38.17 38.18 38.23 38.24	38.01....38.18 -> 6-020196 (05/99) 38.23 38.24 -> 6-021478 (06/99)

SPRINT

Tubulação de Injeção - Alta Pressão Tubería de Inyección - Alta Presión Injection Piping - High Pressure

Item Item Item	Descrição Descripción Description	Peça N° Pieza N° Part Nr	Motores Motores Engines			Aplicação Aplicación Application	Observações Observaciones Remarks
			4.07TCA	6.07T	6.07TCA		
11	Tubo - 3° Cilindro <i>Caño - 3° Cilindro</i> Injection Pipe - 3rd Cylinder	9.607.0.906.015.5		1		38.01 38.02 38.03 38.04 38.05 38.06 38.07 38.08 38.09 38.10 38.11 38.12 38.13 38.14 38.15 38.16 38.17 38.18 38.23 38.24	38.01....38.18 -> 6-020196 (05/99) 38.23 38.24 -> 6-021478 (06/99)
12	Tubo - 2° Cilindro <i>Caño - 2° Cilindro</i> Injection Pipe - 2nd Cylinder	9.607.0.906.014.5		1		38.01 38.02 38.03 38.04 38.05 38.06 38.07 38.08 38.09 38.10 38.11 38.12 38.13 38.14 38.15 38.16 38.17 38.18 38.23 38.24	38.01....38.18 -> 6-020196 (05/99) 38.23 38.24 -> 6-021478 (06/99)
13	Tubo - 1° Cilindro <i>Caño - 1° Cilindro</i> Injection Pipe - 1st Cylinder	9.607.0.906.013.5		1		38.01 38.02 38.03 38.04 38.05 38.06 38.07 38.08 38.09 38.10 38.11 38.12 38.13 38.14 38.15 38.16 38.17 38.18 38.23 38.24	38.01....38.18 -> 6-020196 (05/99) 38.23 38.24 -> 6-021478 (06/99)
14	Porca <i>Tuerca</i> Nut	9.0210.08.3.0080		5		38.01 38.02 38.03 38.04 38.05 38.06 38.07 38.08 38.09 38.10 38.11 38.12 38.13 38.14 38.15 38.16 38.17 38.18 38.23 38.24	38.01....38.18 -> 6-020196 (05/99) 38.23 38.24 -> 6-021478 (06/99)
15	Suporte <i>Soporte</i> Bracket	9.607.0.637.005.4		1		38.01 38.02 38.03 38.04 38.05 38.06 38.07 38.08 38.09 38.10 38.11 38.12 38.13 38.14 38.15 38.16 38.17 38.18 38.23 38.24	38.01....38.18 -> 6-020196 (05/99) 38.23 38.24 -> 6-021478 (06/99)
16	Suporte Superior <i>Soporte Superior</i> Upper Bracket	9.610.0.637.001.4		2		38.01 38.02 38.03 38.04 38.05 38.06 38.07 38.08 38.09 38.10 38.11 38.12 38.13 38.14 38.15 38.16 38.17 38.18 38.23 38.24	38.01....38.18 -> 6-020196 (05/99) 38.23 38.24 -> 6-021478 (06/99)
17	Calço de Borracha <i>Calzo de Goma</i> Rubber Pad	9.610.0.861.001.4		2		38.01 38.02 38.03 38.04 38.05 38.06 38.07 38.08 38.09 38.10 38.11 38.12 38.13 38.14 38.15 38.16 38.17 38.18 38.23 38.24	38.01....38.18 -> 6-020196 (05/99) 38.23 38.24 -> 6-021478 (06/99)
18	Suporte Inferior <i>Soporte Inferior</i> Lower Bracket	9.610.0.637.002.4		2		38.01 38.02 38.03 38.04 38.05 38.06 38.07 38.08 38.09 38.10 38.11 38.12 38.13 38.14 38.15 38.16 38.17 38.18 38.23 38.24	38.01....38.18 -> 6-020196 (05/99) 38.23 38.24 -> 6-021478 (06/99)

SPRINT

Tubulação de Injeção - Alta Pressão Tubería de Inyección - Alta Presión Injection Piping - High Pressure

Item Item Item	Descrição Descripción Description	Peça N° Pieza N° Part Nr	Motores Motores Engines			Aplicação Aplicación Application	Observações Observaciones Remarks
			4.07TCA	6.07T	6.07TCA		
19	Parafuso M8x16 <i>Tornillo M8x16</i> Bolt M8x16	6.0200.26.0.0816		6		38.01 38.02 38.03 38.04 38.05 38.06 38.07 38.08 38.09 38.10 38.11 38.12 38.13 38.14 38.15 38.16 38.17 38.18 38.23 38.24	38.01....38.18 -> 6-020196 (05/99) 38.23 38.24 -> 6-021478 (06/99)
20	Calço de Borracha <i>Calzo de Goma</i> Rubber Pad	9.410.0.861.001.4		1		38.01 38.02 38.03 38.04 38.05 38.06 38.07 38.08 38.09 38.10 38.11 38.12 38.13 38.14 38.15 38.16 38.17 38.18 38.23 38.24	38.01....38.18 -> 6-020196 (05/99) 38.23 38.24 -> 6-021478 (06/99)
21	Suporte Inferior <i>Soporte Inferior</i> Lower Bracket	9.410.0.637.002.4		1		38.01 38.02 38.03 38.04 38.05 38.06 38.07 38.08 38.09 38.10 38.11 38.12 38.13 38.14 38.15 38.16 38.17 38.18 38.23 38.24	38.01....38.18 -> 6-020196 (05/99) 38.23 38.24 -> 6-021478 (06/99)
22	Suporte Superior <i>Soporte Superior</i> Upper Bracket	9.410.0.637.001.4		1		38.01 38.02 38.03 38.04 38.05 38.06 38.07 38.08 38.09 38.10 38.11 38.12 38.13 38.14 38.15 38.16 38.17 38.18 38.23 38.24	38.01....38.18 -> 6-020196 (05/99) 38.23 38.24 -> 6-021478 (06/99)
23	Suporte Inferior <i>Soporte Inferior</i> Lower Bracket	9.407.0.637.011.6		2		38.01 38.02 38.03 38.04 38.05 38.06 38.07 38.08 38.09 38.10 38.11 38.12 38.13 38.14 38.15 38.16 38.17 38.18 38.23 38.24	38.01....38.18 -> 6-020196 (05/99) 38.23 38.24 -> 6-021478 (06/99)
24	Suporte <i>Soporte</i> Bracket	9.607.0.637.007.4		1		38.01 38.02 38.03 38.04 38.05 38.06 38.07 38.08 38.09 38.10 38.11 38.12 38.13 38.14 38.15 38.16 38.17 38.18 38.23 38.24	38.01....38.18 -> 6-020196 (05/99) 38.23 38.24 -> 6-021478 (06/99)
25	Suporte Superior <i>Soporte Superior</i> Upper Bracket	9.407.0.637.010.4		2		38.01 38.02 38.03 38.04 38.05 38.06 38.07 38.08 38.09 38.10 38.11 38.12 38.13 38.14 38.15 38.16 38.17 38.18 38.23 38.24	38.01....38.18 -> 6-020196 (05/99) 38.23 38.24 -> 6-021478 (06/99)
26	Calço de Borracha <i>Calzo de Goma</i> Rubber Pad	9.407.0.861.008.4		2		38.01 38.02 38.03 38.04 38.05 38.06 38.07 38.08 38.09 38.10 38.11 38.12 38.13 38.14 38.15 38.16 38.17 38.18 38.23 38.24	38.01....38.18 -> 6-020196 (05/99) 38.23 38.24 -> 6-021478 (06/99)
27	Tubulação - Cj. <i>Tubería - Cj.</i> Injection Piping - Set	9.407.0.906.003.6	1			14.00 29.00 36.00 38.19 38.20 38.21 38.22 38.25 38.26 38.27 38.28 38.29 38.30 38.31 38.32 38.37 38.38 38.39 38.40 38.41 38.42 54.00 55.00 98.01	

SPRINT

Tubulação de Injeção - Alta Pressão Tubería de Inyección - Alta Presión Injection Piping - High Pressure

Item Item Item	Descrição Descripción Description	Peça N° Pieza N° Part Nr	Motores Motores Engines			Aplicação Aplicación Application	Observações Observaciones Remarks
			4.07TCA	6.07T	6.07TCA		
28	Tubulação - Cj. <i>Tubería - Cj.</i> Injection Piping - Set	9.607.0.906.003.6		1		38.01 38.02 38.03 38.04 38.05 38.06 38.07 38.08 38.09 38.10 38.11 38.12 38.13 38.14 38.15 38.16 38.17 38.18 38.23 38.24	38.01....38.18 -> 6-020196 (05/99) 38.23 38.24 -> 6-021478 (06/99)
29	Tubulação - Cj. <i>Tubería - Cj.</i> Injection Piping - Set	9.607.0.906.042.6		1	1	10.00 38.01 38.02 38.03 38.04 38.05 38.06 38.07 38.08 38.09 38.10 38.11 38.12 38.13 38.14 38.15 38.16 38.17 38.18 38.23 38.24 38.33 38.34 38.35 38.36 38.43 38.44 98.02	38.01....38.18 -> 6-020196 (05/99) 38.23 38.24 -> 6-021478 (06/99)
30	Tubo - 1° Cilindro <i>Caño - 1° Cilindro</i> Injection Pipe - 1st Cylinder	9.607.0.906.036.5		1	1	10.00 38.01 38.02 38.03 38.04 38.05 38.06 38.07 38.08 38.09 38.10 38.11 38.12 38.13 38.14 38.15 38.16 38.17 38.18 38.23 38.24 38.33 38.34 38.35 38.36 38.43 38.44 98.02	38.01....38.18 -> 6-020196 (05/99) 38.23 38.24 -> 6-021478 (06/99)
31	Tubo - 2° Cilindro <i>Caño - 2° Cilindro</i> Injection Pipe - 2nd Cylinder	9.607.0.906.037.5		1	1	10.00 38.01 38.02 38.03 38.04 38.05 38.06 38.07 38.08 38.09 38.10 38.11 38.12 38.13 38.14 38.15 38.16 38.17 38.18 38.23 38.24 38.33 38.34 38.35 38.36 38.43 38.44 98.02	38.01....38.18 -> 6-020196 (05/99) 38.23 38.24 -> 6-021478 (06/99)
32	Tubo - 3° Cilindro <i>Caño - 3° Cilindro</i> Injection Pipe - 3rd Cylinder	9.607.0.906.038.5		1	1	10.00 38.01 38.02 38.03 38.04 38.05 38.06 38.07 38.08 38.09 38.10 38.11 38.12 38.13 38.14 38.15 38.16 38.17 38.18 38.23 38.24 38.33 38.34 38.35 38.36 38.43 38.44 98.02	38.01....38.18 -> 6-020196 (05/99) 38.23 38.24 -> 6-021478 (06/99)
33	Tubo - 4° Cilindro <i>Caño - 4° Cilindro</i> Injection Pipe - 4th Cylinder	9.607.0.906.039.5		1	1	10.00 38.01 38.02 38.03 38.04 38.05 38.06 38.07 38.08 38.09 38.10 38.11 38.12 38.13 38.14 38.15 38.16 38.17 38.18 38.23 38.24 38.33 38.34 38.35 38.36 38.43 38.44 98.02	38.01....38.18 -> 6-020196 (05/99) 38.23 38.24 -> 6-021478 (06/99)
34	Tubo - 5° Cilindro <i>Caño - 5° Cilindro</i> Fuel Injection Pipe - 5th. Cylinder	9.607.0.906.040.5		1	1	10.00 38.01 38.02 38.03 38.04 38.05 38.06 38.07 38.08 38.09 38.10 38.11 38.12 38.13 38.14 38.15 38.16 38.17 38.18 38.23 38.24 38.33 38.34 38.35 38.36 38.43 38.44 98.02	38.01....38.18 -> 6-020196 (05/99) 38.23 38.24 -> 6-021478 (06/99)
35	Tubo - 6° Cilindro <i>Caño - 6° Cilindro</i> Fuel Injection Pipe - 6th. Cylinder	9.607.0.906.041.5		1	1	10.00 38.01 38.02 38.03 38.04 38.05 38.06 38.07 38.08 38.09 38.10 38.11 38.12 38.13 38.14 38.15 38.16 38.17 38.18 38.23 38.24 38.33 38.34 38.35 38.36 38.43 38.44 98.02	38.01....38.18 -> 6-020196 (05/99) 38.23 38.24 -> 6-021478 (06/99)

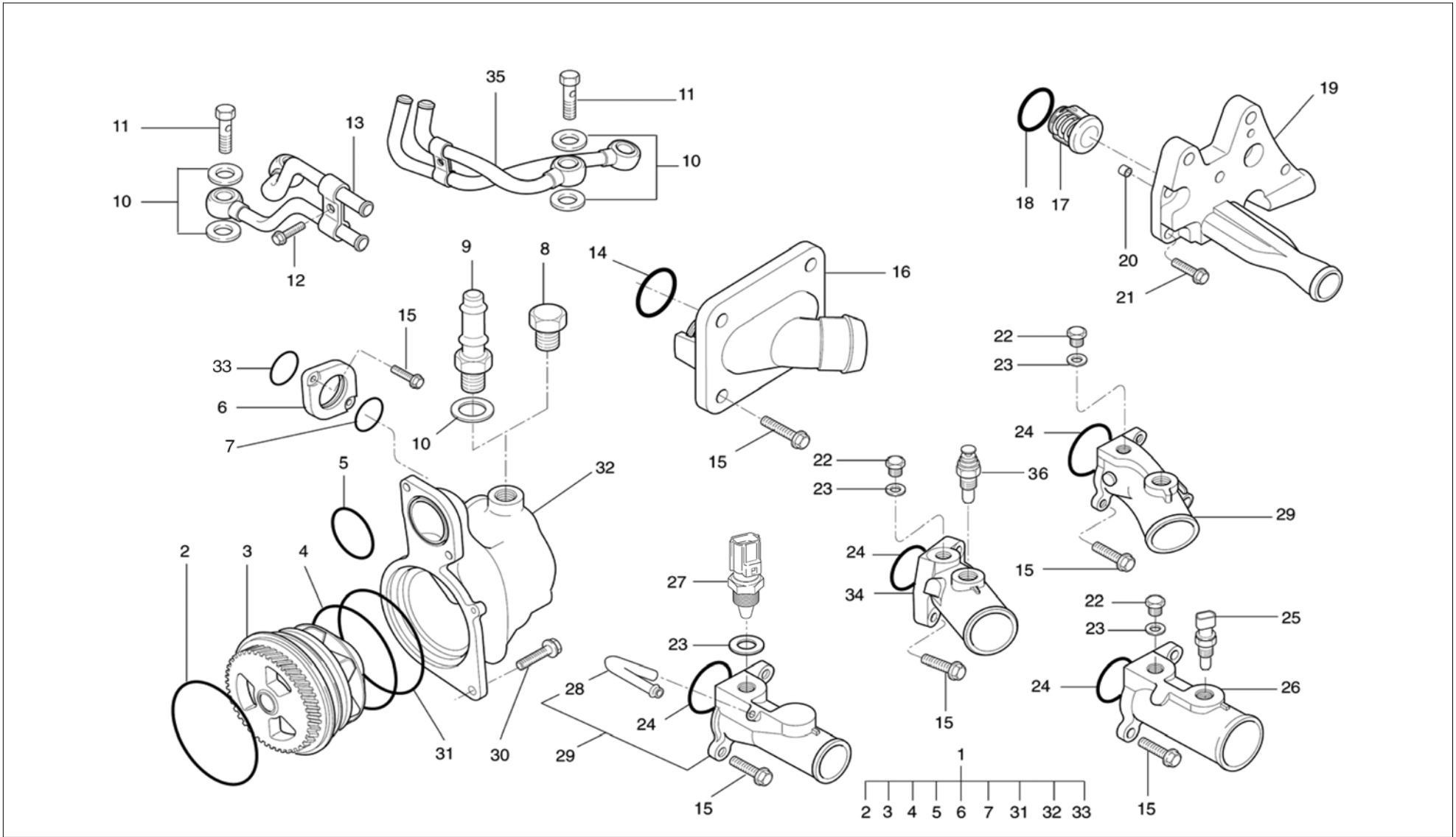
SPRINT

Tubulação de Injeção - Alta Pressão Tubería de Inyección - Alta Presión Injection Piping - High Pressure

Item Item Item	Descrição Descripción Description	Peça N° Pieza N° Part Nr	Motores Motores Engines			Aplicação Aplicación Application											Observações Observaciones Remarks																		
			4.07TCA	6.07T	6.07TCA	10.00	38.01	38.02	38.03	38.04	38.05	38.06	38.07	38.08	38.09	38.10		38.11	38.12	38.13	38.14	38.15	38.16	38.17	38.18	38.23	38.24	38.33	38.34	38.35	38.36	38.43	38.44	98.02	
36	Suporte - Cj. <i>Soporte - Cj.</i> Bracket - Assy.	9.407.8.637.035.4		3	3	10.00	38.01	38.02	38.03	38.04	38.05	38.06	38.07	38.08	38.09	38.10	38.11	38.12	38.13	38.14	38.15	38.16	38.17	38.18	38.23	38.24	38.33	38.34	38.35	38.36	38.43	38.44	98.02	38.01....38.18 -> 6-020196 (05/99) 38.23 38.24 -> 6-021478 (06/99)	
37	Suporte - Cj. <i>Soporte - Cj.</i> Bracket - Assy.	9.407.8.637.037.4		1	1	10.00	38.01	38.02	38.03	38.04	38.05	38.06	38.07	38.08	38.09	38.10	38.11	38.12	38.13	38.14	38.15	38.16	38.17	38.18	38.23	38.24	38.33	38.34	38.35	38.36	38.43	38.44	98.02	38.01....38.18 -> 6-020196 (05/99) 38.23 38.24 -> 6-021478 (06/99)	
38	Suporte - Cj. <i>Soporte - Cj.</i> Bracket - Assy.	9.407.8.637.038.4		2	2	10.00	38.01	38.02	38.03	38.04	38.05	38.06	38.07	38.08	38.09	38.10	38.11	38.12	38.13	38.14	38.15	38.16	38.17	38.18	38.23	38.24	38.33	38.34	38.35	38.36	38.43	38.44	98.02	38.01....38.18 -> 6-020196 (05/99) 38.23 38.24 -> 6-021478 (06/99)	
39	Suporte <i>Soporte</i> Bracket	9.407.0.637.074.4	1			29.00	36.00	38.19	38.20	38.21	38.22	38.25	38.26	38.27	38.28	38.29	38.30	38.31	38.32	38.37	38.38	38.39	38.40	38.41	38.42	54.00	55.00	98.01							

SPRINT

Bomba de Água e Termostatos
Bomba de Agua y Termostatos
Water Pump and Thermostats



SPRINT

Bomba de Água e Termostatos Bomba de Agua y Termostatos Water Pump and Thermostats

Item Item Item	Descrição Descripción Description	Peça N° Pieza N° Part Nr	Motores Motores Engines			Aplicação Aplicación Application	Observações Observaciones Remarks
			4.07TCA	6.07T	6.07TCA		
1	Bomba de Água Completa <i>Bomba de Agua Completa</i> Water Pump Assembly	9.407.8.731.003.6	1	1	1	10.00 29.01 29.02 36.01 36.02 36.03 36.04 36.05 36.06 36.07 36.08 38.01 38.02 38.03 38.04 38.05 38.06 38.07 38.08 38.09 38.10 38.11 38.12 38.13 38.14 38.15 38.16 38.17 38.18 38.19 38.20 38.21 38.22 38.23 38.24 38.27 38.28 38.29 38.30 38.33 38.34 38.35 38.36 38.43 54.01 54.02 55.01 55.02 98.02	15° -> 4-071445 (09/01)
		9.407.8.731.005.6	1			14.00 29.03 29.04 36.09 36.10 36.11 38.25 38.26 38.31 38.32 38.37 38.38 38.39 38.40 38.41 38.42 55.03 55.04 98.01	3° -> 4-071446 (09/01)
2	O-Ring <i>O-Ring</i> O-Ring	9.0493.10.7.1061	1	1	1	00.00	Parte do Jogo / Parte del Juego / Part of Kit 9.407.8.013.001.6 9.607.8.013.001.6/002.6
3	Bomba de Água <i>Bomba de Agua</i> Water Pump	9.407.0.731.003.5	1	1	1	10.00 29.02 36.01 36.02 36.03 36.04 36.05 36.06 36.07 36.08 38.01 38.02 38.03 38.04 38.05 38.06 38.07 38.08 38.09 38.10 38.11 38.12 38.13 38.14 38.15 38.16 38.17 38.18 38.19 38.20 38.21 38.22 38.23 38.24 38.27 38.28 38.29 38.30 38.33 38.34 38.35 38.36 38.43 38.44 54.01 54.02 55.01 55.02 98.02	15° -> 4-071445 (09/01)
		9.407.0.731.005.5	1			14.00 29.03 29.04 36.09 36.10 36.11 38.25 38.26 38.31 38.32 38.37 38.38 38.39 38.40 38.41 38.42 54.03 54.04 55.03 55.04 98.01	3° -> 4-071446 (09/01)
4	O-Ring <i>O-Ring</i> O-Ring	6.0493.10.7.0921	1	1	1	00.00	
5	O-Ring <i>O-Ring</i> O-Ring	9.0493.14.6.0411	1	1	1	00.00	Parte do Jogo / Parte del Juego / Part of Kit 9.407.8.013.001.6/004.6 9.607.8.013.001.6/002.6
6	Flange <i>Brida</i> Flange	9.407.0.950.003.4	1	1	1	00.00	
		9.407.8.950.003.6	1	1	1	10.00 38.00	10.00 -> 6-033887 (05/00) 11.00 -> 4-027969 (05/00) 36.00 -> 4-027308 (05/00) 38.00 -> 4-027233 (05/00) 38.00 -> 6-033862 (05/00)
7	O-Ring <i>O-Ring</i> O-Ring	9.0493.14.6.0583	1	1	1	00.00	

SPRINT

Bomba de Água e Termostatos Bomba de Agua y Termostatos Water Pump and Thermostats

Item Item Item	Descrição Descripción Description	Peça N° Pieza N° Part Nr	Motores			Engines	Aplicação Aplicación Application	Observações Observaciones Remarks
			4.07TCA	6.07T	6.07TCA			
8	Bujão Tapón Plug	6.0206.11.0.2021	1			14.00 36.00 38.19 38.20 38.21 38.22 38.25 38.26 38.27 38.28 38.29 38.30 38.31 38.32 38.37 38.38 38.39 38.40 38.41 38.42 54.00 55.00	54.00 -> 4-042810 (11/00) 55.00 -> 4-153228 (12/03)	
9	Niple de Entrada de Água Niple de Entrada de Agua Water Inlet Nipple	9.407.0.355.005.5	1			29.00 36.00 38.19 38.20 38.21 38.22 54.01 54.02 54.03 55.00	54.00 -> 4-042811 (11/00) 55.00 -> 4-153229 (12/03)	
10	Arruela de Vedação Arandela de Vedación Sealing Washer	6.0492.12.0.2026	1			29.00 36.00 54.01 54.02 54.03 55.00	Parte do Jogo / Parte del Juego / Part of Kit 9.407.8.013.001.6 54.00 -> 4-042811 (11/00) 55.00 -> 4-153229 (11/00)	
		6.0492.12.0.2026	4			14.00		
		9.229.0.340.074.4	4	4	4	10.00 38.00		Parte do Jogo / Parte del Juego / Part of Kit 9.407.8.013.001.6 9.607.8.013.001.6/002.6
11	Parafuso Oco Tornillo Hueco Hollow Screw	9.607.0.350.001.4	2	2	2	10.00 14.00 29.00 38.00		
12	Parafuso M6x16 Tornillo M6x16 Bolt M6x16	6.0200.26.0.0616		1	1	10.00 38.01 38.02 38.03 38.04 38.05 38.06 38.07 38.08 38.09 38.10 38.11 38.12 38.13 38.14 38.15 38.16 38.17 38.18 38.23 38.24 38.33 38.34 38.35 38.36 38.43 38.44		
13	Tubo de Entrada e Saída Bomba de Água / Aquecedor Caño de Entrada y Salida Bomba de Agua / Calentador Inlet and Outlet Pipe - Water Pump / Heater	9.607.0.912.002.5		1	1	10.00 38.01 38.02 38.03 38.04 38.05 38.06 38.07 38.08 38.09 38.10 38.11 38.12 38.13 38.14 38.15 38.16 38.17 38.18 38.23 38.24 38.33 38.34 38.35 38.36 38.43 38.44		
14	O-Ring O-Ring O-Ring	6.0493.10.7.0431	2			14.00 29.00 36.00 38.19 38.20 38.21 38.22 38.25 38.26 38.27 38.28 38.29 38.30 38.31 38.32 38.37 38.38 38.39 38.40 38.41 38.42 54.00 55.00	Parte do Jogo / Parte del Juego / Part of Kit 9.407.8.013.001.6/004.6	
15	Parafuso M8x25 Tornillo M8x25 Bolt M8x25	6.0200.26.0.0825	8	4	2	00.00		

SPRINT

Bomba de Água e Termostatos Bomba de Agua y Termostatos Water Pump and Thermostats

Item Item Item	Descrição Descripción Description	Peça N° Pieza N° Part Nr	Motores Motores Engines			Aplicação Aplicación Application	Observações Observaciones Remarks
			4.07TCA	6.07T	6.07TCA		
16	Conjunto dos Termostatos <i>Conjunto de los Termostatos</i> Thermostat Assembly	9.407.0.757.003.4	1			14.00 38.19 38.20 38.21 38.22 38.25 38.26 38.27 38.28 38.29 38.30 38.31 38.32 38.37 38.38 38.39 38.40 38.41 38.42	
		9.407.0.757.006.4	1			29.00 36.00 54.00 55.00	
17	Termostato <i>Termostato</i> Thermostat	9.0525.01.0.0042		2	2	10.00 38.01 38.02 38.03 38.04 38.05 38.06 38.07 38.08 38.09 38.10 38.11 38.12 38.13 38.14 38.15 38.16 38.17 38.18 38.23 38.24 38.33 38.34 38.35 38.36 38.43 38.44 98.02	
18	Anel de Vedação <i>Anillo de Vedación</i> O-Ring	9.407.0.855.005.4		2	2	10.00 38.01 38.02 38.03 38.04 38.05 38.06 38.07 38.08 38.09 38.10 38.11 38.12 38.13 38.14 38.15 38.16 38.17 38.18 38.23 38.24 38.33 38.34 38.35 38.36 38.43 38.44 98.02	Parte do Jogo / Parte del Juego / Part of Kit 9.607.8.013.001.6/002.6
19	Tampa dos Termostatos <i>Tapa de los Termostatos</i> Thermostat Cover	9.607.0.787.001.4		1	1	10.00 38.01 38.02 38.03 38.04 38.05 38.06 38.07 38.08 38.09 38.10 38.11 38.12 38.13 38.14 38.15 38.16 38.17 38.18 38.23 38.24 38.33 38.34 38.35 38.36 38.43 38.44	
20	Pino Guia <i>Perno Guia</i> Guide Pin	9.407.0.310.004.4		6	4	10.00 38.01 38.02 38.03 38.04 38.05 38.06 38.07 38.08 38.09 38.10 38.11 38.12 38.13 38.14 38.15 38.16 38.17 38.18 38.23 38.24 38.33 38.34 38.35 38.36 38.43 38.44	
21	Parafuso M8x40 <i>Tornillo M8x40</i> Bolt M8x40	6.0200.26.0.0840		4	4	10.00 38.01 38.02 38.03 38.04 38.05 38.06 38.07 38.08 38.09 38.10 38.11 38.12 38.13 38.14 38.15 38.16 38.17 38.18 38.23 38.24 38.33 38.34 38.35 38.36 38.43 38.44	
22	Bujão <i>Tapón</i> Plug	6.0206.06.0.1415	1	1	1	10.00 14.00 29.00 36.11 38.00 54.00	
23	Arruela de Vedação <i>Arandela de Vedación</i> Sealing Washer	9.0492.11.0.1418	1	1	1	10.00 14.00 29.00 36.11 38.00 54.00	Parte do Jogo / Parte del Juego / Part of Kit 9.407.8.013.001.6/004.6 9.607.8.013.001.6/002.6
24	O-Ring <i>O-Ring</i> O-Ring	9.407.0.855.006.4	1	1	1	10.00 14.00 29.00 36.00 38.00 54.00 55.00	Parte do Jogo / Parte del Juego / Part of Kit 9.407.8.013.001.6/004.6 9.607.8.013.001.6
25	Sensor de Temperatura <i>Sensor de Temperatura</i> Temperature Sensor	9.0569.20.0.0018		1		38.01 38.02 38.03 38.04 38.05 38.06 38.07 38.08 38.09 38.10 38.11 38.12 38.13 38.14 38.15 38.16 38.17 38.18 38.23 38.24 38.33 38.34 38.35 38.36 38.43 38.44	

SPRINT

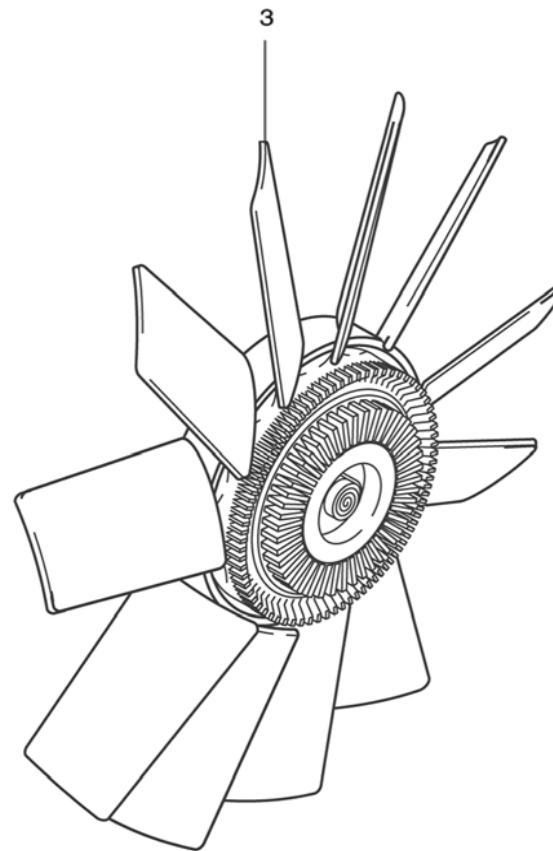
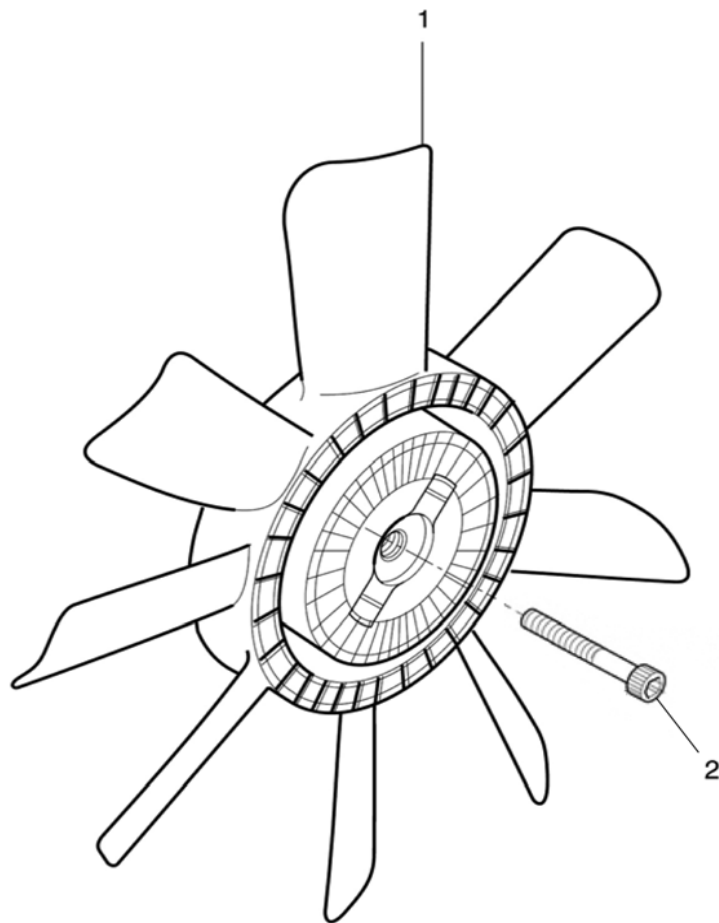
Bomba de Água e Termostatos Bomba de Agua y Termostatos Water Pump and Thermostats

Item Item Item	Descrição Descripción Description	Peça N° Pieza N° Part Nr	Motores Motores Engines			Aplicação Aplicación Application	Observações Observaciones Remarks
			4.07TCA	6.07T	6.07TCA		
26	Conexão de Saída de Água <i>Conexión de Salida de Agua</i> Outlet Water Connection	9.607.0.912.005.6		1		38.01 38.02 38.03 38.04 38.05 38.06 38.07 38.08 38.09 38.10 38.11 38.12 38.13 38.14 38.15 38.16 38.17 38.18 38.23 38.24 38.33 38.34 38.35 38.36 38.43 38.44	
27	Sensor de Temperatura <i>Sensor de Temperatura</i> Temperature Sensor	9.0569.50.9.0016	1			14.00 29.00 38.19 38.20 38.21 38.22 38.25 38.26 38.27 38.28 38.29 38.30 38.31 38.32 38.37 38.38 38.39 38.40 38.41 38.42 54.00	54.00 -> 4.076906 (12/01)
28	Tubo de Desaeração <i>Tubo de Desaeración</i> Dearation Pipe	9.407.0.942.003.4	1			36.00 55.00	
29	Bocal de Saída de Água <i>Bocal de Salida de Agua</i> Water Outlet	9.407.0.912.005.6	1			36.00 55.00	[36.11] -> 4-182401 (08/04)
		9.407.0.912.009.4	1			14.00 29.00 36.11 38.19 38.20 38.21 38.22 38.25 38.26 38.27 38.28 38.29 38.30 38.31 38.32 38.37 38.38 38.39 38.40 38.41 38.42 54.00	
		9.407.0.912.014.6	1			36.01 36.02 36.03 36.04 36.05 36.06 36.07 36.08 36.09 36.10 55.00	-> 4-182402 (08/04)
30	Parafuso M8x20 <i>Tornillo M8x20</i> Bolt M8x20	6.0200.26.0.0820	3	3	3	00.00	
31	O-Ring <i>O-Ring</i> O-Ring	9.0493.14.6.0771	1	2	2	00.00	
32	Carcaça da Bomba de Água <i>Carcasa de la Bomba de Agua</i> Water Pump Housing	9.407.0.731.004.4	1	1	1	00.00	
33	O-Ring <i>O-Ring</i> O-Ring	9.0493.14.6.0531	1	1	1	00.00	
34	Conexão de Saída de Água do Motor <i>Conexión de Salida de Agua del Motor</i> Engine Water Outlet	9.607.0.912.006.4			1	10.00	

SPRINT

Bomba de Água e Termostatos Bomba de Agua y Termostatos Water Pump and Thermostats

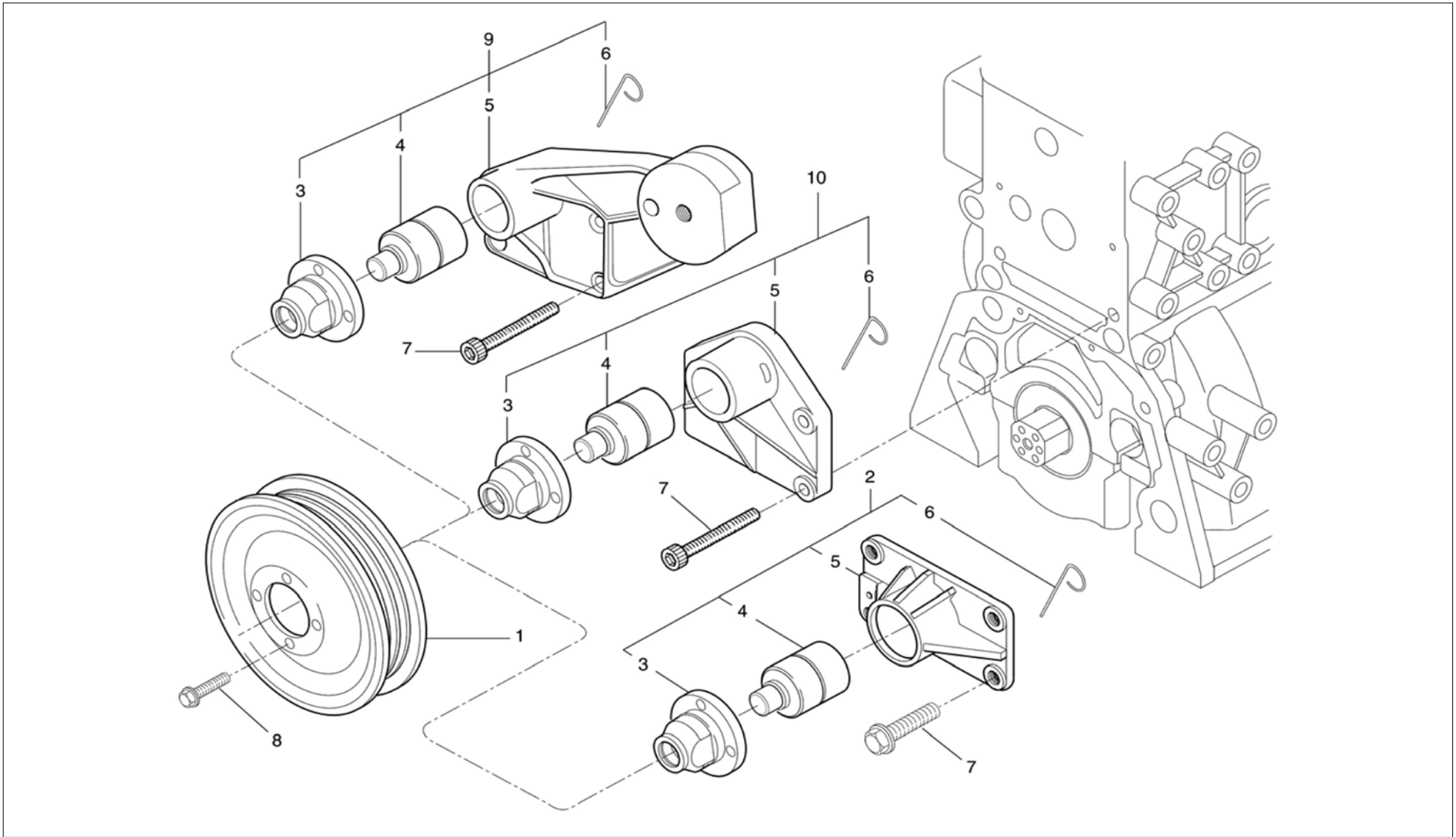
Item Item Item	Descrição Descripción Description	Peça N° Pieza N° Part Nr	Motores Motores Engines			Aplicação Aplicación Application	Observações Observaciones Remarks
			4.07TCA	6.07T	6.07TCA		
35	Tubo de Entrada e Saída Bomba de Água / Aquecedor <i>Caño de Entrada y Salida Bomba de Agua / Calentador</i> Inlet and Outlet Pipe - Water Pump / Heater	9.407.0.912.010.5	1			38.19 38.20 38.21 38.22 38.25 38.26 38.27 38.28 38.29 38.30 38.31 38.32 38.37 38.38 38.39 38.40 38.41	
36	Sensor de Temperatura <i>Sensor de Temperatura</i> Temperature Sensor	9.0569.50.9.0015			1	10.00 98.02	
37	Tubo de Desaeração <i>Tubo de Desaeración</i> Dearation Pipe	9.407.0.942.003.4	1			36.01 36.02 36.03 36.04 36.05 36.06 36.07 36.08 36.09 36.10 55.00	



SPRINT

Ventilador Ventilador Fan

Item Item Item	Descrição Descripción Description	Peça N° Pieza N° Part Nr	Motores Motores Engines			Aplicação Aplicación Application	Observações Observaciones Remarks
			4.07TCA	6.07T	6.07TCA		
1	Ventilador <i>Ventilador</i> Fan	9.407.0.401.001.4	1	1		36.00 55.00	[36.11]
		9.607.0.401.005.4	1	1		14.00 29.00 38.01 38.02 38.03 38.04 38.05 38.06 38.07 38.08 38.09 38.10 38.11 38.12 38.13 38.14 38.15 38.16 38.17 38.18 38.19 38.20 38.21 38.22 38.23 38.24 38.25 38.26 38.27 38.28 38.29 38.30 38.31 38.32 38.33 38.34 38.35 38.36 38.37 38.38 38.39 38.40 38.41 38.42 38.43 38.44 54.00	38.25 -> 4-174975 (08/04) 54.00 -> 4.180357 (08/04)
2	Parafuso Cilíndrico M10x40 <i>Tornillo Cilindrico M10x40</i> Cylindrical Bolt M10x40	6.0200.73.0.1040	1	1		29.00 36.00 38.00 54.00 55.00	38.25 -> 4-174975 (08/04) 54.00 -> 4-180357 (08/04)
		Parafuso Cilíndrico M10x55 <i>Tornillo Cilindrico M10x55</i> Cylindrical Bolt M10x55	6.0200.73.0.1055	1			14.00
3	Ventilador <i>Ventilador</i> Fan	9.407.0.401.002.4	1			36.11 38.19 38.20 38.21 38.22 38.25 38.26 38.27 38.28 38.29 38.30 38.31 38.32 38.37 38.38 38.39 38.40 38.41 38.42 54.00	38.25 -> 4-174976 (08/04) 54.00 -> 4-180358 (08/04)



SPRINT

Acionamento do Ventilador Accionamiento del Ventilador Fan Driving

Item Item Item	Descrição Descripción Description	Peça N° Pieza N° Part Nr	Motores			Engines	Aplicação Aplicación Application	Observações Observaciones Remarks
			4.07TCA	6.07T	6.07TCA			
1	Polia <i>Polea</i> Pulley	9.407.0.381.006.4	1			14.00 29.00 38.19 38.20 38.21 38.22 38.25 38.26 38.27 38.28 38.29 38.30 38.31 38.32 38.37 38.38 38.39 38.40 38.41 38.42 54.00		
		9.607.0.381.004.4		1	1	10.00 38.01 38.02 38.03 38.04 38.05 38.06 38.07 38.08 38.09 38.10 38.11 38.12 38.13 38.14 38.15 38.16 38.17 38.18 38.23 38.24 38.33 38.34 38.35 38.36 38.41 38.42		
2	Suporte do Ventilador - Conjunto <i>Soporte del Ventilador - Conjunto</i> Fan Bracket - Assembly	9.407.0.605.004.6	1			38.19 38.20 38.21 38.22 38.25 38.26 38.27 38.28 38.29 38.30 38.31 38.32 38.37 38.38 38.39 38.40 38.41 38.42	-> 4-174975 (08/04)	
		9.407.0.605.007.6	1			14.00		
		9.407.0.605.009.6	1			38.19 38.20 38.21 38.22 38.25 38.26 38.27 38.28 38.29 38.30 38.31 38.32 38.37 38.38 38.39 38.40 38.41 38.42	-> 4-174976 (08/04)	
3	Cubo do Ventilador <i>Cubo del Ventilador</i> Fan Hub	9.407.0.382.001.4	1			38.19 38.20 38.21 38.22 38.25 38.26 38.27 38.28 38.29 38.30 38.31 38.32 38.37 38.38 38.39 38.40 38.41 38.42	-> 4-174975 (08/04)	
		9.407.0.382.005.4	1			14.00		
		9.607.0.382.001.4		1		38.01 38.02 38.03 38.04 38.05 38.06 38.07 38.08 38.10 38.11 38.12 38.13 38.14 38.15 38.16 38.17	38.01...38.17 -> 6-017110 (10/98)	
		9.607.0.382.006.4	1		1	10.00 38.19 38.20 38.21 38.22 38.25 38.26 38.27 38.28 38.29 38.30 38.31 38.32 38.37 38.38 38.39 38.40 38.41 38.42 54.00	-> 4-174976 (08/04) 54.00 -> 4-180358 (08/04)	
		9.607.0.382.007.4	1	1		29.00 38.09 38.18 38.23 38.24 38.33 38.34 38.35 38.36 38.43 38.44 54.00	54.00 -> 4-180357 (08/04)	
4	Rolamento <i>Rodamiento</i> Bearing	9.0326.01.0.0008	1	1	1	10.00 29.00 38.00 54.00		
		9.0326.01.0.0011	1			14.00		
5	Suporte do Ventilador <i>Soporte del Ventilador</i> Fan Bracket	9.407.0.605.004.4	1			14.00 38.19 38.20 38.21 38.22 38.25 38.26 38.27 38.28 38.29 38.30 38.31 38.32 38.37 38.38 38.39 38.40 38.41 38.42		
		9.607.0.605.002.4	1	1		29.00 38.01 38.02 38.03 38.04 38.05 38.06 38.07 38.08 38.09 38.10 38.11 38.12 38.13 38.14 38.15 38.16 38.17 38.18 38.23 38.24 38.33 38.34 38.35 38.36 38.43 38.44 54.00		
		9.607.0.605.003.4			1	10.00		
6	Gancho Trava <i>Gancho de Traba</i> Lock Hook	9.222.0.991.001.4	1	1	1	10.00 14.00 29.00 38.00 54.00		
7	Parafuso Cilíndrico M8x25 <i>Tornillo Cilindrico M8x25</i> Cylindrical Bolt M8x25	6.0200.73.0.0825			4	10.00		

SPRINT

Acionamento do Ventilador Accionamiento del Ventilador Fan Driving

Item Item Item	Descrição Descripción Description	Peça N° Pieza N° Part Nr	Motores Motores Engines			Aplicação Aplicación Application	Observações Observaciones Remarks
			4.07TCA	6.07T	6.07TCA		
7	Parafuso Cilíndrico M8x30 <i>Tornillo Cilindrico M8x30</i> Cylindrical Bolt M8x30	6.0200.73.0.0830	4			14.00 38.19 38.20 38.21 38.22 38.25 38.26 38.27 38.28 38.29 38.30 38.31 38.32 38.37 38.38 38.39 38.40 38.41 38.42 54.00	54.00 -> 4-180358 (08/04)
	Parafuso M8x30 <i>Tornillo M8x30</i> Bolt M8x30	6.0200.26.0.0830	4	4		29.00 38.01 38.02 38.03 38.04 38.05 38.06 38.07 38.08 38.09 38.10 38.11 38.12 38.13 38.14 38.15 38.16 38.17 38.18 38.23 38.24 38.33 38.34 38.35 38.36 38.43 38.44 54.00	54.00 -> 4-180357 (08/04)
8	Parafuso M6x12 <i>Tornillo M6x12</i> Bolt M6x12	6.0200.26.0.0612	4	4	4	10.00 14.00 29.00 38.00 54.00	
9	Suporte do Ventilador - Conjunto <i>Soporte del Ventilador - Conjunto</i> Fan Bracket - Assembly	9.607.0.605.006.6			1	10.00	-> 6-038882 (08/00)
10	Suporte do Ventilador - Conjunto <i>Soporte del Ventilador - Conjunto</i> Fan Bracket - Assembly	9.407.0.605.010.6	1			54.00	-> 4-180.358 (08/04)
		9.607.0.605.002.6		1		38.01 38.02 38.03 38.04 38.05 38.06 38.07 38.08 38.10 38.11 38.12 38.13 38.14 38.15 38.16 38.17	38.01...38.17 -> 031442(10/00) Euro
		9.607.0.605.007.6	1	1		29.00 38.09 38.18 38.23 38.24 38.33 38.34 38.35 38.36 38.43 38.44 54.00	38.00 ->6-031443 (03/00) 38.24 ->6-031740 (03/00) Euro 54.00 -> 4-180357 (08/04)

SPRINT

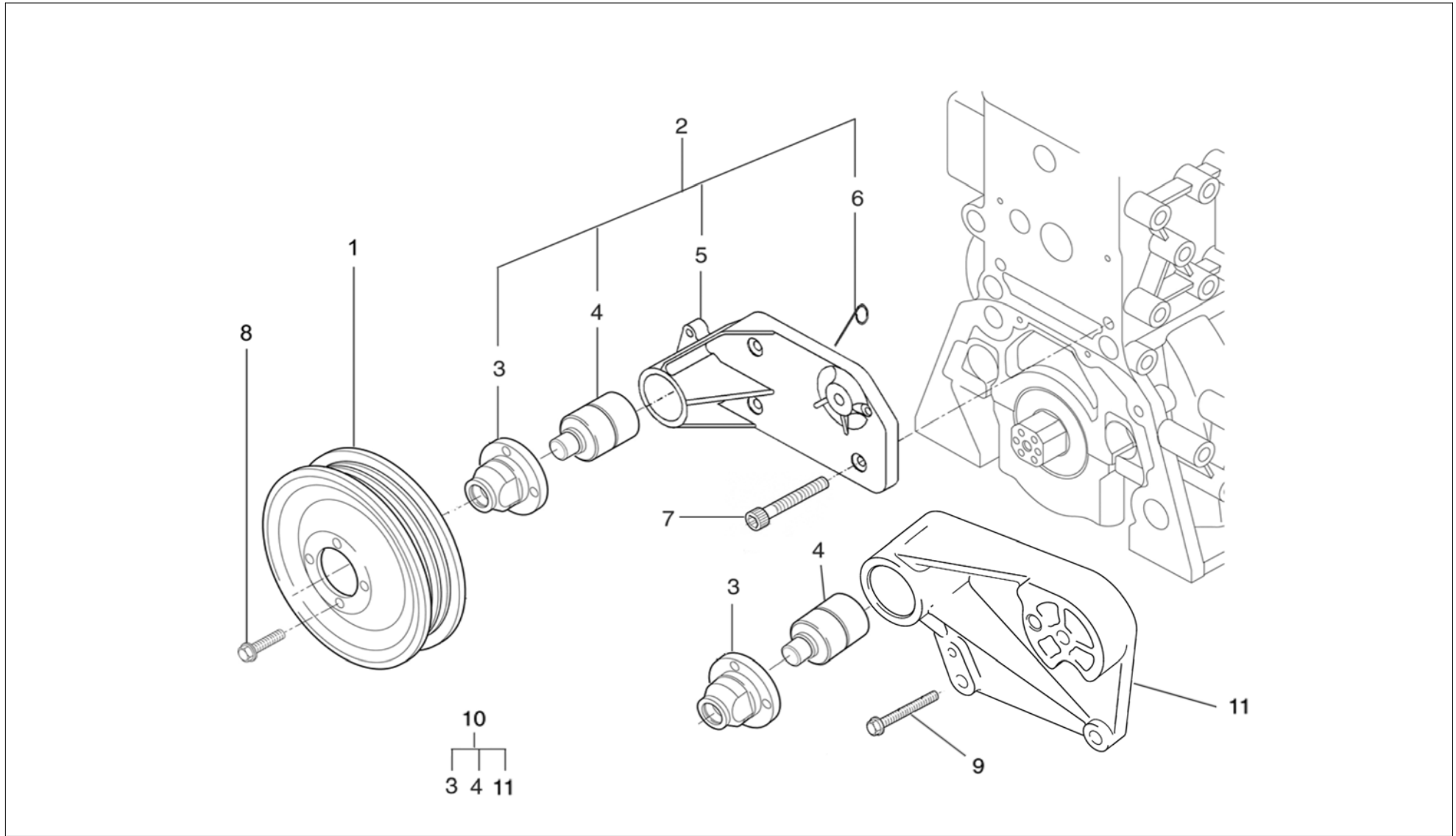
Acionamento do Ventilador
Accionamiento del Ventilador
Fan Driving

ANOTAÇÕES / ANOTACIONES / NOTES



A NAVISTAR COMPANY

MWM INTERNATIONAL[®]
MOTORES



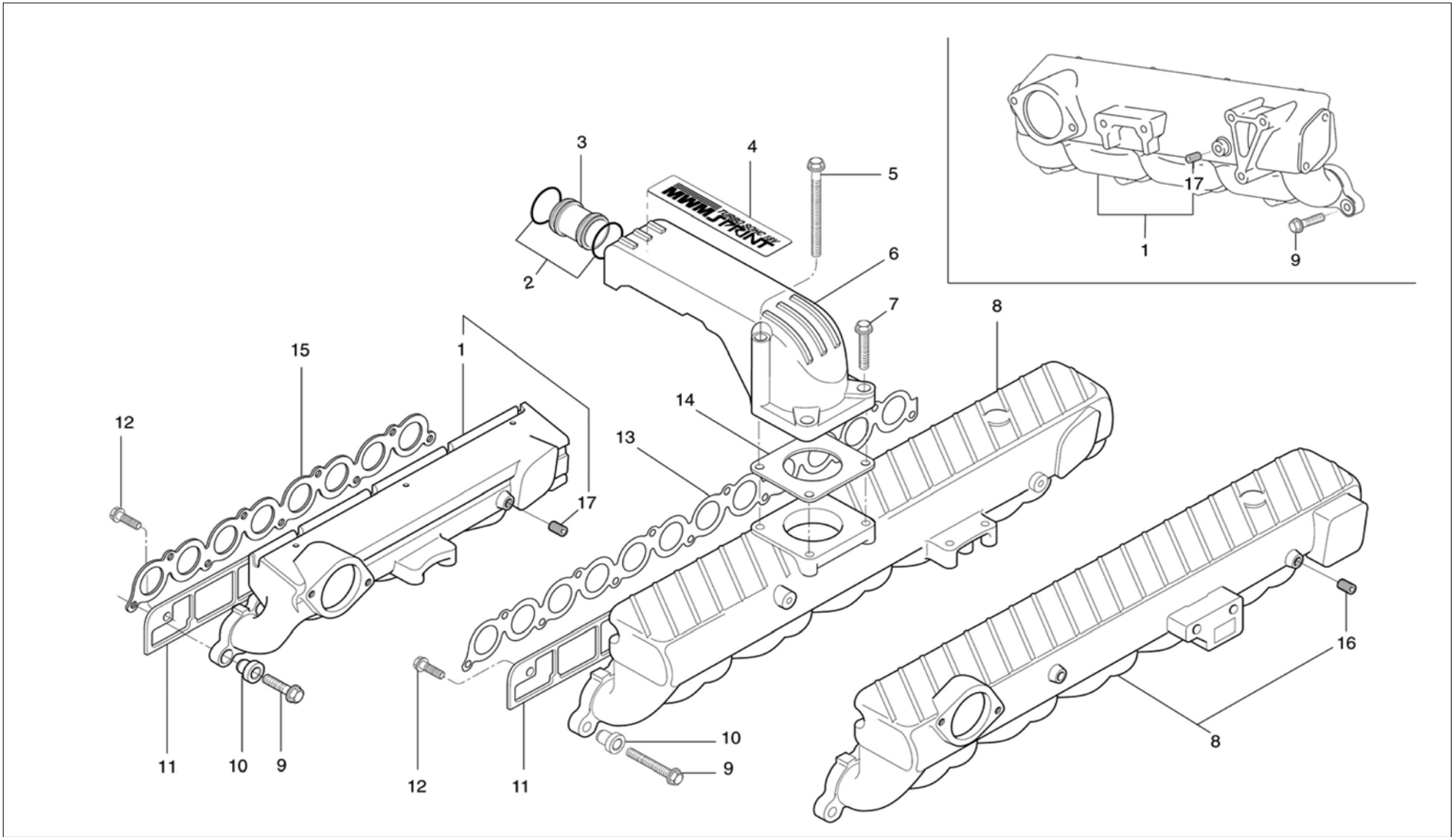
SPRINT

Acionamento do Ventilador - Agrale Accionamiento del Ventilador Agrale Agrale Fan Driving

Item Item Item	Descrição Descripción Description	Peça N° Pieza N° Part Nr	Motores Motores Engines			Aplicação Aplicación Application	Observações Observaciones Remarks
			4.07TCA	6.07T	6.07TCA		
1	Polia <i>Polea</i> Pulley	9.407.0.381.006.4	1			36.03 36.04 36.07 36.08 36.09 36.10 36.11 55.00	
2	Suporte do Ventilador - Conjunto <i>Soporte del Ventilador - Conjunto</i> Fan Bracket - Assembly	9.407.0.605.003.6	1			36.03 36.04 36.07 36.08 55.00	
3	Cubo do Ventilador <i>Cubo del Ventilador</i> Fan Hub	9.407.0.382.001.4	1			36.03 36.04 36.07 36.08 36.09 36.10 55.00	
		9.607.0.382.006.4	1			36.11	
4	Rolamento <i>Rodamiento</i> Bearing	9.0326.01.0.0008	1			36.03 36.04 36.07 36.08 36.09 36.10 36.11 55.00	
5	Suporte do Ventilador <i>Soporte del Ventilador</i> Fan Bracket	9.407.0.605.003.4	1			36.03 36.04 36.07 36.08 55.00	
6	Gancho Trava <i>Gancho de Traba</i> Lock Hook	9.222.0.991.001.4	1			36.03 36.04 36.07 36.08 55.00	
7	Parafuso Cilíndrico M8x20 <i>Tornillo Cilindrico M8x20</i> Cylindrical Bolt M8x20	6.0200.73.0.0820	4			36.03 36.04 36.07 36.08 55.00	
8	Parafuso M6x12 <i>Tornillo M6x12</i> Bolt M6x12	6.0200.26.0.0612	4			36.03 36.04 36.07 36.08 36.09 36.10 36.11 55.00	
9	Parafuso M8x30 <i>Tornillo M8x30</i> Bolt M8x30	6.0200.26.0.0830	4			36.11	
10	Suporte do Ventilador - Conjunto <i>Soporte del Ventilador - Conjunto</i> Fan Bracket - Assembly	9.407.0.605.0086	1			36.11	
11	Suporte do Ventilador <i>Soporte del Ventilador</i> Fan Bracket	9.407.0.605.008.4	1			36.11	

SPRINT

Coletor de Admissão
Múltiple de Admisión
Intake Manifold



SPRINT

Coletor de Admissão Múltiple de Admisión Intake Manifold

Item Item Item	Descrição Descripción Description	Peça N° Pieza N° Part Nr	Motores			Engines	Aplicação Aplicación Application	Observações Observaciones Remarks
			4.07TCA	6.07T	6.07TCA			
1	Coletor de Admissão <i>Múltiple de Admisión</i> Intake Manifold	9.407.0.920.004.6	1			36.00 55.00	[36.11] -> 4-100720 (08/02)	
		9.407.0.920.005.5	1			29.00 38.19 38.20 38.21 38.22 38.25 38.26 38.27 38.28 38.29 38.30 38.31 38.32 38.37 38.38 38.39 38.40 38.41 38.42 54.00	-> 4-122786 (03/03) -> 4-123151 (03/03)	
		9.407.0.920.009.5	1			14.00 29.00 36.11 38.19 38.20 38.21 38.22 38.25 38.26 38.27 38.28 38.29 38.30 38.31 38.32 38.37 38.38 38.39 38.40 38.41 38.42 54.00 98.01	-> 4-100721 (08/02) 36.06 -> 4-141981 (09/03) 38.42 -> 4-122787 (03/03) 54.03 -> 4-123151 (03/03)	
		9.407.0.920.012.5	1			36.00 55.00	-> 4-141982 (09/03)	
2	O-Ring <i>O-Ring</i> O-Ring	6.0493.10.6.0405		2		38.01 38.02 38.03 38.04 38.05 38.06 38.07 38.08 38.09 38.10 38.11 38.12 38.13 38.14 38.15 38.16 38.17 38.18 38.23 38.24 38.33 38.34 38.35 38.36 38.43 38.44	Parte do Jogo / Parte del Juego / Part of Kit 9.607.8.013.001.6	
3	Junção <i>Unión</i> Union	9.229.0.473.002.4		1		38.01 38.02 38.03 38.04 38.05 38.06 38.07 38.08 38.09 38.10 38.11 38.12 38.13 38.14 38.15 38.16 38.17 38.18 38.23 38.24 38.33 38.34 38.35 38.36 38.43 38.44		
4	Plaqueta "Sprint" <i>Plaqueta "Sprint"</i> Sprint Plate	9.0595.01.0.0151		1		38.01 38.02 38.03 38.04 38.05 38.06 38.07 38.08 38.09 38.10 38.11 38.12 38.13 38.14 38.15 38.16 38.17 38.18 38.23 38.24 38.33 38.34 38.35 38.36 38.43 38.44		
5	Parafuso M8x80 <i>Tornillo M8x80</i> Bolt M8x80	6.0200.26.0.0880		2		38.01 38.02 38.03 38.04 38.05 38.06 38.07 38.08 38.09 38.10 38.11 38.12 38.13 38.14 38.15 38.16 38.17 38.18 38.23 38.24 38.33 38.34 38.35 38.36 38.43 38.44		
6	Duto de Admissão de Ar <i>Duto de Admisión de Aire</i> Air Crossover	9.607.0.921.001.5		1		38.01 38.02 38.03 38.04 38.05 38.06 38.07 38.08 38.09 38.10 38.11 38.12 38.13 38.14 38.15 38.16 38.17 38.18 38.23 38.24 38.33 38.34 38.35 38.36 38.43 38.44		
7	Parafuso M8x30 <i>Tornillo M8x30</i> Bolt M8x30	6.0200.26.0.0830		2		38.01 38.02 38.03 38.04 38.05 38.06 38.07 38.08 38.09 38.10 38.11 38.12 38.13 38.14 38.15 38.16 38.17 38.18 38.23 38.24 38.33 38.34 38.35 38.36 38.43 38.44		
8	Coletor de Admissão <i>Múltiple de Admisión</i> Intake Manifold	9.607.0.920.004.5		1		38.01 38.02 38.03 38.04 38.05 38.06 38.07 38.08 38.09 38.10 38.11 38.12 38.13 38.14 38.15 38.16 38.17 38.18 38.23 38.24 38.33 38.34 38.35 38.36 38.43 38.44		
		9.607.0.920.005.5			1	10.00 98.02		

SPRINT

Coletor de Admissão Múltiple de Admisión Intake Manifold

Item Item Item	Descrição Descripción Description	Peça N° Pieza N° Part Nr	Motores Motores Engines			Aplicação Aplicación Application	Observações Observaciones Remarks
			4.07TCA	6.07T	6.07TCA		
9	Parafuso Cilíndrico M8x30 <i>Tornillo Cilindrico M8x30</i> Cylindrical Bolt M8x30	6.0200.73.0.0830	9	13	13	00.00	[14.00] 38.42 -> 4-122786 (03/03) 54.03 -> 4.123151 (03/03) 10.00 -> 6-062804 (05/04)
	Parafuso M8x25 <i>Tornillo M8x25</i> Bolt M8x25	6.0200.26.0.0825	9		13	10.00 14.00 29.00 36.00 38.19 38.20 38.21 38.22 38.25 38.26 38.27 38.28 38.29 38.30 38.31 38.32 38.37 38.38 38.39 38.40 38.41 38.42 54.00 55.00 98.01	38.42 -> 4-122787 (03/03) 54.03 -> 4-127152 (03/03) 10.00 -> 6-062805 (05/04)
10	Coxim do Coletor <i>Cojin del Múltiple</i> Manifold Cushion	9.407.0.085.001.4	9	13	13	00.00	[14.00] 38.42 -> 4-122786 (03/03) 54.03 -> 4-123151 (03/03) 10.00 -> 6-062804 (05/04)
11	Tampa <i>Tapa</i> Cover	9.407.0.787.005.4	1			38.26 38.29 38.30 38.32 38.37 38.40 38.42	38.42 -> 4-122786 (03/03)
		9.407.0.787.006.4	1			38.26 38.29 38.30 38.32 38.37 38.40 38.42	38.42 -> 4-122787 (03/03)
		9.607.0.787.004.4		2	2	10.00 38.01 38.02 38.03 38.04 38.05 38.06 38.07 38.08 38.09 38.10 38.11 38.12 38.13 38.14 38.15 38.16 38.17 38.18 38.23 38.24 38.33 38.34 38.35 38.36 38.43 38.44 98.02	
12	Parafuso M6x12 <i>Tornillo M6x12</i> Bolt M6x12	6.0200.26.0.0612	3	6	6	10.00 38.01 38.02 38.03 38.04 38.05 38.06 38.07 38.08 38.09 38.10 38.11 38.12 38.13 38.14 38.15 38.16 38.17 38.18 38.23 38.24 38.26 38.29 38.30 38.32 38.33 38.34 38.35 38.36 38.37 38.40 38.43 38.44 98.02	
13	Junta do Coletor <i>Empaque del Múltiple</i> Manifold Gasket	9.607.0.853.006.4		1	1	10.00 38.01 38.02 38.03 38.04 38.05 38.06 38.07 38.08 38.09 38.10 38.11 38.12 38.13 38.14 38.15 38.16 38.17 38.18 38.23 38.24 38.26 38.29 38.30 38.32 38.33 38.34 38.35 38.36 38.37 38.40 38.43 38.44	Parte do Jogo / Parte del Juego / Part of Kit 9.607.8.013.001.6/002.6 10.00 -> 6-062804 (05/04)
		9.607.0.853.010.4			1	10.00	-> 6-062805 (05/04)
14	Junta <i>Empaque</i> Gasket	9.607.0.853.005.4		1		38.01 38.02 38.03 38.04 38.05 38.06 38.07 38.08 38.09 38.10 38.11 38.12 38.13 38.14 38.15 38.16 38.17 38.18 38.23 38.24 38.33 38.34 38.35 38.36 38.43 38.44	Parte do Jogo / Parte del Juego / Part of Kit 9.607.8.013.001.6
15	Junta do Coletor <i>Empaque del Múltiple</i> Manifold Gasket	9.407.0.853.008.4	1			29.00 36.00 38.19 38.20 38.21 38.22 38.25 38.26 38.27 38.28 38.29 38.30 38.31 38.32 38.37 38.38 38.39 38.40 38.41 38.42 54.00 55.00	Parte do Jogo / Parte del Juego / Part of Kit 9.407.8.013.001.6 55.03 -> 4-100720 (08/02) 38.42 -> 4-122786 (03/03)

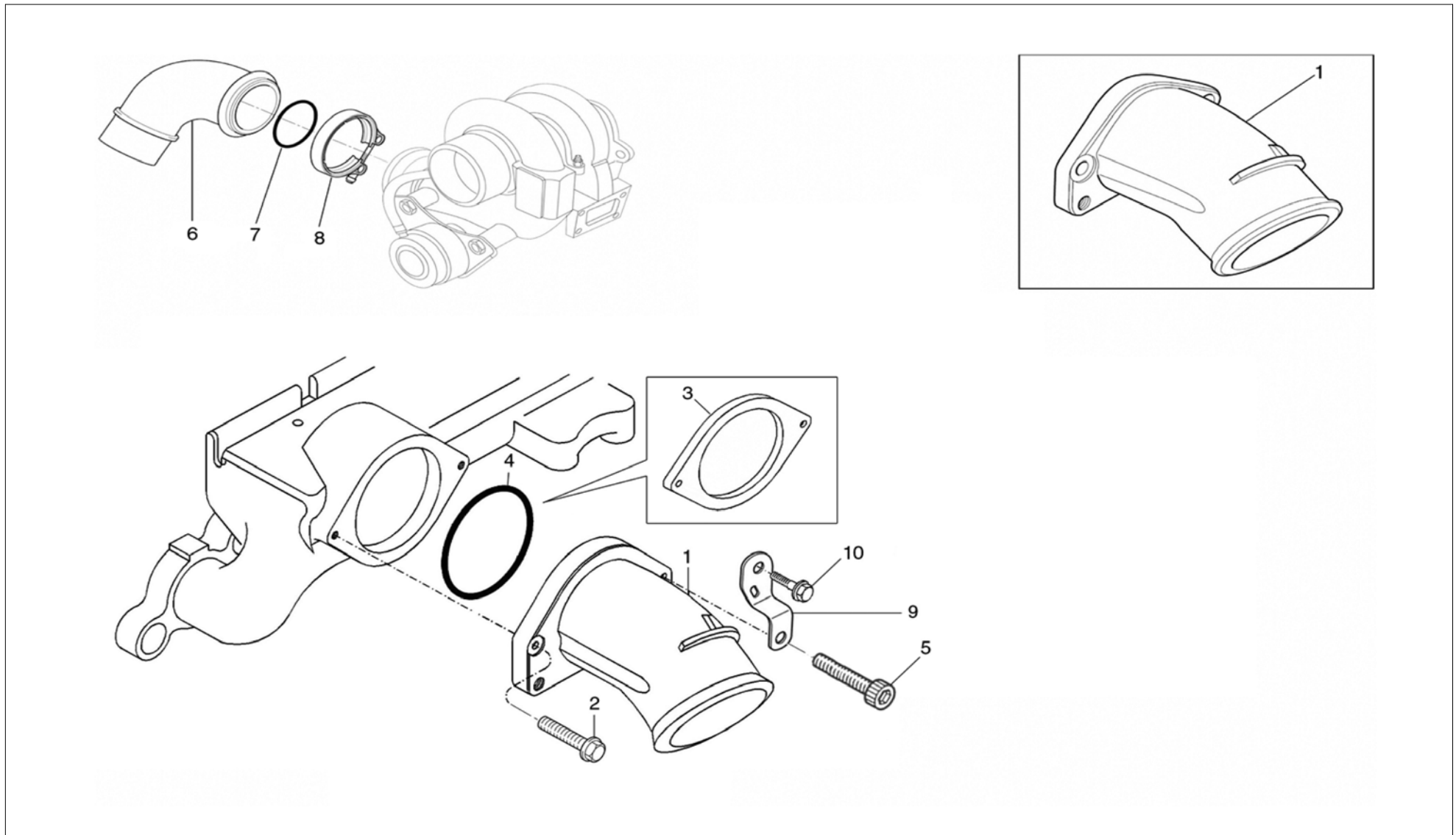
SPRINT

Coletor de Admissão Múltiple de Admisión Intake Manifold

Item Item Item	Descrição Descripción Description	Peça N° Pieza N° Part Nr	Motores Motores Engines			Aplicação Aplicación Application	Observações Observaciones Remarks
			4.07TCA	6.07T	6.07TCA		
15	Junta do Coletor <i>Empaque del Múltiple</i> Manifold Gasket	9.407.0.853.016.4	1			14.00 29.00 36.00 38.19 38.20 38.21 38.22 38.25 38.26 38.27 38.28 38.29 38.30 38.31 38.32 38.37 38.38 38.39 38.40 38.41 38.42 54.00 55.00 98.01	Parte do Jogo / Parte del Juego / Part of Kit 9.407.8.013.001.6/004.6 36.06 -> 4-101423 (09/02) 55.03 -> 4-100721 (08/02) 38.42 -> 4-122787 (03/03) 54.03 -> 4-123152 (03/03)
16	Inserto <i>Inserto</i> Insert	9.0214.50.3.0812	1		1	10.00 36.11 98.02	
17	Inserto <i>Inserto</i> Insert	6.0214.50.3.0812	1			14.00 29.00 38.19 38.20 38.21 38.22 38.25 38.26 38.27 38.28 38.29 38.30 38.31 38.32 38.37 38.38 38.39 38.40 38.41 38.42 54.00 98.01	

SPRINT

Curva de Admissão
Codo de Admisión
Intake Elbow



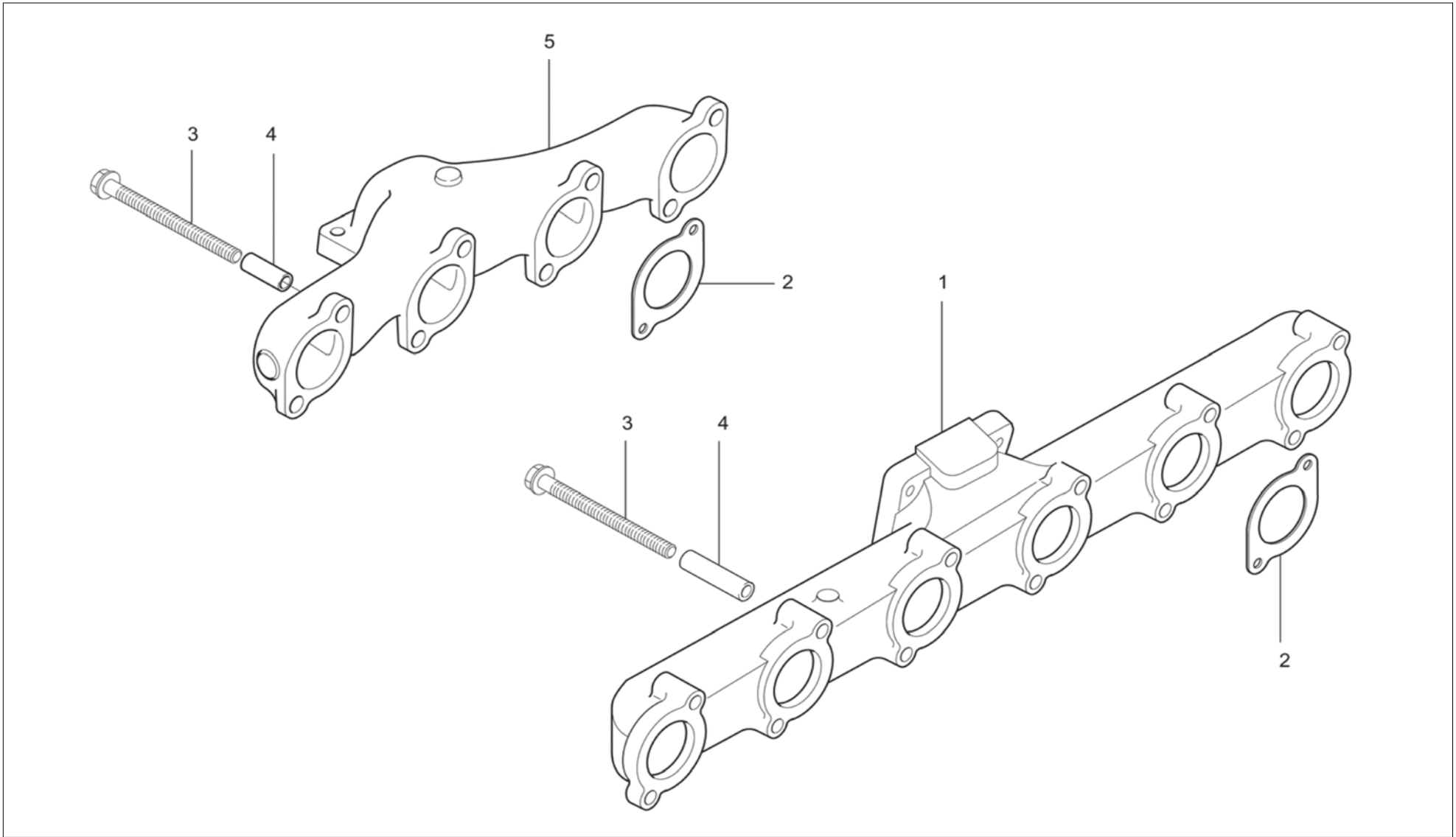
SPRINT

Curva de Admissão Codo de Admisión Intake Elbow

Item Item Item	Descrição Descripción Description	Peça N° Pieza N° Part Nr	Motores			Engines	Aplicação Aplicación Application	Observações Observaciones Remarks
			4.07TCA	6.07T	6.07TCA			
1	Curva de Admissão <i>Codo de Admisión</i> Intake Elbow	9.407.0.921.002.4	1		1	10.00 36.00 55.00	[36.11]	
		9.407.0.921.003.4	1			14.00 29.00 36.11 38.19 38.20 38.21 38.22 38.25 38.26 38.27 38.28 38.29 38.30 38.31 38.32 38.37 38.38 38.39 38.40 38.41 38.42 54.00		
2	Parafuso M8x25 <i>Tornillo M8x25</i> Bolt M8x25	6.0200.26.0.0825	2		2	10.00 36.00 55.00	[36.11]	
		6.0200.26.0.0825	1			14.00 29.00 36.11 38.19 38.20 38.21 38.22 38.25 38.26 38.27 38.28 38.29 38.30 38.31 38.32 38.37 38.38 38.39 38.40 38.41 38.42 54.00		
3	Junta <i>Empaque</i> Gasket	9.407.0.853.005.4	1		1	10.00 38.19 38.20 38.21 38.22	Parte do Jogo / Parte del Juego / Part of Kit 9.407.8.013.001.6 9.607.8.013.002.6 38.19...38.22 -> 4-052932 (03/01)	
4	O-Ring <i>O-Ring</i> O-Ring	6.0493.14.7.0601	1		1	10.00 14.00 29.00 36.00 38.19 38.20 38.21 38.22 38.25 38.26 38.27 38.28 38.29 38.30 38.31 38.32 38.37 38.38 38.39 38.40 38.41 38.42 54.00 55.00	-> 4-081172 (02/02) -> 6-055101 (02/02)	
5	Parafuso Cilíndrico M8x30 <i>Tornillo Cilíndrico M8x30</i> Cylindrical Bolt M8x30	6.0200.73.0.0830	1			14.00 29.00 36.11 38.19 38.20 38.21 38.22 38.25 38.26 38.27 38.28 38.29 38.30 38.31 38.32 38.37 38.38 38.39 38.40 38.41 38.42 54.00		
6	Curva de Admissão <i>Codo de Admisión</i> Intake Elbow	9.410.0.921.007.4			1	10.00		
7	O-Ring <i>O-Ring</i> O-Ring	9.0493.11.7.0501			1	10.00	Parte do Jogo / Parte del Juego / Part of Kit 9.607.8.013.002.6	
8	Abraçadeira <i>Abrazadera</i> Clamp	9.410.0.977.002.4			1	10.00		
9	Suporte <i>Soporte</i> Bracket	9.407.0.637.024.4	1			14.00		
10	Parafuso da Fixação da Tubulação <i>Tornillo de Fijación de Tubería</i> Fixing Piping Bolt	9.407.0.350.012.4	1			14.00		

SPRINT

Coletor de Escape
Múltiple de Escape
Exhaust Manifold



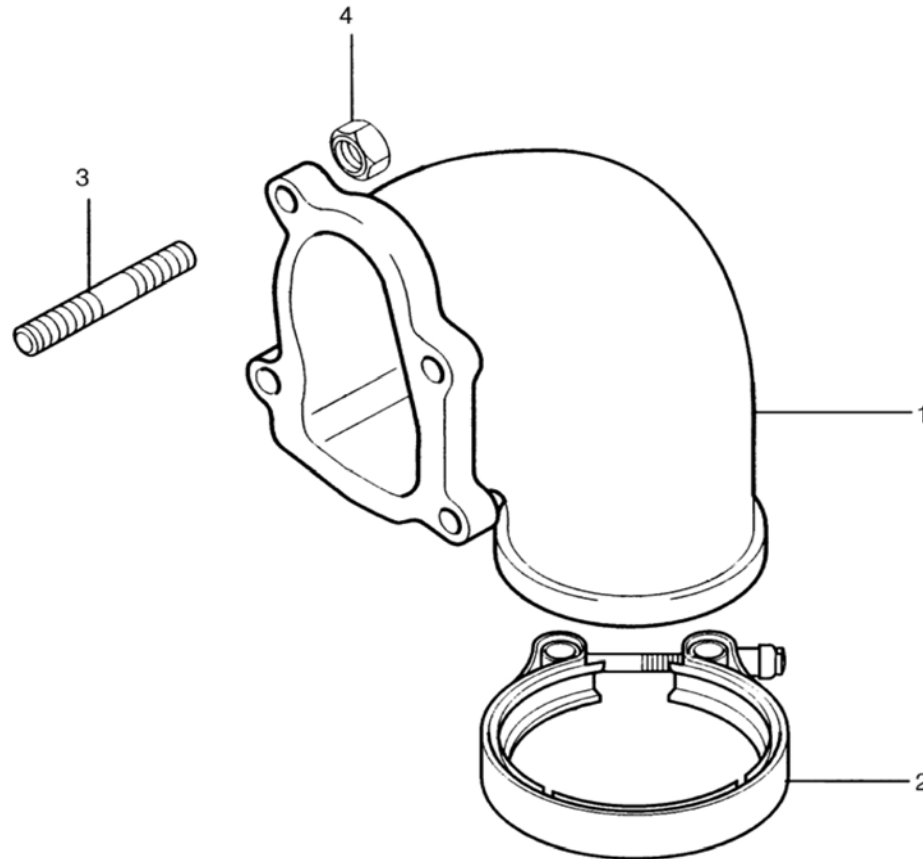
SPRINT

Coletor de Escape Múltiple de Escape Exhaust Manifold

Item Item Item	Descrição Descripción Description	Peça N° Pieza N° Part Nr	Motores Motores Engines			Aplicação Aplicación Application	Observações Observaciones Remarks
			4.07TCA	6.07T	6.07TCA		
1	Coletor de Escape <i>Múltiple de Escape</i> Exhaust Manifold	9.607.0.930.001.4		1	1	10.00 38.01 38.02 38.03 38.04 38.05 38.06 38.07 38.08 38.09 38.10 38.11 38.12 38.13 38.14 38.15 38.16 38.17 38.18 38.23 38.24 38.33 38.34 38.35 38.36 38.43 38.44	
2	Junta <i>Empaque</i> Gasket	9.607.0.853.008.4	4	6	6	00.00	Parte do Jogo / Parte del Juego / Part of Kit 9.407.8.013.001.6/004.6 9.607.8.013.001.6/002.6
3	Parafuso M10x70 <i>Tornillo M10x70</i> Bolt M10x70	6.0200.29.2.1070	8	12	12	00.00	[99.01]
4	Espaçador <i>Espaciador</i> Spacer	9.407.0.412.006.4	8	12	12	00.00	
5	Coletor de Escape <i>Múltiple de Escape</i> Exhaust Manifold	9.407.0.930.001.4	1			36.00 55.00	[36.11]
		9.407.0.930.003.4	1			14.00 29.00 36.11 38.19 38.20 38.21 38.22 38.25 38.26 38.27 38.28 38.29 38.30 38.31 38.32 38.37 38.38 38.39 38.40 38.41 38.42 54.00	

SPRINT

Curva de Escape
Codo de Escape
Exhaust Curve



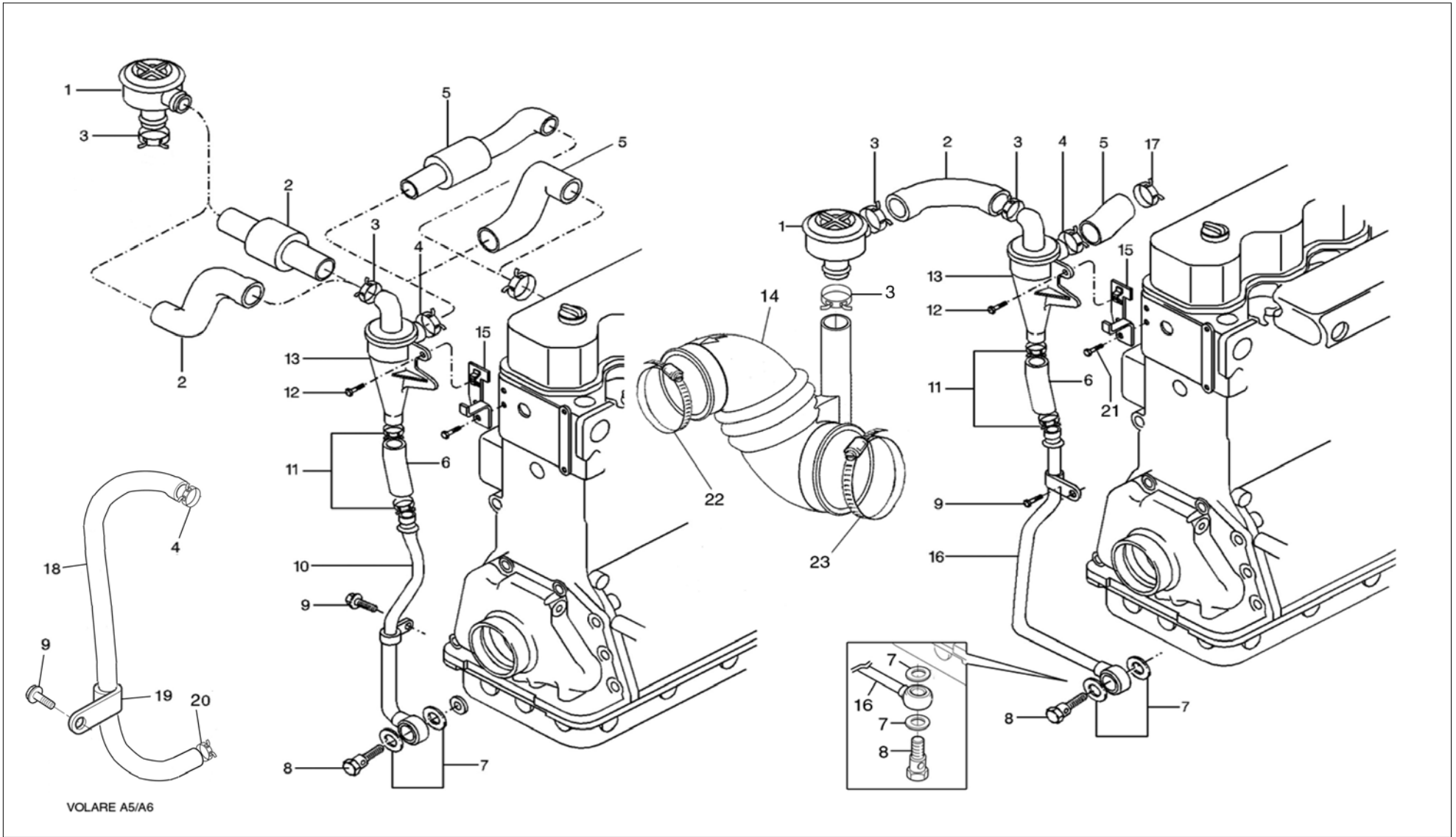
SPRINT

Curva de Escape Codo de Escape Exhaust Curve

Item Item Item	Descrição Descripción Description	Peça N° Pieza N° Part Nr	Motores Motores Engines			Aplicação Aplicación Application	Observações Observaciones Remarks
			4.07TCA	6.07T	6.07TCA		
1	Curva de Escape <i>Codo de Escape</i> Exhaust Elbow	9.607.0.931.001.4		1	1	10.00 38.01 38.02 38.03 38.04 38.05 38.06 38.07 38.08 38.09 38.10 38.11 38.12 38.13 38.14 38.15 38.16 38.17 38.18 38.23 38.24 38.33 38.34 38.35 38.36 38.43 38.44	
2	Abraçadeira <i>Abrazadera</i> Clamp	9.607.0.977.002.4		1	1	10.00 38.01 38.02 38.03 38.04 38.05 38.06 38.07 38.08 38.09 38.10 38.11 38.12 38.13 38.14 38.15 38.16 38.17 38.18 38.23 38.24 38.33 38.34 38.35 38.36 38.43 38.44	
3	Prisioneiro <i>Espárrago</i> Stud	9.407.0.351.003.4		4	4	10.00 38.01 38.02 38.03 38.04 38.05 38.06 38.07 38.08 38.09 38.10 38.11 38.12 38.13 38.14 38.15 38.16 38.17 38.18 38.23 38.24 38.33 38.34 38.35 38.36 38.43 38.44	
4	Porca Stover M10 <i>Tuerca Stover M10</i> Stover Nut M10	9.0210.17.1.1002		4	4	10.00 38.01 38.02 38.03 38.04 38.05 38.06 38.07 38.08 38.09 38.10 38.11 38.12 38.13 38.14 38.15 38.16 38.17 38.18 38.23 38.24 38.33 38.34 38.35 38.36 38.43 38.44	

SPRINT

Respiro do Motor Respiro del Motor Engine Breather



SPRINT

Respiro do Motor Respiro del Motor Engine Breather

Item Item Item	Descrição Descripción Description	Peça N° Pieza N° Part Nr	Motores Motores Engines			Aplicação Aplicación Application	Observações Observaciones Remarks
			4.07TCA	6.07T	6.07TCA		
1	Válvula Reguladora de Pressão <i>Válvula Reguladora de Presión</i> Pressure Regulating Valve	9.0452.01.0.0016	1	1	1	00.00	36.00 -> 4-074770 (11/01)
2	Mangueira do Separador de Óleo <i>Manguera del Separador de Aceite</i> Oil Separator Hose	9.407.0.861.005.4	1			36.11 55.00	36.00 -> 4-074770 (11/01)
		9.407.0.861.021.4	1			29.00 38.19 38.20 38.21 38.22 38.25 38.26 38.27 38.28 38.29 38.30 38.31 38.32 38.37 38.38 38.39 38.40 38.41 38.42 54.00 98.01	
		9.607.0.861.014.4		1	1	10.00 38.01 38.02 38.03 38.04 38.05 38.06 38.07 38.08 38.09 38.10 38.11 38.12 38.13 38.14 38.15 38.16 38.17 38.18 38.23 38.24 38.33 38.34 38.35 38.36 38.43 38.44 98.02	
3	Abraçadeira <i>Abrazadera</i> Clamp	9.0401.55.0.0027	1	1	1	00.00	36.00 -> 4-074770 (11/01)
		9.0401.55.0.0027	2			36.11	
4	Abraçadeira <i>Abrazadera</i> Clamp	9.0401.55.0.0025	3	3	3	00.00	36.00 -> 4-074770 (11/01)
5	Mangueira <i>Manguera</i> Hose	9.407.0.861.015.4	1			14.00 29.00 38.19 38.20 38.21 38.22 38.25 38.26 38.27 38.28 38.29 38.30 38.31 38.32 38.37 38.38 38.39 38.40 38.41 38.42 54.00 98.01	36.00 -> 4-074770 (11/01)
		9.607.0.861.004.4	1	1	1	10.00 36.00 38.01 38.02 38.03 38.04 38.05 38.06 38.07 38.08 38.09 38.10 38.11 38.12 38.13 38.14 38.15 38.16 38.17 38.18 38.23 38.24 38.33 38.34 38.35 38.36 38.43 38.44 55.00 98.02	36.00 -> 4-074770 (11/01)
6	Mangueira <i>Manguera</i> Hose	9.407.0.861.003.4	1			36.00 55.00	36.00 -> 4-074770 (11/01)
		9.407.0.861.010.4	1			14.00 29.00 38.19 38.20 38.21 38.22 38.25 38.26 38.27 38.28 38.29 38.30 38.31 38.32 38.37 38.38 38.39 38.40 38.41 38.42 54.00 98.01	
		9.607.0.861.001.4		1	1	10.00 38.01 38.02 38.03 38.04 38.05 38.06 38.07 38.08 38.09 38.10 38.11 38.12 38.13 38.14 38.15 38.16 38.17 38.18 38.23 38.24 38.33 38.34 38.35 38.36 38.43 38.44 98.02	
7	Arruela de Vedação <i>Arandela de Vedación</i> Sealing Washer	9.0492.11.0.1418	2	2	2	00.00	Parte do Jogo / Parte del Juego / Part of Kit 9.607.8.013.004.6 9.607.8.013.001.6 36.00 -> 4-074770 (11/01)
8	Parafuso Oco M14x1,5 <i>Tornillo Hueco M14x1,5</i> Hollow Screw M14x1,5	6.0404.34.0.0010	1	1	1	00.00	36.00 -> 4-074770 (11/01)

SPRINT

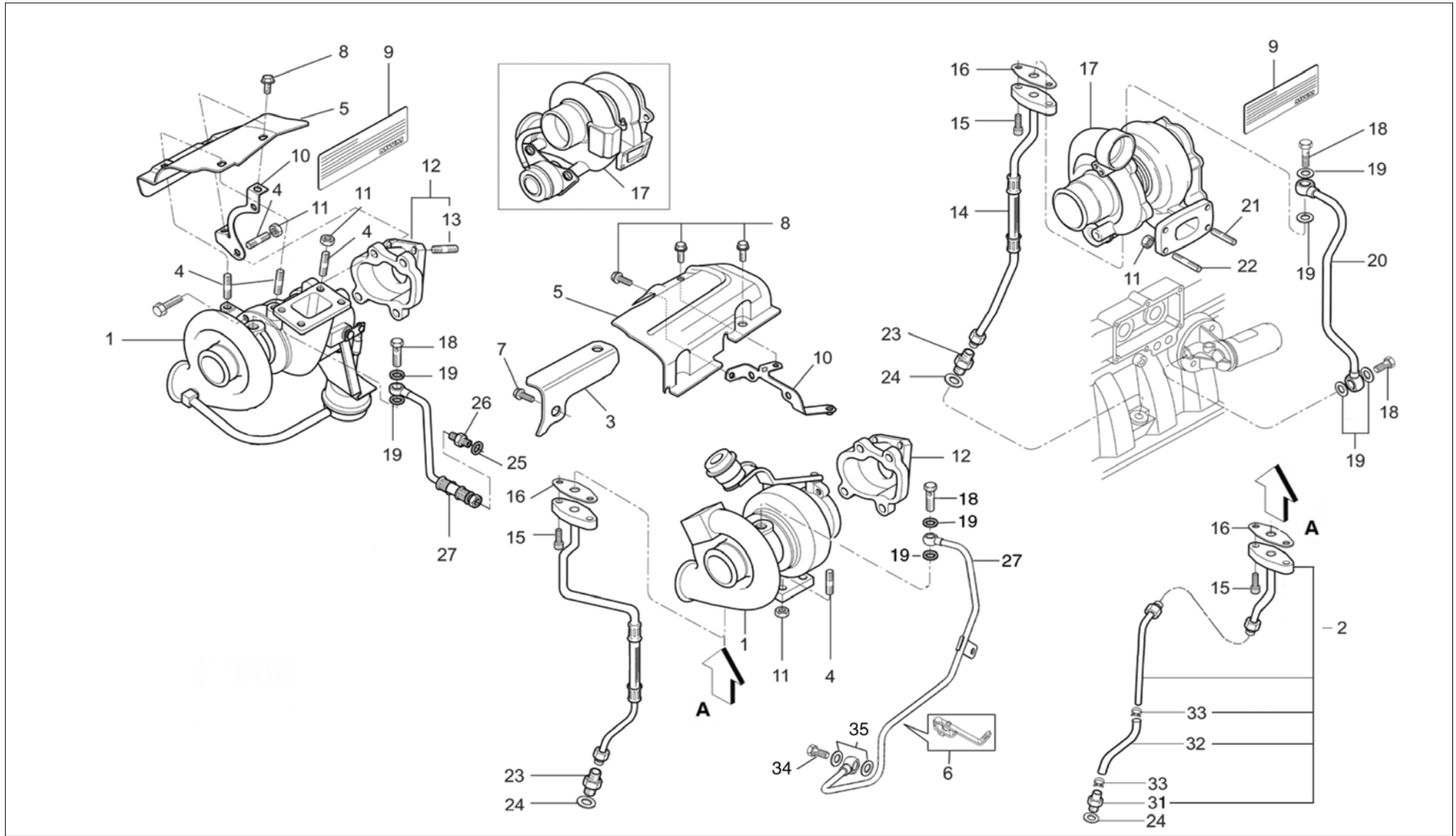
Respiro do Motor Respiro del Motor Engine Breather

Item Item Item	Descrição Descripción Description	Peça N° Pieza N° Part Nr	Motores Motores Engines			Aplicação Aplicación Application	Observações Observaciones Remarks
			4.07TCA	6.07T	6.07TCA		
9	Parafuso M6x12 <i>Tornillo M6x12</i> Bolt M6x12	6.0200.26.0.0612		1	1	10.00 38.01 38.02 38.03 38.04 38.05 38.06 38.07 38.08 38.09 38.10 38.11 38.12 38.13 38.14 38.15 38.16 38.17 38.18 38.23 38.24 38.33 38.34 38.35 38.36 38.43 38.44 98.02	
	Parafuso M8x16 <i>Tornillo M8x16</i> Bolt M8x16	6.0200.26.0.0816	1			14.00 29.00 36.00 38.19 38.20 38.21 38.22 38.25 38.26 38.27 38.28 38.29 38.30 38.31 38.32 38.37 38.38 38.39 38.40 38.41 38.42 54.00 55.00 98.01	
10	Tubo <i>Caño</i> Pipe	9.407.0.901.008.5	1			36.01 36.02 36.03 36.04 36.05 36.07 36.08 55.00	36.00 -> 4-074770 (11/01)
		9.607.0.901.004.5		1	1	10.00 38.01 38.02 38.03 38.04 38.05 38.06 38.07 38.08 38.09 38.10 38.11 38.12 38.13 38.14 38.15 38.16 38.17 38.18 38.23 38.24 38.33 38.34 38.35 38.36 38.43 38.44 98.02	
11	Abraçadeira <i>Abrazadera</i> Clamp	9.0401.56.0.0019	2	2	2	00.00	36.00 -> 4-074770 (11/01)
12	Parafuso M6x20 <i>Tornillo M6x20</i> Bolt M6x20	6.0200.26.0.0620	1			14.00 29.00 36.00 38.19 38.20 38.21 38.22 38.25 38.26 38.27 38.28 38.29 38.30 38.31 38.32 38.37 38.38 38.39 38.40 38.41 38.42 54.00 55.00 98.01	36.00 -> 4-074770 (11/01)
	Parafuso M6x25 <i>Tornillo M6x25</i> Bolt M6x25	6.0200.26.0.0625		1	1	10.00 38.01 38.02 38.03 38.04 38.05 38.06 38.07 38.08 38.09 38.10 38.11 38.12 38.13 38.14 38.15 38.16 38.17 38.18 38.23 38.24 38.33 38.34 38.35 38.36 38.43 38.44 98.02	
13	Condensador de Gás <i>Condensador de Gas</i> Gas Condenser	9.0540.01.0.0001	1	1	1	00.00	
14	Mangueira - Válvula PCV ao Filtro de Ar <i>Manguera - Válvula PCV al Filtro de Aire</i> PCV Valve to Air Cleaner Hose	9.407.0.861.026.4	1			29.00 36.11 38.19 38.20 38.21 38.22 38.25 38.26 38.27 38.28 38.29 38.30 38.31 38.32 38.37 38.38 38.39 38.40 38.41 38.42 54.00	
15	Suporte do Condensador de Gás <i>Soporte del Condensador de Gas</i> Gas Condenser Bracket	9.407.0.637.022.5	1			14.00 29.00 36.11 38.19 38.20 38.21 38.22 38.25 38.26 38.27 38.28 38.29 38.30 38.31 38.32 38.37 38.38 38.39 38.40 38.41 38.42 54.00	
16	Tubo <i>Caño</i> Pipe	9.407.0.901.015.5	1			36.06	
		9.407.0.901.016.5	1			29.00 38.19 38.20 38.21 38.22 38.25 38.26 38.27 38.28 38.29 38.30 38.31 38.32 38.37 38.38 38.39 38.40 38.41 38.42 54.00	

SPRINT

Respiro do Motor Respiro del Motor Engine Breather

Item Item Item	Descrição Descripción Description	Peça N° Pieza N° Part Nr	Motores Motores Engines			Aplicação Aplicación Application	Observações Observaciones Remarks
			4.07TCA	6.07T	6.07TCA		
16	Tubo Caño Pipe	9.407.0.901.041.5	1			14.00	
17	Abraçadeira Abrazadera Clamp	9.0401.55.0.0035	1			14.00 29.00 38.19 38.20 38.21 38.22 38.25 38.26 38.27 38.28 38.29 38.30 38.31 38.32 38.37 38.38 38.39 38.40 38.41 38.42 54.00 98.01	
18	Mangueira - Respiro do Motor Manguera - Respiro del Motor Hose - Engine Breather	9.407.0.861.038.4	1			36.05 36.07 36.08 36.09 36.10 55.00	-> 4-074771 (11/01)
19	Abraçadeira Abrazadera Clamp	9.410.0.977.001.4	1			36.05 36.07 36.08 36.09 36.10 55.00	-> 4-074771 (11/01)
20	Abraçadeira Abrazadera Clamp	9.0401.24.4.0049	1			36.05 36.07 36.08 36.09 36.10 55.00	-> 4-074771 (11/01)
21	Parafuso M8x16 Tornillo M8x16 Bolt M8x16	6.0200.26.0.0816	2			14.00 29.00 38.19 38.20 38.21 38.22 38.25 38.26 38.27 38.28 38.29 38.30 38.31 38.32 38.37 38.38 38.39 38.40 38.41 38.42 54.00 98.01	
22	Abraçadeira Abrazadera Clamp	9.0401.55.0.0025	1			29.00 36.11 38.19 38.20 38.21 38.22 38.25 38.26 38.27 38.28 38.29 38.30 38.31 38.32 38.37 38.38 38.39 38.40 38.41 38.42 54.00	
23	Abraçadeira Abrazadera Clamp	9.0401.55.0.0035	1			29.00 36.11 38.19 38.20 38.21 38.22 38.25 38.26 38.27 38.28 38.29 38.30 38.31 38.32 38.37 38.38 38.39 38.40 38.41 38.42 54.00	



SPRINT

Sobrealimentação Sobrealimentación Turbocharging

Item Item Item	Descrição Descripción Description	Peça N° Pieza N° Part Nr	Motores			Engines	Aplicação											Observações Observaciones Remarks
			4.07TCA	6.07T	6.07TCA		Aplicación	Application										
1	Turboalimentador <i>Turbocompresor</i> Turbocharger	9.0529.20.1.0068	1			29.00	38.19	38.20	38.21	38.22	38.25	38.26	38.27	38.28	38.29	38.30		
					38.31	38.32	38.37	38.38	38.39	38.40	38.41	38.42	54.00					
		9.0529.20.1.0089			36.11													
		9.0529.20.8.0076	1			36.00	55.00										[36.11]	
2	Tubo - Retorno de Óleo Kit <i>Caño - Retorno del Aceite Kit</i> Oil Return Pipe Kit	9.407.8.901.058.6	1			29.00	38.19	38.20	38.21	38.22	38.25	38.26	38.27	38.28	38.29	38.30	38.41 -> 4-150023 (11/03)	
					38.31	38.32	38.37	38.38	38.39	38.40	38.41	38.42	54.00					
		9.407.8.901.070.6	1			29.00	38.19	38.20	38.21	38.22	38.25	38.26	38.27	38.28	38.29	38.30	-> 4-150024 (11/03)	
						38.31	38.32	38.37	38.38	38.39	38.40	38.41	38.42					
3	Suporte <i>Soporte</i> Bracket	9.407.0.637.033.5	1			29.00	38.19	38.20	38.21	38.22	38.25	38.26	38.27	38.28	38.29	38.30		
						38.31	38.32	38.37	38.38	38.39	38.40	38.41	38.42	54.00				
4	Prisioneiro <i>Espárrago</i> Stud	9.407.0.351.004.4	8			29.00	36.11	38.19	38.20	38.21	38.22	38.25	38.26	38.27	38.28	38.29		
						38.30	38.31	38.32	38.37	38.38	38.39	38.40	38.41	38.42	54.00			
5	Defletor de Calor <i>Deflector de Calor</i> Heat Shield	9.407.0.973.009.5	1			29.00	38.19	38.20	38.21	38.22	38.25	38.26	38.27	38.28	38.29	38.30		
						38.31	38.32	38.37	38.38	38.39	38.40	38.41	38.42	54.00				
6	Abraçadeira <i>Abrazadera</i> Clamp	9.407.0.977.030.5	1			29.00	38.19	38.20	38.21	38.22	38.25	38.26	38.27	38.28	38.29	38.30		
						38.31	38.32	38.37	38.37	38.38	38.39	38.40	38.41	38.42	54.00			
7	Parafuso M8x12 <i>Tornillo M8x12</i> Bolt M8x12	6.0200.26.0.0812	2			29.00	38.19	38.20	38.21	38.22	38.25	38.26	38.27	38.28	38.29	38.30		
						38.31	38.32	38.37	38.38	38.39	38.40	38.41	38.42	54.00				
8	Parafuso M6x12 <i>Tornillo M6x12</i> Bolt M6x12	6.0200.26.0.0612	4			29.00	38.19	38.20	38.21	38.22	38.25	38.26	38.27	38.28	38.29	38.30		
						38.31	38.32	38.37	38.38	38.39	38.40	38.41	38.42	54.00				
9	Etiqueta "Cuidados com o Turbo" <i>Etiqueta</i> Label	9.229.0.006.0046		1		38.01	38.02	38.03	38.04	38.05	38.06	38.07	38.08	38.09	38.10	38.11		
						38.12	38.13	38.14	38.15	38.16	38.17							
10	Suporte - Defletor de Calor <i>Soporte - Deflector de Calor</i> Bracket - Deflector	9.407.0.637.034.5	1			29.00	38.19	38.20	38.21	38.22	38.25	38.26	38.27	38.28	38.29	38.30		
						38.31	38.32	38.37	38.38	38.39	38.40	38.41	38.42	54.00				

SPRINT

Sobrealimentação Sobrealimentación Turbocharging

Item Item Item	Descrição Descripción Description	Peça N° Pieza N° Part Nr	Motores			Engines	Aplicação Aplicación Application	Observações Observaciones Remarks
			4.07TCA	6.07T	6.07TCA			
11	Porca Stover M10 <i>Tuerca Stover M10</i> Stover Nut M10	9.0210.17.1.1002	8	4	4	00.00		
12	Espaçador <i>Espaciador</i> Spacer	9.407.0.412.005.6	1			36.00 55.00	[36.11]	
		9.407.0.412.014.4	1			29.00 36.11 38.19 38.20 38.21 38.22 38.25 38.26 38.27 38.28 38.29 38.30 38.31 38.32 38.37 38.38 38.39 38.40 38.41 38.42 54.00		
13	Prisioneiro <i>Espárrago</i> Stud	9.229.0.351.019.4	3			29.00 36.11 38.19 38.20 38.21 38.22 38.25 38.26 38.27 38.28 38.29 38.30 38.31 38.32 38.37 38.38 38.39 38.40 38.41 38.42 54.00		
14	Tubo - Retorno de Óleo <i>Caño - Retorno de Aceite</i> <i>Lubrificante</i> Pipe - Lube Oil Return	9.607.0.901.008.5		1	1	10.00 38.01 38.02 38.03 38.04 38.05 38.06 38.07 38.08 38.09 38.10 38.11 38.12 38.13 38.14 38.15 38.16 38.17 38.18 38.23 38.24 38.33 38.34 38.35 38.36 38.43 38.44		
15	Parafuso Cilíndrico M6x20 <i>Tornillo Cilindrico M6x20</i> Cylindrical Bolt M6x20	6.0200.73.0.0620		2	2	10.00 38.01 38.02 38.03 38.04 38.05 38.06 38.07 38.08 38.09 38.10 38.11 38.12 38.13 38.14 38.15 38.16 38.17 38.18 38.23 38.24 38.33 38.34 38.35 38.36 38.43 38.44		
		6.0200.26.0.0616	2			29.00 36.11 38.19 38.20 38.21 38.22 38.25 38.26 38.27 38.28 38.29 38.30 38.31 38.32 38.37 38.38 38.39 38.40 38.41 38.42 54.00		
16	Junta <i>Empaque</i> Gasket	9.607.0.853.007.4	1	1	1	10.00 29.00 36.11 38.00 54.00	Parte do Jogo / Parte del Juego / Part of Kit 9.407.8.013.001.6 9.607.8.013.001.6/002.6	
17	Turboalimentador <i>Turbocompresor</i> Turbocharger	9.0529.20.1.0066			1	10.00		
		9.0529.20.8.0052		1		38.01 38.02 38.03 38.04 38.05 38.06 38.07 38.08 38.09 38.10 38.11 38.12 38.13 38.14 38.15 38.16 38.17 38.18 38.23 38.24 38.33 38.34 38.35 38.36 38.43 38.44		
18	Parafuso Oco M12x1,5 <i>Tornillo Hueco M12x1,5</i> Hollow Screw M12x1,5	6.0404.34.0.0008	1	2	2	00.00		
19	Arruela de Vedação <i>Arandela de Vedación</i> Sealing Washer	6.0492.01.0.1218	2	4	4	00.00	Parte do Jogo / Parte del Juego / Part of Kit 9.407.8.013.001.6 9.607.8.013.001.6/002.6	

SPRINT

Sobrealimentação Sobrealimentación Turbocharging

Item Item Item	Descrição Descripción Description	Peça N° Pieza N° Part Nr	Motores Motores Engines			Aplicação Aplicación Application	Observações Observaciones Remarks
			4.07TCA	6.07T	6.07TCA		
20	Tubo - Entrada de Óleo <i>Caño - Entrada de Aceite</i> Oil Inlet Pipe	9.607.0.901.014.5		1	1	10.00 38.01 38.02 38.03 38.04 38.05 38.06 38.07 38.08 38.09 38.10 38.11 38.12 38.13 38.14 38.15 38.16 38.17 38.18 38.23 38.24 38.33 38.34 38.35 38.36 38.43 38.44	
21	Prisioneiro <i>Espárrago</i> Stud	9.407.0.351.003.4		2	2	10.00 38.01 38.02 38.03 38.04 38.05 38.06 38.07 38.08 38.09 38.10 38.11 38.12 38.13 38.14 38.15 38.16 38.17 38.18 38.23 38.24 38.33 38.34 38.35 38.36 38.43 38.44	
22	Prisioneiro <i>Espárrago</i> Stud	9.407.0.351.004.4		2	2	10.00 38.01 38.02 38.03 38.04 38.05 38.06 38.07 38.08 38.09 38.10 38.11 38.12 38.13 38.14 38.15 38.16 38.17 38.18 38.23 38.24 38.33 38.34 38.35 38.36 38.43 38.44	
23	Niple <i>Niple</i> Nipple	9.607.0.355.001.4	1	1	1	00.00	38.41 -> 4-131940 (06/03) 54.03 -> 4-131985 (06/03)
24	Arruela de Vedação <i>Arandela de Vedación</i> Sealing Washer	9.0492.11.0.1822	1	1	1	00.00	Parte do Jogo / Parte del Juego / Part of Kit 9.407.8.013.001.6 9.607.8.013.001.6/002.6
25	Arruela de Vedação <i>Arandela de Vedación</i> Sealing Washer	6.0492.01.0.1620	1			36.00 55.00	Parte do Jogo / Parte del Juego / Part of Kit 9.407.8.013.001.6
26	Niple <i>Niple</i> Nipple	6.0404.23.2.0080	1			36.00 55.00	-> 4-127913 (05/03)
27	Tubo - Entrada de Óleo <i>Caño - Entrada de Aceite</i> Oil Inlet Pipe	9.407.0.901.002.5	1			36.00 55.00	-> 4-127913 (05/03)
		9.407.0.901.059.5	1			36.00 55.00	-> 4-127914 (05/03)
		9.407.0.901.061.5	1			29.00 38.19 38.20 38.21 38.22 38.25 38.26 38.27 38.28 38.29 38.30 38.31 38.32 38.37 38.38 38.39 38.40 38.41 38.42 54.00	
28	Tubo - Retorno de Óleo <i>Caño - Retorno de Aceite</i> <i>Lubrificante</i> Pipe - Lube Oil Return	9.407.8.901.069.6	1			36.00 55.00	
29	Manguera <i>Manguera</i> Hose	9.407.0.861.065.4	1			29.00 36.00 38.19 38.20 38.21 38.22 38.25 38.26 38.27 38.28 38.29 38.30 38.31 38.32 38.37 38.38 38.39 38.40 38.41 38.42 54.00 55.00	-> 4-150024 (11/03)

SPRINT

Sobrealimentação Sobrealimentación Turbocharging

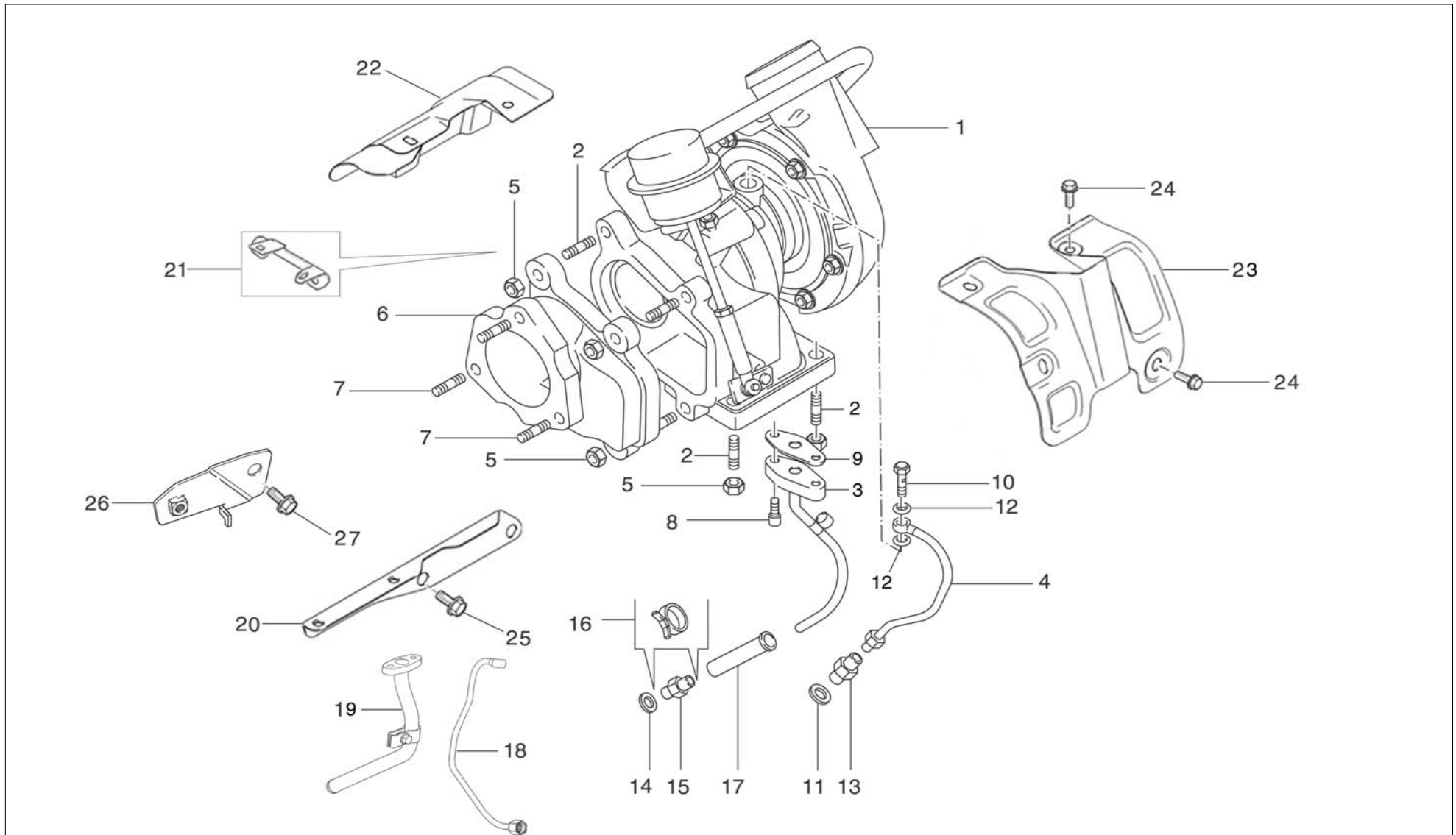
Item Item Item	Descrição Descripción Description	Peça N° Pieza N° Part Nr	Motores Motores Engines			Aplicação Aplicación Application	Observações Observaciones Remarks
			4.07TCA	6.07T	6.07TCA		
30	Arruela de Vedação <i>Arandela de Vedación</i> Sealing Washer	6.0492.01.0.1418	2			29.00 36.00 38.19 38.20 38.21 38.22 38.25 38.26 38.27 38.28 38.29 38.30 38.31 38.32 38.37 38.38 38.39 38.40 38.41 38.42 54.00 55.00	Parte do jogo / Parte del juego / Part of kit 9.407.8.013.001.6 9.607.8.013.001.6 / 002.6
31	Niple <i>Niple</i> Nipple	9.407.0.355.020.4	1			29.00 38.19 38.20 38.21 38.22 38.25 38.26 38.27 38.28 38.29 38.30 38.31 38.32 38.37 38.39 38.40 38.41 38.42 54.00	
32	Mangueira <i>Manguera</i> Hose	9.407.0.861.048.4	1			29.00 38.19 38.20 38.21 38.22 38.25 38.26 38.27 38.28 38.29 38.30 38.31 38.32 38.37 38.38 38.40 38.41 38.42 54.00	38.41 -> 4-150023 (11/03)
33	Abraçadeira <i>Abrazadera</i> Clamp	9.0401.55.0.0019	2			29.00 36.00 38.19 38.20 38.21 38.22 38.25 38.26 38.27 38.28 38.29 38.30 38.31 38.32 38.37 38.38 38.39 38.40 38.41 38.42 55.00	36.00 55.00 -> 4.164632 (04/04)
34	Parafuso Oco M14 x 1,5 <i>Tornillo Hueco M14 x 1,5</i> Hollow Screw M14 x 1,5	6.0404.34.0.0010	1			29.00 36.00 38.19 38.20 38.21 38.22 38.25 38.26 38.27 38.28 38.29 38.30 38.31 38.32 38.37 38.38 38.39 38.40 38.41 38.42 54.00 55.00	

ANOTAÇÕES / ANOTACIONES / NOTES



MWM INTERNATIONAL
MOTORES

A NAVISTAR COMPANY



SPRINT

Sobrealimentação - Nissan / Marruá
Sobrealimentación - Nissan / Marruá
Turbocharging - Nissan / Marruá

Item Item Item	Descrição Descripción Description	Peça N° Pieza N° Part Nr	Motores Motores Engines			Aplicação Aplicación Application	Observações Observaciones Remarks
			4.07TCA	6.07T	6.07TCA		
1	Turboalimentador	9.0529.20.1.0089	1			36.11	
	<i>Turbocompresor</i> Turbocharger	9.0529.20.8.0074	1			14.00	
2	Prisioneiro <i>Espárrago</i> Stud	9.407.0.351.004.4	8			14.00 36.11	
3	Tubo - Retorno de Óleo <i>Caño - Retorno de Aceite</i> <i>Lubrificante</i> Pipe - Lube Oil Return	9.407.0.901.065.5	1			14.00	
4	Tubo - Entrada de Óleo <i>Caño - Entrada de Aceite</i> Oil Inlet Pipe	9.407.0.901.043.5	1			14.00	
5	Porca Stover M10 <i>Tuerca Stover M10</i> Stover Nut M10	9.0210.17.1.1002	8			14.00 36.11	
6	Espaçador <i>Espaciador</i> Spacer	9.407.0.412.014.4	1			14.00 36.11	
7	Prisioneiro <i>Espárrago</i> Stud	9.229.0.351.019.4	3			14.00 36.11	
8	Parafuso M6x16 <i>Tornillo M6x16</i> Bolt M6x16	6.0200.26.0.0616	2			14.00 36.11	Parte do Jogo / Parte del Juego / Part of Kit 9.407.8.013.004.6
9	Junta <i>Empaque</i> Gasket	9.607.0.853.007.4	1			14.00 36.11	
10	Parafuso Oco M12x1,5 <i>Tornillo Hueco M12x1,5</i> Hollow Screw M12x1,5	6.0404.34.0.0008	1			14.00 36.11	
11	Arruela de Vedação <i>Arandela de Vedación</i> Sealing Washer	9.0492.01.0.1418	1			14.00 36.11	Parte do Jogo / Parte del Juego / Part of Kit 9.407.8.013.004.6

SPRINT

Sobrealimentação - Nissan / Marruá
Sobrealimentación - Nissan / Marruá
Turbocharging - Nissan / Marruá

Item Item Item	Descrição Descripción Description	Peça N° Pieza N° Part Nr	Motores			Engines	Aplicação Aplicación Application	Observações Observaciones Remarks
			4.07TCA	6.07T	6.07TCA			
12	Arruela de Vedação <i>Arandela de Vedación</i> Sealing Washer	9.0492.11.0.1218	2			14.00 36.11		
13	Niple <i>Niple</i> Nipple	6.0404.23.2.0080	1			14.00 36.11		
14	Arruela de Vedação <i>Arandela de Vedación</i> Sealing Washer	6.0492.11.0.1822	1			36.11		
		9.0492.11.0.1822	1			14.00		
15	Conexão <i>Conexion</i> Connection	9.407.0.355.027.4	1			14.00 36.11		
16	Abraçadeira <i>Abrazadera</i> Clamp	9.0401.55.0.0023	2			14.00 36.11		
17	Mangueira <i>Manguera</i> Hose	9.407.0.861.072.4	1			14.00 36.11		
18	Tubo - Entrada de Óleo <i>Caño - Entrada de Aceite</i> Oil Inlet Pipe	9.407.0.901.074.5	1			36.11		
19	Tubo - Retorno de Óleo <i>Caño - Retorno de Aceite</i> <i>Lubrificante</i> Pipe - Lube Oil Return	9.407.0.901.065.5	1			36.11		
20	Suporte <i>Soporte</i> Bracket	9.407.0.637.058.5	1			36.11		
21	Suporte <i>Soporte</i> Bracket	9.407.0.637.059.5	1			36.11		
22	Defletor de Calor - Inferior <i>Deflector de Calor - Inf</i> Heat Shield - Lower	9.407.0.973.021.4	1			36.11		

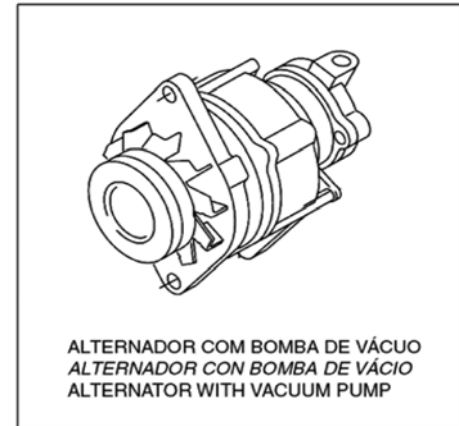
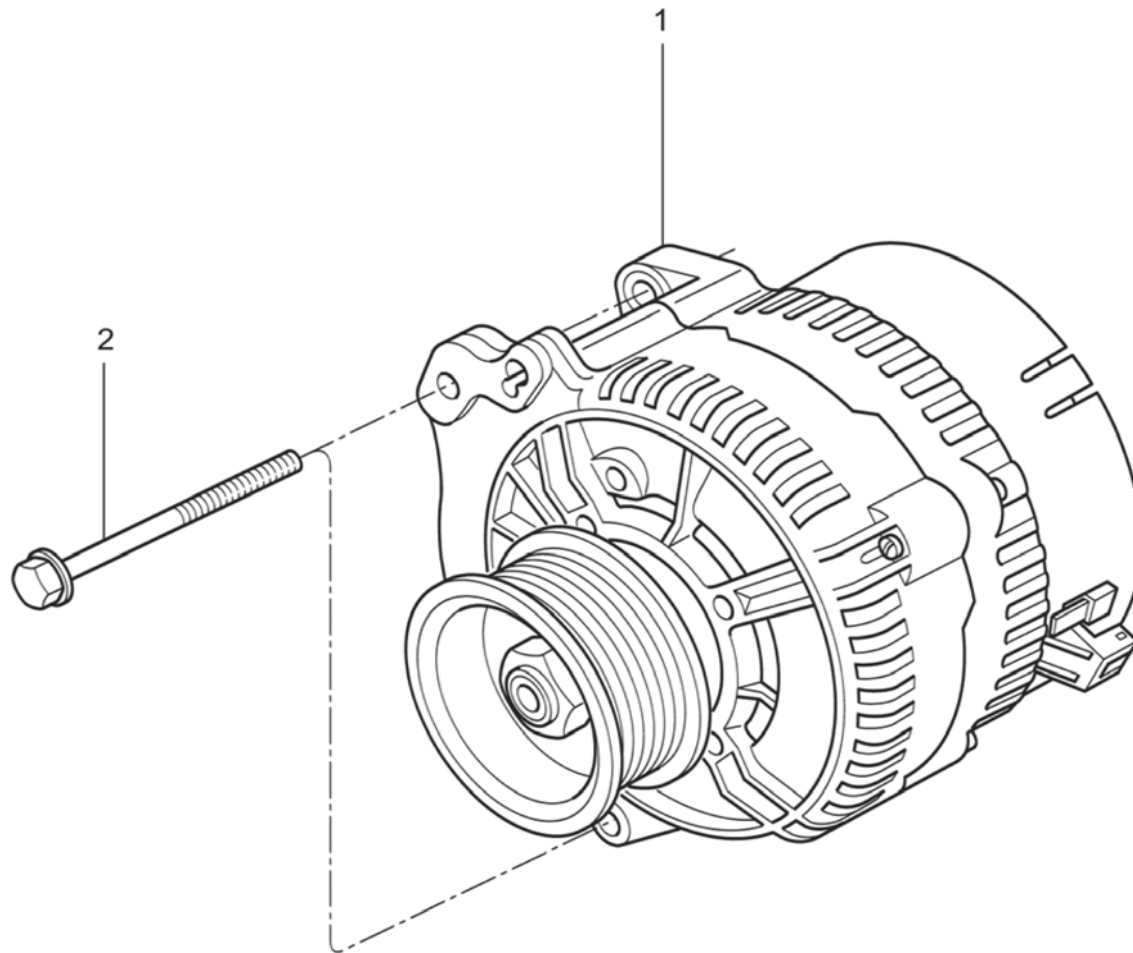
SPRINT

Sobrealimentação - Nissan / Marruá
Sobrealimentación - Nissan / Marruá
Turbocharging - Nissan / Marruá

Item Item Item	Descrição Descripción Description	Peça N° Pieza N° Part Nr	Motores Motores Engines			Aplicação Aplicación Application	Observações Observaciones Remarks
			4.07TCA	6.07T	6.07TCA		
23	Defletor de Calor - Superior <i>Deflector de Calor - Sup</i> Heat Shield - Upper	9.407.0.973.020.4	1			36.11	
24	Parafuso M6x12 <i>Tornillo M6x12</i> Bolt M6x12	6.0200.26.0.0612	6			36.11	
25	Parafuso M10x20 <i>Tornillo M10x20</i> Bolt M10x20	6.0200.26.0.1020	2			36.11	
26	Suporte <i>Soporte</i> Bracket	9.407.0.637.076.5	1			36.11	
27	Parafuso M8x16 <i>Tornillo M8x16</i> Bolt M8x16	6.0200.26.0.00816	1			36.11	

SPRINT

Alternador
Alternador
Alternator



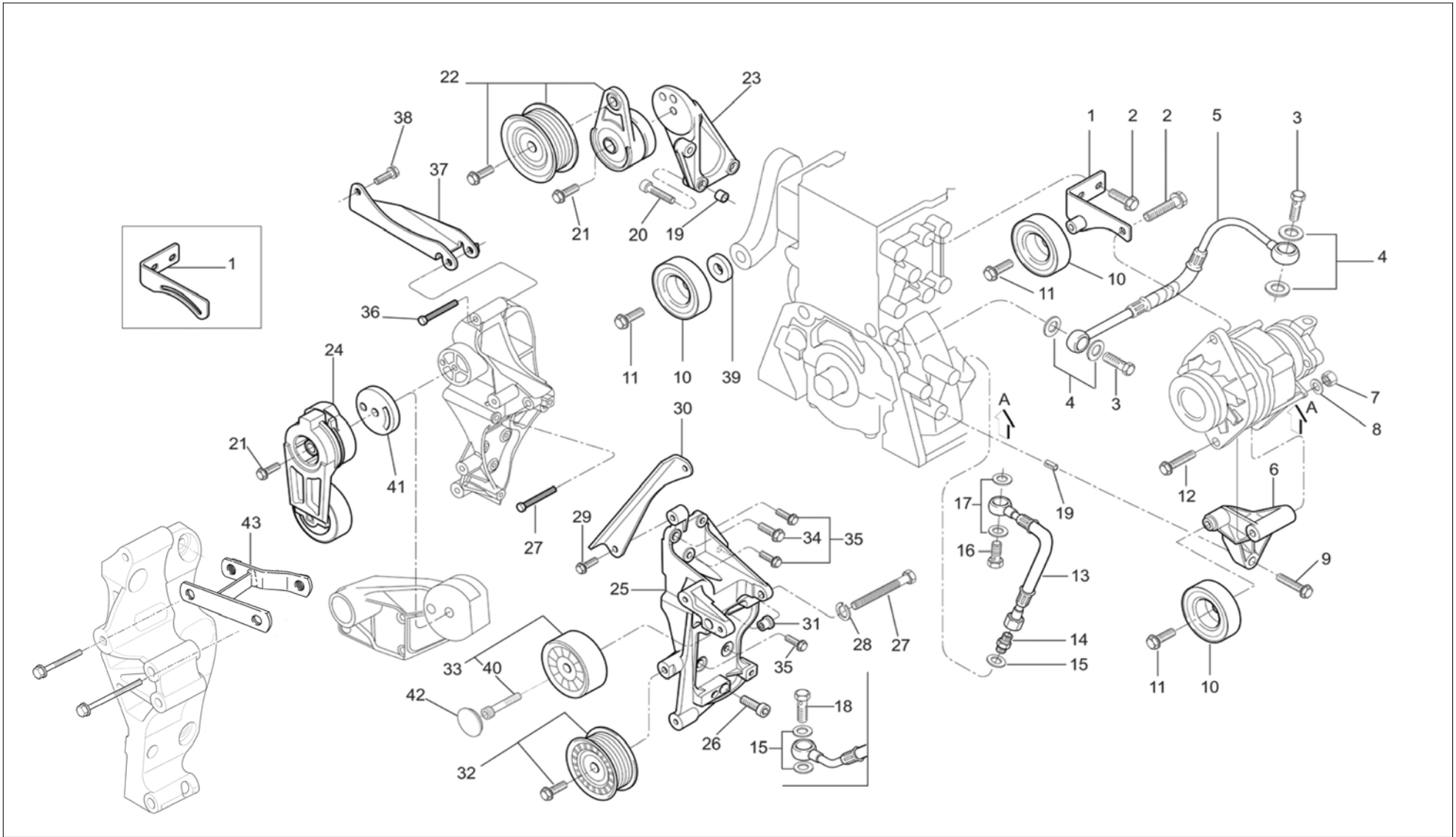
SPRINT

Alternador Alternador Alternator

Item Item Item	Descrição Descripción Description	Peça N° Pieza N° Part Nr	Motores Motores Engines			Aplicação Aplicación Application	Observações Observaciones Remarks
			4.07TCA	6.07T	6.07TCA		
1	Alternador <i>Alternador</i> Alternator	9.0571.01.0.0042	1			36.01 36.02 36.03 36.04 36.07 36.08 36.09 36.10 55.00	120A 55.03 -> 4-182401 (08/04)
		9.0571.01.0.0046	1			14.03 14.04 29.00 38.19 38.20 38.21 38.22 38.25 38.26 38.27 38.28 38.29 38.30 38.31 38.32 38.37 38.38 38.39 38.40 38.41 38.42 54.00	100A
		9.0571.01.0.0052	1			14.01 14.02	100A
		9.0571.01.0.0055	1			36.01 36.02 36.03 36.04 36.07 36.08 36.09 36.10 36.11 55.00	36.11 : Marruá 12V 120A 55.03 -> 4-182402 (08/04)
		9.0571.01.0.0059	1			36.11	36.11 : Marruá 24V 80A
Alternador com Bomba de Vácuo <i>Alternador Alternador com Bomba de Vácuo</i> Alternator With Vacuum Pump	9.0571.01.0.0050	1	1	1	38.05 38.07 38.08 38.14 38.15 38.16 38.17 38.34 38.36 38.44 98.00	38.00 -> 6-044340 (01/01) Com A/C / Con A/C / With A/C 85A	
	9.0571.01.0.0051	1	1		36.05 36.06 38.01 38.02 38.03 38.04 38.05 38.09 38.10 38.11 38.12 38.13 38.14 38.18 38.23 38.24 38.33 38.35 38.43	36.06 -> 4-049538 (01/01) 38.00 -> 6-044340 (01/01) 38.24 -> 6-043993 (01/01) Sem A/C / Sin A/C / Without A/C 55A	
2	Parafuso M10x100 <i>Tornillo M10x100</i> Bolt M10x100	6.0200.26.0.1011	1			36.00 55.00	36.11 : Marruá 24V 55.03 -> 4-182402 (08/04)
	Parafuso M10x110 <i>Tornillo M10x110</i> Bolt M10x110	6.0200.26.1.1011	1			36.00 55.00	36.11 : Marruá 24V 55.03 -> 4-182402 (08/04)
	Parafuso M10x60 <i>Tornillo M10x60</i> Bolt M10x60	6.0200.26.0.1060	2			14.00	
	Parafuso M8x90 <i>Tornillo M8x90</i> Bolt M8x90	6.0200.26.0.0890	3			29.00 38.19 38.20 38.21 38.22 38.25 38.26 38.27 38.28 38.29 38.30 38.31 38.32 38.37 38.38 38.39 38.40 38.41 38.42 54.00	
		6.0200.26.0.0890	2			36.00 55.00	55.03 -> 4-182401 (08/04)

SPRINT

Fixação e Acionamento do Alternador / Bomba de Vácuo
Fijación y Acionamiento del Alternador / Bomba de Vácuo
Alternator Mounting and Driving / Vacuum Pump



SPRINT

Fixação e Acionamento do Alternador / Bomba de Vácuo Fijación y Acionamiento del Alternador / Bomba de Vácuo Alternator Mounting and Driving / Vacuum Pump

Item Item Item	Descrição Descripción Description	Peça N° Pieza N° Part Nr	Motores Motores Engines			Aplicação Aplicación Application	Observações Observaciones Remarks
			4.07TCA	6.07T	6.07TCA		
1	Suporte Superior do Alternador <i>Soporte Superior del Alternador</i> Alternator Upper Bracket	9.607.0.630.007.4		1		38.05 38.06 38.07 38.08 38.14 38.15 38.16 38.17 38.34 38.36 38.44	
		9.607.0.630.009.5		1		38.01 38.02 38.03 38.04 38.09 38.10 38.11 38.12 38.13 38.18 38.23 38.24 38.33 38.35 38.43	38.24 -> 6-030401 (01/00)
		9.607.0.630.012.4	1			36.05 36.06 98.01	
2	Parafuso M8x16 <i>Tornillo M8x16</i> Bolt M8x16	6.0200.26.0.0816	3	3		36.05 36.06 38.01 38.02 38.03 38.04 38.05 38.06 38.07 38.08 38.09 38.10 38.11 38.12 38.13 38.14 38.15 38.16 38.17 38.18 38.23 38.24 38.33 38.34 38.35 38.36 38.43 38.44	
3	Parafuso Oco M10x1 <i>Tornillo Hueco M10x1</i> Hollow Screw M10x1	6.0404.34.0.0006	1	2		36.05 36.06 38.01 38.02 38.03 38.04 38.05 38.06 38.06 38.07 38.08 38.09 38.10 38.11 38.12 38.13 38.14 38.15 38.16 38.17 38.18 38.23 38.24 38.33 38.34 38.35 38.36 38.43 38.44	
4	Arruela de Vedação <i>Arandela de Vedación</i> Sealing Washer	9.0492.11.0.1014	1			36.05 36.06	
		9.0492.11.0.1016		4		38.01 38.02 38.03 38.04 38.05 38.06 38.07 38.08 38.09 38.10 38.11 38.12 38.13 38.14 38.15 38.16 38.17 38.18 38.23 38.24 38.33 38.34 38.35 38.36 38.43 38.44	Parte do Jogo / Parte del Juego / Part of Kit 9.607.8.013.001.6 -> 6-030508 (01/00)
5	Tubo de Entrada de Óleo - Bomba Vácuo <i>Caño de Entrada de Aceite - Bomba de Vacío</i> Lube Oil Inlet Pipe - Vacuum Pump	9.607.0.901.012.5	1	1		36.05 36.06 38.01 38.02 38.03 38.04 38.05 38.06 38.07 38.08 38.09 38.10 38.11 38.12 38.13 38.14 38.15 38.16 38.17 38.18 38.23 38.24 38.33 38.34 38.35 38.36 38.43 38.44 98.00	
6	Suporte Inferior do Alternador <i>Soporte Inferior del Alternador</i> Alternator Lower Bracket	9.607.0.630.005.4	1	1	1	36.05 36.06 38.01 38.02 38.03 38.04 38.05 38.06 38.07 38.08 38.09 38.10 38.11 38.12 38.13 38.14 38.15 38.16 38.17 38.18 38.23 38.24 38.33 38.34 38.35 38.36 38.43 38.44 98.00	
7	Porca <i>Tuerca</i> Nut	6.0210.13.4.0100	1	1	1	36.05 36.06 38.01 38.02 38.03 38.04 38.05 38.06 38.07 38.08 38.09 38.10 38.11 38.12 38.13 38.14 38.15 38.16 38.17 38.18 38.23 38.24 38.33 38.34 38.35 38.36 38.43 38.44 98.02	
8	Arruela de Pressão <i>Arandela de Presión</i> Spring Washer	6.0216.11.0.0100	1	1	1	36.05 36.06 38.01 38.02 38.03 38.04 38.05 38.06 38.07 38.08 38.09 38.10 38.11 38.12 38.13 38.14 38.15 38.16 38.17 38.18 38.23 38.24 38.33 38.34 38.35 38.36 38.43 38.44 98.00	
9	Parafuso M8x30 <i>Tornillo M8x30</i> Bolt M8x30	6.0200.26.0.0830	3	3	3	36.05 36.06 38.01 38.02 38.03 38.04 38.05 38.06 38.07 38.08 38.09 38.10 38.11 38.12 38.13 38.14 38.15 38.16 38.17 38.18 38.23 38.24 38.33 38.34 38.35 38.36 38.43 38.44 98.02	

SPRINT

Fixação e Acionamento do Alternador / Bomba de Vácuo Fijación y Acionamiento del Alternador / Bomba de Vácuo Alternator Mounting and Driving / Vacuum Pump

Item Item Item	Descrição Descripción Description	Peça N° Pieza N° Part Nr	Motores Motores Engines			Aplicação Aplicación Application	Observações Observaciones Remarks
			4.07TCA	6.07T	6.07TCA		
10	Polia Lisa Intermediária <i>Polea Lisa Intermedia</i> Idle Flat Pulley	9.607.0.380.001.4		2		38.01 38.02 38.03 38.04 38.05 38.06 38.07 38.08 38.09 38.10 38.11 38.12 38.13 38.14 38.15 38.16 38.17 38.18 38.23 38.24 38.33 38.34 38.35 38.36 38.43 38.44	
11	Parafuso M10X25 <i>Tornillo M10X25</i> Bolt M10X25	6.0200.26.0.1025		2		38.01 38.02 38.03 38.04 38.05 38.06 38.07 38.08 38.09 38.10 38.11 38.12 38.13 38.14 38.15 38.16 38.17 38.18 38.23 38.24 38.33 38.34 38.35 38.36 38.43 38.44	
12	Parafuso M10x130 <i>Tornillo M10x130</i> Bolt M10x130	6.0200.11.1.1013	1	1		36.05 36.06 38.01 38.02 38.03 38.04 38.05 38.06 38.07 38.08 38.09 38.10 38.11 38.12 38.13 38.14 38.15 38.16 38.17 38.18 38.23 38.24 38.33 38.34 38.35 38.36 38.43 38.44 98.01	
		6.0200.26.1.1013			1	98.02	
13	Tubo - Retorno de Óleo <i>Caño - Retorno de Aceite</i> Oil Return Pipe	9.607.0.901.005.5	1	1		36.05 36.06 38.05 38.06 38.07 38.08 38.14 38.15 38.16 38.17 38.34 38.36 38.44	
		9.607.0.901.011.5		1		38.01 38.02 38.03 38.04 38.08 38.09 38.10 38.11 38.12 38.13 38.18 38.33 38.35 38.43	-> 6-007027 (11/98)
14	Niple <i>Niple</i> Nipple	6.0404.23.2.0100	1	1		36.05 36.06 38.01 38.02 38.03 38.04 38.05 38.06 38.07 38.08 38.09 38.10 38.11 38.12 38.13 38.14 38.15 38.16 38.17 38.18 38.23 38.24 38.33 38.34 38.35 38.36 38.43 38.44	-> 6-000362 (11/96)
15	Arruela de Vedação <i>Arandela de Vedación</i> Sealing Washer	9.0492.11.0.1622	2	1		36.05 36.06 38.01 38.02 38.03 38.04 38.05 38.06 38.07 38.08 38.09 38.10 38.11 38.12 38.13 38.14 38.15 38.16 38.17 38.18 38.23 38.24 38.33 38.34 38.35 38.36 38.43 38.44	Parte do Jogo / Parte del Juego / Part of Kit -> 6-030508 (01/00) 9.607.8.013.001.6 9.407.8.013.001.6
16	Parafuso Oco M16x1,5 <i>Tornillo Hueco M16x1,5</i> Hollow Screw M16x1,5	6.0404.34.0.0012	1	1		36.06 38.01 38.02 38.03 38.04 38.05 38.06 38.07 38.08 38.09 38.10 38.11 38.12 38.13 38.14 38.15 38.16 38.17 38.18 38.23 38.24 38.33 38.34 38.35 38.36 38.43 38.44	
17	Arruela de Vedação <i>Arandela de Vedación</i> Sealing Washer	9.0492.11.0.1622	1	2		36.05 36.06 38.01 38.02 38.03 38.04 38.05 38.06 38.07 38.08 38.09 38.10 38.11 38.12 38.13 38.14 38.15 38.16 38.17 38.18 38.23 38.24 38.33 38.34 38.35 38.36 38.43 38.44	Parte do Jogo / Parte del Juego / Part of Kit 9.607.8.013.001.6 -> 6-030508 (01/00)
18	Parafuso Oco <i>Tornillo Hueco</i> Hollow Screw	6.0404.34.0.0015		1		38.01 38.02 38.03 38.04 38.05 38.06 38.07 38.08 38.09 38.10 38.11 38.12 38.13 38.14 38.15 38.16 38.17 38.18	-> 6-000361 (11/96)

SPRINT

Fixação e Acionamento do Alternador / Bomba de Vácuo Fijación y Acionamiento del Alternador / Bomba de Vácuo Alternator Mounting and Driving / Vacuum Pump

Item Item Item	Descrição Descripción Description	Peça N° Pieza N° Part Nr	Motores Motores Engines			Aplicação Aplicación Application	Observações Observaciones Remarks
			4.07TCA	6.07T	6.07TCA		
19	Pino Guia <i>Perno Guia</i> Guide Pin	9.407.0.310.004.4	2	2	2	10.00 36.05 36.06 38.01 38.02 38.03 38.04 38.05 38.06 38.07 38.08 38.09 38.10 38.11 38.12 38.13 38.14 38.15 38.16 38.17 38.18 38.23 38.24 38.33 38.34 38.35 38.36 38.43 38.44 98.00	
20	Parafuso Cilíndrico M8x40 <i>Tornillo Cilindrico M8x40</i> Cylindrical Bolt M8x40	6.0200.73.0.0840		3		38.01 38.02 38.03 38.04 38.05 38.06 38.07 38.08 38.09 38.10 38.11 38.12 38.13 38.14 38.15 38.16 38.17 38.18 38.23 38.24 38.33 38.34 38.35 38.36 38.43 38.44	
21	Parafuso Cilíndrico M10x65 <i>Tornillo Cilindrico M10x65</i> Cylindrical Bolt M10x65	6.0200.73.0.1065	1	1	1	10.00 14.00 29.00 38.00 54.00	
22	Tensor Automático <i>Tensor Automatico</i> Automatic Tensioner	9.607.0.341.001.6		1		38.01 38.02 38.03 38.04 38.05 38.06 38.07 38.08 38.09 38.10 38.11 38.12 38.13 38.14 38.15 38.16 38.17 38.18 38.23 38.24 38.33 38.34 38.35 38.36 38.43 38.44	
23	Suporte do Tensor da Correia <i>Soporte del Tensor de la Correa</i> Belt Tensioner Bracket	9.607.0.636.004.4		1		38.01 38.02 38.03 38.04 38.05 38.06 38.07 38.08 38.09 38.10 38.11 38.12 38.13 38.14 38.15 38.16 38.17 38.18 38.23 38.24 38.33 38.34 38.35 38.36 38.43 38.44	
24	Tensor Automático <i>Tensor Automatico</i> Automatic Tensioner	9.407.0.341.007.4	1		1	10.00 14.00 29.00 38.19 38.20 38.21 38.22 38.25 38.26 38.27 38.28 38.29 38.30 38.31 38.32 38.37 38.38 38.39 38.40 38.41 38.42 54.00	
25	Suporte do Alternador <i>Soporte del Alternador</i> Alternator Bracket	9.607.0.630.010.4			1	10.00	
26	Parafuso Cilíndrico M8x25 <i>Tornillo Cilindrico M8x25</i> Cylindrical Bolt M8x25	6.0200.73.0.0825			1	10.00	
27	Parafuso M10x100 <i>Tornillo M10x100</i> Bolt M10x100	6.0200.26.0.1011	1			14.00 29.00 38.19 38.20 38.21 38.22 38.25 38.26 38.27 38.28 38.29 38.30 38.31 38.32 38.37 38.38 38.39 38.40 38.41 38.42 54.00	
	Parafuso M10x110 <i>Tornillo M10x110</i> Bolt M10x110	6.0200.26.1.1011			1	10.00	
28	Arruela de Pressão <i>Arandela de Presión</i> Spring Washer	6.0216.11.0.0100			1	10.00	

SPRINT

Fixação e Acionamento do Alternador / Bomba de Vácuo Fijación y Acionamiento del Alternador / Bomba de Vácuo Alternator Mounting and Driving / Vacuum Pump

Item Item Item	Descrição Descripción Description	Peça N° Pieza N° Part Nr	Motores Motores Engines			Aplicação Aplicación Application	Observações Observaciones Remarks
			4.07TCA	6.07T	6.07TCA		
29	Parafuso M8x16 <i>Tornillo M8x16</i> Bolt M8x16	6.0200.26.0.0816			2	10.00	
30	Suporte do Alternador <i>Soporte del Alternador</i> Alternator Bracket	9.607.0.630.011.4			1	10.00	
31	Bucha <i>Buje</i> Bush	9.407.0.330.023.4			1	10.00	
32	Polia Ranhurada <i>Polea Acanalada</i> Grouved Pulley	9.407.0.381.009.4	1		1	10.02 10.04 10.07 14.00 29.02 38.20 38.22 38.25 38.26 38.27 38.29 38.37 38.38 54.02 54.04	
33	Polia Lisa <i>Polea Lisa</i> Flat Pulley	9.407.0.380.001.4	1		1	10.01 10.03 10.05 36.00 38.20 38.22	10.03 -> 6-038881 (08/00)
		9.407.0.380.004.4	1		1	10.01 10.03 10.05 10.06 10.08 29.01 38.20 38.22 38.25 38.26 38.28 38.30 38.31 38.32 38.37 38.38 38.39 38.40 38.41 38.42 54.01 54.03	10.03 -> 6-038882 (08/00)
34	Parafuso M8x30 <i>Tornillo M8x30</i> Bolt M8x30	6.0200.26.0.0830			1	10.00	
35	Parafuso M8x25 <i>Tornillo M8x25</i> Bolt M8x25	6.0200.26.0.0825			5	10.00	
36	Parafuso M8x75 <i>Tornillo M8x75</i> Bolt M8x75	6.0200.26.0.0875	1			29.00 38.19 38.20 38.21 38.22 38.25 38.26 38.27 38.28 38.29 38.30 38.31 38.32 38.37 38.38 38.39 38.40 38.41 38.42 54.00	
	Parafuso M8x80 <i>Tornillo M8x80</i> Bolt M8x80	6.0200.26.0.0880	1			14.00	
37	Suporte do Alternador <i>Soporte del Alternador</i> Alternator Bracket	9.407.0.630.004.4	1			14.00 29.00 38.19 38.20 38.21 38.22 38.25 38.26 38.27 38.28 38.29 38.30 38.31 38.32 38.37 38.38 38.39 38.40 38.41 38.42 54.00	
38	Parafuso M8x20 <i>Tornillo M8x20</i> Bolt M8x20	6.0200.26.0.0820	1			14.00 29.00 38.19 38.20 38.21 38.22 38.25 38.26 38.27 38.28 38.29 38.30 38.31 38.32 38.37 38.38 38.39 38.40 38.41 38.42 54.00 98.01	

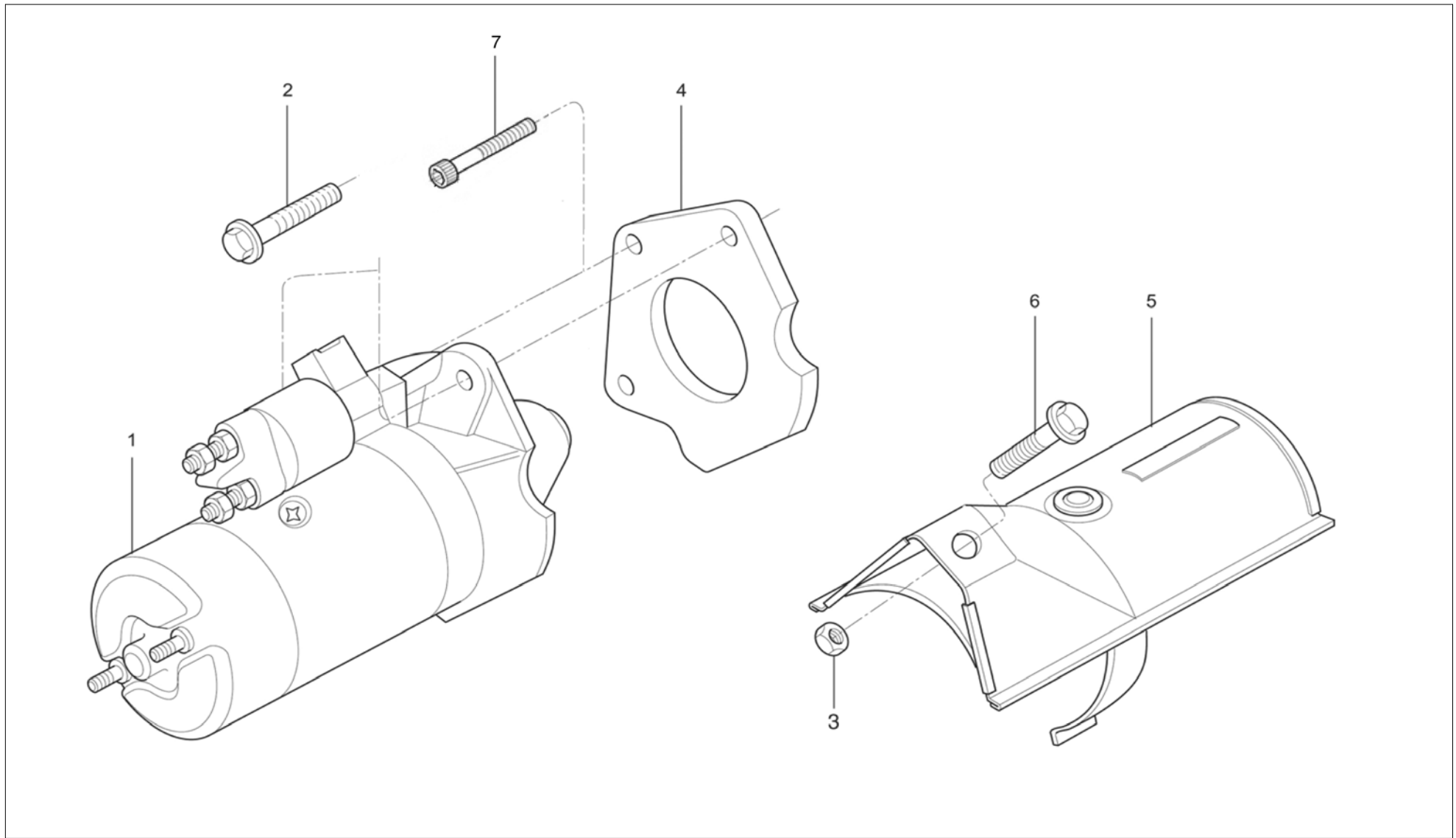
SPRINT

Fixação e Acionamento do Alternador / Bomba de Vácuo Fijación y Acionamiento del Alternador / Bomba de Vácuo Alternator Mounting and Driving / Vacuum Pump

Item Item Item	Descrição Descripción Description	Peça N° Pieza N° Part Nr	Motores Motores Engines			Aplicação Aplicación Application	Observações Observaciones Remarks
			4.07TCA	6.07T	6.07TCA		
39	Espaçador da Polia <i>Espaciador de la Polea</i> Pulley Spacer	9.607.0.340.006.4		1		38.05 38.06 38.07 38.08 38.14 38.15 38.16 38.17	
40	Parafuso Cilíndrico M8x40 <i>Tornillo Cilindrico M8x40</i> Cylindrical Bolt M8x40	6.0200.73.0.0840			1	10.00	
41	Espaçador - Tensor da Correia <i>Espaciador del Tensor de la</i> <i>Correa</i> Belt Tensioner Spacer	9.607.0.412.004.5			1	10.00	10.00 -> 6-038881 (08/00)
42	Tampa de Proteção <i>Tapa de Protección</i> Protection Cover	9.407.0.471.013.4			1	10.00	
43	Suporte do Alternador <i>Soporte del Alternador</i> Alternator Bracket	9.407.0.630.014.5	1			36.03 36.04 36.07 36.08 36.09 36.10 36.11 55.00	55.03 -> 4-182402 (08/04)

SPRINT

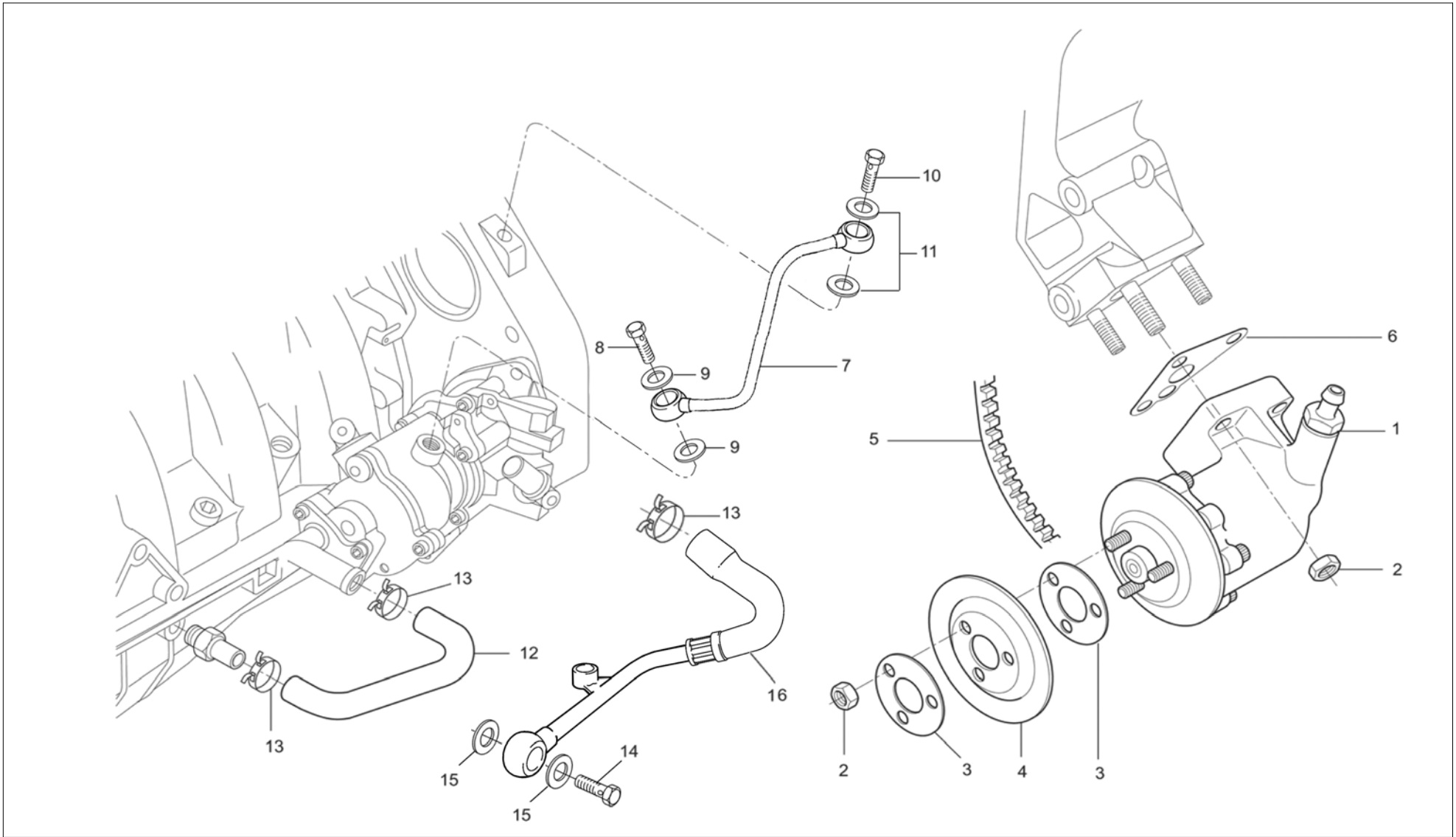
Motor de Partida
Motor de Arranque
Starter Motor



SPRINT

Motor de Partida Motor de Arranque Starter Motor

Item Item Item	Descrição Descripción Description	Peça N° Pieza N° Part Nr	Motores Motores Engines			Aplicação Aplicación Application	Observações Observaciones Remarks	
			4.07TCA	6.07T	6.07TCA			
1	Motor de Partida (12 V) <i>Motor de Partido (12 V)</i> Starter (12 V)	9.0572.01.0.0082	1			29.00 54.00		
		9.0572.01.0.0086	1	1	1	36.00 38.00 55.00 98.01	55.00 -> 4-161488 (03/04)	
		9.0572.01.0.0095	1		1	36.00 55.00 98.02	36.11 : Marruá 12V 55.00 -> 4-161489 (03/04)	
		9.0572.01.0.0097	1			36.11	36.11 : Marruá 24V	
2	Parafuso M10X25 <i>Tornillo M10X25</i> Bolt M10X25	6.0200.26.0.1025	3			36.11	36.11 : Marruá 24V	
		Parafuso M10x30 <i>Tornillo M10x30</i> Bolt M10x30	6.0200.26.0.1030	3			14.00 36.11 38.19 38.20 38.21 38.22 38.25 38.26 38.27 38.28 38.29 38.30 38.31 38.32 38.37 38.38 38.39 38.40 38.41 38.42	36.11 : Marruá 12V
		Parafuso M10x50 <i>Tornillo M10x50</i> Bolt M10x50	6.0200.26.0.1050	2			36.00 55.00	36.11 : Marruá 12V
3	Porca <i>Tuerca</i> Nut	9.0210.08.3.0080	1			36.11 38.19 38.20 38.21 38.22 38.25 38.26 38.27 38.28 38.29 38.30 38.31 38.32 38.37 38.38 38.39 38.40 38.41 38.42	36.11 : Marruá 12V	
4	Flange <i>Brida</i> Flange	9.407.0.411.003.4	1			36.11	36.11 : Marruá 24V	
		9.607.0.411.002.4	1	1	1	10.00 29.00 36.00 38.01 38.02 38.03 38.04 38.05 38.06 38.07 38.08 38.09 38.10 38.11 38.12 38.13 38.15 38.16 38.17 38.18 38.23 38.24 38.33 38.34 38.35 38.36 38.43 38.44 54.00 55.00 98.01	36.11 : Marruá 12V	
5	Defletor de Calor do Motor de Partida <i>Deflector de Calor</i> Heating Deflector	9.407.0.973.008.5	1			36.11 38.19 38.20 38.21 38.22 38.25 38.26 38.27 38.28 38.29 38.30 38.31 38.32 38.37 38.38 38.39 38.40 38.41 38.42	36.11 : Marruá 12V	
6	Parafuso M8x16 <i>Tornillo M8x16</i> Bolt M8x16	6.0200.26.0.0816	1			36.11 38.19 38.20 38.21 38.22 38.25 38.26 38.27 38.28 38.29 38.30 38.31 38.32 38.37 38.38 38.39 38.40 38.41 38.42	36.11 : Marruá 12V	
7	Parafuso Cilíndrico M10x25 <i>Tornillo Cilindrico M10x25</i> Cylindrical Bolt M10x25	6.0200.70.0.1025	3			36.11	36.11 : Marruá 24V	



SPRINT

Bomba de Vácuo Bomba de Vácuo Vacuum Pump

Item Item Item	Descrição Descripción Description	Peça N° Pieza N° Part Nr	Motores Motores Engines			Aplicação Aplicación Application	Observações Observaciones Remarks
			4.07TCA	6.07T	6.07TCA		
1	Bomba de Vácuo <i>Bomba de Vácuo</i> Vacuum Pump	9.407.0.053.004.6	1			36.01 36.02	
2	Porca <i>Tuerca</i> Nut	6.0210.05.4.0080	6			36.01 36.02	
3	Espaçador <i>Espaciador</i> Spacer	9.407.0.340.031.4	11			36.01 36.02	
4	Meia Polia <i>Media Polea</i> Half Pulley	9.407.0.381.008.4	1			36.01 36.02	
5	Correia "V" <i>Correa "V"</i> V Belt	6.0345.02.0.0900	1			36.01 36.02	
6	Junta <i>Empaque</i> Gasket	9.407.0.853.007.4	1			36.01 36.02	
7	Tubo de Entrada de Óleo - Bomba Vácuo <i>Caño de Entrada de Aceite - Bomba de Vácuo</i> Lube Oil Inlet Pipe - Vacuum Pump	9.407.0.901.056.5	1			14.00 29.00 36.03 36.04 36.07 36.10 36.11 38.19 38.20 38.21 38.22 38.25 38.26 38.27 38.28 38.29 38.30 38.31 38.32 38.37 38.38 38.39 38.40 38.41 38.42 54.00 55.00	
8	Parafuso Oco M10x1 <i>Tornillo Hueco M10x1</i> Hollow Screw M10x1	6.0404.34.0.0006	1			14.00 29.00 36.03 36.04 36.07 36.10 36.11 38.19 38.20 38.21 38.22 38.25 38.26 38.27 38.28 38.29 38.30 38.31 38.32 38.37 38.38 38.39 38.40 38.41 38.42 54.00 55.00	
9	Arruela de Vedação <i>Arandela de Vedación</i> Sealing Washer	9.0492.11.0.1016	2			14.00 29.00 36.03 36.04 36.07 36.10 36.11 38.19 38.20 38.21 38.22 38.25 38.26 38.27 38.28 38.29 38.30 38.31 38.32 38.37 38.38 38.39 38.40 38.41 38.42 54.00 55.00	
10	Parafuso Oco M8x1 <i>Tornillo Hueco M8x1</i> Hollow Screw M8x1	6.0404.34.0.0005	1			14.00 29.00 36.03 36.04 36.07 36.10 36.11 38.19 38.20 38.21 38.22 38.25 38.26 38.27 38.28 38.29 38.30 38.31 38.32 38.37 38.38 38.39 38.40 38.41 38.42 54.00 55.00	

SPRINT

Bomba de Vácuo Bomba de Vácuo Vacuum Pump

Item Item Item	Descrição Descripción Description	Peça N° Pieza N° Part Nr	Motores Motores Engines			Aplicação Aplicación Application	Observações Observaciones Remarks
			4.07TCA	6.07T	6.07TCA		
11	Arruela de Vedação <i>Arandela de Vedación</i> Sealing Washer	9.0492.11.0.0814	2			14.00 29.00 36.03 36.04 36.07 36.10 36.11 38.19 38.20 38.21 38.22 38.25 38.26 38.27 38.28 38.29 38.30 38.31 38.32 38.37 38.38 38.39 38.40 38.41 38.42 54.00 55.00	
12	Tubo de Retorno de Óleo <i>Caño de Retorno de Aceite</i> Lube Oil Return Pipe	9.407.0.861.009.4	1			36.03 36.04 36.07 36.08 36.09 36.10 55.00	
13	Abraçadeira <i>Abrazadera</i> Clamp	9.0401.55.0.0024	2			14.00 36.03 36.04 36.05 36.06 36.07 36.08 36.09 36.10 36.11 55.00	
		9.0401.55.0.0024	1			29.00 38.19 38.20 38.21 38.22 38.25 38.26 38.27 38.28 38.29 38.30 38.31 38.32 38.37 38.38 38.39 38.40 38.41 38.42 54.00	
14	Parafuso Oco M16x1,5 <i>Tornillo Hueco M16x1,5</i> Hollow Screw M16x1,5	6.0404.34.0.0012	1			29.00 36.06 36.11 38.19 38.20 38.21 38.22 38.25 38.26 38.27 38.28 38.29 38.30 38.31 38.32 38.37 38.38 38.39 38.40 38.41 38.42 54.00	
15	Arruela de Vedação <i>Arandela de Vedación</i> Sealing Washer	9.0492.11.0.1620	2			29.00 36.06 36.11 38.19 38.20 38.21 38.22 38.25 38.26 38.27 38.28 38.29 38.30 38.31 38.32 38.37 38.38 38.39 38.40 38.41 38.42 54.00	
16	Tubo de Retorno de Óleo <i>Caño de Retorno de Aceite</i> Lube Oil Return Pipe	9.407.0.901.0335	1			29.00 36.11 38.19 38.20 38.21 38.22 38.25 38.26 38.27 38.28 38.29 38.30 38.31 38.32 38.37 38.38 38.39 38.40 38.41 38.42 54.00	

SPRINT

Bomba de Vácuo
Bomba de Vácuo
Vacuum Pump

ANOTAÇÕES / ANOTACIONES / NOTES

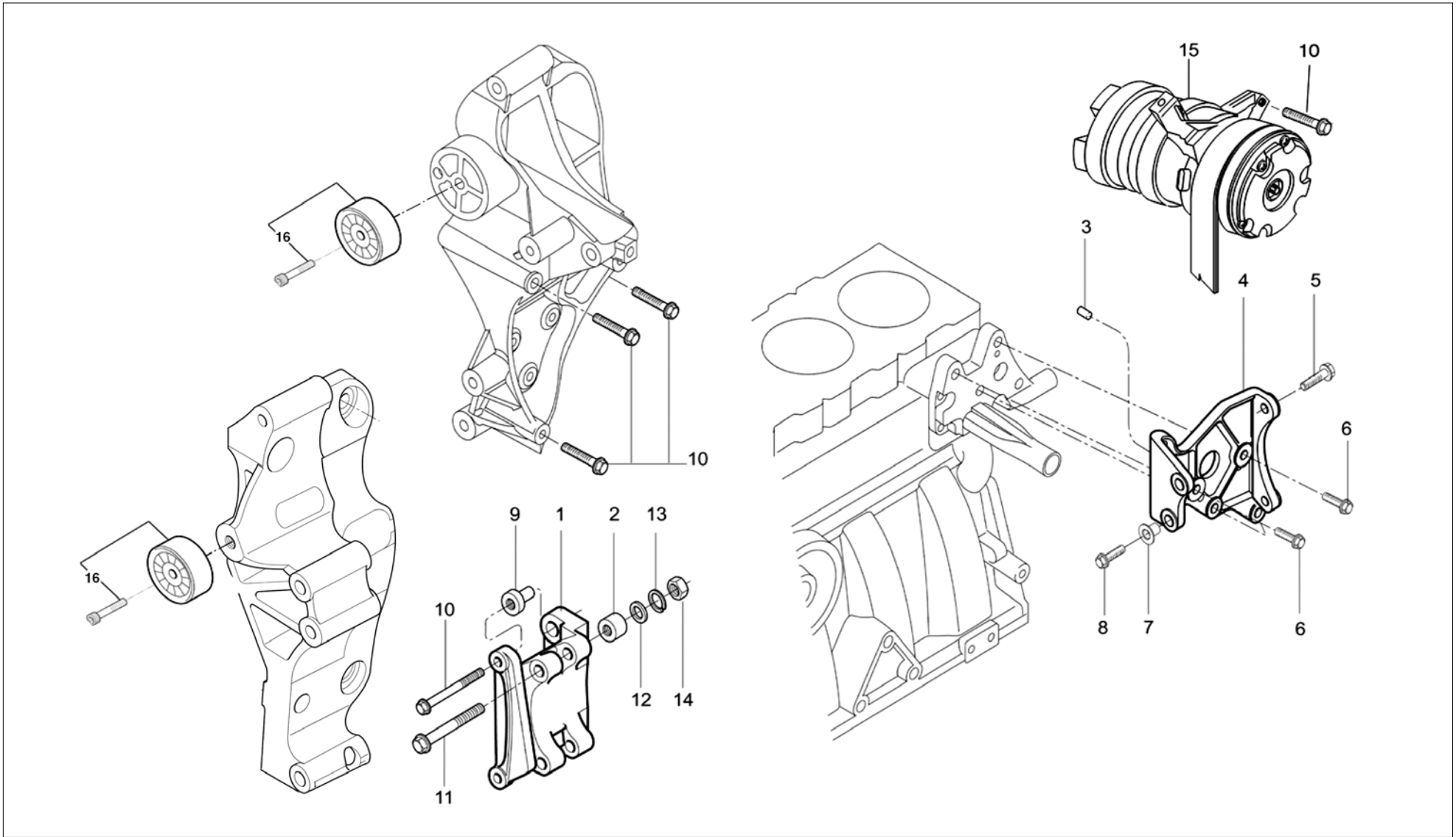


A NAVISTAR COMPANY

MWM INTERNATIONAL
MOTORES

SPRINT

Fixação do Compressor do Ar-Condicionado
Fijación del Compresor del Aire Acondicionado
Air Conditioning Compressor Mounting



SPRINT

Fixação do Compressor do Ar-Condicionado Fijación del Compresor del Aire Acondicionado Air Conditioning Compressor Mounting

Item Item Item	Descrição Descripción Description	Peça N° Pieza N° Part Nr	Motores Motores Engines			Aplicação Aplicación Application	Observações Observaciones Remarks
			4.07TCA	6.07T	6.07TCA		
1	Suporte do Compressor <i>Soporte del Compresor</i> Compressor Bracket	9.407.0.638.001.4	1			36.02 36.04 36.08 36.10 55.01 55.03	
2	Espaçador <i>Espaciador</i> Spacer	9.407.0.412.013.4	2			36.02 36.04 36.08 36.10 55.01 55.03	
3	Pino <i>Perno</i> Pin	6.0220.11.0.0818		2		38.03 38.04 38.05 38.06 38.07 38.08 38.14 38.15 38.16 38.17 38.34 38.36 38.44	
4	Suporte do Compressor <i>Soporte del Compresor</i> Compressor Bracket	9.607.0.638.001.4		1		38.03 38.04 38.05 38.06 38.07 38.08 38.14 38.15 38.16 38.17 38.34 38.36 38.44	
5	Parafuso M10x35 <i>Tornillo M10x35</i> Bolt M10x35	6.0200.26.0.1035		2		38.03 38.04 38.05 38.06 38.07 38.08 38.14 38.15 38.16 38.17 38.34 38.36 38.44	
6	Parafuso M10x40 <i>Tornillo M10x40</i> Bolt M10x40	6.0200.26.0.1040		4		38.03 38.04 38.05 38.06 38.07 38.08 38.14 38.15 38.16 38.17 38.34 38.36 38.44	
7	Bucha <i>Buje</i> Bush	9.607.0.330.002.4		2		38.03 38.04 38.05 38.06 38.07 38.08 38.14 38.15 38.16 38.17 38.34 38.36 38.44	
8	Parafuso M8x30 <i>Tornillo M8x30</i> Bolt M8x30	6.0200.26.0.0830		2		38.03 38.04 38.05 38.06 38.07 38.08 38.14 38.15 38.16 38.17 38.34 38.36 38.44	
9	Bucha <i>Buje</i> Bush	9.407.0.330.022.4	2			36.02 36.04 36.08 36.10 55.01 55.03	
10	Parafuso M8x80 <i>Tornillo M8x80</i> Bolt M8x80	6.0200.26.0.0880	1			14.01 14.03	
	Parafuso M8x90 <i>Tornillo M8x90</i> Bolt M8x90	6.0200.26.0.0890	2			36.02 36.04 36.08 36.10 55.01 55.03	
		6.0200.26.0.0890	3			29.01 38.20 38.22 38.28 38.30 38.31 38.32 38.39 38.41 38.42	

SPRINT

Fixação do Compressor do Ar-Condicionado Fijación del Compresor del Aire Acondicionado Air Conditioning Compressor Mounting

Item Item Item	Descrição Descripción Description	Peça N° Pieza N° Part Nr	Motores Motores Engines			Aplicação Aplicación Application	Observações Observaciones Remarks
			4.07TCA	6.07T	6.07TCA		
11	Parafuso M10x130 Tornillo M10x130 Bolt M10x130	6.0200.11.1.1013	2			36.02 36.04 36.08 36.10 55.01 55.03	
12	Arruela Lisa Arandela Lisa Flat Washer	6.0215.01.0.0105	2			36.02 36.04 36.08 36.10 55.01 55.03	
13	Arruela de Pressão Arandela de Presión Spring Washer	6.0216.11.0.0100	2			36.02 36.04 36.08 36.10 55.01 55.03	
14	Porca Tuerca Nut	6.0210.13.4.0100	2			36.02 36.04 36.08 36.10 55.01 55.03	
15	Compressor Compresor Compressor	9.407.0.051.005.4	1			29.01 38.39 38.40 38.41 38.42 54.01 54.03	29.01 54.01 -> 4-092383 (07/02)
		9.407.8.051.005.6	1			29.01 38.20 38.22 38.28 38.30 38.31 38.32 54.01	29.01 54.01 -> 4-092382 (07/02)
16	Polia Lisa Polea Lisa Flat Pulley	9.407.0.380.004.4	1			36.10 38.19 38.21 38.28 38.30 38.31 38.32 38.39 38.40 38.41 38.42 55.03	

ANOTAÇÕES / ANOTACIONES / NOTES

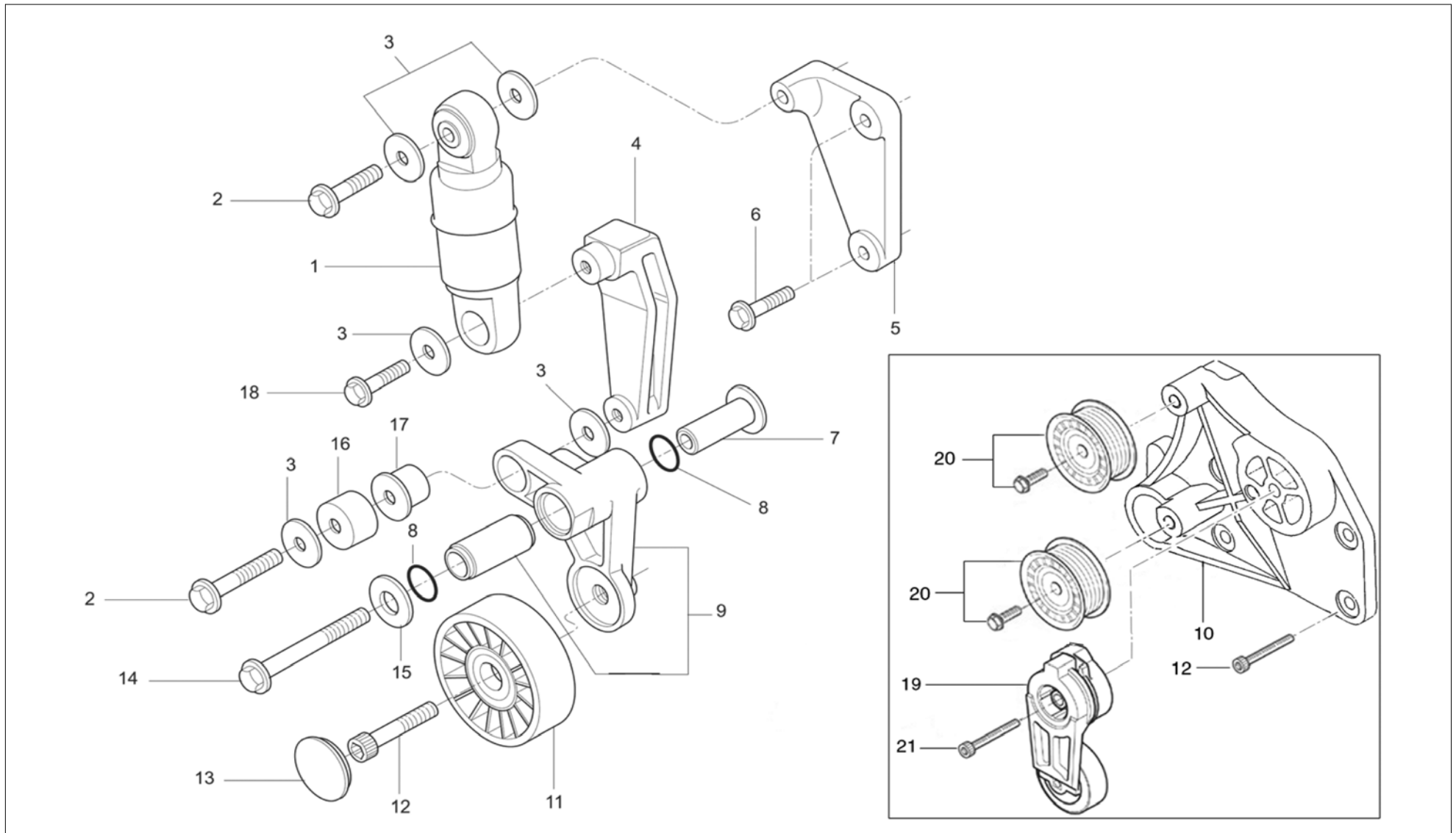


A NAVISTAR COMPANY

MWM INTERNATIONAL[®]
MOTORES

SPRINT

Alavanca do Tensor e Fixação
Palanca del Tensor y Fijación
Tensioner Lever and Fastening



SPRINT

Alavanca do Tensor e Fixação Palanca del Tensor y Fijación Tensioner Lever and Fastening

Item Item Item	Descrição Descripción Description	Peça N° Pieza N° Part Nr	Motores Motores Engines			Aplicação Aplicación Application	Observações Observaciones Remarks
			4.07TCA	6.07T	6.07TCA		
1	Esticador de Correia <i>Tensor de la Correa</i> Belt Tensioner	9.407.0.341.006.4	1			36.01 36.02 36.03 36.04 36.07 36.08 55.01 55.02	-> 4-056922 (04/01)
2	Parafuso M8x35 <i>Tornillo M8x35</i> Bolt M8x35	6.0200.26.0.0835	2			36.01 36.02 36.03 36.04 36.07 36.08 55.01 55.02	-> 4-056922 (04/01)
3	Arruela <i>Arandela</i> Washer	9.407.0.340.005.4	5			36.01 36.02 36.03 36.04 36.07 36.08 55.01 55.02	-> 4-056922 (04/01)
4	Braço Tensor <i>Brazo Tensor</i> Tensioner Arm	9.407.0.341.005.4	1			36.01 36.02 36.03 36.04 36.07 36.08 55.01 55.02	-> 4-056922 (04/01)
5	Suporte do Tensor <i>Soporte del Tensor</i> Tensioner Bracket	9.407.0.636.011.4	1			36.01 36.02 36.03 36.04 36.07 36.08 55.01 55.02	-> 4-056922 (04/01)
6	Parafuso M8x25 <i>Tornillo M8x25</i> Bolt M8x25	6.0200.26.0.0825	2			36.01 36.02 36.03 36.04 36.07 36.08 55.01 55.02	-> 4-056922 (04/01)
7	Eixo da Alavanca <i>Eje de la Palanca</i> Lever Shaft	9.407.0.300.004.6	1			36.01 36.02 36.03 36.04 36.07 36.08 55.01 55.02	36.00 -> 4-022348 (03/00)
8	O-Ring <i>O-Ring</i> O-Ring	9.407.0.855.008.4	2			36.01 36.02 36.03 36.04 36.07 36.08 55.01 55.02	Parte do Jogo / Parte del Juego / Part of Kit 9.407.8.013.001.6 -> 4-056922 (04/01)
9	Alavanca do Tensor <i>Palanca del Tensor</i> Tensioner Lever	9.407.0.640.007.5	1			36.01 36.02 36.03 36.04 36.07 36.08 55.01 55.02	-> 4-056922 (04/01)
10	Suporte <i>Soporte</i> Bracket	9.407.0.636.012.4	1			36.09 36.10 55.03 55.04	
11	Polia Tensora <i>Polea Tensora</i> Idler Pulley	9.407.0.380.001.4	1			36.01 36.02 36.03 36.04 36.07 36.08 55.01 55.02	-> 4-056922 (04/01)

SPRINT

Alavanca do Tensor e Fixação Palanca del Tensor y Fijación Tensioner Lever and Fastening

Item Item Item	Descrição Descripción Description	Peça N° Pieza N° Part Nr	Motores Motores Engines			Aplicação Aplicación Application	Observações Observaciones Remarks
			4.07TCA	6.07T	6.07TCA		
12	Parafuso Cilíndrico M8x20 <i>Tornillo Cilindrico M8x20</i> Cylindrical Bolt M8x20	6.0200.73.0.0820	4			36.09 36.10 55.03 55.04	
	Parafuso Cilíndrico M8x40 <i>Tornillo Cilindrico M8x40</i> Cylindrical Bolt M8x40	6.0200.73.0.0840	1			36.01 36.02 36.03 36.04 36.07 36.08 55.01 55.02	-> 4-056922 (04/01)
13	Tampa de Proteção <i>Tapa de Protección</i> Protection Cover	9.407.0.471.013.4	1			36.01 36.02 36.03 36.04 36.07 36.08 55.01 55.02	-> 4-056922 (04/01)
14	Parafuso M10x70 <i>Tornillo M10x70</i> Bolt M10x70	6.0200.26.0.1070	1			36.01 36.02 36.03 36.04 36.07 36.08 55.01 55.02	-> 4-056922 (04/01)
15	Arruela Lisa <i>Arandela Lisa</i> Flat Washer	9.407.0.340.006.4	1			36.01 36.02 36.03 36.04 36.07 36.08 55.01 55.02	-> 4-056922 (04/01)
16	Bucha <i>Buje</i> Bush	9.407.0.340.033.4	1			36.01 36.02 36.03 36.04 36.07 36.08 55.01 55.02	-> 4-056922 (04/01)
17	Anel Plástico <i>Anillo de Plástico</i> Plastic Ring	9.407.0.330.031.4	1			36.01 36.02 36.03 36.04 36.07 36.08 55.01 55.02	-> 4-056922 (04/01)
18	Parafuso M8x20 <i>Tornillo M8x20</i> Bolt M8x20	6.0200.26.0.0820	1			36.01 36.02 36.03 36.04 36.07 36.08 55.01 55.02	-> 4-056922 (04/01)
19	Tensor Automático <i>Tensor Automatico</i> Automatic Tensioner	9.407.0.341.007.4	1			36.09 36.10 36.11 55.03 55.04	
20	Polia Ranhurada <i>Polea Acanalada</i> Grooved Pulley	9.407.0.381.009.4	2			36.09 36.10 55.03 55.04	
21	Parafuso Cilíndrico M10x65 <i>Tornillo Cilindrico M10x65</i> Cylindrical Bolt M10x65	6.0200.73.0.1065	1			36.09 36.10 36.11 55.03 55.04	

SPRINT

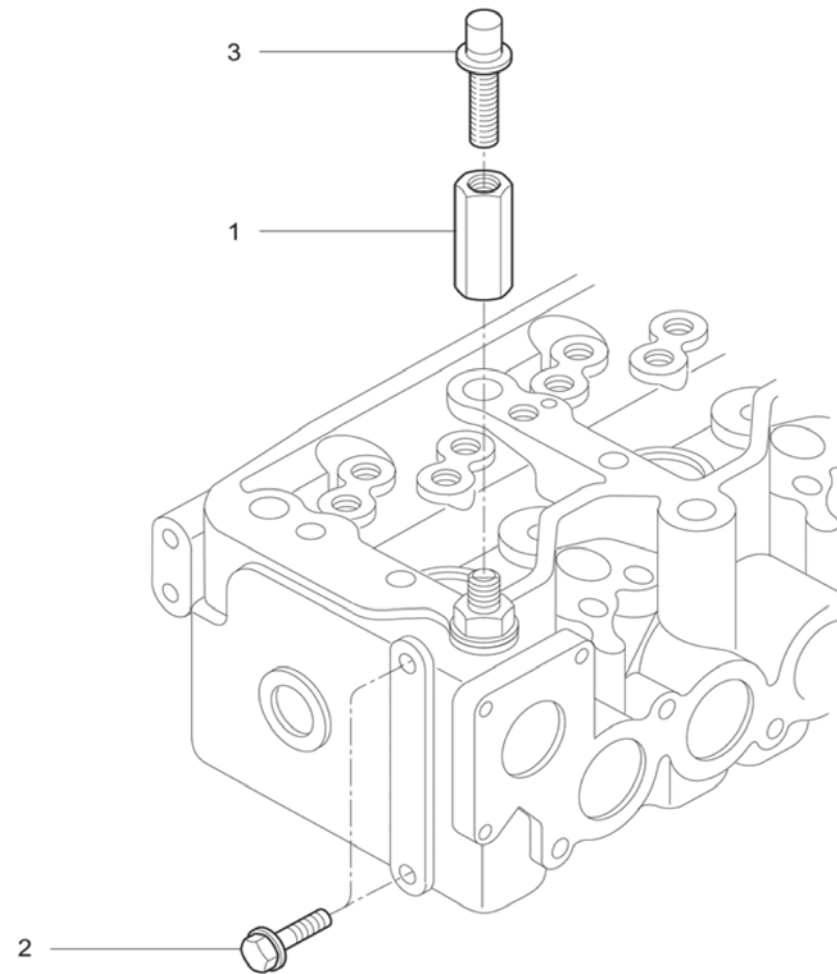
Alavanca do Tensor e Fixação
Palanca del Tensor y Fijación
Tensioner Lever and Fastening

ANOTAÇÕES / ANOTACIONES / NOTES



A NAVISTAR COMPANY

MWM INTERNATIONAL
MOTORES



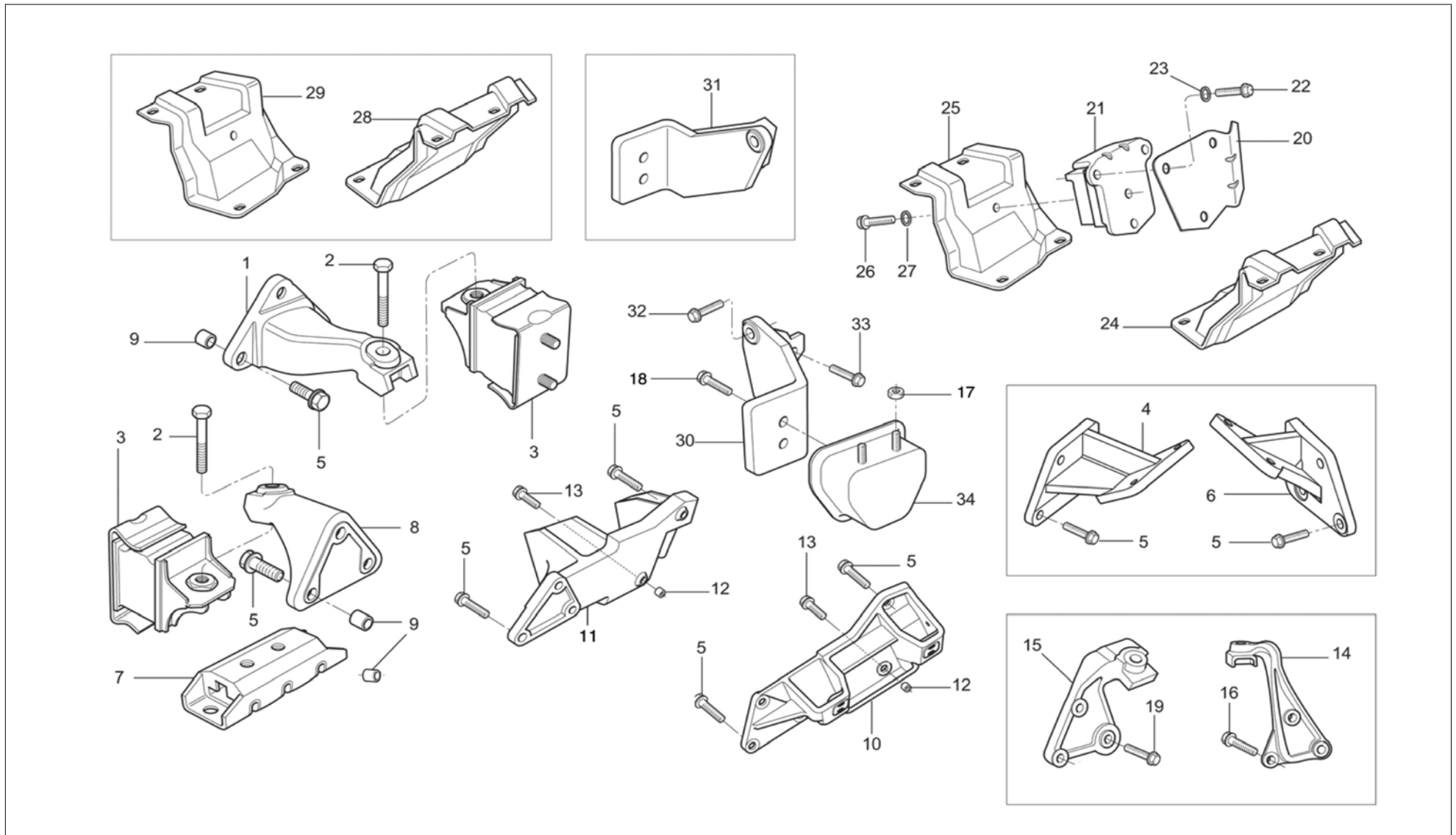
SPRINT

Fixação do Comando de Marchas
Fijación del Mando de Velocidades
 Speed Lever Mounting

Item Item Item	Descrição Descripción Description	Peça N° Pieza N° Part Nr	Motores Motores Engines			Aplicação Aplicación Application	Observações Observaciones Remarks
			4.07TCA	6.07T	6.07TCA		
1	Porca Suporte <i>Tuerca Soporte</i> Nut Bracket	9.407.0.360.003.4	1			36.01 36.02 36.03 36.04 36.07 36.08 36.09 36.10 55.00	
2	Parafuso M8x25 <i>Tornillo M8x25</i> Bolt M8x25	6.0200.26.0.0825	2			36.01 36.02 36.03 36.04 36.07 36.08 36.09 36.10 55.00	
3	Parafuso M10X25 <i>Tornillo M10X25</i> Bolt M10X25	6.0200.26.0.1025	1			36.01 36.02 36.03 36.04 36.07 36.08 36.09 36.10 55.00	

SPRINT

Suporte do Motor Soporte del Motor Engine Bracket



SPRINT

Suporte do Motor Soporte del Motor Engine Bracket

Item Item Item	Descrição Descripción Description	Peça N° Pieza N° Part Nr	Motores Motores Engines			Aplicação Aplicación Application	Observações Observaciones Remarks
			4.07TCA	6.07T	6.07TCA		
1	Suporte Dianteiro do Motor - LE <i>Soporte Delantero del Motor - LI</i> Engine Front Mounting - LS	9.407.0.601.002.4	1			36.00 55.00	[36.11]
2	Parafuso M12x70 <i>Tornillo M12x70</i> Bolt M12x70	6.0200.30.0.1270	2			36.00 55.00	
3	Coxim <i>Coxim</i> Cushion	9.407.0.085.003.4	2			36.00 55.00	[36.11]
4	Suporte Dianteiro do Motor - LE <i>Soporte Delantero del Motor - LI</i> Engine Front Mounting - LS	9.607.0.601.001.4	1	1		29.00 36.11 38.01 38.02 38.03 38.04 38.05 38.06 38.07 38.08 38.09 38.10 38.11 38.12 38.13 38.14 38.15 38.16 38.17 38.18 38.23 38.24 38.33 38.34 38.35 38.36 38.43 38.44 54.00	
5	Parafuso M10x30 <i>Tornillo M10x30</i> Bolt M10x30	6.0200.26.0.1030	6	6	8	10.00 29.00 38.01 38.02 38.03 38.04 38.05 38.06 38.07 38.08 38.09 38.10 38.11 38.12 38.13 38.14 38.15 38.16 38.17 38.18 38.23 38.24 38.33 38.34 38.35 38.36 38.43 38.44 54.00 55.00	
6	Suporte Dianteiro do Motor - LD <i>Soporte Delantero del Motor - LD</i> Engine Front Mounting - RS	9.607.0.601.002.4	1	1		29.00 36.11 38.01 38.02 38.03 38.04 38.05 38.06 38.07 38.08 38.09 38.10 38.11 38.12 38.13 38.14 38.15 38.16 38.17 38.18 38.23 38.24 38.33 38.34 38.35 38.36 38.43 38.44 54.00	
7	Coxim <i>Coxim</i> Cushion	9.407.0.085.002.4	1			36.00 55.00	
8	Suporte Dianteiro do Motor - LD <i>Soporte Delantero del Motor - LD</i> Engine Front Mounting - RS	9.407.0.601.001.4	1			36.00 55.00	
9	Pino Guia <i>Perno Guia</i> Guide Pin	9.407.0.310.004.4	4			14.00 29.00 36.00 38.19 38.20 38.21 38.22 38.25 38.26 38.27 38.28 38.29 38.30 38.31 38.32 38.37 38.38 38.39 38.40 38.41 38.42 54.00 55.00	
10	Suporte Dianteiro do Motor - LD <i>Soporte Delantero del Motor - LD</i> Engine Front Mounting - RS	9.607.0.601.010.4			1	10.00	
11	Suporte Dianteiro do Motor - LE <i>Soporte Delantero del Motor - LI</i> Engine Front Mounting - LS	9.607.0.601.009.4			1	10.00	

SPRINT

Suporte do Motor Soporte del Motor Engine Bracket

Item Item Item	Descrição Descripción Description	Peça N° Pieza N° Part Nr	Motores Motores Engines			Aplicação Aplicación Application	Observações Observaciones Remarks
			4.07TCA	6.07T	6.07TCA		
12	Espaçador - Suporte/Bloco <i>Espaciador - Soporte / Bloque</i> Spacer - Support/Block	9.607.0.412.003.4			2	10.00	
13	Parafuso M10x50 <i>Tornillo M10x50</i> Bolt M10x50	6.0200.26.0.1050	3		2	10.00 14.00	
14	Suporte Dianteiro do Motor - LD <i>Soporte Delantero del Motor - LD</i> Engine Front Mounting - RS	9.407.0.601.006.4	1			38.19 38.20 38.21 38.22 38.25 38.26 38.27 38.28 38.29 38.30 38.31 38.32 38.37 38.38 38.39 38.40 38.41 38.42	
15	Suporte Dianteiro do Motor - LE <i>Soporte Delantero del Motor - LI</i> Engine Front Mounting - LS	9.407.0.601.005.4	1			38.19 38.20 38.21 38.22 38.25 38.26 38.27 38.28 38.29 38.30 38.31 38.32 38.37 38.38 38.39 38.40 38.41 38.42	
16	Parafuso M10x40 <i>Tornillo M10x40</i> Bolt M10x40	6.0200.26.0.1040	4			14.00 29.00 38.19 38.20 38.21 38.22 38.25 38.26 38.27 38.28 38.29 38.30 38.31 38.32 38.37 38.38 38.39 38.40 38.41 38.42 54.00	
17	Porca <i>Tuerca</i> Nut	9.607.0.360.002.4		4		38.01 38.02 38.03 38.04 38.05 38.06 38.07 38.08 38.09 38.10 38.11 38.12 38.13 38.14 38.15 38.16 38.17 38.18 38.33 38.34 38.35 38.36 38.43 38.44	
18	Parafuso M10x40 <i>Tornillo M10x40</i> Bolt M10x40	6.0200.26.0.1040		4		38.01 38.02 38.03 38.04 38.05 38.06 38.07 38.08 38.09 38.10 38.11 38.12 38.13 38.14 38.15 38.16 38.17 38.18 38.33 38.34 38.35 38.36 38.43 38.44	
19	Parafuso M10x30 <i>Tornillo M10x30</i> Bolt M10x30	6.0200.26.0.1030	2			14.00 29.00 38.19 38.20 38.21 38.22 38.25 38.26 38.27 38.28 38.29 38.30 38.31 38.32 38.37 38.38 38.39 38.40 38.41 38.42 54.00	
20	Defletor de Calor do Coxim <i>Deflector de Calor del Cojin</i> Heating Deflector Front Cushion	9.607.0.973.003.4		1		38.01 38.02 38.03 38.04 38.05 38.06 38.07 38.08 38.09 38.10 38.11 38.12 38.13 38.14 38.15 38.16 38.17 38.18 38.23 38.24 38.33 38.34 38.35 38.36 38.43 38.44	
21	Coxim Dianteiro <i>Cojin Delantero</i> Front Cushion	9.607.0.085.001.4	2	2		29.00 36.11 38.01 38.02 38.03 38.04 38.05 38.06 38.07 38.08 38.10 38.11 38.12 38.13 38.14 38.15 38.16 38.17 38.33 38.34 38.35 38.36 38.43 38.44 54.00	
		9.607.0.085.003.4		2		38.09 38.18 38.23 38.24	
22	Parafuso do Coxim <i>Tornillo del Cojin</i> Cushion Bolt	9.607.0.350.006.4	6	6		29.00 36.11 38.01 38.02 38.03 38.04 38.05 38.06 38.07 38.08 38.09 38.10 38.11 38.12 38.13 38.14 38.15 38.16 38.17 38.18 38.23 38.24 38.33 38.34 38.35 38.36 38.43 38.44 54.00	

SPRINT

Suporte do Motor Soporte del Motor Engine Bracket

Item Item Item	Descrição Descripción Description	Peça N° Pieza N° Part Nr	Motores Motores Engines			Aplicação Aplicación Application	Observações Observaciones Remarks
			4.07TCA	6.07T	6.07TCA		
23	Arruela de Pressão 3/8" <i>Arandela de Presión 3/8"</i> Lockwasher 3/8"	9.607.0.340.004.4	2	6		29.00 38.01 38.02 38.03 38.04 38.05 38.06 38.07 38.08 38.09 38.10 38.11 38.12 38.13 38.14 38.15 38.16 38.17 38.18 38.23 38.24 38.33 38.34 38.35 38.36 38.43 38.44	
		9.607.0.340.004.4	6			36.11 38.36 54.00	
24	Suporte do Motor <i>Soporte del Motor</i> Engine Mounting	9.607.0.601.007.5		1		38.09 38.18 38.23 38.24	
25	Suporte do Motor <i>Soporte del Motor</i> Engine Mounting	9.607.0.601.008.5		1		38.09 38.18 38.23 38.24	
26	Parafuso - Apoio do Coxim <i>Tornillo - Apoio del Cojin</i> Bolt - Cushion Support	9.607.0.350.009.4	2	2		29.00 36.11 38.01 38.02 38.03 38.04 38.05 38.06 38.07 38.08 38.09 38.10 38.11 38.12 38.13 38.14 38.15 38.16 38.17 38.18 38.23 38.24 38.33 38.34 38.35 38.36 38.43 38.44 54.00	
27	Arruela de Pressão <i>Arandela de Presión</i> Spring Washer	9.607.0.340.002.4	2	2		29.00 36.11 38.01 38.02 38.03 38.04 38.05 38.06 38.07 38.08 38.09 38.10 38.11 38.12 38.13 38.14 38.15 38.16 38.17 38.18 38.23 38.24 38.33 38.34 38.35 38.36 38.43 38.44 54.00	
28	Suporte do Motor LE <i>Soporte del Motor LI</i> Engine Mounting LS	9.607.0.601.005.5		1		38.01 38.02 38.03 38.04 38.05 38.06 38.07 38.08 38.10 38.11 38.12 38.13 38.14 38.15 38.16 38.17 38.33 38.34 38.35 38.36 38.43 38.44	
29	Suporte do Motor LD <i>Soporte del Motor LD</i> Engine Mounting RS	9.607.0.601.006.5		1		38.01 38.02 38.03 38.04 38.05 38.06 38.07 38.08 38.10 38.11 38.12 38.13 38.14 38.15 38.16 38.17 38.33 38.34 38.35 38.36 38.43 38.44	
30	Suporte Traseiro do Motor - LD <i>Soporte Trasero del Motor - LD</i> Engine Rear Mounting - RS	9.607.0.601.003.4		1		38.01 38.02 38.03 38.04 38.05 38.06 38.07 38.08 38.09 38.10 38.11 38.12 38.13 38.14 38.15 38.16 38.17 38.18 38.33 38.34 38.35 38.36 38.43 38.44	
31	Suporte Traseiro do Motor - LE <i>Soporte Trasero del Motor - LI</i> Engine Rear Mounting - LS	9.607.0.601.004.4		1		38.01 38.02 38.03 38.04 38.05 38.06 38.07 38.08 38.09 38.10 38.11 38.12 38.13 38.14 38.15 38.16 38.17 38.18 38.33 38.34 38.35 38.36 38.43 38.44	
32	Parafuso - Suporte da Carcaça de Embreagem <i>Tornillo - Soporte de Carcasa de Embrague</i> Bolt - Clutch Housing Bracket	9.607.0.350.004.4		2		38.01 38.02 38.03 38.04 38.05 38.06 38.07 38.08 38.09 38.10 38.11 38.12 38.13 38.14 38.15 38.16 38.17 38.18 38.33 38.34 38.35 38.36 38.43 38.44	

SPRINT

Suporte do Motor Soporte del Motor Engine Bracket

Item Item Item	Descrição Descripción Description	Peça N° Pieza N° Part Nr	Motores Motores Engines			Aplicação Aplicación Application	Observações Observaciones Remarks
			4.07TCA	6.07T	6.07TCA		
33	Parafuso - Suporte da Carcaça de Embreagem <i>Tornillo - Soporte de Carcasa de Embrague</i> Bolt - Clutch Housing Bracket	9.607.0.350.007.4		2		38.01 38.02 38.03 38.04 38.05 38.06 38.07 38.08 38.09 38.10 38.11 38.12 38.13 38.14 38.15 38.16 38.17 38.18 38.33 38.34 38.35 38.36 38.43 38.44	
34	Coxim Traseiro <i>Cojin Trasero</i> Rear Cushion	9.607.0.085.002.4		2		38.01 38.02 38.03 38.04 38.05 38.06 38.07 38.08 38.09 38.10 38.11 38.12 38.13 38.14 38.15 38.16 38.17 38.18 38.33 38.34 38.35 38.36 38.43 38.44	

ANOTAÇÕES / ANOTACIONES / NOTES

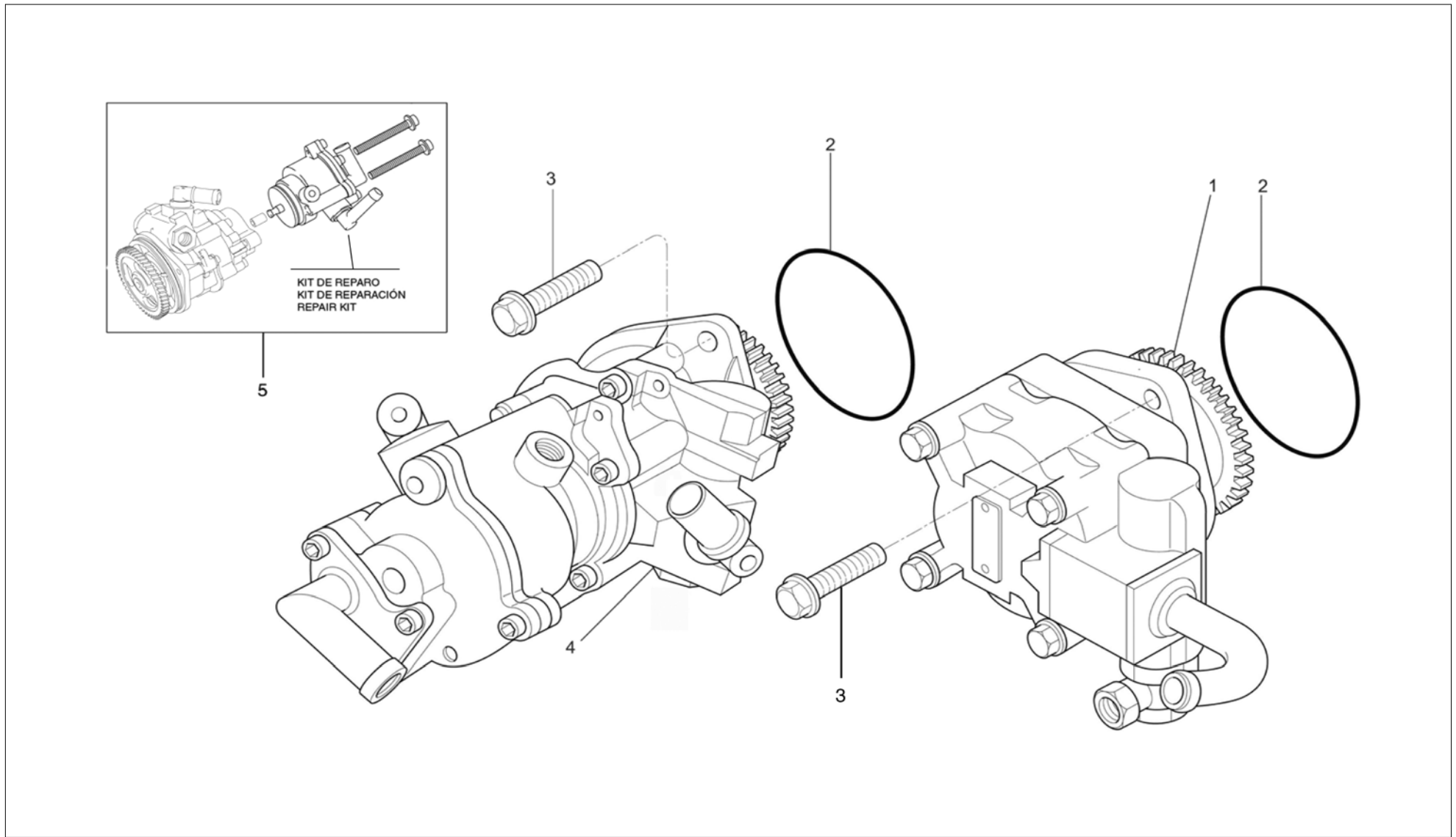


MWM INTERNATIONAL®
MOTORES

A NAVISTAR COMPANY

SPRINT

Bomba Hidráulica da Direção
Bomba Hidráulica de la Dirección
Steering Hydraulic Pump



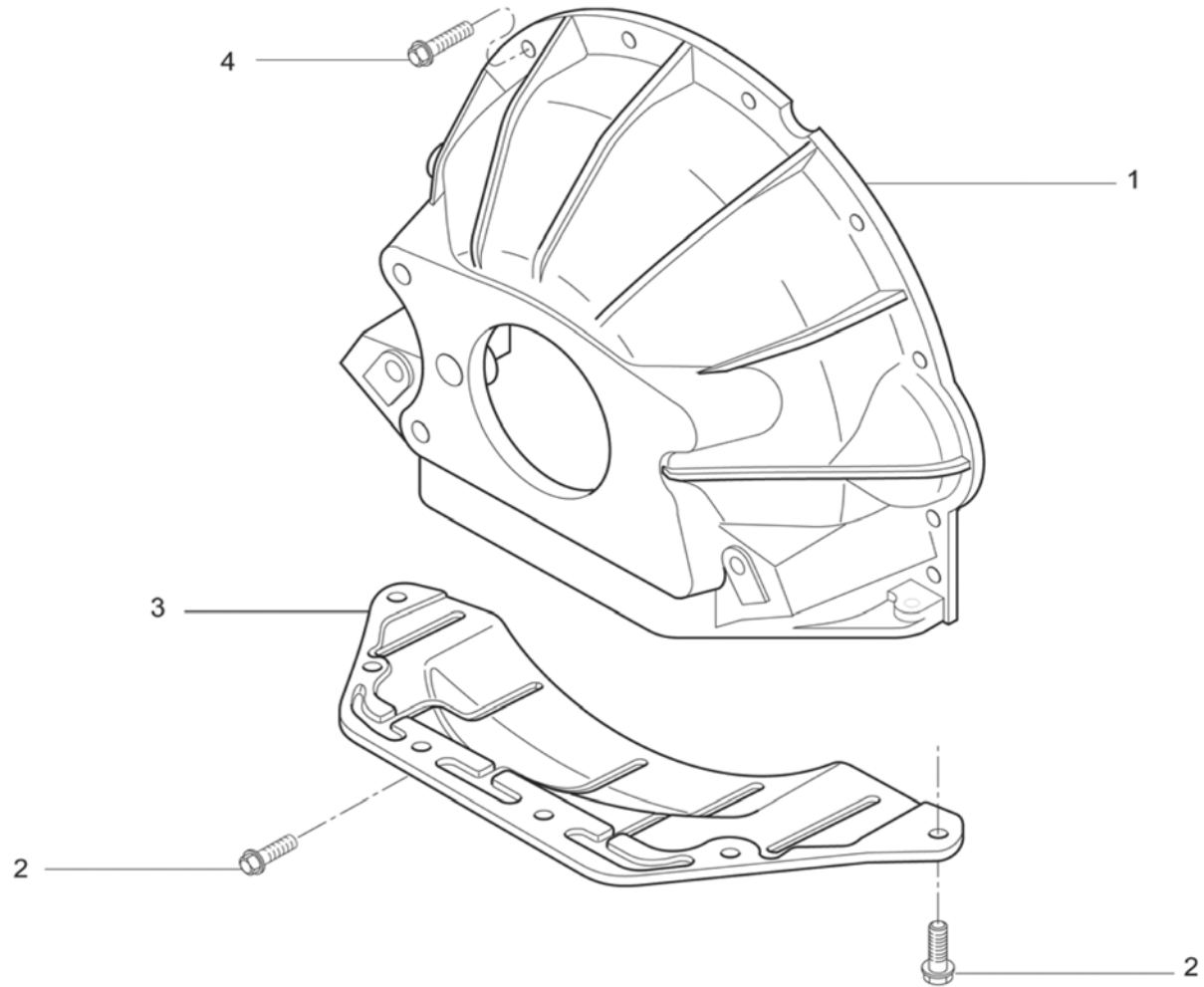
SPRINT

Bomba Hidráulica da Direção Bomba Hidráulica de la Dirección Steering Hydraulic Pump

Item Item Item	Descrição Descripción Description	Peça N° Pieza N° Part Nr	Motores Motores Engines			Aplicação Aplicación Application	Observações Observaciones Remarks
			4.07TCA	6.07T	6.07TCA		
1	Bomba Hidráulica <i>Bomba Hidraulica</i> Hydraulic Pump	9.407.0.053.001.6	1			36.01 36.02	
		9.607.0.053.002.6	1	1		36.05 36.06 38.01 38.02 38.03 38.04 38.05 38.06 38.07 38.08 38.09 38.10 38.11 38.12 38.13 38.14 38.15 38.16 38.17 38.18 38.23 38.24 38.33 38.34 38.35 38.36 38.43 38.44	
2	O-Ring <i>O-Ring</i> O-Ring	9.407.8.855.009.4	1	1		14.00 36.00 38.01 38.02 38.03 38.04 38.05 38.06 38.07 38.08 38.09 38.10 38.11 38.12 38.13 38.14 38.15 38.16 38.17 38.18 38.23 38.24 38.33 38.34 38.35 38.36 55.00	
3	Parafuso M8x25 <i>Tornillo M8x25</i> Bolt M8x25	6.0200.26.0.0825	2	2		00.00	
4	Bomba Hidráulica com Bomba de Vácuo (Tanden) <i>Bomba Hidráulica con Bomba de Vácuo</i> Hydraulic Pump with Vacuum Pump	9.407.0.053.005.4	1			36.03 36.04 36.07 36.08 55.01 55.02	15°
		9.407.0.053.010.4	1			36.09 36.10 55.03 55.04	3°
		9.407.0.053.011.4	1			36.11 38.25 38.26 38.31 38.32 38.37 38.38 38.39 38.40 38.41 38.42 54.03 54.04	3° 38.30 ->4-071446 (09/01) 54.03 54.04 -> 4-104770 (10/02)
		9.407.0.053.025.4	1			54.03 54.04	3° 54.03 54.04 -> 4-104771 (10/02)
		9.607.0.053.003.4	1			29.01 29.02 38.19 38.20 38.21 38.22 38.27 38.28 38.29 38.30 54.01 54.02	15° -> 4-071445 (09/01)
5	Kit de Reparo - Bomba de Vácuo <i>Kit de Reparación - Bomba de Vácuo</i> Repair Kit - Vacuum Pump	9.407.8.053.021.6	1			29.01 29.02 38.19 38.20 38.21 38.22 38.27 38.28 38.29 38.30 38.31 38.32 38.37 38.38 38.39 38.40 38.41 38.42 54.01 54.02	
		9.407.8.053.024.6	1			36.03 36.04 36.05 36.07 36.08 55.01 55.02	

SPRINT

Carcaça da Embreagem
Carcasa del Embrague
Clutch Housing



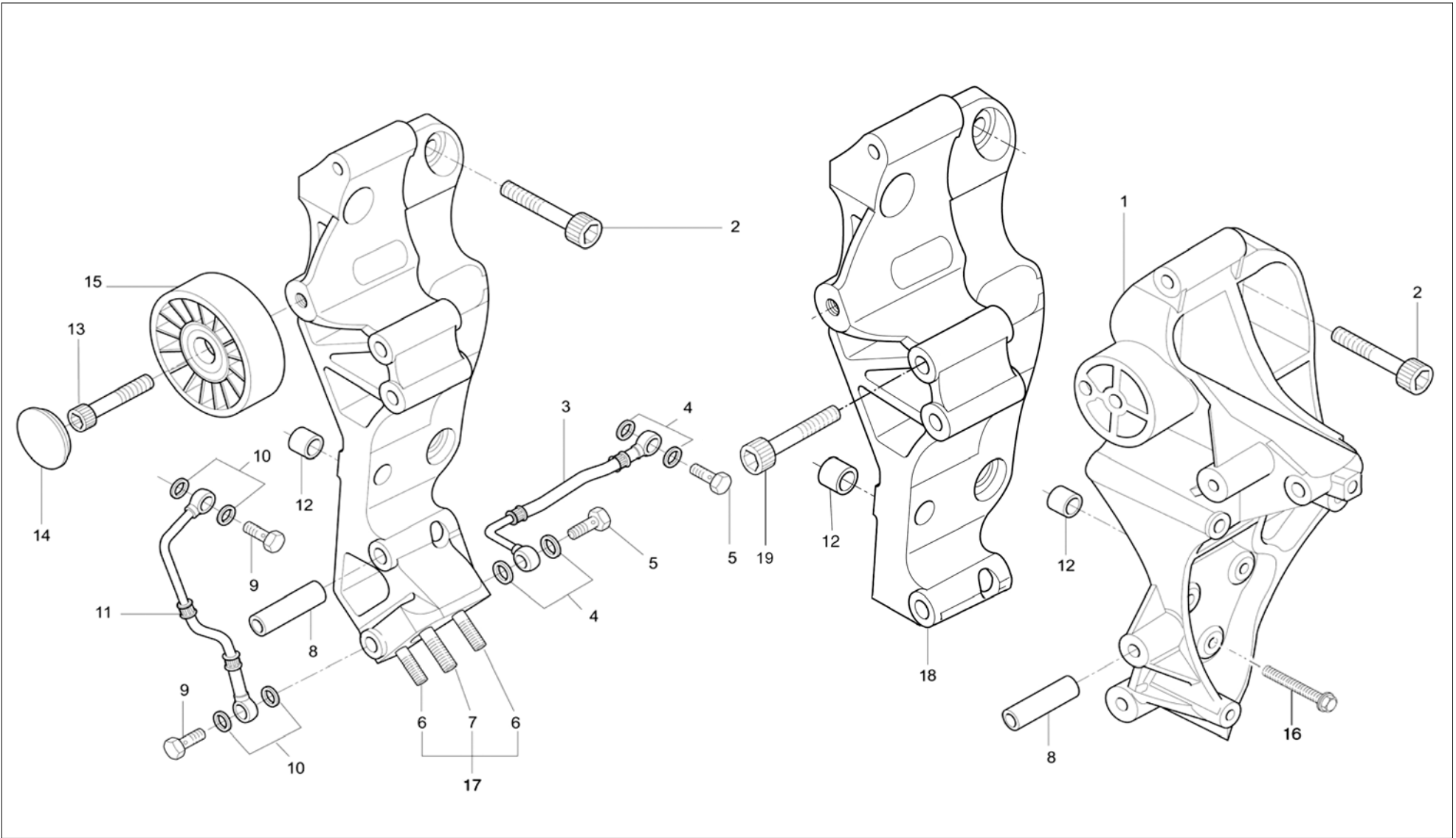
SPRINT

Carcaça da Embreagem Carcasa del Embrague Clutch Housing

Item Item Item	Descrição Descripción Description	Peça N° Pieza N° Part Nr	Motores Motores Engines			Aplicação Aplicación Application	Observações Observaciones Remarks
			4.07TCA	6.07T	6.07TCA		
1	Carcaça da Embreagem <i>Carcasa del Embrage</i> Clutch Housing	9.407.0.700.001.4	1			36.11	
		9.607.0.700.001.4		1		38.01 38.02 38.03 38.04 38.05 38.06 38.07 38.08 38.09 38.10 38.11 38.12 38.13 38.14 38.15 38.16 38.17 38.18 38.23 38.24 38.33 38.34 38.35 38.36 38.43 38.44	
2	Parafuso M10x20 <i>Tornillo M10x20</i> Bolt M10x20	6.0200.26.0.1020	10	10		36.11 38.01 38.02 38.03 38.04 38.05 38.06 38.07 38.08 38.09 38.10 38.11 38.12 38.13 38.14 38.15 38.16 38.17 38.18 38.23 38.24 38.33 38.34 38.35 38.36 38.43 38.44	
3	Tampa <i>Tapa</i> Cover	9.607.0.787.002.4	1	1		36.11 38.01 38.02 38.03 38.04 38.05 38.06 38.07 38.08 38.09 38.10 38.11 38.12 38.13 38.14 38.15 38.16 38.17 38.18 38.23 38.24 38.33 38.34 38.35 38.36 38.43 38.44	
4	Parafuso M10x30 <i>Tornillo M10x30</i> Bolt M10x30	6.0200.26.0.1030	9	9		36.11 38.01 38.02 38.03 38.04 38.05 38.06 38.07 38.08 38.09 38.10 38.11 38.12 38.13 38.14 38.15 38.16 38.17 38.18 38.23 38.24 38.33 38.34 38.35 38.36 38.43 38.44	

SPRINT

Tomada de Força Tomada de Fuerza Power Take Off



SPRINT

Tomada de Força Tomada de Fuerza Power Take Off

Item Item Item	Descrição Descripción Description	Peça N° Pieza N° Part Nr	Motores Motores Engines			Aplicação Aplicación Application	Observações Observaciones Remarks
			4.07TCA	6.07T	6.07TCA		
1	Conjunto do Suporte da Tomada de Força <i>Conjunto del Soporte de la Tomada de Fuerza</i> Power Take Off Bracket Assembly	9.407.0.630.003.4	1			29.00 38.19 38.20 38.21 38.22 38.25 38.26 38.27 38.28 38.29 38.30 38.31 38.32 38.37 38.38 38.39 38.40 38.41 38.42 54.00	
2	Parafuso Cilíndrico M8x30 <i>Tornillo Cilindrico M8x30</i> Cylindrical Bolt M8x30	6.0200.73.0.0830	7			29.00 36.01 36.02 36.03 36.04 36.06 36.07 36.08 36.09 36.10 38.19 38.20 38.21 38.22 38.25 38.26 38.27 38.28 38.29 38.30 38.31 38.32 38.37 38.38 38.39 38.40 38.41 38.42 54.00 55.00	36.00 55.00 -> 4-161499 (08/03)
		6.0200.73.0.0830	6			36.00 55.00	-> 4-161500 (08/03)
3	Tubo - Retorno Oleo Lub. Bomba de Vácuo <i>Caño - Retorno de Aceite Lub. de Bomba de Vacío</i> Pipe - Vacuum Pump Lube Oil Return	9.407.0.939.003.5	1			36.01 36.02 55.00	
4	Arruela de Vedação <i>Arandela de Vedación</i> Sealing Washer	9.0492.11.0.1620	4			36.01 36.02 55.00	Parte do Jogo / Parte del Juego / Part of Kit 9.407.8.013.001.6
5	Parafuso Oco <i>Tornillo Hueco</i> Hollow Screw	6.0404.34.0.0012	2			36.01 36.02 55.00	
6	Prisioneiro <i>Espárrago</i> Stud	6.0201.21.2.0835	2			36.01 36.02 36.03 36.04 36.07 36.08 36.09 36.10	-> 4-161499 (08/03)
7	Prisioneiro <i>Espárrago</i> Stud	6.0201.21.2.0830	1			36.01 36.02 36.03 36.04 36.07 36.08 36.09 36.10	-> 4-161499 (08/03)
8	Bucha do Suporte <i>Buje del Soporte</i> Support Bushing	9.407.0.330.012.4	1			36.01 36.02 36.03 36.04 36.07 36.08 36.09 36.10 38.19 38.20 38.21 38.22 55.00	36.00 55.00 -> 4-161499 (08/03)
9	Parafuso Oco M10x1 <i>Tornillo Hueco M10x1</i> Hollow Screw M10x1	6.0404.34.0.0006	2			36.01 36.02	

SPRINT

Tomada de Força Tomada de Fuerza Power Take Off

Item Item Item	Descrição Descripción Description	Peça N° Pieza N° Part Nr	Motores Motores Engines			Aplicação Aplicación Application	Observações Observaciones Remarks
			4.07TCA	6.07T	6.07TCA		
10	Arruela de Vedação <i>Arandela de Vedación</i> Sealing Washer	9.4092.11.0.1014	4			36.01 36.02	
11	Tubo - Entrada Óleo Lub. Bomba de Vácuo <i>Caño - Entrada Aceite Lub.</i> <i>Bomba Vacio</i> Pipe - Vacuum Pump Lube Oil In	9.407.0.901.006.5	1			36.01 36.02	
12	Pino Guia <i>Perno Guia</i> Guide Pin	9.407.0.310.004.4	2			14.00 29.00 36.01 36.02 36.03 36.04 36.06 36.07 36.08 36.09 36.10 36.11 38.19 38.20 38.21 38.22 38.25 38.26 38.27 38.28 38.29 38.30 38.31 38.32 38.37 38.38 38.39 38.40 38.41 38.42 54.00 55.00	
13	Parafuso Cilíndrico M8x40 <i>Tornillo Cilindrico M8x40</i> Cylindrical Bolt M8x40	6.0200.73.0.0840	1			36.02	
14	Tampa de Proteção <i>Tapa de Protección</i> Protection Cover	9.407.0.471.013.4	1			36.02	
15	Polia Tensora <i>Polea Tensora</i> Idler Pulley	9.407.0.380.001.4	1			36.02	
		9.407.0.380.004.4	1			14.01 14.03	
16	Parafuso M10x110 <i>Tornillo M10x110</i> Bolt M10x110	6.0200.26.1.1011	2			14.00	
17	Conjunto do Suporte da Tomada de Força <i>Conjunto del Soporte de la Tomada de Fuerza</i> Power Take Off Bracket Assembly	9.407.0.630.002.6	1			36.00 55.00	[36.11] -> 4-161499 (08/03)
18	Conjunto de Suporte da Tomada de Força <i>Conjunto del Soporte de la Tomada de Fuerza</i> Power Take Off Bracket Assembly	9.407.0.630.010.4	1			36.00 55.00	-> 4-182401 (08/04) > 4-161500 (08/03)

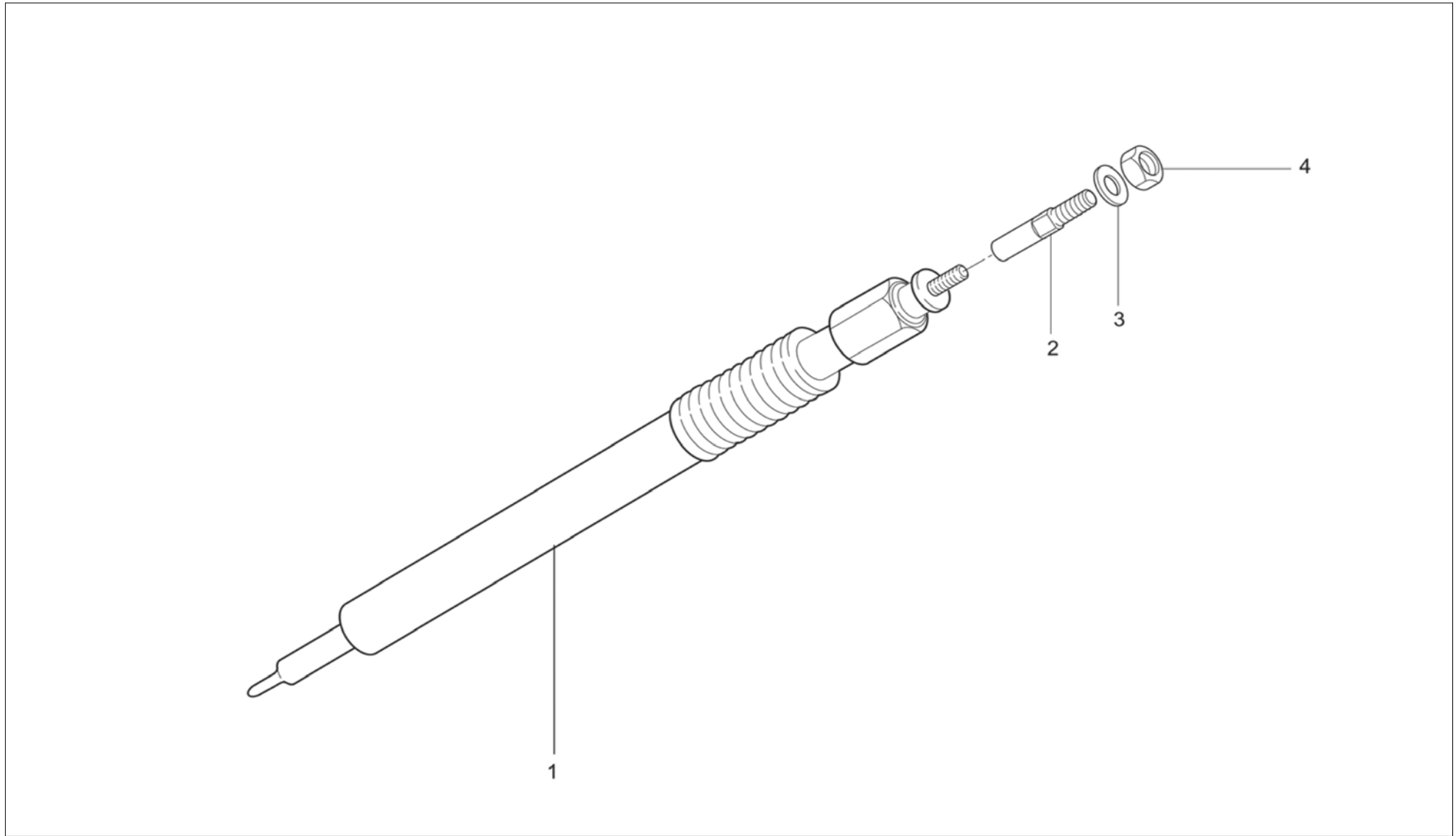
SPRINT

Tomada de Força Tomada de Fuerza Power Take Off

Item Item Item	Descrição Descripción Description	Peça N° Pieza N° Part Nr	Motores Motores Engines			Aplicação Aplicación Application	Observações Observaciones Remarks
			4.07TCA	6.07T	6.07TCA		
18	Conjunto do Suporte da Tomada de Força <i>Conjunto del Soporte de la Tomada de Fuerza</i> Power Take Off Bracket Assembly	9.407.0.630.012.4	1			36.00 55.00	-> 4-182402 (08/04)
19	Parafuso M12x40 <i>Tornillo M12x40</i> Bolt M12x40	6.0200.26.0.1240	1			36.11	

SPRINT

Sistema Auxiliar de Partida a Frio
Sistema Auxiliar de Partido a Frio
Cold Starting Auxiliary System



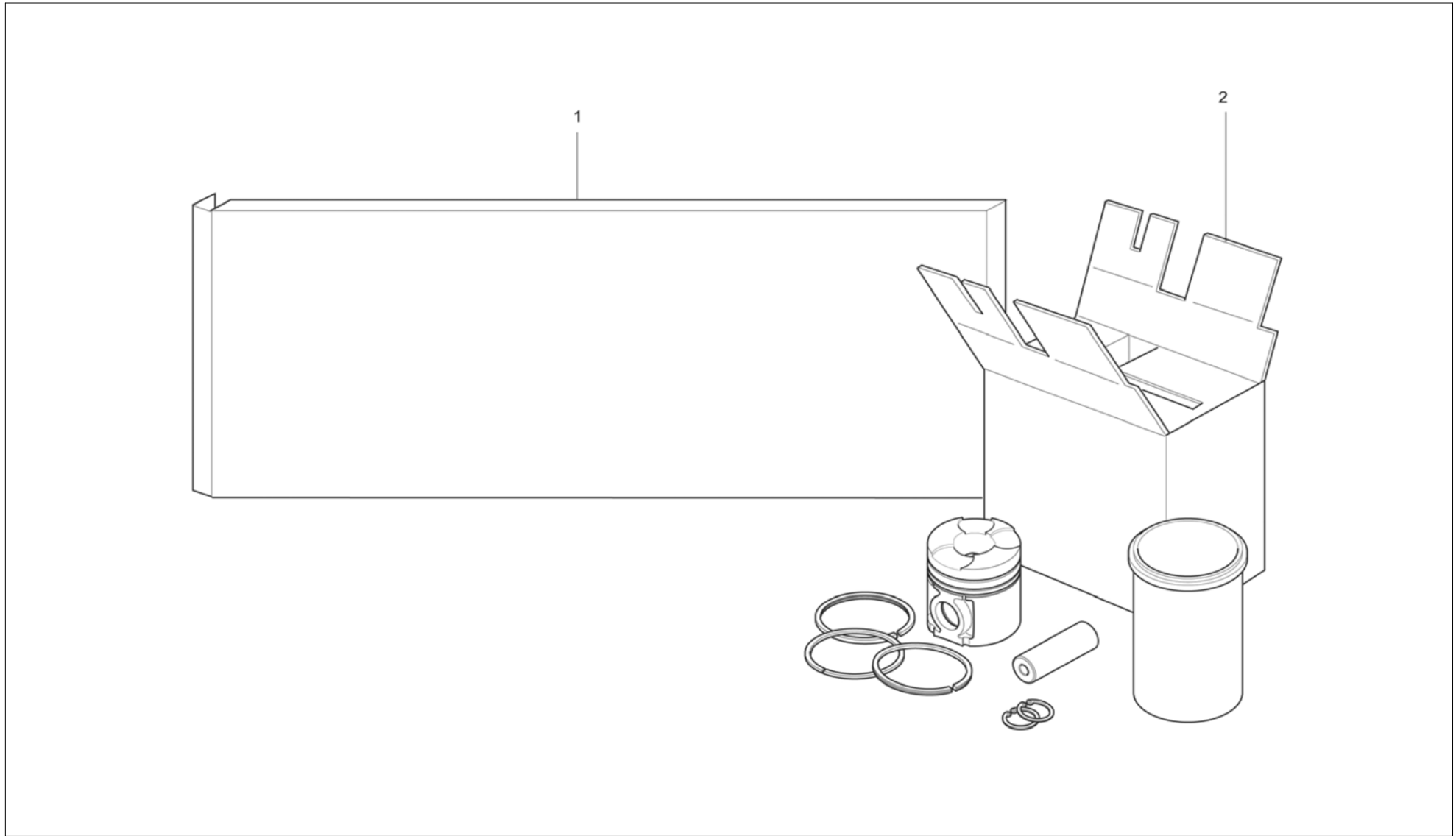
SPRINT

Sistema Auxiliar de Partida a Frio
Sistema Auxiliar de Partido a Frio
 Cold Starting Auxiliary System

Item Item Item	Descrição Descripción Description	Peça N° Pieza N° Part Nr	Motores Motores Engines			Aplicação Aplicación Application	Observações Observaciones Remarks
			4.07TCA	6.07T	6.07TCA		
1	Vela Aquecedora <i>Bujia Calientadora</i> Glow Plug	9.0579.41.2.0016	4	6		38.05 38.06 38.07 38.08 38.09 38.10 38.11 38.12 38.13 38.14 38.15 38.16 38.17 38.18 38.23 38.26 38.29 38.30 38.32 38.33 38.34 38.37 38.38 38.40 38.42	
2	Distanciador <i>Distanciador</i> Extender	9.407.0.412.008.4	4	6		38.05 38.06 38.07 38.08 38.09 38.10 38.11 38.12 38.13 38.14 38.15 38.16 38.17 38.18 38.23 38.26 38.29 38.30 38.32 38.33 38.34 38.37 38.38 38.40 38.42	
3	Arruela <i>Arandela</i> Washer	6.0215.11.0.0043	4	6		38.05 38.06 38.07 38.08 38.09 38.10 38.11 38.12 38.13 38.14 38.15 38.16 38.17 38.18 38.23 38.26 38.29 38.30 38.32 38.33 38.34 38.37 38.38 38.40 38.42	
4	Porca <i>Tuerca</i> Nut	6.0210.13.0.0040	4	6		38.05 38.06 38.07 38.08 38.09 38.10 38.11 38.12 38.13 38.14 38.15 38.16 38.17 38.18 38.23 38.26 38.29 38.30 38.32 38.33 38.34 38.37 38.38 38.40 38.42	

SPRINT

Jogo de Reparo
Juego de Reparación
Repair Kit



SPRINT

Jogo de Reparo Juego de Reparación Repair Kit

Item Item Item	Descrição Descripción Description	Peça N° Pieza N° Part Nr	Motores Motores Engines			Aplicação Aplicación Application	Observações Observaciones Remarks
			4.07TCA	6.07T	6.07TCA		
1	Jogo de Juntas <i>Juego de Empaques</i> Gasket Set	9.407.8.013.001.6	1			36.00 55.00	[36.11]
		9.407.8.013.003.6	1			29.00 38.19 38.20 38.21 38.22 38.25 38.26 38.27 38.28 38.29 38.30 38.31 38.32 38.37 38.38 38.39 38.40 38.41 38.42 54.00 98.01	
		9.407.8.013.004.6	1			14.00	
		9.407.8.013.009.6	1			36.11	
		9.607.8.013.001.6		1		38.01 38.02 38.03 38.04 38.05 38.06 38.07 38.08 38.09 38.10 38.11 38.12 38.13 38.14 38.15 38.16 38.17 38.18 38.23 38.24 38.33 38.34 38.35 38.36 38.43 38.44	
		9.607.8.013.002.6			1	10.00 98.02	
2	Kit de Reparo para 1 Cilindro <i>Juego de Reparación para Uno</i> <i>Cilindro</i> Repair Kit One Cylinder	9.407.8.019.002.8	4			29.00 36.00 38.19 38.20 38.21 38.22 38.25 38.26 38.27 38.28 38.29 38.30 38.31 38.32 38.37 38.38 38.39 38.40 38.41 38.42 54.00 55.00	-> M1T268097 (05/06)
		9.407.8.019.010.8	4			14.00 98.01	Camisa / Camisa / Cylinder Liner 9.407.0.132.001.2
		9.407.8.019.011.8	4			29.00 36.00 54.00 55.00	-> M1T 268829 (06/06)
		9.407.8.019.020.8				14.00	Camisa / Camisa / Cylinder Liner 9.407.0.132.004.2
		Kit de Reparo para 2 Cilindros <i>Kit de Reparación para 2 Cilindros</i> Two Cylinders Repair Kit	9.607.8.019.001.8		3	3	10.00 38.01 38.02 38.03 38.04 38.05 38.06 38.07 38.08 38.09 38.10 38.11 38.12 38.13 38.14 38.15 38.16 38.17 38.18 38.23 38.24 38.33 38.34 38.35 38.36 38.43 38.44 98.02

SPRINT

Índice Numérico de Peças Índice Numérico de Repuestos Part Number Index

Peça Número <i>Pieza Numero</i> Part Number	Quadro <i>Cuadro</i> Chart	Item <i>Item</i> Item	Peça Número <i>Pieza Numero</i> Part Number	Quadro <i>Cuadro</i> Chart	Item <i>Item</i> Item	Peça Número <i>Pieza Numero</i> Part Number	Quadro <i>Cuadro</i> Chart	Item <i>Item</i> Item	Peça Número <i>Pieza Numero</i> Part Number	Quadro <i>Cuadro</i> Chart	Item <i>Item</i> Item	Peça Número <i>Pieza Numero</i> Part Number	Quadro <i>Cuadro</i> Chart	Item <i>Item</i> Item
9.0568.50.9.0048	07.250	26	9.407.0.053.005.4	07.930	4	9.407.0.310.004.4	07.117	2	9.407.0.340.031.4	07.907	3	9.407.0.355.004.4	07.150	4
9.0569.20.0.0018	07.532	25	9.407.0.053.010.4	07.930	4	9.407.0.310.004.4	07.140	5	9.407.0.340.032.4	07.150	13	9.407.0.355.005.5	07.115	2
9.0569.50.9.0015	07.532	36	9.407.0.053.011.4	07.930	4	9.407.0.310.004.4	07.532	20	9.407.0.340.033.4	07.913	16	9.407.0.355.005.5	07.532	9
9.0569.50.9.0016	07.532	27	9.407.0.053.025.4	07.930	4	9.407.0.310.004.4	07.809	19	9.407.0.340.040.4	07.330	4	9.407.0.355.006.4	07.110	11
9.0569.50.9.0018	07.315	10	9.407.0.085.001.4	07.701	10	9.407.0.310.004.4	07.920	9	9.407.0.340.044.4	07.115	15	9.407.0.355.011.4	07.118	17
9.0569.50.9.0041	07.250	5	9.407.0.085.002.4	07.920	7	9.407.0.310.004.4	07.960	12	9.407.0.340.045.4	07.130	10	9.407.0.355.012.4	07.150	44
9.0571.01.0.0042	07.807	1	9.407.0.085.003.4	07.920	3	9.407.0.310.005.4	07.110	30	9.407.0.341.005.4	07.913	4	9.407.0.355.020.4	07.751	31
9.0571.01.0.0046	07.807	1	9.407.0.110.001.7	07.110	1	9.407.0.310.006.4	07.110	5	9.407.0.341.006.4	07.913	1	9.407.0.355.027.4	07.751/1	15
9.0571.01.0.0050	07.807	1	9.407.0.110.003.7	07.110	1	9.407.0.310.007.4	07.117	2	9.407.0.341.007.4	07.809	24	9.407.0.358.004.4	07.150	31
9.0571.01.0.0051	07.807	1	9.407.0.110.019.7	07.110	1	9.407.0.310.011.4	07.120	18	9.407.0.341.007.4	07.913	19	9.407.0.358.004.6	07.150	18
9.0571.01.0.0052	07.807	1	9.407.0.115.004.6	07.118	22	9.407.0.327.001.4	07.110	9	9.407.0.342.003.4	07.150	10	9.407.0.360.003.4	07.915	1
9.0571.01.0.0055	07.807	1	9.407.0.115.022.6	07.118	22	9.407.0.327.002.4	07.115	25	9.407.0.342.004.4	07.150	10	9.407.0.371.002.5	07.115	13
9.0571.01.0.0059	07.807	1	9.407.0.115.027.6	07.118	4	9.407.0.327.004.4	07.150	43	9.407.0.345.004.3	07.150	26	9.407.0.371.003.5	07.115	12
9.0572.01.0.0082	07.810	1	9.407.0.115.031.6	07.118	22	9.407.0.327.005.4	07.115	5	9.407.0.345.005.3	07.150	25	9.407.0.371.004.5	07.115	21
9.0572.01.0.0086	07.810	1	9.407.0.115.033.6	07.118	28	9.407.0.329.002.6	07.118	5	9.407.0.350.001.4	07.150	19	9.407.0.371.005.5	07.130	7
9.0572.01.0.0095	07.810	1	9.407.0.122.011.4	07.150	36	9.407.0.329.003.6	07.118	5	9.407.0.350.002.4	07.110	24	9.407.0.371.006.4	07.322	1
9.0572.01.0.0097	07.810	1	9.407.0.122.012.4	07.150	34	9.407.0.329.004.6	07.118	5	9.407.0.350.002.4	07.115	22	9.407.0.371.008.4	07.130	2
9.0579.41.2.0016	07.981	1	9.407.0.122.013.4	07.150	35	9.407.0.329.010.6	07.118	5	9.407.0.350.002.4	07.130	16	9.407.0.371.011.4	07.120	3
9.0595.01.0.0151	07.701	4	9.407.0.132.001.2	07.110	10	9.407.0.329.012.6	07.118	5	9.407.0.350.003.4	07.110	28	9.407.0.371.033.6	07.130	21
9.0595.01.0.0152	07.150	45	9.407.0.132.004.2	07.110	10	9.407.0.329.016.6	07.118	5	9.407.0.350.004.4	07.316	23	9.407.0.371.036.4	07.130	2
9.0595.01.0.0153	07.150	45	9.407.0.140.004.6	07.120	1	9.407.0.330.006.4	07.120	13	9.407.0.350.004.4	07.316/1	8	9.407.0.371.037.4	07.322	1
9.0595.01.0.0156	07.150	45	9.407.0.140.008.6	07.120	1	9.407.0.330.012.4	07.960	8	9.407.0.350.005.4	07.330	2	9.407.0.371.056.5	07.115	12
9.222.0.991.001.4	07.542	6	9.407.0.145.005.5	07.120	7	9.407.0.330.022.4	07.909	9	9.407.0.350.009.4	07.150	7	9.407.0.371.058.4	07.120	3
9.222.0.991.001.4	07.542/1	6	9.407.0.145.008.4	07.120	7	9.407.0.330.023.4	07.809	31	9.407.0.350.011.4	07.150	42	9.407.0.371.063.5	07.115	13
9.229.0.006.0046	07.751	9	9.407.0.160.007.4	07.140	6	9.407.0.330.025.4	07.150	30	9.407.0.350.012.4	07.702	10	9.407.0.380.001.4	07.809	33
9.229.0.327.001.4	07.115	25	9.407.0.160.008.4	07.140	6	9.407.0.330.029.4	07.120	5	9.407.0.350.019.4	07.120	9	9.407.0.380.001.4	07.913	11
9.229.0.327.004.4	07.110	13	9.407.0.160.011.4	07.140	6	9.407.0.330.031.4	07.913	17	9.407.0.350.025.4	07.120	9	9.407.0.380.001.4	07.960	15
9.229.0.340.074.4	07.118	11	9.407.0.170.004.4	07.130	1	9.407.0.340.001.7	07.130	20	9.407.0.351.002.4	07.322	17	9.407.0.380.004.4	07.809	33
9.229.0.340.074.4	07.532	10	9.407.0.180.002.7	07.150	1	9.407.0.340.003.7	07.110	15	9.407.0.351.003.4	07.706	3	9.407.0.380.004.4	07.909	16
9.229.0.351.019.4	07.751	13	9.407.0.180.004.7	07.150	1	9.407.0.340.005.4	07.913	3	9.407.0.351.003.4	07.751	21	9.407.0.380.004.4	07.960	15
9.229.0.351.019.4	07.751/1	7	9.407.0.180.014.7	07.150	1	9.407.0.340.006.4	07.913	15	9.407.0.351.004.4	07.751	4	9.407.0.381.005.6	07.120	16
9.229.0.352.005.4	07.110	20	9.407.0.180.015.7	07.150	1	9.407.0.340.009.4	07.130	9	9.407.0.351.004.4	07.751	22	9.407.0.381.006.4	07.542	1
9.229.0.352.017.4	07.118	10	9.407.0.300.004.6	07.913	7	9.407.0.340.010.4	07.130	5	9.407.0.351.004.4	07.751/1	2	9.407.0.381.006.4	07.542/1	1
9.229.0.473.002.4	07.701	3	9.407.0.310.003.4	07.150	33	9.407.0.340.017.4	07.115	20	9.407.0.352.003.4	07.150	5	9.407.0.381.006.6	07.120	16
9.407.0.051.005.4	07.909	15	9.407.0.310.003.4	07.201	2	9.407.0.340.019.4	07.150	13	9.407.0.352.005.4	07.150	5	9.407.0.381.007.4	07.120	17
9.407.0.053.001.6	07.930	1	9.407.0.310.004.4	07.110	8	9.407.0.340.025.4	07.322	15	9.407.0.352.006.4	07.250	19	9.407.0.381.008.4	07.907	4
9.407.0.053.004.6	07.907	1	9.407.0.310.004.4	07.115	7	9.407.0.340.029.4	07.130	11	9.407.0.353.001.4	07.140	4	9.407.0.381.009.4	07.809	32

SPRINT

Índice Numérico de Peças Índice Numérico de Repuestos Part Number Index

Peça Número <i>Pieza Numero</i> Part Number	Quadro <i>Cuadro</i> Chart	Item <i>Item</i> Item
9.607.0.861.027.4	07.315	7
9.607.0.863.001.4	07.316	10
9.607.0.863.002.4	07.316	16
9.607.0.900.002.7	07.201	15
9.607.0.901.004.5	07.731	10
9.607.0.901.005.5	07.809	13
9.607.0.901.008.5	07.751	14
9.607.0.901.009.5	07.201	7
9.607.0.901.010.5	07.201	18
9.607.0.901.011.5	07.809	13
9.607.0.901.012.5	07.809	5
9.607.0.901.014.5	07.751	20
9.607.0.906.002.6	07.316	27
9.607.0.906.003.6	07.342	28
9.607.0.906.007.5	07.316	8
9.607.0.906.008.5	07.316	21
9.607.0.906.009.5	07.316	14
9.607.0.906.010.5	07.316	15
9.607.0.906.011.5	07.316	18
9.607.0.906.011.5	07.316/1	5
9.607.0.906.012.5	07.316	2
9.607.0.906.012.5	07.316/1	1
9.607.0.906.013.5	07.342	13
9.607.0.906.014.5	07.342	12
9.607.0.906.015.5	07.342	11
9.607.0.906.016.5	07.342	10
9.607.0.906.017.5	07.342	9
9.607.0.906.018.5	07.342	8
9.607.0.906.019.5	07.316	9
9.607.0.906.026.5	07.316	28
9.607.0.906.026.5	07.316/1	12
9.607.0.906.027.5	07.316	29
9.607.0.906.030.5	07.316/1	22
9.607.0.906.031.5	07.316/1	16
9.607.0.906.032.5	07.316/1	15
9.607.0.906.033.5	07.316/1	18
9.607.0.906.034.5	07.316/1	23

Peça Número <i>Pieza Numero</i> Part Number	Quadro <i>Cuadro</i> Chart	Item <i>Item</i> Item
9.607.0.906.036.5	07.342	30
9.607.0.906.037.5	07.342	31
9.607.0.906.038.5	07.342	32
9.607.0.906.039.5	07.342	33
9.607.0.906.040.5	07.342	34
9.607.0.906.041.5	07.342	35
9.607.0.906.042.6	07.342	29
9.607.0.912.002.5	07.532	13
9.607.0.912.005.6	07.532	26
9.607.0.912.006.4	07.532	34
9.607.0.920.004.5	07.701	8
9.607.0.920.005.5	07.701	8
9.607.0.921.001.5	07.701	6
9.607.0.930.001.4	07.705	1
9.607.0.931.001.4	07.706	1
9.607.0.942.001.5	07.118	7
9.607.0.942.002.5	07.118	7
9.607.0.973.003.4	07.920	20
9.607.0.975.002.4	07.201	21
9.607.0.977.001.4	07.316	11
9.607.0.977.002.4	07.706	2
9.607.00.04.251.9	07.105	2
9.607.00.04.252.9	07.105	2
9.607.00.04.253.9	07.105	2
9.607.8.013.001.6	07.999	1
9.607.8.013.002.6	07.999	1
9.607.8.019.001.8	07.999	2
9.607.8.140.003.7	07.120	2
9.607.8.180.001.6	07.150	23
9.610.0.340.012.4	07.117	3
9.610.0.340.024.4	07.330	4
9.610.0.340.026.4	07.330	4
9.610.0.637.001.4	07.342	16
9.610.0.637.002.4	07.342	18
9.610.0.861.001.4	07.342	17

SPRINT

Código de Aplicações

Código	Aplicações	Código	Aplicações	Código	Aplicações	Código	Aplicações
00.00	Todas						
	Ford		Agrale		General Motors		Marítimo
10.00	Todas	36.10	4.07TCA Volare A5 / A6 com A/C 3°	38.29	4.07TCA S10/Blazer 2001½ sem A/C, com vela, c/ DDS	98.01	4.07TCW Marítimo Parcial
10.01	6.07TCA Pick-Up Ford F-250 103BA com A/C	36.11	4.07TCA Jipe Marruá	38.30	4.07TCA S10/Blazer 2001½ com A/C, com vela, c/ DDS	98.02	6.07 TCW Marítimo Parcial
10.02	6.07TCA Pick-Up Ford F-250 102BA sem A/C		General Motors	38.31	4.07TCA S10/Blazer 2001½ com A/C, sem vela, c/ DDS		
10.03	6.07TCA Pick-Up Ford F-250 103BD com A/C	38.00	Todas	38.32	4.07TCA S10/Blazer 2001½ com A/C, com vela, c/ DDS		
10.04	6.07TCA Pick-Up Ford F-250 102BD sem A/C	38.01	6.07T Silverado Euro I s/ A/C, com SERVOTRONIC	38.33	6.07T Silverado Euro II sem A/C, com vela		
10.05	6.07TCA Pick-Up Ford F250 104BD Austrália c/ a/c, s/ DDS	38.02	6.07T Silverado Euro I c/ A/C, com SERVOTRONIC	38.34	6.07T Silverado Euro II com A/C, com vela		
10.06	6.07TCA Pick-Up Ford F-250 103CB com A/C	38.03	6.07T Silverado Euro I s/ A/C, com SERVOTRONIC	38.35	6.07T Silverado Euro II sem A/C, sem vela		
10.07	6.07TCA Pick-Up Ford F-250 102CB sem A/C	38.04	6.07T Silverado Euro I s/ A/C, sem SERVOTRONIC	38.36	6.07T Silverado Euro II com A/C, sem vela		
10.08	6.07TCA Pick-Up Ford F-250 103CD com A/C	38.05	6.07T Silverado Euro I c/ A/C, sem SERVOTRONIC	38.37	4.07TCA S10/Blazer 2001 sem A/C, sem vela, com DDS		
	Nissan	38.06	6.07T Silverado Euro I s/ A/C, com SERVOTRONIC	38.38	4.07TCA S10/Blazer 2001 sem A/C, com vela, com DDS		
14.00	Todas	38.07	6.07T Silverado Euro I c/ A/C, c/ Servotronic, s/ ABS	38.39	4.07TCA S10/Blazer 2002 com A/C, sem vela, com DDS		
14.01	4.07TCA Frontier Cabine Simples com A/C	38.08	6.07T Silverado Euro I c/ A/C, c/ SERVOTRONIC, c/ ABS	38.40	4.07TCA S10/Blazer 2002 com A/C, com vela, com DDS		
14.02	4.07TCA Frontier Cabine Simples sem A/C	38.09	6.07T GMC 6.150 sem A/C	38.41	4.07TCA S10/Blazer 2002/03 com A/C, sem vela 3°		
14.03	4.07TCA Frontier Cabine Dupla / Xterra c/ A/C	38.10	6.07T Silverado Euro I s/ A/C, c/ Servotronic, s/ ABS	38.42	4.07TCA S10/Blazer 2002/03 com A/C, com vela 3°		
14.04	4.07TCA Frontier Cabine Dupla / Xterra s/ A/C	38.11	6.07T Silverado Euro I s/ A/C, c/ Servotronic, s/ ABS	38.43	6.07T GMC 3500HD sem A/C, sem vela		
	Sprint Repotenciamento	38.12	6.07T Silverado Euro I s/ A/C, c/ Servotronic, com ABS	38.44	6.07T GMC 3500HD com A/C, sem vela		
29.00	Todas	38.13	6.07T Silverado Euro I s/ A/C, c/ Servotronic, opcional ABS				
29.01	4.07TCA Repotenciamento de Pick-Up c/ A/C 15°	38.14	6.07T Silverado Euro I s/ A/C, s/ Servotronic, opcional ABS		Troller		
29.02	4.07TCA Repotenciamento de Pick-Up s/ A/C 15°	38.15	6.07T Silverado Euro I c/ A/C, c/ Servotronic, com ABS	54.00	Todas		
29.03	4.07TCA Repotenciamento de Pick-Up c/ A/C 3°	38.16	6.07T Silverado Euro I c/ A/C, s/ Servotronic, com ABS	54.01	4.07TCA Jipe Troller T4 com A/C 15°		
29.04	4.07TCA Repotenciamento de Pick-Up s/ A/C 3°	38.17	6.07T Silverado Euro I c/ A/C, s/ Servotronic, opcional ABS	54.02	4.07TCA Jipe Troller T4 sem A/C 15°		
	Agrale	38.18	6.07T GMC 6.150 sem A/C	54.03	4.07TCA Jipe Troller T4 com A/C 3°		
36.00	Todas	38.19	4.07TCA S10/Blazer 2000 4x2 com A/C, sem vela	54.04	4.07TCA Jipe Troller T4 sem A/C 3°		
36.01	4.07TCA Volare A6 sem A/C 15°	38.20	4.07TCA S10/Blazer 2000½ 4x2 sem A/C, sem vela				
36.02	4.07TCA Volare A6 com A/C 15°	38.21	4.07TCA S10/Blazer 2000 4x4 com A/C, sem vela		Marcopolo		
36.03	4.07TCA Volare A6 sem A/C 15°	38.22	4.07TCA S10/Blazer 2000½ 4x4 sem A/C, sem vela	55.00	Todas		
36.04	4.07TCA Volare A6 com A/C 15°	38.23	6.07T GMC 6.140 sem A/C, com vela	55.01	4.07TCA Marcopolo Volare com A/C 15°		
36.05	4.07TCA Furgovan 6000 sem A/C	38.24	6.07T GMC 6.140 sem A/C, sem vela	55.02	4.07TCA Marcopolo Volare sem A/C 15°		
36.06	4.07TCA Caminhão 6000D sem A/C	38.25	4.07TCA S10/Blazer 2004/05 sem A/C, sem vela 3°	55.03	4.07TCA Marcopolo Volare com A/C 3°		
36.07	4.07TCA Volare A5 / A6 sem A/C 15°	38.26	4.07TCA S10/Blazer 2004/05 sem A/C, com vela 3°	55.04	4.07TCA Marcopolo Volare sem A/C 3°		
36.08	4.07TCA Volare A5 / A6 com A/C 15°	38.27	4.07TCA S10/Blazer 2001½ sem A/C, com vela, c/ DDS				
36.09	4.07TCA Volare A5 / A6 sem A/C 3°	38.28	4.07TCA S10/Blazer 2001½ com A/C, sem vela, c/ DDS		Marítimo		
				98.00	Todas		

SPRINT

Códigos de Aplicaciones

Código	Aplicación	Código	Aplicación	Código	Aplicación
00.00	Todas				
Ford				General Motors	
10.00	Todas	36.10	4.07TCA Volare A5 / A6 con A/C 3°	38.30	4.07TCA S10/Blazer 2001½ con A/C, con bujía, c/ DDS
10.01	6.07TCA Pick-Up Ford F-250 103BA con A/C	36.11	4.07TCA Jipe Marruá	38.31	4.07TCA S10/Blazer 2001½ con A/C, sin bujía, c/ DDS
10.02	6.07TCA Pick-Up Ford F-250 102BA sin A/C	General Motors		38.32	4.07TCA S10/Blazer 2001½ con A/C, con bujía, c/ DDS
10.03	6.07TCA Pick-Up Ford F-250 103BD con A/C	38.00	Todas	38.33	6.07T Silverado Euro II sin A/C, con bujía
10.04	6.07TCA Pick-Up Ford F-250 102BD sin A/C	38.01	6.07T Silverado Euro I sin A/C, con Servotronic	38.34	6.07T Silverado Euro II con A/C, con bujía
10.05	6.07TCA Pick-Up Ford F250 104BD Australia c/ a/c, s/ DDS	38.02	6.07T Silverado Euro I con A/C, con Servotronic	38.35	6.07T Silverado Euro II sin A/C, sin bujía
10.06	6.07TCA Pick-Up Ford F-250 103CB con A/C	38.03	6.07T Silverado Euro I sin A/C, con Servotronic	38.36	6.07T Silverado Euro II con A/C, sin bujía
10.07	6.07TCA Pick-Up Ford F-250 102CB sin A/C	38.04	6.07T Silverado Euro I sin A/C, sin Servotronic	38.37	4.07TCA S10/Blazer 2001 sin A/C, sin bujía, con DDS
10.08	6.07TCA Pick-Up Ford F-250 103CD con A/C	38.05	6.07T Silverado Euro I con A/C, sin Servotronic	38.38	4.07TCA S10/Blazer 2001 sin A/C, con bujía, con DDS
Nissan		38.06	6.07T Silverado Euro I sin A/C, con Servotronic	38.39	4.07TCA S10/Blazer 2002 con A/C, sin bujía, con DDS
14.00	Todas	38.07	6.07T Silverado Euro I c/ A/C, c/ Servotronic, s/ ABS	38.40	4.07TCA S10/Blazer 2002 con A/C, con bujía, con DDS
14.01	4.07TCA Frontier Cabina Simples con A/C	38.08	6.07T Silverado Euro I c/ A/C, c/ Servotronic, c/ ABS	38.41	4.07TCA S10/Blazer 2002/03 con A/C, sin bujía 3°
14.02	4.07TCA Frontier Cabine Simples sin A/C	38.09	6.07T GMC 6.150 sin A/C	38.42	4.07TCA S10/Blazer 2002/03 con A/C, con bujía 3°
14.03	4.07TCA Frontier Cabina Doble / Xterra con A/C	38.10	6.07T Silverado Euro I s/ a/c, c/ Servotronic, sin ABS	38.43	6.07T GMC 3500HD sin A/C, sin bujía
14.04	4.07TCA Frontier Cabina Doble / Xterra sin A/C	38.11	6.07T Silverado Euro I s/ a/c, c/ Servotronic, sin ABS	38.44	6.07T GMC 3500HD con A/C, sin bujía
Sprint Repotenciación		38.12	6.07T Silverado Euro I s/ a/c, c/ Servotronic, c/ ABS	Troller	
29.00	Todas	38.13	6.07T Silverado Euro I s/ a/c, c/ Servotronic, opción ABS	54.00	Todas
29.01	4.07TCA REPOTENCIACIÓN de Pick-Up con A/C 15°	38.14	6.07T Silverado Euro I sin A/C, sin Servotronic, opción ABS	54.01	4.07TCA Jipe Troller T4 con A/C 15°
29.02	4.07TCA REPOTENCIACIÓN de Pick-Up sin A/C 15°	38.15	6.07T Silverado Euro I con A/C, con Servotronic, con ABS	54.02	4.07TCA Jipe Troller T4 sin A/C 15°
29.03	4.07TCA REPOTENCIACIÓN de Pick-Up con A/C 3°	38.16	6.07T Silverado Euro I con A/C, sin Servotronic, con ABS	54.03	4.07TCA Jipe Troller T4 con A/C 3°
29.04	4.07TCA REPOTENCIACIÓN de Pick-Up sin A/C 3°	38.17	6.07T Silverado Euro I con A/C, s/ Servotronic, opción ABS	54.04	4.07TCA Jipe Troller T4 sin A/C 3°
Agrale		38.18	6.07T GMC 6.150 sin A/C	Marcopolo	
36.00	Todas	38.19	4.07TCA S10/Blazer 2000 4x2 sin A/C, sin bujía	55.00	Todas
36.01	4.07TCA Volare A6 sin A/C 15°	38.20	4.07TCA S10/Blazer 2000½ 4x2 con A/C, sin bujía	55.01	4.07TCA Marcopolo Volare con A/C 15°
36.02	4.07TCA Volare A6 con A/C 15°	38.21	4.07TCA S10/Blazer 2000 4x4 sin A/C, sin bujía	55.02	4.07TCA Marcopolo Volare sin A/C 15°
36.03	4.07TCA Volare A6 sin A/C 15°	38.22	4.07TCA S10/Blazer 2000½ 4x4 con A/C, sin bujía	55.03	4.07TCA Marcopolo Volare con A/C 3°
36.04	4.07TCA Volare A6 con A/C 15°	38.23	6.07T GMC 6.140 sin A/C, con bujía	55.04	4.07TCA Marcopolo Volare sin A/C 3°
36.05	4.07TCA Furgovan 6000 sin A/C	38.24	6.07T GMC 6.140 sin A/C, sin bujía	Marítimo	
36.06	4.07TCA Camión 6000D sin A/C	38.25	4.07TCA S10/Blazer 2004/05 sin A/C, sin bujía 3°	98.00	Todas
36.07	4.07TCA Volare A5 / A6 sin A/C 15°	38.26	4.07TCA S10/Blazer 2004/05 sin A/C, con bujía 3°	98.01	4.07TCW Marítimo Parcial
36.08	4.07TCA Volare A5 / A6 con A/C 15°	38.27	4.07TCA S10/Blazer 2001½ sin A/C, con bujía, c/ DDS	98.02	6.07 TCW Marítimo Parcial
36.09	4.07TCA Volare A5 / A6 sin A/C 3°	38.28	4.07TCA S10/Blazer 2001½ con A/C, sin bujía, c/ DDS		
		38.29	4.07TCA S10/Blazer 2001½ sin A/C, con bujía, c/ DDS		

SPRINT

Application Codes

Code	Application	Code	Application	Code	Application	Code	Application
00.00	All						
Ford		Agrale		General Motors		Marcopolo	
10.00	All	36.10	4.07TCA Volare A5 / A6 with A/C 3°	38.25	4.07TCA S10/Blazer 2004/5 without a/c, wo glow plu	55.02	4.07TCA Marcopolo Volare without A/C 15°
10.01	6.07TCA Pick-Up Ford F-250 103BA with A/C	36.11	4.07TCA Marruá Jeep	38.26	4.07TCA S10/Blazer 2004/05 without a/c with glow p	55.03	4.07TCA Marcopolo Volare with A/C 3°
10.02	6.07TCA Pick-Up Ford F-250 102BA without A/C	General Motors		38.27	4.07TCA S10/Blazer 2001½ wo a/c with glow plug with DDS	55.04	4.07TCA Marcopolo Volare without A/C 3°
10.03	6.07TCA Pick-Up Ford F-250 103BD with A/C	38.00	All	38.28	4.07TCA S10/Blazer 2001½ with a/c wo glow plug with DDS	Marine	
10.04	6.07TCA Pick-Up Ford F-250 102BD without A/C	38.01	6.07T Silverado Euro I without A/C, with Servotronic	38.29	4.07TCA S10/Blazer 2001½ wo a/c with glow plug with DDS	98.00	All
10.05	6.07TCA Ford F250 104BD Austrália with a/c,without DDS	38.02	6.07T Silverado Euro I with A/C, with Servotronic	38.30	4.07TCA S10/Blazer 2001½ witha/c with glow plug with DDS	98.01	4.07TCW Partial Marine
10.06	6.07TCA Pick-Up Ford F-250 103CB with A/C	38.03	6.07T Silverado Euro I without A/C, with Servotronic	38.31	4.07TCA S10/Blazer 2001½ with a/c wo glow plug with DDS	98.02	6.07 TCW Partial Marine
10.07	6.07TCA Pick-Up Ford F-250 102CB without A/C	38.04	6.07T Silverado Euro I without A/C, without Servot.	38.32	4.07TCA S10/Blazer 2001½ witha/c with glow plug with DDS		
10.08	6.07TCA Pick-Up Ford F-250 103CD with A/C	38.05	6.07T Silverado Euro I with A/C, without Servotronic	38.33	6.07T Silverado Euro II without A/C, with glow plug		
Nissan		38.06	6.07T Silverado Euro I without A/C, with Servotronic	38.34	6.07T Silverado Euro II with A/C, with glow plug		
14.00	All	38.07	6.07T Silverado Euro I with A/C, with Servotr., without ABS	38.35	6.07T Silverado Euro II without a/c, without glow plug		
14.01	4.07TCA Frontier Single Cab with A/C	38.08	6.07T Silverado Euro I with A/C, with Servotr., with ABS	38.36	6.07T Silverado Euro II with A/C, without glow plug		
14.02	4.07TCA Frontier Single Cab without A/C	38.09	6.07T GMC 6.150 without A/C	38.37	4.07TCA S10/Blazer 2001 wo a/c, wo glow plug, with DDS		
14.03	4.07TCA Frontier Double Cab / Xterra	38.10	6.07T Silverado EU I without a/c, with Servotr., without ABS	38.38	4.07TCA S10/Blazer 2001 wo a/c, with glow plug, with DDS		
14.04	4.07TCA Frontier Double Cab / Xterra without A/C	38.11	6.07T Silverado EU I without a/c, with Servotr. without ABS	38.39	4.07TCA S10/Blazer 2002 with a/c, wo glow plug, with DDS		
Sprint Repotenciación		38.12	6.07T Silverado Euro I without a/c, with Servotr., with ABS	38.40	4.07TCA S10/Blazer 2002 with a/c with glow plug with DDS		
29.00	All	38.13	6.07T Silverado Euro I without A/C, with Servotr., opt. ABS	38.41	4.07TCA S10/Blazer 2002/3 with a/c, without glow plug 3°		
29.01	4.07TCA Pick Up Repower with A/C 15°	38.14	6.07T Silverado EU I without a/c, without Servotr., opt. ABS	38.42	4.07TCA S10/Blazer 2002/3 with a/c, with glow plug 3°		
29.02	4.07TCA Pick Up Repower without A/C 15°	38.15	6.07T Silverado Euro I with A/C, with Servotr., with ABS	38.43	6.07T GMC 3500HD without A/C, without glow plug		
29.03	4.07TCA Pick Up Repower with A/C 3°	38.16	6.07T Silverado Euro I with A/C, without Servotr., with ABS	38.44	6.07T GMC 3500HD with A/C, without glow plug		
29.04	4.07TCA Pick Up Repower without A/C 3°	38.17	6.07T Silverado Euro I with A/C, without Servotr., opt. ABS	Troller			
Agrale		38.18	6.07T GMC 6.150 without A/C	54.00	All		
36.00	All	38.19	4.07TCA S10/Blazer 2000 4x2 with A/C, without glow plug	54.01	4.07TCA Jeep Troller T4 with A/C 15°		
36.01	4.07TCA Volare A6 without A/C 15°	38.20	4.07TCA S10/Blazer 2000½ 4x2 without a/c, wo glow plug	54.02	4.07TCA Jeep Troller T4 without A/C 15°		
36.02	4.07TCA Volare A6 with A/C 15°	38.21	4.07TCA S10/Blazer 2000 4x4 with a/c, without glow plug	54.03	4.07TCA Jeep Troller T4 with A/C 3°		
36.03	4.07TCA Volare A6 without A/C 15°	38.22	4.07TCA S10/Blazer 2000½ 4x4 without a/c, wo glow plug	54.04	4.07TCA Jeep Troller T4 without A/C 3°		
36.04	4.07TCA Volare A6 with A/C 15°	38.23	6.07T GMC 6.140 without A/C, with glow plug	Marcopolo			
36.05	4.07TCA Furgovan 6000 without A/C	38.24	6.07T GMC 6.140 without A/C, without glow plug	55.00	All		
36.06	4.07TCA Truck 6000D without A/C			55.01	4.07TCA Marcopolo Volare with A/C 15°		
36.07	4.07TCA Volare A5 / A6 without A/C 15°						
36.08	4.07TCA Volare A5 / A6 with A/C 15°						
36.09	4.07TCA Volare A5 / A6 without A/C 3°						

