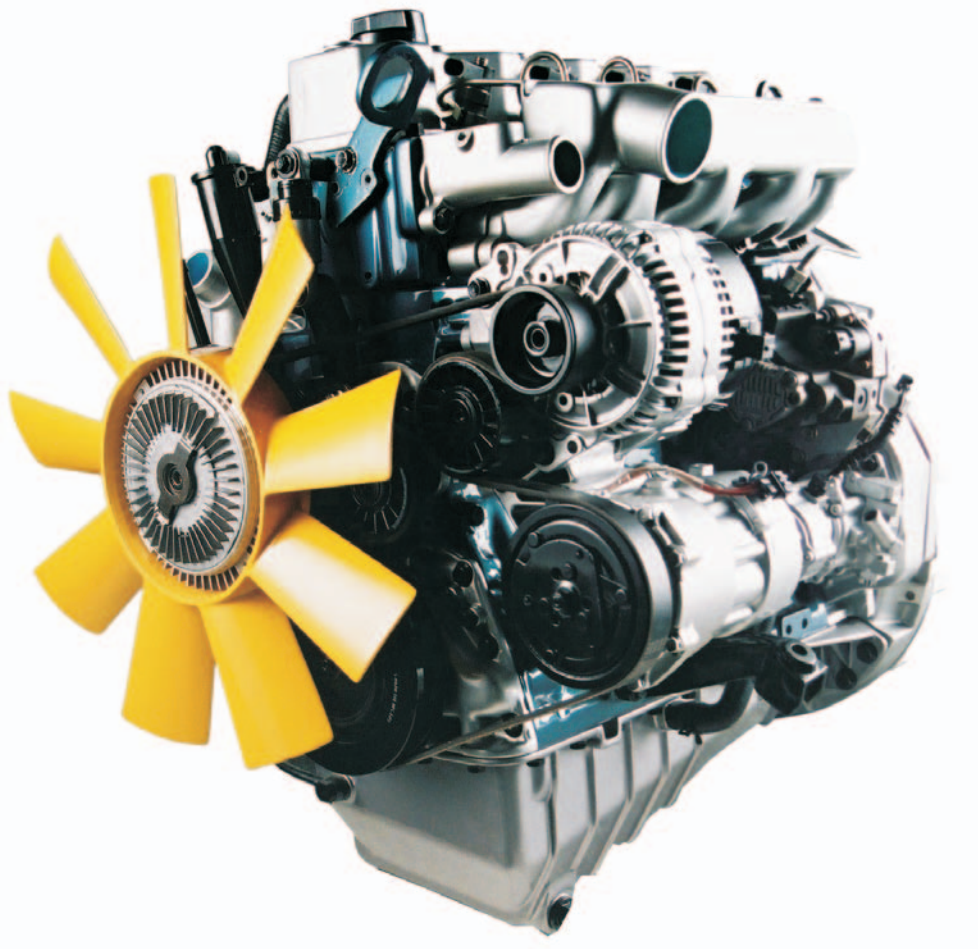




A NAVISTAR COMPANY

# MWM INTERNATIONAL<sup>®</sup>

## MOTORES



**Catálogo de Peças**  
*Catálogo de Repuestos*  
**Parts Catalogue**

**SPRINT 4.07 TCE**

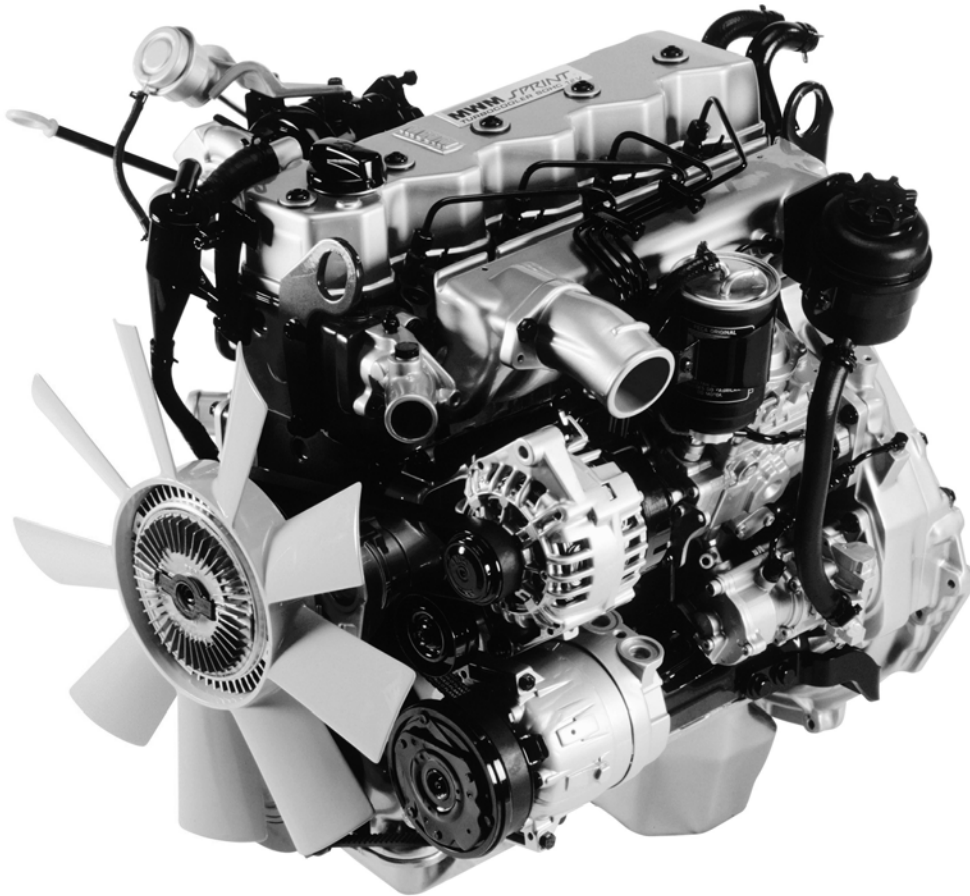




A NAVISTAR COMPANY

# MWM INTERNATIONAL<sup>®</sup>

## MOTORES



**SPRINT 4.07 TCE**

# **Catálogo de Peças**

## ***Catálogo de Repuestos***

### **Parts Catalogue**

MWM INTERNATIONAL Motores

Assistência ao Cliente / Asistencia al Cliente / Customer Assistance

Av. das Nações Unidas, 22.002

CEP- 04795-915 - São Paulo - SP - Brasil

Internet: [www.mwm-international.com.br](http://www.mwm-international.com.br)

Fone: +55(11) 3882-3200

Fax: +55(11) 3882-3574

(DDG): 0800 0110229

9.407.0.006.3260 - 03/08

Impresso no Brasil



**Este catálogo foi elaborado com a finalidade de identificar e localizar as peças de reposição dos motores Sprint Eletrônico. Todas as suas aplicações encontram-se neste catálogo.**

**As informações e ilustrações contidas neste catálogo são válidas na data de sua publicação.**

**A MWM INTERNATIONAL Motores Ltda. reserva-se o direito de fazer modificações no produto a qualquer momento sem incorrer em nenhuma obrigação.**

**As ilustrações encontradas neste catálogo são exclusivamente de caráter informativo, não servindo para quaisquer resoluções técnicas.**

*Este catálogo ha sido elaborado con el propósito de identificar y localizar los repuestos de los motores Sprint Eletrônico. Todas sus aplicaciones se encuentran en este catálogo.*

*Las informaciones y ilustraciones contenidas en este catálogo son válidas en la fecha de su publicación.*

*MWM INTERNATIONAL Motores Ltda. se reserva el derecho de modificar el producto en cualquier momento sin que haya ninguna obligación.*

*Las ilustraciones encontradas en este catálogo son exclusivamente de carácter informativo y no sirven para ningunas resoluciones técnicas.*

The purpose of this catalogue is to enable the user to identify and find Sprint Eletronic engines spare parts. All Sprint Eletronic applications are listed in this catalogue.

The informations and illustrations contained in this catalogue are correct at the date of its issue.

MWM INTERNATIONAL Motores Ltda. reserves the right to modify its product whenever and without any obligation.

The illustrations found in this catalogue are exclusively for information purpose, and should not be used to solve any technical problem.

**Ilustração**  
Quadro ilustrativo dos componentes

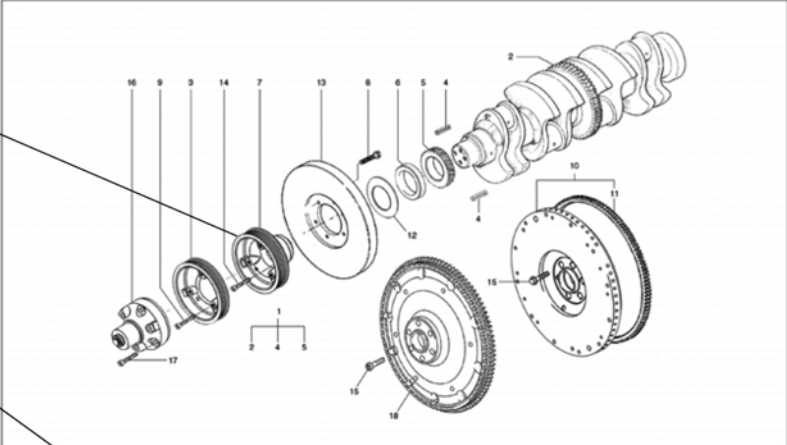
**Número de Peça**  
Indica o número da peça

**Ítem**  
Identifica a peça na ilustração

**Descrição**  
Descreve a peça

**Motores**  
Indica a quantidade de peças utilizadas por cada tipo de motor

**SPRINT** 4.07 TCE



**Árvore de Manivelas**  
Cigüeñal  
Crankshaft

**Denominação**  
Indica o nome do quadro

**SPRINT** 4.07 TCE

Item Item	Descrição Description	Peça N.º Part Number	Motores_Motores Engines		Aplicação Application	Observações Observaciones
			4.07TCE	6.12TCE		
1	Árvore de Manivelas Cigüeñal Crankshaft	9.412.0.140.001.5	1		11.01	
2	Cremalheira Corona Gear Ring	9.410.0.375.001.4	1		11.01	
3	Polia Pulley	9.410.0.381.XX1.4	1		11.20 11.03 11.04	
4	Bucha Expansora Bushing Expander Expanding Bushing	6.0220.15.0.0414	1	1	00	
5	Engrenagem Pinion Gear	9.612.0.371.001.4	1	1	00	
6	Bucha Bushing	9.610.0.330.001.4	1	1	00	
7	Polia Pulley	9.410.0.381.007.4	1	1	00	
8	Parafuso M10x20 Tornillo M10x20 Bolt M10x20	9.0200.24.2.1020	4	4	00	
9	Parafuso Cilíndrico M10x30 Tornillo Cilíndrico M10x30 Cylindrical Bolt M10x30	6.0200.70.0.1030			11.02 11.03	
10	Volante Flywheel	9.412.0.145.001.5	1		11.01	
		9.612.0.145.001.5			11.02 11.03	
11	Cremalheira Corona Gear Ring	9.410.0.375.001.4	1		11.02 11.03	
		9.410.0.375.002.4	1		11.01	

**Árvore de Manivelas**  
Cigüeñal  
Crankshaft

**Observações**  
Notas referentes à utilização e montagem da peça

**Aplicação**  
Indica as diversas aplicações de cada peça  
Consulte a codificação das aplicações na aba da contra-capá

**Quadro**  
Indica o número do quadro

9.407.0.006.3260 - 02/08

11

**Ilustración**  
Cuadro ilustrativo de los componentes

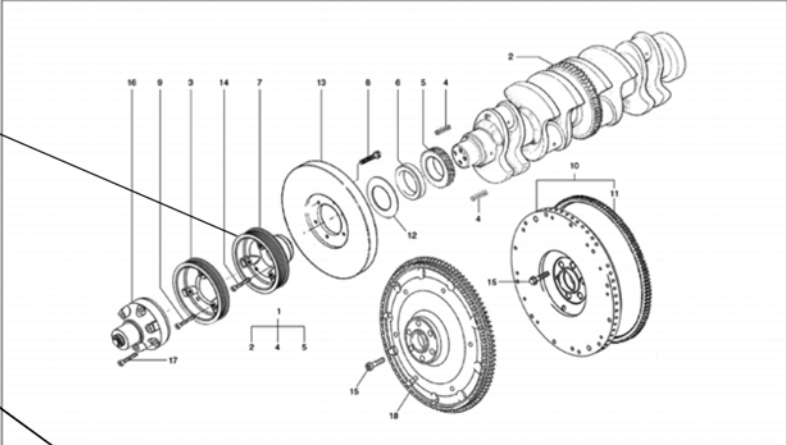
**Número de la Pieza**  
Indica el número de la pieza

**Item**  
Identifica la pieza en la ilustración

**Descripción**  
Describe la pieza

**Motores**  
indica la cantidad de piezas utilizada por cada motor

**SPRINT** 4.07 TCE
Árvore de Manivelas  
Cigüeñal  
Crankshaft



9.612.0.006.3160 - 1203
12.120

**Denominación**  
Indica el nombre del cuadro

**Observaciones**  
Notas referentes a la utilización y montaje de la pieza

**Aplicación**  
Indica las diversas aplicaciones de cada pieza  
Consulte la codificación de las aplicaciones en la orilla de la contra-capa

**Cuadro**  
Indica el número del cuadro

**SPRINT** 4.07 TCE
Árvore de Manivelas  
Cigüeñal  
Crankshaft

Item Item	Descripción Description	Pieza N° Part Number	Motores Engines	Aplicación Application	Observaciones Remarks
1	Árvore de Manivelas Cigüeñal Crankshaft	9.412.0.140.001.5	4 MTCAE 6.12TCAE	11.01	
2	Cremallheira Corona Gear Ring	9.410.0.375.001.4	1	11.20 11.03 11.04	
3	Pulle Pulley	9.410.0.381.XX1.4	1	11.20 11.03 11.04	
4	Bucha Expansora Bushing Expander Expanding Bushing	6.0220.15.0.0414	1	1	00
5	Engrenagem Pulley Gear	9.612.0.371.001.4	1	1	00
6	Bucha Bushing	9.610.0.330.001.4	1	1	00
7	Pulle Pulley	9.410.0.381.007.4	1	1	00
8	Parafuso M10x20 Tornillo M10x20 Bolt M10x20	9.0200.24.2.1020	4	4	00
9	Parafuso Cilíndrico M10x30 Tornillo Cilíndrico M10x30 Cylindrical Bolt M10x30	6.0200.70.0.1030	3	11.02 11.03	
10	Volante Flywheel	9.412.0.145.001.5	1	11.01	
		9.612.0.145.001.5	1	11.02 11.03	
11	Cremallheira Corona Gear Ring	9.410.0.375.001.4	1	11.02 11.03	
		9.410.0.375.002.4	1	11.01	

9.612.0.006.3160 - 1203
12.120

**Illustration**  
Illustrative chart of the components

**Part Number**  
Indicate the part number

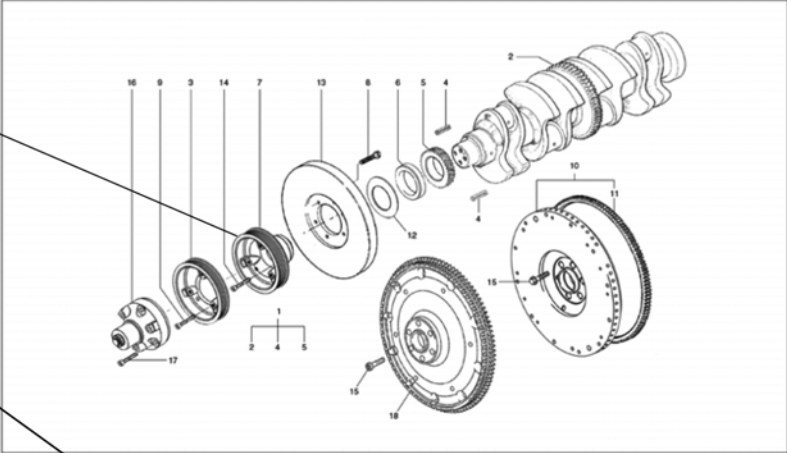
**Item**  
Identifies the part in the illustration

**Description**  
Describes the part

**Engines**  
Indicate the quantity of parts used by each engine type

**SPRINT** 4.07 TCE

**Árvore de Manivelas**  
Cigüeñal  
Crankshaft



9.612.0.006.3160 - 1203

**12.120**

**Denomination**  
Indicates the chart name

**Remarks**  
Notes referring to the part's usage and assembly

**Application**  
Indicate the several applications of each part  
Consult application code in the back cover flap

**Chart**  
Indicate the chart number

**SPRINT** 4.07 TCE

**Árvore de Manivelas**  
Cigüeñal  
Crankshaft

Item Item	Descrição Description	Peça N.º Part Number	Motores_Motors Engines		Aplicação Application	Observações Observations
			4.07TCE	6.12TCE		
1	Árvore de Manivelas Cigüeñal Crankshaft	9.412.0.140.001.5	1		11.01	
2	Cremalheira Corona Gear Ring	9.612.0.140.001.5		1	11.20 11.03 11.04	
3	Cremalheira Corona Gear Ring	9.410.0.375.001.4	1		11.01	
4	Bucha Expansora Bujá Expansor Expanding Bushing	9.410.0.381.XX1.4		1	11.20 11.03 11.04	
5	Engrenagem Pêloa Gear	6.0220.15.0.0414	1	1	00	
6	Bucha Bujá Bushing	9.612.0.371.001.4	1	1	00	
7	Bucha Bujá Bushing	9.610.0.330.001.4	1	1	00	
8	Parafuso M10x20 Tornillo M10x20 Bolt M10x20	9.410.0.381.007.4	1	1	00	
9	Parafuso Cilíndrico M10x30 Tornillo Cilíndrico M10x30 Cylindrical Bolt M10x30	9.0200.24.2.1020	4	4	00	
10	Volante Volante Flywheel	6.0200.70.0.1030			11.02 11.03	
		9.412.0.145.001.5	1		11.01	
		9.612.0.145.001.5		1	11.02 11.03	
11	Cremalheira Corona Gear Ring	9.610.0.375.001.4		1	11.02 11.03	
		9.610.0.375.002.4	1		11.01	

9.612.0.006.3160 - 1203

**12.120**



# SPRINT

**I →** **A partir do motor nº ...**  
*Desde el motor nº ...*  
From engine serial no ...

**→ I** **Até o motor nº ...**  
*Hasta el motor nº ...*  
From engine serial no ...

**( )** **Mês / Ano de fabricação**  
*Mes / Año de fabricación*  
Month / Year of manufacture

**[ ]** **Exceto**  
*Exepto*  
Except

**?** **Quantidade variável de acordo com a necessidade de cada motor específico**  
*Cantidad variable de acuerdo con la necesidad específica de cada motor*  
Variable quantity according to a specific engine needs

**...** **Inclui todas as aplicações dentro do intervalo indicado**  
*Inclui todas las aplicaciones dentro del intervalo indicado*  
Includes all applications within the indicated range

## Exemplos / Exemplos / Examples

**I → 4-003776 (10/94)**

**Em todas as aplicações a partir do motor nº 4-003776, fabricado em outubro de 1994**  
*En todas las aplicaciones a partir de lo motor nº 4-003776, fabricado en octubre de 1994*  
In all applications from engine serial no. 4-003776, manufactured on october 1994

**10.01 11.08 46.01 I → 6.004020 (01/94)**

**Nas aplicações 10.01, 11.08 e 46.01 a partir do motor nº 6.004020, fabricado em janeiro de 1994**  
*Em las aplicaciones 10.01, 11.08 e 46.01 a partir de lo motor nº 6.004020, fabricado em enero de 1994*  
in 10.01, 11.08 and 46.01 applications from engine serial no. 6-00420, manufactured on january 1994

**[610.06.000544 (04/92) → I 6-000566 (04/92)]**

**Em todas aplicações exceto nos motores de nº 6-000544, fabricado em abril de 1992 até o nº 6-000566, fabricado em abril de 1992**  
*En todas las aplicacione excepto en los motores de nº 6-000544, fabricado em abril de 1992 hasta el nº 6-000566, fabricado em abril de 1992*  
In all applications except in engines from the serial no. 6-000544, manufactured on april 1992 up to the serial no. 6-000566, manufactured on april 1992

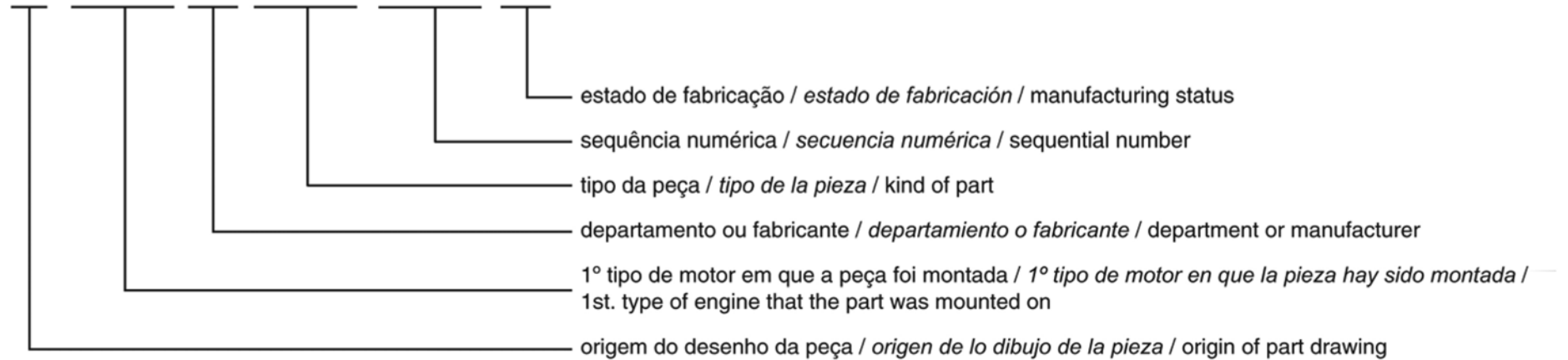
**11.01 ... 11.04 I → 4-007592 (05/95)**

**Nas aplicações 11.01, 11.02, 11.03 e 11.04 a partir do motor nº 4-007592, fabricado em maio de 1995**  
*En las aplicaciones 11.01, 11.02, 11.03 e 11.04 a partir de lo motor nº 4-007592, fabricado em mayo de 1995*  
in 11.01, 11.02, 11.03 and 11.04 applications from engine serial no. 4-007592, manufactured on may 1995

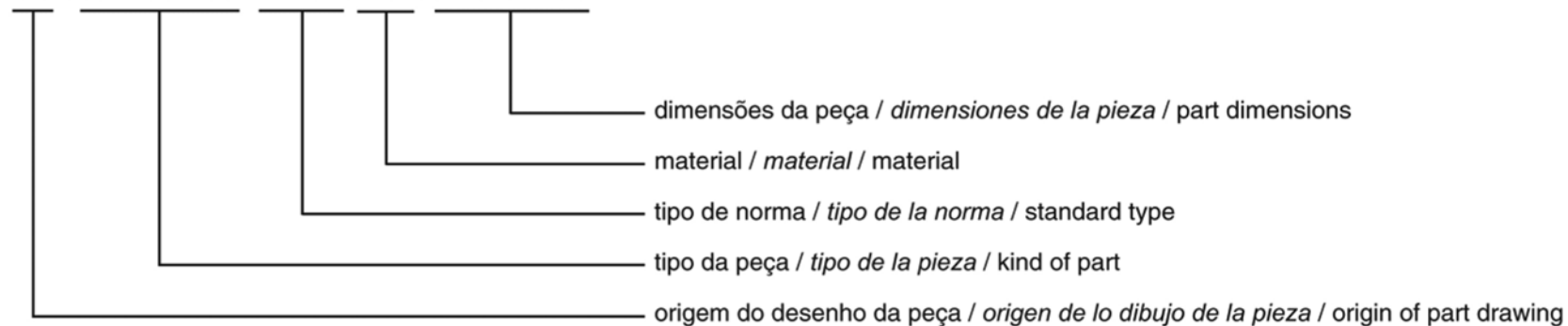
# SPRINT

Número da Peça  
Numero de la Pieza  
Part Number

9.407.0.852.001.4



6.0200.26.0.0820



# SPRINT

## 100

**Grupo - Motor**  
*Grupo - Motor*  
Group - Engine

**Motor Parcial**  
*Motor Parcial*  
Partial Engine **07.105**

**Bloco do Motor**  
*Bloque del Motor*  
Engine Block **07.110**

**Carcaça do Trem de Engrenagem**  
*Carcasa do Trem de las Engrenajes*  
Timing Gearing Housing **07.115**

**Carcaça do Volante**  
*Carcasa del Volante*  
Flywheel Housing **07.117**

**Cárter**  
*Cárter*  
Oil Pan **07.118**

**Árvore de Manivelas**  
*Cigüeñal*  
Crankshaft **07.120**

**Árvore de Comando de Válvulas**  
*Arbol de Levas*  
Camshaft **07.130**

**Pistão e Biela**  
*Pistón y Biela*  
Piston and Connecting Rod **07.140**

**Cabeçote e Tampa de Válvulas**  
*Culata y Tapa de Válvulas*  
Cylinder Head and Valve Cover **07.150**

## 200

**Grupo - Lubrificação**  
*Grupo - Lubricación*  
Group - Lubricating

**Bomba de Óleo Lubrificante**  
*Bomba de Aceite Lubrificante*  
Lubricant Oil Pump **07.201**

**Filtro e Resfriador de Óleo Lubrificante**  
*Filtro e Enfriador de Aceite Lubrificante*  
Lubricant Oil Filter and Cooler **07.250**

## 300

**Grupo - Combustível**  
*Grupo - Combustible*  
Group - Fuel

**Filtro de Combustível**  
*Filtro de Combustible*  
Fuel Filter **07.315**

**Tubulação de Injeção - Baixa Pressão**  
*Tubería de Inyección - Baja Presión*  
Injection Piping - Low Pressure **07.316**

**Bomba de Alta Pressão**  
*Bomba de Alta Presión*  
High Pressure Pump **07.321**

**Fixação e Acionamento da Bomba de Alta Pressão**  
*Fijación y Acionamiento de la Bomba de Alta Presión*  
High Pressure Pump Driving and Mounting **07.322**

**Porta Bico Injetor**  
*Porta Tobera*  
Nozzle Holder **07.330**

**Tubulação de Injeção - Alta Pressão**  
*Tubería de Inyección - Alta Presión*  
Injection Piping - High Pressure **07.342**

**Índice de Quadros**  
*Índice de Quadros*  
Chart Index

# SPRINT

## Índice de Quadros Índice de Quadros Chart Index

<b>400</b>	<b>Grupo - Sistema Eletrônico</b> <i>Grupo - Sistema Eletrônico</i> Group - Eletronic System				
	<b>Módulo de Controle Eletrônico</b> <i>Módulo de Controlo Electronico</i> Electronic Control Module	<b>07.401</b>		<b>Coletor de Escape</b> <i>Múltiple de Escape</i> Exhaust Manifold	<b>07.705</b>
	<b>Chicote Elétrico</b> <i>Chicote Electrico</i> Harness	<b>07.402</b>		<b>Respiro do Motor</b> <i>Respiro del Motor</i> Engine Breather	<b>07.731</b>
<b>500</b>	<b>Grupo - Arrefecimento</b> <i>Grupo - Enfriamiento</i> Group - Cooling			<b>Sobrealimentação</b> <i>Sobrealimentación</i> Turbocharging	<b>07.751</b>
	<b>Bomba de Água e Termostatos</b> <i>Bomba de Agua y Termostatos</i> Water Pump and Thermostats	<b>07.532</b>		<b>Sobrealimentação</b> <i>Sobrealimentación</i> Turbocharging	<b>07.751/1</b>
	<b>Ventilador</b> <i>Ventilador</i> Fan	<b>07.541</b>		<b>Modulador do Turbocompressor</b> <i>Modulador del Turbocompresor</i> Turbocharger Modulator	<b>07.752</b>
	<b>Acionamento do Ventilador</b> <i>Accionamiento del Ventilador</i> Fan Driving	<b>07.542</b>		<b>800</b>	<b>Grupo - Elétrico</b> <i>Grupo - Eléctrico</i> Group - Electrical
<b>700</b>	<b>Grupo - Admissão e Escape</b> <i>Grupo - Admisión y Escape</i> Group - Intake and Exhaust			<b>Alternador</b> <i>Alternador</i> Alternator	<b>07.807</b>
	<b>Coletor de Admissão</b> <i>Múltiple de Admisión</i> Intake Manifold	<b>07.701</b>		<b>Fixação e Acionamento do Alternador / Compressor do Ar Condicionado</b> <i>Fijación y Accionamiento del Alternador / Compressor de Aire Acondicionado</i> Alternator Mouting and Driving / Air Conditioning Compressor	<b>07.809</b>
	<b>Curva de Admissão</b> <i>Codo de Admisión</i> Intake Elbow	<b>07.702</b>		<b>Motor de Partida</b> <i>Motor de Arranque</i> Starter Motor	<b>07.810</b>
				<b>900</b>	<b>Grupo - Diversos</b> <i>Grupo - Diversos</i> Group - Miscellaneous

# SPRINT

**Índice de Quadros**  
*Índice de Quadros*  
Chart Index

<b>Bomba de Vácuo</b> <i>Bomba de Vácuo</i> Vacuum Pump	<b>07.907</b>
<b>Alavanca do Tensor e Fixação</b> <i>Palanca del Tensor y Fijación</i> Tensioner Lever and Fastening	<b>07.913</b>
<b>Fixação do Comando de Marchas</b> <i>Fijación del Mando de Velocidades</i> Speed Lever Mounting	<b>07.915</b>
<b>Suporte do Motor</b> <i>Soporte del Motor</i> Engine Bracket	<b>07.920</b>
<b>Bomba Hidráulica da Direção</b> <i>Bomba Hidráulica de la Dirección</i> Steering Hydraulic Pump	<b>07.930</b>
<b>Tomada de Força</b> <i>Tomada de Fuerza</i> Power Take Off	<b>07.960</b>
<b>Sistema Auxiliar de Partida a Frio</b> <i>Sistema Auxiliar de Partido a Frio</i> Cold Starting Auxiliary System	<b>07.981</b>
<b>Jogo de Reparo</b> <i>Juego de Reparación</i> Repair Kit	<b>07.999</b>



Descrição	Quadro
<b>A</b>	
Abraçadeira	Árvore de Manivelas 07.120
Abraçadeira	Tubulação de Injeção - Baixa Pressão 07.316
Abraçadeira	Tubulação de Injeção - Alta Pressão 07.342
Abraçadeira	Curva de Admissão 07.702
Abraçadeira	Respiro do Motor 07.731
Abraçadeira	Sobrealimentação 07.751
Abraçadeira	Sobrealimentação 07.751/1
Abraçadeira	Modulador do Turbocompressor 07.752
Abraçadeira	Bomba de Vácuo 07.907
Alavanca de Tensor	Alavanca do Tensor e Fixação 07.913
Alça de Levantamento - Dianteira	Cabeçote e Tampa de Válvulas 07.150
Alça de Levantamento - Traseira	Cabeçote e Tampa de Válvulas 07.150
Alternador 14V	Alternador 07.807
Anel	Árvore de Comando de Válvulas 07.130
Anel de Encosto - 0,25 mm	Bloco do Motor 07.110
Anel de Encosto - 2,47 mm	Carcaça do Trem de Engrenagem 07.115
Anel de Encosto - 2,47 mm	Árvore de Comando de Válvulas 07.130
Anel de Encosto - 2,52 mm	Carcaça do Trem de Engrenagem 07.115
Anel de Encosto - 2,52 mm	Árvore de Comando de Válvulas 07.130
Anel de Encosto - 2,58 mm	Carcaça do Trem de Engrenagem 07.115
Anel de Encosto - 2,58 mm	Árvore de Comando de Válvulas 07.130
Anel de Encosto - STD	Bloco do Motor 07.110
Anel de Vedação	Cárter 07.118
Anel de Vedação	Cabeçote e Tampa de Válvulas 07.150
Anel de Vedação	Bomba de Água e Termostatos 07.532
Anel de Vedação da Tampa de Válvulas	Cabeçote e Tampa de Válvulas 07.150
Anel Trava	Árvore de Comando de Válvulas 07.130
Anel Trava	Pistão e Biela 07.140
Arruela	Árvore de Comando de Válvulas 07.130
Arruela	Sistema Auxiliar de Partida a Frio 07.981
Arruela da Mola - Admissão e Escape	Cabeçote e Tampa de Válvulas 07.150
Arruela da Mola - Escape	Cabeçote e Tampa de Válvulas 07.150
Arruela de Encosto	Árvore de Comando de Válvulas 07.130
Arruela de Pressão	Suporte do Motor 07.920
Arruela de Pressão 3/8"	Suporte do Motor 07.920
Arruela de Vedação	Carcaça do Trem de Engrenagem 07.115
Arruela de Vedação	Cárter 07.118

Descrição	Quadro
<b>A</b>	
Arruela de Vedação	Filtro e Resfriador de Óleo Lubrificante 07.250
Arruela de Vedação	Tubulação de Injeção - Alta Pressão 07.342
Arruela de Vedação	Bomba de Água e Termostatos 07.532
Arruela de Vedação	Respiro do Motor 07.731
Arruela de Vedação	Sobrealimentação 07.751
Arruela de Vedação	Sobrealimentação 07.751/1
Arruela de Vedação	Bomba de Vácuo 07.907
Arruela de Vedação - 2 mm	Porta Bico Injetor 07.330
Árvore de Comando de Válvulas	Árvore de Comando de Válvulas 07.130
Árvore de Manivelas	Árvore de Manivelas 07.120
Assento da Válvula de Admissão	Cabeçote e Tampa de Válvulas 07.150
Assento da Válvula de Escape	Cabeçote e Tampa de Válvulas 07.150
<b>B</b>	
Balancim - Admissão	Árvore de Comando de Válvulas 07.130
Balancim - Admissão e Escape	Árvore de Comando de Válvulas 07.130
Biela - Conjunto	Pistão e Biela 07.140
Bloco do Motor	Bloco do Motor 07.110
Bocal de Saída de Água	Bomba de Água e Termostatos 07.532
Bomba de Água	Bomba de Água e Termostatos 07.532
Bomba de Água Completa	Bomba de Água e Termostatos 07.532
Bomba de Alta Pressão	Bomba de Alta Pressão 07.321
Bomba de Óleo Lubrificante	Bomba de Óleo Lubrificante 07.201
Bomba Hidráulica com Bomba de Vácuo	Bomba Hidráulica da Direção 07.930
Bucha	Árvore de Comando de Válvulas 07.130
Bucha	Cabeçote e Tampa de Válvulas 07.150
Bucha de Biela	Pistão e Biela 07.140
Bucha Dianteira da Árvore de Manivelas	Árvore de Manivelas 07.120
Bucha do Mancal Intermediário	Carcaça do Trem de Engrenagem 07.115
Bucha Expansora	Árvore de Manivelas 07.120
Bucha Traseira da Árvore de Manivelas	Árvore de Manivelas 07.120
Bujão	Bloco do Motor 07.110
Bujão	Carcaça do Trem de Engrenagem 07.115
Bujão	Cabeçote e Tampa de Válvulas 07.150
Bujão	Filtro e Resfriador de Óleo Lubrificante 07.250

	Descrição	Quadro
<b>B</b>		
Bujão	Bomba de Água e Termostatos	07.532
Bujão de Dreno	Cárter	07.118
<b>C</b>		
Cabeçote Completo	Cabeçote e Tampa de Válvulas	07.150
Cabeçote do Resfriador	Filtro e Resfriador de Óleo Lubrificante	07.250
Camisa Semi-usinada	Bloco do Motor	07.110
Carcaça da Bomba de Água	Bomba de Água e Termostatos	07.532
Carcaça do Trem de Engrenagens	Carcaça do Trem de Engrenagem	07.115
Carcaça do Volante	Carcaça do Volante	07.117
Cárter	Cárter	07.118
Chapa Defletora de Óleo	Cabeçote e Tampa de Válvulas	07.150
Chicote Elétrico	Chicote Elétrico	07.402
Clip	Bomba de Água e Termostatos	07.532
Coletor de Admissão	Coletor de Admissão	07.701
Coletor de Escape	Coletor de Escape	07.705
Compressor	Fixação e Acionamento do Alternador / Compressor do Ar Condicionado	07.809
Condensador de Gás	Respiro do Motor	07.731
Conexão	Cabeçote e Tampa de Válvulas	07.150
Conexão - Retorno dos Injetores	Tubulação de Injeção - Alta Pressão	07.342
Conexão - Retorno Tubo Distribuidor	Tubulação de Injeção - Alta Pressão	07.342
Conjunto do Mancal - Lado da Polia	Cabeçote e Tampa de Válvulas	07.150
Conjunto do Mancal - Lado das Engrenagens	Cabeçote e Tampa de Válvulas	07.150
Conjunto do Mancal Central	Cabeçote e Tampa de Válvulas	07.150
Conjunto dos Termostatos	Bomba de Água e Termostatos	07.532
Correia	Árvore de Manivelas	07.120
Coxim	Suporte do Motor	07.920
Coxim Dianteiro	Suporte do Motor	07.920
Cremalheira	Árvore de Manivelas	07.120
Cubo do Ventilador	Árvore de Manivelas	07.120
Cubo do Ventilador	Acionamento do Ventilador	07.542
Curva de Admissão	Curva de Admissão	07.702

	Descrição	Quadro
<b>D</b>		
Defletor de Calor	Sobrealimentação	07.751/1
Defletor de Calor do Motor de Partida	Motor de Partida	07.810
Disco	Árvore de Comando de Válvulas	07.130
Disco de Mancal da Engrenagem	Carcaça do Trem de Engrenagem	07.115
Disco do Mancal da Engrenagem	Carcaça do Trem de Engrenagem	07.115
Distanciador	Sistema Auxiliar de Partida a Frio	07.981
<b>E</b>		
Ejetor de Óleo	Árvore de Comando de Válvulas	07.130
Ejetor de Óleo - Lado Direito	Bloco do Motor	07.110
Ejetor de Óleo - Lado Esquerdo	Bloco do Motor	07.110
Elemento	Filtro de Combustível	07.315
Engrenagem	Árvore de Manivelas	07.120
Engrenagem	Árvore de Comando de Válvulas	07.130
Engrenagem	Fixação e Acionamento da Bomba de Alta Pressão	07.322
Engrenagem Dupla com Bucha	Carcaça do Trem de Engrenagem	07.115
Engrenagem Intermediária	Árvore de Comando de Válvulas	07.130
Engrenagem Intermediária com Bucha	Carcaça do Trem de Engrenagem	07.115
Espaçador	Bomba de Água e Termostatos	07.532
Espaçador	Coletor de Admissão	07.701
Espaçador	Coletor de Escape	07.705
Espaçador	Sobrealimentação	07.751/1
Espaçador - Cj.	Sobrealimentação	07.751
<b>F</b>		
Filtro de Combustível - Completo	Filtro de Combustível	07.315
Filtro de Óleo Lubrificante	Filtro e Resfriador de Óleo Lubrificante	07.250
Flange	Fixação e Acionamento da Bomba de Alta Pressão	07.322
Flange	Bomba de Água e Termostatos	07.532
Flange	Motor de Partida	07.810
<b>G</b>		
Gancho Trava	Acionamento do Ventilador	07.542
Garra de Fixação do Porta Injetor	Porta Bico Injetor	07.330
Guia de Válvulas	Cabeçote e Tampa de Válvulas	07.150



# SPRINT

## Índice Alfabético

	Descrição	Quadro
<b>H</b>		
Haste de Nível	Cárter	07.118
<b>I</b>		
Inserto	Cabeçote e Tampa de Válvulas	07.150
Interruptor de Pressão do Óleo	Filtro e Resfriador de Óleo Lubrificante	07.250
<b>J</b>		
Jogo de Anéis	Pistão e Biela	07.140
Jogo de Bronzina de Biela - 0,25 mm	Pistão e Biela	07.140
Jogo de Bronzina de Biela - 0,50 mm	Pistão e Biela	07.140
Jogo de Bronzina de Biela - 0,75 mm	Pistão e Biela	07.140
Jogo de Bronzina de Biela - STD	Pistão e Biela	07.140
Jogo de Bronzinas - 0,25 mm	Bloco do Motor	07.110
Jogo de Bronzinas - 0,50 mm	Bloco do Motor	07.110
Jogo de Bronzinas - 0,75 mm	Bloco do Motor	07.110
Jogo de Bronzinas - STD	Bloco do Motor	07.110
Jogo de Juntas	Jogo de Reparo	07.999
Junta	Carcaça do Trem de Engrenagem	07.115
Junta	Bomba de Óleo Lubrificante	07.201
Junta	Filtro e Resfriador de Óleo Lubrificante	07.250
Junta	Coletor de Admissão	07.701
Junta	Curva de Admissão	07.702
Junta	Coletor de Escape	07.705
Junta	Sobrealimentação	07.751
Junta	Sobrealimentação	07.751/1
Junta da Tampa de Válvulas	Cabeçote e Tampa de Válvulas	07.150
Junta do Cabeçote - 1,4 mm	Bloco do Motor	07.110
Junta do Cárter	Cárter	07.118
<b>K</b>		
Kit de Reparo da Bomba de Vácuo	Bomba Hidráulica da Direção	07.930
Kit de Reparo para 1 Cilindro	Jogo de Reparo	07.999

	Descrição	Quadro
<b>M</b>		
Mancal	Árvore de Comando de Válvulas	07.130
Mancal da Engrenagem	Carcaça do Trem de Engrenagem	07.115
Mancal de Ajuste	Árvore de Comando de Válvulas	07.130
Mangueira	Curva de Admissão	07.702
Mangueira	Respiro do Motor	07.731
Mangueira	Sobrealimentação	07.751
Mangueira	Sobrealimentação	07.751/1
Mangueira	Modulador do Turbocompressor	07.752
Mangueira - Bomba de Vácuo / Servo	Bomba de Vácuo	07.907
Mangueira Caixa - Direção / Reservatório	Bomba de Vácuo	07.907
Mangueira do Separador de Óleo	Respiro do Motor	07.731
Modulador	Modulador do Turbocompressor	07.752
Módulo de Controle Eletrônico	Módulo de Controle Eletrônico	07.401
Mola da Válvula - Admissão / Escape	Cabeçote e Tampa de Válvulas	07.150
Mola da Válvula de Escape	Cabeçote e Tampa de Válvulas	07.150
Motor de Partida (12 V)	Motor de Partida	07.810
Motor Parcial	Motor Parcial	07.105
<b>N</b>		
Niple	Bloco do Motor	07.110
Niple	Carcaça do Trem de Engrenagem	07.115
Niple	Cárter	07.118
Niple	Cabeçote e Tampa de Válvulas	07.150
Niple	Bomba de Água e Termostatos	07.532
Niple	Sobrealimentação	07.751
Niple	Sobrealimentação	07.751/1
<b>O</b>		
O-Ring	Árvore de Comando de Válvulas	07.130
O-Ring	Bomba de Óleo Lubrificante	07.201
O-Ring	Fixação e Acionamento da Bomba de Alta Pressão	07.322
O-Ring	Bomba de Água e Termostatos	07.532
O-Ring	Curva de Admissão	07.702
O-Ring	Bomba Hidráulica da Direção	07.930
O-Ring 14x3,0	Porta Bico Injetor	07.330

	Descrição	Quadro
<b>P</b>		
Parafuso	Árvore de Manivelas	07.120
Parafuso	Pistão e Biela	07.140
Parafuso	Cabeçote e Tampa de Válvulas	07.150
Parafuso	Porta Bico Injetor	07.330
Parafuso - Apoio do Coxim	Suporte do Motor	07.920
Parafuso - Cj.	Cabeçote e Tampa de Válvulas	07.150
Parafuso - Mancal / Bloco	Bloco do Motor	07.110
Parafuso Cilíndrico M10x40	Ventilador	07.541
Parafuso Cilíndrico M10x50	Carcaça do Volante	07.117
Parafuso Cilíndrico M10x55	Ventilador	07.541
Parafuso Cilíndrico M10x65	Fixação e Acionamento do Alternador / Compressor do Ar Condicionado	07.809
Parafuso Cilíndrico M10x65	Alavanca do Tensor e Fixação	07.913
Parafuso Cilíndrico M12x50	Árvore de Manivelas	07.120
Parafuso Cilíndrico M12x55	Árvore de Manivelas	07.120
Parafuso Cilíndrico M6x12	Árvore de Manivelas	07.120
Parafuso Cilíndrico M6x12	Cabeçote e Tampa de Válvulas	07.150
Parafuso Cilíndrico M6x16	Cabeçote e Tampa de Válvulas	07.150
Parafuso Cilíndrico M6x16	Tubulação de Injeção - Alta Pressão	07.342
Parafuso Cilíndrico M6x16	Curva de Admissão	07.702
Parafuso Cilíndrico M6x16	Sobrealimentação	07.751
Parafuso Cilíndrico M6x16	Modulador do Turbocompressor	07.752
Parafuso Cilíndrico M6x20	Filtro e Resfriador de Óleo Lubrificante	07.250
Parafuso Cilíndrico M6x20	Curva de Admissão	07.702
Parafuso Cilíndrico M6x20	Curva de Admissão	07.702
Parafuso Cilíndrico M8x16	Filtro e Resfriador de Óleo Lubrificante	07.250
Parafuso Cilíndrico M8x20	Bomba de Óleo Lubrificante	07.201
Parafuso Cilíndrico M8x20	Alavanca do Tensor e Fixação	07.913
Parafuso Cilíndrico M8x30	Árvore de Manivelas	07.120
Parafuso Cilíndrico M8x30	Filtro e Resfriador de Óleo Lubrificante	07.250
Parafuso Cilíndrico M8x30	Acionamento do Ventilador	07.542
Parafuso Cilíndrico M8x30	Curva de Admissão	07.702
Parafuso Cilíndrico M8x30	Tomada de Força	07.960
Parafuso de Fixação da Tampa de Válvulas	Cabeçote e Tampa de Válvulas	07.150
Parafuso de Regulagem	Cabeçote e Tampa de Válvulas	07.150
Parafuso do Coxim	Suporte do Motor	07.920
Parafuso Escareado	Árvore de Manivelas	07.120

	Descrição	Quadro
<b>P</b>		
Parafuso M10x100	Carcaça do Volante	07.117
Parafuso M10x100	Alternador	07.807
Parafuso M10x100	Fixação e Acionamento do Alternador / Compressor do Ar Condicionado	07.809
Parafuso M10x110	Alternador	07.807
Parafuso M10x20	Bomba de Óleo Lubrificante	07.201
Parafuso M10x20	Tubulação de Injeção - Baixa Pressão	07.316
Parafuso M10X25	Carcaça do Trem de Engrenagem	07.115
Parafuso M10X25	Carcaça do Volante	07.117
Parafuso M10X25	Bomba de Óleo Lubrificante	07.201
Parafuso M10X25	Fixação do Comando de Marchas	07.915
Parafuso M10x30	Carcaça do Volante	07.117
Parafuso M10x30	Motor de Partida	07.810
Parafuso M10x30	Suporte do Motor	07.920
Parafuso M10x40	Carcaça do Volante	07.117
Parafuso M10x40	Suporte do Motor	07.920
Parafuso M10x45	Bomba de Óleo Lubrificante	07.201
Parafuso M10x50	Motor de Partida	07.810
Parafuso M10x60	Carcaça do Trem de Engrenagem	07.115
Parafuso M10x70	Coletor de Escape	07.705
Parafuso M10x85	Carcaça do Volante	07.117
Parafuso M12x70	Árvore de Comando de Válvulas	07.130
Parafuso M12x70	Suporte do Motor	07.920
Parafuso M14x40	Árvore de Comando de Válvulas	07.130
Parafuso M6x12	Árvore de Manivelas	07.120
Parafuso M6x12	Tubulação de Injeção - Baixa Pressão	07.316
Parafuso M6x12	Acionamento do Ventilador	07.542
Parafuso M6x12	Coletor de Admissão	07.701
Parafuso M6x12	Curva de Admissão	07.702
Parafuso M6x12	Sobrealimentação	07.751/1
Parafuso M6x16	Respiro do Motor	07.731
Parafuso M6x16	Sobrealimentação	07.751/1
Parafuso M6x16	Modulador do Turbocompressor	07.752
Parafuso M6x20	Respiro do Motor	07.731
Parafuso M6x20	Modulador do Turbocompressor	07.752
Parafuso M8x12	Carcaça do Trem de Engrenagem	07.115
Parafuso M8x12	Carcaça do Volante	07.117
Parafuso M8x12	Sobrealimentação	07.751/1

Descrição	Quadro
<b>P</b>	
Parafuso M8x12	Modulador do Turbocompressor 07.752
Parafuso M8x16	Cárter 07.118
Parafuso M8x16	Respiro do Motor 07.731
Parafuso M8x16	Modulador do Turbocompressor 07.752
Parafuso M8x16	Motor de Partida 07.810
Parafuso M8x20	Cárter 07.118
Parafuso M8x20	Cabeçote e Tampa de Válvulas 07.150
Parafuso M8x20	Tubulação de Injeção - Baixa Pressão 07.316
Parafuso M8x20	Modulador do Turbocompressor 07.752
Parafuso M8x20	Fixação e Acionamento do Alternador / Compressor do Ar Condicionado 07.809
Parafuso M8x25	Bomba de Óleo Lubrificante 07.201
Parafuso M8x25	Filtro e Resfriador de Óleo Lubrificante 07.250
Parafuso M8x25	Tubulação de Injeção - Alta Pressão 07.342
Parafuso M8x25	Bomba de Água e Termostatos 07.532
Parafuso M8x25	Curva de Admissão 07.702
Parafuso M8x25	Fixação do Comando de Marchas 07.915
Parafuso M8x25	Bomba Hidráulica da Direção 07.930
Parafuso M8x30	Cárter 07.118
Parafuso M8x30	Acionamento do Ventilador 07.542
Parafuso M8x35	Fixação e Acionamento da Bomba de Alta Pressão 07.322
Parafuso M8x35	Coletor de Admissão 07.701
Parafuso M8x40	Fixação e Acionamento da Bomba de Alta Pressão 07.322
Parafuso M8x50	Cárter 07.118
Parafuso M8x50	Tubulação de Injeção - Alta Pressão 07.342
Parafuso M8x50	Coletor de Admissão 07.701
Parafuso M8x65	Cabeçote e Tampa de Válvulas 07.150
Parafuso M8x75	Cárter 07.118
Parafuso M8x75	Fixação e Acionamento do Alternador / Compressor do Ar Condicionado 07.809
Parafuso M8x90	Fixação e Acionamento do Alternador / Compressor do Ar Condicionado 07.809
Parafuso Oco	Bloco do Motor 07.110
Parafuso Oco	Carcaça do Trem de Engrenagem 07.115
Parafuso Oco	Cárter 07.118
Parafuso Oco	Árvore de Comando de Válvulas 07.130
Parafuso Oco	Bomba de Água e Termostatos 07.532
Parafuso Oco	Sobrealimentação 07.751/1

Descrição	Quadro
<b>P</b>	
Parafuso Oco	Bomba de Vácuo 07.907
Parafuso Oco M10x1	Bomba de Vácuo 07.907
Parafuso Oco M12x1,5	Sobrealimentação 07.751
Parafuso Oco M14x1,5	Respiro do Motor 07.731
Parafuso Oco M14x1,5	Sobrealimentação 07.751
Parafuso Oco M14x1,5	Sobrealimentação 07.751/1
Parafuso Oco M16x1,5	Bomba de Vácuo 07.907
Pino Guia	Bloco do Motor 07.110
Pino Guia	Carcaça do Trem de Engrenagem 07.115
Pino Guia	Carcaça do Volante 07.117
Pino Guia	Cabeçote e Tampa de Válvulas 07.150
Pino Guia	Suporte do Motor 07.920
Pino Guia	Tomada de Força 07.960
Pistão	Pistão e Biela 07.140
Polia	Acionamento do Ventilador 07.542
Polia	Tomada de Força 07.960
Polia da Árvore de Manivelas	Árvore de Manivelas 07.120
Polia do Alternador	Alternador 07.807
Polia Lisa	Alavanca do Tensor e Fixação 07.913
Polia Ranhurada	Fixação e Acionamento do Alternador / Compressor do Ar Condicionado 07.809
Polia Ranhurada	Alavanca do Tensor e Fixação 07.913
Porca	Filtro e Resfriador de Óleo Lubrificante 07.250
Porca	Fixação e Acionamento da Bomba de Alta Pressão 07.322
Porca	Curva de Admissão 07.702
Porca	Modulador do Turbocompressor 07.752
Porca	Motor de Partida 07.810
Porca	Sistema Auxiliar de Partida a Frio 07.981
Porca Stover M10	Sobrealimentação 07.751
Porca Stover M10	Sobrealimentação 07.751/1
Porca Suporte	Fixação do Comando de Marchas 07.915
Porta Bico Injetor	Porta Bico Injetor 07.330
Prato da Mola - Admissão / Escape	Cabeçote e Tampa de Válvulas 07.150
Prato da Mola - Escape	Cabeçote e Tampa de Válvulas 07.150
Prisioneiro	Cabeçote e Tampa de Válvulas 07.150
Prisioneiro	Filtro e Resfriador de Óleo Lubrificante 07.250
Prisioneiro	Curva de Admissão 07.702
Prisioneiro	Sobrealimentação 07.751

	Descrição	Quadro
<b>P</b>		
Prisioneiro	Sobrealimentação	07.751/1
<b>R</b>		
Reservatório	Bomba de Vácuo	07.907
Reservatório de Combustível	Tubulação de Injeção - Baixa Pressão	07.316
Resfriador de Óleo	Filtro e Resfriador de Óleo Lubrificante	07.250
Resfriador de Óleo - Cj.	Filtro e Resfriador de Óleo Lubrificante	07.250
Resfriador de Óleo - Conjunto	Filtro e Resfriador de Óleo Lubrificante	07.250
Retentor	Carcaça do Volante	07.117
Retentor	Bomba de Óleo Lubrificante	07.201
Retentor da Válvula	Cabeçote e Tampa de Válvulas	07.150
Roda de Pulso	Árvore de Manivelas	07.120
Rolamento	Árvore de Manivelas	07.120
Rolamento	Acionamento do Ventilador	07.542
<b>S</b>		
Sensor de Fase	Cabeçote e Tampa de Válvulas	07.150
Sensor de Presença de Água	Filtro de Combustível	07.315
Sensor de Pressão do Rail - Kit	Tubulação de Injeção - Alta Pressão	07.342
Sensor de Rotação	Árvore de Manivelas	07.120
Sensor de Temperatura	Cabeçote e Tampa de Válvulas	07.150
Sensor de Temperatura e Pressão do Ar	Curva de Admissão	07.702
Suporte	Carcaça do Volante	07.117
Suporte	Cárter	07.118
Suporte	Tubulação de Injeção - Baixa Pressão	07.316
Suporte	Curva de Admissão	07.702
Suporte	Sobrealimentação	07.751/1
Suporte	Modulador do Turbocompressor	07.752
Suporte	Alavanca do Tensor e Fixação	07.913
Suporte - Chicote Elétrico	Carcaça do Trem de Engrenagem	07.115
Suporte - Chicote Elétrico	Carcaça do Volante	07.117
Suporte - Chicote Elétrico	Árvore de Manivelas	07.120
Suporte - Defletor de Calor	Sobrealimentação	07.751/1
Suporte Bloco / Carcaça do Volante LD	Carcaça do Volante	07.117
Suporte Bloco / Carcaça do Volante LE	Carcaça do Volante	07.117

	Descrição	Quadro
<b>S</b>		
Suporte da Tomada de Força	Tomada de Força	07.960
Suporte Dianteiro do Motor - LD	Suporte do Motor	07.920
Suporte Dianteiro do Motor - LE	Suporte do Motor	07.920
Suporte do Alternador	Fixação e Acionamento do Alternador / Compressor do Ar Condicionado	07.809
Suporte do Condensador de Gás	Respiro do Motor	07.731
Suporte do Ventilador	Acionamento do Ventilador	07.542
Suporte do Ventilador - Conjunto	Acionamento do Ventilador	07.542
<b>T</b>		
Tampa	Cabeçote e Tampa de Válvulas	07.150
Tampa	Coletor de Admissão	07.701
Tampa de Inspeção	Árvore de Comando de Válvulas	07.130
Tampa de Válvulas - Cj.	Cabeçote e Tampa de Válvulas	07.150
Tampa de Vedação	Bloco do Motor	07.110
Tampa de Vedação	Cabeçote e Tampa de Válvulas	07.150
Tampão	Carcaça do Trem de Engrenagem	07.115
Tampão	Cabeçote e Tampa de Válvulas	07.150
Tampão Ø 12	Bloco do Motor	07.110
Tensor	Fixação e Acionamento do Alternador / Compressor do Ar Condicionado	07.809
Tensor	Alavanca do Tensor e Fixação	07.913
Termostato	Bomba de Água e Termostatos	07.532
Trava	Cabeçote e Tampa de Válvulas	07.150
Tubo	Carcaça do Trem de Engrenagem	07.115
Tubo	Modulador do Turbocompressor	07.752
Tubo - 1º Cilindro	Tubulação de Injeção - Alta Pressão	07.342
Tubo - 2º Cilindro	Tubulação de Injeção - Alta Pressão	07.342
Tubo - 3º Cilindro	Tubulação de Injeção - Alta Pressão	07.342
Tubo - 4º Cilindro	Tubulação de Injeção - Alta Pressão	07.342
Tubo - Bomba / Tubo Distribuidor	Tubulação de Injeção - Alta Pressão	07.342
Tubo - Entrada de Óleo	Sobrealimentação	07.751
Tubo - Entrada de Óleo	Sobrealimentação	07.751/1
Tubo - Retorno de Óleo	Sobrealimentação	07.751
Tubo - Retorno de Óleo - Inferior	Sobrealimentação	07.751/1
Tubo - Retorno de Óleo - Superior	Sobrealimentação	07.751/1
Tubo Anti - Retorno	Respiro do Motor	07.731

	<b>Descrição</b>	<b>Quadro</b>
<b>T</b>		
Tubo Bomba / Tubo Distribuidor	Tubulação de Injeção - Alta Pressão	07.342
Tubo da Haste de Nível	Cárter	07.118
Tubo de Desaeração	Bomba de Água e Termostatos	07.532
Tubo de Entrada de Óleo	Bomba de Vácuo	07.907
Tubo de Entrada e Saída Bomba de Água / Aquecedor	Bomba de Água e Termostatos	07.532
Tubo de Retorno de Combustível	Tubulação de Injeção - Baixa Pressão	07.316
Tubo de Retorno de Óleo	Bomba de Vácuo	07.907
Tubo de Retorno do Tubo Distribuidor	Tubulação de Injeção - Baixa Pressão	07.316
Tubo de Retorno dos Bicos Injetores	Tubulação de Injeção - Baixa Pressão	07.316
Tubo de Sucção	Bomba de Óleo Lubrificante	07.201
Tubo Distribuidor	Tubulação de Injeção - Alta Pressão	07.342
Tubo Intermediário	Bomba de Óleo Lubrificante	07.201
Turboalimentador	Sobrealimentação	07.751
Turboalimentador	Sobrealimentação	07.751/1
<b>V</b>		
Válvula de Admissão	Cabeçote e Tampa de Válvulas	07.150
Válvula de Alívio	Bloco do Motor	07.110
Válvula de Escape	Cabeçote e Tampa de Válvulas	07.150
Válvula Reguladora de Pressão	Respiro do Motor	07.731
Vela Aquecedora	Sistema Auxiliar de Partida a Frio	07.981
Ventilador	Ventilador	07.541
Volante	Árvore de Manivelas	07.120



Descripción	Cuadro
<b>A</b>	
Abrazadera	Cigüeñal 07.120
Abrazadera	Tubería de Inyección - Baja Presión 07.316
Abrazadera	Tubería de Inyección - Alta Presión 07.342
Abrazadera	Codo de Admisión 07.702
Abrazadera	Respiro del Motor 07.731
Abrazadera	Sobrealimentación 07.751
Abrazadera	Sobrealimentación 07.751/1
Abrazadera	Modulador del Turbocompresor 07.752
Abrazadera	Bomba de Václio 07.907
Alternador 14V	Alternador 07.807
Alza de Levantamiento - Delantera	Culata y Tapa de Válvulas 07.150
Alza de Levantamiento - Trazera	Culata y Tapa de Válvulas 07.150
Anillo	Arbol de Levas 07.130
Anillo de Vedación	Cárter 07.118
Anillo de Vedación	Culata y Tapa de Válvulas 07.150
Anillo de Vedación	Bomba de Agua y Termostatos 07.532
Anillo de Vedación de la Tapa de Válvulas	Culata y Tapa de Válvulas 07.150
Anillo Traba	Arbol de Levas 07.130
Anillo Traba	Pistón y Biela 07.140
Arandela	Arbol de Levas 07.130
Arandela	Sistema Auxiliar de Partido a Frio 07.981
Arandela de Ajuste	Arbol de Levas 07.130
Arandela de Presión	Soporte del Motor 07.920
Arandela de Presión 3/8"	Soporte del Motor 07.920
Arandela de Vedación	Carcasa do Trem de las Engrenajes 07.115
Arandela de Vedación	Cárter 07.118
Arandela de Vedación	Filtro e Enfriador de Aceite Lubrificante 07.250
Arandela de Vedación	Tubería de Inyección - Alta Presión 07.342
Arandela de Vedación	Bomba de Agua y Termostatos 07.532
Arandela de Vedación	Respiro del Motor 07.731
Arandela de Vedación	Sobrealimentación 07.751
Arandela de Vedación	Sobrealimentación 07.751/1
Arandela de Vedación	Bomba de Václio 07.907
Arandela de Vedación - 2 mm	Porta Tobera 07.330
Arandela del Resorte - Admisión y Escape	Culata y Tapa de Válvulas 07.150
Arandela del Resorte - Escape	Culata y Tapa de Válvulas 07.150

Descripción	Cuadro
<b>A</b>	
Arbol de Mando de Levas	Arbol de Levas 07.130
Aro de Ajuste - 0,25 mm	Bloque del Motor 07.110
Aro de Ajuste - 2,47 mm	Carcasa do Trem de las Engrenajes 07.115
Aro de Ajuste - 2,47 mm	Arbol de Levas 07.130
Aro de Ajuste - 2,52 mm	Carcasa do Trem de las Engrenajes 07.115
Aro de Ajuste - 2,52 mm	Arbol de Levas 07.130
Aro de Ajuste - 2,58 mm	Carcasa do Trem de las Engrenajes 07.115
Aro de Ajuste - 2,58 mm	Arbol de Levas 07.130
Aro de Ajuste - STD	Bloque del Motor 07.110
Aro de Pulso	Cigüeñal 07.120
Asiento de la Válvula de Admisión	Culata y Tapa de Válvulas 07.150
Asiento de la Válvula de Escape	Culata y Tapa de Válvulas 07.150
<b>B</b>	
Balancin - Admisión	Arbol de Levas 07.130
Balancin - Admisión y Escape	Arbol de Levas 07.130
Biela - Conjunto	Pistón y Biela 07.140
Bloque del Motor	Bloque del Motor 07.110
Bocal de Salida de Agua	Bomba de Agua y Termostatos 07.532
Bomba de Aceite Lubrificante	Bomba de Aceite Lubrificante 07.201
Bomba de Agua	Bomba de Agua y Termostatos 07.532
Bomba de Agua Completa	Bomba de Agua y Termostatos 07.532
Bomba de Alta Presión	Bomba de Alta Presión 07.321
Bomba Hidráulica con Bomba de Václio	Bomba Hidráulica de la Dirección 07.930
Brida	Fijación y Acionamiento de la Bomba de Alta Presión 07.322
Brida	Bomba de Agua y Termostatos 07.532
Brida	Motor de Arranque 07.810
Buje	Arbol de Levas 07.130
Buje	Culata y Tapa de Válvulas 07.150
Buje de Biela	Pistón y Biela 07.140
Buje del Cojinete Intermédio	Carcasa do Trem de las Engrenajes 07.115
Buje Delantero del Cigüeñal	Cigüeñal 07.120
Buje Expansor	Cigüeñal 07.120
Buje Trasero del Cigüeñal	Cigüeñal 07.120
Bujia Calientadora	Sistema Auxiliar de Partido a Frio 07.981

<b>C</b>	<b>Descripción</b>	<b>Cuadro</b>
	Cabeza del Enfriador	Filtro e Enfriador de Aceite Lubrificante 07.250
	Camisa Semiacabada	Bloque del Motor 07.110
	Caño	Carcasa do Trem de las Engrenajes 07.115
	Caño	Modulador del Turbocompresor 07.752
	Caño - 1° Cilindro	Tubería de Inyección - Alta Presión 07.342
	Caño - 2° Cilindro	Tubería de Inyección - Alta Presión 07.342
	Caño - 3° Cilindro	Tubería de Inyección - Alta Presión 07.342
	Caño - 4° Cilindro	Tubería de Inyección - Alta Presión 07.342
	Caño - Bomba / Caño Distribuidor	Tubería de Inyección - Alta Presión 07.342
	Caño - Entrada de Aceite	Sobrealimentación 07.751
	Caño - Entrada de Aceite	Sobrealimentación 07.751/1
	Caño - Retentor de Aceite Inferior	Sobrealimentación 07.751/1
	Caño - Retorno de Aceite Lubrificante	Sobrealimentación 07.751
	Caño - Retorno del Aceite - Superior	Sobrealimentación 07.751/1
	Caño Anti - Retorno	Respiro del Motor 07.731
	Caño de Entrada de Aceite	Bomba de Vácio 07.907
	Caño de Entrada y Salida Bomba de Agua / Calentador	Bomba de Agua y Termostatos 07.532
	Caño de Ligación	Bomba de Aceite Lubrificante 07.201
	Caño de Retorno de Aceite	Bomba de Vácio 07.907
	Caño de Retorno del Combustible	Tubería de Inyección - Baja Presión 07.316
	Caño de Retorno del Inyector	Tubería de Inyección - Baja Presión 07.316
	Caño de Retorno del Tubo Distribuidor	Tubería de Inyección - Baja Presión 07.316
	Caño de Succión	Bomba de Aceite Lubrificante 07.201
	Caño de Varilla de Nivel	Cárter 07.118
	Caño Distribuidor	Tubería de Inyección - Alta Presión 07.342
	Carcasa de la Bomba de Agua	Bomba de Agua y Termostatos 07.532
	Carcasa del Trem de las Engrenajes	Carcasa do Trem de las Engrenajes 07.115
	Carcasa del Volante	Carcasa del Volante 07.117
	Carter	Cárter 07.118
	Chapa Deflectora de Aceite	Culata y Tapa de Válvulas 07.150
	Chicote Electrico	Chicote Electrico 07.402
	Cigüeñal	Cigüeñal 07.120
	Clip	Bomba de Agua y Termostatos 07.532
	Codo de Admisión	Codo de Admisión 07.702
	Cojin Delantero	Soporte del Motor 07.920
	Cojinete	Arbol de Levas 07.130
	Cojinete de Ajuste	Arbol de Levas 07.130

<b>C</b>	<b>Descripción</b>	<b>Cuadro</b>
	Cojinete de Biela - 0,25 mm	Pistón y Biela 07.140
	Cojinete de Biela - STD	Pistón y Biela 07.140
	Cojinete de Biela- 0,50 mm	Pistón y Biela 07.140
	Cojinete de Biela- 0,75 mm	Pistón y Biela 07.140
	Cojinte de la Engrenaje	Carcasa do Trem de las Engrenajes 07.115
	Compresor	Fijación y Acionamiento del Alternador / Compresor de Aire Acondicionado 07.809
	Condensador de Gas	Respiro del Motor 07.731
	Conexión - Retorno del Inyecctores	Tubería de Inyección - Alta Presión 07.342
	Conexión - Retorno del Tubo	
	Distribuidor	Tubería de Inyección - Alta Presión 07.342
	Conexion	Culata y Tapa de Válvulas 07.150
	Conjunto de los Termostatos	Bomba de Agua y Termostatos 07.532
	Conjunto del Cojinete - Lado de la Polea	Culata y Tapa de Válvulas 07.150
	Conjunto del Cojinete - Lado de las Engranajes	Culata y Tapa de Válvulas 07.150
	Conjunto del Cojinete Central	Culata y Tapa de Válvulas 07.150
	Corona	Cigüeñal 07.120
	Correa	Cigüeñal 07.120
	Coxim	Soporte del Motor 07.920
	Cubo del Ventilador	Cigüeñal 07.120
	Cubo del Ventilador	Accionamiento del Ventilador 07.542
	Culata Completa	Culata y Tapa de Válvulas 07.150
<b>D</b>		
	Deflector de Calor	Sobrealimentación 07.751/1
	Deflector de Calor	Motor de Arranque 07.810
	Disco	Arbol de Levas 07.130
	Disco del Cojinete de la Engrenaje	Carcasa do Trem de las Engrenajes 07.115
	Distanciador	Sistema Auxiliar de Partido a Frio 07.981
<b>E</b>		
	Elemento	Filtro de Combustible 07.315
	Empaque	Carcasa do Trem de las Engrenajes 07.115
	Empaque	Bomba de Aceite Lubrificante 07.201



<b>E</b>		<b>Descripción</b>	<b>Cuadro</b>
Empaque	Filtro e Enfriador de Aceite Lubrificante	07.250	
Empaque	Múltiple de Admisión	07.701	
Empaque	Codo de Admisión	07.702	
Empaque	Múltiple de Escape	07.705	
Empaque	Sobrealimentación	07.751	
Empaque	Sobrealimentación	07.751/1	
Empaque de la Culata - 1.4 mm	Bloque del Motor	07.110	
Empaque de la Tapa de Válvulas	Culata y Tapa de Válvulas	07.150	
Empaque del Cáster	Cáster	07.118	
Enfriador de Aceite	Filtro e Enfriador de Aceite Lubrificante	07.250	
Enfriador de Aceite - Cj.	Filtro e Enfriador de Aceite Lubrificante	07.250	
Enfriador de Aceite - Conjunto	Filtro e Enfriador de Aceite Lubrificante	07.250	
Engranaje	Cigüeñal	07.120	
Engranaje	Arbol de Levas	07.130	
Engranaje	Fijación y Acionamiento de la Bomba de Alta Presión	07.322	
Engrenaje Dupla con Buje	Carcasa do Trem de las Engrenajes	07.115	
Engrenaje Intermedia	Arbol de Levas	07.130	
Espaciador	Bomba de Agua y Termostatos	07.532	
Espaciador	Múltiple de Admisión	07.701	
Espaciador	Múltiple de Escape	07.705	
Espaciador	Sobrealimentación	07.751/1	
Espaciador - Cj.	Sobrealimentación	07.751	
Espárrago	Culata y Tapa de Válvulas	07.150	
Espárrago	Filtro e Enfriador de Aceite Lubrificante	07.250	
Espárrago	Codo de Admisión	07.702	
Espárrago	Sobrealimentación	07.751	
Espárrago	Sobrealimentación	07.751/1	
Eyector de Aceite	Arbol de Levas	07.130	
Eyector de Aceite - Lado Derecho	Bloque del Motor	07.110	
Eyector de Aceite - Lado Izquierdo	Bloque del Motor	07.110	
<b>F</b>		<b>Descripción</b>	<b>Cuadro</b>
Filtro de Aceite Lubrificante	Filtro e Enfriador de Aceite Lubrificante	07.250	
Filtro de Combustible - Completo	Filtro de Combustible	07.315	

<b>G</b>		<b>Descripción</b>	<b>Cuadro</b>
Gancho de Traba	Accionamiento del Ventilador	07.542	
Grapa de Fijación del Porta Tobera	Porta Tobera	07.330	
Guía de Válvulas	Culata y Tapa de Válvulas	07.150	
<b>I</b>		<b>Descripción</b>	<b>Cuadro</b>
Inserto	Culata y Tapa de Válvulas	07.150	
Interruptor de Presión de Aceite	Filtro e Enfriador de Aceite Lubrificante	07.250	
<b>J</b>		<b>Descripción</b>	<b>Cuadro</b>
Juego de Aros	Pistón y Biela	07.140	
Juego de Cojinetes - 0,25 mm	Bloque del Motor	07.110	
Juego de Cojinetes - 0,50 mm	Bloque del Motor	07.110	
Juego de Cojinetes - 0,75 mm	Bloque del Motor	07.110	
Juego de Cojinetes - STD	Bloque del Motor	07.110	
Juego de Empaques	Juego de Reparación	07.999	
Juego de Reparación para Uno Cilindro	Juego de Reparación	07.999	
<b>K</b>		<b>Descripción</b>	<b>Cuadro</b>
Kit de Reparación de la Bomba de Vácio	Bomba Hidráulica de la Dirección	07.930	
<b>M</b>		<b>Descripción</b>	<b>Cuadro</b>
Manguera	Codo de Admisión	07.702	
Manguera	Respiro del Motor	07.731	
Manguera	Sobrealimentación	07.751	
Manguera	Sobrealimentación	07.751/1	
Manguera	Modulador del Turbocompresor	07.752	
Manguera - Bomba de Vácio / Serfo	Bomba de Vácio	07.907	
Manguera - Caja dirección / Reservatório	Bomba de Vácio	07.907	
Manguera del Separador de Aceite	Respiro del Motor	07.731	
Modulador	Modulador del Turbocompresor	07.752	
Modulo de Controlo Electronico	Módulo de Controlo Electronico	07.401	
Motor de Partido (12 V)	Motor de Arranque	07.810	

	Descripción	Cuadro
<b>M</b>		
Motor Parcial	Motor Parcial	07.105
Múltiple de Admisión	Múltiple de Admisión	07.701
Múltiple de Escape	Múltiple de Escape	07.705
<b>N</b>		
Niple	Bloque del Motor	07.110
Niple	Carcasa do Trem de las Engrenajes	07.115
Niple	Cárter	07.118
Niple	Culata y Tapa de Válvulas	07.150
Niple	Bomba de Agua y Termostatos	07.532
Niple	Sobrealimentación	07.751
Niple	Sobrealimentación	07.751/1
<b>O</b>		
O-Ring	Arbol de Levas	07.130
O-Ring	Bomba de Aceite Lubricante	07.201
O-Ring	Fijación y Acionamiento de la Bomba de Alta Presión	07.322
O-Ring	Bomba de Agua y Termostatos	07.532
O-Ring	Codo de Admisión	07.702
O-Ring	Bomba Hidráulica de la Dirección	07.930
O-Ring 14x3,0	Porta Tobera	07.330
<b>P</b>		
Palanca del Tensor	Palanca del Tensor y Fijación	07.913
Perno Guia	Bloque del Motor	07.110
Perno Guia	Carcasa do Trem de las Engrenajes	07.115
Perno Guia	Carcasa del Volante	07.117
Perno Guia	Culata y Tapa de Válvulas	07.150
Perno Guia	Soporte del Motor	07.920
Perno Guia	Tomada de Fuerza	07.960
Piñón Intermédio con Bujes	Carcasa do Trem de las Engrenajes	07.115
Pistón	Pistón y Biela	07.140
Plato del Resorte - Adm / Esc	Culata y Tapa de Válvulas	07.150
Plato del Resorte - Escape	Culata y Tapa de Válvulas	07.150
Polea	Accionamiento del Ventilador	07.542

	Descripción	Cuadro
<b>P</b>		
Polea	Tomada de Fuerza	07.960
Polea Acanalada	Fijación y Acionamiento del Alternador / Compresor de Aire	
	Acondicionado	07.809
Polea Acanalada	Palanca del Tensor y Fijación	07.913
Polea del Alternador	Alternador	07.807
Polea del Cigüeñal	Cigüeñal	07.120
Polea Lisa	Palanca del Tensor y Fijación	07.913
Puerta Tobera	Porta Tobera	07.330
<b>R</b>		
Reservatorio	Bomba de Václio	07.907
Reservatorio de Combustible	Tubería de Inyección - Baja Presión	07.316
Resorte de la Válvula - Admisión/Escape	Culata y Tapa de Válvulas	07.150
Resorte de la Válvula de Escape	Culata y Tapa de Válvulas	07.150
Retén	Carcasa del Volante	07.117
Retén	Bomba de Aceite Lubricante	07.201
Retén de la Válvula	Culata y Tapa de Válvulas	07.150
Rodamiento	Cigüeñal	07.120
Rodamiento	Accionamiento del Ventilador	07.542
<b>S</b>		
Sensor de Presença de Agua	Filtro de Combustible	07.315
Sensor de Presión del Rail - Kit	Tubería de Inyección - Alta Presión	07.342
Sensor de Rotación	Cigüeñal	07.120
Sensor de Temperatura	Culata y Tapa de Válvulas	07.150
Sensor de Temperatura y Presión de Aire	Codo de Admisión	07.702
Sensor del fase	Culata y Tapa de Válvulas	07.150
Soporte	Carcasa del Volante	07.117
Soporte	Cárter	07.118
Soporte	Tubería de Inyección - Baja Presión	07.316
Soporte	Codo de Admisión	07.702
Soporte	Sobrealimentación	07.751/1
Soporte	Modulador del Turbocompresor	07.752
Soporte	Palanca del Tensor y Fijación	07.913

<b>S</b>		
Descripción		Cuadro
Soporte - Chicote Electrico	Carcasa do Trem de las Engrenajes	07.115
Soporte - Chicote Electrico	Carcasa del Volante	07.117
Soporte - Chicote Electrico	Cigüeñal	07.120
Soporte - Deflector de Calor	Sobrealimentación	07.751/1
Soporte Bloque / Carcasa del Volante		
LD	Carcasa del Volante	07.117
Soporte Bloque / Carcasa del Volante		
LI	Carcasa del Volante	07.117
Soporte de la Tomada de Fuerza	Tomada de Fuerza	07.960
Soporte del Alternador	Fijación y Acionamiento del Alternador / Compressor de Aire Acondicionado	07.809
Soporte del Condensador de Gas	Respiro del Motor	07.731
Soporte del Ventilador	Accionamiento del Ventilador	07.542
Soporte del Ventilador - Conjunto	Accionamiento del Ventilador	07.542
Soporte Delantero del Motor - LD	Soporte del Motor	07.920
Soporte Delantero del Motor - LI	Soporte del Motor	07.920
<b>T</b>		
Tapa	Culata y Tapa de Válvulas	07.150
Tapa	Múltiple de Admisión	07.701
Tapa de Válvulas - Cj.	Culata y Tapa de Válvulas	07.150
Tapa de Vedación	Bloque del Motor	07.110
Tapa de Vedación	Culata y Tapa de Válvulas	07.150
Tapón	Bloque del Motor	07.110
Tapón	Carcasa do Trem de las Engrenajes	07.115
Tapón	Culata y Tapa de Válvulas	07.150
Tapón	Filtro e Enfriador de Aceite Lubrificante	07.250
Tapón	Bomba de Agua y Termostatos	07.532
Tapón de Drenaje	Cárter	07.118
Tapón Ø 12	Bloque del Motor	07.110
Tensor	Fijación y Acionamiento del Alternador / Compressor de Aire Acondicionado	07.809
Tensor	Palanca del Tensor y Fijación	07.913
Termostato	Bomba de Agua y Termostatos	07.532
Tornillo	Cigüeñal	07.120
Tornillo	Pistón y Biela	07.140
Tornillo	Culata y Tapa de Válvulas	07.150

<b>T</b>		
Descripción		Cuadro
Tornillo	Porta Tobera	07.330
Tornillo - Apoyo del Cojin	Soporte del Motor	07.920
Tornillo - Cj.	Culata y Tapa de Válvulas	07.150
Tornillo - Cojinete / Bloque	Bloque del Motor	07.110
Tornillo Cilindrico M6x16	Culata y Tapa de Válvulas	07.150
Tornillo Cilindrico M6x16	Tubería de Inyección - Alta Presión	07.342
Tornillo Cilindrico M6x16	Codo de Admisión	07.702
Tornillo Cilindrico M6x16	Sobrealimentación	07.751
Tornillo Cilindrico M6x16	Modulador del Turbocompresor	07.752
Tornillo Cilindrico M10x40	Ventilador	07.541
Tornillo Cilindrico M10x50	Carcasa del Volante	07.117
Tornillo Cilindrico M10x55	Ventilador	07.541
Tornillo Cilindrico M10x65	Fijación y Acionamiento del Alternador / Compressor de Aire Acondicionado	07.809
Tornillo Cilindrico M10x65	Palanca del Tensor y Fijación	07.913
Tornillo Cilindrico M12x50	Cigüeñal	07.120
Tornillo Cilindrico M12x55	Cigüeñal	07.120
Tornillo Cilindrico M6x12	Cigüeñal	07.120
Tornillo Cilindrico M6x12	Culata y Tapa de Válvulas	07.150
Tornillo Cilindrico M6x20	Filtro e Enfriador de Aceite Lubrificante	07.250
Tornillo Cilindrico M6x20	Codo de Admisión	07.702
Tornillo Cilindrico M8x16	Filtro e Enfriador de Aceite Lubrificante	07.250
Tornillo Cilindrico M8x20	Bomba de Aceite Lubrificante	07.201
Tornillo Cilindrico M8x20	Palanca del Tensor y Fijación	07.913
Tornillo Cilindrico M8x30	Cigüeñal	07.120
Tornillo Cilindrico M8x30	Filtro e Enfriador de Aceite Lubrificante	07.250
Tornillo Cilindrico M8x30	Accionamiento del Ventilador	07.542
Tornillo Cilindrico M8x30	Codo de Admisión	07.702
Tornillo Cilindrico M8x30	Tomada de Fuerza	07.960
Tornillo de Ajuste	Culata y Tapa de Válvulas	07.150
Tornillo de Fijación de la Tapa de Válvulas	Culata y Tapa de Válvulas	07.150
Tornillo del Cojin	Soporte del Motor	07.920
Tornillo Escareado	Cigüeñal	07.120
Tornillo Hueco	Bloque del Motor	07.110
Tornillo Hueco	Carcasa do Trem de las Engrenajes	07.115
Tornillo Hueco	Cárter	07.118
Tornillo Hueco	Arbol de Levas	07.130

	Descripción	Cuadro
<b>T</b>		
Tornillo Hueco	Bomba de Agua y Termostatos	07.532
Tornillo Hueco	Sobrealimentación	07.751/1
Tornillo Hueco	Bomba de Václio	07.907
Tornillo Hueco M10x1	Bomba de Václio	07.907
Tornillo Hueco M12x1,5	Sobrealimentación	07.751
Tornillo Hueco M14x1,5	Respiro del Motor	07.731
Tornillo Hueco M14x1,5	Sobrealimentación	07.751
Tornillo Hueco M14x1,5	Sobrealimentación	07.751/1
Tornillo Hueco M16x1,5	Bomba de Václio	07.907
Tornillo M10x100	Carcasa del Volante	07.117
Tornillo M10x100	Alternador	07.807
Tornillo M10x100	Fijación y Acionamiento del Alternador / Compresor de Aire Acondicionado	07.809
Tornillo M10x110	Alternador	07.807
Tornillo M10x20	Bomba de Aceite Lubricante	07.201
Tornillo M10x20	Tubería de Inyección - Baja Presión	07.316
Tornillo M10X25	Carcasa do Trem de las Engrenajes	07.115
Tornillo M10X25	Carcasa del Volante	07.117
Tornillo M10X25	Bomba de Aceite Lubricante	07.201
Tornillo M10X25	Fijación del Mando de Velocidades	07.915
Tornillo M10x30	Carcasa del Volante	07.117
Tornillo M10x30	Motor de Arranque	07.810
Tornillo M10x30	Soporte del Motor	07.920
Tornillo M10x40	Carcasa del Volante	07.117
Tornillo M10x40	Soporte del Motor	07.920
Tornillo M10x45	Bomba de Aceite Lubricante	07.201
Tornillo M10x50	Motor de Arranque	07.810
Tornillo M10x60	Carcasa do Trem de las Engrenajes	07.115
Tornillo M10x70	Múltiple de Escape	07.705
Tornillo M10x85	Carcasa del Volante	07.117
Tornillo M12x70	Arbol de Levas	07.130
Tornillo M12x70	Soporte del Motor	07.920
Tornillo M14x40	Arbol de Levas	07.130
Tornillo M6x12	Cigüeñal	07.120
Tornillo M6x12	Tubería de Inyección - Baja Presión	07.316
Tornillo M6x12	Accionamiento del Ventilador	07.542
Tornillo M6x12	Múltiple de Admisión	07.701
Tornillo M6x12	Codo de Admisión	07.702

	Descripción	Cuadro
<b>T</b>		
Tornillo M6x12	Sobrealimentación	07.751/1
Tornillo M6x16	Respiro del Motor	07.731
Tornillo M6x16	Sobrealimentación	07.751/1
Tornillo M6x16	Modulador del Turbocompresor	07.752
Tornillo M6x20	Respiro del Motor	07.731
Tornillo M6x20	Modulador del Turbocompresor	07.752
Tornillo M8x12	Carcasa do Trem de las Engrenajes	07.115
Tornillo M8x12	Carcasa del Volante	07.117
Tornillo M8x12	Sobrealimentación	07.751/1
Tornillo M8x12	Modulador del Turbocompresor	07.752
Tornillo M8x16	Cárter	07.118
Tornillo M8x16	Respiro del Motor	07.731
Tornillo M8x16	Modulador del Turbocompresor	07.752
Tornillo M8x16	Motor de Arranque	07.810
Tornillo M8x20	Cárter	07.118
Tornillo M8x20	Culata y Tapa de Válvulas	07.150
Tornillo M8x20	Tubería de Inyección - Baja Presión	07.316
Tornillo M8x20	Modulador del Turbocompresor	07.752
Tornillo M8x20	Fijación y Acionamiento del Alternador / Compresor de Aire Acondicionado	07.809
Tornillo M8x25	Bomba de Aceite Lubricante	07.201
Tornillo M8x25	Filtro e Enfriador de Aceite Lubrificante	07.250
Tornillo M8x25	Tubería de Inyección - Alta Presión	07.342
Tornillo M8x25	Bomba de Agua y Termostatos	07.532
Tornillo M8x25	Codo de Admisión	07.702
Tornillo M8x25	Fijación del Mando de Velocidades	07.915
Tornillo M8x25	Bomba Hidráulica de la Dirección	07.930
Tornillo M8x30	Cárter	07.118
Tornillo M8x30	Accionamiento del Ventilador	07.542
Tornillo M8x35	Fijación y Acionamiento de la Bomba de Alta Presión	07.322
Tornillo M8x35	Múltiple de Admisión	07.701
Tornillo M8x40	Fijación y Acionamiento de la Bomba de Alta Presión	07.322
Tornillo M8x50	Cárter	07.118
Tornillo M8x50	Tubería de Inyección - Alta Presión	07.342
Tornillo M8x50	Múltiple de Admisión	07.701
Tornillo M8x65	Culata y Tapa de Válvulas	07.150
Tornillo M8x75	Cárter	07.118

	<b>Descripción</b>	<b>Cuadro</b>
<b>T</b>		
Tornillo M8x75	Fijación y Acionamiento del Alternador / Compresor de Aire Acondicionado	07.809
Tornillo M8x90	Fijación y Acionamiento del Alternador / Compresor de Aire Acondicionado	07.809
Traba	Culata y Tapa de Válvulas	07.150
Traduzir	Arbol de Levas	07.130
Tubo de Desaeración	Bomba de Agua y Termostatos	07.532
Tuerca	Filtro e Enfriador de Aceite Lubrificante	07.250
Tuerca	Fijación y Acionamiento de la Bomba de Alta Presión	07.322
Tuerca	Codo de Admisión	07.702
Tuerca	Modulador del Turbocompresor	07.752
Tuerca	Motor de Arranque	07.810
Tuerca	Sistema Auxiliar de Partido a Frio	07.981
Tuerca Soporte	Fijación del Mando de Velocidades	07.915
Tuerca Stover M10	Sobrealimentación	07.751
Tuerca Stover M10	Sobrealimentación	07.751/1
Turbocompresor	Sobrealimentación	07.751
Turbocompresor	Sobrealimentación	07.751/1
<b>V</b>		
Válvula de Admisión	Culata y Tapa de Válvulas	07.150
Válvula de Alivio	Bloque del Motor	07.110
Válvula de Escape	Culata y Tapa de Válvulas	07.150
Válvula Reguladora de Presión	Respiro del Motor	07.731
Varilla de Nivel	Cárter	07.118
Ventilador	Ventilador	07.541
Volante	Cigüeñal	07.120



# SPRINT

# Alphabetical Index

	Description	Chart
<b>A</b>		
Adjusting BeaRing	Camshaft	07.130
Adjusting Screw	Cylinder Head and Valve Cover	07.150
Air Pressure and Temperature Sensor	Intake Elbow	07.702
Alternator 14V	Alternator	07.807
Alternator Bracket	Alternator Mouting and Driving / Air Conditioning Compressor	07.809
Alternator Pulley	Alternator	07.807
<b>B</b>		
Bearing	Crankshaft	07.120
BeaRing	Camshaft	07.130
Bearing	Fan Driving	07.542
BeaRing Assembly - Gears Side	Cylinder Head and Valve Cover	07.150
BeaRing Assembly - Pulley Side	Cylinder Head and Valve Cover	07.150
Belt	Crankshaft	07.120
Bolt	Crankshaft	07.120
Bolt	Piston and Connecting Rod	07.140
Bolt	Cylinder Head and Valve Cover	07.150
Bolt	Nozzle Holder	07.330
Bolt - Assy.	Cylinder Head and Valve Cover	07.150
Bolt - BeaRing / Block	Engine Block	07.110
Bolt - Cushion Suport	Engine Bracket	07.920
Bolt M10x100	Flywheel Housing	07.117
Bolt M10x100	Alternator	07.807
Bolt M10x100	Alternator Mouting and Driving / Air Conditioning Compressor	07.809
Bolt M10x110	Alternator	07.807
Bolt M10x20	Lubricant Oil Pump	07.201
Bolt M10x20	Injection Piping - Low Pressure	07.316
Bolt M10X25	Timing Gearing Housing	07.115
Bolt M10X25	Flywheel Housing	07.117
Bolt M10X25	Lubricant Oil Pump	07.201
Bolt M10X25	Speed Lever Mouting	07.915
Bolt M10x30	Flywheel Housing	07.117
Bolt M10x30	Starter Motor	07.810
Bolt M10x30	Engine Bracket	07.920
Bolt M10x40	Flywheel Housing	07.117
Bolt M10x40	Engine Bracket	07.920
Bolt M10x45	Lubricant Oil Pump	07.201

	Description	Chart
<b>B</b>		
Bolt M10x50	Starter Motor	07.810
Bolt M10x60	Timing Gearing Housing	07.115
Bolt M10x70	Exhaust Manifold	07.705
Bolt M10x85	Flywheel Housing	07.117
Bolt M12x70	Camshaft	07.130
Bolt M12x70	Engine Bracket	07.920
Bolt M14x40	Camshaft	07.130
Bolt M6x12	Crankshaft	07.120
Bolt M6x12	Injection Piping - Low Pressure	07.316
Bolt M6x12	Fan Driving	07.542
Bolt M6x12	Intake Manifold	07.701
Bolt M6x12	Intake Elbow	07.702
Bolt M6x12	Turbocharging	07.751/1
Bolt M6x16	Engine Breather	07.731
Bolt M6x16	Turbocharging	07.751/1
Bolt M6x16	Turbocharger Modulator	07.752
Bolt M6x20	Engine Breather	07.731
Bolt M6x20	Turbocharger Modulator	07.752
Bolt M8x12	Timing Gearing Housing	07.115
Bolt M8x12	Flywheel Housing	07.117
Bolt M8x12	Turbocharging	07.751/1
Bolt M8x12	Turbocharger Modulator	07.752
Bolt M8x16	Oil Pan	07.118
Bolt M8x16	Engine Breather	07.731
Bolt M8x16	Turbocharger Modulator	07.752
Bolt M8x16	Starter Motor	07.810
Bolt M8x20	Oil Pan	07.118
Bolt M8x20	Cylinder Head and Valve Cover	07.150
Bolt M8x20	Injection Piping - Low Pressure	07.316
Bolt M8x20	Turbocharger Modulator	07.752
Bolt M8x20	Alternator Mouting and Driving / Air Conditioning Compressor	07.809
Bolt M8x25	Lubricant Oil Pump	07.201
Bolt M8x25	Lubricant Oil Filter and Cooler	07.250
Bolt M8x25	Injection Piping - High Pressure	07.342
Bolt M8x25	Water Pump and Thermostats	07.532
Bolt M8x25	Intake Elbow	07.702
Bolt M8x25	Speed Lever Mouting	07.915
Bolt M8x25	Steering Hydraulic Pump	07.930

# SPRINT

## Alphabetical Index

	Description	Chart
<b>B</b>		
Bolt M8x30	Oil Pan	07.118
Bolt M8x30	Fan Driving	07.542
Bolt M8x35	High Pressure Pump Driving and Mounting	07.322
Bolt M8x35	Intake Manifold	07.701
Bolt M8x40	High Pressure Pump Driving and Mounting	07.322
Bolt M8x50	Oil Pan	07.118
Bolt M8x50	Injection Piping - High Pressure	07.342
Bolt M8x50	Intake Manifold	07.701
Bolt M8x65	Cylinder Head and Valve Cover	07.150
Bolt M8x75	Oil Pan	07.118
Bolt M8x75	Alternator Mouting and Driving / Air Conditioning Compressor	07.809
Bolt M8x90	Alternator Mouting and Driving / Air Conditioning Compressor	07.809
Bracket	Flywheel Housing	07.117
Bracket	Oil Pan	07.118
Bracket	Injection Piping - Low Pressure	07.316
Bracket	Intake Elbow	07.702
Bracket	Turbocharging	07.751/1
Bracket	Turbocharger Modulator	07.752
Bracket	Tensioner Lever and Fastening	07.913
Bracket - Deflector	Turbocharging	07.751/1
Bracket - Harness	Timing Gearing Housing	07.115
Bracket - Harness	Flywheel Housing	07.117
Bracket - Harness	Crankshaft	07.120
Bracket Block / Flyweel Housing RS	Flywheel Housing	07.117
Bracket Block / Flywheel Housing LS	Flywheel Housing	07.117
Bush	Camshaft	07.130
Bush	Cylinder Head and Valve Cover	07.150
<b>C</b>		
Camshaft	Camshaft	07.130
Center BeaRing Assembly	Cylinder Head and Valve Cover	07.150
Clamp	Crankshaft	07.120
Clamp	Injection Piping - Low Pressure	07.316
Clamp	Injection Piping - High Pressure	07.342
Clamp	Intake Elbow	07.702
Clamp	Engine Breather	07.731
Clamp	Turbocharging	07.751

	Description	Chart
<b>C</b>		
Clamp	Turbocharging	07.751/1
Clamp	Turbocharger Modulator	07.752
Clamp	Vacuum Pump	07.907
Clip	Water Pump and Thermostats	07.532
Compressor	Alternator Mouting and Driving / Air Conditioning Compressor	07.809
Conexion - Injectors Fuel Return	Injection Piping - High Pressure	07.342
Conexion - Return to Rail	Injection Piping - High Pressure	07.342
Connecting Pipe	Lubricant Oil Pump	07.201
Connecting Rod - Assembly	Piston and Connecting Rod	07.140
Connecting Rod BeaRing - 0.25 mm	Piston and Connecting Rod	07.140
Connecting Rod BeaRing - 0.50 mm	Piston and Connecting Rod	07.140
Connecting Rod BeaRing - 0.75 mm	Piston and Connecting Rod	07.140
Connecting Rod BeaRing - STD	Piston and Connecting Rod	07.140
Connecting Rod Bushing	Piston and Connecting Rod	07.140
Connection	Cylinder Head and Valve Cover	07.150
Cover	Cylinder Head and Valve Cover	07.150
Cover	Intake Manifold	07.701
Crankshaft	Crankshaft	07.120
Crankshaft Front Bushing	Crankshaft	07.120
Crankshaft Pulley	Crankshaft	07.120
Crankshaft Rear Bushing	Crankshaft	07.120
Cushion	Engine Bracket	07.920
Cushion Bolt	Engine Bracket	07.920
Cylinder Head Gasket - 1,4 mm	Engine Block	07.110
Cylinder Head, Complete	Cylinder Head and Valve Cover	07.150
Cylinder Liner, Pre finished	Engine Block	07.110
Cylindrical Bolt M10x40	Fan	07.541
Cylindrical Bolt M10x50	Flywheel Housing	07.117
Cylindrical Bolt M10x55	Fan	07.541
Cylindrical Bolt M10x65	Alternator Mouting and Driving / Air Conditioning Compressor	07.809
Cylindrical Bolt M10x65	Tensioner Lever and Fastening	07.913
Cylindrical Bolt M12x50	Crankshaft	07.120
Cylindrical Bolt M12x55	Crankshaft	07.120
Cylindrical Bolt M6x12	Crankshaft	07.120
Cylindrical Bolt M6x12	Cylinder Head and Valve Cover	07.150
Cylindrical Bolt M6x16	Cylinder Head and Valve Cover	07.150
Cylindrical Bolt M6x16	Injection Piping - High Pressure	07.342
Cylindrical Bolt M6x16	Intake Elbow	07.702



# SPRINT

## Alphabetical Index

Description	Chart
<b>C</b>	
Cylindrical Bolt M6x16	Turbocharging 07.751
Cylindrical Bolt M6x16	Turbocharger Modulator 07.752
Cylindrical Bolt M6x20	Lubricant Oil Filter and Cooler 07.250
Cylindrical Bolt M6x20	Intake Elbow 07.702
Cylindrical Bolt M8x16	Lubricant Oil Filter and Cooler 07.250
Cylindrical Bolt M8x20	Lubricant Oil Pump 07.201
Cylindrical Bolt M8x20	Tensioner Lever and Fastening 07.913
Cylindrical Bolt M8x30	Crankshaft 07.120
Cylindrical Bolt M8x30	Lubricant Oil Filter and Cooler 07.250
Cylindrical Bolt M8x30	Fan Driving 07.542
Cylindrical Bolt M8x30	Intake Elbow 07.702
Cylindrical Bolt M8x30	Power Take Off 07.960
<b>D</b>	
Dearation Pipe	Water Pump and Thermostats 07.532
Dipstick Pipe	Oil Pan 07.118
Disc	Camshaft 07.130
Distribuidor Rail Return Pipe	Injection Piping - Low Pressure 07.316
Double Gear with Bushing	Timing Gearing Housing 07.115
Draining Plug	Oil Pan 07.118
<b>E</b>	
Element	Fuel Filter 07.315
Eletrical wrp	Harness 07.402
Eletronic Control Module	Eletronic Control Module 07.401
Engine Block	Engine Block 07.110
Engine Front Mounting - LS	Engine Bracket 07.920
Engine Front Mounting - RS	Engine Bracket 07.920
Engine Lifting Hook - Rear Side	Cylinder Head and Valve Cover 07.150
Exhaust Manifold	Exhaust Manifold 07.705
Exhaust Valve	Cylinder Head and Valve Cover 07.150
Exhaust Valve Seat	Cylinder Head and Valve Cover 07.150
Exhaust Valve Spring	Cylinder Head and Valve Cover 07.150
Expanding Bushing	Crankshaft 07.120
Extender	Cold Starting Auxiliary System 07.981

Description	Chart
<b>F</b>	
Fan	Fan 07.541
Fan Bracket	Fan Driving 07.542
Fan Bracket - Assembly	Fan Driving 07.542
Fan Hub	Crankshaft 07.120
Fan Hub	Fan Driving 07.542
Flange	High Pressure Pump Driving and Mounting 07.322
Flange	Water Pump and Thermostats 07.532
Flange	Starter Motor 07.810
Flat Pulley	Tensioner Lever and Fastening 07.913
Flywheel	Crankshaft 07.120
Flywheel Housing	Flywheel Housing 07.117
Front Cushion	Engine Bracket 07.920
Fuel Filter - Complete	Fuel Filter 07.315
Fuel Reservoir	Injection Piping - Low Pressure 07.316
Fuel Return Pipe	Injection Piping - Low Pressure 07.316
<b>G</b>	
Gas Condenser	Engine Breather 07.731
Gas Condenser Bracket	Engine Breather 07.731
Gasket	Timing Gearing Housing 07.115
Gasket	Lubricant Oil Pump 07.201
Gasket	Lubricant Oil Filter and Cooler 07.250
Gasket	Intake Manifold 07.701
Gasket	Intake Elbow 07.702
Gasket	Exhaust Manifold 07.705
Gasket	Turbocharging 07.751
Gasket	Turbocharging 07.751/1
Gasket Set	Repair Kit 07.999
Gear	Crankshaft 07.120
Gear	Camshaft 07.130
Gear	High Pressure Pump Driving and Mounting 07.322
Gear Bearing	Timing Gearing Housing 07.115
Gear BeaRing Disc	Timing Gearing Housing 07.115
Gear Housing	Timing Gearing Housing 07.115
Gear Ring	Crankshaft 07.120
Glow Plug	Cold Starting Auxiliary System 07.981
Grouved Pulley	Alternator Mouting and Driving / Air Conditioning Compressor 07.809

# SPRINT

## Alphabetical Index

	Description	Chart
<b>G</b>		
Grouded Pulley	Tensioner Lever and Fastening	07.913
Guide Pin	Engine Block	07.110
Guide Pin	Timing Gearing Housing	07.115
Guide Pin	Flywheel Housing	07.117
Guide Pin	Cylinder Head and Valve Cover	07.150
Guide Pin	Engine Bracket	07.920
Guide Pin	Power Take Off	07.960
<b>H</b>		
Heat Shield	Turbocharging	07.751/1
Heating Deflector	Starter Motor	07.810
High Pressure Pump	High Pressure Pump	07.321
Hollow Screw	Engine Block	07.110
Hollow Screw	Timing Gearing Housing	07.115
Hollow Screw	Oil Pan	07.118
Hollow Screw	Camshaft	07.130
Hollow Screw	Water Pump and Thermostats	07.532
Hollow Screw	Turbocharging	07.751/1
Hollow Screw	Vacuum Pump	07.907
Hollow Screw M10x1	Vacuum Pump	07.907
Hollow Screw M12x1,5	Turbocharging	07.751
Hollow Screw M14x1,5	Engine Breather	07.731
Hollow Screw M14x1,5	Turbocharging	07.751
Hollow Screw M14x1,5	Turbocharging	07.751/1
Hollow Screw M16x1,5	Vacuum Pump	07.907
Hose	Intake Elbow	07.702
Hose	Engine Breather	07.731
Hose	Turbocharging	07.751
Hose	Turbocharging	07.751/1
Hose	Turbocharger Modulator	07.752
Hose - Power Steering / Reservoir	Vacuum Pump	07.907
Hose - Vacuum Pump to Brake Booster	Vacuum Pump	07.907
Hydraulic Pump with Vacuum Pump	Steering Hydraulic Pump	07.930

	Description	Chart
<b>I</b>		
Injection Pipe - 1st Cylinder	Injection Piping - High Pressure	07.342
Injection Pipe - 2nd Cylinder	Injection Piping - High Pressure	07.342
Injection Pipe - 3rd Cylinder	Injection Piping - High Pressure	07.342
Injection Pipe - 4th Cylinder	Injection Piping - High Pressure	07.342
Injector Return Pipe	Injection Piping - Low Pressure	07.316
Inlet and Outlet Pipe - Water Pump /		
Heather	Water Pump and Thermostats	07.532
Insert	Cylinder Head and Valve Cover	07.150
Intake Elbow	Intake Elbow	07.702
Intake Manifold	Intake Manifold	07.701
Intake Valve	Cylinder Head and Valve Cover	07.150
Intake Valve Seat	Cylinder Head and Valve Cover	07.150
Intermediate BeaRing Bushing	Timing Gearing Housing	07.115
Intermediate Gear	Camshaft	07.130
Intermediate Gear with Bushing	Timing Gearing Housing	07.115
<b>L</b>		
Lifiting Hook - Front Side	Cylinder Head and Valve Cover	07.150
Lock	Cylinder Head and Valve Cover	07.150
Lock Hook	Fan Driving	07.542
Lock Ring	Camshaft	07.130
Lock Ring	Piston and Connecting Rod	07.140
Lockwasher 3/8"	Engine Bracket	07.920
Lower - Oil Return Pipe	Turbocharging	07.751/1
Lube Oil Inlet Pipe	Vacuum Pump	07.907
Lube Oil Return Pipe	Vacuum Pump	07.907
Lubricant Oil Filter	Lubricant Oil Filter and Cooler	07.250
Lubricant Oil Pump	Lubricant Oil Pump	07.201
<b>M</b>		
Main BeaRing Set - 0,25 mm	Engine Block	07.110
Main BeaRing Set - 0,50 mm	Engine Block	07.110
Main BeaRing Set - 0,75 mm	Engine Block	07.110
Main BeaRing Set - STD	Engine Block	07.110
Modulator	Turbocharger Modulator	07.752

# SPRINT

# Alphabetical Index

Description	Chart
<b>N</b>	
Nipple	Engine Block 07.110
Nipple	Timing Gearing Housing 07.115
Nipple	Oil Pan 07.118
Nipple	Cylinder Head and Valve Cover 07.150
Nipple	Water Pump and Thermostats 07.532
Nipple	Turbocharging 07.751
Nipple	Turbocharging 07.751/1
Non Return Pipe	Engine Breather 07.731
Nozzle Holder	Nozzle Holder 07.330
Nozzle Holder Fixing Clamp	Nozzle Holder 07.330
Nut	Lubricant Oil Filter and Cooler 07.250
Nut	High Pressure Pump Driving and Mounting 07.322
Nut	Intake Elbow 07.702
Nut	Turbocharger Modulator 07.752
Nut	Starter Motor 07.810
Nut	Cold Starting Auxiliary System 07.981
Nut Bracket	Speed Lever Mouting 07.915
<b>O</b>	
Oil Cooler	Lubricant Oil Filter and Cooler 07.250
Oil Cooler - Set	Lubricant Oil Filter and Cooler 07.250
Oil Cooler Head	Lubricant Oil Filter and Cooler 07.250
Oil Deflector Plate	Cylinder Head and Valve Cover 07.150
Oil Dipstick	Oil Pan 07.118
Oil Ejector	Camshaft 07.130
Oil Ejector - Left Side	Engine Block 07.110
Oil Ejector - Right Side	Engine Block 07.110
Oil Inlet Pipe	Turbocharging 07.751
Oil Inlet Pipe	Turbocharging 07.751/1
Oil Pan	Oil Pan 07.118
Oil Pan Gasket	Oil Pan 07.118
Oil Pressure Switch	Lubricant Oil Filter and Cooler 07.250
Oil Return Pipe - Upper	Turbocharging 07.751/1
Oil Separator Hose	Engine Breather 07.731
O-Ring	Oil Pan 07.118
O-Ring	Camshaft 07.130
O-Ring	Cylinder Head and Valve Cover 07.150

Description	Chart
<b>O</b>	
O-Ring	Lubricant Oil Pump 07.201
O-Ring	High Pressure Pump Driving and Mounting 07.322
O-Ring	Water Pump and Thermostats 07.532
O-Ring	Intake Elbow 07.702
O-Ring	Steering Hydraulic Pump 07.930
O-Ring 14x3,0	Nozzle Holder 07.330
<b>P</b>	
Partial Engine	Partial Engine 07.105
Phase Sending Unit	Cylinder Head and Valve Cover 07.150
Pipe	Timing Gearing Housing 07.115
Pipe	Turbocharger Modulator 07.752
Pipe - Lube Oil Return	Turbocharging 07.751
Pipe - Rail to High Pressure Pump	Injection Piping - High Pressure 07.342
Piston	Piston and Connecting Rod 07.140
Piston Rings Set	Piston and Connecting Rod 07.140
Plug	Engine Block 07.110
Plug	Timing Gearing Housing 07.115
Plug	Cylinder Head and Valve Cover 07.150
Plug	Lubricant Oil Filter and Cooler 07.250
Plug	Water Pump and Thermostats 07.532
Plug Ø 12	Engine Block 07.110
Power Take Off Bracket	Power Take Off 07.960
Pressure Regulating Valve	Engine Breather 07.731
Pulley	Fan Driving 07.542
Pulley	Power Take Off 07.960
Pulse Wheel	Crankshaft 07.120
<b>R</b>	
Rail	Injection Piping - High Pressure 07.342
Rail Pressure Sensor - Kit	Injection Piping - High Pressure 07.342
Ream Screw	Crankshaft 07.120
Refiel Valve	Engine Block 07.110
Repair Kit of Vacuum Pump	Steering Hydraulic Pump 07.930
Repair Kit One Cylinder	Repair Kit 07.999
Reservoir	Vacuum Pump 07.907

# SPRINT

# Alphabetical Index

	Description	Chart
<b>R</b>		
Retainer - Exhaust	Cylinder Head and Valve Cover	07.150
Retainer - Intake / Exhaust	Cylinder Head and Valve Cover	07.150
Rings	Camshaft	07.130
Rocker Arm - Intake	Camshaft	07.130
Rocker Arm - Intake and Exhaust	Camshaft	07.130
Rotation Sending Unit	Crankshaft	07.120
<b>S</b>		
Seal	Flywheel Housing	07.117
Seal	Lubricant Oil Pump	07.201
Sealing Cover	Engine Block	07.110
Sealing Cover	Cylinder Head and Valve Cover	07.150
Sealing Washer	Timing Gearing Housing	07.115
Sealing Washer	Oil Pan	07.118
Sealing Washer	Lubricant Oil Filter and Cooler	07.250
Sealing Washer	Injection Piping - High Pressure	07.342
Sealing Washer	Water Pump and Thermostats	07.532
Sealing Washer	Engine Breather	07.731
Sealing Washer	Turbocharging	07.751
Sealing Washer	Turbocharging	07.751/1
Sealing Washer	Vacuum Pump	07.907
Sealing Washer - 2 mm	Nozzle Holder	07.330
Spacer	Water Pump and Thermostats	07.532
Spacer	Intake Manifold	07.701
Spacer	Exhaust Manifold	07.705
Spacer	Turbocharging	07.751/1
Spacer - Assy.	Turbocharging	07.751
Spring Washer	Engine Bracket	07.920
Spring Washer - Exhaust	Cylinder Head and Valve Cover	07.150
Spring Washer - Intake and Exhaust	Cylinder Head and Valve Cover	07.150
Starter (12 V)	Starter Motor	07.810
Stover Nut M10	Turbocharging	07.751
Stover Nut M10	Turbocharging	07.751/1
Stud	Cylinder Head and Valve Cover	07.150
Stud	Lubricant Oil Filter and Cooler	07.250
Stud	Intake Elbow	07.702
Stud	Turbocharging	07.751

	Description	Chart
<b>S</b>		
Stud	Turbocharging	07.751/1
Suction Pipe	Lubricant Oil Pump	07.201
<b>T</b>		
Temperature Sensor	Cylinder Head and Valve Cover	07.150
Tensioner	Alternator Mouting and Driving / Air Conditioning Compressor	07.809
Tensioner	Tensioner Lever and Fastening	07.913
Tensioner Lever	Tensioner Lever and Fastening	07.913
Thermostat	Water Pump and Thermostats	07.532
Thermostat Assembly	Water Pump and Thermostats	07.532
Thrust BeaRing - 0.25 mm	Engine Block	07.110
Thrust BeaRing - 2.47 mm	Timing Gearing Housing	07.115
Thrust BeaRing - 2.47 mm	Camshaft	07.130
Thrust BeaRing - 2.52 mm	Timing Gearing Housing	07.115
Thrust BeaRing - 2.52 mm	Camshaft	07.130
Thrust BeaRing - 2.58 mm	Timing Gearing Housing	07.115
Thrust BeaRing - 2.58 mm	Camshaft	07.130
Thrust Bearing - STD	Engine Block	07.110
Thrust Washer	Camshaft	07.130
Traduzir	Camshaft	07.130
Turbocharger	Turbocharging	07.751
Turbocharger	Turbocharging	07.751/1
<b>V</b>		
Valve Cover - Assy.	Cylinder Head and Valve Cover	07.150
Valve Cover Fixing Bolt	Cylinder Head and Valve Cover	07.150
Valve Cover Gasket	Cylinder Head and Valve Cover	07.150
Valve Cover Sealing Ring	Cylinder Head and Valve Cover	07.150
Valve Guide	Cylinder Head and Valve Cover	07.150
Valve Seal	Cylinder Head and Valve Cover	07.150
Valve Spring - Intake / Exhaust	Cylinder Head and Valve Cover	07.150

# SPRINT

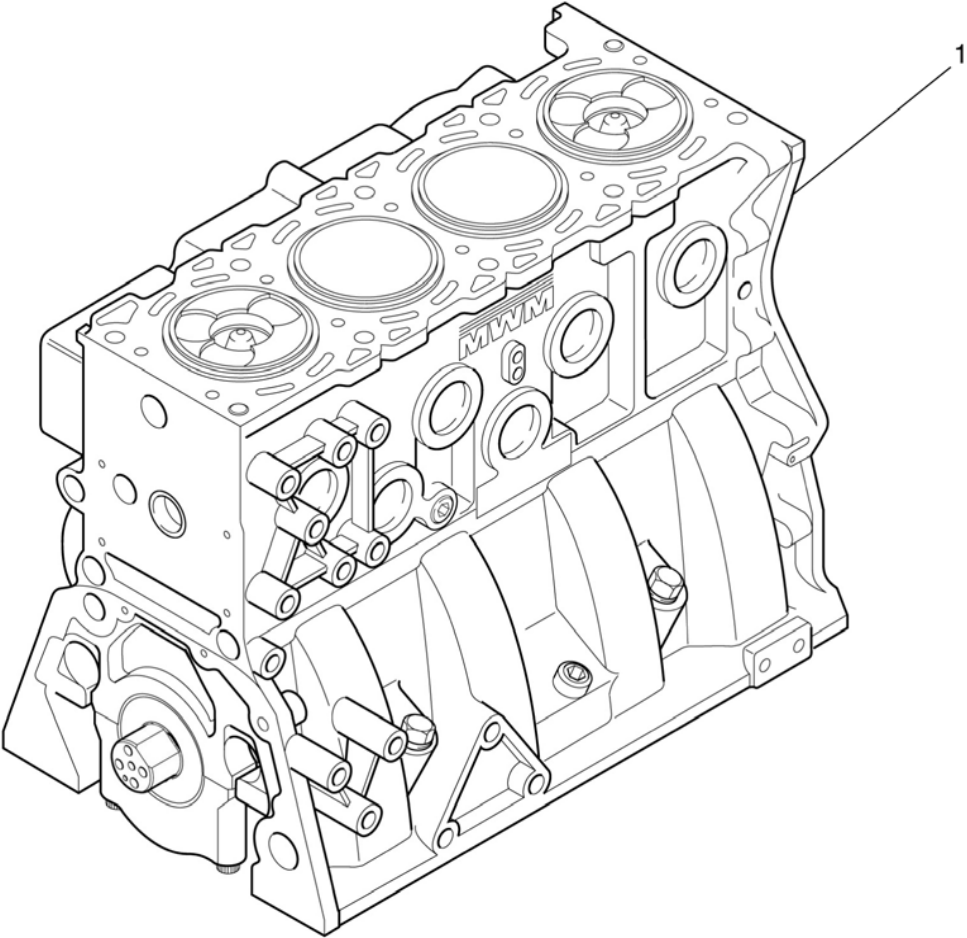
## Alphabetical Index

	<b>Description</b>	<b>Chart</b>
<b>W</b>		
Washer	Camshaft	07.130
Washer	Cold Starting Auxiliary System	07.981
Water Outlet	Water Pump and Thermostats	07.532
Water Presence Sensor	Fuel Filter	07.315
Water Pump	Water Pump and Thermostats	07.532
Water Pump Assembly	Water Pump and Thermostats	07.532
Water Pump Housing	Water Pump and Thermostats	07.532



# SPRINT

**Motor Parcial**  
*Motor Parcial*  
Partial Engine



# SPRINT

**Motor Parcial**  
*Motor Parcial*  
 Partial Engine

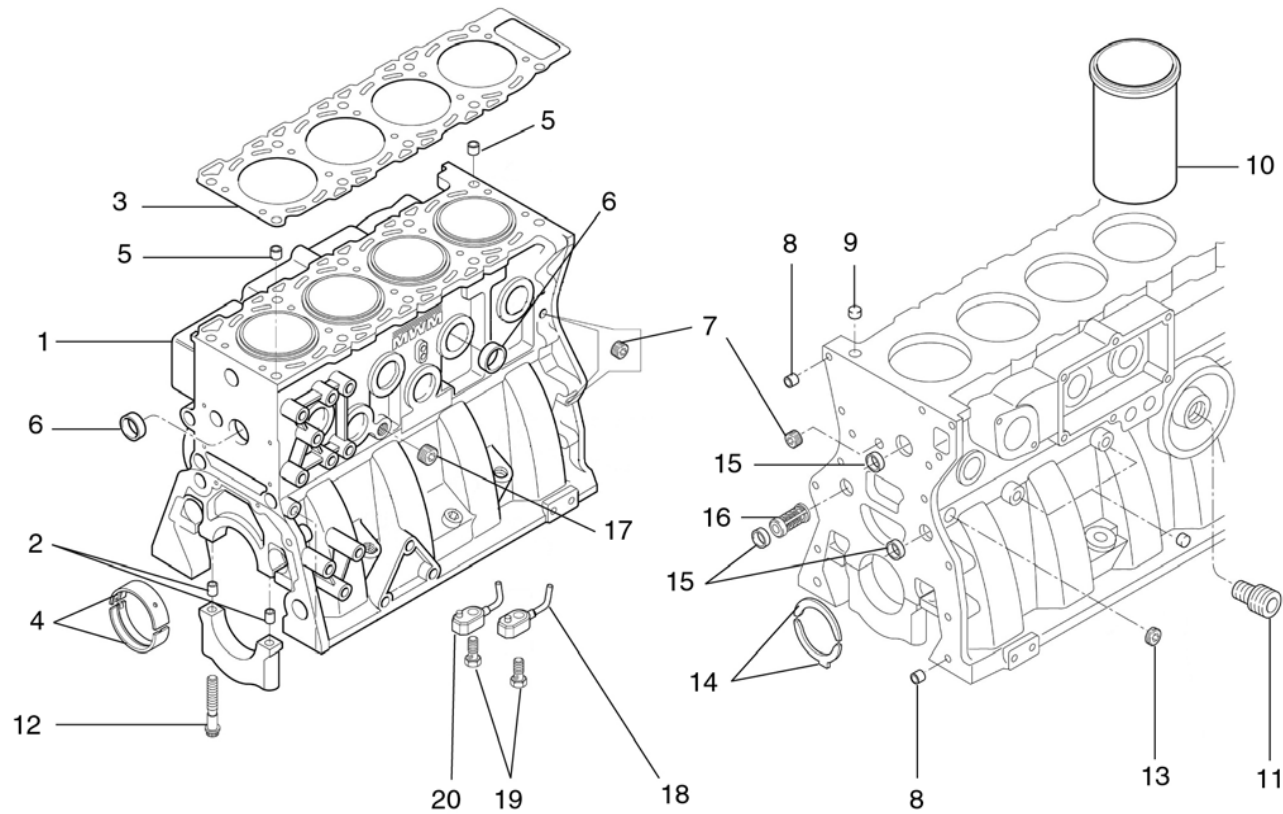
Item <i>Item</i> Item	Descrição <i>Descripción</i> Description	Peça N° <i>Pieza N°</i> Part Nr	Motores <i>Motores</i> Engines		Aplicação <i>Aplicación</i> Application	Observações <i>Observaciones</i> Remarks
			4.07TCE	6.07TCE		
1	<b>Motor Parcial</b>	9.407.00.04.163.9	1		36.00	1
	<i>Motor Parcial</i>	9.407.00.04.164.9	1		14.00	
	Partial Engine	9.407.00.04.167.9	1		38.00	





# SPRINT

## Bloco do Motor Bloque del Motor Engine Block



# SPRINT

## Bloco do Motor Bloque del Motor Engine Block

Item Item Item	Descrição Descripción Description	Peça N° Pieza N° Part Nr	Motores Motores Engines		Aplicação Aplicación Application	Observações Observaciones Remarks
			4.07TCE	6.07TCE		
1	<b>Bloco do Motor</b>	9.407.0.110.015.7	1		14.00	
	<i>Bloque del Motor</i>	9.407.0.110.020.7	1		36.00 38.00	38.00 ->  M1A313525
	Engine Block	9.407.0.110.021.7	1		38.00	38.00  -> M1A313526
2	<b>Pino Guia</b>	9.407.0.310.005.4	10		14.00 36.00 38.00	38.00 ->  M1A313525
	<i>Perno Guia</i> Guide Pin	9.407.0.310.006.4	10		38.00	38.00  -> M1A313526
3	<b>Junta do Cabeçote - 1,4 mm</b> <i>Empaque de la Culata - 1.4 mm</i> Cylinder Head Gasket - 1,4 mm	9.407.0.854.009.4	1		14.00 36.00 38.00	
4	<b>Jogo de Bronzinas - 0,25 mm</b> <i>Juego de Cojinetes - 0,25 mm</i> Main BeaRing Set - 0,25 mm	9.407.8.430.007.7	5		14.00 36.00 38.00	
	<b>Jogo de Bronzinas - 0,50 mm</b> <i>Juego de Cojinetes - 0,50 mm</i> Main BeaRing Set - 0,50 mm	9.407.8.430.009.7	5		14.00 36.00 38.00	
	<b>Jogo de Bronzinas - 0,75 mm</b> <i>Juego de Cojinetes - 0,75 mm</i> Main BeaRing Set - 0,75 mm	9.407.8.430.011.7	5		14.00 36.00 38.00	
	<b>Jogo de Bronzinas - STD</b> <i>Juego de Cojinetes - STD</i> Main BeaRing Set - STD	9.407.0.430.002.7	5		14.00 36.00 38.00	
5	<b>Pino Guia</b>	9.407.0.310.003.4	2		38.00	38.00  -> M1A313526
	<i>Perno Guia</i> Guide Pin	9.407.0.310.006.4	2		14.00 36.00 38.00	38.00 ->  M1A313525
6	<b>Tampa de Vedação</b>	6.0215.22.0.0036	11		14.00 36.00 38.00	38.00 ->  M1A313525
	<i>Tapa de Vedación</i> Sealing Cover	6.0215.22.0.0036	7		38.00	38.00  -> M1A313526
7	<b>Bujão</b> <i>Tapón</i> Plug	6.0206.21.0.0810	2		14.00 36.00 38.00	
8	<b>Pino Guia</b> <i>Perno Guia</i> Guide Pin	9.407.0.310.004.4	2		14.00 36.00 38.00	

# SPRINT

## Bloco do Motor Bloque del Motor Engine Block

Item Item Item	Descrição Descripción Description	Peça N° Pieza N° Part Nr	Motores Motores Engines		Aplicação Aplicación Application	Observações Observaciones Remarks
			4.07TCE	6.07TCE		
9	<b>Tampão Ø 12</b> Tapón Ø 12 Plug Ø 12	9.407.0.327.001.4	1		14.00 36.00 38.00	
10	<b>Camisa Semi-usinada</b> Camisa Semiacabada Cylinder Liner, Pre finished	9.407.0.132.004.2	4		14.00 36.00 38.00	
11	<b>Niple</b> Niple Nipple	9.407.0.355.006.4	1		14.00 36.00 38.00	
12	<b>Parafuso - Mancal / Bloco</b> Tornillo - Cojinete / Bloque Bolt - BeaRing / Block	9.407.0.350.003.4	10		14.00 36.00 38.00	38.00 ->  M1A313525
		9.408.0.350.001.4	10		38.00	38.00  -> M1A313526
13	<b>Bujão</b> Tapón Plug	6.0206.21.0.1010	2		14.00 36.00 38.00	
14	<b>Anel de Encosto - 0,25 mm</b> Aro de Ajuste - 0,25 mm Thrust BeaRing - 0.25 mm	9.407.8.340.014.7	2		14.00 36.00 38.00	
	<b>Anel de Encosto - STD</b> Aro de Ajuste - STD Thrust Bearing - STD	9.407.0.340.003.7	2		14.00 36.00 38.00	
15	<b>Tampa de Vedação</b> Tapa de Vedación Sealing Cover	6.0215.22.5.0022	7		14.00 36.00 38.00	38.00 ->  M1A313525
		6.0215.22.5.0022	4		38.00	38.00  -> M1A313526
16	<b>Válvula de Alívio</b> Válvula de Alivio Refiel Valve	9.0452.74.2.0042	1		14.00 36.00 38.00	38.00 ->  M1A313525
17	<b>Bujão</b> Tapón Plug	9.229.0.352.005.4	1		14.00 36.00 38.00	
18	<b>Ejetor de Óleo - Lado Esquerdo</b> Ejector de Aceite - Lado Izquierdo Oil Ejector - Left Side	9.407.0.465.005.5	4		14.00 36.00 38.00	38.00 ->  M1A313525

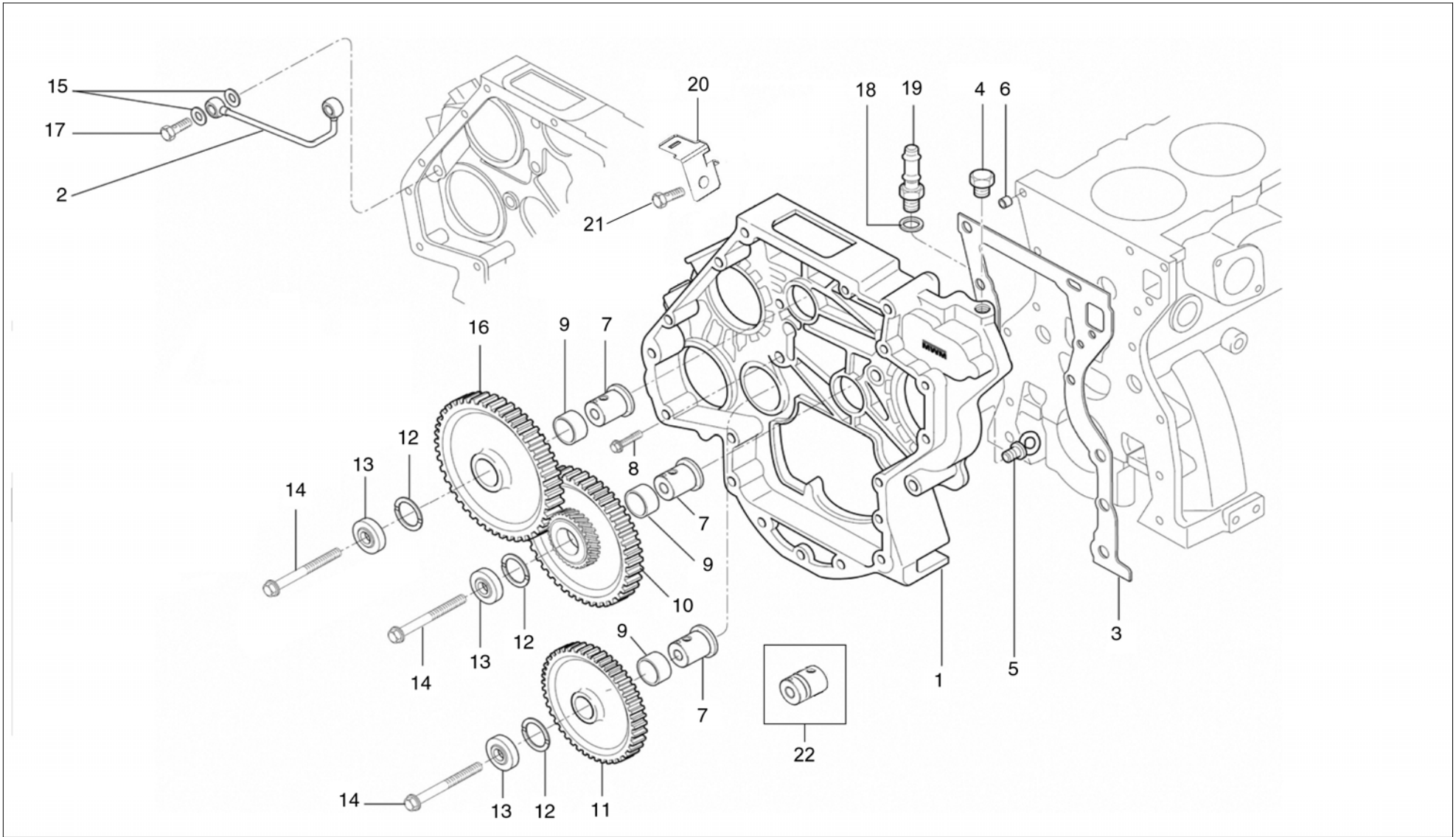
# SPRINT

**Bloco do Motor**  
*Bloque del Motor*  
 Engine Block

Item Item Item	Descrição Descripción Description	Peça N° Pieza N° Part Nr	Motores Motores Engines		Aplicação Aplicación Application	Observações Observaciones Remarks
			4.07TCE	6.07TCE		
19	<b>Parafuso Oco</b>	9.407.0.350.002.4	8		14.00 36.00 38.00	38.00 ->  M1A313525
	<i>Tornillo Hueco</i> Hollow Screw	9.407.0.350.002.4	4		38.00	38.00  -> M1A313526
20	<b>Ejetor de Óleo - Lado Direito</b>	9.407.0.465.006.5	4		14.00 36.00 38.00	38.00 ->  M1A313525
	<i>Eyector de Aceite - Lado Derecho</i> Oil Ejector - Right Side	9.408.0.465.001.5	4		38.00	38.00  -> M1A313526

# SPRINT

## Carça do Trem de Engrenagem Carcasa do Trem de las Engrenajes Timing Gearing Housing



# SPRINT

## Carcaça do Trem de Engrenagem Carcasa do Trem de las Engrenajes Timing Gearing Housing

Item Item Item	Descrição Descripción Description	Peça N° Pieza N° Part Nr	Motores Motores Engines		Aplicação Aplicación Application	Observações Observaciones Remarks
			4.07TCE	6.07TCE		
1	<b>Carcaça do Trem de Engrenagens</b> <i>Carcasa del Trem de las Engrenajes</i> Gear Housing	9.407.0.702.003.4	1		36.00 38.00	38.00 ->  M1A313525
		9.407.0.702.010.4	1		38.00	38.00  -> M1A313526
		9.408.0.702.002.4	1		14.00	
2	<b>Tubo</b> <i>Caño</i> Pipe	9.407.0.901.009.5	1		14.00 36.00 38.00	
3	<b>Junta</b> <i>Empaque</i> Gasket	9.407.0.853.012.4	1		14.00 36.00 38.00	
4	<b>Bujão</b> <i>Tapón</i> Plug	6.0206.11.0.2021	1		36.00	
5	<b>Tampão</b> <i>Tapón</i> Plug	9.407.0.327.005.4	1		14.00 36.00 38.00	
6	<b>Pino Guia</b> <i>Perno Guia</i> Guide Pin	9.407.0.310.004.4	2		14.00 36.00 38.00	
7	<b>Mancal da Engrenagem</b> <i>Cojinte de la Engrenaje</i> Gear Bearing	9.407.0.421.003.4	3		36.00 38.00	
8	<b>Parafuso M10X25</b> <i>Tornillo M10X25</i> Bolt M10X25	6.0200.26.0.1025	5		14.00 36.00 38.00	
9	<b>Bucha do Mancal Intermediário</b> <i>Buje del Cojinete Intermédio</i> Intermediate BeaRing Bushing	9.407.8.432.001.4	3		14.00 36.00 38.00	
10	<b>Engrenagem Dupla com Bucha</b> <i>Engrenaje Dupla con Buje</i> Double Gear with Bushing	9.407.0.371.064.5	1		36.00 38.00	
		9.408.0.371.002.5	1		14.00	
11	<b>Engrenagem Intermediária com Bucha</b> <i>Piñón Intermédio con Buje</i> Intermediate Gear with Bushing	9.407.0.371.063.5	1		36.00 38.00	

# SPRINT

## Carcaça do Trem de Engrenagem Carcasa do Trem de las Engrenajes Timing Gearing Housing

Item Item Item	Descrição Descripción Description	Peça N° Pieza N° Part Nr	Motores Motores Engines		Aplicação Aplicación Application	Observações Observaciones Remarks
			4.07TCE	6.07TCE		
11	<b>Engrenagem Intermediária com Bucha</b> <i>Piñón Intermédio con Buje</i> Intermediate Gear with Bushing	9.408.0.371.007.5	1		14.00	
12	<b>Anel de Encosto - 2,47 mm</b> <i>Aro de Ajuste - 2,47 mm</i> Thrust BeaRing - 2.47 mm	9.407.0.433.001.4	?		36.00 38.00	
	<b>Anel de Encosto - 2,52 mm</b> <i>Aro de Ajuste - 2,52 mm</i> Thrust BeaRing - 2.52 mm	9.407.0.433.002.4	?		36.00 38.00	
	<b>Anel de Encosto - 2,58 mm</b> <i>Aro de Ajuste - 2,58 mm</i> Thrust BeaRing - 2.58 mm	9.407.0.433.003.4	?		36.00 38.00	
13	<b>Disco de Mancal da Engrenagem</b> <i>Disco del Cojinete de la Engrenaje</i> Gear BeaRing Disc	9.408.0.340.001.4	3		14.00	
	<b>Disco do Mancal da Engrenagem</b> <i>Disco del Cojinete de la Engrenaje</i> Gear BeaRing Disc	9.407.0.340.044.4	3		36.00 38.00	
14	<b>Parafuso M10x60</b> <i>Tornillo M10x60</i> Bolt M10x60	6.0200.27.2.1060	3		14.00 36.00 38.00	
15	<b>Arruela de Vedação</b> <i>Arandela de Vedación</i> Sealing Washer	6.0492.01.0.0812	4		14.00 36.00 38.00	
16	<b>Engrenagem Intermediária com Bucha</b> <i>Piñón Intermédio con Buje</i> Intermediate Gear with Bushing	9.407.0.371.065.5	1		36.00 38.00	
		9.408.0.371.003.5	1		14.00	
17	<b>Parafuso Oco</b> <i>Tornillo Hueco</i> Hollow Screw	9.407.0.350.002.4	2		14.00 36.00 38.00	



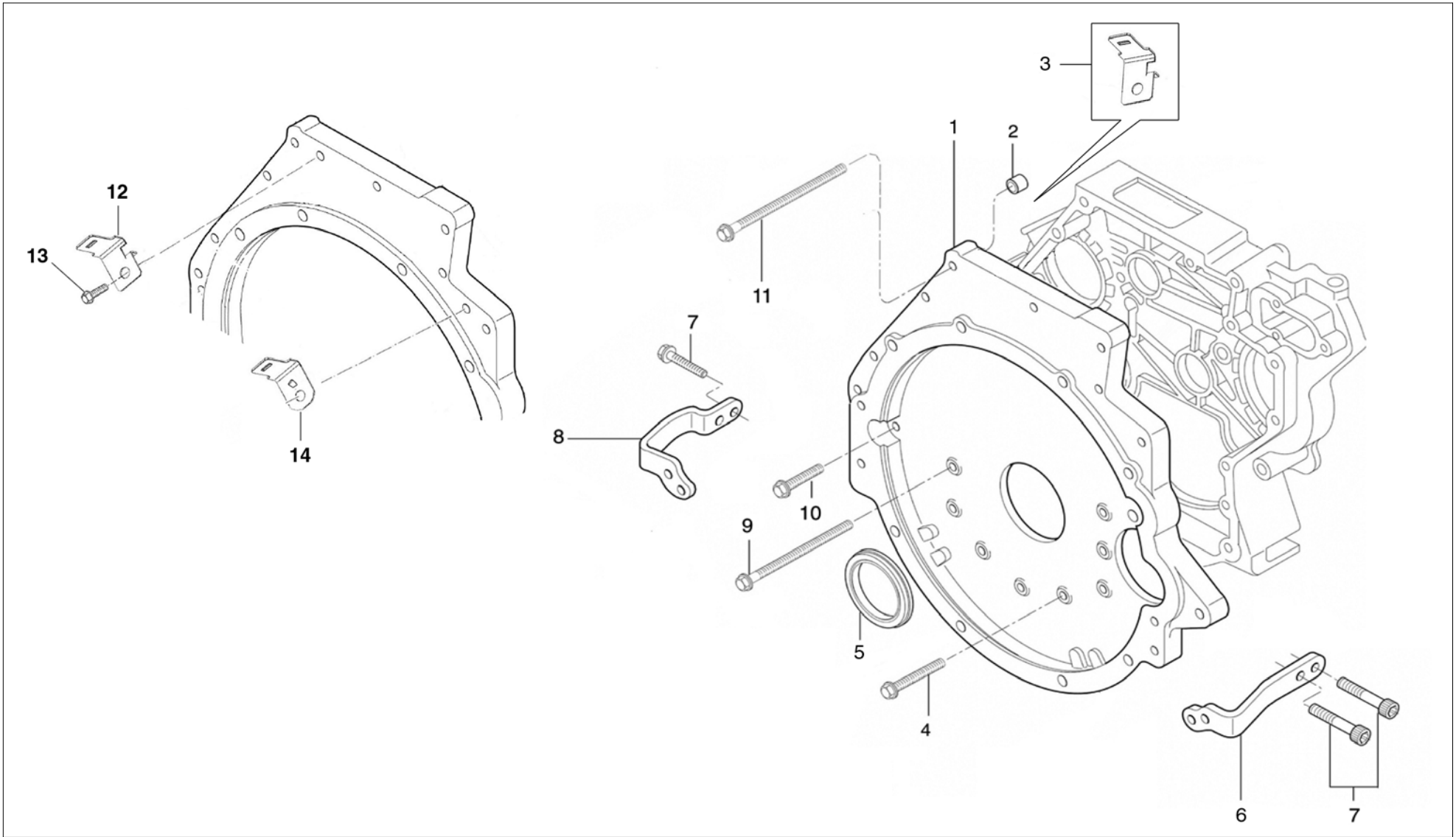
# SPRINT

**Carcaça do Trem de Engrenagem**  
*Carcasa do Trem de las Engrenajes*  
 Timing Gearing Housing

Item Item Item	Descrição Descripción Description	Peça N° Pieza N° Part Nr	Motores Motores Engines		Aplicação Aplicación Application	Observações Observaciones Remarks
			4.07TCE	6.07TCE		
18	<b>Niple</b> <i>Niple</i> Nipple	9.407.0.355.005.5	1		14.00	
19	<b>Arruela de Vedação</b> <i>Arandela de Vedación</i> Sealing Washer	6.0492.12.0.2026	1		14.00	
20	<b>Suporte - Chicote Elétrico</b> <i>Soporte - Chicote Electrico</i> Bracket - Harness	9.407.0.637.069.4	1		14.00	
21	<b>Parafuso M8x12</b> <i>Tornillo M8x12</i> Bolt M8x12	6.0200.26.0.0812	1		14.00	
22	<b>Mancal da Engrenagem</b> <i>Cojunte de la Engrenaje</i> Gear Bearing	9.408.0.421.001.5	3		14.00	

**SPRINT**

**Carcaça do Volante**  
*Carcasa del Volante*  
Flywheel Housing



# SPRINT

## Carcaça do Volante Carcasa del Volante Flywheel Housing

Item Item Item	Descrição Descripción Description	Peça N° Pieza N° Part Nr	Motores Motores Engines		Aplicação Aplicación Application	Observações Observaciones Remarks
			4.07TCE	6.07TCE		
1	<b>Carcaça do Volante</b> <i>Carcasa del Volante</i> Flywheel Housing	9.407.0.701.009.4	1		38.00	
		9.407.0.701.010.4	1		36.00	
		9.407.0.701.011.4	1		14.00	
2	<b>Pino Guia</b> <i>Perno Guia</i> Guide Pin	9.407.0.310.004.4	2		14.00 36.00	
		9.407.0.310.007.4	2		38.00	
3	<b>Suporte</b> <i>Soporte</i> Bracket	9.607.0.637.003.4	1		38.00	
4	<b>Parafuso M10X25</b> <i>Tornillo M10X25</i> Bolt M10X25	6.0200.26.0.1025	3		38.00	
		6.0200.26.0.1025	5		36.00	
		9.407.0.350.023.4	3		14.00	
	<b>Parafuso M10x40</b> <i>Tornillo M10x40</i> Bolt M10x40	6.0200.26.0.1040	4		36.00 38.00	
5	<b>Retentor</b> <i>Retén</i> Seal	9.0496.06.4.0910	1		14.00 36.00 38.00	
6	<b>Suporte Bloco / Carcaça do Volante LE</b> <i>Soporte Bloque / Carcasa del Volante LI</i> Bracket Block / Flywheel Housing LS	9.407.0.637.019.5	1		38.00	
7	<b>Parafuso Cilíndrico M10x50</b> <i>Tornillo Cilindrico M10x50</i> Cylindrical Bolt M10x50	6.0200.73.0.1050	3		38.00	
8	<b>Suporte Bloco / Carcaça do Volante LD</b> <i>Soporte Bloque / Carcasa del Volante LD</i> Bracket Block / Flywheel Housing RS	9.407.0.637.018.5	1		38.00	

# SPRINT

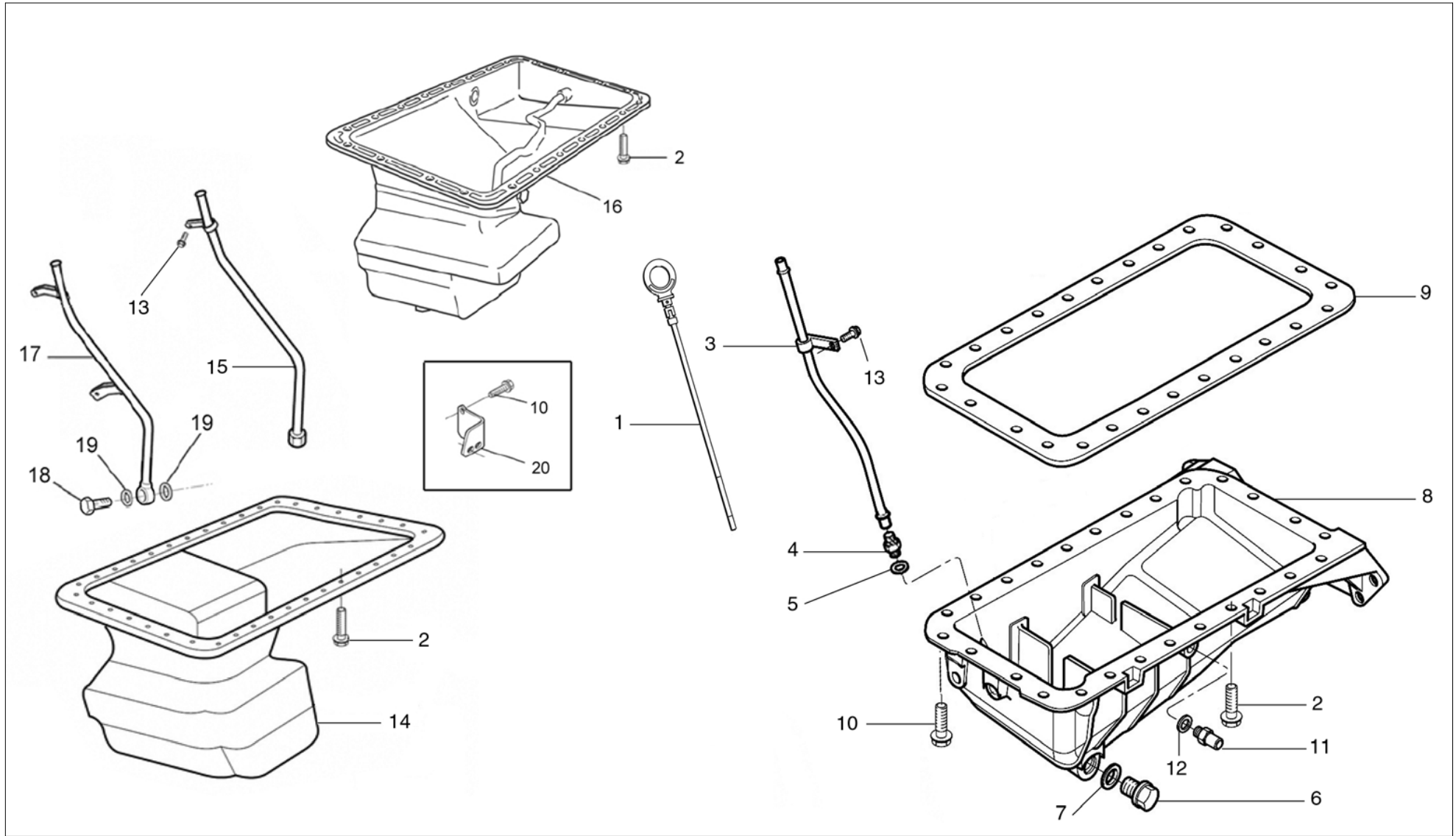
**Carcaça do Volante**  
*Carcasa del Volante*  
 Flywheel Housing

Item Item Item	Descrição Descripción Description	Peça N° Pieza N° Part Nr	Motores Motores Engines		Aplicação Aplicación Application	Observações Observaciones Remarks
			4.07TCE	6.07TCE		
9	<b>Parafuso M10x85</b>	6.0200.26.0.1085	5		36.00 38.00	
	<i>Tornillo M10x85</i> Bolt M10x85	9.407.0.350.024.4	5		14.00	
10	<b>Parafuso M10X25</b>	6.0200.26.0.1025	4		38.00	
	<i>Tornillo M10X25</i> Bolt M10X25					
	<b>Parafuso M10x30</b>	6.0200.26.0.1030	3		38.00	
	<i>Tornillo M10x30</i> Bolt M10x30					
11	<b>Parafuso M10x100</b>	6.0200.26.0.1011	4		36.00 38.00	
	<i>Tornillo M10x100</i> Bolt M10x100					
12	<b>Suporte - Chicote Eléctrico</b>	9.407.0.637.062.4	2		14.00	
	<i>Soporte - Chicote Electrico</i> Bracket - Harness					
13	<b>Parafuso M8x12</b>	6.0200.26.0.0812	1		14.00	
	<i>Tornillo M8x12</i> Bolt M8x12					
14	<b>Suporte - Chicote Eléctrico</b>	9.407.0.637.090.4	1		14.00	
	<i>Soporte - Chicote Electrico</i> Bracket - Harness					



# SPRINT

Cárter  
Cárter  
Oil Pan



# SPRINT

Cárter  
Cárter  
Oil Pan

Item Item Item	Descrição Descripción Description	Peça N° Pieza N° Part Nr	Motores Motores Engines		Aplicação Aplicación Application	Observações Observaciones Remarks
			4.07TCE	6.07TCE		
1	<b>Haste de Nivel</b>	9.407.0.329.002.6	1		36.01	
	<i>Varilla de Nivel</i>	9.407.0.329.003.6	1		36.02	
	Oil Dipstick	9.407.0.329.004.6	1		38.00	
		9.407.0.329.016.6	1		36.03	
2	<b>Parafuso M8x16</b>	6.0200.26.0.0816	25		36.03 38.00	
	<i>Tornillo M8x16</i> Bolt M8x16					
	<b>Parafuso M8x30</b>	6.0200.26.0.0830	1		36.03 38.00	
	<i>Tornillo M8x30</i> Bolt M8x30					
3	<b>Tubo da Haste de Nivel</b>	9.407.0.942.005.5	1		36.01	
	<i>Caño de Varilla de Nivel</i> Dipstick Pipe	9.407.0.942.007.5	1		36.02	
4	<b>Niple</b>	9.607.0.355.001.4	1		36.01	
	<i>Niple</i> Nipple					
5	<b>Arruela de Vedação</b>	9.0492.11.0.1822	1		36.01	
	<i>Arandela de Vedación</i> Sealing Washer					
6	<b>Bujão de Dreno</b>	9.229.0.352.017.4	1		36.00 38.00	
	<i>Tapón de Drenaje</i> Draining Plug					
7	<b>Anel de Vedação</b>	9.229.0.340.074.4	1		36.00 38.00	
	<i>Anillo de Vedación</i> O-Ring					
8	<b>Cárter</b>	9.407.0.115.031.6	1		36.01	
	<i>Carter</i> Oil Pan					
9	<b>Junta do Cárter</b>	9.407.0.853.001.4	1		36.00 38.00	
	<i>Empaque del Cárter</i> Oil Pan Gasket					
10	<b>Parafuso M8x20</b>	6.0200.26.0.0820	22		36.01	
	<i>Tornillo M8x20</i> Bolt M8x20	6.0200.26.0.0820	3		36.03	

# SPRINT

**Cárter**  
Cárter  
Oil Pan

Item Item Item	Descrição Descripción Description	Peça N° Pieza N° Part Nr	Motores Motores Engines		Aplicação Aplicación Application	Observações Observaciones Remarks
			4.07TCE	6.07TCE		
10	<b>Parafuso M8x50</b> <i>Tornillo M8x50</i> Bolt M8x50	6.0200.26.0.0850	2		36.01	
	<b>Parafuso M8x75</b> <i>Tornillo M8x75</i> Bolt M8x75	6.0200.26.0.0875	2		36.01	
11	<b>Niple</b> <i>Niple</i> Nipple	9.407.0.355.011.4	1		36.01	
12	<b>Arruela de Vedação</b> <i>Arandela de Vedación</i> Sealing Washer	9.0492.11.0.1620	1		36.01	
13	<b>Parafuso M8x16</b> <i>Tornillo M8x16</i> Bolt M8x16	6.0200.26.0.0816	1		36.01	
	<b>Parafuso M8x20</b> <i>Tornillo M8x20</i> Bolt M8x20	6.0200.26.0.0820	1		38.00	
14	<b>Cárter</b> <i>Carter</i> Oil Pan	9.407.0.115.023.6	1		38.00	
15	<b>Tubo da Haste de Nível</b> <i>Caño de Varilla de Nivel</i> Dipstick Pipe	9.407.0.942.020.5	1		38.00	
16	<b>Cárter</b> <i>Carter</i> Oil Pan	9.407.0.115.033.6	1		36.03	
17	<b>Tubo da Haste de Nível</b> <i>Caño de Varilla de Nivel</i> Dipstick Pipe	9.407.0.942.021.5	1		36.03	
18	<b>Parafuso Oco</b> <i>Tornillo Hueco</i> Hollow Screw	6.0404.34.0.0010	1		36.03	



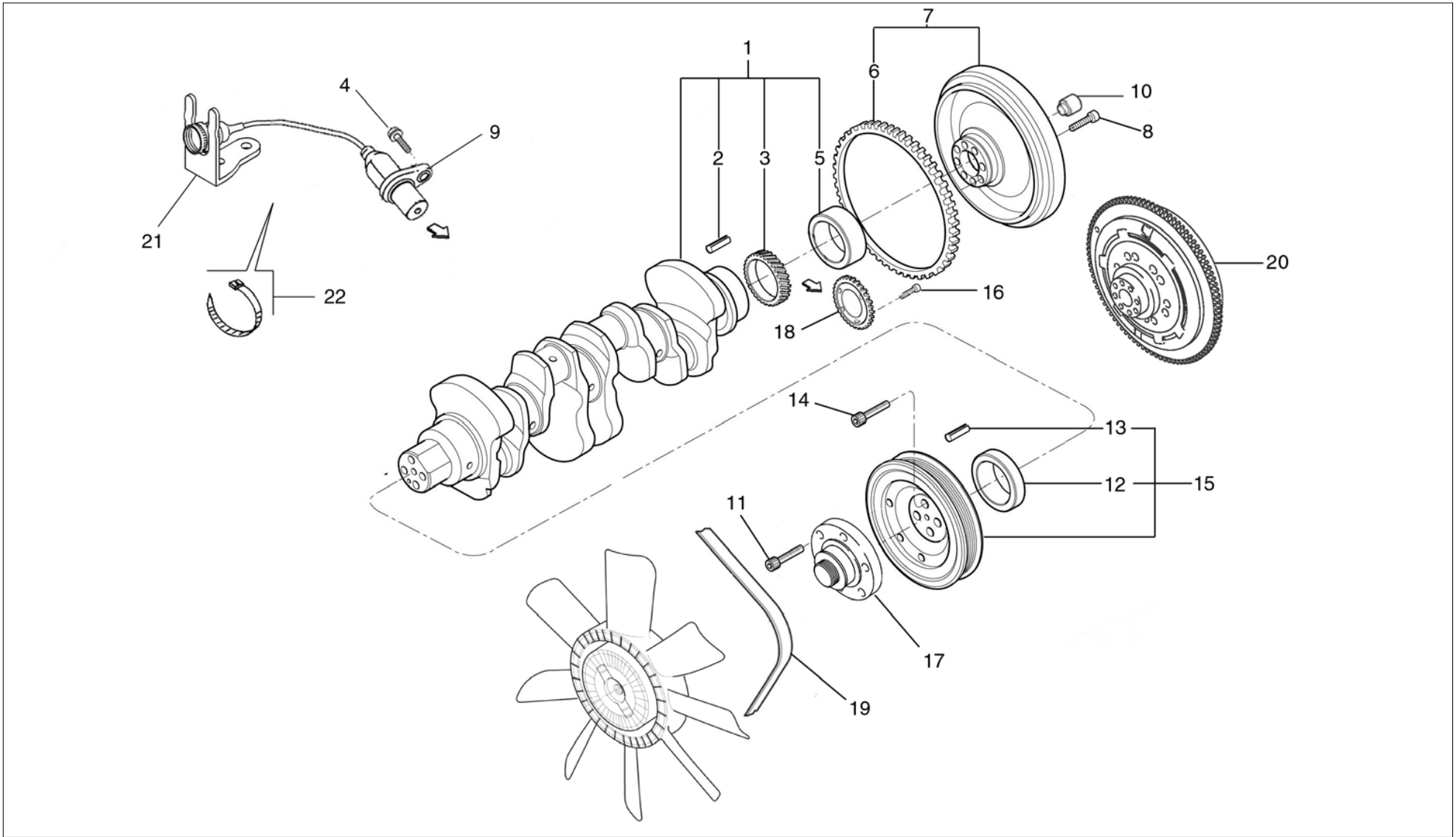
# SPRINT

**Cárter**  
*Cárter*  
Oil Pan

Item Item Item	Descrição Descripción Description	Peça N° Pieza N° Part Nr	Motores Motores Engines		Aplicação Aplicación Application	Observações Observaciones Remarks
			4.07TCE	6.07TCE		
19	<b>Arruela de Vedação</b> <i>Arandela de Vedación</i> Sealing Washer	9.0492.11.0.1418	2		36.03	
20	<b>Suporte</b> <i>Soporte</i> Bracket	9.407.0.637.007.4	1		36.03	

# SPRINT

Árvore de Manivelas  
Cigüeñal  
Crankshaft



# SPRINT

## Árvore de Manivelas Cigüeñal Crankshaft

Item Item Item	Descrição Descripción Description	Peça N° Pieza N° Part Nr	Motores Motores Engines		Aplicação Aplicación Application	Observações Observaciones Remarks
			4.07TCE	6.07TCE		
1	<b>Árvore de Manivelas</b> <i>Cigüeñal</i> Crankshaft	9.407.0.140.012.6	1		36.00 38.00	
		9.408.0.140.001.6	1		14.00	
2	<b>Bucha Expansora</b> <i>Buje Expansor</i> Expanding Bushing	6.0220.15.0.0308	1		14.00	
		6.0220.15.0.0310	1		36.00 38.00	
3	<b>Engrenagem</b> <i>Engranaje</i> Gear	9.407.0.371.062.4	1		36.00 38.00	
		9.408.0.371.001.4	1		14.00	
4	<b>Parafuso Cilíndrico M6x12</b> <i>Tornillo Cilíndrico M6x12</i> Cylindrical Bolt M6x12	6.0200.73.0.0612	1		38.00	
		<b>Parafuso M6x12</b> <i>Tornillo M6x12</i> Bolt M6x12	6.0200.26.0.0612	1		14.00 36.00
5	<b>Bucha Traseira da Árvore de Manivelas</b> <i>Buje Trasero del Cigüeñal</i> Crankshaft Rear Bushing	9.407.0.330.029.4	1		14.00 36.00 38.00	
6	<b>Cremalheira</b> <i>Corona</i> Gear Ring	9.607.0.375.002.4	1		36.00	
7	<b>Volante</b> <i>Volante</i> Flywheel	9.407.0.145.005.5	1		36.00	
8	<b>Parafuso</b> <i>Tornillo</i> Bolt	9.407.0.350.019.4	8		38.00	
		9.407.0.350.025.4	8		14.00	
		<b>Parafuso Cilíndrico M12x55</b> <i>Tornillo Cilíndrico M12x55</i> Cylindrical Bolt M12x55	6.0200.70.0.1255	8		36.00
9	<b>Sensor de Rotação</b> <i>Sensor de Rotación</i> Rotation Sending Unit	9.407.0.067.009.4	1		14.00	
		9.612.0.067.001.4	1		36.00 38.00	

# SPRINT

## Árvore de Manivelas Cigüeñal Crankshaft

Item Item Item	Descrição Descripción Description	Peça N° Pieza N° Part Nr	Motores Motores Engines		Aplicação Aplicación Application	Observações Observaciones Remarks
			4.07TCE	6.07TCE		
10	<b>Rolamento</b> <i>Rodamiento</i> Bearing	9.607.0.339.001.4	1		36.00	
11	<b>Parafuso Cilíndrico M8x30</b> <i>Tornillo Cilindrico M8x30</i> Cylindrical Bolt M8x30	6.0200.73.0.0830	6		36.00	
12	<b>Bucha Dianteira da Árvore de Manivelas</b> <i>Buje Delantero del Cigüeñal</i> Crankshaft Front Bushing	9.407.0.330.006.4	1		14.00 36.00 38.00	
13	<b>Bucha Expansora</b> <i>Buje Expansor</i> Expanding Bushing	6.0220.15.0.0414	1		14.00 36.00 38.00	
14	<b>Parafuso Cilíndrico M12x50</b> <i>Tornillo Cilindrico M12x50</i> Cylindrical Bolt M12x50	6.0200.77.2.1250	4		14.00 36.00 38.00	
15	<b>Polia da Árvore de Manivelas</b> <i>Polea del Cigüeñal</i> Crankshaft Pulley	9.407.0.381.005.6	1		36.00 38.00	->I M5A225194 (06/05)
		9.407.0.381.006.6	1		14.00 38.00	I-> M5A225195 (06/05)
16	<b>Parafuso Escareado</b> <i>Tornillo Escareado</i> Ream Screw	6.0203.12.1.0308	3		14.00 36.00 38.00	
17	<b>Cubo do Ventilador</b> <i>Cubo del Ventilador</i> Fan Hub	9.407.0.382.003.4	1		36.01 36.02	
18	<b>Roda de Pulso</b> <i>Aro de Pulso</i> Pulse Wheel	9.407.0.378.005.4	1		14.00 36.00 38.00	
19	<b>Correia</b> <i>Correa</i> Belt	9.0345.04.1.1675	1		38.03 38.04	
		9.0345.04.1.1875	1		38.01 38.02	
		9.0345.07.0.1285	1		36.02	
		9.0345.07.0.1540	1		36.03	
		9.0345.07.0.1550	1		36.01	

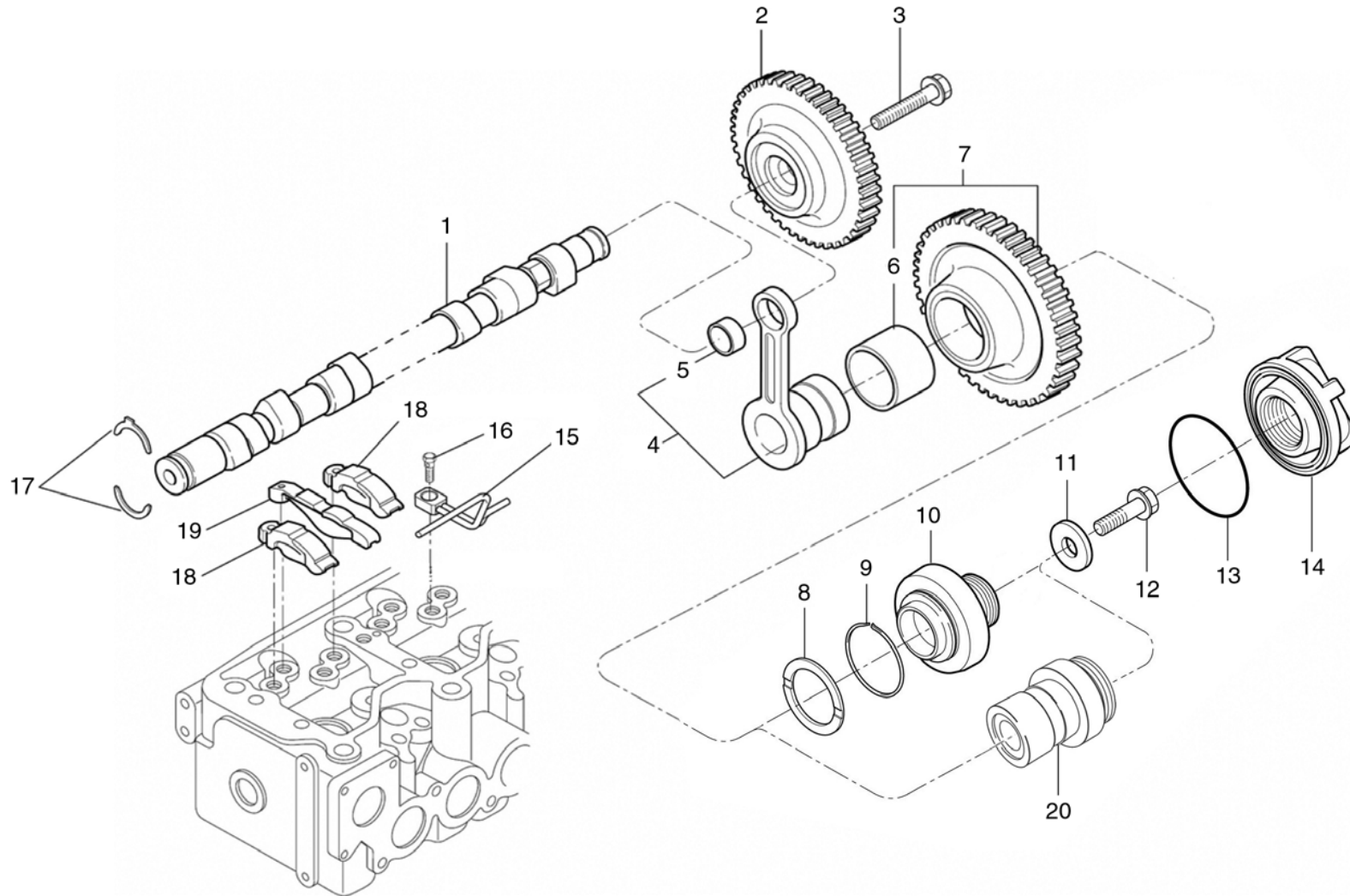
# SPRINT

**Árvore de Manivelas**  
*Cigüeñal*  
 Crankshaft

Item <i>Item</i> Item	Descrição <i>Descripción</i> Description	Peça N° <i>Pieza N°</i> Part Nr	Motores <i>Motores</i> Engines		Aplicação <i>Aplicación</i> Application	Observações <i>Observaciones</i> Remarks
			4.07TCE	6.07TCE		
20	<b>Volante</b> <i>Volante</i> Flywheel	9.407.0.145.008.4	1		38.00	
21	<b>Suporte - Chicote Elétrico</b> <i>Soporte - Chicote Electrico</i> Bracket - Harness	9.407.0.637.093.4	1		14.00	
22	<b>Abraçadeira</b> <i>Abrazadera</i> Clamp	9.0401.24.4.0037	1		14.00	

# SPRINT

Árvore de Comando de Válvulas  
Arbol de Levas  
Camshaft



# SPRINT

## Árvore de Comando de Válvulas Arbol de Levas Camshaft

Item Item Item	Descrição Descripción Description	Peça N° Pieza N° Part Nr	Motores Motores Engines		Aplicação Aplicación Application	Observações Observaciones Remarks
			4.07TCE	6.07TCE		
1	<b>Árvore de Comando de Válvulas</b> <i>Arbol de Mando de Levas</i> Camshaft	9.407.0.170.008.4	1		14.00 36.00 38.00	
2	<b>Engrenagem</b> <i>Engranaje</i> Gear	9.407.0.371.068.4	1		36.00 38.00	
		9.408.0.371.006.4	1		14.00	
3	<b>Parafuso M14x40</b> <i>Tornillo M14x40</i> Bolt M14x40	6.0200.27.2.1440	1		14.00 36.00 38.00	
4	<b>Mancal de Ajuste</b> <i>Cojinete de Ajuste</i> Adjusting BeaRing	9.407.0.421.002.5	1		36.00 38.00	
5	<b>Anel</b> <i>Anillo</i> Rings	9.407.0.340.010.4	1		36.00 38.00	
6	<b>Bucha</b> <i>Buje</i> Bush	9.407.8.432.001.4	1		14.00 36.00 38.00	
7	<b>Engrenagem Intermediária</b> <i>Engranaje Intermedia</i> Intermediate Gear	9.407.0.371.069.5	1		36.00 38.00	
		9.408.0.371.005.5	1		14.00	
8	<b>Anel de Encosto - 2,47 mm</b> <i>Aro de Ajuste - 2,47 mm</i> Thrust BeaRing - 2.47 mm	9.407.0.433.001.4	1		36.00 38.00	
	<b>Anel de Encosto - 2,52 mm</b> <i>Aro de Ajuste - 2,52 mm</i> Thrust BeaRing - 2.52 mm	9.407.0.433.002.4	1		36.00 38.00	
	<b>Anel de Encosto - 2,58 mm</b> <i>Aro de Ajuste - 2,58 mm</i> Thrust BeaRing - 2.58 mm	9.407.0.433.003.4	1		36.00 38.00	
9	<b>Anel Trava</b> <i>Anillo Traba</i> Lock Ring	9.407.0.340.009.4	1		36.00 38.00	

# SPRINT

**Árvore de Comando de Válvulas**  
*Arbol de Levas*  
 Camshaft

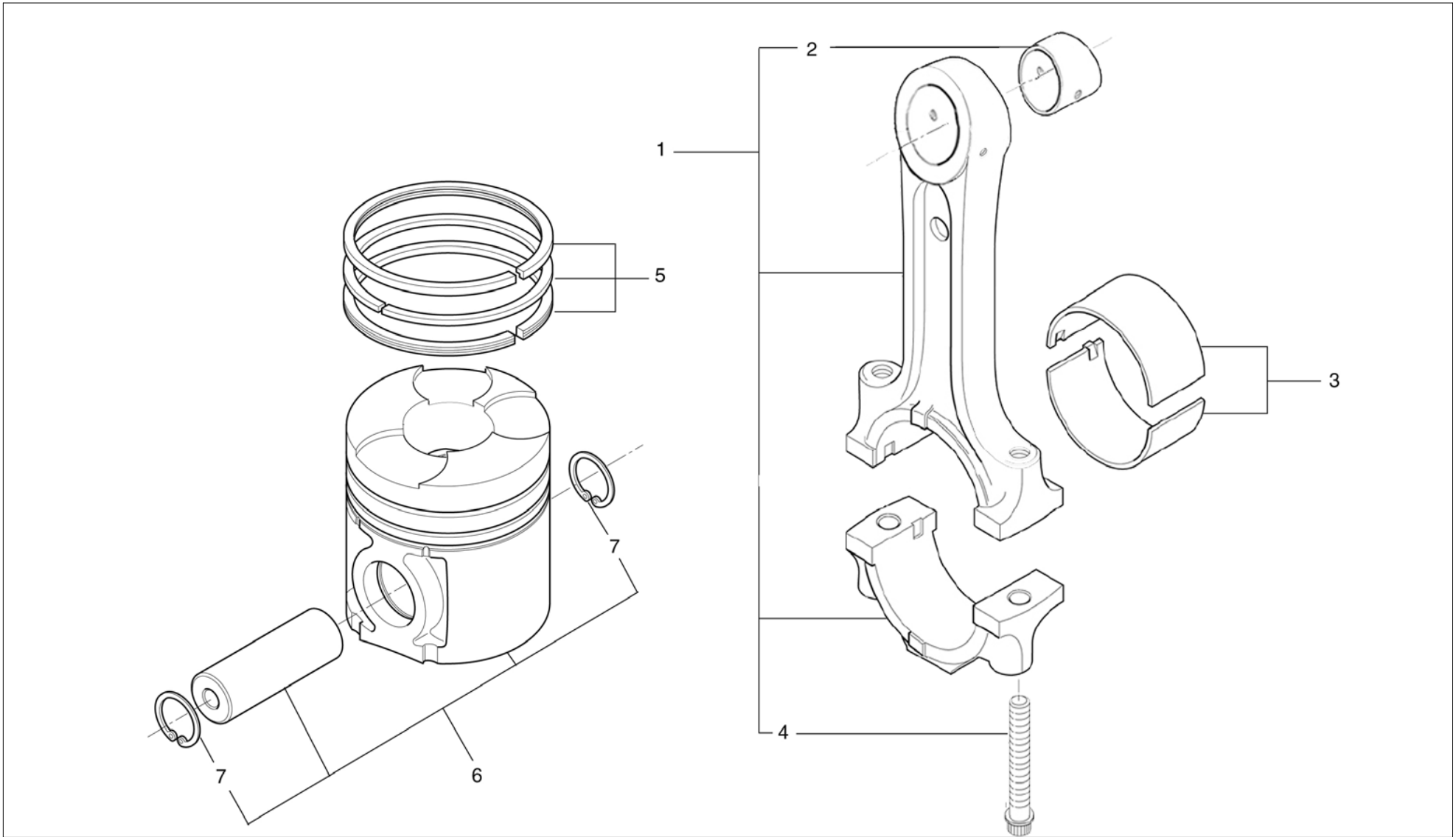
Item Item Item	Descrição Descripción Description	Peça N° Pieza N° Part Nr	Motores Motores Engines		Aplicação Aplicación Application	Observações Observaciones Remarks
			4.07TCE	6.07TCE		
10	<b>Disco</b> <i>Disco</i> Disc	9.407.0.340.045.4	1		36.00 38.00	
11	<b>Arruela</b> <i>Arandela</i> Washer	9.407.0.340.029.4	1		14.00 36.00 38.00	
12	<b>Parafuso M12x70</b> <i>Tornillo M12x70</i> Bolt M12x70	6.0200.27.2.1270	1		14.00 36.00 38.00	
13	<b>O-Ring</b> <i>O-Ring</i> O-Ring	9.0493.10.7.0671	1		14.00 36.00 38.00	
14	<b>Tampa de Inspeção</b> <i>Traduzir</i> Traduzir	9.407.0.786.002.4	1		14.00 36.00 38.00	
15	<b>Ejetor de Óleo</b> <i>Eyector de Aceite</i> Oil Ejector	9.407.0.465.007.5	4		14.00 36.00 38.00	
16	<b>Parafuso Oco</b> <i>Tornillo Hueco</i> Hollow Screw	9.407.0.350.002.4	4		14.00 36.00 38.00	
17	<b>Arruela de Encosto</b> <i>Arandela de Ajuste</i> Thrust Washer	9.407.0.340.001.7	1		14.00 36.00 38.00	
18	<b>Balancim - Admissão e Escape</b> <i>Balancin - Admisión y Escape</i> Rocker Arm - Intake and Exhaust	9.407.0.645.012.4	8		14.00 36.00 38.00	
19	<b>Balancim - Admissão</b> <i>Balancin - Admisión</i> Rocker Arm - Intake	9.407.0.645.013.4	4		14.00 36.00 38.00	
20	<b>Mancal</b> <i>Cojinete</i> BeaRing	9.408.0.421.002.4	1		14.00	





# SPRINT

**Pistão e Biela**  
*Pistón y Biela*  
Piston and Connecting Rod



# SPRINT

**Pistão e Biela**  
*Pistón y Biela*  
Piston and Connecting Rod

Item Item Item	Descrição Descripción Description	Peça N° Pieza N° Part Nr	Motores Motores Engines		Aplicação Aplicación Application	Observações Observaciones Remarks
			4.07TCE	6.07TCE		
1	<b>Biela - Conjunto</b> <i>Biela - Conjunto</i> Connecting Rod - Assembly	9.408.0.150.001.6	4		14.00 36.00 38.00	
2	<b>Bucha de Biela</b> <i>Buje de Biela</i> Connecting Rod Bushing	9.408.0.431.001.4	4		14.00 36.00 38.00	
3	<b>Jogo de Bronzina de Biela - 0,25 mm</b> <i>Cojinete de Biela - 0,25 mm</i> Connecting Rod BeaRing - 0.25 mm	9.407.8.430.022.7	4		14.00 36.00 38.00	
	<b>Jogo de Bronzina de Biela - 0,50 mm</b> <i>Cojinete de Biela- 0,50 mm</i> Connecting Rod BeaRing - 0.50 mm	9.407.8.430.023.7	4		14.00 36.00 38.00	
	<b>Jogo de Bronzina de Biela - 0,75 mm</b> <i>Cojinete de Biela- 0,75 mm</i> Connecting Rod BeaRing - 0.75 mm	9.407.8.430.024.7	4		14.00 36.00 38.00	
	<b>Jogo de Bronzina de Biela - STD</b> <i>Cojinete de Biela - STD</i> Connecting Rod BeaRing - STD	9.407.8.430.021.7	4		14.00 36.00 38.00	
4	<b>Parafuso</b> <i>Tornillo</i> Bolt	9.408.0.353.001.4	8		14.00 36.00 38.00	
5	<b>Jogo de Anéis</b> <i>Juego de Aros</i> Piston Rings Set	9.407.8.019.007.7	4		14.00 36.00 38.00	
6	<b>Pistão</b> <i>Pistón</i> Piston	9.407.0.160.012.4	4		38.00	38.00 ->  M1A313525
		9.407.0.160.013.4	4		14.00 36.00	
		9.407.0.160.018.4	4		38.00	38.00  -> M1A313526

# SPRINT

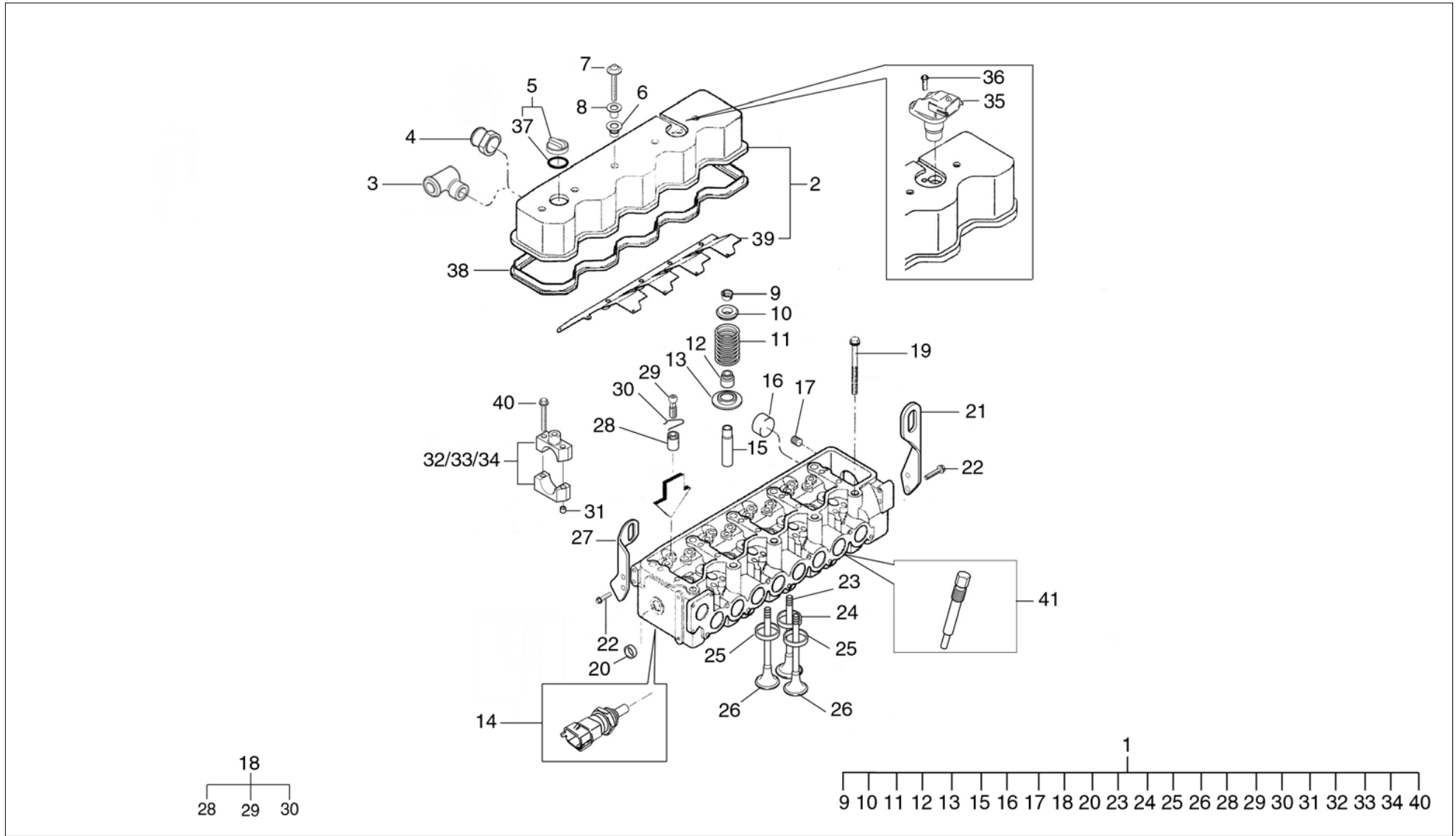
**Pistão e Biela**  
*Pistón y Biela*  
Piston and Connecting Rod

Item Item Item	Descrição Descripción Description	Peça N° Pieza N° Part Nr	Motores Motores Engines		Aplicação Aplicación Application	Observações Observaciones Remarks
			4.07TCE	6.07TCE		
7	<b>Anel Trava</b> <i>Anillo Traba</i> Lock Ring	6.0305.02.0.0035	8		14.00 36.00 38.00	



# SPRINT

## Cabeçote e Tampa de Válvulas Culata y Tapa de Válvulas Cylinder Head and Valve Cover



# SPRINT

## Cabeçote e Tampa de Válvulas Culata y Tapa de Válvulas Cylinder Head and Valve Cover

Item Item Item	Descrição Descripción Description	Peça N° Pieza N° Part Nr	Motores Motores Engines		Aplicação Aplicación Application	Observações Observaciones Remarks
			4.07TCE	6.07TCE		
1	<b>Cabeçote Completo</b> <i>Culata Completa</i> Cylinder Head, Complete	9.407.0.180.021.7	1		14.00 38.02 38.04	
		9.407.0.180.022.7	1		36.00 38.01 38.03	
2	<b>Tampa de Válvulas - Cj.</b> <i>Tapa de Válvulas - Cj.</i> Valve Cover - Assy.	9.407.0.796.005.6	1		36.00	
		9.407.0.796.009.6	1		14.00 38.00	
3	<b>Conexão</b> <i>Conexion</i> Connection	9.407.0.355.012.4	1		14.00 38.00	
4	<b>Niple</b> <i>Niple</i> Nipple	9.407.0.355.004.4	1		36.00	
5	<b>Tampa</b> <i>Tapa</i> Cover	9.407.0.352.005.4	1		14.00 36.00 38.00	
6	<b>Anel de Vedação da Tampa de Válvulas</b> <i>Anillo de Vedación de la Tapa de Válvulas</i> Valve Cover Sealing Ring	9.407.0.861.001.4	5		14.00 36.00 38.00	
7	<b>Parafuso de Fixação da Tampa de Válvulas</b> <i>Tornillo de Fijación de la Tapa de Válvulas</i> Valve Cover Fixing Bolt	9.407.0.350.009.4	5		14.00 36.00 38.00	
8	<b>Bucha</b> <i>Buje</i> Bush	9.407.0.412.010.4	5		14.00 36.00 38.00	
9	<b>Trava</b> <i>Traba</i> Lock	9.407.0.462.002.4	24		14.00 36.00 38.00	
10	<b>Prato da Mola - Admissão / Escape</b> <i>Plato del Resorte - Adm / Esc</i> Retainer - Intake / Exhaust	9.407.0.342.003.4	8		14.00 36.00 38.00	

# SPRINT

## Cabeçote e Tampa de Válvulas Culata y Tapa de Válvulas Cylinder Head and Valve Cover

Item Item Item	Descrição Descripción Description	Peça N° Pieza N° Part Nr	Motores Motores Engines		Aplicação Aplicación Application	Observações Observaciones Remarks
			4.07TCE	6.07TCE		
10	<b>Prato da Mola - Escape</b> <i>Plato del Resorte - Escape</i> Retainer - Exhaust	9.407.0.342.004.4	4		14.00 36.00 38.00	
11	<b>Mola da Válvula - Admissão / Escape</b> <i>Resorte de la Válvula - Admisión/Escape</i> Valve Spring - Intake / Exhaust	9.0240.30.0.1500	8		14.00 36.00 38.00	
	<b>Mola da Válvula de Escape</b> <i>Resorte de la Válvula de Escape</i> Exhaust Valve Spring	9.0240.30.0.2900	4		14.00 36.00 38.00	
12	<b>Retentor da Válvula</b> <i>Retén de la Válvula</i> Valve Seal	9.0496.06.4.0069	12		14.00 36.00 38.00	
13	<b>Arruela da Mola - Admissão e Escape</b> <i>Arandela del Resorte - Admisión y Escape</i> Spring Washer - Intake and Exhaust	9.407.0.340.019.4	8		14.00 36.00 38.00	
	<b>Arruela da Mola - Escape</b> <i>Arandela del Resorte - Escape</i> Spring Washer - Exhaust	9.407.0.340.032.4	4		14.00 36.00 38.00	
14	<b>Sensor de Temperatura</b> <i>Sensor de Temperatura</i> Temperature Sensor	9.612.0.069.003.4	1		14.00 36.00 38.00	
15	<b>Guia de Válvulas</b> <i>Guia de Válvulas</i> Valve Guide	9.407.8.332.002.4	12		14.00 36.00 38.00	
16	<b>Tampa de Vedação</b> <i>Tapa de Vedación</i> Sealing Cover	6.0215.22.5.0022	9		14.00 36.00 38.00	
17	<b>Bujão</b> <i>Tapón</i> Plug	6.0206.21.0.0810	4		14.00 36.00 38.00	



# SPRINT

## Cabeçote e Tampa de Válvulas Culata y Tapa de Válvulas Cylinder Head and Valve Cover

Item Item Item	Descrição Descripción Description	Peça N° Pieza N° Part Nr	Motores Motores Engines		Aplicação Aplicación Application	Observações Observaciones Remarks
			4.07TCE	6.07TCE		
18	<b>Parafuso - Cj.</b> <i>Tornillo - Cj.</i> Bolt - Assy.	9.407.0.358.006.6	12		14.00 36.00 38.00	
19	<b>Parafuso</b> <i>Tornillo</i> Bolt	9.407.0.350.001.4	10		36.01 36.02 38.00	
		9.407.0.350.001.4	9		36.03	
20	<b>Tampa de Vedação</b> <i>Tapa de Vedación</i> Sealing Cover	6.0215.22.0.0020	2		14.00 36.00 38.00	
21	<b>Alça de Levantamento - Traseira</b> <i>Alza de Levantamiento - Trazera</i> Engine Lifting Hook - Rear Side	9.407.0.620.002.4	1		14.00 36.00 38.00	
22	<b>Parafuso M8x20</b> <i>Tornillo M8x20</i> Bolt M8x20	6.0200.26.0.0820	4		14.00 36.00 38.00	
23	<b>Válvula de Escape</b> <i>Válvula de Escape</i> Exhaust Valve	9.407.0.460.002.4	4		14.00 36.00 38.00	
24	<b>Assento da Válvula de Escape</b> <i>Asiento de la Válvula de Escape</i> Exhaust Valve Seat	9.407.0.345.005.3	4		14.00 36.00 38.00	
25	<b>Assento da Válvula de Admissão</b> <i>Asiento de la Válvula de Admisión</i> Intake Valve Seat	9.407.0.345.004.3	8		14.00 36.00 38.00	
26	<b>Válvula de Admissão</b> <i>Válvula de Admisión</i> Intake Valve	9.407.0.460.004.4	8		14.00 36.00 38.00	
27	<b>Alça de Levantamento - Dianteira</b> <i>Alza de Levantamiento - Delantera</i> Lifting Hook - Front Side	9.407.0.620.003.4	1		36.00	
		9.407.0.620.004.4	1		38.00	
		9.407.0.620.009.4	1		14.00	

# SPRINT

## Cabeçote e Tampa de Válvulas Culata y Tapa de Válvulas Cylinder Head and Valve Cover

Item Item Item	Descrição Descripción Description	Peça N° Pieza N° Part Nr	Motores Motores Engines		Aplicação Aplicación Application	Observações Observaciones Remarks
			4.07TCE	6.07TCE		
28	<b>Inserto</b> <i>Inserto</i> Insert	9.407.0.330.025.4	12		14.00 36.00 38.00	
29	<b>Parafuso de Regulagem</b> <i>Tornillo de Ajuste</i> Adjusting Screw	9.407.0.358.006.4	12		14.00 36.00 38.00	
30	<b>Trava</b> <i>Traba</i> Lock	9.407.0.991.002.4	12		14.00 36.00 38.00	
31	<b>Pino Guia</b> <i>Perno Guia</i> Guide Pin	9.407.0.310.003.4	10		14.00 36.00 38.00	
32	<b>Conjunto do Mancal - Lado da Polia</b> <i>Conjunto del Cojinete - Lado de la Polea</i> BeaRing Assembly - Pulley Side	9.407.0.122.012.4	1		14.00 36.00 38.00	
33	<b>Conjunto do Mancal - Lado das Engrenagens</b> <i>Conjunto del Cojinete - Lado de las Engranajes</i> BeaRing Assembly - Gears Side	9.407.0.122.014.4	1		14.00 36.00 38.00	
34	<b>Conjunto do Mancal Central</b> <i>Conjunto del Cojinete Central</i> Center BeaRing Assembly	9.407.0.122.011.4	3		14.00 36.00 38.00	
35	<b>Sensor de Fase</b> <i>Sensor del fase</i> Phase Sending Unit	9.407.0.067.007.4	1		14.00 36.00 38.00	
36	<b>Parafuso Cilíndrico M6x12</b> <i>Tornillo Cilindrico M6x12</i> Cylindrical Bolt M6x12	6.0200.73.0.0612	1		14.00	
	<b>Parafuso Cilíndrico M6x16</b> <i>Tornillo Cilindrico M6x16</i> Cylindrical Bolt M6x16	6.0200.73.0.0616	1		36.00 38.00	

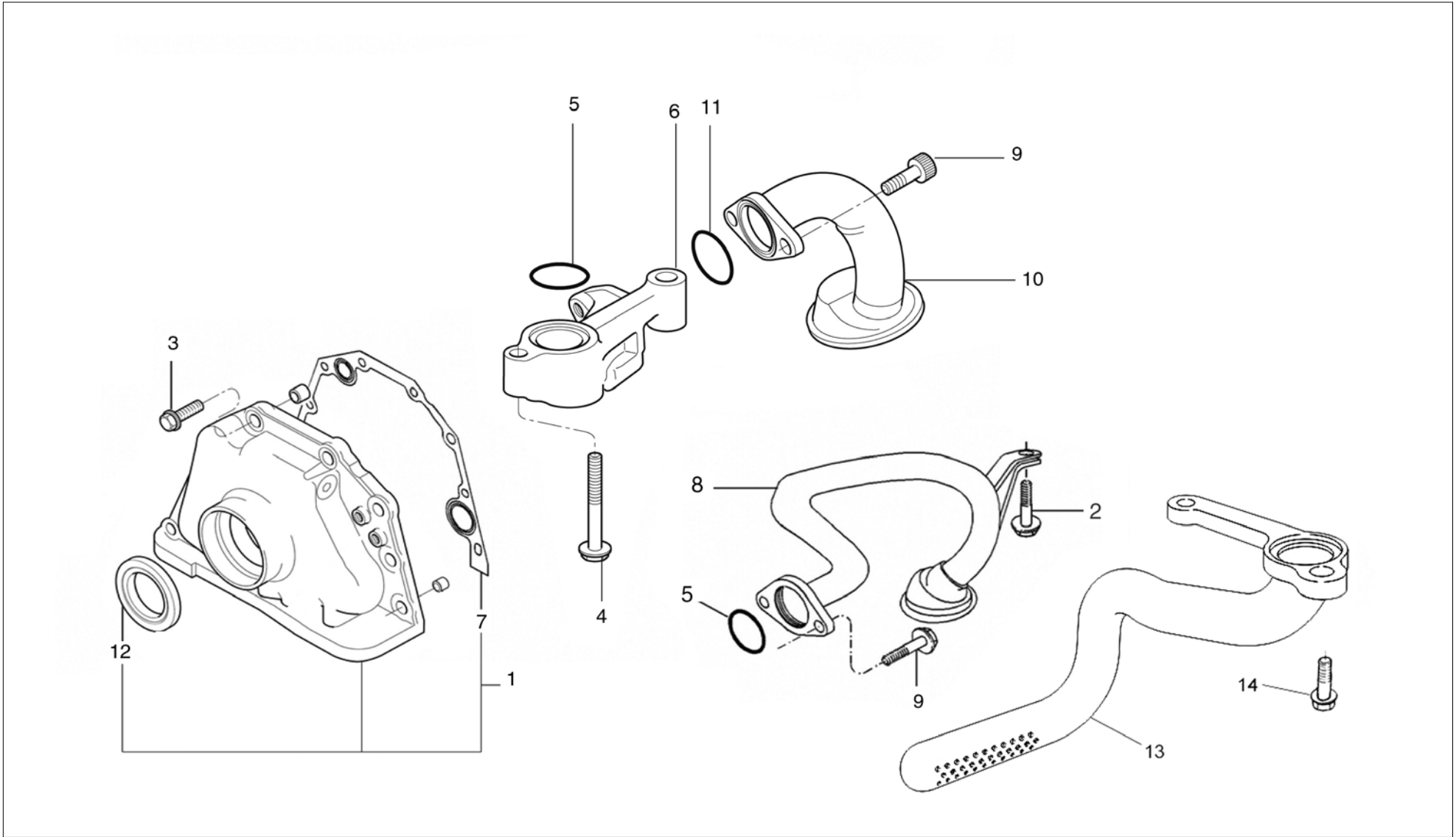
# SPRINT

## Cabeçote e Tampa de Válvulas Culata y Tapa de Válvulas Cylinder Head and Valve Cover

Item Item Item	Descrição Descripción Description	Peça N° Pieza N° Part Nr	Motores Motores Engines		Aplicação Aplicación Application	Observações Observaciones Remarks
			4.07TCE	6.07TCE		
37	<b>Anel de Vedação</b> <i>Anillo de Vedación</i> O-Ring	9.407.8.855.014.4	1		36.00 38.00	
38	<b>Junta da Tampa de Válvulas</b> <i>Empaque de la Tapa de Válvulas</i> Valve Cover Gasket	9.407.0.853.003.4	1		14.00 36.00 38.00	
39	<b>Chapa Defletora de Óleo</b> <i>Chapa Deflectora de Aceite</i> Oil Deflector Plate	9.407.0.973.001.5	1		14.00 36.00 38.00	
40	<b>Parafuso M8x65</b> <i>Tornillo M8x65</i> Bolt M8x65	9.0200.24.2.0865	10		14.00 36.00 38.00	
41	<b>Tampão</b> <i>Tapón</i> Plug	9.407.0.327.004.4	4		14.01 14.02	
42	<b>Prisioneiro</b> <i>Espárrago</i> Stud	9.407.0.350.011.4	1		36.03	

# SPRINT

## Bomba de Óleo Lubrificante Bomba de Aceite Lubricante Lubricant Oil Pump



# SPRINT

## Bomba de Óleo Lubrificante Bomba de Aceite Lubricante Lubricant Oil Pump

Item Item Item	Descrição Descripción Description	Peça N° Pieza N° Part Nr	Motores Motores Engines		Aplicação Aplicación Application	Observações Observaciones Remarks
			4.07TCE	6.07TCE		
1	<b>Bomba de Óleo Lubrificante</b> <i>Bomba de Aceite Lubricante</i> Lubricant Oil Pump	9.407.8.730.005.6	1		14.00 36.00 38.00	
2	<b>Parafuso M10x20</b> <i>Tornillo M10x20</i> Bolt M10x20	6.0200.26.0.1020	1		36.03 38.00	
3	<b>Parafuso M8x25</b> <i>Tornillo M8x25</i> Bolt M8x25	6.0200.26.0.0825	8		14.00 36.00 38.00	
4	<b>Parafuso M10x45</b> <i>Tornillo M10x45</i> Bolt M10x45	6.0200.26.0.1045	2		36.00 38.00	
5	<b>O-Ring</b> <i>O-Ring</i> O-Ring	6.0493.11.7.0281	1		36.01 36.02	
		6.0493.11.7.0281	2		36.03 38.00	
6	<b>Tubo Intermediário</b> <i>Caño de Ligación</i> Connecting Pipe	9.407.0.901.011.4	1		36.01 36.02 38.00	
7	<b>Junta</b> <i>Empaque</i> Gasket	9.407.0.853.018.4	1		14.00 36.00 38.00	
8	<b>Tubo de Sucção</b> <i>Caño de Succión</i> Suction Pipe	9.407.0.901.022.5	1		36.03 38.00	
9	<b>Parafuso Cilíndrico M8x20</b> <i>Tornillo Cilindrico M8x20</i> Cylindrical Bolt M8x20	6.0200.73.0.0820	2		36.01 36.02 38.00	->I M1A285640 (04/06)
10	<b>Tubo de Sucção</b> <i>Caño de Succión</i> Suction Pipe	9.407.0.901.012.5	1		36.01 36.02	->I M1A285640 (04/06)
11	<b>O-Ring</b> <i>O-Ring</i> O-Ring	6.0493.10.7.0322	1		36.01 36.02	->I M1A285640 (04/06)

# SPRINT

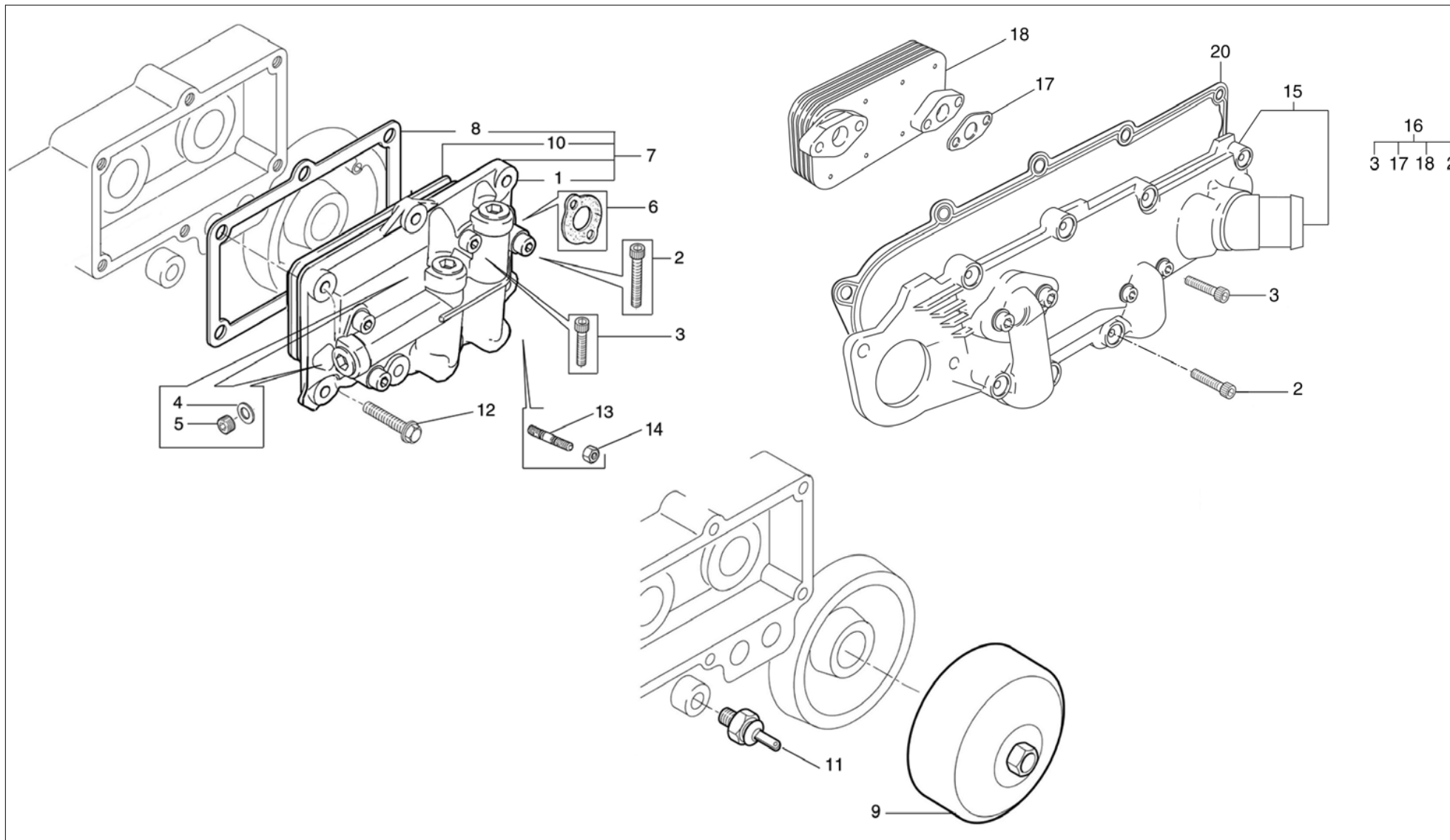
**Bomba de Óleo Lubrificante**  
*Bomba de Aceite Lubricante*  
Lubricant Oil Pump

Item Item Item	Descrição Descripción Description	Peça N° Pieza N° Part Nr	Motores Motores Engines		Aplicação Aplicación Application	Observações Observaciones Remarks
			4.07TCE	6.07TCE		
12	<b>Retentor</b> <i>Retén</i> Seal	9.0496.06.4.0643	1		14.00 36.00 38.00	
13	<b>Tubo de Sucção</b> <i>Caño de Succión</i> Suction Pipe	9.407.0.901.087.5	1		36.01 36.02	->  M1A265641 (04/06)
14	<b>Parafuso M10X25</b> <i>Tornillo M10X25</i> Bolt M10X25	6.0200.26.0.1025	2		36.01 36.02	->  M1A265641 (04/06)



# SPRINT

## Filtro e Resfriador de Óleo Lubrificante Filtro e Enfriador de Aceite Lubrificante Lubricant Oil Filter and Cooler





# SPRINT

## Filtro e Resfriador de Óleo Lubrificante Filtro e Enfriador de Aceite Lubrificante Lubricant Oil Filter and Cooler

Item Item Item	Descrição Descripción Description	Peça N° Pieza N° Part Nr	Motores Motores Engines		Aplicação Aplicación Application	Observações Observaciones Remarks
			4.07TCE	6.07TCE		
1	<b>Cabeçote do Resfriador</b> <i>Cabeza del Enfriador</i> Oil Cooler Head	9.407.0.940.009.4	1		14.00 36.00 38.00	
2	<b>Parafuso Cilíndrico M8x30</b> <i>Tornillo Cilindrico M8x30</i> Cylindrical Bolt M8x30	6.0200.73.0.0830	2		14.00 36.00 38.00	38.00 ->  M1A313525
		6.0200.73.0.0830	8		38.00	38.00  -> M1A313526
3	<b>Parafuso Cilíndrico M8x16</b> <i>Tornillo Cilindrico M8x16</i> Cylindrical Bolt M8x16	6.0200.73.0.0816	2		14.00 36.00 38.00	38.00 ->  M1A313525
		6.0200.73.0.0816	4		38.00	38.00  -> MA1313526
4	<b>Arruela de Vedação</b> <i>Arandela de Vedación</i> Sealing Washer	9.0492.11.0.2026	3		14.00 36.00 38.00	
5	<b>Bujão</b> <i>Tapón</i> Plug	9.407.0.352.006.4	3		14.00 36.00 38.00	
6	<b>Junta</b> <i>Empaque</i> Gasket	9.407.0.853.022.4	2		14.00 36.00 38.00	
7	<b>Resfriador de Óleo - Conjunto</b> <i>Enfriador de Aceite - Conjunto</i> Oil Cooler - Set	9.407.0.940.011.6	1		14.00 36.00 38.00	
8	<b>Junta</b> <i>Empaque</i> Gasket	9.407.0.853.015.4	1		14.00 36.00 38.00	
9	<b>Filtro de Óleo Lubrificante</b> <i>Filtro de Aceite Lubrificante</i> Lubricant Oil Filter	9.0541.18.8.0018	1		14.00 36.00 38.00	
10	<b>Resfriador de Óleo</b> <i>Enfriador de Aceite</i> Oil Cooler	9.407.0.940.011.5	1		14.00 36.00 38.00	38.00 ->  M1A313525
11	<b>Interruptor de Pressão do Óleo</b> <i>Interruptor de Presión de Aceite</i> Oil Pressure Switch	9.0568.50.9.0044	1		14.00 36.00 38.00	

# SPRINT

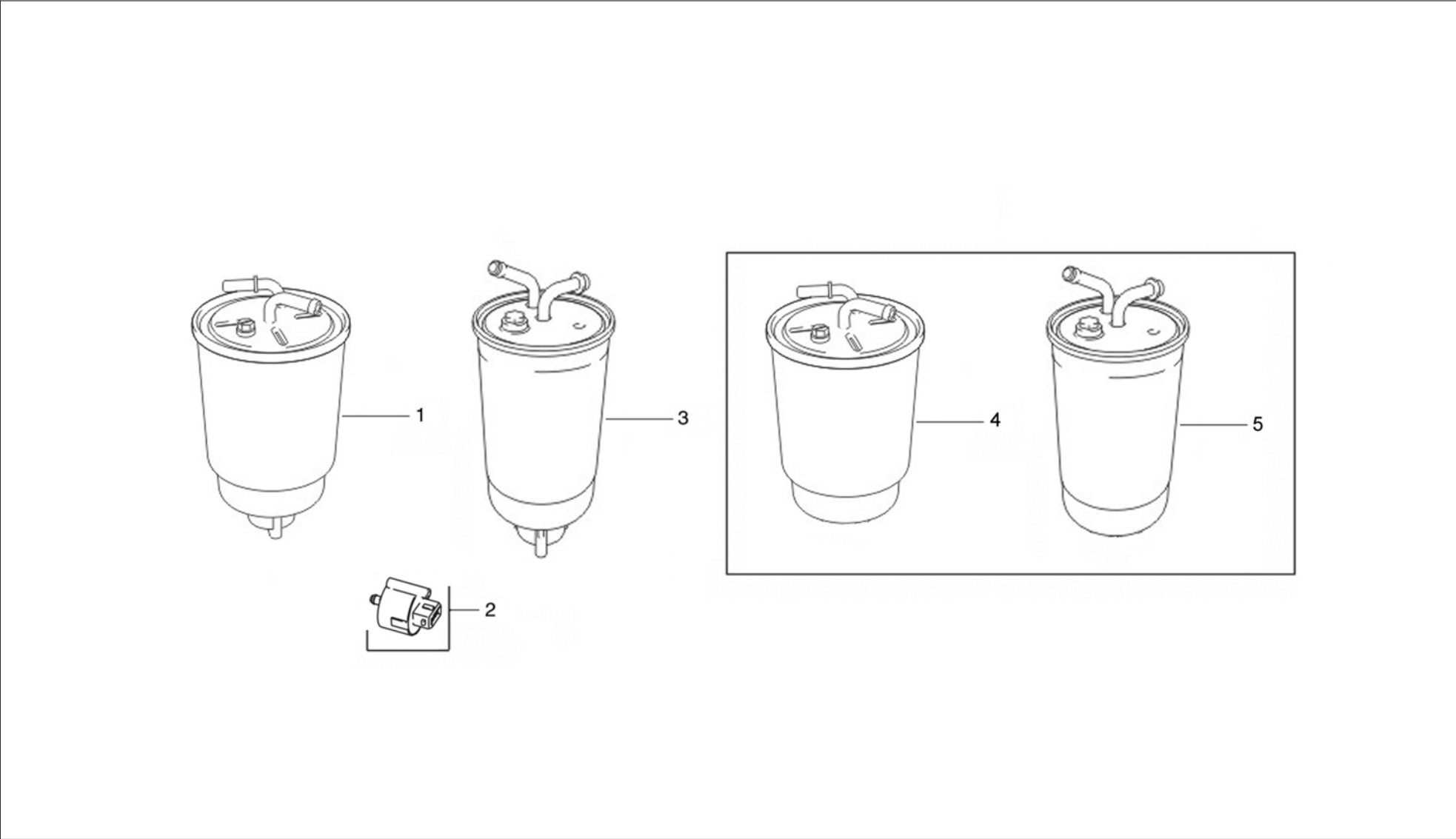
## Filtro e Resfriador de Óleo Lubrificante Filtro e Enfriador de Aceite Lubrificante Lubricant Oil Filter and Cooler

Item Item Item	Descrição Descripción Description	Peça N° Pieza N° Part Nr	Motores Motores Engines		Aplicação Aplicación Application	Observações Observaciones Remarks
			4.07TCE	6.07TCE		
12	<b>Parafuso M8x25</b>	6.0200.26.0.0825	7		14.00 36.00	
	<i>Tornillo M8x25</i> Bolt M8x25	6.0200.26.0.0825	6		38.00	
13	<b>Prisioneiro</b>	6.0201.21.2.0835	1		38.00	38.00 -> M1A313525
	<i>Espárrago</i> Stud	9.407.0.351.012.4	1		38.00	38.00  -> M1A313526
14	<b>Porca</b> <i>Tuerca</i> Nut	6.0201.09.0.0080	1		38.00	
15	<b>Cabeçote do Resfriador</b> <i>Cabeza del Enfriador</i> Oil Cooler Head	9.408.0.940.004.5	1		38.00	38.00  -> M1A313526
16	<b>Resfriador de Óleo - Cj.</b> <i>Enfriador de Aceite - Cj.</i> Oil Cooler	9.408.0.940.002.6	1		38.00	38.00  -> M1A313526
17	<b>Junta</b> <i>Empaque</i> Gasket	9.408.0.553.001.4	2		38.00	38.00  -> M1A313526
18	<b>Resfriador de Óleo</b> <i>Enfriador de Aceite</i> Oil Cooler	9.408.0.940.004.5	1		38.00	38.00  -> M1A313526
19	<b>Junta</b> <i>Empaque</i> Gasket	9.408.0.853.003.4	1		38.00	38.00  -> M1A313526
20	<b>Parafuso Cilindrico M6x20</b> <i>Tornillo Cilindrico M6x20</i> Cylindrical Bolt M6x20	6.0200.73.0.0620	1		38.00	38.00  -> M1A313526



# SPRINT

**Filtro de Combustível**  
*Filtro de Combustible*  
Fuel Filter



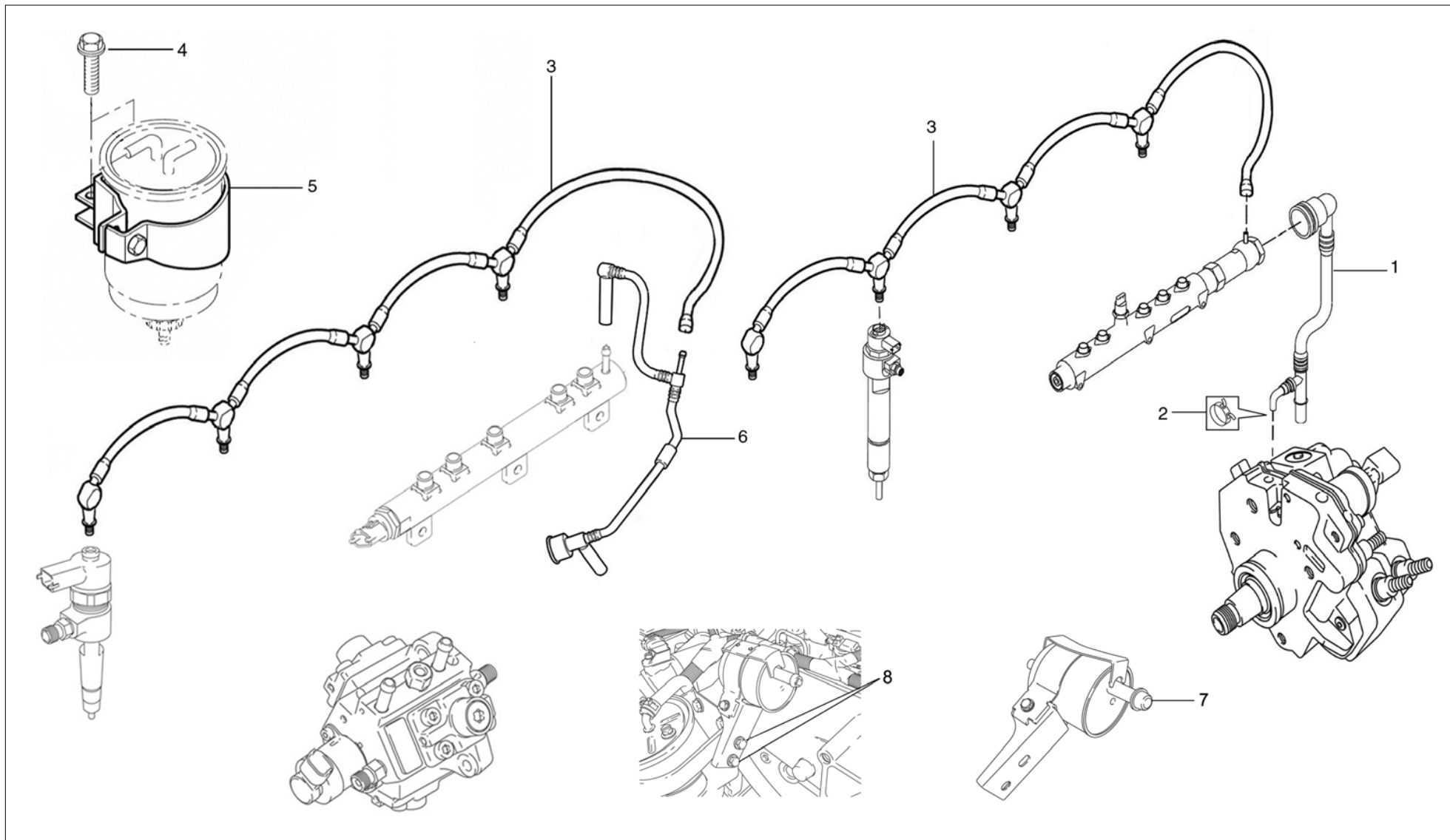
# SPRINT

## Filtro de Combustível Filtro de Combustible Fuel Filter

Item Item Item	Descrição Descripción Description	Peça N° Pieza N° Part Nr	Motores Motores Engines		Aplicação Aplicación Application	Observações Observaciones Remarks
			4.07TCE	6.07TCE		
1	<b>Filtro de Combustível - Completo</b> <i>Filtro de Combustible - Completo</i> Fuel Filter - Complete	9.0541.05.0.0105	1		38.00	
2	<b>Sensor de Presença de Água</b> <i>Sensor de Presença de Agua</i> Water Presence Sensor	9.0569.50.9.0018	1		14.00 36.03 38.00	
3	<b>Filtro de Combustível - Completo</b> <i>Filtro de Combustible - Completo</i> Fuel Filter - Complete	9.0541.05.0.0118	1		14.00 36.03	
4	<b>Elemento</b> <i>Elemento</i> Element	9.0541.15.1.0035	1		38.00	
5	<b>Elemento</b> <i>Elemento</i> Element	9.0541.15.1.0036	1		14.00 36.03	

# SPRINT

## Tubulação de Injeção - Baixa Pressão Tubería de Inyección - Baja Presión Injection Piping - Low Pressure



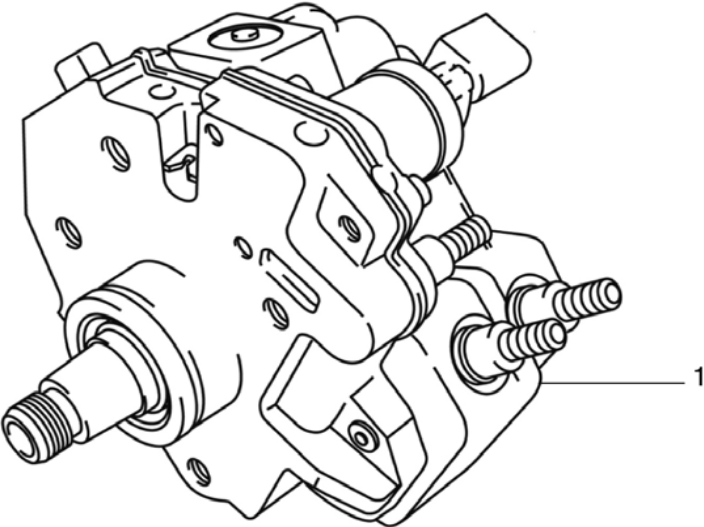
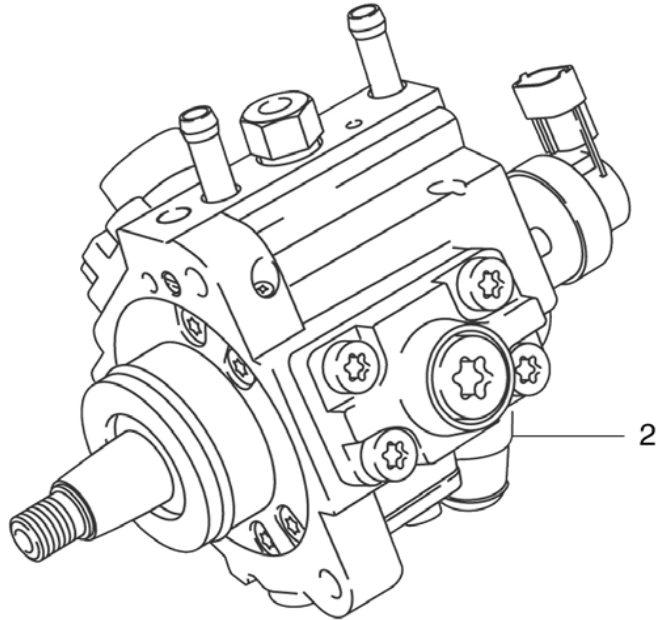
# SPRINT

**Tubulação de Injeção - Baixa Pressão**  
*Tubería de Inyección - Baja Presión*  
 Injection Piping - Low Pressure

Item Item Item	Descrição Descripción Description	Peça N° Pieza N° Part Nr	Motores Motores Engines		Aplicação Aplicación Application	Observações Observaciones Remarks
			4.07TCE	6.07TCE		
1	<b>Tubo de Retorno do Tubo Distribuidor</b> <i>Caño de Retorno del Tubo Distribuidor</i> Distribuidor Rail Return Pipe	9.407.0.906.032.5	1		36.00	
2	<b>Abraçadeira</b> <i>Abrazadera</i> Clamp	9.0401.55.0.0014	2		14.00 38.00	
3	<b>Tubo de Retorno dos Bicos Injetores</b> <i>Caño de Retorno del Inyector</i> Injector Return Pipe	9.407.0.906.025.5	1		38.00	
		9.407.0.906.059.5	1		14.00 36.00	
4	<b>Parafuso M10x20</b> <i>Tornillo M10x20</i> Bolt M10x20	6.0200.26.0.1020	2		38.00	
	<b>Parafuso M8x20</b> <i>Tornillo M8x20</i> Bolt M8x20	6.0200.26.0.0820	2		14.00 36.03	
5	<b>Suporte</b> <i>Soporte</i> Bracket	9.407.0.623.005.5	1		38.00	
		9.407.0.623.007.4	1		14.00 36.03	
6	<b>Tubo de Retorno de Combustível</b> <i>Caño de Retorno del Combustible</i> Fuel Return Pipe	9.407.0.906.061.5	1		38.00	
		9.407.0.906.062.5	1		14.00	
7	<b>Reservatório de Combustível</b> <i>Reservatorio de Combustible</i> Fuel Reservoir	9.407.0.555.006.4	1		38.00	
8	<b>Parafuso M6x12</b> <i>Tornillo M6x12</i> Bolt M6x12	6.0200.26.0.0612	2		38.00	

# SPRINT

**Bomba de Alta Pressão**  
*Bomba de Alta Presión*  
High Pressure Pump





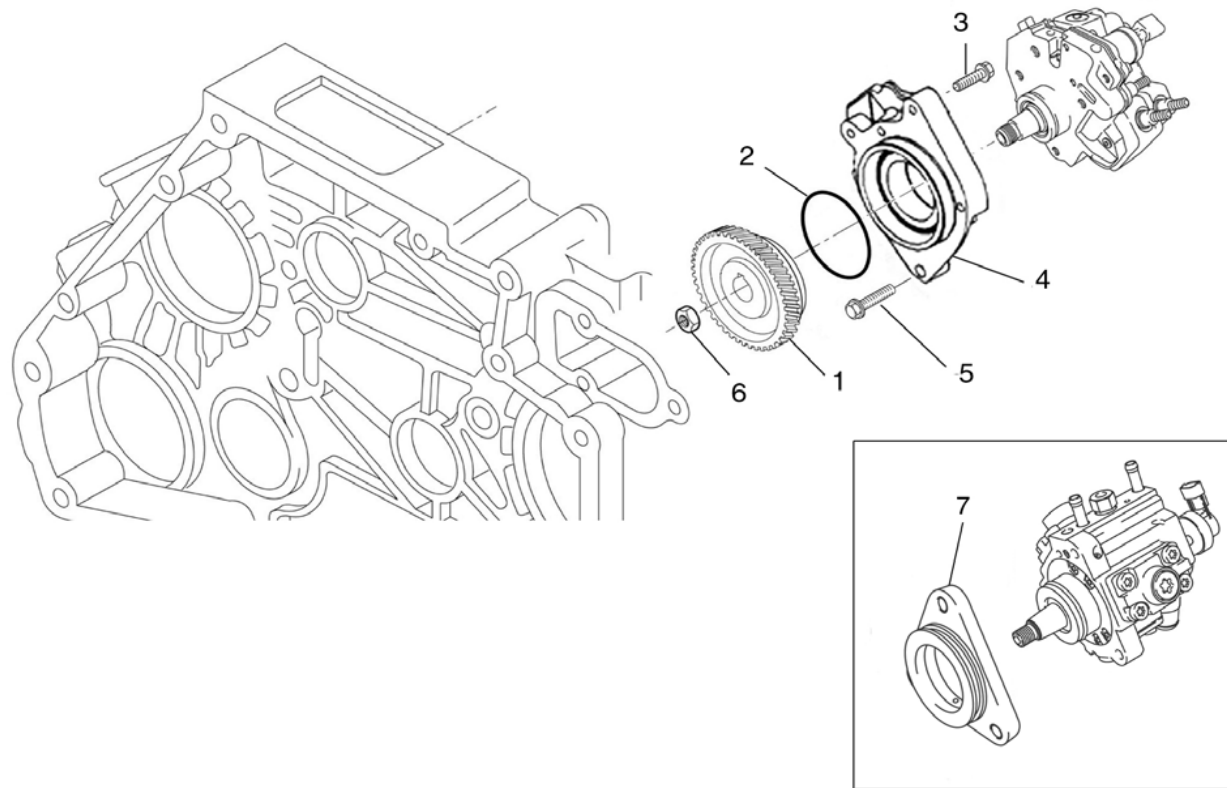
# SPRINT

**Bomba de Alta Pressão**  
*Bomba de Alta Presión*  
High Pressure Pump

Item Item Item	Descrição Descripción Description	Peça N° Pieza N° Part Nr	Motores Motores Engines		Aplicação Aplicación Application	Observações Observaciones Remarks
			4.07TCE	6.07TCE		
1	<b>Bomba de Alta Pressão</b> <i>Bomba de Alta Presión</i> High Pressure Pump	9.407.0.727.002.4	1		36.00 38.00	
2	<b>Bomba de Alta Pressão</b> <i>Bomba de Alta Presión</i> High Pressure Pump	9.408.0.727.001.4	1		14.00	

# SPRINT

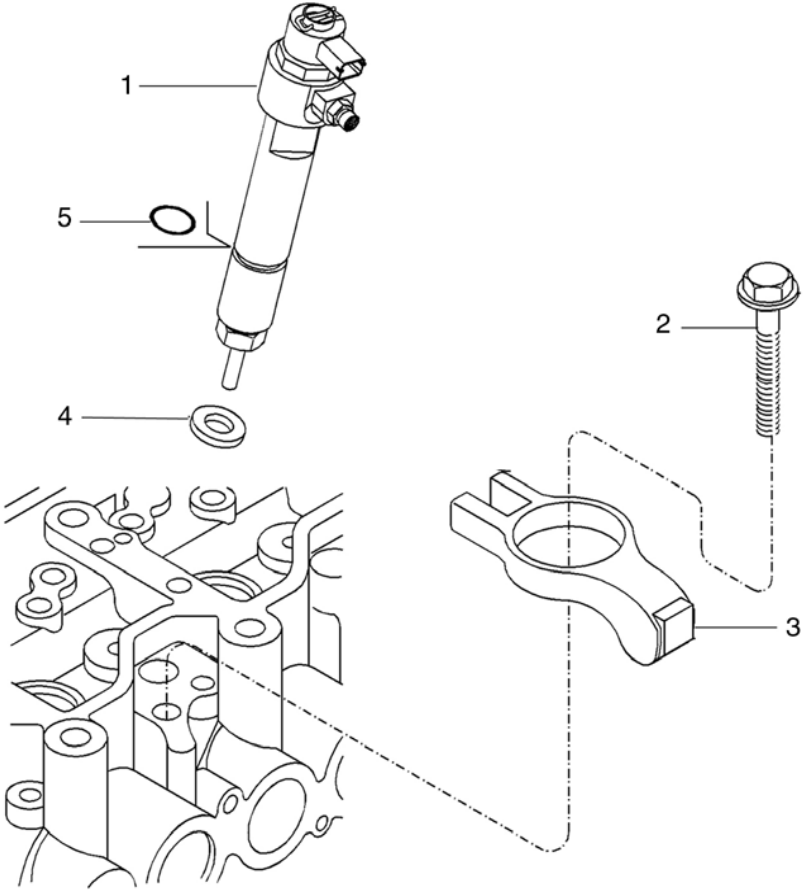
## Fixação e Acionamento da Bomba de Alta Pressão *Fijación y Acionamiento de la Bomba de Alta Presión* High Pressure Pump Driving and Mounting



# SPRINT

**Fixação e Acionamento da Bomba de Alta Pressão**  
*Fijación y Acionamiento de la Bomba de Alta Presión*  
 High Pressure Pump Driving and Mounting

Item Item Item	Descrição Descripción Description	Peça N° Pieza N° Part Nr	Motores Motores Engines		Aplicação Aplicación Application	Observações Observaciones Remarks
			4.07TCE	6.07TCE		
1	<b>Engrenagem</b>	9.407.0.371.067.4	1		36.00 38.00	
	<i>Engranaje</i> Gear	9.408.0.371.004.4	1		14.00	
2	<b>O-Ring</b>	6.0493.10.7.0851	1		36.00 38.00	
	<i>O-Ring</i> O-Ring	9.0493.10.7.0631	1		14.00	
3	<b>Parafuso M8x40</b>	6.0200.26.0.0840	3		14.00 36.00 38.00	
	<i>Tornillo M8x40</i> Bolt M8x40					
4	<b>Flange</b>	9.407.0.410.006.4	1		36.00 38.00	
	<i>Brida</i> Flange					
5	<b>Parafuso M8x35</b>	6.0200.26.0.0835	3		36.00 38.00	
	<i>Tornillo M8x35</i> Bolt M8x35					
6	<b>Porca</b>	6.0210.07.0.1415	1		14.00	
	<i>Tuerca</i> Nut	9.407.0.360.005.4	1		36.00 38.00	
7	<b>Flange</b>	9.408.0.410.001.4	1		14.00	
	<i>Brida</i> Flange					



# SPRINT

## Porta Bico Injetor Porta Tobera Nozzle Holder

Item Item Item	Descrição Descripción Description	Peça N° Pieza N° Part Nr	Motores Motores Engines		Aplicação Aplicación Application	Observações Observaciones Remarks
			4.07TCE	6.07TCE		
1	<b>Porta Bico Injetor</b> <i>Puerta Tobera</i> Nozzle Holder	9.407.0.464.003.4	4		14.00 36.00 38.00	
2	<b>Parafuso</b> <i>Tornillo</i> Bolt	9.407.0.350.005.4	4		14.00 36.00 38.00	
3	<b>Garra de Fixação do Porta Injetor</b> <i>Grapa de Fijación del Porta Tobera</i> Nozzle Holder Fixing Clamp	9.407.0.653.002.4	4		14.00 36.00 38.00	
4	<b>Arruela de Vedação - 2 mm</b> <i>Arandela de Vedación - 2 mm</i> Sealing Washer - 2 mm	9.407.0.340.039.4	4		14.00 36.00 38.00	
5	<b>O-Ring 14x3,0</b> <i>O-Ring 14x3,0</i> O-Ring 14x3,0	6.0493.10.4.0143	4		14.00 36.00 38.00	



# SPRINT

**Tubulação de Injeção - Alta Pressão**  
*Tubería de Inyección - Alta Presión*  
 Injection Piping - High Pressure

Item Item Item	Descrição Descripción Description	Peça N° Pieza N° Part Nr	Motores Motores Engines		Aplicação Aplicación Application	Observações Observaciones Remarks
			4.07TCE	6.07TCE		
1	<b>Conexão - Retorno dos Injetores</b> <i>Conección - Retorno del Inyectores</i> Conexion - Injectors Fuel Return	9.407.0.355.024.5	1		36.00	
2	<b>Parafuso Cilíndrico M6x16</b> <i>Tornillo Cilindrico M6x16</i> Cylindrical Bolt M6x16	6.0200.73.0.0616	1		14.00 36.00 38.00	
3	<b>Abraçadeira</b> <i>Abrazadera</i> Clamp	9.407.0.977.005.4	1		14.00 36.00 38.00	
4	<b>Arruela de Vedação</b> <i>Arandela de Vedación</i> Sealing Washer	9.0492.11.0.1622	2		36.00	
5	<b>Conexão - Retorno Tubo Distribuidor</b> <i>Conección - Retorno del Tubo Distribuidor</i> Conexion - Return to Rail	9.407.0.355.018.4	1		36.00	
6	<b>Tubo - Bomba / Tubo Distribuidor</b> <i>Caño - Bomba / Caño Distribuidor</i> Pipe - Rail to High Pressure Pump	9.407.0.906.052.5	1		36.00	
		9.407.0.906.056.5	1		38.00	
7	<b>Tubo - 4° Cilindro</b> <i>Caño - 4° Cilindro</i> Injection Pipe - 4th Cylinder	9.407.0.906.030.5	1		36.00	
8	<b>Tubo - 3° Cilindro</b> <i>Caño - 3° Cilindro</i> Injection Pipe - 3rd Cylinder	9.407.0.906.029.5	1		36.00	
9	<b>Tubo - 2° Cilindro</b> <i>Caño - 2° Cilindro</i> Injection Pipe - 2nd Cylinder	9.407.0.906.028.5	1		36.00	
10	<b>Tubo - 1° Cilindro</b> <i>Caño - 1° Cilindro</i> Injection Pipe - 1st Cylinder	9.407.0.906.027.5	1		36.00	

# SPRINT

**Tubulação de Injeção - Alta Pressão**  
*Tubería de Inyección - Alta Presión*  
 Injection Piping - High Pressure

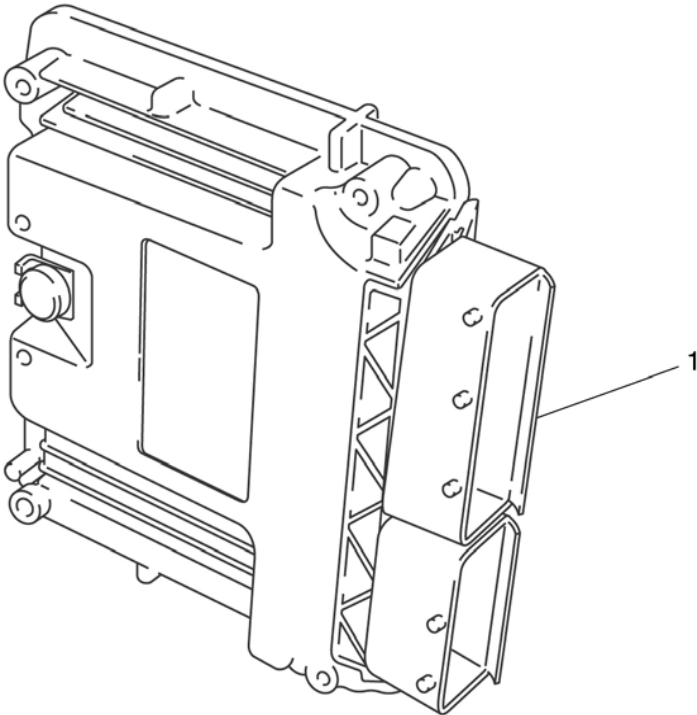
Item Item Item	Descrição Descripción Description	Peça N° Pieza N° Part Nr	Motores Motores Engines		Aplicação Aplicación Application	Observações Observaciones Remarks
			4.07TCE	6.07TCE		
11	<b>Tubo Distribuidor</b> <i>Caño Distribuidor</i> Rail	9.407.0.907.002.4	1		36.00	
12	<b>Parafuso M8x25</b> <i>Tornillo M8x25</i> Bolt M8x25	6.0200.26.0.0825	3		14.00 38.00	
	<b>Parafuso M8x50</b> <i>Tornillo M8x50</i> Bolt M8x50	6.0200.26.0.0850	3		36.00	
13	<b>Tubo Distribuidor</b> <i>Caño Distribuidor</i> Rail	9.408.0.907.001.4	1		14.00 38.00	
14	<b>Tubo - 4° Cilindro</b> <i>Caño - 4° Cilindro</i> Injection Pipe - 4th Cylinder	9.407.0.906.066.5	1		14.00	
		9.408.0.906.004.5	1		38.00	
15	<b>Tubo - 3° Cilindro</b> <i>Caño - 3° Cilindro</i> Injection Pipe - 3rd Cylinder	9.407.0.906.065.5	1		14.00	
		9.408.0.906.003.5	1		38.00	
16	<b>Tubo - 2° Cilindro</b> <i>Caño - 2° Cilindro</i> Injection Pipe - 2nd Cylinder	9.407.0.906.064.5	1		14.00	
		9.408.0.906.002.5	1		38.00	
17	<b>Tubo - 1° Cilindro</b> <i>Caño - 1° Cilindro</i> Injection Pipe - 1st Cylinder	9.407.0.906.063.5	1		14.00	
		9.408.0.906.001.5	1		38.00	
18	<b>Tubo Bomba / Tubo Distribuidor</b> <i>Caño - Bomba / Caño Distribuidor</i> Pipe - Rail to High Pressure Pump	9.407.0.906.067.5	1		14.00	
19	<b>Sensor de Pressão do Rail - Kit</b> <i>Sensor de Presión del Rail - Kit</i> Rail Pressure Sensor - Kit	9.407.8.019.021.7	1		36.00	





# SPRINT

**Módulo de Controle Eletrônico**  
*Módulo de Controlo Electronico*  
Electronic Control Module



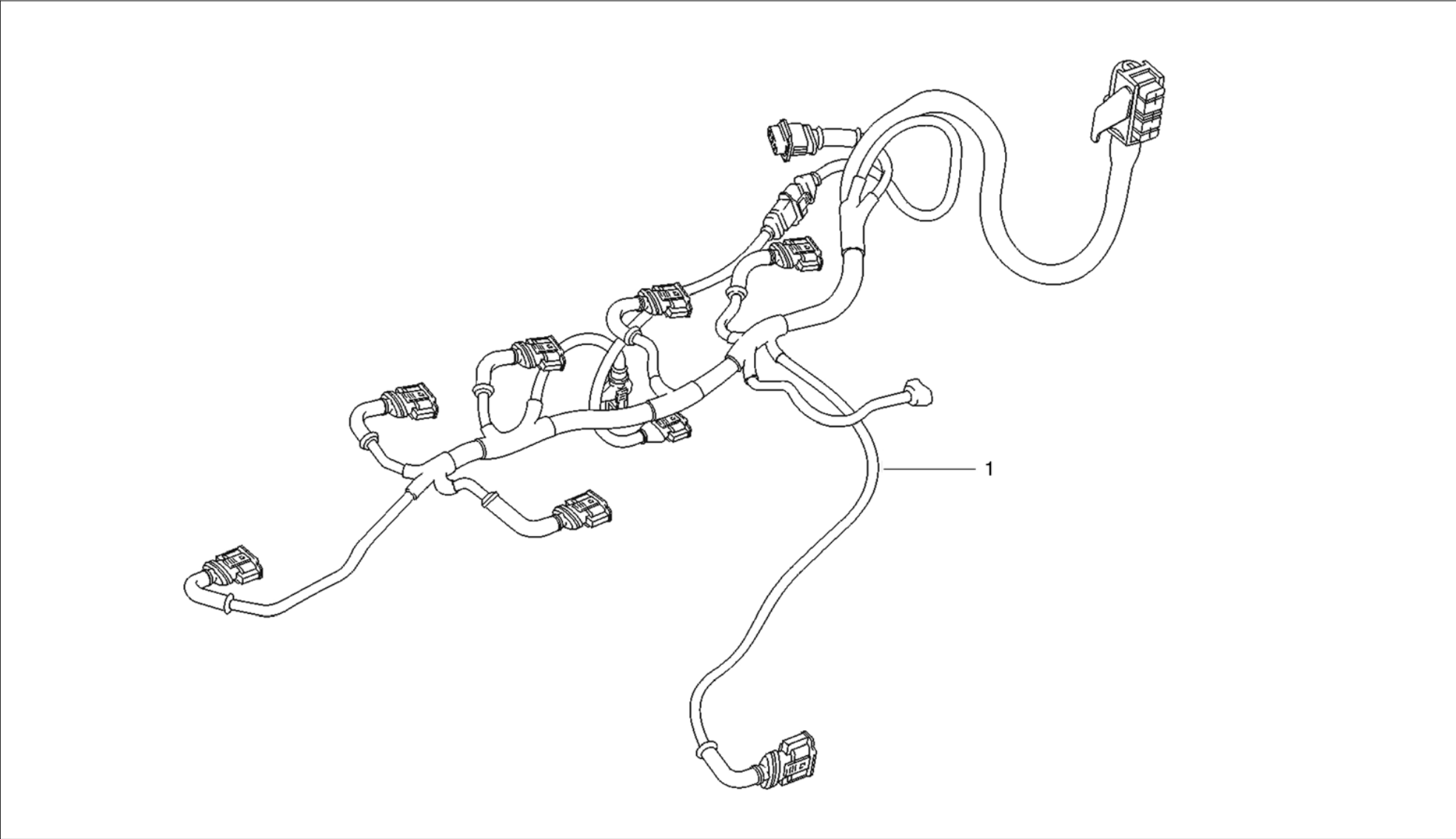
# SPRINT

**Módulo de Controle Eletrônico**  
*Módulo de Controlo Electronico*  
Electronic Control Module

Item <i>Item</i> Item	Descrição <i>Descripción</i> Description	Peça N° <i>Pieza N°</i> Part Nr	Motores <i>Motores</i> Engines		Aplicação <i>Aplicación</i> Application	Observações <i>Observaciones</i> Remarks
			4.07TCE	6.07TCE		
1	<b>Módulo de Controle Eletrônico</b> <i>Modulo de Controlo Electronico</i> Electronic Control Module	9.407.0.076.001.4	1		36.00	

# SPRINT

**Chicote Eléctrico**  
*Chicote Electrico*  
Harness



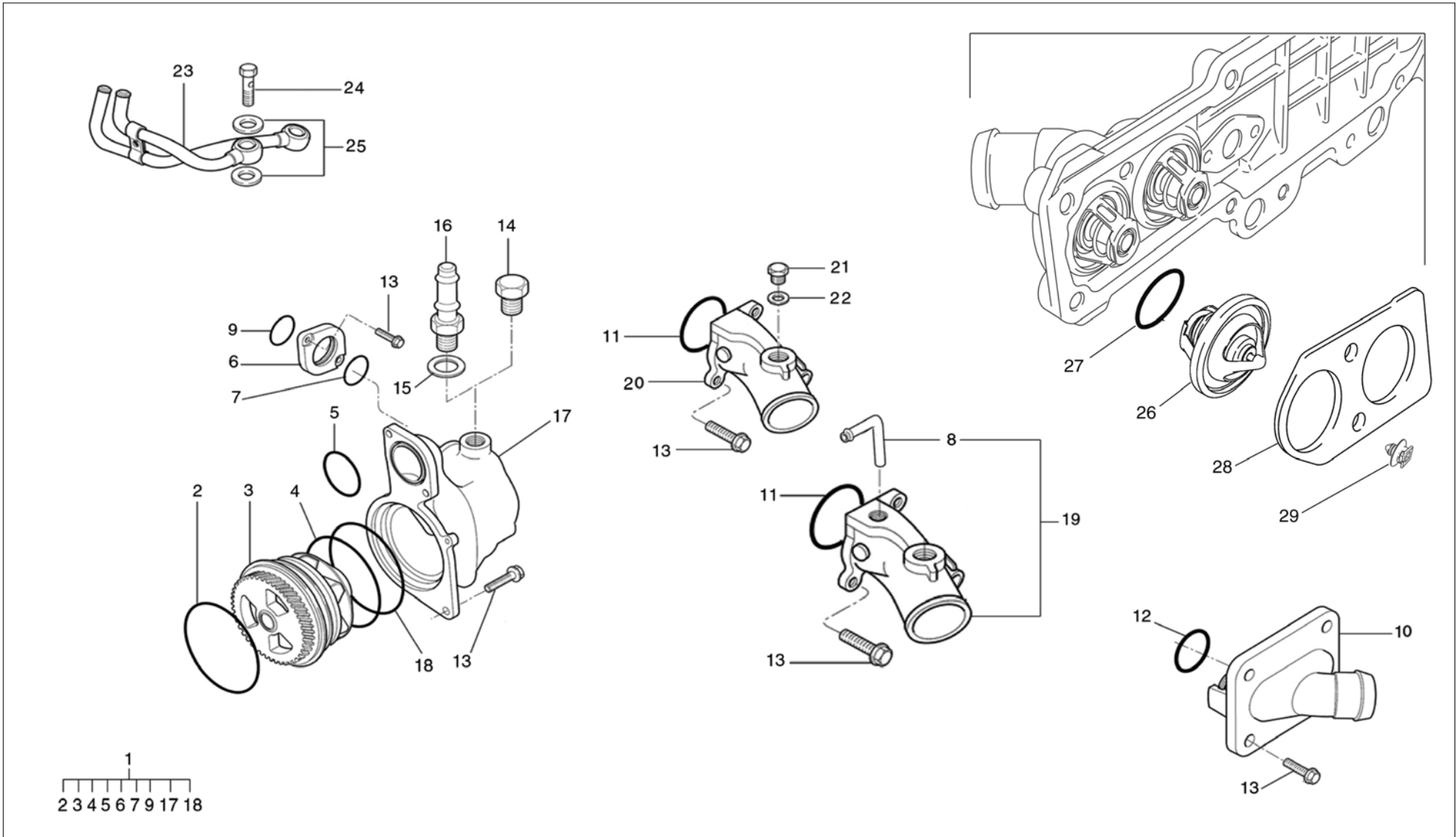
# SPRINT

**Chicote Elétrico**  
*Chicote Electrico*  
Harness

Item Item Item	Descrição Descripción Description	Peça N° Pieza N° Part Nr	Motores Motores Engines		Aplicação Aplicación Application	Observações Observaciones Remarks
			4.07TCE	6.07TCE		
1	<b>Chicote Elétrico</b> <i>Chicote Electrico</i> Eletrical wrup	9.407.0.077.020.4	1		36.00	
		9.407.0.077.025.4	1		38.00	

# SPRINT

## Bomba de Água e Termostatos Bomba de Agua y Termostatos Water Pump and Thermostats



# SPRINT

## Bomba de Água e Termostatos Bomba de Agua y Termostatos Water Pump and Thermostats

Item Item Item	Descrição Descripción Description	Peça N° Pieza N° Part Nr	Motores Motores Engines		Aplicação Aplicación Application	Observações Observaciones Remarks
			4.07TCE	6.07TCE		
1	<b>Bomba de Água Completa</b>	9.407.8.731.005.6	1		36.00 38.00	
	<i>Bomba de Agua Completa</i> Water Pump Assembly	9.408.8.731.001.6	1		14.00	
2	<b>O-Ring</b> <i>O-Ring</i> O-Ring	9.0493.10.7.1061	1		14.00 36.00 38.00	
3	<b>Bomba de Água</b>	9.407.0.731.005.5	1		36.00 38.00	
	<i>Bomba de Agua</i> Water Pump	9.408.0.731.001.5	1		14.00	
4	<b>O-Ring</b> <i>O-Ring</i> O-Ring	6.0493.10.7.0921	1		14.00 36.00 38.00	
5	<b>O-Ring</b> <i>O-Ring</i> O-Ring	9.0493.14.6.0411	1		14.00 36.00 38.00	
6	<b>Flange</b> <i>Brida</i> Flange	9.407.0.950.003.4	1		14.00 36.00 38.00	
7	<b>O-Ring</b> <i>O-Ring</i> O-Ring	9.0493.14.6.0583	1		14.00 36.00 38.00	
8	<b>Tubo de Desaeração</b> <i>Tubo de Desaeración</i> Dearation Pipe	9.407.0.942.003.4	1		36.00	
9	<b>O-Ring</b> <i>O-Ring</i> O-Ring	9.0493.14.6.0531	1		14.00 36.00 38.00	
10	<b>Conjunto dos Termostatos</b>	9.407.0.757.003.4	1		14.00 38.00	38.00 ->  M1A313525
	<i>Conjunto de los Termostatos</i> Thermostat Assembly	9.407.0.757.006.4	1		36.00	
11	<b>O-Ring</b> <i>O-Ring</i> O-Ring	9.407.0.855.006.4	1		14.00 36.00 38.00	

# SPRINT

## Bomba de Água e Termostatos Bomba de Agua y Termostatos Water Pump and Thermostats

Item Item Item	Descrição Descripción Description	Peça N° Pieza N° Part Nr	Motores Motores Engines		Aplicação Aplicación Application	Observações Observaciones Remarks
			4.07TCE	6.07TCE		
12	<b>O-Ring</b> O-Ring O-Ring	6.0493.10.7.0431	2		14.00 36.00 38.00	38.00 ->  M1A313525
13	<b>Parafuso M8x25</b> Tornillo M8x25 Bolt M8x25	6.0200.26.0.0825	8		14.00 36.00 38.00	38.00 ->  M1A313525
14	<b>Bujão</b> Tapón Plug	6.0206.11.0.2021	1		38.00	
15	<b>Arruela de Vedação</b> Arandela de Vedación Sealing Washer	6.0492.12.0.2026	1		36.01 36.03	
16	<b>Niple</b> Niple Nipple	9.407.0.355.005.5	1		36.01 36.03	
17	<b>Carcaca da Bomba de Água</b> Carcasa de la Bomba de Agua Water Pump Housing	9.407.0.731.004.4	1		14.00 36.00 38.00	
18	<b>O-Ring</b> O-Ring O-Ring	9.0493.14.6.0771	1		14.00 36.00 38.00	
19	<b>Bocal de Saída de Água</b> Bocal de Salida de Agua Water Outlet	9.407.0.912.014.6	1		36.01 36.02	
20	<b>Bocal de Saída de Água</b> Bocal de Salida de Agua Water Outlet	9.407.0.912.009.4	1		36.03	
		9.407.0.912.016.4	1		38.00	
		9.407.0.912.019.4	1		14.00	
21	<b>Bujão</b> Tapón Plug	6.0206.06.0.1415	1		14.00 36.03 38.00	
22	<b>Arruela de Vedação</b> Arandela de Vedación Sealing Washer	6.0492.01.0.1418	1		14.00 36.03 38.00	



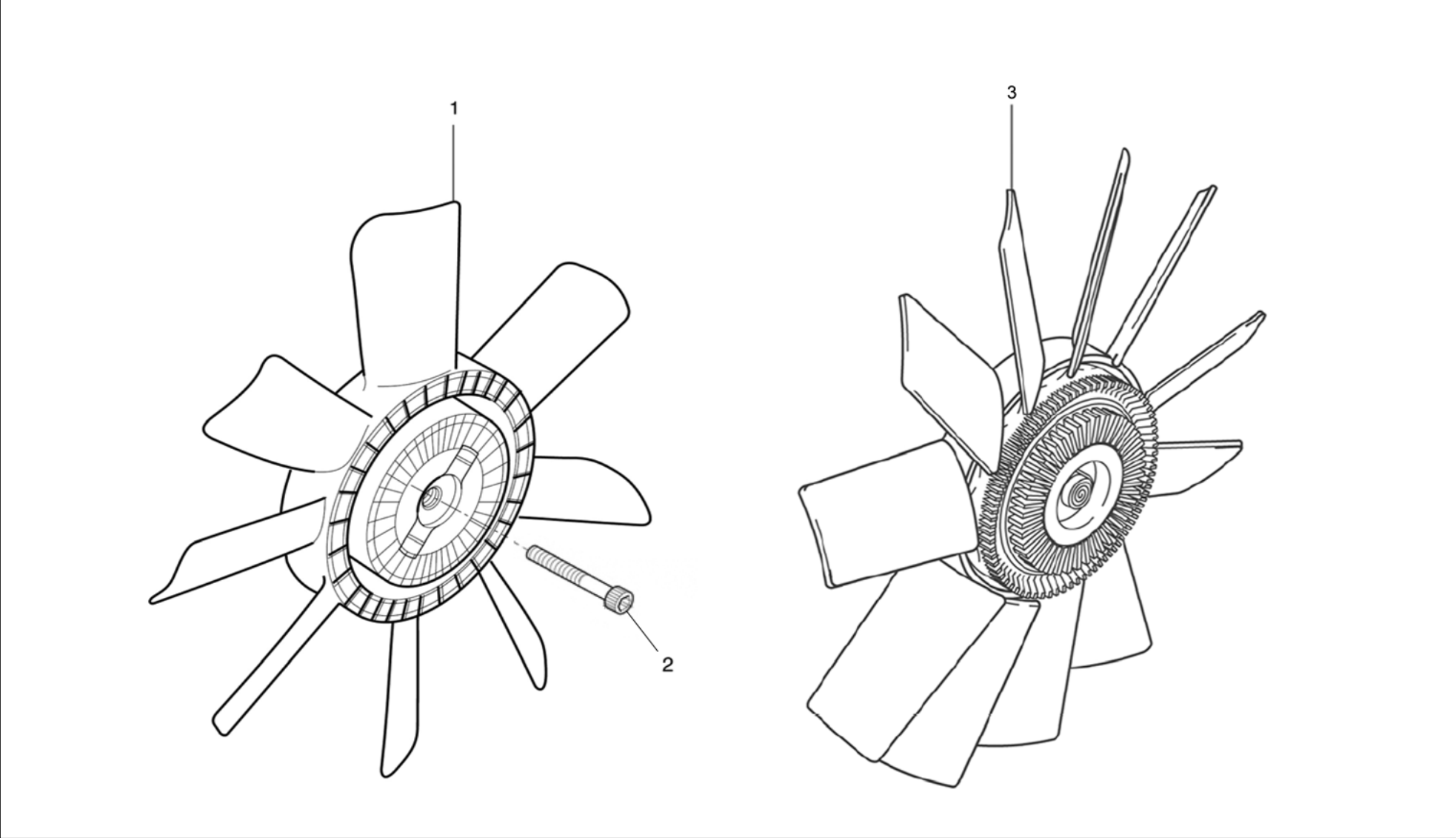
# SPRINT

## Bomba de Água e Termostatos Bomba de Agua y Termostatos Water Pump and Thermostats

Item Item Item	Descrição Descripción Description	Peça N° Pieza N° Part Nr	Motores Motores Engines		Aplicação Aplicación Application	Observações Observaciones Remarks
			4.07TCE	6.07TCE		
23	<b>Tubo de Entrada e Saída Bomba de Água / Aquecedor</b> <i>Caño de Entrada y Salida Bomba de Agua / Calentador</i> Inlet and Outlet Pipe - Water Pump / Heater	9.407.0.912.015.5	1		38.00	
24	<b>Parafuso Oco</b> <i>Tornillo Hueco</i> Hollow Screw	9.607.0.350.001.4	2		38.00	
25	<b>Arruela de Vedação</b> <i>Arandela de Vedación</i> Sealing Washer	9.229.0.340.074.4	2		38.00	
26	<b>Termostato</b> <i>Termostato</i> Thermostat	9.0525.01.0.0042	2		38.00	38.00  -> M1A313526
27	<b>Anel de Vedação</b> <i>Anillo de Vedación</i> O-Ring	9.407.0.855.005.4	2		38.00	38.00  -> M1A313526
28	<b>Espaçador</b> <i>Espaciador</i> Spacer	9.408.0.412.004.4	1		38.00	38.00  -> M1A313526
29	<b>Clip</b> <i>Clip</i> Clip	9.408.0.991.001.4	2		38.00	38.00  -> M1A313526

# SPRINT

Ventilador  
Ventilador  
Fan



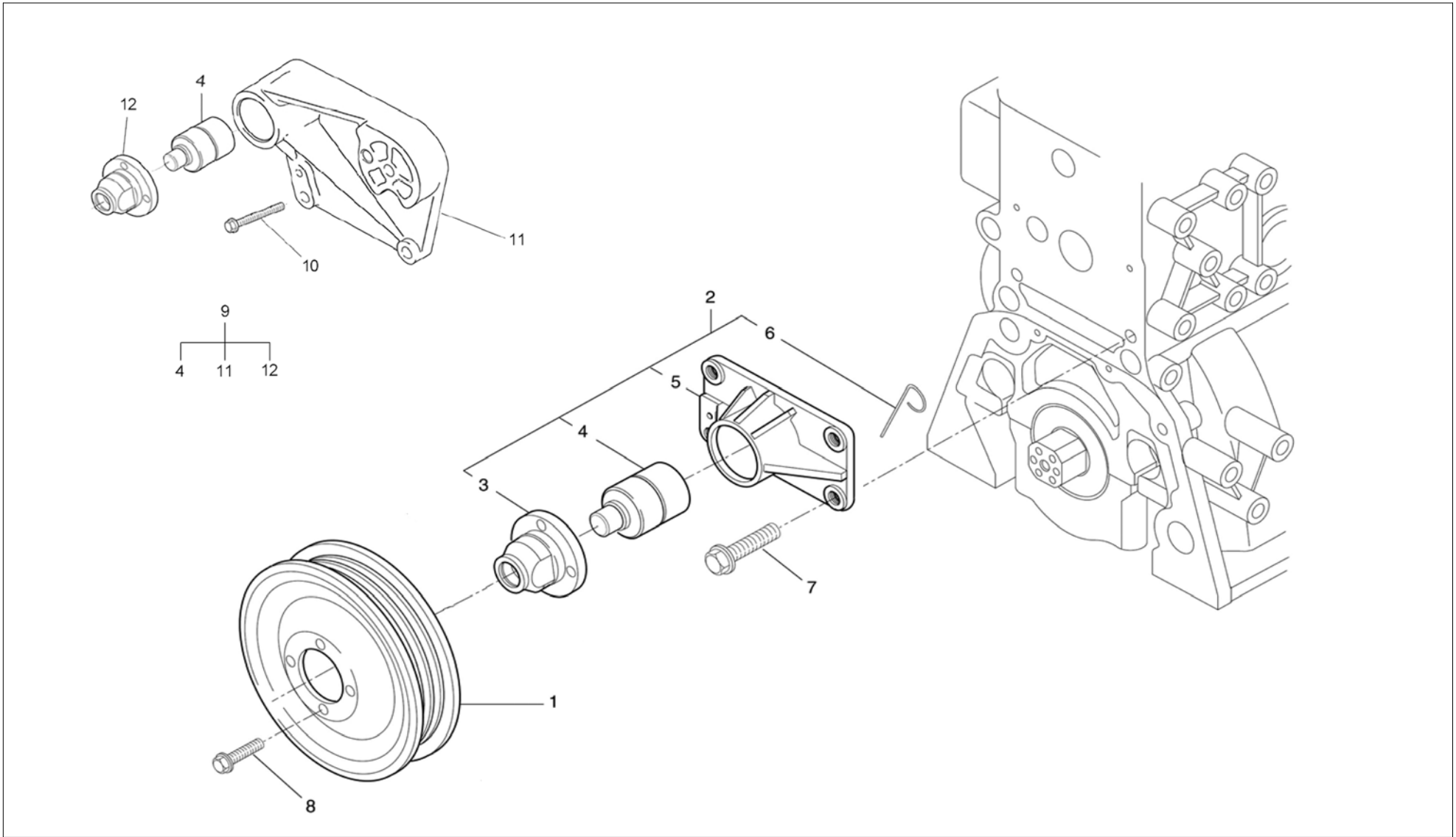
# SPRINT

Ventilador  
Ventilador  
Fan

Item Item Item	Descrição Descripción Description	Peça N° Pieza N° Part Nr	Motores Motores Engines		Aplicação Aplicación Application	Observações Observaciones Remarks
			4.07TCE	6.07TCE		
1	<b>Ventilador</b> <i>Ventilador</i> Fan	9.407.0.401.001.4	1		36.01 36.02	
		9.607.0.401.005.4	1		14.00 38.00	
2	<b>Parafuso Cilíndrico M10x40</b> <i>Tornillo Cilindrico M10x40</i> Cylindrical Bolt M10x40	6.0200.73.0.1040	1		38.00	
		<b>Parafuso Cilíndrico M10x55</b> <i>Tornillo Cilindrico M10x55</i> Cylindrical Bolt M10x55	6.0200.73.0.1055	1		14.00
3	<b>Ventilador</b> <i>Ventilador</i> Fan	9.407.0.401.002.4	1		36.03	

# SPRINT

## Acionamento do Ventilador Accionamiento del Ventilador Fan Driving



# SPRINT

## Acionamento do Ventilador Accionamiento del Ventilador Fan Driving

Item Item Item	Descrição Descripción Description	Peça N° Pieza N° Part Nr	Motores Motores Engines		Aplicação Aplicación Application	Observações Observaciones Remarks
			4.07TCE	6.07TCE		
1	<b>Polia</b> <i>Polea</i> Pulley	9.407.0.381.006.4	1		14.00 36.03 38.00	
2	<b>Suporte do Ventilador - Conjunto</b> <i>Soporte del Ventilador - Conjunto</i> Fan Bracket - Assembly	9.407.0.605.004.6	1		38.00	
		9.407.0.605.007.6	1		14.00	
3	<b>Cubo do Ventilador</b> <i>Cubo del Ventilador</i> Fan Hub	9.407.0.382.001.4	1		38.00	
		9.407.0.382.005.4	1		14.00	
4	<b>Rolamento</b> <i>Rodamiento</i> Bearing	9.0326.01.0.0008	1		36.03 38.00	
		9.0326.01.0.0011	1		14.00	
5	<b>Suporte do Ventilador</b> <i>Soporte del Ventilador</i> Fan Bracket	9.407.0.605.004.4	1		14.00 38.00	
6	<b>Gancho Trava</b> <i>Gancho de Traba</i> Lock Hook	9.222.0.991.001.4	1		14.00 38.00	
7	<b>Parafuso Cilíndrico M8x30</b> <i>Tornillo Cilindrico M8x30</i> Cylindrical Bolt M8x30	6.0200.73.0.0830	4		14.00 38.00	
8	<b>Parafuso M6x12</b> <i>Tornillo M6x12</i> Bolt M6x12	6.0200.26.0.0612	4		14.00 36.03 38.00	
9	<b>Suporte do Ventilador - Conjunto</b> <i>Soporte del Ventilador - Conjunto</i> Fan Bracket - Assembly	9.407.0.605.008.6	1		36.03	
10	<b>Parafuso M8x30</b> <i>Tornillo M8x30</i> Bolt M8x30	6.0200.26.0.0830	4		36.03	
11	<b>Suporte do Ventilador</b> <i>Soporte del Ventilador</i> Fan Bracket	9.407.0.605.008.4	1		36.03	

# SPRINT

**Acionamento do Ventilador**  
*Accionamiento del Ventilador*  
Fan Driving

Item Item Item	Descrição Descripción Description	Peça N° Pieza N° Part Nr	Motores Motores Engines		Aplicação Aplicación Application	Observações Observaciones Remarks
			4.07TCE	6.07TCE		
12	<b>Cubo do Ventilador</b> <i>Cubo del Ventilador</i> Fan Hub	9.607.0.382.006.4	1		36.03	

# SPRINT

**Acionamento do Ventilador**  
*Accionamiento del Ventilador*  
Fan Driving

ANOTAÇÕES / ANOTACIONES / NOTES

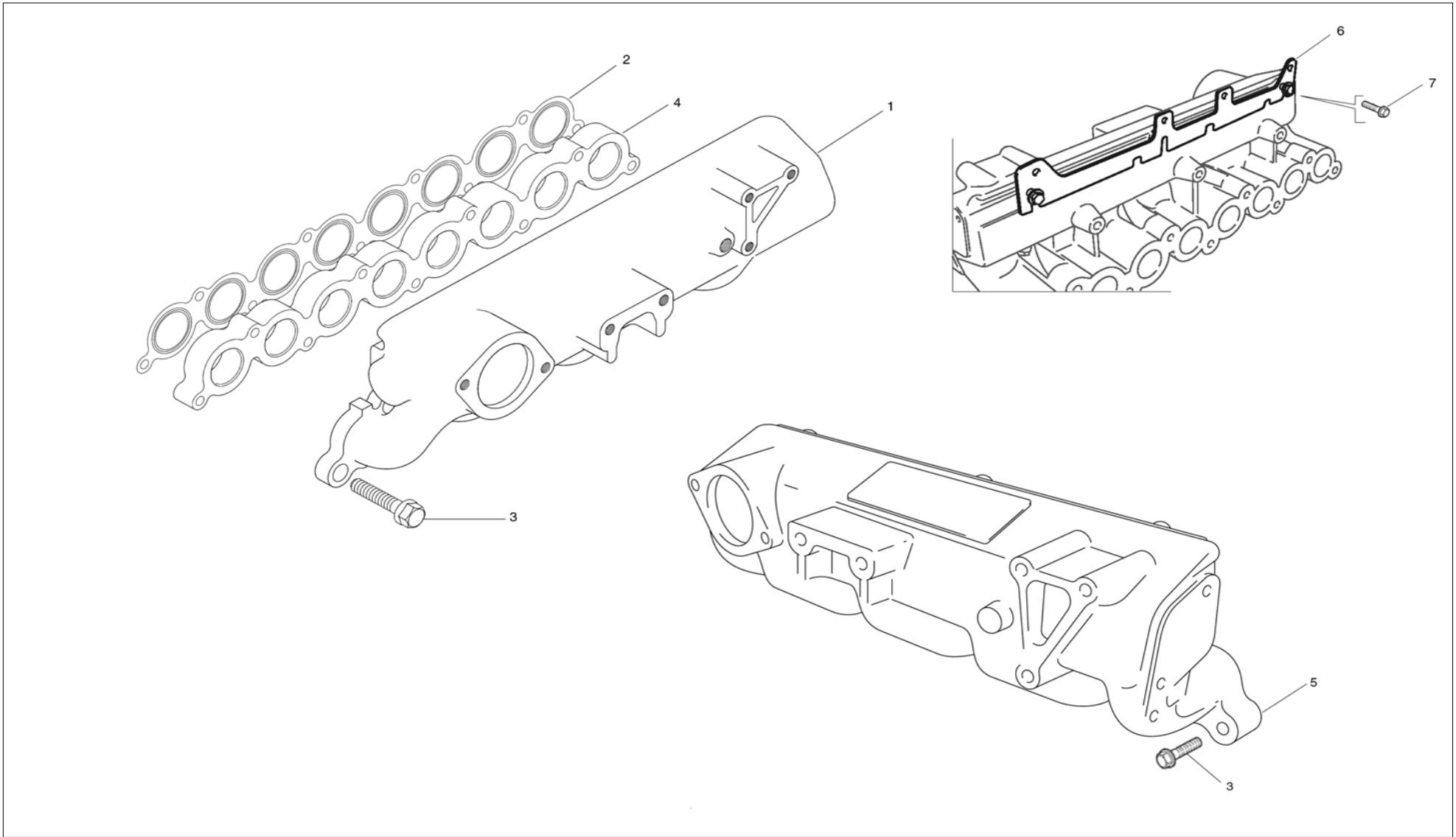


A NAVISTAR COMPANY

**MWM INTERNATIONAL**  
**MOTORES**

# SPRINT

**Coletor de Admissão**  
*Múltiple de Admisión*  
Intake Manifold





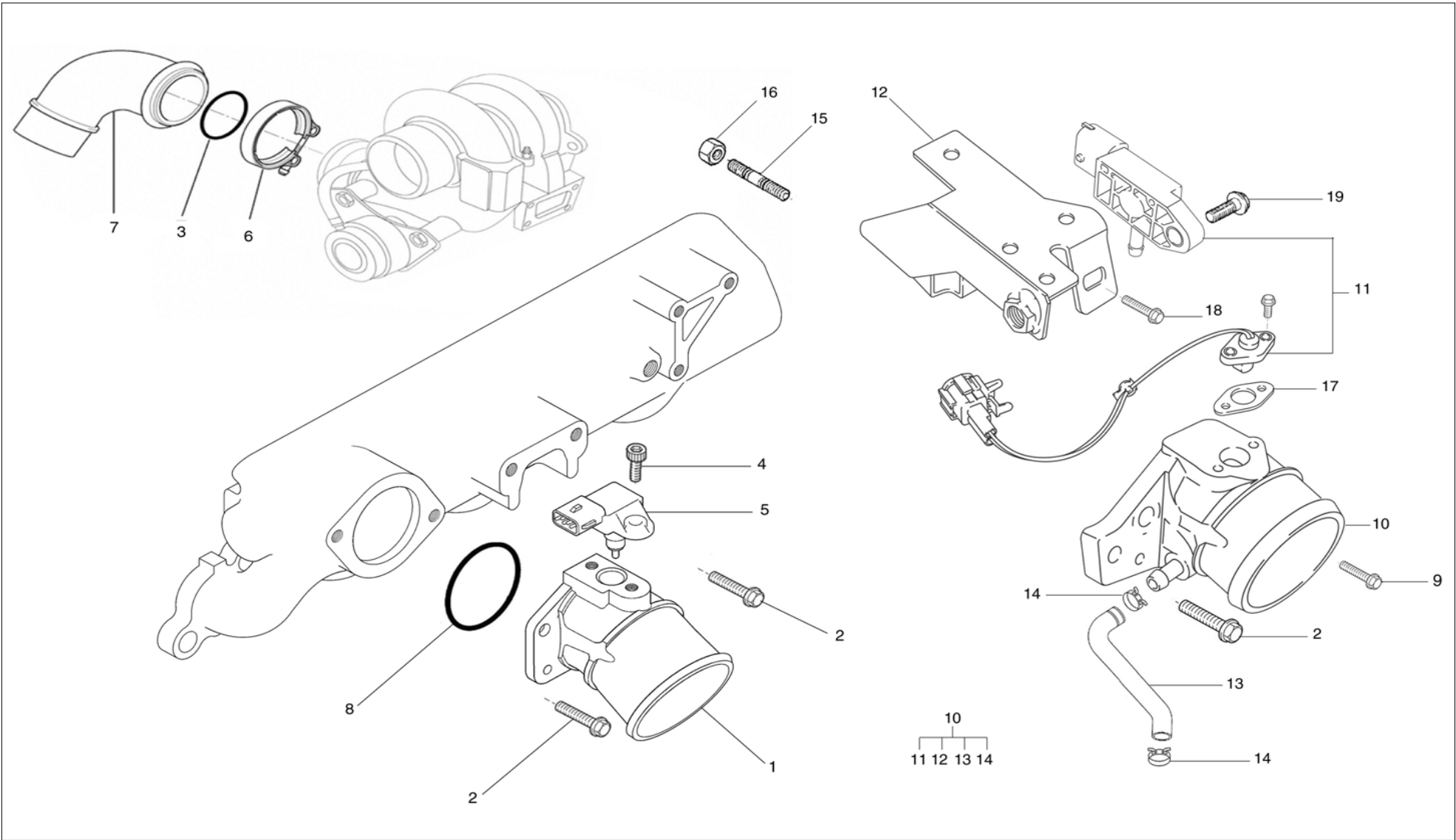
# SPRINT

## Coletor de Admissão Múltiple de Admisión Intake Manifold

Item Item Item	Descrição Descripción Description	Peça N° Pieza N° Part Nr	Motores Motores Engines		Aplicação Aplicación Application	Observações Observaciones Remarks
			4.07TCE	6.07TCE		
1	<b>Coletor de Admissão</b> <i>Múltiple de Admisión</i> Intake Manifold	9.407.0.920.009.5	1		36.00	->  4-216091 (04/05)
2	<b>Junta</b> <i>Empaque</i> Gasket	9.407.0.853.016.4	1		36.00	
3	<b>Parafuso M8x35</b> <i>Tornillo M8x35</i> Bolt M8x35	6.0200.26.0.0835	9		14.00 36.00 38.00	36.00  -> 4-216092 (04/05)
	<b>Parafuso M8x50</b> <i>Tornillo M8x50</i> Bolt M8x50	6.0200.26.0.0850	9		36.00	->  4-216091 (04/05)
4	<b>Espaçador</b> <i>Espaciador</i> Spacer	9.407.0.412.015.4	1		36.00	->  4-216091 (04/05)
5	<b>Coletor de Admissão</b> <i>Múltiple de Admisión</i> Intake Manifold	9.407.0.920.010.4	1		38.00	
		9.407.0.920.017.4	1		36.00	-> 4-216092 (04/05)
		9.407.0.920.019.4	1		14.00	
6	<b>Tampa</b> <i>Tapa</i> Cover	9.407.0.787.008.4	1		36.00 38.00	
		9.407.0.787.009.4	1		14.00	
7	<b>Parafuso M6x12</b> <i>Tornillo M6x12</i> Bolt M6x12	6.0200.26.0.0612	3		14.00 36.00 38.00	

# SPRINT

## Curva de Admissão Codo de Admisión Intake Elbow



# SPRINT

**Curva de Admissão**  
*Codo de Admisión*  
 Intake Elbow

Item Item Item	Descrição Descripción Description	Peça N° Pieza N° Part Nr	Motores Motores Engines		Aplicação Aplicación Application	Observações Observaciones Remarks
			4.07TCE	6.07TCE		
1	<b>Curva de Admissão</b> <i>Codo de Admisión</i> Intake Elbow	9.407.0.921.007.4	1		36.00 38.00	
2	<b>Parafuso M8x25</b> <i>Tornillo M8x25</i> Bolt M8x25	6.0200.26.0.0825	2		36.00 38.00	
3	<b>O-Ring</b> <i>O-Ring</i> O-Ring	9.0493.11.7.0501	1		36.00	
4	<b>Parafuso Cilíndrico M6x16</b> <i>Tornillo Cilíndrico M6x16</i> Cylindrical Bolt M6x16	6.0200.73.0.0616	1		38.00	
	<b>Parafuso Cilíndrico M6x20</b> <i>Tornillo Cilíndrico M6x20</i> Cylindrical Bolt M6x20	6.0200.73.0.0620	2		36.00	
5	<b>Sensor de Temperatura e Pressão do Ar</b> <i>Sensor de Temperatura y Presión de Aire</i> Air Pressure and Temperature Sensor	9.407.0.069.002.4	1		36.00 38.00	
6	<b>Abraçadeira</b> <i>Abrazadera</i> Clamp	9.410.0.977.002.4	1		36.00	
7	<b>Curva de Admissão</b> <i>Codo de Admisión</i> Intake Elbow	9.410.0.921.007.4	1		36.00	
8	<b>O-Ring</b> <i>O-Ring</i> O-Ring	6.0493.14.7.0601	1		36.00 38.00	
9	<b>Parafuso Cilíndrico M8x30</b> <i>Tornillo Cilíndrico M8x30</i> Cylindrical Bolt M8x30	6.0200.73.0.0830	1		14.00	
10	<b>Curva de Admissão</b> <i>Codo de Admisión</i> Intake Elbow	9.407.0.921.008.6	1		14.00	

# SPRINT

**Curva de Admissão**  
Codo de Admisión  
Intake Elbow

Item Item Item	Descrição Descripción Description	Peça N° Pieza N° Part Nr	Motores Motores Engines		Aplicação Aplicación Application	Observações Observaciones Remarks
			4.07TCE	6.07TCE		
11	<b>Sensor de Temperatura e Pressão do Ar</b> <i>Sensor de Temperatura y Presión de Aire</i> Air Pressure and Temperature Sensor	9.407.0.069.003.4	1		14.00	
12	<b>Suporte</b> <i>Soporte</i> Bracket	9.407.0.637.096.5	1		14.00	
13	<b>Mangueira</b> <i>Manguera</i> Hose	9.407.0.861.104.4	1		14.00	
14	<b>Abraçadeira</b> <i>Abrazadera</i> Clamp	9.0401.55.0.0014	2		14.00	
15	<b>Prisioneiro</b> <i>Espárrago</i> Stud	6.0201.10.2.0412	2		14.00	
16	<b>Porca</b> <i>Tuerca</i> Nut	6.0210.13.0.0040	2		14.00	
17	<b>Junta</b> <i>Empaque</i> Gasket	9.407.0.853.027.4	1		14.00	
18	<b>Parafuso M6x12</b> <i>Tornillo M6x12</i> Bolt M6x12	6.0200.26.0.0612	1		14.00	
19	<b>Parafuso Cilindrico M6x20</b> <i>Tornillo Cilindrico M6x20</i> Cylindrical Bolt M6x20	6.0200.73.0.0620	1		14.00	

# SPRINT

**Curva de Admissão**  
*Codo de Admisión*  
Intake Elbow

ANOTAÇÕES / ANOTACIONES / NOTES

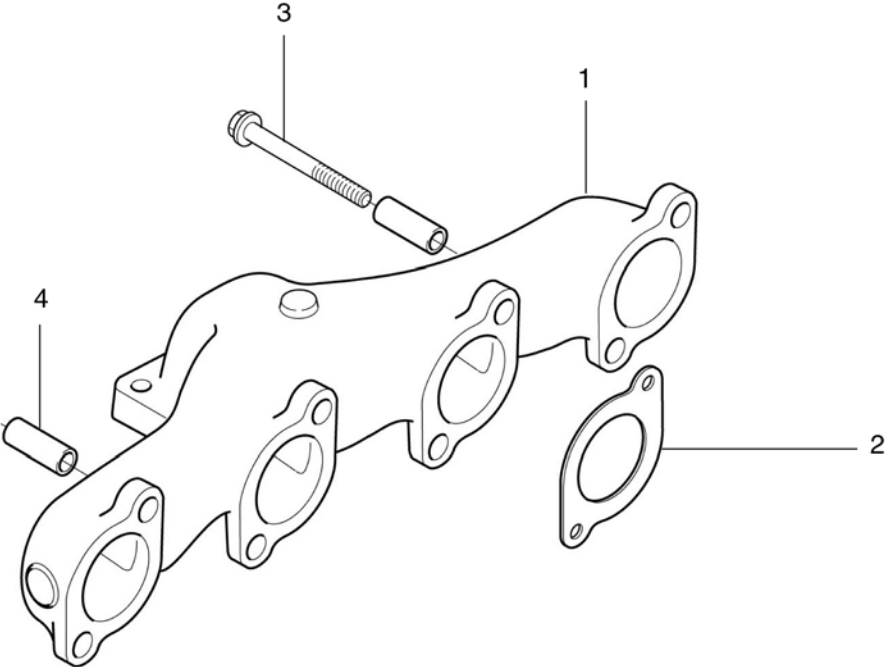


A NAVISTAR COMPANY

**MWM INTERNATIONAL**  
MOTORES

**SPRINT**

**Coletor de Escape**  
*Múltiple de Escape*  
Exhaust Manifold



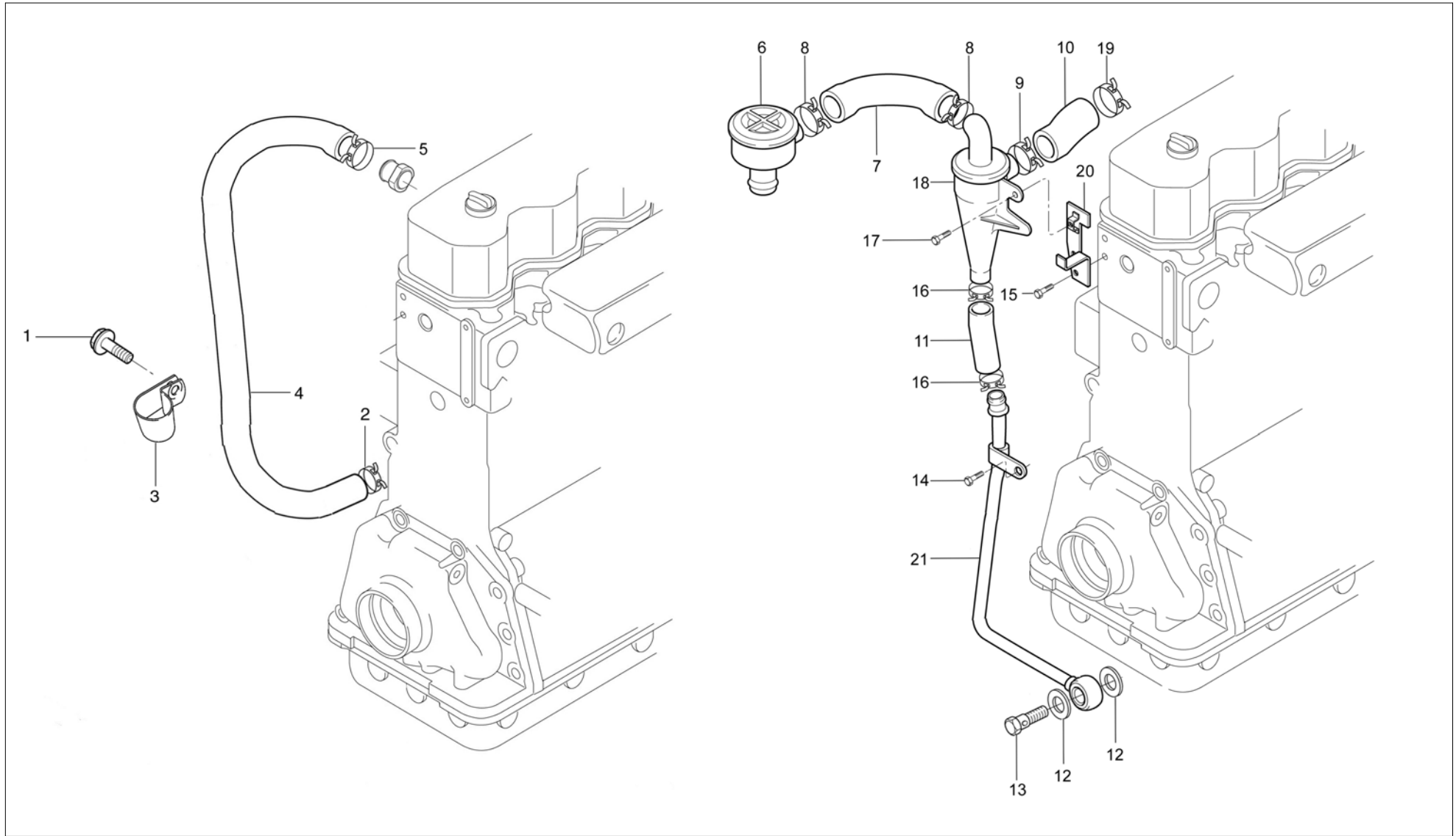
# SPRINT

## Coletor de Escape Múltiple de Escape Exhaust Manifold

Item Item Item	Descrição Descripción Description	Peça N° Pieza N° Part Nr	Motores Motores Engines		Aplicação Aplicación Application	Observações Observaciones Remarks
			4.07TCE	6.07TCE		
1	<b>Coletor de Escape</b> <i>Múltiple de Escape</i> Exhaust Manifold	9.407.0.930.001.4	1		36.00	
		9.407.0.930.003.4	1		14.00 38.00	
2	<b>Junta</b> <i>Empaque</i> Gasket	9.607.0.853.008.4	4		36.00 38.00	
3	<b>Parafuso M10x70</b> <i>Tornillo M10x70</i> Bolt M10x70	6.0200.29.2.1070	8		14.00 36.00 38.00	
4	<b>Espaçador</b> <i>Espaciador</i> Spacer	9.407.0.412.006.4	8		14.00 36.00 38.00	

# SPRINT

## Respiro do Motor Respiro del Motor Engine Breather





# SPRINT

## Respiro do Motor Respiro del Motor Engine Breather

Item Item Item	Descrição Descripción Description	Peça N° Pieza N° Part Nr	Motores Motores Engines		Aplicação Aplicación Application	Observações Observaciones Remarks
			4.07TCE	6.07TCE		
1	<b>Parafuso M8x16</b> <i>Tornillo M8x16</i> Bolt M8x16	6.0200.26.0.0816	1		36.01 36.02	
2	<b>Abraçadeira</b> <i>Abrazadera</i> Clamp	9.0401.24.4.0049	1		36.01 36.02	
3	<b>Abraçadeira</b> <i>Abrazadera</i> Clamp	9.410.0.977.001.4	1		36.01 36.02	
4	<b>Mangueira</b> <i>Manguera</i> Hose	9.407.0.861.038.4	1		36.01 36.02	
5	<b>Abraçadeira</b> <i>Abrazadera</i> Clamp	9.0401.55.0.0025	1		36.01 36.02	
6	<b>Válvula Reguladora de Pressão</b> <i>Válvula Reguladora de Presión</i> Pressure Regulating Valve	9.0452.01.0.0016	1		14.00 36.03 38.00	
7	<b>Mangueira do Separador de Óleo</b> <i>Manguera del Separador de Aceite</i> Oil Separator Hose	9.407.0.861.021.4	1		36.03	
		9.407.0.861.053.6	1		14.00	
		9.407.0.861.095.4	1		38.00	
8	<b>Abraçadeira</b> <i>Abrazadera</i> Clamp	9.0401.55.0.0027	2		14.00 36.03 38.00	
9	<b>Abraçadeira</b> <i>Abrazadera</i> Clamp	9.0401.55.0.0025	1		14.00 38.00	
10	<b>Mangueira</b> <i>Manguera</i> Hose	9.407.0.861.015.4	1		14.00 38.00	
		9.407.0.861.084.4	1		36.03	
11	<b>Mangueira</b> <i>Manguera</i> Hose	9.407.0.861.010.4	1		38.00	

# SPRINT

## Respiro do Motor Respiro del Motor Engine Breather

Item Item Item	Descrição Descripción Description	Peça N° Pieza N° Part Nr	Motores Motores Engines		Aplicação Aplicación Application	Observações Observaciones Remarks
			4.07TCE	6.07TCE		
11	<b>Mangueira</b> <i>Manguera</i> Hose	9.407.0.861.085.4	1		36.03	
12	<b>Arruela de Vedação</b> <i>Arandela de Vedación</i> Sealing Washer	9.0492.11.0.1418	2		14.00 36.03 38.00	
13	<b>Parafuso Oco M14x1,5</b> <i>Tornillo Hueco M14x1,5</i> Hollow Screw M14x1,5	6.0404.34.0.0010	1		14.00 36.03 38.00	
14	<b>Parafuso M6x16</b> <i>Tornillo M6x16</i> Bolt M6x16	6.0200.26.0.0616	1		36.03 38.00	
15	<b>Parafuso M8x16</b> <i>Tornillo M8x16</i> Bolt M8x16	6.0200.26.0.0816	2		14.00 38.00	
16	<b>Abraçadeira</b> <i>Abrazadera</i> Clamp	9.0401.55.0.0019	2		14.00 36.03 38.00	
17	<b>Parafuso M6x20</b> <i>Tornillo M6x20</i> Bolt M6x20	6.0200.26.0.0620	1		14.00 36.03 38.00	
18	<b>Condensador de Gás</b> <i>Condensador de Gas</i> Gas Condenser	9.0540.01.0.0001	1		14.00 36.03 38.00	
19	<b>Abraçadeira</b> <i>Abrazadera</i> Clamp	9.0401.55.0.0035	1		14.00 36.03 38.00	
20	<b>Suporte do Condensador de Gás</b> <i>Soporte del Condensador de Gas</i> Gas Condenser Bracket	9.407.0.637.022.5	1		14.00 36.03 38.00	
21	<b>Tubo Anti - Retorno</b> <i>Caño Anti - Retorno</i> Non Return Pipe	9.407.0.901.016.5	1		38.00	
		9.407.0.901.078.5	1		36.03	

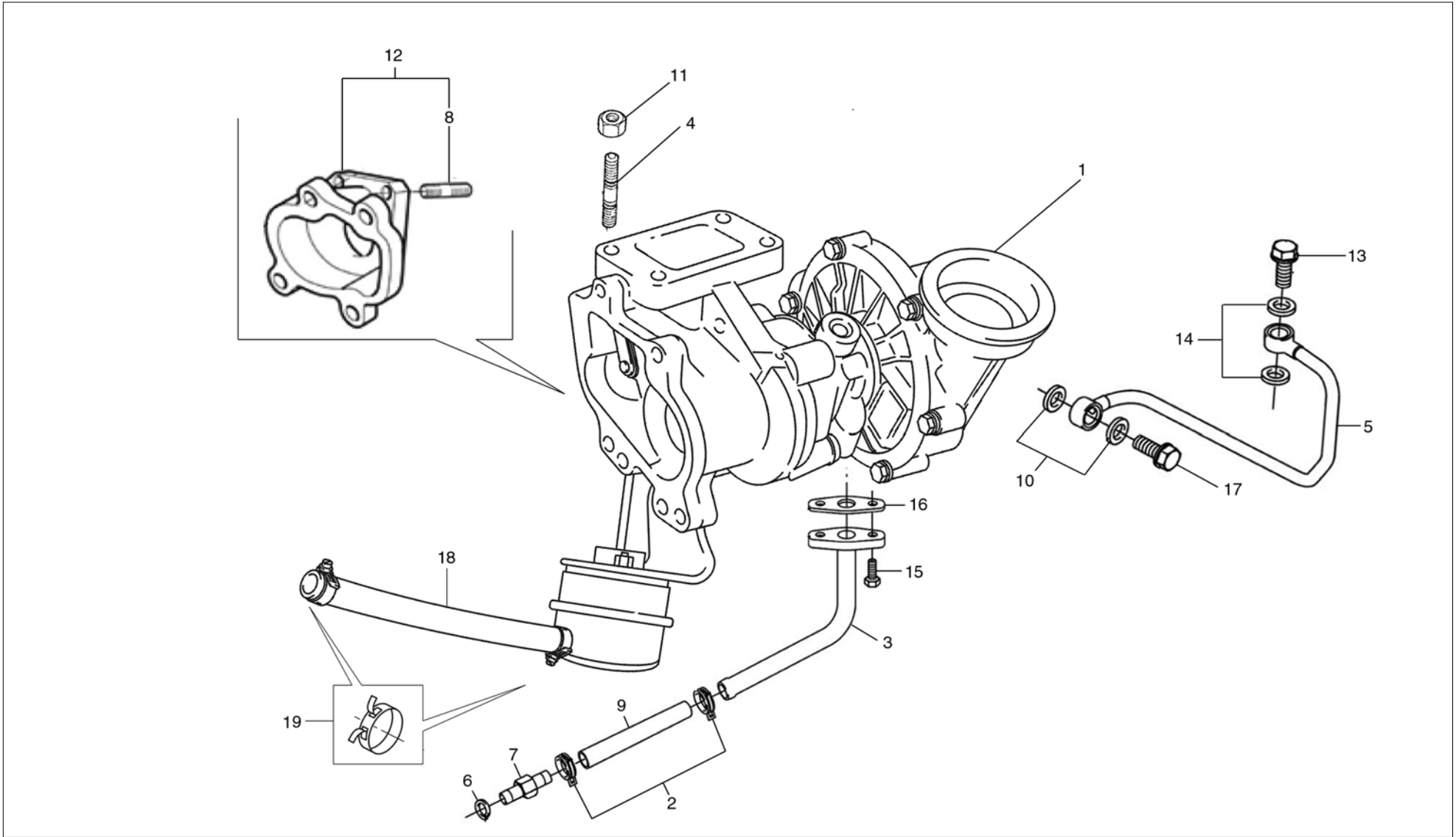
# SPRINT

**Respiro do Motor**  
*Respiro del Motor*  
Engine Breather

Item Item Item	Descrição Descripción Description	Peça N° Pieza N° Part Nr	Motores Motores Engines		Aplicação Aplicación Application	Observações Observaciones Remarks
			4.07TCE	6.07TCE		
21	<b>Tubo Anti - Retorno</b> <i>Caño Anti - Retorno</i> Non Return Pipe	9.407.0.901.082.5	1		14.00	

# SPRINT

Sobrealimentação  
Sobrealimentación  
Turbocharging



# SPRINT

**Sobrealimentação**  
**Sobrealimentación**  
**Turbocharging**

Item Item Item	Descrição Descripción Description	Peça N° Pieza N° Part Nr	Motores Motores Engines		Aplicação Aplicación Application	Observações Observaciones Remarks
			4.07TCE	6.07TCE		
1	<b>Turboalimentador</b> <i>Turbocompresor</i> Turbocharger	9.0529.20.1.0107	1		36.00	
2	<b>Abraçadeira</b> <i>Abrazadera</i> Clamp	9.0401.55.0.0023	2		36.00	
3	<b>Tubo - Retorno de Óleo</b> <i>Caño - Retorno de Aceite</i> <i>Lubrificante</i> Pipe - Lube Oil Return	9.407.0.901.085.5	1		36.00	
4	<b>Prisioneiro</b> <i>Espárrago</i> Stud	9.407.0.351.004.4	8		36.00	
5	<b>Tubo - Entrada de Óleo</b> <i>Caño - Entrada de Aceite</i> Oil Inlet Pipe	9.407.0.901.086.5	1		36.00	
6	<b>Arruela de Vedação</b> <i>Arandela de Vedación</i> Sealing Washer	6.0492.11.0.1822	1		36.00	
7	<b>Niple</b> <i>Niple</i> Nipple	9.407.0.355.027.4	1		36.00	
8	<b>Prisioneiro</b> <i>Espárrago</i> Stud	9.229.0.351.019.4	3		36.00	
9	<b>Mangueira</b> <i>Manguera</i> Hose	9.407.0.861.098.4	1		36.00	
10	<b>Arruela de Vedação</b> <i>Arandela de Vedación</i> Sealing Washer	6.0492.01.0.1418	2		36.00	
11	<b>Porca Stover M10</b> <i>Tuerca Stover M10</i> Stover Nut M10	9.0210.17.1.1002	8		36.00	

# SPRINT

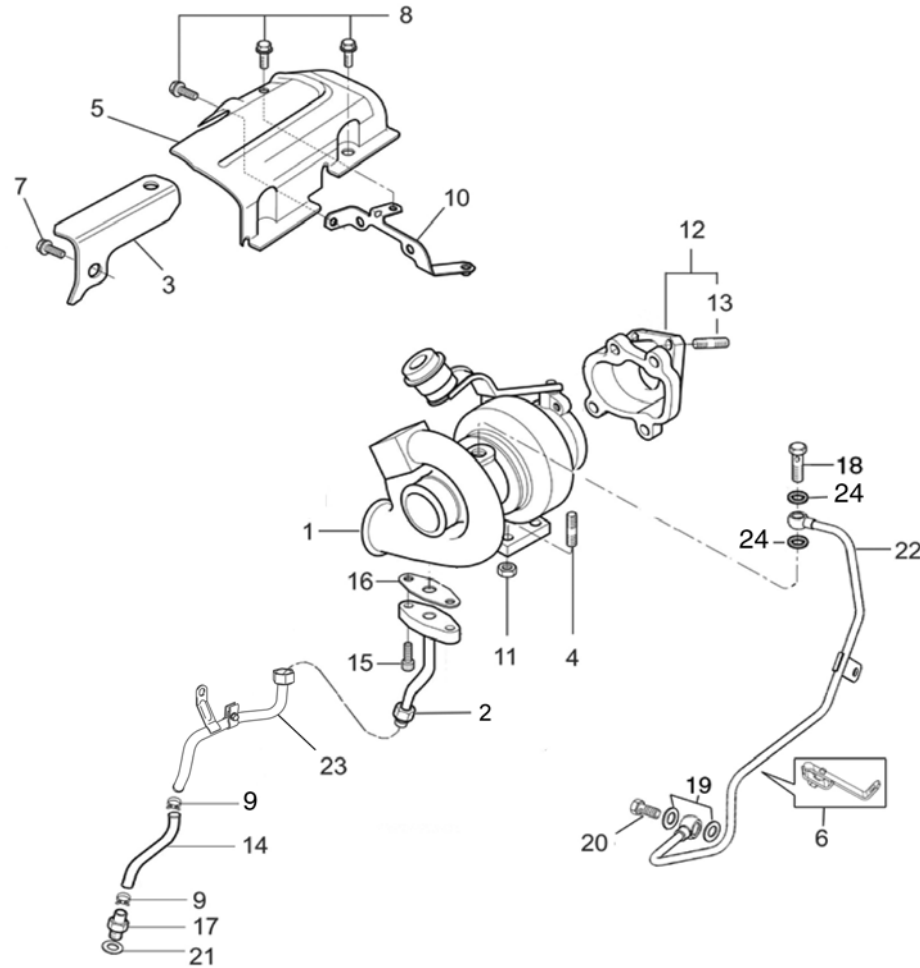
**Sobrealimentação**  
**Sobrealimentación**  
**Turbocharging**

Item Item Item	Descrição Descripción Description	Peça N° Pieza N° Part Nr	Motores Motores Engines		Aplicação Aplicación Application	Observações Observaciones Remarks
			4.07TCE	6.07TCE		
12	<b>Espaçador - Cj.</b> <i>Espaciador - Cj.</i> Spacer - Assy.	9.407.0.412.005.6	1		36.00	
13	<b>Parafuso Oco M12x1,5</b> <i>Tornillo Hueco M12x1,5</i> Hollow Screw M12x1,5	6.0404.34.0.0008	1		36.00	
14	<b>Arruela de Vedação</b> <i>Arandela de Vedación</i> Sealing Washer	6.0492.01.0.1218	2		36.00	
15	<b>Parafuso Cilíndrico M6x16</b> <i>Tornillo Cilíndrico M6x16</i> Cylindrical Bolt M6x16	6.0200.73.0.0616	2		36.00	
16	<b>Junta</b> <i>Empaque</i> Gasket	9.607.0.853.007.4	1		36.00	
17	<b>Parafuso Oco M14x1,5</b> <i>Tornillo Hueco M14x1,5</i> Hollow Screw M14x1,5	6.0404.34.0.0010	1		36.00	
18	<b>Mangueira</b> <i>Manguera</i> Hose	9.407.0.861.097.4	1		36.01	
19	<b>Abraçadeira</b> <i>Abrazadera</i> Clamp	9.0401.58.0.0012	2		36.01	



# SPRINT

Sobrealimentação  
Sobrealimentación  
Turbocharging





# SPRINT

**Sobrealimentação**  
**Sobrealimentación**  
**Turbocharging**

Item Item Item	Descrição Descripción Description	Peça N° Pieza N° Part Nr	Motores Motores Engines		Aplicação Aplicación Application	Observações Observaciones Remarks
			4.07TCE	6.07TCE		
1	<b>Turboalimentador</b> <i>Turbocompresor</i> Turbocharger	9.0529.20.1.0093	1		38.00	
2	<b>Tubo - Retorno de Óleo - Superior</b> <i>Caño - Retorno del Aceite - Superior</i> Oil Return Pipe - Upper	9.407.0.901.075.5	1		38.00	
3	<b>Suporte</b> <i>Soporte</i> Bracket	9.407.0.637.033.5	1		38.00	
4	<b>Prisioneiro</b> <i>Espárrago</i> Stud	9.407.0.351.004.4	8		38.00	
5	<b>Defletor de Calor</b> <i>Deflector de Calor</i> Heat Shield	9.407.0.973.009.5	1		38.00	
6	<b>Abraçadeira</b> <i>Abrazadera</i> Clamp	9.0401.54.7.0050	1		38.00	
7	<b>Parafuso M8x12</b> <i>Tornillo M8x12</i> Bolt M8x12	6.0200.26.0.0812	2		38.00	
8	<b>Parafuso M6x12</b> <i>Tornillo M6x12</i> Bolt M6x12	6.0200.26.0.0612	4		38.00	
9	<b>Abraçadeira</b> <i>Abrazadera</i> Clamp	9.0401.55.0.0024	2		38.00	
10	<b>Suporte - Defletor de Calor</b> <i>Soporte - Deflector de Calor</i> Bracket - Deflector	9.407.0.637.034.5	1		38.00	
11	<b>Porca Stover M10</b> <i>Tuerca Stover M10</i> Stover Nut M10	9.0210.17.1.1002	8		38.00	

# SPRINT

**Sobrealimentação**  
**Sobrealimentación**  
**Turbocharging**

Item Item Item	Descrição Descripción Description	Peça N° Pieza N° Part Nr	Motores Motores Engines		Aplicação Aplicación Application	Observações Observaciones Remarks
			4.07TCE	6.07TCE		
12	<b>Espaçador</b> <i>Espaciador</i> Spacer	9.407.0.412.014.4	1		38.00	
13	<b>Prisioneiro</b> <i>Espárrago</i> Stud	9.229.0.351.019.4	3		38.00	
14	<b>Mangueira</b> <i>Manguera</i> Hose	9.407.0.861.075.4	1		38.00	
15	<b>Parafuso M6x16</b> <i>Tornillo M6x16</i> Bolt M6x16	6.0200.26.0.0616	2		38.00	
16	<b>Junta</b> <i>Empaque</i> Gasket	9.607.0.853.007.4	1		38.00	
17	<b>Niple</b> <i>Niple</i> Nipple	9.407.0.355.027.4	1		38.00	
18	<b>Parafuso Oco M14x1,5</b> <i>Tornillo Hueco M14x1,5</i> Hollow Screw M14x1,5	6.0404.34.0.0010	1		38.00	
19	<b>Arruela de Vedação</b> <i>Arandela de Vedación</i> Sealing Washer	6.0492.01.0.1218	2		38.00	
20	<b>Parafuso Oco</b> <i>Tornillo Hueco</i> Hollow Screw	9.407.0.350.018.4	1		38.00	
21	<b>Arruela de Vedação</b> <i>Arandela de Vedación</i> Sealing Washer	9.0492.11.0.1822	1		38.00	
22	<b>Tubo - Entrada de Óleo</b> <i>Caño - Entrada de Aceite</i> Oil Inlet Pipe	9.407.0.901.076.5	1		38.00	

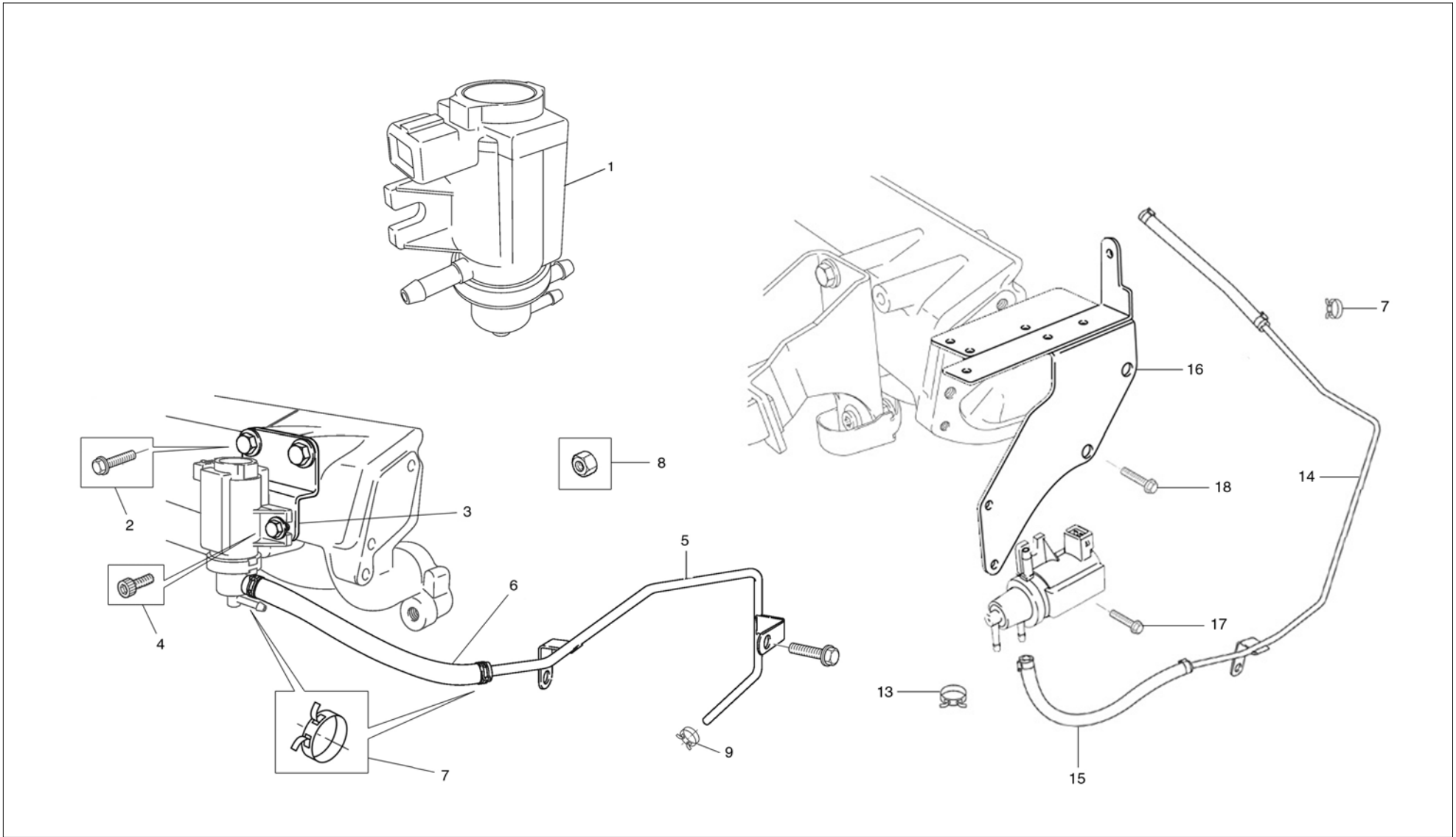
# SPRINT

**Sobrealimentação**  
**Sobrealimentación**  
**Turbocharging**

Item Item Item	Descrição Descripción Description	Peça N° Pieza N° Part Nr	Motores Motores Engines		Aplicação Aplicación Application	Observações Observaciones Remarks
			4.07TCE	6.07TCE		
23	<b>Tubo - Retorno de Óleo - Inferior</b> <i>Caño - Retentor de Aceite Inferior</i> Lower - Oil Return Pipe	9.407.0.901.068.5	1		38.00	38.00 ->  M1A313525
		9.407.0.901.095.5	1		38.00	38.00  -> M1A313526
24	<b>Arruela de Vedação</b> <i>Arandela de Vedación</i> Sealing Washer	6.0492.01.0.1418	2		38.00	

# SPRINT

**Modulador do Turbocompressor**  
*Modulador del Turbocompresor*  
Turbocharger Modulator



# SPRINT

## Modulador do Turbocompressor Modulador del Turbocompresor Turbocharger Modulator

Item Item Item	Descrição Descripción Description	Peça N° Pieza N° Part Nr	Motores Motores Engines		Aplicação Aplicación Application	Observações Observaciones Remarks
			4.07TCE	6.07TCE		
1	<b>Modulador</b> Modulador Modulator	9.407.0.767.008.4	1		14.00 36.00 38.00	
2	<b>Parafuso M8x12</b> Tornillo M8x12 Bolt M8x12	6.0200.26.0.0812	2		38.00	
	<b>Parafuso M8x16</b> Tornillo M8x16 Bolt M8x16	6.0200.26.0.0816	2		36.00 38.00	
3	<b>Suporte</b> Soporte Bracket	9.407.0.637.073.5	1		36.00	
4	<b>Parafuso Cilíndrico M6x16</b> Tornillo Cilindrico M6x16 Cylindrical Bolt M6x16	6.0200.73.0.0616	2		36.00	
		6.0200.73.0.0616	1		38.00	
5	<b>Tubo</b> Caño Pipe	9.407.0.901.084.5	1		36.00	
6	<b>Mangueira</b> Manguera Hose	9.407.0.861.078.4	1		36.00	
7	<b>Abraçadeira</b> Abrazadera Clamp	9.0401.58.0.0012	4		14.00 36.00 38.00	
8	<b>Porca</b> Tuerca Nut	9.0210.08.3.0100	1		36.00	
9	<b>Abraçadeira</b> Abrazadera Clamp	9.0401.24.4.0049	1		36.00	
10	<b>Suporte</b> Soporte Bracket	9.407.0.637.071.5	1		38.00	

# SPRINT

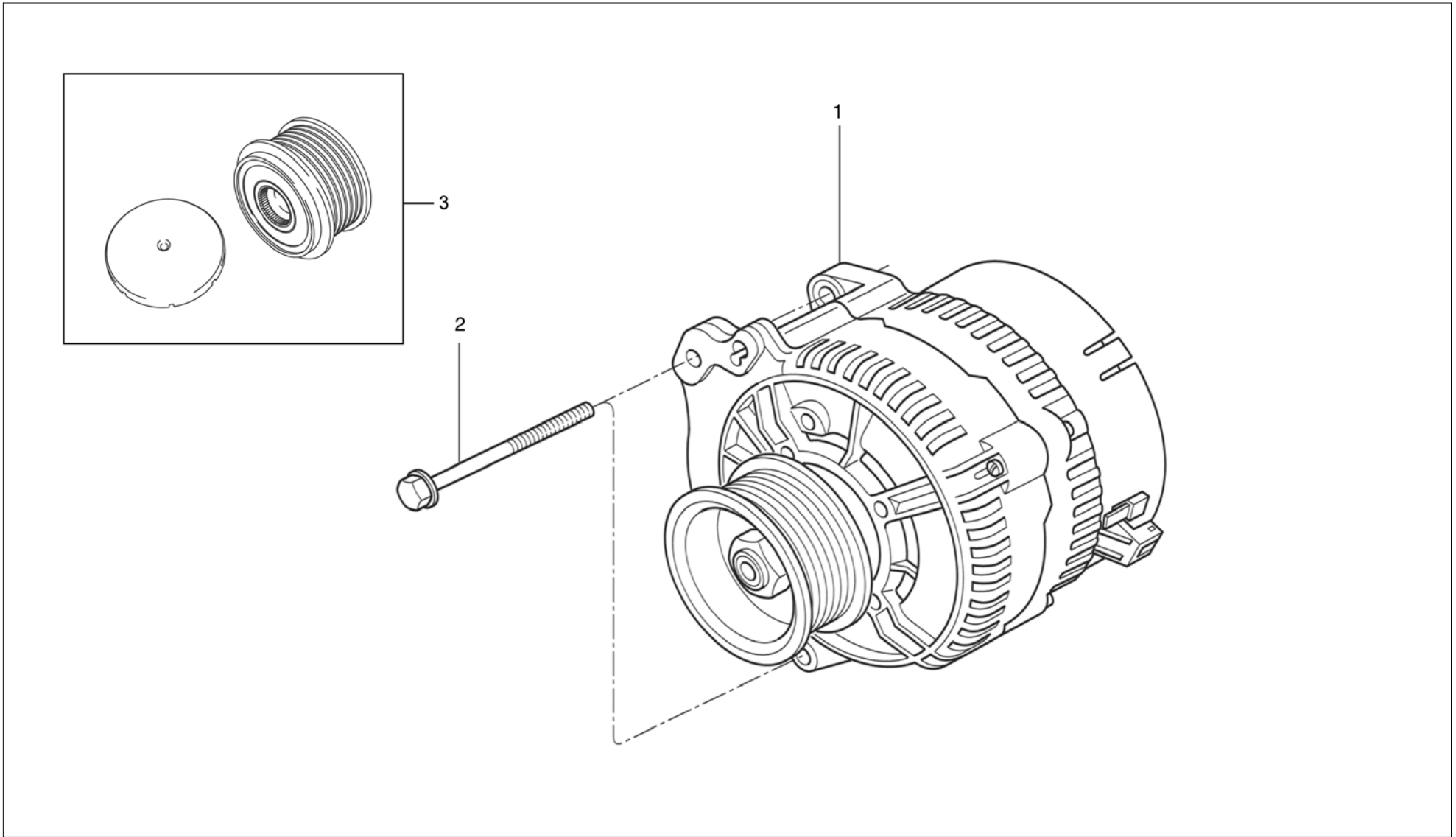
**Modulador do Turbocompressor**  
*Modulador del Turbocompresor*  
 Turbocharger Modulator

Item Item Item	Descrição Descripción Description	Peça N° Pieza N° Part Nr	Motores Motores Engines		Aplicação Aplicación Application	Observações Observaciones Remarks
			4.07TCE	6.07TCE		
11	<b>Tubo</b> <i>Caño</i> Pipe	9.407.0.901.077.5	1		38.00	
12	<b>Parafuso M6x16</b> <i>Tornillo M6x16</i> Bolt M6x16	6.0200.26.0.0616	2		38.00	
13	<b>Abraçadeira</b> <i>Abrazadera</i> Clamp	9.0401.58.0.0008	1		14.00	
14	<b>Tubo</b> <i>Caño</i> Pipe	9.407.0.901.081.5	1		14.00	
15	<b>Mangueira</b> <i>Manguera</i> Hose	9.407.0.861.105.4	1		14.00	
16	<b>Suporte</b> <i>Soporte</i> Bracket	9.407.0.637.097.5	1		14.00	
17	<b>Parafuso M6x20</b> <i>Tornillo M6x20</i> Bolt M6x20	6.0200.26.0.0620	2		14.00	
18	<b>Parafuso M8x20</b> <i>Tornillo M8x20</i> Bolt M8x20	6.0200.26.0.0820	2		14.00	



# SPRINT

**Alternador**  
*Alternador*  
Alternator





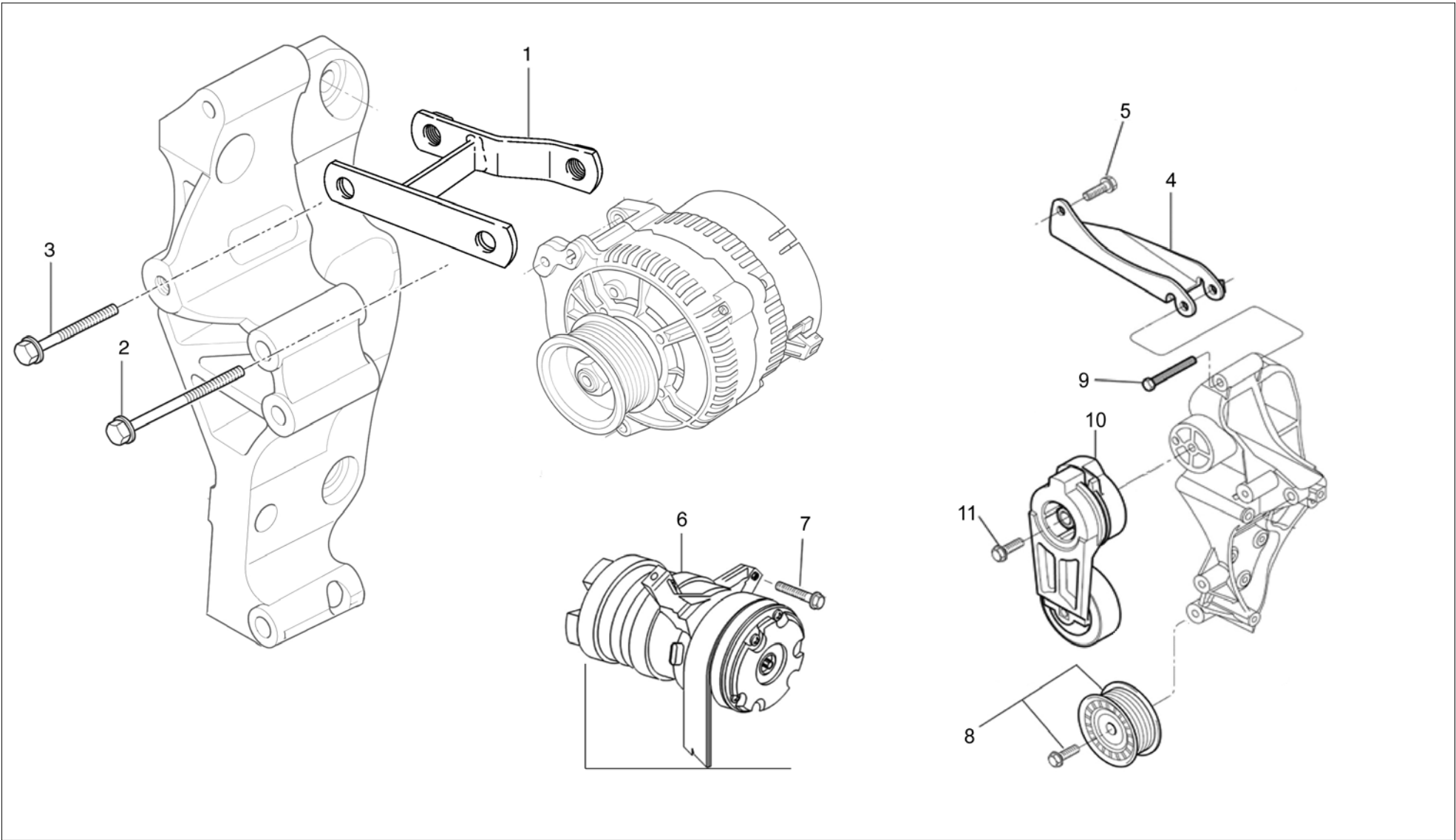
# SPRINT

## Alternador Alternador Alternator

Item Item Item	Descrição Descripción Description	Peça N° Pieza N° Part Nr	Motores Motores Engines		Aplicação Aplicación Application	Observações Observaciones Remarks
			4.07TCE	6.07TCE		
1	<b>Alternador 14V</b> <i>Alternador 14V</i> Alternator 14V	9.0571.01.0.0046	1		38.00	100A
		9.0571.01.0.0055	1		36.00	120A
2	<b>Parafuso M10x100</b> <i>Tornillo M10x100</i> Bolt M10x100	6.0200.26.0.1011	1		36.03 38.00	
		6.0200.26.1.1011	1		36.01 36.02 36.03	
3	<b>Polia do Alternador</b> <i>Polea del Alternador</i> Alternator Pulley	9.407.8.339.001.6	1		38.00	

# SPRINT

## Fixação e Acionamento do Alternador / Compressor do Ar Condicionado Fijación y Acionamiento del Alternador / Compresor de Aire Acondicionado Alternator Mounting and Driving / Air Conditioning Compressor



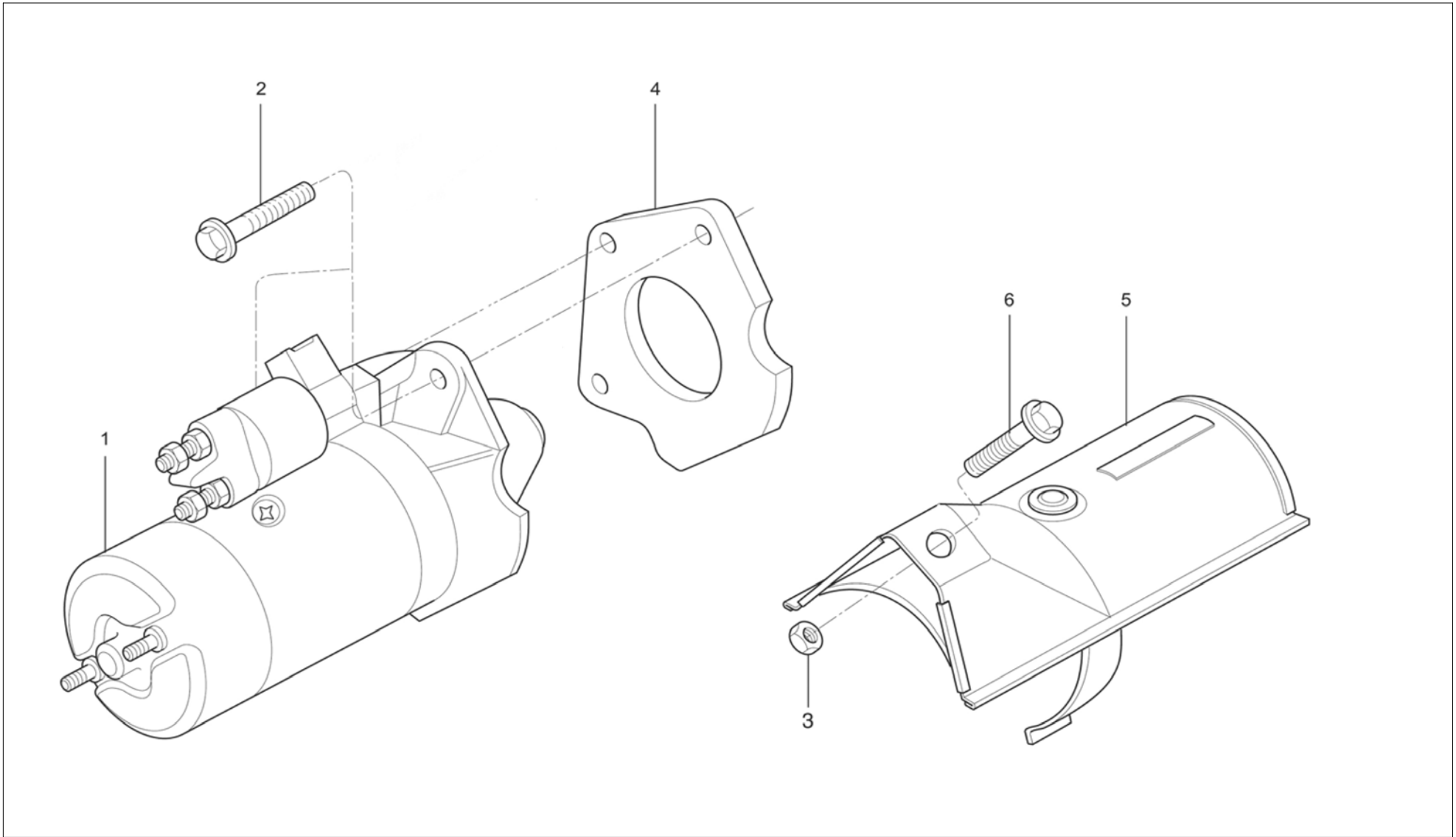
# SPRINT

**Fixação e Acionamento do Alternador / Compressor do Ar Condicionado**  
*Fijación y Acionamiento del Alternador / Compresor de Aire Acondicionado*  
Alternator Mounting and Driving / Air Conditioning Compressor

Item Item Item	Descrição Descripción Description	Peça N° Pieza N° Part Nr	Motores Motores Engines		Aplicação Aplicación Application	Observações Observaciones Remarks
			4.07TCE	6.07TCE		
1	<b>Suporte do Alternador</b> <i>Soporte del Alternador</i> Alternator Bracket	9.407.0.630.014.5	1		36.00	
2	<b>Parafuso M10x100</b> <i>Tornillo M10x100</i> Bolt M10x100	6.0200.26.0.1011	1		36.00	
4	<b>Suporte do Alternador</b> <i>Soporte del Alternador</i> Alternator Bracket	9.407.0.630.016.4	1		38.00	
5	<b>Parafuso M8x20</b> <i>Tornillo M8x20</i> Bolt M8x20	6.0200.26.0.0820	1		38.00	
6	<b>Compressor</b> <i>Compresor</i> Compressor	9.407.0.051.005.4	1		38.01 38.02	
7	<b>Parafuso M8x90</b> <i>Tornillo M8x90</i> Bolt M8x90	6.0200.26.0.0890	3		38.01 38.02	
8	<b>Polia Ranhurada</b> <i>Polea Acanalada</i> Grouved Pulley	9.407.0.381.009.4	1		38.03 38.04	
9	<b>Parafuso M8x75</b> <i>Tornillo M8x75</i> Bolt M8x75	6.0200.26.0.0875	1		38.00	
10	<b>Tensor</b> <i>Tensor</i> Tensioner	9.407.0.341.007.4	1		14.00 38.00	
11	<b>Parafuso Cilíndrico M10x65</b> <i>Tornillo Cilindrico M10x65</i> Cylindrical Bolt M10x65	6.0200.73.0.1065	1		14.00 38.00	

**SPRINT**

**Motor de Partida**  
*Motor de Arranque*  
Starter Motor



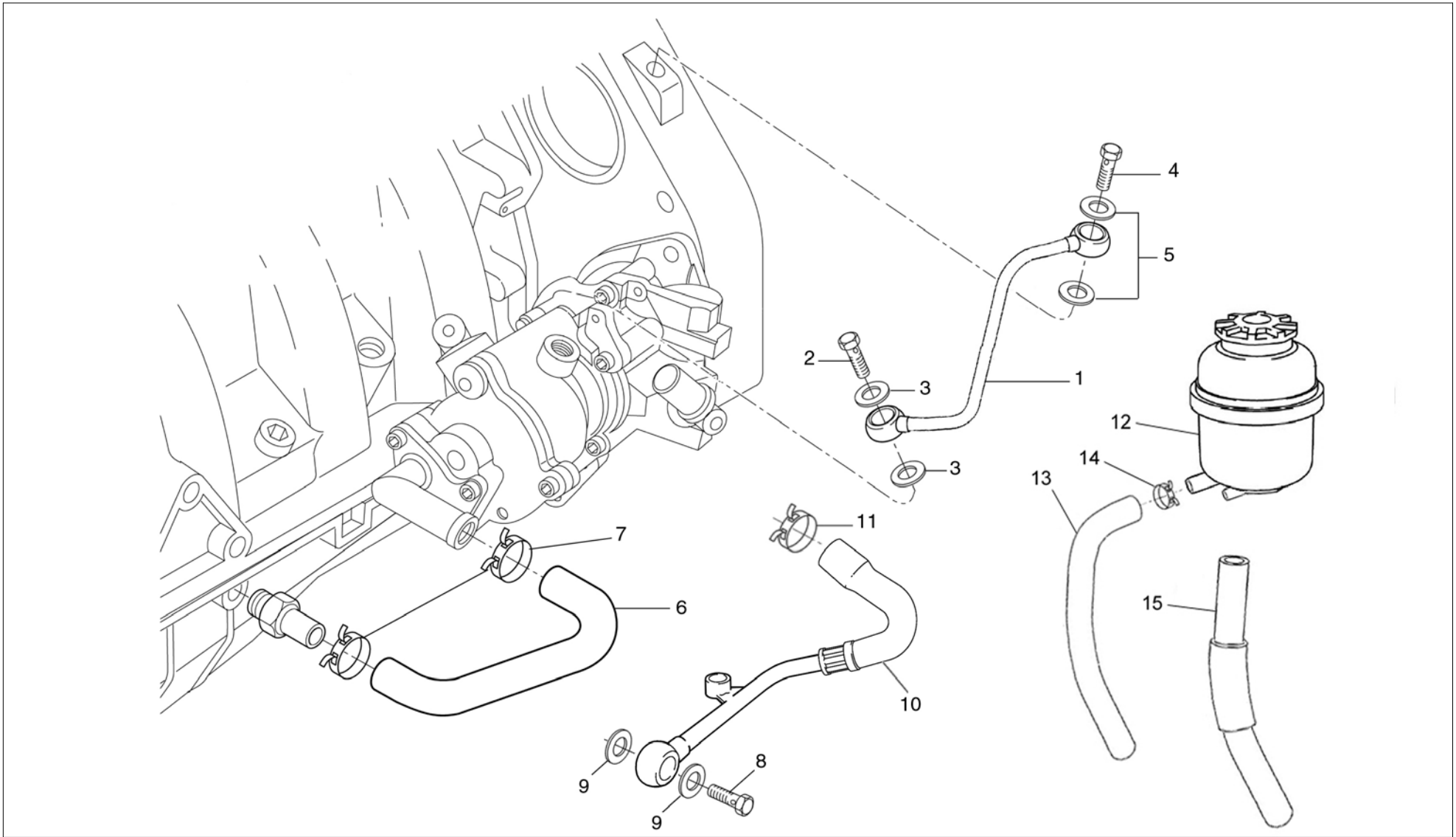
# SPRINT

## Motor de Partida Motor de Arranque Starter Motor

Item Item Item	Descrição Descripción Description	Peça N° Pieza N° Part Nr	Motores Motores Engines		Aplicação Aplicación Application	Observações Observaciones Remarks
			4.07TCE	6.07TCE		
1	<b>Motor de Partida (12 V)</b>	9.0572.01.0.0086	1		38.00	
	<i>Motor de Partido (12 V)</i> Starter (12 V)	9.0572.01.0.0095	1		36.00	
2	<b>Parafuso M10x30</b>	6.0200.26.0.1030	3		38.00	
	<i>Tornillo M10x30</i> Bolt M10x30					
	<b>Parafuso M10x50</b>	6.0200.26.0.1050	2		36.00	
	<i>Tornillo M10x50</i> Bolt M10x50					
3	<b>Porca</b>	9.0210.08.3.0080	1		38.00	
	<i>Tuerca</i> Nut					
4	<b>Flange</b>	9.607.0.411.002.4	1		36.00	
	<i>Brida</i> Flange					
5	<b>Defletor de Calor do Motor de Partida</b>	9.407.0.973.008.5	1		38.00	
	<i>Deflector de Calor</i> Heating Deflector					
6	<b>Parafuso M8x16</b>	6.0200.26.0.0816	1		38.00	
	<i>Tornillo M8x16</i> Bolt M8x16					

# SPRINT

**Bomba de Vácuo**  
*Bomba de Vácuo*  
Vacuum Pump



# SPRINT

## Bomba de Vácuo Bomba de Vácuo Vacuum Pump

Item Item Item	Descrição Descripción Description	Peça N° Pieza N° Part Nr	Motores Motores Engines		Aplicação Aplicación Application	Observações Observaciones Remarks
			4.07TCE	6.07TCE		
1	<b>Tubo de Entrada de Óleo</b> <i>Caño de Entrada de Aceite</i> Lube Oil Inlet Pipe	9.407.0.901.056.5	1		36.00 38.00	
2	<b>Parafuso Oco M10x1</b> <i>Tornillo Hueco M10x1</i> Hollow Screw M10x1	6.0404.34.0.0006	1		36.00 38.00	
3	<b>Arruela de Vedação</b> <i>Arandela de Vedación</i> Sealing Washer	9.0492.11.0.1016	2		36.00 38.00	
4	<b>Parafuso Oco</b> <i>Tornillo Hueco</i> Hollow Screw	6.0404.34.0.0005	1		36.00 38.00	
5	<b>Arruela de Vedação</b> <i>Arandela de Vedación</i> Sealing Washer	9.0492.11.0.0814	2		36.00 38.00	
6	<b>Tubo de Retorno de Óleo</b> <i>Caño de Retorno de Aceite</i> Lube Oil Return Pipe	9.407.0.861.009.4	1		36.00	
7	<b>Abraçadeira</b> <i>Abrazadera</i> Clamp	9.0401.55.0.0024	2		36.00	
8	<b>Parafuso Oco M16x1,5</b> <i>Tornillo Hueco M16x1,5</i> Hollow Screw M16x1,5	6.0404.34.0.0012	1		36.03 38.00	
9	<b>Arruela de Vedação</b> <i>Arandela de Vedación</i> Sealing Washer	9.0492.11.0.1620	2		38.00	
10	<b>Tubo de Retorno de Óleo</b> <i>Caño de Retorno de Aceite</i> Lube Oil Return Pipe	9.407.0.901.033.5	1		36.03 38.00	
11	<b>Abraçadeira</b> <i>Abrazadera</i> Clamp	9.0401.55.0.0024	1		36.03 38.00	

# SPRINT

## Bomba de Vácuo Bomba de Vácuo Vacuum Pump

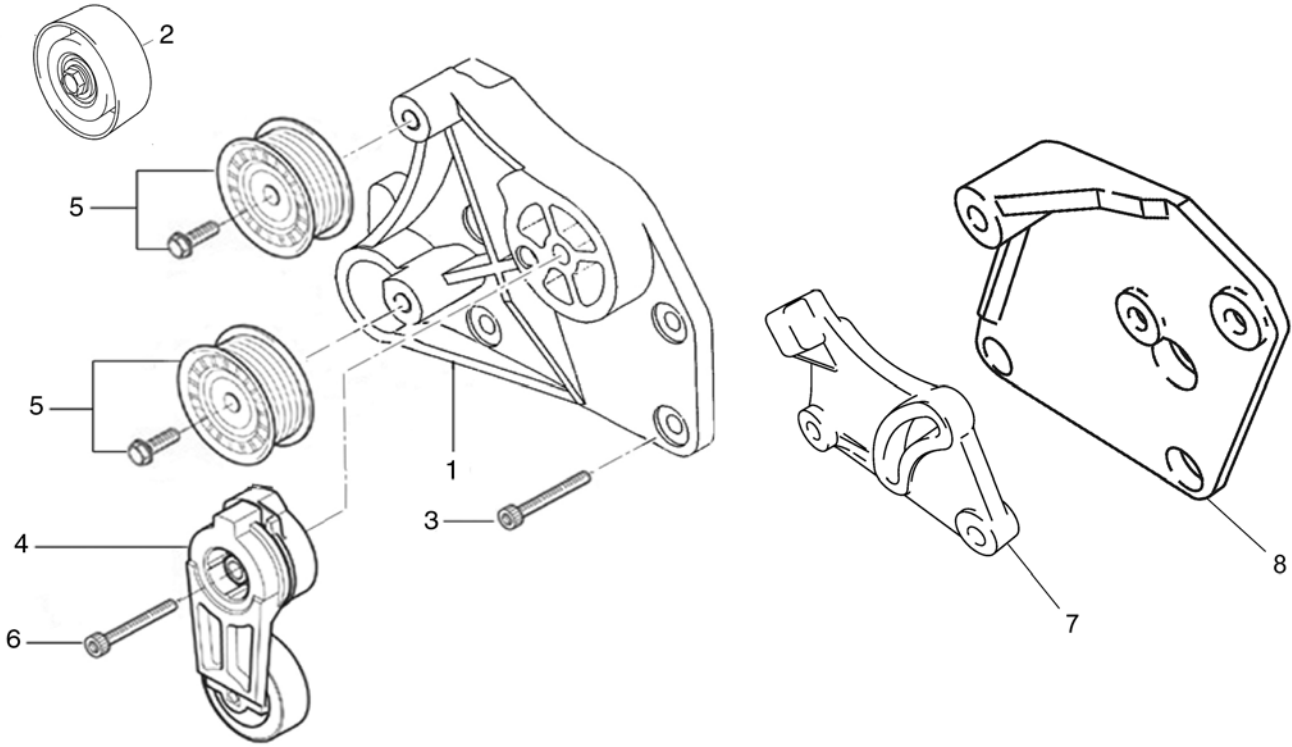
Item Item Item	Descrição Descripción Description	Peça N° Pieza N° Part Nr	Motores Motores Engines		Aplicação Aplicación Application	Observações Observaciones Remarks
			4.07TCE	6.07TCE		
12	<b>Reservatório</b> <i>Reservatorio</i> Reservoir	9.407.0.555.001.4	1		36.03	
13	<b>Mangueira Caixa - Direção / Reservatório</b> <i>Manguera - Caja dirección / Reservatorio</i> Hose - Power Steering / Reservoir	9.407.0.861.016.6	1		36.03	
14	<b>Abraçadeira</b> <i>Abrazadera</i> Clamp	9.0401.24.4.0049	1		36.03	
15	<b>Mangueira - Bomba de Vácuo / Servo</b> <i>Manguera - Bomba de Vácuo / Servo</i> Hose - Vacuum Pump to Brake Booster	9.407.0.861.014.4	1		36.03	





**SPRINT**

**Alavanca do Tensor e Fixação**  
*Palanca del Tensor y Fijación*  
Tensioner Lever and Fastening



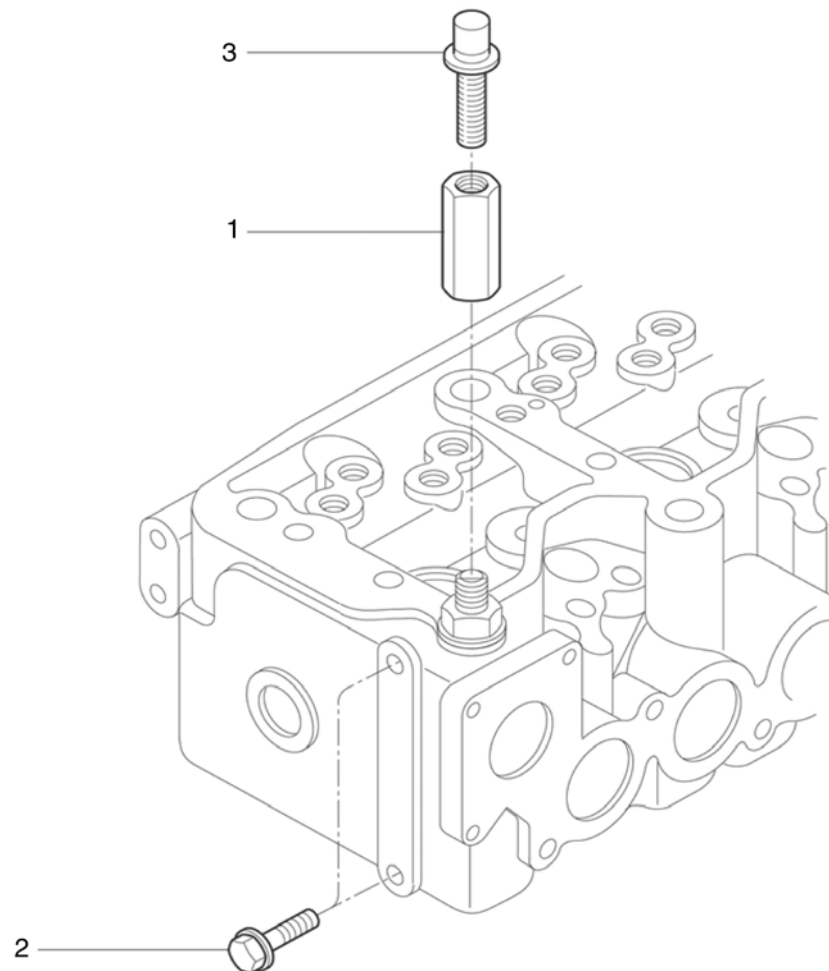
# SPRINT

## Alavanca do Tensor e Fixação Palanca del Tensor y Fijación Tensioner Lever and Fastening

Item Item Item	Descrição Descripción Description	Peça N° Pieza N° Part Nr	Motores Motores Engines		Aplicação Aplicación Application	Observações Observaciones Remarks
			4.07TCE	6.07TCE		
1	<b>Suporte</b> <i>Soporte</i> Bracket	9.407.0.636.012.4	1		36.01 36.03	
2	<b>Polia Lisa</b> <i>Polea Lisa</i> Flat Pulley	9.407.0.380.004.4	1		00.00	
3	<b>Parafuso Cilíndrico M8x20</b> <i>Tornillo Cilindrico M8x20</i> Cylindrical Bolt M8x20	6.0200.73.0.0820	4		36.01 36.03	
		6.0200.73.0.0820	3		00.00	
4	<b>Tensor</b> <i>Tensor</i> Tensioner	9.407.0.341.007.4	1		36.01 36.03	
5	<b>Polia Ranhurada</b> <i>Polea Acanalada</i> Grouved Pulley	9.407.0.381.009.4	2		36.01 36.03	
6	<b>Parafuso Cilíndrico M10x65</b> <i>Tornillo Cilindrico M10x65</i> Cylindrical Bolt M10x65	6.0200.73.0.1065	1		36.01 36.03	
7	<b>Alavanca de Tensor</b> <i>Palanca del Tensor</i> Tensioner Lever	9.407.0.640.009.4	1		36.02	
8	<b>Suporte</b> <i>Soporte</i> Bracket	9.407.0.636.013.4	1		36.02	

# SPRINT

**Fixação do Comando de Marchas**  
*Fijación del Mando de Velocidades*  
Speed Lever Mouting



# SPRINT

**Fixação do Comando de Marchas**  
*Fijación del Mando de Velocidades*  
Speed Lever Mouting

Item Item Item	Descrição Descripción Description	Peça N° Pieza N° Part Nr	Motores Motores Engines		Aplicação Aplicación Application	Observações Observaciones Remarks
			4.07TCE	6.07TCE		
1	<b>Porca Suporte</b> <i>Tuerca Soporte</i> Nut Bracket	9.407.0.360.003.4	1		36.01 36.03	
2	<b>Parafuso M8x25</b> <i>Tornillo M8x25</i> Bolt M8x25	6.0200.26.0.0825	2		36.01 36.03	
3	<b>Parafuso M10X25</b> <i>Tornillo M10X25</i> Bolt M10X25	6.0200.26.0.1025	1		36.01 36.03	



# SPRINT

## Suporte do Motor Soporte del Motor Engine Bracket

Item Item Item	Descrição Descripción Description	Peça N° Pieza N° Part Nr	Motores Motores Engines		Aplicação Aplicación Application	Observações Observaciones Remarks
			4.07TCE	6.07TCE		
1	<b>Suporte Dianteiro do Motor - LE</b> <i>Soporte Delantero del Motor - LI</i> Engine Front Mounting - LS	9.407.0.601.002.4	1		36.00	
2	<b>Parafuso M12x70</b> <i>Tornillo M12x70</i> Bolt M12x70	6.0200.30.0.1270	2		36.00	
3	<b>Coxim</b> <i>Coxim</i> Cushion	9.407.0.085.003.4	2		36.00	
4	<b>Pino Guia</b> <i>Perno Guia</i> Guide Pin	9.407.0.310.004.4	4		14.00 36.00 38.00	
5	<b>Coxim</b> <i>Coxim</i> Cushion	9.407.0.085.002.4	1		36.00	
6	<b>Suporte Dianteiro do Motor - LD</b> <i>Soporte Delantero del Motor - LD</i> Engine Front Mounting - RS	9.407.0.601.001.4	1		36.00	
7	<b>Suporte Dianteiro do Motor - LD</b> <i>Soporte Delantero del Motor - LD</i> Engine Front Mounting - RS	9.407.0.601.006.4	1		38.00	
8	<b>Suporte Dianteiro do Motor - LE</b> <i>Soporte Delantero del Motor - LI</i> Engine Front Mounting - LS	9.407.0.601.005.4	1		38.00	
9	<b>Parafuso M10x40</b> <i>Tornillo M10x40</i> Bolt M10x40	6.0200.26.0.1040	4		14.00 38.00	
10	<b>Parafuso M10x30</b> <i>Tornillo M10x30</i> Bolt M10x30	6.0200.26.0.1030	2		14.00 38.00	
11	<b>Parafuso M10x30</b> <i>Tornillo M10x30</i> Bolt M10x30	6.0200.26.0.1030	6		36.00	

# SPRINT

## Suporte do Motor Soporte del Motor Engine Bracket

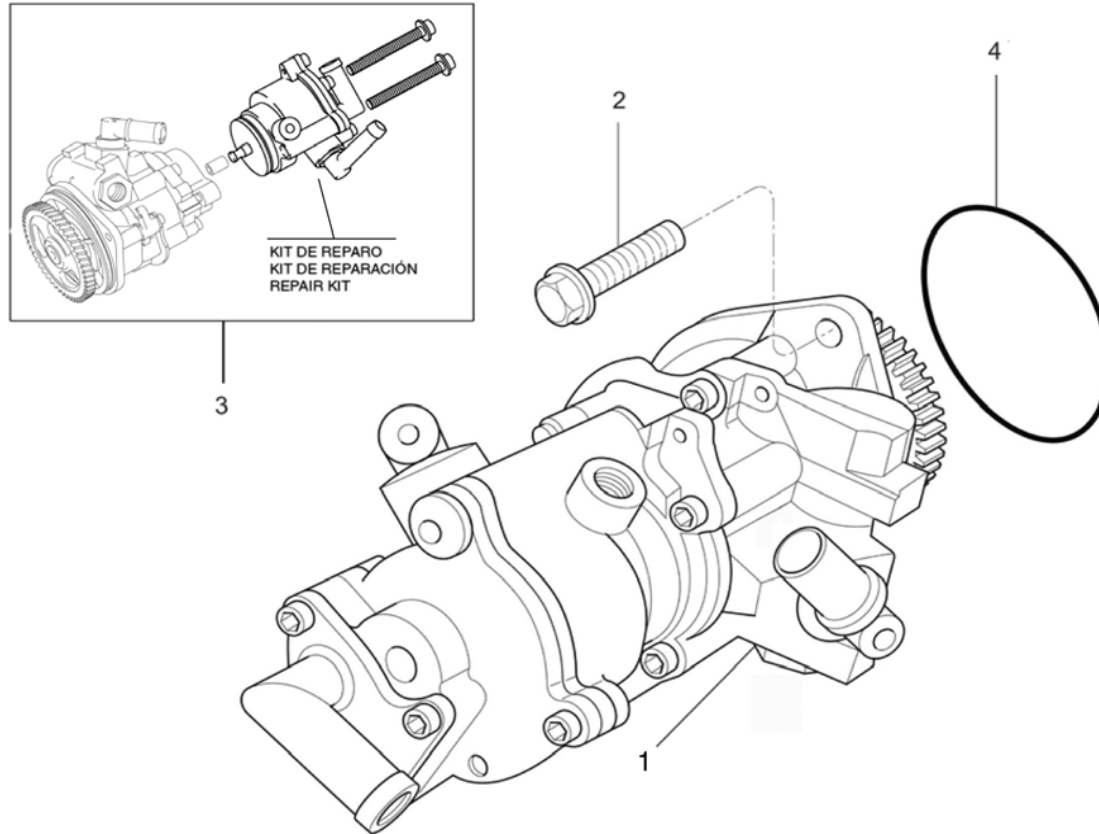
Item Item Item	Descrição Descripción Description	Peça N° Pieza N° Part Nr	Motores Motores Engines		Aplicação Aplicación Application	Observações Observaciones Remarks
			4.07TCE	6.07TCE		
12	<b>Suporte Dianteiro do Motor - LE</b> <i>Soporte Delantero del Motor - LI</i> Engine Front Mounting - LS	9.607.0.601.001.4	1		36.03	
13	<b>Suporte Dianteiro do Motor - LD</b> <i>Soporte Delantero del Motor - LD</i> Engine Front Mounting - RS	9.607.0.601.002.4	1		36.03	
14	<b>Arruela de Pressão 3/8"</b> <i>Arandela de Presión 3/8"</i> Lockwasher 3/8"	9.607.0.340.004.4	6		36.03	
15	<b>Parafuso do Coxim</b> <i>Tornillo del Cojin</i> Cushion Bolt	9.607.0.350.006.4	6		36.03	
16	<b>Arruela de Pressão</b> <i>Arandela de Presión</i> Spring Washer	9.607.0.340.002.4	2		36.03	
17	<b>Parafuso - Apoio do Coxim</b> <i>Tornillo - Apoio del Cojin</i> Bolt - Cushion Suport	9.607.0.350.009.4	2		36.03	
18	<b>Coxim Dianteiro</b> <i>Cojin Delantero</i> Front Cushion	9.607.0.085.001.4	2		36.03	





# SPRINT

**Bomba Hidráulica da Direção**  
*Bomba Hidráulica de la Dirección*  
Steering Hydraulic Pump



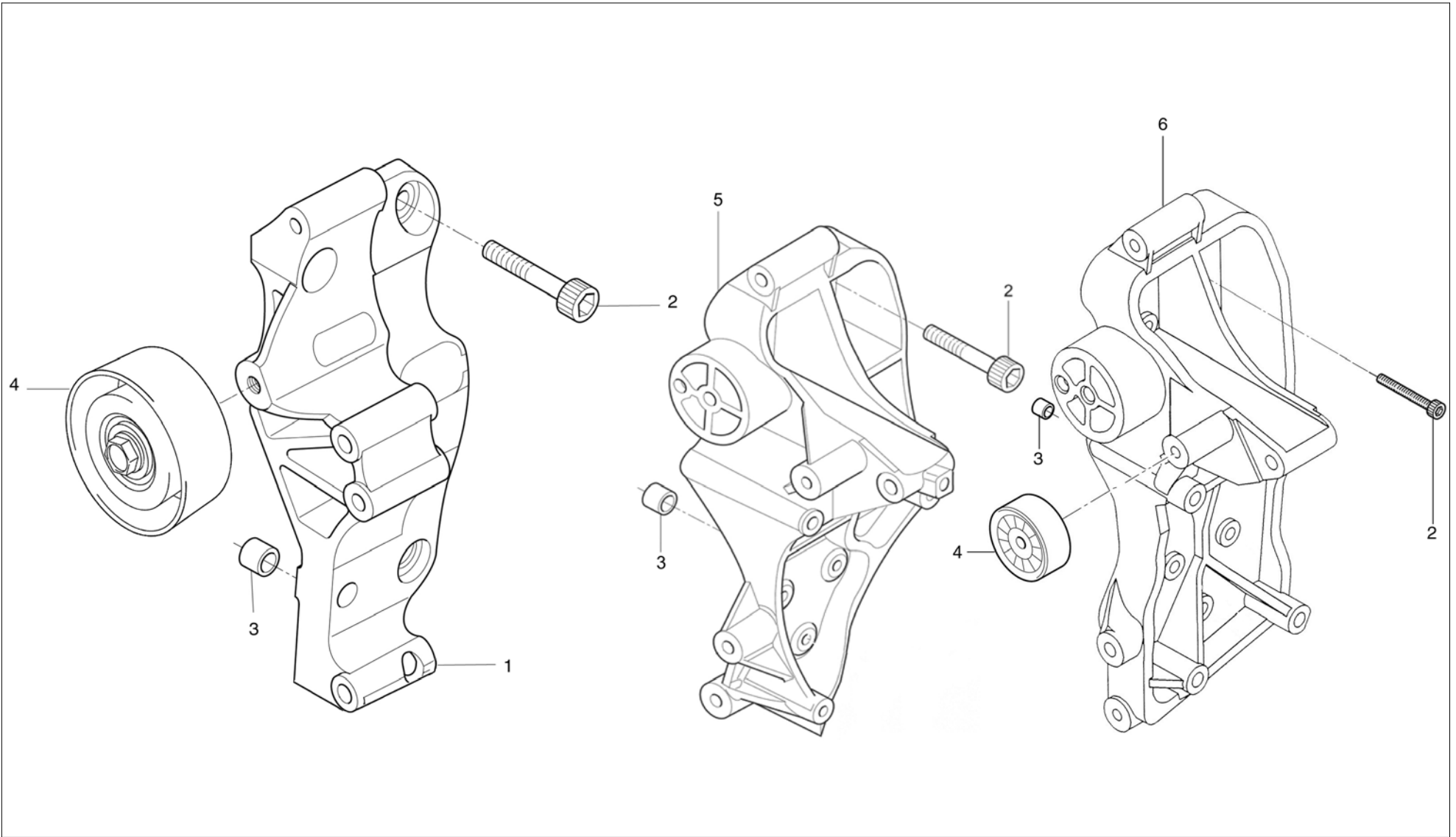
# SPRINT

**Bomba Hidráulica da Direção**  
*Bomba Hidráulica de la Dirección*  
 Steering Hydraulic Pump

Item Item Item	Descrição Descripción Description	Peça N° Pieza N° Part Nr	Motores Motores Engines		Aplicação Aplicación Application	Observações Observaciones Remarks
			4.07TCE	6.07TCE		
1	<b>Bomba Hidráulica com Bomba de Vácuo</b> <i>Bomba Hidráulica con Bomba de Vácuo</i> Hydraulic Pump with Vacuum Pump	9.407.0.053.010.4	1		36.01 36.02	
		9.407.0.053.011.4	1		36.03 38.00	
2	<b>Parafuso M8x25</b> <i>Tornillo M8x25</i> Bolt M8x25	6.0200.26.0.0825	2		36.00 38.00	
3	<b>Kit de Reparo da Bomba de Vácuo</b> <i>Kit de Reparación de la Bomba de Vácuo</i> Repair Kit of Vacuum Pump	9.407.8.053.024.6	1		36.00	
4	<b>O-Ring</b> <i>O-Ring</i> O-Ring	9.407.8.855.009.4	1		36.00 38.00	

# SPRINT

**Tomada de Força**  
*Tomada de Fuerza*  
Power Take Off



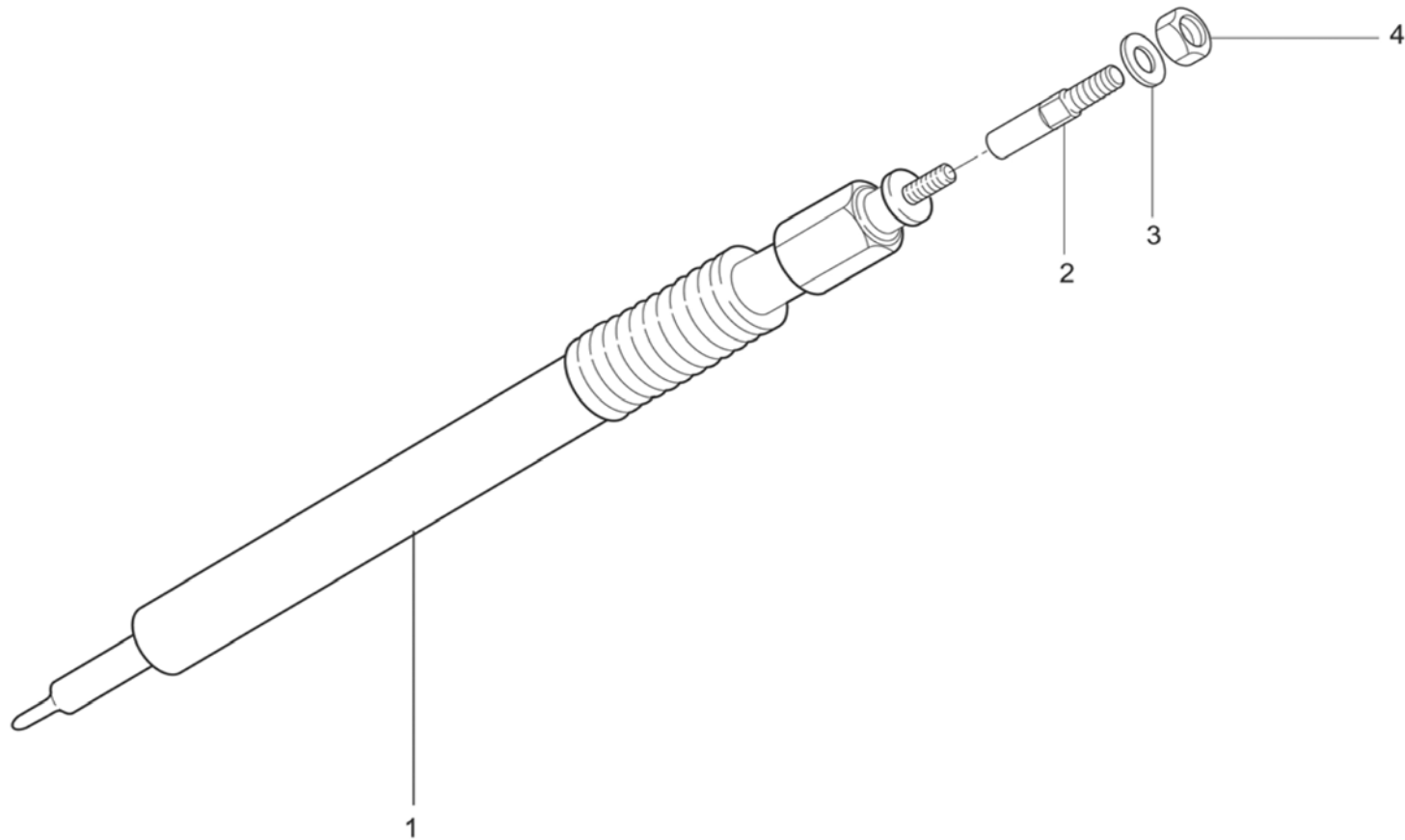
# SPRINT

## Tomada de Força Tomada de Fuerza Power Take Off

Item Item Item	Descrição Descripción Description	Peça N° Pieza N° Part Nr	Motores Motores Engines		Aplicação Aplicación Application	Observações Observaciones Remarks
			4.07TCE	6.07TCE		
1	<b>Suporte da Tomada de Força</b> <i>Soporte de la Tomada de Fuerza</i> Power Take Off Bracket	9.407.0.630.012.4	1		36.00	
2	<b>Parafuso Cilíndrico M8x30</b> <i>Tornillo Cilindrico M8x30</i> Cylindrical Bolt M8x30	6.0200.73.0.0830	7		14.00 38.00	
		6.0200.73.0.0830	6		36.01 36.03	
3	<b>Pino Guia</b> <i>Perno Guia</i> Guide Pin	9.407.0.310.004.4	2		14.00 36.00 38.00	
4	<b>Polia</b> <i>Polea</i> Pulley	9.407.0.380.004.4	1		14.02 14.04 38.01 38.02	
5	<b>Suporte da Tomada de Força</b> <i>Soporte de la Tomada de Fuerza</i> Power Take Off Bracket	9.407.0.630.017.4	1		38.00	
6	<b>Suporte da Tomada de Força</b> <i>Soporte de la Tomada de Fuerza</i> Power Take Off Bracket	9.407.0.630.018.4	1		14.00	

**SPRINT**

**Sistema Auxiliar de Partida a Frio**  
*Sistema Auxiliar de Partido a Frio*  
Cold Starting Auxiliary System



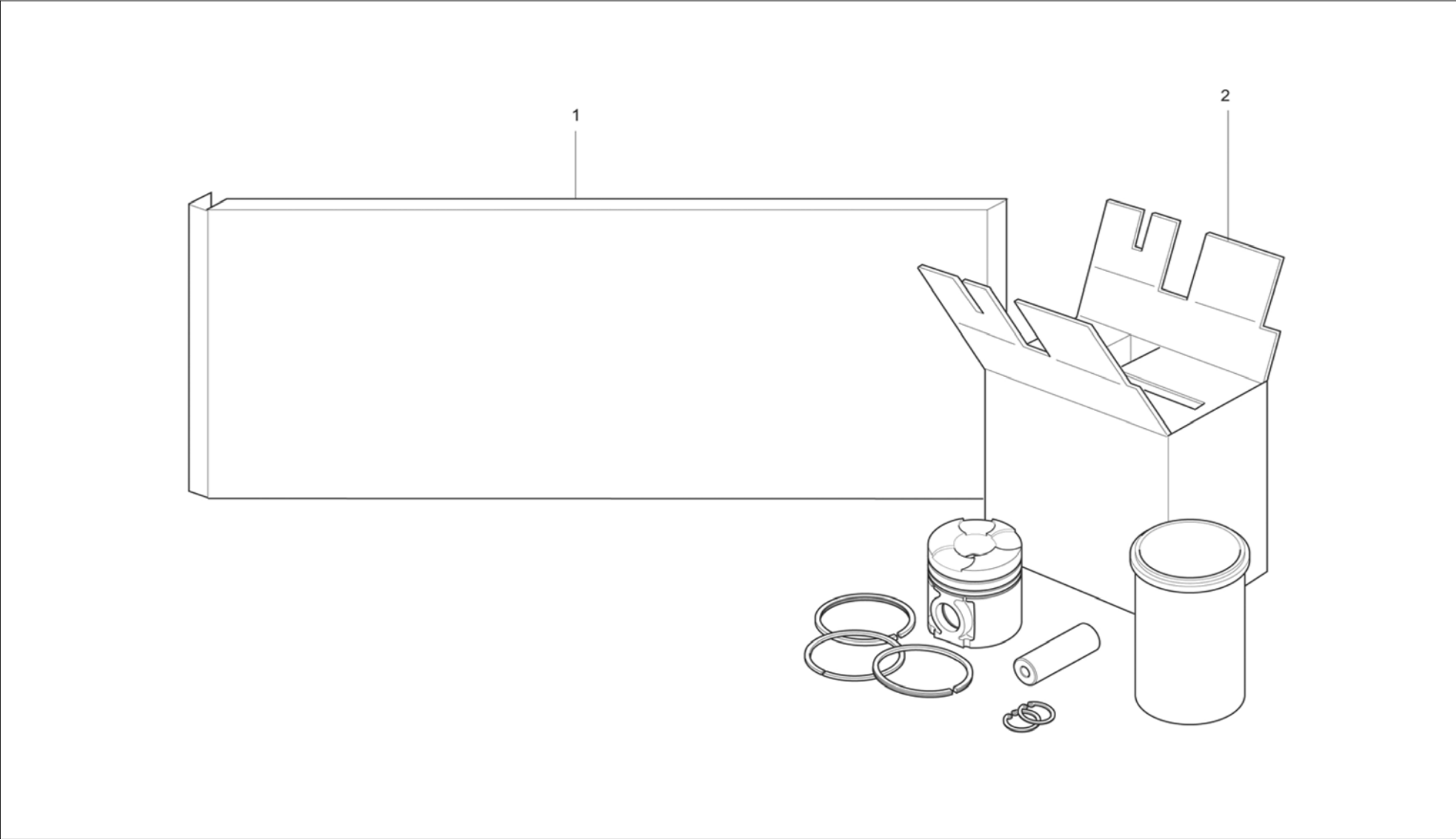
# SPRINT

**Sistema Auxiliar de Partida a Frio**  
*Sistema Auxiliar de Partido a Frio*  
 Cold Starting Auxiliary System

Item Item Item	Descrição Descripción Description	Peça N° Pieza N° Part Nr	Motores Motores Engines		Aplicação Aplicación Application	Observações Observaciones Remarks
			4.07TCE	6.07TCE		
1	<b>Vela Aquecedora</b> <i>Bujia Calientadora</i> Glow Plug	9.0579.41.2.0016	4		14.03 14.04 38.02 38.04	
2	<b>Distanciador</b> <i>Distanciador</i> Extender	9.407.0.412.008.4	4		14.03 14.04 38.02 38.04	
3	<b>Arruela</b> <i>Arandela</i> Washer	6.0215.11.0.0043	4		14.03 14.04 38.02 38.04	
4	<b>Porca</b> <i>Tuerca</i> Nut	6.0210.13.0.0040	4		14.03 14.04 38.02 38.04	

**SPRINT**

**Jogo de Reparo**  
*Juego de Reparación*  
**Repair Kit**





# SPRINT

**Jogo de Reparo**  
*Juego de Reparación*  
 Repair Kit

Item Item Item	Descrição Descripción Description	Peça N° Pieza N° Part Nr	Motores Motores Engines		Aplicação Aplicación Application	Observações Observaciones Remarks
			4.07TCE	6.07TCE		
1	<b>Jogo de Juntas</b> <i>Juego de Empaques</i> Gasket Set	9.407.8.013.005.6	1		36.00	
		9.407.8.013.008.6	1		14.00	
		9.407.8.013.010.6	1		38.00	
2	<b>Kit de Reparo para 1 Cilíndro</b> <i>Juego de Reparación para Uno</i> <i>Cilindro</i> Repair Kit One Cylinder	9.407.8.019.015.8	4		38.00	
		9.407.8.019.016.8	4		14.00 36.00	

# SPRINT

## Índice Numérico de Peças Índice Numérico de Repuestos Part Number Index

Peça Número <i>Pieza Numero</i> Part Number	Quadro <i>Cuadro</i> Chart	Item <i>Item</i> Item
6.0200.26.0.0612	07.120	4
6.0200.26.0.0612	07.316	8
6.0200.26.0.0612	07.542	8
6.0200.26.0.0612	07.701	7
6.0200.26.0.0612	07.702	18
6.0200.26.0.0612	07.751/1	8
6.0200.26.0.0616	07.731	14
6.0200.26.0.0616	07.751/1	15
6.0200.26.0.0616	07.752	12
6.0200.26.0.0620	07.731	17
6.0200.26.0.0620	07.752	17
6.0200.26.0.0812	07.115	21
6.0200.26.0.0812	07.117	13
6.0200.26.0.0812	07.751/1	7
6.0200.26.0.0812	07.752	2
6.0200.26.0.0816	07.118	2
6.0200.26.0.0816	07.118	13
6.0200.26.0.0816	07.731	1
6.0200.26.0.0816	07.731	15
6.0200.26.0.0816	07.752	2
6.0200.26.0.0816	07.810	6
6.0200.26.0.0820	07.118	10
6.0200.26.0.0820	07.118	13
6.0200.26.0.0820	07.150	22
6.0200.26.0.0820	07.316	4
6.0200.26.0.0820	07.752	18
6.0200.26.0.0820	07.809	5
6.0200.26.0.0825	07.201	3
6.0200.26.0.0825	07.250	12
6.0200.26.0.0825	07.342	12
6.0200.26.0.0825	07.532	13
6.0200.26.0.0825	07.702	2
6.0200.26.0.0825	07.915	2
6.0200.26.0.0825	07.930	2
6.0200.26.0.0830	07.118	2
6.0200.26.0.0830	07.542	10
6.0200.26.0.0835	07.322	5

Peça Número <i>Pieza Numero</i> Part Number	Quadro <i>Cuadro</i> Chart	Item <i>Item</i> Item
6.0200.26.0.0835	07.701	3
6.0200.26.0.0840	07.322	3
6.0200.26.0.0850	07.118	10
6.0200.26.0.0850	07.342	12
6.0200.26.0.0850	07.701	3
6.0200.26.0.0875	07.118	10
6.0200.26.0.0875	07.809	9
6.0200.26.0.0890	07.809	7
6.0200.26.0.1011	07.117	11
6.0200.26.0.1011	07.807	2
6.0200.26.0.1011	07.809	2
6.0200.26.0.1020	07.201	2
6.0200.26.0.1020	07.316	4
6.0200.26.0.1025	07.115	8
6.0200.26.0.1025	07.117	4
6.0200.26.0.1025	07.117	10
6.0200.26.0.1025	07.201	14
6.0200.26.0.1025	07.915	3
6.0200.26.0.1030	07.117	10
6.0200.26.0.1030	07.810	2
6.0200.26.0.1030	07.920	10
6.0200.26.0.1030	07.920	11
6.0200.26.0.1040	07.117	4
6.0200.26.0.1040	07.920	9
6.0200.26.0.1045	07.201	4
6.0200.26.0.1050	07.810	2
6.0200.26.0.1085	07.117	9
6.0200.26.1.1011	07.807	2
6.0200.27.2.1060	07.115	14
6.0200.27.2.1270	07.130	12
6.0200.27.2.1440	07.130	3
6.0200.29.2.1070	07.705	3
6.0200.30.0.1270	07.920	2
6.0200.70.0.1255	07.120	8
6.0200.73.0.0612	07.120	4
6.0200.73.0.0612	07.150	36
6.0200.73.0.0616	07.150	36

Peça Número <i>Pieza Numero</i> Part Number	Quadro <i>Cuadro</i> Chart	Item <i>Item</i> Item
6.0200.73.0.0616	07.342	2
6.0200.73.0.0616	07.702	4
6.0200.73.0.0616	07.751	15
6.0200.73.0.0616	07.752	4
6.0200.73.0.0620	07.250	20
6.0200.73.0.0620	07.702	4
6.0200.73.0.0620	07.702	19
6.0200.73.0.0816	07.250	3
6.0200.73.0.0820	07.201	9
6.0200.73.0.0820	07.913	3
6.0200.73.0.0830	07.120	11
6.0200.73.0.0830	07.250	2
6.0200.73.0.0830	07.542	7
6.0200.73.0.0830	07.702	9
6.0200.73.0.0830	07.960	2
6.0200.73.0.1040	07.541	2
6.0200.73.0.1050	07.117	7
6.0200.73.0.1055	07.541	2
6.0200.73.0.1065	07.809	11
6.0200.73.0.1065	07.913	6
6.0200.77.2.1250	07.120	14
6.0201.09.0.0080	07.250	14
6.0201.10.2.0412	07.702	15
6.0201.21.2.0835	07.250	13
6.0203.12.1.0308	07.120	16
6.0206.06.0.1415	07.532	21
6.0206.11.0.2021	07.115	4
6.0206.11.0.2021	07.532	14
6.0206.21.0.0810	07.110	7
6.0206.21.0.0810	07.150	17
6.0206.21.0.1010	07.110	13
6.0210.07.0.1415	07.322	6
6.0210.13.0.0040	07.702	16
6.0210.13.0.0040	07.981	4
6.0215.11.0.0043	07.981	3
6.0215.22.0.0020	07.150	20
6.0215.22.0.0036	07.110	6

Peça Número <i>Pieza Numero</i> Part Number	Quadro <i>Cuadro</i> Chart	Item <i>Item</i> Item
6.0215.22.5.0022	07.110	15
6.0215.22.5.0022	07.150	16
6.0220.15.0.0308	07.120	2
6.0220.15.0.0310	07.120	2
6.0220.15.0.0414	07.120	13
6.0305.02.0.0035	07.140	7
6.0404.34.0.0005	07.907	4
6.0404.34.0.0006	07.907	2
6.0404.34.0.0008	07.751	13
6.0404.34.0.0010	07.118	18
6.0404.34.0.0010	07.731	13
6.0404.34.0.0010	07.751	17
6.0404.34.0.0010	07.751/1	18
6.0404.34.0.0012	07.907	8
6.0492.01.0.0812	07.115	15
6.0492.01.0.1218	07.751	14
6.0492.01.0.1218	07.751/1	19
6.0492.01.0.1418	07.532	22
6.0492.01.0.1418	07.751	10
6.0492.01.0.1418	07.751/1	24
6.0492.11.0.1822	07.751	6
6.0492.12.0.2026	07.115	19
6.0492.12.0.2026	07.532	15
6.0493.10.4.0143	07.330	5
6.0493.10.7.0322	07.201	11
6.0493.10.7.0431	07.532	12
6.0493.10.7.0851	07.322	2
6.0493.10.7.0921	07.532	4
6.0493.11.7.0281	07.201	5
6.0493.14.7.0601	07.702	8
9.0200.24.2.0865	07.150	40
9.0210.08.3.0080	07.810	3
9.0210.08.3.0100	07.752	8
9.0210.17.1.1002	07.751	11
9.0210.17.1.1002	07.751/1	11
9.0240.30.0.1500	07.150	11
9.0240.30.0.2900	07.150	11

Peça Número <i>Pieza Numero</i> Part Number	Quadro <i>Cuadro</i> Chart	Item <i>Item</i> Item
9.0326.01.0.0008	07.542	4
9.0326.01.0.0011	07.542	4
9.0345.04.1.1675	07.120	19
9.0345.04.1.1875	07.120	19
9.0345.07.0.1285	07.120	19
9.0345.07.0.1540	07.120	19
9.0345.07.0.1550	07.120	19
9.0401.24.4.0037	07.120	22
9.0401.24.4.0049	07.731	2
9.0401.24.4.0049	07.752	9
9.0401.24.4.0049	07.907	14
9.0401.54.7.0050	07.751/1	6
9.0401.55.0.0014	07.316	2
9.0401.55.0.0014	07.702	14
9.0401.55.0.0019	07.731	16
9.0401.55.0.0023	07.751	2
9.0401.55.0.0024	07.751/1	9
9.0401.55.0.0024	07.907	7
9.0401.55.0.0024	07.907	11
9.0401.55.0.0025	07.731	5
9.0401.55.0.0025	07.731	9
9.0401.55.0.0027	07.731	8
9.0401.55.0.0035	07.731	19
9.0401.58.0.0008	07.752	13
9.0401.58.0.0012	07.751	19
9.0401.58.0.0012	07.752	7
9.0452.01.0.0016	07.731	6
9.0452.74.2.0042	07.110	16
9.0492.11.0.0814	07.907	5
9.0492.11.0.1016	07.907	3
9.0492.11.0.1418	07.118	19
9.0492.11.0.1418	07.731	12
9.0492.11.0.1620	07.118	12
9.0492.11.0.1620	07.907	9
9.0492.11.0.1622	07.342	4
9.0492.11.0.1822	07.118	5
9.0492.11.0.1822	07.751/1	21

# SPRINT

## Índice Numérico de Peças Índice Numérico de Repuestos Part Number Index

Peça Número <i>Pieza Numero</i> Part Number	Quadro <i>Cuadro</i> Chart	Item <i>Item</i> Item
9.0492.11.0.2026	07.250	4
9.0493.10.7.0631	07.322	2
9.0493.10.7.0671	07.130	13
9.0493.10.7.1061	07.532	2
9.0493.11.7.0501	07.702	3
9.0493.14.6.0411	07.532	5
9.0493.14.6.0531	07.532	9
9.0493.14.6.0583	07.532	7
9.0493.14.6.0771	07.532	18
9.0496.06.4.0069	07.150	12
9.0496.06.4.0643	07.201	12
9.0496.06.4.0910	07.117	5
9.0525.01.0.0042	07.532	26
9.0529.20.1.0093	07.751/1	1
9.0529.20.1.0107	07.751	1
9.0540.01.0.0001	07.731	18
9.0541.05.0.0105	07.315	1
9.0541.05.0.0118	07.315	3
9.0541.15.1.0035	07.315	4
9.0541.15.1.0036	07.315	5
9.0541.18.8.0018	07.250	9
9.0568.50.9.0044	07.250	11
9.0569.50.9.0018	07.315	2
9.0571.01.0.0046	07.807	1
9.0571.01.0.0055	07.807	1
9.0572.01.0.0086	07.810	1
9.0572.01.0.0095	07.810	1
9.0579.41.2.0016	07.981	1
9.222.0.991.001.4	07.542	6
9.229.0.340.074.4	07.118	7
9.229.0.340.074.4	07.532	25
9.229.0.351.019.4	07.751	8
9.229.0.351.019.4	07.751/1	13
9.229.0.352.005.4	07.110	17
9.229.0.352.017.4	07.118	6
9.407.0.051.005.4	07.809	6
9.407.0.053.010.4	07.930	1

Peça Número <i>Pieza Numero</i> Part Number	Quadro <i>Cuadro</i> Chart	Item <i>Item</i> Item
9.407.0.053.011.4	07.930	1
9.407.0.067.007.4	07.150	35
9.407.0.067.009.4	07.120	9
9.407.0.069.002.4	07.702	5
9.407.0.069.003.4	07.702	11
9.407.0.076.001.4	07.401	1
9.407.0.077.020.4	07.402	1
9.407.0.077.025.4	07.402	1
9.407.0.085.002.4	07.920	5
9.407.0.085.003.4	07.920	3
9.407.0.110.015.7	07.110	1
9.407.0.110.020.7	07.110	1
9.407.0.110.021.7	07.110	1
9.407.0.115.023.6	07.118	14
9.407.0.115.031.6	07.118	8
9.407.0.115.033.6	07.118	16
9.407.0.122.011.4	07.150	34
9.407.0.122.012.4	07.150	32
9.407.0.122.014.4	07.150	33
9.407.0.132.004.2	07.110	10
9.407.0.140.012.6	07.120	1
9.407.0.145.005.5	07.120	7
9.407.0.145.008.4	07.120	20
9.407.0.160.012.4	07.140	6
9.407.0.160.013.4	07.140	6
9.407.0.160.018.4	07.140	6
9.407.0.170.008.4	07.130	1
9.407.0.180.021.7	07.150	1
9.407.0.180.022.7	07.150	1
9.407.0.310.003.4	07.110	5
9.407.0.310.003.4	07.150	31
9.407.0.310.004.4	07.110	8
9.407.0.310.004.4	07.115	6
9.407.0.310.004.4	07.117	2
9.407.0.310.004.4	07.920	4
9.407.0.310.004.4	07.960	3
9.407.0.310.005.4	07.110	2

Peça Número <i>Pieza Numero</i> Part Number	Quadro <i>Cuadro</i> Chart	Item <i>Item</i> Item
9.407.0.310.006.4	07.110	2
9.407.0.310.006.4	07.110	5
9.407.0.310.007.4	07.117	2
9.407.0.327.001.4	07.110	9
9.407.0.327.004.4	07.150	41
9.407.0.327.005.4	07.115	5
9.407.0.329.002.6	07.118	1
9.407.0.329.003.6	07.118	1
9.407.0.329.004.6	07.118	1
9.407.0.329.016.6	07.118	1
9.407.0.330.006.4	07.120	12
9.407.0.330.025.4	07.150	28
9.407.0.330.029.4	07.120	5
9.407.0.340.001.7	07.130	17
9.407.0.340.003.7	07.110	14
9.407.0.340.009.4	07.130	9
9.407.0.340.010.4	07.130	5
9.407.0.340.019.4	07.150	13
9.407.0.340.029.4	07.130	11
9.407.0.340.032.4	07.150	13
9.407.0.340.039.4	07.330	4
9.407.0.340.044.4	07.115	13
9.407.0.340.045.4	07.130	10
9.407.0.341.007.4	07.809	10
9.407.0.341.007.4	07.913	4
9.407.0.342.003.4	07.150	10
9.407.0.342.004.4	07.150	10
9.407.0.345.004.3	07.150	25
9.407.0.345.005.3	07.150	24
9.407.0.350.001.4	07.150	19
9.407.0.350.002.4	07.110	19
9.407.0.350.002.4	07.115	17
9.407.0.350.002.4	07.130	16
9.407.0.350.003.4	07.110	12
9.407.0.350.005.4	07.330	2
9.407.0.350.009.4	07.150	7
9.407.0.350.011.4	07.150	42

Peça Número <i>Pieza Numero</i> Part Number	Quadro <i>Cuadro</i> Chart	Item <i>Item</i> Item
9.407.0.350.018.4	07.751/1	20
9.407.0.350.019.4	07.120	8
9.407.0.350.023.4	07.117	4
9.407.0.350.024.4	07.117	9
9.407.0.350.025.4	07.120	8
9.407.0.351.004.4	07.751	4
9.407.0.351.004.4	07.751/1	4
9.407.0.351.012.4	07.250	13
9.407.0.352.005.4	07.150	5
9.407.0.352.006.4	07.250	5
9.407.0.355.004.4	07.150	4
9.407.0.355.005.5	07.115	18
9.407.0.355.005.5	07.532	16
9.407.0.355.006.4	07.110	11
9.407.0.355.011.4	07.118	11
9.407.0.355.012.4	07.150	3
9.407.0.355.018.4	07.342	5
9.407.0.355.024.5	07.342	1
9.407.0.355.027.4	07.751	7
9.407.0.355.027.4	07.751/1	17
9.407.0.358.006.4	07.150	29
9.407.0.358.006.6	07.150	18
9.407.0.360.003.4	07.915	1
9.407.0.360.005.4	07.322	6
9.407.0.371.062.4	07.120	3
9.407.0.371.063.5	07.115	11
9.407.0.371.064.5	07.115	10
9.407.0.371.065.5	07.115	16
9.407.0.371.067.4	07.322	1
9.407.0.371.068.4	07.130	2
9.407.0.371.069.5	07.130	7
9.407.0.378.005.4	07.120	18
9.407.0.380.004.4	07.913	2
9.407.0.380.004.4	07.960	4
9.407.0.381.005.6	07.120	15
9.407.0.381.006.4	07.542	1
9.407.0.381.006.6	07.120	15

Peça Número <i>Pieza Numero</i> Part Number	Quadro <i>Cuadro</i> Chart	Item <i>Item</i> Item
9.407.0.381.009.4	07.809	8
9.407.0.381.009.4	07.913	5
9.407.0.382.001.4	07.542	3
9.407.0.382.003.4	07.120	17
9.407.0.382.005.4	07.542	3
9.407.0.401.001.4	07.541	1
9.407.0.401.002.4	07.541	3
9.407.0.410.006.4	07.322	4
9.407.0.412.005.6	07.751	12
9.407.0.412.006.4	07.705	4
9.407.0.412.008.4	07.981	2
9.407.0.412.010.4	07.150	8
9.407.0.412.014.4	07.751/1	12
9.407.0.412.015.4	07.701	4
9.407.0.421.002.5	07.130	4
9.407.0.421.003.4	07.115	7
9.407.0.430.002.7	07.110	4
9.407.0.433.001.4	07.115	12
9.407.0.433.001.4	07.130	8
9.407.0.433.002.4	07.115	12
9.407.0.433.002.4	07.130	8
9.407.0.433.003.4	07.115	12
9.407.0.433.003.4	07.130	8
9.407.0.460.002.4	07.150	23
9.407.0.460.004.4	07.150	26
9.407.0.462.002.4	07.150	9
9.407.0.464.003.4	07.330	1
9.407.0.465.005.5	07.110	18
9.407.0.465.006.5	07.110	20
9.407.0.465.007.5	07.130	15
9.407.0.555.001.4	07.907	12
9.407.0.555.006.4	07.316	7
9.407.0.601.001.4	07.920	6
9.407.0.601.002.4	07.920	1
9.407.0.601.005.4	07.920	8
9.407.0.601.006.4	07.920	7
9.407.0.605.004.4	07.542	5

# SPRINT

## Índice Numérico de Peças Índice Numérico de Repuestos Part Number Index

Peça Número <i>Pieza Numero</i> Part Number	Quadro <i>Cuadro</i> Chart	Item <i>Item</i> Item
9.407.0.605.004.6	07.542	2
9.407.0.605.007.6	07.542	2
9.407.0.605.008.4	07.542	11
9.407.0.605.008.6	07.542	9
9.407.0.620.002.4	07.150	21
9.407.0.620.003.4	07.150	27
9.407.0.620.004.4	07.150	27
9.407.0.620.009.4	07.150	27
9.407.0.623.005.5	07.316	5
9.407.0.623.007.4	07.316	5
9.407.0.630.012.4	07.960	1
9.407.0.630.014.5	07.809	1
9.407.0.630.016.4	07.809	4
9.407.0.630.017.4	07.960	5
9.407.0.630.018.4	07.960	6
9.407.0.636.012.4	07.913	1
9.407.0.636.013.4	07.913	8
9.407.0.637.007.4	07.118	20
9.407.0.637.018.5	07.117	8
9.407.0.637.019.5	07.117	6
9.407.0.637.022.5	07.731	20
9.407.0.637.033.5	07.751/1	3
9.407.0.637.034.5	07.751/1	10
9.407.0.637.062.4	07.117	12
9.407.0.637.069.4	07.115	20
9.407.0.637.071.5	07.752	10
9.407.0.637.073.5	07.752	3
9.407.0.637.090.4	07.117	14
9.407.0.637.093.4	07.120	21
9.407.0.637.096.5	07.702	12
9.407.0.637.097.5	07.752	16
9.407.0.640.009.4	07.913	7
9.407.0.645.012.4	07.130	18
9.407.0.645.013.4	07.130	19
9.407.0.653.002.4	07.330	3
9.407.0.701.009.4	07.117	1
9.407.0.701.010.4	07.117	1

Peça Número <i>Pieza Numero</i> Part Number	Quadro <i>Cuadro</i> Chart	Item <i>Item</i> Item
9.407.0.701.011.4	07.117	1
9.407.0.702.003.4	07.115	1
9.407.0.702.010.4	07.115	1
9.407.0.727.002.4	07.321	1
9.407.0.731.004.4	07.532	17
9.407.0.731.005.5	07.532	3
9.407.0.757.003.4	07.532	10
9.407.0.757.006.4	07.532	10
9.407.0.767.008.4	07.752	1
9.407.0.786.002.4	07.130	14
9.407.0.787.008.4	07.701	6
9.407.0.787.009.4	07.701	6
9.407.0.796.005.6	07.150	2
9.407.0.796.009.6	07.150	2
9.407.0.853.001.4	07.118	9
9.407.0.853.003.4	07.150	38
9.407.0.853.012.4	07.115	3
9.407.0.853.015.4	07.250	8
9.407.0.853.016.4	07.701	2
9.407.0.853.018.4	07.201	7
9.407.0.853.022.4	07.250	6
9.407.0.853.027.4	07.702	17
9.407.0.854.009.4	07.110	3
9.407.0.855.005.4	07.532	27
9.407.0.855.006.4	07.532	11
9.407.0.861.001.4	07.150	6
9.407.0.861.009.4	07.907	6
9.407.0.861.010.4	07.731	11
9.407.0.861.014.4	07.907	15
9.407.0.861.015.4	07.731	10
9.407.0.861.016.6	07.907	13
9.407.0.861.021.4	07.731	7
9.407.0.861.038.4	07.731	4
9.407.0.861.053.6	07.731	7
9.407.0.861.075.4	07.751/1	14
9.407.0.861.078.4	07.752	6
9.407.0.861.084.4	07.731	10

Peça Número <i>Pieza Numero</i> Part Number	Quadro <i>Cuadro</i> Chart	Item <i>Item</i> Item
9.407.0.861.085.4	07.731	11
9.407.0.861.095.4	07.731	7
9.407.0.861.097.4	07.751	18
9.407.0.861.098.4	07.751	9
9.407.0.861.104.4	07.702	13
9.407.0.861.105.4	07.752	15
9.407.0.901.009.5	07.115	2
9.407.0.901.011.4	07.201	6
9.407.0.901.012.5	07.201	10
9.407.0.901.016.5	07.731	21
9.407.0.901.022.5	07.201	8
9.407.0.901.033.5	07.907	10
9.407.0.901.056.5	07.907	1
9.407.0.901.068.5	07.751/1	23
9.407.0.901.075.5	07.751/1	2
9.407.0.901.076.5	07.751/1	22
9.407.0.901.077.5	07.752	11
9.407.0.901.078.5	07.731	21
9.407.0.901.081.5	07.752	14
9.407.0.901.082.5	07.731	21
9.407.0.901.084.5	07.752	5
9.407.0.901.085.5	07.751	3
9.407.0.901.086.5	07.751	5
9.407.0.901.087.5	07.201	13
9.407.0.901.095.5	07.751/1	23
9.407.0.906.025.5	07.316	3
9.407.0.906.027.5	07.342	10
9.407.0.906.028.5	07.342	9
9.407.0.906.029.5	07.342	8
9.407.0.906.030.5	07.342	7
9.407.0.906.032.5	07.316	1
9.407.0.906.052.5	07.342	6
9.407.0.906.056.5	07.342	6
9.407.0.906.059.5	07.316	3
9.407.0.906.061.5	07.316	6
9.407.0.906.062.5	07.316	6
9.407.0.906.063.5	07.342	17

Peça Número <i>Pieza Numero</i> Part Number	Quadro <i>Cuadro</i> Chart	Item <i>Item</i> Item
9.407.0.906.064.5	07.342	16
9.407.0.906.065.5	07.342	15
9.407.0.906.066.5	07.342	14
9.407.0.906.067.5	07.342	18
9.407.0.907.002.4	07.342	11
9.407.0.912.009.4	07.532	20
9.407.0.912.014.6	07.532	19
9.407.0.912.015.5	07.532	23
9.407.0.912.016.4	07.532	20
9.407.0.912.019.4	07.532	20
9.407.0.920.009.5	07.701	1
9.407.0.920.010.4	07.701	5
9.407.0.920.017.4	07.701	5
9.407.0.920.019.4	07.701	5
9.407.0.921.007.4	07.702	1
9.407.0.921.008.6	07.702	10
9.407.0.930.001.4	07.705	1
9.407.0.930.003.4	07.705	1
9.407.0.940.009.4	07.250	1
9.407.0.940.011.5	07.250	10
9.407.0.940.011.6	07.250	7
9.407.0.942.003.4	07.532	8
9.407.0.942.005.5	07.118	3
9.407.0.942.007.5	07.118	3
9.407.0.942.020.5	07.118	15
9.407.0.942.021.5	07.118	17
9.407.0.950.003.4	07.532	6
9.407.0.973.001.5	07.150	39
9.407.0.973.008.5	07.810	5
9.407.0.973.009.5	07.751/1	5
9.407.0.977.005.4	07.342	3
9.407.0.991.002.4	07.150	30
9.407.00.04.163.9	07.105	1
9.407.00.04.164.9	07.105	1
9.407.00.04.167.9	07.105	1
9.407.8.013.005.6	07.999	1
9.407.8.013.008.6	07.999	1

Peça Número <i>Pieza Numero</i> Part Number	Quadro <i>Cuadro</i> Chart	Item <i>Item</i> Item
9.407.8.013.010.6	07.999	1
9.407.8.019.007.7	07.140	5
9.407.8.019.015.8	07.999	2
9.407.8.019.016.8	07.999	2
9.407.8.019.021.7	07.342	19
9.407.8.053.024.6	07.930	3
9.407.8.332.002.4	07.150	15
9.407.8.339.001.6	07.807	3
9.407.8.340.014.7	07.110	14
9.407.8.430.007.7	07.110	4
9.407.8.430.009.7	07.110	4
9.407.8.430.011.7	07.110	4
9.407.8.430.021.7	07.140	3
9.407.8.430.022.7	07.140	3
9.407.8.430.023.7	07.140	3
9.407.8.430.024.7	07.140	3
9.407.8.432.001.4	07.115	9
9.407.8.432.001.4	07.130	6
9.407.8.730.005.6	07.201	1
9.407.8.731.005.6	07.532	1
9.407.8.855.009.4	07.930	4
9.407.8.855.014.4	07.150	37
9.408.0.140.001.6	07.120	1
9.408.0.150.001.6	07.140	1
9.408.0.340.001.4	07.115	13
9.408.0.350.001.4	07.110	12
9.408.0.353.001.4	07.140	4
9.408.0.371.001.4	07.120	3
9.408.0.371.002.5	07.115	10
9.408.0.371.003.5	07.115	16
9.408.0.371.004.4	07.322	1
9.408.0.371.005.5	07.130	7
9.408.0.371.006.4	07.130	2
9.408.0.371.007.5	07.115	11
9.408.0.410.001.4	07.322	7
9.408.0.412.004.4	07.532	28
9.408.0.421.001.5	07.115	22

# SPRINT

## Índice Numérico de Peças Índice Numérico de Repuestos Part Number Index

Peça Número <i>Pieza Numero</i> Part Number	Quadro <i>Cuadro</i> Chart	Item <i>Item</i> Item
9.408.0.421.002.4	07.130	20
9.408.0.431.001.4	07.140	2
9.408.0.465.001.5	07.110	20
9.408.0.553.001.4	07.250	17
9.408.0.702.002.4	07.115	1
9.408.0.727.001.4	07.321	2
9.408.0.731.001.5	07.532	3
9.408.0.853.003.4	07.250	19
9.408.0.906.001.5	07.342	17
9.408.0.906.002.5	07.342	16
9.408.0.906.003.5	07.342	15
9.408.0.906.004.5	07.342	14
9.408.0.907.001.4	07.342	13
9.408.0.940.002.6	07.250	16
9.408.0.940.004.5	07.250	15
9.408.0.940.004.5	07.250	18
9.408.0.991.001.4	07.532	29
9.408.8.731.001.6	07.532	1
9.410.0.921.007.4	07.702	7
9.410.0.977.001.4	07.731	3
9.410.0.977.002.4	07.702	6
9.607.0.085.001.4	07.920	18
9.607.0.339.001.4	07.120	10
9.607.0.340.002.4	07.920	16
9.607.0.340.004.4	07.920	14
9.607.0.350.001.4	07.532	24
9.607.0.350.006.4	07.920	15
9.607.0.350.009.4	07.920	17
9.607.0.355.001.4	07.118	4
9.607.0.375.002.4	07.120	6
9.607.0.382.006.4	07.542	12
9.607.0.401.005.4	07.541	1
9.607.0.411.002.4	07.810	4
9.607.0.601.001.4	07.920	12
9.607.0.601.002.4	07.920	13
9.607.0.637.003.4	07.117	3
9.607.0.853.007.4	07.751	16

Peça Número <i>Pieza Numero</i> Part Number	Quadro <i>Cuadro</i> Chart	Item <i>Item</i> Item
9.607.0.853.007.4	07.751/1	16
9.607.0.853.008.4	07.705	2
9.612.0.067.001.4	07.120	9
9.612.0.069.003.4	07.150	14



# SPRINT

## Código de Aplicações

<b>Código</b>	<b>Aplicações</b>
00.00	Todas
<b>Nissan</b>	
14.00	Todos
14.01	4.07TCE - Frontier / Xterra sem A/C sem Vela
14.02	4.07TCE - Frontier / Xterra com A/C sem Vela
14.03	4.07TCE - Frontier / Xterra sem A/C com Vela
14.04	4.07TCE - Frontier / Xterra com A/C com Vela
<b>Agrale</b>	
36.00	Todas
36.01	4.07TCE - Volare A6 sem A/C
36.02	4.07TCE - Furgovan 6000
36.03	4.07TCE - Jeep Marruá 132 cv
<b>General Motors</b>	
38.00	Todas
38.01	4.07TCE S10/Blazer com A/C, sem Vela
38.02	4.07TCE S10/Blazer com A/C, com Vela
38.03	4.07TCE S10/Blazer sem A/C, com Vela
38.04	4.07TCE S10/Blazer sem A/C, sem Vela





# SPRINT

## Códigos de Aplicaciones

<b>Código</b>	<b>Aplicación</b>
00.00	Todas
<b>Nissan</b>	
14.00	Todos
14.01	4.07TCE - Frontier / Xterra sin A/C sin Vela
14.02	4.07TCE - Frontier / Xterra con A/C sin Vela
14.03	4.07TCE - Frontier / Xterra sin A/C con Vela
14.04	4.07TCE - Frontier / Xterra con A/C con Vela
<b>Agrale</b>	
36.00	Todas
36.01	4.07TCE - Volare A6 sin A/C
36.02	4.07TCE - Furgovan 6000
36.03	4.07TCE - Jeep Marruá 132 cv
<b>General Motors</b>	
38.00	Todas
38.01	4.07TCE S10/Blazer con A/C, sin Vela
38.02	4.07TCE S10/Blazer con A/C con Vela
38.03	4.07TCE S10/Blazer sin A/C, con Vela
38.04	4.07TCE S10/Blazer sin A/C, sin Vela



# SPRINT

## Application Codes

<b>Code</b>	<b>Application</b>
00.00	All
<b>Nissan</b>	
14.00	All
14.01	4.07TCE - Frontier / Xterra w/o A/C w/o Vela
14.02	4.07TCE - Frontier / Xterra with A/C w/o Vela
14.03	4.07TCE - Frontier / Xterra w/o A/C with Vela
14.04	4.07TCE - Frontier / Xterra with A/C with Vela
<b>Agrale</b>	
36.00	All
36.01	4.07TCE - Volare A6 without A/C
36.02	4.07TCE - Furgovan 6000
36.03	4.07TCE - Jeep Marruá 132 cv
<b>General Motors</b>	
38.00	All
38.01	4.07TCE S10/Blazer with A/C, without Spark Plug
38.02	4.07TCE S10/Blazer with A/C, with Spark Plug
38.03	4.07TCE S10/Blazer with A/C, without Spark Plug
38.04	4.07TCE S10/Blazer with A/C, without Spark Plug





