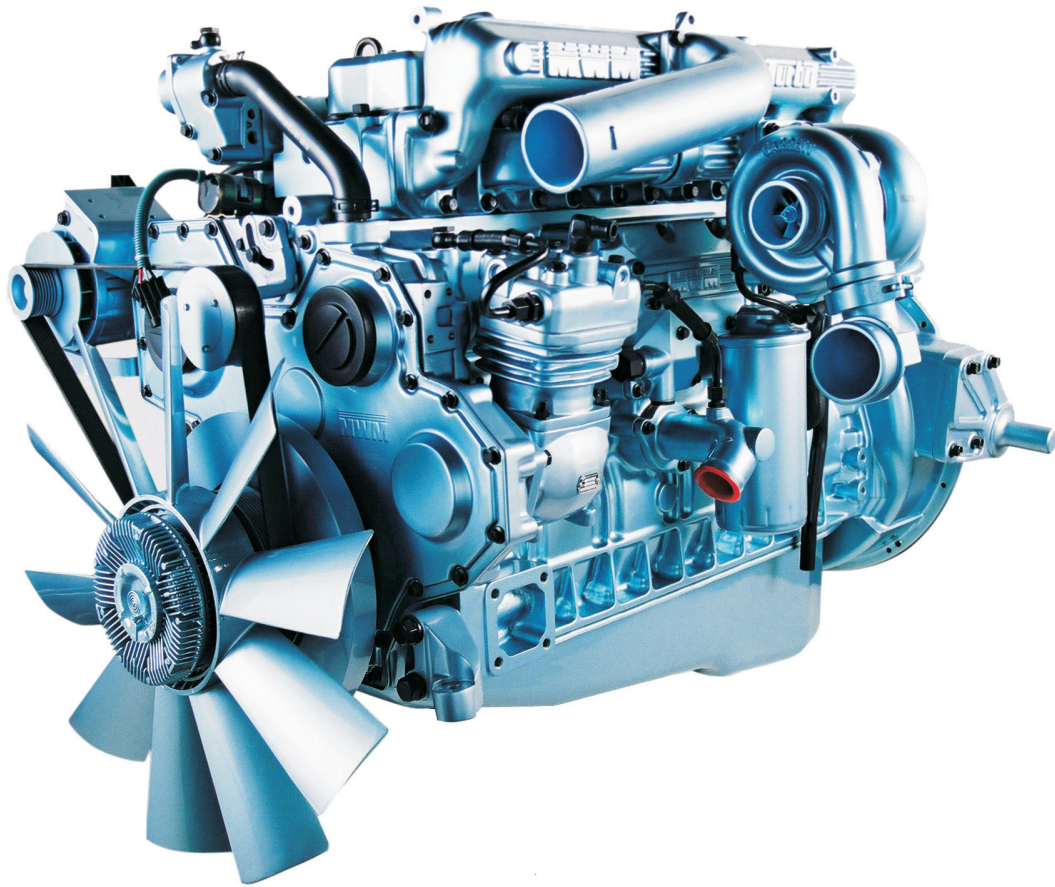




A NAVISTAR COMPANY

MWM INTERNATIONAL[®]

MOTORES



Catálogo de Peças
Catálogo de Repuestos
Parts Catalogue

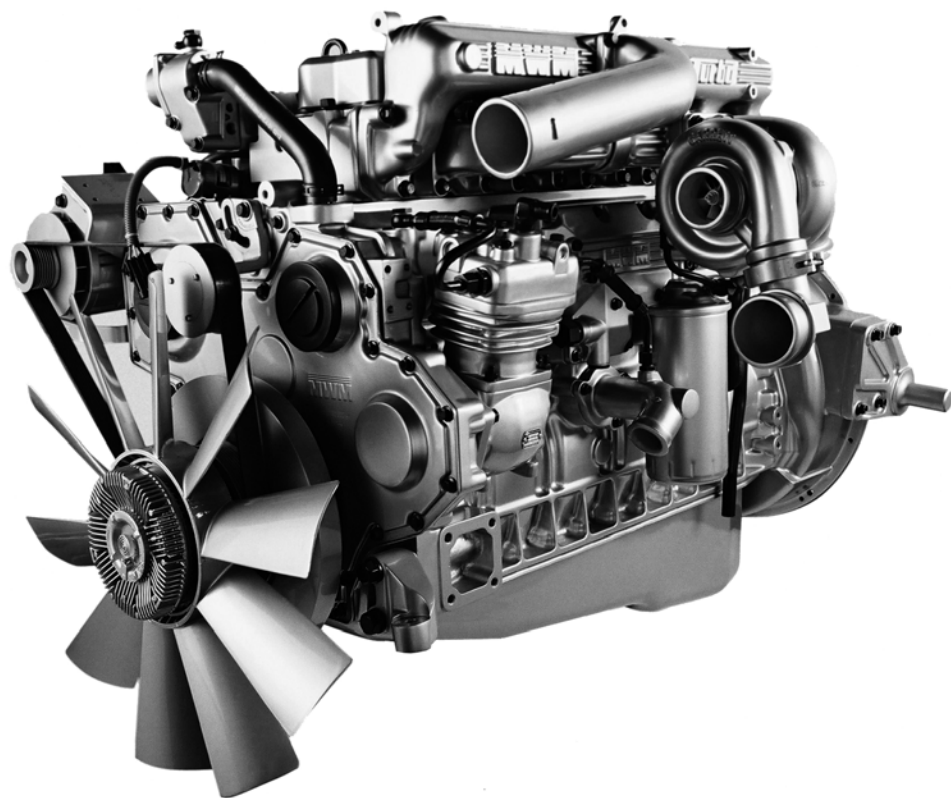
SÉRIE 10



A NAVISTAR COMPANY

MWM INTERNATIONAL[®]

MOTORES



SÉRIE 10

Catálogo de Peças *Catálogo de Repuestos* **Parts Catalogue**

MWM INTERNATIONAL Motores

Assistência ao Cliente / Asistencia al Cliente / Customer Assistance
Av. das Nações Unidas, 22.002
CEP- 04795-915 - São Paulo - SP - Brasil

Internet: www.mwm-international.com.br
Fone: +55(11) 3882-3200
Fax: +55(11) 3882-3574
(DDG): 0800 0110229

9.610.0.006.3160 - 02/08

Este catálogo foi elaborado com a finalidade de identificar e localizar as peças de reposição dos motores Série 10. Todas as suas aplicações encontram-se neste catálogo.

As informações e ilustrações contidas neste catálogo são válidas na data de sua publicação.

A MWM INTERNATIONAL Motores reserva-se o direito de fazer modificações no produto a qualquer momento sem incorrer em nenhuma obrigação.

As ilustrações encontradas neste catálogo são exclusivamente de caráter informativo, não servindo para quaisquer resoluções técnicas.

Este catálogo ha sido elaborado con el propósito de identificar y localizar los repuestos de los motores Série 10. Todas suyas aplicaciones se encuentran en este catálogo.

Las informaciones y ilustraciones contenidas en este catálogo son válidas en la fecha de su publicación.

MWM INTERNATIONAL Motores se reserva el derecho de modificar el producto en cualquier momento sin que haya ninguna obligación.

Las ilustraciones encontradas en este catálogo son exclusivamente de carácter informativo y no sirven para ningunas resoluciones técnicas.

The purpose of this catalogue is to enable the user to identify and find 10 Series engines spare parts. All 10 Series applications are listed in this catalogue.

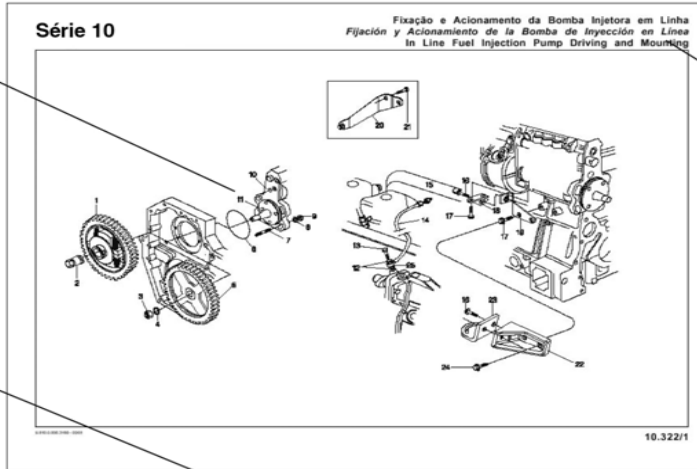
The informations and illustrations contained in this catalogue are correct at the date of their issue.

MWM INTERNATIONAL Motores reserves the right to modify its product whenever and without any obligation.

The illustrations found in this catalogue are exclusively for information, and should not be used to solve any technical problem.

ILUSTRAÇÃO

Quadro ilustrativo dos componentes



DENOMINAÇÃO

Indica o nome do quadro

MOTORES

Indica a quantidade de peças utilizada por cada tipo de motor

Série 10
Fixação e Acionamento da Bomba Injetora em Linha
Fijación y Acionamiento de la Bomba de Inyección en Línea
In Line Fuel Injection Pump Driving and Mounting

Ítem	Descrição	Peça No.	Motores					Aplicação	Observações
			410	210P	210MCA	210	210M		
1	Assento do Motor	9 0505 45.1.002/1			1		11.05 28.01	11.05 -> 9-01117 (1995)	
1	Assento do Motor	9 0505 45.1.002/2			1		10.01 11.08 48.01	11.05 -> 9-01117 (1995)	
2	Assento do Motor	9 0209 0360.002.4			1		10.01 11.05 11.08 28.01 48.01	10.01 11.05 48.01 -> 9-020903 (21494)	
3	Parafuso	6 0210 05.6.1415			1	1	10.01 10.02 10.03 11.05 11.08 28.02 48.01	10.01 11.08 48.01 -> 6-021005 (1995)	
4	Arranjo de Pressão	6 0216 01.0.0140			1	1	10.01 10.02 10.03 11.05 11.08 28.02 48.01	10.01 11.08 48.01 -> 6-021601 (1995)	
5	Arranjo de Pressão	6 0110 0.071.004.4			1	1	10.01 10.02 10.03 11.05 11.08 11.07 11.10	10.01 11.07 11.08 11.10 -> 6-011001 (1995)	
6	Arranjo de Pressão	6 0405 10.4.0763			1	1	10.01 10.02 10.03 11.05 11.08 11.07 11.10	11.05 -> 6-01117 (1995)	
7	Arranjo de Pressão	6 0201 10.8.1030			4	4	10.01 10.02 10.03 11.05 11.08 11.07 11.08	10.05 -> 6-01117 (1995)	
8	Arranjo de Pressão	6 0210 01.0.0105			4	4	10.01 10.02 10.03 11.05 11.08 11.07 11.08	11.05 -> 6-01117 (1995)	
9	Parafuso	9 0210 08.0.0100			4	4	10.01 10.02 10.03 11.05 11.08 11.07 11.08	11.05 -> 6-01117 (1995)	
10	Arranjo de Pressão	9 0403 10.7.0121			1	1	10.01 10.02 10.03 11.05 11.08 11.07 11.08	11.05 -> 6-01117 (1995)	
11	Chave	6 0500 20.0.0504			1	1	10.01 10.02 10.03 11.05 11.08 11.07 11.08	11.05 -> 6-01117 (1995)	
12	Arranjo de Pressão	9 0402 11.0.0101			2	2	10.01 10.02 10.03 11.06 11.07 11.08 11.09	11.10 28.02 48.01	
13	Parafuso	104.30.0.0006			1	1	10.01 10.02 10.03 11.06 11.07 11.08 11.09	11.10 28.02 48.01	
14	Tubo Ligação LCA/Conector de Abertura	6 0110 0.006.018.0			1	1	10.01 10.02 10.03 11.06 11.07 11.08 11.09	11.10 28.02 48.01	
15	Conector	9 0209 0350.016.4			1	1	10.01 10.02 10.03 11.06 11.07 11.08 11.09	11.10 28.02 48.01	

OBSERVAÇÕES

Notas referentes à utilização e montagem da peça. Veja página v

ÍTEM

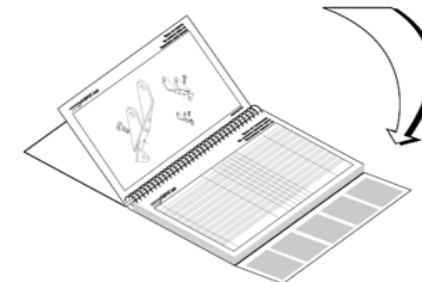
Identifica a peça na ilustração

DESCRIÇÃO

Descreve a peça

APLICAÇÃO

Indica as diversas aplicações de cada peça. Consulte a codificação das aplicações na aba da contra-capá



SIMBOLOGIA

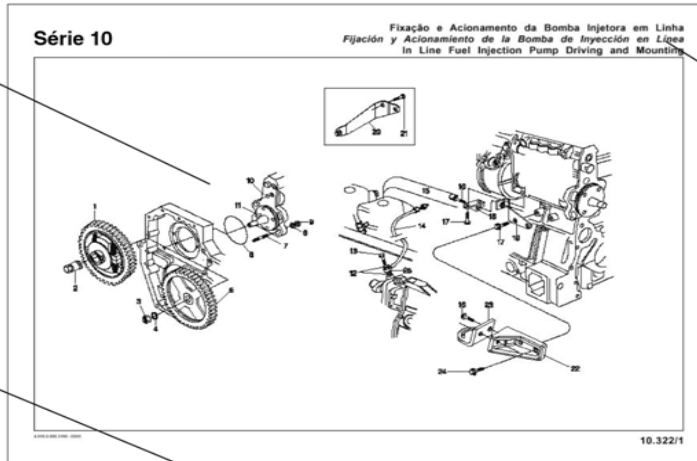
Veja página v

QUADRO

Indica o número do quadro

ILUSTRACIÓN

Cuadro ilustrativo de los componentes



DENOMINACIÓN

Indica el nombre del cuadro

MOTORES

Indica la cantidad de piezas utilizada por cada tipo de motor

OBSERVACIONES

Notas referentes a la utilización y montaje de la pieza. Véase página v

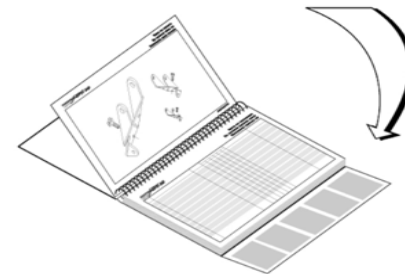
ITEM

Identifica la pieza en la ilustración

Série 10		Fixação e Acionamento da Bomba Injetora em Linha										Fijación y Acionamiento de la Bomba de Inyección en Línea		In Line Fuel Injection Pump Driving and Mounting	
Item Part No.	Descrição Designation	Part No.	M 10	M 100	M 1000	M 10000	M 100000	M 1000000	M 10000000	M 100000000	M 1000000000	Aplicação Application	Observações Remarks		
1	Arbol de Inyección	9.0020.40.1.0001										11.00 28.01	11.00 -# 6.01117 (1056)		
1	Arbol de Inyección	9.0020.40.1.0002										10.01 11.08 48.01	10.01 -# 6.01117 (1056)		
2	Arbol de Inyección	9.0020.380.002.4										10.01 11.08 11.08 28.01 48.01	10.01 11.08 48.01 -# 6.00000 (1056)		
3	Arbol de Inyección	9.0210.05.4.1415										10.01 10.02 10.03 11.08 28.02 48.01	10.01 11.08 48.01 -# 6.00000 (1056)		
4	Arbol de Inyección	9.0210.01.0.0140										10.01 10.02 10.03 11.08 28.02 48.01	10.01 11.08 48.01 -# 6.00000 (1056)		
5	Arbol de Inyección	9.0110.0.071.002.4										10.01 10.02 10.03 11.08 11.08 11.07 11.08	10.01 11.08 48.01 -# 6.00000 (1056)		
6	Arbol de Inyección	9.0400.10.4.0753										10.01 10.02 10.03 11.08 11.07 11.08	11.08 -# 6.01117 (1056)		
7	Arbol de Inyección	9.0001.10.8.1030										10.01 10.02 10.03 11.08 11.07 11.08	11.08 -# 6.01117 (1056)		
8	Arbol de Inyección	9.0210.01.0.0100										10.01 10.02 10.03 11.08 11.07 11.08	11.08 -# 6.01117 (1056)		
9	Arbol de Inyección	9.0210.08.3.0100										10.01 10.02 10.03 11.08 11.07 11.08	11.08 -# 6.01117 (1056)		
10	Arbol de Inyección	9.0400.10.7.0101										10.01 10.02 10.03 11.08 11.07 11.08	11.08 -# 6.01117 (1056)		
11	Arbol de Inyección	9.0400.20.5.0004										10.01 10.02 10.03 11.08 11.07 11.08	11.08 -# 6.01117 (1056)		
12	Arbol de Inyección	9.0400.11.0.1001										10.01 10.02 10.03 11.08 11.07 11.08	11.08 -# 6.01117 (1056)		
13	Arbol de Inyección	9.0400.20.0.0000										10.01 10.02 10.03 11.08 11.07 11.08	11.08 -# 6.01117 (1056)		
14	Arbol de Inyección	9.0110.006.018.5										10.01 10.02 10.03 11.08 11.07 11.08	11.08 -# 6.01117 (1056)		
15	Arbol de Inyección	9.0020.380.016.4										10.01 10.02 10.03 11.08 11.07 11.08	11.08 -# 6.01117 (1056)		

APLICACIÓN

Indica las diversas aplicaciones de cada pieza. Consulte la codificación de las aplicaciones en la orilla de la contra-capa



DESCRIPCIÓN

Describe la pieza

SIMBOLOGIA

Véase página v

CUADRO

Indica el número del cuadro

Série 10

How to Consult this Catalogue

ILLUSTRATION
Illustrative chart of the components

DENOMINATION
Indicates the chart name

ENGINES
Indicates the quantity of parts used by each engine type

REMARKS
Notes referring to the part's usage and assembling. See page v

ITEM
Identifies the part in the illustration

APPLICATION
Indicates the several applications of each part. Consult application code in the back cover flap

DESCRIPTION
Describes the part

SYMBOLY
See page v

CHART
Indicates the chart number

Série 10
Fixação e Aclonamento da Bomba Injetora em Linha
Fijación y Aclonamiento de la Bomba de Inyección en Línea
In Line Fuel Injection Pump Driving and Mounting

10.322/1

Série 10
Fixação e Aclonamento da Bomba Injetora em Linha
Fijación y Aclonamiento de la Bomba de Inyección en Línea
In Line Fuel Injection Pump Driving and Mounting

Item	Description	Part No.	Motors					Application			Observations									
Item	Description	Part No.	410	410	410	410	410	410	410	410	410	410	410	410	410					
1	Assemblage Automatique	9.0520.40.1.0001							11.05	28.01			11.05	4	6.01117 (1505)					
1	Assemblage Automatique	9.0520.40.1.0002							10.01	11.08	48.01			10.01	10 (0194)					
2	Assemblage Automatique	9.0520.30.002.4							10.01	11.08	11.08	28.01	48.01	10.01	11.08	48.01	4	6.01117 (1505)		
4	Arbre de Presse-Lubrification	9.0210.00.A.1415							10.01	10.02	10.00	11.05	11.08	28.02	48.01	10.01	11.08	48.01	4	6.00955 (1205)
5	Arbre de Presse-Lubrification	9.0210.01.0.0140							10.01	10.02	10.00	11.05	11.08	28.02	48.01	10.01	11.08	48.01	4	6.00955 (1205)
6	Arbre de Presse-Lubrification	9.0210.01.0.0140							10.01	10.02	10.00	11.05	11.08	28.02	48.01	10.01	11.08	48.01	4	6.00955 (1205)
7	Arbre de Presse-Lubrification	9.0210.01.0.0140							10.01	10.02	10.00	11.05	11.08	28.02	48.01	10.01	11.08	48.01	4	6.00955 (1205)
8	Arbre de Presse-Lubrification	9.0210.01.0.0140							10.01	10.02	10.00	11.05	11.08	28.02	48.01	10.01	11.08	48.01	4	6.00955 (1205)
9	Arbre de Presse-Lubrification	9.0210.01.0.0140							10.01	10.02	10.00	11.05	11.08	28.02	48.01	10.01	11.08	48.01	4	6.00955 (1205)
10	Arbre de Presse-Lubrification	9.0210.01.0.0140							10.01	10.02	10.00	11.05	11.08	28.02	48.01	10.01	11.08	48.01	4	6.00955 (1205)
11	Arbre de Presse-Lubrification	9.0210.01.0.0140							10.01	10.02	10.00	11.05	11.08	28.02	48.01	10.01	11.08	48.01	4	6.00955 (1205)
12	Arbre de Presse-Lubrification	9.0210.01.0.0140							10.01	10.02	10.00	11.05	11.08	28.02	48.01	10.01	11.08	48.01	4	6.00955 (1205)
13	Arbre de Presse-Lubrification	9.0210.01.0.0140							10.01	10.02	10.00	11.05	11.08	28.02	48.01	10.01	11.08	48.01	4	6.00955 (1205)
14	Arbre de Presse-Lubrification	9.0210.01.0.0140							10.01	10.02	10.00	11.05	11.08	28.02	48.01	10.01	11.08	48.01	4	6.00955 (1205)
15	Arbre de Presse-Lubrification	9.0210.01.0.0140							10.01	10.02	10.00	11.05	11.08	28.02	48.01	10.01	11.08	48.01	4	6.00955 (1205)
16	Arbre de Presse-Lubrification	9.0210.01.0.0140							10.01	10.02	10.00	11.05	11.08	28.02	48.01	10.01	11.08	48.01	4	6.00955 (1205)
17	Arbre de Presse-Lubrification	9.0210.01.0.0140							10.01	10.02	10.00	11.05	11.08	28.02	48.01	10.01	11.08	48.01	4	6.00955 (1205)
18	Arbre de Presse-Lubrification	9.0210.01.0.0140							10.01	10.02	10.00	11.05	11.08	28.02	48.01	10.01	11.08	48.01	4	6.00955 (1205)
19	Arbre de Presse-Lubrification	9.0210.01.0.0140							10.01	10.02	10.00	11.05	11.08	28.02	48.01	10.01	11.08	48.01	4	6.00955 (1205)
20	Arbre de Presse-Lubrification	9.0210.01.0.0140							10.01	10.02	10.00	11.05	11.08	28.02	48.01	10.01	11.08	48.01	4	6.00955 (1205)
21	Arbre de Presse-Lubrification	9.0210.01.0.0140							10.01	10.02	10.00	11.05	11.08	28.02	48.01	10.01	11.08	48.01	4	6.00955 (1205)
22	Arbre de Presse-Lubrification	9.0210.01.0.0140							10.01	10.02	10.00	11.05	11.08	28.02	48.01	10.01	11.08	48.01	4	6.00955 (1205)
23	Arbre de Presse-Lubrification	9.0210.01.0.0140							10.01	10.02	10.00	11.05	11.08	28.02	48.01	10.01	11.08	48.01	4	6.00955 (1205)
24	Arbre de Presse-Lubrification	9.0210.01.0.0140							10.01	10.02	10.00	11.05	11.08	28.02	48.01	10.01	11.08	48.01	4	6.00955 (1205)

10.322/1

I→ **A partir do motor nº ...**
Desde el motor nº ...
From engine serial no ...

[] **Exceto**
Exepto
Except

→I **Até o motor nº ...**
Hasta el motor nº ...
From engine serial no ...

? **Quantidade variável de acordo com a necessidade de cada motor específico**
Cantidad variable de acuerdo con la necesidad específica de cada motor
Variable quantity according to a specific engine needs

() **Mês / Ano de fabricação**
Mes / Año de fabricación
Month / Year of manufacture

... **Inclui todas as aplicações dentro do intervalo indicado**
Inclui todas las aplicaciones dentro del intervalo indicado
Includes all applications within the indicated range

Exemplos / Exemplos / Examples

I→ 4-003776 (10/94)

Em todas as aplicações a partir do motor nº 4-003776, fabricado em outubro de 1994
En todas las aplicaciones a partir de lo motor nº 4-003776, fabricado en octubre de 1994
In all applications from engine serial no. 4-003776, manufactured on october 1994

10.01 11.08 46.01 I→ 6.004020 (01/94)

Nas aplicações 10.01, 11.08 e 46.01 a partir do motor nº 6.004020, fabricado em janeiro de 1994
Em las aplicaciones 10.01, 11.08 e 46.01 a partir de lo motor nº 6.004020, fabricado em enero de 1994
in 10.01, 11.08 and 46.01 applications from engine serial no. 6-00420, manufactured on january 1994

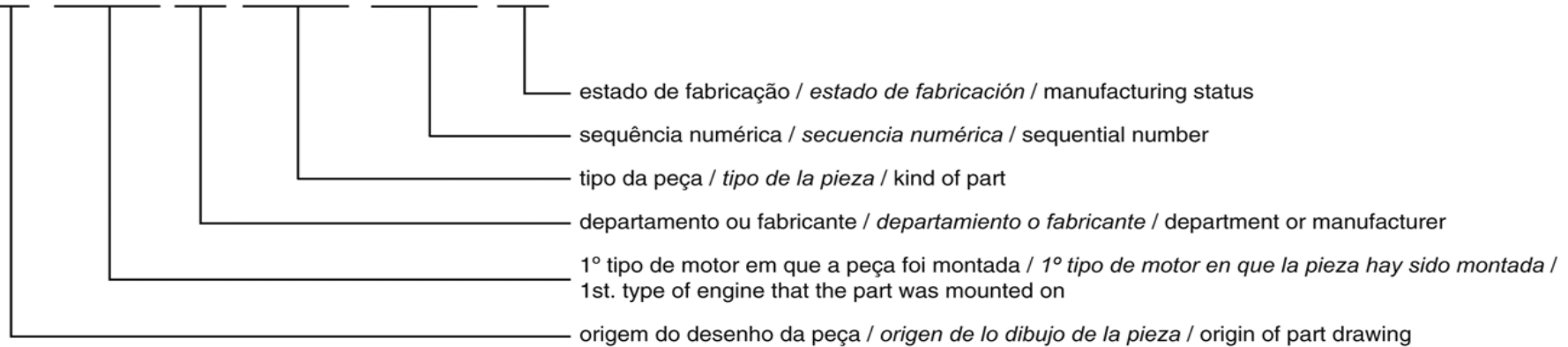
[610.06.000544 (04/92)→I6-000566 (04/92)]

Em todas aplicações exceto nos motores de nº 6-000544, fabricado em abril de 1992 até o nº6-000566, fabricado em abril de 1992
En todas las aplicacione excepto en los motores de nº 6-000544, fabricado en abril de 1992 hasta el nº 6-000566, fabricado en abril de 1992
In all applications except in engines from the serial no. 6-000544, manufactured on april1992 up to the serial no. 6-000566, manufactured on april 1992

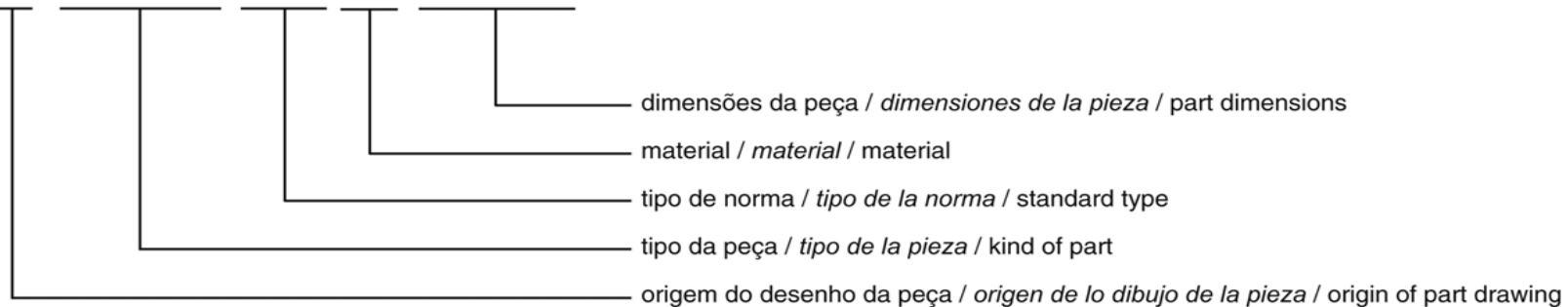
11.01 ... 11.04 I→ 4-007592 (05/95)

Nas aplicações 11.01, 11.02, 11.03 e 11.04 a partir do motor nº 4-007592, fabricado em maio de 1995
En las aplicaciones 11.01, 11.02, 11.03 e 11.04 a partir de lo motor nº 4-007592, fabricado em mayo de 1995
in 11.01, 11.02, 11.03 and 11.04 applications from engine serial no. 4-007592, manufactured on may 1995

9.410.0.852.001.4



9.0200.24.2.1235



Série 10

100

Grupo - Motor
Grupo - Motor
 Group - Engine

Motor Parcial <i>Motor Parcial</i> Partial Engine	10.105
Bloco do Motor <i>Bloque del Motor</i> Engine Block	10.110
Compensador de Massas <i>Compensador de Masas</i> Balancer Unit	10.112
Peça Intermediária <i>Pieza Intermedia</i> Intermediate Piece	10.115
Tampa Frontal / Carcaça do Volante <i>Tapa Frontal / Carcasa del Volante</i> Front Cover / Flywheel Housing	10.117
Cárter <i>Cárter</i> Oil Pan	10.118
Árvore de Manivelas <i>Cigüeñal</i> Crankshaft	10.120
Árvore de Comando de Válvulas <i>Arbol de Levas</i> Camshaft	10.130
Pistão e Biela <i>Pistón y Biela</i> Piston and Connecting Rod	10.140

Índice de Quadros *Índice de Quadros* Chart Index

Cabeçote e Tampa de Válvulas <i>Culata y Tampa de Válvulas</i> Cylinder Head and Valve Cover	10.150
200 Grupo - Lubrificação <i>Grupo - Lubricación</i> Group - Lubricating	
Bomba de Óleo Lubrificante <i>Bomba de Aceite Lubricante</i> Lubricant Oil Pump	10.201
Filtro e Resfriador de Óleo Lubrificante <i>Filtro e Enfriador de Aceite Lubricante</i> Lubricant Oil Filter and Cooler	10.250
300 Grupo - Combustível <i>Grupo - Combustible</i> Group - Fuel	
Bomba Alimentadora para Bomba Injetora em Linha <i>Bomba de Alimentación para Bomba Inyectora en Línea</i> Fuel Lift Pump for in Line Fuel Injection Pump	10.303/1
Bomba Alimentadora para Bomba Injetora Rotativa <i>Bomba de Alimentación para Bomba de Inyección Rotativa</i> Fuel Lift Pump for Rotary Fuel Injection Pump	10.303/2
Filtro Sedimentador <i>Filtro Sedimentador</i> Sediment Filter	10.308
Filtro de Combustível <i>Filtro de Combustible</i> Fuel Filter	10.315
Tubulação e Fixação do Filtro de Comb. Para Bomba em Linha - Filtro Duplo / Simples <i>Tubería y Fijación del Filtro de Comb. Para Bomba em Línea - Filtro Doble / Simple</i> Fuel Filter Piping and Mounting for In Line Pump - Double Filter / Simple	10.316/1

Série 10

Índice de Quadros Índice de Quadros Chart Index

Tubulação e Fixação do Filtro de Comb. Para Bomba em Linha - Filtro Duplo <i>Tubería y Fijación del Filtro de Comb. Para Bomba em Línea - Filtro Doble</i> Fuel Filter Piping and Mounting for In Line Pump - Double Filter	10.316/2	Tubulação de Injeção para Bomba Injetora em Linha <i>Tubería de Inyección para Bomba Inyectora en Línea</i> Fuel Injection Piping for In Line Fuel Injection Pump	10.342/1
Tubulação e Fixação do Filtro de Comb. Para Bomba Rotativa - Filtro Simples <i>Tubería y Fijación del Filtro de Comb. Para Bomba Rotativa - Filtro Simples</i> Fuel Filter Piping and Mounting for Rotary Pump - Simple Filter	10.316/3	Tubulação de Injeção para Bomba Injetora Rotativa <i>Tubería de Inyección para Bomba de Inyección Rotativa</i> Fuel Injection Piping for Rotary Fuel Injection Pump	10.342/2
Tubulação e Fixação do Filtro de Comb. Para Bomba Delphi - Filtro Simples <i>Tubería y Fijación del Filtro de Comb. Para Bomba Delphi - Filtro Simples</i> Fuel Filter Piping and Mounting for Delphi Pump - Simple Filter	10.316/4	400 Grupo - Sistema Eletrônico <i>Grupo - Sistema Eletrônico</i> Group - Eletronic System	
Bomba Injetora em Linha <i>Bomba de Inyección en Línea</i> In Line Fuel Injection Pump	10.321/1	Dispositivo de Parada <i>Dispositivo de Parada</i> Engine Stop Device	10.421
Bomba Injetora Rotativa <i>Bomba de Inyección Rotativa</i> Rotary Fuel Injection Pump	10.321/2	Micro Regulagem de Rotação <i>Micro Regulaje de Rotación</i> Speed Micro Adjustment	10.440
Bomba Injetora DELPHI <i>Bomba de Inyección DELPHI</i> DELPHI Fuel Injection	10.321/3	500 Grupo - Arrefecimento <i>Grupo - Enfriamiento</i> Group - Cooling	
Fixação e Acionamento da Bomba Injetora em Linha <i>Fijación y Accionamiento de la Bomba de Inyección en Línea</i> In Line Fuel Injection Pump Driving and Mounting	10.322/1	Bocal de Entrada de Água <i>Bocal de Llenado de Agua</i> Water Filler	10.530
Fixação e Acionamento da Bomba Injetora Rotativa <i>Fijación y Accionamiento de la Bomba de Inyección Rotativa</i> Rotary Fuel Injection Pump Driving and Mounting	10.322/2	Filtro de Água <i>Filtro de Agua</i> Water Filter	10.531
Fixação e Acionamento da Bomba Injetora DELPHI <i>Fijación y Accionamiento de la Bomba de Inyección DELPHI</i> DELPHI Fuel Injection Pump Driving and Mounting	10.322/3	Bomba de Água, Termostatos e Tubo de Água <i>Bomba de Agua, Termostatos y Caño de Agua</i> Water Pump, Thermostats and Water pipe	10.532
Porta Bico Injetor <i>Porta Tobera</i> Nozzle Holder	10.330	Radiador e Ligações <i>Radiador y Conexión</i> Radiator and Connections	10.541

Série 10

Índice de Quadros Índice de Quadros Chart Index

Ventilador <i>Ventilador</i> Fan	10.541/1	Sobrealimentação <i>Sobrealimentación</i> Turbocharging	10.751
Acionamento do Ventilador <i>Accionamiento del Ventilador</i> Fan Driving	10.542	Tubulação de Ar do Pós-resfriador <i>Tubería de Aire del Pós-enfriador</i> Aftercooler Air Piping	10.752
700	Grupo - Admissão e Escape <i>Grupo - Admisión y Escape</i> Group - Intake and Exhaust	800	Grupo - Elétrico <i>Grupo - Eléctrico</i> Group - Electrical
Coletor de Admissão <i>Múltiple de Admisión</i> Intake Manifold	10.701	Alternador <i>Alternador</i> Alternator	10.807
Curva de Admissão <i>Codo de Admisión</i> Intake Elbow	10.702	Fixação e Acionamento do Alternador <i>Fijación y Accionamiento del Alternador</i> Alternator Mounting and Driving	10.809/1
Coletor de Escape <i>Múltiple de Escape</i> Exhaust Manifold	10.705	Fixação e Acionamento do Alternador <i>Fijación y Accionamiento del Alternador</i> Alternator Mounting and Driving	10.809/2
Curva de Escape <i>Codo de Escape</i> Exhaust Curve	10.706	Motor de Partida <i>Motor de Arranque</i> Starter Motor	10.810
Filtro de Ar <i>Filtro de Aire</i> Ar Filter	10.714	Instrumentos <i>Instrumentos</i> Instruments	10.844
Silencioso <i>Silencioso</i> Muffler	10.721	Painel e Instrumentos - Turotest <i>Tablero y Instrumentos - Turotest</i> Panel and Instruments - Turotest	10.846
Respiro do Motor <i>Respiro del Motor</i> Engine Breather	10.731	Painel digital <i>Tablero Digital</i> Digital Panel	10.848

Série 10

900

Grupo - Diversos
Grupo - Diversos
Group - Miscellaneous

Bomba Hidráulica <i>Bomba Hidráulica</i> Hydraulic Pump	10.906
Bomba de Vácuo <i>Bomba de Vácuo</i> Vacuum Pump	10.907
Compressor de Ar <i>Compresor de Aire</i> Air Compressor	10.909
Fixação e Acionamento do Compressor de Ar <i>Fijación y Acionamiento del Compresor de Aire</i> Air Compressor Mounting and Driving	10.910
Suporte de Comando das Marchas <i>Soporte del Mando de Velocidades</i> Speed Lever Bracket	10.915
Suporte do Motor <i>Soporte del Motor</i> Engine Bracket	10.920
Sistema Auxiliar de Partida <i>Sistema Auxiliar de Termoarranque</i> Cold Weather Starting Aid	10.981
Jogo de Reparo <i>Juego de Reparación</i> Repair Kit	10.999

Série 10

Índice Alfabético

Descrição	Quadro
A	
Abraçadeira	Cárter 10.118
Abraçadeira	Tubulação e Fixação do Filtro de Comb. Para Bomba em Linha - Filtro Duplo / Simples 10.316/1
Abraçadeira	Tubulação e Fixação do Filtro de Comb. Para Bomba em Linha - Filtro Duplo 10.316/2
Abraçadeira	Tubulação e Fixação do Filtro de Comb. Para Bomba Rotativa - Filtro Simples 10.316/3
Abraçadeira	Fixação e Acionamento da Bomba Injetora Rotativa 10.322/2
Abraçadeira	Bomba de Água, Termostatos e Tubo de Água 10.532
Abraçadeira	Radiador e Ligações 10.541
Abraçadeira	Curva de Admissão 10.702
Abraçadeira	Filtro de Ar 10.714
Abraçadeira	Respiro do Motor 10.731
Abraçadeira	Sobrealimentação 10.751
Abraçadeira	Tubulação de Ar do Pós-resfriador 10.752
Abraçadeira	Fixação e Acionamento do Compressor de Ar 10.910
Acionamento do Ventilador	Ventilador 10.541/1
Acoplamento	Árvore de Manivelas 10.120
Alavanca	Dispositivo de Parada 10.421
Alavanca	Micro Regulagem de Rotação 10.440
Alavanca	Fixação e Acionamento do Alternador 10.809/1
Alça de Levantamento do Motor	Bloco do Motor 10.110
Alternador 14V	Alternador 10.807
Alternador 14V 90A	Alternador 10.807
Alternador 28V 45A	Alternador 10.807
Alternador 28V 80A	Alternador 10.807
Amortecedor de Vibrações	Árvore de Manivelas 10.120
Anel	Ventilador 10.541/1
Anel	Coletor de Escape 10.705
Anel de Encosto - 0,25	Bloco do Motor 10.110
Anel de Encosto - 3,4 mm	Compensador de Massas 10.112
Anel de Encosto - 3,43 ± 0,02 mm	Peça Intermediária 10.115
Anel de Encosto - 3,48 ± 0,02 mm	Peça Intermediária 10.115
Anel de Encosto - 3,5 mm	Compensador de Massas 10.112
Anel de Encosto - 3,54 ± 0,02 mm	Peça Intermediária 10.115
Anel de Encosto - 3,6 mm	Compensador de Massas 10.112
Anel de Encosto - STD	Bloco do Motor 10.110
Anel de Vedação	Bloco do Motor 10.110

Descrição	Quadro
A	
Anel de Vedação	Tampa Frontal / Carcaça do Volante 10.117
Anel de Vedação	Cárter 10.118
Anel de Vedação	Cabeçote e Tampa de Válvulas 10.150
Anel de Vedação	Bomba de Óleo Lubrificante 10.201
Anel de Vedação	Bomba Alimentadora para Bomba Injetora em Linha 10.303/1
Anel de Vedação	Bomba Alimentadora para Bomba Injetora Rotativa 10.303/2
Anel de Vedação	Filtro Sedimentador 10.308
Anel de Vedação	Fixação e Acionamento da Bomba Injetora em Linha 10.322/1
Anel de Vedação	Porta Bico Injetor 10.330
Anel de Vedação	Bomba de Água, Termostatos e Tubo de Água 10.532
Anel de Vedação	Curva de Admissão 10.702
Anel de Vedação	Respiro do Motor 10.731
Anel de Vedação	Bomba Hidráulica 10.906
Anel de Vedação	Bomba de Vácuo 10.907
Anel de Vedação	Fixação e Acionamento do Compressor de Ar 10.910
Anel Distanciador	Árvore de Manivelas 10.120
Anel Distanciador do Retentor	Tampa Frontal / Carcaça do Volante 10.117
Anel Espaçador	Fixação e Acionamento do Alternador 10.809/1
Arruela	Árvore de Manivelas 10.120
Arruela	Árvore de Comando de Válvulas 10.130
Arruela	Cabeçote e Tampa de Válvulas 10.150
Arruela	Tubulação e Fixação do Filtro de Comb. Para Bomba Rotativa - Filtro Simples 10.316/3
Arruela	Fixação e Acionamento da Bomba Injetora Rotativa 10.322/2
Arruela	Fixação e Acionamento da Bomba Injetora DELPHI 10.322/3
Arruela	Micro Regulagem de Rotação 10.440
Arruela	Acionamento do Ventilador 10.542
Arruela	Respiro do Motor 10.731
Arruela	Fixação e Acionamento do Alternador 10.809/1
Arruela de Vedação	Peça Intermediária 10.115
Arruela de Pressão	Peça Intermediária 10.115
Arruela de Pressão	Árvore de Manivelas 10.120
Arruela de Pressão	Filtro Sedimentador 10.308
Arruela de Pressão	Fixação e Acionamento da Bomba Injetora em Linha 10.322/1
Arruela de Pressão	Fixação e Acionamento da Bomba Injetora Rotativa 10.322/2
Arruela de Pressão	Dispositivo de Parada 10.421
Arruela de Pressão	Micro Regulagem de Rotação 10.440
Arruela de Pressão	Radiador e Ligações 10.541

Série 10

Índice Alfabético

Descrição	Quadro
A	
Arruela de Pressão	Silencioso 10.721
Arruela de Pressão	Fixação e Acionamento do Alternador 10.809/1
Arruela de Pressão	Painel e Instrumentos - Turotest 10.846
Arruela de Vedação	Peça Intermediária 10.115
Arruela de Vedação	Cárter 10.118
Arruela de Vedação	Filtro e Resfriador de Óleo Lubrificante 10.250
Arruela de Vedação	Filtro Sedimentador 10.308
Arruela de Vedação	Filtro de Combustível 10.315
Arruela de Vedação	Tubulação e Fixação do Filtro de Comb. Para Bomba em Linha - Filtro Duplo / Simples 10.316/1
Arruela de Vedação	Tubulação e Fixação do Filtro de Comb. Para Bomba em Linha - Filtro Duplo 10.316/2
Arruela de Vedação	Tubulação e Fixação do Filtro de Comb. Para Bomba Rotativa - Filtro Simples 10.316/3
Arruela de Vedação	Tubulação e Fixação do Filtro de Comb. Para Bomba Delphi - Filtro Simples 10.316/4
Arruela de Vedação	Fixação e Acionamento da Bomba Injetora em Linha 10.322/1
Arruela de Vedação	Fixação e Acionamento da Bomba Injetora Rotativa 10.322/2
Arruela de Vedação	Porta Bico Injetor 10.330
Arruela de Vedação	Tubulação de Injeção para Bomba Injetora Rotativa 10.342/2
Arruela de Vedação	Bocal de Entrada de Água 10.530
Arruela de Vedação	Filtro de Água 10.531
Arruela de Vedação	Bomba de Água, Termostatos e Tubo de Água 10.532
Arruela de Vedação	Coletor de Admissão 10.701
Arruela de Vedação	Curva de Admissão 10.702
Arruela de Vedação	Sobrealimentação 10.751
Arruela de Vedação	Fixação e Acionamento do Compressor de Ar 10.910
Arruela de Vedação	Sistema Auxiliar de Partida 10.981
Arruela de Vedação - 1 mm	Porta Bico Injetor 10.330
Arruela de Vedação - 2 mm	Porta Bico Injetor 10.330
Arruela de Vedação - 3 mm	Porta Bico Injetor 10.330
Arruela Lisa	Compensador de Massas 10.112
Arruela Lisa	Tubulação e Fixação do Filtro de Comb. Para Bomba em Linha - Filtro Duplo / Simples 10.316/1
Arruela Lisa	Tubulação e Fixação do Filtro de Comb. Para Bomba em Linha - Filtro Duplo 10.316/2
Arruela Lisa	Tubulação e Fixação do Filtro de Comb. Para Bomba Rotativa - Filtro Simples 10.316/3

Descrição	Quadro
A	
Arruela Lisa	Fixação e Acionamento da Bomba Injetora em Linha 10.322/1
Arruela Lisa	Dispositivo de Parada 10.421
Arruela Lisa	Radiador e Ligações 10.541
Arruela Lisa	Fixação e Acionamento do Alternador 10.809/2
Arruela Ondulada	Filtro e Resfriador de Óleo Lubrificante 10.250
Arruela Ondulada	Bomba Alimentadora para Bomba Injetora em Linha 10.303/1
Arruela Ondulada	Bomba Injetora Rotativa 10.321/2
Articulação	Dispositivo de Parada 10.421
Árvore de Comando	Árvore de Comando de Válvulas 10.130
Árvore de Comando - Completa	Árvore de Comando de Válvulas 10.130
Árvore de Manivelas	Árvore de Manivelas 10.120
Avanço Automático	Fixação e Acionamento da Bomba Injetora em Linha 10.322/1
B	
Balancim	Árvore de Comando de Válvulas 10.130
Bico Injetor	Porta Bico Injetor 10.330
Bico Injetor - Elemento	Porta Bico Injetor 10.330
Biela	Pistão e Biela 10.140
Bloco do Motor com Pistões e Anéis	Bloco do Motor 10.110
Bocal	Bocal de Entrada de Água 10.530
Bocal	Bomba de Água, Termostatos e Tubo de Água 10.532
Bocal	Radiador e Ligações 10.541
Bocal com Tubo Limitador	Cárter 10.118
Bocal de Admissão	Tubulação de Ar do Pós-resfriador 10.752
Bocal de Enchimento	Cárter 10.118
Bomba Alimentadora	Bomba Alimentadora para Bomba Injetora em Linha 10.303/1
Bomba Alimentadora	Bomba Injetora Rotativa 10.303/2
Bomba de Água	Bomba de Água, Termostatos e Tubo de Água 10.532
Bomba de Óleo	Bomba de Óleo Lubrificante 10.201
Bomba de Vácuo - Bendix	Bomba de Vácuo 10.907
Bomba Hidráulica	Bomba Hidráulica 10.906
Bomba Injetora	Bomba Injetora em Linha 10.321/1
Bomba Injetora	Bomba Injetora Rotativa 10.321/2
Bomba Injetora	Bomba Injetora DELPHI 10.321/3
Bomba Manual	Bomba Alimentadora para Bomba Injetora em Linha 10.303/1
Braço Ajustável	Fixação e Acionamento do Alternador 10.809/1
Braço Ajustável	Fixação e Acionamento do Alternador 10.809/2

Série 10

Índice Alfabético

B	Descrição	Quadro
Bronzina - Rep. 1	Bloco do Motor	10.110
Bronzina - Rep. 1	Pistão e Biela	10.140
Bronzina - Rep. 2	Bloco do Motor	10.110
Bronzina - Rep. 2	Pistão e Biela	10.140
Bronzina - Rep. 3	Bloco do Motor	10.110
Bronzina - Rep. 3	Pistão e Biela	10.140
Bronzina - Rep. 4	Bloco do Motor	10.110
Bronzina - Rep. 4	Pistão e Biela	10.140
Bronzina - STD	Bloco do Motor	10.110
Bronzina - STD	Pistão e Biela	10.140
Bucha	Compensador de Massas	10.112
Bucha	Árvore de Manivelas	10.120
Bucha	Acionamento do Ventilador	10.542
Bucha	Fixação e Acionamento do Alternador	10.809/1
Bucha - 1° e 5° Mancal - Reparo	Árvore de Comando de Válvulas	10.130
Bucha - 1° e 7° Mancal - Reparo	Árvore de Comando de Válvulas	10.130
Bucha - 2° ao 4° Mancal - Reparo	Árvore de Comando de Válvulas	10.130
Bucha - 2° ao 6° Mancal - Reparo	Árvore de Comando de Válvulas	10.130
Bucha da Árvore de Comando	Bloco do Motor	10.110
Bucha de Biela	Pistão e Biela	10.140
Bucha do Mancal	Peça Intermediária	10.115
Bucha Espaçadora	Bomba de Água, Termostatos e Tubo de Água	10.532
Bucha Expansora	Árvore de Manivelas	10.120
Bucha Expansora	Pistão e Biela	10.140
Bucha Expansora 16x30	Bloco do Motor	10.110
Bucha Expansora 4x6	Bloco do Motor	10.110
Bucha Expansora 6x14	Árvore de Comando de Válvulas	10.130
Bucha Expansora 8x24	Bloco do Motor	10.110
Bucha Guia	Bloco do Motor	10.110
Bujão	Cárter	10.118
Bujão	Filtro e Resfriador de Óleo Lubrificante	10.250
Bujão	Filtro Sedimentador	10.308
Bujão	Bocal de Entrada de Água	10.530
Bujão	Bomba de Água, Termostatos e Tubo de Água	10.532
Bujão	Radiador e Ligações	10.541
Bujão	Coletor de Admissão	10.701
Bujão	Curva de Admissão	10.702
Bujão	Coletor de Escape	10.705

B	Descrição	Quadro
Bujão 1/2"	Cárter	10.118
Bujão 1/2"	Bocal de Entrada de Água	10.530
Bujão 1/2"	Filtro de Água	10.531
Bujão 1/8"	Peça Intermediária	10.115
Bujão 1/8"	Coletor de Admissão	10.701
Bujão 3/8"	Bloco do Motor	10.110
Bujão 3/8"	Filtro e Resfriador de Óleo Lubrificante	10.250
Bujão 3/8"	Bomba de Água, Termostatos e Tubo de Água	10.532
Bujão M10x1	Bomba de Água, Termostatos e Tubo de Água	10.532
Bujão M14x1,5	Bloco do Motor	10.110
Bujão M14x1,5	Peça Intermediária	10.115
Bujão M14x1,5	Tampa Frontal / Carcaça do Volante	10.117
Bujão M14x1,5	Filtro e Resfriador de Óleo Lubrificante	10.250
Bujão M14x1,5	Filtro de Combustível	10.315
Bujão M14x1,5	Bocal de Entrada de Água	10.530
Bujão M14x1,5	Bomba de Água, Termostatos e Tubo de Água	10.532
Bujão M20x1,5	Bomba de Água, Termostatos e Tubo de Água	10.532
Bujão M22x1,5	Bloco do Motor	10.110
Bujão M22x1,5	Filtro e Resfriador de Óleo Lubrificante	10.250
Bujão M22x1,5	Bomba de Água, Termostatos e Tubo de Água	10.532
Bujão M22x1,5	Coletor de Admissão	10.701
Bujão M24x1,5	Filtro e Resfriador de Óleo Lubrificante	10.250
Bujão M8x1	Peça Intermediária	10.115

C	Descrição	Quadro
Cabeçote	Cabeçote e Tampa de Válvulas	10.150
Cabeçote	Filtro Sedimentador	10.308
Cabeçote Completo	Filtro e Resfriador de Óleo Lubrificante	10.250
Cabeçote do Filtro	Filtro e Resfriador de Óleo Lubrificante	10.250
Calço	Compensador de Massas	10.112
Calço de Borracha	Tubulação de Injeção para Bomba Injetora em Linha	10.342/1
Calço de Borracha	Tubulação de Injeção para Bomba Injetora Rotativa	10.342/2
Calço para Camisa - 0,10 mm	Bloco do Motor	10.110
Calço para Camisa - 0,15 mm	Bloco do Motor	10.110
Calço para Camisa - 0,25 mm	Bloco do Motor	10.110
Calço para Camisa - 0,40 mm	Bloco do Motor	10.110
Camisa	Bloco do Motor	10.110

Série 10

Índice Alfabético

	Descrição	Quadro
C		
Carcaça	Bomba de Água, Termostatos e Tubo de Água	10.532
Carcaça	Respiro do Motor	10.731
Carcaça do Volante	Tampa Frontal / Carcaça do Volante	10.117
Cárter	Cárter	10.118
Chapa de Proteção	Acionamento do Ventilador	10.542
Chapa de Proteção	Fixação e Acionamento do Alternador	10.809/1
Chave de Partida	Painel e Instrumentos - Turotest	10.846
Chaveta	Fixação e Acionamento da Bomba Injetora em Linha	10.322/1
Chicote Elétrico	Bloco do Motor	10.110
Clip	Dispositivo de Parada	10.421
Coletor	Coletor de Escape	10.705
Coletor de Admissão	Coletor de Admissão	10.701
Compensador de Massas	Compensador de Massas	10.112
Compressor	Compressor de Ar	10.909
Condensador de Gás	Respiro do Motor	10.731
Cone	Filtro Sedimentador	10.308
Conexão	Cárter	10.118
Conexão	Filtro e Resfriador de Óleo Lubrificante	10.250
Conexão	Tubulação e Fixação do Filtro de Comb. Para Bomba em Linha - Filtro Duplo / Simples	10.316/1
Conexão	Tubulação e Fixação do Filtro de Comb. Para Bomba em Linha - Filtro Duplo	10.316/2
Conexão	Fixação e Acionamento da Bomba Injetora em Linha	10.322/1
Conexão	Bomba de Água, Termostatos e Tubo de Água	10.532
Conexão	Fixação e Acionamento do Compressor de Ar	10.910
Conexão - Cj.	Fixação e Acionamento do Compressor de Ar	10.910
Conexão 90°	Fixação e Acionamento do Compressor de Ar	10.910
Conexão Niple	Fixação e Acionamento da Bomba Injetora Rotativa	10.322/2
Conjunto - Suporte do Ventilador	Acionamento do Ventilador	10.542
Corpo	Filtro Sedimentador	10.308
Correia	Fixação e Acionamento do Alternador	10.809/2
Correia de Acionamento do Ventilador	Fixação e Acionamento do Alternador	10.809/1
Correia Poli V	Fixação e Acionamento do Alternador	10.809/1
Cotovelo 90°	Respiro do Motor	10.731
Cotovelo 90°	Fixação e Acionamento do Compressor de Ar	10.910
Coxim	Radiador e Ligações	10.541
Coxim	Ventilador	10.541/1
Coxim	Painel e Instrumentos - Turotest	10.846

	Descrição	Quadro
C		
Cremalheira	Árvore de Manivelas	10.120
Cubo	Árvore de Manivelas	10.120
Cubo para Ventilador	Acionamento do Ventilador	10.542
Curva	Curva de Admissão	10.702
Curva	Curva de Escape	10.706
Curva de Admissão	Coletor de Admissão	10.701
D		
Defletor	Compensador de Massas	10.112
Defletor	Árvore de Manivelas	10.120
Defletor do Radiador	Radiador e Ligações	10.541
Disco de Arraste	Bomba de Vácuo	10.907
Disco do Mancal	Peça Intermediária	10.115
E		
Eixo	Bomba Alimentadora para Bomba Injetora Rotativa	10.303/2
Eixo com Engrenagens	Compensador de Massas	10.112
Ejetor de Óleo Lubrificante	Bloco do Motor	10.110
Elemento	Filtro de Água	10.531
Elemento - Principal	Filtro de Ar	10.714
Elemento Secundário - Opcional	Filtro de Combustível	10.315
Elemento - Segurança	Filtro de Ar	10.714
Elemento do Filtro	Bomba Alimentadora para Bomba Injetora Rotativa	10.303/2
Elemento Filtrante	Filtro e Resfriador de Óleo Lubrificante	10.250
Elemento Primário	Filtro de Combustível	10.315
Engate	Dispositivo de Parada	10.421
Engate - Kit	Dispositivo de Parada	10.421
Engrenagem	Árvore de Manivelas	10.120
Engrenagem	Árvore de Comando de Válvulas	10.130
Engrenagem	Fixação e Acionamento da Bomba Injetora em Linha	10.322/1
Engrenagem	Fixação e Acionamento da Bomba Injetora Rotativa	10.322/2
Engrenagem	Fixação e Acionamento da Bomba Injetora DELPHI	10.322/3
Engrenagem	Bomba de Vácuo	10.907
Engrenagem	Fixação e Acionamento do Compressor de Ar	10.910
Engrenagem Intermediária com Bucha	Peça Intermediária	10.115
Espaçador	Bloco do Motor	10.110

Série 10

Índice Alfabético

	Descrição	Quadro
E		
Espaçador	Cárter	10.118
Espaçador	Tubulação e Fixação do Filtro de Comb. Para Bomba em Linha - Filtro Duplo / Simples	10.316/1
Espaçador	Tubulação e Fixação do Filtro de Comb. Para Bomba Delphi - Filtro Simples	10.316/4
Espaçador	Fixação e Acionamento da Bomba Injetora em Linha	10.322/1
Espaçador	Acionamento do Ventilador	10.542
Espaçador	Sobrealimentação	10.751
Espaçador	Fixação e Acionamento do Alternador	10.809/1
Espaçador - Polia Lisa	Fixação e Acionamento do Alternador	10.809/1
Esticador de Correia	Fixação e Acionamento do Alternador	10.809/2
Esticador de Correia - Completo	Fixação e Acionamento do Alternador	10.809/1

	Descrição	Quadro
F		
Filtro	Bomba Alimentadora para Bomba Injetora em Linha	10.303/1
Filtro de Ar	Filtro de Ar	10.714
Filtro de Ar Cj. - Europiclón	Filtro de Ar	10.714
Filtro de Ar com Protetor de Chuva	Filtro de Ar	10.714
Filtro de Combustível - Completo	Filtro de Combustível	10.315
Filtro de Combustível - Elemento	Filtro de Combustível	10.315
Filtro Sedimentador	Filtro Sedimentador	10.308
Flange	Curva de Admissão	10.702
Flange	Curva de Escape	10.706
Flange	Silencioso	10.721

	Descrição	Quadro
G		
Gancho	Acionamento do Ventilador	10.542
Grade Frontal	Radiador e Ligações	10.541
Grade Traseira	Radiador e Ligações	10.541
Guarnição	Respiro do Motor	10.731
Guia de Válvulas	Cabeçote e Tampa de Válvulas	10.150

	Descrição	Quadro
H		
Haste de Nível	Cárter	10.118
Haste do Balancim	Árvore de Comando de Válvulas	10.130
I		
Indicador de Manutenção	Filtro de Ar	10.714
Indicador de PMS	Tampa Frontal / Carcaça do Volante	10.117
Indicador Luminoso	Painel e Instrumentos - Turotest	10.846
Intercambiador	Filtro e Resfriador de Óleo Lubrificante	10.250
Interruptor de Pressão de Óleo	Peça Intermediária	10.115
Interruptor de Temperatura	Bomba de Água, Termostatos e Tubo de Água	10.532
J		
Jogo de Anéis	Pistão e Biela	10.140
Jogo de Juntas - Inferior	Jogo de Reparo	10.999
Jogo de Juntas Superior - Completo	Jogo de Reparo	10.999
Jogo de Juntas Superior - Parcial	Jogo de Reparo	10.999
Junção	Bomba de Água, Termostatos e Tubo de Água	10.532
Junção	Curva de Admissão	10.702
Junta	Peça Intermediária	10.115
Junta	Tampa Frontal / Carcaça do Volante	10.117
Junta	Cárter	10.118
Junta	Cabeçote e Tampa de Válvulas	10.150
Junta	Filtro e Resfriador de Óleo Lubrificante	10.250
Junta	Bomba Alimentadora para Bomba Injetora em Linha	10.303/1
Junta	Bomba Alimentadora para Bomba Injetora Rotativa	10.303/2
Junta	Fixação e Acionamento da Bomba Injetora Rotativa	10.322/2
Junta	Fixação e Acionamento da Bomba Injetora DELPHI	10.322/3
Junta	Bocal de Entrada de Água	10.530
Junta	Filtro de Água	10.531
Junta	Bomba de Água, Termostatos e Tubo de Água	10.532
Junta	Radiador e Ligações	10.541
Junta	Coletor de Admissão	10.701
Junta	Curva de Admissão	10.702
Junta	Coletor de Escape	10.705
Junta	Curva de Escape	10.706
Junta	Silencioso	10.721

Série 10

Índice Alfabético

	Descrição	Quadro
J		
Junta	Respiro do Motor	10.731
Junta	Sobrealimentação	10.751
Junta	Tubulação de Ar do Pós-resfriador	10.752
Junta do Cabeçote	Bloco do Motor	10.110
K		
Kit - Base	Filtro de Combustível	10.315
Kit - Copo	Filtro de Combustível	10.315
Kit - Dreno	Filtro de Combustível	10.315
Kit - Reparo para um Cilindro	Jogo de Reparo	10.999
M		
Mancal Intermediário	Peça Intermediária	10.115
Mangueira	Cárter	10.118
Mangueira	Bomba de Água, Termostatos e Tubo de Água	10.532
Mangueira	Radiador e Ligações	10.541
Mangueira	Filtro de Ar	10.714
Mangueira	Respiro do Motor	10.731
Mangueira	Sobrealimentação	10.751
Mangueira	Tubulação de Ar do Pós-resfriador	10.752
Mangueira - Bloco / Compressor	Fixação e Acionamento do Compressor de Ar	10.910
Mangueira - Bomba Alimentadora / Filtro	Tubulação e Fixação do Filtro de Comb. Para Bomba Rotativa - Filtro Simples	10.316/3
Mangueira - Compressor / Resfriador	Fixação e Acionamento do Compressor de Ar	10.910
Mangueira - Filtro / Bomba Injetora	Tubulação e Fixação do Filtro de Comb. Para Bomba Rotativa - Filtro Simples	10.316/3
Mangueira - Termostato / Radiador	Fixação e Acionamento do Compressor de Ar	10.910
Mangueira - Termostato / Tubo	Bomba de Água, Termostatos e Tubo de Água	10.532
Mangueira de Entrada de Ar / Compressor	Fixação e Acionamento do Compressor de Ar	10.910
Micro Regulagem - Completa	Micro Regulagem de Rotação	10.440
Mola Externa	Cabeçote e Tampa de Válvulas	10.150
Mola Interna	Cabeçote e Tampa de Válvulas	10.150
Motor de Partida - 12 V	Motor de Partida	10.810
Motor de Partida - 24 V	Motor de Partida	10.810

	Descrição	Quadro
M		
Motor Parcial	Motor Parcial	10.105
N		
Niple	Bloco do Motor	10.110
Niple	Cárter	10.118
Niple	Fixação e Acionamento da Bomba Injetora Rotativa	10.322/2
Niple	Filtro de Água	10.531
Niple	Bomba de Água, Termostatos e Tubo de Água	10.532
Niple	Coletor de Admissão	10.701
Niple	Filtro de Ar	10.714
Niple	Fixação e Acionamento do Compressor de Ar	10.910
Niple	Suporte de Comando das Marchas	10.915
O		
O-Ring	Bomba de Água, Termostatos e Tubo de Água	10.532
O-Ring	Curva de Admissão	10.702
P		
Painel com Suportes	Painel e Instrumentos - Turotest	10.846
Painel digital	Painel digital	10.848
Parafuso - Fixação do Cabeçote	Bloco do Motor	10.110
Parafuso - Fixação do Cabeçote	Suporte de Comando das Marchas	10.915
Parafuso - Fixação do Cabeçote / Bloco	Bloco do Motor	10.110
Parafuso - Fixação do Coxim Dianteiro	Suporte do Motor	10.920
Parafuso - Fixação do Mancal / Bloco	Bloco do Motor	10.110
Parafuso Cilíndrico M10x30	Árvore de Manivelas	10.120
Parafuso Cilíndrico M10x40	Árvore de Manivelas	10.120
Parafuso Cilíndrico M10x90	Fixação e Acionamento do Alternador	10.809/1
Parafuso Cilíndrico M12x30	Suporte do Motor	10.920
Parafuso Cilíndrico M16x35	Árvore de Manivelas	10.120
Parafuso Cilíndrico M16x40	Árvore de Manivelas	10.120
Parafuso Cilíndrico M16x65	Árvore de Manivelas	10.120
Parafuso Cilíndrico M4x8	Fixação e Acionamento do Alternador	10.809/1
Parafuso Cilíndrico M8x25	Fixação e Acionamento do Alternador	10.809/1

Série 10

Índice Alfabético

	Descrição	Quadro
P		
Parafuso Cilíndrico M8x25	Bomba Hidráulica	10.906
Parafuso Cilíndrico M8x35	Filtro e Resfriador de Óleo Lubrificante	10.250
Parafuso da Biela	Pistão e Biela	10.140
Parafuso de Drenagem	Filtro Sedimentador	10.308
Parafuso de Engate da Mola	Bomba Injetora em Linha	10.321/1
Parafuso de Engate da Mola	Bomba Injetora Rotativa	10.321/2
Parafuso de Regulagem	Árvore de Comando de Válvulas	10.130
Parafuso de Regulagem	Micro Regulagem de Rotação	10.440
Parafuso de Retorno	Tubulação de Injeção para Bomba Injetora Rotativa	10.342/2
Parafuso de Retorno M6	Porta Bico Injetor	10.330
Parafuso de Sangria	Filtro de Combustível	10.315
Parafuso M10x100	Compensador de Massas	10.112
Parafuso M10x100	Fixação e Acionamento da Bomba Injetora em Linha	10.322/1
Parafuso M10x100	Fixação e Acionamento do Alternador	10.809/1
Parafuso M10x100	Fixação e Acionamento do Alternador	10.809/2
Parafuso M10x110	Fixação e Acionamento do Alternador	10.809/1
Parafuso M10x130	Fixação e Acionamento do Alternador	10.809/1
Parafuso M10x16	Cárter	10.118
Parafuso M10x16	Fixação e Acionamento da Bomba Injetora em Linha	10.322/1
Parafuso M10x16	Fixação e Acionamento da Bomba Injetora Rotativa	10.322/2
Parafuso M10x16	Fixação e Acionamento da Bomba Injetora DELPHI	10.322/3
Parafuso M10x16	Dispositivo de Parada	10.421
Parafuso M10x16	Radiador e Ligações	10.541
Parafuso M10x16	Respiro do Motor	10.731
Parafuso M10x16	Fixação e Acionamento do Alternador	10.809/1
Parafuso M10x20	Tampa Frontal / Carcaça do Volante	10.117
Parafuso M10x20	Árvore de Manivelas	10.120
Parafuso M10x20	Tubulação e Fixação do Filtro de Comb. Para Bomba em Linha - Filtro Duplo / Simples	10.316/1
Parafuso M10x20	Tubulação e Fixação do Filtro de Comb. Para Bomba Rotativa - Filtro Simples	10.316/3
Parafuso M10x20	Acionamento do Ventilador	10.542
Parafuso M10x20	Filtro de Ar	10.714
Parafuso M10x20	Fixação e Acionamento do Alternador	10.809/1
Parafuso M10x20	Fixação e Acionamento do Alternador	10.809/2
Parafuso M10X25	Tampa Frontal / Carcaça do Volante	10.117
Parafuso M10X25	Árvore de Manivelas	10.120
Parafuso M10X25	Filtro Sedimentador	10.308

	Descrição	Quadro
P		
Parafuso M10X25	Tubulação e Fixação do Filtro de Comb. Para Bomba em Linha - Filtro Duplo / Simples	10.316/1
Parafuso M10X25	Fixação e Acionamento da Bomba Injetora em Linha	10.322/1
Parafuso M10X25	Ventilador	10.541/1
Parafuso M10X25	Curva de Admissão	10.702
Parafuso M10X25	Tubulação de Ar do Pós-resfriador	10.752
Parafuso M10X25	Fixação e Acionamento do Alternador	10.809/1
Parafuso M10X25	Fixação e Acionamento do Alternador	10.809/2
Parafuso M10X25	Motor de Partida	10.810
Parafuso M10x30	Árvore de Manivelas	10.120
Parafuso M10x30	Tubulação e Fixação do Filtro de Comb. Para Bomba em Linha - Filtro Duplo / Simples	10.316/1
Parafuso M10x30	Tubulação e Fixação do Filtro de Comb. Para Bomba Rotativa - Filtro Simples	10.316/3
Parafuso M10x30	Fixação e Acionamento do Alternador	10.809/1
Parafuso M10x30	Motor de Partida	10.810
Parafuso M10x35	Tubulação e Fixação do Filtro de Comb. Para Bomba em Linha - Filtro Duplo / Simples	10.316/1
Parafuso M10x35	Tubulação e Fixação do Filtro de Comb. Para Bomba em Linha - Filtro Duplo	10.316/2
Parafuso M10x35	Silencioso	10.721
Parafuso M10x35	Fixação e Acionamento do Alternador	10.809/1
Parafuso M10x35	Fixação e Acionamento do Alternador	10.809/2
Parafuso M10x40	Tubulação e Fixação do Filtro de Comb. Para Bomba em Linha - Filtro Duplo / Simples	10.316/1
Parafuso M10x40	Tubulação e Fixação do Filtro de Comb. Para Bomba Delphi - Filtro Simples	10.316/4
Parafuso M10x40	Fixação e Acionamento do Alternador	10.809/1
Parafuso M10x45	Árvore de Comando de Válvulas	10.130
Parafuso M10x45	Coletor de Admissão	10.701
Parafuso M10x45	Coletor de Escape	10.705
Parafuso M10x45	Fixação e Acionamento do Alternador	10.809/1
Parafuso M10x50	Fixação e Acionamento do Alternador	10.809/1
Parafuso M10x55	Fixação e Acionamento do Alternador	10.809/1
Parafuso M10x70	Peça Intermediária	10.115
Parafuso M10x95	Painel e Instrumentos - Turotest	10.846
Parafuso M12x20	Tubulação e Fixação do Filtro de Comb. Para Bomba em Linha - Filtro Duplo / Simples	10.316/1

Série 10

Índice Alfabético

P	Descrição	Quadro
Parafuso M12x20	Respiro do Motor	10.731
Parafuso M12x25	Tampa Frontal / Carcaça do Volante	10.117
Parafuso M12x30	Tampa Frontal / Carcaça do Volante	10.117
Parafuso M12x35	Silencioso	10.721
Parafuso M12x35	Suporte do Motor	10.920
Parafuso M12x40	Suporte do Motor	10.920
Parafuso M12x50	Suporte do Motor	10.920
Parafuso M14x45	Ventilador	10.541/1
Parafuso M16x50	Árvore de Manivelas	10.120
Parafuso M16x65	Árvore de Manivelas	10.120
Parafuso M16x70	Suporte do Motor	10.920
Parafuso M16x80	Árvore de Manivelas	10.120
Parafuso M16x85	Suporte do Motor	10.920
Parafuso M4x16	Dispositivo de Parada	10.421
Parafuso M4x8	Fixação e Acionamento do Alternador	10.809/1
Parafuso M6x10	Fixação e Acionamento da Bomba Injetora Rotativa	10.322/2
Parafuso M6x10	Dispositivo de Parada	10.421
Parafuso M6x12	Dispositivo de Parada	10.421
Parafuso M6x12	Sobrealimentação	10.751
Parafuso M6x16	Micro Regulagem de Rotação	10.440
Parafuso M6x16	Radiador e Ligações	10.541
Parafuso M6x16	Sistema Auxiliar de Partida	10.981
Parafuso M6x20	Tubulação e Fixação do Filtro de Comb. Para Bomba em Linha - Filtro Duplo / Simples	10.316/1
Parafuso M6x20	Respiro do Motor	10.731
Parafuso M6x20	Sobrealimentação	10.751
Parafuso M6x55	Tubulação e Fixação do Filtro de Comb. Para Bomba Rotativa - Filtro Simples	10.316/3
Parafuso M8x10	Compensador de Massas	10.112
Parafuso M8x10	Bomba de Óleo Lubrificante	10.201
Parafuso M8x12	Tubulação de Injeção para Bomba Injetora em Linha	10.342/1
Parafuso M8x12	Tubulação de Injeção para Bomba Injetora Rotativa	10.342/2
Parafuso M8x16	Compensador de Massas	10.112
Parafuso M8x16	Tampa Frontal / Carcaça do Volante	10.117
Parafuso M8x16	Cárter	10.118
Parafuso M8x16	Árvore de Comando de Válvulas	10.130
Parafuso M8x16	Bomba de Óleo Lubrificante	10.201
Parafuso M8x16	Bomba Alimentadora para Bomba Injetora Rotativa	10.303/2

P	Descrição	Quadro
Parafuso M8x16	Fixação e Acionamento da Bomba Injetora em Linha	10.322/1
Parafuso M8x16	Fixação e Acionamento da Bomba Injetora Rotativa	10.322/2
Parafuso M8x16	Tubulação de Injeção para Bomba Injetora Rotativa	10.342/2
Parafuso M8x16	Bomba de Água, Termostatos e Tubo de Água	10.532
Parafuso M8x16	Ventilador	10.541/1
Parafuso M8x16	Curva de Admissão	10.702
Parafuso M8x16	Respiro do Motor	10.731
Parafuso M8x16	Sobrealimentação	10.751
Parafuso M8x16	Fixação e Acionamento do Alternador	10.809/2
Parafuso M8x20	Peça Intermediária	10.115
Parafuso M8x20	Cárter	10.118
Parafuso M8x20	Árvore de Comando de Válvulas	10.130
Parafuso M8x20	Bomba de Óleo Lubrificante	10.201
Parafuso M8x20	Tubulação e Fixação do Filtro de Comb. Para Bomba em Linha - Filtro Duplo / Simples	10.316/1
Parafuso M8x20	Tubulação e Fixação do Filtro de Comb. Para Bomba em Linha - Filtro Duplo	10.316/2
Parafuso M8x20	Tubulação e Fixação do Filtro de Comb. Para Bomba Rotativa - Filtro Simples	10.316/3
Parafuso M8x20	Fixação e Acionamento da Bomba Injetora Rotativa	10.322/2
Parafuso M8x20	Fixação e Acionamento da Bomba Injetora DELPHI	10.322/3
Parafuso M8x20	Bocal de Entrada de Água	10.530
Parafuso M8x20	Filtro de Água	10.531
Parafuso M8x20	Bomba de Água, Termostatos e Tubo de Água	10.532
Parafuso M8x20	Radiador e Ligações	10.541
Parafuso M8x20	Acionamento do Ventilador	10.542
Parafuso M8x20	Respiro do Motor	10.731
Parafuso M8x20	Sobrealimentação	10.751
Parafuso M8x20	Fixação e Acionamento do Alternador	10.809/1
Parafuso M8x20	Fixação e Acionamento do Alternador	10.809/2
Parafuso M8x25	Cárter	10.118
Parafuso M8x25	Fixação e Acionamento da Bomba Injetora DELPHI	10.322/3
Parafuso M8x25	Acionamento do Ventilador	10.542
Parafuso M8x25	Coletor de Admissão	10.701
Parafuso M8x25	Curva de Admissão	10.702
Parafuso M8x25	Curva de Escape	10.706
Parafuso M8x25	Respiro do Motor	10.731
Parafuso M8x25	Fixação e Acionamento do Alternador	10.809/1

Série 10

Índice Alfabético

P	Descrição	Quadro
Parafuso M8x30	Filtro e Resfriador de Óleo Lubrificante	10.250
Parafuso M8x30	Fixação e Acionamento da Bomba Injetora em Linha	10.322/1
Parafuso M8x30	Acionamento do Ventilador	10.542
Parafuso M8x30	Filtro de Ar	10.714
Parafuso M8x30	Sobrealimentação	10.751
Parafuso M8x30	Fixação e Acionamento do Alternador	10.809/1
Parafuso M8x35	Bomba de Óleo Lubrificante	10.201
Parafuso M8x35	Bomba de Água, Termostatos e Tubo de Água	10.532
Parafuso M8x35	Respiro do Motor	10.731
Parafuso M8x35	Sobrealimentação	10.751
Parafuso M8x35	Fixação e Acionamento do Alternador	10.809/1
Parafuso M8x40	Filtro e Resfriador de Óleo Lubrificante	10.250
Parafuso M8x45	Cabeçote e Tampa de Válvulas	10.150
Parafuso M8x45	Filtro e Resfriador de Óleo Lubrificante	10.250
Parafuso M8x45	Tubulação e Fixação do Filtro de Comb. Para Bomba em Linha - Filtro Duplo / Simples	10.316/1
Parafuso M8x45	Fixação e Acionamento do Alternador	10.809/1
Parafuso M8x50	Bocal de Entrada de Água	10.530
Parafuso M8x50	Bomba de Água, Termostatos e Tubo de Água	10.532
Parafuso M8x55	Peça Intermediária	10.115
Parafuso M8x55	Tampa Frontal / Carcaça do Volante	10.117
Parafuso M8x55	Bomba de Água, Termostatos e Tubo de Água	10.532
Parafuso M8x60	Acionamento do Ventilador	10.542
Parafuso M8x65	Bomba de Água, Termostatos e Tubo de Água	10.532
Parafuso M8x65	Acionamento do Ventilador	10.542
Parafuso M8x75	Bomba de Água, Termostatos e Tubo de Água	10.532
Parafuso M8x75	Coletor de Admissão	10.701
Parafuso M8x75	Fixação e Acionamento do Alternador	10.809/1
Parafuso M8x90	Fixação e Acionamento do Alternador	10.809/1
Parafuso Oco	Tubulação e Fixação do Filtro de Comb. Para Bomba Delphi - Filtro Simples	10.316/4
Parafuso Oco	Sobrealimentação	10.751
Parafuso Oco	Fixação e Acionamento do Compressor de Ar	10.910
Parafuso Oco M10x1	Tubulação e Fixação do Filtro de Comb. Para Bomba Delphi - Filtro Simples	10.316/4
Parafuso Oco M10x1	Fixação e Acionamento do Compressor de Ar	10.910
Parafuso Oco M10x1	Sistema Auxiliar de Partida	10.981

P	Descrição	Quadro
Parafuso Oco M12x1,5	Tubulação e Fixação do Filtro de Comb. Para Bomba em Linha - Filtro Duplo / Simples	10.316/1
Parafuso Oco M12x1,5	Tubulação e Fixação do Filtro de Comb. Para Bomba Rotativa - Filtro Simples	10.316/3
Parafuso Oco M12x1,5	Fixação e Acionamento da Bomba Injetora em Linha	10.322/1
Parafuso Oco M14x1,5	Filtro Sedimentador	10.308
Parafuso Oco M14x1,5	Tubulação e Fixação do Filtro de Comb. Para Bomba em Linha - Filtro Duplo / Simples	10.316/1
Parafuso Oco M14x1,5	Tubulação e Fixação do Filtro de Comb. Para Bomba em Linha - Filtro Duplo	10.316/2
Parafuso Oco M14x1,5	Tubulação e Fixação do Filtro de Comb. Para Bomba Rotativa - Filtro Simples	10.316/3
Parafuso Oco M14x1,5	Tubulação e Fixação do Filtro de Comb. Para Bomba Delphi - Filtro Simples	10.316/4
Parafuso Oco M14x1,5	Filtro de Água	10.531
Parafuso Oco M14x1,5	Bomba de Água, Termostatos e Tubo de Água	10.532
Parafuso Oco M14x1,5	Sobrealimentação	10.751
Parafuso Oco M14x1,5	Fixação e Acionamento do Compressor de Ar	10.910
Parafuso Oco M8x1	Peça Intermediária	10.115
Peça Intermediária	Peça Intermediária	10.115
Peça Intermediária - Kit	Peça Intermediária	10.115
Pino	Dispositivo de Parada	10.421
Pino Cilíndrico	Peça Intermediária	10.115
Pino Cilíndrico 10x20	Bloco do Motor	10.110
Pino Guia	Tampa Frontal / Carcaça do Volante	10.117
Pino Roscado	Tubulação e Fixação do Filtro de Comb. Para Bomba em Linha - Filtro Duplo / Simples	10.316/1
Pistão	Pistão e Biela	10.140
Placa	Ventilador	10.541/1
Polia	Árvore de Manivelas	10.120
Polia	Acionamento do Ventilador	10.542
Polia	Alternador	10.807
Polia	Fixação e Acionamento do Alternador	10.809/1
Polia	Fixação e Acionamento do Alternador	10.809/2
Polia de Acionamento	Árvore de Manivelas	10.120
Polia do Esticador da Correia	Fixação e Acionamento do Alternador	10.809/1
Polia Lisa	Acionamento do Ventilador	10.542
Polia Ranhurada	Fixação e Acionamento do Alternador	10.809/1

Série 10

Índice Alfabético

	Descrição	Quadro
P		
Porca	Peça Intermediária	10.115
Porca	Árvore de Comando de Válvulas	10.130
Porca	Bomba Alimentadora para Bomba Injetora em Linha	10.303/1
Porca	Bomba Alimentadora para Bomba Injetora Rotativa	10.303/2
Porca	Filtro Sedimentador	10.308
Porca	Bomba Injetora em Linha	10.321/1
Porca	Bomba Injetora Rotativa	10.321/2
Porca	Fixação e Acionamento da Bomba Injetora em Linha	10.322/1
Porca	Fixação e Acionamento da Bomba Injetora Rotativa	10.322/2
Porca	Fixação e Acionamento da Bomba Injetora DELPHI	10.322/3
Porca	Tubulação de Injeção para Bomba Injetora Rotativa	10.342/2
Porca	Dispositivo de Parada	10.421
Porca	Micro Regulagem de Rotação	10.440
Porca	Bomba de Água, Termostatos e Tubo de Água	10.532
Porca	Coletor de Admissão	10.701
Porca	Curva de Admissão	10.702
Porca	Filtro de Ar	10.714
Porca	Silencioso	10.721
Porca	Respiro do Motor	10.731
Porca	Alternador	10.807
Porca	Fixação e Acionamento do Alternador	10.809/1
Porca	Fixação e Acionamento do Alternador	10.809/2
Porca	Painel e Instrumentos - Turotest	10.846
Porca	Bomba de Vácuo	10.907
Porca	Fixação e Acionamento do Compressor de Ar	10.910
Porca	Suporte de Comando das Marchas	10.915
Porca 1/4"	Dispositivo de Parada	10.421
Porca Stover M10	Curva de Escape	10.706
Porca Stover M10	Sobrealimentação	10.751
Porca Stover M8	Curva de Escape	10.706
Porta Bico Injetor	Porta Bico Injetor	10.330
Prato - Superior	Cabeçote e Tampa de Válvulas	10.150
Prisioneiro	Peça Intermediária	10.115
Prisioneiro	Cárter	10.118
Prisioneiro	Bomba Alimentadora para Bomba Injetora em Linha	10.303/1
Prisioneiro	Bomba Alimentadora para Bomba Injetora Rotativa	10.303/2
Prisioneiro	Fixação e Acionamento da Bomba Injetora em Linha	10.322/1
Prisioneiro	Fixação e Acionamento da Bomba Injetora Rotativa	10.322/2

	Descrição	Quadro
P		
Prisioneiro	Fixação e Acionamento da Bomba Injetora DELPHI	10.322/3
Prisioneiro	Bomba de Água, Termostatos e Tubo de Água	10.532
Prisioneiro	Coletor de Admissão	10.701
Prisioneiro	Curva de Admissão	10.702
Prisioneiro	Curva de Escape	10.706
Prisioneiro	Filtro de Ar	10.714
Prisioneiro	Sobrealimentação	10.751
Prisioneiro	Bomba de Vácuo	10.907
Prisioneiro	Fixação e Acionamento do Compressor de Ar	10.910
Prisioneiro	Suporte de Comando das Marchas	10.915
Prisioneiro M6x16	Micro Regulagem de Rotação	10.440
Protetor	Filtro de Ar	10.714
R		
Radiador de Água	Radiador e Ligações	10.541
Radiador de Ar	Radiador e Ligações	10.541
Relé Auxiliar de Parada	Painel e Instrumentos - Turotest	10.846
Retentor	Cabeçote e Tampa de Válvulas	10.150
Retentor Dianteiro	Tampa Frontal / Carcaça do Volante	10.117
Retentor Traseiro	Tampa Frontal / Carcaça do Volante	10.117
Rolamento	Árvore de Manivelas	10.120
Rolamento	Acionamento do Ventilador	10.542
Rolamento	Fixação e Acionamento do Alternador	10.809/1
S		
Sede de Válvula	Filtro e Resfriador de Óleo Lubrificante	10.250
Sede de Válvula de Admissão	Cabeçote e Tampa de Válvulas	10.150
Sede de Válvula de Escape	Cabeçote e Tampa de Válvulas	10.150
Sensor de Pressão	Filtro e Resfriador de Óleo Lubrificante	10.250
Sensor de Pressão de Óleo	Filtro e Resfriador de Óleo Lubrificante	10.250
Sensor de Temperatura	Bomba de Água, Termostatos e Tubo de Água	10.532
Sensor de Temperatura de Água	Bloco do Motor	10.110
Silencioso	Silencioso	10.721
Solenóide	Dispositivo de Parada	10.421
Solenóide 12V	Dispositivo de Parada	10.421
Suporte	Árvore de Comando de Válvulas	10.130

Série 10

Índice Alfabético

S		Descrição	Quadro	T	
Suporte	Bomba de Óleo Lubrificante	10.201	Tacômetro	Painel e Instrumentos - Turotest	10.846
Suporte	Tubulação e Fixação do Filtro de Comb. Para Bomba em Linha - Filtro Duplo / Simples	10.316/1	Tala	Cárter	10.118
Suporte	Tubulação e Fixação do Filtro de Comb. Para Bomba em Linha - Filtro Duplo	10.316/2	Tala	Radiador e Ligações	10.541
Suporte	Tubulação e Fixação do Filtro de Comb. Para Bomba Rotativa - Filtro Simples	10.316/3	Tala	Fixação e Acionamento do Alternador	10.809/1
Suporte	Fixação e Acionamento da Bomba Injetora Rotativa	10.322/2	Tampa	Tampa Frontal / Carcaça do Volante	10.117
Suporte	Fixação e Acionamento da Bomba Injetora DELPHI	10.322/3	Tampa	Cárter	10.118
Suporte	Tubulação de Injeção para Bomba Injetora em Linha	10.342/1	Tampa	Bomba de Água, Termostatos e Tubo de Água	10.532
Suporte	Tubulação de Injeção para Bomba Injetora Rotativa	10.342/2	Tampa	Radiador e Ligações	10.541
Suporte	Dispositivo de Parada	10.421	Tampa	Coletor de Admissão	10.701
Suporte	Micro Regulagem de Rotação	10.440	Tampa Cônica	Peça Intermediária	10.115
Suporte	Acionamento do Ventilador	10.542	Tampa Cônica - Aço (Ø38,35-38,45)	Tampa Frontal / Carcaça do Volante	10.117
Suporte	Filtro de Ar	10.714	Tampa Cônica (Latão) - Ø30,4 mm	Bloco do Motor	10.110
Suporte	Respiro do Motor	10.731	Tampa Cônica Ø16	Bloco do Motor	10.110
Suporte	Sobrealimentação	10.751	Tampa Cônica Ø25	Bloco do Motor	10.110
Suporte	Fixação e Acionamento do Alternador	10.809/1	Tampa Cônica Ø36	Peça Intermediária	10.115
Suporte	Painel e Instrumentos - Turotest	10.846	Tampa de Inspeção	Tampa Frontal / Carcaça do Volante	10.117
Suporte - Bomba Injetora / Bloco	Fixação e Acionamento da Bomba Injetora em Linha	10.322/1	Tampa de Proteção	Tampa Frontal / Carcaça do Volante	10.117
Suporte - Cabo do Acelerador	Fixação e Acionamento do Alternador	10.809/1	Tampa de Proteção	Fixação e Acionamento do Alternador	10.809/1
Suporte - Inferior	Fixação e Acionamento da Bomba Injetora em Linha	10.322/1	Tampa de Válvulas	Cabeçote e Tampa de Válvulas	10.150
Suporte - Superior	Fixação e Acionamento da Bomba Injetora em Linha	10.322/1	Tampa de Vedação	Tampa Frontal / Carcaça do Volante	10.117
Suporte com Balancins	Árvore de Comando de Válvulas	10.130	Tampa de Vedação (Latão) - Ø18,15 - 18,22 mm	Cabeçote e Tampa de Válvulas	10.150
Suporte da Mola de Retorno	Fixação e Acionamento da Bomba Injetora em Linha	10.322/1	Tampa de Vedação (Latão) - Ø22,48 - 22,53 mm	Cabeçote e Tampa de Válvulas	10.150
Suporte Dianteiro	Suporte do Motor	10.920	Tampa Frontal	Tampa Frontal / Carcaça do Volante	10.117
Suporte Dianteiro LD	Suporte do Motor	10.920	Tampão	Bloco do Motor	10.110
Suporte Dianteiro LE	Suporte do Motor	10.920	Tampão	Bloco do Motor	10.110
Suporte do Alternador	Fixação e Acionamento do Alternador	10.809/1	Tampão	Compensador de Massas	10.112
Suporte do Alternador	Fixação e Acionamento do Alternador	10.809/2	Tampão Ø 8 h 11	Peça Intermediária	10.115
Suporte do Alternador 140Ah	Fixação e Acionamento do Alternador	10.809/1	Tampão Ø10 mm	Árvore de Manivelas	10.120
Suporte do Alternador 75Ah	Fixação e Acionamento do Alternador	10.809/1	Tensor Automático - Correia do Ventilador	Bloco do Motor	10.110
Suporte do Esticador	Fixação e Acionamento do Alternador	10.809/1	Terminal	Fixação e Acionamento do Alternador	10.809/1
Suporte Inferior	Fixação e Acionamento do Alternador	10.809/1	Terminal	Tubulação e Fixação do Filtro de Comb. Para Bomba Rotativa - Filtro Simples	10.316/3
Suporte Superior	Fixação e Acionamento do Alternador	10.809/1	Terminal	Fixação e Acionamento da Bomba Injetora em Linha	10.322/1
Suporte Traseiro	Suporte do Motor	10.920	Terminal	Bomba de Água, Termostatos e Tubo de Água	10.532
Suporte Traseiro LD	Suporte do Motor	10.920	Terminal	Fixação e Acionamento do Compressor de Ar	10.910
Suporte Traseiro LE	Suporte do Motor	10.920	Termômetro	Instrumentos	10.844

Série 10

Índice Alfabético

T		
Descrição	Quadro	
Termômetro	Painel e Instrumentos - Turotest	10.846
Termostato	Bomba de Água, Termostatos e Tubo de Água	10.532
Termostato - Cj.	Bomba de Água, Termostatos e Tubo de Água	10.532
Termostato (80 ± 2 °C)	Bomba de Água, Termostatos e Tubo de Água	10.532
Termostato (82 ± 2 °C)	Bomba de Água, Termostatos e Tubo de Água	10.532
Trava	Árvore de Comando de Válvulas	10.130
Trava	Cabeçote e Tampa de Válvulas	10.150
Tubo	Cárter	10.118
Tubo	Tubulação e Fixação do Filtro de Comb. Para Bomba Rotativa - Filtro Simples	10.316/3
Tubo	Fixação e Acionamento da Bomba Injetora Rotativa	10.322/2
Tubo	Bomba de Água, Termostatos e Tubo de Água	10.532
Tubo	Radiador e Ligações	10.541
Tubo	Respiro do Motor	10.731
Tubo	Sobrealimentação	10.751
Tubo	Tubulação de Ar do Pós-resfriador	10.752
Tubo - Bicos Injetores / Bomba Injetora	Tubulação e Fixação do Filtro de Comb. Para Bomba em Linha - Filtro Duplo / Simples	10.316/1
Tubo - Bomba / Filtro / Bomba Injetora	Tubulação e Fixação do Filtro de Comb. Para Bomba em Linha - Filtro Duplo / Simples	10.316/1
Tubo - Bomba Alimentadora / Filtro	Tubulação e Fixação do Filtro de Comb. Para Bomba em Linha - Filtro Duplo / Simples	10.316/1
Tubo - Bomba Alimentadora / Filtro	Tubulação e Fixação do Filtro de Comb. Para Bomba em Linha - Filtro Duplo	10.316/2
Tubo - Bomba Alimentadora / Filtro	Tubulação e Fixação do Filtro de Comb. Para Bomba Rotativa - Filtro Simples	10.316/3
Tubo - Bomba Alimentadora / Filtro de Combustível	Tubulação e Fixação do Filtro de Comb. Para Bomba Delphi - Filtro Simples	10.316/4
Tubo - Bomba Injetora / Filtro de Combustível	Tubulação e Fixação do Filtro de Comb. Para Bomba Delphi - Filtro Simples	10.316/4
Tubo - Bomba Injetora / Válvula	Sistema Auxiliar de Partida	10.981
Tubo - Entrada de Óleo Lubrificante	Sobrealimentação	10.751
Tubo - Filtro / Bomba Injetora	Tubulação e Fixação do Filtro de Comb. Para Bomba em Linha - Filtro Duplo / Simples	10.316/1
Tubo - Filtro / Bomba Injetora	Tubulação e Fixação do Filtro de Comb. Para Bomba em Linha - Filtro Duplo	10.316/2

T		
Descrição	Quadro	
Tubo - Filtro / Bomba Injetora	Tubulação e Fixação do Filtro de Comb. Para Bomba Rotativa - Filtro Simples	10.316/3
Tubo - Haste de Nível	Cárter	10.118
Tubo - Ligação LDA / Coletor de Admissão	Fixação e Acionamento da Bomba Injetora em Linha	10.322/1
Tubo - Retorno da Bomba Injetora	Tubulação e Fixação do Filtro de Comb. Para Bomba em Linha - Filtro Duplo	10.316/2
Tubo - Retorno de Óleo Lubrificante	Sobrealimentação	10.751
Tubo - Retorno dos Bicos	Tubulação de Injeção para Bomba Injetora em Linha	10.342/1
Tubo - Retorno dos Bicos	Tubulação de Injeção para Bomba Injetora Rotativa	10.342/2
Tubo - Válvula / Vela	Sistema Auxiliar de Partida	10.981
Tubo de Água	Bomba de Água, Termostatos e Tubo de Água	10.532
Tubo de Baixa Pressão	Tubulação e Fixação do Filtro de Comb. Para Bomba Delphi - Filtro Simples	10.316/4
Tubo de Injeção - 1° Cilindro	Tubulação de Injeção para Bomba Injetora em Linha	10.342/1
Tubo de Injeção - 1° Cilindro	Tubulação de Injeção para Bomba Injetora Rotativa	10.342/2
Tubo de Injeção - 2° Cilindro	Tubulação de Injeção para Bomba Injetora em Linha	10.342/1
Tubo de Injeção - 2° Cilindro	Tubulação de Injeção para Bomba Injetora Rotativa	10.342/2
Tubo de Injeção - 3° Cilindro	Tubulação de Injeção para Bomba Injetora em Linha	10.342/1
Tubo de Injeção - 3° Cilindro	Tubulação de Injeção para Bomba Injetora Rotativa	10.342/2
Tubo de Injeção - 4° Cilindro	Tubulação de Injeção para Bomba Injetora em Linha	10.342/1
Tubo de Injeção - 4° Cilindro	Tubulação de Injeção para Bomba Injetora Rotativa	10.342/2
Tubo de Injeção - 5° Cilindro	Tubulação de Injeção para Bomba Injetora em Linha	10.342/1
Tubo de Injeção - 5° Cilindro	Tubulação de Injeção para Bomba Injetora Rotativa	10.342/2
Tubo de Injeção - 6° Cilindro	Tubulação de Injeção para Bomba Injetora em Linha	10.342/1
Tubo de Injeção - 6° Cilindro	Tubulação de Injeção para Bomba Injetora Rotativa	10.342/2
Tubo de Injeção - Cj.	Tubulação de Injeção para Bomba Injetora em Linha	10.342/1
Tubo de Injeção - Cj.	Tubulação de Injeção para Bomba Injetora Rotativa	10.342/2
Tubo de Lubrificação	Peça Intermediária	10.115
Tubo de Lubrificação	Fixação e Acionamento do Compressor de Ar	10.910
Tubo de Sucção	Bomba de Óleo Lubrificante	10.201
Tubo Flexível	Filtro de Água	10.531
Tubo Flexível - Entrada de Água no Compressor	Fixação e Acionamento do Compressor de Ar	10.910
Tubo Flexível - Saída de Água do Compressor	Fixação e Acionamento do Compressor de Ar	10.910
Tubo Suporte	Cárter	10.118
Tucho - Reparo	Árvore de Comando de Válvulas	10.130

Série 10

Índice Alfabético

	Descrição	Quadro
T		
Tucho - STD	Árvore de Comando de Válvulas	10.130
Turboalimentador	Sobrealimentação	10.751
V		
Válvula - Admissão	Cabeçote e Tampa de Válvulas	10.150
Válvula - Escape	Cabeçote e Tampa de Válvulas	10.150
Válvula de Retorno	Filtro e Resfriador de Óleo Lubrificante	10.250
Válvula de Transferência	Filtro e Resfriador de Óleo Lubrificante	10.250
Válvula Redutora de Torque	Fixação e Acionamento da Bomba Injetora Rotativa	10.322/2
Válvula Reguladora de Pressão	Respiro do Motor	10.731
Vela Aquecedora	Sistema Auxiliar de Partida	10.981
Ventilador	Ventilador	10.541/1
Ventilador - Aspirante	Ventilador	10.541/1
Ventilador - C.J.	Ventilador	10.541/1
Ventilador - Soprante	Ventilador	10.541/1
Visor	Filtro Sedimentador	10.308
Volante	Árvore de Manivelas	10.120

Série 10

Índice Alfabético

	Descripción	Cuadro
A		
Abrazadera	Cárter	10.118
Abrazadera	Tubería y Fijación del Filtro de Comb. Para Bomba em Línea - Filtro Doble / Simple	10.316/1
Abrazadera	Tubería y Fijación del Filtro de Comb. Para Bomba em Línea - Filtro Doble	10.316/2
Abrazadera	Tubería y Fijación del Filtro de Comb. Para Bomba Rotativa - Filtro Simples	10.316/3
Abrazadera	Fijación y Acionamiento de la Bomba de Inyección Rotativa	10.322/2
Abrazadera	Bomba de Agua, Termostatos y Caño de Agua	10.532
Abrazadera	Radiador y Conexión	10.541
Abrazadera	Codo de Admisión	10.702
Abrazadera	Filtro de Aire	10.714
Abrazadera	Respiro del Motor	10.731
Abrazadera	Sobrealimentación	10.751
Abrazadera	Tubería de Aire del Pós-enfriador	10.752
Abrazadera	Fijación y Acionamiento del Compresor de Aire	10.910
Accionamiento del Ventilador	Ventilador	10.541/1
Acoplamiento	Cigüeñal	10.120
Alternador 14V	Alternador	10.807
Alternador 14V 90A	Alternador	10.807
Alternador 28V 45A	Alternador	10.807
Alternador 28V 80A	Alternador	10.807
Alza de Levantamiento del Motor	Bloque del Motor	10.110
Amortiguador de Vibraciones	Cigüeñal	10.120
Anillo	Ventilador	10.541/1
Anillo	Múltiple de Escape	10.705
Anillo de Vedación	Bloque del Motor	10.110
Anillo de Vedación	Tapa Frontal / Carcasa del Volante	10.117
Anillo de Vedación	Cárter	10.118
Anillo de Vedación	Culata y Tampa de Válvulas	10.150
Anillo de Vedación	Bomba de Aceite Lubricante	10.201
Anillo de Vedación	Bomba de Alimentación para Bomba Inyectora en Línea	10.303/1
Anillo de Vedación	Bomba de Alimentación para Bomba de Inyección Rotativa	10.303/2
Anillo de Vedación	Filtro Sedimentador	10.308
Anillo de Vedación	Fijación y Acionamiento de la Bomba de Inyección en Línea	10.322/1
Anillo de Vedación	Porta Tobera	10.330
Anillo de Vedación	Bomba de Agua, Termostatos y Caño de Agua	10.532
Anillo de Vedación	Codo de Admisión	10.702

	Descripción	Cuadro
A		
Anillo de Vedación	Respiro del Motor	10.731
Anillo de Vedación	Bomba Hidráulica	10.906
Anillo de Vedación	Bomba de Vácuo	10.907
Anillo de Vedación	Fijación y Acionamiento del Compresor de Aire	10.910
Anillo Distanciador	Cigüeñal	10.120
Anillo Distanciador del Retén	Tapa Frontal / Carcasa del Volante	10.117
Anillo Espaciador	Fijación y Acionamiento del Alternador	10.809/1
Arandela	Cigüeñal	10.120
Arandela	Arbol de Levas	10.130
Arandela	Culata y Tampa de Válvulas	10.150
Arandela	Tubería y Fijación del Filtro de Comb. Para Bomba Rotativa - Filtro Simples	10.316/3
Arandela	Fijación y Acionamiento de la Bomba de Inyección Rotativa	10.322/2
Arandela	Fijación y Acionamiento de la Bomba de Inyección DELPHI	10.322/3
Arandela	Micro Regulaje de Rotación	10.440
Arandela	Accionamiento del Ventilador	10.542
Arandela	Respiro del Motor	10.731
Arandela	Fijación y Acionamiento del Alternador	10.809/1
Arandela de Presión	Pieza Intermedia	10.115
Arandela de Presión	Cigüeñal	10.120
Arandela de Presión	Filtro Sedimentador	10.308
Arandela de Presión	Fijación y Acionamiento de la Bomba de Inyección en Línea	10.322/1
Arandela de Presión	Fijación y Acionamiento de la Bomba de Inyección Rotativa	10.322/2
Arandela de Presión	Dispositivo de Parada	10.421
Arandela de Presión	Micro Regulaje de Rotación	10.440
Arandela de Presión	Radiador y Conexión	10.541
Arandela de Presión	Silencioso	10.721
Arandela de Presión	Fijación y Acionamiento del Alternador	10.809/1
Arandela de Presión	Tablero y Instrumentos - Turotest	10.846
Arandela de Vedación	Pieza Intermedia	10.115
Arandela de Vedación	Cárter	10.118
Arandela de Vedación	Filtro e Enfriador de Aceite Lubricante	10.250
Arandela de Vedación	Filtro Sedimentador	10.308
Arandela de Vedación	Filtro de Combustible	10.315
Arandela de Vedación	Tubería y Fijación del Filtro de Comb. Para Bomba em Línea - Filtro Doble / Simple	10.316/1
Arandela de Vedación	Tubería y Fijación del Filtro de Comb. Para Bomba em Línea - Filtro Doble	10.316/2

Série 10

Índice Alfabético

	Descripción	Cuadro
A		
Arandela de Vedación	Tubería y Fijación del Filtro de Comb. Para Bomba Rotativa - Filtro Simples	10.316/3
Arandela de Vedación	Tubería y Fijación del Filtro de Comb. Para Bomba Delphi - Filtro Simples	10.316/4
Arandela de Vedación	Fijación y Acionamiento de la Bomba de Inyección en Línea	10.322/1
Arandela de Vedación	Fijación y Acionamiento de la Bomba de Inyección Rotativa	10.322/2
Arandela de Vedación	Porta Tobera	10.330
Arandela de Vedación	Tubería de Inyección para Bomba de Inyección Rotativa	10.342/2
Arandela de Vedación	Bocal de Llenado de Agua	10.530
Arandela de Vedación	Filtro de Agua	10.531
Arandela de Vedación	Bomba de Agua, Termostatos y Caño de Agua	10.532
Arandela de Vedación	Múltiple de Admisión	10.701
Arandela de Vedación	Codo de Admisión	10.702
Arandela de Vedación	Sobrealimentación	10.751
Arandela de Vedación	Fijación y Acionamiento del Compresor de Aire	10.910
Arandela de Vedación	Sistema Auxiliar de Termoarranque	10.981
Arandela de Vedación - 1 mm	Porta Tobera	10.330
Arandela de Vedación - 2 mm	Porta Tobera	10.330
Arandela de Vedación - 3 mm	Porta Tobera	10.330
Arandela Lisa	Compensador de Masas	10.112
Arandela Lisa	Tubería y Fijación del Filtro de Comb. Para Bomba em Línea - Filtro Doble / Simple	10.316/1
Arandela Lisa	Tubería y Fijación del Filtro de Comb. Para Bomba em Línea - Filtro Doble	10.316/2
Arandela Lisa	Tubería y Fijación del Filtro de Comb. Para Bomba Rotativa - Filtro Simples	10.316/3
Arandela Lisa	Fijación y Acionamiento de la Bomba de Inyección en Línea	10.322/1
Arandela Lisa	Dispositivo de Parada	10.421
Arandela Lisa	Radiador y Conexión	10.541
Arandela Lisa	Fijación y Acionamiento del Alternador	10.809/2
Arandela Ondulada	Filtro e Enfriador de Aceite Lubricante	10.250
Arandela Ondulada	Bomba de Alimentación para Bomba Inyectora en Línea	10.303/1
Arandela Ondulada	Bomba de Inyección Rotativa	10.321/2
Arbol de Levas	Arbol de Levas	10.130
Arbol de Levas - Completa	Arbol de Levas	10.130
Aro de Ajuste - 0,25	Bloque del Motor	10.110
Aro de Ajuste - 3,4 mm	Compensador de Masas	10.112
Aro de Ajuste - 3,43 ± 0,02 mm	Pieza Intermedia	10.115

	Descripción	Cuadro
A		
Aro de Ajuste - 3,48 ± 0,02 mm	Pieza Intermedia	10.115
Aro de Ajuste - 3,5 mm	Compensador de Masas	10.112
Aro de Ajuste - 3,54 ± 0,02 mm	Pieza Intermedia	10.115
Aro de Ajuste - 3,6 mm	Compensador de Masas	10.112
Aro de Ajuste - STD	Bloque del Motor	10.110
Articulación	Dispositivo de Parada	10.421
Asiento de la Válvula	Filtro e Enfriador de Aceite Lubricante	10.250
Asiento de la Válvula de Admisión	Culata y Tapa de Válvulas	10.150
Asiento de la Válvula de Escape	Culata y Tapa de Válvulas	10.150
Avance Automatico	Fijación y Acionamiento de la Bomba de Inyección en Línea	10.322/1
B		
Balancin	Arbol de Levas	10.130
Biela	Pistón y Biela	10.140
Bloque del Motor con Pistones y Aros	Bloque del Motor	10.110
Boca con Caño Limitador	Cárter	10.118
Bocal	Bocal de Llenado de Agua	10.530
Bocal	Bomba de Agua, Termostatos y Caño de Agua	10.532
Bocal	Radiador y Conexión	10.541
Bocal de Admisión	Tubería de Aire del Pós-enfriador	10.752
Bocal de llenado	Cárter	10.118
Bomba Alimentadora	Bomba de Alimentación para Bomba Inyectora en Línea	10.303/1
Bomba Alimentadora	Bomba de Alimentación para Bomba de Inyección Rotativa	10.303/2
Bomba de Aceite	Bomba de Aceite Lubricante	10.201
Bomba de Agua	Bomba de Agua, Termostatos y Caño de Agua	10.532
Bomba de Inyección	Bomba de Inyección en Línea	10.321/1
Bomba de Inyección	Bomba de Inyección Rotativa	10.321/2
Bomba de Inyección	Bomba de Inyección DELPHI	10.321/3
Bomba de Mano	Bomba de Alimentación para Bomba Inyectora en Línea	10.303/1
Bomba de Váccio - Bendix	Bomba de Váccio	10.907
Bomba Hidraulica	Bomba Hidráulica	10.906
Botador - Reparación	Arbol de Levas	10.130
Botador - STD	Arbol de Levas	10.130
Brazo Ajustable	Fijación y Acionamiento del Alternador	10.809/1
Brazo Ajustable	Fijación y Acionamiento del Alternador	10.809/2
Brida	Codo de Admisión	10.702
Brida	Codo de Escape	10.706

Série 10

Índice Alfabético

	Descripción	Cuadro
B		
Brida	Silencioso	10.721
Buje	Compensador de Masas	10.112
Buje	Cigüeñal	10.120
Buje	Accionamiento del Ventilador	10.542
Buje	Fijación y Acionamiento del Alternador	10.809/1
Buje - 1° y 5° Cojinete - Reparación	Arbol de Levas	10.130
Buje - 1° y 7° Cojinete - Reparación	Arbol de Levas	10.130
Buje - 2° al 4° Cojinete - Reparación	Arbol de Levas	10.130
Buje - 2° al 6° Cojinete - Reparación	Arbol de Levas	10.130
Buje de Biela	Pistón y Biela	10.140
Buje del Cojinete	Pieza Intermedia	10.115
Buje del Mando de Llevas	Bloque del Motor	10.110
Buje Espazador	Bomba de Agua, Termostatos y Caño de Agua	10.532
Buje Expansor	Cigüeñal	10.120
Buje Expansor	Pistón y Biela	10.140
Buje Expansor 16x30	Bloque del Motor	10.110
Buje Expansor 4x6	Bloque del Motor	10.110
Buje Expansor 6x14	Arbol de Levas	10.130
Buje Expansor 8x24	Bloque del Motor	10.110
Buje Guia	Bloque del Motor	10.110
Bujía Calientadora	Sistema Auxiliar de Termoarranque	10.981
C		
Calzo de Goma	Tubería de Inyección para Bomba Inyectora en Línea	10.342/1
Calzo de Goma	Tubería de Inyección para Bomba de Inyección Rotativa	10.342/2
Camisa	Bloque del Motor	10.110
Caño	Cárter	10.118
Caño	Tubería y Fijación del Filtro de Comb. Para Bomba Rotativa - Filtro Simple	10.316/3
Caño	Fijación y Acionamiento de la Bomba de Inyección Rotativa	10.322/2
Caño	Bomba de Agua, Termostatos y Caño de Agua	10.532
Caño	Radiador y Conexión	10.541
Caño	Respiro del Motor	10.731
Caño	Sobrealimentación	10.751
Caño	Tubería de Aire del Pós-enfriador	10.752
Caño - Bomba / Filtro / Bomba Inyectora	Tubería y Fijación del Filtro de Comb. Para Bomba em Línea - Filtro Doble / Simple	10.316/1

	Descripción	Cuadro
C		
Caño - Bomba Alimentadora / Filtro	Tubería y Fijación del Filtro de Comb. Para Bomba em Línea - Filtro Doble / Simple	10.316/1
Caño - Bomba Alimentadora / Filtro	Tubería y Fijación del Filtro de Comb. Para Bomba em Línea - Filtro Doble	10.316/2
Caño - Bomba Alimentadora / Filtro	Tubería y Fijación del Filtro de Comb. Para Bomba Rotativa - Filtro Simple	10.316/3
Caño - Bomba de Alimentación / Filtro de Combustible	Tubería y Fijación del Filtro de Comb. Para Bomba Delphi - Filtro Simple	10.316/4
Caño - Bomba de Inyección / Filtro de Combustible	Tubería y Fijación del Filtro de Comb. Para Bomba Delphi - Filtro Simple	10.316/4
Caño - Bomba de Inyección / Válvula	Sistema Auxiliar de Termoarranque	10.981
Caño - Conexión LDA / Múltiple de Admisión	Fijación y Acionamiento de la Bomba de Inyección en Línea Sobrealimentación	10.322/1 10.751
Caño - Entrada de Aceite Lubrificante	Tubería y Fijación del Filtro de Comb. Para Bomba em Línea - Filtro Doble / Simple	10.316/1
Caño - Filtro / Bomba de Inyección	Tubería y Fijación del Filtro de Comb. Para Bomba em Línea - Filtro Doble	10.316/2
Caño - Filtro / Bomba de Inyección	Tubería y Fijación del Filtro de Comb. Para Bomba Rotativa - Filtro Simple	10.316/3
Caño - Retorno de Aceite Lubrificante	Sobrealimentación	10.751
Caño - Retorno de Bomba de Inyección	Tubería y Fijación del Filtro de Comb. Para Bomba em Línea - Filtro Doble	10.316/2
Caño - Retorno de las Toberas	Tubería de Inyección para Bomba Inyectora en Línea	10.342/1
Caño - Retorno de las Toberas	Tubería de Inyección para Bomba de Inyección Rotativa	10.342/2
Caño - Toberas / Bomba de Inyección	Tubería y Fijación del Filtro de Comb. Para Bomba em Línea - Filtro Doble / Simple	10.316/1
Caño - Válvula / Bujía	Sistema Auxiliar de Termoarranque	10.981
Caño - Varrilla de Nivel	Cárter	10.118
Caño de Agua	Bomba de Agua, Termostatos y Caño de Agua	10.532
Caño de Baja Presión	Tubería y Fijación del Filtro de Comb. Para Bomba Delphi - Filtro Simple	10.316/4
Caño de Inyección - 2° Cilindro	Tubería de Inyección para Bomba Inyectora en Línea	10.342/1
Caño de Inyección - 2° Cilindro	Tubería de Inyección para Bomba de Inyección Rotativa	10.342/2
Caño de Inyección - 3° Cilindro	Tubería de Inyección para Bomba Inyectora en Línea	10.342/1
Caño de Inyección - 3° Cilindro	Tubería de Inyección para Bomba de Inyección Rotativa	10.342/2

Série 10

Índice Alfabético

C		
Descripción		Cuadro
Caño de Inyección - 4° Cilindro	Tubería de Inyección para Bomba Inyectora en Línea	10.342/1
Caño de Inyección - 4° Cilindro	Tubería de Inyección para Bomba de Inyección Rotativa	10.342/2
Caño de Inyección - 5° Cilindro	Tubería de Inyección para Bomba Inyectora en Línea	10.342/1
Caño de Inyección - 5° Cilindro	Tubería de Inyección para Bomba de Inyección Rotativa	10.342/2
Caño de Inyección - 6° Cilindro	Tubería de Inyección para Bomba Inyectora en Línea	10.342/1
Caño de Inyección - 6° Cilindro	Tubería de Inyección para Bomba de Inyección Rotativa	10.342/2
Caño de Inyección - Cj.	Tubería de Inyección para Bomba Inyectora en Línea	10.342/1
Caño de Inyección - Cj.	Tubería de Inyección para Bomba de Inyección Rotativa	10.342/2
Caño de Lubricación	Pieza Intermedia	10.115
Caño de Lubricación	Fijación y Acionamiento del Compresor de Aire	10.910
Caño de Succión	Bomba de Aceite Lubricante	10.201
Caño Flexible	Filtro de Agua	10.531
Caño Flexible - Entrada de Agua en el Compresor	Fijación y Acionamiento del Compresor de Aire	10.910
Caño Flexible - Salida de Agua en el Compresor	Fijación y Acionamiento del Compresor de Aire	10.910
Caño Soporte	Cárter	10.118
Carcasa	Bomba de Agua, Termostatos y Caño de Agua	10.532
Carcasa	Respiro del Motor	10.731
Carcasa del Volante	Tapa Frontal / Carcasa del Volante	10.117
Carter	Cárter	10.118
Chaveta	Fijación y Acionamiento de la Bomba de Inyección en Línea	10.322/1
Chicote Electrico	Bloque del Motor	10.110
Cigüeñal	Cigüeñal	10.120
Clip	Dispositivo de Parada	10.421
Codo 90°	Respiro del Motor	10.731
Codo 90°	Fijación y Acionamiento del Compresor de Aire	10.910
Codo de Admisión	Múltiple de Admisión	10.701
Cojinete - Rep. 1	Bloque del Motor	10.110
Cojinete - Rep. 1	Pistón y Biela	10.140
Cojinete - Rep. 2	Bloque del Motor	10.110
Cojinete - Rep. 2	Pistón y Biela	10.140
Cojinete - Rep. 3	Bloque del Motor	10.110
Cojinete - Rep. 3	Pistón y Biela	10.140
Cojinete - Rep. 4	Bloque del Motor	10.110
Cojinete - Rep. 4	Pistón y Biela	10.140
Cojinete - STD	Bloque del Motor	10.110
Cojinete - STD	Pistón y Biela	10.140

C		
Descripción		Cuadro
Cojinete Intermedio	Pieza Intermedia	10.115
Compensador de Masas	Compensador de Masas	10.112
Compresor	Compresor de Aire	10.909
Condensador de Gas	Respiro del Motor	10.731
Cone	Filtro Sedimentador	10.308
Conexión - Cj.	Fijación y Acionamiento del Compresor de Aire	10.910
Conexión 90°	Fijación y Acionamiento del Compresor de Aire	10.910
Conexión Niple	Fijación y Acionamiento de la Bomba de Inyección Rotativa	10.322/2
Conexion	Cárter	10.118
Conexion	Filtro e Enfriador de Aceite Lubricante	10.250
Conexion	Tubería y Fijación del Filtro de Comb. Para Bomba em Línea - Filtro Doble / Simple	10.316/1
Conexion	Tubería y Fijación del Filtro de Comb. Para Bomba em Línea - Filtro Doble	10.316/2
Conexion	Fijación y Acionamiento de la Bomba de Inyección en Línea	10.322/1
Conexion	Bomba de Agua, Termostatos y Caño de Agua	10.532
Conexion	Fijación y Acionamiento del Compresor de Aire	10.910
Conjunto - Soporte del Ventilador	Accionamiento del Ventilador	10.542
Corona	Cigüeñal	10.120
Correa	Fijación y Acionamiento del Alternador	10.809/2
Correa de Accionamiento del Ventilador	Fijación y Acionamiento del Alternador	10.809/1
Correa Poli V	Fijación y Acionamiento del Alternador	10.809/1
Coxim	Radiador y Conexión	10.541
Coxim	Ventilador	10.541/1
Coxim	Tablero y Instrumentos - Turotest	10.846
Cubo	Cigüeñal	10.120
Cubo para Ventilador	Accionamiento del Ventilador	10.542
Cuerpo	Filtro Sedimentador	10.308
Culata	Culata y Tampa de Válvulas	10.150
Culata	Filtro Sedimentador	10.308
Culata Completa	Filtro e Enfriador de Aceite Lubricante	10.250
Culata del Filtro	Filtro e Enfriador de Aceite Lubricante	10.250
Curva	Codo de Admisión	10.702
Curva	Codo de Escape	10.706

Série 10

Índice Alfabético

	Descripción	Cuadro
D		
Deflector del Radiador	Radiador y Conexión	10.541
Defletor	Compensador de Masas	10.112
Defletor	Cigüeñal	10.120
Disco de Arrastre	Bomba de Váicio	10.907
Disco del Cojinete	Pieza Intermedia	10.115
E		
Eclisa	Cárter	10.118
Eclisa	Radiador y Conexión	10.541
Eclisa	Fijación y Acionamiento del Alternador	10.809/1
Eje	Bomba de Alimentación para Bomba de Inyección Rotativa	10.303/2
Eje con Piñones	Compensador de Masas	10.112
Ejtor de Aceite Lubricante	Bloque del Motor	10.110
Elemento	Filtro de Agua	10.531
Elemento - Principal	Filtro de Aire	10.714
Elemento - Retén	Filtro de Aire	10.714
Elemento del Filtro	Bomba de Alimentación para Bomba de Inyección Rotativa	10.303/2
Elemento Filtrante	Filtro e Enfriador de Aceite Lubricante	10.250
Elemento Primário	Filtro de Combustible	10.315
Elemento Secundário - Opcional	Filtro de Combustible	10.315
Empaque	Pieza Intermedia	10.115
Empaque	Tapa Frontal / Carcasa del Volante	10.117
Empaque	Cárter	10.118
Empaque	Culata y Tampa de Válvulas	10.150
Empaque	Filtro e Enfriador de Aceite Lubricante	10.250
Empaque	Bomba de Alimentación para Bomba Inyectora en Línea	10.303/1
Empaque	Bomba de Alimentación para Bomba de Inyección Rotativa	10.303/2
Empaque	Fijación y Acionamiento de la Bomba de Inyección Rotativa	10.322/2
Empaque	Fijación y Acionamiento de la Bomba de Inyección DELPHI	10.322/3
Empaque	Bocal de Llenado de Agua	10.530
Empaque	Filtro de Agua	10.531
Empaque	Bomba de Agua, Termostatos y Caño de Agua	10.532
Empaque	Radiador y Conexión	10.541
Empaque	Múltiple de Admisión	10.701
Empaque	Codo de Admisión	10.702
Empaque	Múltiple de Escape	10.705
Empaque	Codo de Escape	10.706

	Descripción	Cuadro
E		
Empaque	Silencioso	10.721
Empaque	Respiro del Motor	10.731
Empaque	Sobrealimentación	10.751
Empaque	Tubería de Aire del Pós-enfriador	10.752
Empaque de la Culata	Bloque del Motor	10.110
Enganche	Dispositivo de Parada	10.421
Enganche - Kit	Dispositivo de Parada	10.421
Engranaje	Cigüeñal	10.120
Engranaje	Arbol de Levas	10.130
Engranaje	Fijación y Acionamiento de la Bomba de Inyección en Línea	10.322/1
Engranaje	Fijación y Acionamiento de la Bomba de Inyección Rotativa	10.322/2
Engranaje	Fijación y Acionamiento de la Bomba de Inyección DELPHI	10.322/3
Engranaje	Bomba de Váicio	10.907
Engranaje	Fijación y Acionamiento del Compresor de Aire	10.910
Espaciador	Bloque del Motor	10.110
Espaciador	Cárter	10.118
Espaciador	Tubería y Fijación del Filtro de Comb. Para Bomba em Línea - Filtro Doble / Simple	10.316/1
Espaciador	Tubería y Fijación del Filtro de Comb. Para Bomba Delphi - Filtro Simples	10.316/4
Espaciador	Fijación y Acionamiento de la Bomba de Inyección en Línea	10.322/1
Espaciador	Accionamiento del Ventilador	10.542
Espaciador	Sobrealimentación	10.751
Espaciador	Fijación y Acionamiento del Alternador	10.809/1
Espaciador - Polea Lisa	Fijación y Acionamiento del Alternador	10.809/1
Espárrago	Pieza Intermedia	10.115
Espárrago	Cárter	10.118
Espárrago	Bomba de Alimentación para Bomba Inyectora en Línea	10.303/1
Espárrago	Bomba de Alimentación para Bomba de Inyección Rotativa	10.303/2
Espárrago	Fijación y Acionamiento de la Bomba de Inyección en Línea	10.322/1
Espárrago	Fijación y Acionamiento de la Bomba de Inyección Rotativa	10.322/2
Espárrago	Fijación y Acionamiento de la Bomba de Inyección DELPHI	10.322/3
Espárrago	Bomba de Agua, Termostatos y Caño de Agua	10.532
Espárrago	Múltiple de Admisión	10.701
Espárrago	Codo de Admisión	10.702
Espárrago	Codo de Escape	10.706
Espárrago	Filtro de Aire	10.714
Espárrago	Sobrealimentación	10.751

Série 10

Índice Alfabético

E		Descripción	Cuadro	J		Descripción	Cuadro
Espárrago	Bomba de Vácio	10.907	Juego de Empaques Superior				
Espárrago	Fijación y Acionamiento del Compresor de Aire	10.910	Completo	Juego de Reparación	10.999		
Espárrago	Soporte del Mando de Velocidades	10.915					
Espárrago M6x16	Micro Regulaje de Rotación	10.440					
F			K				
Filtro	Bomba de Alimentación para Bomba Inyectora en Línea	10.303/1	Kit - Reparación para um Cilindro	Juego de Reparación	10.999		
Filtro de Aire	Filtro de Aire	10.714					
Filtro de Aire Cj. - Europiclon	Filtro de Aire	10.714					
Filtro de Aire com Protector de LLuvia	Filtro de Aire	10.714					
Filtro de Combustible - Completo	Filtro de Combustible	10.315					
Filtro de Combustível - Elemento	Filtro de Combustible	10.315					
Filtro Sedimentador	Filtro Sedimentador	10.308					
G			L				
Gancho	Accionamiento del Ventilador	10.542	Laina	Compensador de Masas	10.112		
Guarnición	Respiro del Motor	10.731	Laina para la Camisa - 0,10 mm	Bloque del Motor	10.110		
Guia de Válvulas	Culata y Tampa de Válvulas	10.150	Laina para la Camisa - 0,15 mm	Bloque del Motor	10.110		
I			Laina para la Camisa - 0,25 mm	Bloque del Motor	10.110		
Indicador de Mantenimiento	Filtro de Aire	10.714	Laina para la Camisa - 0,40 mm	Bloque del Motor	10.110		
Indicador de PMS	Tapa Frontal / Carcasa del Volante	10.117	Llave de Partido	Tablero y Instrumentos - Turotest	10.846		
Indicador Luminoso	Tablero y Instrumentos - Turotest	10.846					
Intercambiador	Filtro e Enfriador de Aceite Lubricante	10.250					
Interruptor de Presión de Aceite	Pieza Intermedia	10.115					
Interruptor de Temperatura	Bomba de Agua, Termostatos y Caño de Agua	10.532					
J			M				
Juego - Base	Filtro de Combustible	10.315	Manguera	Cárter	10.118		
Juego - Copa	Filtro de Combustible	10.315	Manguera	Bomba de Agua, Termostatos y Caño de Agua	10.532		
Juego - Vaciado	Filtro de Combustible	10.315	Manguera	Radiador y Conexión	10.541		
Juego de Aros	Pistón y Biela	10.140	Manguera	Filtro de Aire	10.714		
Juego de Empaques - Inferior	Juego de Reparación	10.999	Manguera	Respiro del Motor	10.731		
Juego de Empaques Superior - Parcial	Juego de Reparación	10.999	Manguera	Sobrealimentación	10.751		
			Manguera	Tubería de Aire del Pós-enfriador	10.752		
			Manguera - Bloque / Compresor	Fijación y Acionamiento del Compresor de Aire	10.910		
			Manguera - Bomba de Alimentación / Filtro	Tubería y Fijación del Filtro de Comb. Para Bomba Rotativa - Filtro Simples	10.316/3		
			Manguera - Compresor / Refriador	Fijación y Acionamiento del Compresor de Aire	10.910		
			Manguera - Filtro / Bomba de Inyección	Tubería y Fijación del Filtro de Comb. Para Bomba Rotativa - Filtro Simples	10.316/3		
			Manguera - Termostato / Caño	Bomba de Agua, Termostatos y Caño de Agua	10.532		
			Manguera - Termostato / Radiador	Fijación y Acionamiento del Compresor de Aire	10.910		
			Manguera de Entrada de Aire / Compresor	Fijación y Acionamiento del Compresor de Aire	10.910		
			Micro Ajuste - Completo	Micro Regulaje de Rotación	10.440		
			Motor de Arranque - 12 V	Motor de Arranque	10.810		

Série 10

Índice Alfabético

Descripción		Cuadro
M		
Motor de Arranque - 24 V	Motor de Arranque	10.810
Motor Parcial	Motor Parcial	10.105
Múltiple	Múltiple de Escape	10.705
Múltiple de Admisión	Múltiple de Admisión	10.701
N		
Niple	Bloque del Motor	10.110
Niple	Cárter	10.118
Niple	Fijación y Acionamiento de la Bomba de Inyección Rotativa	10.322/2
Niple	Filtro de Agua	10.531
Niple	Bomba de Agua, Termostatos y Caño de Agua	10.532
Niple	Múltiple de Admisión	10.701
Niple	Filtro de Aire	10.714
Niple	Fijación y Acionamiento del Compresor de Aire	10.910
Niple	Soporte del Mando de Velocidades	10.915
O		
O-Ring	Bomba de Agua, Termostatos y Caño de Agua	10.532
O-Ring	Codo de Admisión	10.702
P		
Palanca	Dispositivo de Parada	10.421
Palanca	Micro Regulaje de Rotación	10.440
Palanca	Fijación y Acionamiento del Alternador	10.809/1
Pasador Roscado	Tubería y Fijación del Filtro de Comb. Para Bomba em Línea - Filtro Doble / Simple	10.316/1
Perno	Dispositivo de Parada	10.421
Perno Cilindrico	Pieza Intermedia	10.115
Perno Cilindrico 10x20	Bloque del Motor	10.110
Perno Guia	Tapa Frontal / Carcasa del Volante	10.117
Pieza Intermedia	Pieza Intermedia	10.115
Pieza Intermedia - Kit	Pieza Intermedia	10.115
Piñón Intermédio con Buje	Pieza Intermedia	10.115
Pistón	Pistón y Biela	10.140
Placa	Ventilador	10.541/1

Descripción		Cuadro
P		
Placa de Protección	Accionamiento del Ventilador	10.542
Placa de Protección	Fijación y Acionamiento del Alternador	10.809/1
Plato - Superior	Culata y Tampa de Válvulas	10.150
Polea	Cigüeñal	10.120
Polea	Accionamiento del Ventilador	10.542
Polea	Alternador	10.807
Polea	Fijación y Acionamiento del Alternador	10.809/1
Polea	Fijación y Acionamiento del Alternador	10.809/2
Polea Acanalada	Fijación y Acionamiento del Alternador	10.809/1
Polea de Accionamiento	Cigüeñal	10.120
Polea del Esticador de la Correa	Fijación y Acionamiento del Alternador	10.809/1
Polea Lisa	Accionamiento del Ventilador	10.542
Protector	Filtro de Aire	10.714
Puerta Tobera	Porta Tobera	10.330
R		
Radiador de Agua	Radiador y Conexión	10.541
Radiador de Aire	Radiador y Conexión	10.541
Rejilla Frontal	Radiador y Conexión	10.541
Rejilla Trasera	Radiador y Conexión	10.541
Relé Auxiliar de Parada	Tablero e Instrumentos - Turotest	10.846
Resorte Externo	Culata y Tampa de Válvulas	10.150
Resorte Interno	Culata y Tampa de Válvulas	10.150
Retén	Culata y Tampa de Válvulas	10.150
Retén Delantero	Tapa Frontal / Carcasa del Volante	10.117
Retén Trasero	Tapa Frontal / Carcasa del Volante	10.117
Rodamiento	Cigüeñal	10.120
Rodamiento	Accionamiento del Ventilador	10.542
Rodamiento	Fijación y Acionamiento del Alternador	10.809/1
S		
Sensor de Presión	Filtro e Enfriador de Aceite Lubricante	10.250
Sensor de Presión de Aceite	Filtro e Enfriador de Aceite Lubricante	10.250
Sensor de Temperatura	Bomba de Agua, Termostatos y Caño de Agua	10.532
Sensor de Temperatura de Agua	Bloque del Motor	10.110
Silencioso	Silencioso	10.721

Série 10

Índice Alfabético

S		Descripción	Cuadro	S		Descripción	Cuadro
Solenoide		Dispositivo de Parada	10.421	Soporte Trasero		Soporte del Motor	10.920
Solenoide 12V		Dispositivo de Parada	10.421	Soporte Trasero LD		Soporte del Motor	10.920
Soporte		Arbol de Levas	10.130	Soporte Trasero LI		Soporte del Motor	10.920
Soporte		Bomba de Aceite Lubricante	10.201				
Soporte		Tubería y Fijación del Filtro de Comb. Para Bomba em Línea - Filtro Doble / Simple	10.316/1	T			
Soporte		Tubería y Fijación del Filtro de Comb. Para Bomba em Línea - Filtro Doble	10.316/2	Tablero con Soportes		Tablero y Instrumentos - Turotest	10.846
Soporte		Tubería y Fijación del Filtro de Comb. Para Bomba Rotativa - Filtro Simples	10.316/3	Tablero Digital		Tablero Digital	10.848
Soporte		Fijación y Acionamiento de la Bomba de Inyección Rotativa	10.322/2	Tacómetro		Tablero y Instrumentos - Turotest	10.846
Soporte		Fijación y Acionamiento de la Bomba de Inyección DELPHI	10.322/3	Tapa		Tapa Frontal / Carcasa del Volante	10.117
Soporte		Tubería de Inyección para Bomba Inyectora en Línea	10.342/1	Tapa		Cárter	10.118
Soporte		Tubería de Inyección para Bomba de Inyección Rotativa	10.342/2	Tapa		Bomba de Agua, Termostatos y Caño de Agua	10.532
Soporte		Dispositivo de Parada	10.421	Tapa		Radiador y Conexión	10.541
Soporte		Micro Regulaje de Rotación	10.440	Tapa		Múltiple de Admisión	10.701
Soporte		Accionamiento del Ventilador	10.542	Tapa Cónica		Pieza Intermedia	10.115
Soporte		Filtro de Aire	10.714	Tapa Cónica - Acero (Ø38,35-38,45)		Tapa Frontal / Carcasa del Volante	10.117
Soporte		Respiro del Motor	10.731	Tapa Cónica (Laton) - Ø30,4 mm		Bloque del Motor	10.110
Soporte		Sobrealimentación	10.751	Tapa Cónica Ø16		Bloque del Motor	10.110
Soporte		Fijación y Acionamiento del Alternador	10.809/1	Tapa Cónica Ø25		Bloque del Motor	10.110
Soporte		Tablero y Instrumentos - Turotest	10.846	Tapa Cónica Ø36		Pieza Intermedia	10.115
Soporte - Bomba de Inyección / Bloque		Fijación y Acionamiento de la Bomba de Inyección en Línea	10.322/1	Tapa de Protección		Tapa Frontal / Carcasa del Volante	10.117
Soporte - Cabo del Acelerador		Fijación y Acionamiento del Alternador	10.809/1	Tapa de Válvulas		Fijación y Acionamiento del Alternador	10.809/1
Soporte - Inferior		Fijación y Acionamiento de la Bomba de Inyección en Línea	10.322/1	Tapa de Vedación		Culata y Tampa de Válvulas	10.150
Soporte - Superior		Fijación y Acionamiento de la Bomba de Inyección en Línea	10.322/1	Tapa de Vedación (Latón) - Ø18,15 -18,25 mm		Tapa Frontal / Carcasa del Volante	10.117
Soporte con Balancines		Arbol de Levas	10.130	Tapa de Vedación (Latón) - Ø22,48 -22,53 mm		Culata y Tampa de Válvulas	10.150
Soporte de lo Resorte de Retorno		Fijación y Acionamiento de la Bomba de Inyección en Línea	10.322/1	Tapa Frontal		Tapa Frontal / Carcasa del Volante	10.117
Soporte del Alternador		Fijación y Acionamiento del Alternador	10.809/1	Tapón		Bloque del Motor	10.110
Soporte del Alternador		Fijación y Acionamiento del Alternador	10.809/2	Tapón		Compensador de Masas	10.112
Soporte del Alternador 140Ah		Fijación y Acionamiento del Alternador	10.809/1	Tapón		Pieza Intermedia	10.115
Soporte del Alternador 75Ah		Fijación y Acionamiento del Alternador	10.809/1	Tapón		Cárter	10.118
Soporte del Tensor		Fijación y Acionamiento del Alternador	10.809/1	Tapón		Filtro e Enfriador de Aceite Lubricante	10.250
Soporte Delantero		Soporte del Motor	10.920	Tapón		Filtro Sedimentador	10.308
Soporte Delantero LD		Soporte del Motor	10.920	Tapón		Bocal de Llenado de Agua	10.530
Soporte Delantero LI		Soporte del Motor	10.920	Tapón		Bomba de Agua, Termostatos y Caño de Agua	10.532
Soporte Inferior		Fijación y Acionamiento del Alternador	10.809/1	Tapón		Radiador y Conexión	10.541
Soporte Superior		Fijación y Acionamiento del Alternador	10.809/1				

Série 10

Índice Alfabético

T		
Descripción	Cuadro	
Tapón	Múltiple de Admisión	10.701
Tapón	Codo de Admisión	10.702
Tapón	Múltiple de Escape	10.705
Tapón Ø10 mm	Bloque del Motor	10.110
Tapón 1/2"	Cárter	10.118
Tapón 1/2"	Bocal de Llenado de Agua	10.530
Tapón 1/2"	Filtro de Agua	10.531
Tapón 1/8"	Pieza Intermedia	10.115
Tapón 1/8"	Múltiple de Admisión	10.701
Tapón 3/8"	Bloque del Motor	10.110
Tapón 3/8"	Filtro e Enfriador de Aceite Lubricante	10.250
Tapón 3/8"	Bomba de Agua, Termostatos y Caño de Agua	10.532
Tapón M10x1	Bomba de Agua, Termostatos y Caño de Agua	10.532
Tapón M14x1,5	Bloque del Motor	10.110
Tapón M14x1,5	Pieza Intermedia	10.115
Tapón M14x1,5	Tapa Frontal / Carcasa del Volante	10.117
Tapón M14x1,5	Filtro e Enfriador de Aceite Lubricante	10.250
Tapón M14x1,5	Filtro de Combustible	10.315
Tapón M14x1,5	Bocal de Llenado de Agua	10.530
Tapón M14x1,5	Bomba de Agua, Termostatos y Caño de Agua	10.532
Tapón M20x1,5	Bomba de Agua, Termostatos y Caño de Agua	10.532
Tapón M22x1,5	Bloque del Motor	10.110
Tapón M22x1,5	Filtro e Enfriador de Aceite Lubricante	10.250
Tapón M22x1,5	Bomba de Agua, Termostatos y Caño de Agua	10.532
Tapón M22x1,5	Múltiple de Admisión	10.701
Tapón M24x1,5	Filtro e Enfriador de Aceite Lubricante	10.250
Tapón M8x1	Pieza Intermedia	10.115
Tapón Ø 8 h 11	Cigüeñal	10.120
Tensor Automatico - Correa del Ventilador	Fijación y Acionamiento del Alternador	10.809/1
Tensor de la Correa	Fijación y Acionamiento del Alternador	10.809/2
Tensor de la Correa - Completo	Fijación y Acionamiento del Alternador	10.809/1
Terminal	Tubería y Fijación del Filtro de Comb. Para Bomba Rotativa - Filtro Simple	10.316/3
Terminal	Fijación y Acionamiento de la Bomba de Inyección en Línea	10.322/1
Terminal	Bomba de Agua, Termostatos y Caño de Agua	10.532
Terminal	Fijación y Acionamiento del Compresor de Aire	10.910
Termómetro	Instrumentos	10.844

T		
Descripción	Cuadro	
Termómetro	Tablero y Instrumentos - Turotest	10.846
Termostato	Bomba de Agua, Termostatos y Caño de Agua	10.532
Termostato - Cj.	Bomba de Agua, Termostatos y Caño de Agua	10.532
Termostato (80 ± 2 °C)	Bomba de Agua, Termostatos y Caño de Agua	10.532
Termostato (82 ± 2 °C)	Bomba de Agua, Termostatos y Caño de Agua	10.532
Tobera	Porta Tobera	10.330
Tornillo - Fijación del Cojin Delantero	Soporte del Motor	10.920
Tornillo - Fixación de la Culata	Bloque del Motor	10.110
Tornillo - Fixación de la Culata	Soporte del Mando de Velocidades	10.915
Tornillo - Fixación de la Culata / Bloque	Bloque del Motor	10.110
Tornillo Cilindrico M10x30	Cigüeñal	10.120
Tornillo Cilindrico M10x40	Cigüeñal	10.120
Tornillo Cilindrico M10x90	Fijación y Acionamiento del Alternador	10.809/1
Tornillo Cilindrico M12x30	Soporte del Motor	10.920
Tornillo Cilindrico M16x35	Cigüeñal	10.120
Tornillo Cilindrico M16x40	Cigüeñal	10.120
Tornillo Cilindrico M16x65	Cigüeñal	10.120
Tornillo Cilindrico M4x8	Fijación y Acionamiento del Alternador	10.809/1
Tornillo Cilindrico M8x25	Fijación y Acionamiento del Alternador	10.809/1
Tornillo Cilindrico M8x25	Bomba Hidráulica	10.906
Tornillo Cilindrico M8x35	Filtro e Enfriador de Aceite Lubricante	10.250
Tornillo de Retorno	Arbol de Levas	10.130
Tornillo de Ajuste	Micro Regulaje de Rotación	10.440
Tornillo de Biela	Pistón y Biela	10.140
Tornillo de Drenaje	Filtro Sedimentador	10.308
Tornillo de Engate de lo Resorte	Bomba de Inyección en Línea	10.321/1
Tornillo de Engate de lo Resorte	Bomba de Inyección Rotativa	10.321/2
Tornillo de Retorno	Tubería de Inyección para Bomba de Inyección Rotativa	10.342/2
Tornillo de Retorno M6	Porta Tobera	10.330
Tornillo de Sangria	Filtro de Combustible	10.315
Tornillo Hueco	Tubería y Fijación del Filtro de Comb. Para Bomba Delphi - Filtro Simple	10.316/4
Tornillo Hueco	Sobrealimentación	10.751
Tornillo Hueco	Fijación y Acionamiento del Compresor de Aire	10.910
Tornillo Hueco M10x1	Tubería y Fijación del Filtro de Comb. Para Bomba Delphi - Filtro Simple	10.316/4
Tornillo Hueco M10x1	Fijación y Acionamiento del Compresor de Aire	10.910
Tornillo Hueco M10x1	Sistema Auxiliar de Termoarranque	10.981

Série 10

Índice Alfabético

T	Descripción	Cuadro
Tornillo Hueco M12x1,5	Tubería y Fijación del Filtro de Comb. Para Bomba em Línea - Filtro Doble / Simple	10.316/1
Tornillo Hueco M12x1,5	Tubería y Fijación del Filtro de Comb. Para Bomba Rotativa - Filtro Simples	10.316/3
Tornillo Hueco M12x1,5	Fijación y Acionamiento de la Bomba de Inyección en Línea	10.322/1
Tornillo Hueco M14x1,5	Filtro Sedimentador	10.308
Tornillo Hueco M14x1,5	Tubería y Fijación del Filtro de Comb. Para Bomba em Línea - Filtro Doble / Simple	10.316/1
Tornillo Hueco M14x1,5	Tubería y Fijación del Filtro de Comb. Para Bomba em Línea - Filtro Doble	10.316/2
Tornillo Hueco M14x1,5	Tubería y Fijación del Filtro de Comb. Para Bomba Rotativa - Filtro Simples	10.316/3
Tornillo Hueco M14x1,5	Tubería y Fijación del Filtro de Comb. Para Bomba Delphi - Filtro Simples	10.316/4
Tornillo Hueco M14x1,5	Filtro de Agua	10.531
Tornillo Hueco M14x1,5	Bomba de Agua, Termostatos y Caño de Agua	10.532
Tornillo Hueco M14x1,5	Sobrealimentación	10.751
Tornillo Hueco M14x1,5	Fijación y Acionamiento del Compresor de Aire	10.910
Tornillo Hueco M8x1	Pieza Intermedia	10.115
Tornillo M10x100	Compensador de Masas	10.112
Tornillo M10x100	Fijación y Acionamiento de la Bomba de Inyección en Línea	10.322/1
Tornillo M10x100	Fijación y Acionamiento del Alternador	10.809/1
Tornillo M10x100	Fijación y Acionamiento del Alternador	10.809/2
Tornillo M10x110	Fijación y Acionamiento del Alternador	10.809/1
Tornillo M10x130	Fijación y Acionamiento del Alternador	10.809/1
Tornillo M10x16	Cárter	10.118
Tornillo M10x16	Fijación y Acionamiento de la Bomba de Inyección en Línea	10.322/1
Tornillo M10x16	Fijación y Acionamiento de la Bomba de Inyección Rotativa	10.322/2
Tornillo M10x16	Fijación y Acionamiento de la Bomba de Inyección DELPHI	10.322/3
Tornillo M10x16	Dispositivo de Parada	10.421
Tornillo M10x16	Radiador y Conexión	10.541
Tornillo M10x16	Respiro del Motor	10.731
Tornillo M10x16	Fijación y Acionamiento del Alternador	10.809/1
Tornillo M10x20	Tapa Frontal / Carcasa del Volante	10.117
Tornillo M10x20	Cigüeñal	10.120
Tornillo M10x20	Tubería y Fijación del Filtro de Comb. Para Bomba em Línea - Filtro Doble / Simple	10.316/1

T	Descripción	Cuadro
Tornillo M10x20	Tubería y Fijación del Filtro de Comb. Para Bomba Rotativa - Filtro Simples	10.316/3
Tornillo M10x20	Accionamiento del Ventilador	10.542
Tornillo M10x20	Filtro de Aire	10.714
Tornillo M10x20	Fijación y Acionamiento del Alternador	10.809/1
Tornillo M10x20	Fijación y Acionamiento del Alternador	10.809/2
Tornillo M10X25	Tapa Frontal / Carcasa del Volante	10.117
Tornillo M10X25	Cigüeñal	10.120
Tornillo M10X25	Filtro Sedimentador	10.308
Tornillo M10X25	Tubería y Fijación del Filtro de Comb. Para Bomba em Línea - Filtro Doble / Simple	10.316/1
Tornillo M10X25	Fijación y Acionamiento de la Bomba de Inyección en Línea	10.322/1
Tornillo M10X25	Ventilador	10.541/1
Tornillo M10X25	Codo de Admisión	10.702
Tornillo M10X25	Tubería de Aire del Pós-enfriador	10.752
Tornillo M10X25	Fijación y Acionamiento del Alternador	10.809/1
Tornillo M10X25	Fijación y Acionamiento del Alternador	10.809/2
Tornillo M10X25	Motor de Arranque	10.810
Tornillo M10x30	Cigüeñal	10.120
Tornillo M10x30	Tubería y Fijación del Filtro de Comb. Para Bomba em Línea - Filtro Doble / Simple	10.316/1
Tornillo M10x30	Tubería y Fijación del Filtro de Comb. Para Bomba Rotativa - Filtro Simples	10.316/3
Tornillo M10x30	Fijación y Acionamiento del Alternador	10.809/1
Tornillo M10x30	Motor de Arranque	10.810
Tornillo M10x35	Tubería y Fijación del Filtro de Comb. Para Bomba em Línea - Filtro Doble / Simple	10.316/1
Tornillo M10x35	Tubería y Fijación del Filtro de Comb. Para Bomba em Línea - Filtro Doble	10.316/2
Tornillo M10x35	Silencioso	10.721
Tornillo M10x35	Fijación y Acionamiento del Alternador	10.809/1
Tornillo M10x35	Fijación y Acionamiento del Alternador	10.809/2
Tornillo M10x40	Tubería y Fijación del Filtro de Comb. Para Bomba em Línea - Filtro Doble / Simple	10.316/1
Tornillo M10x40	Tubería y Fijación del Filtro de Comb. Para Bomba Delphi - Filtro Simples	10.316/4
Tornillo M10x40	Fijación y Acionamiento del Alternador	10.809/1
Tornillo M10x45	Arbol de Levas	10.130

Série 10

Índice Alfabético

T		
Descripción	Cuadro	
Tornillo M10x45	Múltiple de Admisión	10.701
Tornillo M10x45	Múltiple de Escape	10.705
Tornillo M10x45	Fijación y Acionamiento del Alternador	10.809/1
Tornillo M10x50	Fijación y Acionamiento del Alternador	10.809/1
Tornillo M10x55	Fijación y Acionamiento del Alternador	10.809/1
Tornillo M10x70	Pieza Intermedia	10.115
Tornillo M10x95	Tablero y Instrumentos - Turotest	10.846
Tornillo M12x20	Tubería y Fijación del Filtro de Comb. Para Bomba em Línea - Filtro Doble / Simple	10.316/1
Tornillo M12x20	Respiro del Motor	10.731
Tornillo M12x25	Tapa Frontal / Carcasa del Volante	10.117
Tornillo M12x30	Tapa Frontal / Carcasa del Volante	10.117
Tornillo M12x35	Silencioso	10.721
Tornillo M12x35	Soporte del Motor	10.920
Tornillo M12x40	Soporte del Motor	10.920
Tornillo M12x50	Soporte del Motor	10.920
Tornillo M14x45	Ventilador	10.541/1
Tornillo M16x50	Cigüeñal	10.120
Tornillo M16x65	Cigüeñal	10.120
Tornillo M16x70	Soporte del Motor	10.920
Tornillo M16x80	Cigüeñal	10.120
Tornillo M16x85	Soporte del Motor	10.920
Tornillo M4x16	Dispositivo de Parada	10.421
Tornillo M4x8	Fijación y Acionamiento del Alternador	10.809/1
Tornillo M6x10	Fijación y Acionamiento de la Bomba de Inyección Rotativa	10.322/2
Tornillo M6x10	Dispositivo de Parada	10.421
Tornillo M6x12	Dispositivo de Parada	10.421
Tornillo M6x12	Sobrealimentación	10.751
Tornillo M6x16	Micro Regulaje de Rotación	10.440
Tornillo M6x16	Radiador y Conexión	10.541
Tornillo M6x16	Sistema Auxiliar de Termoarranque	10.981
Tornillo M6x20	Tubería y Fijación del Filtro de Comb. Para Bomba em Línea - Filtro Doble / Simple	10.316/1
Tornillo M6x20	Respiro del Motor	10.731
Tornillo M6x20	Sobrealimentación	10.751
Tornillo M6x55	Tubería y Fijación del Filtro de Comb. Para Bomba Rotativa - Filtro Simples	10.316/3
Tornillo M8x10	Compensador de Masas	10.112

T		
Descripción	Cuadro	
Tornillo M8x10	Bomba de Aceite Lubricante	10.201
Tornillo M8x12	Tubería de Inyección para Bomba Inyectora en Línea	10.342/1
Tornillo M8x12	Tubería de Inyección para Bomba de Inyección Rotativa	10.342/2
Tornillo M8x16	Compensador de Masas	10.112
Tornillo M8x16	Tapa Frontal / Carcasa del Volante	10.117
Tornillo M8x16	Cárter	10.118
Tornillo M8x16	Arbol de Levas	10.130
Tornillo M8x16	Bomba de Aceite Lubricante	10.201
Tornillo M8x16	Bomba de Alimentación para Bomba de Inyección Rotativa	10.303/2
Tornillo M8x16	Fijación y Acionamiento de la Bomba de Inyección en Línea	10.322/1
Tornillo M8x16	Fijación y Acionamiento de la Bomba de Inyección Rotativa	10.322/2
Tornillo M8x16	Tubería de Inyección para Bomba de Inyección Rotativa	10.342/2
Tornillo M8x16	Bomba de Agua, Termostatos y Caño de Agua	10.532
Tornillo M8x16	Ventilador	10.541/1
Tornillo M8x16	Codo de Admisión	10.702
Tornillo M8x16	Respiro del Motor	10.731
Tornillo M8x16	Sobrealimentación	10.751
Tornillo M8x16	Fijación y Acionamiento del Alternador	10.809/2
Tornillo M8x20	Pieza Intermedia	10.115
Tornillo M8x20	Cárter	10.118
Tornillo M8x20	Arbol de Levas	10.130
Tornillo M8x20	Bomba de Aceite Lubricante	10.201
Tornillo M8x20	Tubería y Fijación del Filtro de Comb. Para Bomba em Línea - Filtro Doble / Simple	10.316/1
Tornillo M8x20	Tubería y Fijación del Filtro de Comb. Para Bomba em Línea - Filtro Doble	10.316/2
Tornillo M8x20	Tubería y Fijación del Filtro de Comb. Para Bomba Rotativa - Filtro Simples	10.316/3
Tornillo M8x20	Fijación y Acionamiento de la Bomba de Inyección Rotativa	10.322/2
Tornillo M8x20	Fijación y Acionamiento de la Bomba de Inyección DELPHI	10.322/3
Tornillo M8x20	Bocal de Llenado de Agua	10.530
Tornillo M8x20	Filtro de Agua	10.531
Tornillo M8x20	Bomba de Agua, Termostatos y Caño de Agua	10.532
Tornillo M8x20	Radiador y Conexión	10.541
Tornillo M8x20	Accionamiento del Ventilador	10.542
Tornillo M8x20	Respiro del Motor	10.731
Tornillo M8x20	Sobrealimentación	10.751
Tornillo M8x20	Fijación y Acionamiento del Alternador	10.809/1

Série 10

Índice Alfabético

T		
Descripción	Cuadro	
Tornillo M8x20	Fijación y Acionamiento del Alternador	10.809/2
Tornillo M8x25	Cárter	10.118
Tornillo M8x25	Fijación y Acionamiento de la Bomba de Inyección DELPHI	10.322/3
Tornillo M8x25	Accionamiento del Ventilador	10.542
Tornillo M8x25	Múltiple de Admisión	10.701
Tornillo M8x25	Codo de Admisión	10.702
Tornillo M8x25	Codo de Escape	10.706
Tornillo M8x25	Respiro del Motor	10.731
Tornillo M8x25	Fijación y Acionamiento del Alternador	10.809/1
Tornillo M8x30	Filtro e Enfriador de Aceite Lubricante	10.250
Tornillo M8x30	Fijación y Acionamiento de la Bomba de Inyección en Línea	10.322/1
Tornillo M8x30	Accionamiento del Ventilador	10.542
Tornillo M8x30	Filtro de Aire	10.714
Tornillo M8x30	Sobrealimentación	10.751
Tornillo M8x30	Fijación y Acionamiento del Alternador	10.809/1
Tornillo M8x35	Bomba de Aceite Lubricante	10.201
Tornillo M8x35	Bomba de Agua, Termostatos y Caño de Agua	10.532
Tornillo M8x35	Respiro del Motor	10.731
Tornillo M8x35	Sobrealimentación	10.751
Tornillo M8x35	Fijación y Acionamiento del Alternador	10.809/1
Tornillo M8x40	Filtro e Enfriador de Aceite Lubricante	10.250
Tornillo M8x45	Culata y Tapa de Válvulas	10.150
Tornillo M8x45	Filtro e Enfriador de Aceite Lubricante	10.250
Tornillo M8x45	Tubería y Fijación del Filtro de Comb. Para Bomba em Línea - Filtro Doble / Simple	10.316/1
Tornillo M8x45	Fijación y Acionamiento del Alternador	10.809/1
Tornillo M8x50	Bocal de Llenado de Agua	10.530
Tornillo M8x50	Bomba de Agua, Termostatos y Caño de Agua	10.532
Tornillo M8x55	Pieza Intermedia	10.115
Tornillo M8x55	Tapa Frontal / Carcasa del Volante	10.117
Tornillo M8x55	Bomba de Agua, Termostatos y Caño de Agua	10.532
Tornillo M8x60	Accionamiento del Ventilador	10.542
Tornillo M8x65	Bomba de Agua, Termostatos y Caño de Agua	10.532
Tornillo M8x65	Accionamiento del Ventilador	10.542
Tornillo M8x75	Bomba de Agua, Termostatos y Caño de Agua	10.532
Tornillo M8x75	Múltiple de Admisión	10.701
Tornillo M8x75	Fijación y Acionamiento del Alternador	10.809/1
Tornillo M8x90	Fijación y Acionamiento del Alternador	10.809/1

T		
Descripción	Cuadro	
Traba	Arbol de Levas	10.130
Traba	Culata y Tapa de Válvulas	10.150
Traduzir	Tapa Frontal / Carcasa del Volante	10.117
Tubería de Inyección - 1° Cilindro	Tubería de Inyección para Bomba Inyectora en Línea	10.342/1
Tubería de Inyección - 1° Cilindro	Tubería de Inyección para Bomba de Inyección Rotativa	10.342/2
Tuerca	Pieza Intermedia	10.115
Tuerca	Arbol de Levas	10.130
Tuerca	Bomba de Alimentación para Bomba Inyectora en Línea	10.303/1
Tuerca	Bomba de Alimentación para Bomba de Inyección Rotativa	10.303/2
Tuerca	Filtro Sedimentador	10.308
Tuerca	Bomba de Inyección en Línea	10.321/1
Tuerca	Bomba de Inyección Rotativa	10.321/2
Tuerca	Fijación y Acionamiento de la Bomba de Inyección en Línea	10.322/1
Tuerca	Fijación y Acionamiento de la Bomba de Inyección Rotativa	10.322/2
Tuerca	Fijación y Acionamiento de la Bomba de Inyección DELPHI	10.322/3
Tuerca	Tubería de Inyección para Bomba de Inyección Rotativa	10.342/2
Tuerca	Dispositivo de Parada	10.421
Tuerca	Micro Regulaje de Rotación	10.440
Tuerca	Bomba de Agua, Termostatos y Caño de Agua	10.532
Tuerca	Múltiple de Admisión	10.701
Tuerca	Codo de Admisión	10.702
Tuerca	Filtro de Aire	10.714
Tuerca	Silencioso	10.721
Tuerca	Respiro del Motor	10.731
Tuerca	Alternador	10.807
Tuerca	Fijación y Acionamiento del Alternador	10.809/1
Tuerca	Fijación y Acionamiento del Alternador	10.809/2
Tuerca	Tablero e Instrumentos - Turotest	10.846
Tuerca	Bomba de Václio	10.907
Tuerca	Fijación y Acionamiento del Compresor de Aire	10.910
Tuerca	Soporte del Mando de Velocidades	10.915
Tuerca 1/4"	Dispositivo de Parada	10.421
Tuerca Stover M10	Codo de Escape	10.706
Tuerca Stover M10	Sobrealimentación	10.751
Tuerca Stover M8	Codo de Escape	10.706
Turbocompresor	Sobrealimentación	10.751

Série 10

Índice Alfabético

	Descripción	Cuadro
U		
Unión	Bomba de Agua, Termostatos y Caño de Agua	10.532
Unión	Codo de Admisión	10.702
V		
Válvula - Admisión	Culata y Tampa de Válvulas	10.150
Válvula - Escape	Culata y Tampa de Válvulas	10.150
Válvula de Retorno	Filtro e Enfriador de Aceite Lubricante	10.250
Válvula de Transferencia	Filtro e Enfriador de Aceite Lubricante	10.250
Válvula Redutora de Torsión	Fijación y Acionamiento de la Bomba de Inyección Rotativa	10.322/2
Válvula Reguladora de Presión	Respiro del Motor	10.731
Varilla de Nivel	Cárter	10.118
Varilla del Balancin	Arbol de Levas	10.130
Ventilador	Ventilador	10.541/1
Ventilador - C.J.	Ventilador	10.541/1
Ventilador Aspirante	Ventilador	10.541/1
Ventilador Soplante	Ventilador	10.541/1
Visor	Filtro Sedimentador	10.308
Volante	Cigüeñal	10.120

Série 10

Alphabetical Index

A		Description	Chart	B		Description	Chart
Action Pulley	Crankshaft	10.120	BeaRing - STD	Engine Block	10.110		
Adjustable Arm	Alternator Mounting and Driving	10.809/1	BeaRing - STD	Piston and Connecting Rod	10.140		
Adjustable Arm	Alternator Mounting and Driving	10.809/2	BeaRing Bushing	Intermediate Piece	10.115		
Adjusting Screw	Camshaft	10.130	BeaRing Disc	Intermediate Piece	10.115		
Adjusting Screw	Speed Micro Adjustment	10.440	Belt	Alternator Mounting and Driving	10.809/2		
Air Filter	Ar Filter	10.714	Belt Tightener	Alternator Mounting and Driving	10.809/2		
Air Filter Assy. - Europiclou	Ar Filter	10.714	Belt Tightener - Assembly	Alternator Mounting and Driving	10.809/1		
Air Filter with Rain Protector	Ar Filter	10.714	Belt Tightener Pulley	Alternator Mounting and Driving	10.809/1		
Air Inlet Hose to Compressor	Air Compressor Mounting and Driving	10.910	Bleeding Screw	Sediment Filter	10.308		
Air Radiator	Radiator and Connections	10.541	Bleeding Screw	Fuel Filter	10.315		
Alternator 14V	Alternator	10.807	Body	Sediment Filter	10.308		
Alternator 14V 90A	Alternator	10.807	Bolt - Cilynder Head Mounting	Engine Block	10.110		
Alternator 28V 45A	Alternator	10.807	Bolt - Cilynder Head Mounting	Speed Lever Bracket	10.915		
Alternator 28V 80A	Alternator	10.807	Bolt - Cilynder Head Mounting/Block	Engine Block	10.110		
Alternator Bracket	Alternator Mounting and Driving	10.809/1	Bolt M10x100	Balancer Unit	10.112		
Alternator Bracket	Alternator Mounting and Driving	10.809/2	Bolt M10x100	In Line Fuel Injection Pump Driving and Mounting	10.322/1		
Alternator Bracket 140Ah	Alternator Mounting and Driving	10.809/1	Bolt M10x100	Alternator Mounting and Driving	10.809/1		
Alternator Bracket 75Ah	Alternator Mounting and Driving	10.809/1	Bolt M10x100	Alternator Mounting and Driving	10.809/2		
Aspirating	Fan	10.541/1	Bolt M10x110	Alternator Mounting and Driving	10.809/1		
Assembly - Fan Bracket	Fan Driving	10.542	Bolt M10x130	Alternator Mounting and Driving	10.809/1		
Automatic Advance	In Line Fuel Injection Pump Driving and Mounting	10.322/1	Bolt M10x16	Oil Pan	10.118		
Automatic Tensioner - Fan Belt	Alternator Mounting and Driving	10.809/1	Bolt M10x16	In Line Fuel Injection Pump Driving and Mounting	10.322/1		
Auxiliary Stop Relay	Panel and Instruments - Turotest	10.846	Bolt M10x16	Rotary Fuel Injection Pump Driving and Mounting	10.322/2		
			Bolt M10x16	DELPHI Fuel Injection Pump Driving and Mounting	10.322/3		
			Bolt M10x16	Engine Stop Device	10.421		
			Bolt M10x16	Radiator and Connections	10.541		
			Bolt M10x16	Engine Breather	10.731		
			Bolt M10x16	Alternator Mounting and Driving	10.809/1		
			Bolt M10x20	Front Cover / Flywheel Housing	10.117		
			Bolt M10x20	Crankshaft	10.120		
			Bolt M10x20	Fuel Filter Piping and Mounting for In Line Pump - Double Filter / Simple	10.316/1		
			Bolt M10x20	Fuel Filter Piping and Mounting for Rotary Pump - Simple Filter	10.316/3		
			Bolt M10x20	Fan Driving	10.542		
			Bolt M10x20	Ar Filter	10.714		
			Bolt M10x20	Alternator Mounting and Driving	10.809/1		
			Bolt M10x20	Alternator Mounting and Driving	10.809/2		

Série 10

Alphabetical Index

B		Description	Chart	B		Description	Chart
Bolt M10X25	Front Cover / Flywheel Housing	10.117	Bolt M10x95	Panel and Instruments - Turotest	10.846		
Bolt M10X25	Crankshaft	10.120	Bolt M12x20	Fuel Filter Piping and Mounting for In Line Pump - Double Filter / Simple	10.316/1		
Bolt M10X25	Sediment Filter	10.308	Bolt M12x20	Engine Breather	10.731		
Bolt M10X25	Fuel Filter Piping and Mounting for In Line Pump - Double Filter / Simple	10.316/1	Bolt M12x25	Front Cover / Flywheel Housing	10.117		
Bolt M10X25	In Line Fuel Injection Pump Driving and Mounting	10.322/1	Bolt M12x30	Front Cover / Flywheel Housing	10.117		
Bolt M10X25	Fan	10.541/1	Bolt M12x35	Muffler	10.721		
Bolt M10X25	Intake Elbow	10.702	Bolt M12x35	Engine Bracket	10.920		
Bolt M10X25	Aftercooler Air Piping	10.752	Bolt M12x40	Engine Bracket	10.920		
Bolt M10X25	Alternator Mounting and Driving	10.809/1	Bolt M12x50	Engine Bracket	10.920		
Bolt M10X25	Alternator Mounting and Driving	10.809/2	Bolt M14x45	Fan	10.541/1		
Bolt M10X25	Starter Motor	10.810	Bolt M16x50	Crankshaft	10.120		
Bolt M10x30	Crankshaft	10.120	Bolt M16x65	Crankshaft	10.120		
Bolt M10x30	Fuel Filter Piping and Mounting for In Line Pump - Double Filter / Simple	10.316/1	Bolt M16x70	Engine Bracket	10.920		
Bolt M10x30	Fuel Filter Piping and Mounting for Rotary Pump - Simple Filter	10.316/3	Bolt M16x80	Crankshaft	10.120		
Bolt M10x30	Alternator Mounting and Driving	10.809/1	Bolt M16x85	Engine Bracket	10.920		
Bolt M10x30	Starter Motor	10.810	Bolt M4x16	Engine Stop Device	10.421		
Bolt M10x35	Fuel Filter Piping and Mounting for In Line Pump - Double Filter / Simple	10.316/1	Bolt M4x8	Alternator Mounting and Driving	10.809/1		
Bolt M10x35	Fuel Filter Piping and Mounting for In Line Pump - Double Filter	10.316/2	Bolt M6x10	Rotary Fuel Injection Pump Driving and Mounting	10.322/2		
Bolt M10x35	Muffler	10.721	Bolt M6x10	Engine Stop Device	10.421		
Bolt M10x35	Alternator Mounting and Driving	10.809/1	Bolt M6x12	Engine Stop Device	10.421		
Bolt M10x35	Alternator Mounting and Driving	10.809/2	Bolt M6x12	Turbocharging	10.751		
Bolt M10x40	Fuel Filter Piping and Mounting for In Line Pump - Double Filter / Simple	10.316/1	Bolt M6x16	Speed Micro Adjustment	10.440		
Bolt M10x40	Fuel Filter Piping and Mounting for Delphi Pump - Simple Filter	10.316/4	Bolt M6x16	Radiator and Connections	10.541		
Bolt M10x40	Alternator Mounting and Driving	10.809/1	Bolt M6x16	Cold Weather Starting Aid	10.981		
Bolt M10x45	Camshaft	10.130	Bolt M6x20	Fuel Filter Piping and Mounting for In Line Pump - Double Filter / Simple	10.316/1		
Bolt M10x45	Intake Manifold	10.701	Bolt M6x20	Engine Breather	10.731		
Bolt M10x45	Exhaust Manifold	10.705	Bolt M6x20	Turbocharging	10.751		
Bolt M10x45	Alternator Mounting and Driving	10.809/1	Bolt M6x55	Fuel Filter Piping and Mounting for Rotary Pump - Simple Filter	10.316/3		
Bolt M10x50	Alternator Mounting and Driving	10.809/1	Bolt M8x10	Balancer Unit	10.112		
Bolt M10x55	Alternator Mounting and Driving	10.809/1	Bolt M8x10	Lubricant Oil Pump	10.201		
Bolt M10x70	Intermediate Piece	10.115	Bolt M8x12	Fuel Injection Piping for In Line Fuel Injection Pump	10.342/1		
			Bolt M8x12	Fuel Injection Piping for Rotary Fuel Injection Pump	10.342/2		
			Bolt M8x16	Balancer Unit	10.112		
			Bolt M8x16	Front Cover / Flywheel Housing	10.117		
			Bolt M8x16	Oil Pan	10.118		

Série 10

Alphabetical Index

	Description	Chart
B		
Bolt M8x16	Camshaft	10.130
Bolt M8x16	Lubricant Oil Pump	10.201
Bolt M8x16	Fuel Lift Pump for Rotary Fuel Injection Pump	10.303/2
Bolt M8x16	In Line Fuel Injection Pump Driving and Mounting	10.322/1
Bolt M8x16	Rotary Fuel Injection Pump Driving and Mounting	10.322/2
Bolt M8x16	Fuel Injection Piping for Rotary Fuel Injection Pump	10.342/2
Bolt M8x16	Water Pump, Thermostats and Water pipe	10.532
Bolt M8x16	Fan	10.541/1
Bolt M8x16	Intake Elbow	10.702
Bolt M8x16	Engine Breather	10.731
Bolt M8x16	Turbocharging	10.751
Bolt M8x16	Alternator Mounting and Driving	10.809/2
Bolt M8x20	Intermediate Piece	10.115
Bolt M8x20	Oil Pan	10.118
Bolt M8x20	Camshaft	10.130
Bolt M8x20	Lubricant Oil Pump	10.201
Bolt M8x20	Fuel Filter Piping and Mounting for In Line Pump - Double Filter / Simple	10.316/1
Bolt M8x20	Fuel Filter Piping and Mounting for In Line Pump - Double Filter	10.316/2
Bolt M8x20	Fuel Filter Piping and Mounting for Rotary Pump - Simple Filter	10.316/3
Bolt M8x20	Rotary Fuel Injection Pump Driving and Mounting	10.322/2
Bolt M8x20	DELPHI Fuel Injection Pump Driving and Mounting	10.322/3
Bolt M8x20	Water Filler	10.530
Bolt M8x20	Water Filter	10.531
Bolt M8x20	Water Pump, Thermostats and Water pipe	10.532
Bolt M8x20	Radiator and Connections	10.541
Bolt M8x20	Fan Driving	10.542
Bolt M8x20	Engine Breather	10.731
Bolt M8x20	Turbocharging	10.751
Bolt M8x20	Alternator Mounting and Driving	10.809/1
Bolt M8x20	Alternator Mounting and Driving	10.809/2
Bolt M8x25	Oil Pan	10.118
Bolt M8x25	DELPHI Fuel Injection Pump Driving and Mounting	10.322/3
Bolt M8x25	Fan Driving	10.542
Bolt M8x25	Intake Manifold	10.701
Bolt M8x25	Intake Elbow	10.702

	Description	Chart
B		
Bolt M8x25	Exhaust Curve	10.706
Bolt M8x25	Engine Breather	10.731
Bolt M8x25	Alternator Mounting and Driving	10.809/1
Bolt M8x30	Lubricant Oil Filter and Cooler	10.250
Bolt M8x30	In Line Fuel Injection Pump Driving and Mounting	10.322/1
Bolt M8x30	Fan Driving	10.542
Bolt M8x30	Ar Filter	10.714
Bolt M8x30	Turbocharging	10.751
Bolt M8x30	Alternator Mounting and Driving	10.809/1
Bolt M8x35	Lubricant Oil Pump	10.201
Bolt M8x35	Water Pump, Thermostats and Water pipe	10.532
Bolt M8x35	Engine Breather	10.731
Bolt M8x35	Turbocharging	10.751
Bolt M8x35	Alternator Mounting and Driving	10.809/1
Bolt M8x35	Lubricant Oil Filter and Cooler	10.250
Bolt M8x40	Cylinder Head and Valve Cover	10.150
Bolt M8x45	Lubricant Oil Filter and Cooler	10.250
Bolt M8x45	Fuel Filter Piping and Mounting for In Line Pump - Double Filter / Simple	10.316/1
Bolt M8x45	Alternator Mounting and Driving	10.809/1
Bolt M8x50	Water Filler	10.530
Bolt M8x50	Water Pump, Thermostats and Water pipe	10.532
Bolt M8x55	Intermediate Piece	10.115
Bolt M8x55	Front Cover / Flywheel Housing	10.117
Bolt M8x55	Water Pump, Thermostats and Water pipe	10.532
Bolt M8x60	Fan Driving	10.542
Bolt M8x65	Water Pump, Thermostats and Water pipe	10.532
Bolt M8x65	Fan Driving	10.542
Bolt M8x75	Water Pump, Thermostats and Water pipe	10.532
Bolt M8x75	Intake Manifold	10.701
Bolt M8x75	Alternator Mounting and Driving	10.809/1
Bolt M8x90	Alternator Mounting and Driving	10.809/1
Bracket	Camshaft	10.130
Bracket	Lubricant Oil Pump	10.201
Bracket	Fuel Filter Piping and Mounting for In Line Pump - Double Filter / Simple	10.316/1
Bracket	Fuel Filter Piping and Mounting for In Line Pump - Double Filter	10.316/2

Série 10

Alphabetical Index

B		Description	Chart	C		Description	Chart
Bracket		Fuel Filter Piping and Mounting for Rotary Pump - Simple Filter	10.316/3	Clamp		Fuel Filter Piping and Mounting for In Line Pump - Double Filter / Simple	10.316/1
Bracket		Rotary Fuel Injection Pump Driving and Mounting	10.322/2	Clamp		Fuel Filter Piping and Mounting for In Line Pump - Double Filter	10.316/2
Bracket		DELPHI Fuel Injection Pump Driving and Mounting	10.322/3	Clamp		Fuel Filter Piping and Mounting for Rotary Pump - Simple Filter	10.316/3
Bracket		Fuel Injection Piping for In Line Fuel Injection Pump	10.342/1	Clamp		Rotary Fuel Injection Pump Driving and Mounting	10.322/2
Bracket		Fuel Injection Piping for Rotary Fuel Injection Pump	10.342/2	Clamp		Water Pump, Thermostats and Water pipe	10.532
Bracket		Engine Stop Device	10.421	Clamp		Radiator and Connections	10.541
Bracket		Speed Micro Adjustment	10.440	Clamp		Intake Elbow	10.702
Bracket		Fan Driving	10.542	Clamp		Ar Filter	10.714
Bracket		Ar Filter	10.714	Clamp		Engine Breather	10.731
Bracket		Engine Breather	10.731	Clamp		Turbocharging	10.751
Bracket		Turbocharging	10.751	Clamp		Alternator Mounting and Driving	10.809/1
Bracket		Alternator Mounting and Driving	10.809/1	Clamp		Panel and Instruments - Turotest	10.846
Bracket		Panel and Instruments - Turotest	10.846	Clamp		In Line Fuel Injection Pump Driving and Mounting	10.322/1
Bracket - Injection Pump / Block		In Line Fuel Injection Pump Driving and Mounting	10.322/1	Clamp		In Line Fuel Injection Pump Driving and Mounting	10.322/1
Bracket - Lower Position		In Line Fuel Injection Pump Driving and Mounting	10.322/1	Clip		Engine Stop Device	10.421
Bracket - Trottle Cable		Alternator Mounting and Driving	10.809/1	Compressor		Air Compressor	10.909
Bracket - Upper Position		In Line Fuel Injection Pump Driving and Mounting	10.322/1	Cone		Sediment Filter	10.308
Bracket Pipe		Oil Pan	10.118	Conic Cap		Intermediate Piece	10.115
Bush		Balancer Unit	10.112	Conic Cap - Steel (Ø38,35-38,45)		Front Cover / Flywheel Housing	10.117
Bush		Crankshaft	10.120	Conic Cap (Brass) - Ø30,4 mm		Engine Block	10.110
Bush		Fan Driving	10.542	Conic Cap Ø16		Engine Block	10.110
Bush		Alternator Mounting and Driving	10.809/1	Conic Cap Ø25		Engine Block	10.110
Bushing - 1st. and 5th. BeaRing - Repair		Camshaft	10.130	Conic Cap Ø36		Intermediate Piece	10.115
Bushing - 1st. and 7th. BeaRing - Repair		Camshaft	10.130	Connecting Road		Piston and Connecting Rod	10.140
Bushing - 2nd. to 4th. BeaRing - Repair		Camshaft	10.130	Connecting Rod Bolt		Piston and Connecting Rod	10.140
Bushing - 2nd. to 6th. Bearing - Repair		Camshaft	10.130	Connecting Rod Bushing		Piston and Connecting Rod	10.140
				Connection		Oil Pan	10.118
				Connection		Lubricant Oil Filter and Cooler	10.250
				Connection		Fuel Filter Piping and Mounting for In Line Pump - Double Filter / Simple	10.316/1
				Connection		Fuel Filter Piping and Mounting for In Line Pump - Double Filter	10.316/2
				Connection		In Line Fuel Injection Pump Driving and Mounting	10.322/1
				Connection		Water Pump, Thermostats and Water pipe	10.532
				Connection		Air Compressor Mounting and Driving	10.910
				Connection - Assy.		Air Compressor Mounting and Driving	10.910
				Connection Nipple		Rotary Fuel Injection Pump Driving and Mounting	10.322/2

Série 10

Alphabetical Index

C		Description	Chart
Connexion 90°	Air Compressor Mounting and Driving	10.910	
Coupling	Crankshaft	10.120	
Cover	Front Cover / Flywheel Housing	10.117	
Cover	Oil Pan	10.118	
Cover	Water Pump, Thermostats and Water pipe	10.532	
Cover	Radiator and Connections	10.541	
Cover	Intake Manifold	10.701	
Crankshaft	Crankshaft	10.120	
Curve	Intake Elbow	10.702	
Curve	Exhaust Curve	10.706	
Cushion	Radiator and Connections	10.541	
Cushion	Fan	10.541/1	
Cushion	Panel and Instruments - Turotest	10.846	
Cylinder Head	Cylinder Head and Valve Cover	10.150	
Cylinder Head	Sediment Filter	10.308	
Cylinder Head Gasket	Engine Block	10.110	
Cylinder Head, Complete	Lubricant Oil Filter and Cooler	10.250	
Cylindrical Bolt M10x30	Crankshaft	10.120	
Cylindrical Bolt M10x40	Crankshaft	10.120	
Cylindrical Bolt M10x90	Alternator Mounting and Driving	10.809/1	
Cylindrical Bolt M12x30	Engine Bracket	10.920	
Cylindrical Bolt M16x35	Crankshaft	10.120	
Cylindrical Bolt M16x40	Crankshaft	10.120	
Cylindrical Bolt M16x65	Crankshaft	10.120	
Cylindrical Bolt M4x8	Alternator Mounting and Driving	10.809/1	
Cylindrical Bolt M8x25	Alternator Mounting and Driving	10.809/1	
Cylindrical Bolt M8x25	Hydraulic Pump	10.906	
Cylindrical Bolt M8x35	Lubricant Oil Filter and Cooler	10.250	
Cylindrical Pin	Intermediate Piece	10.115	
Cylindrical Pin 10x20	Engine Block	10.110	
D			
Deflector	Balancer Unit	10.112	
Deflector	Crankshaft	10.120	
Digital Panel	Digital Panel	10.848	
Drag Disc	Vacuum Pump	10.907	

E		Description	Chart
Elbow 90°	Engine Breather	10.731	
Elbow 90°	Air Compressor Mounting and Driving	10.910	
Element	Fuel Filter	10.315	
Element	Water Filter	10.531	
Element - Locking	Ar Filter	10.714	
Element - Main	Ar Filter	10.714	
Eletrical wrip	Engine Block	10.110	
Engagement	Engine Stop Device	10.421	
Engagement - Kit	Engine Stop Device	10.421	
Engine Block with Pistons and Rings	Engine Block	10.110	
Engine Lifting Hook	Engine Block	10.110	
Exhaust Valve Seat	Cylinder Head and Valve Cover	10.150	
Expanding Bushing	Crankshaft	10.120	
Expanding Bushing	Piston and Connecting Rod	10.140	
Expanding Bushing 16x30	Engine Block	10.110	
Expanding Bushing 4x6	Engine Block	10.110	
Expanding Bushing 6x14	Camshaft	10.130	
Expanding Bushing 8x24	Engine Block	10.110	
F			
Fan	Fan	10.541/1	
Fan - Assy.	Fan	10.541/1	
Fan Drive	Fan	10.541/1	
Fan Driven Belt	Alternator Mounting and Driving	10.809/1	
Fan Hub	Fan Driving	10.542	
Filler	Water Filler	10.530	
Filler	Water Pump, Thermostats and Water pipe	10.532	
Filler	Radiator and Connections	10.541	
Filler Cap	Oil Pan	10.118	
Filler Cap with Limiting Pipe	Oil Pan	10.118	
Filter	Fuel Lift Pump for in Line Fuel Injection Pump	10.303/1	
Filter Element	Lubricant Oil Filter and Cooler	10.250	
Filter Element	Fuel Lift Pump for Rotary Fuel Injection Pump	10.303/2	
Filter Head	Lubricant Oil Filter and Cooler	10.250	
Flange	Intake Elbow	10.702	
Flange	Exhaust Curve	10.706	
Flange	Muffler	10.721	

Série 10

Alphabetical Index

Description	Chart
F	
Flash Indicator	Panel and Instruments - Turotest 10.846
Flat Pulley	Fan Driving 10.542
Flat Washer	Balancer Unit 10.112
Flat Washer	Fuel Filter Piping and Mounting for In Line Pump - Double Filter / Simple 10.316/1
Flat Washer	Fuel Filter Piping and Mounting for In Line Pump - Double Filter 10.316/2
Flat Washer	Fuel Filter Piping and Mounting for Rotary Pump - Simple Filter 10.316/3
Flat Washer	In Line Fuel Injection Pump Driving and Mounting 10.322/1
Flat Washer	Engine Stop Device 10.421
Flat Washer	Radiator and Connections 10.541
Flat Washer	Alternator Mounting and Driving 10.809/2
Flexible Pipe	Water Filter 10.531
Flexible Pipe - Compressor Water Inlet	Air Compressor Mounting and Driving 10.910
Flexible Pipe - Compressor Water Outlet	Air Compressor Mounting and Driving 10.910
Flywheel	Crankshaft 10.120
Flywheel Housing	Front Cover / Flywheel Housing 10.117
Front Bracket	Engine Bracket 10.920
Front Bracket LS	Engine Bracket 10.920
Front Bracket RS	Engine Bracket 10.920
Front Cover (Front Half)	Front Cover / Flywheel Housing 10.117
Front Cover (Rear Half)	Intermediate Piece 10.115
Front Grille	Radiator and Connections 10.541
Front Mounting Fastening Bolt	Engine Bracket 10.920
Front Seal	Front Cover / Flywheel Housing 10.117
Fuel Filter - Complete	Fuel Filter 10.315
Fuel Injection Pipe - 2nd. Cylinder	Fuel Injection Piping for In Line Fuel Injection Pump 10.342/1
Fuel Injection Pipe - 2nd. Cylinder	Fuel Injection Piping for Rotary Fuel Injection Pump 10.342/2
Fuel Injection Pipe - 3rd. Cylinder	Fuel Injection Piping for In Line Fuel Injection Pump 10.342/1
Fuel Injection Pipe - 3rd. Cylinder	Fuel Injection Piping for Rotary Fuel Injection Pump 10.342/2
Fuel Injection Pipe - 4th. Cylinder	Fuel Injection Piping for In Line Fuel Injection Pump 10.342/1
Fuel Injection Pipe - 4th. Cylinder	Fuel Injection Piping for Rotary Fuel Injection Pump 10.342/2
Fuel Injection Pipe - 5th. Cylinder	Fuel Injection Piping for In Line Fuel Injection Pump 10.342/1
Fuel Injection Pipe - 5th. Cylinder	Fuel Injection Piping for Rotary Fuel Injection Pump 10.342/2
Fuel Injection Pipe - 6th. Cylinder	Fuel Injection Piping for In Line Fuel Injection Pump 10.342/1
Fuel Injection Pipe - 6th. Cylinder	Fuel Injection Piping for Rotary Fuel Injection Pump 10.342/2

Description	Chart
F	
Fuel Injection Pipe - Assy.	Fuel Injection Piping for In Line Fuel Injection Pump 10.342/1
Fuel Injection Pipe - Assy.	Fuel Injection Piping for Rotary Fuel Injection Pump 10.342/2
Fuel Lift Pump	Fuel Lift Pump for in Line Fuel Injection Pump 10.303/1
Fuel Lift Pump	Fuel Lift Pump for Rotary Fuel Injection Pump 10.303/2
G	
Gaid Bushing	Engine Block 10.110
Gas Condenser	Engine Breather 10.731
Gasket	Intermediate Piece 10.115
Gasket	Front Cover / Flywheel Housing 10.117
Gasket	Oil Pan 10.118
Gasket	Cylinder Head and Valve Cover 10.150
Gasket	Lubricant Oil Filter and Cooler 10.250
Gasket	Fuel Lift Pump for in Line Fuel Injection Pump 10.303/1
Gasket	Fuel Lift Pump for Rotary Fuel Injection Pump 10.303/2
Gasket	Rotary Fuel Injection Pump Driving and Mounting 10.322/2
Gasket	DELPHI Fuel Injection Pump Driving and Mounting 10.322/3
Gasket	Water Filler 10.530
Gasket	Water Filter 10.531
Gasket	Water Pump, Thermostats and Water pipe 10.532
Gasket	Radiator and Connections 10.541
Gasket	Intake Manifold 10.701
Gasket	Intake Elbow 10.702
Gasket	Exhaust Manifold 10.705
Gasket	Exhaust Curve 10.706
Gasket	Muffler 10.721
Gasket	Engine Breather 10.731
Gasket	Turbocharging 10.751
Gasket	Aftercooler Air Piping 10.752
Gaskets Kit - Lower Position	Repair Kit 10.999
Gaskets Kit Upper Position - Parcial	Repair Kit 10.999
Gaskets Kit Upper Position Complete	Repair Kit 10.999
Gear	Crankshaft 10.120
Gear	Camshaft 10.130
Gear	In Line Fuel Injection Pump Driving and Mounting 10.322/1
Gear	Rotary Fuel Injection Pump Driving and Mounting 10.322/2
Gear	DELPHI Fuel Injection Pump Driving and Mounting 10.322/3

Série 10

Alphabetical Index

G		Description	Chart	H		Description	Chart
Gear		Vacuum Pump	10.907	Hook		Fan Driving	10.542
Gear		Air Compressor Mounting and Driving	10.910	Hose		Oil Pan	10.118
Gear Ring		Crankshaft	10.120	Hose		Water Pump, Thermostats and Water pipe	10.532
Glow Plug		Cold Weather Starting Aid	10.981	Hose		Radiator and Connections	10.541
Grouved Pulley		Alternator Mounting and Driving	10.809/1	Hose		Ar Filter	10.714
Guide Pin		Front Cover / Flywheel Housing	10.117	Hose		Engine Breather	10.731
H				Hose		Turbocharging	10.751
Hand Pump		Fuel Lift Pump for in Line Fuel Injection Pump	10.303/1	Hose		Aftercooler Air Piping	10.752
Heat Exchanger		Lubricant Oil Filter and Cooler	10.250	Hose - Block to Compressor		Air Compressor Mounting and Driving	10.910
Hollow Screw		Fuel Filter Piping and Mounting for Delphi Pump - Simple Filter	10.316/4	Hose - Compressor to Cooler		Air Compressor Mounting and Driving	10.910
Hollow Screw		Turbocharging	10.751	Hose - Filter / Fuel Injection Pump		Fuel Filter Piping and Mounting for Rotary Pump - Simple Filter	10.316/3
Hollow Screw		Air Compressor Mounting and Driving	10.910	Hose - Fuel Lift Pump / Filter		Fuel Filter Piping and Mounting for Rotary Pump - Simple Filter	10.316/3
Hollow Screw M10x1		Fuel Filter Piping and Mounting for Delphi Pump - Simple Filter	10.316/4	Hose - Thermostat to Pipe		Water Pump, Thermostats and Water pipe	10.532
Hollow Screw M10x1		Air Compressor Mounting and Driving	10.910	Hose - Thermostat to Radiator		Air Compressor Mounting and Driving	10.910
Hollow Screw M10x1		Cold Weather Starting Aid	10.981	Housing		Water Pump, Thermostats and Water pipe	10.532
Hollow Screw M12x1,5		Fuel Filter Piping and Mounting for In Line Pump - Double Filter / Simple	10.316/1	Housing		Engine Breather	10.731
Hollow Screw M12x1,5		Fuel Filter Piping and Mounting for Rotary Pump - Simple Filter	10.316/3	Hub		Crankshaft	10.120
Hollow Screw M12x1,5		In Line Fuel Injection Pump Driving and Mounting	10.322/1	Hydraulic Pump		Hidraulic Pump	10.906
Hollow Screw M14x1,5		Sediment Filter	10.308				
Hollow Screw M14x1,5		Fuel Filter Piping and Mounting for In Line Pump - Double Filter / Simple	10.316/1	Injection Piping - 1st. Cylinder		Fuel Injection Piping for In Line Fuel Injection Pump	10.342/1
Hollow Screw M14x1,5		Fuel Filter Piping and Mounting for In Line Pump - Double Filter	10.316/2	Injection Piping - 1st. Cylinder		Fuel Injection Piping for Rotary Fuel Injection Pump	10.342/2
Hollow Screw M14x1,5		Fuel Filter Piping and Mounting for Rotary Pump - Simple Filter	10.316/3	Injection Pump		In Line Fuel Injection Pump	10.321/1
Hollow Screw M14x1,5		Fuel Filter Piping and Mounting for Delphi Pump - Simple Filter	10.316/4	Injection Pump		Rotary Fuel Injection Pump	10.321/2
Hollow Screw M14x1,5		Water Filter	10.531	Injection Pump		DELPHI Fuel Injection	10.321/3
Hollow Screw M14x1,5		Water Pump, Thermostats and Water pipe	10.532	Inner Spring		Cylinder Head and Valve Cover	10.150
Hollow Screw M14x1,5		Turbocharging	10.751	Intake Elbow		Intake Manifold	10.701
Hollow Screw M14x1,5		Air Compressor Mounting and Driving	10.910	Intake Filler		Aftercooler Air Piping	10.752
Hollow Screw M8x1		Intermediate Piece	10.115	Intake Manifold		Intake Manifold	10.701
				Intake Valve Seat		Cylinder Head and Valve Cover	10.150
				Intermediate BeaRing		Intermediate Piece	10.115
				Intermediate Gear with Bushing		Intermediate Piece	10.115
				Intermediate Piece - Kit		Intermediate Piece	10.115

Série 10

Alphabetical Index

	Description	Chart
K		
Key	In Line Fuel Injection Pump Driving and Mounting	10.322/1
Kit - Base	Fuel Filter	10.315
Kit - Cup	Fuel Filter	10.315
Kit - Drain	Fuel Filter	10.315
L		
Leak-off Valve	Lubricant Oil Filter and Cooler	10.250
Lever	Engine Stop Device	10.421
Lever	Speed Micro Adjustment	10.440
Lever	Alternator Mounting and Driving	10.809/1
Liner	Engine Block	10.110
Linkage	Engine Stop Device	10.421
Lock	Camshaft	10.130
Lock	Cylinder Head and Valve Cover	10.150
Low Pressure Pipe	Fuel Filter Piping and Mounting for Delphi Pump - Simple Filter	10.316/4
Lower Bracket	Alternator Mounting and Driving	10.809/1
Lubricant Pipe	Intermediate Piece	10.115
Lubricant Pipe	Air Compressor Mounting and Driving	10.910
M		
Main Element	Fuel Filter	10.315
Maintenance Indicator	Ar Filter	10.714
Manifold	Exhaust Manifold	10.705
Micro Adjustment - Assembly	Speed Micro Adjustment	10.440
Muffler	Muffler	10.721
N		
Nipple	Engine Block	10.110
Nipple	Oil Pan	10.118
Nipple	Rotary Fuel Injection Pump Driving and Mounting	10.322/2
Nipple	Water Filter	10.531
Nipple	Water Pump, Thermostats and Water pipe	10.532
Nipple	Intake Manifold	10.701
Nipple	Ar Filter	10.714

	Description	Chart
N		
Nipple	Air Compressor Mounting and Driving	10.910
Nipple	Speed Lever Bracket	10.915
Nozzle	Nozzle Holder	10.330
Nozzle Holder	Nozzle Holder	10.330
Nut	Intermediate Piece	10.115
Nut	Camshaft	10.130
Nut	Fuel Lift Pump for in Line Fuel Injection Pump	10.303/1
Nut	Fuel Lift Pump for Rotary Fuel Injection Pump	10.303/2
Nut	Sediment Filter	10.308
Nut	In Line Fuel Injection Pump	10.321/1
Nut	Rotary Fuel Injection Pump	10.321/2
Nut	In Line Fuel Injection Pump Driving and Mounting	10.322/1
Nut	Rotary Fuel Injection Pump Driving and Mounting	10.322/2
Nut	DELPHI Fuel Injection Pump Driving and Mounting	10.322/3
Nut	Fuel Injection Piping for Rotary Fuel Injection Pump	10.342/2
Nut	Engine Stop Device	10.421
Nut	Speed Micro Adjustment	10.440
Nut	Water Pump, Thermostats and Water pipe	10.532
Nut	Intake Manifold	10.701
Nut	Intake Elbow	10.702
Nut	Ar Filter	10.714
Nut	Muffler	10.721
Nut	Engine Breather	10.731
Nut	Alternator	10.807
Nut	Alternator Mounting and Driving	10.809/1
Nut	Alternator Mounting and Driving	10.809/2
Nut	Panel and Instruments - Turotest	10.846
Nut	Vacuum Pump	10.907
Nut	Air Compressor Mounting and Driving	10.910
Nut	Speed Lever Bracket	10.915
Nut 1/4"	Engine Stop Device	10.421
O		
Oil Dipstick	Oil Pan	10.118
Oil Pan	Oil Pan	10.118
Oil Pressure Sending Unit	Lubricant Oil Filter and Cooler	10.250
Oil Pressure Swith	Intermediate Piece	10.115

Série 10

Alphabetical Index

O		Description	Chart
Oil Pump	Lubricant Oil Pump	10.201	
One Cylinder Repair Kit	Repair Kit	10.999	
O-Ring	Engine Block	10.110	
O-Ring	Front Cover / Flywheel Housing	10.117	
O-Ring	Oil Pan	10.118	
O-Ring	Cylinder Head and Valve Cover	10.150	
O-Ring	Lubricant Oil Pump	10.201	
O-Ring	Fuel Lift Pump for in Line Fuel Injection Pump	10.303/1	
O-Ring	Fuel Lift Pump for Rotary Fuel Injection Pump	10.303/2	
O-Ring	Sediment Filter	10.308	
O-Ring	In Line Fuel Injection Pump Driving and Mounting	10.322/1	
O-Ring	Nozzle Holder	10.330	
O-Ring	Water Pump, Thermostats and Water pipe	10.532	
O-Ring	Intake Elbow	10.702	
O-Ring	Engine Breather	10.731	
O-Ring	Hydraulic Pump	10.906	
O-Ring	Vacuum Pump	10.907	
O-Ring	Air Compressor Mounting and Driving	10.910	
Outer Spring	Cylinder Head and Valve Cover	10.150	

P		Description	Chart
Panel with Mounts	Panel and Instruments - Turotest	10.846	
Partial Engine	Partial Engine	10.105	
Pin	Engine Stop Device	10.421	
Pipe	Oil Pan	10.118	
Pipe	Fuel Filter Piping and Mounting for Rotary Pump - Simple Filter	10.316/3	
Pipe	Rotary Fuel Injection Pump Driving and Mounting	10.322/2	
Pipe	Water Pump, Thermostats and Water pipe	10.532	
Pipe	Radiator and Connections	10.541	
Pipe	Engine Breather	10.731	
Pipe	Turbocharging	10.751	
Pipe	Aftercooler Air Piping	10.752	
Pipe - Dipstick	Oil Pan	10.118	
Pipe - Filter / Fuel Injection Pump	Fuel Filter Piping and Mounting for In Line Pump - Double Filter / Simple	10.316/1	

P		Description	Chart
Pipe - Filter / Fuel Injection Pump	Fuel Filter Piping and Mounting for In Line Pump - Double Filter	10.316/2	
Pipe - Filter / Fuel Injection Pump	Fuel Filter Piping and Mounting for Rotary Pump - Simple Filter	10.316/3	
Pipe - Fuel Injection Pump / Valve	Cold Weather Starting Aid	10.981	
Pipe - Fuel Injection Pump Return	Fuel Filter Piping and Mounting for In Line Pump - Double Filter	10.316/2	
Pipe - Fuel Lift Pump / Filter	Fuel Filter Piping and Mounting for In Line Pump - Double Filter / Simple	10.316/1	
Pipe - Fuel Lift Pump / Filter	Fuel Filter Piping and Mounting for In Line Pump - Double Filter	10.316/2	
Pipe - Fuel Lift Pump / Filter	Fuel Filter Piping and Mounting for Rotary Pump - Simple Filter	10.316/3	
Pipe - Fuel Lift Pump to Fuel Filter	Fuel Filter Piping and Mounting for Delphi Pump - Simple Filter	10.316/4	
Pipe - Injection Pump to Fuel Filter	Fuel Filter Piping and Mounting for Delphi Pump - Simple Filter	10.316/4	
Pipe - LDA / Inlet Manifold Connecting	In Line Fuel Injection Pump Driving and Mounting	10.322/1	
Pipe - Lube Oil Inlet	Turbocharging	10.751	
Pipe - Lube Oil Return	Turbocharging	10.751	
Pipe - Nozzles / Fuel Injection Pump	Fuel Filter Piping and Mounting for In Line Pump - Double Filter / Simple	10.316/1	
Pipe - Nozzles Return	Fuel Injection Piping for In Line Fuel Injection Pump	10.342/1	
Pipe - Nozzles Return	Fuel Injection Piping for Rotary Fuel Injection Pump	10.342/2	
Pipe - Pump / Filter / Fuel Injection Pump	Fuel Filter Piping and Mounting for In Line Pump - Double Filter / Simple	10.316/1	
Pipe - Valve / Plug	Cold Weather Starting Aid	10.981	
Piston	Piston and Connecting Rod	10.140	
Piston Coding Jet	Engine Block	10.110	
Piston Rings Set	Piston and Connecting Rod	10.140	
Plate	Fan	10.541/1	
Plate - Upper Position	Cylinder Head and Valve Cover	10.150	
Plug	Engine Block	10.110	
Plug	Balancer Unit	10.112	
Plug	Intermediate Piece	10.115	
Plug	Oil Pan	10.118	
Plug	Lubricant Oil Filter and Cooler	10.250	

Série 10

Alphabetical Index

	Description	Chart
P		
Plug	Sediment Filter	10.308
Plug	Water Filler	10.530
Plug	Water Pump, Thermostats and Water pipe	10.532
Plug	Radiator and Connections	10.541
Plug	Intake Manifold	10.701
Plug	Intake Elbow	10.702
Plug	Exhaust Manifold	10.705
Plug 1/2"	Oil Pan	10.118
Plug 1/2"	Water Filler	10.530
Plug 1/2"	Water Filter	10.531
Plug 1/8"	Intermediate Piece	10.115
Plug 1/8"	Intake Manifold	10.701
Plug 3/8"	Engine Block	10.110
Plug 3/8"	Lubricant Oil Filter and Cooler	10.250
Plug 3/8"	Water Pump, Thermostats and Water pipe	10.532
Plug M10x1	Water Pump, Thermostats and Water pipe	10.532
Plug M14x1,5	Engine Block	10.110
Plug M14x1,5	Intermediate Piece	10.115
Plug M14x1,5	Front Cover / Flywheel Housing	10.117
Plug M14x1,5	Lubricant Oil Filter and Cooler	10.250
Plug M14x1,5	Fuel Filter	10.315
Plug M14x1,5	Water Filler	10.530
Plug M14x1,5	Water Pump, Thermostats and Water pipe	10.532
Plug M20x1,5	Water Pump, Thermostats and Water pipe	10.532
Plug M22x1,5	Engine Block	10.110
Plug M22x1,5	Lubricant Oil Filter and Cooler	10.250
Plug M22x1,5	Water Pump, Thermostats and Water pipe	10.532
Plug M22x1,5	Intake Manifold	10.701
Plug M24x1,5	Lubricant Oil Filter and Cooler	10.250
Plug M8x1	Intermediate Piece	10.115
Poli V Belt	Alternator Mounting and Driving	10.809/1
Pressure Regulating Valve	Engine Breather	10.731
Pressure Sensor	Lubricant Oil Filter and Cooler	10.250
Protection Cover	Front Cover / Flywheel Housing	10.117
Protection Cover	Alternator Mounting and Driving	10.809/1
Protective Plate	Fan Driving	10.542
Protective Plate	Alternator Mounting and Driving	10.809/1
Pulley	Crankshaft	10.120

	Description	Chart
P		
Pulley	Fan Driving	10.542
Pulley	Alternator	10.807
Pulley	Alternator Mounting and Driving	10.809/1
Pulley	Alternator Mounting and Driving	10.809/2
Push Rod	Camshaft	10.130
R		
Rear Bracket	Engine Bracket	10.920
Rear Bracket LS	Engine Bracket	10.920
Rear Bracket RS	Engine Bracket	10.920
Rear Grille	Radiator and Connections	10.541
Rear Seal	Front Cover / Flywheel Housing	10.117
Return Screw	Fuel Injection Piping for Rotary Fuel Injection Pump	10.342/2
Return Screw M6	Nozzle Holder	10.330
Return Spring Bracket	In Line Fuel Injection Pump Driving and Mounting	10.322/1
Rings	Fan	10.541/1
Rings	Exhaust Manifold	10.705
Rockershaft	Camshaft	10.130
Rockershaft Bracket	Camshaft	10.130
Rubber Pad	Fuel Injection Piping for In Line Fuel Injection Pump	10.342/1
Rubber Pad	Fuel Injection Piping for Rotary Fuel Injection Pump	10.342/2
Rubber Pad	Ar Filter	10.714
S		
Seal	Cylinder Head and Valve Cover	10.150
Seal Spacer Ring	Front Cover / Flywheel Housing	10.117
Sealant Ø 8 h 11	Crankshaft	10.120
Sealant Ø10 mm	Engine Block	10.110
Sealing Cover	Front Cover / Flywheel Housing	10.117
Sealing Cover (Brass) - Ø18,15 - 18,25 mm	Cylinder Head and Valve Cover	10.150
Sealing Cover (Brass) - Ø22,48 -22,53 mm	Cylinder Head and Valve Cover	10.150
Sealing Ring	Intermediate Piece	10.115
Sealing Washer	Intermediate Piece	10.115
Sealing Washer	Oil Pan	10.118

Série 10

Alphabetical Index

Description		Chart	Description		Chart
S					
Sealing Washer	Lubricant Oil Filter and Cooler	10.250	Spacer	Engine Block	10.110
Sealing Washer	Sediment Filter	10.308	Spacer	Oil Pan	10.118
Sealing Washer	Fuel Filter	10.315	Spacer	Fuel Filter Piping and Mounting for In Line Pump - Double Filter / Simple	10.316/1
Sealing Washer	Fuel Filter Piping and Mounting for In Line Pump - Double Filter / Simple	10.316/1	Spacer	Fuel Filter Piping and Mounting for Delphi Pump - Simple Filter	10.316/4
Sealing Washer	Fuel Filter Piping and Mounting for In Line Pump - Double Filter	10.316/2	Spacer	In Line Fuel Injection Pump Driving and Mounting	10.322/1
Sealing Washer	Fuel Filter Piping and Mounting for Rotary Pump - Simple Filter	10.316/3	Spacer	Fan Driving	10.542
Sealing Washer	Fuel Filter Piping and Mounting for Delphi Pump - Simple Filter	10.316/4	Spacer	Turbocharging	10.751
Sealing Washer	In Line Fuel Injection Pump Driving and Mounting	10.322/1	Spacer	Alternator Mounting and Driving	10.809/1
Sealing Washer	Rotary Fuel Injection Pump Driving and Mounting	10.322/2	Spacer - Flat Pulley	Alternator Mounting and Driving	10.809/1
Sealing Washer	Nozzle Holder	10.330	Spacer Ring	Crankshaft	10.120
Sealing Washer	Fuel Injection Piping for Rotary Fuel Injection Pump	10.342/2	Spacer Ring	Alternator Mounting and Driving	10.809/1
Sealing Washer	Water Filler	10.530	Spacer Ring - 0,25	Engine Block	10.110
Sealing Washer	Water Filter	10.531	Spacer Ring - 3,43 ± 0,02 mm	Intermediate Piece	10.115
Sealing Washer	Water Pump, Thermostats and Water pipe	10.532	Spacer Ring - 3,48 ± 0,02 mm	Intermediate Piece	10.115
Sealing Washer	Intake Manifold	10.701	Spacer Ring - 3,54 ± 0,02 mm	Intermediate Piece	10.115
Sealing Washer	Intake Elbow	10.702	Spacer Ring - 3.4 mm	Balancer Unit	10.112
Sealing Washer	Turbocharging	10.751	Spacer Ring - 3.5 mm	Balancer Unit	10.112
Sealing Washer	Air Compressor Mounting and Driving	10.910	Spacer Ring - 3.6 mm	Balancer Unit	10.112
Sealing Washer	Cold Weather Starting Aid	10.981	Spacing Bushing	Water Pump, Thermostats and Water pipe	10.532
Sealing Washer - 1 mm	Nozzle Holder	10.330	Splint	Oil Pan	10.118
Sealing Washer - 2 mm	Nozzle Holder	10.330	Splint	Radiator and Connections	10.541
Sealing Washer - 3 mm	Nozzle Holder	10.330	Splint	Alternator Mounting and Driving	10.809/1
Secondary Element - Optional	Fuel Filter	10.315	Spring Engagement Bolt	In Line Fuel Injection Pump	10.321/1
Sediment Filter	Sediment Filter	10.308	Spring Engagement Bolt	Rotary Fuel Injection Pump	10.321/2
Shaft	Fuel Lift Pump for Rotary Fuel Injection Pump	10.303/2	Spring Washer	Intermediate Piece	10.115
Shaft with Gears	Balancer Unit	10.112	Spring Washer	Crankshaft	10.120
Shim	Balancer Unit	10.112	Spring Washer	Lubricant Oil Filter and Cooler	10.250
Shim to Liner - 0,10 mm	Engine Block	10.110	Spring Washer	Fuel Lift Pump for in Line Fuel Injection Pump	10.303/1
Shim to Liner - 0,15 mm	Engine Block	10.110	Spring Washer	Sediment Filter	10.308
Shim to Liner - 0,25 mm	Engine Block	10.110	Spring Washer	Rotary Fuel Injection Pump	10.321/2
Shim to Liner - 0,40 mm	Engine Block	10.110	Spring Washer	In Line Fuel Injection Pump Driving and Mounting	10.322/1
Shroud	Radiator and Connections	10.541	Spring Washer	Rotary Fuel Injection Pump Driving and Mounting	10.322/2
Solenoid	Engine Stop Device	10.421	Spring Washer	Engine Stop Device	10.421
Solenoid 12V	Engine Stop Device	10.421	Spring Washer	Speed Micro Adjustment	10.440
			Spring Washer	Radiator and Connections	10.541
			Spring Washer	Muffler	10.721

Série 10

Alphabetical Index

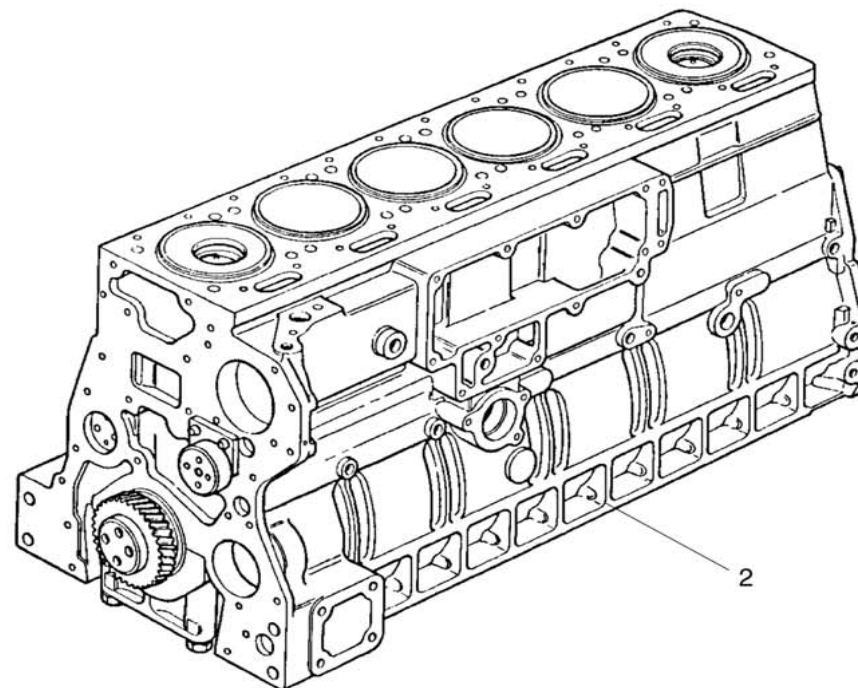
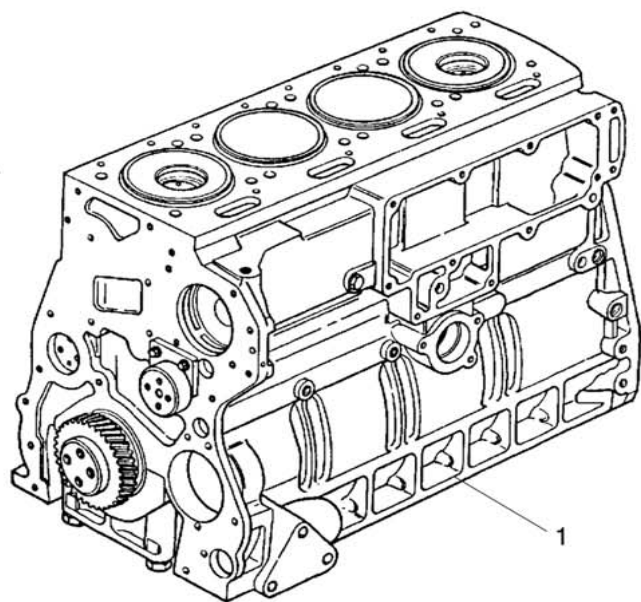
	Description	Chart
S		
Spring Washer	Alternator Mounting and Driving	10.809/1
Spring Washer	Panel and Instruments - Turotest	10.846
Starter - 12V	Starter Motor	10.810
Starter Motor - 24 V	Starter Motor	10.810
Starter Switch	Panel and Instruments - Turotest	10.846
Stover Nut M10	Exhaust Curve	10.706
Stover Nut M10	Turbocharging	10.751
Stover Nut M8	Exhaust Curve	10.706
Stud	Intermediate Piece	10.115
Stud	Oil Pan	10.118
Stud	Fuel Lift Pump for in Line Fuel Injection Pump	10.303/1
Stud	Fuel Lift Pump for Rotary Fuel Injection Pump	10.303/2
Stud	In Line Fuel Injection Pump Driving and Mounting	10.322/1
Stud	Rotary Fuel Injection Pump Driving and Mounting	10.322/2
Stud	DELPHI Fuel Injection Pump Driving and Mounting	10.322/3
Stud	Water Pump, Thermostats and Water pipe	10.532
Stud	Intake Manifold	10.701
Stud	Intake Elbow	10.702
Stud	Exhaust Curve	10.706
Stud	Ar Filter	10.714
Stud	Turbocharging	10.751
Stud	Vacuum Pump	10.907
Stud	Air Compressor Mounting and Driving	10.910
Stud	Speed Lever Bracket	10.915
Stud M6x16	Speed Micro Adjustment	10.440
Suction Pipe	Lubricant Oil Pump	10.201
T		
Tachometer	Panel and Instruments - Turotest	10.846
Tappet - Repair	Camshaft	10.130
Tappet - STD	Camshaft	10.130
TDC Marker	Front Cover / Flywheel Housing	10.117
Temperature Sensor	Water Pump, Thermostats and Water pipe	10.532
Temperature Switch	Water Pump, Thermostats and Water pipe	10.532
Thermal	Fuel Filter Piping and Mounting for Rotary Pump - Simple Filter	10.316/3
Thermal	In Line Fuel Injection Pump Driving and Mounting	10.322/1

	Description	Chart
T		
Thermal	Water Pump, Thermostats and Water pipe	10.532
Thermal	Air Compressor Mounting and Driving	10.910
Thermometer	Instruments	10.844
Thermometer	Panel and Instruments - Turotest	10.846
Thermostat	Water Pump, Thermostats and Water pipe	10.532
Thermostat - Assy.	Water Pump, Thermostats and Water pipe	10.532
Thermostat (80 ± 2 °C)	Water Pump, Thermostats and Water pipe	10.532
Thermostat (82 ± 2 °C)	Water Pump, Thermostats and Water pipe	10.532
Threaded Pin	Fuel Filter Piping and Mounting for In Line Pump - Double Filter / Simple	10.316/1
Thrust Bearing - STD	Engine Block	10.110
Tightener Bracket	Alternator Mounting and Driving	10.809/1
Torque Reducting Valve	Rotary Fuel Injection Pump Driving and Mounting	10.322/2
Traduzir	Front Cover / Flywheel Housing	10.117
Transfer Valve	Lubricant Oil Filter and Cooler	10.250
Trim	Engine Breather	10.731
Turbocharger	Turbocharging	10.751
U		
Union	Water Pump, Thermostats and Water pipe	10.532
Union	Intake Elbow	10.702
Upper Bracket	Alternator Mounting and Driving	10.809/1
V		
Vacuum Pump - Bendix	Vacuum Pump	10.907
Valve - Exhaust	Cylinder Head and Valve Cover	10.150
Valve Cover	Cylinder Head and Valve Cover	10.150
Valve Guide	Cylinder Head and Valve Cover	10.150
Valve Intake	Cylinder Head and Valve Cover	10.150
Valve Seat	Lubricant Oil Filter and Cooler	10.250
Vibration Damper	Crankshaft	10.120

Série 10

Alphabetical Index

	Description	Chart
W		
Washer	Crankshaft	10.120
Washer	Camshaft	10.130
Washer	Cylinder Head and Valve Cover	10.150
Washer	Fuel Filter Piping and Mounting for Rotary Pump - Simple Filter	10.316/3
Washer	Rotary Fuel Injection Pump Driving and Mounting	10.322/2
Washer	DELPHI Fuel Injection Pump Driving and Mounting	10.322/3
Washer	Speed Micro Adjustment	10.440
Washer	Fan Driving	10.542
Washer	Engine Breather	10.731
Washer	Alternator Mounting and Driving	10.809/1
Water Pipe	Water Pump, Thermostats and Water pipe	10.532
Water Pump	Water Pump, Thermostats and Water pipe	10.532
Water Radiator	Radiator and Connections	10.541
Water Temperature Sensor	Engine Block	10.110



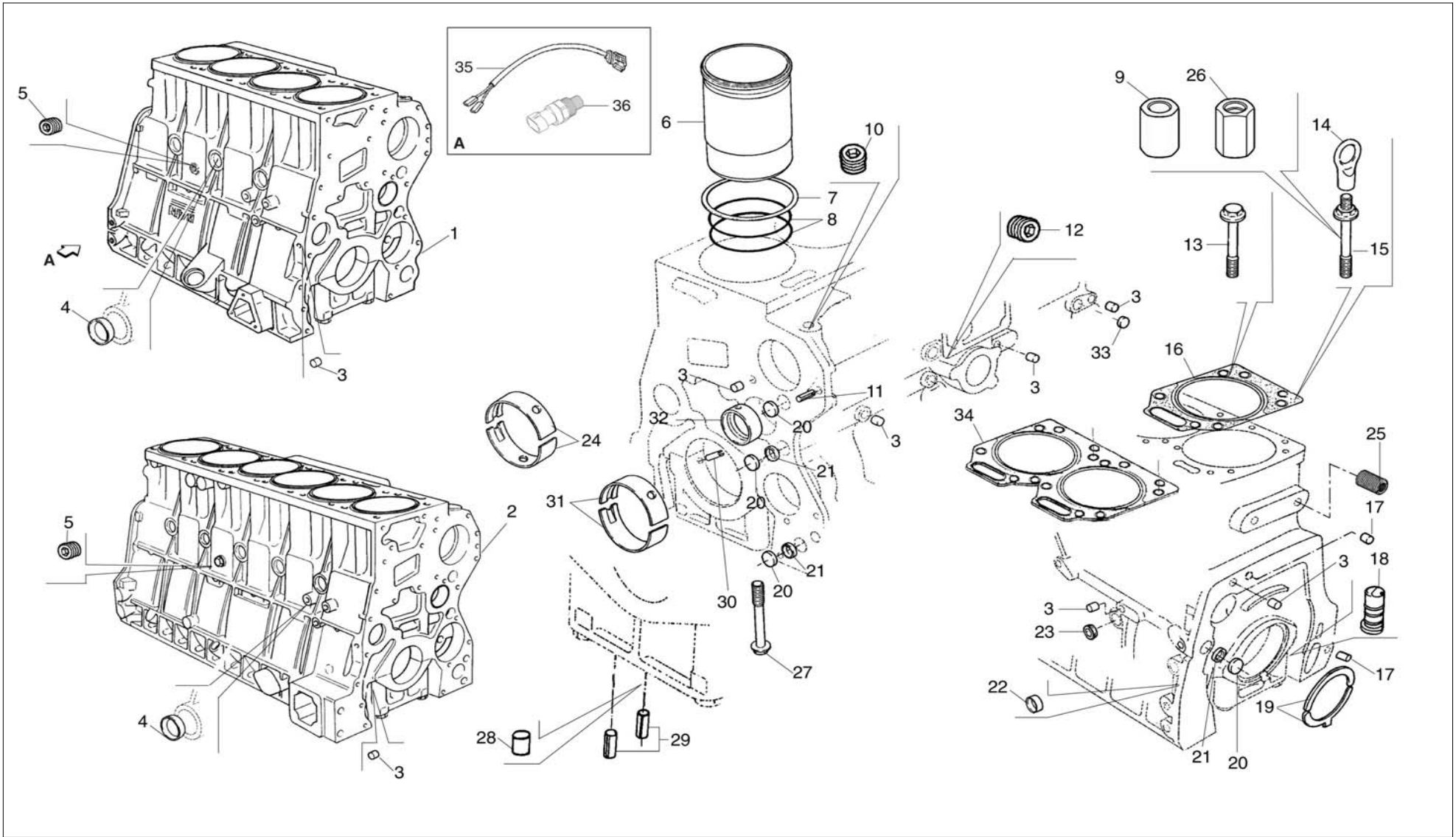
Série 10

Motor Parcial Motor Parcial Partial Engine

Item Item Item	Descrição Descripción Description	Peça N° Pieza N° Part Nr	Motores			Engines			Aplicação Aplicación Application	Observações Observaciones Remarks
			4.10	4.10T	4.10TCA	6.10	6.10T	6.10TCA		
1	Motor Parcial <i>Motor Parcial</i> Partial Engine	9.410.00.04.151.9	1						11.01 11.28 81.05	
		9.410.00.04.152.9			1				11.04 11.18 11.20 11.21 11.35 11.39 21.01 36.04 36.05 36.06 36.07 36.08 36.09 36.10 36.11 36.12 36.13 36.14 36.15 36.18 81.07	36.18: Chassi MA 8,5 Leste Euro III
		9.410.00.04.153.9	1						10.04 10.05 26.01 34.01 34.03 36.01 51.00 56.01 82.03	
		9.410.00.04.154.9			1				82.04	
		9.410.00.04.155.9		1	1				11.02 11.03 11.16 11.17 36.03	
		9.410.00.04.156.9		1					10.06 10.07 10.08 26.02 34.02 34.04 36.02 56.02 83.01	
		9.410.00.04.158.9			1				11.43 36.17 36.18	36.18: Chassi MA 7,9 Euro III
		9.410.00.04.159.9			1				36.16	
2	Motor Parcial <i>Motor Parcial</i> Partial Engine	9.610.00.04.251.9				1	1	1	10.01 11.05 11.06 11.07 11.08 28.00 46.01 81.01 81.02 81.03 81.04 82.01 82.02	10.01 11.08 46.01 -> 6-004019 (12/93) 11.05 -> 6-011117 (10/95) 28.00 -> 6-020949 (05/97) 81.00 82.00 -> 6-024633 (10/97)
		9.610.00.04.252.9				1	1	1	28.00 81.01 81.02 81.03 81.04 82.01 82.02 83.02	81.00 82.00 l-> 6-024634 (10/97) 28.00 l-> 6-021785 (06/97)
		9.610.00.04.253.9					1		10.01 11.08 46.01	l-> 6-004020 (01/94)
		9.610.00.04.254.9						1	99.01	com cabeçote montado / con culata montada / with cilinder head assembled
		9.610.00.04.255.9						1	10.02 10.03 11.09 11.10 11.11 11.12	
		9.610.00.04.257.9				1			10.09 11.05	11.05 l-> 6-011348 (11/95)
		9.610.00.04.258.9						1	10.10 11.13 11.14 11.15 11.19 11.22 11.27 11.36 11.37	
		9.610.00.04.260.9						1	11.23 11.24 11.25 11.26 11.29 11.30 11.31 11.32 11.33 11.34 11.38 11.40 11.41 11.42	
		9.610.00.04.261.9						1	42.00 58.01	
		9.610.00.04.262.9						1	11.45	

Série 10

Bloco do Motor Bloque del Motor Engine Block



Série 10

Bloco do Motor Bloque del Motor Engine Block

Item Item Item	Descrição Descripción Description	Peça N° Pieza N° Part Nr	Motores			Engines			Aplicação Aplicación Application	Observações Observaciones Remarks
			4.10	4.10T	4.10TCA	6.10	6.10T	6.10TCA		
1	Bloco do Motor com Pistões e Anéis <i>Bloque del Motor con Pistones y Aros</i> Engine Block with Pistons and Rings	9.410.8.110.024.8	1						11.01 11.28 34.01 34.03 51.00 81.05	
		9.410.8.110.034.8			1				11.04 11.18 11.20 11.21 11.35 11.39 21.01 29.00 36.04 36.05 36.06 36.07 36.08 36.09 36.10 36.11 36.12 36.13 36.14 36.15 36.18 81.07	36.18: Chassi MA 8.5 Leste Euro III
		9.410.8.110.104.8	1						10.04 10.05 26.01 36.01 56.01 82.03 83.02	
		9.410.8.110.114.8		1					10.06 10.07 10.08 26.02 36.02 56.02 82.04 83.01	
		9.410.8.110.124.8		1	1				11.02 11.03 11.16 11.17 34.02 34.04 36.03 81.06	
		9.410.8.110.174.8			1				11.43 36.17 36.18	36.18: Chassis MA 7,9 Euro III
		9.410.8.110.214.8			1				36.16	
2	Bloco do Motor com Pistões e Anéis <i>Bloque del Motor con Pistones y Aros</i> Engine Block with Pistons and Rings	9.610.8.110.026.8				1	1	1	10.01 11.05 11.07 11.08 28.00 46.01 81.01 81.02 81.03 81.04 82.01 82.02 99.01	10.01 11.08 46.01 -> 6-004019 (12/93) 81.00 82.00 -> 6-024633 (10/97) 28.00 -> 6-020949 (05/97)
		9.610.8.110.036.8					1		10.01 11.06 11.08 46.01	10.01 11.08 46.01 > 6-004020 (01/97)
		9.610.8.110.056.8						1	10.02 10.03 11.09 11.10 11.11 11.12	
		9.610.8.110.096.8				1			10.09 11.05	11.05 > 6-011348 (11/95)
		9.610.8.110.136.8						1	10.10 11.13 11.14 11.15 11.19 11.22 11.27 11.36 11.37	
		9.610.8.110.146.8				1	1	1	28.00 81.01 81.02 81.03 81.04 82.01 82.02 83.02	28.00 > 6-021785 (06/97) 81.00 82.00 > 6-024634 (10/97)
		9.610.8.110.176.8						1	11.23 11.24 11.25 11.26 11.29 11.30 11.31 11.32 11.33 11.34 11.38 11.40 11.41 11.42	
		9.610.8.110.206.8						1	42.00 58.01	
9.610.8.110.236.8						1	11.45 36.19			
3	Tampão Ø10 mm <i>Tapón Ø10 mm</i> Sealant Ø10 mm	9.229.0.327.004.4	7	7	7	8	8	8	00.	
4	Tampa Cônica (Latão) - Ø30,4 mm <i>Tapá Cónica (Latón) - Ø30,4 mm</i> Conic Cap (Brass) - Ø30,4 mm	6.0215.22.5.0030	3	3	3	5	5	5	00.	> 4-068179 (01/01)
		6.206.0.976.001.4	3	3	3	5	5	5	00.	-> 4-068178 (01/01)

Série 10

Bloco do Motor Bloque del Motor Engine Block

Item Item Item	Descrição Descripción Description	Peça N° Pieza N° Part Nr	Motores			Engines			Aplicação Aplicación Application	Observações Observaciones Remarks
			4.10	4.10T	4.10TCA	6.10	6.10T	6.10TCA		
5	Bujão 3/8" <i>Tapón 3/8"</i> Plug 3/8"	9.229.0.352.005.4	1	1	1	1	1	1	00.	
6	Camisa <i>Camisa</i> Liner	9.610.0.132.004.4	4	4	4	6	6	6	00.	
7	Calço para Camisa - 0,10 mm <i>Laina para la Camisa - 0,10 mm</i> Shim to Liner - 0,10 mm	9.610.8.340.038.4	?	?	?	?	?	?	00.	
	Calço para Camisa - 0,15 mm <i>Laina para la Camisa - 0,15 mm</i> Shim to Liner - 0,15 mm	9.610.8.340.039.4	?	?	?	?	?	?	00.	
	Calço para Camisa - 0,25 mm <i>Laina para la Camisa - 0,25 mm</i> Shim to Liner - 0,25 mm	9.610.8.340.040.4	?	?	?	?	?	?	00.	
	Calço para Camisa - 0,40 mm <i>Laina para la Camisa - 0,40 mm</i> Shim to Liner - 0,40 mm	9.610.8.340.041.4	?	?	?	?	?	?	00.	
8	Anel de Vedação <i>Anillo de Vedación</i> O-Ring	9.0493.13.6.1131	8	8	8	12	12	12	00.	
9	Espaçador <i>Espaciador</i> Spacer	9.610.0.412.004.4						2	11.23 11.24 11.25 11.26 11.29 11.30 11.31 11.32 11.33 11.34 11.38 42.00	
		9.610.0.412.004.4						1	58.01	
10	Bujão M14x1,5 <i>Tapón M14x1,5</i> Plug M14x1,5	6.0206.11.0.1421	1	1			1	1	10.04 10.05 10.06 10.07 10.08 81.01 81.02 81.03 81.04 82.01 82.02 99.01	
11	Bucha Expansora 8x24 <i>Buje Expansor 8x24</i> Expanding Bushing 8x24	6.0220.15.0.0824	1	1	1	1	1	1	00.	

Série 10

Bloco do Motor Bloque del Motor Engine Block

Item Item Item	Descrição Descripción Description	Peça N° Pieza N° Part Nr	Motores			Engines			Aplicação Aplicación Application	Observações Observaciones Remarks
			4.10	4.10T	4.10TCA	6.10	6.10T	6.10TCA		
12	Bujão 3/8" Tapón 3/8" Plug 3/8"	9.229.0.352.005.4	1	1	1			1	11.01 11.02 11.03 11.04 11.14 11.16 11.17 11.18 11.20 11.21 11.22 11.23 11.24 11.25 11.26 11.27 11.28 11.29 11.30 11.31 11.32 11.33 11.34 11.35 11.36 11.37 11.38 11.39 11.40 11.41 11.42 11.43 11.44 11.45 36.05 36.06 36.07 36.08 36.09 36.10 36.11 36.12 36.13 36.14 36.15 36.16 36.17 36.18 42.00 51.00 56.00 58.01 81.05 81.06 81.07 82.00 83.00 99.01	
13	Parafuso - Fixação do Cabeçote / Bloco Tornillo - Fixación de la Culata / Bloque Bolt - Cilynder Head Mounting/Block	9.610.0.350.009.4				3	3	3	11.05 11.06 11.19 11.22 11.27 11.45 36.19 58.01	
		9.610.0.350.009.4			5			2	11.23 11.24 11.25 11.26 11.29 11.30 11.31 11.32 11.33 11.34 11.38 11.40 11.41 11.42 11.44	
		9.610.0.350.009.4			1			1	11.14 11.36 11.37 11.43	
		9.612.0.350.002.4				19	19	19	11.05 11.06 11.19 11.22 11.27 11.45 36.19	
		9.612.0.350.002.4	14	14	14	22	22	22	10.00 11.01 11.02 11.03 11.04 11.07 11.08 11.09 11.10 11.11 11.12 11.13 11.15 11.16 11.17 11.18 11.20 11.21 11.28 11.35 11.39 11.43 21.01 26.00 28.00 34.00 36.00 51.00 81.00 99.01	11.43: 8.120 Euro III Caminhão / Camión / Truck
		9.612.0.350.002.4			13			20	11.23 11.24 11.25 11.26 11.29 11.30 11.31 11.32 11.33 11.34 11.38 11.40 11.41 11.42 11.43	11.43: 8.120 Euro III Ônibus / Omnibus / Bus
		9.612.0.350.002.4			9			21	11.14 11.36 11.37 11.44 42.00 58.01 81.07	
	9.612.0.350.002.4					16	16	82.00 83.02		
14	Alça de Levantamento do Motor Alza de Levantamiento del Motor Engine Lifting Hook	9.225.0.620.002.4	2	2	2	2	2	2	00.	[56.00]
15	Parafuso - Fixação do Cabeçote Tornillo - Fixación de la Culata Bolt - Cilynder Head Mounting	9.612.0.350.003.4	2	2	2	2	2	2	00.	[42.00 56.00 58.01 81.05 81.06 81.07 82.00 83.00]
		9.612.0.350.003.4	16	16	7			3	42.00 56.00 58.01 81.05 81.06 81.07 82.03 83.01	
		9.612.0.350.003.4			16		8	8	29.00 82.01 82.02 82.04 83.02	
16	Junta do Cabeçote Empaque de la Culata Cylinder Head Gasket	9.610.8.854.018.4	4	4	4	6	6	6	00.	410 ->I E1N136642 (09/06) 610 ->I G1T095725 (09/06)
17	Pino Cilíndrico 10x20 Perno Cilindrico 10x20 Cylindrical Pin 10x20	6.0220.11.0.1020	2	2	2	2	2	2	10.00 11.00 21.01 26.00 29.00 34.00 36.00 42.00 51.00 56.00 58.01 81.05 81.06 81.07 82.00 83.00 99.01	[10.01 11.05 11.06 11.07 11.08] I-> 6-011348 (11/95)

Série 10

Bloco do Motor Bloque del Motor Engine Block

Item Item Item	Descrição Descripción Description	Peça N° Pieza N° Part Nr	Motores			Engines			Aplicação Aplicación Application	Observações Observaciones Remarks
			4.10	4.10T	4.10TCA	6.10	6.10T	6.10TCA		
18	Ejetor de Óleo Lubrificante <i>Ejetor de Aceite Lubricante</i> Piston Coding Jet	9.610.0.465.001.4	4	4	4	6	6	6	00.	
19	Anel de Encosto - 0,25 <i>Aro de Ajuste - 0,25</i> Spacer Ring - 0,25	9.610.8.340.009.7	2	2	2	2	2	2	00.	
	Anel de Encosto - STD <i>Aro de Ajuste - STD</i> Thrust Bearing - STD	9.610.0.340.006.7	2	2	2	2	2	2	00.	
20	Tampão <i>Tapón</i> Plug	9.610.0.327.002.4	4			4	4	4	10.01 11.01 11.06 11.07 11.08 28.00 46.01 81.00 82.00	
21	Tampa Cônica Ø25 <i>Tapa Cónica Ø25</i> Conic Cap Ø25	6.0215.22.0.0025	4	4	4	4	4	4	00.	-> 4-068180 (01/01)
		9.229.0.976.004.4	4	4	4	4	4	4	00.	-> 4-068179 (01/01)
22	Tampa Cônica Ø16 <i>Tapa Cónica Ø16</i> Conic Cap Ø16	6.0215.21.5.0016	1	1	1	1	1	1	00.	
23	Bujão M22x1,5 <i>Tapón M22x1,5</i> Plug M22x1,5	6.0206.11.0.2221	1			1		1	10.01 10.05 10.09 11.01 11.05 11.19 11.22 11.27 11.28 11.45 26.01 28.01 34.01 34.03 36.01 36.19 42.00 58.01 82.03 82.04 99.01	
24	Bronzina - Rep. 1 <i>Cojinete - Rep. 1</i> BeaRing - Rep. 1	9.410.8.430.007.8	5	5	5				10.04 10.05 10.06 10.07 10.08 11.01 11.02 11.03 11.04 11.16 11.17 11.18 11.20 11.21 11.28 11.35 11.39 11.43 11.44 21.01 26.00 29.00 36.00 56.00 82.03 82.04 83.01	[36.19]
	Bronzina - Rep. 2 <i>Cojinete - Rep. 2</i> BeaRing - Rep. 2	9.410.8.430.008.8	5	5	5				10.04 10.05 10.06 10.07 10.08 11.01 11.02 11.03 11.04 11.16 11.17 11.18 11.20 11.21 11.28 11.35 11.39 11.43 11.44 21.01 26.00 29.00 36.00 56.00 82.03 82.04 83.01	[36.19]
	Bronzina - Rep. 3 <i>Cojinete - Rep. 3</i> BeaRing - Rep. 3	9.410.8.430.009.8	5	5	5				10.04 10.05 10.06 10.07 10.08 11.01 11.02 11.03 11.04 11.16 11.17 11.18 11.20 11.21 11.28 11.35 11.39 11.43 11.44 21.01 26.00 29.00 36.00 56.00 82.03 82.04 83.01	[36.19]

Série 10

Bloco do Motor Bloque del Motor Engine Block

Item Item Item	Descrição Descripción Description	Peça N° Pieza N° Part Nr	Motores			Engines			Aplicação Aplicación Application	Observações Observaciones Remarks
			4.10	4.10T	4.10TCA	6.10	6.10T	6.10TCA		
24	Bronzina - Rep. 4 <i>Cojinete - Rep. 4</i> BeaRing - Rep. 4	9.410.8.430.010.8	5	5	5				10.04 10.05 10.06 10.07 10.08 11.01 11.02 11.03 11.04 11.16 11.17 11.18 11.20 11.21 11.28 11.35 11.39 11.43 11.44 21.01 26.00 29.00 36.00 56.00 82.03 82.04 83.01	[36.19]
	Bronzina - STD <i>Cojinete - STD</i> BeaRing - STD	9.410.8.430.006.8	5	5	5				10.04 10.05 10.06 10.07 10.08 11.01 11.02 11.03 11.04 11.16 11.17 11.18 11.20 11.21 11.28 11.35 11.39 11.43 11.44 21.01 26.00 29.00 36.00 56.00 82.03 82.04 83.01	[36.19]
25	Niple <i>Niple</i> Nipple	9.610.0.355.010.4				2			11.05	
26	Niple <i>Niple</i> Nipple	9.610.0.355.008.4			3	2	2	2	11.05 11.15 11.22 11.27 11.44 11.45 28.02 36.19 81.01 81.02 81.03 81.04 82.01 82.02 83.02	81.00 82.00 l->6-067210 (10/03) 28.02 l->6-067521 (11/03)
		9.610.0.355.008.4			1			1	11.14 11.36 11.37 11.43	
27	Parafuso - Fixação do Mancal / Bloco <i>Tornillo - Fixación de la Culata / Bloque</i> Bolt - Cilynder Head Mounting/Block	9.612.0.350.001.4	10	10	10	14	14	14	00.	
28	Tampão <i>Tapón</i> Plug	9.610.0.327.004.4	2	2	2				10.04 10.05 10.06 10.07 10.08 11.01 11.02 11.03 11.04 11.16 11.17 11.18 11.20 11.21 11.28 11.35 11.39 21.01 26.00 29.00 34.00 36.00 51.00 56.00 81.05 82.03 83.01	
29	Bucha Expansora 16x30 <i>Buje Expansor 16x30</i> Expanding Bushing 16x30	6.0220.15.2.1630	4	4	4				10.04 10.05 10.06 10.07 10.08 11.01 11.02 11.03 11.04 11.16 11.17 11.18 11.20 11.21 11.28 11.35 11.39 11.43 11.44 21.01 26.00 29.00 34.00 36.00 51.00 56.00 81.05 81.06 81.07 82.03 82.04 83.01	
30	Bucha Expansora 4x6 <i>Buje Expansor 4x6</i> Expanding Bushing 4x6	6.0220.15.0.0406	5	5	5	7	7	7	00.	

Série 10

Bloco do Motor Bloque del Motor Engine Block

Item Item Item	Descrição Descripción Description	Peça N° Pieza N° Part Nr	Motores			Engines			Aplicação Aplicación Application	Observações Observaciones Remarks
			4.10	4.10T	4.10TCA	6.10	6.10T	6.10TCA		
31	Bronzina - Rep. 1 <i>Cojinete - Rep. 1</i> BeaRing - Rep. 1	9.610.8.430.025.8	5	5	5	7	7	7	10.01 10.02 10.03 10.09 10.10 11.05 11.06 11.07 11.08 11.09 11.10 11.11 11.12 11.13 11.14 11.15 11.19 11.22 11.23 11.24 11.25 11.26 11.27 11.29 11.30 11.31 11.32 11.33 11.34 11.36 11.37 11.38 11.40 11.41 11.42 11.45 28.00 34.00 36.19 42.00 46.01 51.00 58.01 81.00 82.01 82.02 83.02 99.01	
	Bronzina - Rep. 2 <i>Cojinete - Rep. 2</i> BeaRing - Rep. 2	9.610.8.430.027.8	5	5	5	7	7	7	10.01 10.02 10.03 10.09 10.10 11.05 11.06 11.07 11.08 11.09 11.10 11.11 11.12 11.13 11.14 11.15 11.19 11.22 11.23 11.24 11.25 11.26 11.27 11.29 11.30 11.31 11.32 11.33 11.34 11.36 11.37 11.38 11.40 11.41 11.42 11.45 28.00 34.00 36.19 42.00 46.01 51.00 58.01 81.00 82.01 82.02 83.02 99.01	
	Bronzina - Rep. 3 <i>Cojinete - Rep. 3</i> BeaRing - Rep. 3	9.610.8.430.029.8	5	5	5	7	7	7	10.01 10.02 10.03 10.09 10.10 11.05 11.06 11.07 11.08 11.09 11.10 11.11 11.12 11.13 11.14 11.15 11.19 11.22 11.23 11.24 11.25 11.26 11.27 11.29 11.30 11.31 11.32 11.33 11.34 11.36 11.37 11.38 11.40 11.41 11.42 11.45 28.00 34.00 36.19 42.00 46.01 51.00 58.01 81.00 82.01 82.02 83.02 99.01	
	Bronzina - Rep. 4 <i>Cojinete - Rep. 4</i> BeaRing - Rep. 4	9.610.8.430.031.8	5	5	5	7	7	7	10.01 10.02 10.03 10.09 10.10 11.05 11.06 11.07 11.08 11.09 11.10 11.11 11.12 11.13 11.14 11.15 11.19 11.22 11.23 11.24 11.25 11.26 11.27 11.29 11.30 11.31 11.32 11.33 11.34 11.36 11.37 11.38 11.40 11.41 11.42 11.45 28.00 34.00 36.19 42.00 46.01 51.00 58.01 81.00 82.01 82.02 83.02 99.01	
	Bronzina - STD <i>Cojinete - STD</i> BeaRing - STD	9.610.8.430.023.8	5	5	5	7	7	7	10.01 10.02 10.03 10.09 10.10 11.05 11.06 11.07 11.08 11.09 11.10 11.11 11.12 11.13 11.14 11.15 11.19 11.22 11.23 11.24 11.25 11.26 11.27 11.29 11.30 11.31 11.32 11.33 11.34 11.36 11.37 11.38 11.40 11.41 11.42 11.45 28.00 34.00 36.19 42.00 46.01 51.00 58.01 81.00 82.01 82.02 83.02 99.01	
32	Bucha da Árvore de Comando <i>Buje del Mando de Llevas</i> Camshaft Bushing	9.610.0.432.003.4	1	1	1	1	1	1	00.	
33	Tampão <i>Tapón</i> Plug	9.610.0.327.003.4				1	1	1	10.01 11.05 11.06 11.07 11.08 28.00 46.01 81.01 81.02 81.03 81.04 82.01 82.02	-> 6-002013 (06/93)

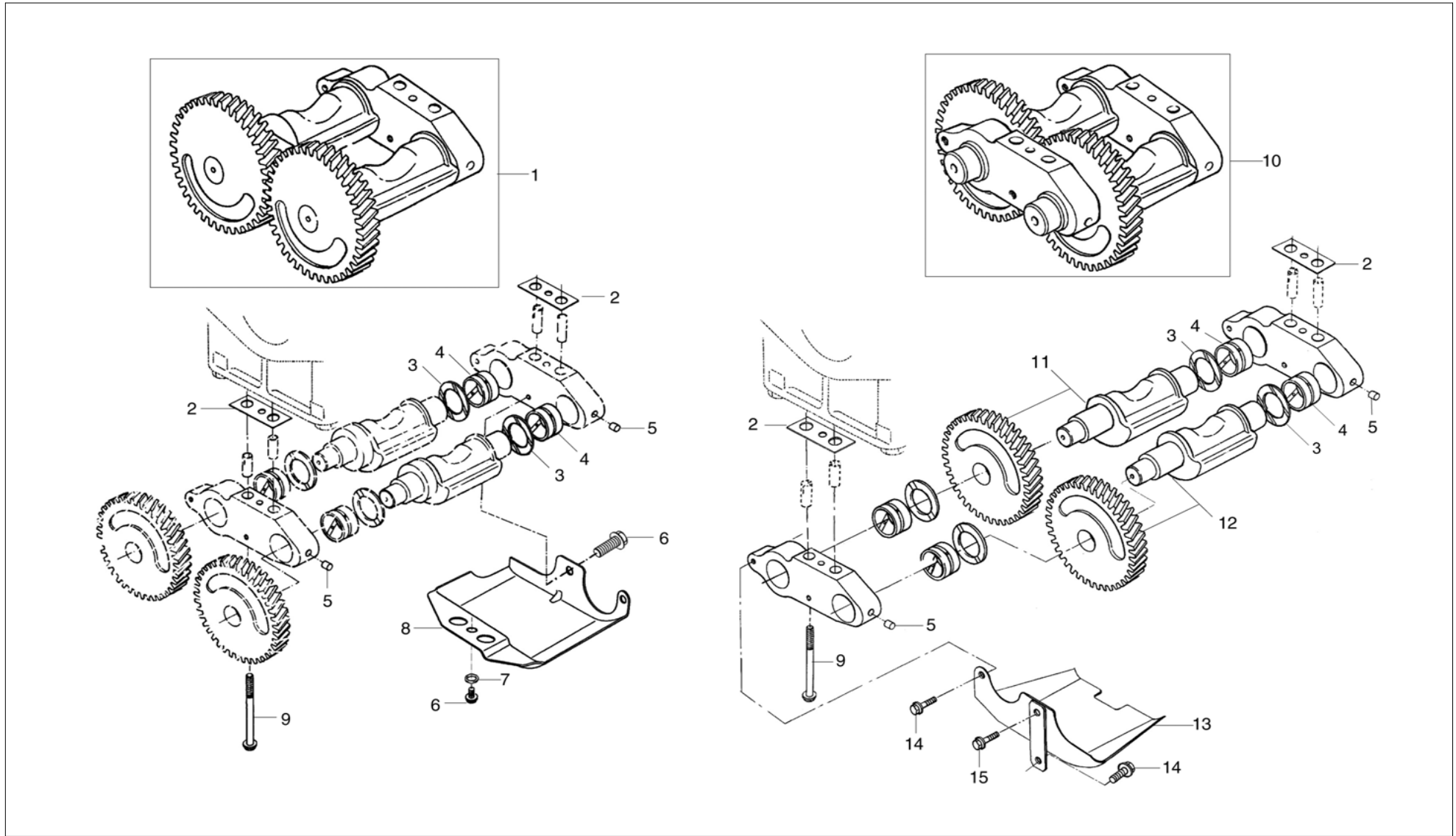
Série 10

Bloco do Motor Bloque del Motor Engine Block

Item Item Item	Descrição Descripción Description	Peça N° Pieza N° Part Nr	Motores			Engines			Aplicação Aplicación Application	Observações Observaciones Remarks
			4.10	4.10T	4.10TCA	6.10	6.10T	6.10TCA		
34	Junta do Cabeçote <i>Empaque de la Culata</i> Cylinder Head Gasket	9.612.8.854.004.4	2	2	2	3	3	3	00.	4.10 I-> E1N136643 (09/06) 6.10 I-> G1T095726 (09/06)
35	Chicote Elétrico <i>Chicote Electrico</i> Electrical wrip	9.410.0.077.005.4			1				11.43 11.45 36.16 36.17 36.18	36.18: Chassi MA 7,9 Euro III
36	Sensor de Temperatura de Água <i>Sensor de Temperatura de Agua</i> Water Temperature Sensor	9.0569.50.9.0021			1				11.43 36.16 36.17 36.18	
		9.0569.50.9.0024						1	11.45 36.19	
37	Bucha Guia <i>Buje Guia</i> Gaid Bushing	9.612.0.330.001.4						6	36.19	

Série 10

Compensador de Massas
Compensador de Masas
Balancer Unit



Série 10

Compensador de Massas Compensador de Masas Balancer Unit

Item Item Item	Descrição Descripción Description	Peça N° Pieza N° Part Nr	Motores			Engines			Aplicação Aplicación Application	Observações Observaciones Remarks
			4.10	4.10T	4.10TCA	6.10	6.10T	6.10TCA		
1	Compensador de Massas <i>Compensador de Masas</i> Balancer Unit	9.410.0.704.002.6	1	1	1				11.01 11.02 11.03 11.04 11.16 11.17 11.18 11.20 11.21 11.28 11.35 11.39 11.43 11.44 21.01 29.00 36.00	[36.01 36.02 36.08]
2	Calço <i>Laina</i> Shim	9.410.0.974.001.4	?	?	?				10.04 10.05 10.06 10.07 10.08 11.01 11.02 11.03 11.04 11.16 11.17 11.18 11.20 11.21 11.28 11.35 11.39 11.43 11.44 21.01 26.00 29.00 36.00 56.00 82.03 82.04 83.01	
3	Anel de Encosto - 3,4 mm <i>Aro de Ajuste - 3,4 mm</i> Spacer Ring - 3.4 mm	6.2080.43.3.0024	?	?	?				10.04 10.05 10.06 10.07 10.08 11.01 11.02 11.03 11.04 11.16 11.17 11.18 11.20 11.21 11.28 11.35 11.39 11.43 11.44 21.01 26.00 29.00 36.00 56.00 82.03 82.04 83.01	
	Anel de Encosto - 3,5 mm <i>Aro de Ajuste - 3,5 mm</i> Spacer Ring - 3.5 mm	9.226.0.433.001.4	?	?	?				10.04 10.05 10.06 10.07 10.08 11.01 11.02 11.03 11.04 11.16 11.17 11.18 11.20 11.21 11.28 11.35 11.39 11.43 11.44 21.01 26.00 29.00 36.00 56.00 82.03 82.04 83.01	
	Anel de Encosto - 3,6 mm <i>Aro de Ajuste - 3,6 mm</i> Spacer Ring - 3.6 mm	6.2080.43.3.0034	?	?	?				10.04 10.05 10.06 10.07 10.08 11.01 11.02 11.03 11.04 11.16 11.17 11.18 11.20 11.21 11.28 11.35 11.39 11.43 11.44 21.01 26.00 29.00 36.00 56.00 82.03 82.04 83.01	
4	Bucha <i>Buje</i> Bush	9.410.0.432.002.4	4	4	4				10.04 10.05 10.06 10.07 10.08 11.01 11.02 11.03 11.04 11.16 11.17 11.18 11.20 11.21 11.28 11.35 11.39 11.43 11.44 21.01 26.00 29.00 36.00 56.00 82.03 82.04	
5	Tampão <i>Tapón</i> Plug	9.410.0.327.001.4	2	2	2				10.04 10.05 10.06 10.07 10.08 11.01 11.02 11.03 11.04 11.16 11.17 11.18 11.20 11.21 11.28 11.35 11.39 11.43 21.01 26.00 36.00 56.00	
6	Parafuso M8x10 <i>Tornillo M8x10</i> Bolt M8x10	9.0200.24.2.0810	3	3	3				11.01 11.02 11.03 11.04 11.16 11.17 11.18 11.20 11.21 11.28 11.35 11.39 11.43 11.44 21.01 36.00	[36.01 36.02 36.08]
7	Arruela Lisa <i>Arandela Lisa</i> Flat Washer	6.0215.01.0.0084	1	1	1				11.01 11.02 11.03 11.04 11.16 11.17 11.18 11.20 11.21 11.28 11.35 11.39 21.01 36.00	[36.01 36.02 36.08] ->I 4-119820 (11/04)
8	Defletor <i>Defletor</i> Deflector	9.410.0.973.003.4	1	1	1				11.01 11.02 11.03 11.04 11.16 11.17 11.18 11.20 11.21 11.28 11.35 11.39 11.43 11.44 21.01 36.00	[36.01 36.02 36.08]

Série 10

Compensador de Massas Compensador de Masas Balancer Unit

Item Item Item	Descrição Descripción Description	Peça N° Pieza N° Part Nr	Motores			Engines			Aplicação Aplicación Application	Observações Observaciones Remarks
			4.10	4.10T	4.10TCA	6.10	6.10T	6.10TCA		
9	Parafuso M10x100 <i>Tornillo M10x100</i> Bolt M10x100	9.0200.24.3.1010	4	4	4				10.04 10.05 10.06 10.07 10.08 11.01 11.02 11.03 11.04 11.16 11.17 11.18 11.20 11.21 11.28 11.35 11.39 11.43 11.44 21.01 26.00 29.00 36.00 56.00 82.03 82.04 83.01	
10	Compensador de Massas <i>Compensador de Masas</i> Balancer Unit	9.410.0.704.001.6	1	1	1				10.04 10.05 10.06 10.07 10.08 26.00 36.01 36.02 36.08 36.16 56.00 82.03 82.04 83.01	
11	Eixo com Engrenagens <i>Eje con Piñones</i> Shaft with Gears	9.410.0.300.002.5	1	1	1				10.04 10.05 10.06 10.07 10.08 26.00 29.00 36.01 36.02 36.08 36.16 56.00 82.03 82.04 83.01	
12	Eixo com Engrenagens <i>Eje con Piñones</i> Shaft with Gears	9.410.0.300.001.5	1	1	1				10.04 10.05 10.06 10.07 10.08 26.00 29.00 36.01 36.02 36.08 36.16 56.00 82.03 82.04 83.01	
13	Defletor <i>Defletor</i> Deflector	9.410.0.973.002.4	1	1	1				10.04 10.05 10.06 10.07 10.08 26.00 29.00 36.01 36.02 36.08 36.16 56.00 82.04 83.01	
14	Parafuso M8x10 <i>Tornillo M8x10</i> Bolt M8x10	9.0200.24.2.0810	2	2	2				10.04 10.05 10.06 10.07 10.08 26.00 36.01 36.02 36.08 56.00 83.01	
15	Parafuso M8x16 <i>Tornillo M8x16</i> Bolt M8x16	9.0200.24.2.0815	1	1	1				10.04 10.05 10.06 10.07 10.08 26.00 36.01 36.02 36.08 36.16 56.00	

Série 10

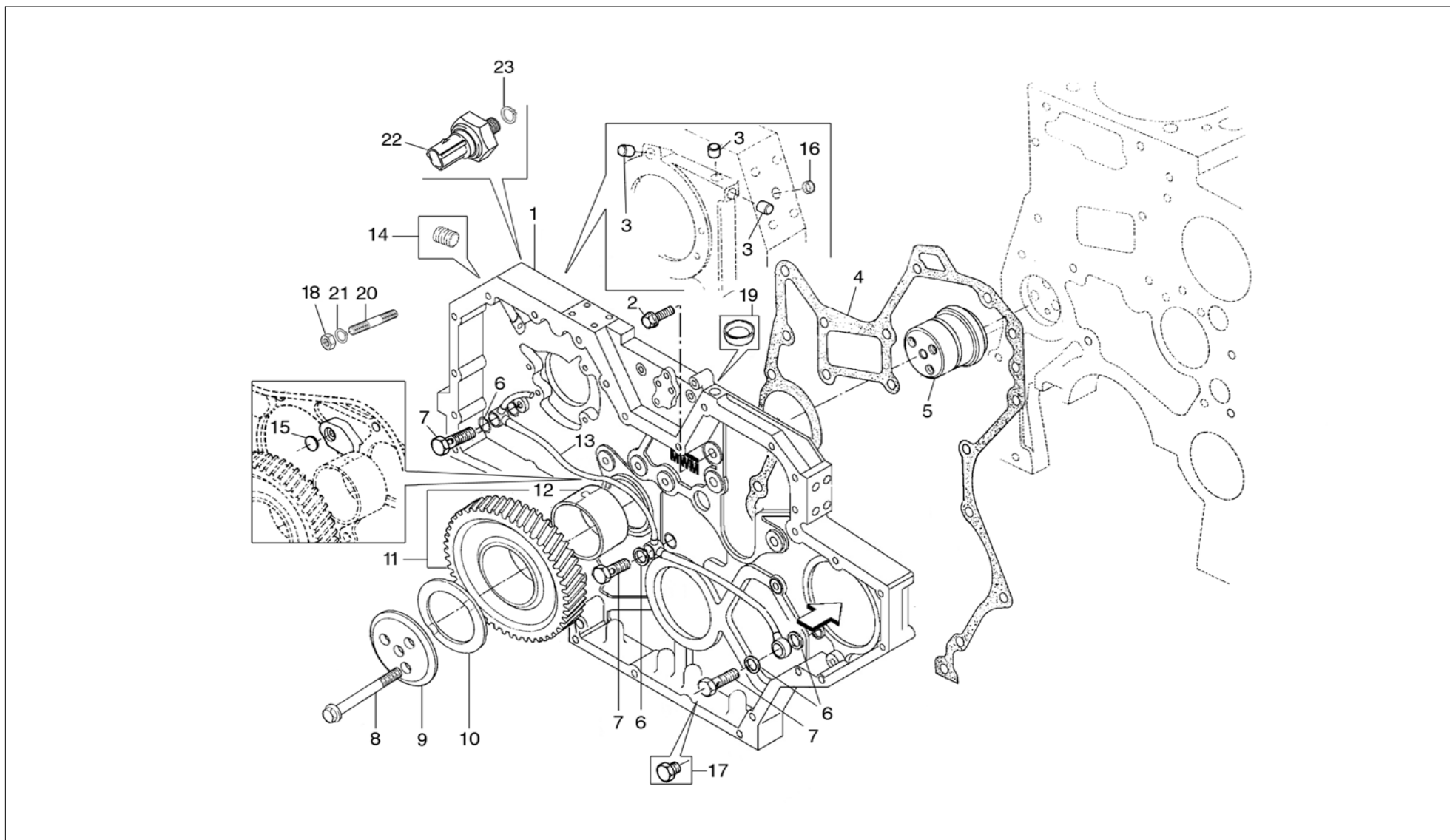
Compensador de Massas
Compensador de Masas
Balancer Unit

ANOTAÇÕES / ANOTACIONES / NOTES



A NAVISTAR COMPANY

MWM INTERNATIONAL[®]
MOTORES



Série 10

Peça Intermediária Pieza Intermedia Intermediate Piece

Item Item Item	Descrição Descripción Description	Peça N° Pieza N° Part Nr	Motores			Engines			Aplicação Aplicación Application	Observações Observaciones Remarks
			4.10	4.10T	4.10TCA	6.10	6.10T	6.10TCA		
1	Peça Intermediária <i>Pieza Intermedia</i> Front Cover (Rear Half)	9.410.0.652.002.6	1	1	1				10.04 10.05 10.06 10.07 10.08 26.00 36.00	26.00 -> 4-025339 (09/97) 36.00 -> 4-025805 (10/97)
		9.410.0.652.007.6	1	1					34.01 34.02	I-> (05/97)
		9.410.0.652.010.6	1	1	1				21.01 26.00 36.01 36.02 36.03 36.14 36.16 36.17	26.00 I-> 4-025340 (09/97) 36.00 I-> 4-025806 (10/97) 36.17: FURGOVAN 8000 Euro III
		9.410.0.652.012.6	1	1	1	1		1	10.09 11.01 11.02 11.04 11.16 11.17 11.18 11.20 11.21 11.28 11.35 11.39 11.43 11.44 11.45 29.00 36.04 36.05 36.06 36.07 36.08 36.09 36.10 36.11 36.12 36.13 36.15 36.17 36.18 36.19 51.01 83.01	36.17: Volare MA 8000 Euro III
		9.410.0.652.014.6			1		1		81.07 83.02	
		9.410.0.652.016.6	1	1					56.00	
		9.410.0.652.019.6	1	1	1				34.03 34.04 81.05 81.06 82.03 82.04	
		9.610.0.652.001.6				1	1		10.01 11.05 11.06 11.07 11.08 28.00 46.01	11.05 -> 6-011117 (10/95) 28.00 -> 6-020949 (05/97)
		9.610.0.652.006.6						1	99.01	
		9.610.0.652.007.6					1	1	81.01 81.02 81.03 81.04 82.01 82.02	81.00 82.00 I-> 6-024634 (10/97)
		9.610.0.652.008.6						1	10.10 11.13 11.14 11.15 11.19 11.22 11.27 11.36 11.37	
		9.610.0.652.012.6						1	11.23 11.26 11.31 11.32 11.33 11.34 11.38 11.40 11.41 11.42	
		9.610.0.652.013.6						1	11.24 11.25 11.29 11.30	
		9.610.0.652.018.6						1	42.01	
9.610.0.652.019.6						1	42.02			
9.610.0.652.020.6						1	58.01			
	Peça Intermediária - Kit <i>Pieza Intermedia - Kit</i> Intermediate Piece - Kit	9.610.8.652.005.7				1	1	1	10.02 10.03 11.09 11.10 11.11 11.12 28.00	10.02 10.03 -> 6-022615 (07/97) 11.09 11.10 -> 6-018474 (01/97)
2	Parafuso M8x20 <i>Tornillo M8x20</i> Bolt M8x20	6.0200.26.0.0820	10	10	9			9	34.03 34.04 42.00 82.04	

Série 10

Peça Intermediária Pieza Intermedia Intermediate Piece

Item Item Item	Descrição Descripción Description	Peça N° Pieza N° Part Nr	Motores			Engines			Aplicação Aplicación Application	Observações Observaciones Remarks
			4.10	4.10T	4.10TCA	6.10	6.10T	6.10TCA		
2	Parafuso M8x20 <i>Tornillo M8x20</i> Bolt M8x20	9.0200.24.2.0820	10	10	10	10	10	10	10.00 11.01 11.02 11.03 11.04 11.05 11.06 11.07 11.08 11.09 11.10 11.11 11.12 11.16 11.17 11.18 11.20 11.21 11.35 11.39 11.43 11.44 11.45 21.01 26.00 28.00 29.00 34.01 34.02 36.00 51.00 99.01	
		9.0200.24.2.0820	9	9			9	9	11.13 11.14 11.15 11.19 11.22 11.23 11.24 11.25 11.26 11.27 11.29 11.30 11.31 11.32 11.33 11.34 11.36 11.37 11.38 11.40 11.41 11.42 56.00 58.01 81.00 82.01 82.02 82.03 83.00	
	Parafuso M8x55 <i>Tornillo M8x55</i> Bolt M8x55	9.0200.24.2.0855	2	2	2	2	2	2	10.02 10.03 10.09 10.10 11.01 11.02 11.09 11.10 11.11 11.12 11.13 11.14 11.15 11.16 11.17 11.18 11.19 11.20 11.21 11.22 11.23 11.24 11.25 11.26 11.27 11.28 11.29 11.30 11.31 11.32 11.33 11.34 11.35 11.36 11.37 11.38 11.39 11.40 11.41 11.42 11.43 11.44 11.45 21.01 26.00 28.00 29.00 34.01 34.02 36.00 42.00 51.01 58.01 81.00 82.00	
3	Tampão <i>Tapón</i> Plug	9.610.0.327.004.4	2	2	2	3	3	3	00.	
4	Junta <i>Empaque</i> Gasket	9.410.8.853.040.4	1	1	1	1	1	1	10.02 10.03 10.09 10.10 11.01 11.02 11.09 11.10 11.11 11.12 11.13 11.14 11.15 11.16 11.17 11.18 11.19 11.20 11.21 11.22 11.23 11.24 11.25 11.26 11.27 11.28 11.29 11.30 11.31 11.32 11.33 11.34 11.35 11.36 11.37 11.38 11.39 11.40 11.41 11.42 11.43 11.44 11.45 21.01 26.00 28.00 29.00 34.00 36.00 42.00 56.00 58.01 81.00 82.00 83.00	l-> 6-022643 (07/97) 11.01 11.02 l-> 4-019941 (02/97) 10.09 l-> 6-031807 (08/98) l-> 4-029381 (11/97) 26.00 l-> 4-025340 (09/97) 36.00 l-> 4-025806 (10/97) l-> 6-018475 (01/97) 81.00 82.00 l-> 6-024634 (10/97) 28.00 l-> 6-021785 (06/97)

Série 10

Peça Intermediária Pieza Intermedia Intermediate Piece

Item Item Item	Descrição Descripción Description	Peça N° Pieza N° Part Nr	Motores			Engines			Aplicação Aplicación Application	Observações Observaciones Remarks
			4.10	4.10T	4.10TCA	6.10	6.10T	6.10TCA		
4	Junta Empaque Gasket	9.410.8.853.042.4	1	1	1	1		1	10.02 10.03 10.04 10.05 10.06 10.07 10.08 10.09 11.01 11.02 11.03 11.04 11.05 11.09 11.10 21.01 26.00 34.00 51.00 56.00	10.02 10.03 -> 6-022615 (07/97) 11.01 11.02 -> 4-019940 (02/97) 11.05 -> 6-011348 (11/95) 11.09 11.10 -> 6-018474 (01/97) 21.01 -> 4-019576 (01/97) 26.00 -> 4-025339 (09/97) 34.01 (4-020226, 4-020227, 4-021216... 4-021226 (05/97)) 10.09 ->
		9.610.8.853.040.4				1	1	1	10.01 11.05 11.06 11.07 11.08 28.00 46.01 81.00 82.00 99.01	11.05 -> 6-011117 (10/95) 28.00 -> 6-020949 (05/97) 81.00 82.00 -> 6-024633 (10/97)
5	Mancal Intermediário Cojinete Intermedio Intermediate BeaRing	9.610.0.421.001.4	1	1	1	1	1	1	00.	
6	Arruela de Vedação Arandela de Vedación Sealing Washer	9.0492.11.0.0814			4	6		6	10.02 10.03 10.09 10.10 11.05 11.09 11.10 11.11 11.12 11.13 11.14 11.15 11.19 11.22 11.23 11.24 11.25 11.26 11.27 11.29 11.30 11.31 11.32 11.33 11.36 11.37 11.38 11.40 11.41 11.42 11.45 36.19 42.00 58.01 81.07	11.05 -> 6-011348 (11/95)
		9.0492.11.0.0814	6	6	6	4	4	4	10.01 10.04 10.05 10.06 10.07 10.08 11.00 11.43 11.44 21.01 26.00 28.00 29.00 34.00 36.00 46.01 51.00 56.00 81.00 82.00 83.00 99.01	11.05 -> 6-011117 (10/95) [11.05 11.09 11.10 11.12 11.13 11.14 11.15 11.19 11.22 11.23 11.24 11.25 11.26 11.27 11.29 11.30 11.31 11.32 11.33 11.34 11.36 11.37 11.38 11.40 11.41 11.42 36.19 81.07]
7	Parafuso Oco M8x1 Tornillo Hueco M8x1 Hollow Screw M8x1	6.0404.34.0.0005			2	3		3	10.02 10.03 10.09 10.10 11.05 11.09 11.10 11.11 11.12 11.13 11.14 11.15 11.19 11.22 11.23 11.24 11.25 11.26 11.27 11.29 11.30 11.31 11.32 11.33 11.34 11.36 11.37 11.38 11.40 11.41 11.42 11.45 36.19 42.00 58.01 81.07	11.05 -> 6-011117 (10/95)

Série 10

Peça Intermediária Pieza Intermedia Intermediate Piece

Item Item Item	Descrição Descripción Description	Peça N° Pieza N° Part Nr	Motores			Engines			Aplicação Aplicación Application	Observações Observaciones Remarks
			4.10	4.10T	4.10TCA	6.10	6.10T	6.10TCA		
7	Parafuso Oco M8x1 <i>Tornillo Hueco M8x1</i> Hollow Screw M8x1	6.0404.34.0.0005	3	3	3	2	2	2	10.01 10.04 10.05 10.06 10.07 10.08 11.00 21.01 26.00 28.00 29.00 34.00 36.00 46.01 51.00 56.00 81.00 82.00 83.00 99.01	11.05 -> 6-011117 (10/95) [11.05 11.09 11.10 11.11 11.12 11.13 11.14 11.15 11.19 11.22 11.23 11.24 11.25 11.26 11.27 11.29 11.30 11.31 11.32 11.33 11.34 11.36 11.37 11.38 11.40 11.41 11.42 36.19 81.07]
8	Parafuso M10x70 <i>Tornillo M10x70</i> Bolt M10x70	9.0200.24.2.1070	3	3	3	3	3	3	00.	
9	Disco do Mancal <i>Disco del Cojinete</i> BeaRing Disc	9.610.0.340.001.4	1	1	1	1	1	1	00.	
10	Anel de Encosto - 3,43 ± 0,02 mm <i>Aro de Ajuste - 3,43 ± 0,02 mm</i> Spacer Ring - 3,43 ± 0,02 mm	9.610.0.433.004.4	?	?	?	?	?	?	00.	
	Anel de Encosto - 3,48 ± 0,02 mm <i>Aro de Ajuste - 3,48 ± 0,02 mm</i> Spacer Ring - 3,48 ± 0,02 mm	9.610.0.433.005.4	?	?	?	?	?	?	00.	
	Anel de Encosto - 3,54 ± 0,02 mm <i>Aro de Ajuste - 3,54 ± 0,02 mm</i> Spacer Ring - 3,54 ± 0,02 mm	9.610.0.433.006.4	?	?	?	?	?	?	00.	
11	Engrenagem Intermediária com Bucha <i>Piñón Intermédio con Buje</i> Intermediate Gear with Bushing	9.610.0.371.002.5	1	1	1	1	1	1	00.	
12	Bucha do Mancal <i>Buje del Cojinete</i> BeaRing Bushing	9.610.0.432.001.4	1	1	1	1	1	1	00.	

Série 10

Peça Intermediária Pieza Intermedia Intermediate Piece

Item Item Item	Descrição Descripción Description	Peça N° Pieza N° Part Nr	Motores			Engines			Aplicação Aplicación Application	Observações Observaciones Remarks
			4.10	4.10T	4.10TCA	6.10	6.10T	6.10TCA		
13	Tubo de Lubrificação <i>Caño de Lubrificación</i> Lubricant Pipe	9.410.0.901.004.5	1	1	1	1		1	10.04 10.05 10.06 10.07 10.08 10.09 11.01 11.02 11.03 11.04 11.05 11.16 11.17 11.18 11.20 11.21 11.28 11.35 11.39 11.43 11.44 11.45 21.01 26.00 29.00 34.03 34.04 36.00 81.05 81.06 81.07 82.03 82.04 83.01	11.05 l-> 6-011348 (11/95)
		9.410.0.901.016.5	1	1					34.01 34.02 51.01 56.00	Sem ponto lubrificação Bomba Vácuo / Sin punto de lubricación Bomba Vácuo / Without point of lubrication Vacuum Pump
		9.610.0.901.003.5				1	1	1	10.01 11.05 11.06 11.07 11.08 28.00 46.01 81.00 82.00 99.01	11.05 -> 6-011117 (10/95) 28.00 -> 6-020949 (05/97) 81.00 82.00 -> 6-024633 (1097)
		9.610.0.901.010.5				1	1	1	10.01 10.02 10.03 10.10 11.09 11.10 11.11 11.12 11.13 11.14 11.15 11.19 11.22 11.23 11.24 11.25 11.26 11.27 11.29 11.30 11.31 11.32 11.34 11.36 11.37 11.38 11.40 11.41 11.42 28.00 42.00 58.01	28.00 l-> 6-021785 (06/97)
		9.610.0.901.014.5					1	1	81.01 81.02 81.03 81.04 82.01 82.02 83.02	l-> 6-024634 (10/97)
14	Bujão 1/8" <i>Tapón 1/8"</i> Plug 1/8"	9.229.0.352.008.4	1	1	1	1			10.04 10.05 10.06 10.07 10.08 10.09 11.01 11.02 11.03 11.04 21.01 26.00 34.02 36.00	34.02 (4-021491...4-021496 (05/97))
		Bujão M14x1,5 <i>Tapón M14x1,5</i> Plug M14x1,5	6.0206.11.0.1421	1	1	1	1	1	10.09 11.16 11.17 11.18 11.20 11.21 11.28 11.35 11.39 11.43 11.44 11.45 21.01 26.00 29.00 34.00 36.00 51.00 56.00 83.01	36.00 l-> 4-025806 (10/97) 10.09 l-> 6-031807 (08/98) 34.02 [4-021491...4-021496 (05/97)] 21.01 l-> 4-028381 (11/97) 26.00 l-> 4-025340 (03/97)
15	Arruela de Vedação <i>Arandela de Vedación</i> Sealing Washer	6.0215.20.0.0141				1	1	1	10.01 10.02 10.03 11.05 11.06 11.07 11.08 11.09 11.10 28.00 46.01 81.01 81.02 81.03 81.04 82.01 82.02 99.01	10.02 10.03 -> 6-022615 (07/97) 11.09 11.10 -> 6-018474 (01/97) 28.00 -> 6-020949 (05/97) 81.00 82.00 -> 6-024633 (10/97)

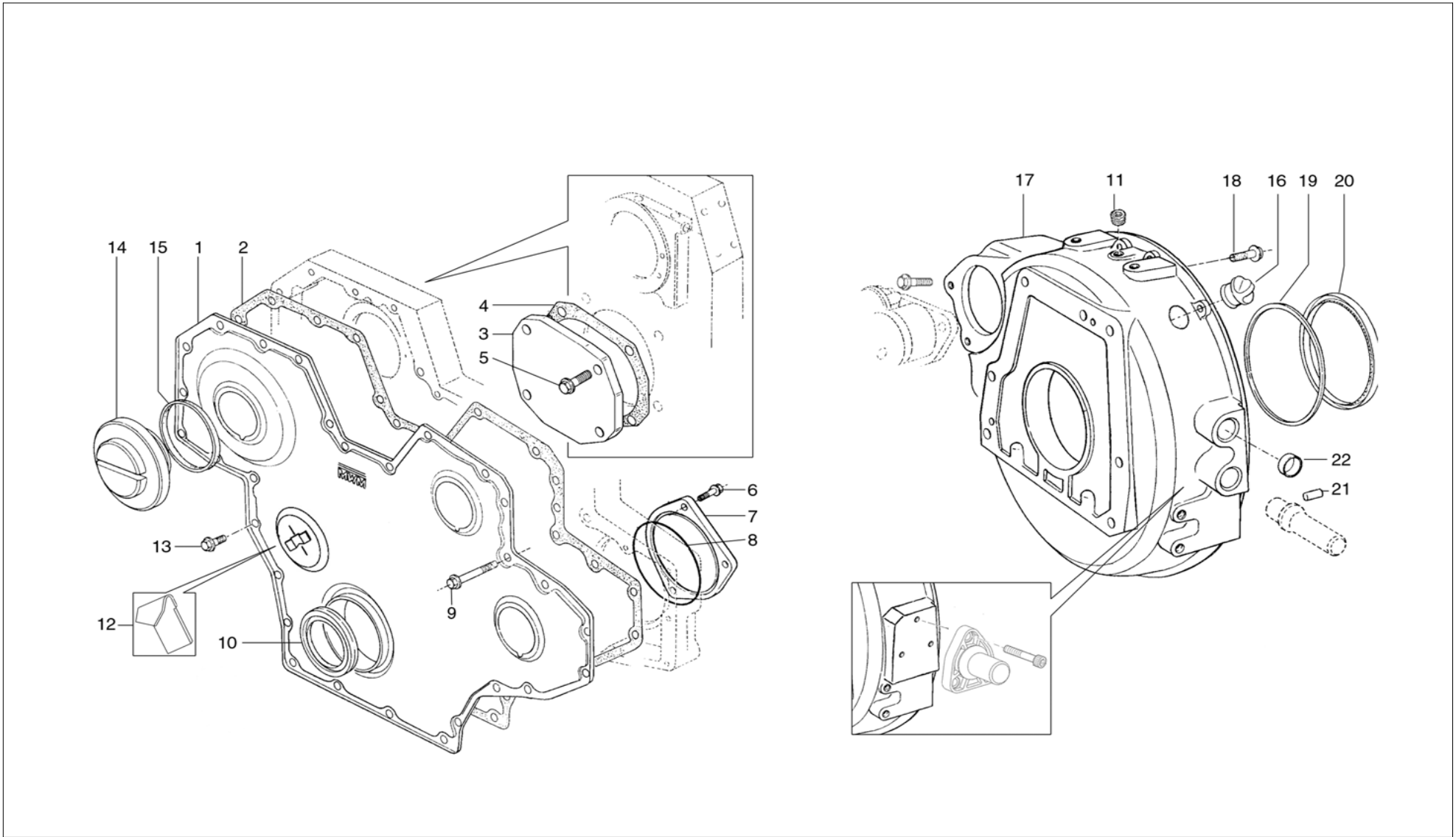
Série 10

Peça Intermediária Pieza Intermedia Intermediate Piece

Item Item Item	Descrição Descripción Description	Peça N° Pieza N° Part Nr	Motores			Engines			Aplicação Aplicación Application	Observações Observaciones Remarks
			4.10	4.10T	4.10TCA	6.10	6.10T	6.10TCA		
16	Tampa Cônica <i>Tapa Cónica</i> Conic Cap	6.0215.21.5.0030	1	1	1	1			10.09 11.01 11.02 11.03 11.04 11.05 34.02 34.04	34.02 (4-021491...4-021496 (05/97))
17	Bujão M8x1 <i>Tapón M8x1</i> Plug M8x1	6.0206.05.0.0810		1					34.02 34.04	34.02 (4-021491...4-021496 (05/97))
18	Porca <i>Tuerca</i> Nut	6.0210.05.4.0080	2	2	2				34.03 34.04 56.00 81.05 81.06 81.07 83.01	
19	Tampa Cônica Ø36 <i>Tapa Cónica Ø36</i> Conic Cap Ø36	6.0215.22.0.0036						1	11.24 11.25 11.29 11.30 11.31 11.32 11.33 11.34 11.38 11.41 11.42	
20	Prisioneiro <i>Espárrago</i> Stud	6.0201.10.2.0865	2	2	2				34.03 34.04 56.00 81.05 81.06 81.07 82.04 83.00	
		6.0201.10.8.0830			3			3	29.00 36.19	
21	Arruela de Pressão <i>Arandela de Presión</i> Spring Washer	6.0216.01.0.0080	2	2	2				34.03 34.04 56.00 81.05 81.06 81.07 83.00	
22	Interruptor de Pressão de Óleo <i>Interruptor de Presión de Aceite</i> Oil Pressure Swith	9.0568.50.9.0049						1	42.00	
23	Arruela de Vedação <i>Arandela de Vedación</i> Sealing Ring	9.0492.11.0.1822						1	42.00	
24	Pino Cilíndrico <i>Perno Cilíndrico</i> Cylindrical Pin	9.229.0.310.009.4						1	36.19	

Série 10

Tampa Frontal / Carcaça do Volante
Tapa Frontal / Carcasa del Volante
Front Cover / Flywheel Housing



Série 10

Tampa Frontal / Carcaça do Volante Tapa Frontal / Carcasa del Volante Front Cover / Flywheel Housing

Item Item Item	Descrição Descripción Description	Peça N° Pieza N° Part Nr	Motores			Engines			Aplicação Aplicación Application	Observações Observaciones Remarks
			4.10	4.10T	4.10TCA	6.10	6.10T	6.10TCA		
1	Tampa Frontal <i>Tapa Frontal</i> Front Cover (Front Half)	9.410.0.780.002.4	1	1	1	1	1	1	10.00 11.01 11.02 11.03 11.04 11.05 11.09 11.10 11.11 11.12 11.13 11.14 11.15 11.16 11.17 11.18 11.19 11.20 11.21 11.22 11.27 11.28 11.35 11.36 11.37 11.39 11.43 11.44 11.45 21.01 26.00 28.00 29.00 34.00 36.00 42.00 51.01 56.00 58.01 81.00 82.00 83.00	11.05 l-> 6-011348 (11/95) [10.01] 28.00 l-> 6-021785 (06/97) 81.00 82.00 l-> 6-024634(10/97) 42.00 ->l G1T088525 (10/05)
		9.610.0.780.001.4					1	1	10.01 11.06 11.07 11.08 99.01	11.05 ->l 6-011114 (10/95) 28.00 ->l 6-020949 (05/97) 81.00 82.00 ->l 6-024633 (10/97)
		9.610.0.780.002.4					1		46.01	
		9.610.0.780.003.4						1	11.23 11.24 11.25 11.26 11.29 11.30 11.31 11.32 11.33 11.34 11.38 11.40 11.41 11.42	
		9.610.0.780.007.4							1	42.00
2	Junta <i>Empaque</i> Gasket	9.410.8.853.038.4	1	1	1	1	1	1	10.00 11.00 21.01 26.00 28.00 29.00 34.00 36.00 42.00 51.00 56.00 58.01 81.00 82.00 83.00	11.05 l-> 6-011348 (11/95) 28.00 l-> 6-021785 (06/97) 81.00 82.00 l-> 6-024634(10/97) [10.01 11.06 11.07 11.08 11.23 11.24 11.25 11.26 11.29 11.30 11.31 11.32 11.33 11.34 11.38 11.40 11.41 11.42 99.01]
		9.610.8.853.037.4						1	1	10.01 11.06 11.07 11.08 11.23 11.24 11.25 11.26 11.29 11.30 11.31 11.32 11.33 11.34 11.38 11.40 11.41 11.42 99.01
3	Tampa <i>Tapa</i> Cover	6.325.0.787.004.4				1	1	1	10.01 11.05 11.06 11.07 11.08 28.00 46.01 81.01 81.02 81.03 81.04 82.01 82.02 99.01	28.00 ->l 6-020949 (05/97) 81.00 82.00 ->l 6-024633 (10/97)
4	Junta <i>Empaque</i> Gasket	9.610.8.853.039.4				1	1	1	10.01 11.05 11.06 11.07 11.08 28.00 46.01 81.01 81.02 81.03 81.04 82.01 82.02 99.01	28.00 ->l 6-020949 (05/97) 81.00 82.00 ->l 6-024633 (10/97)
5	Parafuso M10X25 <i>Tornillo M10X25</i> Bolt M10X25	9.0200.24.2.1025				4	4	4	10.01 11.05 11.06 11.07 11.08 28.00 46.01 81.01 81.02 81.03 81.04 82.01 82.02 99.01	28.00 ->l 6-020949 (05/97) 81.00 82.00 ->l 6-024633 (10/97)

Série 10

Tampa Frontal / Carcaça do Volante Tapa Frontal / Carcasa del Volante Front Cover / Flywheel Housing

Item Item Item	Descrição Descripción Description	Peça N° Pieza N° Part Nr	Motores			Engines			Aplicação Aplicación Application	Observações Observaciones Remarks
			4.10	4.10T	4.10TCA	6.10	6.10T	6.10TCA		
6	Parafuso M10x20 <i>Tornillo M10x20</i> Bolt M10x20	9.0200.24.2.1020	3	3	3		3	3	28.00 34.00 46.01 51.00 56.00 81.00 82.00 83.00	
7	Tampa de Proteção <i>Tapa de Protección</i> Protection Cover	9.610.0.787.004.4	1	1	1		1	1	28.00 34.00 46.01 51.00 56.00 81.00 82.00 83.02	
8	Anel de Vedação <i>Anillo de Vedación</i> O-Ring	9.0493.10.7.1251	1	1	1		1	1	28.00 34.00 46.01 51.00 56.00 81.00 82.00 83.02	
9	Parafuso M8x55 <i>Tornillo M8x55</i> Bolt M8x55	9.0200.24.2.0855						10	11.23 11.24 11.25 11.26 11.29 11.30 11.31 11.32 11.33 11.34 11.38 11.40 11.41 11.42 46.01 99.01	
		9.0200.24.2.0855	11	11	11	11	11	11	10.00 11.00 21.01 26.00 28.00 29.00 34.00 36.00 42.00 51.00 56.00 58.01 81.00 82.00 83.00	[11.23 11.24 11.25 11.26 11.29 11.30 11.31 11.32 11.33 11.34 11.38 11.40 11.41 11.42]
10	Retentor Dianteiro <i>Retén Delantero</i> Front Seal	9.0496.06.4.0784	1	1	1	1	1	1	00.	
11	Bujão M14x1,5 <i>Tapón M14x1,5</i> Plug M14x1,5	6.0206.11.0.1421	1	1	1	1	1	1	10.00 11.00 21.01 26.00 34.01 34.03 36.00 51.00	-> 6-046540 (08/01)
12	Indicador de PMS <i>Indicador de PMS</i> TDC Marker	9.410.0.975.001.4	1	1	1	1	1	1	10.00 11.01 11.02 11.04 11.05 11.09 11.10 11.11 11.12 11.13 11.16 11.17 11.18 11.20 11.21 11.35 11.39 11.43 11.44 21.01 26.00 29.00 34.02 34.04 36.00 56.02 81.06 81.07 82.04 83.01	
		9.410.0.975.002.4	1						11.28 34.01 34.03 51.01 56.01 81.05 82.03	
		9.610.0.975.001.4						1	11.14	
13	Parafuso M8x16 <i>Tornillo M8x16</i> Bolt M8x16	9.410.0.350.003.4					18	18	11.23 11.24 11.25 11.26 11.29 11.30 11.31 11.32 11.33 11.34 11.38 11.40 11.41 11.42 46.01 99.01	
		9.410.0.350.003.4	17	17	17	17	17	17	00.	[11.23 11.24 11.25 11.26 11.29 11.30 11.31 11.32
14	Tampa de Inspeção <i>Traduzir</i> Traduzir	9.610.0.786.003.4	2	2	2	2	2	2	00.	

Série 10

Tampa Frontal / Carcaça do Volante Tapa Frontal / Carcasa del Volante Front Cover / Flywheel Housing

Item Item Item	Descrição Descripción Description	Peça N° Pieza N° Part Nr	Motores			Engines			Aplicação Aplicación Application	Observações Observaciones Remarks
			4.10	4.10T	4.10TCA	6.10	6.10T	6.10TCA		
15	Junta Empaque Gasket	9.610.0.853.012.4	2	2	2	2	2	2	00.	
16	Tampa de Vedação Tapa de Vedación Sealing Cover	9.0670.24.0.0101	2	2		1	1	1	10.01 10.02 10.03 10.09 10.10 11.05 11.06 11.07 11.08 11.09 11.10 11.11 11.12 11.13 11.14 11.15 11.19 11.22 11.23 11.24 11.25 11.26 11.27 11.28 11.29 11.30 11.31 11.32 11.33 11.34 11.36 11.37 11.38 11.40 11.41 11.42 36.19 56.00 58.01 81.06 83.01	
17	Carcaça do Volante Carcasa del Volante Flywheel Housing	9.410.0.701.002.6	1	1					10.04 10.05 10.06 10.07 10.08	
		9.410.0.701.003.4	1	1	1				11.01 11.02 11.03 11.04 11.16 11.17 11.18 11.20 11.21 11.28 11.35 11.39 11.43 11.44 21.01 26.00 29.00	
		9.410.0.701.008.4	1	1	1		1	1	34.03 34.04 51.01 56.00 81.00 82.00 83.02	Sem ponto lubrificação Bomba Vácuo / Sin punto de lubricación Bomba Vácuo / Without point of lubrication Vacuum Pump 81.00 82.00 l-> 6.059505 (12/02)
		9.610.0.701.001.4				1	1	1	10.01 10.02 10.03 10.09 10.10 11.05 11.06 11.07 11.08 11.09 11.10 11.11 11.12 11.13 11.14 11.15 11.19 11.22 11.23 11.24 11.25 11.26 11.27 11.29 11.30 11.31 11.32 11.33 11.34 11.36 11.37 11.38 11.40 11.41 11.42 11.45 28.00 36.19 83.01	
		9.610.0.701.002.4	1	1			1	1	34.01 34.02 81.01 81.02 82.00	81.00 82.00 ->l 6.059504 (12/02)
		9.610.0.701.003.4	1	1	1		1		21.01 36.00 46.01	21.01 ->l 4-019576 (01/97) [36.19]
		9.610.0.701.004.4						1	99.01	
		9.610.0.701.007.4						1	42.00	
	9.610.0.701.008.4						1	58.01		
18	Parafuso M12x25 Tornillo M12x25 Bolt M12x25	6.0200.26.0.1225						13	99.01	

Série 10

Tampa Frontal / Carcaça do Volante Tapa Frontal / Carcasa del Volante Front Cover / Flywheel Housing

Item Item Item	Descrição Descripción Description	Peça N° Pieza N° Part Nr	Motores			Engines			Aplicação Aplicación Application	Observações Observaciones Remarks
			4.10	4.10T	4.10TCA	6.10	6.10T	6.10TCA		
18	Parafuso M12x30 <i>Tornillo M12x30</i> Bolt M12x30	6.0200.26.0.1230						13	42.00	
		9.0200.24.2.1230	7	7	7	13	13	13	10.00 11.00 26.00 28.00 29.00 36.00 58.01 81.00 82.00	81.00 82.00 -> 6.059504 (12/02)
		9.0200.24.2.1230	13	13	10		10	10	34.01 34.02 81.00 82.00 83.00	81.00 82.00 -> 6.059505 (12/02)
		9.0200.24.2.1230	10		7		7		11.43 11.44 21.01 34.03 34.04 46.01 51.00 56.00 82.03	
19	Anel Distanciador do Retentor <i>Anillo Distanciador del Retén</i> Seal Spacer Ring	9.610.8.340.013.4	1	1	1	1	1	1	00.	
20	Retentor Traseiro <i>Retén Trasero</i> Rear Seal	9.0496.06.5.1301	1	1	1	1	1	1	00.	
21	Pino Guia <i>Perno Guia</i> Guide Pin	6.0220.11.0.0818	2	2	2				10.04 10.05 10.06 10.07 10.08 11.01 11.02 11.03 11.04 11.16 11.17 11.18 11.20 11.21 11.28 11.35 11.39 26.00 51.01 56.00	
		6.0220.11.0.1020	2	2	2				36.00	
22	Tampa Cônica - Aço (Ø38,35-38,45) <i>Tapa Cónica - Acero</i> <i>(Ø38,35-38,45)</i> Conic Cap - Steel (Ø38,35-38,45)	9.410.0.976.001.4	2	2	2	2	2	2	11.01 11.02 11.03 11.04	

Série 10

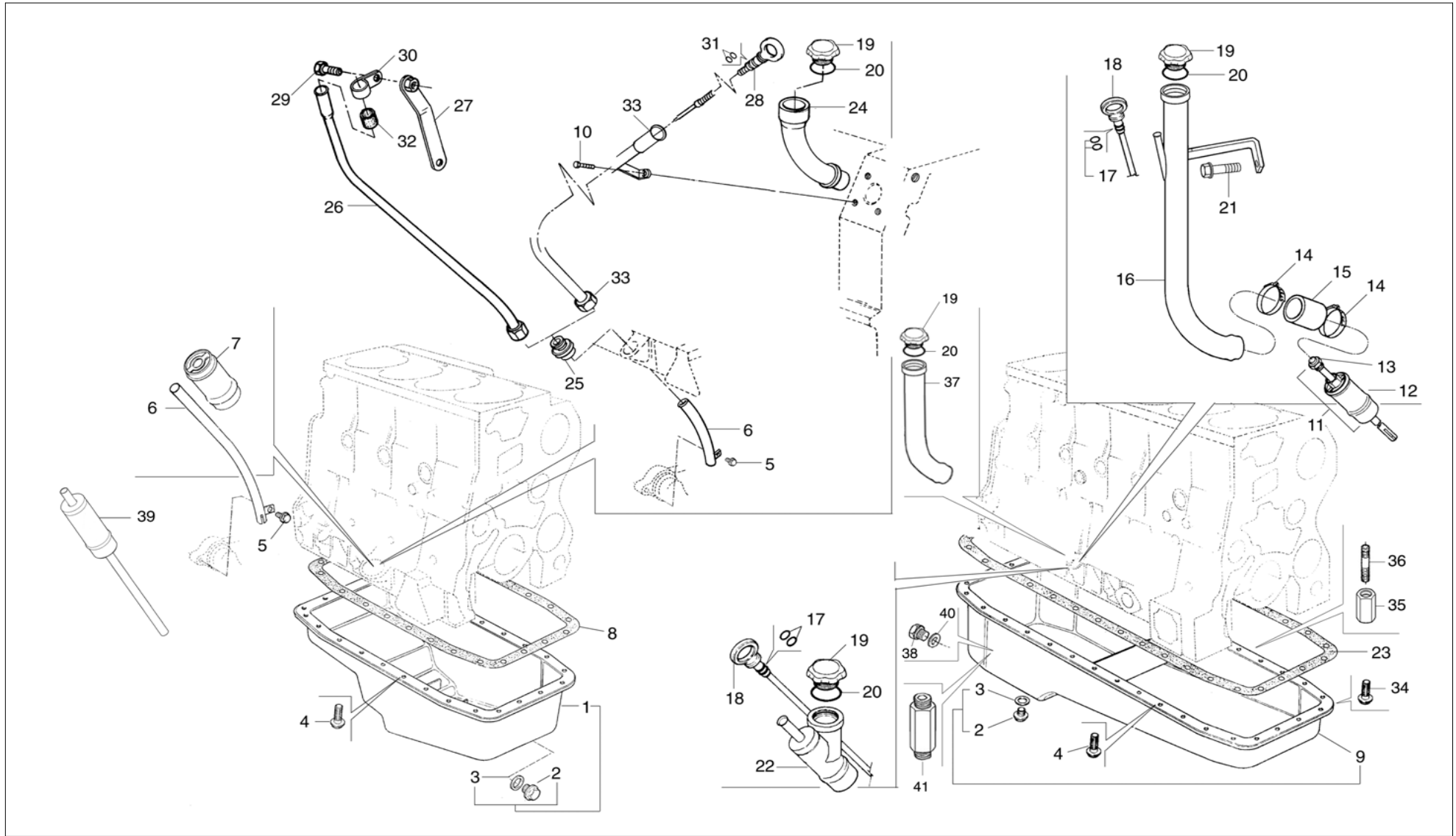
Tampa Frontal / Carcaça do Volante
Tapa Frontal / Carcasa del Volante
Front Cover / Flywheel Housing

ANOTAÇÕES / ANOTACIONES / NOTES



A NAVISTAR COMPANY

MWM INTERNATIONAL
MOTORES



Série 10

Cárter
Cárter
Oil Pan

Item Item Item	Descrição Descripción Description	Peça N° Pieza N° Part Nr	Motores			Engines			Aplicação Aplicación Application	Observações Observaciones Remarks
			4.10	4.10T	4.10TCA	6.10	6.10T	6.10TCA		
1	Cárter <i>Carter</i> Oil Pan	9.410.0.115.001.6	1	1					34.03 34.04 56.00	
		9.410.0.115.002.6	1	1	1				10.05 10.08 11.01 11.02 11.03 11.16 11.17 11.18 11.20 11.21 11.28 11.35 11.39 11.43 26.00 29.00 36.01 36.02 36.03 36.04 36.05 36.06 36.07 36.08 36.12 36.16 36.18	36.09 36.10 36.11 l-> 4-069242 (02/01)
		9.410.0.115.003.6	1	1	1				81.05 81.06 81.07 82.03 82.04 83.01	
		9.410.0.115.007.5			1				11.04	l-> 4-016302 (07/96)
		9.410.0.115.009.6	1	1					10.04 10.06 10.07 34.01 34.02 51.00	
		9.410.0.115.010.6			1				36.09 36.10 36.11 36.14 36.15 36.17	l-> 4-069243 (02/01)
		9.610.0.115.007.6						1	58.01	
2	Bujão 1/2" <i>Tapón 1/2"</i> Plug 1/2"	9.229.0.352.017.4	1	1	1	1	1	1	00.	
3	Arruela de Vedação <i>Arandela de Vedación</i> Sealing Washer	9.229.0.340.074.4	1	1	1	1	1	1	00.	
4	Parafuso M8x16 <i>Tornillo M8x16</i> Bolt M8x16	6.0200.26.0.0816	26	26	26	34	34	34	00.	
5	Parafuso M8x16 <i>Tornillo M8x16</i> Bolt M8x16	9.0200.24.2.0815	1	1	1				10.04 10.05 10.06 10.07 10.08 11.01 11.02 11.03 11.04 11.16 11.17 11.18 11.28 21.01 26.00 36.00	[36.07 36.10 36.12 36.14] 36.17: Furgovan 8000 Euro III
	Parafuso M8x20 <i>Tornillo M8x20</i> Bolt M8x20	9.0200.24.2.0820			1				11.20 11.21 11.35 11.39 11.43 11.44 29.00 36.07 36.10 36.12 36.14 36.15 36.17 36.18	36.17: Volare MA 8000 Euro III
6	Tubo - Haste de Nível <i>Caño - Varrila de Nivel</i> Pipe - Dipstick	9.410.0.942.002.5	1	1	1				11.01 11.02 11.03 11.04 11.16 11.17 11.18 11.20 11.21 11.28 11.35 11.39 11.43 11.44 29.00 36.04 36.05 36.06 36.07 36.09 36.10 36.11 36.12 36.17 36.18	36.17: Volare MA 8000 Euro III
		9.410.0.942.005.5	1	1	1				10.04 10.05 10.06 10.07 10.08 26.00 36.01 36.02 36.08 36.16	
		9.410.0.942.011.5		1	1				21.01 36.03 36.10 36.14 36.17	36.10: Furgovan 8000 Mec. / Aut. 36.17: Furgovan 8000 Euro III

Série 10

Cárter
Cárter
Oil Pan

Item Item Item	Descrição Descripción Description	Peça N° Pieza N° Part Nr	Motores			Engines			Aplicação Aplicación Application	Observações Observaciones Remarks
			4.10	4.10T	4.10TCA	6.10	6.10T	6.10TCA		
7	Tubo <i>Caño</i> Pipe	9.410.0.942.001.5	1	1	1				11.01 11.02 11.03 11.04 11.16 11.17 11.18 11.20 11.21 11.28 11.35 11.39 11.43 11.44 29.00 36.04 36.05 36.06 36.07 36.09 36.10 36.11 36.12 36.15 36.17 36.18	36.10: Volare A8 36.17: Volare MA 8000 Euro III
8	Junta <i>Empaque</i> Gasket	9.410.8.853.037.4	1	1	1				10.04 10.05 10.06 10.07 10.08 11.01 11.02 11.03 11.04 11.16 11.17 11.18 11.20 11.21 11.28 11.35 11.39 11.43 11.44 21.01 26.00 29.00 34.00 36.00 51.00 56.00 81.05 81.06 81.07 82.03 82.04	
9	Cárter <i>Carter</i> Oil Pan	9.610.0.115.001.6				1	1	1	10.01 10.02 10.03 10.09 10.10 11.06 11.07 11.08 11.09 11.10 11.11 11.12 11.13 11.14 11.15 11.19 11.23 11.24 11.25 11.26 11.29 11.30 11.31 11.32 11.33 11.34 11.36 11.37 11.38 11.40 11.41 11.42 28.00 46.01 81.01 81.02 81.03 81.04 82.01 82.02 83.02 99.01	
		9.610.0.115.005.6				1		1	11.05 11.22 11.27 11.45 36.19 42.00	
		9.610.0.115.007.6						1	58.01	
10	Parafuso M8x16 <i>Tornillo M8x16</i> Bolt M8x16	9.0200.24.2.0815	1	1	1				10.04 10.05 10.06 10.07 10.08 21.01	
11	Bocal com Tubo Limitador <i>Boca con Caño Limitador</i> Filler Cap with Limiting Pipe	9.610.0.942.001.6				1	1	1	10.01 10.02 10.03 10.09 10.10 11.00 28.00 36.19 46.01	[11.01 11.02 11.03 11.04 11.16 11.17 11.18 11.20 11.21 11.28 11.35 11.39]
12	Tubo Suporte <i>Caño Soporte</i> Bracket Pipe	9.610.0.942.001.5				1	1	1	10.01 10.02 10.03 10.09 10.10 11.00 28.00 36.19 46.01	[11.01 11.02 11.03 11.04 11.16 11.17 11.18 11.20 11.21 11.28 11.35 11.39]
13	Tubo <i>Caño</i> Pipe	9.610.0.942.002.5				1	1	1	10.00 11.00 28.00 36.19 46.01	[10.04 10.05 10.06 10.07 10.08 11.01 11.02 11.03 11.04 11.16 11.17 11.18 11.20 11.21 11.28 11.35 11.39]
14	Abraçadeira <i>Abrazadera</i> Clamp	9.0401.53.0.0440			2		2		36.04 36.05 36.06 36.07 36.09 36.10 36.11 36.12 36.15 36.16 36.17 36.18 46.01	
15	Mangueira <i>Manguera</i> Hose	9.610.0.861.014.4			1		1		36.04 36.05 36.06 36.07 36.09 36.10 36.11 36.12 36.15 36.17 36.18 46.01	

Série 10

Cárter
Cárter
Oil Pan

Item Item Item	Descrição Descripción Description	Peça N° Pieza N° Part Nr	Motores			Engines			Aplicação Aplicación Application	Observações Observaciones Remarks
			4.10	4.10T	4.10TCA	6.10	6.10T	6.10TCA		
16	Bocal de Enchimento <i>Bocal de llenado</i> Filler Cap	9.610.0.743.002.5					1		46.01	
17	Anel de Vedação <i>Anillo de Vedación</i> O-Ring	6.0493.10.4.0062	2	2	2		2	2	34.00 46.01 51.00 56.00 81.00 82.00	
18	Haste de Nível <i>Varilla de Nivel</i> Oil Dipstick	9.229.0.329.042.6					1	1	81.01 81.02 81.03 81.04 82.01 82.02 83.02	
		9.410.0.329.006.6	1	1	1				34.01 34.02 51.00 81.05 81.06 81.07 82.04 83.01	
		9.410.0.329.013.6	1	1					34.03 34.04 56.00 82.03	
		9.610.0.329.001.6					1		46.01	
19	Tampa <i>Tapa</i> Cover	9.229.0.352.001.4	1	1	1		1	1	10.04 10.05 10.06 10.07 10.08 21.01 26.00 34.00 36.00 42.00 46.01 51.00 56.00 58.01 81.00 82.00 83.00	42.00 -> 6-077829 (10/04)
20	Anel de Vedação <i>Anillo de Vedación</i> O-Ring	6.0493.10.0.0344	1	1	1		1	1	10.04 10.05 10.06 10.07 10.08 21.01 26.00 34.00 36.00 42.00 46.01 51.00 56.00 58.01 81.00 82.00 83.00	42.00 -> 6-077829 (10/04)
21	Parafuso M10x16 <i>Tornillo M10x16</i> Bolt M10x16	9.0200.24.2.1016			1		1		36.07 36.09 36.10 36.11 36.12 36.13 36.15 36.17 36.18 46.01	
22	Bocal de Enchimento <i>Bocal de llenado</i> Filler Cap	9.610.0.743.001.5	1	1	1		1	1	34.00 51.00 56.00 81.00 82.00 83.00	
		9.610.0.743.003.5						1	42.00	-> 6-077829 (10/04)
23	Junta <i>Empaque</i> Gasket	9.610.8.853.035.4				1	1	1	10.01 10.02 10.03 10.09 10.10 11.00 28.00 36.19 42.00 46.01 58.01 81.00 82.00 83.02 99.01	[11.01 11.02 11.03 11.04 11.16 11.17 11.18 11.20 11.21 11.28 11.35 11.39]
24	Bocal de Enchimento <i>Bocal de llenado</i> Filler Cap	9.410.0.743.001.4	1	1	1				10.04 10.05 10.06 10.07 10.08 21.01 26.00 36.01 36.02 36.03 36.08 36.14 36.16 36.17	36.17: Furgovan 8000 Euro III
25	Conexão <i>Conexion</i> Connection	9.410.0.355.004.4	1	1	1				10.04 10.05 10.06 10.07 10.08 21.01 26.00 36.01 36.02 36.03 36.08 36.10 36.14 36.16 36.17	36.10: Furgovan 8000 Mec. / Aut. 36.17: Furgovan 8000 Euro III
26	Tubo - Haste de Nível <i>Caño - Varrila de Nivel</i> Pipe - Dipstick	9.410.0.942.009.5	1	1	1				26.00 36.01 36.02 36.03 36.08 36.16	

Série 10

Cárter
Cárter
Oil Pan

Item Item Item	Descrição Descripción Description	Peça N° Pieza N° Part Nr	Motores			Engines			Aplicação Aplicación Application	Observações Observaciones Remarks
			4.10	4.10T	4.10TCA	6.10	6.10T	6.10TCA		
26	Tubo - Haste de Nível <i>Caño - Varrila de Nivel</i> Pipe - Dipstick	9.410.0.942.021.5			1				36.10 36.14 36.17	36.10: Furgovan 8000 Mec. / Aut. 36.17: Furgovan 8000 Euro III
27	Tala <i>Eclisa</i> Splint	9.410.0.650.005.5	1	1	1				26.00 36.01 36.02 36.03 36.08 36.16	
28	Haste de Nível <i>Varilla de Nivel</i> Oil Dipstick	9.410.0.329.003.6	1	1					10.04 10.06 10.07	
		9.410.0.329.007.6			1				36.07 36.09 36.10 36.11 36.15 36.17	36.17: Volare MA 8000 Euro III
		9.410.0.329.008.6		1	1				10.05 10.08 21.01	
		9.410.0.329.010.6	1	1					26.00	
		9.410.0.329.011.6	1	1	1				36.01 36.02 36.03 36.08 36.16	
		9.410.0.329.012.6			1				36.04 36.05 36.06 36.12 36.18	I-> 4-070819 (04/01)
	9.410.0.329.014.6			1				36.14 36.17	36.17: Furgovan 8000 Euro III	
29	Parafuso M8x20 <i>Tornillo M8x20</i> Bolt M8x20	9.0200.24.2.0820	1	1	1				26.00 36.01 36.02 36.03 36.08 36.17	36.17: Furgovan 8000 Euro III
30	Abraçadeira <i>Abrazadera</i> Clamp	9.222.0.977.004.4	1	1	1				26.00 36.01 36.02 36.03 36.08 36.16	
31	Anel de Vedação <i>Anillo de Vedación</i> O-Ring	6.0493.10.4.0062	2	2	2				10.04 10.05 10.06 10.07 10.08 26.00 36.00	
32	Mangueira <i>Manguera</i> Hose	9.229.0.861.041.4	1	1	1				26.00 36.01 36.02 36.03 36.08 36.16	
33	Tubo <i>Caño</i> Pipe	9.410.0.942.008.5	1	1	1				10.04 10.05 10.06 10.07 10.08 21.01	
34	Parafuso M8x25 <i>Tornillo M8x25</i> Bolt M8x25	6.0200.26.0.0825						30	58.01	
35	Espaçador <i>Espaciador</i> Spacer	9.412.0.412.002.4			1			3	11.44 58.01 82.04	

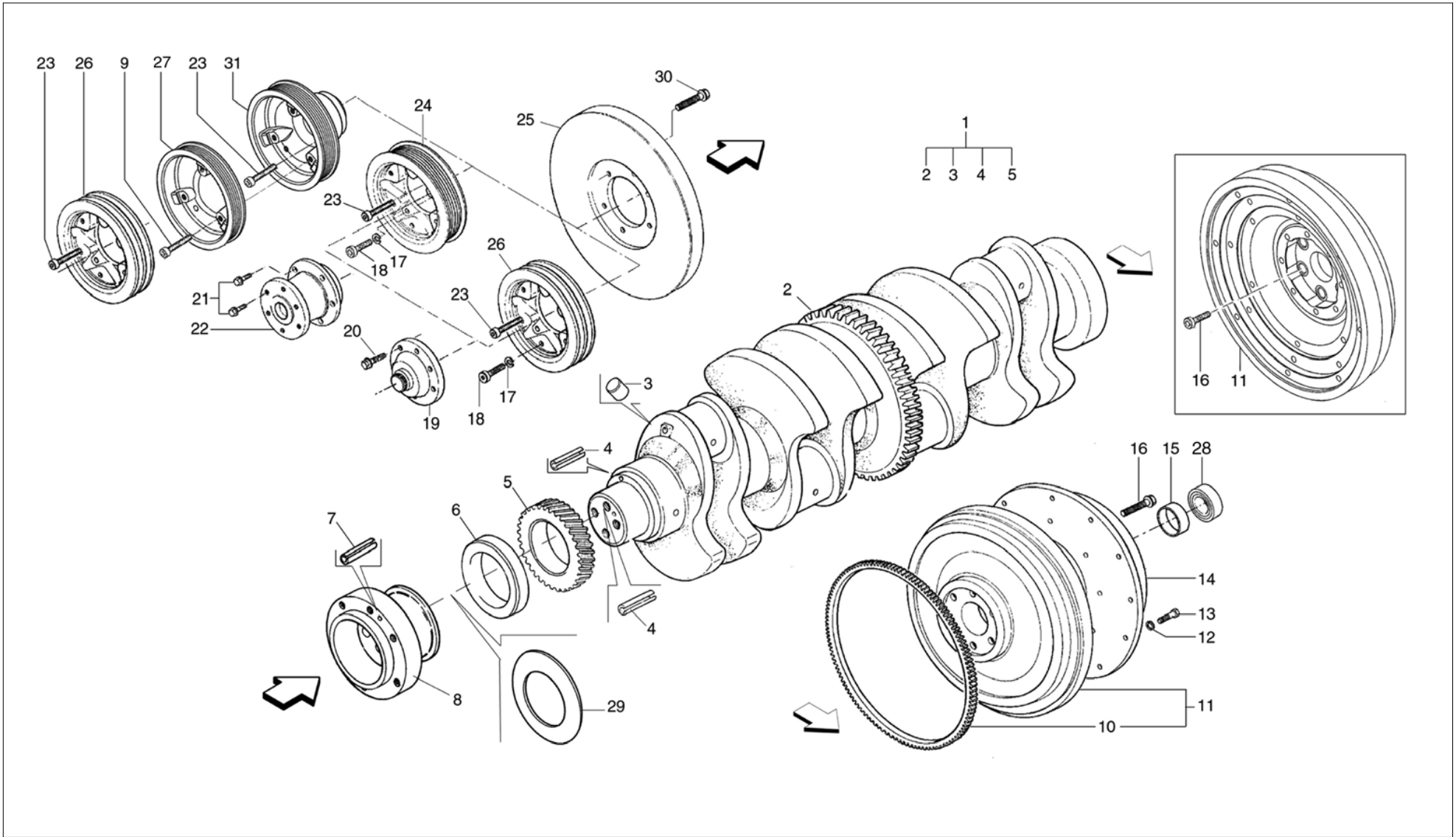
Série 10

Cárter
Cárter
Oil Pan

Item Item Item	Descrição Descripción Description	Peça N° Pieza N° Part Nr	Motores			Engines			Aplicação Aplicación Application	Observações Observaciones Remarks
			4.10	4.10T	4.10TCA	6.10	6.10T	6.10TCA		
36	Prisioneiro <i>Espárrago</i> Stud	6.0201.10.8.0830			1			3	11.44 58.01 82.04	
37	Bocal de Enchimento <i>Bocal de llenado</i> Filler Cap	9.610.0.743.005.5						1	58.01	
38	Bujão <i>Tapón</i> Plug	6.0206.05.0.2215						1	58.01	
39	Tubo - Haste de Nível <i>Caño - Varrila de Nivel</i> Pipe - Dipstick	9.610.0.942.023.5						1	42.00	
40	Arruela de Vedação <i>Arandela de Vedación</i> Sealing Washer	6.0492.01.0.2227						1	36.19 58.01	
41	Niple <i>Niple</i> Nipple	9.610.0.355.024.5						1	58.01	

Série 10

Árvore de Manivelas
Cigüeñal
Crankshaft



Série 10

Árvore de Manivelas Cigüeñal Crankshaft

Item Item Item	Descrição Descripción Description	Peça N° Pieza N° Part Nr	Motores			Engines			Aplicação Aplicación Application	Observações Observaciones Remarks
			4.10	4.10T	4.10TCA	6.10	6.10T	6.10TCA		
1	Árvore de Manivelas <i>Cigüeñal</i> Crankshaft	9.410.0.140.004.5	1	1	1				10.04 10.05 10.06 10.07 10.08 11.01 11.02 11.03 11.04 11.16 11.17 11.18 11.20 11.21 11.28 11.35 11.39 11.43 11.44 21.01 26.00 29.00 34.00 36.00 51.00 56.00 81.05 81.06 81.07 82.03 82.04 83.01	[36.19]
		9.610.0.140.006.5				1	1	1	10.01 10.02 10.03 10.09 10.10 11.05 11.06 11.07 11.08 11.09 11.10 11.11 11.12 11.13 11.14 11.15 11.19 11.22 11.23 11.24 11.25 11.26 11.27 11.29 11.30 11.31 11.32 11.33 11.34 11.36 11.37 11.38 11.40 11.41 11.42 11.45 28.00 36.19 42.00 46.01 58.01 81.01 81.02 81.03 81.04 82.01 82.02 83.02 99.01	
2	Cremalheira <i>Corona</i> Gear Ring	9.410.0.375.001.4	1	1	1				10.04 10.05 10.06 10.07 10.08 11.01 11.02 11.03 11.04 11.16 11.17 11.18 11.20 11.21 11.28 11.35 11.39 11.43 11.44 21.01 26.00 29.00 34.00 36.00 51.00 56.00 81.05 81.06 81.07 82.03 82.04 83.01	
3	Tampão Ø 8 h 11 <i>Tapón Ø 8 h 11</i> Sealant Ø 8 h 11	9.229.0.327.002.4	4	4	4	6	6	6	00.	
4	Bucha Expansora <i>Buje Expansor</i> Expanding Bushing	6.0220.15.0.0414	2	2	2	2	2	2	00.	
5	Engrenagem <i>Engranaje</i> Gear	9.610.0.371.005.4	1	1	1	1	1	1	00.	
6	Bucha <i>Buje</i> Bush	9.610.0.330.001.4	1	1	1	1	1	1	00.	
7	Bucha Expansora <i>Buje Expansor</i> Expanding Bushing	6.0220.15.0.0414	1	1	1	1	1	1	00.	
8	Cubo <i>Cubo</i> Hub	9.410.0.382.001.4	1	1	1	1	1		10.09 11.01 11.02 11.03 11.04 11.05 46.01	11.01 11.02 -> 4-009392 (09/95) 11.04 -> 4-006490 (03/95) (11.05 -> 6-011348...6-020608 (11/95))

Série 10

Árvore de Manivelas Cigüeñal Crankshaft

Item Item Item	Descrição Descripción Description	Peça N° Pieza N° Part Nr	Motores			Engines			Aplicação Aplicación Application	Observações Observaciones Remarks
			4.10	4.10T	4.10TCA	6.10	6.10T	6.10TCA		
8	Cubo <i>Cubo</i> Hub	9.410.0.382.003.4	1	1	1				10.04 10.05 10.06 10.07 10.08 11.01 11.02 11.04 21.01 26.00 36.00	11.0111.02 l-> 4-009393.. 4-021054(05/97) 11.04 l-> 4-006491 (03/95) 21.01 26.00 36.00 ->l 4-021054 (05/97)
		9.610.0.382.002.4				1	1	1	10.01 10.02 10.03 11.05 11.06 11.07 11.08 11.09 11.10 28.00 46.01 81.01 81.02 81.03 81.04 82.01 82.02 99.01	11.05 ->l 6-011117 (10/95) 11.09 11.10 ->l 6-020608 (05/97) 28.00 ->l 4-024287 (09/97)
9	Parafuso Cilíndrico M10x30 <i>Tornillo Cilindrico M10x30</i> Cylindrical Bolt M10x30	6.0200.70.0.1030						3	11.23 11.26 11.31 11.32 11.33 11.34 11.38	
10	Cremalheira <i>Corona</i> Gear Ring	9.225.0.375.002.4	1	1	1		1	1	29.00 34.03 34.04 56.00 81.00 82.00 83.02 99.01	
		9.610.0.375.001.4	1	1	1	1	1	1	10.00 11.05 11.06 11.07 11.08 11.09 11.10 11.11 11.12 11.13 11.14 11.22 11.27 11.28 11.36 11.37 11.45 28.00 34.01 34.02 36.19 42.00 46.01 81.01 81.02 81.03 81.04 82.01 82.02 83.01	Larga / Larga / Thick 10.06 11.07 10.08 ->l 4-040892 (06/98) 11.01 11.02 11.03 11.04 ->l 021232 (05/97) 26.00 l->4-021562 (05/97) 36.00 l->4-021400 (05/97) 42.00 ->l G1T085904 (07/05) 81.00 82.00 ->l 6-059504 (01/03)
		9.610.0.375.002.4	1	1	1			1	10.06 10.07 10.08 11.01 11.02 11.03 11.04 11.15 11.16 11.17 11.18 11.19 11.20 11.21 11.23 11.24 11.25 11.26 11.29 11.30 11.31 11.32 11.33 11.34 11.35 11.38 11.39 11.40 11.41 11.42 11.43 11.44 21.01 26.00 36.00	[36.19] Fina / Fina / Thin
		9.610.0.375.003.4						1	42.00	l->G1T085905 (07/05)
		9.612.0.375.001.4						1	58.01	
11	Volante <i>Volante</i> Flywheel	9.410.0.145.003.5	1						10.04 10.05	
		9.410.0.145.005.5	1	1	1				10.06 10.07 10.08 11.01 11.02 11.03 11.04 11.16 11.17 11.18 11.20 11.21 11.28 11.35 11.39 11.43 11.44 21.01 36.01 36.02 36.03 36.04 36.06 36.08 36.09 36.10 36.16 36.17 36.18	36.14: Furgovan 8000 Autom. 36.15: A8 RHD Autom.

Série 10

Árvore de Manivelas Cigüeñal Crankshaft

Item Item Item	Descrição Descripción Description	Peça N° Pieza N° Part Nr	Motores			Engines			Aplicação Aplicación Application	Observações Observaciones Remarks	
			4.10	4.10T	4.10TCA	6.10	6.10T	6.10TCA			
11	Volante <i>Volante</i> Flywheel	9.410.0.145.006.5			1				29.02		
		9.410.0.145.007.5			1				29.01 36.05 36.07 36.11 36.12 36.13 36.14 36.15	36.14: Furgovan 8000 Mec. 36.15: A8 RHD Mec.	
		9.410.0.145.008.5	1	1	1		1	1	34.03 34.04 81.00 82.00 83.02	Acoplamentos / Acoplamentos / Acoplamentos 8" / 10" / 11"1/2 81.00 82.00 l-> 6-059055 (01/03)	
		9.410.0.145.011.5	1	1					51.00 56.00		
		9.610.0.145.001.5				1	1	1	11.05 11.06 11.07 11.19		
		9.610.0.145.002.5	1	1			1	1	34.03 34.04 81.01 81.02 81.03 81.04 82.01 82.02	81.00 82.00 -> 6-059504 (01/03)	
		9.610.0.145.003.5				1	1	1	10.01 10.02 10.03 10.10 11.08 11.09 11.10 11.11 11.12 11.13 11.14 11.22 11.23 11.26 11.27 11.36 11.40 11.45 28.00 36.19 42.00 83.01	42.00 -> G1T085904 (07/05)	
		9.610.0.145.006.5					1		46.01		
		9.610.0.145.007.5				1			10.09		
		9.610.0.145.008.5						1	99.01		
		9.610.0.145.009.5						1	11.15 11.24 11.25 11.31 11.32 11.37 11.41		
		9.610.0.145.014.5						1	11.29 11.30 11.33 11.34 11.38		
		9.610.0.145.015.5						1	58.01		
9.610.0.145.016.5						1	42.00	l-> G1T085905 (07/05)			
12	Arruela <i>Arandela</i> Washer	6.0216.01.0.0100					12	12	81.00		
13	Parafuso M10x30 <i>Tornillo M10x30</i> Bolt M10x30	9.0200.24.2.1030	12	12				12	12	34.00 51.00 81.00 82.00	81.00 82.00 -> 6-059504 (01/03)
14	Anel Distanciador <i>Anillo Distanciador</i> Spacer Ring	9.610.0.340.020.4	1	1				1	1	34.00 81.01 81.02 81.03 81.04 82.01 82.02	[6-000544 (04/92) -> 6-000566 (04/92)] [6-000585 (05/92) -> 6-000587 (05/92)] 81.00 82.00 -> 6-059504 (01/03)

Série 10

Árvore de Manivelas Cigüeñal Crankshaft

Item Item Item	Descrição Descripción Description	Peça N° Pieza N° Part Nr	Motores			Engines			Aplicação Aplicación Application	Observações Observaciones Remarks	
			4.10	4.10T	4.10TCA	6.10	6.10T	6.10TCA			
15	Bucha <i>Buje</i> Bush	9.225.0.330.020.4	1	1	1				26.01 36.01 36.02 36.03 36.04 36.06 36.08 36.09 36.10	-> 4-111463 (04/04)	
		9.410.0.330.003.4			1				36.01 36.02 36.03 36.04 36.06 36.08 36.09 36.10 36.13 36.16 36.17 36.18	-> 4-111464 (04/04) 36.08: Caminhão / Camión / Truck MA 9,2 - 36.10: Furgovan 8000 Mec. 36.13: Chassi MA 9,2	
		9.610.0.330.003.4				1	1	1	10.00 11.05 11.06 11.07 11.08 11.09 11.10 11.11 11.12 11.13 11.14 11.19 11.22 11.23 11.26 11.27 11.40 28.00 46.01	[10.04 11.05 11.06 11.07 10.08] -> 6-063574(06/03)	
16	Parafuso Cilíndrico M16x35 <i>Tornillo Cilindrico M16x35</i> Cylindrical Bolt M16x35	6.0200.70.0.1635	6	6	6		6	6	10.02 10.04 10.05 10.06 10.07 10.08 11.01 11.02 11.03 11.04 11.16 11.17 11.18 11.20 11.21 11.28 11.35 11.39 11.43 11.44 21.01 26.00 29.02 34.03 34.04 36.01 36.02 36.03 36.04 36.06 36.08 36.10 36.14 36.15 36.16 36.17 36.18 46.01 51.01 56.00 81.00 82.00 82.04 83.02	81.00 82.00 -> 6-059505 (01/03) 36.14: Furgovan 8000 Mec. 36.15: A8 RDH Aut.	
	Parafuso Cilíndrico M16x40 <i>Tornillo Cilindrico M16x40</i> Cylindrical Bolt M16x40	6.0200.70.0.1640	6	6		6	6	6	10.00 11.05 11.06 11.07 11.08 11.09 11.10 11.11 11.12 11.13 11.14 11.19 11.22 11.23 11.26 11.27 11.36 11.40 11.45 28.00 34.01 34.02 36.19 42.00 58.01 81.01 81.02 81.03 81.04 82.01 82.02 83.01 99.01	81.00 82.00 -> 6-059504 (01/03)	
	Parafuso M16x50 <i>Tornillo M16x50</i> Bolt M16x50	9.0200.25.2.1650							6	11.15 11.24 11.25 11.31 11.32 11.37 11.41	
	Parafuso M16x65 <i>Tornillo M16x65</i> Bolt M16x65	9.410.0.350.005.4			6					29.01 36.05 36.07 36.11 36.12 36.14 36.15	36.14: Furgovan 8000 Aut. 36.15: A8 RHD Aut.
	Parafuso M16x80 <i>Tornillo M16x80</i> Bolt M16x80	9.0200.25.2.1650							6	11.29 11.30 11.33 11.34 11.38 11.42	

Série 10

Árvore de Manivelas Cigüeñal Crankshaft

Item Item Item	Descrição Descripción Description	Peça N° Pieza N° Part Nr	Motores		Motores		Engines		Aplicação Aplicación Application	Observações Observaciones Remarks
			4.10	4.10T	4.10TCA	6.10	6.10T	6.10TCA		
17	Arruela de Pressão <i>Arandela de Presión</i> Spring Washer	6.0216.01.0.0100	6	6	6	6	6	6	00.	11.05 11.09 11.10 -> 6-020608 (05/97) 46.01 -> 6-020608 (05/97) 28.00 -> 6-024287 (09/97) [10.10...11.12] 11.01 11.02 -> 4-021054 (05/97) 21.01 26.00 36.00 -> 4-021054 (05/97)
18	Parafuso Cilíndrico M10x40 <i>Tornillo Cilindrico M10x40</i> Cylindrical Bolt M10x40	6.0200.70.0.1040	6	6	6	6	6	6	00.	11.05 11.09 11.10 -> 6-020608 (05/97) 46.01 -> 6-020608 (05/97) 28.00 -> 6-024287 (09/97) [10.10...11.12] 11.01 11.02 -> 4-021054 (05/97) 21.01 26.00 36.00 -> 4-021054 (05/97)
19	Cubo <i>Cubo</i> Hub	9.410.0.382.002.4	1	1	1	1		1	10.09 11.05 11.15 11.22 11.27 11.45 36.01 36.02 36.03 36.04 36.05 36.06 36.07 36.08 36.12 36.16 36.18 36.19	11.05 -> 6-011348 (11/95) 36.00 -> 4-029603 (12/97)
		9.610.0.382.001.4			1	1	1	1	10.01 10.02 10.03 10.10 11.06 11.07 11.08 11.09 11.10 11.11 11.12 11.13 11.14 11.19 36.09 36.10 36.11 36.14 36.15 36.17	11.05 -> 6-011117 (10/95)
		9.610.0.382.005.4						1	11.36 11.37 42.02	
		9.610.0.382.006.4						1	42.01	
20	Parafuso M10X25 <i>Tornillo M10X25</i> Bolt M10X25	6.0200.26.0.1025						3	42.01	
		9.0200.24.2.1025						3	10.10 11.13 11.14 11.22 11.27 11.36 11.37 11.45 36.19 42.02	
		9.0200.24.2.1025	6	6	6	6	6	6	10.01 10.02 10.03 10.09 11.05 11.06 11.07 11.08 11.09 11.10 11.11 11.12 11.15 36.00	36.00 -> 4-029603 (12/97) [36.19]
21	Parafuso M10x20 <i>Tornillo M10x20</i> Bolt M10x20	9.0200.24.2.1020					9	9	81.01 81.02 81.03 81.04 82.01 82.02	
		9.0200.24.2.1020			6			6	11.45 36.16 58.01	

Série 10

Árvore de Manivelas Cigüeñal Crankshaft

Item Item Item	Descrição Descripción Description	Peça N° Pieza N° Part Nr	Motores			Engines			Aplicação Aplicación Application	Observações Observaciones Remarks
			4.10	4.10T	4.10TCA	6.10	6.10T	6.10TCA		
22	Acoplamento <i>Acoplamiento</i> Coupling	9.610.0.411.002.4					1	1	81.01 81.02 81.03 81.04 82.01 82.02	
23	Parafuso Cilíndrico M16x65 <i>Tornillo Cilindrico M16x65</i> Cylindrical Bolt M16x65	6.0200.70.0.1665	4	4	4	4	4	4	00.	[11.04 56.00]
	Parafuso M10x20 <i>Tornillo M10x20</i> Bolt M10x20	9.0200.24.2.1020	4	4	4				11.04 56.00	
24	Polia <i>Polea</i> Pulley	9.610.0.381.003.4	1	1	1	1		1	10.00 11.01 11.02 11.03 11.04 11.05 11.08 11.09 11.10 21.00 26.00 36.00 46.01	11.09 11.10 46.01 -> 6-020608 (05/97) 21.01 26.00 36.00 -> 4-021054 (05/97) 10.09 -> 6-030474 (07/98) 11.01 11.02 -> 4-021054 (05/97) 11.05 -> 6-011348 (11/95)... 6-020608 (05/97) 10.06..10.08 > 4-042315 (07/98)
25	Amortecedor de Vibrações <i>Amortiguador de Vibraciones</i> Vibration Damper	9.410.0.703.001.4	1	1	1			1	10.02 10.03 10.10 11.01 11.02 11.03 11.04 11.09 11.10 11.11 11.12 11.13 11.14 11.15 11.19 11.22 11.36 11.37 11.45 28.00 36.19	11.01 11.02 -> 4-009392 (09/95) 11.04 -> 4-006490 (03/95) 28.00 -> 6-024288 (09/97)
		9.410.0.703.002.4	1	1	1				10.04 10.05 10.06 10.07 10.08 10.09 11.01 11.02 11.04 11.05 11.16 11.17 11.18 11.20 11.21 11.28 11.35 11.39 11.43 11.44 21.01 26.00 29.00 34.02 34.04 36.00 56.02 81.05 81.06 81.07 82.04 83.01	10.09 -> 6-030475 (07/98) 11.01 11.02 -> 4-009393 (09/95) 11.04 -> 4-006491 (03/95) 11.05 -> 6-024551 (10/97) [36.19]
		9.610.0.703.001.4				1	1	1	10.01 11.06 11.07 11.08 46.01 81.01 81.02 81.03 81.04 82.01 82.02	11.05 -> 6-011117 (10/95) 28.00 -> 6-024287 (09/97) 81.00 82.00 -> 6-076324 (08/04)

Série 10

Árvore de Manivelas Cigüeñal Crankshaft

Item Item Item	Descrição Descripción Description	Peça N° Pieza N° Part Nr	Motores			Engines			Aplicação Aplicación Application	Observações Observaciones Remarks
			4.10	4.10T	4.10TCA	6.10	6.10T	6.10TCA		
25	Amortecedor de Vibrações <i>Amortiguador de Vibraciones</i> Vibration Damper	9.610.0.703.003.4				1		1	10.09 11.05 99.01	11.05 l-> 6-011348 (11/95)...6-024550 (10/97) 10.09 ->l 6-030474 (07/98) 99.01 l-> 6-047754 (08/01)
		9.610.0.703.007.4						1	11.23 11.24 11.25 11.26 11.27 11.29 11.30 11.31 11.32 11.33 11.34 11.38 11.40 11.41 11.42 42.00 58.01 81.01 81.02 81.03 81.04 82.01 82.02 83.02	81.00 82.00 l-> 6-076325 (08/04)
26	Polia <i>Polea</i> Pulley	9.610.0.381.001.4				1	1	1	11.05 11.06 11.07 28.00 81.01 81.02 81.03 81.04 82.01 82.02 99.01	11.05 ->l 6-011117 (10/95) 28.00 ->l 6-024287 (09/97)
		9.610.0.381.011.4						1	11.38	
27	Polia de Acionamento <i>Polea de Accionamiento</i> Action Pulley	9.610.0.381.009.4						1	11.23 11.26 11.31 11.32 11.33 11.34 11.40 11.41 11.42	
28	Rolamento <i>Rodamiento</i> Bearing	9.607.0.339.001.4	1	1	1				36.01 36.02 36.03 36.04 36.06 36.08 36.09 36.10 36.13 36.14 36.15 36.16 36.17 36.18	l-> 4-111464 (04/04) 36.14 36.15: Volare / A8 RHD Aut.
29	Defletor <i>Deflector</i> Deflector	9.410.0.973.006.4	1	1	1	1	1	1	10.06 10.07 10.08 10.09 10.10 11.01 11.02 11.04 11.05 11.09 11.10 11.11 11.12 11.13 11.14 11.15 11.16 11.17 11.18 11.19 11.20 11.21 11.22 11.23 11.24 11.25 11.26 11.27 11.28 11.29 11.30 11.31 11.32 11.33 11.34 11.35 11.36 11.37 11.38 11.39 11.40 11.41 11.42 11.43 11.44 11.45 26.00 28.00 29.00 34.00 36.00 42.00 46.01 51.01 56.00 58.01 81.05 81.06 81.07 82.03 82.04 83.01	36.02 l-> 4-021055 (05/97) 10.06 10.07 l-> 4-042316 (07/98) 10.09 l-> 6-030475 (07/98) 11.11 11.12 l-> 6-020609 (05/97) 28.00 l-> 6-024288 (09/97)
30	Parafuso M10x20 <i>Tornillo M10x20</i> Bolt M10x20	9.0200.24.2.1020	6	6	6	6	6	6	10.07 10.08 10.09 10.10 11.00 11.43 21.01 26.00 28.00 29.00 34.00 36.00 42.00 46.01 51.01 81.06 81.07 82.04 83.00	36.02 l-> 4-021055 (05/97) 11.11 11.12 l-> 6-020609 (05/97) [11.03 11.04 11.08] 28.00 l-> 6-024288 (09/97) 10.06 10.07 l-> 4-042316 (07/98) 10.09 l-> 6-030475 (07/98) l-> 4-106145 (12/03) l-> 6-068428 (12/03)

Série 10

Árvore de Manivelas Cigüeñal Crankshaft

Item Item Item	Descrição Descripción Description	Peça N° Pieza N° Part Nr	Motores		Motores		Engines		Aplicação Aplicación Application	Observações Observaciones Remarks
			4.10	4.10T	4.10TCA	6.10	6.10T	6.10TCA		
31	Polia Polea Pulley	9.410.0.381.007.4	1	1	1	1	1	1	10.06 10.07 10.08 10.09 11.00 21.01 26.00 28.00 29.00 34.00 36.00 46.01 51.00 56.00 81.05 81.06 81.07 82.03 82.04 83.00	10.09 -> 6-030475 (07/98) 10.06 10.07 -> 6-020609 (05/97) 10.07 -> 4-042316 (07/98) 36.02 -> 4-021055 (05/97) 36.09 36.10 36.11 36.13 -> 4-062443 (09/00) 28.00 -> 6-024288 (09/97) [11.04 11.09...11.15 11.19 36.09 36.10 36.11 36.13 36.14 36.15 36.17]
		9.410.0.381.011.4			1				36.09 36.10 36.11 36.13 36.14 36.15 36.17	36.09 36.10 36.11 36.13 -> 4-062444 (09/00)
		9.610.0.381.007.4						1	10.10 11.09 11.10 11.11 11.12 11.13 11.14 11.15 11.19	-> 6-020609 (05/97)
		9.610.0.381.015.4						1	42.00	
		9.610.0.381.016.4						1	58.01	

ANOTAÇÕES / ANOTACIONES / NOTES

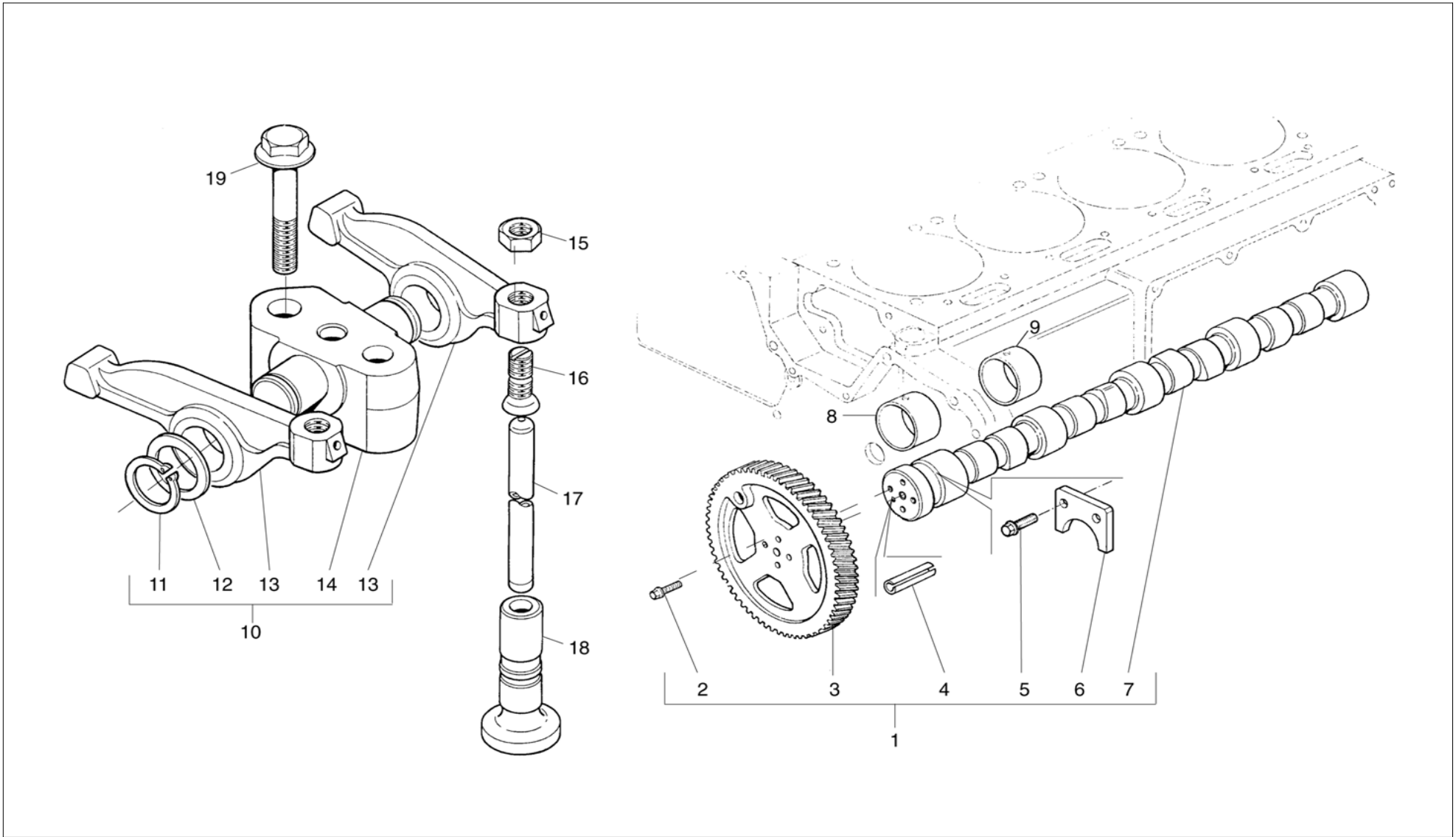


MWM INTERNATIONAL
MOTORES

A NAVISTAR COMPANY

Série 10

Árvore de Comando de Válvulas
Arbol de Levas
Camshaft



Série 10

Árvore de Comando de Válvulas Arbol de Levas Camshaft

Item Item Item	Descrição Descripción Description	Peça N° Pieza N° Part Nr	Motores			Engines			Aplicação Aplicación Application	Observações Observaciones Remarks
			4.10	4.10T	4.10TCA	6.10	6.10T	6.10TCA		
1	Árvore de Comando - Completa <i>Arbol de Levas - Completa</i> Camshaft - Assembly	9.410.0.170.004.7	1	1	1				10.04 10.05 10.06 10.07 10.08 11.01 11.02 11.03 11.04 11.16 11.17 11.18 11.20 11.21 11.28 11.35 11.39 11.43 11.44 21.01 26.00 29.00 34.00 36.00 51.00 56.00 81.05 81.06 81.07 82.03 82.04 83.01	[36.19]
		9.610.0.170.007.7				1	1	1	10.01 10.02 10.03 10.09 10.10 11.05 11.06 11.07 11.08 11.09 11.10 11.11 11.12 11.13 11.14 11.15 11.19 11.22 11.23 11.24 11.25 11.26 11.27 11.29 11.30 11.31 11.32 11.33 11.34 11.36 11.37 11.38 11.40 11.41 11.42 11.45 28.00 36.19 42.00 46.01 58.01 81.01 81.02 81.03 81.04 82.01 82.02 83.02 99.01	
2	Parafuso M8x20 <i>Tornillo M8x20</i> Bolt M8x20	6.0200.27.2.0820	4	4	4	4	4	4	00.	
3	Engrenagem <i>Engranaje</i> Gear	9.610.0.371.003.4	1	1	1	1	1	1	00.	
4	Bucha Expansora 6x14 <i>Buje Expansor 6x14</i> Expanding Bushing 6x14	6.0220.15.0.0614	1	1	1	1	1	1	00.	
5	Parafuso M8x16 <i>Tornillo M8x16</i> Bolt M8x16	6.0200.26.0.0816	2	2	2	2	2	2	00.	
6	Trava <i>Traba</i> Lock	9.610.0.340.002.4	1	1	1	1	1	1	00.	
7	Árvore de Comando <i>Arbol de Levas</i> Camshaft	9.412.0.170.004.4	1	1	1				10.04 10.05 10.06 10.07 10.08 11.01 11.02 11.03 11.04 11.16 11.17 11.18 11.20 11.21 11.28 11.35 11.39 11.43 11.44 21.01 26.00 29.00 34.00 36.00 51.00 56.00 81.05 81.06 81.07 82.03 82.04 83.01	
		9.610.0.170.007.4				1	1	1	10.01 10.02 10.03 10.09 10.10 11.05 11.06 11.07 11.08 11.09 11.10 11.11 11.12 11.13 11.14 11.15 11.19 11.22 11.23 11.24 11.25 11.26 11.27 11.29 11.30 11.31 11.32 11.33 11.34 11.36 11.37 11.38 11.40 11.41 11.42 11.45 28.00 42.00 46.01 58.01 81.01 81.02 81.03 81.04 82.01 82.02 83.02 99.01	

Série 10

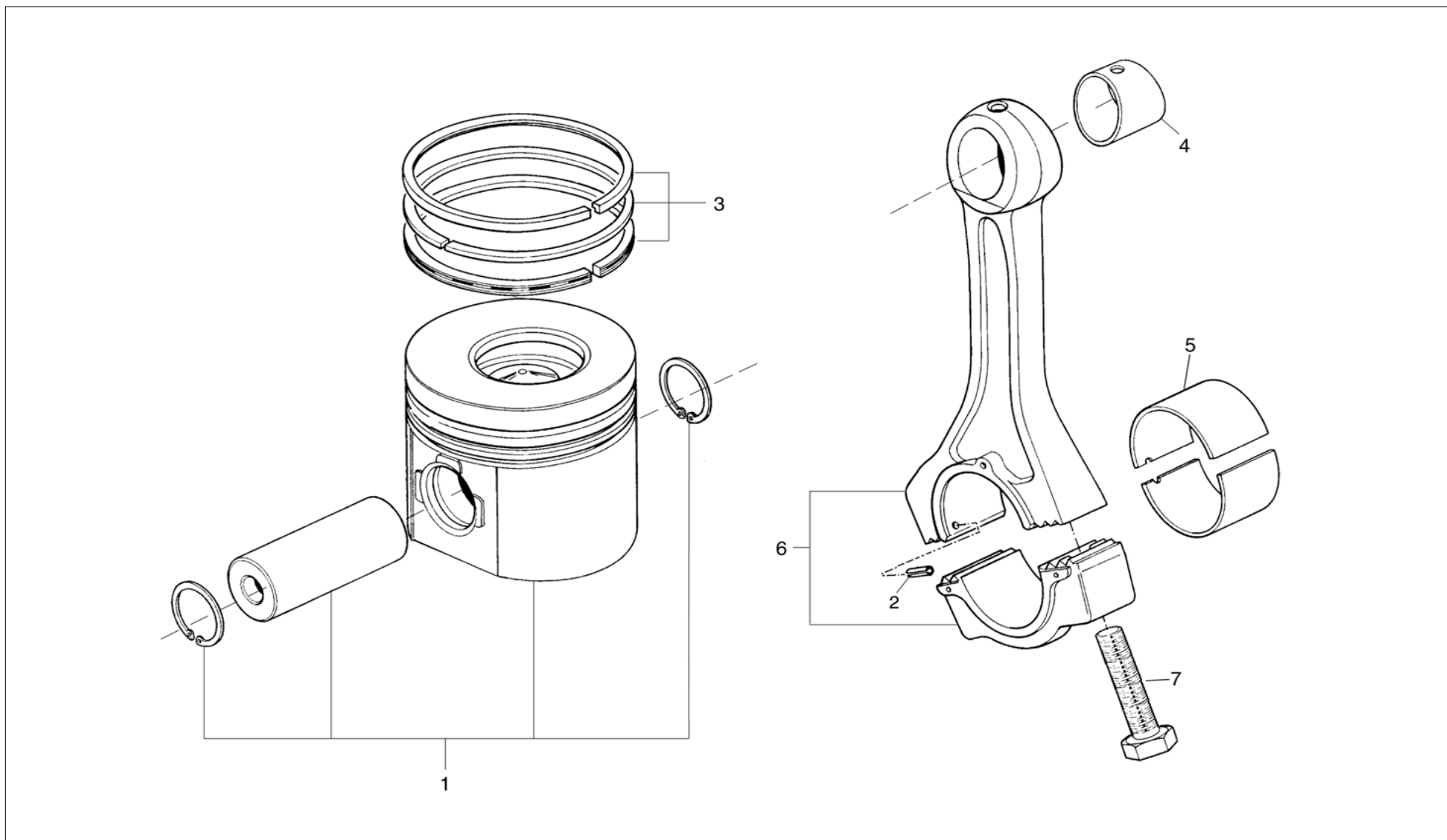
Árvore de Comando de Válvulas Arbol de Levas Camshaft

Item Item Item	Descrição Descripción Description	Peça N° Pieza N° Part Nr	Motores			Engines			Aplicação Aplicación Application	Observações Observaciones Remarks
			4.10	4.10T	4.10TCA	6.10	6.10T	6.10TCA		
7	Árvore de Comando <i>Arbol de Levas</i> Camshaft	9.612.0.170.001.4						1	36.19	
8	Bucha - 1° e 5° Mancal - Reparo <i>Buje - 1° y 5° Cojinete -</i> <i>Reparación</i> Bushing - 1st. and 5th. BeaRing - Repair	9.610.8.432.006.2	2	2	2			2	10.04 10.05 10.06 10.07 10.08 11.01 11.02 11.03 11.04 11.16 11.17 11.18 11.20 11.21 11.28 11.35 11.39 11.43 11.44 21.01 26.00 29.00 34.00 36.00 36.19 51.00 56.00 81.05 81.06 81.07 82.03 83.01	
	Bucha - 1° e 7° Mancal - Reparo <i>Buje - 1° y 7° Cojinete -</i> <i>Reparación</i> Bushing - 1st. and 7th. BeaRing - Repair	9.610.8.432.006.2				2	2	2	10.01 10.02 10.03 10.09 10.10 11.05 11.06 11.07 11.08 11.09 11.10 11.11 11.12 11.13 11.14 11.15 11.19 11.22 11.23 11.24 11.25 11.26 11.27 11.29 11.30 11.31 11.32 11.33 11.34 11.36 11.37 11.38 11.40 11.41 11.42 11.45 28.00 42.00 46.01 58.01 81.01 81.02 81.03 81.04 82.01 82.02 83.02 99.01	
9	Bucha - 2° ao 4° Mancal - Reparo <i>Buje - 2° al 4° Cojinete -</i> <i>Reparación</i> Bushing - 2nd. to 4th. BeaRing - Repair	9.610.8.432.007.2	3	3	3				10.04 10.05 10.06 10.07 10.08 11.01 11.02 11.03 11.04 11.16 11.17 11.18 11.20 11.21 11.28 11.35 11.39 11.43 11.44 21.01 26.00 29.00 34.00 36.00 51.00 56.00 81.05 81.06 81.07 82.03 83.01	
		9.610.8.432.007.2						3	36.19	
	Bucha - 2° ao 6° Mancal - Reparo <i>Buje - 2° al 6° Cojinete -</i> <i>Reparación</i> Bushing - 2nd. to 6th. Bearing - Repair	9.610.8.432.007.2				5	5	5	10.01 10.02 10.03 10.09 10.10 11.05 11.06 11.07 11.08 11.09 11.10 11.11 11.12 11.13 11.14 11.15 11.19 11.22 11.23 11.24 11.25 11.26 11.27 11.29 11.30 11.31 11.32 11.33 11.34 11.36 11.37 11.38 11.40 11.41 11.42 11.45 28.00 42.00 46.01 58.01 81.01 81.02 81.03 81.04 82.01 82.02 83.02 99.01	
10	Suporte com Balancins <i>Soporte con Balancines</i> Rockershaft Bracket	9.610.0.610.002.7	4	4	4	6	6	6	00.	
11	Trava <i>Traba</i> Lock	6.0305.01.0.0016	8	8	8	12	12	12	00.	
12	Arruela <i>Arandela</i> Washer	9.313.3.340.003.4	8	8	8	12	12	12	00.	

Série 10

Árvore de Comando de Válvulas Arbol de Levas Camshaft

Item Item Item	Descrição Descripción Description	Peça N° Pieza N° Part Nr	Motores			Engines			Aplicação Aplicación Application	Observações Observaciones Remarks
			4.10	4.10T	4.10TCA	6.10	6.10T	6.10TCA		
13	Balancim <i>Balancin</i> Rockershaft	9.610.0.645.001.6	8	8	8	12	12	12	00.	
14	Suporte <i>Soporte</i> Bracket	9.610.0.610.002.4	4	4	4	6	6	6	00.	
15	Porca <i>Tuerca</i> Nut	6.0210.05.4.0080	8	8	8	12	12	12	00.	
16	Parafuso de Regulagem <i>Tornillo de Ajuste</i> Adjusting Screw	9.610.0.358.001.4	8	8	8	12	12	12	00.	
17	Haste do Balancim <i>Varilla del Balancin</i> Push Rod	9.610.0.321.003.5	8	8	8	12	12	12	00.	[10.10 11.11 11.12 11.13 11.14 11.15 11.19 11.22 11.23...11.34 11.36 11.37 11.38 11.40 11.41 11.42 11.45 36.19 42.00 51.00 58.01 99.01]
		9.610.0.321.006.5						12	10.10 11.11 11.12 11.13 11.14 11.15 11.19 11.22 11.23 11.24 11.25 11.26 11.27 11.28 11.29 11.30 11.31 11.32 11.33 11.34 11.36 11.37 11.38 11.40 11.41 11.42 11.45 36.19 42.00 58.01 99.01	
18	Tucho - Reparo <i>Botador - Reparación</i> Tappet - Repair	9.610.8.325.002.4	8	8	8	12	12	12	00.	
	Tucho - STD <i>Botador - STD</i> Tappet - STD	9.610.0.325.001.4	8	8	8	12	12	12	00.	
19	Parafuso M10x45 <i>Tornillo M10x45</i> Bolt M10x45	9.0200.24.2.1045	8	8	8	12	12	12	00.	



Série 10

Pistão e Biela Pistón y Biela Piston and Connecting Rod

Item Item Item	Descrição Descripción Description	Peça N° Pieza N° Part Nr	Motores			Engines			Aplicação Aplicación Application	Observações Observaciones Remarks
			4.10	4.10T	4.10TCA	6.10	6.10T	6.10TCA		
1	Pistão <i>Pistón</i> Piston	9.410.0.160.001.4				6	6	6	10.01 11.05 11.07 11.08 28.00 46.01 81.01 81.02 81.03 81.04 82.01 82.02 83.02 99.01	10.01 11.08 46.01 -> 6-004019 (12/93) 11.05 -> 6-011117 (10/95)
		9.410.0.160.002.4	4			6	6	6	10.01 10.02 10.03 11.01 11.06 11.08 11.09 11.10 11.11 11.12 46.01	11.01 -> 4-010890 (11/95) 10.01 11.08 46.01 -> 6-004020 (01/94)
		9.410.0.160.003.4		4	4			6	10.10 11.04 11.18 11.19 11.20 11.21 11.22 11.35 11.39 11.43 21.01 36.04 36.05 36.06 36.07 36.08 36.09 36.10 36.11 36.12 36.13 36.16 36.17 36.18 81.07 82.04	11.22 -> 6-044535 (06/01)
		9.410.0.160.004.4	4			6			10.04 10.05 10.09 11.01 11.05 11.28 26.01 34.01 34.03 36.01 51.01 56.01 81.05 82.03	11.01 -> 4-010940 (11/95) 11.05 -> 6-011348 (11/95)
		9.410.0.160.005.4		4	4			6	10.06 10.07 10.08 11.02 11.03 11.16 11.17 11.44 11.45 26.02 29.00 34.02 34.04 36.02 36.03 36.19 56.02 81.06 83.01	
		9.610.0.160.005.4						6	11.13 11.14 11.15 11.19 11.22 11.23 11.24 11.25 11.26 11.27 11.29 11.30 11.31 11.32 11.33 11.34 11.36 11.37 11.38 11.40 11.41 11.42 42.00 58.01	11.22 -> 6.044536 (06/01)
2	Bucha Expansora <i>Buje Expansor</i> Expanding Bushing	6.0220.15.0.0416	4	4	4	6	6	6	00.	
3	Jogo de Anéis <i>Juego de Aros</i> Piston Rings Set	9.610.8.019.005.7	4	4	4	6	6	6	00.	
4	Bucha de Biela <i>Buje de Biela</i> Connecting Rod Bushing	9.612.0.432.001.4	4	4	4	6	6	6	00.	
5	Bronzina - Rep. 1 <i>Cojinete - Rep. 1</i> BeaRing - Rep. 1	9.610.8.430.033.7	4	4	4	6	6	6	00.	
	Bronzina - Rep. 2 <i>Cojinete - Rep. 2</i> BeaRing - Rep. 2	9.610.8.430.035.7	4	4	4	6	6	6	00.	
	Bronzina - Rep. 3 <i>Cojinete - Rep. 3</i> BeaRing - Rep. 3	9.610.8.430.037.7	4	4	4	6	6	6	00.	

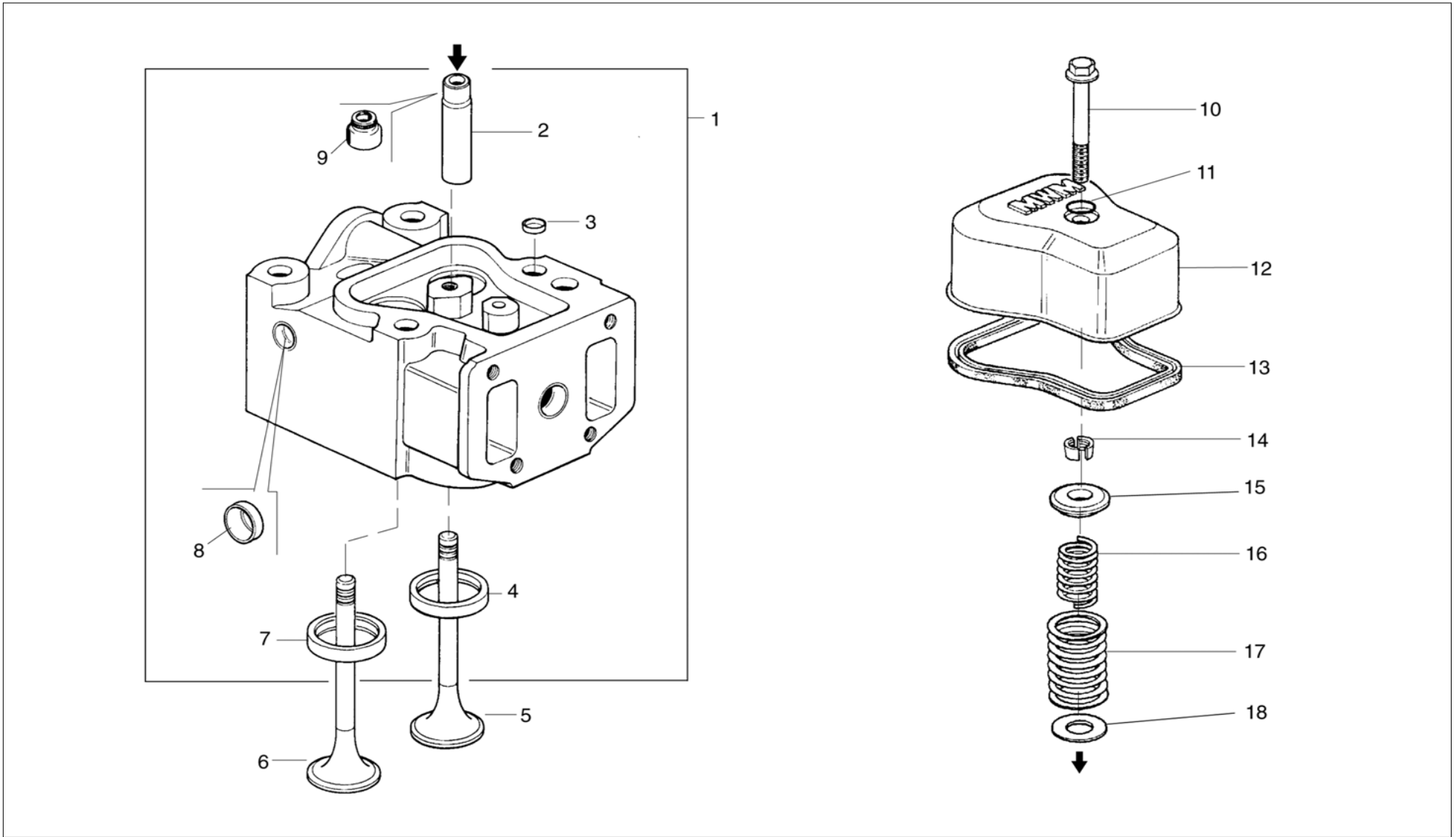
Série 10

Pistão e Biela
Pistón y Biela
Piston and Connecting Rod

Item Item Item	Descrição Descripción Description	Peça N° Pieza N° Part Nr	Motores			Engines			Aplicação Aplicación Application	Observações Observaciones Remarks
			4.10	4.10T	4.10TCA	6.10	6.10T	6.10TCA		
5	Bronzina - Rep. 4 <i>Cojinete - Rep. 4</i> BeaRing - Rep. 4	9.610.8.430.039.7	4	4	4	6	6	6	00.	
	Bronzina - STD <i>Cojinete - STD</i> BeaRing - STD	9.610.0.430.021.7	4	4	4	6	6	6	00.	
6	Biela <i>Biela</i> Connecting Road	9.612.0.150.002.6	4	4	4	6	6	6	00.	
7	Parafuso da Biela <i>Tornillo de Biela</i> Connecting Rod Bolt	9.610.0.353.001.4	8	8	8	12	12	12	00.	

Série 10

Cabeçote e Tampa de Válvulas
Culata y Tampa de Válvulas
Cylinder Head and Valve Cover



Série 10

Cabeçote e Tampa de Válvulas Culata y Tampa de Válvulas Cylinder Head and Valve Cover

Item Item Item	Descrição Descripción Description	Peça N° Pieza N° Part Nr	Motores			Engines			Aplicação Aplicación Application	Observações Observaciones Remarks
			4.10	4.10T	4.10TCA	6.10	6.10T	6.10TCA		
1	Cabeçote <i>Culata</i> Cylinder Head	9.610.0.180.002.5		4	4		6	6	10.01 10.02 10.03 10.06 10.07 10.08 10.10 11.00 11.44 11.45 21.01 26.02 29.00 34.02 34.04 36.00 42.00 46.01 56.02 58.01 81.01 81.02 81.03 81.04 81.06 81.07 82.01 82.02 82.04 83.00 99.01	[11.01 11.05 11.28 36.01]
		9.610.0.180.003.5	4			6			10.04 10.05 10.09 11.01 11.05 11.28 26.01 28.01 34.01 34.03 36.01 51.01 56.01 81.05 82.03	
2	Guia de Válvulas <i>Guia de Válvulas</i> Valve Guide	9.612.8.332.001.4	8	8	8	12	12	12	00.	
3	Tampa de Vedação (Latão) - Ø18,15 - 18,22 mm <i>Tapa de Vedación (Latón) - Ø18,15 -18,25 mm</i> Sealing Cover (Brass) - Ø18,15 - 18,25 mm	6.0215.22.5.0018	4	4	4	6	6	6	00.	-> 6-039211 (08/00)
		9.610.0.976.002.4	4	4	4	6	6	6	00.	-> 6-039210 (08/00)
4	Sede de Válvula de Escape <i>Asiento de la Válvula de Escape</i> Exhaust Valve Seat	9.610.0.345.006.3	4	4	4	6	6	6	00.	
5	Válvula - Escape <i>Válvula - Escape</i> Valve - Exhaust	9.610.8.460.002.4	4	4	4	6	6	6	00.	
6	Válvula - Admissão <i>Válvula - Admisión</i> Valve Intake	9.610.8.460.003.4	4	4	4	6	6	6	00.	
7	Sede de Válvula de Admissão <i>Asiento de la Válvula de Admisión</i> Intake Valve Seat	9.610.0.345.007.3	4	4	4	6	6	6	00.	
8	Tampa de Vedação (Latão) - Ø22,48 - 22,53 mm <i>Tapa de Vedación (Latón) - Ø22,48 -22,53 mm</i> Sealing Cover (Brass) - Ø22,48 -22,53 mm	6.0215.22.5.0022	16	16	16	24	24	24	00.	-> 6-039211 (08/00)
		9.229.0.976.001.4	16	16	16	24	24	24	00.	-> 6-039210 (08/00)
9	Retentor <i>Retén</i> Seal	9.0496.06.4.0089	8	8	8	12	12	12	00.	

Série 10

Cabeçote e Tampa de Válvulas Culata y Tampa de Válvulas Cylinder Head and Valve Cover

Item Item Item	Descrição Descripción Description	Peça N° Pieza N° Part Nr	Motores			Engines			Aplicação Aplicación Application	Observações Observaciones Remarks
			4.10	4.10T	4.10TCA	6.10	6.10T	6.10TCA		
10	Parafuso M8x45 <i>Tornillo M8x45</i> Bolt M8x45	9.0200.24.2.0845	4	4	4	6	6	6	00.	
11	Anel de Vedação <i>Anillo de Vedación</i> O-Ring	9.0493.10.7.0071	4	4	4	6	6	6	00.	
12	Tampa de Válvulas <i>Tapa de Válvulas</i> Valve Cover	9.610.0.796.002.4	4	4	4	6	6	6	00.	
13	Junta <i>Empaque</i> Gasket	9.610.0.853.003.4	4	4	4	6	6	6	00.	
14	Trava <i>Traba</i> Lock	9.305.0.462.002.4	16	16	16	24	24	24	00.	
15	Prato - Superior <i>Plato - Superior</i> Plate - Upper Position	9.305.0.342.004.4	8	8	8	12	12	12	00.	
16	Mola Interna <i>Resorte Interno</i> Inner Spring	9.0240.22.0.2760	8	8	8	6	6	6	10.00 11.01 11.02 11.03 11.04 11.05 11.07 11.16 11.17 11.18 11.20 11.21 11.28 11.35 11.39 11.43 11.44 26.00 29.00 34.00 36.00 51.00 56.00 81.00 82.00 83.00 99.01	11.05 -> 6-011117 (10/95) [10.01...10.03 10.09 10.10 36.19]
		9.0240.22.0.2761				6	6	6	10.01 11.06 11.08 28.00 36.19 46.01	
		9.0240.22.0.2761				12		12	10.02 10.03 10.09 10.10 11.05 11.09 11.11 11.12 11.22 11.23 11.24 11.25 11.26 11.27 11.29 11.30 11.31 11.32 11.33 11.34 11.36 11.37 11.38 11.40 11.41 11.42 11.45 42.00 58.01	11.05 -> 6-011348 (11/95)
17	Mola Externa <i>Resorte Externo</i> Outer Spring	9.0240.30.0.1060						12	10.10 11.11 11.12 11.13 11.14 11.15 11.19 11.22 11.23 11.24 11.25 11.26 11.27 11.29 11.30 11.31 11.32 11.33 11.34 11.36 11.37 11.38 11.40 11.41 11.42 11.45 36.19 42.00 58.01	

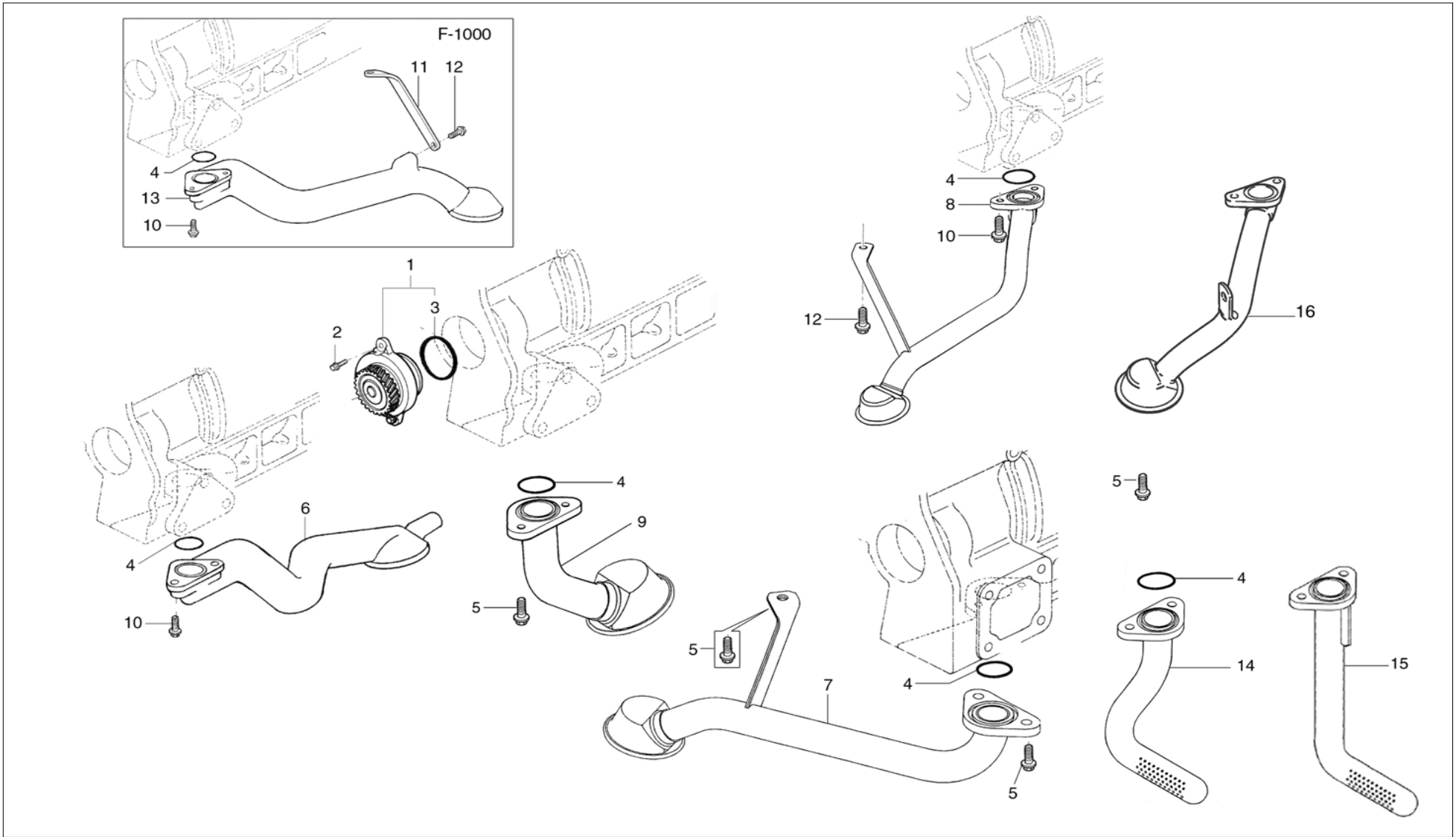
Série 10

Cabeçote e Tampa de Válvulas Culata y Tampa de Válvulas Cylinder Head and Valve Cover

Item Item Item	Descrição Descripción Description	Peça N° Pieza N° Part Nr	Motores			Engines			Aplicação Aplicación Application	Observações Observaciones Remarks
			4.10	4.10T	4.10TCA	6.10	6.10T	6.10TCA		
17	Mola Externa <i>Resorte Externo</i> Outer Spring	9.0240.30.0.2860	8	8	8	12	12	12	10.01 10.02 10.03 10.04 10.05 10.06 10.07 10.08 10.09 11.01 11.02 11.03 11.04 11.05 11.06 11.07 11.08 11.09 11.10 11.16 11.17 11.18 11.20 11.21 11.28 11.35 11.39 11.43 11.44 21.01 26.00 28.00 29.00 34.00 36.00 46.00 51.01 81.00 82.00 83.00 99.01	[36.19]
18	Arruela <i>Arandela</i> Washer	6.3270.34.0.3014	8	8	8	12	12	12	00.	

Série 10

Bomba de Óleo Lubrificante Bomba de Aceite Lubricante Lubricant Oil Pump



Série 10

Bomba de Óleo Lubrificante Bomba de Aceite Lubricante Lubricant Oil Pump

Item Item Item	Descrição Descripción Description	Peça N° Pieza N° Part Nr	Motores			Engines			Aplicação Aplicación Application	Observações Observaciones Remarks
			4.10	4.10T	4.10TCA	6.10	6.10T	6.10TCA		
1	Bomba de Óleo <i>Bomba de Aceite</i> Oil Pump	9.610.8.730.004.6	1	1	1	1	1	1	00.	
2	Parafuso M8x20 <i>Tornillo M8x20</i> Bolt M8x20	9.0200.24.2.0820	2	2	2	2	2	2	00.	
3	Anel de Vedação <i>Anillo de Vedación</i> O-Ring	9.0493.13.6.0781	1	1	1	1	1	1	00.	
4	Anel de Vedação <i>Anillo de Vedación</i> O-Ring	6.0493.10.6.0353	1	1	1	1	1	1	00.	
5	Parafuso M8x16 <i>Tornillo M8x16</i> Bolt M8x16	9.410.0.350.003.4				3	3	3	10.01 10.02 10.03 10.09 10.10 46.01	
	Parafuso M8x20 <i>Tornillo M8x20</i> Bolt M8x20	9.0200.24.2.0820	2	2	2	3	3	3	00.	
	Parafuso M8x35 <i>Tornillo M8x35</i> Bolt M8x35	9.0200.24.2.0835	2	2					10.05 10.08 26.00 36.01 36.02 56.00	-> 4-078888 (10/01)
6	Tubo de Sucção <i>Caño de Succión</i> Suction Pipe	9.410.0.901.007.5		1					10.05 10.08	-> 4-078888 (10/01)
7	Tubo de Sucção <i>Caño de Succión</i> Suction Pipe	9.610.0.901.015.5				1	1	1	10.01 10.02 10.03 10.09 10.10 11.05 11.06 11.07 11.08 11.09 11.10 11.11 11.12 11.13 11.14 11.15 11.19 11.22 11.23 11.24 11.25 11.26 11.27 11.29 11.30 11.31 11.32 11.33 11.34 11.36 11.37 11.38 11.40 11.41 11.42 11.45 28.00 36.19 46.01 81.01 81.02 81.03 81.04 82.01 82.02 83.02 99.01	
8	Tubo de Sucção <i>Caño de Succión</i> Suction Pipe	9.410.0.901.014.5	1	1	1				34.01 34.02 51.00 81.05 81.06 81.07 82.03 82.04 83.01	34.02 -> 4-066211 (11/00)

Série 10

Bomba de Óleo Lubrificante Bomba de Aceite Lubricante Lubricant Oil Pump

Item Item Item	Descrição Descripción Description	Peça N° Pieza N° Part Nr	Motores			Engines			Aplicação Aplicación Application	Observações Observaciones Remarks
			4.10	4.10T	4.10TCA	6.10	6.10T	6.10TCA		
9	Tubo de Sucção <i>Caño de Succión</i> Suction Pipe	9.410.0.901.015.5	1	1	1				11.00 21.01 28.00 34.01 34.02 34.03 34.04 36.03 36.04 36.05 36.06 36.07 36.09 36.10 36.11 36.12 36.18	[11.23...11.27 11.29...11.34 11.36...11.38 11.40...11.42]
10	Parafuso M8x20 <i>Tornillo M8x20</i> Bolt M8x20	9.0200.24.2.0820	2	2	2			2	10.04 10.06 10.07 11.43 26.00 29.00 34.00 36.01 36.02 36.03 36.08 36.13 36.14 36.15 36.16 36.19 51.00 56.00 81.05 81.06 81.07 82.03	
		9.0200.24.2.0820		3	3				82.04 83.01	
11	Suporte <i>Soporte</i> Bracket	9.410.0.974.002.4	1	1					10.04 10.06 10.07 34.00	34.02 -> 4-066210 (11/00)
12	Parafuso M8x10 <i>Tornillo M8x10</i> Bolt M8x10	9.0200.24.2.0810			1				82.04	
		6.0200.26.0.0816	1	1	1				29.00 81.05 81.06 81.07 82.03	
		9.0200.24.2.0815	1	1	1				10.04 10.06 10.07 34.00 36.16 51.00	
13	Tubo de Sucção <i>Caño de Succión</i> Suction Pipe	9.410.0.901.009.5	1	1					10.04 10.06 10.07	
14	Tubo de Sucção <i>Caño de Succión</i> Suction Pipe	9.410.0.901.019.5			1				36.13 36.14 36.15 36.17	36.17: Furgovan 8000 Euro III
15	Tubo de Sucção <i>Caño de Succión</i> Suction Pipe	9.610.0.901.024.5						1	58.01	
16	Tubo de Sucção <i>Caño de Succión</i> Suction Pipe	9.410.0.901.013.5	1	1	1				26.00 29.00 36.01 36.02 36.08 36.16 56.00	l-> 4-078889 (10/01)

Série 10

Bomba de Óleo Lubrificante
Bomba de Aceite Lubrificante
Lubricant Oil Pump

ANOTAÇÕES / ANOTACIONES / NOTES

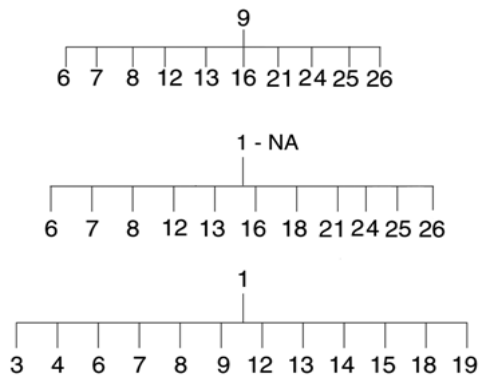
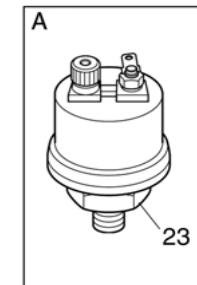
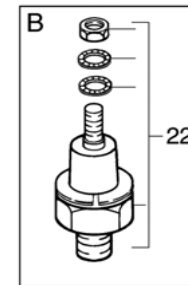
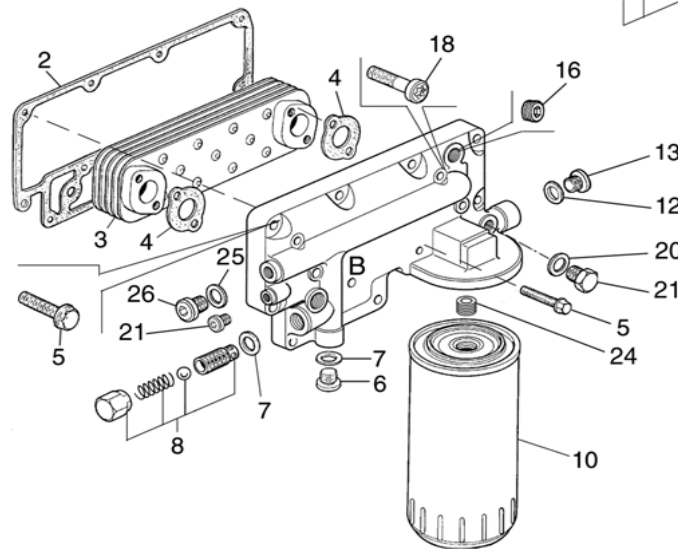
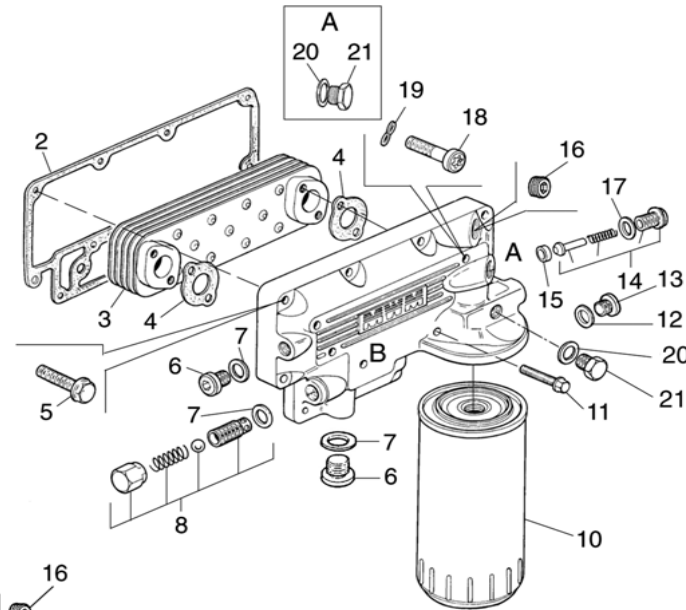
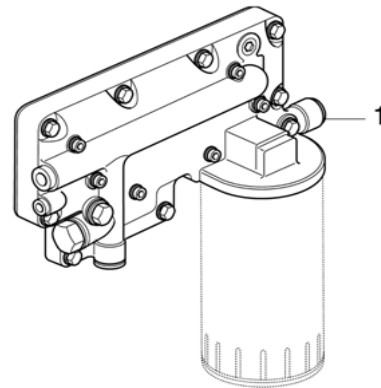
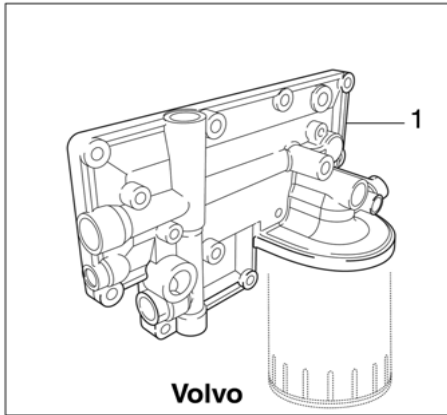


A NAVISTAR COMPANY

MWM INTERNATIONAL[®]
MOTORES

Série 10

Filtro e Resfriador de Óleo Lubrificante
 Filtro e Enfriador de Aceite Lubrificante
 Lubricant Oil Filter and Cooler



Série 10

Filtro e Resfriador de Óleo Lubrificante Filtro e Enfriador de Aceite Lubrificante Lubricant Oil Filter and Cooler

Item Item Item	Descrição Descripción Description	Peça N° Pieza N° Part Nr	Motores			Engines			Aplicação Aplicación Application	Observações Observaciones Remarks
			4.10	4.10T	4.10TCA	6.10	6.10T	6.10TCA		
1	Cabeçote Completo <i>Culata Completa</i> Cylinder Head, Complete	9.610.0.940.006.6	1			1			10.04 10.05 10.09 11.01 11.05 11.28 26.01 36.01	Sem Intercambiador Sin Intercambiador Without Heat Exchanger
		9.610.0.940.007.6	1	1	1				11.02 26.02 34.00 36.02 36.03 51.01 56.00 81.05 81.06 82.03 82.04 83.01	
		9.610.0.940.013.6						1	42.00	
2	Junta <i>Empaque</i> Gasket	9.410.0.853.064.4			1				29.00	
		9.410.8.853.039.4	1	1	1	1	1	1	00.	[29.00]
3	Intercambiador <i>Intercambiador</i> Heat Exchanger	9.610.0.940.011.4	1	1	1	1	1	1	00.	[10.04 10.05 10.09 11.01 11.05 11.28 26.01 36.01]
4	Junta <i>Empaque</i> Gasket	9.410.8.853.033.4	2	2	2	2	2	2	00.	
5	Parafuso M8x30 <i>Tornillo M8x30</i> Bolt M8x30	9.0200.24.2.0830	10	10	10	10	10	10	00.	[42.00]
		9.0200.24.2.0830						8	42.00	
		Parafuso M8x40 <i>Tornillo M8x40</i> Bolt M8x40	9.0200.24.2.0840						2	42.00
6	Bujão M22x1,5 <i>Tapón M22x1,5</i> Plug M22x1,5	6.0206.11.4.2221	1	1	1	1	1	1	00.	[42.00 58.01]
		6.0206.11.4.2221						2	42.00 58.01	
7	Arruela de Vedação <i>Arandela de Vedación</i> Sealing Washer	9.0492.11.0.2227	2	2	2	2	2	2	00.	[42.00 58.01]
		9.0492.11.0.2227						4	42.00 58.01	
8	Válvula de Retorno <i>Válvula de Retorno</i> Leak-off Valve	9.0452.74.2.0041	1	1	1	1	1	1	00.	
9	Cabeçote do Filtro <i>Culata del Filtro</i> Filter Head	9.610.8.940.008.6		1	1	1	1	1	10.01 10.02 10.03 10.06 10.07 10.08 10.10 11.00 21.01 28.00 29.00 36.00 46.01 58.01 81.01 81.02 81.03 81.04 81.07 82.01 82.02 83.02 99.01	[11.01 11.02 11.05 11.28 36.01 36.02 36.03]

Série 10

Filtro e Resfriador de Óleo Lubrificante Filtro e Enfriador de Aceite Lubrificante Lubricant Oil Filter and Cooler

Item Item Item	Descrição Descripción Description	Peça N° Pieza N° Part Nr	Motores			Engines			Aplicação Aplicación Application	Observações Observaciones Remarks
			4.10	4.10T	4.10TCA	6.10	6.10T	6.10TCA		
10	Elemento Filtrante <i>Elemento Filtrante</i> Filter Element	9.0541.18.8.0008	1	1	1				10.04 10.05 10.06 10.07 10.08 10.09 11.01 11.02 11.03 11.04 11.16 11.17 11.18 11.20 11.21 11.28 11.35 11.39 11.43 11.44 21.01 26.00 29.00 34.00 36.00 51.00 56.00 81.05 81.06 81.07 82.03 82.04 83.01	[36.19]
		9.0541.18.8.0011				1	1	1	10.01 10.02 10.03 10.09 10.10 11.00 28.00 36.19 46.01 81.01 81.02 81.03 81.04 82.01 82.02 83.02 99.01	[11.01...11.04 11.16..11.18 11.20 11.21 11.28 11.35 11.39]
		9.0541.18.8.0011						1	58.01	
		9.0541.18.8.0031						1	42.00	
11	Parafuso M8x45 <i>Tornillo M8x45</i> Bolt M8x45	9.0200.24.2.0845	2	2	2	2	2	2	00.	11.01 -> 4-050547 (01/99) 11.11 -> 6-033572 (01/99)
12	Arruela de Vedação <i>Arandela de Vedación</i> Sealing Washer	9.0492.11.0.2026	1	1	1	1	1	1	00.	
13	Bujão <i>Tapón</i> Plug	9.229.0.352.011.4	1	1	1	1	1	1	00.	
14	Válvula de Transferência <i>Válvula de Transferencia</i> Transfer Valve	6.0690.87.4.0025	1	1	1	1	1	1	10.01 10.02 10.03 10.06 10.07 10.08 10.10 11.00 21.01 26.02 28.00 36.00 46.01 81.00 82.00	[11.01 11.20 11.21 11.22...11.35 11.39] 11.05 -> 6-011117(10/95) 36.01 -> 4-016374 (08/96) 11.11 -> 6-030572 (01/99)
15	Sede de Válvula <i>Asiento de la Válvula</i> Valve Seat	9.229.0.345.004.4	1	1	1	1	1	1	10.01 10.02 10.03 10.06 10.07 10.08 10.10 11.00 21.01 26.02 28.00 36.00 46.01 81.00 82.00	[11.01 11.20 11.21 11.22...11.35 11.39] 11.05 -> 6-011117(10/95) 36.01 -> 4-016374 (08/96) 11.11 -> 6-030572 (01/99)
16	Bujão 3/8" <i>Tapón 3/8"</i> Plug 3/8"	9.229.0.352.005.4	1	1	1	1	1	1	10.01 10.02 10.03 10.06 10.07 10.08 10.10 11.00 21.01 26.02 28.00 29.00 34.00 36.00 42.00 46.01 51.00 56.00 58.01 81.00 82.00 83.00 99.01	[11.01]
17	Arruela de Vedação <i>Arandela de Vedación</i> Sealing Washer	9.0492.11.0.1822	1	1	1	1	1	1	10.01 10.02 10.03 10.06 10.07 10.08 10.10 11.00 26.02 28.00 34.01 34.02 36.00 46.01 81.00 82.00	11.01 -> 4-050547 (01/99) 11.11 -> 6-033572 (01/99) [11.01 11.19...11.35 11.39]

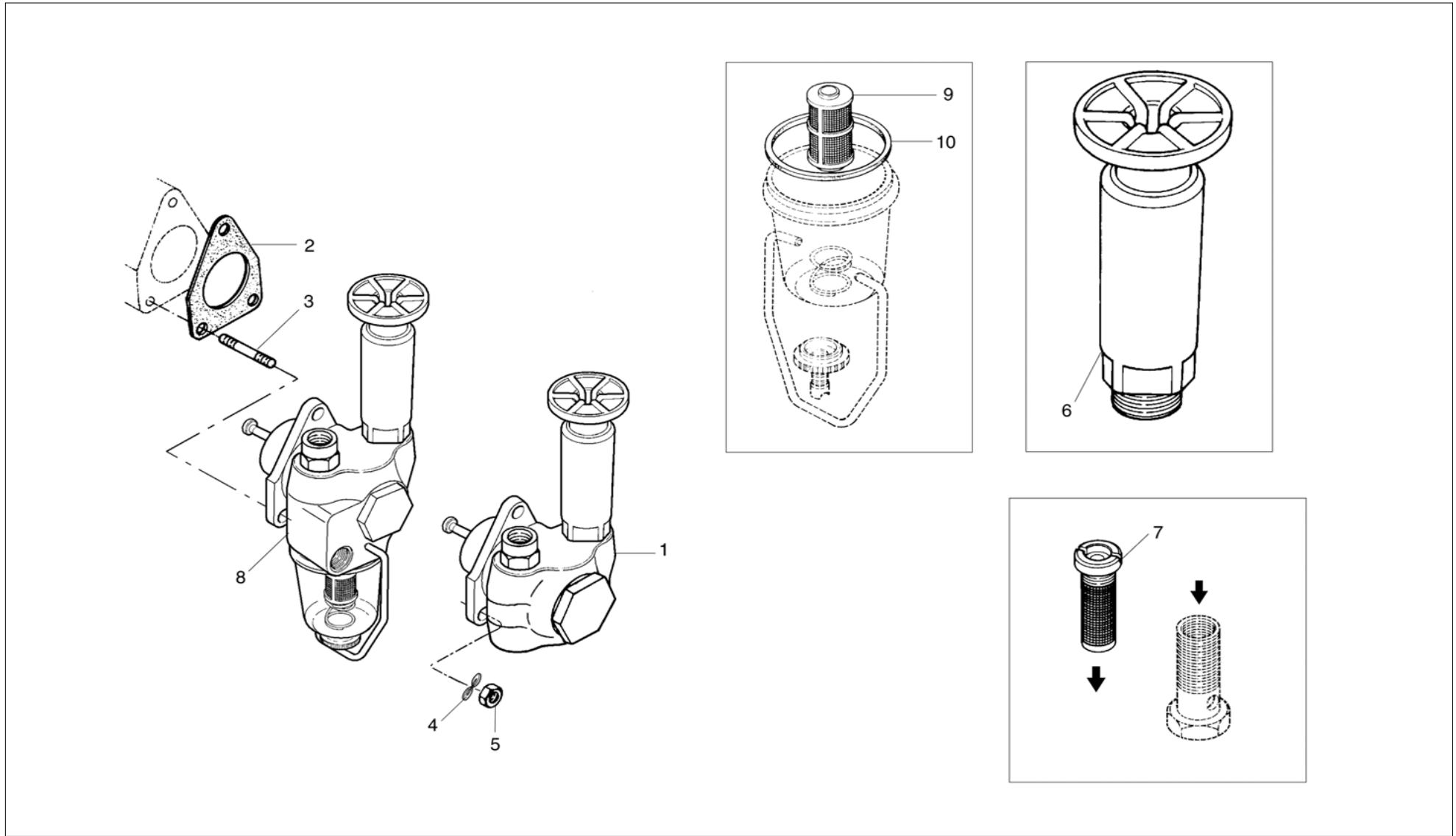
Série 10

Filtro e Resfriador de Óleo Lubrificante Filtro e Enfriador de Aceite Lubrificante Lubricant Oil Filter and Cooler

Item Item Item	Descrição Descripción Description	Peça N° Pieza N° Part Nr	Motores		Motores		Engines			Aplicação Aplicación Application	Observações Observaciones Remarks
			4.10	4.10T	4.10TCA	6.10	6.10T	6.10TCA			
18	Parafuso Cilíndrico M8x35 <i>Tornillo Cilindrico M8x35</i> Cylindrical Bolt M8x35	6.0200.70.0.0835	4	4	4	4	4	4	4	00.	[10.04 10.05 10.09 11.01 26.01 36.01]
19	Arruela Ondulada <i>Arandela Ondulada</i> Spring Washer	6.0216.03.1.0080	4	4	4	4	4	4	4	00.	36.01 -> 4-016374 (08/96) 11.05 -> 6-011117 (10/95)
20	Arruela de Vedação <i>Arandela de Vedación</i> Sealing Washer	9.0492.11.0.1418	1			1				10.04 10.05 10.09 11.01 11.05 26.01 36.01	11.05 -> 6-011348 (11/95) 11.01 -> 4-050547 (01/99) 11.11 -> 6-030572 (01/99)
21	Bujão M14x1,5 <i>Tapón M14x1,5</i> Plug M14x1,5	6.0206.11.0.1421	1	1	1	1	1	1	1	00.	-> 4-050548 (01/99) -> 6-033573 (01/99)
22	Sensor de Pressão de Óleo <i>Sensor de Presión de Aceite</i> Oil Pressure Sending Unit	9.0578.20.1.0060	1	1	1			1	1	21.01 26.00 36.00 46.01 51.01 81.00 82.00 83.00	21.01 -> 4-019576 (01/97) [6-000585 (05/92) -> 6-000587 (05/92)] -> 6-000544 (04/92) -> 6-000566 (04/92)]
23	Sensor de Pressão <i>Sensor de Presión</i> Pressure Sensor	9.0569.20.0.0082			1					21.01 29.00	-> 4-029381 (11/97)
24	Conexão <i>Conexion</i> Connection	9.607.0.355.004.4	1	1	1	1	1	1	1	00.	-> 4-050548 (01/99) -> 6-033573 (01/99) [42.00]
		9.610.0.355.022.4							1	42.00	
25	Arruela de Vedação <i>Arandela de Vedación</i> Sealing Washer	9.0492.11.0.2429	1	1	1	1	1	1	1	00.	-> 4-050548 (01/99) -> 6-033573 (01/99)
26	Bujão M24x1,5 <i>Tapón M24x1,5</i> Plug M24x1,5	6.0206.11.4.2421	1	1	1	1	1	1	1	00.	-> 4-050548 (01/99) -> 6-033573 (01/99)

Série 10

Bomba Alimentadora para Bomba Injetora em Linha Bomba de Alimentación para Bomba Inyectora en Línea Fuel Lift Pump for in Line Fuel Injection Pump



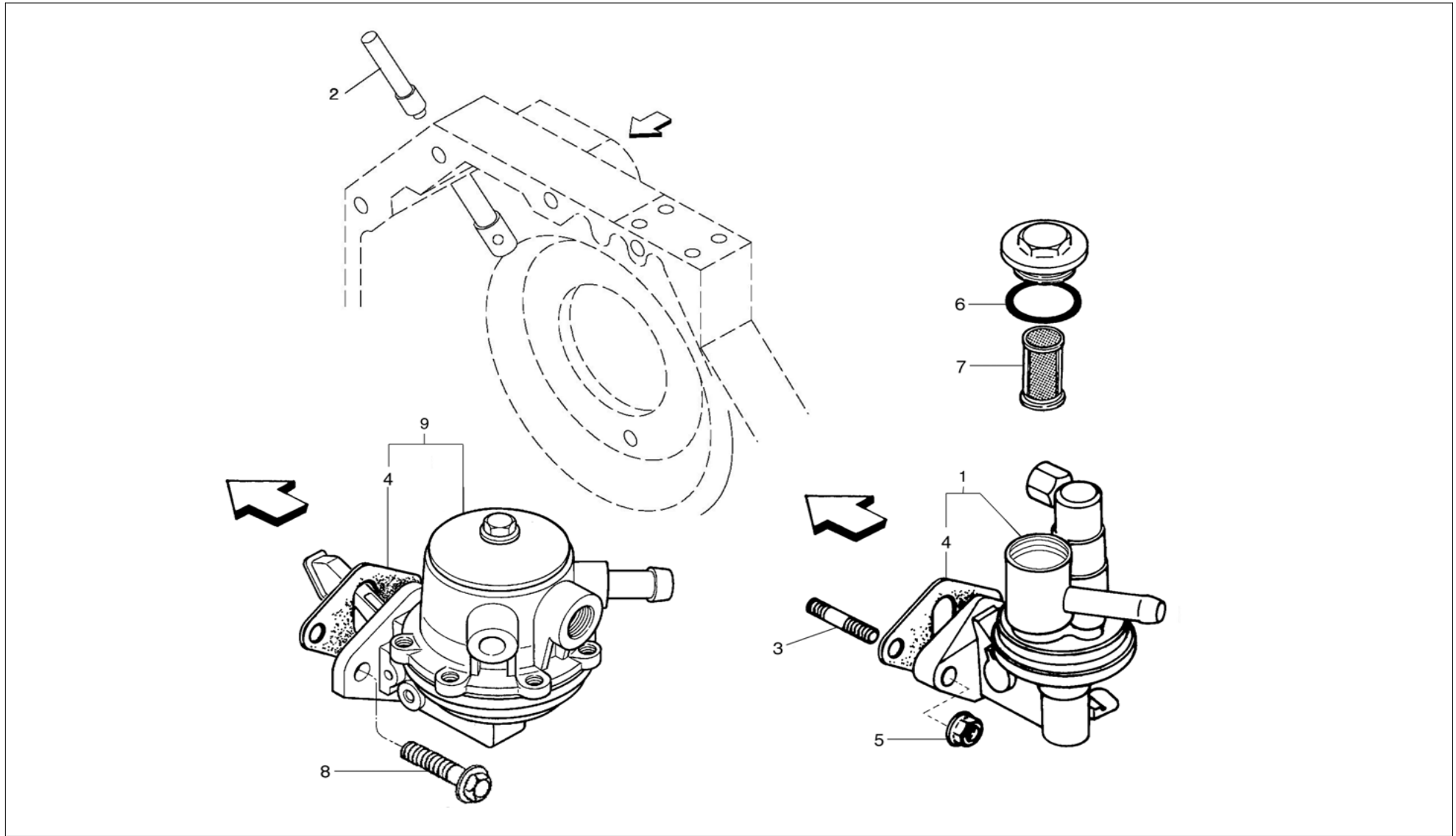
Série 10

Bomba Alimentadora para Bomba Injetora em Linha Bomba de Alimentación para Bomba Inyectora en Línea Fuel Lift Pump for in Line Fuel Injection Pump

Item Item Item	Descrição Descripción Description	Peça N° Pieza N° Part Nr	Motores			Engines			Aplicação Aplicación Application	Observações Observaciones Remarks
			4.10	4.10T	4.10TCA	6.10	6.10T	6.10TCA		
1	Bomba Alimentadora <i>Bomba Alimentadora</i> Fuel Lift Pump	9.0520.20.0.0021				1	1	1	10.01 10.02 10.03 11.05 11.06 11.07 11.08 11.09 11.10 28.00 46.01 81.01 81.02 81.03 81.04 82.01 82.02	11.05 -> 6-011117 (10/95)
2	Junta <i>Empaque</i> Gasket	9.229.8.853.167.4				1	1	1	10.01 10.02 10.03 10.10 11.05 11.06 11.07 11.08 11.09 11.10 11.11 11.12 11.13 11.14 11.15 11.19 11.22 11.36 11.37 28.00 42.01 46.01 58.01 81.01 81.02 81.03 81.04 82.01 82.02	11.05 -> 6-011117 (10/95)
3	Prisioneiro <i>Espárrago</i> Stud	6.0690.05.2.1001				3	3	3	10.01 10.02 10.03 10.10 11.05 11.06 11.07 11.08 11.09 11.10 11.11 11.12 11.13 11.14 11.15 11.19 11.22 11.36 11.37 28.00 42.01 46.01 58.01 81.01 81.02 81.03 81.04 82.01 82.02	11.05 -> 6-011117 (10/95)
4	Arruela Ondulada <i>Arandela Ondulada</i> Spring Washer	6.0216.03.1.0060				3	3	3	10.01 10.02 10.03 10.10 11.05 11.06 11.07 11.08 11.09 11.10 11.11 11.12 11.13 11.14 11.15 11.19 11.22 11.36 11.37 28.00 42.01 46.01 58.01 81.01 81.02 81.03 81.04 82.01 82.02	11.05 -> 6-011117 (10/95)
5	Porca <i>Tuerca</i> Nut	6.0210.05.4.0060				3	3	3	10.01 10.02 10.03 10.10 11.05 11.06 11.07 11.08 11.09 11.10 11.11 11.12 11.13 11.14 11.15 11.19 11.22 11.36 11.37 28.00 42.01 46.01 58.01 81.01 81.02 81.03 81.04 82.01 82.02	11.05 -> 6-011117 (10/95)
6	Bomba Manual <i>Bomba de Mano</i> Hand Pump	9.0690.58.1.0101				1	1	1	10.01 10.02 10.03 10.10 11.05 11.06 11.07 11.08 11.09 11.10 11.11 11.12 11.13 11.14 11.15 11.19 11.22 11.36 11.37 28.00 42.01 46.01 58.01 81.01 81.02 81.03 81.04 82.01 82.02	11.05 -> 6-011117 (10/95)
7	Filtro <i>Filtro</i> Filter	9.0549.03.0.9001				1	1	1	10.01 10.02 10.03 11.05 11.06 11.07 11.08 11.09 11.10 28.00 46.01 81.01 81.02 81.03 81.04 82.01 82.02	11.05 -> 6-011117 (10/95)
8	Bomba Alimentadora <i>Bomba Alimentadora</i> Fuel Lift Pump	9.0520.20.0.0032						1	10.10 11.11 11.12 11.13 11.14 11.15 11.19 11.22 11.36 11.37 42.01 58.01	
9	Filtro <i>Filtro</i> Filter	9.0690.68.8.9101						1	10.10 11.11 11.12 11.13 11.14 11.15 11.19 11.22 11.36 11.37 42.01 58.01	
10	Anel de Vedação <i>Anillo de Vedación</i> O-Ring	6.0690.12.0.0127						1	10.10 11.11 11.12 11.13 11.14 11.15 11.19 11.22 11.36 11.37 42.01 58.01	

Série 10

Bomba Alimentadora para Bomba Injetora Rotativa
Bomba de Alimentación para Bomba de Inyección Rotativa
Fuel Lift Pump for Rotary Fuel Injection Pump



Série 10

Bomba Alimentadora para Bomba Injetora Rotativa Bomba de Alimentación para Bomba de Inyección Rotativa Fuel Lift Pump for Rotary Fuel Injection Pump

Item Item Item	Descrição Descripción Description	Peça N° Pieza N° Part Nr	Motores			Engines			Aplicação Aplicación Application	Observações Observaciones Remarks
			4.10	4.10T	4.10TCA	6.10	6.10T	6.10TCA		
1	Bomba Alimentadora <i>Bomba Alimentadora</i> Fuel Lift Pump	9.0520.20.8.0041	1	1	1	1			10.04 10.05 10.06 10.07 10.08 10.09 11.01 11.02 11.03 11.04 11.05 26.00 29.00 36.00	10.04...10.08 -> 4-016384 (08/96) 11.01 11.02 -> 4-020523 (04/97) 11.05 -> 6-011348...6-020044 (04/97) 26.00 36.00 -> 4-020523 (04/97)
2	Eixo <i>Eje</i> Shaft	9.410.0.300.005.6	1	1	1	1		1	10.00 11.01 11.02 11.03 11.04 11.05 11.16 11.17 11.18 11.20 11.21 11.28 11.35 11.39 11.43 11.44 11.45 21.01 26.00 29.00 34.00 36.00 51.00 56.00 82.03 82.04 83.01	11.05 -> 6-011348 (11/95) [10.01...10.03 10.10]
3	Prisioneiro <i>Espárrago</i> Stud	9.229.0.351.019.4	2	2	2	2			10.04 10.05 10.06 10.07 10.08 10.09 11.01 11.02 11.03 11.04 11.05 26.00 36.00	10.04...10.08 -> 4-016384 (08/96) 11.01 11.02 -> 4-020523 (04/97) 11.05 -> 6-011348...6-020044 (04/97) 26.00 36.00 -> 4-020523 (04/97)
4	Junta <i>Empaque</i> Gasket	9.410.8.853.030.4	1	1	1	1		1	10.00 11.01 11.02 11.03 11.04 11.05 11.16 11.17 11.18 11.20 11.21 11.28 11.35 11.39 11.43 11.44 11.45 21.01 26.00 29.00 34.00 36.00 51.00 56.00 82.03 82.04 83.01	11.05 -> 6-011348...6-020044 (04/97) [10.01...10.03 10.10]
5	Porca <i>Tuerca</i> Nut	9.0210.08.3.0080	2	2	2	2			10.04 10.05 10.07 10.08 10.09 11.01 11.02 11.04 11.05 26.00 36.00	10.04...10.08 -> 4-016384 (08/96) 11.01 11.02 -> 4-020523 (04/97) 11.05 -> 6-011348...6-020044 (04/97) ... 6-020044 (04/97) 26.00 36.00 -> 4-020523 (04/97)

Série 10

Bomba Alimentadora para Bomba Injetora Rotativa Bomba de Alimentación para Bomba de Inyección Rotativa Fuel Lift Pump for Rotary Fuel Injection Pump

Item Item Item	Descrição Descripción Description	Peça N° Pieza N° Part Nr	Motores			Engines			Aplicação Aplicación Application	Observações Observaciones Remarks
			4.10	4.10T	4.10TCA	6.10	6.10T	6.10TCA		
6	Anel de Vedação <i>Anillo de Vedación</i> O-Ring	9.229.8.855.008.4	1	1	1	1			10.04 10.05 10.06 10.07 10.08 10.09 11.01 11.02 11.03 11.04 11.05 26.00 36.00	10.04...10.08 -> 4-016384 (08/96) 11.01 11.02 -> 4-020523 (04/97) 11.05 -> 6-011348...6-020044 (04/97) 26.00 36.00 -> 4-020523 (04/97)
7	Elemento do Filtro <i>Elemento del Filtro</i> Filter Element	9.0549.03.0.9002	1	1	1	1			10.04 10.05 10.06 10.07 10.08 10.09 11.01 11.02 11.03 11.04 11.05 26.00 36.00	10.04...10.08 -> 4-016384 (08/96) 11.01 11.02 -> 4-020523 (04/97) 11.05 -> 6-011348...6-020044 (04/97) 26.00 36.00 -> 4-020523 (04/97)
8	Parafuso M8x16 <i>Tornillo M8x16</i> Bolt M8x16	9.0200.24.2.0815	2	2					10.04 10.05 10.06 10.07 10.08	-> 4-016385 (08/96)
		9.410.0.350.003.4	2	2	2	2		2	11.01 11.02 11.05 11.16 11.17 11.18 11.20 11.21 11.28 11.35 11.39 11.43 11.44 11.45 21.01 26.00 29.00 34.00 36.00 51.01 56.00 82.03 82.04 83.01	11.01 11.02 -> 4-020524 (04/97) 11.05 -> 6-020045 (04/97) 26.00 36.00 -> 4-020524 (04/97)
9	Bomba Alimentadora <i>Bomba Alimentadora</i> Fuel Lift Pump	9.0520.20.8.0043	1	1	1	1		1	10.04 10.05 10.06 10.07 10.08 10.09 11.01 11.02 11.05 11.16 11.17 11.18 11.20 11.21 11.28 11.35 11.39 11.43 11.44 11.45 21.01 26.00 29.00 34.00 36.00 51.01 56.00 82.03 82.04 83.01	10.04...10.08 -> 4-016385 (08/96) 11.01 11.02 -> 4-020524 (04/97) 11.01 11.02 -> 4-020524 (04/97) 11.05 -> 6-020045 (04/97) 26.00 36.00 -> 4-020524 (04/97)

Série 10

Bomba Alimentadora para Bomba Injetora Rotativa
Bomba de Alimentación para Bomba de Inyección Rotativa
Fuel Lift Pump for Rotary Fuel Injection Pump

ANOTAÇÕES / ANOTACIONES / NOTES

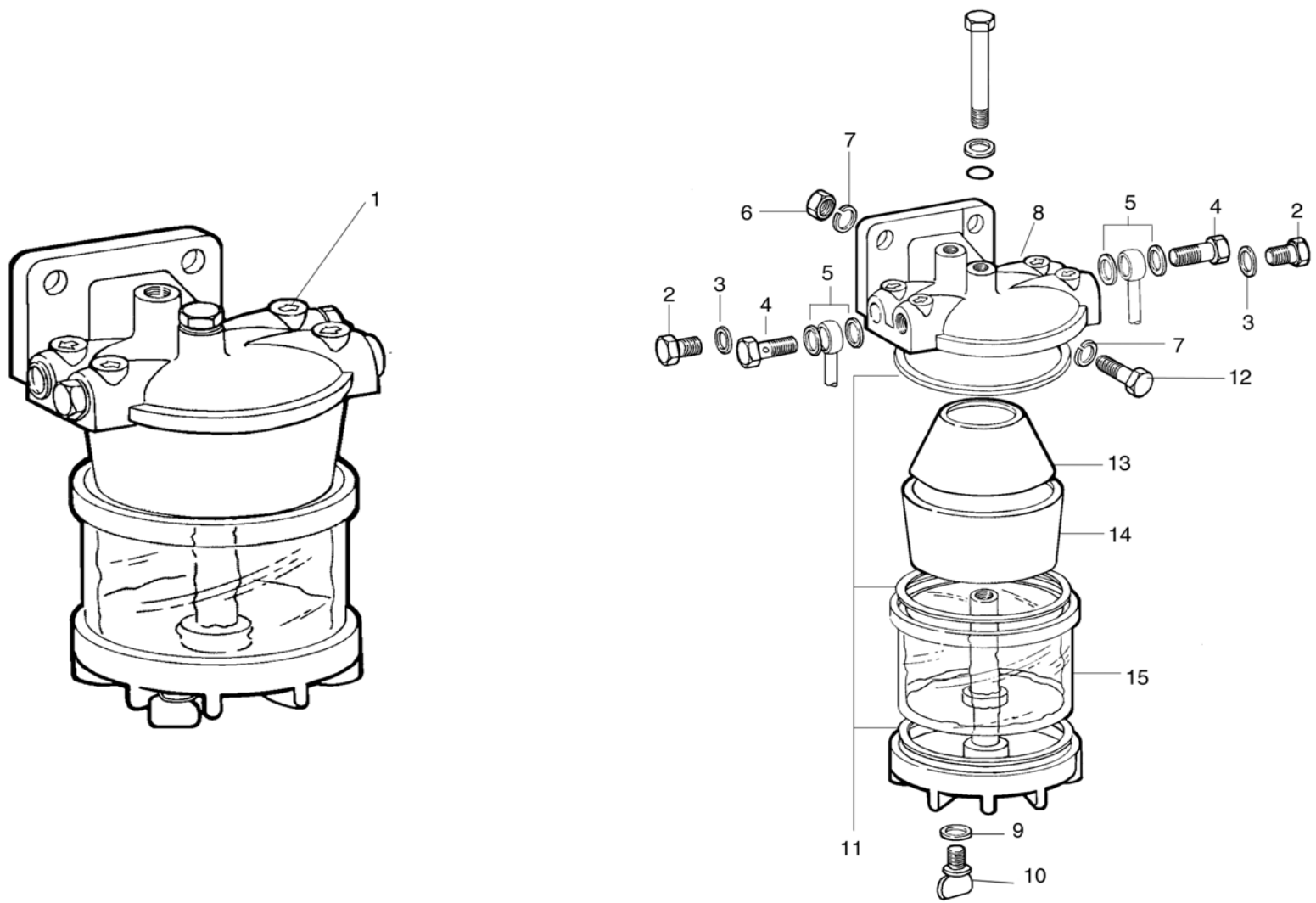


A NAVISTAR COMPANY

MWM INTERNATIONAL
MOTORES

Série 10

Filtro Sedimentador *Filtro Sedimentador* Sediment Filter



Série 10

Filtro Sedimentador Filtro Sedimentador Sediment Filter

Item Item Item	Descrição Descripción Description	Peça N° Pieza N° Part Nr	Motores			Engines			Aplicação Aplicación Application	Observações Observaciones Remarks
			4.10	4.10T	4.10TCA	6.10	6.10T	6.10TCA		
1	Filtro Sedimentador <i>Filtro Sedimentador</i> Sediment Filter	9.0541.05.0.0085			1				21.01	
2	Bujão <i>Tapón</i> Plug	9.0541.90.5.1302			2				21.01	
3	Arruela de Vedação <i>Arandela de Vedación</i> Sealing Washer	9.0541.90.5.1371			2				21.01	
4	Parafuso Oco M14x1,5 <i>Tornillo Hueco M14x1,5</i> Hollow Screw M14x1,5	6.0404.34.0.0010			2				21.01	
5	Arruela de Vedação <i>Arandela de Vedación</i> Sealing Washer	9.0492.11.0.1418			4				21.01	
6	Porca <i>Tuerca</i> Nut	6.0210.05.4.0100			2				21.01	
7	Arruela de Pressão <i>Arandela de Presión</i> Spring Washer	6.0216.01.0.0100			4				21.01	
8	Cabeçote <i>Culata</i> Cylinder Head	9.0541.90.5.1229			1				21.01	
9	Arruela de Vedação <i>Arandela de Vedación</i> Sealing Washer	9.0541.90.5.1281			1				21.01	
10	Parafuso de Drenagem <i>Tornillo de Drenaje</i> Bleeding Screw	9.0541.90.5.1681			1				21.01	
11	Anel de Vedação <i>Anillo de Vedación</i> O-Ring	9.0541.90.5.1718			3				21.01	

Série 10

Filtro Sedimentador Filtro Sedimentador Sediment Filter

Item Item Item	Descrição Descripción Description	Peça N° Pieza N° Part Nr	Motores			Engines			Aplicação Aplicación Application	Observações Observaciones Remarks
			4.10	4.10T	4.10TCA	6.10	6.10T	6.10TCA		
12	Parafuso M10X25 Tornillo M10X25 Bolt M10X25	6.0200.26.0.1025			2				21.01	
13	Cone Cone Cone	9.0541.90.5.1171			1				21.01	
14	Corpo Cuerpo Body	9.0541.90.5.1191			1				21.01	
15	Visor Visor Checking Window	9.0541.90.5.1271			1				21.01	

Série 10

Filtro Sedimentador
Filtro Sedimentador
Sediment Filter

ANOTAÇÕES / ANOTACIONES / NOTES

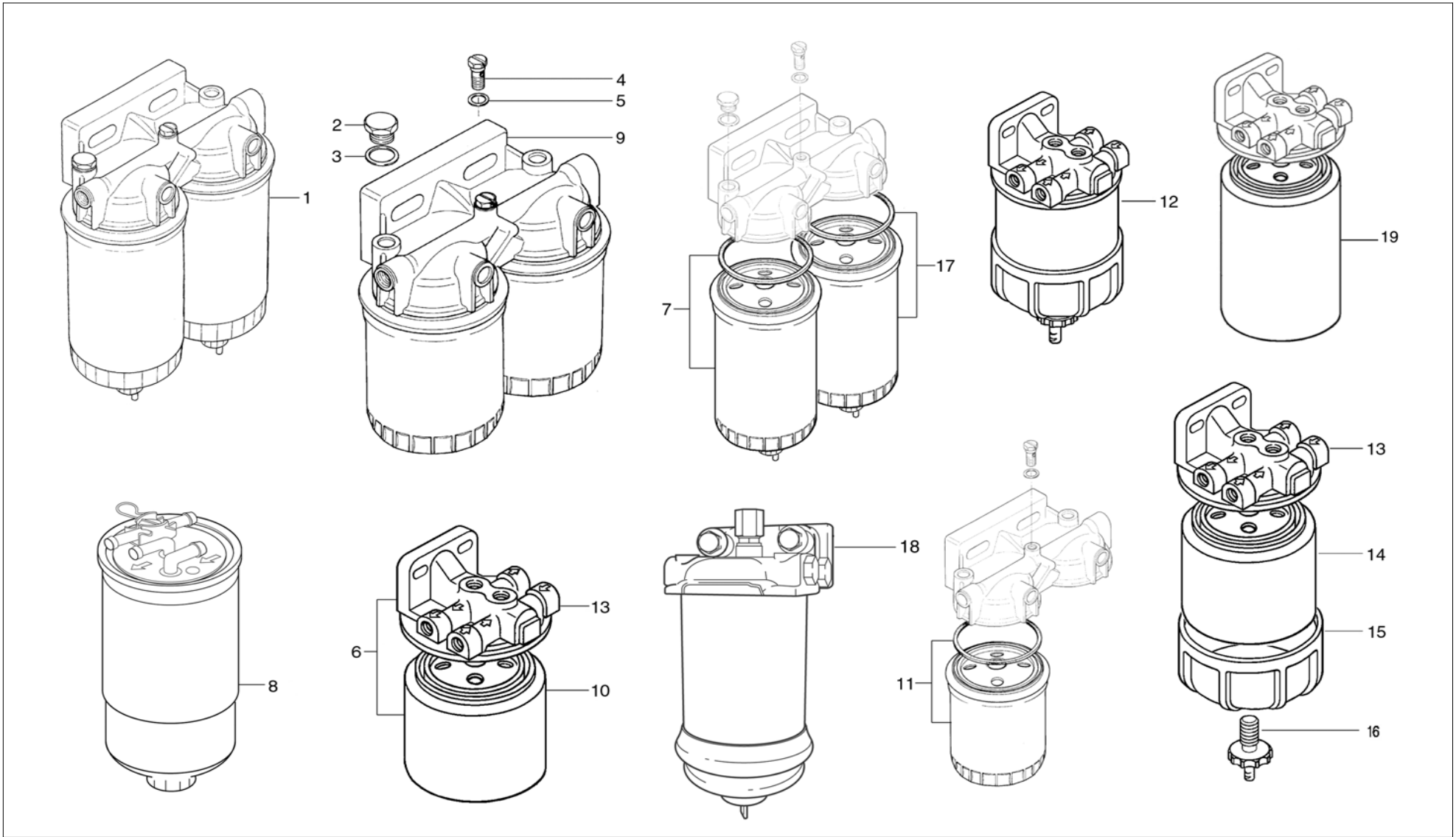


MWM INTERNATIONAL[®]
MOTORES

A NAVISTAR COMPANY

Série 10

Filtro de Combustível
Filtro de Combustible
Fuel Filter



Série 10

Filtro de Combustível Filtro de Combustible Fuel Filter

Item Item Item	Descrição Descripción Description	Peça N° Pieza N° Part Nr	Motores			Engines			Aplicação Aplicación Application	Observações Observaciones Remarks
			4.10	4.10T	4.10TCA	6.10	6.10T	6.10TCA		
1	Filtro de Combustível - Completo <i>Filtro de Combustible - Completo</i> Fuel Filter - Complete	9.0541.02.2.0045	1	1		1			10.09 11.01 11.02 11.03 11.05	10.09 -> 6-025405 (11/97) 11.01 11.02 11.03 -> 4-020523 (04/97) 11.05 -> 6-011348 (11/95)... 6-020044 (04/97)
		9.0541.02.2.0046	1	1	1				26.00 36.00	26.00 36.00 -> 4-020523 (04/97) [36.19]
2	Bujão M14x1,5 <i>Tapón M14x1,5</i> Plug M14x1,5	6.0206.11.0.1421	1	1		1			10.09 11.01 11.02 11.03 11.05	10.09 -> 6-025405 (11/97) 11.01 11.02 11.03 -> 4-020523 (04/97) 11.05 -> 6-011348 (11/95)...6-020044 (04/97)
3	Arruela de Vedação <i>Arandela de Vedación</i> Sealing Washer	9.0492.11.0.1418	1	1		1			10.09 11.01 11.02 11.03 11.05	10.09 -> 6-025405 (11/97) 11.01 11.02 11.03 -> 4-020523 (04/97) 11.05 -> 6-011348 (11/95)...6-020044 (04/97)
4	Parafuso de Sangria <i>Tornillo de Sangria</i> Bleeding Screw	6.0690.74.2.0102	1	1	1	1	1	1	10.01 10.02 10.03 10.09 11.01 11.02 11.03 11.05 11.06 11.07 11.08 26.00 28.00 36.00 46.01 81.00 82.00 99.01	10.09 -> 6-025405 (11/97) 11.01 11.02 11.03 -> 4-020523 (04/97) 11.05 -> 6-020044 (04/97) 26.00 36.00 -> 4-020523 (04/97) 81.00 82.00 -> 6-067209 (10/03) 28.02 -> 6-067520 (11/03)
5	Arruela de Vedação <i>Arandela de Vedación</i> Sealing Washer	6.0492.01.0.0610	1	1	1	1	1	1	10.01 10.02 10.03 10.09 11.01 11.02 11.03 11.05 11.06 11.07 11.08 26.00 28.00 36.00 46.01 81.00 82.00 99.01	10.09 -> 6-025405 (11/97) 11.01 11.02 11.03 -> 4-020523 (04/97) 11.05 -> 6-020044 (04/97) 26.00 36.00 -> 4-020523 (04/97) 81.00 82.00 -> 6-067209 (10/03) 28.02 -> 6-067520 (11/03)

Série 10

Filtro de Combustível Filtro de Combustible Fuel Filter

Item Item Item	Descrição Descripción Description	Peça N° Pieza N° Part Nr	Motores			Engines			Aplicação Aplicación Application	Observações Observaciones Remarks
			4.10	4.10T	4.10TCA	6.10	6.10T	6.10TCA		
6	Filtro de Combustível - Completo <i>Filtro de Combustible - Completo</i> Fuel Filter - Complete	9.0541.05.0.0099	1		1			1	11.17 11.20 11.21 11.27 11.28 11.35 11.39 11.43 11.44 11.45 36.16 36.17 36.18 36.19	
7	Elemento Primário <i>Elemento Primário</i> Main Element	9.0541.15.1.0017	1	1	1	1			10.09 11.01 11.02 11.03 11.05 26.00 36.00	10.09 -> 6-025405 (11/97) 11.01 11.02 11.03 -> 4-020523 (04/97) 11.05 -> 6-020044 (04/97) 26.00 36.00 -> 4-020523 (04/97)
8	Filtro de Combustível - Completo <i>Filtro de Combustible - Completo</i> Fuel Filter - Complete	9.0540.01.5.0015	1	1					10.04 10.05 10.06 10.07 10.08	
		9.0541.05.0.0106			1				11.04	
9	Filtro de Combustível - Completo <i>Filtro de Combustible - Completo</i> Fuel Filter - Complete	9.0541.02.2.0044				1	1	1	10.01 10.02 10.03 11.05 11.06 11.07 11.08 11.09 11.10 28.00 46.01 81.01 81.02 81.03 81.04 82.01 82.02 99.01	11.05 -> 6-011117 (10/95) 81.00 82.00 -> 6-067209 (10/03) 28.02 -> 6-067520 (11/03)
10	Filtro de Combustível - Elemento <i>Filtro de Combustível - Elemento</i> Element	9.0541.15.1.0023	1		1			1	11.17 11.20 11.21 11.27 11.28 11.35 11.39 11.43 11.44 11.45 36.16 58.01	
11	Filtro de Combustível - Elemento <i>Filtro de Combustível - Elemento</i> Element	9.0541.15.1.0016				2	2	2	10.01 10.02 10.03 11.05 11.06 11.07 11.08 28.00 46.01 81.01 81.02 81.03 81.04 82.01 82.02 99.01	11.05 -> 6-011117 (10/95) 81.00 82.00 -> 6-067209 (10/03) 28.02 -> 6-067520 (11/03)
12	Filtro de Combustível - Completo <i>Filtro de Combustible - Completo</i> Fuel Filter - Complete	9.0541.05.0.0095	1	1	1	1			10.09 11.01 11.02 11.05 11.16 11.18 21.01 26.00 29.00 34.00 36.00 51.01 81.07	11.01 11.02 > 4-020524 (04/97) 26.00 36.00 > 4-020524 (04/97)
		9.0541.05.0.0097					1	1	11.19 11.22 11.45 28.02 81.01 81.02 81.03 81.04 82.01 82.02	81.00 82.00 -> 6-067209 (10/03) 28.02 -> 6-067520 (11/03)

Série 10

Filtro de Combustível Filtro de Combustible Fuel Filter

Item Item Item	Descrição Descripción Description	Peça N° Pieza N° Part Nr	Motores			Engines			Aplicação Aplicación Application	Observações Observaciones Remarks
			4.10	4.10T	4.10TCA	6.10	6.10T	6.10TCA		
13	Kit - Base <i>Juego - Base</i> Kit - Base	9.610.8.019.006.4	1	1	1	1		1	10.09 11.01 11.02 11.05 11.16 11.17 11.18 11.19 11.20 11.21 11.22 11.27 11.28 11.35 11.39 11.43 11.44 11.45 21.01 26.00 28.02 34.00 36.00 51.01 81.01 81.02 81.03 81.04 81.07 82.01 82.02	10.09 l-> 6-025406 (11/97) 11.01 11.02 l-> 4-020524 (04/97) 11.05 l-> 6-020045 (04/97) 26.00 36.00 l-> 4-020524 (04/97)
14	Filtro de Combustível - Elemento <i>Filtro de Combustível - Elemento</i> Element	9.0541.15.1.0019	1	1	1	1			10.09 11.01 11.02 11.05 11.16 11.18 21.01 26.00 34.00 36.00 51.01	10.09 l-> 6-025406 (11/97) 11.01 11.02 l-> 4-020524 (04/97) 11.05 l-> 6-020045 (04/97) 26.00 36.00 l-> 4-020524 (04/97)
		9.0541.15.1.0020					1	1	11.19 11.22 28.02 81.01 81.02 81.03 81.04 81.07 82.01 82.02	81.00 82.00 l-> 6-067210 (10/03)
15	Kit - Copo <i>Juego - Copa</i> Kit - Cup	9.610.8.019.007.6	1	1	1	1		1	10.09 11.01 11.02 11.05 11.16 11.18 21.01 26.00 34.00 36.00 51.01	10.09 l-> 6-025406 (11/97) 11.01 11.02 l-> 4-020524 (04/97) 11.05 l-> 6-020045 (04/97) 26.00 36.00 l-> 4-020524 (04/97)
		9.610.8.019.013.6					1	1	11.19 11.22 28.02 81.01 81.02 81.03 81.04 81.07 82.01 82.02	81.00 82.00 l-> 6-067210 (10/03)
16	Kit - Dreno <i>Juego - Vaciado</i> Kit - Drain	9.610.8.019.008.6	1	1	1	1			10.09 11.01 11.02 11.05 11.16 11.18 21.01 26.00 34.00 36.00 51.01 56.00	10.09 l-> 6-025406 (11/97) 11.01 11.02 l-> 4-020524 (04/97) 11.05 l-> 6-020045 (04/97) 26.00 36.00 l-> 4-020524 (04/97)
		9.610.8.019.012.6					1	1	11.19 11.22 28.02 81.01 81.02 81.03 81.04 81.07 82.01 82.02	81.00 82.00 l-> 6-067210 (10/03)
17	Elemento Secundário - Opcional <i>Elemento Secundário - Opcional</i> Secondary Element - Optional	9.0541.15.1.0015	1	1	1	1			10.09 11.01 11.02 11.03 11.05 26.00 36.00	10.09 -> 6-025405 (11/97) 11.01 11.02 11.03 -> 4-020523 (04/97) 11.05 -> 6-020044 (04/97) 26.00 36.00 -> 4-020523 (04/97)

Série 10

Filtro de Combustível Filtro de Combustible Fuel Filter

Item Item Item	Descrição Descripción Description	Peça N° Pieza N° Part Nr	Motores		Motores		Engines			Aplicação Aplicación Application	Observações Observaciones Remarks
			4.10	4.10T	4.10TCA	6.10	6.10T	6.10TCA			
17	Elemento Secundário - Opcional <i>Elemento Secundário - Opcional</i> Secondary Element - Optional	9.0541.15.1.0016	1	1	1	1				10.09 11.01 11.02 11.03 11.05 26.00 36.00	10.09 -> 6-025405 (11/97) 11.01 11.02 11.03 -> 4-020523 (04/97) 11.05 -> 6-020044 (04/97) 26.00 36.00 -> 4-020523 (04/97)
		9.0541.15.1.0018	1	1	1	1				10.09 11.01 11.02 11.03 11.05 26.00 36.00	10.09 -> 6-025405 (11/97) 11.01 11.02 11.03 -> 4-020523 (04/97) 11.05 -> 6-020044 (04/97) 26.00 36.00 -> 4-020523 (04/97)
18	Filtro de Combustível - Completo <i>Filtro de Combustible - Completo</i> Fuel Filter - Complete	9.0541.05.0.0104	1	1	1					56.00 81.05 81.06 82.03 82.04 83.01	
19	Filtro de Combustível - Elemento <i>Filtro de Combustível - Elemento</i> Element	9.0541.05.0.0117							1	42.00	

Série 10

ANOTAÇÕES / ANOTACIONES / NOTES

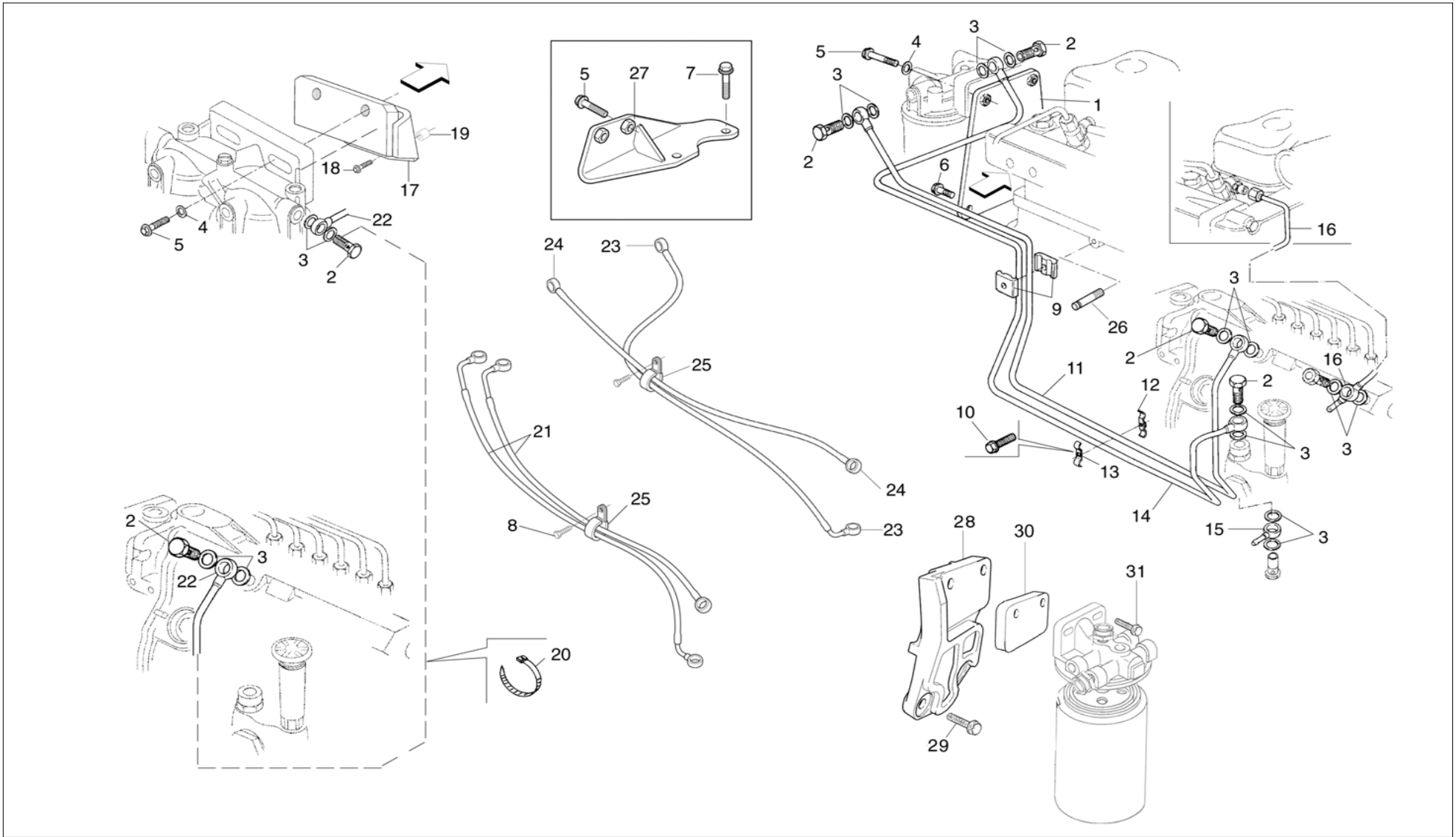


A NAVISTAR COMPANY

MWM INTERNATIONAL
MOTORES

Série 10

Tubulação e Fixação do Filtro de Comb. Para Bomba em Linha - Filtro Duplo / Simples Tubería y Fijación del Filtro de Comb. Para Bomba em Línea - Filtro Doble / Simple Fuel Filter Piping and Mounting for In Line Pump - Double Filter / Simple



Série 10

Tubulação e Fixação do Filtro de Comb. Para Bomba em Linha - Filtro Duplo / Simples Tubería y Fijación del Filtro de Comb. Para Bomba em Línea - Filtro Doble / Simple Fuel Filter Piping and Mounting for In Line Pump - Double Filter / Simple

Item Item Item	Descrição Descripción Description	Peça N° Pieza N° Part Nr	Motores			Engines			Aplicação Aplicación Application	Observações Observaciones Remarks
			4.10	4.10T	4.10TCA	6.10	6.10T	6.10TCA		
1	Suporte Soporte Bracket	9.610.0.623.001.5				1	1	1	10.01 10.02 10.03 11.05 11.06 11.07 11.08 11.09 11.10 28.00 81.01 81.02 81.03 81.04 82.01 82.02	11.05 -> 6-011117 (10/95) 81.00 82.00 -> 6-067209 (10/03) 28.02 -> 6-067520 (11/03)
2	Parafuso Oco M12x1,5 Tornillo Hueco M12x1,5 Hollow Screw M12x1,5	6.0404.34.0.0008			1			1	11.19 11.22 11.27 28.02 58.01 81.01 81.02 81.03 81.04 81.07 82.01 82.02	81.00 82.00 -> 6-067210 (10/03) 28.02 -> 6-067521 (11/03)
	Parafuso Oco M14x1,5 Tornillo Hueco M14x1,5 Hollow Screw M14x1,5	6.0404.34.0.0010			3	4	4	3	10.01 10.02 10.03 11.05 11.06 11.07 11.08 11.09 11.10 11.13 11.14 11.15 11.19 11.22 11.27 11.36 11.37 28.00 46.01 58.01 81.01 81.02 81.03 81.04 81.07 82.01 82.02	11.05 -> 6-011117 (10/95) 28.00 81.00 82.00 -> 6-067209 (10/03)
3	Arruela de Vedação Arandela de Vedación Sealing Washer	9.0492.11.0.1418				12	12	8	10.01 10.02 10.03 11.05 11.06 11.07 11.08 11.09 11.10 11.19 11.22 11.27 11.36 11.37 28.00 46.01 58.01 81.01 81.02 81.03 81.04 81.07 82.01 82.02	11.05 -> 6-011117 (10/95) 28.00 81.00 82.00 -> 6-067209 (10/03)
4	Arruela Lisa Arandela Lisa Flat Washer	6.0215.01.0.0105			2	2	2	2	10.01 10.02 10.03 11.05 11.06 11.07 11.08 11.09 11.10 28.00 46.01 81.01 81.02 81.03 81.04 81.07 82.01 82.02	11.05 -> 6-011117 (10/95) 28.00 81.00 82.00 -> 067209 (10/03)
5	Parafuso M10x30 Tornillo M10x30 Bolt M10x30	6.0200.26.0.1030			2			2	11.19 11.22 11.27 11.45 28.02 81.01 81.02 81.03 81.04 81.07 82.01 82.02	28.02 -> 6-067521 (11/03)
	Parafuso M10x35 Tornillo M10x35 Bolt M10x35	9.0200.24.2.1035				2	2	2	10.01 10.02 10.03 11.05 11.06 11.07 11.08 11.09 11.10 28.00 46.01	11.05 -> 6-011117 (10/95) 28.02 -> 6-067520 (11/03)
6	Parafuso M12x20 Tornillo M12x20 Bolt M12x20	9.0200.24.2.1220				2	2	2	10.01 10.02 10.03 11.05 11.06 11.07 11.08 11.09 28.00	11.05 -> 6-011117 (10/95) 81.00 82.00 -> 6-067209 (10/03) 28.02 -> 6-067520 (11/03)
7	Parafuso M10x20 Tornillo M10x20 Bolt M10x20	6.0200.26.0.1020						2	11.19 11.22 11.27 11.45 28.02 58.01 81.01 81.02 81.03 81.04 82.01 82.02	81.00 82.00 -> 6-067210 (10/03) 28.02 -> 6-067521 (11/03)
8	Parafuso M8x20 Tornillo M8x20 Bolt M8x20	6.0200.26.0.0820						1	11.19 11.22 11.27 28.02 58.01 81.00 82.00	81.00 82.00 -> 6-067210 (10/03) 28.02 -> 6-067521 (11/03)

Série 10

Tubulação e Fixação do Filtro de Comb. Para Bomba em Linha - Filtro Duplo / Simples Tubería y Fijación del Filtro de Comb. Para Bomba em Línea - Filtro Doble / Simple Fuel Filter Piping and Mounting for In Line Pump - Double Filter / Simple

Item Item Item	Descrição Descripción Description	Peça N° Pieza N° Part Nr	Motores			Engines			Aplicação Aplicación Application	Observações Observaciones Remarks
			4.10	4.10T	4.10TCA	6.10	6.10T	6.10TCA		
9	Abraçadeira Abrazadera Clamp	9.229.0.977.022.4				2	2	2	10.01 10.02 10.03 11.05 11.06 11.07 11.08 11.09 11.10 28.00 81.00 82.00	11.05 -> 6-011117 (10/95) 11.06 11.09 11.10 -> 6-017638 (11/96) 28.00 81.00 82.00 -> 6-017638 (11/96)
10	Parafuso M6x20 Tornillo M6x20 Bolt M6x20	9.0200.24.2.0620				1	1	1	10.01 10.02 10.03 11.05 11.06 11.07 11.08 11.09 11.10 28.00 81.00 82.00	11.05 -> 6-011117 (10/95) 11.06 11.09 11.10 -> 6-017638 (11/96) 28.00 81.00 82.00 -> 6-017638 (11/96)
11	Tubo - Filtro / Bomba Injetora Caño - Filtro / Bomba de Inyección Pipe - Filter / Fuel Injection Pump	9.610.0.906.014.5				1	1	1	10.01 10.02 10.03 11.05 11.06 11.07 11.08 11.09 11.10 28.00 81.00 82.00	11.05 -> 6-011117 (10/95) 11.06 11.09 11.10 -> 6-017638 (11/96) 28.00 81.00 82.00 -> 6-017638 (11/96)
12	Abraçadeira Abrazadera Clamp	9.610.0.977.004.5				1	1	1	10.01 10.02 10.03 11.05 11.06 11.07 11.08 11.09 11.10 28.00 81.00 82.00	11.05 -> 6-011117 (10/95) 11.06 11.09 11.10 -> 6-017638 (11/96) 28.00 81.00 82.00 -> 6-017638 (11/96)
13	Abraçadeira Abrazadera Clamp	9.225.0.977.015.4				1	1	1	10.01 10.02 10.03 11.05 11.06 11.07 11.08 11.09 11.10 28.00 81.00 82.00	11.05 -> 6-011117 (10/95) 11.06 11.09 11.10 -> 6-017638 (11/96) 28.00 81.00 82.00 -> 6-017638 (11/96)
14	Tubo - Bomba Alimentadora / Filtro Caño - Bomba Alimentadora / Filtro Pipe - Fuel Lift Pump / Filter	9.610.0.906.015.5				1	1	1	10.01 10.02 10.03 11.05 11.06 11.07 11.08 11.09 11.10 28.00 81.00 82.00	11.05 -> 6-011117 (10/95) 11.06 11.09 11.10 -> 6-017638 (11/96) 28.00 81.00 82.00 -> 6-017638 (11/96)
15	Conexão Conexion Connection	9.610.0.906.046.5			1	1	1	1	10.01 10.02 10.03 11.05 11.06 11.07 11.08 11.09 11.10 11.19 11.22 11.27 28.00 46.01 81.01 81.02 81.03 81.04 81.07 82.00	11.05 -> 6-011117 (10/95) 81.00 82.00 -> 6-067209 (10/03) 28.02 -> 6-067520 (11/03)

Série 10

Tubulação e Fixação do Filtro de Comb. Para Bomba em Linha - Filtro Duplo / Simples Tubería y Fijación del Filtro de Comb. Para Bomba em Línea - Filtro Doble / Simple Fuel Filter Piping and Mounting for In Line Pump - Double Filter / Simple

Item Item Item	Descrição Descripción Description	Peça N° Pieza N° Part Nr	Motores			Engines			Aplicação Aplicación Application	Observações Observaciones Remarks
			4.10	4.10T	4.10TCA	6.10	6.10T	6.10TCA		
16	Tubo - Bicos Injetores / Bomba Injetora <i>Caño - Toberas / Bomba de Inyección</i> Pipe - Nozzles / Fuel Injection Pump	9.610.0.906.010.5				1	1	1	10.01 10.02 10.03 11.05 11.06 11.07 11.08 11.09 11.10 28.00 46.01 81.00 82.00	11.05 -> 6-011117...6-016417 (09/96)
17	Suporte <i>Soporte</i> Bracket	9.610.0.623.004.5					1		46.01	
18	Parafuso M8x45 <i>Tornillo M8x45</i> Bolt M8x45	9.0200.24.2.0845					2		46.01	
19	Espaçador <i>Espaciador</i> Spacer	9.229.0.330.038.4					2		46.01	
20	Abraçadeira <i>Abrazadera</i> Clamp	9.0401.24.4.0035					2		46.01	
21	Tubo - Bomba / Filtro / Bomba Injetora <i>Caño - Bomba / Filtro / Bomba Inyectora</i> Pipe - Pump / Filter / Fuel Injection Pump	9.610.0.906.053.5			1		1	1	11.19 11.22 11.27 28.02 81.01 81.02 81.03 81.04 81.07 82.01 82.02	81.00 82.00 -> 6-067210 (10/03) 28.02 -> 6-067521 (11/03)
		9.610.0.906.086.5						1	58.01	
		9.610.0.906.108.5						1	11.45	
22	Tubo - Filtro / Bomba Injetora <i>Caño - Filtro / Bomba de Inyección</i> Pipe - Filter / Fuel Injection Pump	9.610.0.906.016.5					1		46.01	
23	Tubo - Bomba Alimentadora / Filtro <i>Caño - Bomba Alimentadora / Filtro</i> Pipe - Fuel Lift Pump / Filter	9.610.0.906.048.5				1	1	1	11.06 11.09 11.10 28.00 81.00 82.00	-> 6-017639 (11/96) 81.00 82.00 -> 6-067209 (10/03) 28.02 -> 6-067520 (11/03)

Série 10

Tubulação e Fixação do Filtro de Comb. Para Bomba em Linha - Filtro Duplo / Simples Tubería y Fijación del Filtro de Comb. Para Bomba em Línea - Filtro Doble / Simple Fuel Filter Piping and Mounting for In Line Pump - Double Filter / Simple

Item Item Item	Descrição Descripción Description	Peça N° Pieza N° Part Nr	Motores			Engines			Aplicação Aplicación Application	Observações Observaciones Remarks
			4.10	4.10T	4.10TCA	6.10	6.10T	6.10TCA		
24	Tubo - Filtro / Bomba Injetora <i>Caño - Filtro / Bomba de Inyección</i> Pipe - Filter / Fuel Injection Pump	9.610.0.906.047.5				1	1	1	11.06 11.09 11.10 28.00 81.00 82.00	l-> 6-017639 (11/96) 81.00 82.00 ->l 6-067209 (10/03) 28.02 ->l 6-067520 (11/03)
25	Abraçadeira <i>Abrazadera</i> Clamp	9.610.0.977.002.4			2	2	2	2	11.06 11.09 11.10 28.00 81.01 81.02 81.03 81.04 81.07 82.00	l-> 6-017639 (11/96) 28.00 81.00 82.00 ->l 6-082308 (04/05) l-> 6-067209 (10/03)
26	Pino Roscado <i>Pasador Roscado</i> Threaded Pin	9.610.0.310.002.4				1	1	1	10.10 11.10 11.11 11.12 11.13 11.15 11.16 11.37 28.00	l-> 6-017639 (11/96)
27	Suporte <i>Soporte</i> Bracket	9.610.0.623.007.5						1	11.19 11.22 11.27 11.45 28.02 81.01 81.02 81.03 81.04 82.01 82.02	
28	Suporte <i>Soporte</i> Bracket	9.612.0.623.001.4						1	58.01	
29	Parafuso M10X25 <i>Tornillo M10X25</i> Bolt M10X25	6.0200.26.0.1025						2	58.01	
30	Espaçador <i>Espaciador</i> Spacer	9.610.0.412.009.4						1	58.01	
31	Parafuso M10x40 <i>Tornillo M10x40</i> Bolt M10x40	6.0200.26.0.1040						2	58.01	

Série 10

Tubulação e Fixação do Filtro de Comb. Para Bomba em Linha - Filtro Duplo / Simples
Tubería y Fijación del Filtro de Comb. Para Bomba em Línea - Filtro Doble / Simple
Fuel Filter Piping and Mounting for In Line Pump - Double Filter / Simple

ANOTAÇÕES / ANOTACIONES / NOTES

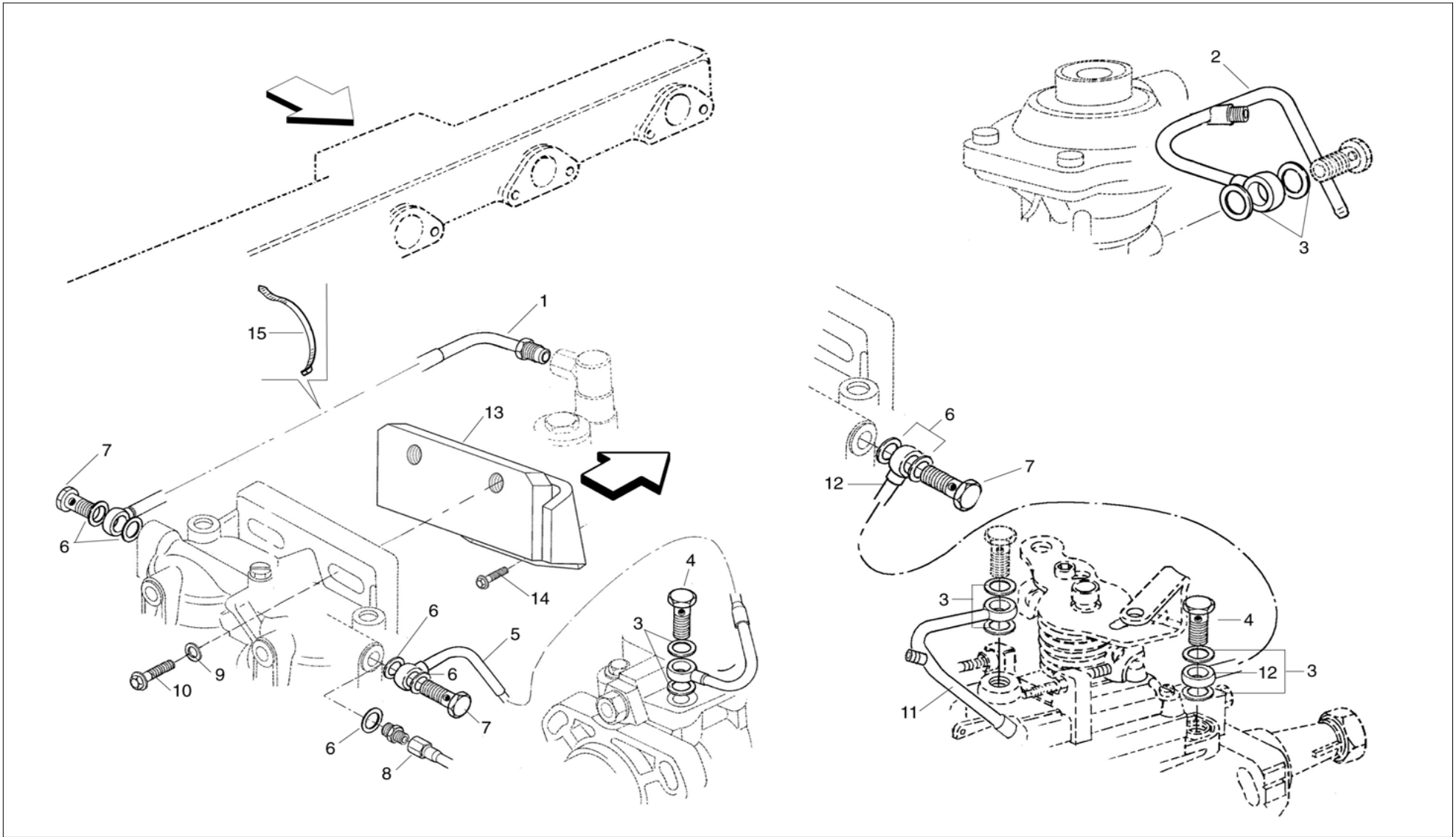


MWM INTERNATIONAL
MOTORES

A NAVISTAR COMPANY

Série 10

Tubulação e Fixação do Filtro de Comb. Para Bomba em Linha - Filtro Duplo
Tubería y Fijación del Filtro de Comb. Para Bomba em Línea - Filtro Doble
Fuel Filter Piping and Mounting for In Line Pump - Double Filter



Série 10

Tubulação e Fixação do Filtro de Comb. Para Bomba em Linha - Filtro Duplo Tubería y Fijación del Filtro de Comb. Para Bomba em Línea - Filtro Doble Fuel Filter Piping and Mounting for In Line Pump - Double Filter

Item Item Item	Descrição Descripción Description	Peça N° Pieza N° Part Nr	Motores			Motores			Engines			Aplicação Aplicación Application	Observações Observaciones Remarks
			4.10	4.10T	4.10TCA	6.10	6.10T	6.10TCA	6.10T	6.10TCA			
1	Tubo - Bomba Alimentadora / Filtro <i>Caño - Bomba Alimentadora / Filtro</i> Pipe - Fuel Lift Pump / Filter	9.410.0.906.011.5	1	1	1						11.01 11.02 11.03 26.00 36.00	11.01 -> 4-020523 (04/97)	
		9.610.0.906.031.5				1					10.09 11.05	10.09 -> 6-025405 (11/97) 11.05 -> 6-011348 (11/95)... 6-020044 (04/97)	
2	Tubo - Retorno da Bomba Injetora <i>Caño - Retorno de Bomba de Inyección</i> Pipe - Fuel Injection Pump Return	9.410.0.906.008.5		1							11.02 11.03 26.02 36.02 36.03	11.02 -> 4-017758 (10/96)	
3	Arruela de Vedação <i>Arandela de Vedación</i> Sealing Washer	9.0492.11.0.1218	4	4		4					10.09 11.01 11.02 11.03 11.05	10.09 -> 6-025405 (11/97) 11.01 11.02 11.03 -> 4-020523 (04/97) 11.05 ->6-011348 (11/95)... 6-020044 (04/97) 10.09 -> 6-025405 (11/97) 11.01 11.02 11.03 -> 4-020523 (04/97) 11.05 ->6-011348 (11/95)... 6-020044 (04/97)	
4	Parafuso Oco M14x1,5 <i>Tornillo Hueco M14x1,5</i> Hollow Screw M14x1,5	6.0404.34.0.0010	1	1		1					10.09 11.01 11.02 11.03 11.05	10.09 -> 6-025405 (11/97) 11.01 11.02 11.03 -> 4-020523 (04/97) 11.05 ->6-011348 (11/95)... 6-020044 (04/97) 10.09 -> 6-025405 (11/97) 11.01 11.02 11.03 -> 4-020523 (04/97) 11.05 ->6-011348 (11/95)... 6-020044 (04/97)	
5	Tubo - Filtro / Bomba Injetora <i>Caño - Filtro / Bomba de Inyección</i> Pipe - Filter / Fuel Injection Pump	9.410.0.906.018.5	1	1	1						11.01 11.02 11.03 26.00 36.00	11.01 -> 4-020523 (04/97)	

Série 10

Tubulação e Fixação do Filtro de Comb. Para Bomba em Linha - Filtro Duplo Tubería y Fijación del Filtro de Comb. Para Bomba em Línea - Filtro Doble Fuel Filter Piping and Mounting for In Line Pump - Double Filter

Item Item Item	Descrição Descripción Description	Peça N° Pieza N° Part Nr	Motores			Engines			Aplicação Aplicación Application	Observações Observaciones Remarks
			4.10	4.10T	4.10TCA	6.10	6.10T	6.10TCA		
6	Arruela de Vedação <i>Arandela de Vedación</i> Sealing Washer	9.0492.11.0.1418	4	4		4			10.09 11.01 11.02 11.03 11.05	10.09 -> 6-025405 (11/97) 11.01 11.02 11.03 -> 4-020523 (04/97) 11.05 ->6-011348 (11/95)... 6-020044 (04/97) 10.09 -> 6-025405 (11/97) 11.01 11.02 11.03 -> 4-020523 (04/97) 11.05 ->6-011348 (11/95)... 6-020044 (04/97)
7	Parafuso Oco M14x1,5 <i>Tornillo Hueco M14x1,5</i> Hollow Screw M14x1,5	6.0404.34.0.0010	2	2		2			10.09 11.01 11.02 11.03 11.05	10.09 -> 6-025405 (11/97) 11.01 11.02 11.03 -> 4-020523 (04/97) 11.05 ->6-011348 (11/95)... 6-020044 (04/97) 10.09 -> 6-025405 (11/97) 11.01 11.02 11.03 -> 4-020523 (04/97) 11.05 ->6-011348 (11/95)... 6-020044 (04/97)
8	Conexão <i>Conexion</i> Connection	6.0404.23.2.0080	1	1					11.01 11.02 11.03	11.01...11.03 -> 4-004443 (12/94)
9	Arruela Lisa <i>Arandela Lisa</i> Flat Washer	6.0215.01.0.0105	2	2		2			10.09 11.01 11.02 11.03 11.05	10.09 -> 6-025405 (11/97) 11.01 11.02 11.03 -> 4-020523 (04/97) 11.05 ->6-011348 (11/95)... 6-020044 (04/97)
10	Parafuso M10x35 <i>Tornillo M10x35</i> Bolt M10x35	9.0200.24.2.1035	2	2	2	2			10.09 11.01 11.02 11.03 11.05 26.00 36.00	10.09 -> 6-025405 (11/97) 11.01 11.02 11.03 -> 4-020523 (04/97) 11.05 ->6-011348 (11/95)... 6-020044 (04/97) 10.09 -> 6-025405 (11/97) 11.01 11.02 11.03 -> 4-020523 (04/97) 11.05 ->6-011348 (11/95)... 6-020044 (04/97)

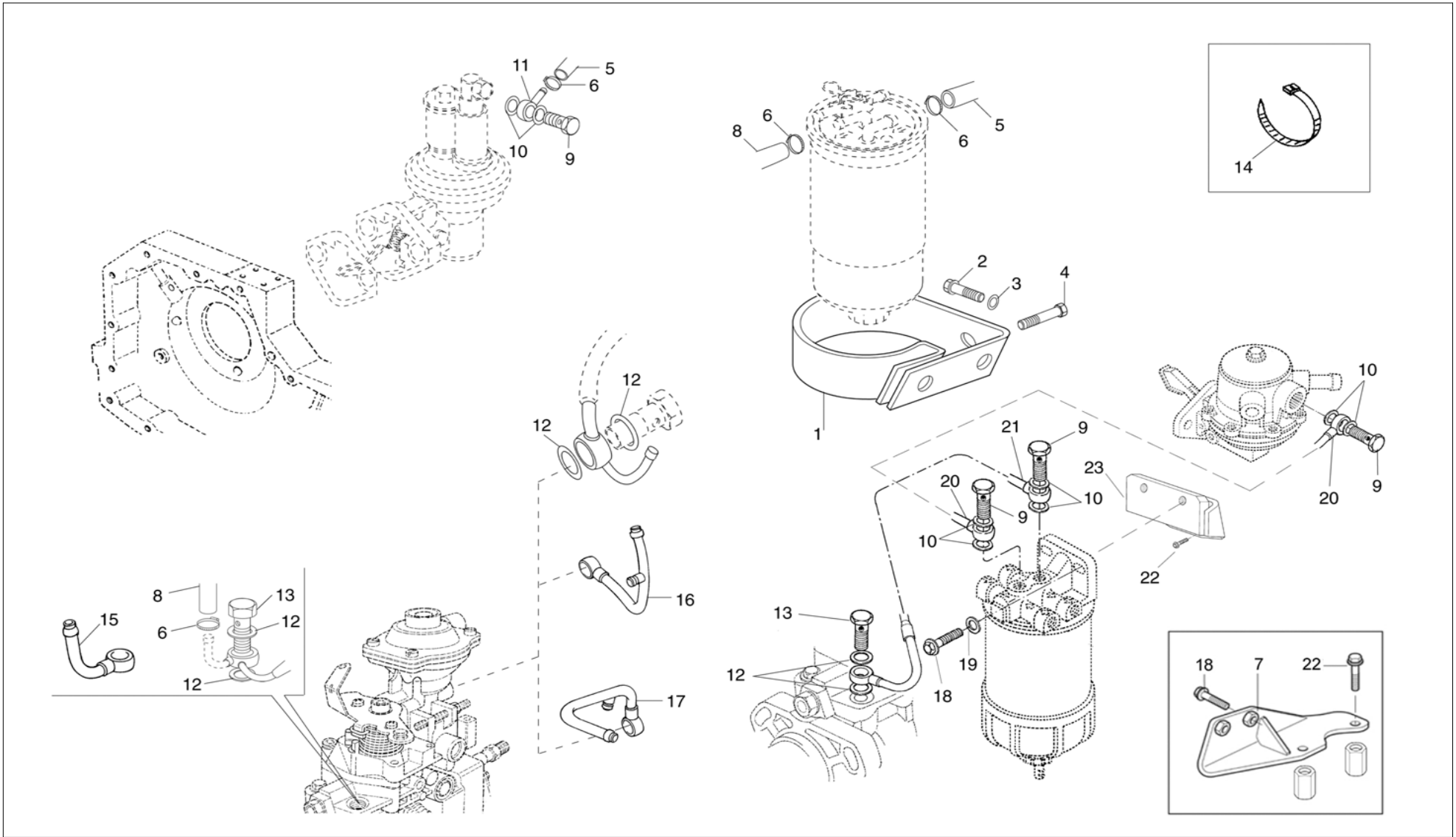
Série 10

Tubulação e Fixação do Filtro de Comb. Para Bomba em Linha - Filtro Duplo Tubería y Fijación del Filtro de Comb. Para Bomba em Línea - Filtro Doble Fuel Filter Piping and Mounting for In Line Pump - Double Filter

Item Item Item	Descrição Descripción Description	Peça N° Pieza N° Part Nr	Motores			Engines			Aplicação Aplicación Application	Observações Observaciones Remarks
			4.10	4.10T	4.10TCA	6.10	6.10T	6.10TCA		
11	Tubo - Retorno da Bomba Injetora <i>Caño - Retorno de Bomba de Inyección</i> Pipe - Fuel Injection Pump Return	9.410.0.906.009.5	1			1			10.09 11.01 26.01 36.01	10.09 -> 6-016241 (09/96) 11.01 26.01 36.01 -> 4-017701 (10/96)
		9.410.0.906.038.5				1			11.05	-> 6-011348 (11/95)...6-016241 (09/96)
12	Tubo - Filtro / Bomba Injetora <i>Caño - Filtro / Bomba de Inyección</i> Pipe - Filter / Fuel Injection Pump	9.610.0.906.032.5				1			10.09 11.05	10.09 -> 6-025405 (11/97) 11.05 -> 6-011348 (11/95)... 6-020044 (04/97)
13	Suporte <i>Soporte</i> Bracket	9.610.0.623.004.5				1			10.09 11.05	10.09 -> 6-025405 (11/97) 11.05 -> 6-011348(11/95)... 6-020044 (04/97)
14	Parafuso M8x20 <i>Tornillo M8x20</i> Bolt M8x20	9.0200.24.2.0820				2			10.09 11.05	10.09 -> 6-025405 (11/97) 11.05 -> 6-011348(11/95)... 6-020044 (04/97)
15	Abraçadeira <i>Abrazadera</i> Clamp	9.0401.24.4.0026	1			2			10.09 11.01 11.05	10.09 -> 6-025405 (11/97) 11.01 -> 4-020523 (04/97) 11.05 -> 6-011348 (11/95)... 6-020044 (04/97)

Série 10

Tubulação e Fixação do Filtro de Comb. Para Bomba Rotativa - Filtro Simples Tubería y Fijación del Filtro de Comb. Para Bomba Rotativa - Filtro Simple Fuel Filter Piping and Mounting for Rotary Pump - Simple Filter



Série 10

Tubulação e Fixação do Filtro de Comb. Para Bomba Rotativa - Filtro Simples Tubería y Fijación del Filtro de Comb. Para Bomba Rotativa - Filtro Simples Fuel Filter Piping and Mounting for Rotary Pump - Simple Filter

Item Item Item	Descrição Descripción Description	Peça N° Pieza N° Part Nr	Motores			Engines			Aplicação Aplicación Application	Observações Observaciones Remarks
			4.10	4.10T	4.10TCA	6.10	6.10T	6.10TCA		
1	Suporte Soporte Bracket	9.410.0.623.001.5	1	1	1				10.04 10.05 10.06 10.07 10.08 11.04	
2	Parafuso M10x30 Tornillo M10x30 Bolt M10x30	9.0200.24.2.1030	2	2	2				10.04 10.05 10.06 10.07 10.08 11.04 11.43 29.00 36.16 36.17 36.18	
3	Arruela Lisa Arandela Lisa Flat Washer	6.0215.01.0.0105	2	2	2				10.04 10.05 10.06 10.07 10.08 11.04 11.43 29.00 36.16 36.17 36.18	
4	Parafuso M6x55 Tornillo M6x55 Bolt M6x55	6.0200.01.0.0655	1	1	1				10.04 10.05 10.06 10.07 10.08 11.04	
5	Mangueira - Bomba Alimentadora / Filtro Manguera - Bomba de Alimentación / Filtro Hose - Fuel Lift Pump / Filter	9.410.0.861.006.4	1	1	1				10.04 10.05 10.06 10.07 10.08 11.04	
6	Abraçadeira Abrazadera Clamp	9.0401.53.0.0120	4	4					10.04 10.05 10.06 10.07 10.08	
		9.0401.54.4.0012			6				11.04	
7	Suporte Soporte Bracket	9.410.0.623.005.5			1				11.44	
8	Mangueira - Filtro / Bomba Injetora Manguera - Filtro / Bomba de Inyección Hose - Filter / Fuel Injection Pump	9.410.0.861.007.4	1	1	1				10.04 10.05 10.06 10.07 10.08 11.04	
9	Parafuso Oco M14x1,5 Tornillo Hueco M14x1,5 Hollow Screw M14x1,5	6.0404.34.0.0010	1	1	1				10.04 10.05 10.06 10.07 10.08 11.04	
		6.0404.34.0.0010	3	3	3	3		3	10.09 11.01 11.02 11.05 11.16 11.17 11.18 11.20 11.21 11.28 11.35 11.39 11.43 11.44 11.45 21.01 26.00 29.00 34.00 36.00 51.00	10.09 l-> 6-025406 (11/97) 11.01 11.02 l-> 4-020524 (04/97) 11.05 l-> 6-020045 (04/97) 26.00 36.00 l-> 4-020524 (04/97)

Série 10

Tubulação e Fixação do Filtro de Comb. Para Bomba Rotativa - Filtro Simples Tubería y Fijación del Filtro de Comb. Para Bomba Rotativa - Filtro Simples Fuel Filter Piping and Mounting for Rotary Pump - Simple Filter

Item Item Item	Descrição Descripción Description	Peça N° Pieza N° Part Nr	Motores			Engines			Aplicação Aplicación Application	Observações Observaciones Remarks
			4.10	4.10T	4.10TCA	6.10	6.10T	6.10TCA		
10	Arruela de Vedação <i>Arandela de Vedación</i> Sealing Washer	9.0492.11.0.1418	6	6	6	6		8	10.09 11.01 11.02 11.05 11.16 11.17 11.18 11.20 11.21 11.28 11.35 11.39 11.43 11.44 11.45 21.01 26.00 29.00 34.00 36.00 51.00	10.09 l-> 6-025406 (11/97) 11.01 11.02 l-> 4-020524 (04/97) 11.05 l-> 6-020045 (04/97) 26.00 36.00 l-> 4-020524 (04/97)
		9.0492.11.0.1418	2	2	2				10.04 10.05 10.06 10.07 10.08 11.04	10.09 l-> 6-025406 (11/97) 11.05 l-> 6-020045 (04/97)
11	Terminal <i>Terminal</i> Therminal	9.229.0.906.083.5	1	1	1				10.04 10.05 10.06 10.07 10.08 11.04	
12	Arruela de Vedação <i>Arandela de Vedación</i> Sealing Washer	9.0492.11.0.1218	4	4	4				10.04 10.05 10.06 10.07 10.08 11.04	
		9.0492.11.0.1218	2	2	2	2			10.09 11.01 11.02 11.05 11.16 11.17 11.18 11.20 11.21 11.28 11.35 11.39 11.43 11.44 21.01 26.00 29.00 34.00 36.00 51.00	10.09 l-> 6-025406 (11/97) 11.01 11.02 l-> 4-020524 (04/97) 11.05 l-> 6-020045 (04/97) 26.00 36.00 l-> 4-020524 (04/97)
13	Parafuso Oco M12x1,5 <i>Tornillo Hueco M12x1,5</i> Hollow Screw M12x1,5	6.0404.34.0.0008	1	1	1	1		1	10.04 10.05 10.06 10.07 10.08 10.09 11.01 11.02 11.04 11.16 11.17 11.18 11.20 11.21 11.28 11.35 11.39 11.43 11.44 11.45 21.01 26.00 29.00 34.00 36.00 51.00	10.09 l-> 6-025406 (11/97) 11.01 11.02 l-> 4-020524 (04/97) 11.05 l-> 6-020045 (04/97) 26.00 36.00 l-> 4-020524 (04/97)
14	Abraçadeira <i>Abrazadera</i> Clamp	9.0401.24.4.0026	1	1	1				10.01 11.04 11.28 11.43 11.44 26.01 34.01 34.03 36.01 51.01	11.01 11.02 l-> 4-020524 (04/97) 26.00 36.00 l-> 4-020524 (04/97)
		9.0401.24.4.0026	2	2	2	1			10.09 11.02 11.05 11.16 11.17 11.18 11.20 11.21 11.35 11.39 11.43 11.44 21.01 26.02 29.00 34.02 34.04 36.00	10.09 l-> 6-025406 (11/97) 11.05 l-> 6-020045 (04/97) [36.01]
15	Tubo <i>Caño</i> Pipe	9.410.0.906.031.5	1	1					10.04 10.05 10.06 10.07 10.08	

Série 10

Tubulação e Fixação do Filtro de Comb. Para Bomba Rotativa - Filtro Simples
Tubería y Fijación del Filtro de Comb. Para Bomba Rotativa - Filtro Simples
Fuel Filter Piping and Mounting for Rotary Pump - Simple Filter

Item Item Item	Descrição Descripción Description	Peça N° Pieza N° Part Nr	Motores			Engines			Aplicação Aplicación Application	Observações Observaciones Remarks
			4.10	4.10T	4.10TCA	6.10	6.10T	6.10TCA		
16	Tubo <i>Caño</i> Pipe	9.410.0.906.038.5	1						10.04 10.05	l-> 4-017701 (10/96)
17	Tubo <i>Caño</i> Pipe	9.410.0.906.037.5		1					10.07 10.08	l-> 4-017758 (10/96)
18	Parafuso M10x30 <i>Tornillo M10x30</i> Bolt M10x30	9.0200.24.2.1030	2	2	2	2			10.09 11.01 11.02 11.05 11.16 11.17 11.18 11.20 11.21 11.28 11.35 11.39 11.43 11.44 21.01 26.00 34.00 36.00 51.00	10.09 l-> 6-025406 (11/97) 11.01 11.02 l-> 4-020524 (04/97) 11.05 l-> 6-020045 (04/97) 26.00 36.00 l-> 4-020524 (04/97)
19	Arruela <i>Arandela</i> Washer	6.0215.01.0.0105	2	2	2	2			10.09 11.01 11.02 11.05 11.16 11.17 11.18 11.20 11.21 11.28 11.35 11.39 11.43 11.44 21.01 26.00 34.00 36.00 51.00	10.09 l-> 6-025406 (11/97) 11.01 11.02 l-> 4-020524 (04/97) 11.05 l-> 6-020045 (04/97) 26.00 36.00 l-> 4-020524 (04/97)
20	Tubo - Bomba Alimentadora / Filtro <i>Caño - Bomba Alimentadora / Filtro</i> Pipe - Fuel Lift Pump / Filter	9.610.0.906.016.5	1	1	1				11.01 11.02 11.16 11.17 11.18 11.20 11.21 11.28 11.35 11.39 11.43 11.44 21.01 26.00 29.00 34.00 36.00 51.00	11.01 11.02 l-> 4-020524 (04/97) 26.00 36.00 l-> 4-020524 (04/97)
		9.610.0.906.049.5				1			10.09 11.05	10.09 l-> 6-025406 (11/97) 11.05 l-> 6-020045 (04/97)
21	Tubo - Filtro / Bomba Injetora <i>Caño - Filtro / Bomba de Inyección</i> Pipe - Filter / Fuel Injection Pump	9.410.0.906.042.5	1	1	1				11.01 11.02 11.16 11.17 11.18 11.20 11.21 11.28 11.35 11.39 11.43 11.44 21.01 26.00 29.00 34.00 36.00 51.00	11.01 11.02 l-> 4-020524 (04/97) 26.00 36.00 l-> 4-020524 (04/97)
		9.610.0.906.050.5				1			10.09 11.05	10.09 l-> 6-025406 (11/97) 11.05 l-> 6-020045 (04/97)
22	Parafuso M10x20 <i>Tornillo M10x20</i> Bolt M10x20	6.0200.26.0.1020			2				11.44	
	Parafuso M8x20 <i>Tornillo M8x20</i> Bolt M8x20	9.0200.26.0.0820			2	2			10.09 11.05	10.09 l-> 6-025406 (11/97) 11.05 l-> 6-020045 (04/97)

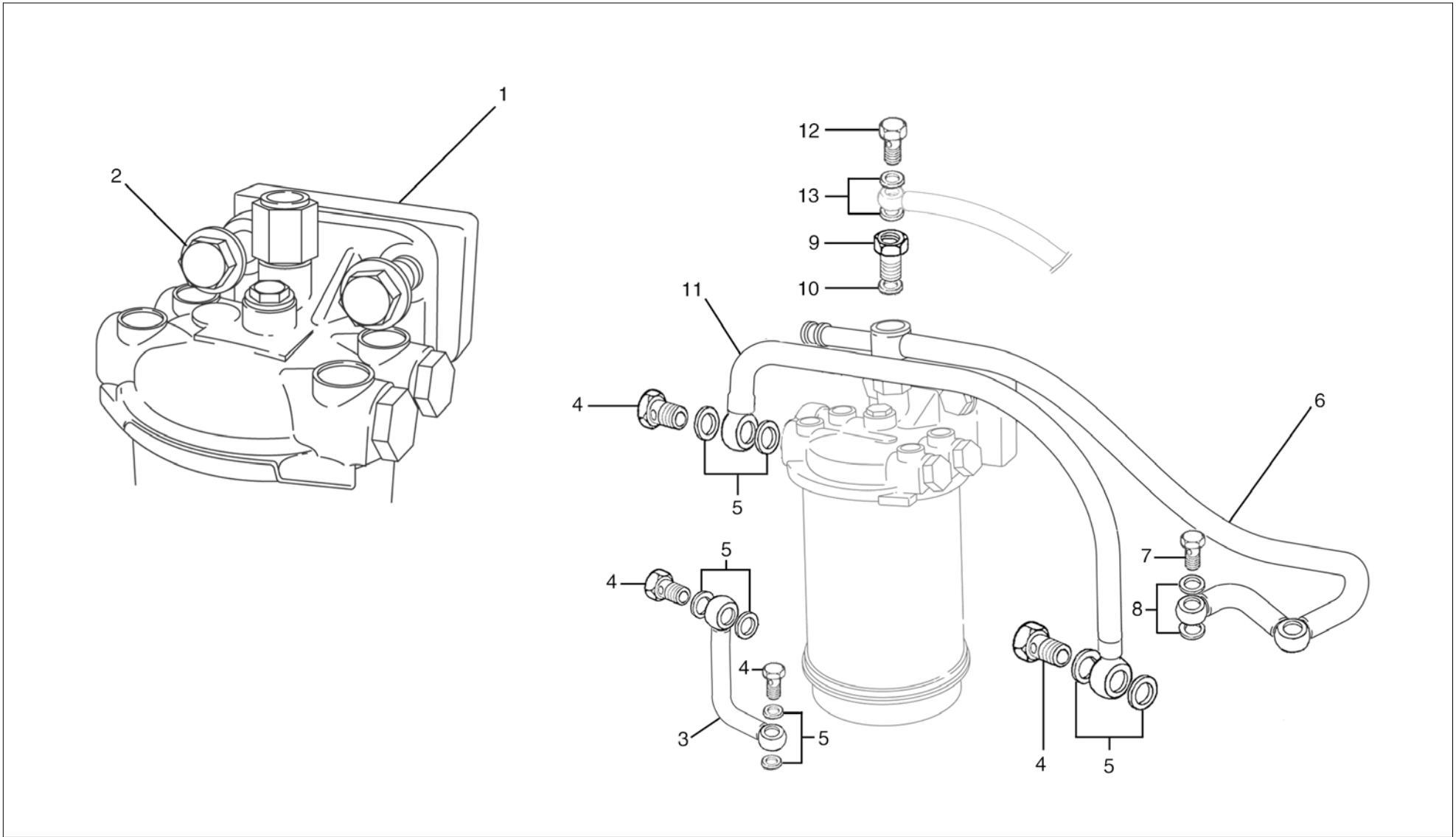
Série 10

Tubulação e Fixação do Filtro de Comb. Para Bomba Rotativa - Filtro Simples Tubería y Fijación del Filtro de Comb. Para Bomba Rotativa - Filtro Simples Fuel Filter Piping and Mounting for Rotary Pump - Simple Filter

Item Item Item	Descrição Descripción Description	Peça N° Pieza N° Part Nr	Motores			Engines			Aplicação Aplicación Application	Observações Observaciones Remarks
			4.10	4.10T	4.10TCA	6.10	6.10T	6.10TCA		
23	Suporte Soporte Bracket	9.610.0.623.004.5				1			10.09 11.05	10.09 l-> 6-025406 (11/97) 11.05 l-> 6-020045 (04/97)

Série 10

Tubulação e Fixação do Filtro de Comb. Para Bomba Delphi - Filtro Simples Tubería y Fijación del Filtro de Comb. Para Bomba Delphi - Filtro Simples Fuel Filter Piping and Mounting for Delphi Pump - Simple Filter



Série 10

Tubulação e Fixação do Filtro de Comb. Para Bomba Delphi - Filtro Simples Tubería y Fijación del Filtro de Comb. Para Bomba Delphi - Filtro Simples Fuel Filter Piping and Mounting for Delphi Pump - Simple Filter

Item Item Item	Descrição Descripción Description	Peça N° Pieza N° Part Nr	Motores			Engines			Aplicação Aplicación Application	Observações Observaciones Remarks
			4.10	4.10T	4.10TCA	6.10	6.10T	6.10TCA		
1	Espaçador <i>Espaciador</i> Spacer	9.410.0.412.002.4	1	1	1				56.00 81.05 81.06 81.07 82.03 82.04 83.01	
2	Parafuso M10x40 <i>Tornillo M10x40</i> Bolt M10x40	6.0200.26.0.1040	2	2	2				56.00 81.05 81.06 82.03 82.04 83.01	
3	Tubo - Bomba Alimentadora / Filtro de Combustível <i>Caño - Bomba de Alimentación / Filtro de Combustible</i> Pipe - Fuel Lift Pump to Fuel Filter	9.410.0.906.060.5	1	1	1				56.00 81.05 81.06 82.03 82.04 83.01	
4	Parafuso Oco M14x1,5 <i>Tornillo Hueco M14x1,5</i> Hollow Screw M14x1,5	6.0404.34.0.0010	4	4	4				56.00 81.05 81.06 82.03 82.04 83.01	
5	Arruela de Vedação <i>Arandela de Vedación</i> Sealing Washer	9.0492.11.0.1418	8	8	8				56.00 81.05 81.06 82.03 82.04 83.01	
6	Tubo - Bomba Injetora / Filtro de Combustível <i>Caño - Bomba de Inyección / Filtro de Combustible</i> Pipe - Injestion Pump to Fuel Filter	9.410.0.906.062.5	1	1					56.00 82.03 83.01	
		9.410.0.906.068.5	1						81.05	
		9.410.0.906.070.5			1				82.04	
7	Parafuso Oco M10x1 <i>Tornillo Hueco M10x1</i> Hollow Screw M10x1	6.0404.34.0.0006	2	2					56.00 81.05 82.03 83.01	
8	Arruela de Vedação <i>Arandela de Vedación</i> Sealing Washer	9.0492.11.0.1014	4	4					56.00 81.05 82.03 83.01	
9	Parafuso Oco <i>Tornillo Hueco</i> Hollow Screw	9.222.0.956.001.4	1	1					56.00 81.05 82.03 83.01	
10	Arruela de Vedação <i>Arandela de Vedación</i> Sealing Washer	9.0492.11.0.1418	2	2					56.00 81.05 82.03 83.01	

Série 10

Tubulação e Fixação do Filtro de Comb. Para Bomba Delphi - Filtro Simples Tubería y Fijación del Filtro de Comb. Para Bomba Delphi - Filtro Simples Fuel Filter Piping and Mounting for Delphi Pump - Simple Filter

Item Item Item	Descrição Descripción Description	Peça N° Pieza N° Part Nr	Motores			Engines			Aplicação Aplicación Application	Observações Observaciones Remarks
			4.10	4.10T	4.10TCA	6.10	6.10T	6.10TCA		
11	Tubo de Baixa Pressão <i>Caño de Baja Presión</i> Low Pressure Pipe	9.610.0.906.016.5	1	1					56.00 81.05 82.03 83.01	
12	Parafuso Oco <i>Tornillo Hueco</i> Hollow Screw	9.0404.33.0.0820	1	1					56.00 82.03 83.01	
13	Arruela de Vedação <i>Arandela de Vedación</i> Sealing Washer	9.0492.11.0.0814	2	2					56.00 81.05 82.03 83.01	

Série 10

Tubulação e Fixação do Filtro de Comb. Para Bomba Delphi - Filtro Simples
Tubería y Fijación del Filtro de Comb. Para Bomba Delphi - Filtro Simples
Fuel Filter Piping and Mounting for Delphi Pump - Simple Filter

ANOTAÇÕES / ANOTACIONES / NOTES

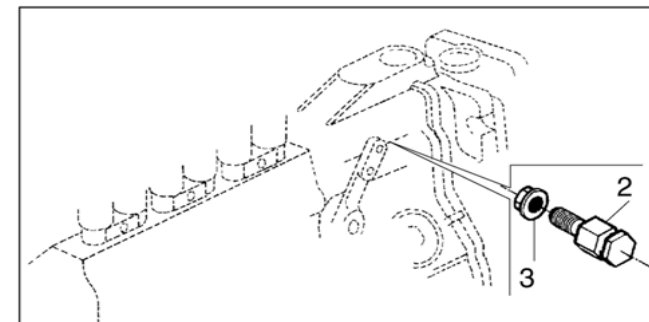
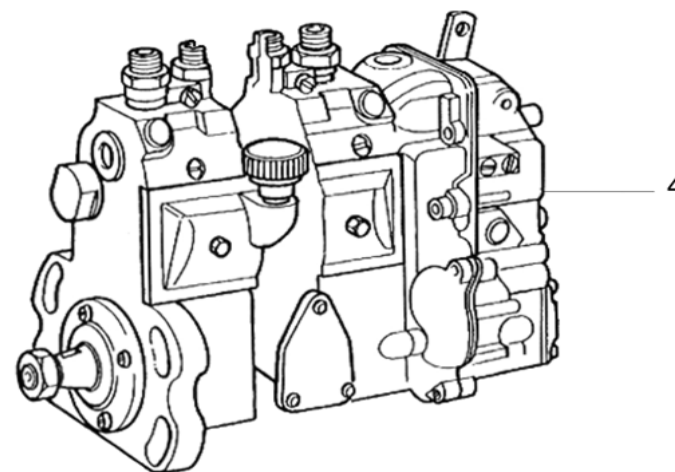
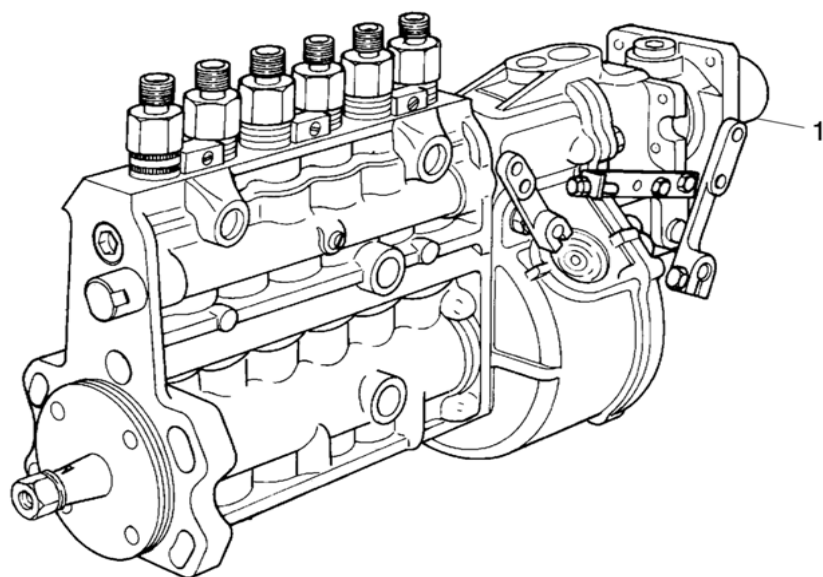


A NAVISTAR COMPANY

MWM INTERNATIONAL
MOTORES

Série 10

Bomba Injetora em Linha
Bomba de Inyección en Línea
In Line Fuel Injection Pump



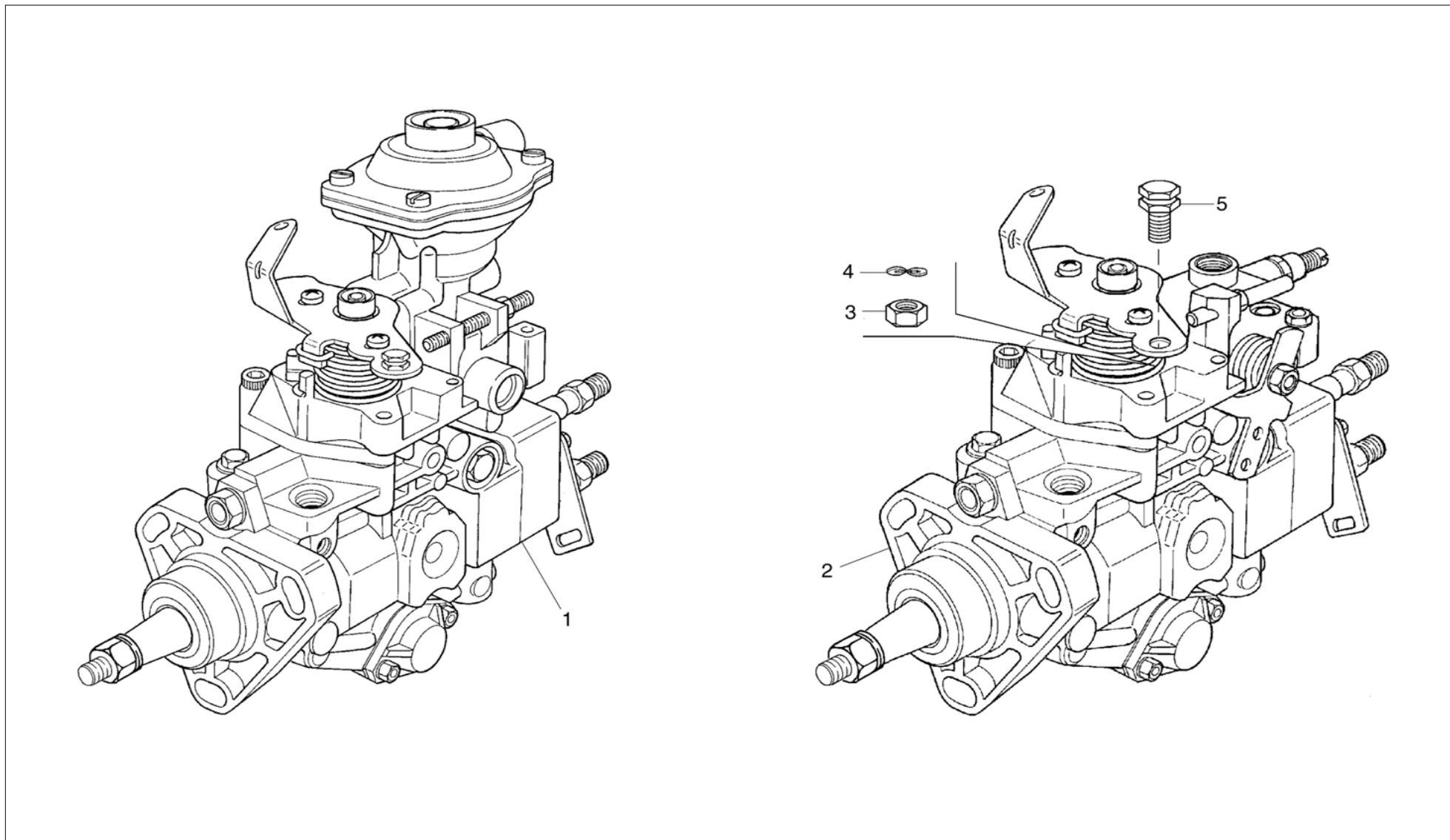
Série 10

Bomba Injetora em Linha Bomba de Inyección en Línea In Line Fuel Injection Pump

Item Item Item	Descrição Descripción Description	Peça N° Pieza N° Part Nr	Motores			Engines			Aplicação Aplicación Application	Observações Observaciones Remarks
			4.10	4.10T	4.10TCA	6.10	6.10T	6.10TCA		
1	Bomba Injetora <i>Bomba de Inyección</i> Injection Pump	9.0520.05.6.9501					1		11.07 28.02	
		9.0520.05.6.9503					1		10.01 11.08 46.01	-> 6-004019 (01/94)
		9.0520.05.6.9504					1	1	81.00 82.01	
		9.0520.05.6.9506						1	82.02 83.02	
		9.0520.05.6.9507					1		11.06	
		9.0520.05.6.9512						1	11.19 11.22	
		9.0520.05.6.9513						1	11.23 11.24 11.25 11.26 11.31 11.32 11.40 11.41	LDA 2 Estágios / Estágios / Stages
		9.0520.05.6.9514						1	11.27	
		9.0520.05.6.9515						1	10.10 11.13 11.14 11.15 11.36 11.37 42.01 58.01	
		9.0520.05.6.9516						1	11.29 11.30 11.33 11.34 11.38 11.42	LDA 1 Estágio / Estágio / Stage
9.0520.05.6.9517							1	42.02		
2	Parafuso de Engate da Mola <i>Tornillo de Engate de lo Resorte</i> Spring Engagement Bolt	9.610.0.351.002.4					1	1	10.01 10.10 11.08 11.10 11.14 11.15 11.19 11.22 11.37 46.01	Sem solenóide de parada / Sin solenoide de parada / Without stopping solenoid
		9.610.0.351.002.4							1	10.03
3	Porca <i>Tuerca</i> Nut	9.0210.08.3.0060					1	1	10.01 10.10 11.08 11.10 11.14 11.15 11.19 11.22 11.37 46.01	Sem solenóide de parada / Sin solenoide de parada / Without stopping solenoid
		9.0210.08.3.0060							1	10.03
4	Bomba Injetora <i>Bomba de Inyección</i> Injection Pump	9.0520.05.4.9072			1				81.07	50 Hz
		9.0520.05.4.9073			1				81.07	60 Hz

Série 10

Bomba Injetora Rotativa
Bomba de Inyección Rotativa
Rotary Fuel Injection Pump



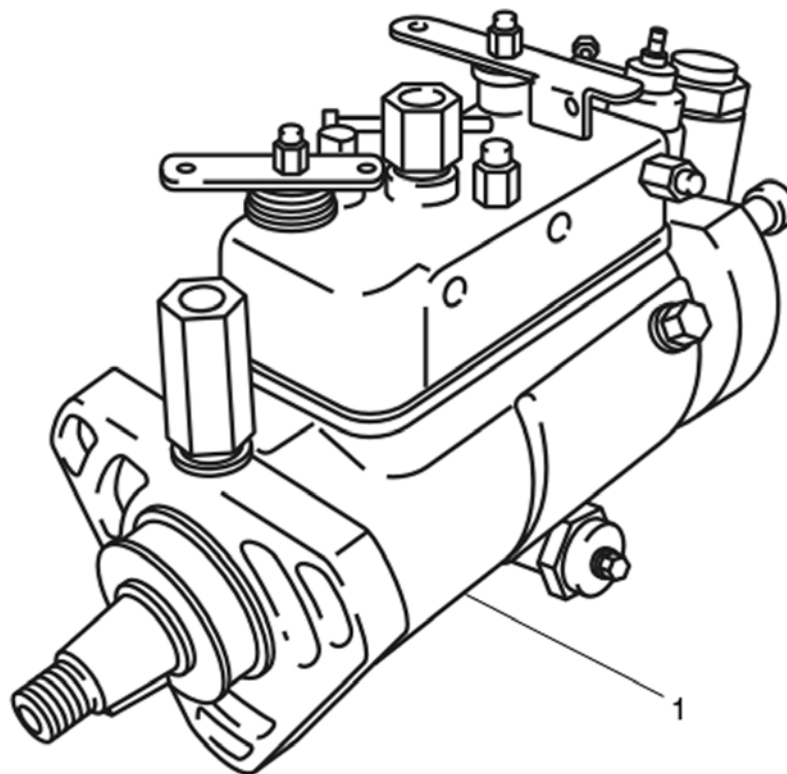
Série 10

Bomba Injetora Rotativa Bomba de Inyección Rotativa Rotary Fuel Injection Pump

Item Item Item	Descrição Descripción Description	Peça N° Pieza N° Part Nr	Motores			Engines			Aplicação Aplicación Application	Observações Observaciones Remarks
			4.10	4.10T	4.10TCA	6.10	6.10T	6.10TCA		
1	Bomba Injetora <i>Bomba de Inyección</i> Injection Pump	9.0520.07.4.9018			1				11.04 21.01	I-> 6-006491 (03/95)
		9.0520.07.4.9023		1					10.08 11.02 11.03 11.16 26.02 34.02 34.04 36.02 36.03	11.02 I-> 4-010910 (11/95) 36.02 Somente 8000TDX - 36.03 Somente MA 8T / 36.02 Solamente 8000TDX - 36.03 Solamente MA 8T / 36.02 Only 8000TDX - 36.03 Only MA 8T
		9.0520.07.4.9024		1					10.06 10.07	
		9.0520.07.4.9025		1					36.02 36.03 56.02	36.02 Somente 7500TDX - 36.03 Somente MA7,5T / 36.02 Solamente 7500TDX - 36.03 Solamente MA7,5T / 36.02 Only 7500TDX - 36.03 Only MA7,5T
		9.0520.07.4.9029			1				11.17	
		9.0520.07.4.9031			1				11.18 36.04 36.05 36.12	
		9.0520.07.4.9033			1				11.20 11.39 36.06 36.09	
		9.0520.07.4.9034			1				11.21 11.35 11.44 29.00 36.07 36.08 36.10 36.11 36.14 36.15	
		9.0520.07.4.9055			1				11.43 36.16 36.17 36.18	KK SB
		9.0520.07.6.9018						1	11.45	KK SB
2	Bomba Injetora <i>Bomba de Inyección</i> Injection Pump	9.0520.07.4.9021	1						11.01 11.28 26.01 34.01 34.03 36.01 51.01 56.01	11.01 I-> 4-010940 (11/95)
		9.0520.07.6.9007				1			10.09 11.05	11.05 I-> 6-011348 (11/95)
		9.0520.07.6.9019						1	36.19	
3	Porca <i>Tuerca</i> Nut	6.0210.05.4.0060	1	1	1			1	10.04 10.05 10.06 10.07 10.08 11.01 11.02 11.03 11.04 11.16 11.17 11.18 11.20 11.21 11.28 11.35 11.39 11.43 11.44 11.45 21.01 26.00 29.00 36.00	11.00 I-> 4-003512 (10/94) 36.00 ->I 4-016374 (08/96)
			1	1	1			1	10.04 10.05 10.06 10.07 10.08 11.01 11.02 11.03 11.04 11.16 11.17 11.18 11.20 11.21 11.28 11.35 11.39 11.43 11.44 11.45 21.01 26.00 29.00 36.00	11.00 I-> 4-003512 (10/94) 36.00 ->I 4-016374 (08/96)
			1	1	1			1	10.04 10.05 10.06 10.07 10.08 11.01 11.02 11.03 11.04 11.16 11.17 11.18 11.20 11.21 11.28 11.35 11.39 11.43 11.44 11.45 21.01 26.00 29.00 36.00	11.00 I-> 4-003512 (10/94) 36.00 ->I 4-016374 (08/96)
4	Arruela Ondulada <i>Arandela Ondulada</i> Spring Washer	6.0216.03.1.0060	1	1	1			1	10.04 10.05 10.06 10.07 10.08 11.01 11.02 11.03 11.04 11.16 11.17 11.18 11.20 11.21 11.28 11.35 11.39 11.43 11.44 11.45 21.01 26.00 29.00 36.00	11.00 I-> 4-003512 (10/94) 36.00 ->I 4-016374 (08/96)
			1	1	1			1	10.04 10.05 10.06 10.07 10.08 11.01 11.02 11.03 11.04 11.16 11.17 11.18 11.20 11.21 11.28 11.35 11.39 11.43 11.44 11.45 21.01 26.00 29.00 36.00	11.00 I-> 4-003512 (10/94) 36.00 ->I 4-016374 (08/96)
			1	1	1			1	10.04 10.05 10.06 10.07 10.08 11.01 11.02 11.03 11.04 11.16 11.17 11.18 11.20 11.21 11.28 11.35 11.39 11.43 11.44 11.45 21.01 26.00 29.00 36.00	11.00 I-> 4-003512 (10/94) 36.00 ->I 4-016374 (08/96)
5	Parafuso de Engate da Mola <i>Tornillo de Engate de lo Resorte</i> Spring Engagement Bolt	9.410.0.350.001.4	1	1	1			1	10.04 10.05 10.06 10.07 10.08 11.01 11.02 11.03 11.04 11.16 11.17 11.18 11.20 11.21 11.28 11.35 11.39 11.43 11.44 11.45 21.01 26.00 29.00 36.00	11.00 I-> 4-003512 (10/94) 36.00 ->I 4-016374 (08/96)
			1	1	1			1	10.04 10.05 10.06 10.07 10.08 11.01 11.02 11.03 11.04 11.16 11.17 11.18 11.20 11.21 11.28 11.35 11.39 11.43 11.44 11.45 21.01 26.00 29.00 36.00	11.00 I-> 4-003512 (10/94) 36.00 ->I 4-016374 (08/96)
			1	1	1			1	10.04 10.05 10.06 10.07 10.08 11.01 11.02 11.03 11.04 11.16 11.17 11.18 11.20 11.21 11.28 11.35 11.39 11.43 11.44 11.45 21.01 26.00 29.00 36.00	11.00 I-> 4-003512 (10/94) 36.00 ->I 4-016374 (08/96)

Série 10

Bomba Injetora DELPHI
Bomba de Inyección DELPHI
DELPHI Fuel Injection



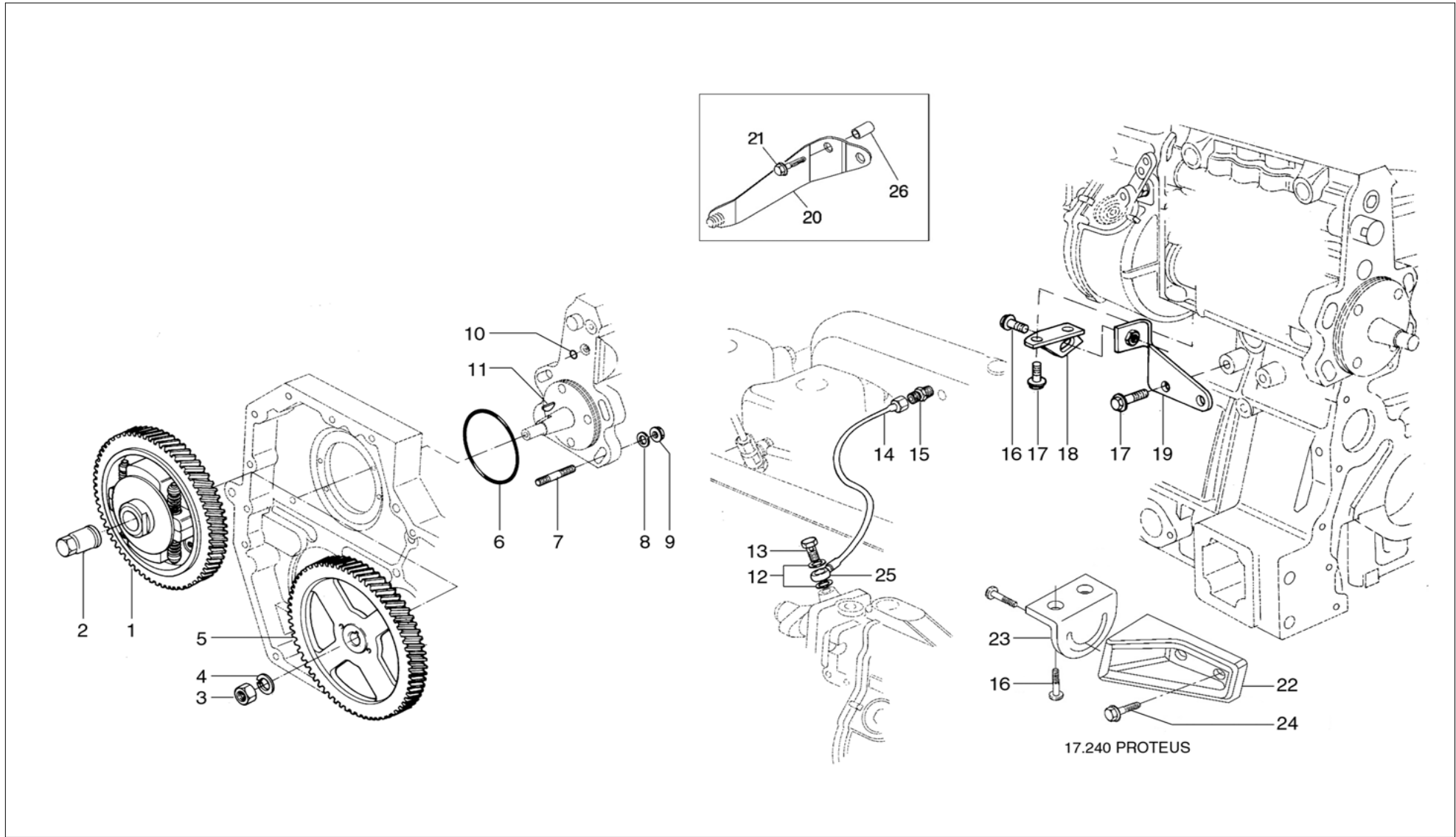
Série 10

Bomba Injetora DELPHI Bomba de Inyección DELPHI DELPHI Fuel Injection

Item Item Item	Descrição Descripción Description	Peça N° Pieza N° Part Nr	Motores			Engines			Aplicação Aplicación Application	Observações Observaciones Remarks
			4.10	4.10T	4.10TCA	6.10	6.10T	6.10TCA		
1	Bomba Injetora <i>Bomba de Inyección</i> Injection Pump	9.0520.05.4.8091	1						56.01 82.03	
		9.0520.05.4.8093		1					56.02	
		9.0520.05.4.8094		1					83.01	
		9.0520.07.4.9049	1						81.05	
		9.0520.07.4.9051		1					81.06	
		9.0520.07.4.9053			1				82.04	

Série 10

Fixação e Acionamento da Bomba Injetora em Linha Fijación y Acionamiento de la Bomba de Inyección en Línea In Line Fuel Injection Pump Driving and Mounting



Série 10

Fixação e Acionamento da Bomba Injetora em Linha Fijación y Acionamiento de la Bomba de Inyección en Línea In Line Fuel Injection Pump Driving and Mounting

Item Item Item	Descrição Descripción Description	Peça N° Pieza N° Part Nr	Motores			Engines			Aplicação Aplicación Application	Observações Observaciones Remarks
			4.10	4.10T	4.10TCA	6.10	6.10T	6.10TCA		
1	Avanço Automático <i>Avance Automatico</i> Automatic Advance	9.610.0.722.001.6					1	1	10.01 10.10 11.08 11.13 11.14 11.15 11.19 11.22 11.27 11.36 11.37 42.01 46.01 58.01	
2	Porca <i>Tuerca</i> Nut	9.229.0.360.002.4				1	1	1	10.01 10.10 11.05 11.08 11.13 11.14 11.15 11.19 11.22 11.27 11.36 11.37 28.01 42.01 46.01	10.01 11.08 46.01 -> 6-003655 (12/93) 11.05 -> 6-011117 (10/95)
3	Porca <i>Tuerca</i> Nut	6.0210.05.4.1415				1	1	1	10.01 10.02 10.03 11.08 11.11 11.12 28.02 46.01 81.01 81.02 81.03 81.04 81.07 82.01 82.02	10.01 11.08 46.01 -> 6-003655 (12/93)
4	Arruela de Pressão <i>Arandela de Presión</i> Spring Washer	6.0216.01.0.0140				1	1	1	10.01 10.02 10.03 11.08 11.11 11.12 28.02 46.01 81.01 81.02 81.03 81.04 82.01 82.02	10.01 11.08 46.01 -> 6-003655 (12/93)
5	Engrenagem <i>Engranaje</i> Gear	9.610.0.371.004.4			1		1	1	10.01 10.02 10.03 11.07 11.08 11.09 11.10 11.11 11.12 28.02 46.01 81.01 81.02 81.03 81.04 81.07 82.01 82.02 83.02	10.01 11.08 46.01 -> 6-003655 (12/93)
		9.610.0.371.011.4						1	11.23 11.24 11.25 11.26 11.29 11.30 11.31 11.32 11.33 11.34 11.38 11.40 11.41 11.42 42.02	
6	Anel de Vedação <i>Anillo de Vedación</i> O-Ring	6.0493.10.4.0753				1	1	1	10.01 10.02 10.03 10.10 11.05 11.06 11.07 11.08 11.09 11.10 11.11 11.12 11.13 11.14 11.15 11.19 11.22 11.23 11.24 11.25 11.26 11.27 11.29 11.30 11.31 11.32 11.33 11.34 11.36 11.37 11.38 11.40 11.41 11.42 28.00 42.00 46.01 81.01 81.02 81.03 81.04 81.07 82.01 82.02	11.05 -> 6-011117 (10/95)
7	Prisioneiro <i>Espárrago</i> Stud	6.0201.10.8.1030			4	4	4	4	10.01 10.02 10.03 10.10 11.05 11.06 11.07 11.08 11.09 11.10 11.11 11.12 11.13 11.14 11.15 11.19 11.22 11.23 11.24 11.25 11.26 11.27 11.29 11.30 11.31 11.32 11.33 11.34 11.36 11.37 11.38 11.40 11.41 11.42 28.00 42.00 46.01 58.01 81.01 81.02 81.03 81.04 81.07 82.01 82.02 83.02	11.05 -> 6-011117 (10/95)
8	Arruela Lisa <i>Arandela Lisa</i> Flat Washer	6.0215.01.0.0105			4	4	4	4	10.01 10.02 10.03 10.10 11.05 11.06 11.07 11.08 11.09 11.10 11.11 11.12 11.13 11.14 11.15 11.19 11.22 11.23 11.24 11.25 11.26 11.27 11.29 11.30 11.31 11.32 11.33 11.34 11.36 11.37 11.38 11.40 11.41 11.42 28.00 42.00 46.01 58.01 81.01 81.02 81.03 81.04 81.07 82.01 82.02 83.02	11.05 -> 6-011117 (10/95)

Série 10

Fixação e Acionamento da Bomba Injetora em Linha Fijación y Acionamiento de la Bomba de Inyección en Línea In Line Fuel Injection Pump Driving and Mounting

Item Item Item	Descrição Descripción Description	Peça N° Pieza N° Part Nr	Motores			Engines			Aplicação Aplicación Application	Observações Observaciones Remarks
			4.10	4.10T	4.10TCA	6.10	6.10T	6.10TCA		
9	Porca Tuerca Nut	9.0210.08.3.0100			4	4	4	4	10.01 10.02 10.03 10.10 11.05 11.06 11.07 11.08 11.09 11.10 11.11 11.12 11.13 11.14 11.15 11.19 11.22 11.23 11.24 11.25 11.26 11.27 11.29 11.30 11.31 11.32 11.33 11.34 11.36 11.37 11.38 11.40 11.41 11.42 28.00 42.00 46.01 58.01 81.01 81.02 81.03 81.04 81.07 82.00 83.02	11.05 -> 6-011117 (10/95)
10	Anel de Vedação Anillo de Vedación O-Ring	9.0493.10.7.0121				1	1	1	10.01 10.02 10.03 10.10 11.05 11.06 11.07 11.08 11.09 11.10 11.11 11.12 11.13 11.14 11.15 11.19 11.22 11.23 11.24 11.25 11.26 11.27 11.29 11.30 11.31 11.32 11.33 11.34 11.36 11.37 11.38 11.40 11.41 11.42 28.00 42.00 46.01 58.01 81.01 81.02 81.03 81.04 81.07 82.01 82.02	11.05 -> 6-011117 (10/95)
11	Chaveta Chaveta Key	6.0690.20.5.0504				1	1	1	10.01 10.02 10.03 10.10 11.05 11.06 11.07 11.08 11.09 11.10 11.11 11.12 11.13 11.14 11.15 11.19 11.22 11.23 11.24 11.25 11.26 11.27 11.29 11.30 11.31 11.32 11.33 11.34 11.36 11.37 11.38 11.40 11.41 11.42 28.00 42.00 46.01 81.01 81.02 81.03 81.04 82.01 82.02	11.05 -> 6-011117 (10/95)
12	Arruela de Vedação Arandela de Vedación Sealing Washer	9.0492.11.0.1218				2	2	2	10.01 10.02 10.03 10.10 11.05 11.06 11.07 11.08 11.09 11.10 11.11 11.12 11.13 11.14 11.15 11.19 11.22 11.23 11.24 11.25 11.26 11.27 11.29 11.30 11.31 11.32 11.33 11.34 11.36 11.37 11.38 11.40 11.41 11.42 28.00 42.01 46.01 58.01 81.01 81.02 81.03 81.04 82.01 82.02	
13	Parafuso Oco M12x1,5 Tornillo Hueco M12x1,5 Hollow Screw M12x1,5	6.0404.34.0.0008				1	1	1	10.01 10.02 10.03 10.10 11.05 11.06 11.07 11.08 11.09 11.10 11.11 11.12 11.13 11.14 11.15 11.19 11.22 11.23 11.24 11.25 11.26 11.27 11.29 11.30 11.31 11.32 11.33 11.34 11.36 11.37 11.38 11.40 11.41 11.42 28.00 42.01 46.01 58.01 81.01 81.02 81.03 81.04 82.01 82.02	
14	Tubo - Ligação LDA / Coletor de Admissão Caño - Conexión LDA / Múltiple de Admisión Pipe - LDA / Inlet Manifold Connecting	9.610.0.906.018.5				1	1	1	10.01 10.02 10.03 10.10 11.05 11.06 11.07 11.08 11.09 11.10 11.11 11.12 11.13 11.14 11.15 11.19 11.22 11.23 11.24 11.25 11.26 11.27 11.29 11.30 11.31 11.32 11.33 11.34 11.36 11.37 11.38 11.40 11.41 11.42 28.00 42.00 46.01 58.01 81.01 81.02 81.03 81.04 82.01 82.02	

Série 10

Fixação e Acionamento da Bomba Injetora em Linha Fijación y Acionamiento de la Bomba de Inyección en Línea In Line Fuel Injection Pump Driving and Mounting

Item Item Item	Descrição Descripción Description	Peça N° Pieza N° Part Nr	Motores			Engines			Aplicação Aplicación Application	Observações Observaciones Remarks
			4.10	4.10T	4.10TCA	6.10	6.10T	6.10TCA		
15	Conexão <i>Conexion</i> Connection	9.229.0.355.076.4				1	1	1	10.01 10.02 10.03 10.10 11.05 11.06 11.07 11.08 11.09 11.10 11.11 11.12 11.13 11.14 11.15 11.19 11.22 11.23 11.24 11.25 11.26 11.27 11.29 11.30 11.31 11.32 11.33 11.34 11.36 11.37 11.38 11.40 11.41 11.42 28.00 42.01 46.01 58.01 81.01 81.02 81.03 81.04 82.01 82.02	
16	Parafuso M10X25 <i>Tornillo M10X25</i> Bolt M10X25	9.0200.24.2.1025				1	1	1	10.01 10.02 10.03 10.10 11.05 11.06 11.07 11.08 11.09 11.10 11.11 11.12 11.13 11.14 11.15 11.19 11.22 11.27 11.36 11.37 28.00 42.01 46.01 81.01 81.02 81.03 81.04 82.01 82.02	11.05 -> 6-011117 (10/95)
		9.0200.24.2.1025						2	11.23 11.24 11.25 11.26 11.29 11.30 11.31 11.32 11.33 11.34 11.38 11.40 11.41 11.42 42.02 58.01 83.02	
17	Parafuso M10x16 <i>Tornillo M10x16</i> Bolt M10x16	9.0200.24.2.1016				4	4	4	10.01 10.02 10.03 10.10 11.05 11.06 11.07 11.08 11.09 11.10 11.11 11.12 11.13 11.14 11.15 11.19 11.22 11.27 11.36 11.37 28.00 42.01 46.01 58.01 81.01 81.02 81.03 81.04 82.01 82.02 83.02	11.05 -> 6-011117 (10/95)
		9.0200.24.2.1016						2	11.23 11.24 11.25 11.26 11.29 11.30 11.31 11.32 11.33 11.34 11.38 11.40 11.41 11.42 42.02	
18	Suporte - Superior <i>Soporte - Superior</i> Bracket - Upper Position	9.610.0.637.007.4				1	1	1	10.01 10.02 10.03 10.10 11.05 11.06 11.07 11.08 11.09 11.10 11.11 11.12 11.13 11.14 11.15 11.19 11.22 11.27 11.36 11.37 28.00 42.01 46.01 58.01 81.01 81.02 81.03 81.04 82.01 82.02 83.02	11.05 -> 6-011117 (10/95)
19	Suporte - Inferior <i>Soporte - Inferior</i> Bracket - Lower Position	9.610.0.637.008.5				1	1	1	10.01 10.02 10.03 10.10 11.05 11.06 11.07 11.08 11.09 11.10 11.11 11.12 11.13 11.14 11.15 11.19 11.22 11.27 11.36 11.37 28.00 42.01 46.01 58.01 81.01 81.02 81.03 81.04 82.01 82.02 83.02	11.05 -> 6-011117 (10/95)
20	Suporte da Mola de Retorno <i>Soporte de lo Resorte de Retorno</i> Return Spring Bracket	9.610.0.637.013.5						1	11.14 11.19 11.22 11.27 11.36 11.38	
		9.610.0.637.014.5						1	11.23 11.24 11.25 11.26 11.31 11.32 11.40 11.41	
21	Parafuso M8x16 <i>Tornillo M8x16</i> Bolt M8x16	9.0200.24.2.0815						2	11.14 11.27 11.36	-> 6-041542 (01/01)
		9.410.0.350.003.4						2	11.19 11.22 11.24 11.25 11.29 11.30	

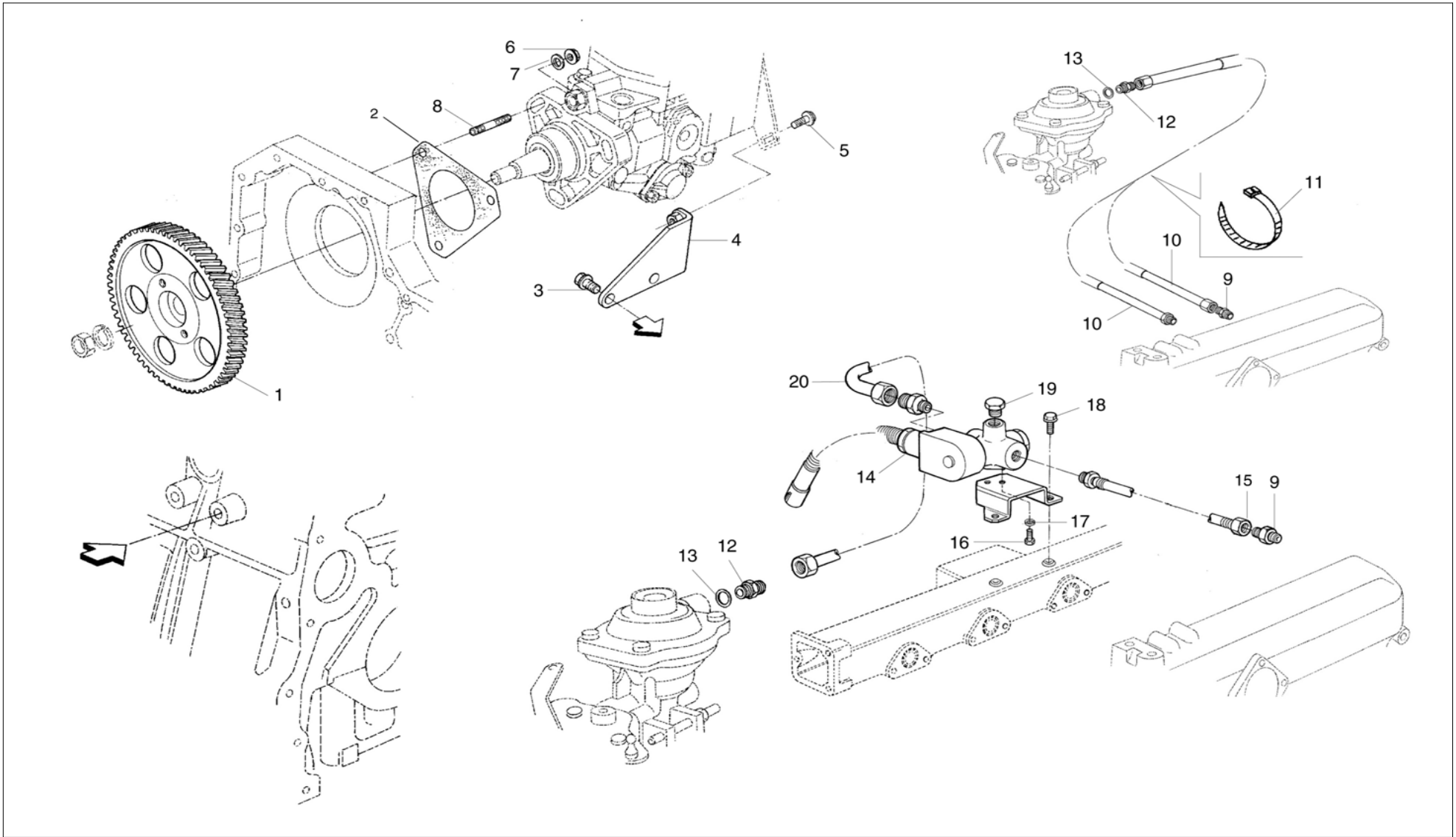
Série 10

Fixação e Acionamento da Bomba Injetora em Linha Fijación y Acionamiento de la Bomba de Inyección en Línea In Line Fuel Injection Pump Driving and Mounting

Item Item Item	Descrição Descripción Description	Peça N° Pieza N° Part Nr	Motores			Engines			Aplicação Aplicación Application	Observações Observaciones Remarks
			4.10	4.10T	4.10TCA	6.10	6.10T	6.10TCA		
21	Parafuso M8x30 <i>Tornillo M8x30</i> Bolt M8x30	6.0200.26.0.0830						2	11.23 11.24 11.25 11.26 11.31 11.32 11.40 11.41	-> 6-041542 (01/01)
22	Suporte - Bomba Injetora / Bloco <i>Soporte - Bomba de Inyección / Bloque</i> Bracket - Injection Pump / Block	9.610.0.637.016.4						1	11.23 11.24 11.25 11.26 11.29 11.30 11.31 11.32 11.33 11.34 11.38 11.40 11.41 11.42 42.02	
23	Suporte - Superior <i>Soporte - Superior</i> Bracket - Upper Position	9.610.0.637.015.5						1	11.23 11.24 11.25 11.26 11.29 11.30 11.31 11.32 11.33 11.34 11.38 11.40 11.41 11.42 42.02	
24	Parafuso M10x100 <i>Tornillo M10x100</i> Bolt M10x100	9.0200.24.3.1010						2	11.23 11.24 11.25 11.26 11.29 11.30 11.31 11.32 11.33 11.34 11.38 11.40 11.41 11.42	
25	Terminal <i>Terminal</i> Therminal	9.610.0.906.046.5				1	1	1	10.01 10.02 10.03 10.10 11.06 11.07 11.08 11.09 11.10 11.11 11.12 11.13 11.14 11.15 11.19 11.22 11.23 11.24 11.25 11.26 11.27 11.29 11.30 11.31 11.32 11.33 11.34 11.36 11.37 11.38 11.40 11.41 11.42 28.00 42.01 46.01 58.01 81.01 81.02 81.03 81.04 82.01 82.02	
26	Espaçador <i>Espaciador</i> Spacer	9.610.0.412.002.4						1	11.23 11.24 11.25 11.26 11.31 11.32 11.40 11.41	-> 6-041542 (01/01)

Série 10

Fixação e Acionamento da Bomba Injetora Rotativa Fijación y Acionamiento de la Bomba de Inyección Rotativa Rotary Fuel Injection Pump Driving and Mounting



Série 10

Fixação e Acionamento da Bomba Injetora Rotativa Fijación y Acionamiento de la Bomba de Inyección Rotativa Rotary Fuel Injection Pump Driving and Mounting

Item Item Item	Descrição Descripción Description	Peça N° Pieza N° Part Nr	Motores			Engines			Aplicação Aplicación Application	Observações Observaciones Remarks
			4.10	4.10T	4.10TCA	6.10	6.10T	6.10TCA		
1	Engrenagem Engranaje Gear	9.410.0.371.006.4	1	1	1	1		1	10.00 11.01 11.02 11.03 11.04 11.05 11.16 11.17 11.18 11.20 11.21 11.28 11.35 11.39 11.43 11.44 11.45 21.01 26.00 29.00 34.00 36.00 51.01	11.05 l-> 6-011348 (11/95)
2	Junta Empaque Gasket	9.410.8.853.031.4	1	1	1	1		1	10.00 11.01 11.02 11.03 11.04 11.05 11.16 11.17 11.18 11.20 11.21 11.28 11.35 11.39 11.43 11.44 11.45 21.01 26.00 29.00 34.00 36.00 51.01	11.05 l-> 6-011348 (11/95)
3	Parafuso M10x16 Tornillo M10x16 Bolt M10x16	9.0200.24.2.1016	2	2	2	2		2	10.00 11.01 11.02 11.03 11.04 11.05 11.16 11.17 11.18 11.20 11.21 11.28 11.35 11.39 11.43 11.44 11.45 21.01 26.00 29.00 34.00 36.00 51.01	11.05 l-> 6-011348 (11/95)
4	Suporte Soporte Bracket	9.410.0.637.003.5	1	1	1	1			10.00 11.01 11.02 11.03 11.04 11.05 11.16 11.17 11.18 11.20 11.21 11.28 11.35 11.39 11.44 21.01 26.00 29.00 34.00 36.00 51.01	11.05 l-> 6-011348 (11/95) [36.16 36.17 36.18 36.19]
		9.410.0.637.013.5			1			1	11.43 11.45 36.16 36.17 36.18 36.19	
5	Parafuso M8x20 Tornillo M8x20 Bolt M8x20	9.0200.24.2.0820	1	1	1	1		1	10.00 11.01 11.02 11.03 11.04 11.05 11.16 11.17 11.18 11.20 11.21 11.28 11.35 11.39 11.43 11.44 11.45 21.01 26.00 29.00 34.00 36.00 51.01	11.05 l-> 6-011348 (11/95)
6	Porca Tuerca Nut	9.0210.08.3.0080	3	3	3	3		3	10.00 11.01 11.02 11.03 11.04 11.05 11.16 11.17 11.18 11.20 11.21 11.28 11.35 11.39 11.43 11.44 11.45 21.01 26.00 29.00 34.00 36.00 51.01	11.05 l-> 6-011348 (11/95)
7	Arruela Arandela Washer	9.407.0.340.025.4	3	3	3	3		4	10.00 11.01 11.02 11.03 11.04 11.05 11.16 11.17 11.18 11.20 11.21 11.28 11.35 11.39 11.43 11.44 11.45 21.01 26.00 29.00 34.00 36.00 51.01	11.05 l-> 6-011348 (11/95)
8	Prisioneiro Espárrago Stud	6.0201.10.8.0830	3	3	3	3		3	10.00 11.01 11.02 11.03 11.04 11.05 11.16 11.17 11.18 11.20 11.21 11.28 11.35 11.39 11.43 11.44 11.45 21.01 26.00 34.00 36.00 51.01	11.05 l-> 6-011348 (11/95)
9	Niple Niple Nipple	9.229.0.355.076.4		1	1				10.06 10.07 10.08 11.02 11.03 11.16 11.17 11.18 26.02 36.03	10.06...10.08 l-> 4-015748 (07/96) ->l 4-050784 (02/99)
10	Tubo Caño Pipe	9.410.0.906.005.5		1	1				10.06 10.08 11.02 11.03 26.02 36.03	->l 4-050784 (02/99)
		9.410.0.906.041.5		1	1				11.02 11.04 11.16 11.17 11.18 11.20 11.21 11.35 11.39 11.43 11.44 21.01 26.02 29.00 34.02 34.04 36.00	11.02 l-> 4-050785 (02/99) [36.01 36.03 36.19]

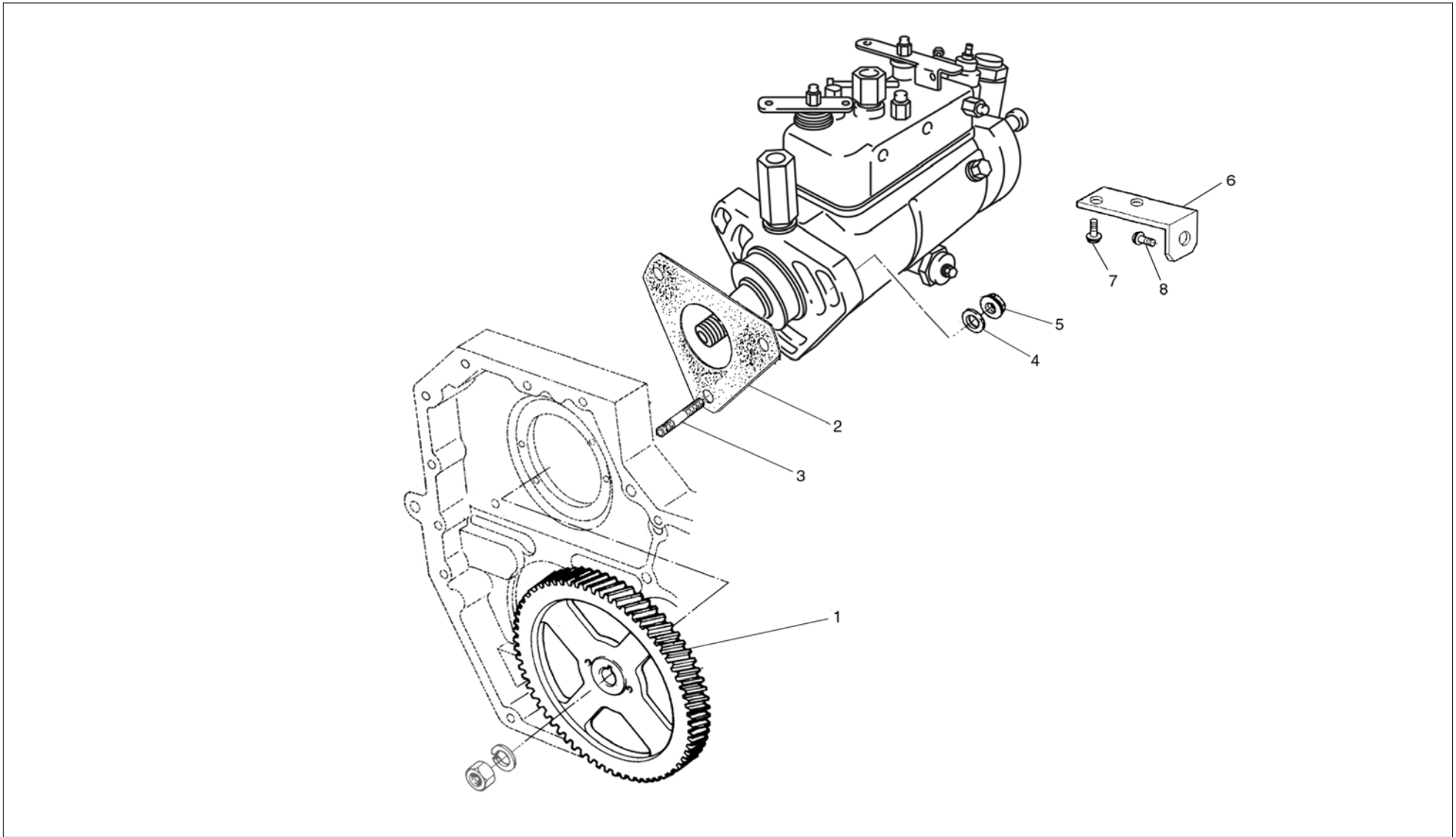
Série 10

Fixação e Acionamento da Bomba Injetora Rotativa Fijación y Acionamiento de la Bomba de Inyección Rotativa Rotary Fuel Injection Pump Driving and Mounting

Item Item Item	Descrição Descripción Description	Peça N° Pieza N° Part Nr	Motores			Engines			Aplicação Aplicación Application	Observações Observaciones Remarks
			4.10	4.10T	4.10TCA	6.10	6.10T	6.10TCA		
10	Tubo Caño Pipe	9.610.0.906.095.5						1	11.45 36.19	
11	Abraçadeira Abrazadera Clamp	9.0401.24.4.0026	1	1	1				11.01 11.02 11.03 11.04 11.16 11.17 11.18 11.20 11.21 11.35 11.39 21.01 26.00 34.00 36.00 51.01	
12	Conexão Niple Conexión Niple Connection Nipple	6.0404.23.2.0030		1	1			1	10.06 10.07 10.08 11.02 11.03 11.04 11.16 11.17 11.18 11.20 11.21 11.35 11.39 11.43 11.44 11.45 21.01 26.02 29.00 34.02 34.04 36.00	[36.01]
13	Arruela de Vedação Arandela de Vedación Sealing Washer	9.0492.11.0.0814		1	1			1	10.06 10.07 10.08 11.02 11.03 11.04 11.16 11.17 11.18 11.20 11.21 11.35 11.39 11.43 11.44 11.45 21.01 26.02 29.00 34.02 34.04 36.00	[36.01]
14	Válvula Redutora de Torque Válvula Redutora de Torsión Torque Reducing Valve	9.0452.74.0.9014		1					10.07	
15	Tubo Caño Pipe	9.410.0.906.016.5		1					10.07	
16	Parafuso M6x10 Tornillo M6x10 Bolt M6x10	6.0200.26.0.0610		2					10.07	
17	Arruela de Pressão Arandela de Presión Spring Washer	6.0216.01.0.0060		2					10.07	
18	Parafuso M8x16 Tornillo M8x16 Bolt M8x16	9.0200.24.2.0815		2					10.07	
19	Niple Niple Nipple	9.410.0.355.005.4		1					10.07	
20	Tubo Caño Pipe	9.410.0.906.020.5		1					10.07	

Série 10

Fixação e Acionamento da Bomba Injetora DELPHI *Fijación y Acionamiento de la Bomba de Inyección DELPHI* DELPHI Fuel Injection Pump Driving and Mounting



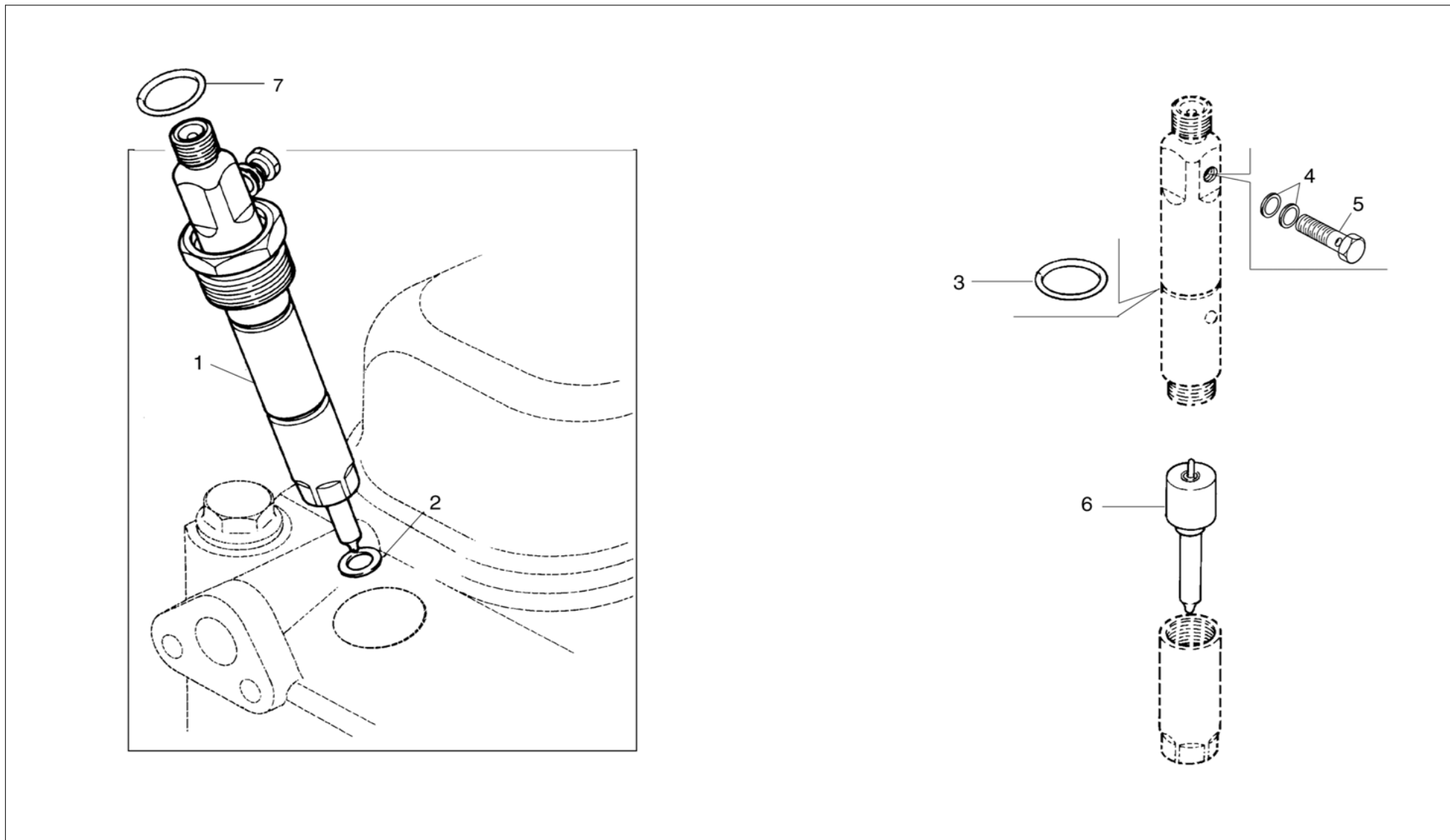
Série 10

Fixação e Acionamento da Bomba Injetora DELPHI Fijación y Acionamiento de la Bomba de Inyección DELPHI DELPHI Fuel Injection Pump Driving and Mounting

Item Item Item	Descrição Descripción Description	Peça N° Pieza N° Part Nr	Motores			Engines			Aplicação Aplicación Application	Observações Observaciones Remarks
			4.10	4.10T	4.10TCA	6.10	6.10T	6.10TCA		
1	Engrenagem <i>Engranaje</i> Gear	9.410.0.371.010.4	1	1	1				56.00 81.05 81.06 82.03 82.04 83.01	
2	Junta <i>Empaque</i> Gasket	9.410.8.853.031.4	1	1					56.00 81.05 81.06 82.03 83.01	
3	Prisioneiro <i>Espárrago</i> Stud	6.0201.10.8.0830	3	3	3				56.00 81.05 81.06 82.03 82.04 83.01	
4	Arruela <i>Arandela</i> Washer	6.0215.01.0.0084	3	3					56.00 81.05 81.06 82.03 83.01	
5	Porca <i>Tuerca</i> Nut	9.0210.08.3.0080	3	3	3				56.00 81.05 81.06 82.03 82.04 83.01	
6	Suporte <i>Soporte</i> Bracket	9.410.0.637.008.4		1					83.01	
		9.410.0.637.012.4			1				82.04	
7	Parafuso M10x16 <i>Tornillo M10x16</i> Bolt M10x16	9.0200.24.2.1016		2					83.01	
		Parafuso M8x20 <i>Tornillo M8x20</i> Bolt M8x20	6.0200.26.0.1020			2			82.04	
8	Parafuso M8x20 <i>Tornillo M8x20</i> Bolt M8x20	9.0200.24.2.0820		1					83.01	
		Parafuso M8x25 <i>Tornillo M8x25</i> Bolt M8x25	6.0200.26.0.0825			1			82.04	

Série 10

Porta Bico Injetor Porta Tobera Nozzle Holder



Série 10

Porta Bico Injetor Puerta Tobera Nozzle Holder

Item Item Item	Descrição Descripción Description	Peça N° Pieza N° Part Nr	Motores			Engines			Aplicação Aplicación Application	Observações Observaciones Remarks
			4.10	4.10T	4.10TCA	6.10	6.10T	6.10TCA		
1	Porta Bico Injetor <i>Puerta Tobera</i> Nozzle Holder	9.0530.20.0.9026			4		6	6	10.01 11.07 11.08 28.02 46.01 81.01 81.02 81.03 81.04 81.07 82.01 82.02	10.01 11.08 46.01 -> 6-004019 (12/93)
		9.0530.20.0.9027				6			11.05 28.01	11.05 -> 6-011117 (10/95)
		9.0530.20.0.9029	4	4	4	6	6		10.01 11.01 11.02 11.03 11.04 11.08 46.01	10.01 11.08 46.01 -> 6-004020 (01/94) 11.01 11.02 -> 4-010890 (11/95) 11.04 -> 4-006490 (03/95)
		9.0530.20.0.9032			4				11.04 11.18 21.01 36.04 36.05 36.12	11.04 -> 4-006491 (03/95)
		9.0530.20.0.9034	4			6			10.04 10.05 10.09 11.01 11.05 11.28 26.01 34.01 34.03 36.01 51.01	11.01 -> 4-010940 (11/95) 11.05 -> 6-011348 (11/95)
		9.0530.20.0.9035	4	4			6	6	10.02 10.03 10.06 10.07 10.08 11.02 11.06 11.09 11.10 11.11 11.12 11.16 11.17 26.02 34.02 34.04 36.02 36.03	11.02 -> 4-010910 (11/95)
		9.0530.20.0.9045						6	99.01	
		9.0530.20.0.9046			4			6	10.10 11.13 11.14 11.15 11.19 11.20 11.21 11.22 11.27 11.35 11.36 11.37 11.39 11.43 11.44 11.45 29.00 36.06 36.07 36.08 36.09 36.10 36.11 36.13 36.14 36.15 36.16 36.17 36.18 36.19 42.01 58.01	
		9.0530.20.0.9049						6	11.23 11.24 11.25 11.26 11.29 11.30 11.31 11.32 11.33 11.34 11.38 11.40 11.41 11.42 42.02	
		9.0530.20.0.9052	4						56.01 82.03	
		9.0530.20.0.9053		4					56.02 83.01	
		9.0530.20.0.9054	4						81.05	
		9.0530.20.0.9055		4					81.06	
9.0530.20.0.9057			4				82.04			
2	Arruela de Vedação - 1 mm <i>Arandela de Vedación - 1 mm</i> Sealing Washer - 1 mm	9.610.0.340.025.4	4		4			6	10.10 11.01 11.04 11.13 11.14 11.15 11.18 11.19 11.22 11.23 11.24 11.25 11.26 11.27 11.28 11.29 11.30 11.31 11.32 11.33 11.34 11.36 11.37 11.38 11.40 11.41 11.42 11.45 21.01 26.01 34.01 34.03 36.01 36.04 36.05 36.12 36.19 42.00 51.01 58.01	

Série 10

Porta Bico Injetor Porta Tobera Nozzle Holder

Item Item Item	Descrição Descripción Description	Peça N° Pieza N° Part Nr	Motores			Engines			Aplicação Aplicación Application	Observações Observaciones Remarks
			4.10	4.10T	4.10TCA	6.10	6.10T	6.10TCA		
2	Arruela de Vedação - 2 mm <i>Arandela de Vedación - 2 mm</i> Sealing Washer - 2 mm	9.610.0.340.024.4	4	4	4	6	6	6	10.01 10.02 10.03 10.04 10.05 10.06 10.07 10.08 10.09 11.02 11.03 11.05 11.06 11.07 11.08 11.09 11.10 11.11 11.12 11.16 11.17 11.20 11.21 11.35 11.39 11.43 11.44 26.02 28.00 29.00 34.02 34.04 36.02 36.03 36.06 36.07 36.08 36.09 36.10 36.11 36.13 36.14 36.15 36.16 36.17 36.18 46.01 81.01 81.02 81.03 81.04 82.01 82.02 83.02 99.01	
	Arruela de Vedação - 3 mm <i>Arandela de Vedación - 3 mm</i> Sealing Washer - 3 mm	9.610.0.340.026.4	4		4				56.00 81.05 81.06 82.03 82.04 83.01	
3	Anel de Vedação <i>Anillo de Vedación</i> O-Ring	6.0493.10.4.0143	4	4	4	6	6	6	00.	
4	Arruela de Vedação <i>Arandela de Vedación</i> Sealing Washer	6.0492.01.0.0610	8	8	8	12	12	12	00.	
5	Parafuso de Retorno M6 <i>Tornillo de Retorno M6</i> Return Screw M6	9.0690.74.2.9002	4	4	4	6	6	6	00.	[56.00]
6	Bico Injetor <i>Tobera</i> Nozzle	9.0530.01.0.9025				6			11.05 28.01	11.05 -> 6-011117 (10/95)
		9.0530.01.0.9026			4		6	6	10.01 11.07 11.08 28.02 46.01 81.01 81.02 81.03 81.04 81.07 82.01 82.02	10.01 11.08 46.01 -> 6-003655 (12/93)
		9.0530.01.0.9028	4	4	4		6		10.01 11.01 11.02 11.03 11.04 11.08 46.01	10.01 11.08 46.01 -> 6-004020 (01/94) 11.01 11.02 -> 4-010890 (11/95) 11.04 -> 4-006490 (03/95)
		9.0530.01.0.9032			4				11.04 11.18 21.01 36.04 36.05 36.12	-> 4-006491 (03/95)
		9.0530.01.0.9034	4			6			10.04 10.05 10.09 11.01 11.05 11.28 26.01 34.01 34.03 36.01 51.01	11.01 -> 4-010940 (11/95) 11.05 -> 6-011348 (11/95)
		9.0530.01.0.9054	4						81.05	
		9.0530.01.0.9055		4					81.06	
	9.0530.01.0.9057			4				82.04		

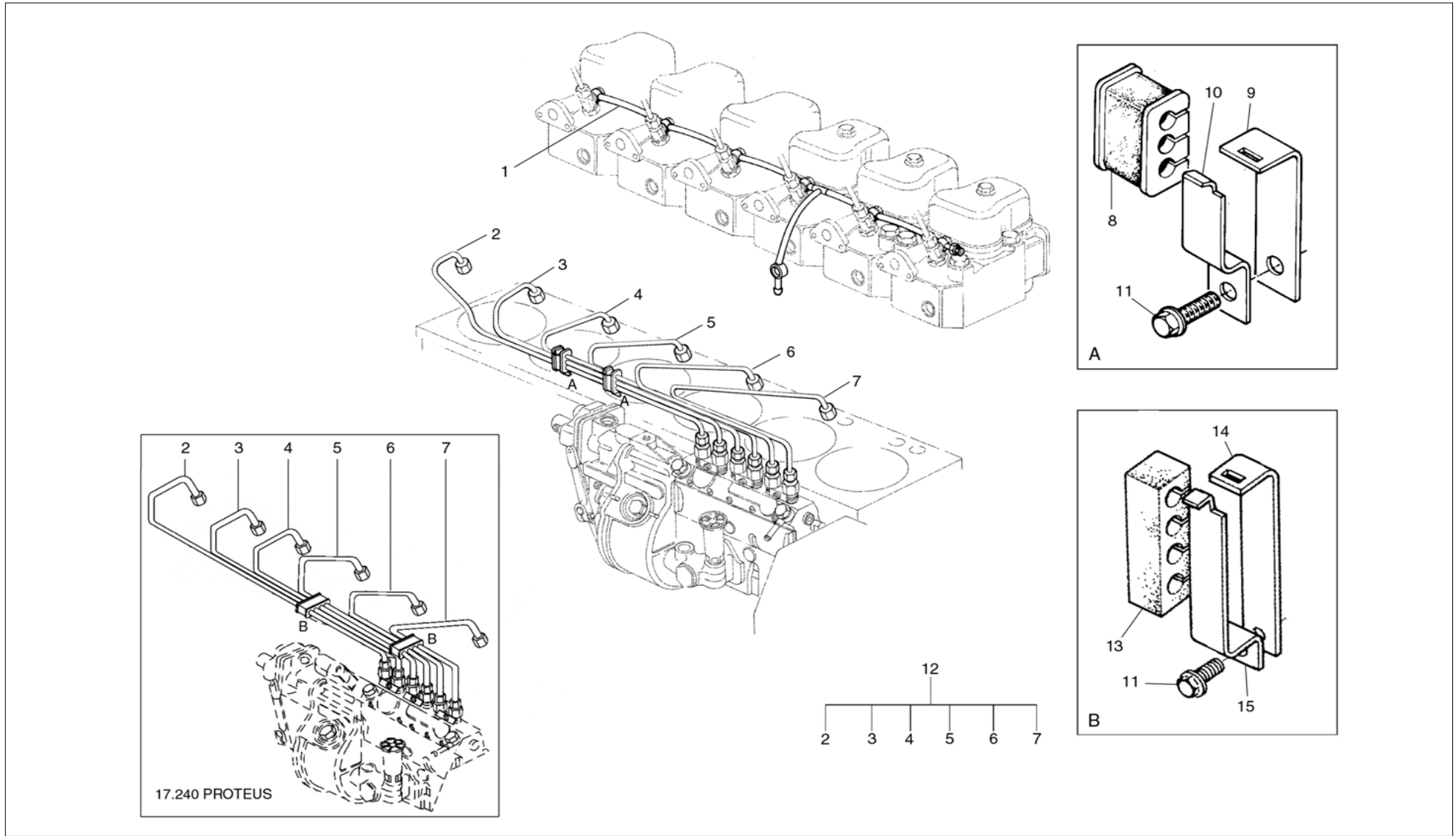
Série 10

Porta Bico Injetor Porta Tobera Nozzle Holder

Item Item Item	Descrição Descripción Description	Peça N° Pieza N° Part Nr	Motores <i>Motores</i>			Engines			Aplicação <i>Aplicación</i> Application	Observações <i>Observaciones</i> Remarks
			4.10	4.10T	4.10TCA	6.10	6.10T	6.10TCA		
6	Bico Injetor - Elemento <i>Tobera</i> Nozzle	9.0530.01.0.9035	4	4			6	6	10.02 10.03 10.06 10.07 10.08 11.02 11.06 11.09 11.10 11.11 11.12 11.16 11.17 26.02 34.02 34.04 36.02 36.03	
		9.0530.01.0.9045						6	99.01	
		9.0530.01.0.9046			4			6	10.10 11.13 11.14 11.15 11.19 11.20 11.21 11.22 11.27 11.35 11.36 11.37 11.39 11.43 11.44 11.45 29.00 36.06 36.07 36.08 36.09 36.10 36.11 36.13 36.14 36.15 36.16 36.17 36.18 36.19 42.01	
		9.0530.01.0.9049						6	11.23 11.24 11.25 11.26 11.29 11.30 11.31 11.32 11.33 11.34 11.38 11.40 11.41 11.42 42.02	
		9.0530.01.0.9052	4						56.01 82.03	
		9.0530.01.0.9053		4	4				56.02 81.06 83.01	
7	Anel de Vedação <i>Anillo de Vedación</i> O-Ring	9.610.0.855.004.4	4	4	4	6	6	6	00.	

Série 10

Tubulação de Injeção para Bomba Injetora em Linha Tubería de Inyección para Bomba Inyectora en Línea Fuel Injection Piping for In Line Fuel Injection Pump



Série 10

Tubulação de Injeção para Bomba Injetora em Linha Tubería de Inyección para Bomba Inyectora en Línea Fuel Injection Piping for In Line Fuel Injection Pump

Item Item Item	Descrição Descripción Description	Peça N° Pieza N° Part Nr	Motores			Engines			Aplicação Aplicación Application	Observações Observaciones Remarks
			4.10	4.10T	4.10TCA	6.10	6.10T	6.10TCA		
1	Tubo - Retorno dos Bicos <i>Caño - Retorno de las Toberas</i> Pipe - Nozzles Return	9.610.0.906.045.5				1	1	1	10.01 10.02 10.03 10.10 11.05 11.06 11.07 11.08 11.09 11.10 11.11 11.12 11.13 11.14 11.15 11.19 11.22 11.27 11.36 11.37 28.00 42.01 46.01 81.01 81.02 81.03 81.04 82.01 82.02	11.05 -> 6-011117 (10/95) 11.27 -> 6-040455 (11/00)
		9.610.0.906.051.5						1	11.23 11.24 11.25 11.26 11.29 11.30 11.31 11.32 11.33 11.34 11.38 11.40 11.41 11.42 42.02 99.01	
		9.610.0.906.071.5						1	58.01	
		9.610.0.906.088.5						1	11.45	
2	Tubo de Injeção - 1° Cilindro <i>Tubería de Inyección - 1° Cilindro</i> Injection Piping - 1st. Cylinder	9.610.0.906.001.5				1	1	1	10.01 10.02 10.03 10.10 11.05 11.06 11.07 11.08 11.09 11.10 11.11 11.12 11.13 11.14 11.15 11.19 11.22 11.27 11.36 11.37 28.00 42.01 46.01 58.01 81.01 81.02 81.03 81.04 82.01 82.02 83.02	11.05 -> 6-011117 (10/95) 11.27 -> 6-040455 (11/00)
		9.610.0.906.036.5						1	99.01	
		9.610.0.906.054.5						1	11.23 11.24 11.25 11.26 11.29 11.30 11.31 11.32 11.33 11.34 11.38 11.40 11.41 11.42 42.02	
3	Tubo de Injeção - 2° Cilindro <i>Caño de Inyección - 2° Cilindro</i> Fuel Injection Pipe - 2nd. Cylinder	9.610.0.906.002.5				1	1	1	10.01 10.02 10.03 10.10 11.05 11.06 11.07 11.08 11.09 11.10 11.11 11.12 11.13 11.14 11.15 11.19 11.22 11.27 11.36 11.37 28.00 42.01 46.01 58.01 81.01 81.02 81.03 81.04 82.01 82.02 83.02	11.05 -> 6-011117 (10/95) 11.27 -> 6-040455 (11/00)
		9.610.0.906.037.5						1	99.01	
		9.610.0.906.055.5						1	11.23 11.24 11.25 11.26 11.29 11.30 11.31 11.32 11.33 11.34 11.38 11.40 11.41 11.42 42.02	
4	Tubo de Injeção - 3° Cilindro <i>Caño de Inyección - 3° Cilindro</i> Fuel Injection Pipe - 3rd. Cylinder	9.610.0.906.003.5				1	1	1	10.01 10.02 10.03 10.10 11.05 11.06 11.07 11.08 11.09 11.10 11.11 11.12 11.13 11.14 11.15 11.19 11.22 11.27 11.36 11.37 28.00 42.01 46.01 58.01 81.01 81.02 81.03 81.04 82.01 82.02 83.02	11.05 -> 6-011117 (10/95) 11.27 -> 6-040455 (11/00)
		9.610.0.906.038.5						1	99.01	
		9.610.0.906.056.5						1	11.23 11.24 11.25 11.26 11.29 11.30 11.31 11.32 11.33 11.34 11.38 11.40 11.41 11.42 42.02	
5	Tubo de Injeção - 4° Cilindro <i>Caño de Inyección - 4° Cilindro</i> Fuel Injection Pipe - 4th. Cylinder	9.610.0.906.004.5				1	1	1	10.01 10.02 10.03 10.10 11.05 11.06 11.07 11.08 11.09 11.10 11.11 11.12 11.13 11.14 11.15 11.19 11.22 11.27 11.36 11.37 28.00 42.01 46.01 58.01 81.01 81.02 81.03 81.04 82.01 82.02 83.02	11.05 -> 6-011117 (10/95) 11.27 -> 6-040455 (11/00)

Série 10

Tubulação de Injeção para Bomba Injetora em Linha Tubería de Inyección para Bomba Inyectora en Línea Fuel Injection Piping for In Line Fuel Injection Pump

Item Item Item	Descrição Descripción Description	Peça N° Pieza N° Part Nr	Motores			Engines			Aplicação Aplicación Application	Observações Observaciones Remarks
			4.10	4.10T	4.10TCA	6.10	6.10T	6.10TCA		
5	Tubo de Injeção - 4° Cilindro <i>Caño de Inyección - 4° Cilindro</i> Fuel Injection Pipe - 4th. Cylinder	9.610.0.906.039.5						1	99.01	
		9.610.0.906.057.5						1	11.23 11.24 11.25 11.26 11.29 11.30 11.31 11.32 11.33 11.34 11.38 11.40 11.41 11.42 42.02	
6	Tubo de Injeção - 5° Cilindro <i>Caño de Inyección - 5° Cilindro</i> Fuel Injection Pipe - 5th. Cylinder	9.610.0.906.005.5				1	1	1	10.01 10.02 10.03 10.10 11.05 11.06 11.07 11.08 11.09 11.10 11.11 11.12 11.13 11.14 11.15 11.19 11.22 11.27 11.36 11.37 28.00 42.01 46.01 58.01 81.01 81.02 81.03 81.04 83.02	11.05 -> 6-011117 (10/95) 11.27 -> 6-040455 (11/00)
		9.610.0.906.040.5						1	99.01	
		9.610.0.906.058.5						1	11.23 11.24 11.25 11.26 11.29 11.30 11.31 11.32 11.33 11.34 11.38 11.40 11.41 11.42 42.02	
7	Tubo de Injeção - 6° Cilindro <i>Caño de Inyección - 6° Cilindro</i> Fuel Injection Pipe - 6th. Cylinder	9.610.0.906.006.5				1	1	1	10.01 10.02 10.03 10.10 11.05 11.06 11.07 11.08 11.09 11.10 11.11 11.12 11.13 11.14 11.15 11.19 11.22 11.27 11.36 11.37 28.00 42.01 46.01 58.01 81.01 81.02 81.03 81.04 82.01 82.02 83.02	11.05 -> 6-011117 (10/95) 11.27 -> 6-040455 (11/00)
		9.610.0.906.041.5						1	99.01	
		9.610.0.906.059.5						1	11.23 11.24 11.25 11.26 11.29 11.30 11.31 11.32 11.33 11.34 11.38 11.40 11.41 11.42 42.02	
8	Calço de Borracha <i>Calzo de Goma</i> Rubber Pad	9.610.0.861.001.4				2	2	2	10.01 10.02 10.03 10.10 11.05 11.06 11.07 11.08 11.09 11.10 11.11 11.12 11.13 11.14 11.15 11.19 11.22 11.27 11.36 11.37 28.00 42.01 46.01 58.01 81.01 81.02 81.03 81.04 82.01 82.02 83.02	11.05 -> 6-011117 (10/95) 11.27 -> 6-040455 (11/00)
		9.610.0.861.001.4						4	99.01	
9	Suporte <i>Soporte</i> Bracket	9.610.0.637.001.4				2	2	2	10.01 10.02 10.03 10.10 11.05 11.06 11.07 11.08 11.09 11.10 11.11 11.12 11.13 11.14 11.15 11.19 11.22 11.27 11.36 11.37 28.00 42.01 46.01 58.01 81.01 81.02 81.03 81.04 82.01 82.02 83.02 99.01	11.05 -> 6-011117 (10/95) 11.27 -> 6-040455 (11/00)
10	Suporte <i>Soporte</i> Bracket	9.610.0.637.002.4				2	2	2	10.01 10.02 10.03 10.10 11.05 11.06 11.07 11.08 11.09 11.10 11.11 11.12 11.13 11.14 11.15 11.19 11.22 11.27 11.36 11.37 28.00 42.01 46.01 58.01 81.01 81.02 81.03 81.04 82.01 82.02 83.02 99.01	11.05 -> 6-011117 (10/95) 11.27 -> 6-040455 (11/00)
11	Parafuso M8x12 <i>Tornillo M8x12</i> Bolt M8x12	6.0200.26.0.0812						2	11.23 11.24 11.25 11.26 11.29 11.30 11.31 11.32 11.33 11.34 11.38 11.40 11.41 11.42 42.02	
		9.410.0.350.003.4						4	99.01	

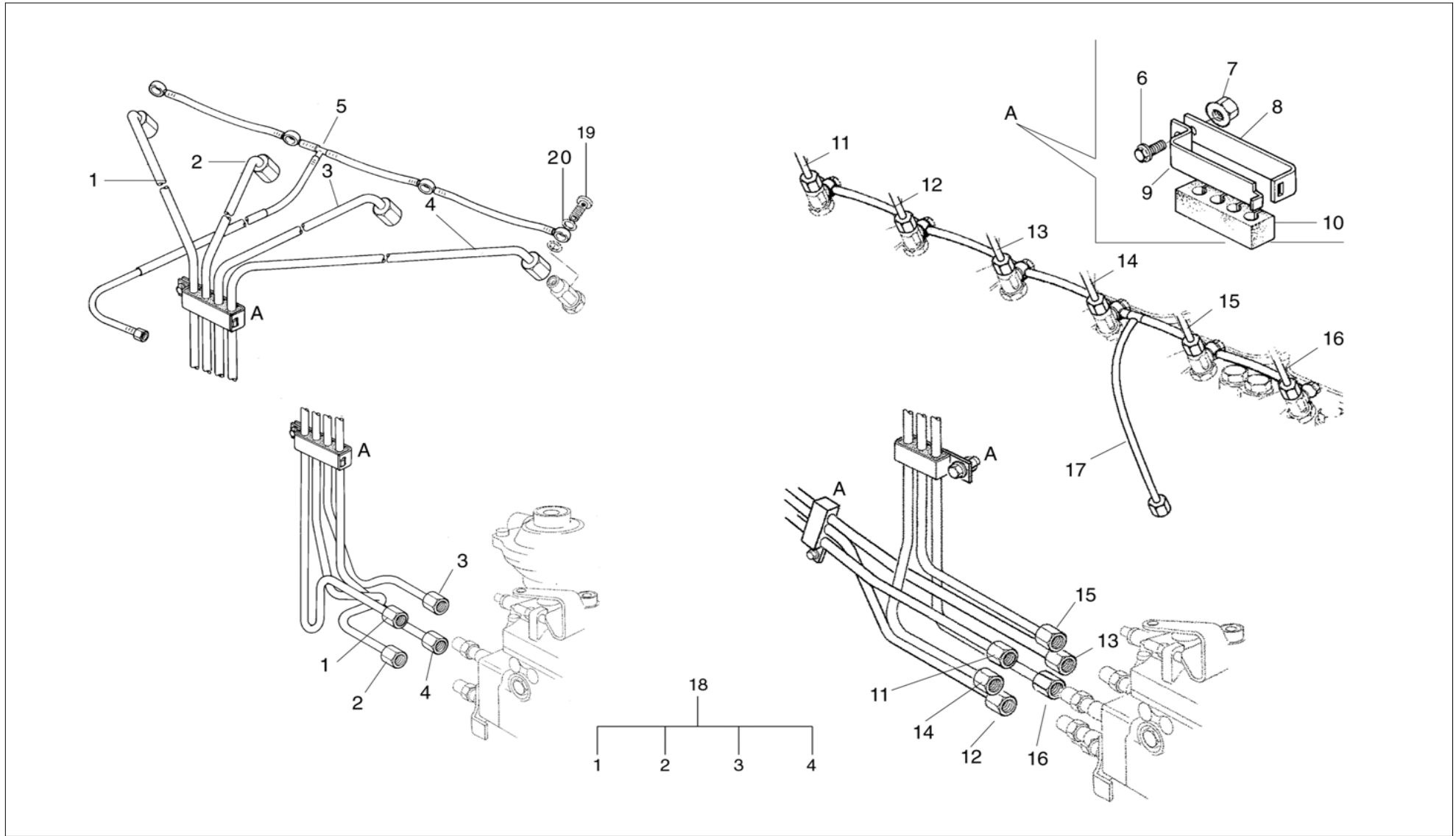
Série 10

Tubulação de Injeção para Bomba Injetora em Linha Tubería de Inyección para Bomba Inyectora en Línea Fuel Injection Piping for In Line Fuel Injection Pump

Item Item Item	Descrição Descripción Description	Peça N° Pieza N° Part Nr	Motores			Engines			Aplicação Aplicación Application	Observações Observaciones Remarks
			4.10	4.10T	4.10TCA	6.10	6.10T	6.10TCA		
11	Parafuso M8x12 <i>Tornillo M8x12</i> Bolt M8x12	9.410.0.350.003.4				2	2	2	10.01 10.02 10.03 10.10 11.05 11.06 11.07 11.08 11.09 11.10 11.11 11.12 11.13 11.14 11.15 11.19 11.22 11.27 11.36 11.37 28.00 42.01 46.01 58.01 81.01 81.02 81.03 81.04 82.01 82.02 83.02	11.05 -> 6-011117 (10/95)
12	Tubo de Injeção - Cj. <i>Caño de Inyección - Cj.</i> Fuel Injection Pipe - Assy.	9.610.0.906.001.6				1	1	1	10.01 10.02 10.03 10.10 11.05 11.06 11.07 11.08 11.09 11.10 11.11 11.12 11.13 11.14 11.15 11.19 11.22 11.27 11.36 11.37 28.00 42.01 46.01 58.01 81.01 81.02 81.03 81.04 82.01 82.02 83.02	11.05 -> 6-011117 (10/95) 11.27 -> 6-040455 (11/00)
		9.610.0.906.006.6						1	99.01	
		9.610.0.906.009.6						1	11.23 11.24 11.25 11.26 11.29 11.30 11.31 11.32 11.33 11.34 11.38 11.40 11.41 11.42 42.02	
13	Calço de Borracha <i>Calzo de Goma</i> Rubber Pad	9.410.0.861.001.4						2	11.23 11.24 11.25 11.26 11.29 11.30 11.31 11.32 11.33 11.34 11.38 11.40 11.41 11.42 42.02 58.01	
		9.410.0.861.001.4						1	99.01	
14	Suporte <i>Soporte</i> Bracket	9.410.0.637.001.4						2	99.01	
		9.610.0.637.017.4						2	11.23 11.24 11.25 11.26 11.29 11.30 11.31 11.32 11.33 11.34 11.38 11.40 11.41 11.42 42.02	
15	Suporte <i>Soporte</i> Bracket	9.410.0.637.002.4			1			2	83.02 99.01	
		9.610.0.637.018.4						2	11.23 11.24 11.25 11.26 11.29 11.30 11.31 11.32 11.33 11.34 11.38 11.40 11.41 11.42 42.02	

Série 10

Tubulação de Injeção para Bomba Injetora Rotativa *Tubería de Inyección para Bomba de Inyección Rotativa* Fuel Injection Piping for Rotary Fuel Injection Pump



Série 10

Tubulação de Injeção para Bomba Injetora Rotativa Tubería de Inyección para Bomba de Inyección Rotativa Fuel Injection Piping for Rotary Fuel Injection Pump

Item Item Item	Descrição Descripción Description	Peça N° Pieza N° Part Nr	Motores			Engines			Aplicação Aplicación Application	Observações Observaciones Remarks
			4.10	4.10T	4.10TCA	6.10	6.10T	6.10TCA		
1	Tubo de Injeção - 1° Cilindro <i>Tubería de Inyección - 1° Cilindro</i> Injection Piping - 1st. Cylinder	9.410.0.906.001.5	1	1	1				11.01 11.02 11.03 11.04	11.01 -> 4-010890 (11/95) 11.02 -> 4-010858 (11/95) 11.04 -> 4-006490 (03/95)
		9.410.0.906.026.5	1	1	1				10.06 10.07 10.08 11.02 11.04 11.16 11.17 11.18 11.20 11.21 11.35 11.39 11.43 11.44 21.01 34.02 34.04 36.00 56.02	11.02 -> 4-010910 (11/95) 11.04 -> 4-006491 (03/95) [36.01 36.19]
		9.410.0.906.032.5	1						10.04 10.05 11.01 11.28 26.01 34.01 34.03 36.01 51.01 56.01	11.01 -> 4-010940 (11/95)
		9.410.0.906.050.5			1				81.07	
		9.410.0.906.055.5	1	1					81.06 82.03 83.01	
		9.410.0.906.063.5	1						81.05	
		9.410.0.906.074.5			1				82.04	
2	Tubo de Injeção - 2° Cilindro <i>Caño de Inyección - 2° Cilindro</i> Fuel Injection Pipe - 2nd. Cylinder	9.410.0.906.002.5	1	1	1				11.01 11.02 11.03 11.04	11.01 -> 4-010890 (11/95) 11.02 -> 4-010858 (11/95) 11.04 -> 4-006490 (03/95)
		9.410.0.906.027.5	1	1	1				10.06 10.07 10.08 11.02 11.04 11.16 11.17 11.18 11.20 11.21 11.35 11.39 11.43 11.44 21.01 34.02 34.04 36.00 56.02	11.02 -> 4-010910 (11/95) 11.04 -> 4-006491 (03/95) [36.01 36.19]
		9.410.0.906.033.5	1						10.04 10.05 11.01 11.28 26.01 34.01 34.03 36.01 51.01 56.01	11.01 -> 4-010940 (11/95)
		9.410.0.906.051.5			1				81.07	
		9.410.0.906.056.5	1	1					81.06 82.03 83.01	
		9.410.0.906.064.5	1						81.05	
		9.410.0.906.075.5			1				82.04	
3	Tubo de Injeção - 3° Cilindro <i>Caño de Inyección - 3° Cilindro</i> Fuel Injection Pipe - 3rd. Cylinder	9.410.0.906.003.5	1	1	1				11.01 11.02 11.03 11.04	11.01 -> 4-010890 (11/95) 11.02 -> 4-010858 (11/95) 11.04 -> 4-006490 (03/95)
		9.410.0.906.028.5	1	1	1				10.06 10.07 10.08 11.02 11.04 11.16 11.17 11.18 11.20 11.21 11.35 11.39 11.43 11.44 21.01 34.02 34.04 36.00 56.02	11.02 -> 4-010910 (11/95) 11.04 -> 4-006491 (03/95) [36.01 36.19]
		9.410.0.906.034.5	1						10.04 10.05 11.01 11.28 26.01 34.01 34.03 36.01 51.01 56.01	11.01 -> 4-010940 (11/95)
		9.410.0.906.052.5			1				81.07	

Série 10

Tubulação de Injeção para Bomba Injetora Rotativa Tubería de Inyección para Bomba de Inyección Rotativa Fuel Injection Piping for Rotary Fuel Injection Pump

Item Item Item	Descrição Descripción Description	Peça N° Pieza N° Part Nr	Motores			Engines			Aplicação Aplicación Application	Observações Observaciones Remarks
			4.10	4.10T	4.10TCA	6.10	6.10T	6.10TCA		
3	Tubo de Injeção - 3° Cilindro <i>Caño de Inyección - 3° Cilindro</i> Fuel Injection Pipe - 3rd. Cylinder	9.410.0.906.057.5	1	1					81.06 82.03 83.01	
		9.410.0.906.065.5	1						81.05	
		9.410.0.906.076.5			1				82.04	
4	Tubo de Injeção - 4° Cilindro <i>Caño de Inyección - 4° Cilindro</i> Fuel Injection Pipe - 4th. Cylinder	9.410.0.906.004.5	1	1	1				11.01 11.02 11.03 11.04	11.01 -> 4-010890 (11/95) 11.02 -> 4-010858 (11/95) 11.04 -> 4-006490 (03/95)
		9.410.0.906.029.5	1	1	1				10.06 10.07 10.08 11.02 11.04 11.16 11.17 11.18 11.20 11.21 11.35 11.39 11.43 11.44 21.01 34.02 34.04 36.00 56.02	11.02 -> 4-010910 (11/95) 11.04 -> 4-006491 (03/95) [36.01 36.19]
		9.410.0.906.035.5	1						10.04 10.05 11.01 11.28 26.01 34.01 34.03 36.01 51.01 56.01	11.01 -> 4-010940 (11/95)
		9.410.0.906.053.5			1				81.07	
		9.410.0.906.058.5		1					81.06 82.03 83.01	
		9.410.0.906.066.5	1						81.05	
		9.410.0.906.077.5			1				82.04	
5	Tubo - Retorno dos Bicos <i>Caño - Retorno de las Toberas</i> Pipe - Nozzles Return	9.410.0.906.022.5			1				11.04	
		9.410.0.906.039.5	1						10.04 10.05 11.01 11.28 26.01 34.01 34.03 36.01 51.01	
		9.410.0.906.040.5		1	1				10.06 10.07 10.08 11.02 11.04 11.16 11.17 11.18 11.20 11.21 11.35 11.39 11.43 11.44 21.01 29.00 34.02 34.04 36.00	11.02 -> 4-010910 (11/95) 11.04 -> 4-006491 (03/95) [36.01]
		9.410.0.906.046.5			1				81.07	
		9.410.0.906.061.5	1	1					56.00 81.05 81.06 82.03 82.04 83.01	
6	Parafuso M8x12 <i>Tornillo M8x12</i> Bolt M8x12	6.0200.26.0.0812	2	2	2				11.43 11.44 29.00 36.16 36.17 36.18 81.05 81.06 82.03 82.04 83.01	
	Parafuso M8x16 <i>Tornillo M8x16</i> Bolt M8x16	9.410.0.350.003.4	2	2	2	2		2	10.04 10.05 10.06 10.07 10.08 10.09 11.01 11.02 11.03 11.04 11.05 11.16 11.17 11.18 11.20 11.21 11.28 11.35 11.39 11.43 11.45 21.01 26.00 34.00 36.00 51.00 56.00 81.07	[36.16 36.17 36.18]
7	Porca <i>Tuerca</i> Nut	9.0210.08.3.0080	2	2	2	2			10.04 10.05 10.06 10.07 10.08 10.09 11.01 11.02 11.03 11.04 11.05 11.16 11.17 11.18 11.20 11.21 11.28 11.35 11.39 11.43 11.44 21.01 26.00 29.00 34.00 36.00 51.00 56.00 81.05 81.06 82.03 82.04 83.01	11.05 -> 6-011348 (11/95)

Série 10

Tubulação de Injeção para Bomba Injetora Rotativa Tubería de Inyección para Bomba de Inyección Rotativa Fuel Injection Piping for Rotary Fuel Injection Pump

Item Item Item	Descrição Descripción Description	Peça N° Pieza N° Part Nr	Motores			Engines			Aplicação Aplicación Application	Observações Observaciones Remarks
			4.10	4.10T	4.10TCA	6.10	6.10T	6.10TCA		
8	Suporte <i>Soporte</i> Bracket	9.410.0.637.001.4	2	2	2				10.04 10.05 10.06 10.07 10.08 11.01 11.02 11.03 11.04 11.16 11.17 11.18 11.20 11.21 11.28 11.35 11.39 11.43 11.44 21.01 26.00 29.00 34.00 36.00 51.00 56.00 81.05 81.06 82.03 82.04 83.01	[36.19]
		9.610.0.637.001.4			1	4		2	10.09 11.05 11.45 36.19 81.07	11.05 l-> 6-011348 (11/95)
9	Suporte <i>Soporte</i> Bracket	9.410.0.637.002.4	2	2	2				10.04 10.05 10.06 10.07 10.08 11.01 11.02 11.03 11.04 11.16 11.17 11.18 11.20 11.21 11.28 11.35 11.39 11.43 11.44 21.01 26.00 34.00 36.00 51.00 56.00 81.05 81.06 82.03 82.04 83.01	[36.19]
		9.410.0.637.002.4			1				81.07	
		9.610.0.637.002.4			1	4		2	10.09 11.05 11.45 29.00 36.19 81.07	11.05 l-> 6-011348 (11/95)
10	Calço de Borracha <i>Calzo de Goma</i> Rubber Pad	9.410.0.861.001.4	2	2	2				10.04 10.05 10.06 10.07 10.08 11.01 11.02 11.03 11.04 11.16 11.17 11.18 11.20 11.21 11.28 11.35 11.39 11.43 11.44 21.01 26.00 34.00 36.00 51.00 56.00 81.05 81.06 82.03 82.04 83.01	[36.19]
		9.410.0.861.001.4			1				81.07	
		9.610.0.861.001.4			1	4		2	10.09 11.05 11.45 29.00 36.19 81.07	11.05 l-> 6-011348 (11/95)
11	Tubo de Injeção - 1° Cilindro <i>Tubería de Inyección - 1° Cilindro</i> Injection Piping - 1st. Cylinder	9.610.0.906.025.5				1		1	10.09 11.05 11.45 36.19	11.05 l-> 6-011348 (11/95)
12	Tubo de Injeção - 2° Cilindro <i>Caño de Inyección - 2° Cilindro</i> Fuel Injection Pipe - 2nd. Cylinder	9.610.0.906.026.5				1		1	10.09 11.05 11.45 36.19	11.05 l-> 6-011348 (11/95)
13	Tubo de Injeção - 3° Cilindro <i>Caño de Inyección - 3° Cilindro</i> Fuel Injection Pipe - 3rd. Cylinder	9.610.0.906.027.5				1		1	10.09 11.05 11.45 36.19	11.05 l-> 6-011348 (11/95)
14	Tubo de Injeção - 4° Cilindro <i>Caño de Inyección - 4° Cilindro</i> Fuel Injection Pipe - 4th. Cylinder	9.610.0.906.028.5				1		1	10.09 11.05 11.45 36.19	11.05 l-> 6-011348 (11/95)
15	Tubo de Injeção - 5° Cilindro <i>Caño de Inyección - 5° Cilindro</i> Fuel Injection Pipe - 5th. Cylinder	9.610.0.906.029.5				1		1	10.09 11.05 11.45 36.19	11.05 l-> 6-011348 (11/95)
16	Tubo de Injeção - 6° Cilindro <i>Caño de Inyección - 6° Cilindro</i> Fuel Injection Pipe - 6th. Cylinder	9.610.0.906.030.5				1		1	10.09 11.05 11.45 36.19	11.05 l-> 6-011348 (11/95)

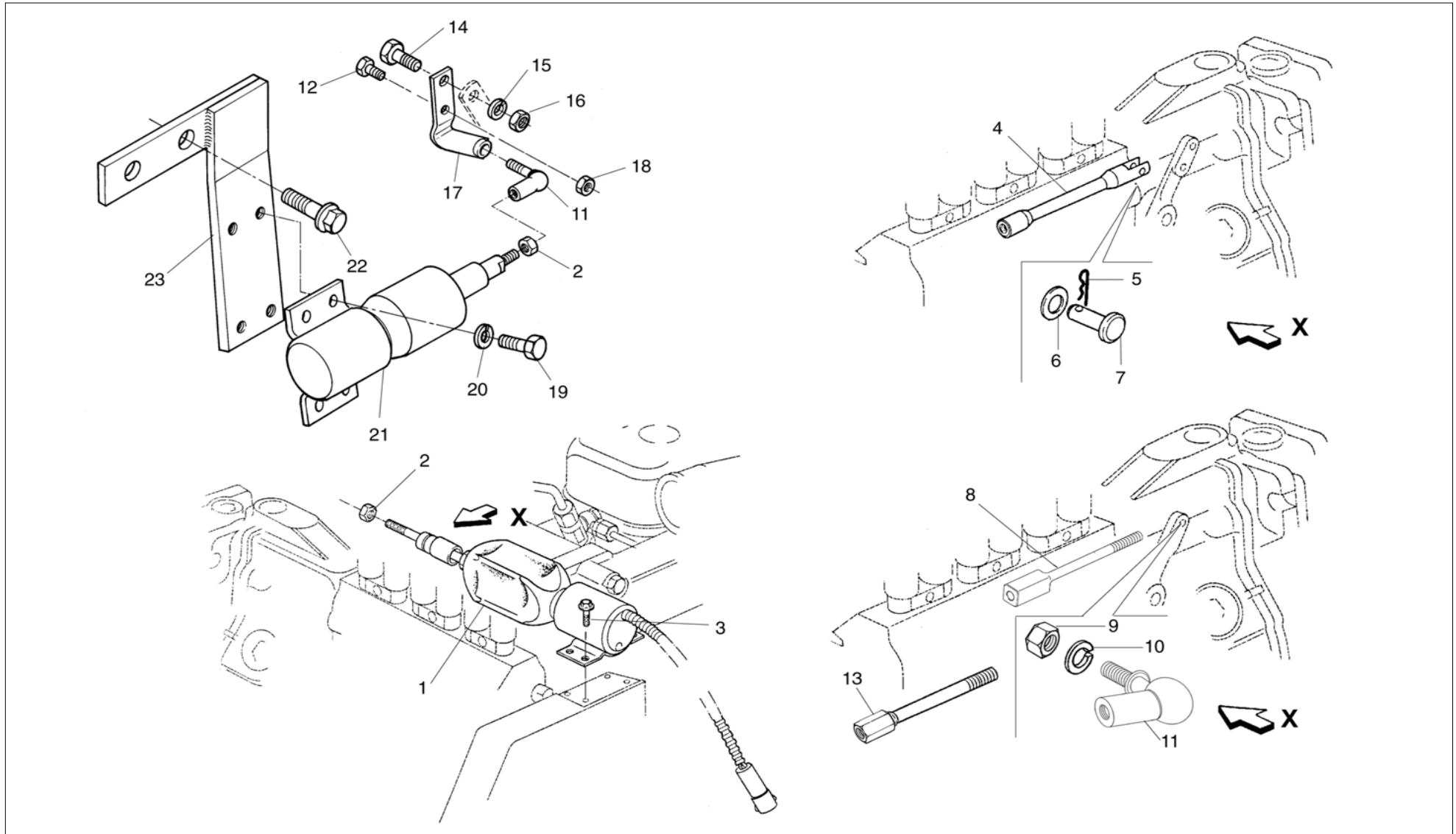
Série 10

Tubulação de Injeção para Bomba Injetora Rotativa Tubería de Inyección para Bomba de Inyección Rotativa Fuel Injection Piping for Rotary Fuel Injection Pump

Item Item Item	Descrição Descripción Description	Peça N° Pieza N° Part Nr	Motores			Engines			Aplicação Aplicación Application	Observações Observaciones Remarks
			4.10	4.10T	4.10TCA	6.10	6.10T	6.10TCA		
17	Tubo - Retorno dos Bicos	9.610.0.906.044.5				1			10.09 11.05	-> 6-016242 (09/96)
	<i>Caño - Retorno de las Toberas</i> Pipe - Nozzles Return	9.610.0.906.088.5						1	36.19	
18	Tubo de Injeção - Cj. <i>Caño de Inyección - Cj.</i> Fuel Injection Pipe - Assy.	9.410.0.906.005.6		1	1				10.00 11.02 11.04 11.16 11.17 11.18 11.20 11.21 11.35 11.39 11.43 21.01 26.02 34.02 34.04 36.00 36.16 56.02	[10.04 10.05 36.01]
19	Parafuso de Retorno <i>Tornillo de Retorno</i> Return Screw	9.407.0.350.004.4	4	4	4				56.00 81.05 81.06 82.03 82.04	
20	Arruela de Vedação <i>Arandela de Vedación</i> Sealing Washer	6.0492.01.0.0610	8	8	8				56.00 81.05 81.06 82.03 82.04	

Série 10

Dispositivo de Parada
Dispositivo de Parada
Engine Stop Device



Série 10

Dispositivo de Parada Dispositivo de Parada Engine Stop Device

Item Item Item	Descrição Descripción Description	Peça N° Pieza N° Part Nr	Motores			Engines			Aplicação Aplicación Application	Observações Observaciones Remarks
			4.10	4.10T	4.10TCA	6.10	6.10T	6.10TCA		
1	Solenóide <i>Solenoide</i> Solenoid	9.0712.01.2.0009				1	1	1	11.05 11.06 11.07 11.19 28.00	12V 28.02 -> 6-062263 (03/03)
		9.0712.01.2.0010					1	1	10.01 10.02 11.08 11.09 11.11 11.13	24V
		9.0712.01.2.0014					1	1	11.19 28.02	Sem / Sin / Without Conector 28.02 -> 6.062264 (03/03)
		9.610.0.078.002.4						1	11.22 11.27 36.19	12V
		9.610.0.078.003.4						1	11.23 11.24 11.25 11.26 11.29 11.30 11.31 11.32 11.33 11.34 11.36 11.37 11.38 11.40 11.41 11.42 58.01	24V
2	Porca <i>Tuerca</i> Nut	9.229.0.360.003.4				1	1	1	10.01 10.02 11.05 11.06 11.07 11.08 11.09 11.11 11.13 11.19 11.22 11.23 11.24 11.25 11.26 11.27 11.29 11.30 11.31 11.32 11.33 11.34 11.38 11.40 11.41 11.42 28.00 58.01 81.00 82.00	11.05 -> 6-011117 (10/95)
3	Parafuso M6x12 <i>Tornillo M6x12</i> Bolt M6x12	9.0200.24.2.0612				4	4	4	10.01 10.02 11.05 11.06 11.07 11.08 11.09 11.11 11.13 11.19 11.22 11.23 11.24 11.25 11.26 11.27 11.29 11.30 11.31 11.32 11.33 11.34 11.36 11.37 11.38 11.40 11.41 11.42 28.00 58.01	11.05 -> 6-011117 (10/95)
4	Engate - Kit <i>Enganche - Kit</i> Engagement - Kit	9.610.8.344.002.6				1	1		10.01 11.07 11.08 28.00	-> 6-003124 (09/93)
5	Clip <i>Clip</i> Clip	9.229.0.990.001.4				1	1		10.01 11.07 11.08 28.00	-> 6-003124 (09/93)
6	Arruela Lisa <i>Arandela Lisa</i> Flat Washer	6.0215.01.0.0064				1	1		10.01 11.07 11.08 28.00	-> 6-003124 (09/93)
7	Pino <i>Perno</i> Pin	6.0221.06.0.0616				1	1		10.01 11.07 11.08 28.00	-> 6-003124 (09/93)
8	Engate <i>Enganche</i> Engagement	9.610.0.344.002.4				1	1	1	10.01 10.02 11.05 11.06 11.07 11.08 11.09 11.11 11.13 11.19 11.22 28.00	10.01 -> 6-003125 (10/93) 11.05 -> 6-011117 (10/95)
9	Porca 1/4" <i>Tuerca 1/4"</i> Nut 1/4"	9.229.0.360.003.4			1	1	1	1	10.01 11.05 11.06 11.07 11.08 11.19 11.22 11.23 11.24 11.25 11.26 11.27 11.29 11.30 11.31 11.32 11.33 11.34 11.36 11.37 11.38 11.40 11.41 11.42 28.00 81.00 82.00	28.02 -> 6-038624 (07/00)

Série 10

Dispositivo de Parada Dispositivo de Parada Engine Stop Device

Item Item Item	Descrição Descripción Description	Peça N° Pieza N° Part Nr	Motores			Engines			Aplicação Aplicación Application	Observações Observaciones Remarks
			4.10	4.10T	4.10TCA	6.10	6.10T	6.10TCA		
9	Porca 1/4" <i>Tuerca 1/4"</i> Nut 1/4"	9.229.0.360.003.4						2	36.19	
10	Arruela de Pressão <i>Arandela de Presión</i> Spring Washer	6.0216.01.0.0060				1	1	1	10.01 11.05 11.06 11.07 11.08 28.00	10.01 -> 6-003125 (10/93) 11.05 -> 6-011117 (10/95)
11	Articulação <i>Articulación</i> Linkage	9.229.0.359.004.4			1	1	1	1	10.01 10.02 11.05 11.06 11.07 11.08 11.09 11.11 11.13 11.19 11.22 11.23 11.24 11.25 11.26 11.27 11.29 11.30 11.31 11.32 11.33 11.34 28.00 36.19 58.01 81.01 81.02 81.03 81.04 82.01 82.02	10.01 -> 6-003125 (10/93)
12	Parafuso M4x16 <i>Tornillo M4x16</i> Bolt M4x16	6.0200.05.0.0415			1		1	1	81.01 81.02 81.03 81.04 81.07 82.01 82.02	
13	Engate <i>Enganche</i> Engagement	9.610.0.320.002.4						1	11.23 11.24 11.25 11.26 11.29 11.30 11.31 11.32 11.33 11.34 11.38 11.40 11.41 11.42	
		9.610.0.320.003.5						1	11.14 11.27 11.36 11.37 36.19 58.01	
14	Parafuso M6x12 <i>Tornillo M6x12</i> Bolt M6x12	6.0200.26.0.0612			1		1	1	36.19 81.01 81.02 81.03 81.04 81.07 82.01 82.02	
15	Arruela de Pressão <i>Arandela de Presión</i> Spring Washer	6.0216.01.0.0060					1	1	81.01 81.02 81.03 81.04 82.01 82.02	-> (08/02)
16	Porca <i>Tuerca</i> Nut	6.0210.05.4.0060			1		1	1	81.01 81.02 81.03 81.04 82.01 82.02	-> (08/02)
17	Alavanca <i>Palanca</i> Lever	9.410.0.642.001.5			1				81.07	
		9.610.0.642.001.5			1		1	1	81.01 81.02 81.03 81.04 82.01 82.02	
18	Porca <i>Tuerca</i> Nut	6.0210.13.0.0040			1		1	1	81.01 81.02 81.03 81.04 81.07 82.01 82.02	-> 6-041502 (01/01)
19	Parafuso M6x10 <i>Tornillo M6x10</i> Bolt M6x10	6.0200.26.0.0610			4		4	4	81.01 81.02 81.03 81.04 81.07 82.01 82.02	-> 6-041502 (01/01)

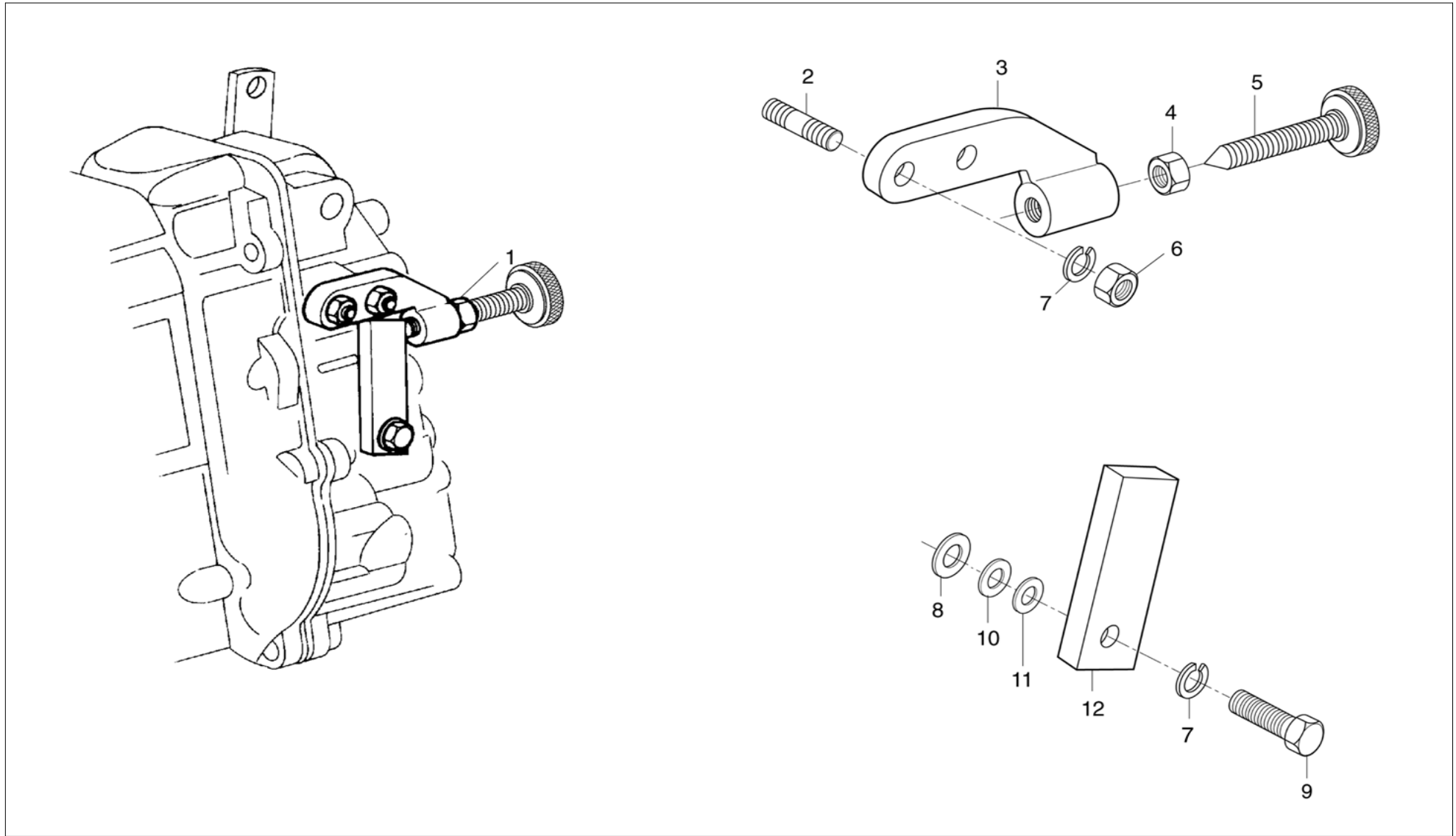
Série 10

Dispositivo de Parada Dispositivo de Parada Engine Stop Device

Item Item Item	Descrição Descripción Description	Peça N° Pieza N° Part Nr	Motores			Engines			Aplicação Aplicación Application	Observações Observaciones Remarks
			4.10	4.10T	4.10TCA	6.10	6.10T	6.10TCA		
20	Arruela de Pressão <i>Arandela de Presión</i> Spring Washer	6.0216.01.0.0060					4	4	81.01 81.02 81.03 81.04 82.01 82.02	
21	Solenóide 12V <i>Solenóide 12V</i> Solenoid 12V	9.0712.01.2.0012			1		1	1	81.01 81.02 81.03 81.04 81.07 82.01 82.02	Com / Con / With Conector
22	Parafuso M10x16 <i>Tornillo M10x16</i> Bolt M10x16	9.0200.24.2.1016			2		2	2	81.01 81.02 81.03 81.04 81.07 82.01 82.02	
23	Suporte <i>Soporte</i> Bracket	9.410.0.634.002.5			1				81.07	
		9.610.0.632.001.5					1	1	81.01 81.02 81.03 81.04 82.01 82.02	

Série 10

Micro Regulagem de Rotação Micro Regulaje de Rotación Speed Micro Adjustment



Série 10

Micro Regulagem de Rotação Micro Regulaje de Rotación Speed Micro Adjustment

Item Item Item	Descrição Descripción Description	Peça N° Pieza N° Part Nr	Motores			Engines			Aplicação Aplicación Application	Observações Observaciones Remarks
			4.10	4.10T	4.10TCA	6.10	6.10T	6.10TCA		
1	Micro Regulagem - Completa <i>Micro Ajuste - Completo</i> Micro Adjustment - Assembly	6.305.0.722.017.7			1		1	1	81.01 81.02 81.03 81.04 81.07 82.01 82.02	
2	Prisioneiro M6x16 <i>Espárrago M6x16</i> Stud M6x16	6.0201.11.0.0615			2		2	2	81.01 81.02 81.03 81.04 81.07 82.01 82.02	
3	Suporte <i>Soporte</i> Bracket	9.225.0.632.001.4			1		1	1	81.01 81.02 81.03 81.04 81.07 82.01 82.02 83.02	
4	Porca <i>Tuerca</i> Nut	6.0210.05.4.0080			1		1	1	81.01 81.02 81.03 81.04 81.07 82.01 82.02 83.02	
5	Parafuso de Regulagem <i>Tornillo de Ajuste</i> Adjusting Screw	9.229.0.312.001.4			1		1	1	81.01 81.02 81.03 81.04 81.07 82.01 82.02 83.02	
6	Porca <i>Tuerca</i> Nut	6.0210.05.4.0060			2		2	2	81.01 81.02 81.03 81.04 81.07 82.01 82.02 83.02	
7	Arruela de Pressão <i>Arandela de Presión</i> Spring Washer	6.0216.01.0.0060					3	3	81.01 81.02 81.03 81.04 82.01 82.02	-> 6-182646 (08/01)
8	Arruela <i>Arandela</i> Washer	6.0690.72.5.5066			2		2	2	81.01 81.02 81.03 81.04 81.07 82.01 82.02 83.02	
9	Parafuso M6x16 <i>Tornillo M6x16</i> Bolt M6x16	6.0200.26.0.0616			1		1	1	81.01 81.02 81.03 81.04 81.07 82.01 82.02	
10	Arruela <i>Arandela</i> Washer	6.0690.72.5.5047					2	2	81.01 81.02 81.03 81.04 82.01 82.02	-> 6.182646 (08/01)
11	Arruela <i>Arandela</i> Washer	6.0690.72.5.7504					1	1	81.01 81.02 81.03 81.04 82.01 82.02 83.02	-> E1T128730 (07/05)

Série 10

Micro Regulagem de Rotação Micro Regulaje de Rotación Speed Micro Adjustment

Item Item Item	Descrição Descripción Description	Peça N° Pieza N° Part Nr	Motores			Engines			Aplicação Aplicación Application	Observações Observaciones Remarks
			4.10	4.10T	4.10TCA	6.10	6.10T	6.10TCA		
12	Alavanca <i>Palanca</i> Lever	6.308.0.640.003.4			1		1	1	81.01 81.02 81.03 81.04 81.07 82.01 82.02 83.02	

Série 10

Micro Regulagem de Rotação
Micro Regulaje de Rotación
Speed Micro Adjustment

ANOTAÇÕES / ANOTACIONES / NOTES

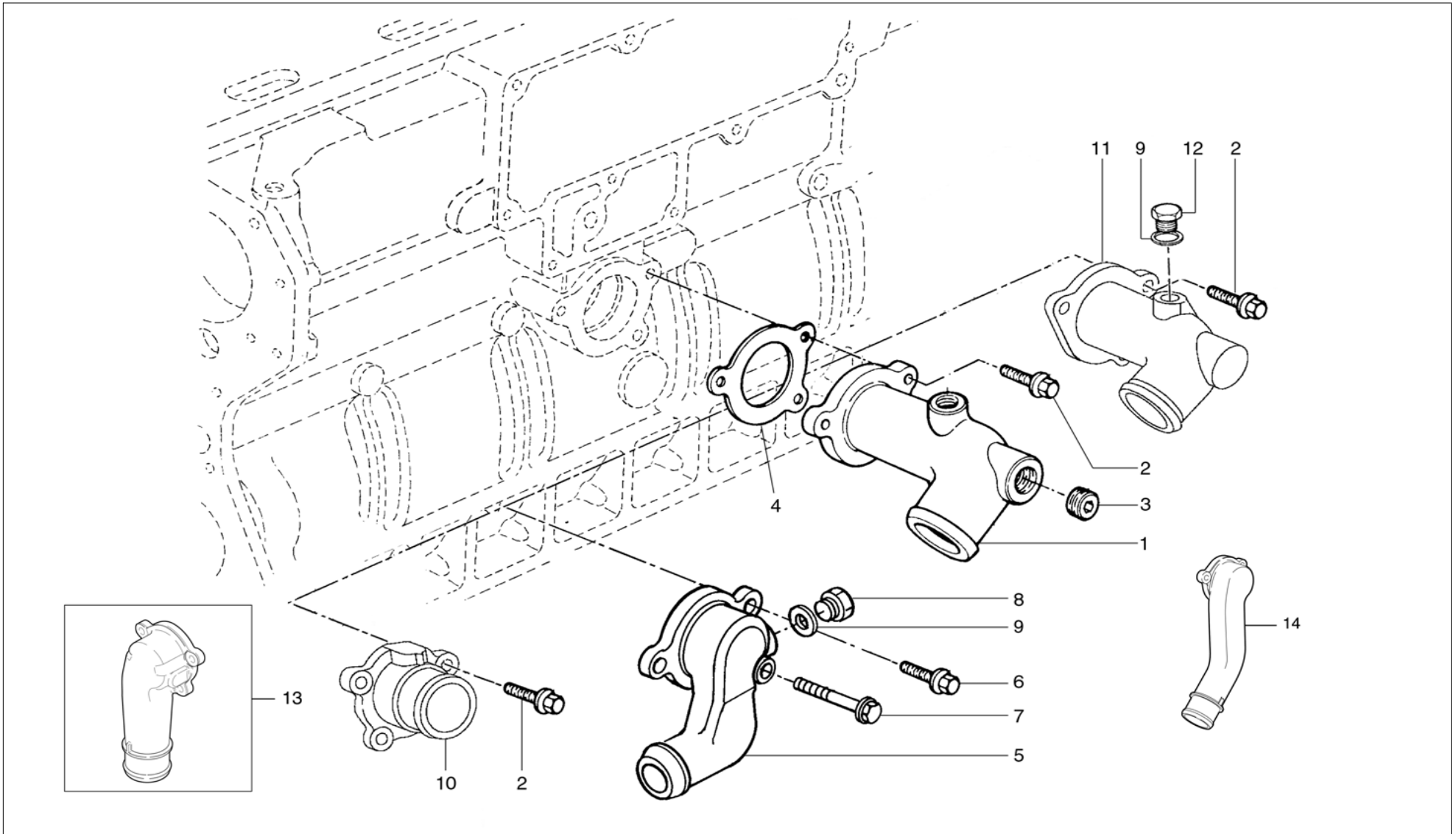


A NAVISTAR COMPANY

MWM INTERNATIONAL
MOTORES

Série 10

Bocal de Entrada de Água
Bocal de Llenado de Agua
Water Filler



Série 10

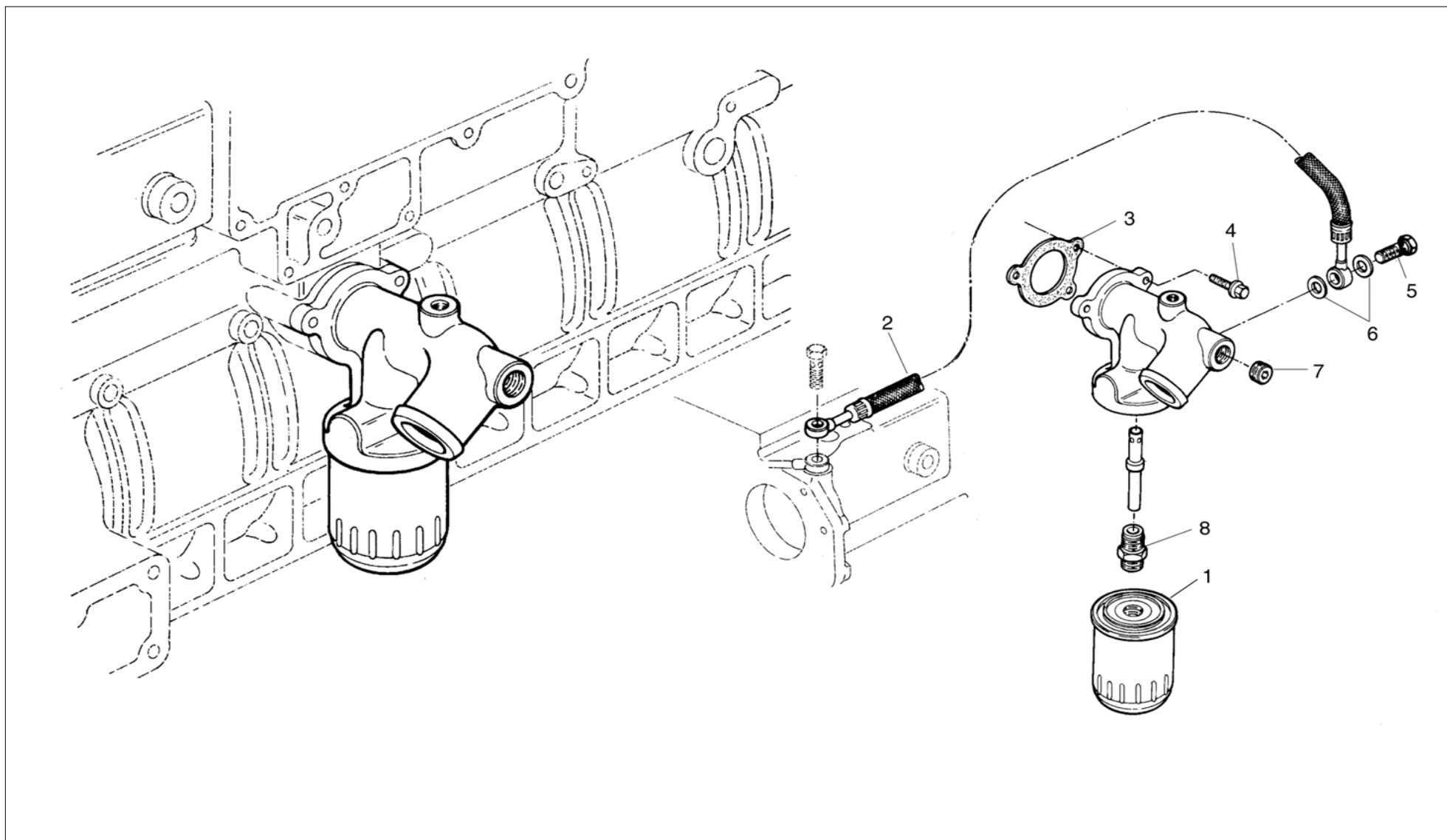
Bocal de Entrada de Água Bocal de Llenado de Agua Water Filler

Item Item Item	Descrição Descripción Description	Peça N° Pieza N° Part Nr	Motores			Engines			Aplicação Aplicación Application	Observações Observaciones Remarks
			4.10	4.10T	4.10TCA	6.10	6.10T	6.10TCA		
1	Bocal <i>Bocal</i> Filler	9.610.0.912.009.4				1	1		10.09 11.05 11.07	(11.05 11.07 -> 6-006446 (02/94)... 6-013465 (03/96))
2	Parafuso M8x20 <i>Tornillo M8x20</i> Bolt M8x20	9.0200.24.2.0820	3	3	3	3	3	3	10.01 10.02 10.03 10.09 10.10 11.00 21.01 26.00 36.00 42.00 46.01 81.05 81.06 83.00	
3	Bujão 1/2" <i>Tapón 1/2"</i> Plug 1/2"	9.229.0.352.009.4				1	1		10.09 11.05 11.07	11.05 11.07 -> 6-013465 (03/96)
4	Junta <i>Empaque</i> Gasket	9.410.8.853.035.4	1	1	1	1	1	1	10.00 11.00 21.01 26.00 29.00 34.00 36.00 42.00 58.01 81.05 81.06 81.07 82.03 82.04 83.00 99.01	
5	Bocal <i>Bocal</i> Filler	9.410.0.912.006.4	1	1	1				10.04 10.05 10.06 10.07 10.08 34.00 81.07	
6	Parafuso M8x20 <i>Tornillo M8x20</i> Bolt M8x20	9.0200.24.2.0820	2	2	2				10.04 10.05 10.06 10.07 10.08 34.00 81.07	
		9.0200.24.2.0820	3		3			3	29.00 36.16 36.17 36.19 58.01 82.03 82.04	
7	Parafuso M8x50 <i>Tornillo M8x50</i> Bolt M8x50	9.0200.24.2.0850	1	1	1				10.04 10.05 10.06 10.07 10.08 34.00 81.07	
8	Bujão M14x1,5 <i>Tapón M14x1,5</i> Plug M14x1,5	6.0206.05.0.1415	1	1					10.04 10.05 10.06 10.07 10.08 81.05 82.03	Opção / Opción / Option 6.0206.11.0.1421
9	Arruela de Vedação <i>Arandela de Vedación</i> Sealing Washer	9.0492.11.0.1418	1	1	1				10.04 10.05 10.06 10.07 10.08 11.44 81.05 81.06 82.03 82.04 83.00	
10	Bocal <i>Bocal</i> Filler	9.610.0.912.013.4	1	1	1			1	11.24 11.25 11.31 11.32 81.05 81.06 82.03 82.04 83.02	
11	Bocal <i>Bocal</i> Filler	9.610.0.912.011.4	1	1	1	1	1	1	10.01 10.02 10.03 10.10 11.00 21.01 26.00 29.00 36.00 46.01 51.01 83.01	11.05 -> 6-013466 (03/96) 11.02 -> 4-014046 (03/96) [11.24 11.25 11.31 11.32]

Série 10

Bocal de Entrada de Água Bocal de Llenado de Agua Water Filler

Item Item Item	Descrição Descripción Description	Peça N° Pieza N° Part Nr	Motores			Engines			Aplicação Aplicación Application	Observações Observaciones Remarks
			4.10	4.10T	4.10TCA	6.10	6.10T	6.10TCA		
12	Bujão Tapón Plug	6.0206.11.0.1421	1		1			1	11.23 11.26 11.27 11.28 11.36 11.37 11.40 11.43 36.14 36.15 36.16 51.01	11.02 l-> 4-014046 (03/96)
13	Bocal Bocal Filler	9.610.0.912.020.4						1	58.01	
14	Bocal Bocal Filler	9.610.0.912.017.4						1	42.00	



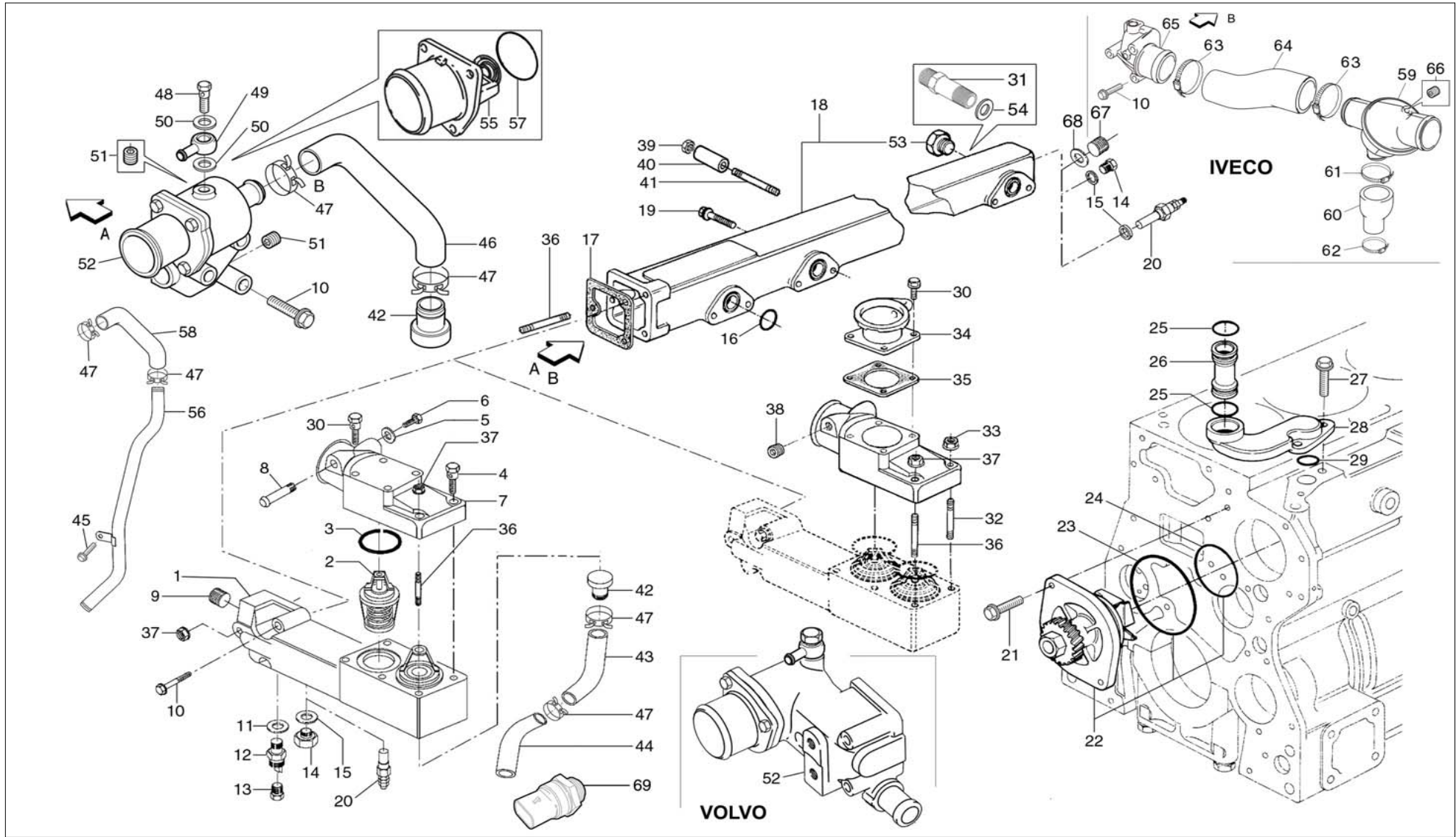
Série 10

Filtro de Água Filtro de Agua Water Filter

Item Item Item	Descrição Descripción Description	Peça N° Pieza N° Part Nr	Motores			Engines			Aplicação Aplicación Application	Observações Observaciones Remarks
			4.10	4.10T	4.10TCA	6.10	6.10T	6.10TCA		
1	Elemento <i>Elemento</i> Element	9.0541.18.7.0002				1	1		11.05 11.07 28.00	11.05 11.07 28.00 -> 6-006445 (11/94)
2	Tubo Flexível <i>Caño Flexible</i> Flexible Pipe	9.610.0.939.003.4				1	1		11.05 11.07 28.00	11.05 11.07 28.00 -> 6-006445 (11/94)
3	Junta <i>Empaque</i> Gasket	9.410.8.853.035.4				1	1		11.05 11.07 28.00	11.05 11.07 28.00 -> 6-006445 (11/94)
4	Parafuso M8x20 <i>Tornillo M8x20</i> Bolt M8x20	9.0200.24.2.0820				3	3		11.05 11.07 28.00	11.05 11.07 28.00 -> 6-006445 (11/94)
5	Parafuso Oco M14x1,5 <i>Tornillo Hueco M14x1,5</i> Hollow Screw M14x1,5	6.0404.34.0.0010				1	1		11.05 11.07 28.00	11.05 11.07 28.00 -> 6-006445 (11/94)
6	Arruela de Vedação <i>Arandela de Vedación</i> Sealing Washer	9.0492.11.0.1418				2	2		11.05 11.07 28.00	11.05 11.07 28.00 -> 6-006445 (11/94)
7	Bujão 1/2" <i>Tapón 1/2"</i> Plug 1/2"	9.229.0.352.009.4				1	1		11.05 11.07 28.00	11.05 11.07 28.00 -> 6-006445 (11/94)
8	Niple <i>Niple</i> Nipple	9.610.0.355.006.4				1	1		11.05 11.07 28.00	11.05 11.07 28.00 -> 6-006445 (11/94)

Série 10

Bomba de Água, Termostatos e Tubo de Água
Bomba de Agua, Termostatos y Caño de Agua
Water Pump, Thermostats and Water pipe



Série 10

Bomba de Água, Termostatos e Tubo de Água Bomba de Agua, Termostatos y Caño de Agua Water Pump, Thermostats and Water pipe

Item Item Item	Descrição Descripción Description	Peça N° Pieza N° Part Nr	Motores		Motores		Engines		Aplicação Aplicación Application								Observações Observaciones Remarks
			4.10	4.10T	4.10TCA	6.10	6.10T	6.10TCA									
1	Carcaça <i>Carcasa</i> Housing	9.410.0.757.004.4			1				11.04	11.16	11.17	11.18	36.19				
		9.610.0.757.002.4	1	1	1	1	1	1	10.00	11.01	11.02	11.03	11.05	11.06	11.07	11.08	36.00 -> 4-016374 (08/96)
		9.610.0.757.003.4	1	1	1		1	1	11.09	11.10	11.11	11.12	11.13	11.14	11.15	11.36	36.10: Furgovan: 8000 Mec. / Aut. 36.13: Chassi MA 8,5 Kwait 36.17: Furgovan 8000 Euro III
2	Termostato (80 ± 2 °C) <i>Termostato (80 ± 2 °C)</i> Thermostat (80 ± 2 °C)	9.0525.01.0.0038	2	2	2	2	2	2	10.00	11.01	11.02	11.03	11.05	11.06	11.07	11.08	36.10: Furgovan: 8000 Mec. / Aut.
		9.0525.01.0.0039		2	2				11.04	11.16	11.18						36.13: Chassi MA 8,5 Kwait 36.17: Furgovan 8000 Euro III
3	Anel de Vedação <i>Anillo de Vedación</i> O-Ring	9.610.0.855.001.4	2	2	2	2	2	2	10.00	11.01	11.02	11.03	11.04	11.05	11.06	11.07	36.10: Furgovan: 8000 Mec. / Aut.
									11.08	11.09	11.10	11.11	11.12	11.13	11.14	11.15	36.13: Chassi MA 8,5 Kwait 36.17: Furgovan 8000 Euro III
4	Parafuso M8x50 <i>Tornillo M8x50</i> Bolt M8x50	9.0200.24.2.0850	6	6	6	6	6	6	10.01	11.00	28.00	46.01	81.01	81.02	81.03	81.04	-> 4-006890 (04/95) -> 6-008498 (04/95)
		9.0200.24.2.0850	2	2	2	2	2	2	10.00	10.02	10.03	10.04	10.05	10.06	10.07	10.08	36.10 Furgovan 8000 Mec. / Aut.
5	Arruela de Vedação <i>Arandela de Vedación</i> Sealing Washer	9.0492.11.0.1014	1	1			1	1	10.02	10.03	11.09	11.10	34.01	34.02	81.01	81.02	36.13 Chassi MA 8,5 Kwait 36.17: Furgovan 8000 Euro III
									10.10	11.01	11.02	11.03	11.04	11.05	11.06	11.07	

Série 10

Bomba de Água, Termostatos e Tubo de Água Bomba de Agua, Termostatos y Caño de Agua Water Pump, Thermostats and Water pipe

Item Item Item	Descrição Descripción Description	Peça N° Pieza N° Part Nr	Motores			Engines			Aplicação Aplicación Application	Observações Observaciones Remarks
			4.10	4.10T	4.10TCA	6.10	6.10T	6.10TCA		
6	Bujão M10x1 Tapón M10x1 Plug M10x1	6.0206.05.0.1010	1	1			1	1	10.02 10.03 11.09 11.10 34.01 34.02 81.01 81.02 81.03 81.04 82.01 82.02	
7	Tampa Tapa Cover	9.410.0.787.001.5				1			10.09 11.05	
		9.410.0.787.003.5	1	1	1				11.01 11.02 11.03 11.04 11.16 11.17 11.18 21.01 26.00 36.01 36.02 36.03 36.10 36.12 36.13 36.14 36.15 36.17	36.10: Furgovan 8000 Mec. / Aut. 36.13: Chassi MA 8,5 Kwait 36.17: Furgovan 8000 Euro III
		9.410.0.787.004.4	1	1					10.04 10.05 10.06 10.07 10.08	
		9.610.0.787.003.4	1	1			1	1	34.01 34.02 81.01 81.02 81.03 81.04 82.01 82.02	
		9.610.0.787.003.5				1	1		11.05 11.06 11.07 28.00	
		9.610.0.787.005.4					1		10.01 11.08 46.01	
		9.610.0.787.005.5						1	10.02 10.03 10.10 11.09 11.10 11.11 11.12 11.13 11.14 11.15 11.36 11.37	
8	Tubo Caño Pipe	9.410.0.942.003.4	1	1	1	1			10.09 11.01 11.02 11.03 11.04 11.16 11.17 11.18 26.00 36.01 36.02 36.03 36.10 36.12 36.13 36.14 36.15 36.17	36.10: Furgovan 8000 Mec. / Aut. 36.13: Chassi MA 8,5 Kwait 36.17: Furgovan 8000 Euro III
		9.610.0.942.003.4				1	1	1	10.01 11.05 11.06 11.07 11.08 11.09 11.10 11.11 11.12 11.13 11.14 11.15 11.36 11.37 28.00 46.01 81.01 81.02 81.03 81.04 82.01 82.02	
9	Bujão 3/8" Tapón 3/8" Plug 3/8"	9.229.0.352.005.4	2	2	2	1	1	1	10.00 11.01 11.02 11.03 11.04 11.05 11.06 11.07 11.08 11.09 11.10 11.11 11.12 11.13 11.14 11.15 11.16 11.17 11.18 11.36 11.37 11.43 11.44 11.45 21.01 26.00 28.00 34.01 34.02 36.01 36.02 36.03 36.10 36.12 36.13 36.14 36.15 36.16 36.17 36.18 46.01 81.01 81.02 81.03 81.04 82.01 82.02 83.00	36.10: Furgovan 8000 Mec. / Aut. 36.13: Chassi MA 8,5 Kwait 36.17: Furgovan 8000 Euro III
10	Parafuso M8x55 Tornillo M8x55 Bolt M8x55	9.0200.24.2.0855			3	2			10.09 29.00 36.14 36.15 82.04	
	Parafuso M8x65 Tornillo M8x65 Bolt M8x65	6.0200.26.0.0865	3	3					34.03 34.04	

Série 10

Bomba de Água, Termostatos e Tubo de Água Bomba de Agua, Termostatos y Caño de Agua Water Pump, Thermostats and Water pipe

Item Item Item	Descrição Descripción Description	Peça N° Pieza N° Part Nr	Motores			Engines			Aplicação Aplicación Application	Observações Observaciones Remarks
			4.10	4.10T	4.10TCA	6.10	6.10T	6.10TCA		
10	Parafuso M8x65 <i>Tornillo M8x65</i> Bolt M8x65	9.0200.24.2.0865	3	3	3		3	3	11.19 11.20 11.21 11.22 11.23 11.24 11.25 11.26 11.27 11.28 11.29 11.30 11.31 11.32 11.33 11.34 11.35 11.38 11.39 11.40 11.41 11.42 11.43 11.44 11.45 36.16 36.17 36.18 42.00 51.01 56.00 58.01 81.05 81.06 81.07 82.03 83.00	
11	Arruela de Vedação <i>Arandela de Vedación</i> Sealing Washer	6.0492.01.0.2227	1	1	1		1	1	26.00 29.00 34.00 36.00 51.01 56.00 81.00 82.00 83.00	36.00 -> 4-021153 (05/97)
		9.0492.11.0.2227						1	42.00	
12	Interruptor de Temperatura <i>Interruptor de Temperatura</i> Temperature Switch	9.0568.50.9.0133	1	1	1		1	1	29.00 34.00 36.00 51.01 56.00 81.00 82.00 83.00	36.00 -> 4-021153 (05/97)
13	Bujão M22x1,5 <i>Tapón M22x1,5</i> Plug M22x1,5	6.0206.11.0.2221	1	1	1				21.01 26.00 36.00 81.00 82.00	36.00 -> 4-021153 (05/97)
14	Bujão M14x1,5 <i>Tapón M14x1,5</i> Plug M14x1,5	6.0206.11.0.1421	1	1					34.00 51.00	
15	Arruela de Vedação <i>Arandela de Vedación</i> Sealing Washer	9.0492.11.0.1418	1	1	1	1	1	1	10.01 10.09 11.05 11.06 11.07 11.08 11.09 11.11 11.12 11.13 11.14 11.19 11.22 11.23 11.24 11.25 11.26 11.29 11.30 11.31 11.32 11.33 11.34 11.36 11.37 11.38 11.40 11.41 11.42 21.01 28.00 29.00 46.01 51.01 56.00 81.00 82.00 83.00 99.01	
16	Anel de Vedação <i>Anillo de Vedación</i> O-Ring	9.0493.10.6.0241	4	4	4	6	6	6	00.	
17	Junta <i>Empaque</i> Gasket	9.410.8.853.034.4	1	1	1	1	1	1	10.00 11.00 21.01 28.00 29.00 34.00 36.00 42.00 51.01 56.00 58.01 81.00 82.00 83.00 99.01	
18	Tubo de Água <i>Caño de Agua</i> Water Pipe	9.410.0.912.004.4	1	1	1				10.04 10.05 10.06 10.07 10.08 11.01 11.02 11.03 11.04 11.16 11.17 11.18 11.20 11.21 11.28 11.35 11.39 11.43 11.44 21.01 26.00 29.00 34.00 36.00 51.01 56.00 81.05 81.06 81.07 82.03 82.04 83.01	

Série 10

Bomba de Água, Termostatos e Tubo de Água Bomba de Agua, Termostatos y Caño de Agua Water Pump, Thermostats and Water pipe

Item Item Item	Descrição Descripción Description	Peça N° Pieza N° Part Nr	Motores			Engines			Aplicação Aplicación Application	Observações Observaciones Remarks
			4.10	4.10T	4.10TCA	6.10	6.10T	6.10TCA		
18	Tubo de Água <i>Caño de Agua</i> Water Pipe	9.610.0.912.007.4				1	1	1	10.01 10.02 10.03 10.09 10.10 11.05 11.06 11.07 11.08 11.09 11.10 11.11 11.12 11.13 11.14 11.15 11.19 11.22 11.23 11.24 11.25 11.26 11.27 11.29 11.30 11.31 11.32 11.33 11.34 11.36 11.37 11.38 11.40 11.41 11.42 11.45 28.00 42.00 58.01 81.00 82.01 82.02 83.02	
		9.610.0.912.016.4						1	99.01	
19	Parafuso M8x35 <i>Tornillo M8x35</i> Bolt M8x35	9.0200.24.2.0835	8	8	8	12	12	12	00.	
20	Sensor de Temperatura <i>Sensor de Temperatura</i> Temperature Sensor	9.0569.50.9.0013	1	1	1		1	1	21.01 26.00 29.00 51.01 56.00 81.00 82.00 83.00	
21	Parafuso M8x20 <i>Tornillo M8x20</i> Bolt M8x20	9.0200.24.2.0820	2	2	2	2	2	2	00.	
22	Bomba de Água <i>Bomba de Agua</i> Water Pump	9.610.0.731.005.6	1	1	1	1	1	1	00.	
23	Anel de Vedação <i>Anillo de Vedación</i> O-Ring	9.0493.10.7.0861	1	1	1	1	1	1	00.	
24	Anel de Vedação <i>Anillo de Vedación</i> O-Ring	9.0493.10.7.0781	1	1	1	1	1	1	00.	
25	Anel de Vedação <i>Anillo de Vedación</i> O-Ring	9.0493.10.6.0281	2	2	2	2	2	2	10.00 11.01 11.02 11.03 11.04 11.05 11.09 11.10 11.11 11.12 11.13 11.14 11.16 11.17 11.18 11.36 21.01 26.00 28.00 34.01 34.02 36.01 36.02 36.03 36.10 36.12 36.13 36.14 36.15 36.17 81.00 82.00	11.05 -> 6-011117 (10/95)
26	Junção <i>Unión</i> Union	9.410.0.473.001.4	1	1	1	1	1	1	10.00 11.01 11.02 11.03 11.04 11.05 11.09 11.10 11.11 11.12 11.13 11.14 11.16 11.17 11.18 11.36 21.01 26.00 28.00 34.01 34.02 36.01 36.02 36.03 36.10 36.12 36.13 36.14 36.15 36.17 81.00 82.00	11.05 -> 6-011348 (11/95) 28.00 -> 6-021785 (06/97) 81.00 -> 6-024634 (10/97) 36.10: Furgovan 8000 Mec. / Aut. 36.13: Chassi MA 8,5 Kwait 36.17: Furgovan 8000 Euro III

Série 10

Bomba de Água, Termostatos e Tubo de Água Bomba de Agua, Termostatos y Caño de Agua Water Pump, Thermostats and Water pipe

Item Item Item	Descrição Descripción Description	Peça N° Pieza N° Part Nr	Motores			Engines			Aplicação Aplicación Application	Observações Observaciones Remarks
			4.10	4.10T	4.10TCA	6.10	6.10T	6.10TCA		
26	Junção Unión Union	9.610.0.473.001.4				1	1	1	10.01 11.05 11.06 11.07 11.08 28.00 46.01 81.00 82.00	11.05 -> 6-011117 (10/95) 28.00 -> 6-020949 (05/97) 81.00 82.00 -> 6-024633 (10/97)
27	Parafuso M8x20 Tornillo M8x20 Bolt M8x20	9.0200.24.2.0820			2	2	2	2	10.01 11.05 11.06 11.07 11.08 28.00 29.00 36.16 36.17 36.19 46.01 81.00 82.00 83.02	11.05 -> 6-011117 (10/95) 28.00 -> 6-020949 (05/97) 81.00 82.00 -> 6-024633 (10/97)
28	Tubo Caño Pipe	9.610.0.911.001.4				1	1	1	10.01 11.05 11.06 11.07 11.08 28.00 46.01 81.00 82.00	11.05 -> 6-011117 (10/95) 28.00 -> 6-020949 (05/97) 81.00 82.00 -> 6-024633 (10/97)
29	Anel de Vedação Anillo de Vedación O-Ring	9.0493.10.6.0262				1	1	1	10.01 11.05 11.06 11.07 11.08 28.00 46.01 81.00 82.00	11.05 -> 6-011117 (10/95) 28.00 -> 6-020949 (05/97) 81.00 82.00 -> 6-024633 (10/97)
30	Parafuso M8x75 Tornillo M8x75 Bolt M8x75	9.0200.24.2.0875	4	4	4	4	4	4	10.00 10.02 10.03 10.04 10.05 10.06 10.07 10.08 10.09 10.10 11.00 21.01 26.00 28.00 34.01 34.02 36.01 36.02 36.03 36.10 36.12 36.13 36.14 36.15 36.17 46.01 81.00 82.00	-> 4-006891 (04/95) -> 6-008499 (04/95) 36.10: Furgovan 8000 Mec. / Aut. 36.13: Chassi MA 8,5 Kwait 36.17: Furgovan 8000 Euro III
31	Niple Niple Nipple	9.610.0.355.015.4						1	11.24 11.25 11.29 11.30 11.31 11.32 11.33 11.34 11.38 11.40 11.41	
32	Prisioneiro Espárrago Stud	6.0201.20.2.0850				1			10.09	
33	Porca Tuerca Nut	9.0210.08.3.0080				1			10.09	
34	Bocal Bocal Filler	9.410.0.912.005.5	1	1					10.04 10.05 10.06 10.07 10.08	

Série 10

Bomba de Água, Termostatos e Tubo de Água Bomba de Agua, Termostatos y Caño de Agua Water Pump, Thermostats and Water pipe

Item Item Item	Descrição Descripción Description	Peça N° Pieza N° Part Nr	Motores			Engines			Aplicação Aplicación Application	Observações Observaciones Remarks
			4.10	4.10T	4.10TCA	6.10	6.10T	6.10TCA		
35	Junta <i>Empaque</i> Gasket	9.410.8.853.043.4	1	1	1				10.05 10.06 10.07 10.08 82.04	
36	Prisioneiro <i>Espárrago</i> Stud	6.0201.20.2.0860				1			10.09	
37	Porca <i>Tuerca</i> Nut	9.0210.08.3.0080				1			10.09	
38	Bujão 3/8" <i>Tapón 3/8"</i> Plug 3/8"	9.229.0.352.005.4	1	1	1	1			10.09 11.01 11.02 11.03 11.04 11.16 11.17 11.18 11.43	
39	Porca <i>Tuerca</i> Nut	6.0210.05.4.0080				1			11.05	
40	Bucha Espaçadora <i>Buje Espazador</i> Spacing Bushing	9.610.0.412.002.4				1			11.05	-> 6-011348 (11/95)
41	Prisioneiro <i>Espárrago</i> Stud	6.0201.10.2.0870				1			11.05	-> 6-011348 (11/95)
42	Tubo <i>Caño</i> Pipe	9.410.0.942.012.4	1	1	1		1	1	11.15 11.19 11.20 11.21 11.22 11.23 11.24 11.25 11.26 11.27 11.28 11.29 11.30 11.31 11.32 11.33 11.34 11.35 11.37 11.38 11.39 11.40 11.41 11.42 11.43 11.44 11.45 29.00 34.03 34.04 36.04 36.05 36.06 36.07 36.08 36.09 36.10 36.11 36.13 36.14 36.15 36.16 36.17 36.18 36.19 42.00 51.01 56.00 58.01 81.05 81.06 81.07 82.03 82.04 83.00	36.10: Volare A8 36.13: Chassi MA 9,0 e 9,2 36.17: Volare MA 8000 Euro III
43	Mangueira <i>Manguera</i> Hose	9.610.0.861.019.4						1	11.15 11.37	
44	Tubo <i>Caño</i> Pipe	9.610.0.942.014.5						1	11.15 11.37	

Série 10

Bomba de Água, Termostatos e Tubo de Água Bomba de Agua, Termostatos y Caño de Agua Water Pump, Thermostats and Water pipe

Item Item Item	Descrição Descripción Description	Peça N° Pieza N° Part Nr	Motores			Engines			Aplicação Aplicación Application	Observações Observaciones Remarks	
			4.10	4.10T	4.10TCA	6.10	6.10T	6.10TCA			
45	Parafuso M8x16 Tornillo M8x16 Bolt M8x16	9.0200.24.2.0815						1	11.15 11.29 11.30 11.31 11.32 11.33 11.34 11.38 11.40 11.41		
46	Mangueira Manguera Hose	9.410.0.861.015.4	1	1	1			1	1	11.19 11.20 11.21 11.22 11.23 11.26 11.27 11.28 11.35 11.39 11.41 11.43 11.44 11.45 29.00 34.03 34.04 36.04 36.05 36.06 36.07 36.08 36.09 36.10 36.11 36.13 36.16 36.17 36.18 51.01 56.00 81.05 81.06 81.07 82.03 82.04 83.00	36.10: Volare A8 36.13: Chassi MA 9,0 e 9,2 36.17: Volare MA 8000 Euro III
		9.610.0.861.039.4							1	42.00	
47	Abraçadeira Abrazadera Clamp	9.0401.53.0.0320	2		2				2	11.24 11.25 11.29 11.30 11.31 11.32 11.33 11.34 11.38 11.41 11.42	
		9.0401.55.0.0035	2	2	2			2	2	11.19 11.20 11.21 11.22 11.23 11.26 11.27 11.28 11.35 11.39 11.40 11.43 11.44 11.45 29.00 34.03 34.04 36.04 36.05 36.06 36.07 36.08 36.09 36.10 36.11 36.13 36.16 36.17 36.18 36.19 42.00 51.01 56.00 81.05 81.06 81.07 82.03 82.04 83.00	36.10: Volare A8 36.13: Chassi MA 9,0 e 9,2 36.17: Volare MA 8000 Euro III
48	Parafuso Oco M14x1,5 Tornillo Hueco M14x1,5 Hollow Screw M14x1,5	6.0404.34.0.0010	1	1	1				1	11.19 11.20 11.21 11.22 11.23 11.24 11.25 11.26 11.27 11.28 11.29 11.30 11.31 11.32 11.33 11.34 11.35 11.38 11.39 11.40 11.41 11.42 11.43 11.44 11.45 34.03 36.04 36.05 36.06 36.07 36.08 36.09 36.10 36.11 36.13 36.16 36.17 36.18 36.19 42.00 51.01	36.10: Volare A8 36.13: Chassi MA 9,0 e 9,2 36.17: Volare MA 8000 Euro III
49	Terminal Terminal Thermal	9.610.0.906.046.5	1	1	1				1	11.19 11.20 11.21 11.22 11.23 11.24 11.25 11.26 11.27 11.28 11.29 11.30 11.31 11.32 11.33 11.34 11.35 11.38 11.39 11.40 11.41 11.42 11.43 11.44 11.45 34.03 36.04 36.05 36.06 36.07 36.08 36.09 36.10 36.11 36.13 36.16 36.17 36.18 36.19 51.01	36.10: Volare A8 36.13: Chassi MA 9,0 e 9,2 36.17: Volare MA 8000 Euro III
50	Arruela de Vedação Arandela de Vedación Sealing Washer	9.0492.11.0.1418	2	2	2				2	11.19 11.20 11.21 11.22 11.23 11.24 11.25 11.26 11.27 11.28 11.29 11.30 11.31 11.32 11.33 11.34 11.35 11.38 11.39 11.40 11.41 11.42 11.43 11.44 11.45 34.03 36.04 36.05 36.06 36.07 36.08 36.09 36.10 36.11 36.13 36.16 36.17 36.18 36.19 51.01	36.10: Volare A8 36.13: Chassi MA 9,0 e 9,2 36.17: Volare MA 8000 Euro III
51	Bujão Tapón Plug	6.0206.11.0.1421	1	1	1			1	1	11.23 11.24 11.25 11.26 11.27 11.29 11.30 11.31 11.32 11.33 11.34 11.38 11.40 11.41 11.42 56.00 81.05 81.06 81.07 82.03 82.04 83.00	

Série 10

Bomba de Água, Termostatos e Tubo de Água Bomba de Agua, Termostatos y Caño de Agua Water Pump, Thermostats and Water pipe

Item Item Item	Descrição Descripción Description	Peça N° Pieza N° Part Nr	Motores			Engines			Aplicação Aplicación Application	Observações Observaciones Remarks	
			4.10	4.10T	4.10TCA	6.10	6.10T	6.10TCA			
51	Bujão Tapón Plug	6.0206.21.0.1010	1		1			1	11.19 11.20 11.21 11.22 11.28 11.35 11.39 11.43 11.44 11.45 29.00 36.19 58.01		
52	Termostato - Cj. Termostato - Cj. Thermostat - Assy.	9.610.0.757.004.6	1	1	1			1	1	29.00 34.03 34.04 36.04 36.05 36.06 36.07 36.08 36.09 36.10 36.11 36.16 36.17 36.18 51.01 56.00 81.00 82.03 82.04 83.00	36.10: Volare A8 36.13: Chassi MA 9,0 e 9,2 36.17: Volare MA 8000 Euro III
		9.610.0.757.006.6	1		1				1	11.19 11.20 11.21 11.22 11.28 11.35 11.39 11.43 11.44 11.45	
		9.610.0.757.008.6							1	11.23 11.24 11.25 11.26 11.29 11.30 11.31 11.32 11.33 11.34 11.38 11.40 11.41 11.42	
		9.610.0.757.009.6							1	11.27	
		9.610.0.757.012.6							1	42.00	
53	Bujão 3/8" Tapón 3/8" Plug 3/8"	9.229.0.352.005.4	1	1	1	1	1	1	00.		
54	Arruela de Vedação Arandela de Vedación Sealing Washer	6.0492.11.0.1822						1	11.24 11.25 11.29 11.30 11.31 11.32 11.33 11.34 11.38 11.41 11.42		
55	Termostato Termostato Thermostat	9.610.8.757.013.4						1	11.23 11.24 11.26 11.29 11.30 11.31 11.32 11.33 11.34 11.38 11.40 11.41 11.42	-> 6-042994 (03/01)	
		9.610.8.757.014.4	1	1	1			1	11.19 11.20 11.21 11.22 11.27 11.28 11.35 11.39 34.03 34.04 36.04 36.05 36.06 36.07 36.08 36.09 36.10 36.11 36.13 51.01 56.00	36.10 Volare A8 36.13 Chassi MA 9,0 e 9,2 -> 4-070391 (03/01) -> 6-042994 (03/01)	
	Termostato (80 ± 2 °C) Termostato (80 ± 2 °C) Thermostat (80 ± 2 °C)	9.610.0.757.010.6	1	1	1			1	11.19 11.20 11.21 11.22 11.23 11.24 11.25 11.26 11.27 11.28 11.29 11.30 11.31 11.32 11.33 11.34 11.35 11.38 11.39 11.40 11.41 11.42 34.03 34.04 36.04 36.05 36.06 36.07 36.08 36.09 36.10 36.11 36.13 42.00 51.01 56.00 81.05 81.06 81.07 82.03	36.10: Volare A8 36.13: Chassi MA 9,0 e 9,2	
56	Tubo Caño Pipe	9.610.0.942.018.5						1	11.24 11.25 11.29 11.30 11.31 11.32 11.33 11.34 11.38 11.41 11.42		

Série 10

Bomba de Água, Termostatos e Tubo de Água Bomba de Agua, Termostatos y Caño de Agua Water Pump, Thermostats and Water pipe

Item Item Item	Descrição Descripción Description	Peça N° Pieza N° Part Nr	Motores			Engines			Aplicação Aplicación Application	Observações Observaciones Remarks
			4.10	4.10T	4.10TCA	6.10	6.10T	6.10TCA		
57	O-Ring O-Ring O-Ring	9.610.0.855.003.4	1	1	1			1	11.19 11.20 11.21 11.22 11.23 11.24 11.25 11.26 11.27 11.28 11.29 11.30 11.31 11.32 11.33 11.34 11.35 11.38 11.39 11.40 11.41 11.42 34.03 34.04 36.04 36.05 36.06 36.07 36.08 36.09 36.10 36.11 36.13 42.00 51.01 56.00 81.05 81.06 81.07 82.03	36.10 Volare A8 36.13 Chassi MA 9,0 e 9,2
58	Mangueira - Termostato / Tubo Manguera - Termostato / Caño Hose - Thermostat to Pipe	9.610.0.861.024.4						1	11.24 11.25 11.29 11.30 11.31 11.32 11.33 11.34 11.38 11.41 11.42	
59	Termostato Termostato Thermostat	9.610.0.757.016.4						1	58.01	
60	Mangueira Manguera Hose	9.610.0.861.047.4						1	58.01	
61	Abraçadeira Abrazadera Clamp	9.0401.53.0.0440						1	58.01	
62	Abraçadeira Abrazadera Clamp	9.0401.53.0.0380						1	58.01	
63	Abraçadeira Abrazadera Clamp	9.0401.53.0.0570						2	58.01	
64	Mangueira Manguera Hose	9.610.0.861.046.4						1	58.01	
65	Conexão Conexion Connection	9.610.0.912.021.4						1	58.01	
66	Bujão Tapón Plug	6.0206.21.0.1615						1	58.01	

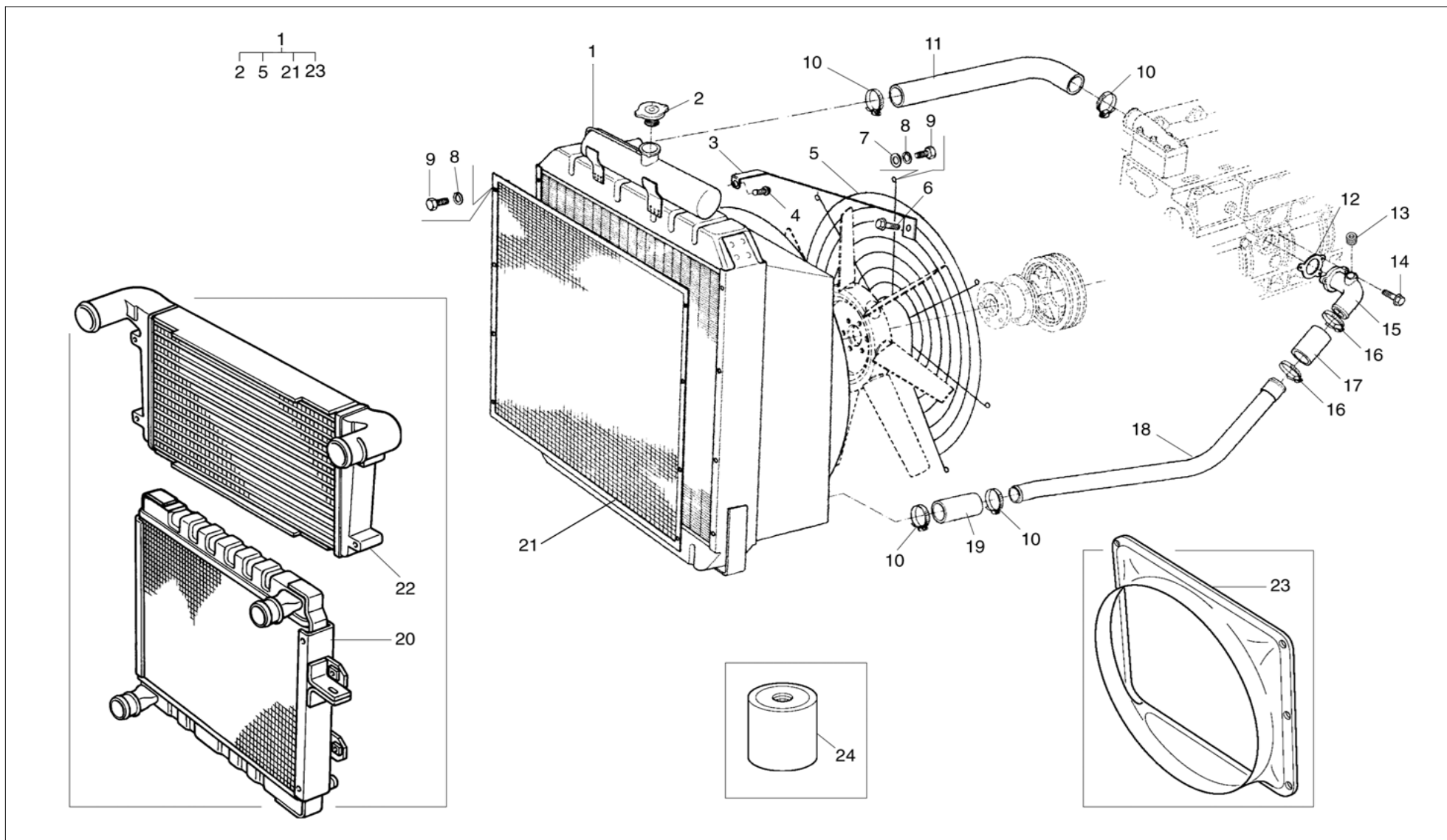
Série 10

Bomba de Água, Termostatos e Tubo de Água Bomba de Agua, Termostatos y Caño de Agua Water Pump, Thermostats and Water pipe

Item Item Item	Descrição Descripción Description	Peça N° Pieza N° Part Nr	Motores			Engines			Aplicação Aplicación Application	Observações Observaciones Remarks
			4.10	4.10T	4.10TCA	6.10	6.10T	6.10TCA		
67	Bujão M20x1,5 <i>Tapón M20x1,5</i> Plug M20x1,5	6.0206.11.0.2021				1	1	1	10.01 10.02 10.03 10.09 11.05 11.06 11.07 11.08 11.09 11.10 11.11 11.12 11.13 11.14 11.15 11.22 11.23 11.24 11.25 11.26 11.27 11.29 11.30 11.31 11.32 11.33 11.34 11.36 11.37 11.38 11.40 11.41 11.42 11.45 28.00 42.00 46.01 58.01 81.00 82.00 99.01	
68	Arruela de Vedação <i>Arandela de Vedación</i> Sealing Washer	6.0492.12.0.2026				1	1	1	10.01 10.02 10.03 10.09 11.05 11.06 11.07 11.08 11.09 11.10 11.11 11.12 11.13 11.14 11.15 11.22 11.23 11.24 11.25 11.26 11.27 11.29 11.30 11.31 11.32 11.33 11.34 11.36 11.37 11.38 11.40 11.41 11.42 28.00 42.00 46.01 58.01 81.00 82.00 83.02 99.01	
69	Interruptor de Temperatura <i>Interruptor de Temperatura</i> Temperature Switch	9.0578.20.1.0065						1	42.00	M22x1,5

Série 10

Radiador e Ligações Radiador y Conexión Radiator and Connections



Série 10

Radiador e Ligações Radiador y Conexión Radiator and Connections

Item Item Item	Descrição Descripción Description	Peça N° Pieza N° Part Nr	Motores			Engines			Aplicação Aplicación Application	Observações Observaciones Remarks
			4.10	4.10T	4.10TCA	6.10	6.10T	6.10TCA		
1	Radiador de Água <i>Radiador de Agua</i> Water Radiator	9.410.0.052.003.4		1	1				81.06 81.07	V= 29,5 L
		9.610.0.052.001.6						1	81.02 81.04 82.02	V= 18,5 L
		9.610.0.052.002.6					1		81.01 81.03 82.01	V= 18,5 L
2	Tampa <i>Tapa</i> Cover	9.0555.92.1.1004					1	1	81.01 81.02 81.03 81.04 82.01 82.02	
3	Tala <i>Eclisa</i> Splint	9.410.0.650.011.4	1						81.05 82.03	
		9.410.0.650.014.4		1	1				81.06 81.07	
		9.610.0.650.009.4					1	1	81.01 81.02 81.03 81.04 82.01 82.02	-> 6-054473 (05/02)
		9.610.0.650.010.4					1	1	81.01 81.02 81.03 81.04 82.01 82.02	-> 6-054474 (05/02)
4	Parafuso M10x16 <i>Tornillo M10x16</i> Bolt M10x16	9.0200.24.2.1016	2	3	3		1	1	81.01 81.02 81.03 81.04 81.06 81.07 82.01 82.02	
5	Grade Traseira <i>Rejilla Trasera</i> Rear Grille	9.610.8.995.002.4					1	1	81.01 81.02 81.03 81.04 82.01 82.02	
6	Parafuso M8x20 <i>Tornillo M8x20</i> Bolt M8x20	9.0200.24.2.0820					1	1	81.01 81.02 81.03 81.04 82.01 82.02	
7	Arruela Lisa <i>Arandela Lisa</i> Flat Washer	6.0215.01.0.0064					7	7	81.01 81.02 81.03 81.04 82.01 82.02	
8	Arruela de Pressão <i>Arandela de Presión</i> Spring Washer	6.0216.01.0.0060					15	15	81.01 81.02 81.03 81.04 82.01 82.02	
9	Parafuso M6x16 <i>Tornillo M6x16</i> Bolt M6x16	6.0200.26.0.0616					15	15	81.01 81.02 81.03 81.04 82.01 82.02	
10	Abraçadeira <i>Abrazadera</i> Clamp	9.0401.53.0.0570	4	3	4		6	6	81.00 82.01 82.02 82.03	
11	Mangueira <i>Manguera</i> Hose	9.410.0.861.022.4	1						81.05 82.03	

Série 10

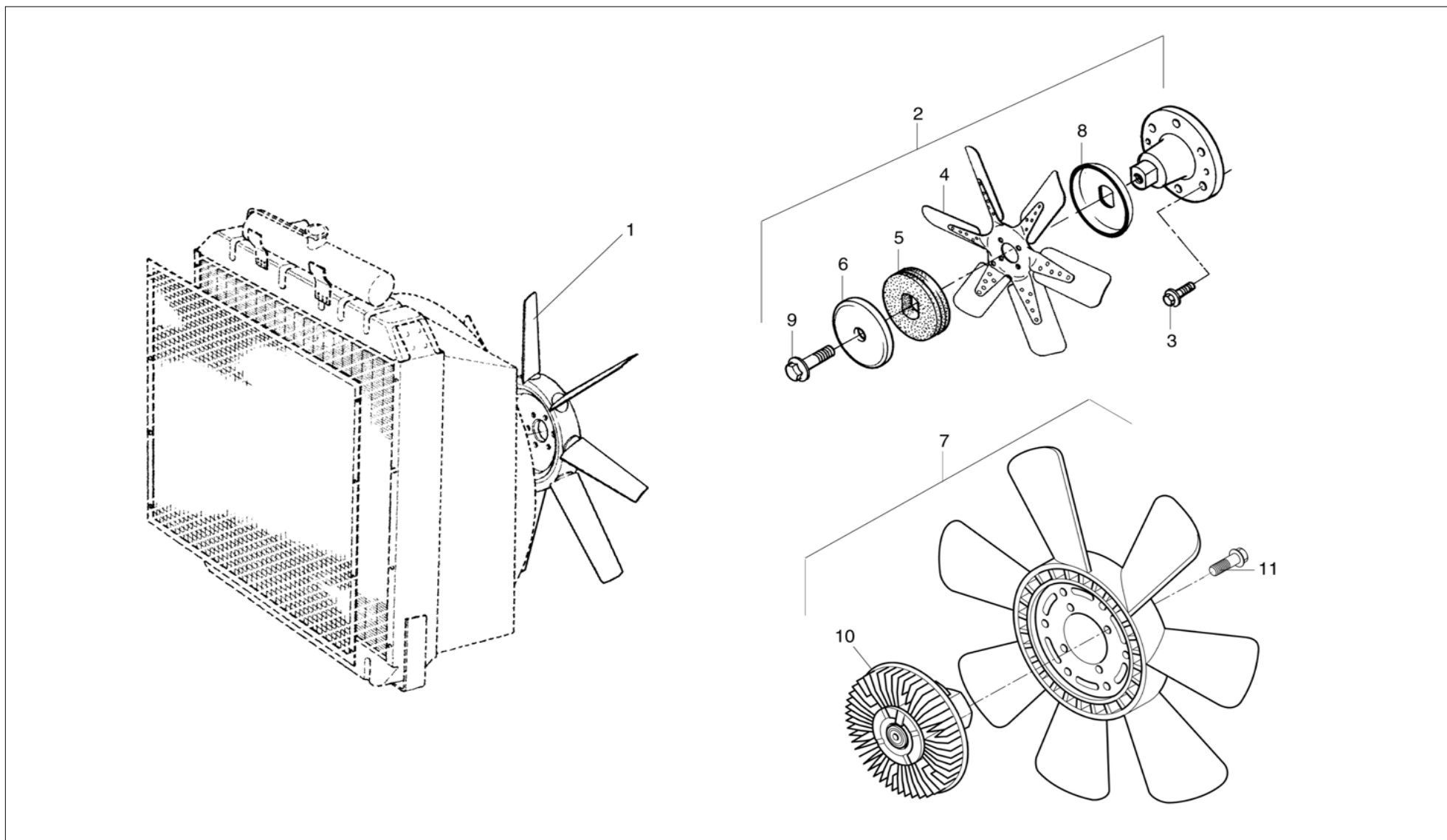
Radiador e Ligações Radiador y Conexión Radiator and Connections

Item Item Item	Descrição Descripción Description	Peça N° Pieza N° Part Nr	Motores			Engines			Aplicação Aplicación Application	Observações Observaciones Remarks
			4.10	4.10T	4.10TCA	6.10	6.10T	6.10TCA		
11	Mangueira	9.410.0.861.032.4		1	1				81.06 81.07	
	<i>Manguera</i>	9.610.0.861.007.4					1	1	81.01 81.02 81.03 81.04 82.01 82.02	
	Hose	9.610.0.861.027.4					1	1	81.01 81.02 81.03 81.04 82.01 82.02	
12	Junta	9.410.8.853.035.4					1	1	81.01 81.02 81.03 81.04 82.01 82.02	
	<i>Empaque</i>									
	Gasket									
13	Bujão	9.229.0.352.005.4					1	1	81.01 81.02 81.03 81.04 82.01 82.02	
	<i>Tapón</i>									
	Plug									
14	Parafuso M8x20	9.0200.24.2.0820					3	3	81.01 81.02 81.03 81.04 82.01 82.02	
	<i>Tornillo M8x20</i>									
	Bolt M8x20									
15	Bocal	9.610.0.912.008.4					1	1	81.01 81.02 81.03 81.04 82.01 82.02	
	<i>Bocal</i>									
	Filler									
16	Abraçadeira	9.0401.53.0.0440	2	1	2				81.05 81.06 81.07 82.03	
	<i>Abrazadera</i>	9.0401.53.0.0640					2	2	81.01 81.02 81.03 81.04 82.01 82.02	
	Clamp									
17	Mangueira	9.610.0.861.026.4	1	1			1	1	81.01 81.02 81.03 81.04 81.05 81.06 82.01 82.02 82.03	
	<i>Manguera</i>									
	Hose									
18	Tubo	9.410.0.942.020.5			1				81.07	
	<i>Caño</i>	9.410.0.942.022.5	1	1					81.05 81.06 82.03	
	Pipe	9.610.0.942.009.5					1	1	81.01 81.02 81.03 81.04 82.01 82.02	
		9.610.0.942.019.5					1	1	81.01 81.02 81.03 81.04 82.01 82.02	
19	Mangueira	6.232.0.861.031.4					1	1	81.01 81.02 81.03 81.04 82.01 82.02	
	<i>Manguera</i>	9.410.0.861.040.4	1	1					81.05 81.06 82.03	
	Hose									
20	Radiador de Água	9.410.0.052.001.4			1				21.01	
	<i>Radiador de Agua</i>									
	Water Radiator									
21	Grade Frontal	9.610.8.995.001.4					1	1	81.01 81.02 81.03 81.04 82.01 82.02	
	<i>Rejilla Frontal</i>									
	Front Grille									

Série 10

Radiador e Ligações Radiador y Conexión Radiator and Connections

Item Item Item	Descrição Descripción Description	Peça N° Pieza N° Part Nr	Motores			Engines			Aplicação Aplicación Application	Observações Observaciones Remarks
			4.10	4.10T	4.10TCA	6.10	6.10T	6.10TCA		
22	Radiador de Ar <i>Radiador de Aire</i> Air Radiator	9.410.0.052.002.4			1				21.01	
23	Defletor do Radiador <i>Deflector del Radiador</i> Shroud	9.410.0.973.008.4			1				21.01	
		9.610.8.973.002.4						1	81.02 81.04 82.02	
		9.610.8.973.003.4					1		81.01 81.03 82.01	
24	Coxim <i>Coxim</i> Cushion	6.0650.01.0.0005	1		3				21.01 81.05 82.03	
		6.0650.01.0.0006	2	3	3				81.05 81.06 81.07 82.03 82.04	



Série 10

Ventilador Ventilador Fan

Item Item Item	Descrição Descripción Description	Peça N° Pieza N° Part Nr	Motores			Engines			Aplicação Aplicación Application	Observações Observaciones Remarks
			4.10	4.10T	4.10TCA	6.10	6.10T	6.10TCA		
1	Ventilador <i>Ventilador</i> Fan	9.410.0.401.006.4		1	1				81.06 81.07 82.04	
		9.610.0.401.001.4					1	1	81.01 81.02 81.03 81.04 82.01 82.02	
2	Ventilador - CJ. <i>Ventilador - CJ.</i> Fan - Assy.	9.410.0.401.002.6	1	1					26.00 36.02 36.03	36.00 -> 4-029602 (12/97) [7500 TDX]
3	Parafuso M10X25 <i>Tornillo M10X25</i> Bolt M10X25	9.0200.24.2.1025	6	6					26.00 36.02 36.03	36.00 -> 4-029602 (12/97) [7500 TDX]
4	Ventilador - Aspirante <i>Ventilador Aspirante</i> Aspirating	9.229.0.401.011.5	1	1	1				21.01 51.01 56.00	
	Ventilador - Soprante <i>Ventilador Soprate</i> Fan	9.229.0.401.005.5	1						81.05 82.03	
		9.410.0.401.002.5	1	1					26.00 36.02 36.03	36.00 -> 4-029602 (12/97) [7500 TDX] MA 7,5]
5	Coxim <i>Coxim</i> Cushion	9.229.0.085.006.4	1	1					26.00 36.02 36.03	36.00 -> 4-029602 (12/97) [7500 TDX] MA 7,5]
6	Anel <i>Anillo</i> Rings	9.229.0.340.080.4	1	1					26.00 36.02 36.03	36.00 -> 4-029602 (12/97) [7500 TDX]
7	Ventilador - CJ. <i>Ventilador - CJ.</i> Fan - Assy.	9.410.0.401.007.4	1	1	1				36.01 36.02 36.04 36.05 36.06 36.07 36.08 36.09 36.10 36.11 36.12 36.13 36.14 36.15 36.16 36.17 36.18	36.13: Chassis MA 9,0 e 9,2
8	Placa <i>Placa</i> Plate	9.229.0.972.003.4		1					36.02 36.03	36.00 -> 4-029602 (12/97) [7500 TDX] MA 7,5]
9	Parafuso M14x45 <i>Tornillo M14x45</i> Bolt M14x45	6.0200.26.0.1445		1					36.02 36.03	36.00 -> 4-029602 (12/97) [7500 TDX] MA 7,5]
10	Accionamento do Ventilador <i>Accionamiento del Ventilador</i> Fan Drive	9.410.0.401.004.4	1		1				36.01 36.04 36.05 36.06 36.07 36.08 36.09 36.10 36.11 36.12 36.13 36.14	36.13: Chassis MA 9,0 e 9,2

Série 10

Ventilador
Ventilador
Fan

Item Item Item	Descrição Descripción Description	Peça N° Pieza N° Part Nr	Motores			Engines			Aplicação Aplicación Application	Observações Observaciones Remarks
			4.10	4.10T	4.10TCA	6.10	6.10T	6.10TCA		
11	Parafuso M8x16 <i>Tornillo M8x16</i> Bolt M8x16	6.0200.26.0.0816	4		4				36.01 36.02 36.04 36.05 36.06 36.07 36.08 36.09 36.10 36.11 36.12 36.13 36.14	36.02 Caminhão 8000 TDX 36.13 Chassi MA 9,0 e 9,2 / 36.02 Camión 8000 TDX 36.13 Chassi MA 9,0 e 9,2 / 36.02 Truck 8000 TDX 36.13 Chassi MA 9,0 e 9,2

Série 10

Ventilador
Ventilador
Fan

ANOTAÇÕES / ANOTACIONES / NOTES

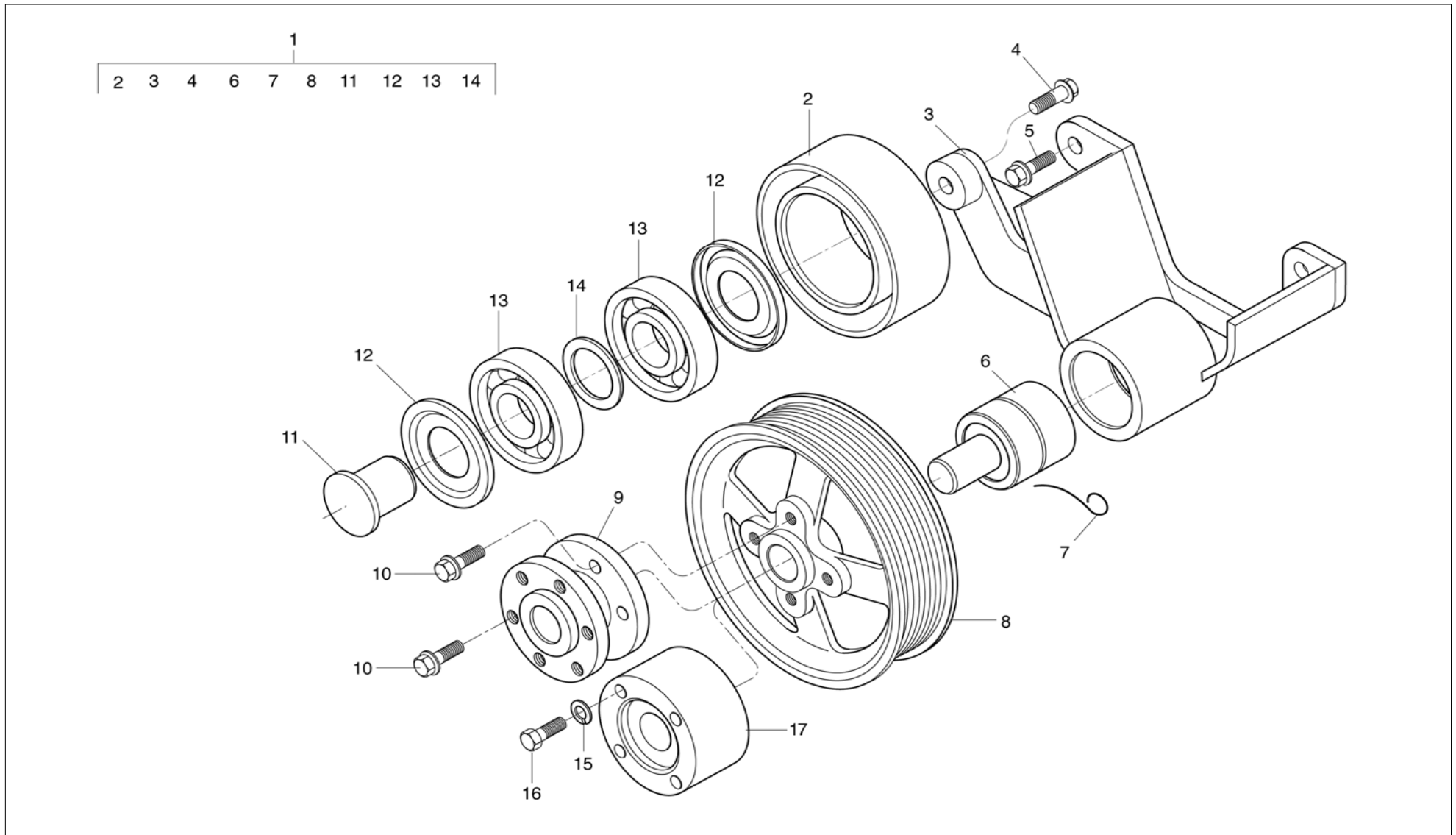


A NAVISTAR COMPANY

MWM INTERNATIONAL[®]
MOTORES

Série 10

Acionamento do Ventilador Accionamiento del Ventilador Fan Driving



Série 10

Acionamento do Ventilador Accionamiento del Ventilador Fan Driving

Item Item Item	Descrição Descripción Description	Peça N° Pieza N° Part Nr	Motores			Engines			Aplicação Aplicación Application	Observações Observaciones Remarks
			4.10	4.10T	4.10TCA	6.10	6.10T	6.10TCA		
1	Conjunto - Suporte do Ventilador <i>Conjunto - Soporte del Ventilador</i> Assembly - Fan Bracket	9.410.0.605.002.6	1	1	1				10.04 10.05 10.06 10.07 10.08 21.01 34.01 34.02	21.01 -> 4-019576 (01/97) 34.01 (4-020226, 4-020227 - 4-021216... ..4-021226 (05/97)) 34.02 (4-021491...4-021496 - (05/97))
		9.410.0.605.004.6	1	1	1				21.01 34.01 34.02 51.01	21.01 -> 4-019576 (01/97) 34.01 (4-020226, 4-020227 - 4-021216... ..4-021226 (05/97)) 34.02 [4-021491...4-021496 - (05/97)]
		9.410.0.605.006.6	1		1				34.03 81.07 82.04	1:1,41
		9.410.0.605.008.6	1	1					34.04 56.00 81.05 81.06 82.03 83.01	1:1,21
		9.610.0.605.001.6					1		46.01	
2	Polia Lisa <i>Polea Lisa</i> Flat Pulley	9.410.0.380.001.4	1	1	1		1		10.04 10.05 10.06 10.07 10.08 21.01 34.01 34.02 46.01 81.06	34.00 -> 4-049329 (01/99)
		9.607.0.380.001.4	1	1	1				34.00 51.01 56.00 81.05 81.07 82.03 82.04 83.01	34.00 -> 4-050856 (01/99)
3	Suporte <i>Soporte</i> Bracket	9.410.0.605.001.4	1	1	1				10.04 10.05 10.06 10.07 10.08 21.01 34.01 34.02	21.01 -> 4-019576 (01/97) 34.01 (4-020226, 4-020227 - 4-021216... ..4-021226 (05/97)) 34.02 (4-021491...4-021496 - (05/97))
		9.410.0.605.003.4	1	1	1				21.01 34.01 34.02 51.01	
		9.410.0.605.006.4	1	1	1				34.03 34.04 56.00 81.06 81.07 82.03 82.04	
		9.610.0.605.001.5					1		46.01	
4	Parafuso M10x20 <i>Tornillo M10x20</i> Bolt M10x20	9.0200.24.2.1020	1	1	1				34.03 34.04 51.01 56.00 81.05 81.06 81.07 82.03 82.04 83.01	
	Parafuso M8x30 <i>Tornillo M8x30</i> Bolt M8x30	9.0200.24.2.0830	1	1	1		1		10.04 10.05 10.06 10.07 10.08 21.01 34.01 34.02 46.01	
5	Parafuso M8x25 <i>Tornillo M8x25</i> Bolt M8x25	6.0200.26.0.0825	1	1	1				34.03 34.04 56.00 81.05 81.06 81.07 82.03 82.04 83.01	
		9.0200.24.2.0825	3	3	3		3		10.04 10.05 10.06 10.07 10.08 21.01 34.01 46.01	21.01 -> 4-019576 (01/97) 34.01 (4-020226, 4-020227, - 4-021216...4-021226 (05/97))

Série 10

Acionamento do Ventilador Accionamiento del Ventilador Fan Driving

Item Item Item	Descrição Descripción Description	Peça N° Pieza N° Part Nr	Motores			Engines			Aplicação Aplicación Application	Observações Observaciones Remarks
			4.10	4.10T	4.10TCA	6.10	6.10T	6.10TCA		
5	Parafuso M8x25 <i>Tornillo M8x25</i> Bolt M8x25	9.0200.24.2.0825	1		1				21.01 34.01 51.01	21.01 -> 4-019576 (01/97) 34.01 (4-020226, 4-020227, - 4-021216....4-021226 (05/97))
		9.0200.24.2.0825		3					34.02	
	Parafuso M8x65 <i>Tornillo M8x65</i> Bolt M8x65	9.0200.24.2.0865	1		1				21.01 34.01	
		9.0200.24.2.0865	2	1					34.02 51.01	
6	Rolamento <i>Rodamiento</i> Bearing	9.0326.01.0.0005	1	1	1		1		10.04 10.05 10.06 10.07 10.08 21.01 34.00 46.01 51.01 56.00 81.05 81.06 81.07 82.03 82.04 83.01	
7	Gancho <i>Gancho</i> Hook	9.222.0.991.001.4	1	1	1		1		10.04 10.05 10.06 10.07 10.08 21.01 34.00 46.01 51.01 56.00 81.05 81.06 81.07 82.03 82.04 83.01	
8	Polia <i>Polea</i> Pulley	9.410.0.381.002.4	1	1			1		34.04 46.01 56.00 81.05 81.06 82.03 83.01	
		9.410.0.381.006.4	1	1	1				10.04 10.05 10.06 10.07 10.08 21.01 34.01 34.02 34.03 51.01 81.07 82.04	
9	Cubo para Ventilador <i>Cubo para Ventilador</i> Fan Hub	9.610.0.382.003.4					1		46.01	
10	Parafuso M8x20 <i>Tornillo M8x20</i> Bolt M8x20	9.0200.24.2.0820					10		46.01	
11	Bucha <i>Buje</i> Bush	9.229.0.330.054.4	1	1	1		1		10.04 10.05 10.06 10.07 10.08 21.01 34.00 46.01	
12	Chapa de Proteção <i>Placa de Protección</i> Protective Plate	9.0325.26.6.2040	2	2	2		2		10.04 10.05 10.06 10.07 10.08 21.01 34.00 46.01	
13	Rolamento <i>Rodamiento</i> Bearing	6.0320.07.4.6204	2	2	2		2		10.04 10.05 10.06 10.07 10.08 21.01 34.00 46.01	
14	Espaçador <i>Espaciador</i> Spacer	9.229.0.340.026.4	1	1	1		1		10.04 10.05 10.06 10.07 10.08 21.01 34.00 46.01	

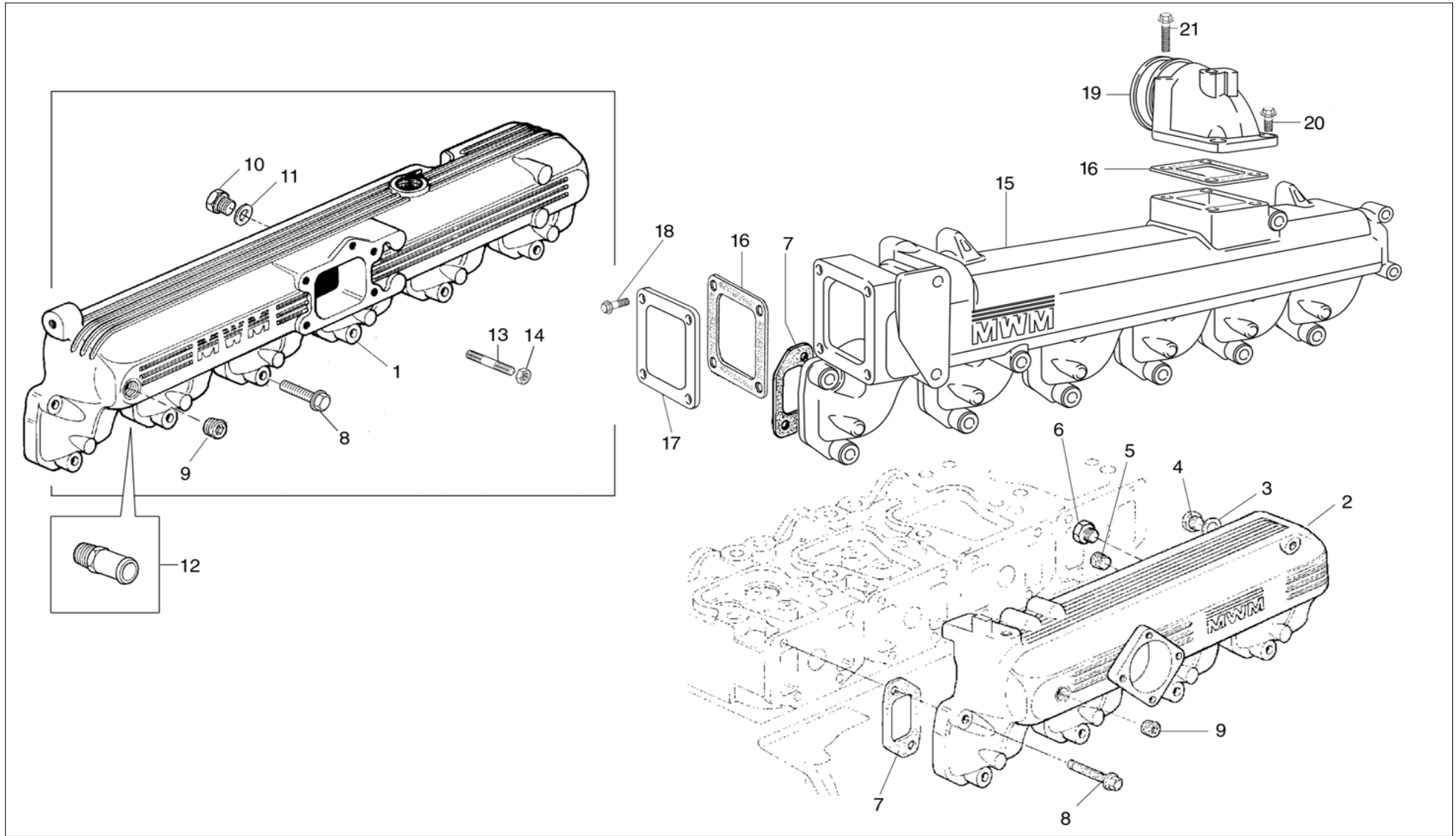
Série 10

Acionamento do Ventilador Accionamiento del Ventilador Fan Driving

Item Item Item	Descrição Descripción Description	Peça N° Pieza N° Part Nr	Motores			Engines			Aplicação Aplicación Application	Observações Observaciones Remarks
			4.10	4.10T	4.10TCA	6.10	6.10T	6.10TCA		
15	Arruela <i>Arandela</i> Washer	6.0216.01.0.0080			4				21.01	
16	Parafuso M8x60 <i>Tornillo M8x60</i> Bolt M8x60	6.0200.26.0.0860	4	4	4				21.01 51.00 81.05 81.06 81.07 82.03 82.04	21.01 l-> 4-070884 (04/01)
		6.0200.26.0.0880	4	4					56.00	
17	Cubo para Ventilador <i>Cubo para Ventilador</i> Fan Hub	9.229.0.382.005.4	1	1	1				21.01 51.00 56.00 81.05 81.06 81.07 82.03 82.04	

Série 10

Coletor de Admissão
Múltiple de Admisión
Intake Manifold



Série 10

Coletor de Admissão Múltiple de Admisión Intake Manifold

Item Item Item	Descrição Descripción Description	Peça N° Pieza N° Part Nr	Motores			Engines			Aplicação Aplicación Application	Observações Observaciones Remarks
			4.10	4.10T	4.10TCA	6.10	6.10T	6.10TCA		
1	Coletor de Admissão <i>Múltiple de Admisión</i> Intake Manifold	9.610.0.920.006.4					1	1	10.01 10.02 10.03 10.10 11.00 46.01 81.00 81.01 81.02 81.03 81.04 82.01 82.02 83.02	[11.01...11.05 11.16...11.18 - 11.20 11.21 11.28 11.35]
		9.610.0.920.007.4				1			10.09 11.05 28.01	
2	Coletor de Admissão <i>Múltiple de Admisión</i> Intake Manifold	9.410.0.920.004.4	1	1					11.01 11.28 26.00 36.01 51.01	10.04...10.08 -> 4-015747 - (07/96) 36.02 36.03 -> 4-019674 (02/97)
		9.410.0.920.010.4	1	1	1				10.04 10.05 10.06 10.07 10.08 21.01 29.00 34.00 56.02 81.05 81.06 81.07 82.04 83.01	
		9.410.0.920.013.4	1						56.01 82.03	
		9.410.0.920.014.4		1	1				11.02 11.04 11.16 11.17 11.18 11.20 11.21 11.35 11.39 11.43 11.44 36.02 36.03 36.04 36.05 36.06 36.07 36.08 36.09 36.10 36.11 36.12 36.13 36.14 36.15 36.16 36.17 36.18	-> 4-019675 (02/97)
3	Arruela de Vedação <i>Arandela de Vedación</i> Sealing Washer	6.0492.01.0.2227	1	1	1	1		1	10.04 10.05 10.06 10.07 10.08 10.09 11.01 11.02 11.03 11.04 11.05 11.16 11.17 11.18 11.20 11.21 11.35 11.39 21.01 26.00 29.00 34.00 36.00 56.00 81.05 81.06 81.07 82.03 82.04 83.01	[36.19]
4	Bujão M22x1,5 <i>Tapón M22x1,5</i> Plug M22x1,5	6.0206.11.0.2221	1	1	1				10.06 10.07 10.08 10.09 11.01 11.02 11.03 11.04 11.18 21.01 26.02 34.00 51.01 56.00	36.02 36.03 -> 4-019674 (02/97)
5	Bujão 1/8" <i>Tapón 1/8"</i> Plug 1/8"	9.229.0.352.008.4	1	1					10.04 10.05 11.01 11.28 26.01 34.01 34.03 36.01 51.01 56.00 81.05 81.06 81.07 83.00	
6	Bujão <i>Tapón</i> Plug	9.229.0.352.016.4	1	1	1	1		1	10.04 10.05 10.06 10.07 10.08 10.09 11.01 11.02 11.03 11.04 11.05 11.09 11.10 11.16 11.17 11.18 11.20 11.21 11.35 11.39 21.01 26.00 29.00 34.00 36.00 56.00 81.05 81.06 81.07 83.01	
7	Junta <i>Empaque</i> Gasket	9.410.0.853.016.4	4	4	4	6	6	6	10.00 11.00 21.01 26.00 28.00 29.00 34.00 36.00 42.00 51.00 56.00 58.01 81.00 82.00 83.00	[11.04]
8	Parafuso M10x45 <i>Tornillo M10x45</i> Bolt M10x45	6.0200.26.0.1045	8						56.01	
		9.0200.24.2.1045	8	8	8	12	12	12	00.	[11.27 56.01 11.45]

Série 10

Coletor de Admissão Múltiple de Admisión Intake Manifold

Item Item Item	Descrição Descripción Description	Peça N° Pieza N° Part Nr	Motores			Engines			Aplicação Aplicación Application	Observações Observaciones Remarks
			4.10	4.10T	4.10TCA	6.10	6.10T	6.10TCA		
8	Parafuso M10x45 <i>Tornillo M10x45</i> Bolt M10x45	9.0200.24.2.1045						11	11.27 11.45	
9	Bujão <i>Tapón</i> Plug	9.229.0.352.009.4	1	1	1	1			10.04 10.05 10.07 10.08 11.02 11.03 11.04 11.05 11.16 11.17 11.18 11.20 11.21 11.28 11.35 11.39 26.02 36.02 36.03 51.01	10.04...10.08 -> 4-015747 (07/96) 11.05 -> 6-011117 (10/95) 36.02 36.03 -> 4-019674 (02/97) 11.39 -> 4-124410 (03/05)
10	Bujão <i>Tapón</i> Plug	6.0206.05.0.2215						2	42.00	
		9.229.0.352.016.4	1	1		1		1	10.02 10.03 10.09 10.10 11.09 11.10 11.11 11.12 11.13 11.14 11.15 11.19 11.22 11.27 56.00 81.05	
11	Arruela de Vedação <i>Arandela de Vedación</i> Sealing Washer	6.0492.01.0.2227				1		1	10.02 10.03 10.09 10.10 11.09 11.10 11.11 11.12 11.13 11.14 11.15 11.19 11.22 11.27	
		9.0492.11.0.2227						2	42.00	
12	Niple <i>Niple</i> Nipple	9.229.0.355.076.4						1	11.19 11.22 11.27 11.45	
13	Prisioneiro <i>Espárrago</i> Stud	6.0201.10.8.1055						1	11.19 11.22 11.27 11.45	
14	Porca <i>Tuerca</i> Nut	9.0210.08.3.0100						1	11.19 11.22 11.27 11.45	
15	Coletor de Admissão <i>Múltiple de Admisión</i> Intake Manifold	9.610.0.920.010.4						1	42.00	
		9.610.0.920.011.4						1	58.01	
		9.610.0.920.012.4						1	36.19	
16	Junta <i>Empaque</i> Gasket	9.412.0.853.001.4						2	58.01	
		9.412.0.853.001.4						1	42.00	
17	Tampa <i>Tapa</i> Cover	9.612.0.787.001.4						1	36.19 58.01	

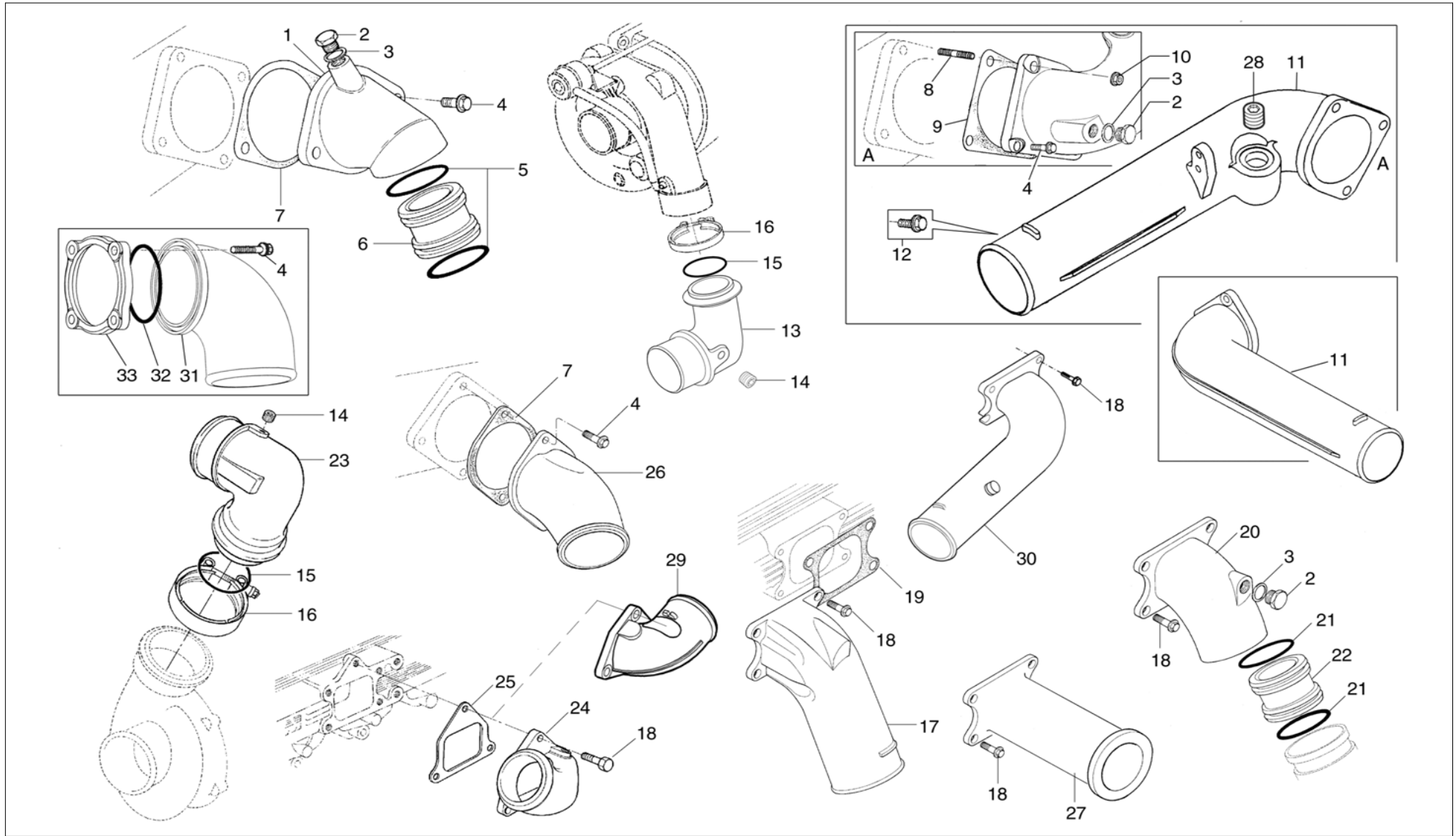
Série 10

Coletor de Admissão Múltiple de Admisión Intake Manifold

Item Item Item	Descrição Descripción Description	Peça N° Pieza N° Part Nr	Motores			Engines			Aplicação Aplicación Application	Observações Observaciones Remarks
			4.10	4.10T	4.10TCA	6.10	6.10T	6.10TCA		
18	Parafuso M8x25 <i>Tornillo M8x25</i> Bolt M8x25	6.0200.26.0.0825						4	42.00 58.01	
19	Curva de Admissão <i>Codo de Admisión</i> Intake Elbow	9.610.0.921.014.4						1	58.01	
20	Parafuso M8x25 <i>Tornillo M8x25</i> Bolt M8x25	6.0200.26.0.0825						2	58.01	
21	Parafuso M8x75 <i>Tornillo M8x75</i> Bolt M8x75	6.0200.26.0.0875						2	58.01	

Série 10

Curva de Admissão Codo de Admisión Intake Elbow



Série 10

Curva de Admissão Codo de Admisión Intake Elbow

Item Item Item	Descrição Descripción Description	Peça N° Pieza N° Part Nr	Motores			Engines			Aplicação Aplicación Application	Observações Observaciones Remarks
			4.10	4.10T	4.10TCA	6.10	6.10T	6.10TCA		
1	Curva Curva Curve	9.410.0.921.002.4		1					10.06 10.07 10.08 11.02 11.03 11.16 26.02 34.02 34.04 36.02 36.03 56.02 81.06 83.01	
2	Bujão Tapón Plug	6.0206.11.0.1421		1	1		1	1	10.01 10.02 10.03 10.06 10.07 10.08 10.10 11.02 11.03 11.04 11.06 11.07 11.08 11.09 11.10 11.11 11.12 11.13 11.14 11.15 11.16 11.19 26.02 34.02 34.04 36.02 36.03 46.01 56.02 81.01 81.02 81.06 82.01 83.00	
3	Arruela de Vedação Arandela de Vedación Sealing Washer	6.0492.01.0.1418	1	1	1		1	1	10.00 11.02 11.03 11.04 11.06 11.07 11.08 11.09 11.10 11.11 11.12 11.13 11.14 11.15 11.16 11.19 26.02 36.02 36.03 46.01 81.01 81.03 82.01	
4	Parafuso M8x25 Tornillo M8x25 Bolt M8x25	6.0200.26.0.0825	2	2	2			2	11.35 11.39 11.43 11.44 34.02 34.03 34.04 36.19 82.04	11.43: 8.120 Euro III Ônibus / Omnibus / Bus
		6.0200.26.0.0825	4		4				29.00 56.01 81.05 81.07 82.03 82.04	
		9.0200.24.2.0825	3	2	2				10.06 10.07 10.08 11.01 11.02 11.03 11.04 11.20 11.28 21.01 26.00 34.01 36.00 51.00 56.02 81.06 83.01	[36.12] 21.01 -> 4-019576 (01/97)
		9.0200.24.2.0825	2		3				10.04 10.05 11.17 11.18 11.21 11.43 21.01 36.12 36.16 36.17 36.18	21.01 -> 4-2029381(11/97) 11.43: 8.120 Euro III Caminhão / Camión / Truck
5	Anel de Vedação Anillo de Vedación O-Ring	6.0493.10.6.0405		2	2				10.06 10.07 10.08 11.02 11.03 11.16 11.20 11.21 11.35 11.39 26.02 34.02 34.04 36.02 36.03 56.02 81.06 83.01	
6	Junção Unión Union	9.229.0.473.002.4		1	1				10.06 10.07 10.08 11.02 11.03 11.16 11.20 11.21 11.35 11.39 26.02 34.02 34.04 36.02 36.03 56.02 83.01	
7	Junta Empaque Gasket	9.410.8.853.041.4	1	1	1				10.04 10.05 10.06 10.07 10.08 11.02 11.03 11.16 11.35 11.39 11.43 11.44 21.01 26.02 34.02 34.04 36.02 36.03 56.02 81.06 82.04 83.01	11.43: 8.120 Euro III Ônibus / Omnibus / Bus
8	Prisioneiro Espárrago Stud	6.0201.10.2.0835			1				11.04 11.18 11.20 11.21 11.35 11.39 36.04 36.05 36.06 36.07 36.08 36.09 36.10 36.11 36.12 36.13	

Série 10

Curva de Admissão Codo de Admisión Intake Elbow

Item Item Item	Descrição Descripción Description	Peça N° Pieza N° Part Nr	Motores			Engines			Aplicação Aplicación Application	Observações Observaciones Remarks
			4.10	4.10T	4.10TCA	6.10	6.10T	6.10TCA		
9	Junta <i>Empaque</i> Gasket	9.410.8.853.036.4	1		1				11.01 11.04 11.17 11.18 11.20 11.21 11.28 11.35 11.39 11.43 21.01 26.01 34.01 34.03 36.01 36.04 36.05 36.06 36.07 36.08 36.09 36.10 36.11 36.12 36.13 36.14 36.15 36.16 36.17 36.18 51.01	11.43: 8.120 Euro III Caminhão / Camión / Truck
10	Porca <i>Tuerca</i> Nut	9.0210.08.3.0080			1				11.04 11.18 11.20 11.21 11.35 11.39 36.04 36.05 36.06 36.07 36.08 36.09 36.10 36.11	
11	Curva <i>Curva</i> Curve	9.410.0.921.006.4	1		1				11.01 11.17 11.18 21.01 26.01 34.01 34.03 36.01 36.16 51.01	
		9.410.0.921.008.4			1				11.04 11.18 11.20 11.21 11.35 11.39 11.43 36.18	11.43: 8.120 Euro III Caminhão / Camión / Truck 36.18: Chassi MA 8,5 Euro III
12	Parafuso M8x16 <i>Tornillo M8x16</i> Bolt M8x16	9.0200.24.2.0815	1		1			1	11.10 11.14 11.17 11.18 11.28 26.01 36.01 51.01	
13	Curva <i>Curva</i> Curve	9.410.0.921.007.4			1				11.04 11.17 11.18 11.20 11.21 11.35 11.39 11.43 11.44 21.01 29.00 36.04 36.05 36.06 36.07 36.08 36.09 36.10 36.11 36.12 36.13 36.14 36.16 36.17 36.18 82.04	11.43: 8.120 Euro III Ônibus / Omnibus / Bus 36.17: Furgovan 8000 Euro III 36.18: Chassi MA 7,9 Euro III
14	Bujão <i>Tapón</i> Plug	9.229.0.352.008.4			1			1	10.02 10.03 10.10 11.04 11.09 11.10 11.11 11.12 11.13 11.14 11.15 11.17 11.18 11.20 11.21 11.35 11.39 21.01 36.04 36.05 36.06 36.07 36.08 36.09 36.10 36.11 36.12 36.13	
15	Anel de Vedação <i>Anillo de Vedación</i> O-Ring	9.0493.11.7.0501			1			1	10.02 10.03 10.10 11.04 11.09 11.10 11.11 11.12 11.13 11.14 11.15 11.17 11.18 11.19 11.20 11.21 11.22 11.23 11.24 11.25 11.26 11.27 11.29 11.30 11.31 11.32 11.33 11.34 11.35 11.36 11.37 11.38 11.39 11.40 11.41 11.42 11.43 11.44 11.45 21.01 29.00 36.04 36.05 36.06 36.07 36.08 36.09 36.10 36.11 36.12 36.13 36.14 36.15 36.16 36.17 36.18 36.19 42.00 58.01 82.04	36.17: Furgovan 8000 Euro III

Série 10

Curva de Admissão Codo de Admisión Intake Elbow

Item Item Item	Descrição Descripción Description	Peça N° Pieza N° Part Nr	Motores			Engines			Aplicação Aplicación Application	Observações Observaciones Remarks
			4.10	4.10T	4.10TCA	6.10	6.10T	6.10TCA		
16	Abraçadeira <i>Abrazadera</i> Clamp	9.410.0.977.002.4			1			1	10.02 10.03 10.10 11.04 11.09 11.10 11.11 11.12 11.13 11.14 11.15 11.17 11.18 11.19 11.20 11.21 11.22 11.23 11.24 11.25 11.26 11.27 11.29 11.30 11.31 11.32 11.33 11.34 11.35 11.36 11.37 11.38 11.39 11.40 11.41 11.42 11.43 11.44 11.45 21.01 29.00 36.04 36.05 36.06 36.07 36.08 36.09 36.10 36.11 36.12 36.13 36.14 36.15 36.16 36.17 36.18 36.19 42.00 58.01 82.04	36.17: Furgovan 8000 Euro III
17	Curva <i>Curva</i> Curve	9.610.0.921.002.4				1			11.05 28.00	
18	Parafuso M10X25 <i>Tornillo M10X25</i> Bolt M10X25	9.0200.24.2.1025				4	4	3	10.01 10.02 10.03 10.09 10.10 11.00 28.00 46.01 81.01 81.03 82.01 83.02	
		9.0200.24.2.1025						4	11.19 11.22 11.27 11.45	
19	Junta <i>Empaque</i> Gasket	9.610.8.853.036.4				1	1	1	10.01 10.09 11.19 11.22 11.27 11.45 28.00 46.01 81.01 81.03 82.01 83.02	
20	Curva <i>Curva</i> Curve	9.610.0.921.001.4					1		10.01 11.06 11.07 11.08 28.02 46.01 81.01 81.03 82.01 83.02	
21	Anel de Vedação <i>Anillo de Vedación</i> O-Ring	9.0493.11.6.0481						2	10.01 11.06 11.07 11.08 28.02 46.01 81.01 81.03 82.01 83.02	
22	Junção <i>Unión</i> Union	9.229.0.473.003.4					1		10.01 11.06 11.07 11.08 28.02 46.01 81.01 81.03 82.01 83.02	
23	Curva <i>Curva</i> Curve	9.610.0.921.004.4						1	10.02 10.03 10.10 11.09 11.10 11.11 11.12 11.13 11.14 11.15 11.19 11.22 11.23 11.24 11.25 11.26 11.27 11.29 11.30 11.31 11.32 11.33 11.34 11.36 11.37 11.38 11.40 11.41 11.42 11.45 36.19 58.01	
24	Curva <i>Curva</i> Curve	9.610.0.921.005.4						1	10.02 10.03 10.10 11.09 11.10 11.11 11.12 11.13 11.14 11.15 11.19 11.36 11.37	

Série 10

Curva de Admissão Codo de Admisión Intake Elbow

Item Item Item	Descrição Descripción Description	Peça N° Pieza N° Part Nr	Motores			Engines			Aplicação Aplicación Application	Observações Observaciones Remarks
			4.10	4.10T	4.10TCA	6.10	6.10T	6.10TCA		
25	Junta <i>Empaque</i> Gasket	9.610.8.853.038.4						1	10.02 10.03 10.10 11.09 11.10 11.11 11.12 11.13 11.14 11.15 11.23 11.24 11.25 11.26 11.29 11.30 11.31 11.32 11.33 11.34 11.36 11.37 11.38 11.40 11.41 11.42	
26	Curva <i>Curva</i> Curve	9.410.0.921.005.4	1		1				10.04 10.05 21.01	
27	Curva <i>Curva</i> Curve	9.610.0.921.006.4				1			10.09	
28	Bujão <i>Tapón</i> Plug	6.0206.11.0.2021			1			1	11.18 11.19 11.20 11.21 11.35 11.39 36.04	
29	Curva <i>Curva</i> Curve	9.610.0.921.009.4						1	11.23 11.24 11.25 11.26 11.29 11.30 11.31 11.32 11.33 11.34 11.38 11.40 11.41 11.42	
30	Curva <i>Curva</i> Curve	9.610.0.921.008.4						1	11.19 11.22 11.27 11.45	
31	Curva <i>Curva</i> Curve	9.410.0.921.011.4	1		1				29.00 56.01 81.05 81.07 82.03 82.04	
32	O-Ring <i>O-Ring</i> O-Ring	6.0493.11.7.0731	1		1				29.00 56.01 81.05 81.07 82.03 82.04	
33	Flange <i>Brida</i> Flange	9.410.0.950.002.4	1		1				29.00 56.01 81.05 81.07 82.03 82.04	

Série 10

Curva de Admissão
Codo de Admisión
Intake Elbow

ANOTAÇÕES / ANOTACIONES / NOTES

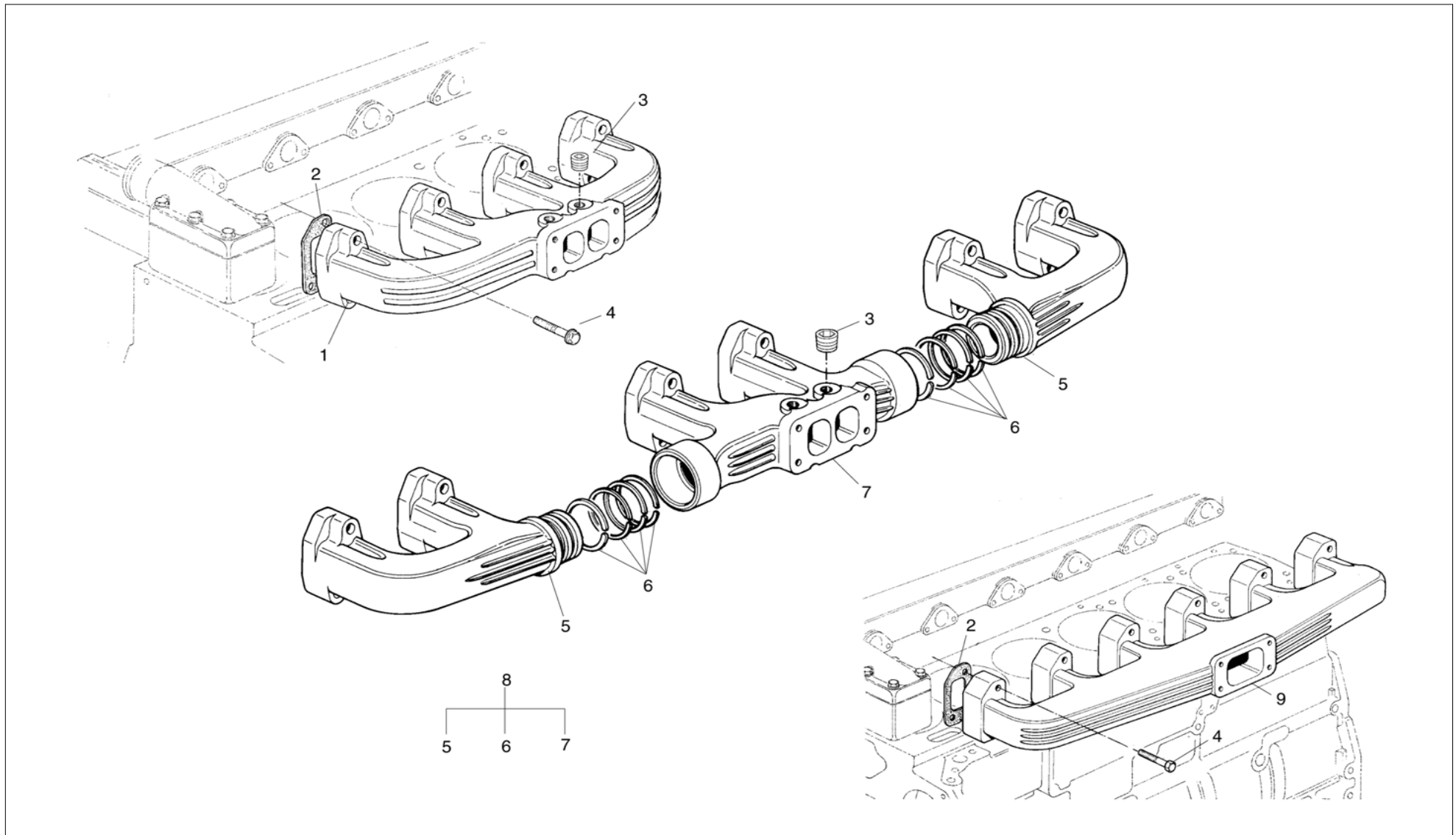


A NAVISTAR COMPANY

MWM INTERNATIONAL
MOTORES

Série 10

Coletor de Escape
Múltiple de Escape
Exhaust Manifold



Série 10

Coletor de Escape Múltiple de Escape Exhaust Manifold

Item Item Item	Descrição Descripción Description	Peça N° Pieza N° Part Nr	Motores			Engines			Aplicação Aplicación Application	Observações Observaciones Remarks
			4.10	4.10T	4.10TCA	6.10	6.10T	6.10TCA		
1	Coletor Múltiple Manifold	9.410.0.930.003.4	1						10.04 10.05 11.01 11.28 26.01 34.01 34.03 36.01 51.01 56.01 81.05 82.03	
		9.410.0.930.004.4		1	1				10.06 10.07 10.08 11.02 11.03 11.04 11.16 11.17 11.18 11.20 11.21 11.35 11.39 11.43 11.44 21.01 26.02 29.00 34.02 34.04 36.02 36.03 36.04 36.05 36.06 36.07 36.08 36.09 36.10 36.11 36.12 36.13 36.14 36.15 36.16 36.17 36.18 56.02 81.06 81.07 82.04 83.01	
2	Junta Empaque Gasket	9.610.0.853.020.4	4	4	4	6	6	6	00.	
3	Bujão Tapón Plug	6.0206.11.0.1421	2	2	2		2	2	10.00 11.02 11.03 11.04 11.06 11.07 11.08 11.09 11.10 26.02 28.02 36.00 46.01 81.01 81.02 81.03 81.04 82.01 82.02	-> 4-016567 (08/96) -> 6-015944 (08/96) [10.04 10.05 10.10]
4	Parafuso M10x45 Tornillo M10x45 Bolt M10x45	9.0200.24.2.1045	8	8	8	12	12	12	00.	
5	Coletor Múltiple Manifold	9.610.0.930.009.4					2	2	10.01 10.02 10.03 10.10 11.06 11.07 11.08 11.09 11.10 11.11 11.12 11.13 11.14 11.15 11.19 11.22 11.23 11.24 11.25 11.26 11.27 11.29 11.30 11.31 11.32 11.33 11.34 11.36 11.37 11.38 11.40 11.41 11.42 11.45 28.02 36.19 42.00 46.01 58.01 81.01 81.02 81.03 81.04 82.01 82.02 83.02	
6	Anel Anillo Rings	9.610.0.340.011.4					8	8	10.01 10.02 10.03 10.10 11.06 11.07 11.08 11.09 11.10 11.11 11.12 11.13 11.14 11.15 11.19 11.22 11.23 11.24 11.25 11.26 11.27 11.29 11.30 11.31 11.32 11.33 11.34 11.36 11.37 11.38 11.40 11.41 11.42 11.45 28.02 36.19 42.00 46.01 58.01 81.01 81.02 81.03 81.04 82.01 82.02 83.02	
7	Coletor Múltiple Manifold	9.610.0.930.008.4					1	1	10.01 10.02 10.03 10.10 11.06 11.07 11.08 11.09 11.10 11.11 11.12 11.13 11.14 11.15 11.19 11.22 11.23 11.24 11.25 11.26 11.27 11.29 11.30 11.31 11.32 11.33 11.34 11.36 11.37 11.38 11.40 11.41 11.42 11.45 28.02 36.19 46.01 58.01 81.01 81.02 81.03 81.04 82.01 82.02 83.02	

Série 10

Coletor de Escape Múltiple de Escape Exhaust Manifold

Item Item Item	Descrição Descripción Description	Peça N° Pieza N° Part Nr	Motores <i>Motores</i>			Engines			Aplicação <i>Aplicación</i> Application	Observações <i>Observaciones</i> Remarks
			4.10	4.10T	4.10TCA	6.10	6.10T	6.10TCA		
7	Coletor <i>Múltiple</i> Manifold	9.610.0.930.010.4						1	42.00	
8	Coletor <i>Múltiple</i> Manifold	9.610.0.930.008.6					1	1	10.01 10.02 10.03 10.10 11.06 11.07 11.08 11.09 11.10 11.11 11.12 11.13 11.14 11.15 11.19 11.22 11.23 11.24 11.25 11.26 11.27 11.29 11.30 11.31 11.32 11.33 11.34 11.36 11.37 11.38 11.40 11.41 11.42 11.45 28.02 46.01 58.01 81.01 81.02 81.03 81.04 82.01 82.02 83.02	
		9.610.0.930.010.6						1	42.00	
9	Coletor <i>Múltiple</i> Manifold	9.610.0.930.005.4				1			10.09 11.05 28.01	

Série 10

Coletor de Escape
Múltiple de Escape
Exhaust Manifold

ANOTAÇÕES / ANOTACIONES / NOTES

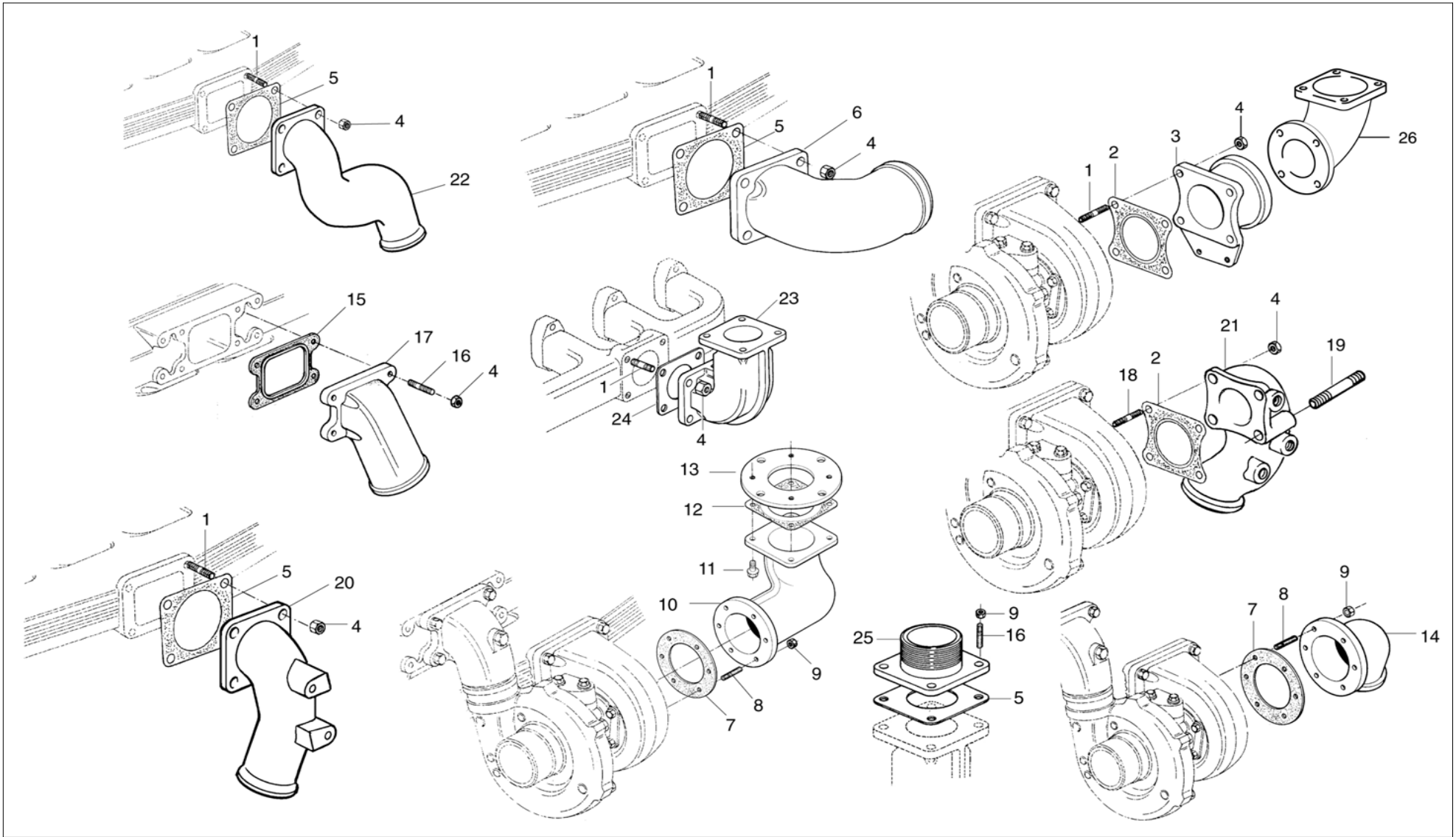


A NAVISTAR COMPANY

MWM INTERNATIONAL
MOTORES

Série 10

Curva de Escape
Codo de Escape
Exhaust Curve



Série 10

Curva de Escape Codo de Escape Exhaust Curve

Item Item Item	Descrição Descripción Description	Peça N° Pieza N° Part Nr	Motores			Engines			Aplicação Aplicación Application	Observações Observaciones Remarks
			4.10	4.10T	4.10TCA	6.10	6.10T	6.10TCA		
1	Prisioneiro <i>Espárrago</i> Stud	6.0201.10.8.1030	4						10.04 10.05 11.01 26.01 34.01 34.03 36.01 51.01 81.05 82.03	
		9.229.0.351.002.4				4			10.09 11.05 28.01	
		9.407.0.351.003.4		4	4				11.02 11.03 11.04 11.16 11.17 11.18 11.20 11.21 11.35 11.39 11.44 21.01 26.02 29.00 34.02 34.04 36.02 36.03 36.04 36.05 36.06 36.07 36.08 36.09 36.10 36.11 36.12 36.13 36.14 36.15 81.06 81.07 82.04	
2	Junta <i>Empaque</i> Gasket	9.410.0.853.015.4		1	1				11.02 11.03 11.04 11.16 11.17 11.18 11.20 11.21 11.35 11.39 36.00	[36.01 36.19]
3	Flange <i>Brida</i> Flange	9.410.0.411.002.4		1	1				11.02 11.03 11.04 11.16 11.17 11.18 11.20 11.21 11.35 11.39 11.44 36.00 82.04 83.01	21.01 -> 4-019576 (01/97) [36.01 36.19] 36.00 -> 4-110482 (03/04)
4	Porca Stover M10 <i>Tuerca Stover M10</i> Stover Nut M10	9.0210.17.1.1002	4	4	4	4			10.04 10.05 10.06 10.07 10.08 10.09 11.01 11.02 11.03 11.04 11.05 11.16 11.17 11.18 11.20 11.21 11.28 11.35 11.39 11.44 21.01 26.00 28.01 34.00 36.00 51.01 81.05 81.06 81.07 82.04 83.01	21.01 -> 4-019576 (01/97) 36.00 -> 4-110482 (03/04)
5	Junta <i>Empaque</i> Gasket	9.410.0.853.026.4	1	1	1				11.01 11.28 26.01 36.01 51.01 81.05 81.06 81.07	
6	Curva <i>Curva</i> Curve	9.410.0.931.006.4	1						11.01 11.28 26.01 36.01 51.01	
7	Junta <i>Empaque</i> Gasket	9.229.0.853.075.4					1	1	10.01 10.02 10.03 10.10 11.06 11.07 11.08 11.09 11.10 11.11 11.12 11.13 11.14 11.15 11.19 11.22 11.23 11.24 11.25 11.26 11.27 11.29 11.30 11.31 11.32 11.33 11.34 11.36 11.37 11.38 11.40 11.41 11.42 28.02 46.01 58.01 81.01 81.02 81.03 81.04 82.01 82.02	
8	Prisioneiro <i>Espárrago</i> Stud	9.229.0.351.019.4		4	4		6	6	10.01 10.02 10.03 10.10 11.06 11.07 11.08 11.09 11.10 11.11 11.12 11.13 11.14 11.15 11.19 11.22 11.27 11.36 11.37 28.02 42.00 46.01 81.01 81.02 81.03 81.04 81.06 81.07 82.00 83.02	

Série 10

Curva de Escape Codo de Escape Exhaust Curve

Item Item Item	Descrição Descripción Description	Peça N° Pieza N° Part Nr	Motores			Engines			Aplicação Aplicación Application	Observações Observaciones Remarks
			4.10	4.10T	4.10TCA	6.10	6.10T	6.10TCA		
8	Prisioneiro <i>Espárrago</i> Stud	9.229.0.351.019.4						4	11.23 11.24 11.25 11.26 11.29 11.30 11.31 11.32 11.33 11.34 11.38 11.40 11.41 11.42 11.45 36.19	
9	Porca Stover M10 <i>Tuerca Stover M10</i> Stover Nut M10	9.0210.17.1.1002	4	4	4				81.05 81.06 81.07	
	Porca Stover M8 <i>Tuerca Stover M8</i> Stover Nut M8	9.0210.17.1.0802		4			6	6	10.01 10.02 10.03 10.10 11.06 11.07 11.08 11.09 11.10 11.11 11.12 11.13 11.14 11.15 11.19 11.22 11.27 11.36 11.37 28.02 36.19 42.00 46.01 81.01 81.02 81.03 81.04 82.00 83.02	
		9.0210.17.1.0802						4	11.23 11.24 11.25 11.26 11.29 11.30 11.31 11.32 11.33 11.34 11.38 11.40 11.41 11.42 11.45	
10	Curva <i>Curva</i> Curve	9.610.0.931.003.4					1	1	81.01 81.02 81.03 81.04 82.01 82.02 83.02	
11	Parafuso M8x25 <i>Tornillo M8x25</i> Bolt M8x25	9.0200.24.2.0825					4	4	81.01 81.02 81.03 81.04 82.01 82.02 83.02	
12	Junta <i>Empaque</i> Gasket	9.610.0.853.028.4					1	1	81.01 81.02 81.03 81.04 82.01 82.02 83.02	
13	Flange <i>Brida</i> Flange	9.229.0.950.032.4					1	1	81.01 81.02 81.03 81.04 82.01 82.02 83.02	
14	Curva <i>Curva</i> Curve	9.610.0.931.001.4					1	1	10.01 10.02 10.03 10.10 11.06 11.07 11.08 11.09 11.10 11.11 11.12 11.13 11.14 11.15 11.19 11.22 11.27 11.36 11.37 28.02 46.01 83.02	
		9.610.0.931.005.4						1	11.23 11.24 11.25 11.26 11.29 11.30 11.31 11.32 11.33 11.34 11.38 11.40 11.41 11.42 11.45 36.19	
		9.610.0.931.009.4						1	42.01	
		9.610.0.931.010.4						1	42.02	
15	Junta <i>Empaque</i> Gasket	9.610.0.853.019.4				1			11.05 28.01	

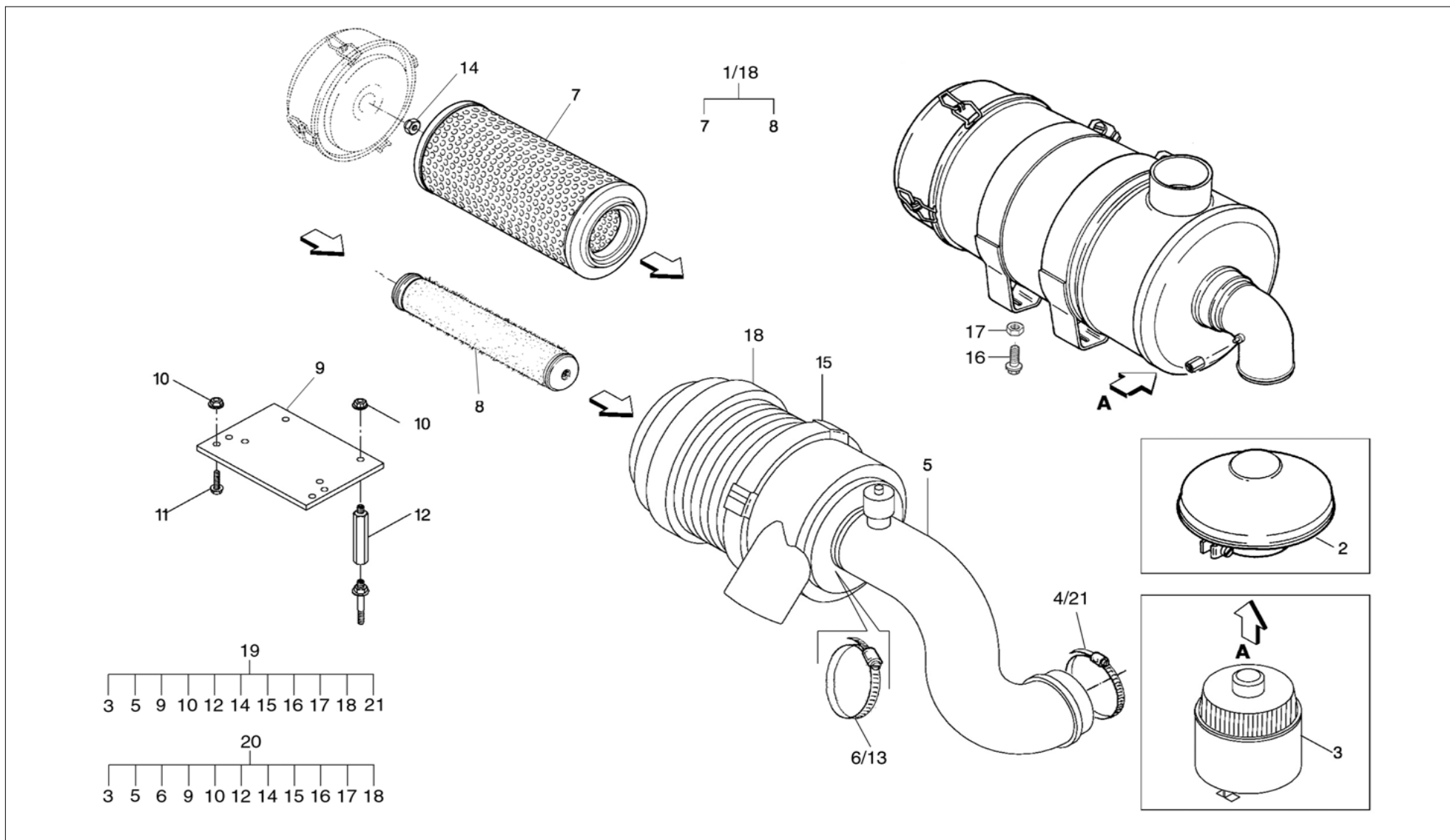
Série 10

Curva de Escape Codo de Escape Exhaust Curve

Item Item Item	Descrição Descripción Description	Peça N° Pieza N° Part Nr	Motores			Engines			Aplicação Aplicación Application	Observações Observaciones Remarks
			4.10	4.10T	4.10TCA	6.10	6.10T	6.10TCA		
16	Prisioneiro <i>Espárrago</i> Stud	9.229.0.351.002.4				4			11.05 28.01	
		9.407.0.351.004.4	4	4	4				36.16 36.17 36.18 81.05 81.06 81.07	
17	Curva <i>Curva</i> Curve	9.610.0.931.002.4				1			11.05 28.01	
18	Prisioneiro <i>Espárrago</i> Stud	6.0201.10.8.1040		2					10.06 10.07 10.08	
19	Prisioneiro <i>Espárrago</i> Stud	6.0201.10.8.1080		2					10.06 10.07 10.08	
20	Curva <i>Curva</i> Curve	9.410.0.931.008.4	1						10.04 10.05	
21	Curva <i>Curva</i> Curve	9.410.0.931.007.4		1					10.06 10.07 10.08	
22	Curva <i>Curva</i> Curve	9.610.0.931.004.4				1			10.09	
23	Curva <i>Curva</i> Curve	9.229.0.931.004.4	1						34.03	
		9.410.0.931.009.4	1						81.05	
24	Junta <i>Empaque</i> Gasket	9.229.0.851.002.4	1						34.03	
25	Flange <i>Brida</i> Flange	9.229.0.950.003.5	1	1	1				81.05 81.06 81.07	
26	Curva <i>Curva</i> Curve	9.410.0.931.010.4		1	1				81.06 81.07	

Série 10

Filtro de Ar
Filtro de Aire
Air Filter



Série 10

Filtro de Ar Filtro de Aire Ar Filter

Item Item Item	Descrição Descripción Description	Peça N° Pieza N° Part Nr	Motores			Engines			Aplicação Aplicación Application	Observações Observaciones Remarks
			4.10	4.10T	4.10TCA	6.10	6.10T	6.10TCA		
1	Filtro de Ar <i>Filtro de Aire</i> Air Filter	9.0540.24.0.0021			1				21.01	
	Filtro de Ar com Protetor de Chuva <i>Filtro de Aire com Protector de LLuvia</i> Air Filter with Rain Protector	9.0540.24.0.0019		1	1		1	1	81.01 81.02 81.03 81.04 82.01 82.02	Carcaça de Chapa / Carcasa de Placa / Housing Plate
2	Protetor <i>Protector</i> Rubber Pad	9.0540.03.5.0014			1				21.01	
3	Indicador de Manutenção <i>Indicador de Matenimiento</i> Maintenance Indicator	9.0542.23.0.0002	1				1	1	81.01 81.02 81.03 81.04 81.05 82.01 82.02 82.03	
4	Abraçadeira <i>Abrazadera</i> Clamp	9.0401.53.0.0760		1	1		1	1	81.01 81.02 81.03 81.04 81.06 81.07 82.01 82.02 82.04	
5	Mangueira <i>Manguera</i> Hose	9.410.0.861.016.4	1						81.05 82.03	
		9.410.0.861.019.4		1	1				81.06 81.07 82.04	
		9.610.0.861.010.4					1	1	81.01 81.02 81.03 81.04 82.01 82.02	-> 09/00
		9.610.0.861.030.4					1		81.01 81.03 82.01	I-> 09/00 Parte do Jogo / Parte del Juego / Part of Kit 9.610.0.923.004.8
		9.610.0.861.031.4						1	81.02 81.04 82.02	I-> 09/00 Parte do Jogo / Parte del Juego / Part of Kit 9.610.0.923.005.8
6	Abraçadeira <i>Abrazadera</i> Clamp	9.0401.53.0.0830	1						81.05 82.03	
		9.0401.53.0.1140					1	1	81.01 81.02 81.03 81.04 82.01 82.02	
7	Elemento - Principal <i>Elemento - Principal</i> Element - Main	9.0541.29.7.0034			1				21.01	
		9.0541.29.7.0051		1	1		1	1	81.01 81.02 81.03 81.04 81.06 81.07 82.01 82.02	

Série 10

Filtro de Ar Filtro de Aire Air Filter

Item Item Item	Descrição Descripción Description	Peça N° Pieza N° Part Nr	Motores			Engines			Aplicação Aplicación Application	Observações Observaciones Remarks
			4.10	4.10T	4.10TCA	6.10	6.10T	6.10TCA		
7	Elemento - Principal <i>Elemento - Principal</i> Element - Main	9.0541.29.7.0059	1						56.01 81.05 82.03	
		9.0541.29.7.0060		1					56.02	
		9.0541.29.7.0061		1	1		1		81.01 81.03 81.06 81.07 82.01 82.04	I-> 09/00 Parte do Jogo / Parte del Juego / Part of Kit 9.610.0.923.004.8 9.410.0.923.004.8
		9.0541.29.7.0062						1	81.02 81.04 82.02	
8	Elemento - Segurança <i>Elemento - Retén</i> Element - Locking	9.0541.29.7.0052					1	1	81.00 82.00	
		9.0541.29.7.0055	1						56.01 81.05 82.03	
		9.0541.29.7.0056		1					56.02	
		9.0541.29.7.0057		1	1		1		81.01 81.03 81.06 81.07 82.01 82.04	I-> 09/00 Parte do Jogo / Parte del Juego / Part of Kit 9.610.0.923.004.8 9.410.0.923.004.8
		9.0541.29.7.0058					1	81.02 81.04 82.02	I-> 09/00 Parte do Jogo / Parte del Juego / Part of Kit 9.610.0.923.005.8	
9	Suporte <i>Soporte</i> Bracket	9.610.0.623.003.4					1	1	81.01 81.02 81.03 81.04 82.01 82.02	
		9.610.0.623.006.4	1	1	1		1	1	81.00 82.00	I-> 09/00 Parte do Jogo / Parte del Juego / Part of Kit 9.610.0.923.004/005.8 9.410.0.923.001.8/004.8
10	Porca <i>Tuerca</i> Nut	9.0210.08.3.0100	6	4	4		8	8	56.00 81.00 82.00	
11	Parafuso M10x20 <i>Tornillo M10x20</i> Bolt M10x20	9.0200.24.2.1020		1	1		4	4	81.00 82.00	
12	Prisioneiro <i>Espárrago</i> Stud	9.229.0.351.006.4	6	4	4		4	4	56.00 81.00 82.00	

Série 10

Filtro de Ar Filtro de Aire Air Filter

Item Item Item	Descrição Descripción Description	Peça N° Pieza N° Part Nr	Motores			Engines			Aplicação Aplicación Application	Observações Observaciones Remarks
			4.10	4.10T	4.10TCA	6.10	6.10T	6.10TCA		
13	Abraçadeira Abrazadera Clamp	9.0401.53.0.1020					1		81.01 81.03 82.01	I-> 09/00 Parte do Jogo / Parte del Juego / Part of Kit 9.610.0.923.004.8
14	Niple Niple Nipple	9.410.0.355.008.4	1	1	1		1	1	81.00 82.00	I-> 09/00 Parte do Jogo / Parte del Juego / Part of Kit 9.610.0.923.004/005.8 9.410.0.923.001.8/004.8
15	Suporte Soporte Bracket	9.410.0.623.002.4	1						56.01 81.05 82.03	
		9.410.0.623.003.4		1					56.02	
		9.410.0.623.004.4		1	1		1		81.01 81.03 81.06 81.07 82.01 82.04	I-> 09/00 Parte do Jogo / Parte del Juego / Part of Kit 9.610.0.923.004.8 9.410.0.923.004.8
		9.610.0.623.008.4						1	81.02 81.04 82.02	
16	Parafuso M8x30 Tornillo M8x30 Bolt M8x30	6.0200.26.0.0830	2	2	2		2	2	56.00 81.00 82.00	
17	Porca Tuerca Nut	9.0210.08.3.0080	2	2	2		2	2	56.00 81.00 82.00	I-> 09/00 Parte do Jogo / Parte del Juego / Part of Kit 9.610.0.923.004/005.8 9.410.0.923.001.8/004.8
18	Filtro de Ar Filtro de Aire Air Filter	9.410.0.924.001.4	1						56.01 81.05 82.03	
		9.410.0.924.002.4		1					56.02	
		9.410.0.924.003.4		1	1		1		81.01 81.03 81.06 81.07 82.01 82.04	I-> 09/00 Parte do Jogo / Parte del Juego / Part of Kit 9.610.0.923.004.8 9.410.0.923.004.8
		9.610.0.924.001.4						1	81.02 81.04 82.02	I-> 09/00 Parte do Jogo / Parte del Juego / Part of Kit 9.610.0.923.005.8

Série 10

Filtro de Ar Filtro de Aire Ar Filter

Item Item Item	Descrição Descripción Description	Peça N° Pieza N° Part Nr	Motores			Engines			Aplicação Aplicación Application	Observações Observaciones Remarks
			4.10	4.10T	4.10TCA	6.10	6.10T	6.10TCA		
19	Filtro de Ar Cj. - Europiclon <i>Filtro de Aire Cj. - Europiclon</i> Air Filter Assy. - Europiclon	9.610.0.923.004.8					1		81.01 81.03 82.01	I-> 09/00
20	Filtro de Ar Cj. - Europiclon <i>Filtro de Aire Cj. - Europiclon</i> Air Filter Assy. - Europiclon	9.610.0.923.005.8						1	81.02 81.04 82.02	I-> 09/00
21	Abraçadeira <i>Abrazadera</i> Clamp	9.0401.53.0.0820	1				1	1	81.01 81.02 81.03 81.04 81.05 82.01 82.02 82.03	I-> 09/00 Parte do Jogo / Parte del Juego / Part of Kit 9.610.0.923.004/005.8 9.410.0.923.001.8

Série 10

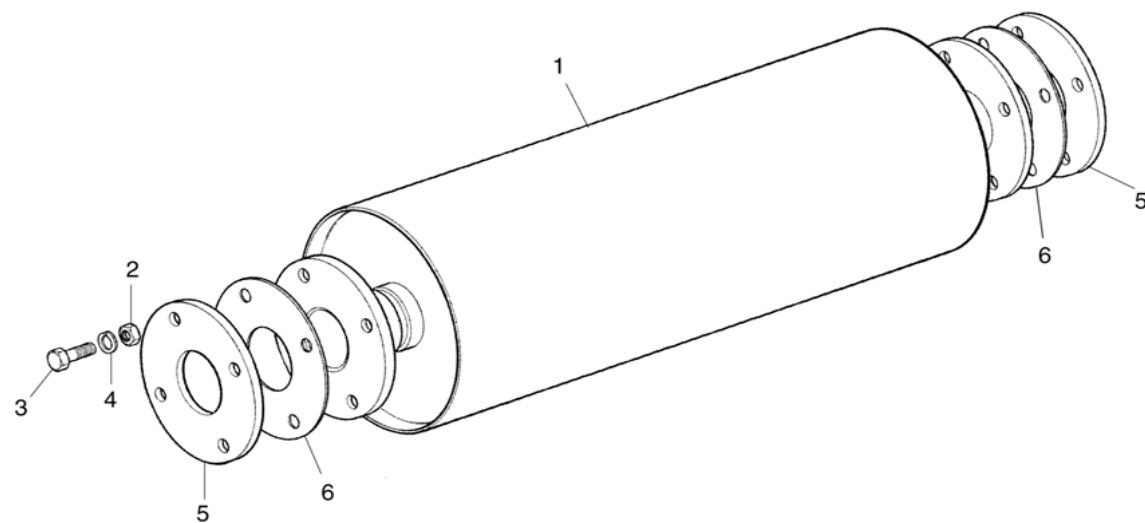
Filtro de Ar
Filtro de Aire
Ar Filter

ANOTAÇÕES / ANOTACIONES / NOTES



MWM INTERNATIONAL
MOTORES

A NAVISTAR COMPANY



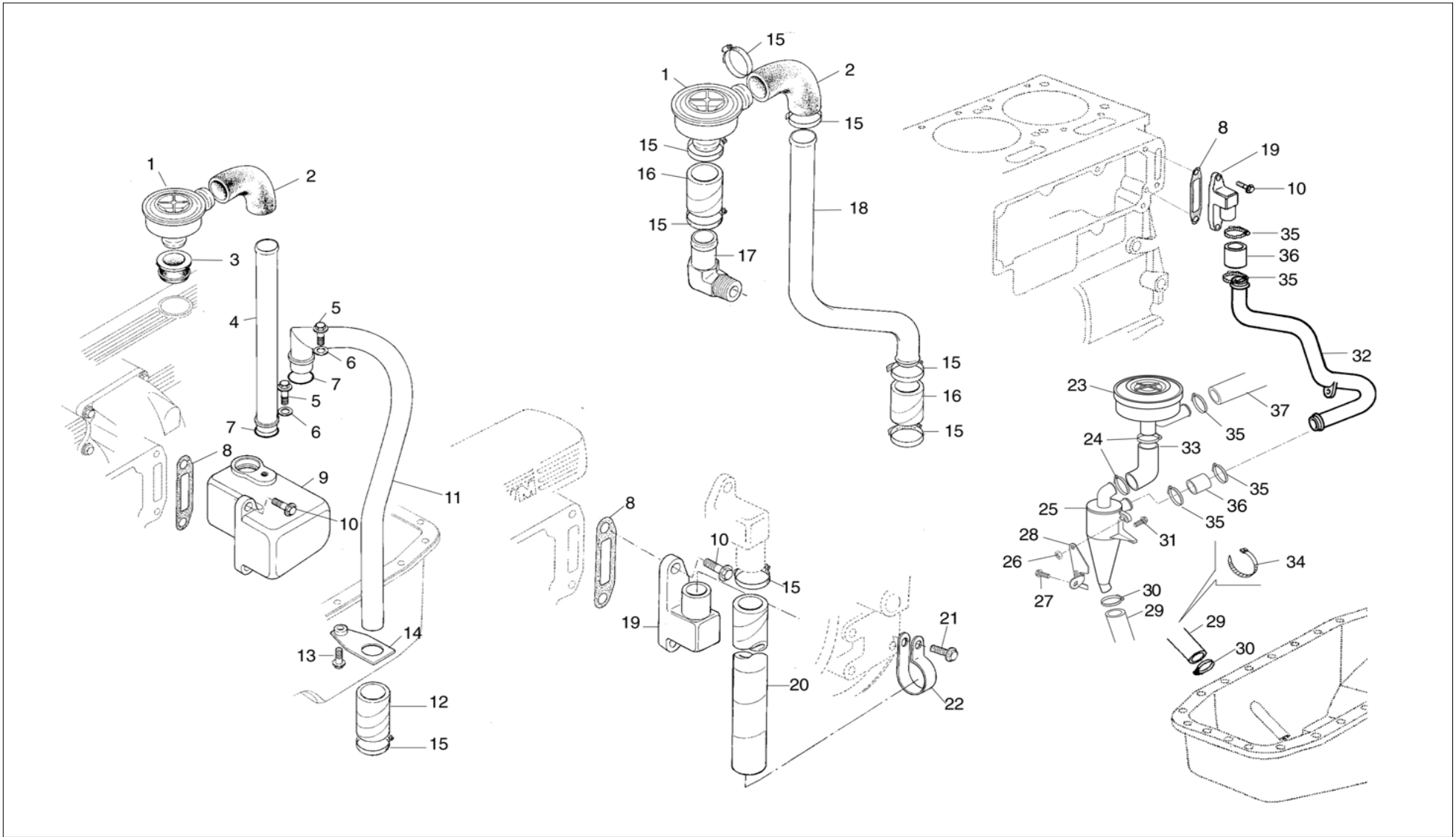
Série 10

Silencioso Silencioso Muffler

Item Item Item	Descrição Descripción Description	Peça N° Pieza N° Part Nr	Motores			Engines			Aplicação Aplicación Application	Observações Observaciones Remarks
			4.10	4.10T	4.10TCA	6.10	6.10T	6.10TCA		
1	Silencioso <i>Silencioso</i> Muffler	9.000.0.932.006.4	1	1	1				81.05 81.06 81.07 82.03 82.04	
		9.229.0.932.001.4					1	1	81.01 81.02 81.03 81.04 82.01 82.02	
2	Porca <i>Tuerca</i> Nut	6.0210.05.4.0120					8	8	81.00 82.00	
		9.0210.05.5.0100	4	4	4				81.05 81.06 81.07 82.03 82.04	
3	Parafuso M10x35 <i>Tornillo M10x35</i> Bolt M10x35	6.0200.26.0.1035	4	4	4				81.05 81.06 81.07 82.03 82.04	
		Parafuso M12x35 <i>Tornillo M12x35</i> Bolt M12x35	6.0200.26.0.1235					8	8	81.00 82.00
4	Arruela de Pressão <i>Arandela de Presión</i> Spring Washer	6.0216.01.0.0120					8	8	81.01 81.02 81.03 81.04 82.01 82.02	
5	Flange <i>Brida</i> Flange	6.000.9.950.524.4					2	2	81.01 81.02 81.03 81.04 82.01 82.02	
6	Junta <i>Empaque</i> Gasket	9.229.0.853.138.4					2	2	81.01 81.02 81.03 81.04 82.01 82.02	

Série 10

Respiro do Motor Respiro del Motor Engine Breather



Série 10

Respiro do Motor Respiro del Motor Engine Breather

Item Item Item	Descrição Descripción Description	Peça N° Pieza N° Part Nr	Motores			Engines			Aplicação Aplicación Application	Observações Observaciones Remarks
			4.10	4.10T	4.10TCA	6.10	6.10T	6.10TCA		
1	Válvula Reguladora de Pressão <i>Válvula Reguladora de Presión</i> Pressure Regulating Valve	9.0452.01.0.0016	1			1			10.04 10.05 10.09 11.01 11.05 11.28 26.01 28.01 36.01 56.01 82.03	
2	Mangueira <i>Manguera</i> Hose	9.610.0.861.003.4	1			1		1	10.04 10.05 10.09 11.01 11.05 11.28 26.01 28.01 36.01 56.01 58.01 82.03	
3	Guarnição <i>Guarnición</i> Trim	9.610.0.861.004.4				1			10.09 11.05 28.01	
4	Tubo <i>Caño</i> Pipe	9.610.0.942.004.5				1			10.09 11.05 28.01	
5	Parafuso M8x16 <i>Tornillo M8x16</i> Bolt M8x16	9.410.0.350.003.4	1		1	1	1	1	10.01 10.02 10.03 10.09 10.10 11.05 11.06 11.07 11.08 11.09 11.10 11.11 11.12 11.13 11.14 11.15 11.19 11.22 11.23 11.24 11.25 11.26 11.27 11.29 11.30 11.31 11.32 11.33 11.34 11.36 11.37 11.38 11.40 11.41 11.42 11.45 28.00 36.19 42.00 46.01 58.01 81.01 81.02 81.03 81.04 82.00 83.02	
6	Arruela <i>Arandela</i> Washer	6.0215.01.0.0084	1		1	1	1	1	10.01 10.02 10.03 10.09 10.10 11.05 11.06 11.07 11.08 11.09 11.10 11.11 11.12 11.13 11.14 11.15 11.19 11.22 11.23 11.24 11.25 11.26 11.27 11.29 11.30 11.31 11.32 11.33 11.34 11.36 11.37 11.38 11.40 11.41 11.42 28.00 42.00 46.01 81.01 81.02 81.03 81.04 82.00	
7	Anel de Vedação <i>Anillo de Vedación</i> O-Ring	6.0493.10.6.0204	1		1	1	1	1	10.01 10.02 10.03 10.09 10.10 11.05 11.06 11.07 11.08 11.09 11.10 11.11 11.12 11.13 11.14 11.15 11.19 11.22 11.23 11.24 11.25 11.26 11.27 11.29 11.30 11.31 11.32 11.33 11.34 11.36 11.37 11.38 11.40 11.41 11.42 11.45 28.00 36.19 42.00 46.01 58.01 81.01 81.02 81.03 81.04 82.00 83.02	
8	Junta <i>Empaque</i> Gasket	9.410.8.853.032.4	1	1	1	1	1	1	10.00 11.00 21.01 26.00 28.00 29.00 34.00 36.00 42.00 46.01 51.00 56.00 58.01 81.00 82.00 83.00 99.01	

Série 10

Respiro do Motor Respiro del Motor Engine Breather

Item Item Item	Descrição Descripción Description	Peça N° Pieza N° Part Nr	Motores			Engines			Aplicação Aplicación Application	Observações Observaciones Remarks
			4.10	4.10T	4.10TCA	6.10	6.10T	6.10TCA		
9	Carcaça Carcasa Housing	9.610.0.716.002.4	1		1	1	1	1	10.01 10.02 10.03 10.09 10.10 11.05 11.06 11.07 11.08 11.09 11.10 11.11 11.12 11.13 11.14 11.15 11.19 11.22 11.23 11.24 11.25 11.26 11.27 11.29 11.30 11.31 11.32 11.33 11.34 11.36 11.37 11.38 11.40 11.41 11.42 11.45 28.00 36.19 42.00 46.01 58.01 81.01 81.02 81.03 81.04 82.00 83.02	
10	Parafuso M8x20 Tornillo M8x20 Bolt M8x20	6.0200.26.0.0820						2	42.00	
		9.0200.24.2.0820	2	2	2	2	2	2	00.	[42.00]
11	Tubo Caño Pipe	9.610.0.942.005.5	1		1		1	1	10.01 10.02 10.03 10.10 11.06 11.07 11.08 11.09 11.10 11.11 11.12 11.13 11.14 11.15 11.19 11.22 11.23 11.24 11.25 11.26 11.27 11.29 11.30 11.31 11.32 11.33 11.34 11.36 11.37 11.38 11.40 11.41 11.42 11.45 28.02 36.19 46.01 58.01 81.01 81.02 81.03 81.04 82.00 83.02	
		9.610.0.942.021.5						1	42.00	
12	Mangueira Manguera Hose	9.610.0.861.018.4						1	11.13 11.14 11.15 11.19 11.22 11.27 11.36 11.37 11.45 36.19 42.00	
		9.610.0.861.032.4						1	11.23 11.24 11.25 11.26 11.29 11.30 11.31 11.32 11.33 11.34 11.38 11.40 11.41 11.42 58.01	
13	Parafuso M8x25 Tornillo M8x25 Bolt M8x25	6.0200.26.0.0825	1		1		1	1	10.01 10.02 10.03 10.10 11.06 11.07 11.08 11.09 11.10 11.11 11.12 11.13 11.14 11.15 11.19 11.22 11.23 11.24 11.25 11.26 11.27 11.29 11.30 11.31 11.32 11.33 11.34 11.36 11.37 11.38 11.40 11.41 11.42 28.02 36.19 42.00 46.01 81.01 81.02 81.03 81.04 82.00 83.02	
		Parafuso M8x35 Tornillo M8x35 Bolt M8x35	6.0200.26.0.0835						1	58.01
14	Suporte Soporte Bracket	9.610.0.637.003.5	1		1		1	1	10.01 10.02 10.03 10.10 11.06 11.07 11.08 11.09 11.10 11.11 11.12 11.13 11.14 11.15 11.19 11.22 11.23 11.24 11.25 11.26 11.27 11.29 11.30 11.31 11.32 11.33 11.34 11.36 11.37 11.38 11.40 11.41 11.42 28.02 46.01 81.01 81.02 81.03 81.04 82.00	

Série 10

Respiro do Motor Respiro del Motor Engine Breather

Item Item Item	Descrição Descripción Description	Peça N° Pieza N° Part Nr	Motores			Engines			Aplicação Aplicación Application	Observações Observaciones Remarks
			4.10	4.10T	4.10TCA	6.10	6.10T	6.10TCA		
15	Abraçadeira <i>Abrazadera</i> Clamp	9.0401.53.0.0190				2			11.05	
		9.0401.55.0.0027	2	1	1	2		1	10.04 10.05 10.06 10.07 10.08 10.09 11.01 11.02 11.03 11.05 11.13 11.14 11.15 11.16 11.17 11.18 11.19 11.20 11.21 11.22 11.23 11.24 11.25 11.26 11.27 11.29 11.30 11.31 11.32 11.33 11.34 11.35 11.36 11.37 11.38 11.39 11.40 11.41 11.42 11.43 11.44 11.45 21.01 26.00 29.00 34.00 36.00 42.00 56.00 58.01 81.05 81.06 81.07 82.04 83.01	34.00 -> 4-030951 (01/98)
		9.0401.55.0.0030	4						11.01 11.28 34.01 51.01 56.01 82.03	
16	Mangueira <i>Manguera</i> Hose	9.229.0.861.184.4	2						10.04 10.05 11.01 11.28 26.01 36.01 56.01 82.03	
17	Cotovelo 90° <i>Codo 90°</i> Elbow 90°	9.229.0.355.016.4	1						10.04 10.05 11.01 11.28 26.01 36.01 56.01	
18	Tubo <i>Caño</i> Pipe	9.410.0.942.004.4	1						10.04 10.05 11.01 11.28 26.01 36.01 56.01 82.03	
19	Carcaça <i>Carcasa</i> Housing	9.610.0.716.001.4	1	1	1			1	10.04 10.05 10.06 10.07 10.08 11.01 11.02 11.03 11.04 11.16 11.17 11.18 11.20 11.21 11.28 11.35 11.39 11.43 11.44 26.00 29.00 34.00 36.00 51.01 56.00 81.05 81.06 81.07 82.03 82.04 83.01 99.01	
20	Mangueira <i>Manguera</i> Hose	9.410.0.861.004.4	1	1	1				11.02 11.03 11.16 11.17 11.18 11.20 11.21 11.35 11.39 11.43 11.44 21.01 26.02 29.00 36.02 36.03 36.04 36.05 36.06 36.07 36.08 36.09 36.10 36.11 36.12 36.14 36.15 36.16 36.17 36.18 81.05 81.06 81.07 82.03 82.04	
		9.410.0.861.013.4	1	1	1				10.06 10.07 10.08 34.00 56.02 81.05 81.06 81.07 82.04 83.01	34.00 -> 4-030951 (01/98)
21	Parafuso M12x20 <i>Tornillo M12x20</i> Bolt M12x20	9.0200.24.2.1220	1	1	1				10.06 10.07 10.08 34.00 51.01 56.02 81.05 81.06 81.07 82.04 83.01	
	Parafuso M8x16 <i>Tornillo M8x16</i> Bolt M8x16	9.0200.24.2.0815		1	1				11.02 11.03 11.16 11.17 11.18 11.20 11.21 11.35 11.39 11.43 11.44 21.01 26.02 29.00 36.02 36.03 36.04 36.05 36.06 36.07 36.08 36.09 36.10 36.11 36.12 36.14 36.15 36.16 36.17 36.18	

Série 10

Respiro do Motor Respiro del Motor Engine Breather

Item Item Item	Descrição Descripción Description	Peça N° Pieza N° Part Nr	Motores			Engines			Aplicação Aplicación Application	Observações Observaciones Remarks
			4.10	4.10T	4.10TCA	6.10	6.10T	6.10TCA		
22	Abraçadeira Abrazadera Clamp	9.410.0.977.001.4		1	1				11.02 11.03 11.16 11.17 11.18 11.20 11.21 11.35 11.39 11.43 11.44 21.01 26.02 29.00 36.02 36.03 36.04 36.05 36.06 36.07 36.08 36.09 36.10 36.11 36.12 36.13 36.14 36.15 36.16 36.17 36.18	
		9.410.0.977.003.4	1	1	1				10.06 10.07 10.08 34.00 51.01 56.02 81.05 81.06 81.07 82.04 83.01	34.00 -> 4-030951 (01/98)
23	Válvula Reguladora de Pressão Válvula Reguladora de Presión Pressure Regulating Valve	9.0452.01.0.0015			1				11.04	
24	Abraçadeira Abrazadera Clamp	9.0401.54.4.0019			2				11.04	
25	Condensador de Gás Condensador de Gas Gas Condenser	9.0540.01.0.0001			1				11.04	
26	Porca Tuerca Nut	9.0210.08.3.0060			1				11.04	
27	Parafuso M10x16 Tornillo M10x16 Bolt M10x16	6.0200.24.2.1016			1				11.04	
28	Suporte Soporte Bracket	9.410.0.637.007.5			1				11.04	
29	Mangueira Manguera Hose	9.410.0.861.010.4			1				11.04	
30	Abraçadeira Abrazadera Clamp	9.0401.54.4.0014			2				11.04	
31	Parafuso M6x20 Tornillo M6x20 Bolt M6x20	6.0200.26.0.0620			1				11.04	

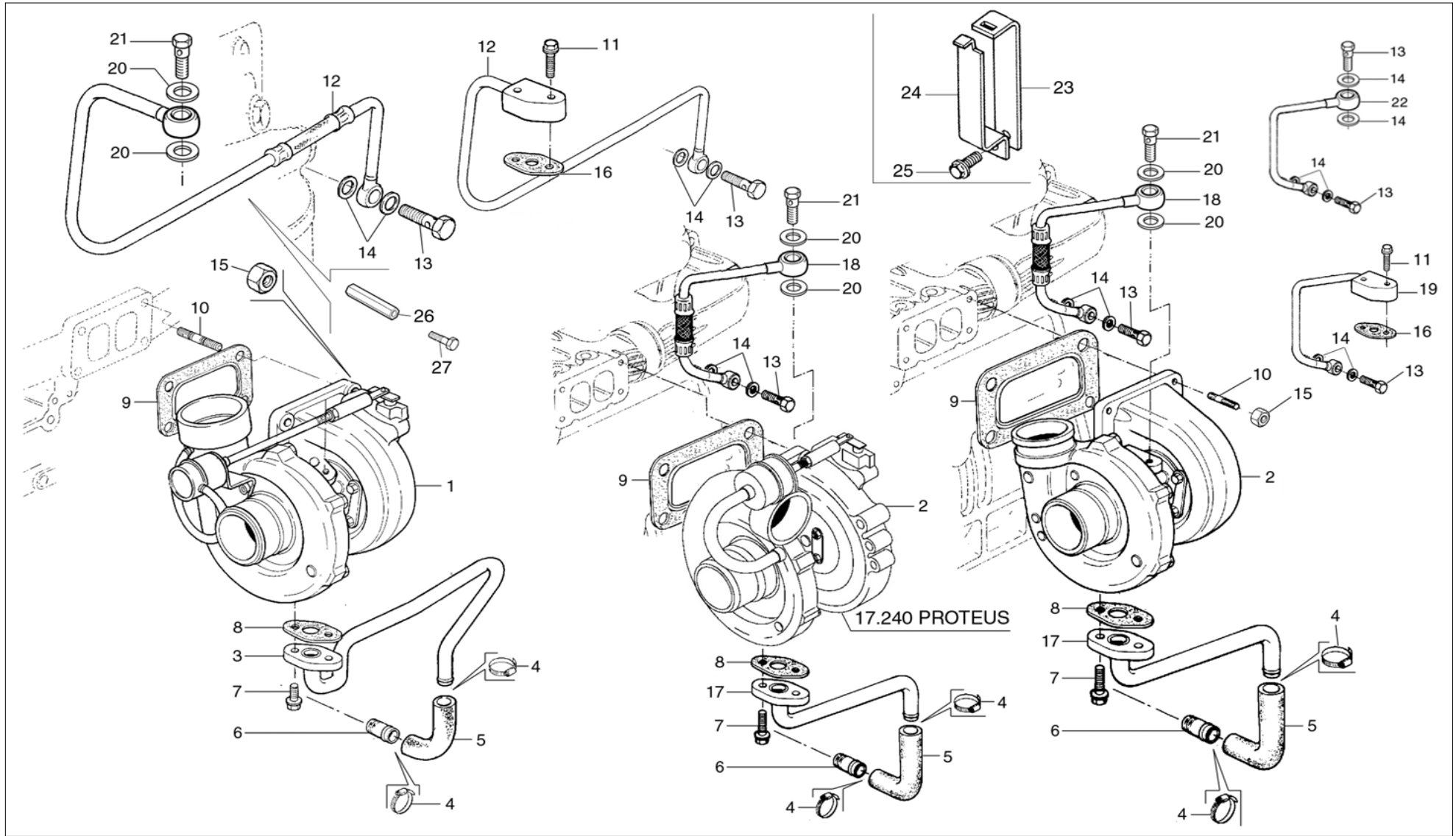
Série 10

Respiro do Motor Respiro del Motor Engine Breather

Item Item Item	Descrição Descripción Description	Peça N° Pieza N° Part Nr	Motores			Engines			Aplicação Aplicación Application	Observações Observaciones Remarks
			4.10	4.10T	4.10TCA	6.10	6.10T	6.10TCA		
32	Tubo Caño Pipe	9.410.0.942.010.5			1				11.04	
33	Mangueira Manguera Hose	9.410.0.861.009.4			1				11.04	
34	Abraçadeira Abrazadera Clamp	9.0401.24.4.0026			1				11.04	
35	Abraçadeira Abrazadera Clamp	9.0401.54.4.0022			5				11.04	
36	Mangueira Manguera Hose	9.410.0.861.014.4			2				11.04	
37	Mangueira Manguera Hose	9.410.0.861.011.4			1				11.04	

Série 10

Sobrealimentação Sobrealimentación Turbocharging



Série 10

Sobrealimentação Sobrealimentación Turbocharging

Item Item Item	Descrição Descripción Description	Peça N° Pieza N° Part Nr	Motores			Engines			Aplicação Aplicación Application	Observações Observaciones Remarks
			4.10	4.10T	4.10TCA	6.10	6.10T	6.10TCA		
1	Turboalimentador <i>Turbocompresor</i> Turbocharger	9.0529.20.1.0081			1				29.00 36.07 36.10 36.11 36.13 36.14 36.15	36.07 36.10 36.11 36.13 -> 4-110482 (03/04)
		9.0529.20.1.0109		1					81.06	
		9.0529.20.1.0110			1				11.43	11.43 - 8.120 Euro III Caminhão / Camión / Truck
		9.0529.20.1.0113			1				82.04	
		9.0529.20.1.0115			1				11.43 36.16 36.17 36.18	11.43: 8.120 Euro III Ônibus / Omnibus / Bus
		9.0529.20.8.0053		1					11.03	11.03 -> 4-010858 (11/95)
		9.0529.20.8.0055		1					11.02 11.16 26.02 34.02 34.04 36.02 36.03 56.02 83.01	11.02 -> 4-010910 (11/95)
		9.0529.20.8.0058		1					10.06 10.07 10.08	
9.0529.20.8.0080						1	42.01			
2	Turboalimentador <i>Turbocompresor</i> Turbocharger	9.0529.20.1.0057						1	10.02 10.03 11.09 11.10 11.11 11.12	
		9.0529.20.1.0102						1	58.01	
		9.0529.20.1.0118						1	11.45 36.19	
		9.0529.20.8.0032					1	1	81.01 81.03 81.04	
		9.0529.20.8.0059					1	1	10.01 11.07 11.08 28.02 46.01 81.02 82.00 83.02	
		9.0529.20.8.0063			1				11.04 11.17 11.18 11.20 11.21 11.35 11.39 11.44 21.01 36.04 36.05 36.06 36.07 36.08 36.09 36.10 36.11 36.12 36.13	36.04 -> 4-078623 (09/01) 36.07 36.10 36.11 36.13 -> 4-110481 (03/04)
		9.0529.20.8.0067						1	11.19 11.22 11.27	
		9.0529.20.8.0069						1	11.23 11.24 11.25 11.26 11.29 11.30 11.31 11.32 11.33 11.34 11.38 11.40 11.41 11.42	
		9.0529.20.8.0073						1	10.10 11.13 11.14 11.15 11.36 11.37	
9.0529.20.8.0083						1	42.02			
3	Tubo - Retorno de Óleo Lubrificante <i>Caño - Retorno de Aceite</i> <i>Lubrificante</i> Pipe - Lube Oil Return	9.410.0.901.002.5		1	1				10.06 10.07 10.08 11.02 11.03 11.04 11.16 11.17 11.18 11.20 11.21 11.35 11.39 11.44 21.01 26.02 34.02 34.04 36.02 36.03 36.04 36.05 36.06 36.07 36.08 36.09 36.10 36.11 36.12 36.13 56.02 81.06 81.07 82.04 83.01	36.07 36.10 36.11 36.13 -> 4-110481 (03/04)

Série 10

Sobrealimentação Sobrealimentación Turbocharging

Item Item Item	Descrição Descripción Description	Peça N° Pieza N° Part Nr	Motores			Engines			Aplicação Aplicación Application	Observações Observaciones Remarks
			4.10	4.10T	4.10TCA	6.10	6.10T	6.10TCA		
3	Tubo - Retorno de Óleo Lubrificante <i>Caño - Retorno de Aceite</i> <i>Lubrificante</i> Pipe - Lube Oil Return	9.410.0.901.024.5			1				11.43 29.00 36.07 36.10 36.11 36.13 36.14 36.15 36.16 36.17 36.18	36.07 36.10 36.11 36.13 -> 4-110482 (03/04)
4	Abraçadeira <i>Abrazadera</i> Clamp	9.0401.53.0.0250		2					56.02	
		9.0401.54.4.0022			2				11.04 11.17	
		9.0401.55.0.0027			1				11.43 29.00 36.07 36.10 36.11 36.13 36.14 36.15 36.16 36.17 36.18	36.07 36.10 36.11 36.13 -> 4.110482 (03/04)
		9.0401.55.0.0030		2	2		2	2	10.00 11.02 11.03 11.06 11.07 11.08 11.09 11.10 11.11 11.12 11.13 11.14 11.15 11.16 11.18 11.19 11.20 11.21 11.22 11.23 11.24 11.25 11.26 11.27 11.29 11.30 11.31 11.32 11.33 11.34 11.35 11.36 11.37 11.38 11.39 11.40 11.41 11.42 26.02 28.02 34.02 34.04 36.00 42.00 46.01 81.01 81.02 81.03 81.04 81.06 81.07 82.00 83.00	[10.04 10.05 10.09 36.01] 36.07 36.10 36.11 36.13 -> 4-110481(03/04) -> 4.110482 (03/04) 36.07 36.10 36.11 36.13 58.01 11.45
		9.0401.55.0.0030			1				11.43 29.00 36.07 36.10 36.11 36.13 36.14 36.15 36.16 36.17 36.18	
5	Mangueira <i>Manguera</i> Hose	9.229.0.861.124.4		1					56.02 81.06 81.07	
		9.410.0.861.012.4		1	1		1	1	10.00 11.02 11.03 11.04 11.06 11.07 11.08 11.09 11.10 11.11 11.12 11.13 11.14 11.15 11.16 11.17 11.18 11.19 11.20 11.21 11.22 11.27 11.35 11.36 11.37 11.39 11.44 11.45 29.00 36.00 46.01 81.01 81.02 81.03 81.04 82.00 83.00	[10.04 10.05 10.09 36.01] 36.07 36.10 36.11 36.13 -> 4-110481 (03/04)
		9.410.0.861.036.4			1				11.43 36.07 36.10 36.11 36.13 36.14 36.15 36.16 36.17 36.18	36.07 36.10 36.11 36.13 -> 4-110482 (03/04)
		9.610.0.861.033.4						1	11.23 11.24 11.25 11.26 11.29 11.30 11.31 11.32 11.33 11.34 11.38 11.40 11.41 11.42 42.00 58.01	
		9.229.0.901.104.4		1	1		1	1	10.00 11.02 11.03 11.04 11.06 11.07 11.08 11.09 11.10 11.11 11.12 11.13 11.14 11.15 11.16 11.17 11.18 11.19 11.20 11.21 11.22 11.27 11.35 11.36 11.37 11.39 11.43 11.44 11.45 29.00 36.00 42.00 46.01 56.02 58.01 81.00 81.01 81.02 81.03 81.04 81.06 81.07 82.00 83.00	[10.04 10.05 10.09 36.01]
6	Tubo <i>Caño</i> Pipe	9.229.0.901.104.4		1	1		1	1	10.00 11.02 11.03 11.04 11.06 11.07 11.08 11.09 11.10 11.11 11.12 11.13 11.14 11.15 11.16 11.17 11.18 11.19 11.20 11.21 11.22 11.27 11.35 11.36 11.37 11.39 11.43 11.44 11.45 29.00 36.00 42.00 46.01 56.02 58.01 81.00 81.01 81.02 81.03 81.04 81.06 81.07 82.00 83.00	[10.04 10.05 10.09 36.01]

Série 10

Sobrealimentação Sobrealimentación Turbocharging

Item Item Item	Descrição Descripción Description	Peça N° Pieza N° Part Nr	Motores			Engines			Aplicação Aplicación Application	Observações Observaciones Remarks
			4.10	4.10T	4.10TCA	6.10	6.10T	6.10TCA		
7	Parafuso M6x20 <i>Tornillo M6x20</i> Bolt M6x20	6.0200.26.0.0620			2				11.43 29.00 36.07 36.10 36.11 36.13 36.14 36.15 36.16 36.17 36.18 83.01	36.07 36.10 36.11 36.13 -> 4-110481 (03/04)
	Parafuso M8x20 <i>Tornillo M8x20</i> Bolt M8x20	9.0200.24.2.0820		2	2		2	2	10.00 11.02 11.03 11.04 11.06 11.07 11.08 11.09 11.10 11.11 11.13 11.14 11.15 11.16 11.17 11.18 11.19 11.20 11.21 11.22 11.27 11.35 11.36 11.37 11.39 11.44 11.45 36.00 42.00 46.01 56.02 58.01 81.01 81.02 81.03 81.04 81.06 81.07 82.00 83.00	[10.04 10.05 10.09 36.01] 36.07 36.10 36.11 36.13 -> 4-110481 (03/04)
8	Junta <i>Empaque</i> Gasket	9.410.0.853.029.4			1				11.43 29.00 36.07 36.10 36.11 36.13 36.14 36.15 36.16 36.17 36.18	36.07 36.10 36.11 36.13 -> 4-110 482 (03/04)
		9.410.8.853.045.4	1	1	1		1	1	10.00 11.02 11.03 11.04 11.06 11.07 11.08 11.09 11.10 11.11 11.12 11.13 11.14 11.15 11.16 11.17 11.18 11.19 11.20 11.21 11.22 11.23 11.24 11.25 11.26 11.27 11.29 11.30 11.31 11.32 11.33 11.34 11.35 11.36 11.37 11.38 11.39 11.40 11.41 11.42 11.44 11.45 21.01 26.02 28.02 34.02 34.04 36.00 42.00 46.01 56.02 81.01 81.02 81.03 81.04 81.06 81.07 82.00 83.00	[10.04 10.05 10.09 36.01] 36.07 36.10 36.11 36.13 -> 4-110481 (03/04)
9	Junta <i>Empaque</i> Gasket	9.610.0.853.021.4	1	1	1		1	1	10.00 11.02 11.03 11.04 11.06 11.07 11.08 11.09 11.10 11.11 11.12 11.13 11.14 11.15 11.16 11.17 11.18 11.19 11.20 11.21 11.22 11.23 11.24 11.25 11.26 11.27 11.29 11.30 11.31 11.32 11.33 11.34 11.35 11.36 11.37 11.38 11.39 11.40 11.41 11.42 21.01 26.02 28.02 34.02 34.04 36.00 42.00 46.01 81.01 81.02 81.03 81.04 81.06 81.07 82.00	[10.04 10.05 10.09 36.01]
10	Prisioneiro <i>Espárrago</i> Stud	6.0201.10.8.1030		4	4				10.07 10.08 11.02 11.03 11.04 11.16 11.17 11.18 11.20 11.21 11.35 11.39 11.44 21.01 26.02 34.02 34.04 36.00 56.02 83.01	[36.01 36.19]
		9.407.0.351.003.4	4	4	4		4	4	10.01 10.02 10.03 10.06 10.10 11.06 11.07 11.08 11.09 11.11 11.12 11.13 11.14 11.15 11.19 11.22 11.23 11.24 11.25 11.26 11.27 11.29 11.30 11.31 11.32 11.33 11.34 11.36 11.37 11.38 11.40 11.41 11.42 11.45 28.02 36.19 42.00 46.01 81.01 81.02 81.03 81.04 81.06 81.07 82.00 83.00	-> 6-047125 (08/01) -> 4-076948 (08/01)

Série 10

Sobrealimentação Sobrealimentación Turbocharging

Item Item Item	Descrição Descripción Description	Peça N° Pieza N° Part Nr	Motores			Engines			Aplicação Aplicación Application	Observações Observaciones Remarks	
			4.10	4.10T	4.10TCA	6.10	6.10T	6.10TCA			
10	Prisioneiro <i>Espárrago</i> Stud	9.407.0.351.004.4						4	11.43 36.16 36.17 58.01		
11	Parafuso M8x30 <i>Tornillo M8x30</i> Bolt M8x30	9.0200.24.2.0830						2	36.19		
	Parafuso M8x35 <i>Tornillo M8x35</i> Bolt M8x35	9.0200.24.2.0835	2	2	2		2	2	10.00 11.00 21.01 26.02 28.02 34.02 34.04 36.00 42.00 46.01 56.02 81.01 81.02 81.03 81.04 82.00	[10.04 10.05 10.09 11.01 11.05 11.28 36.01 36.19]	
12	Tubo - Entrada de Óleo Lubrificante <i>Caño - Entrada de Aceite</i> <i>Lubricante</i> Pipe - Lube Oil Inlet	9.410.0.901.018.5		1	1				10.06 10.07 10.08 11.02 11.03 11.04 11.16 11.17 11.18 11.20 11.21 11.35 11.39	Flexível + Olhal	
		9.410.0.901.018.5		1	1				26.02 34.02 34.04 36.00 56.02	[36.01 36.19] 36.07 36.10 36.11 36.13 -> 4-110481 (03/04) Rígido + Flange	
		9.410.0.901.021.5				1				11.44 82.04 83.01	Rígido + Olhal
		9.410.0.901.022.5		1	1					81.06 81.07	Rígido + Olhal
		9.410.0.901.023.5				1				11.43 29.00 36.07 36.10 36.11 36.13 36.14 36.15 36.16 36.17 36.18	36.07 36.10 36.11 36.13 -> 4-110482 (03/04) Rígido + Olhal
13	Parafuso Oco M14x1,5 <i>Tornillo Hueco M14x1,5</i> Hollow Screw M14x1,5	6.0404.34.0.0010	2	2	2		2	2	10.00 11.00 11.44 21.01 26.02 28.02 29.00 34.02 34.04 36.00 42.00 46.01 56.02 58.01 81.01 81.02 81.03 81.04 81.06 81.07 82.00 83.00	36.07 36.10 36.11 36.13 -> 4-110481 (03/04)	
		6.0404.34.0.0010			1			1		11.43 11.45 36.07 36.10 36.11 36.13 36.14 36.15 36.16 36.17 36.18	36.07 36.10 36.11 36.13 -> 4-110482 (03/04)
14	Arruela de Vedação <i>Arandela de Vedación</i> Sealing Washer	9.0492.11.0.1418	4	4	4		4	4	10.00 11.00 11.44 21.01 26.02 28.02 29.00 34.02 34.04 36.00 42.00 46.01 56.02 58.01 81.01 81.02 81.03 81.04 81.06 81.07 82.00 83.00	[10.04 10.05 10.09 11.01 11.05 11.28 36.01] 36.07 36.10 36.11 36.13 -> 4-110481 (03/04)	
		9.0492.11.0.1418			2			2		11.43 11.45 36.07 36.10 36.11 36.13 36.14 36.15 36.16 36.17 36.18 36.19	36.07 36.10 36.11 36.13 -> 4-110482 (03/04)
15	Porca Stover M10 <i>Tuerca Stover M10</i> Stover Nut M10	9.0210.17.1.1002	4	4	4		4	4	10.00 11.00 21.01 26.02 28.02 29.00 34.02 34.04 36.00 42.00 46.01 56.02 58.01 81.01 81.02 81.03 81.04 81.06 81.07 82.00 83.00	[10.04 10.05 10.09 11.01 11.05 11.28 36.01]	

Série 10

Sobrealimentação Sobrealimentación Turbocharging

Item Item Item	Descrição Descripción Description	Peça N° Pieza N° Part Nr	Motores			Engines			Aplicação Aplicación Application								Observações Observaciones Remarks	
			4.10	4.10T	4.10TCA	6.10	6.10T	6.10TCA										
16	Junta <i>Empaque</i> Gasket	9.410.8.853.044.4		1				1	1	10.00	11.00	21.01	26.02	28.02	34.02	34.04	36.00	[10.04 10.05 10.09 11.01 11.05 11.17 11.28 36.01]
		9.410.8.853.045.4			1				1	58.01	82.04							
17	Tubo - Retorno de Óleo Lubrificante <i>Caño - Retorno de Aceite Lubrificante</i> Pipe - Lube Oil Return	9.610.0.901.002.5	1		1			1	1	10.01	10.02	10.03	10.10	11.06	11.07	11.08	11.09	
										11.10	11.11	11.12	11.13	11.14	11.15	11.19	11.22	
										11.23	11.24	11.25	11.26	11.27	11.29	11.30	11.31	
		9.610.0.901.021.5							1	42.00								
		9.610.0.901.026.5							1	58.01								
18	Tubo - Entrada de Óleo Lubrificante <i>Caño - Entrada de Aceite Lubrificante</i> Pipe - Lube Oil Inlet	9.610.0.901.017.5						1	1	10.01	10.02	10.03	10.10	11.06	11.07	11.08	11.09	-> 6.070111 (01/04)
										11.10	11.11	11.12	11.13	11.14	11.15	11.19	11.22	
		9.610.0.901.025.5							1	58.01								
19	Tubo - Entrada de Óleo Lubrificante <i>Caño - Entrada de Aceite Lubrificante</i> Pipe - Lube Oil Inlet	9.610.0.901.016.5	1	1				1	1	11.06	11.07	11.08	11.09	11.10	11.11	11.12	11.13	-> 6-070112 (01/04) 81.00 82.00 -> 6-074318 (06/04)
										11.14	11.15	11.19	11.22	11.23	11.24	11.25	11.26	
		9.610.0.901.022.5							1	42.00								
20	Arruela de Vedação <i>Arandela de Vedación</i> Sealing Washer	9.0492.11.0.1218			2			2	2	10.01	10.02	10.03	10.10	29.00	36.18	46.01		
21	Parafuso Oco <i>Tornillo Hueco</i> Hollow Screw	6.0404.34.0.0008			1			1	1	10.01	10.02	10.03	10.10	29.00	36.18	46.01		
22	Tubo - Entrada de Óleo Lubrificante <i>Caño - Entrada de Aceite Lubrificante</i> Pipe - Lube Oil Inlet	9.610.0.901.018.5						1	1	81.01	81.02	81.03	81.04	82.00	82.01	82.02	Rígido + Olhal	

Série 10

Sobrealimentação Sobrealimentación Turbocharging

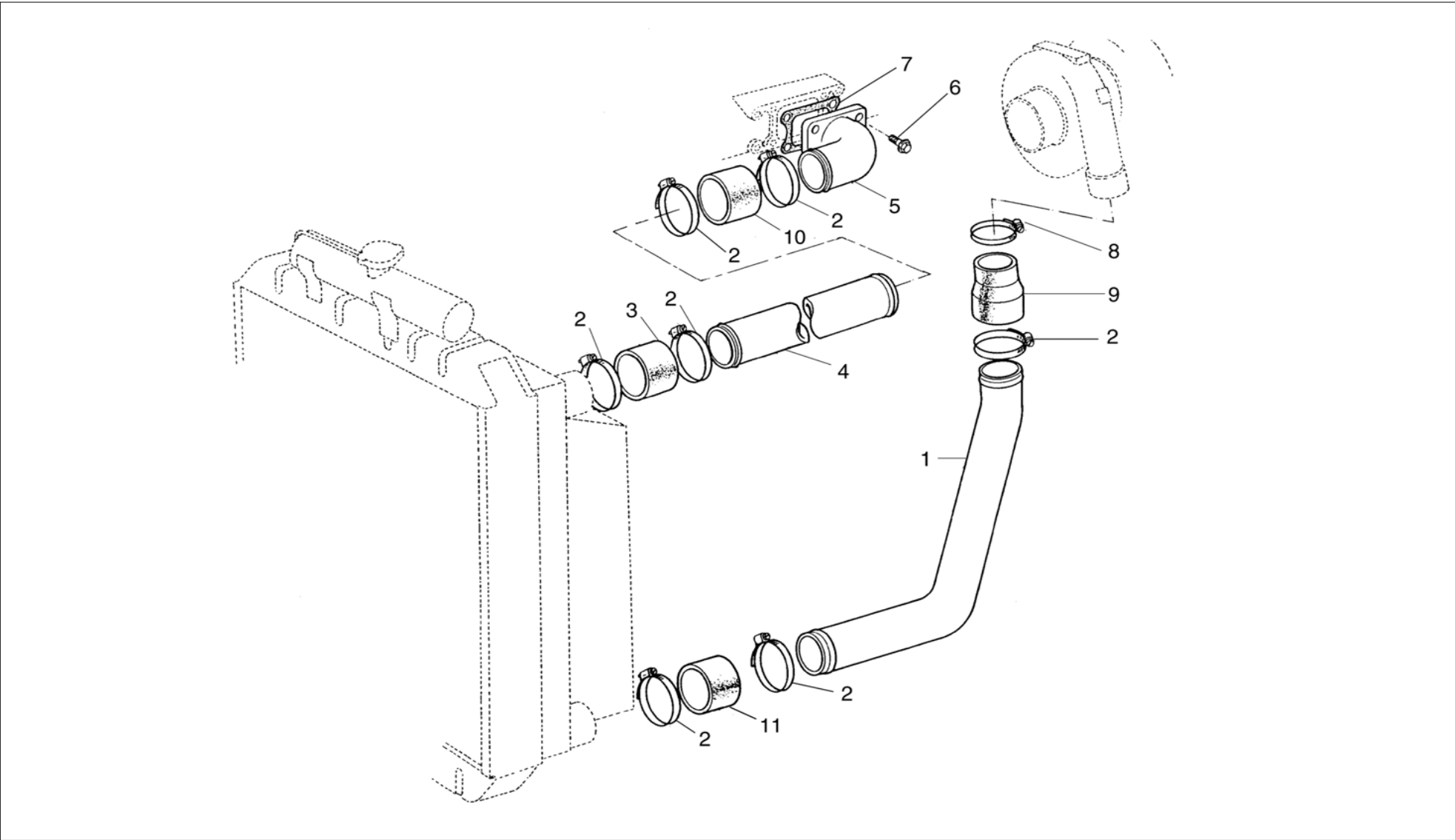
Item Item Item	Descrição Descripción Description	Peça N° Pieza N° Part Nr	Motores			Engines			Aplicação Aplicación Application	Observações Observaciones Remarks
			4.10	4.10T	4.10TCA	6.10	6.10T	6.10TCA		
23	Abraçadeira Abrazadera Clamp	9.410.0.977.004.5			1				11.43 11.44 29.00 36.16 36.17 36.18	
24	Suporte Soporte Bracket	9.410.0.637.002.4			1				11.43 11.44 29.00 36.16 36.17 36.18	
25	Parafuso M6x12 Tornillo M6x12 Bolt M6x12	6.0200.26.0.0612			1				11.43 11.44 29.00 36.16 36.17 36.18	
26	Espaçador Espaciador Spacer	9.412.0.412.002.4			1			1	58.01 82.04	
27	Parafuso M8x16 Tornillo M8x16 Bolt M8x16	6.0200.26.0.0816			1			1	58.01 82.04	

ANOTAÇÕES / ANOTACIONES / NOTES



A NAVISTAR COMPANY

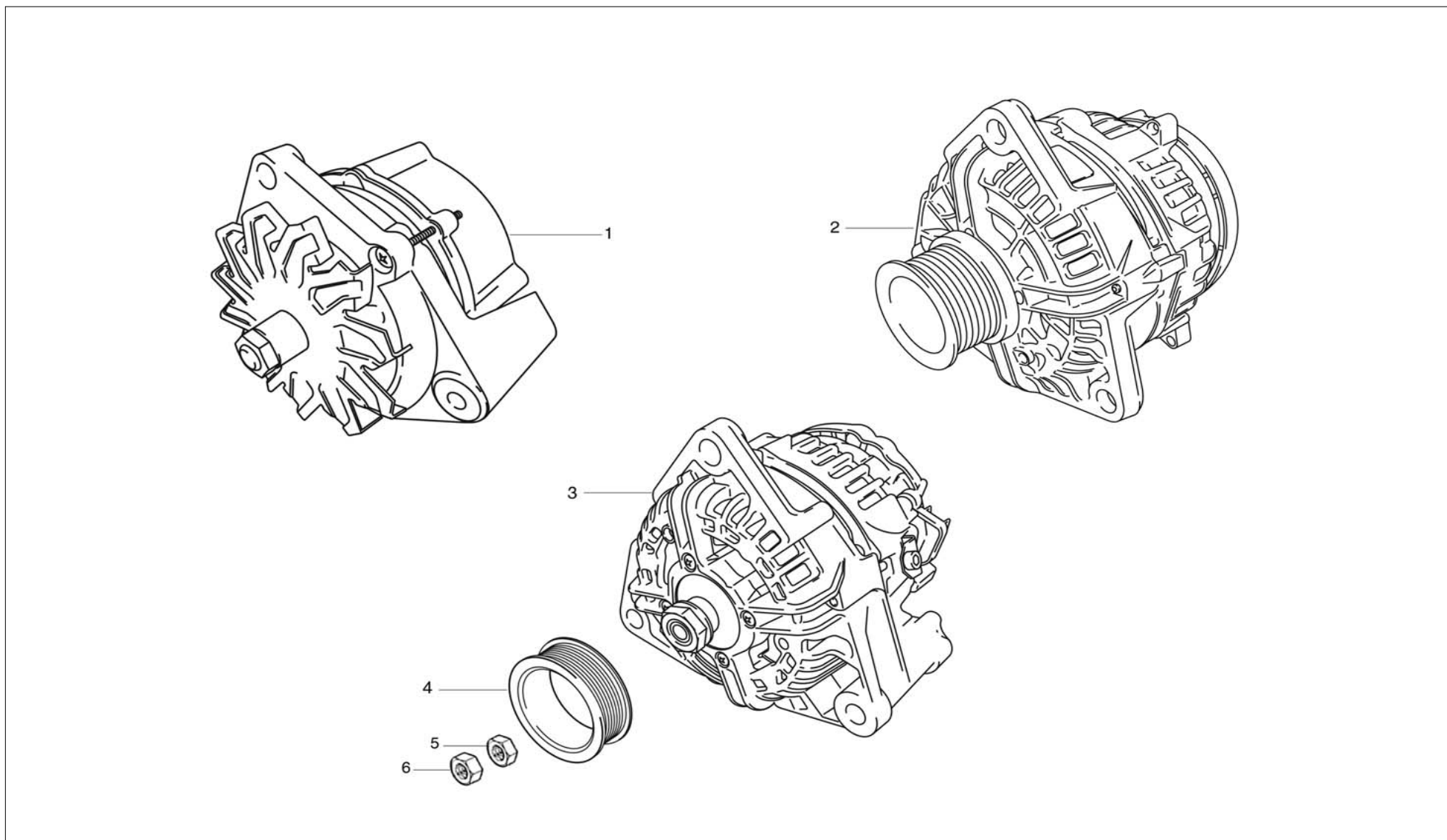
MWM INTERNATIONAL[®]
MOTORES



Série 10

Tubulação de Ar do Pós-resfriador Tubería de Aire del Pós-enfriador Aftercooler Air Piping

Item Item Item	Descrição Descripción Description	Peça N° Pieza N° Part Nr	Motores			Engines			Aplicação Aplicación Application	Observações Observaciones Remarks
			4.10	4.10T	4.10TCA	6.10	6.10T	6.10TCA		
1	Tubo <i>Caño</i> Pipe	9.410.0.918.004.4			1				81.07	
		9.410.0.918.007.4		1					81.06	
		9.610.0.918.005.4						1	81.02 81.04 82.02	
2	Abraçadeira <i>Abrazadera</i> Clamp	9.0401.53.0.0820		7	7				81.06 81.07	
		9.0401.53.0.0830						7	81.02 81.04 82.02	
3	Mangueira <i>Manguera</i> Hose	9.610.0.861.013.4						1	81.02 81.04 82.02	
4	Tubo <i>Caño</i> Pipe	9.410.0.918.005.4		1	1				81.06 81.07	
		9.610.0.918.002.4						1	81.02 81.04 82.02	
		9.610.0.918.004.4						1	81.02 81.04 82.02	
5	Bocal de Admissão <i>Bocal de Admisión</i> Intake Filler	9.610.0.921.003.5						1	81.02 81.04 82.02	
6	Parafuso M10X25 <i>Tornillo M10X25</i> Bolt M10X25	9.0200.24.2.1025						4	81.02 81.04 82.02	
7	Junta <i>Empaque</i> Gasket	9.610.8.853.036.4						1	81.02 81.04 82.02	
8	Abraçadeira <i>Abrazadera</i> Clamp	9.0401.53.0.0700						1	81.02 81.04 82.02	
9	Mangueira <i>Manguera</i> Hose	9.410.0.861.031.4		1					81.06	
		9.410.0.861.033.4			1				81.07	
		9.610.0.861.008.4						1	81.02 81.04 82.02	
10	Mangueira <i>Manguera</i> Hose	9.410.0.861.035.4		1	1				81.06 81.07	
		9.610.0.861.028.4						1	81.02 81.04 82.02	
11	Mangueira <i>Manguera</i> Hose	9.410.0.861.034.4		1					81.06 81.07	
		9.610.0.861.029.4						1	81.02 81.04 82.02	



Série 10

Alternador Alternador Alternator

Item Item Item	Descrição Descripción Description	Peça N° Pieza N° Part Nr	Motores			Engines			Aplicação Aplicación Application	Observações Observaciones Remarks
			4.10	4.10T	4.10TCA	6.10	6.10T	6.10TCA		
1	Alternador 14V <i>Alternador 14V</i> Alternator 14V	9.0571.01.0.0026	1	1			1	1	26.00 34.00 51.01 81.01 81.02 81.03 81.04 82.01 82.02	35 A 51.00 34.00 -> 4-117282 (09/02)
		9.0571.01.0.0027	1	1	1				36.00	55 A -> 4-021729 (06/97)...4-025805 (10/97)
		9.0571.01.0.0037	1	1	1				36.01 36.02 36.03 36.04 36.05 36.06 36.07 36.08 56.00	65 A -> 4-025806
		9.0571.01.0.0055			1				36.09 36.10 36.11 36.12 36.13 36.14 36.15 36.17	120 A 36.13 Chassi Kwait MA 8,5 / MA 9,0
		9.0571.01.0.0057			1				36.13 36.18	120 A 36.13 Chassi MA 9,2 36.18 Chassi MA 8,5 Euro III
2	Alternador 28V 45A <i>Alternador 28V 45A</i> Alternator 28V 45A	9.0571.01.0.0021			1				21.01	
		Alternador 28V 80A <i>Alternador 28V 80A</i> Alternator 28V 80A	9.0571.01.0.0056			1		1	29.00 36.19 58.01	
3	Alternador 14V 90A <i>Alternador 14V 90A</i> Alternator 14V 90A	9.0571.01.0.0054		1	1				36.16 36.17 36.18 83.01	Com Polia Montada / Con Polea Montada / With Pulley Assembled 36.18: Chassi MA 7,9 Euro III 83.01 -> 4-116141 (08/04)
		9.0571.01.0.0058	1	1	1		1	1	34.00 51.00 81.00 82.00 83.01	-> 4-116 142 (08/04) 51.00 34.00 -> 4-117283 (09/04) Sem Polia Montada / Sin Polea Montada / Without Pulley Assembled
4	Polia <i>Polea</i> Pulley	9.410.0.381.012.4	1	1	1		1	1	34.00 51.00 81.00 82.00 83.01	83.01 -> 4-116142 (08/04)

Série 10

Alternador
Alternador
 Alternator

Item Item Item	Descrição Descripción Description	Peça N° Pieza N° Part Nr	Motores			Engines			Aplicação Aplicación Application	Observações Observaciones Remarks
			4.10	4.10T	4.10TCA	6.10	6.10T	6.10TCA		
5	Porca <i>Tuerca</i> Nut	6.0210.13.0.0050	1	1	1		1	1	34.00 51.00 81.00 82.00 83.01	
6	Porca <i>Tuerca</i> Nut	6.0210.04.8.0080	1	1	1		1	1	34.00 51.00 81.00 82.00 83.01	

Série 10

Alternador
Alternador
Alternator

ANOTAÇÕES / ANOTACIONES / NOTES

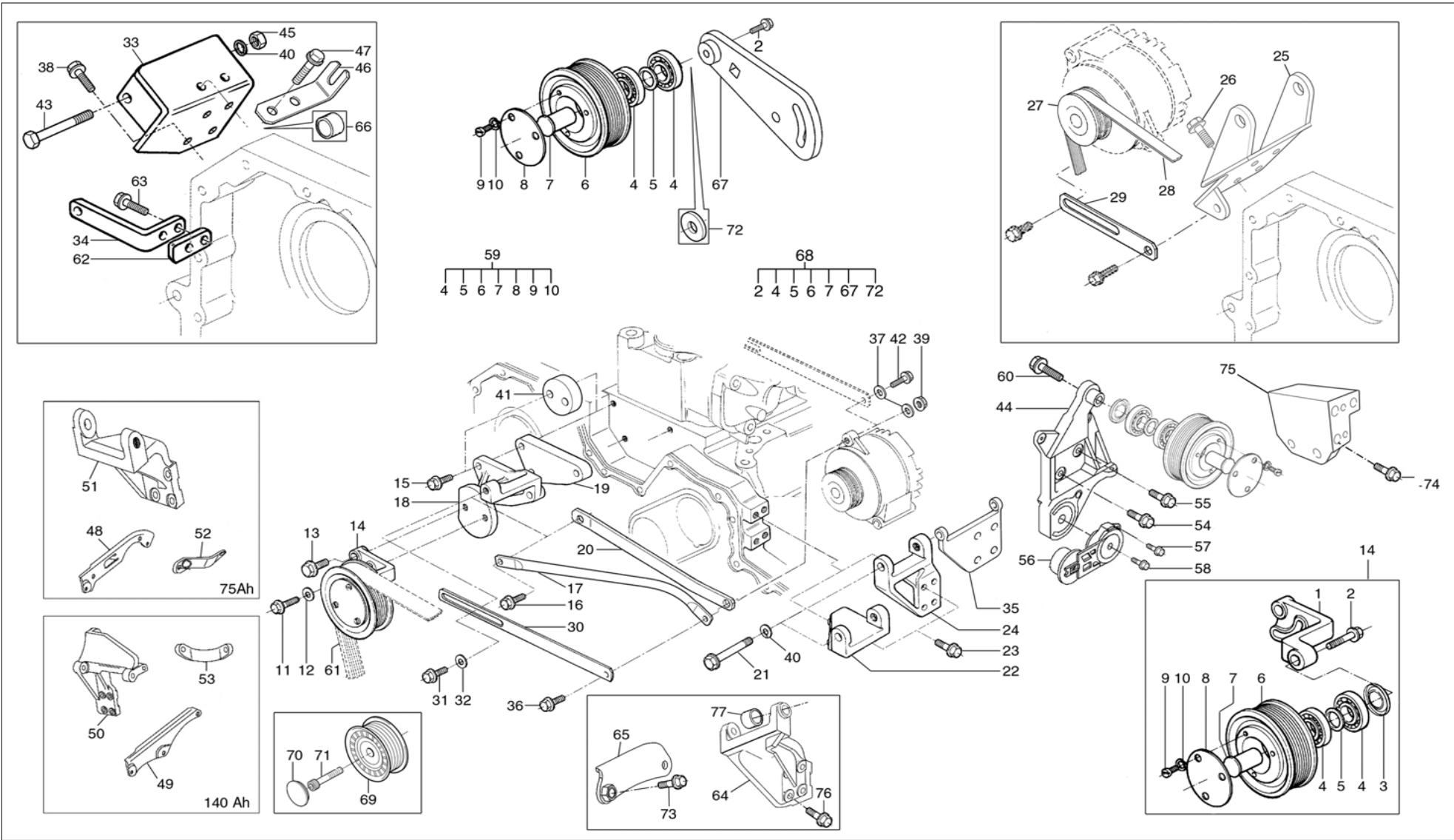


A NAVISTAR COMPANY

MWM INTERNATIONAL[®]
MOTORES

Série 10

Fixação e Acionamento do Alternador Fijación y Acionamiento del Alternador Alternator Mounting and Driving



Série 10

Fixação e Acionamento do Alternador Fijación y Acionamiento del Alternador Alternator Mounting and Driving

Item Item Item	Descrição Descripción Description	Peça N° Pieza N° Part Nr	Motores			Engines			Aplicação Aplicación Application	Observações Observaciones Remarks
			4.10	4.10T	4.10TCA	6.10	6.10T	6.10TCA		
1	Alavanca <i>Palanca</i> Lever	9.229.0.640.001.4	1	1	1	1	1	1	10.01 10.02 10.03 10.09 10.10 11.01 11.02 11.03 11.04 11.05 11.08 11.09 11.10 11.11 11.12 11.13 11.14 11.15 11.19 11.22 11.27 11.36 11.37 11.45 26.00 36.00 58.01	10.09 -> 031806 (08/98) 11.01 ... 11.03 -> 4-025544 (10/97) 26.00 -> 4-025339 (09/97) 36.00 -> 4-025805 (10/97)
2	Parafuso M8x35 <i>Tornillo M8x35</i> Bolt M8x35	6.0200.26.0.0835						1	11.23 11.24 11.25 11.26 11.29 11.30 11.31 11.32 11.33 11.34 11.38 11.40 11.41 11.42	
		9.0200.24.2.0835	1	1	1	1	1	1	10.01 10.02 10.03 10.09 10.10 11.01 11.02 11.03 11.04 11.05 11.08 11.09 11.10 11.11 11.12 11.13 11.14 11.15 11.19 11.22 11.27 11.36 11.37 11.45 26.00 36.00 58.01	10.09 -> 031806 (08/98) 11.01...11.03 -> 4-025544 (10/97) 26.00 -> 4-025339 (09/97) 36.00 -> 4-025805 (10/97)
3	Chapa de Proteção <i>Placa de Protección</i> Protective Plate	9.0325.26.6.2040	1	1	1			1	10.01 10.02 10.03 11.01 11.02 11.03 11.04 11.08 26.00 36.00	-> 4-007592 (05/95) -> 6-009154 (05/95)
4	Rolamento <i>Rodamiento</i> Bearing	6.0320.07.4.6204	2	2	2	2	2	2	10.01 10.02 10.03 10.09 10.10 11.01 11.02 11.03 11.04 11.05 11.08 11.09 11.10 11.11 11.12 11.13 11.14 11.15 11.19 11.22 11.23 11.24 11.25 11.26 11.27 11.29 11.30 11.31 11.32 11.33 11.34 11.36 11.37 11.38 11.40 11.41 11.42 11.45 26.00 36.00 58.01	10.09 -> 031806 (08/98) 11.01...11.03 -> 4-025544 (10/97) 26.00 -> 4-025339 (09/97) 36.00 -> 4-025805 (10/97)
5	Anel Espaçador <i>Anillo Espaciador</i> Spacer Ring	9.229.0.340.026.4	1	1	1	1	1	1	10.01 10.02 10.03 10.09 10.10 11.01 11.02 11.03 11.04 11.05 11.08 11.09 11.10 11.11 11.12 11.13 11.14 11.15 11.19 11.22 11.23 11.24 11.25 11.26 11.27 11.29 11.30 11.31 11.32 11.33 11.34 11.36 11.37 11.38 11.40 11.41 11.42 11.45 26.00 36.00 58.01	10.09 -> 031806 (08/98) 11.01...11.03 -> 4-025544 (10/97) 26.00 -> 4-025339 (09/97) 36.00 -> 4-025805 (10/97)
6	Polia Ranhurada <i>Polea Acanalada</i> Grooved Pulley	9.610.0.381.004.4	1	1	1	1	1	1	10.01 10.02 10.03 10.09 10.10 11.01 11.02 11.03 11.04 11.05 11.08 11.09 11.10 11.11 11.12 11.13 11.14 11.15 11.19 11.22 11.23 11.24 11.25 11.26 11.27 11.29 11.30 11.31 11.32 11.33 11.34 11.36 11.37 11.38 11.40 11.41 11.42 11.45 26.00 36.00	10.09 -> 031806 (08/98) 11.01...11.03 -> 4-025544 (10/97) 26.00 -> 4-025339 (09/97) 36.00 -> 4-025805 (10/97)
		9.610.0.381.010.4						1	58.01	

Série 10

Fixação e Acionamento do Alternador Fijación y Acionamiento del Alternador Alternator Mounting and Driving

Item Item Item	Descrição Descripción Description	Peça N° Pieza N° Part Nr	Motores			Engines			Aplicação Aplicación Application	Observações Observaciones Remarks
			4.10	4.10T	4.10TCA	6.10	6.10T	6.10TCA		
7	Bucha <i>Buje</i> Bush	9.229.0.330.054.4	1	1	1	1	1	1	10.01 10.02 10.03 10.09 10.10 11.01 11.02 11.03 11.04 11.05 11.08 11.09 11.10 11.11 11.12 11.13 11.14 11.15 11.19 11.22 11.23 11.24 11.25 11.26 11.27 11.29 11.30 11.31 11.32 11.33 11.34 11.36 11.37 11.38 11.40 11.41 11.42 11.45 26.00 36.00 58.01	10.09 -> 031806 (08/98) 11.01...11.03 -> 4-025544 (10/97) 26.00 -> 4-025339 (09/97) 36.00 -> 4-025805 (10/97)
8	Chapa de Proteção <i>Placa de Protección</i> Protective Plate	9.229.0.972.002.4	1	1	1	1	1	1	10.01 10.02 10.03 10.09 10.10 11.01 11.02 11.03 11.04 11.05 11.08 11.09 11.10 11.11 11.12 11.13 11.14 11.15 11.19 11.22 11.23 11.24 11.25 11.26 11.27 11.29 11.30 11.31 11.32 11.33 11.34 11.36 11.37 11.38 11.40 11.41 11.42 11.45 26.00 36.00	10.09 -> 031806 (08/98) 11.01...11.03 -> 4-025544 (10/97) 26.00 -> 4-025339 (09/97) 36.00 -> 4-025805 (10/97)
9	Parafuso M4x8 <i>Tornillo M4x8</i> Bolt M4x8	6.0203.30.0.0408	3	3	3	3	3	3	10.01 10.02 10.03 10.09 10.10 11.01 11.02 11.03 11.04 11.05 11.08 11.09 11.10 11.11 11.12 11.13 11.14 11.15 11.19 11.22 11.23 11.24 11.25 11.26 11.27 11.29 11.30 11.31 11.32 11.33 11.34 11.36 11.37 11.38 11.40 11.41 11.42 11.45 26.00 36.00	10.09 -> 031806 (08/98) 11.01...11.03 -> 4-025544 (10/97) 26.00 -> 4-025339 (09/97) 36.00 -> 4-025805 (10/97)
10	Arruela de Pressão <i>Arandela de Presión</i> Spring Washer	6.0216.01.0.0040	3	3	3	3	3	3	10.01 10.02 10.03 10.09 10.10 11.01 11.02 11.03 11.04 11.05 11.08 11.09 11.10 11.11 11.12 11.13 11.14 11.15 11.19 11.22 11.23 11.24 11.25 11.26 11.27 11.29 11.30 11.31 11.32 11.33 11.34 11.36 11.37 11.38 11.45 26.00 36.00	10.09 -> 031806 (08/98) 11.01...11.03 -> 4-025544 (10/97) 26.00 -> 4-025339 (09/97) 36.00 -> 4-025805 (10/97)
11	Parafuso M10x30 <i>Tornillo M10x30</i> Bolt M10x30	6.0200.26.0.1030						2	11.36 11.37	
		9.0200.24.2.1030	2	2				2	11.01 11.02 11.03 11.05 11.19 11.22 11.23 11.24 11.25 11.26 11.27 11.29 11.30 11.31 11.32 11.33 11.34 11.38 11.45	-> 4-019941 (02/97)...4-025544 (10/97)
	Parafuso M10x35 <i>Tornillo M10x35</i> Bolt M10x35	6.0200.26.0.1035						2	58.01	
		6.0200.27.2.1035						2	11.40 11.41 11.42	
	Parafuso M10x50 <i>Tornillo M10x50</i> Bolt M10x50	9.0200.24.2.1050						1	11.09 11.10 11.11 11.12 11.13 11.14 11.15	11.15 -> 6-050581 (11/01)
Parafuso M10x55 <i>Tornillo M10x55</i> Bolt M10x55	9.0200.24.2.1055						2	10.02 10.03 10.10 11.10 11.11 11.12 11.13 11.14 11.15 11.19	10.02 10.03 -> 6-022643 (07/97) 11.15 -> 6-050580 (11/01)	

Série 10

Fixação e Acionamento do Alternador Fijación y Acionamiento del Alternador Alternator Mounting and Driving

Item Item Item	Descrição Descripción Description	Peça N° Pieza N° Part Nr	Motores			Engines			Aplicação Aplicación Application	Observações Observaciones Remarks
			4.10	4.10T	4.10TCA	6.10	6.10T	6.10TCA		
11	Parafuso M10x55 <i>Tornillo M10x55</i> Bolt M10x55	9.0200.24.2.1055						1	11.09 11.10 11.11 11.12 11.13 11.14 11.15	11.15 l-> 6-050581 (11/01)
	Parafuso M8x30 <i>Tornillo M8x30</i> Bolt M8x30	9.0200.24.2.0830	1	1	1	1	1	1	10.01 10.02 10.03 10.09 11.01 11.02 11.03 11.04 11.05 11.08 11.09 11.10 26.00 36.00	10.09 -> 031806 (08/98) 10.02 10.03 -> 6-022615 (07/97) 11.05 l-> 6-011348 (11/95) 11.09 11.10 -> 6-018474 (01/97) 26.00 -> 4-025339 (09/97) 36.00 -> 4-025805 (10/97)
12	Arruela <i>Arandela</i> Washer	9.407.0.340.025.4	1	1	1	1	1	1	10.02 10.03 10.09 11.01 11.02 11.03 11.04 11.05 11.08 11.10	10.09 -> 6-031806 (08/98) 11.01 11.02 11.03 -> 4-019940 (02/97) 11.05 l-> 6-011348 (11/95) 26.00 -> 4-025339 (09/97) 36.00 -> 4-025805 (10/97)
		9.610.0.340.012.4	1	1				1	10.02 10.03 11.01 11.02 11.03 11.05 11.09 11.10 11.11 11.12 11.13 11.14 11.15 11.19 11.22 11.27 11.45 58.01	l-> 6-039538 (09/00) l-> 4-064059 (09/00)
13	Parafuso M10x20 <i>Tornillo M10x20</i> Bolt M10x20	6.0200.26.0.1020						1	11.36 11.37	
	Parafuso M10x30 <i>Tornillo M10x30</i> Bolt M10x30	9.0200.24.2.1030	1	1	1	1	1	1	10.01 10.02 10.03 10.09 11.01 11.02 11.03 11.05 11.08 11.09 11.10	10.02 10.03 -> 6-022643 (07/97) 10.09 -> 6-031806 (08/98) 11.01...11.03 -> 4-019940 (02/97) 11.05 l-> 6-011348 (11/95) 11.09 11.10 -> 6-018474 (01/97) 26.00 -> 4-025339 (09/97) 36.00 -> 4-025805 (10/97)

Série 10

Fixação e Acionamento do Alternador
 Fijación y Acionamiento del Alternador
 Alternator Mounting and Driving

Item Item Item	Descrição Descripción Description	Peça N° Pieza N° Part Nr	Motores			Engines			Aplicação Aplicación Application	Observações Observaciones Remarks
			4.10	4.10T	4.10TCA	6.10	6.10T	6.10TCA		
14	Esticador de Correia - Completo <i>Tensor de la Correa - Completo</i> Belt Tightener - Assembly	9.410.0.341.001.6	1	1	1	1	1	1	10.01 10.02 10.03 10.09 11.01 11.02 11.03 11.04 11.05 11.08 11.09 11.10 11.11 11.12 11.13 11.14 11.15 11.19 11.22 11.27 11.36 11.37 11.45	10.09 -> 6-031806 (08/98) 11.01 11.02 11.03 -> 4-019940 (02/97) 26.00 -> 4-025539 (09/97) 36.00 -> 4-025805 (10/97)
15	Parafuso M8x25 <i>Tornillo M8x25</i> Bolt M8x25	9.0200.24.2.0825	3	3	3	3	3	3	10.01 10.02 10.09 11.01 11.02 11.03 11.04 11.05 11.08 11.09 11.10	10.02 10.03 -> 6-022615 (07/97) 10.09 -> 6-031806 (08/98) 11.01 11.02 11.03 -> 4-019940 (02/97) 11.05 -> 6-011348 (11/95) 11.09 11.10 -> 6-018474 (01/97) 26.00 -> 4-025539 (09/97) 36.00 -> 4-025805 (10/97)
16	Parafuso M10x16 <i>Tornillo M10x16</i> Bolt M10x16	9.0200.24.2.1016	1	1				1	10.02 10.03 10.10 11.01 11.02 11.03 11.09 11.10 11.11 11.12 11.13 11.14 11.15	10.02 10.03 -> 6-022643 (07/97) 11.01...11.03 -> 4-019941 (02/97) 4-025544 (10/97) 11.09 11.10 -> 6-018475 (01/97)
	Parafuso M10x20 <i>Tornillo M10x20</i> Bolt M10x20	9.0200.24.2.1020	1	1					26.00	-> 4-025340 (09/97)
	Parafuso M8x20 <i>Tornillo M8x20</i> Bolt M8x20	9.0200.24.2.0820	1	1	1	1	1	1	10.01 10.02 10.03 10.09 11.01 11.02 11.03 11.04 11.05 11.08 11.09 11.10	10.02 10.03 -> 6-022615 (07/97) 10.09 -> 6-031806 (08/98) 11.01...11.03 -> 4-019940 (02/97) 11.05 -> 6-011348 (11/95) 11.09 11.10 -> 6-018474 (01/97) 26.00 -> 4-025539 (09/97) 36.00 -> 4-025805 (10/97)

Série 10

Fixação e Acionamento do Alternador Fijación y Acionamiento del Alternador Alternator Mounting and Driving

Item Item Item	Descrição Descripción Description	Peça N° Pieza N° Part Nr	Motores			Engines			Aplicação Aplicación Application	Observações Observaciones Remarks
			4.10	4.10T	4.10TCA	6.10	6.10T	6.10TCA		
17	Tala <i>Eclisa</i> Splint	9.610.0.650.002.4					1		10.01 11.08	
		9.610.0.650.007.4						1	10.02 10.03 11.09 11.10 11.11 11.12 11.13 11.14 11.15	
18	Suporte do Esticador <i>Soporte del Tensor</i> Tightener Bracket	9.410.0.636.001.4	1	1	1	1	1	1	10.01 10.02 10.03 10.09 11.01 11.02 11.03 11.04 11.08 11.09 11.10	10.02 10.03 -> 6-022615 (09/97) 10.09 -> 6-031806 (08/98) 11.01...11.03 -> 4-019940 (02/97) 11.09 11.10 -> 6-019474 (01/97) 26.00 -> 4-025339 (09/97) 36.00 -> 4-025805 (10/97)
		9.610.0.636.001.4				1				11.05
19	Espaçador <i>Espaciador</i> Spacer	9.610.0.340.021.4					1	1	10.01 10.02 10.03 11.08 11.09 11.10	10.02 10.03 -> 6-022615 (07/97) 11.09 11.10 -> 6-018474 (01/97)
20	Tala <i>Eclisa</i> Splint	9.410.0.650.003.4			1	1			10.09 11.04	10.09 -> 6-025094 (10/97) -> 6-031806 (08/98)
		9.410.0.650.006.4	1	1					26.01 36.01 36.02	26.00 -> 4-025339 (09/97) 36.01 36.02 -> 4-021410 (09/97)
21	Parafuso M10x100 <i>Tornillo M10x100</i> Bolt M10x100	6.0200.26.1.1011						1	58.01	
		9.0200.24.3.1010	1	1	1	1	1	1	10.01 10.02 10.03 10.09 10.10 11.01 11.02 11.03 11.04 11.08 11.09 11.10 11.11 11.12 11.13 11.14 11.15 11.16 11.17 11.18 11.20 11.21 11.28 11.35 11.39 11.43 11.44 21.01 36.00 51.00 56.00 83.01	36.00 -> 4-025806 (10/97) 83.01 -> 4-116141 (08/04)
	Parafuso M10x110 <i>Tornillo M10x110</i> Bolt M10x110	6.0200.26.1.1011	1	1	1		1	1	10.04 10.05 10.06 10.07 11.25 11.26 11.30 11.32 11.34 11.36 11.37 11.38 11.40 11.41 11.42 26.00 28.00 34.00 36.00 51.00 81.00 82.00 83.01	83.01 -> 4-116142 (08/04)
22	Suporte do Alternador <i>Soporte del Alternador</i> Alternator Bracket	9.410.0.630.001.4	1	1	1	1			10.04 10.05 10.06 10.07 10.08 10.09 11.01 11.02 11.03 11.04 11.16 11.17 11.18 11.20 11.21 11.28 11.35 11.39 11.43 11.44 21.01 28.00 36.01 36.02 36.03 36.04 36.05 36.06 36.07 36.08 36.16 36.17 36.18 56.00 83.01	28.00 -> 6-024288 (09/97) 36.00 -> 4-025806 (10/97) 83.01 -> 14-115141 (08/04) 36.18: Chassi MA 7,9 Euro III

Série 10

Fixação e Acionamento do Alternador
Fijación y Acionamiento del Alternador
Alternator Mounting and Driving

Item Item Item	Descrição Descripción Description	Peça N° Pieza N° Part Nr	Motores			Engines			Aplicação Aplicación Application	Observações Observaciones Remarks	
			4.10	4.10T	4.10TCA	6.10	6.10T	6.10TCA			
22	Suporte do Alternador <i>Soporte del Alternador</i> Alternator Bracket	9.410.0.630.004.4	1	1					26.00 34.00 51.01	l-> 4-025340 (09/97)	
23	Parafuso M8x25 <i>Tornillo M8x25</i> Bolt M8x25	9.0200.24.2.0825	4	4	4	4	4	4	10.00 11.01 11.02 11.03 11.04 11.08 11.09 11.10 11.11 11.12 11.13 11.14 11.15 11.16 11.17 11.18 11.20 11.21 11.25 11.26 11.28 11.30 11.35 11.39 11.43 11.44 21.01 26.00 28.00 34.00 36.01 36.02 36.03 36.04 36.05 36.06 36.07 36.08 36.16 36.17 36.18 51.01 56.00 83.01	28.00 l-> 6-024288 (09/97) 83.01 ->l 4-116141 (08/04) 36.18: Chassi MA 7,9 Euro III	
24	Suporte do Alternador <i>Soporte del Alternador</i> Alternator Bracket	9.610.0.630.002.4					1	1	10.01 10.02 10.03 10.10 11.08 11.09 11.10 11.11 11.12 11.13 11.14 11.15		
25	Suporte do Alternador <i>Soporte del Alternador</i> Alternator Bracket	9.610.0.630.004.5					1		46.01		
26	Parafuso M8x20 <i>Tornillo M8x20</i> Bolt M8x20	9.0200.24.2.0820					1		46.01		
27	Polia <i>Polea</i> Pulley	9.610.0.381.006.4	1	1	1		1		21.01 26.00 28.00 34.00 36.00 46.01 51.01	[36.19] 28.00 l-> 6-024288 (09/97) 36.00 ->l 4-025805 (10/97)	
28	Correia Poli V <i>Correa Poli V</i> Poli V Belt	9.0345.04.0.1580	1	1					56.00	->l 4-089310 (09/02)	
		9.0345.06.0.1290	1	1	1	1			10.09 11.01 11.02 11.16 11.17 11.18 11.20 11.21 11.28 11.35 11.39 11.43 11.44 36.01 36.02 36.03 36.04 36.05 36.06 36.07 36.08 36.13 36.16 36.17 36.18	11.01 11.02 l-> 4-025545 (10/97) 36.13 : Chassis MA 9,0 36.18 : Chassis MA 7,9 Euro III	
		9.0345.06.0.1355	1	1	1	1	1			26.00 28.00 36.18	26.00 l-> 4-025340 (09/97) 36.18: Chasi MA 8,5 Euro III ->l 4-117282 (09/04)
		9.0345.06.0.1410	1	1						26.00 36.01 36.02 36.03	26.00 ->l 4-025339 (09/97) 36.01...36.03 ->l 4-025805 (10/97)
		9.0345.06.0.1445				1		1		11.05 11.19 11.22 11.27 11.45 36.19	l-> 6-024453 (10/97)
		9.0345.06.0.1480			1					21.01	

Série 10

Fixação e Acionamento do Alternador Fijación y Acionamiento del Alternador Alternator Mounting and Driving

Item Item Item	Descrição Descripción Description	Peça N° Pieza N° Part Nr	Motores			Engines			Aplicação Aplicación Application	Observações Observaciones Remarks
			4.10	4.10T	4.10TCA	6.10	6.10T	6.10TCA		
28	Correia Poli V <i>Correa Poli V</i> Poli V Belt	9.0345.06.0.1500	1	1					34.01 34.02 51.01	-> 4-117282 (09/04)
		9.0345.06.0.1615	1				1		34.03 46.01	-> 4-117282 (09/04)
		9.0345.07.0.1800			1				36.09 36.10 36.11 36.14 36.15 36.17	
		9.0345.08.0.1185						1	58.01	
		9.0345.08.0.1345			1				29.00	
		9.0345.08.0.1390	1	1					26.00 81.01 81.02 81.03 81.04 82.01 82.02	->4-117283 (09/04)
		9.0345.08.0.1390	1	1			1	1	26.00 81.01 81.02 81.03 81.04 82.01 82.02	-> 4-117283 (09/04)
		9.0345.08.0.1480						1	11.40 11.41 11.42	
		9.0345.08.0.1530						1	11.25 11.26 11.30 11.32 11.34	
		9.0345.08.0.1535	1	1				1	34.01 34.02 36.19 51.01	->4-117283 (09/04)
		9.0345.08.0.1565	1	1				1	11.23 11.24 11.29 11.31 11.33 11.38 56.00	11.23 -> 6-039940 (10/00) 56.00 -> 4-091714 (10/02)
		9.0345.08.0.1645	1	1					34.03 34.04 81.07 82.04	34.03 -> 4-117283 (09/04) 34.04 -> 4-117282 (09/04)
9.0345.08.0.1670	1	1					34.04 81.05 81.06 82.03 83.01	-> 4-117283 (09/04)		
29	Braço Ajustável <i>Brazo Ajustable</i> Adjustable Arm	9.610.0.650.004.4					1	46.01		
30	Braço Ajustável <i>Brazo Ajustable</i> Adjustable Arm	9.410.0.650.002.4	1	1		1	1		10.04 10.05 10.06 10.07 10.08 28.00	28.00 -> 6-024288 (09/97)
		9.410.0.650.007.4			1				21.01	21.01 -> 4-019576 (01/97)
		9.410.0.650.008.4	1	1	1				10.09 11.01 11.02 11.03 11.16 11.17 11.18 11.20 11.21 11.28 11.35 11.39 11.43 11.44 36.00 56.00 83.01	11.01 11.02 11.03 -> 4-025545 (10/97) 21.01 -> 4-029381 (11/97) 36.00 -> 4-029381 (11/97) 36.18: Chassi MA 7,9 Euro III 83.01 -> 4-116141 (08/04)
		9.410.0.650.009.4	1	1					26.00 34.01 34.02 51.01	-> 4-025340 (09/97)
		9.410.0.650.013.4	1	1					34.03 34.04	-> 4-025340 (09/97)
		9.410.0.650.016.4	1	1	1		1	1	29.00 36.18 81.00 82.00 83.01	36.18: Chassi MA 8,5 Euro III
31	Parafuso M10x20 <i>Tornillo M10x20</i> Bolt M10x20	9.0200.24.2.1020	1	1		1		10.04 10.05 10.06 10.07 10.08 28.00	-> 6-043041 (03/01)	

Série 10

Fixação e Acionamento do Alternador Fijación y Acionamiento del Alternador Alternator Mounting and Driving

Item Item Item	Descrição Descripción Description	Peça N° Pieza N° Part Nr	Motores			Engines			Aplicação Aplicación Application	Observações Observaciones Remarks
			4.10	4.10T	4.10TCA	6.10	6.10T	6.10TCA		
31	Parafuso M10X25 <i>Tornillo M10X25</i> Bolt M10X25	9.0200.24.2.1025	1	1	1	1			10.09 11.01 11.02 11.03 11.16 11.17 11.18 11.20 11.21 11.28 11.35 11.39 11.43 11.44 21.01 26.00 34.00 36.01 36.02 36.03 36.04 36.05 36.06 36.07 36.08 36.16 36.17 36.18 51.01 56.00 83.01	l-> 6-043042 (03/01) 83.01 ->l 4-116141 (08/04) 36.18: Chassi MA 7,9 Euro III
	Parafuso M10x35 <i>Tornillo M10x35</i> Bolt M10x35	6.0200.26.0.1035	1	1	1		1	1	29.00 36.18 36.19 81.00 82.00 83.01	36.18: Chassi MA 8,5 Euro III
32	Arruela <i>Arandela</i> Washer	6.0215.01.0.0105	1	1		1			10.04 10.05 10.06 10.07 10.08 28.00	l-> 4-064059 (09/00)
		9.610.0.340.012.4	1	1	1	1			10.09 11.01 11.02 11.03 11.16 11.17 11.18 11.20 11.21 11.28 11.35 11.39 11.43 11.44 21.01 26.00 34.00 36.01 36.02 36.03 36.04 36.05 36.06 36.07 36.08 36.16 36.17 36.18 51.01 56.00 83.01	11.21 l-> 4-064059 (09/00) 36.18: Chassi MA7,9 Euro III 83.01 ->l 1-116141 (08/04)
33	Suporte do Alternador <i>Soporte del Alternador</i> Alternator Bracket	9.610.0.630.016.5				1		1	11.05 11.19 11.22 11.27 11.45	11.22 l-> 6-050019 (11/01)
34	Suporte do Alternador <i>Soporte del Alternador</i> Alternator Bracket	9.610.0.630.008.4				1			11.05	l-> 6-011348 (11/95)
		9.610.0.630.009.4				1		1	11.05 11.19 11.22	11.05 l-> 6-024453 (10/97) 11.27 ->l 6-040029 (10/00)
		9.610.0.630.017.4						1	11.27 11.45	l-> 6-040030 (10/00)
35	Suporte do Alternador <i>Soporte del Alternador</i> Alternator Bracket	9.410.0.630.003.4	1	1	1				26.00 36.00	[36.19]
36	Parafuso M10X25 <i>Tornillo M10X25</i> Bolt M10X25	6.0200.26.0.1025	1	1	1		1	1	29.00 36.19 81.00 82.00 83.01	83.01 ->l 4-116141 (08/04)
		9.0200.24.2.1025	1	1	1			1	10.09 11.01 11.02 11.03 11.16 11.17 11.18 11.20 11.21 11.28 11.35 11.39 21.01 26.00 34.00 36.01 36.02 36.03 36.04 36.05 36.06 36.07 36.08 36.18 51.01 56.00	11.21 l-> 4-064059 (09/00) 36.18: Chassi MA 7,9 Euro III
37	Arruela <i>Arandela</i> Washer	9.0200.24.2.1025	1	1	1				26.00 36.00 51.00	[36.19] l-> 4-064059 (09/00)
38	Parafuso M8x20 <i>Tornillo M8x20</i> Bolt M8x20	9.0200.24.2.0820	4	4		6		6	11.05 11.19 11.22 11.27	l-> 6-011348 (11/95)

Série 10

Fixação e Acionamento do Alternador Fijación y Acionamiento del Alternador Alternator Mounting and Driving

Item Item Item	Descrição Descripción Description	Peça N° Pieza N° Part Nr	Motores			Engines			Aplicação Aplicación Application	Observações Observaciones Remarks	
			4.10	4.10T	4.10TCA	6.10	6.10T	6.10TCA			
38	Parafuso M8x25 <i>Tornillo M8x25</i> Bolt M8x25	9.0200.24.2.0825			4			4	11.25 11.26 11.28 11.30 11.32 11.36 11.37 36.13	36.13 : Chassis MA 9,2	
	Parafuso M8x30 <i>Tornillo M8x30</i> Bolt M8x30	9.0200.24.2.0830						4	11.23 11.24 11.29 11.31 11.33 11.38		
39	Porca <i>Tuerca</i> Nut	9.0210.08.3.0100	1	1	1			1	1	11.23 11.24 11.25 11.26 11.29 11.30 11.31 11.32 11.33 11.34 11.38 26.00 29.00 34.00 36.18 36.19 51.01 81.00 82.00 83.01	36.18: Chassi MA 8,5 Euro III
40	Arruela de Pressão <i>Arandela de Presión</i> Spring Washer	6.0216.01.0.0100	1	1	1	1	1	1	10.04 10.05 10.06 10.07 11.01 11.02 11.03 11.05 11.16 11.17 11.18 11.19 11.20 11.21 11.22 11.25 11.26 11.27 11.28 11.30 11.35 11.39 11.43 11.44 11.45 21.01 28.00 34.00 36.00 51.01 56.00	10.09 l-> 6-031807 (08/98) 11.01 11.02 11.03 l-> 4-025545 (10/97) 11.05 l-> 6-024453 (10/97) 28.00 l-> 6-024288 (09/97)	
41	Espaçador <i>Espaciador</i> Spacer	9.610.0.412.001.4						1	10.02 10.03 10.10 11.09 11.10 11.11 11.12 11.13 11.14 11.15	10.02 10.03 l-> 6-022643 (05/97) 11.09 11.10 l-> 6-018475 (01/97)	
42	Parafuso M10x20 <i>Tornillo M10x20</i> Bolt M10x20	9.0200.24.2.1020	1	1	1				36.00	[36.19] l-> 4-025806 (10/97)	
43	Parafuso M10x110 <i>Tornillo M10x110</i> Bolt M10x110	6.0200.26.1.1011	1	1	1	1	1	1	11.05 29.00 36.19 81.00 82.00		
	Parafuso M10x130 <i>Tornillo M10x130</i> Bolt M10x130	6.0200.11.1.1013						1	11.19 11.22 11.27 11.45		
44	Suporte do Esticador <i>Soporte del Tensor</i> Tightener Bracket	9.610.0.636.002.4						1	11.23 11.26 11.31 11.32 11.33 11.34 11.38		
45	Porca <i>Tuerca</i> Nut	6.0210.05.4.0100				1		1	11.05 11.19 11.22 11.27 11.45	11.05 l-> 6-024453 (10/97)	

Série 10

Fixação e Acionamento do Alternador Fijación y Acionamiento del Alternador Alternator Mounting and Driving

Item Item Item	Descrição Descripción Description	Peça N° Pieza N° Part Nr	Motores			Engines			Aplicação Aplicación Application	Observações Observaciones Remarks
			4.10	4.10T	4.10TCA	6.10	6.10T	6.10TCA		
46	Suporte - Cabo do Acelerador <i>Soporte - Cabo del Acelerador</i> Bracket - Trottle Cable	9.610.0.632.002.4						1	11.19 11.22	
47	Parafuso M8x20 <i>Tornillo M8x20</i> Bolt M8x20	6.0200.26.0.0820						2	11.19 11.22	
		6.0200.26.0.0820						4	36.19	
48	Suporte do Alternador 75Ah <i>Soporte del Alternador 75Ah</i> Alternator Bracket 75Ah	9.610.0.630.015.4						1	11.25 11.26 11.30 11.32 11.34	
49	Suporte do Alternador 140Ah <i>Soporte del Alternador 140Ah</i> Alternator Bracket 140Ah	9.610.0.630.012.4						1	11.23 11.24 11.29 11.31 11.33 11.38	
50	Suporte do Alternador 140Ah <i>Soporte del Alternador 140Ah</i> Alternator Bracket 140Ah	9.610.0.630.010.4						1	11.23 11.24 11.29 11.31 11.33 11.38	
51	Suporte do Alternador 75Ah <i>Soporte del Alternador 75Ah</i> Alternator Bracket 75Ah	9.610.0.630.014.4						1	11.25 11.26 11.30 11.32 11.34	
52	Tala <i>Eclisa</i> Splint	9.610.0.650.012.4						1	11.25 11.26 11.30 11.32 11.34	
53	Tala <i>Eclisa</i> Splint	9.610.0.650.011.4						1	11.23 11.24 11.29 11.31 11.33 11.38	
54	Parafuso M8x75 <i>Tornillo M8x75</i> Bolt M8x75	6.0200.26.0.0875						2	11.23 11.26 11.31 11.32 11.33 11.34 11.38	
55	Parafuso M10x40 <i>Tornillo M10x40</i> Bolt M10x40	6.0200.26.0.1040						1	11.23 11.26 11.31 11.32 11.33 11.34 11.38	
56	Tensor Automático - Correia do Ventilador <i>Tensor Automatico - Correa del Ventilador</i> Automatic Tensioner - Fan Belt	9.610.0.341.001.4						1	11.23 11.26 11.31 11.32 11.33 11.34 11.38	

Série 10

Fixação e Acionamento do Alternador Fijación y Acionamiento del Alternador Alternator Mounting and Driving

Item Item Item	Descrição Descripción Description	Peça N° Pieza N° Part Nr	Motores			Engines			Aplicação Aplicación Application	Observações Observaciones Remarks
			4.10	4.10T	4.10TCA	6.10	6.10T	6.10TCA		
57	Parafuso M10x30 <i>Tornillo M10x30</i> Bolt M10x30	9.0200.24.2.1030						1	11.23 11.26 11.31 11.32 11.33 11.34 11.38	
58	Parafuso Cilíndrico M10x90 <i>Tornillo Cilíndrico M10x90</i> Cylindrical Bolt M10x90	6.0200.70.0.1090						1	11.23 11.26 11.31 11.32 11.33 11.34 11.38	
59	Polia do Esticador da Correia <i>Polea del Esticador de la Correa</i> Belt Tightener Pulley	9.610.0.381.012.6						1	11.23 11.26 11.31 11.32 11.33 11.34 11.38	
		9.610.0.381.014.6						1	58.01	
60	Parafuso M8x45 <i>Tornillo M8x45</i> Bolt M8x45	6.0200.26.0.0845						1	11.23 11.26	
61	Correia de Acionamento do Ventilador <i>Correa de Accionamiento del Ventilador</i> Fan Driven Belt	9.0345.08.0.2520						1	11.23 11.26	
		9.0345.08.0.2575						1	11.31 11.32 11.33 11.34	
		9.0345.08.0.2625						1	11.38	
62	Espaçador <i>Espaciador</i> Spacer	9.610.0.412.003.4						1	11.27 11.45	
63	Parafuso M8x25 <i>Tornillo M8x25</i> Bolt M8x25	6.0200.26.0.0825						2	11.27 11.45	
		6.0200.26.0.0825						4	11.40 11.41 11.42 11.45 83.01	
64	Suporte Inferior <i>Soporte Inferior</i> Lower Bracket	9.610.0.630.020.4	1	1	1			1	11.36 11.37 11.40 11.41 11.42 29.00 36.13 36.18 81.00 82.00 83.01	36.13 : Chassi MA 9,2 83.01 -> 4-116142 (08/04) 36.18: Chassi MA 8,5 Euro III
65	Suporte Superior <i>Soporte Superior</i> Upper Bracket	9.610.0.630.021.5						4	11.40 11.41 11.42	
		9.610.0.630.022.5						1	11.36 11.37	
66	Bucha <i>Buje</i> Bush	9.407.0.330.023.4	1	1	1			1	11.36 11.37 11.40 11.41 11.42 29.00 36.13 36.18 36.19 58.01 81.00 82.00 83.01	36.13 : Chassi MA 9,2 36.18: Chassi MA 8,5 Euro III
67	Alavanca <i>Palanca</i> Lever	9.610.0.640.002.4						1	11.23 11.24 11.25 11.26 11.29 11.30 11.31 11.32 11.33 11.34 11.38 11.40 11.41 11.42	

Série 10

Fixação e Acionamento do Alternador Fijación y Acionamiento del Alternador Alternator Mounting and Driving

Item Item Item	Descrição Descripción Description	Peça N° Pieza N° Part Nr	Motores			Engines			Aplicação Aplicación Application	Observações Observaciones Remarks
			4.10	4.10T	4.10TCA	6.10	6.10T	6.10TCA		
68	Esticador de Correia - Completo <i>Tensor de la Correa - Completo</i> Belt Tightener - Assembly	9.610.0.341.006.6						1	11.23 11.24 11.25 11.26 11.29 11.30 11.31 11.32 11.33 11.34 11.38 11.40 11.41 11.42	
69	Polia Ranhurada <i>Polea Acanalada</i> Grooved Pulley	9.407.0.381.009.4			1				36.09 36.10 36.11 36.14 36.15 36.17	
70	Tampa de Proteção <i>Tapa de Protección</i> Protection Cover	9.407.0.471.013.4			1				36.09 36.10 36.11 36.14 36.15	
71	Parafuso Cilíndrico M4x8 <i>Tornillo Cilindrico M4x8</i> Cylindrical Bolt M4x8	6.0200.73.0.0840			1				36.09 36.10 36.11 36.14 36.15	
72	Espaçador - Polia Lisa <i>Espaciador - Polea Lisa</i> Spacer - Flat Pulley	9.610.0.412.007.4						2	11.23 11.24 11.25 11.26 11.29 11.30 11.31 11.32 11.33 11.34 11.38 11.40 11.41 11.42	11.26 -> 6-046497 (08/01)
73	Parafuso M10x45 <i>Tornillo M10x45</i> Bolt M10x45	6.0200.26.0.1045						1	11.40 11.41 11.42	
74	Parafuso M8x90 <i>Tornillo M8x90</i> Bolt M8x90	6.0200.26.0.0890						3	58.01	
75	Suporte <i>Soporte</i> Bracket	9.610.0.636.003.5						1	58.01	
76	Parafuso Cilíndrico M8x25 <i>Tornillo Cilindrico M8x25</i> Cylindrical Bolt M8x25	6.0200.73.0.0825	4	4	4				29.00 36.18 81.00 82.00 83.01	83.01 -> 4-116142 (08/04) 36.18: Chassi 8,5 Euro III
77	Bucha <i>Buje</i> Bush	9.407.0.330.023.4	1	1	1		1	1	58.01 81.00 82.00 83.01	

Série 10

ANOTAÇÕES / ANOTACIONES / NOTES

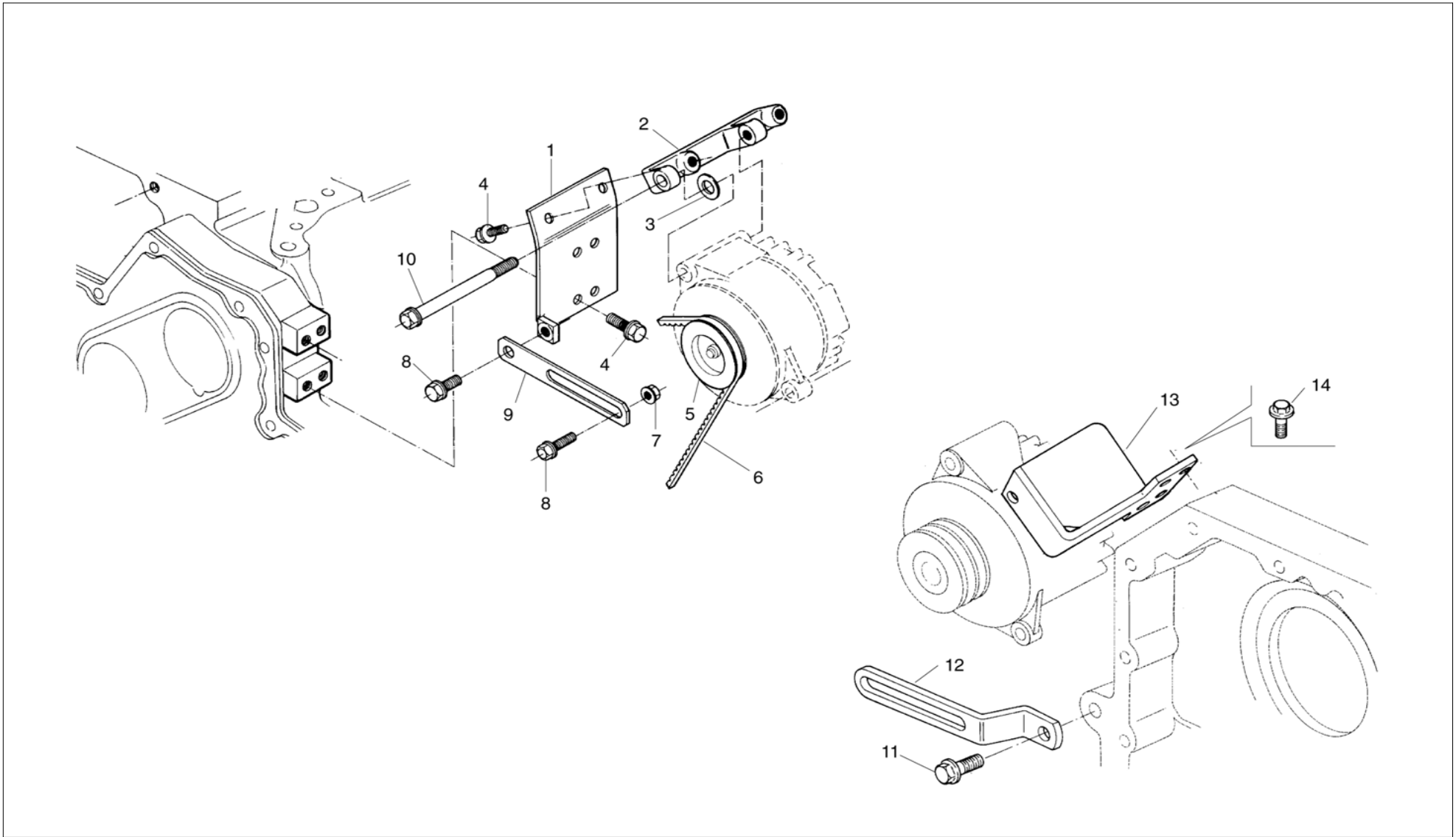


A NAVISTAR COMPANY

MWM INTERNATIONAL
MOTORES

Série 10

Fixação e Acionamento do Alternador *Fijación y Acionamiento del Alternador* Alternator Mounting and Driving



Série 10

Fixação e Acionamento do Alternador Fijación y Acionamiento del Alternador Alternator Mounting and Driving

Item Item Item	Descrição Descripción Description	Peça N° Pieza N° Part Nr	Motores			Engines			Aplicação Aplicación Application	Observações Observaciones Remarks
			4.10	4.10T	4.10TCA	6.10	6.10T	6.10TCA		
1	Suporte do Alternador <i>Soporte del Alternador</i> Alternator Bracket	9.610.0.630.003.5					1	1	81.01 81.02 81.03 81.04 82.01 82.02	
2	Suporte do Alternador <i>Soporte del Alternador</i> Alternator Bracket	9.229.0.630.010.4					1	1	81.01 81.02 81.03 81.04 82.01 82.02	
3	Arruela Lisa <i>Arandela Lisa</i> Flat Washer	6.0215.01.0.0105					1	1	81.01 81.02 81.03 81.04 82.01 82.02	-> 6-039537 (09/00)
		9.610.0.340.012.4					1	1	81.01 81.02 81.03 81.04 82.01 82.02	> 6-039538 (09/00)
4	Parafuso M8x16 <i>Tornillo M8x16</i> Bolt M8x16	9.0200.24.2.0815					6	6	81.01 81.02 81.03 81.04 82.01 82.02	
5	Polia <i>Polea</i> Pulley	9.610.0.381.005.4					1	1	81.01 81.02 81.03 81.04 82.01 82.02	
6	Correia <i>Correa</i> Belt	9.0346.02.1.1295					1	1	81.01 81.02 81.03 81.04 82.01 82.02	
		9.0346.03.1.1300					1	1	81.01 81.02 81.03 81.04 82.01 82.02	Opção / Opción / Optional
7	Porca <i>Tuerca</i> Nut	9.0210.08.3.0100					1	1	81.01 81.02 81.03 81.04 82.01 82.02	
8	Parafuso M10x20 <i>Tornillo M10x20</i> Bolt M10x20	9.0200.24.2.1020					2	2	81.01 81.02 81.03 81.04 82.01 82.02	
9	Braço Ajustável <i>Brazo Ajustable</i> Adjustable Arm	9.610.0.650.003.4					1	1	81.01 81.02 81.03 81.04 82.01 82.02	
10	Parafuso M10x100 <i>Tornillo M10x100</i> Bolt M10x100	9.0200.24.3.1010					1	1	81.01 81.02 81.03 81.04 82.01 82.02	
11	Parafuso M10X25 <i>Tornillo M10X25</i> Bolt M10X25	9.0200.24.2.1025				1	1		81.01 81.02 81.03 81.04 82.01 82.02	11.05 -> 6-011117 (10/95) 28.00 -> 6-024287 (09/97)

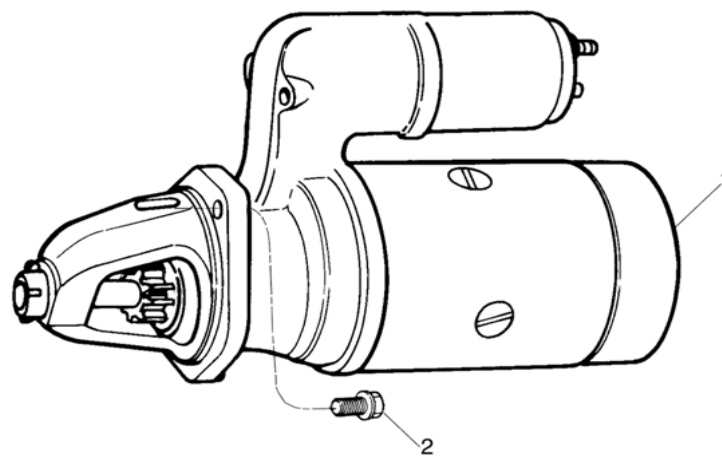
Série 10

Fixação e Acionamento do Alternador Fijación y Acionamiento del Alternador Alternator Mounting and Driving

Item Item Item	Descrição Descripción Description	Peça N° Pieza N° Part Nr	Motores			Engines			Aplicação Aplicación Application	Observações Observaciones Remarks
			4.10	4.10T	4.10TCA	6.10	6.10T	6.10TCA		
12	Esticador de Correia <i>Tensor de la Correa</i> Belt Tightener	9.610.0.650.001.4				1	1		11.05 11.06 11.07 28.00	
13	Suporte do Alternador <i>Soporte del Alternador</i> Alternator Bracket	9.610.0.630.001.5				1	1		11.05 11.06 11.07 28.00	11.05 -> 6-011117 (10/95) 28.00 -> 6-024287 (09/97)
14	Parafuso M10x35 <i>Tornillo M10x35</i> Bolt M10x35	9.0200.24.2.1035					1	1	81.01 81.02 81.03 81.04 82.01 82.02	
	Parafuso M8x20 <i>Tornillo M8x20</i> Bolt M8x20	9.0200.24.2.0820				4	4		11.05 11.06 11.07 28.00	28.00 -> 6-024287 (09/97)

Série 10

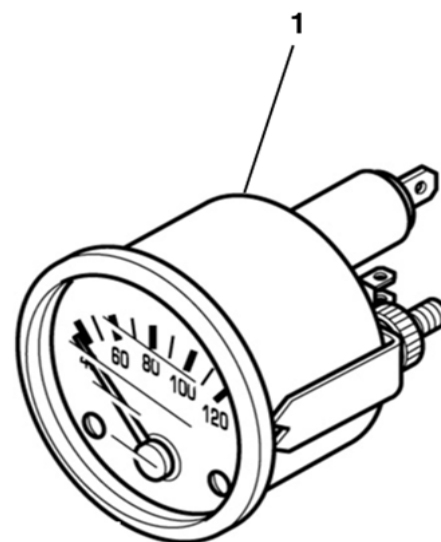
Motor de Partida
Motor de Arranque
Starter Motor



Série 10

Motor de Partida Motor de Arranque Starter Motor

Item Item Item	Descrição Descripción Description	Peça N° Pieza N° Part Nr	Motores			Engines			Aplicação								Observações Observaciones Remarks									
			4.10	4.10T	4.10TCA	6.10	6.10T	6.10TCA	Aplicación Aplicación Application																	
1	Motor de Partida - 12 V <i>Motor de Arranque - 12 V</i> Starter - 12V	9.0572.01.0.0091	1	1			1	1	34.03	34.04	51.01	56.00	81.00	82.00	99.01	Z = 9										
		9.0572.01.0.0093	1	1	1				26.00	28.00	34.01	34.02	36.00	83.01	[36.19] Z = 10											
		9.229.8.070.007.6	1	1			1	1	34.03	34.04	51.01	56.00	81.00	82.00	99.01	Kit										
		9.610.8.070.005.6	1	1	1	1	1		26.00	28.00	34.01	34.02	36.00	83.01	[36.19] Kit											
	Motor de Partida - 24 V <i>Motor de Arranque - 24 V</i> Starter Motor - 24 V	9.0572.01.0.0094			1			1	29.00	36.19	58.01															
		9.0572.01.0.0101						1	42.00																	
9.610.8.070.006.6				1		1		21.01	46.01																	
2	Parafuso M10X25 <i>Tornillo M10X25</i> Bolt M10X25	6.0200.26.0.1025	3	3	3		3	3	29.00	36.19	42.00	56.00	58.01	81.00	82.00	42.00 -> 6-072785 (04/04)										
		9.0200.24.2.1025	3	3	3		3	3	26.00	28.02	34.00	36.06	36.07	36.08	36.09	36.10	36.11	36.12	36.13	36.14	36.15	36.16	36.17	36.18	83.01	99.01
	Parafuso M10x30 <i>Tornillo M10x30</i> Bolt M10x30	6.0200.26.0.1030						3	42.00							-> 6-072786 (04/04)										



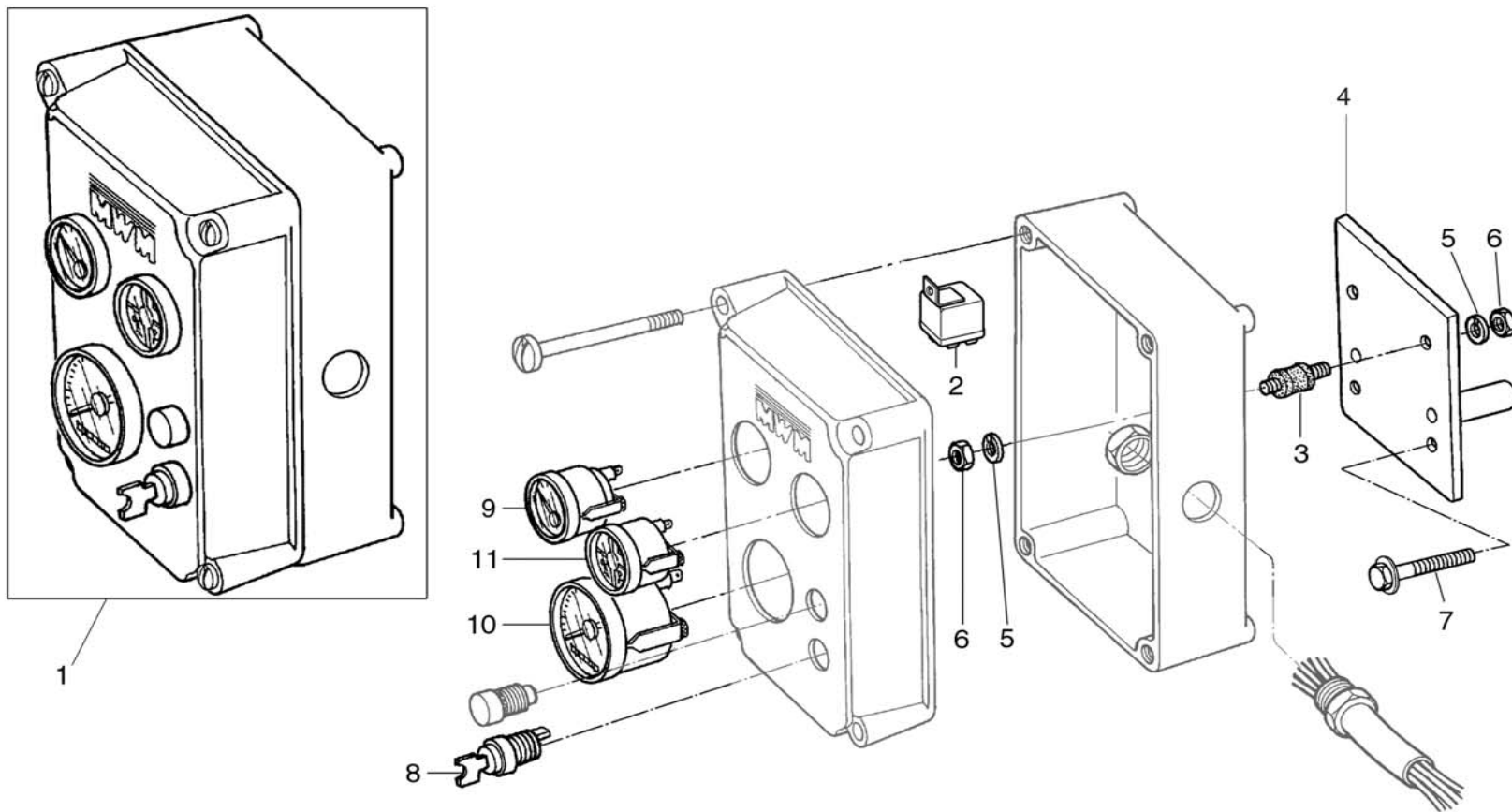
Série 10

Instrumentos Instrumentos Instruments

Item Item Item	Descrição Descripción Description	Peça N° Pieza N° Part Nr	Motores			Engines			Aplicação Aplicación Application	Observações Observaciones Remarks
			4.10	4.10T	4.10TCA	6.10	6.10T	6.10TCA		
1	Termômetro Termómetro Thermometer	9.0568.50.2.0624			1			21.01		

Série 10

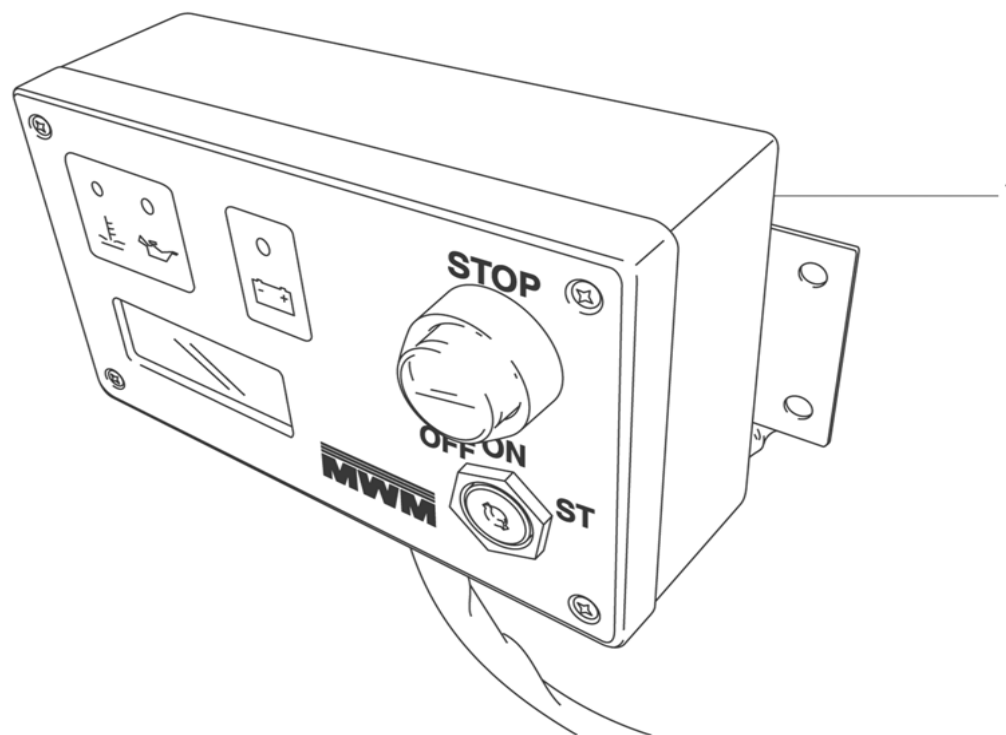
Painel e Instrumentos - Turotest Tablero y Instrumentos - Turotest Panel and Instruments - Turotest



Série 10

Painel e Instrumentos - Turotest Tablero y Instrumentos - Turotest Panel and Instruments - Turotest

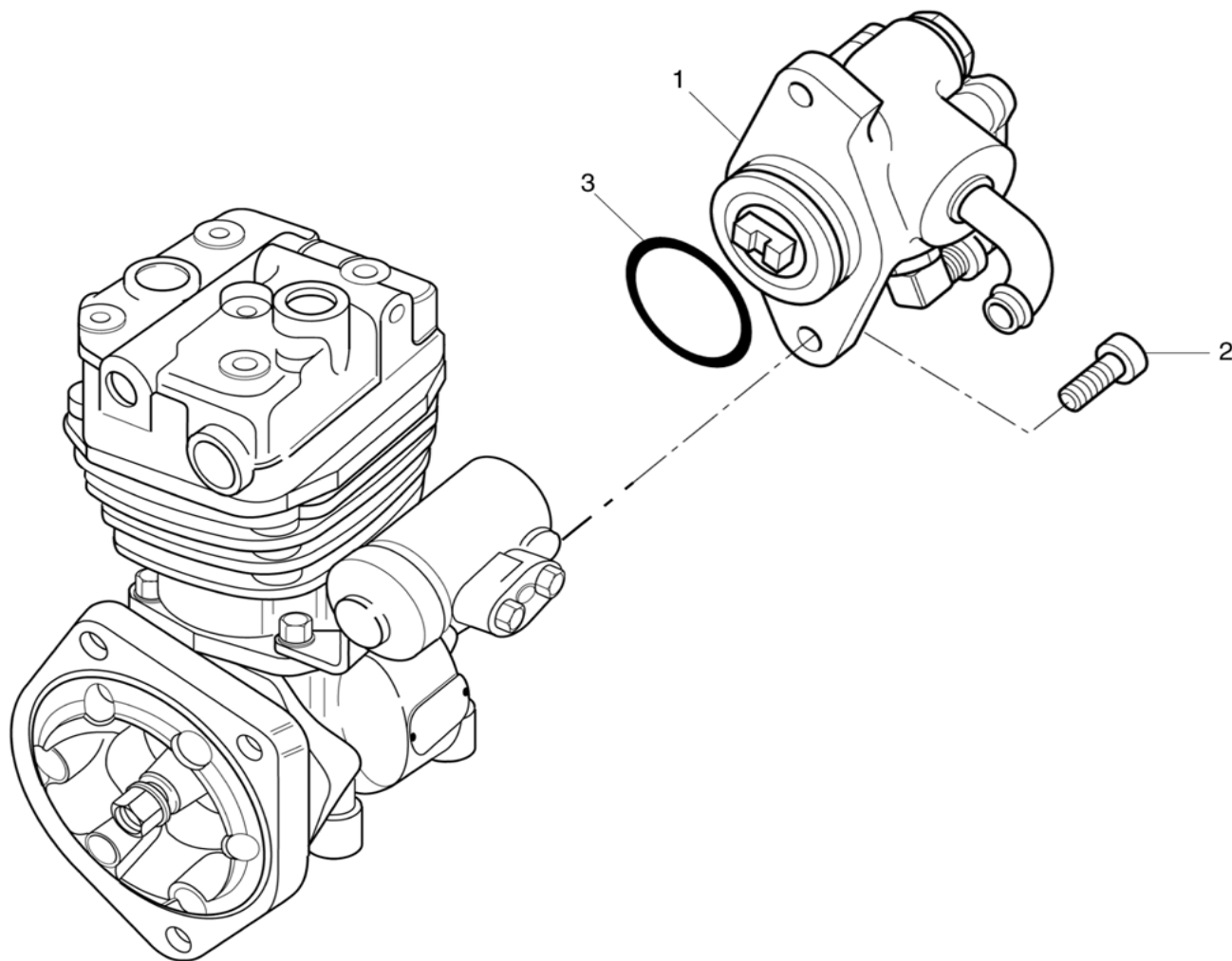
Item Item Item	Descrição Descripción Description	Peça N° Pieza N° Part Nr	Motores			Engines			Aplicação Aplicación Application	Observações Observaciones Remarks
			4.10	4.10T	4.10TCA	6.10	6.10T	6.10TCA		
1	Painel com Suportes <i>Tablero con Soportes</i> Panel with Mounts	9.610.0.980.004.7			1		1	1	81.01 81.02 81.03 81.04 81.07 82.01 82.02	
2	Relé Auxiliar de Parada <i>Relé Auxiliar de Parada</i> Auxiliary Stop Relay	9.0742.40.6.1007			1		1	1	81.01 81.02 81.03 81.04 81.07 82.01 82.02	
3	Coxim <i>Coxim</i> Cushion	9.229.0.085.010.4			1		4	4	81.01 81.02 81.03 81.04 81.07 82.01 82.02	
4	Suporte <i>Soporte</i> Bracket	9.610.0.981.004.5			1		1	1	81.01 81.02 81.03 81.04 81.07 82.01 82.02	
5	Arruela de Pressão <i>Arandela de Presión</i> Spring Washer	6.0216.01.0.0060			1		8	8	81.01 81.02 81.03 81.04 81.07 82.01 82.02	
6	Porca <i>Tuerca</i> Nut	6.0210.05.4.0060			1		8	8	81.01 81.02 81.03 81.04 81.07 82.01 82.02	
7	Parafuso M10x95 <i>Tornillo M10x95</i> Bolt M10x95	9.0200.24.2.1080			1		2	2	81.01 81.02 81.03 81.04 81.07 82.01 82.02	
8	Chave de Partida <i>Llave de Partido</i> Starter Switch	9.0519.18.0.0011			1		1	1	81.01 81.02 81.03 81.04 81.07 82.01 82.02	
9	Termômetro <i>Termómetro</i> Thermometer	9.0568.50.1.0512			1		1	1	81.01 81.02 81.03 81.04 81.07 82.01 82.02	
10	Tacômetro <i>Tacómetro</i> Tachometer	9.0565.20.2.0128			1		1	1	81.01 81.02 81.03 81.04 81.07 82.01 82.02	
11	Indicador Luminoso <i>Indicador Luminoso</i> Flash Indicator	9.0760.10.0.0029			1		1	1	81.01 81.02 81.03 81.04 81.07 82.01 82.02	



Série 10

Painel digital Tablero Digital Digital Panel

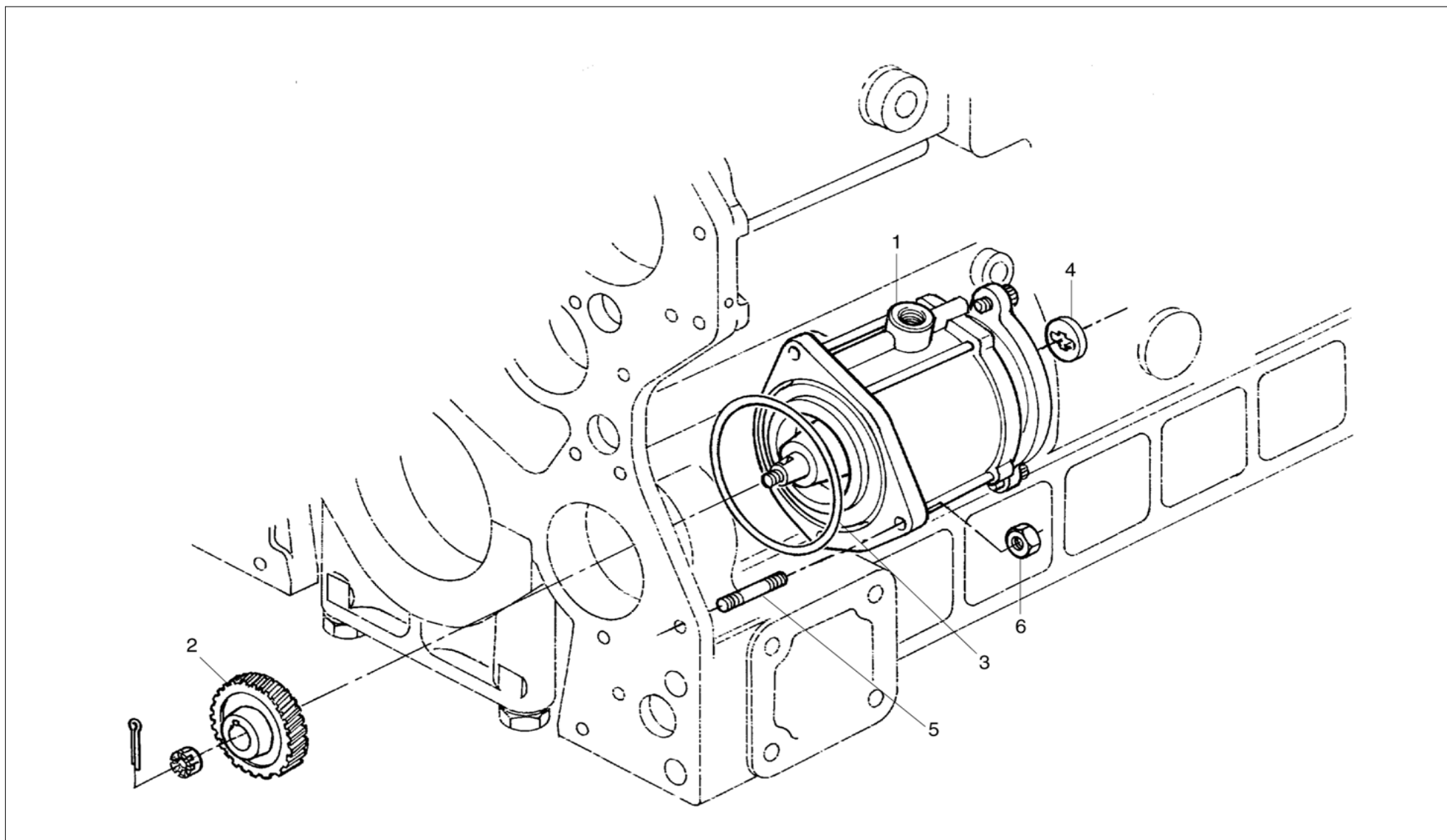
Item Item Item	Descrição Descripción Description	Peça N° Pieza N° Part Nr	Motores			Engines			Aplicação Aplicación Application	Observações Observaciones Remarks
			4.10	4.10T	4.10TCA	6.10	6.10T	6.10TCA		
1	Painel digital Tablero Digital Digital Panel	9.610.0.980.011.7	1	1	1	1	1	1	81.01 81.02 81.03 81.04 81.05 81.06 82.00	



Série 10

Bomba Hidráulica Bomba Hidráulica Hydraulic Pump

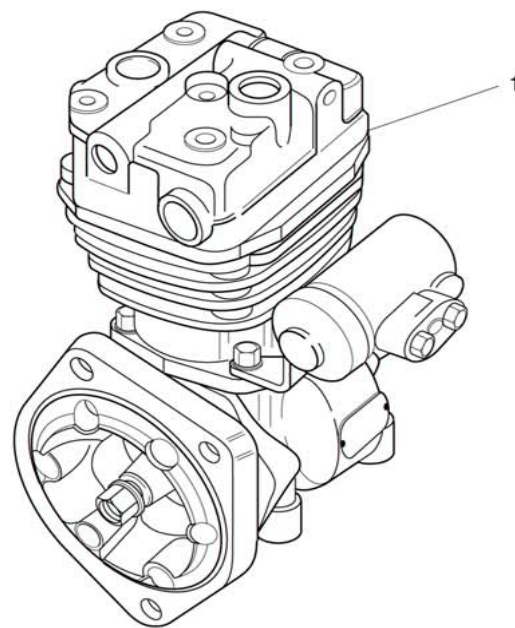
Item Item Item	Descrição Descripción Description	Peça N° Pieza N° Part Nr	Motores			Engines			Aplicação Aplicación Application	Observações Observaciones Remarks
			4.10	4.10T	4.10TCA	6.10	6.10T	6.10TCA		
1	Bomba Hidráulica <i>Bomba Hidraulica</i> Hydraulic Pump	9.410.0.053.004.6			1				21.01	
		9.610.0.053.001.4						1	58.01	
2	Parafuso Cilíndrico M8x25 <i>Tornillo Cilindrico M8x25</i> Cylindrical Bolt M8x25	6.0200.70.0.0825			2				21.01	
3	Anel de Vedação <i>Anillo de Vedación</i> O-Ring	6.0493.10.6.0443			1				21.01	



Série 10

Bomba de Vácuo Bomba de Vácuo Vacuum Pump

Item Item Item	Descrição Descripción Description	Peça N° Pieza N° Part Nr	Motores			Engines			Aplicação Aplicación Application	Observações Observaciones Remarks
			4.10	4.10T	4.10TCA	6.10	6.10T	6.10TCA		
1	Bomba de Vácuo - Bendix <i>Bomba de Vácuo - Bendix</i> Vacuum Pump - Bendix	9.410.0.053.003.6	1	1	1				10.04 10.05 10.06 10.07 10.08 36.16	36.16: Caminhão / Camión / Truck 6000D Euro III
2	Engrenagem <i>Engranaje</i> Gear	9.410.0.371.007.4	1	1	1				10.04 10.05 10.06 10.07 10.08 36.16	Z = 34 36.16: Caminhão / Camión / Truck 6000D Euro III
3	Anel de Vedação <i>Anillo de Vedación</i> O-Ring	9.0493.11.7.1251	1	1	1				10.04 10.05 10.06 10.07 10.08 36.16	36.16: Caminhão / Camión / Truck 6000D Euro III
4	Disco de Arraste <i>Disco de Arrastre</i> Drag Disc	9.410.0.033.002.4	1	1	1				10.04 10.05 10.06 10.07 10.08 36.16	36.16: Caminhão / Camión / Truck 6000D Euro III
5	Prisioneiro <i>Espárrago</i> Stud	6.0201.10.8.1025	3	3	3				10.04 10.05 10.06 10.07 10.08 36.16	36.16: Caminhão / Camión / Truck 6000D Euro III
6	Porca <i>Tuerca</i> Nut	9.0210.08.3.0100	3	3	3				10.04 10.05 10.06 10.07 10.08 36.16	36.16 Caminhão / Camión / Truck 6000D Euro III



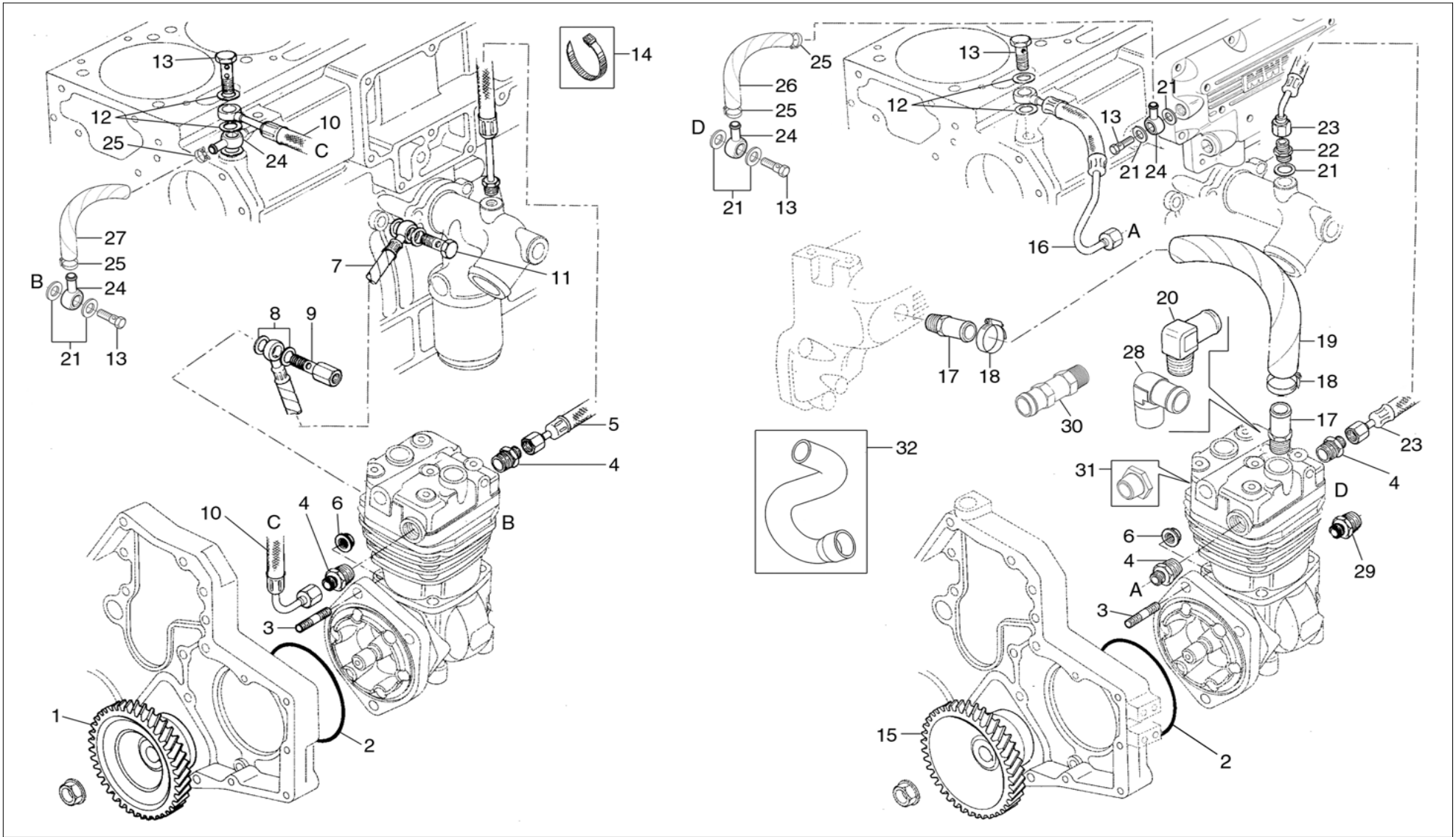
Série 10

Compressor de Ar Compressor de Aire Air Compressor

Item Item Item	Descrição Descripción Description	Peça N° Pieza N° Part Nr	Motores			Engines			Aplicação Aplicación Application	Observações Observaciones Remarks
			4.10	4.10T	4.10TCA	6.10	6.10T	6.10TCA		
1	Compressor <i>Compresor</i> Compressor	9.410.0.051.001.6	1	1	1				11.01 11.02 11.03 11.16 11.17 11.18 26.00 36.00 51.01 83.01	36.00 -> E1T129099 (08/05)
		9.410.0.051.003.6	1		1				11.04 11.20 11.21 11.28 11.35 11.39 11.43 11.44 21.01 29.00 36.04 36.08 36.09 36.10 36.11 36.12 36.13 36.14 36.15 36.16 36.17 36.18	36.00 -> E1T129100 (08/05) 36.16 Caminhão / Camión / Truck 8500D Euro III
		9.610.0.051.001.6				1	1		11.05 11.06 11.07 28.00	11.05 -> 6-011117 (10/95) 28.00 -> 6-020949 (05/97)
		9.610.0.051.002.6					1		10.01 11.08 46.01	
		9.610.0.051.005.6				1	1	1	10.09 11.05 11.19 28.00	
		9.610.0.051.006.6						1	10.02 10.03 11.09 11.10 11.11 11.12	
		9.610.0.051.007.6						1	10.10 11.13 11.14 11.15 11.22 11.27 11.36 11.37 11.45 36.19	
		9.610.0.051.010.4						1	11.23 11.24 11.25 11.26 11.29 11.30 11.31 11.32 11.33 11.34 11.38 11.40 11.41 11.42	
9.610.0.051.011.4						1	42.00 58.01			

Série 10

Fixação e Acionamento do Compressor de Ar Fijación y Acionamiento del Compresor de Aire Air Compressor Mounting and Driving



Série 10

Fixação e Acionamento do Compressor de Ar Fijación y Acionamiento del Compresor de Aire Air Compressor Mounting and Driving

Item Item Item	Descrição Descripción Description	Peça N° Pieza N° Part Nr	Motores			Engines			Aplicação Aplicación Application	Observações Observaciones Remarks
			4.10	4.10T	4.10TCA	6.10	6.10T	6.10TCA		
1	Engrenagem <i>Engranaje</i> Gear	9.610.0.371.007.4				1	1	1	10.01 10.02 10.03 10.09 10.10 11.05 11.06 11.07 11.08 11.09 11.10 11.11 11.12 11.13 11.14 11.15 11.19 11.22 11.27 11.36 11.37 11.45 28.00 36.19 42.00 58.01	Z = 31
2	Anel de Vedação <i>Anillo de Vedación</i> O-Ring	9.0493.11.7.1251	1	1	1	1	1	1	10.01 10.02 10.03 10.09 10.10 11.00 21.01 26.00 28.00 29.00 36.00 42.00 46.01 51.01 58.01 83.01	36.16: Caminhão / Camión / Truck 8500D Euro III
3	Prisioneiro <i>Espárrago</i> Stud	6.0201.10.8.1025	3	3	3	3	3	3	10.01 10.02 10.03 10.09 10.10 11.00 21.01 26.00 28.00 29.00 36.00 42.00 46.01 51.01 58.01 83.01	
4	Niple <i>Niple</i> Nipple	9.610.0.355.004.4	2	2	2	2	2	2	10.01 10.02 10.03 10.09 10.10 11.01 11.02 11.03 11.04 11.05 11.06 11.07 11.08 11.09 11.10 11.11 11.12 11.13 11.14 11.15 11.16 11.17 11.18 11.19 11.20 11.21 11.22 11.27 11.28 11.35 11.39 21.01 26.00 28.00 36.00 46.01 51.01 83.01	
5	Tubo Flexível - Entrada de Água no Compressor <i>Caño Flexible - Entrada de Agua en el Compresor</i> Flexible Pipe - Compressor Water Inlet	9.610.0.939.002.4				1	1		10.01 11.05 11.06 11.07 11.08 28.00 46.01	11.05 -> 6-011117 (10/95) 28.00 -> 6-020949 (05/97)
6	Porca <i>Tuerca</i> Nut	9.0210.08.3.0100	3	3	3	3	3	3	10.01 10.02 10.03 10.09 10.10 11.00 21.01 26.00 28.00 29.00 36.00 42.00 46.01 51.01 58.01 83.01	36.16: Caminhão / Camión / Truck 8500D Euro III
7	Tubo de Lubrificação <i>Caño de Lubricación</i> Lubricant Pipe	9.610.0.939.005.4				1	1		10.01 11.05 11.06 11.07 11.08 28.00 46.01	11.05 -> 6-011117 (10/95) 28.00 -> 6-020949 (05/97)
8	Arruela de Vedação <i>Arandela de Vedación</i> Sealing Washer	9.0492.11.0.1016				4	4		10.01 11.05 11.06 11.07 11.08 28.00 46.01	11.05 -> 6-011117 (10/95) 28.00 -> 6-020949 (05/97)
9	Niple <i>Niple</i> Nipple	9.229.0.355.008.4				1	1		10.01 11.05 11.06 11.07 11.08 28.00 46.01	11.05 -> 6-011117 (10/95) 28.00 -> 6-020949 (05/97)

Série 10

Fixação e Acionamento do Compressor de Ar Fijación y Acionamiento del Compresor de Aire Air Compressor Mounting and Driving

Item Item Item	Descrição Descripción Description	Peça N° Pieza N° Part Nr	Motores			Engines			Aplicação Aplicación Application	Observações Observaciones Remarks
			4.10	4.10T	4.10TCA	6.10	6.10T	6.10TCA		
10	Tubo Flexível - Saída de Água do Compressor <i>Caño Flexible - Salida de Agua en el Compresor</i> Flexible Pipe - Compressor Water Outlet	9.610.0.939.001.4				1	1		11.05 11.06 11.07 28.00	11.05 -> 6-011117 (10/95) 28.00 -> 6-020949 (05/97)
11	Parafuso Oco M10x1 <i>Tornillo Hueco M10x1</i> Hollow Screw M10x1	6.0404.34.0.0006				1	1		10.01 11.05 11.06 11.07 11.08 28.00 46.01	11.05 -> 6-011117 (10/95)
12	Arruela de Vedação <i>Arandela de Vedación</i> Sealing Washer	9.0492.11.0.1418	2	2	2	3	3	2	10.01 10.02 10.03 10.09 10.10 11.00 21.01 26.00 28.00 36.00 42.00 46.01 51.01	36.16: Caminhão / Camión / Truck 8500D Euro III
13	Parafuso Oco <i>Tornillo Hueco</i> Hollow Screw	6.232.0.350.007.4				1	1		11.05 11.07	11.05 -> 6-006445 (11/94)
	Parafuso Oco M14x1,5 <i>Tornillo Hueco M14x1,5</i> Hollow Screw M14x1,5	6.0404.34.0.0010	4	4	4	4	4	4	10.01 10.02 10.03 10.09 10.10 11.00 11.43 11.44 11.45 21.01 26.00 28.00 29.00 36.00 42.00 46.01 51.01 58.01 83.01	[11.23...11.26 11.29...11.34 11.38 11.40...11.42] 28.00 -> 6-020949 (05/97) 36.16: Caminhão / Camión / Truck 8500D Euro III
14	Abraçadeira <i>Abrazadera</i> Clamp	9.0401.24.4.0049				1	1		11.05 11.07	
15	Engrenagem <i>Engranaje</i> Gear	9.410.0.371.005.4	1	1	1				11.01 11.02 11.03 11.04 11.16 11.17 11.18 11.20 11.21 11.28 11.35 11.39 11.43 11.44 21.01 26.00 29.00 36.00 51.01 83.01	[36.19] Z = 34 36.16: Caminhão / Camión / Truck 8500D Euro III
		9.410.0.371.009.4						1	11.23 11.24 11.25 11.26 11.29 11.30 11.31 11.32 11.33 11.34 11.38 11.40 11.41 11.42	Z = 31

Série 10

Fixação e Acionamento do Compressor de Ar Fijación y Acionamiento del Compresor de Aire Air Compressor Mounting and Driving

Item Item Item	Descrição Descripción Description	Peça N° Pieza N° Part Nr	Motores			Engines			Aplicação Aplicación Application	Observações Observaciones Remarks
			4.10	4.10T	4.10TCA	6.10	6.10T	6.10TCA		
16	Tubo Flexível - Saída de Água do Compressor <i>Caño Flexible - Salida de Agua en el Compresor</i> Flexible Pipe - Compressor Water Outlet	9.410.0.939.001.4	1	1	1	1	1	1	10.01 10.02 10.03 10.09 10.10 11.01 11.02 11.03 11.04 11.05 11.08 11.09 11.10 11.11 11.12 11.13 11.14 11.15 11.16 11.17 11.18 11.19 11.20 11.21 11.22 11.27 11.28 11.35 11.39 21.01 26.00 28.00 36.00 46.01 51.01 83.01	11.05 -> 6-011348 (11/95) 28.00 -> 6-021785 (06/97)
17	Niple <i>Niple</i> Nipple	9.229.0.355.016.4	1						82.03	36.16: Caminhão / Camión / Truck 8500D Euro III
		9.229.0.355.077.4	2			2			10.09 11.01 11.05 11.28 26.01 36.01 51.01	11.05 -> 6-011348 (11/95)
18	Abraçadeira <i>Abrazadera</i> Clamp	9.0401.55.0.0027	2			2			10.09 11.01 11.05 11.28 26.01 36.01 51.01	11.05 -> 6-011348 (11/95)
19	Mangueira de Entrada de Ar / Compressor <i>Manguera de Entrada de Aire / Compresor</i> Air Inlet Hose to Compressor	9.410.0.861.002.4	1			1			10.09 11.01 11.05 11.28 26.01 36.01 51.01	11.05 -> 6-011348 (11/95)
20	Cotovelo 90° <i>Codo 90°</i> Elbow 90°	9.229.0.355.001.4		1	1			1	10.02 10.03 10.10 11.02 11.03 11.04 11.09 11.10 11.11 11.12 21.01 26.02 36.02 36.03 36.04 36.05 36.06 36.07 36.08 36.09 36.11 36.12 36.13	11.19 -> 4-035943 (01/00) 11.20 -> 4-056056 (11/99) 11.21 -> 4-055670 (10/99)
21	Arruela de Vedação <i>Arandela de Vedación</i> Sealing Washer	9.0492.11.0.1418	1	1	1	1		1	10.02 10.03 10.09 10.10 11.01 11.02 11.03 11.04 11.09 11.10 11.11 11.12 11.13 11.14 11.15 11.16 11.17 11.18 11.19 11.20 11.21 11.22 11.27 11.28 11.35 11.39 21.01 26.00 36.00 51.01 83.01	[36.16 36.17 36.18 36.19]
		9.0492.11.0.1418			8			8	11.23 11.24 11.25 11.26 11.29 11.30 11.31 11.32 11.33 11.34 11.36 11.37 11.38 11.43 11.44 11.45 29.00 36.16 36.17 36.18 36.19 42.00 58.01 83.01	
22	Niple <i>Niple</i> Nipple	6.0404.23.2.0080	1	1	1	1		1	10.02 10.02 10.03 10.09 10.10 11.01 11.03 11.03 11.04 11.09 11.10 11.11 11.13 11.13 11.14 11.15 11.16 11.17 11.19 11.20 11.21 11.22 11.27 11.28 11.35 11.39 21.01 26.00 36.00 51.01 83.01	

Série 10

Fixação e Acionamento do Compressor de Ar Fijación y Acionamiento del Compresor de Aire Air Compressor Mounting and Driving

Item Item Item	Descrição Descripción Description	Peça N° Pieza N° Part Nr	Motores			Engines			Aplicação Aplicación Application	Observações Observaciones Remarks
			4.10	4.10T	4.10TCA	6.10	6.10T	6.10TCA		
23	Tubo Flexível - Entrada de Água no Compressor <i>Caño Flexible - Entrada de Agua en el Compresor</i> Flexible Pipe - Compressor Water Inlet	9.410.0.939.003.4	1	1	1	1		1	10.02 10.03 10.09 10.10 11.01 11.02 11.03 11.04 11.05 11.09 11.10 11.11 11.12 11.13 11.14 11.15 11.16 11.17 11.18 11.19 11.20 11.21 11.22 11.27 11.28 11.35 11.39 21.01 26.00 28.00 36.00 51.01 83.01	11.05 l-> 6-011348 (11/95) 28.00 l-> 6-021785 (06/97)
24	Terminal <i>Terminal</i> Therminal	9.610.0.906.046.5			4			4	11.23 11.24 11.25 11.26 11.29 11.30 11.31 11.32 11.33 11.34 11.36 11.37 11.38 11.43 11.44 11.45 29.00 36.14 36.16 36.17 36.18 36.19 42.00 58.01	36.16: Caminhão / Camión / Truck 8500D Euro III
25	Abraçadeira <i>Abrazadera</i> Clamp	9.0401.55.0.0017			4			4	11.23 11.24 11.25 11.26 11.29 11.30 11.31 11.32 11.33 11.34 11.36 11.37 11.38 11.40 11.41 11.42 11.43 11.44 11.45 29.00 36.14 36.16 36.17 36.18 36.19 42.00 58.01	36.16: Caminhão / Camión / Truck 8500D Euro III
26	Mangueira - Compressor / Resfriador <i>Manguera - Compresor / Refriador</i> Hose - Compressor to Cooler	9.610.0.861.021.4			1			1	11.22 11.23 11.24 11.25 11.26 11.27 11.29 11.30 11.31 11.32 11.33 11.34 11.36 11.37 11.38 11.40 11.41 11.42 11.43 11.44 11.45 29.00 36.14 36.16 36.17 36.18 36.19 42.00 58.01	36.16: Caminhão / Camión / Truck 8500D Euro III
27	Mangueira - Bloco / Compressor <i>Manguera - Bloque / Compresor</i> Hose - Block to Compressor	9.410.0.861.039.4			1				11.43 11.44 29.00 36.16 36.17 36.18	36.16: Caminhão / Camión / Truck 8500D Euro III
		9.610.0.861.022.4						1	11.36 11.37 36.14 36.19 42.00 58.01	
		9.610.0.861.034.4						1	11.23 11.24 11.25 11.26 11.29 11.30 11.31 11.32 11.33 11.34 11.38 11.40 11.41 11.42	
28	Conexão 90° <i>Conexión 90°</i> Connexion 90°	9.610.0.355.013.4		1	1			1	11.13 11.14 11.15 11.16 11.17 11.18 11.19 11.20 11.21 11.22 11.27 11.36 11.37 11.43 11.44 11.45 29.00 36.14 36.16 36.17 36.18 36.19 83.01	36.16: Caminhão / Camión / Truck 8500D Euro III
29	Conexão <i>Conexion</i> Connection	9.610.0.355.014.4			1			1	11.22 11.27 11.45 36.16 36.17 36.18 36.19	36.16: Caminhão / Camión / Truck 8500D Euro III 36.18: CHASSI MA 7,9 Euro III
30	Conexão - Cj. <i>Conexión - Cj.</i> Connection - Assy.	9.610.0.355.011.6						1	11.19 11.22 11.23 11.24 11.25 11.26 11.27 11.28 11.29 11.30 11.31 11.32 11.33 11.34 11.38 11.40 11.41 11.42 11.45 36.19	

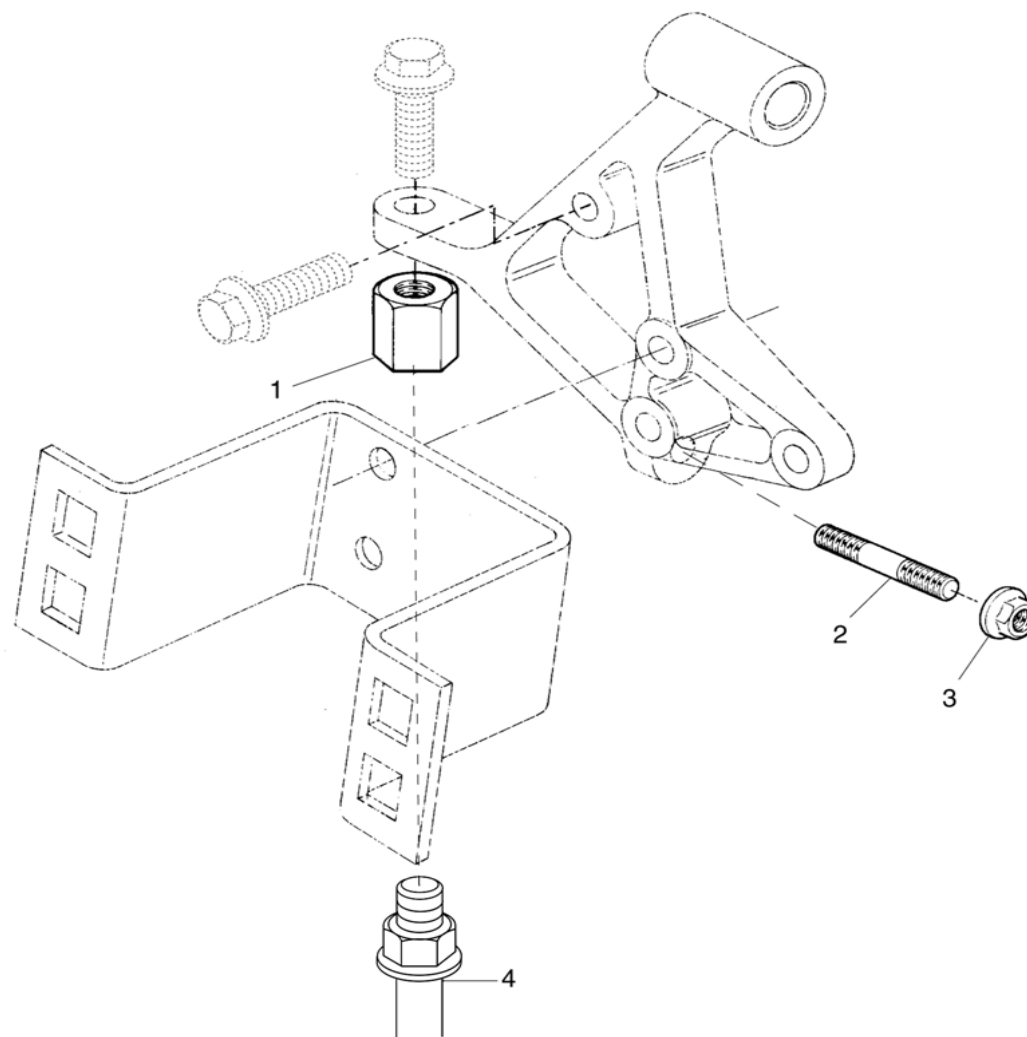
Série 10

Fixação e Acionamento do Compressor de Ar Fijación y Acionamiento del Compresor de Aire Air Compressor Mounting and Driving

Item Item Item	Descrição Descripción Description	Peça N° Pieza N° Part Nr	Motores <i>Motores</i>			Engines			Aplicação <i>Aplicación</i> Application	Observações <i>Observaciones</i> Remarks
			4.10	4.10T	4.10TCA	6.10	6.10T	6.10TCA		
31	Conexão <i>Conexion</i> Connection	9.610.0.355.016.4			1			2	11.36 11.37 11.43 11.44 11.45 36.14 36.16 36.17 36.18 36.19 42.00 58.01	36.16: Caminhão / Camión / Truck 8500D Euro III 36.18: Chassi MA 8,5 Euro III
		9.610.0.355.016.4			2				29.00	
32	Mangueira - Termostato / Radiador <i>Manguera - Termostato / Radiador</i> Hose - Thermostat to Radiator	9.410.0.861.021.4						1	11.36 11.37	

Série 10

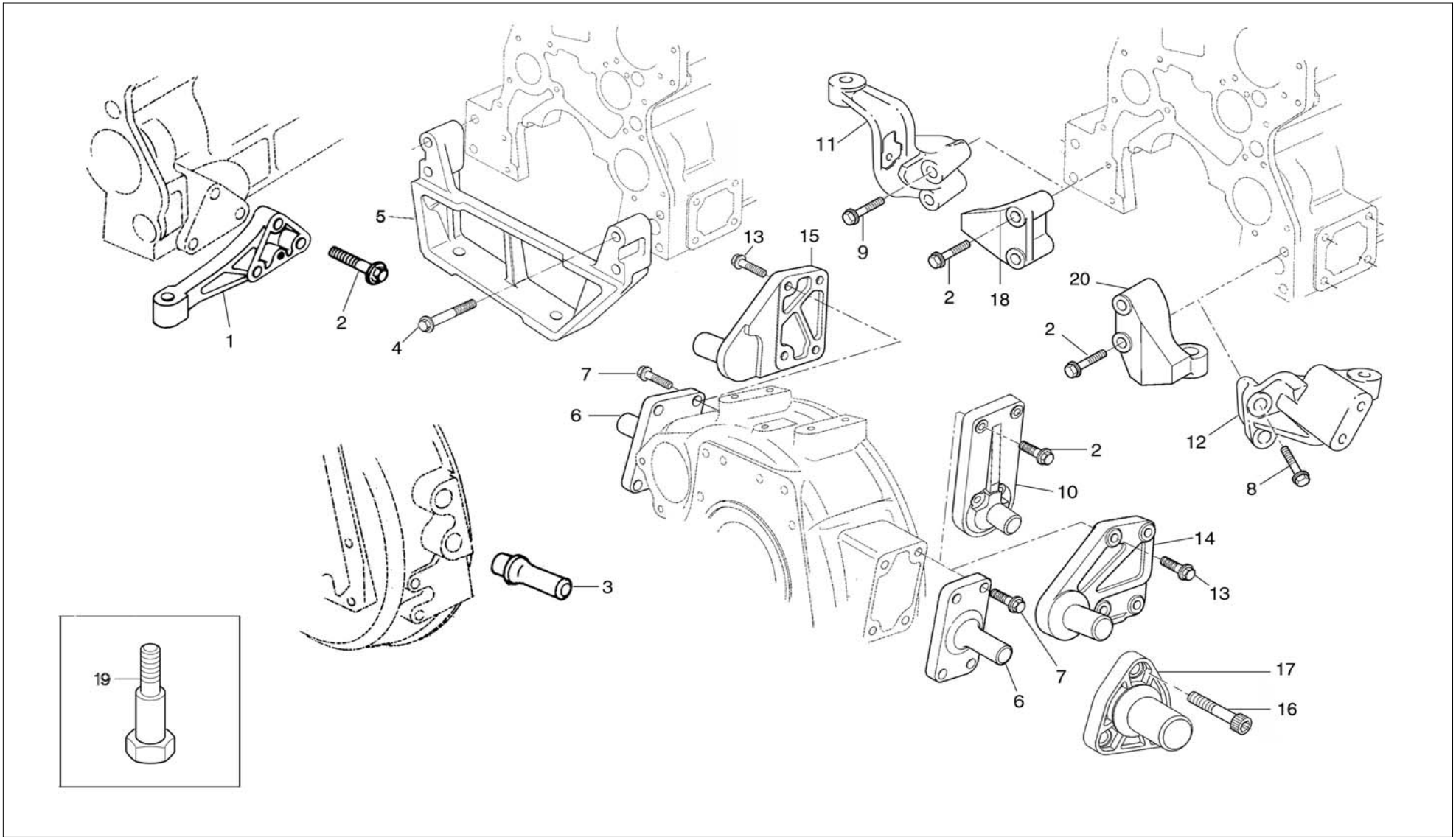
Suporte de Comando das Marchas
Soporte del Mando de Velocidades
Speed Lever Bracket



Série 10

Suporte de Comando das Marchas Soporte del Mando de Velocidades Speed Lever Bracket

Item Item Item	Descrição Descripción Description	Peça N° Pieza N° Part Nr	Motores			Engines			Aplicação Aplicación Application	Observações Observaciones Remarks
			4.10	4.10T	4.10TCA	6.10	6.10T	6.10TCA		
1	Niple <i>Niple</i> Nipple	9.610.0.355.003.4				1	1	1	10.09 11.05 11.06 11.07 11.45	
		9.610.0.355.008.4						1	10.02 10.03 11.09 11.10	
2	Prisioneiro <i>Espárrago</i> Stud	6.0201.10.8.1055				1	1		11.05 11.06 11.07	
3	Porca <i>Tuerca</i> Nut	9.0210.08.3.0100				1	1		11.05 11.06 11.07	
4	Parafuso - Fixação do Cabeçote <i>Tornillo - Fixación de la Culata</i> Bolt - Cilynder Head Mounting	9.610.0.350.009.4				1	1	1	10.02 10.03 10.09 11.05 11.06 11.07 11.09 11.10	



Série 10

Suporte do Motor Soporte del Motor Engine Bracket

Item Item Item	Descrição Descripción Description	Peça N° Pieza N° Part Nr	Motores			Engines			Aplicação Aplicación Application	Observações Observaciones Remarks
			4.10	4.10T	4.10TCA	6.10	6.10T	6.10TCA		
1	Suporte Dianteiro <i>Soporte Delantero</i> Front Bracket	9.410.0.601.001.4	2	2	2				10.04 10.05 10.06 10.07 10.08 11.01 11.02 11.03 11.04 11.16 11.17 11.18 11.20 11.21 11.28 11.35 11.39 11.43 11.44 21.01 26.00 29.00 34.00 36.00	[36.19]
2	Parafuso M12x50 <i>Tornillo M12x50</i> Bolt M12x50	9.0200.24.2.1250	6	6	6			4	10.04 10.05 10.06 10.07 10.08 11.01 11.02 11.03 11.04 11.16 11.17 11.18 11.20 11.21 11.22 11.23 11.24 11.25 11.26 11.27 11.28 11.29 11.30 11.31 11.32 11.33 11.34 11.35 11.38 11.39 11.40 11.41 11.42 11.43 11.44 11.45 21.01 26.00 29.00 34.00 36.00	
3	Suporte Traseiro <i>Soporte Trasero</i> Rear Bracket	9.410.0.601.004.4	2	2	2				10.04 10.05 10.06 10.07 10.08 11.01 11.02 11.03 11.04 11.16 11.17 11.18 11.20 11.21 11.28 11.35 11.39 26.00	-> 4-088794 (09/02)
4	Parafuso M16x70 <i>Tornillo M16x70</i> Bolt M16x70	9.0200.25.2.1670				4	4	4	10.01 10.02 10.03 10.09 11.05 11.06 11.07 11.08 11.09 11.10 11.11 11.12 11.13 11.14 11.15 11.19 11.22 11.27 11.29 11.30 11.33 11.34 11.36 11.37 11.38 11.39 11.40 11.41 11.42 11.45 28.00 36.19 58.01	
5	Suporte Dianteiro <i>Soporte Delantero</i> Front Bracket	9.610.0.601.001.4				1	1	1	10.01 10.02 10.03 10.09 11.05 11.06 11.07 11.08 11.09 11.10 11.11 11.12 11.13 11.14 11.15 11.19 11.36 11.37 11.40 11.41 11.42 28.00	
		9.610.0.601.010.4				1			10.09	
6	Suporte Traseiro <i>Soporte Trasero</i> Rear Bracket	9.610.0.601.002.4				2	2	2	10.01 10.02 10.03 10.09 11.05 11.06 11.07 11.08 11.09 11.10 11.11 11.12 11.13 11.14 11.15 11.19 11.36 11.37 28.00	
7	Parafuso M12x35 <i>Tornillo M12x35</i> Bolt M12x35	9.0200.24.2.1235				8	8	8	10.01 10.02 10.03 10.09 11.05 11.06 11.07 11.08 11.09 11.10 11.11 11.12 11.13 11.14 11.15 11.19 11.29 11.30 11.33 11.34 11.36 11.37 11.38 11.40 11.41 11.42 28.00 46.01 58.01	
		9.0200.24.2.1235						16	42.00	
8	Parafuso M16x70 <i>Tornillo M16x70</i> Bolt M16x70	9.0200.25.2.1670						2	11.23 11.24 11.25 11.26 11.29 11.30 11.31 11.32 11.33 11.34 11.38 11.40 11.41 11.42	
9	Parafuso M16x85 <i>Tornillo M16x85</i> Bolt M16x85	9.0200.25.2.1685						2	11.23 11.24 11.25 11.26 11.29 11.30 11.31 11.32 11.33 11.34 11.38 11.40 11.41 11.42	

Série 10

Suporte do Motor Soporte del Motor Engine Bracket

Item Item Item	Descrição Descripción Description	Peça N° Pieza N° Part Nr	Motores			Engines			Aplicação Aplicación Application	Observações Observaciones Remarks
			4.10	4.10T	4.10TCA	6.10	6.10T	6.10TCA		
10	Suporte Traseiro <i>Soporte Trasero</i> Rear Bracket	9.610.0.601.019.4						2	11.29 11.30 11.33 11.34 11.38 11.42	
11	Suporte Dianteiro LD <i>Soporte Delantero LD</i> Front Bracket RS	9.610.0.601.018.4						1	11.23 11.24 11.25 11.26 11.29 11.30 11.31 11.32 11.33 11.34 11.38 11.40 11.41 11.42	
12	Suporte Dianteiro LE <i>Soporte Delantero LI</i> Front Bracket LS	9.610.0.601.017.4						1	11.23 11.24 11.25 11.26 11.29 11.30 11.31 11.32 11.33 11.34 11.38 11.40 11.41 11.42	
13	Parafuso M12x40 <i>Tornillo M12x40</i> Bolt M12x40	9.0200.24.2.1240						4	11.22 11.23 11.24 11.25 11.26 11.27 11.31 11.32 11.40 11.41 11.45 36.19	
14	Suporte Traseiro LD <i>Soporte Trasero LD</i> Rear Bracket RS	9.610.0.601.016.4						1	11.22 11.23 11.24 11.25 11.26 11.27 11.31 11.32 11.40 11.41 11.45 36.19	
15	Suporte Traseiro LE <i>Soporte Trasero LI</i> Rear Bracket LS	9.610.0.601.015.4						1	11.22 11.23 11.24 11.25 11.26 11.27 11.31 11.32 11.40 11.41 11.45 36.19	
16	Parafuso Cilíndrico M12x30 <i>Tornillo Cilindrico M12x30</i> Cylindrical Bolt M12x30	6.0200.70.0.1230	6	6	6				11.01 11.02 11.03 11.04 11.16 11.17 11.18 11.20 11.21 11.28 11.35 11.39 11.43 11.44 26.00	-> 4-088795 (09/02)
17	Suporte Traseiro <i>Soporte Trasero</i> Rear Bracket	9.410.0.601.005.4	2	2	2				11.01 11.02 11.03 11.04 11.16 11.17 11.18 11.20 11.21 11.28 11.35 11.39 11.43 11.44 26.00	-> 4-088795 (09/02)
18	Suporte Dianteiro LD <i>Soporte Delantero LD</i> Front Bracket RS	9.610.0.601.014.4						1	11.22 11.27 11.45 36.19	
19	Parafuso - Fixação do Coxim Dianteiro <i>Tornillo - Fijación del Cojin Delantero</i> Front Mounting Fastening Bolt	9.229.0.350.034.4			2				21.01	
20	Suporte Dianteiro LE <i>Soporte Delantero LI</i> Front Bracket LS	9.610.0.601.013.4						1	11.22 11.27 11.45 36.19	

Série 10

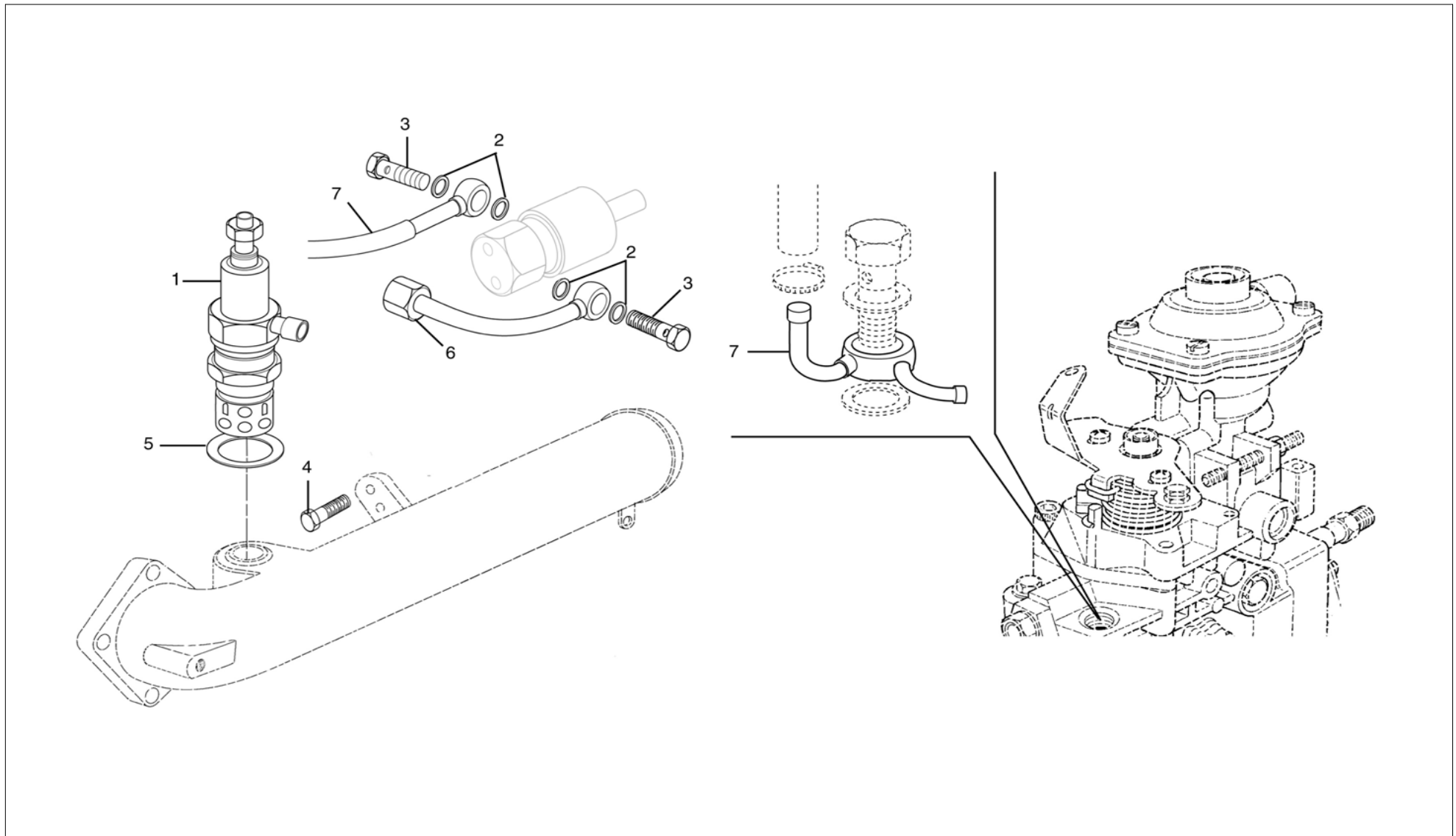
Suporte do Motor
Soporte del Motor
Engine Bracket

ANOTAÇÕES / ANOTACIONES / NOTES



A NAVISTAR COMPANY

MWM INTERNATIONAL[®]
MOTORES



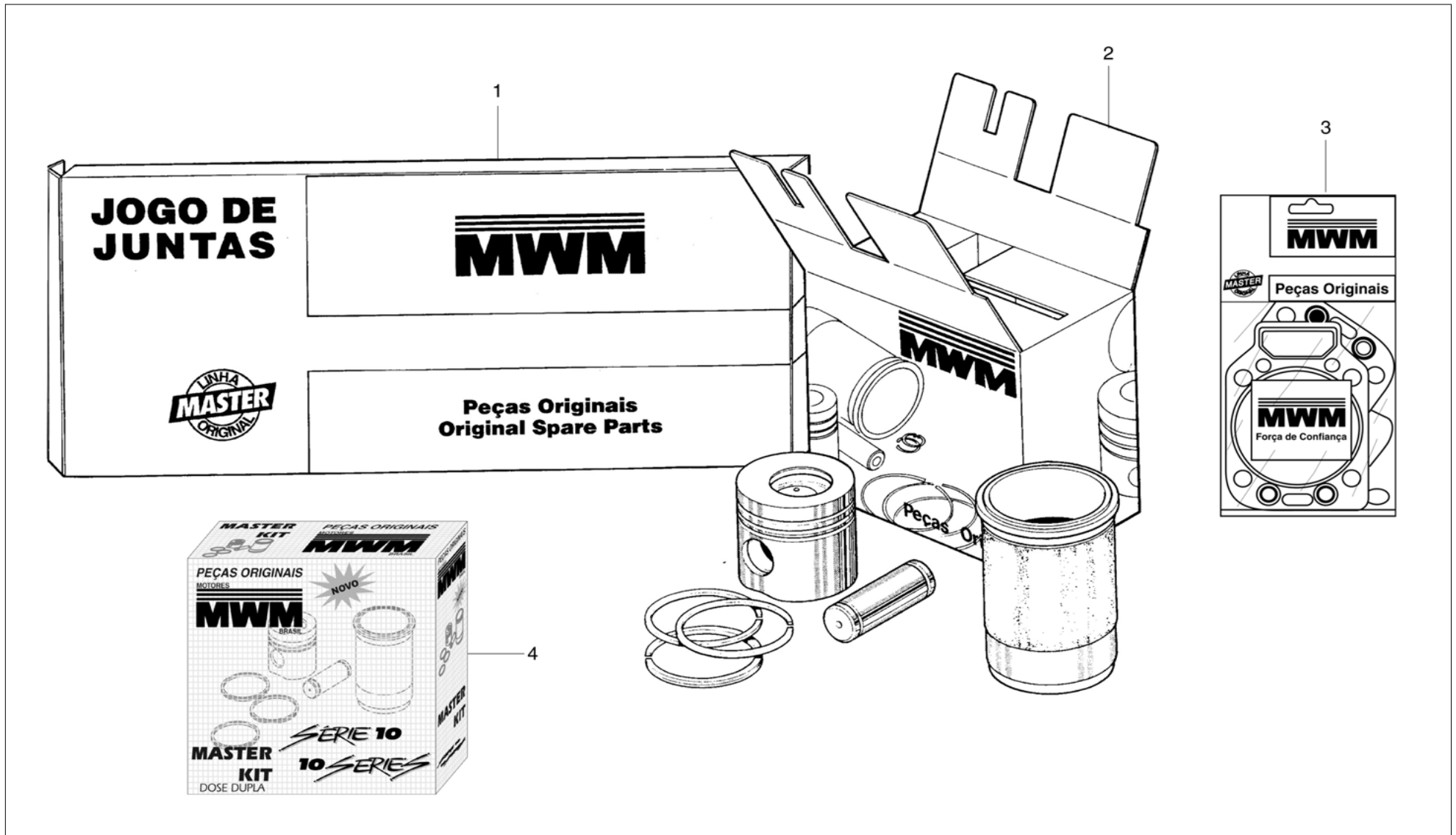
Série 10

Sistema Auxiliar de Partida Sistema Auxiliar de Termoarranque Cold Weather Starting Aid

Item Item Item	Descrição Descripción Description	Peça N° Pieza N° Part Nr	Motores			Engines			Aplicação Aplicación Application	Observações Observaciones Remarks
			4.10	4.10T	4.10TCA	6.10	6.10T	6.10TCA		
1	Vela Aquecedora	9.0579.41.2.0013			1				36.18	36.18: Chassi MA 8,5 Euro III
	<i>Bujia Calientadora</i> Glow Plug	9.0579.41.2.0014			1				11.04 11.14	
2	Arruela de Vedação <i>Arandela de Vedación</i> Sealing Washer	9.0492.11.0.1014			4				11.04	
3	Parafuso Oco M10x1 <i>Tornillo Hueco M10x1</i> Hollow Screw M10x1	6.0404.34.0.0006			2				11.04	
4	Parafuso M6x16 <i>Tornillo M6x16</i> Bolt M6x16	6.0200.26.0.0616			2				11.04	
5	Arruela de Vedação <i>Arandela de Vedación</i> Sealing Washer	9.0492.11.0.2024			1				11.04	
6	Tubo - Válvula / Vela <i>Caño - Válvula / Bujía</i> Pipe - Valve / Plug	9.410.0.906.025.5			1				11.04	
7	Tubo - Bomba Injetora / Válvula <i>Caño - Bomba de Inyección / Válvula</i> Pipe - Fuel Injection Pump / Valve	9.410.0.906.024.6			1				11.04	

Série 10

Jogo de Reparo
Juego de Reparación
Repair Kit



Série 10

Jogo de Reparo Juego de Reparación Repair Kit

Item Item Item	Descrição Descripción Description	Peça N° Pieza N° Part Nr	Motores			Engines			Aplicação Aplicación Application	Observações Observaciones Remarks
			4.10	4.10T	4.10TCA	6.10	6.10T	6.10TCA		
1	Jogo de Juntas - Inferior <i>Juego de Empaques - Inferior</i> Gaskets Kit - Lower Position	9.410.8.013.008.6	1	1	1				10.04 10.05 10.06 10.07 10.08 11.01 11.02 11.03 11.16 11.17 11.18 11.20 11.21 11.28 11.35 11.39 11.43 11.44 26.00 34.00 36.00 51.01 56.00 81.05 81.06 81.07 82.03	
		9.410.8.013.009.6			1				11.04 21.01	
		9.610.8.013.021.6				1	1	1	10.01 10.02 10.03 10.09 10.10 11.05 11.06 11.08 11.09 11.10 11.11 11.12 11.13 11.14 11.15 11.19 11.22 11.36 11.37 11.45 28.00 42.01 46.01 58.01 81.01 81.02 81.03 81.04 82.01 82.02 83.02 99.01	
		9.610.8.013.022.6						1	11.23 11.24 11.25 11.26 11.29 11.30 11.31 11.32 11.33 11.34 11.38 11.40 11.41 11.42 42.02	
		9.610.8.013.023.6						1	11.27	
2	Kit - Reparo para um Cilindro <i>Kit - Reparación para um Cilindro</i> One Cylinder Repair Kit	9.410.8.019.001.8				6	6	6	10.01 11.05 11.07 11.08 28.00 46.01 81.01 81.02 81.03 81.04 82.01 82.02 83.02 99.01	10.01 11.08 46.01 -> 6-004019 (12/93) 11.05 -> 6-011117 (10/95)
		9.410.8.019.002.8	4			6	6	6	10.01 10.02 10.03 11.01 11.06 11.08 11.09 11.10 11.11 11.12 46.01	10.01 11.08 46.01 > 6-004020 (01/94) 11.01 -> 4-010890 (11/95)
		9.410.8.019.003.8			4			6	10.10 11.04 11.18 11.20 11.21 11.35 11.43 36.04 36.05 36.06 36.07 36.08 36.09 36.10 36.11 36.12 36.13 36.14 36.15 36.16 36.17 36.18 81.07	11.22 -> 6-044535 (06/01)
		9.410.8.019.004.8	4			6			10.04 10.05 10.09 11.01 11.05 11.28 26.01 34.01 34.03 36.01 51.01 56.01 81.05 82.03	11.01 > 4-010940 (11/95) 11.05 > 6-011348 (11/95)
		9.410.8.019.005.8		4	4			6	10.06 10.07 10.08 11.02 11.03 11.16 11.17 11.44 11.45 26.02 34.02 34.04 36.02 36.03 36.19 56.02 81.06	
		9.610.8.019.016.8						6	11.13 11.14 11.15 11.19 11.22 11.23 11.24 11.25 11.26 11.27 11.29 11.30 11.31 11.32 11.33 11.34 11.36 11.37 11.38 11.40 11.41 11.42 42.00 58.01	11.22 > 6.044536 (06/01)
3	Jogo de Juntas Superior - Completo <i>Juego de Empaques Superior Completo</i> Gaskets Kit Upper Position Complete	9.610.8.013.015.6	4	4	4	6	6	6	00.	

Série 10

Jogo de Reparo Juego de Reparación Repair Kit

Item Item Item	Descrição Descripción Description	Peça N° Pieza N° Part Nr	Motores			Engines			Aplicação Aplicación Application	Observações Observaciones Remarks
			4.10	4.10T	4.10TCA	6.10	6.10T	6.10TCA		
3	Jogo de Juntas Superior - Parcial <i>Juego de Empaques Superior - Parcial</i> Gaskets Kit Upper Position - Parcial	9.610.8.013.016.6	4	4	4	6	6	6	00.	
4	Kit - Reparo para um Cilindro <i>Kit - Reparación para um Cilindro</i> One Cylinder Repair Kit	9.410.8.019.111.8				3	3	3	10.01 11.05 11.07 11.08 28.00 46.01 81.01 81.02 81.03 81.04 82.01 82.02 83.02 99.01	10.01 11.08 46.01 -> 6-004019 (12/93) 11.05 -> 6-011117 (10/95)
		9.410.8.019.112.8	2			3	3	3	10.01 10.02 10.03 11.01 11.06 11.08 11.09 11.10 11.11 11.12 46.01	10.01 11.08 46.01 -> 6-004020 (01/94) 11.01 -> 4-010890 (11/95)
		9.410.8.019.113.8			2			3	10.10 11.04 11.18 11.20 11.21 11.35 11.39 11.43 36.04 36.05 36.06 36.07 36.08 36.09 36.10 36.11 36.12 36.13 36.14 36.15 36.16 36.17 36.18 81.07	11.22 -> 6-044535 (06/01)
		9.410.8.019.114.8	2			3			10.04 10.05 10.09 11.01 11.05 11.28 26.01 34.01 34.03 36.01 51.01 56.01 81.05 82.03	11.01 -> 4-010940 (11/95) 11.05 -> 6-011348 (11/95)
		9.410.8.019.115.8		2	2			3	10.06 10.07 10.08 11.02 11.03 11.16 11.17 11.44 11.45 26.02 34.02 34.04 36.02 36.03 36.19 56.02 81.06 83.01	
		9.610.8.019.117.8						3	11.13 11.14 11.15 11.19 11.22 11.23 11.24 11.25 11.26 11.27 11.29 11.30 11.31 11.32 11.33 11.34 11.36 11.37 11.38 11.40 11.41 11.42 42.00 58.01	11.22 -> 6-044535 (06/01)

Série 10

Jogo de Reparo
Juego de Reparación
Repair Kit

ANOTAÇÕES / ANOTACIONES / NOTES



A NAVISTAR COMPANY

MWM INTERNATIONAL[®]
MOTORES

Série 10

Índice Numérico de Peças Índice Numérico de Repuestos Part Number Index

Peça Número <i>Pieza Numero</i> Part Number	Quadro <i>Cuadro</i> Chart	Item <i>Item</i> Item
6.000.9.950.524.4	10.721	5
6.0200.01.0.0655	10.316/3	4
6.0200.05.0.0415	10.421	12
6.0200.11.1.1013	10.809/1	43
6.0200.24.2.1016	10.731	27
6.0200.26.0.0610	10.322/2	16
6.0200.26.0.0610	10.421	19
6.0200.26.0.0612	10.421	14
6.0200.26.0.0612	10.751	25
6.0200.26.0.0616	10.440	9
6.0200.26.0.0616	10.541	9
6.0200.26.0.0616	10.981	4
6.0200.26.0.0620	10.731	31
6.0200.26.0.0620	10.751	7
6.0200.26.0.0812	10.342/1	11
6.0200.26.0.0812	10.342/2	6
6.0200.26.0.0816	10.118	4
6.0200.26.0.0816	10.130	5
6.0200.26.0.0816	10.201	12
6.0200.26.0.0816	10.541/1	11
6.0200.26.0.0816	10.751	27
6.0200.26.0.0820	10.115	2
6.0200.26.0.0820	10.316/1	8
6.0200.26.0.0820	10.731	10
6.0200.26.0.0820	10.809/1	47
6.0200.26.0.0825	10.118	34
6.0200.26.0.0825	10.322/3	8
6.0200.26.0.0825	10.542	5
6.0200.26.0.0825	10.701	18
6.0200.26.0.0825	10.701	20
6.0200.26.0.0825	10.702	4
6.0200.26.0.0825	10.731	13
6.0200.26.0.0825	10.809/1	63
6.0200.26.0.0830	10.322/1	21
6.0200.26.0.0830	10.714	16
6.0200.26.0.0835	10.731	13
6.0200.26.0.0835	10.809/1	2

Peça Número <i>Pieza Numero</i> Part Number	Quadro <i>Cuadro</i> Chart	Item <i>Item</i> Item
6.0200.26.0.0845	10.809/1	60
6.0200.26.0.0860	10.542	16
6.0200.26.0.0865	10.532	10
6.0200.26.0.0875	10.701	21
6.0200.26.0.0875	10.809/1	54
6.0200.26.0.0880	10.542	16
6.0200.26.0.0890	10.809/1	74
6.0200.26.0.1020	10.316/1	7
6.0200.26.0.1020	10.316/3	22
6.0200.26.0.1020	10.322/3	7
6.0200.26.0.1020	10.809/1	13
6.0200.26.0.1025	10.120	20
6.0200.26.0.1025	10.308	12
6.0200.26.0.1025	10.316/1	29
6.0200.26.0.1025	10.809/1	36
6.0200.26.0.1025	10.810	2
6.0200.26.0.1030	10.316/1	5
6.0200.26.0.1030	10.809/1	11
6.0200.26.0.1030	10.810	2
6.0200.26.0.1035	10.721	3
6.0200.26.0.1035	10.809/1	11
6.0200.26.0.1035	10.809/1	31
6.0200.26.0.1040	10.316/1	31
6.0200.26.0.1040	10.316/4	2
6.0200.26.0.1040	10.809/1	55
6.0200.26.0.1045	10.701	8
6.0200.26.0.1045	10.809/1	73
6.0200.26.0.1225	10.117	18
6.0200.26.0.1230	10.117	18
6.0200.26.0.1235	10.721	3
6.0200.26.0.1445	10.541/1	9
6.0200.26.1.1011	10.809/1	21
6.0200.26.1.1011	10.809/1	43
6.0200.27.2.0820	10.130	2
6.0200.27.2.1035	10.809/1	11
6.0200.70.0.0825	10.906	2
6.0200.70.0.0835	10.250	18

Peça Número <i>Pieza Numero</i> Part Number	Quadro <i>Cuadro</i> Chart	Item <i>Item</i> Item
6.0200.70.0.1030	10.120	9
6.0200.70.0.1040	10.120	18
6.0200.70.0.1090	10.809/1	58
6.0200.70.0.1230	10.920	16
6.0200.70.0.1635	10.120	16
6.0200.70.0.1640	10.120	16
6.0200.70.0.1665	10.120	23
6.0200.73.0.0825	10.809/1	76
6.0200.73.0.0840	10.809/1	71
6.0201.10.2.0835	10.702	8
6.0201.10.2.0865	10.115	20
6.0201.10.2.0870	10.532	41
6.0201.10.8.0830	10.115	20
6.0201.10.8.0830	10.118	36
6.0201.10.8.0830	10.322/2	8
6.0201.10.8.0830	10.322/3	3
6.0201.10.8.1025	10.907	5
6.0201.10.8.1025	10.910	3
6.0201.10.8.1030	10.322/1	7
6.0201.10.8.1030	10.706	1
6.0201.10.8.1030	10.751	10
6.0201.10.8.1040	10.706	18
6.0201.10.8.1055	10.701	13
6.0201.10.8.1055	10.915	2
6.0201.10.8.1080	10.706	19
6.0201.11.0.0615	10.440	2
6.0201.20.2.0850	10.532	32
6.0201.20.2.0860	10.532	36
6.0203.30.0.0408	10.809/1	9
6.0206.05.0.0810	10.115	17
6.0206.05.0.1010	10.532	6
6.0206.05.0.1415	10.530	8
6.0206.05.0.2215	10.118	38
6.0206.05.0.2215	10.701	10
6.0206.11.0.1421	10.110	10
6.0206.11.0.1421	10.115	14
6.0206.11.0.1421	10.117	11

Peça Número <i>Pieza Numero</i> Part Number	Quadro <i>Cuadro</i> Chart	Item <i>Item</i> Item
6.0206.11.0.1421	10.250	21
6.0206.11.0.1421	10.315	2
6.0206.11.0.1421	10.530	12
6.0206.11.0.1421	10.532	14
6.0206.11.0.1421	10.532	51
6.0206.11.0.1421	10.702	2
6.0206.11.0.1421	10.705	3
6.0206.11.0.2021	10.532	67
6.0206.11.0.2021	10.702	28
6.0206.11.0.2221	10.110	23
6.0206.11.0.2221	10.532	13
6.0206.11.0.2221	10.701	4
6.0206.11.4.2221	10.250	6
6.0206.11.4.2421	10.250	26
6.0206.21.0.1010	10.532	51
6.0206.21.0.1615	10.532	66
6.0210.04.8.0080	10.807	6
6.0210.05.4.0060	10.303/1	5
6.0210.05.4.0060	10.321/2	3
6.0210.05.4.0060	10.421	16
6.0210.05.4.0060	10.440	6
6.0210.05.4.0060	10.846	6
6.0210.05.4.0080	10.115	18
6.0210.05.4.0080	10.130	15
6.0210.05.4.0080	10.440	4
6.0210.05.4.0080	10.532	39
6.0210.05.4.0100	10.308	6
6.0210.05.4.0100	10.809/1	45
6.0210.05.4.0120	10.721	2
6.0210.05.4.1415	10.322/1	3
6.0210.13.0.0040	10.421	18
6.0210.13.0.0050	10.807	5
6.0215.01.0.0064	10.421	6
6.0215.01.0.0064	10.541	7
6.0215.01.0.0084	10.112	7
6.0215.01.0.0084	10.322/3	4
6.0215.01.0.0084	10.731	6

Peça Número <i>Pieza Numero</i> Part Number	Quadro <i>Cuadro</i> Chart	Item <i>Item</i> Item
6.0215.01.0.0105	10.316/1	4
6.0215.01.0.0105	10.316/2	9
6.0215.01.0.0105	10.316/3	3
6.0215.01.0.0105	10.316/3	19
6.0215.01.0.0105	10.322/1	8
6.0215.01.0.0105	10.809/1	32
6.0215.01.0.0105	10.809/2	3
6.0215.20.0.0141	10.115	15
6.0215.21.5.0016	10.110	22
6.0215.21.5.0030	10.115	16
6.0215.22.0.0025	10.110	21
6.0215.22.0.0036	10.115	19
6.0215.22.5.0018	10.150	3
6.0215.22.5.0022	10.150	8
6.0215.22.5.0030	10.110	4
6.0216.01.0.0040	10.809/1	10
6.0216.01.0.0060	10.322/2	17
6.0216.01.0.0060	10.421	10
6.0216.01.0.0060	10.421	15
6.0216.01.0.0060	10.421	20
6.0216.01.0.0060	10.440	7
6.0216.01.0.0060	10.541	8
6.0216.01.0.0060	10.846	5
6.0216.01.0.0080	10.115	21
6.0216.01.0.0080	10.542	15
6.0216.01.0.0100	10.120	12
6.0216.01.0.0100	10.120	17
6.0216.01.0.0100	10.308	7
6.0216.01.0.0100	10.809/1	40
6.0216.01.0.0120	10.721	4
6.0216.01.0.0140	10.322/1	4
6.0216.03.1.0060	10.303/1	4
6.0216.03.1.0060	10.321/2	4
6.0216.03.1.0080	10.250	19
6.0220.11.0.0818	10.117	21
6.0220.11.0.1020	10.110	17
6.0220.11.0.1020	10.117	21

Série 10

Índice Numérico de Peças Índice Numérico de Repuestos Part Number Index

Peça Número <i>Pieza Numero</i> Part Number	Quadro <i>Cuadro</i> Chart	Item <i>Item</i> Item
6.0220.15.0.0406	10.110	30
6.0220.15.0.0414	10.120	4
6.0220.15.0.0414	10.120	7
6.0220.15.0.0416	10.140	2
6.0220.15.0.0614	10.130	4
6.0220.15.0.0824	10.110	11
6.0220.15.2.1630	10.110	29
6.0221.06.0.0616	10.421	7
6.0305.01.0.0016	10.130	11
6.0320.07.4.6204	10.542	13
6.0320.07.4.6204	10.809/1	4
6.0404.23.2.0030	10.322/2	12
6.0404.23.2.0080	10.316/2	8
6.0404.23.2.0080	10.910	22
6.0404.34.0.0005	10.115	7
6.0404.34.0.0006	10.316/4	7
6.0404.34.0.0006	10.910	11
6.0404.34.0.0006	10.981	3
6.0404.34.0.0008	10.316/1	2
6.0404.34.0.0008	10.316/3	13
6.0404.34.0.0008	10.322/1	13
6.0404.34.0.0008	10.751	21
6.0404.34.0.0010	10.308	4
6.0404.34.0.0010	10.316/1	2
6.0404.34.0.0010	10.316/2	4
6.0404.34.0.0010	10.316/2	7
6.0404.34.0.0010	10.316/3	9
6.0404.34.0.0010	10.316/4	4
6.0404.34.0.0010	10.531	5
6.0404.34.0.0010	10.532	48
6.0404.34.0.0010	10.751	13
6.0404.34.0.0010	10.910	13
6.0492.01.0.0610	10.315	5
6.0492.01.0.0610	10.330	4
6.0492.01.0.0610	10.342/2	20
6.0492.01.0.1418	10.702	3
6.0492.01.0.2227	10.118	40

Peça Número <i>Pieza Numero</i> Part Number	Quadro <i>Cuadro</i> Chart	Item <i>Item</i> Item
6.0492.01.0.2227	10.532	11
6.0492.01.0.2227	10.701	3
6.0492.01.0.2227	10.701	11
6.0492.11.0.1822	10.532	54
6.0492.12.0.2026	10.532	68
6.0493.10.0.0344	10.118	20
6.0493.10.4.0062	10.118	17
6.0493.10.4.0062	10.118	31
6.0493.10.4.0143	10.330	3
6.0493.10.4.0753	10.322/1	6
6.0493.10.6.0204	10.731	7
6.0493.10.6.0353	10.201	4
6.0493.10.6.0405	10.702	5
6.0493.10.6.0443	10.906	3
6.0493.11.7.0731	10.702	32
6.0650.01.0.0005	10.541	24
6.0650.01.0.0006	10.541	24
6.0690.05.2.1001	10.303/1	3
6.0690.12.0.0127	10.303/1	10
6.0690.20.5.0504	10.322/1	11
6.0690.72.5.5047	10.440	10
6.0690.72.5.5066	10.440	8
6.0690.72.5.7504	10.440	11
6.0690.74.2.0102	10.315	4
6.0690.87.4.0025	10.250	14
6.206.0.976.001.4	10.110	4
6.2080.43.3.0024	10.112	3
6.2080.43.3.0034	10.112	3
6.232.0.350.007.4	10.910	13
6.232.0.861.031.4	10.541	19
6.305.0.722.017.7	10.440	1
6.308.0.640.003.4	10.440	12
6.325.0.787.004.4	10.117	3
6.3270.34.0.3014	10.150	18
9.000.0.932.006.4	10.721	1
9.0200.24.2.0612	10.421	3
9.0200.24.2.0620	10.316/1	10

Peça Número <i>Pieza Numero</i> Part Number	Quadro <i>Cuadro</i> Chart	Item <i>Item</i> Item
9.0200.24.2.0810	10.112	6
9.0200.24.2.0810	10.112	14
9.0200.24.2.0810	10.201	12
9.0200.24.2.0815	10.112	15
9.0200.24.2.0815	10.118	5
9.0200.24.2.0815	10.118	10
9.0200.24.2.0815	10.201	12
9.0200.24.2.0815	10.303/2	8
9.0200.24.2.0815	10.322/1	21
9.0200.24.2.0815	10.322/2	18
9.0200.24.2.0815	10.532	45
9.0200.24.2.0815	10.702	12
9.0200.24.2.0815	10.731	21
9.0200.24.2.0815	10.809/2	4
9.0200.24.2.0820	10.115	2
9.0200.24.2.0820	10.118	5
9.0200.24.2.0820	10.118	29
9.0200.24.2.0820	10.201	2
9.0200.24.2.0820	10.201	5
9.0200.24.2.0820	10.201	10
9.0200.24.2.0820	10.316/2	14
9.0200.24.2.0820	10.322/2	5
9.0200.24.2.0820	10.322/3	8
9.0200.24.2.0820	10.530	2
9.0200.24.2.0820	10.530	6
9.0200.24.2.0820	10.531	4
9.0200.24.2.0820	10.532	21
9.0200.24.2.0820	10.532	27
9.0200.24.2.0820	10.541	6
9.0200.24.2.0820	10.541	14
9.0200.24.2.0820	10.542	10
9.0200.24.2.0820	10.731	10
9.0200.24.2.0820	10.751	7
9.0200.24.2.0820	10.809/1	16
9.0200.24.2.0820	10.809/1	26
9.0200.24.2.0820	10.809/1	38
9.0200.24.2.0820	10.809/2	14

Peça Número <i>Pieza Numero</i> Part Number	Quadro <i>Cuadro</i> Chart	Item <i>Item</i> Item
9.0200.24.2.0825	10.542	5
9.0200.24.2.0825	10.702	4
9.0200.24.2.0825	10.706	11
9.0200.24.2.0825	10.809/1	15
9.0200.24.2.0825	10.809/1	23
9.0200.24.2.0825	10.809/1	38
9.0200.24.2.0830	10.250	5
9.0200.24.2.0830	10.542	4
9.0200.24.2.0830	10.751	11
9.0200.24.2.0830	10.809/1	11
9.0200.24.2.0830	10.809/1	38
9.0200.24.2.0835	10.201	5
9.0200.24.2.0835	10.532	19
9.0200.24.2.0835	10.751	11
9.0200.24.2.0835	10.809/1	2
9.0200.24.2.0840	10.250	5
9.0200.24.2.0845	10.150	10
9.0200.24.2.0845	10.250	11
9.0200.24.2.0845	10.316/1	18
9.0200.24.2.0850	10.530	7
9.0200.24.2.0850	10.532	4
9.0200.24.2.0855	10.115	2
9.0200.24.2.0855	10.117	9
9.0200.24.2.0855	10.532	10
9.0200.24.2.0865	10.532	10
9.0200.24.2.0865	10.542	5
9.0200.24.2.0875	10.532	30
9.0200.24.2.1016	10.118	21
9.0200.24.2.1016	10.322/1	17
9.0200.24.2.1016	10.322/2	3
9.0200.24.2.1016	10.322/3	7
9.0200.24.2.1016	10.421	22
9.0200.24.2.1016	10.541	4
9.0200.24.2.1016	10.809/1	16
9.0200.24.2.1020	10.117	6
9.0200.24.2.1020	10.120	21
9.0200.24.2.1020	10.120	23

Peça Número <i>Pieza Numero</i> Part Number	Quadro <i>Cuadro</i> Chart	Item <i>Item</i> Item
9.0200.24.2.1020	10.120	30
9.0200.24.2.1020	10.542	4
9.0200.24.2.1020	10.714	11
9.0200.24.2.1020	10.809/1	16
9.0200.24.2.1020	10.809/1	31
9.0200.24.2.1020	10.809/1	42
9.0200.24.2.1020	10.809/2	8
9.0200.24.2.1025	10.117	5
9.0200.24.2.1025	10.120	20
9.0200.24.2.1025	10.322/1	16
9.0200.24.2.1025	10.541/1	3
9.0200.24.2.1025	10.702	18
9.0200.24.2.1025	10.752	6
9.0200.24.2.1025	10.809/1	31
9.0200.24.2.1025	10.809/1	36
9.0200.24.2.1025	10.809/1	37
9.0200.24.2.1025	10.809/2	11
9.0200.24.2.1025	10.810	2
9.0200.24.2.1030	10.120	13
9.0200.24.2.1030	10.316/3	2
9.0200.24.2.1030	10.316/3	18
9.0200.24.2.1030	10.809/1	11
9.0200.24.2.1030	10.809/1	13
9.0200.24.2.1030	10.809/1	57
9.0200.24.2.1035	10.316/1	5
9.0200.24.2.1035	10.316/2	10
9.0200.24.2.1035	10.809/2	14
9.0200.24.2.1045	10.130	19
9.0200.24.2.1045	10.701	8
9.0200.24.2.1045	10.705	4
9.0200.24.2.1050	10.809/1	11
9.0200.24.2.1055	10.809/1	11
9.0200.24.2.1070	10.115	8
9.0200.24.2.1080	10.846	7
9.0200.24.2.1220	10.316/1	6
9.0200.24.2.1220	10.731	21
9.0200.24.2.1230	10.117	18

Série 10

Índice Numérico de Peças Índice Numérico de Repuestos Part Number Index

Peça Número <i>Pieza Numero</i> Part Number	Quadro <i>Cuadro</i> Chart	Item <i>Item</i> Item
9.0200.24.2.1235	10.920	7
9.0200.24.2.1240	10.920	13
9.0200.24.2.1250	10.920	2
9.0200.24.3.1010	10.112	9
9.0200.24.3.1010	10.322/1	24
9.0200.24.3.1010	10.809/1	21
9.0200.24.3.1010	10.809/2	10
9.0200.25.2.1650	10.120	16
9.0200.25.2.1670	10.920	4
9.0200.25.2.1670	10.920	8
9.0200.25.2.1685	10.920	9
9.0200.26.0.0820	10.316/3	22
9.0210.05.5.0100	10.721	2
9.0210.08.3.0060	10.321/1	3
9.0210.08.3.0060	10.731	26
9.0210.08.3.0080	10.303/2	5
9.0210.08.3.0080	10.322/2	6
9.0210.08.3.0080	10.322/3	5
9.0210.08.3.0080	10.342/2	7
9.0210.08.3.0080	10.532	33
9.0210.08.3.0080	10.532	37
9.0210.08.3.0080	10.702	10
9.0210.08.3.0080	10.714	17
9.0210.08.3.0100	10.322/1	9
9.0210.08.3.0100	10.701	14
9.0210.08.3.0100	10.714	10
9.0210.08.3.0100	10.809/1	39
9.0210.08.3.0100	10.809/2	7
9.0210.08.3.0100	10.907	6
9.0210.08.3.0100	10.910	6
9.0210.08.3.0100	10.915	3
9.0210.17.1.0802	10.706	9
9.0210.17.1.1002	10.706	4
9.0210.17.1.1002	10.706	9
9.0210.17.1.1002	10.751	15
9.0240.22.0.2760	10.150	16
9.0240.22.0.2761	10.150	16

Peça Número <i>Pieza Numero</i> Part Number	Quadro <i>Cuadro</i> Chart	Item <i>Item</i> Item
9.0240.30.0.1060	10.150	17
9.0240.30.0.2860	10.150	17
9.0325.26.6.2040	10.542	12
9.0325.26.6.2040	10.809/1	3
9.0326.01.0.0005	10.542	6
9.0345.04.0.1580	10.809/1	28
9.0345.06.0.1290	10.809/1	28
9.0345.06.0.1355	10.809/1	28
9.0345.06.0.1410	10.809/1	28
9.0345.06.0.1445	10.809/1	28
9.0345.06.0.1480	10.809/1	28
9.0345.06.0.1500	10.809/1	28
9.0345.06.0.1615	10.809/1	28
9.0345.07.0.1800	10.809/1	28
9.0345.08.0.1185	10.809/1	28
9.0345.08.0.1345	10.809/1	28
9.0345.08.0.1390	10.809/1	28
9.0345.08.0.1480	10.809/1	28
9.0345.08.0.1530	10.809/1	28
9.0345.08.0.1535	10.809/1	28
9.0345.08.0.1565	10.809/1	28
9.0345.08.0.1645	10.809/1	28
9.0345.08.0.1670	10.809/1	28
9.0345.08.0.2520	10.809/1	61
9.0345.08.0.2575	10.809/1	61
9.0345.08.0.2625	10.809/1	61
9.0346.02.1.1295	10.809/2	6
9.0346.03.1.1300	10.809/2	6
9.0401.24.4.0026	10.316/2	15
9.0401.24.4.0026	10.316/3	14
9.0401.24.4.0026	10.322/2	11
9.0401.24.4.0026	10.731	34
9.0401.24.4.0035	10.316/1	20
9.0401.24.4.0049	10.910	14
9.0401.53.0.0120	10.316/3	6
9.0401.53.0.0190	10.731	15
9.0401.53.0.0250	10.751	4

Peça Número <i>Pieza Numero</i> Part Number	Quadro <i>Cuadro</i> Chart	Item <i>Item</i> Item
9.0401.53.0.0320	10.532	47
9.0401.53.0.0380	10.532	62
9.0401.53.0.0440	10.118	14
9.0401.53.0.0440	10.532	61
9.0401.53.0.0440	10.541	16
9.0401.53.0.0570	10.532	63
9.0401.53.0.0570	10.541	10
9.0401.53.0.0640	10.541	16
9.0401.53.0.0700	10.752	8
9.0401.53.0.0760	10.714	4
9.0401.53.0.0820	10.714	21
9.0401.53.0.0820	10.752	2
9.0401.53.0.0830	10.714	6
9.0401.53.0.0830	10.752	2
9.0401.53.0.1020	10.714	13
9.0401.53.0.1140	10.714	6
9.0401.54.4.0012	10.316/3	6
9.0401.54.4.0014	10.731	30
9.0401.54.4.0019	10.731	24
9.0401.54.4.0022	10.731	35
9.0401.54.4.0022	10.751	4
9.0401.55.0.0017	10.910	25
9.0401.55.0.0027	10.731	15
9.0401.55.0.0027	10.751	4
9.0401.55.0.0027	10.910	18
9.0401.55.0.0030	10.731	15
9.0401.55.0.0030	10.751	4
9.0401.55.0.0035	10.532	47
9.0404.33.0.0820	10.316/4	12
9.0452.01.0.0015	10.731	23
9.0452.01.0.0016	10.731	1
9.0452.74.0.9014	10.322/2	14
9.0452.74.2.0041	10.250	8
9.0492.11.0.0814	10.115	6
9.0492.11.0.0814	10.316/4	13
9.0492.11.0.0814	10.322/2	13
9.0492.11.0.1014	10.316/4	8

Peça Número <i>Pieza Numero</i> Part Number	Quadro <i>Cuadro</i> Chart	Item <i>Item</i> Item
9.0492.11.0.1014	10.532	5
9.0492.11.0.1014	10.981	2
9.0492.11.0.1016	10.910	8
9.0492.11.0.1218	10.316/2	3
9.0492.11.0.1218	10.316/3	12
9.0492.11.0.1218	10.322/1	12
9.0492.11.0.1218	10.751	20
9.0492.11.0.1418	10.250	20
9.0492.11.0.1418	10.308	5
9.0492.11.0.1418	10.315	3
9.0492.11.0.1418	10.316/1	3
9.0492.11.0.1418	10.316/2	6
9.0492.11.0.1418	10.316/3	10
9.0492.11.0.1418	10.316/4	5
9.0492.11.0.1418	10.316/4	10
9.0492.11.0.1418	10.530	9
9.0492.11.0.1418	10.531	6
9.0492.11.0.1418	10.532	15
9.0492.11.0.1418	10.532	50
9.0492.11.0.1418	10.751	14
9.0492.11.0.1418	10.910	12
9.0492.11.0.1418	10.910	21
9.0492.11.0.1822	10.115	23
9.0492.11.0.1822	10.250	17
9.0492.11.0.2024	10.981	5
9.0492.11.0.2026	10.250	12
9.0492.11.0.2227	10.250	7
9.0492.11.0.2227	10.532	11
9.0492.11.0.2227	10.701	11
9.0492.11.0.2429	10.250	25
9.0493.10.6.0241	10.532	16
9.0493.10.6.0262	10.532	29
9.0493.10.6.0281	10.532	25
9.0493.10.7.0071	10.150	11
9.0493.10.7.0121	10.322/1	10
9.0493.10.7.0781	10.532	24
9.0493.10.7.0861	10.532	23

Peça Número <i>Pieza Numero</i> Part Number	Quadro <i>Cuadro</i> Chart	Item <i>Item</i> Item
9.0493.10.7.1251	10.117	8
9.0493.11.6.0481	10.702	21
9.0493.11.7.0501	10.702	15
9.0493.11.7.1251	10.907	3
9.0493.11.7.1251	10.910	2
9.0493.13.6.0781	10.201	3
9.0493.13.6.1131	10.110	8
9.0496.06.4.0089	10.150	9
9.0496.06.4.0784	10.117	10
9.0496.06.5.1301	10.117	20
9.0519.18.0.0011	10.846	8
9.0520.05.4.8091	10.321/3	1
9.0520.05.4.8093	10.321/3	1
9.0520.05.4.8094	10.321/3	1
9.0520.05.4.9072	10.321/1	4
9.0520.05.4.9073	10.321/1	4
9.0520.05.6.9501	10.321/1	1
9.0520.05.6.9503	10.321/1	1
9.0520.05.6.9504	10.321/1	1
9.0520.05.6.9506	10.321/1	1
9.0520.05.6.9507	10.321/1	1
9.0520.05.6.9512	10.321/1	1
9.0520.05.6.9513	10.321/1	1
9.0520.05.6.9514	10.321/1	1
9.0520.05.6.9515	10.321/1	1
9.0520.05.6.9516	10.321/1	1
9.0520.05.6.9517	10.321/1	1
9.0520.07.4.9018	10.321/2	1
9.0520.07.4.9021	10.321/2	2
9.0520.07.4.9023	10.321/2	1
9.0520.07.4.9024	10.321/2	1
9.0520.07.4.9025	10.321/2	1
9.0520.07.4.9029	10.321/2	1
9.0520.07.4.9031	10.321/2	1
9.0520.07.4.9033	10.321/2	1
9.0520.07.4.9034	10.321/2	1
9.0520.07.4.9049	10.321/3	1

Série 10

Índice Numérico de Peças Índice Numérico de Repuestos Part Number Index

Peça Número <i>Pieza Numero</i> Part Number	Quadro <i>Cuadro</i> Chart	Item <i>Item</i> Item
9.0520.07.4.9051	10.321/3	1
9.0520.07.4.9053	10.321/3	1
9.0520.07.4.9055	10.321/2	1
9.0520.07.6.9007	10.321/2	2
9.0520.07.6.9018	10.321/2	1
9.0520.07.6.9019	10.321/2	2
9.0520.20.0.0021	10.303/1	1
9.0520.20.0.0032	10.303/1	8
9.0520.20.8.0041	10.303/2	1
9.0520.20.8.0043	10.303/2	9
9.0525.01.0.0038	10.532	2
9.0525.01.0.0039	10.532	2
9.0529.20.1.0057	10.751	2
9.0529.20.1.0081	10.751	1
9.0529.20.1.0102	10.751	2
9.0529.20.1.0109	10.751	1
9.0529.20.1.0110	10.751	1
9.0529.20.1.0113	10.751	1
9.0529.20.1.0115	10.751	1
9.0529.20.1.0118	10.751	2
9.0529.20.8.0032	10.751	2
9.0529.20.8.0053	10.751	1
9.0529.20.8.0055	10.751	1
9.0529.20.8.0058	10.751	1
9.0529.20.8.0059	10.751	2
9.0529.20.8.0063	10.751	2
9.0529.20.8.0067	10.751	2
9.0529.20.8.0069	10.751	2
9.0529.20.8.0073	10.751	2
9.0529.20.8.0080	10.751	1
9.0529.20.8.0083	10.751	2
9.0530.01.0.9025	10.330	6
9.0530.01.0.9026	10.330	6
9.0530.01.0.9028	10.330	6
9.0530.01.0.9032	10.330	6
9.0530.01.0.9034	10.330	6
9.0530.01.0.9035	10.330	6

Peça Número <i>Pieza Numero</i> Part Number	Quadro <i>Cuadro</i> Chart	Item <i>Item</i> Item
9.0530.01.0.9045	10.330	6
9.0530.01.0.9046	10.330	6
9.0530.01.0.9049	10.330	6
9.0530.01.0.9052	10.330	6
9.0530.01.0.9053	10.330	6
9.0530.01.0.9054	10.330	6
9.0530.01.0.9055	10.330	6
9.0530.01.0.9057	10.330	6
9.0530.20.0.9026	10.330	1
9.0530.20.0.9027	10.330	1
9.0530.20.0.9029	10.330	1
9.0530.20.0.9032	10.330	1
9.0530.20.0.9034	10.330	1
9.0530.20.0.9035	10.330	1
9.0530.20.0.9045	10.330	1
9.0530.20.0.9046	10.330	1
9.0530.20.0.9049	10.330	1
9.0530.20.0.9052	10.330	1
9.0530.20.0.9053	10.330	1
9.0530.20.0.9054	10.330	1
9.0530.20.0.9055	10.330	1
9.0530.20.0.9057	10.330	1
9.0540.01.0.0001	10.731	25
9.0540.01.5.0015	10.315	8
9.0540.03.5.0014	10.714	2
9.0540.24.0.0019	10.714	1
9.0540.24.0.0021	10.714	1
9.0541.02.2.0044	10.315	9
9.0541.02.2.0045	10.315	1
9.0541.02.2.0046	10.315	1
9.0541.05.0.0085	10.308	1
9.0541.05.0.0095	10.315	12
9.0541.05.0.0097	10.315	12
9.0541.05.0.0099	10.315	6
9.0541.05.0.0104	10.315	18
9.0541.05.0.0106	10.315	8
9.0541.05.0.0117	10.315	19

Peça Número <i>Pieza Numero</i> Part Number	Quadro <i>Cuadro</i> Chart	Item <i>Item</i> Item
9.0541.15.1.0015	10.315	17
9.0541.15.1.0016	10.315	11
9.0541.15.1.0016	10.315	17
9.0541.15.1.0017	10.315	7
9.0541.15.1.0018	10.315	17
9.0541.15.1.0019	10.315	14
9.0541.15.1.0020	10.315	14
9.0541.15.1.0023	10.315	10
9.0541.18.7.0002	10.531	1
9.0541.18.8.0008	10.250	10
9.0541.18.8.0011	10.250	10
9.0541.18.8.0031	10.250	10
9.0541.29.7.0034	10.714	7
9.0541.29.7.0051	10.714	7
9.0541.29.7.0052	10.714	8
9.0541.29.7.0055	10.714	8
9.0541.29.7.0056	10.714	8
9.0541.29.7.0057	10.714	8
9.0541.29.7.0058	10.714	8
9.0541.29.7.0059	10.714	7
9.0541.29.7.0060	10.714	7
9.0541.29.7.0061	10.714	7
9.0541.29.7.0062	10.714	7
9.0541.90.5.1171	10.308	13
9.0541.90.5.1191	10.308	14
9.0541.90.5.1229	10.308	8
9.0541.90.5.1271	10.308	15
9.0541.90.5.1281	10.308	9
9.0541.90.5.1302	10.308	2
9.0541.90.5.1371	10.308	3
9.0541.90.5.1681	10.308	10
9.0541.90.5.1718	10.308	11
9.0542.23.0.0002	10.714	3
9.0549.03.0.9001	10.303/1	7
9.0549.03.0.9002	10.303/2	7
9.0555.92.1.1004	10.541	2
9.0565.20.2.0128	10.846	10

Peça Número <i>Pieza Numero</i> Part Number	Quadro <i>Cuadro</i> Chart	Item <i>Item</i> Item
9.0568.50.1.0512	10.846	9
9.0568.50.2.0624	10.844	1
9.0568.50.9.0049	10.115	22
9.0568.50.9.0133	10.532	12
9.0569.20.0.0082	10.250	23
9.0569.50.9.0013	10.532	20
9.0569.50.9.0021	10.110	36
9.0569.50.9.0024	10.110	36
9.0571.01.0.0021	10.807	2
9.0571.01.0.0026	10.807	1
9.0571.01.0.0027	10.807	1
9.0571.01.0.0037	10.807	1
9.0571.01.0.0054	10.807	3
9.0571.01.0.0055	10.807	1
9.0571.01.0.0056	10.807	2
9.0571.01.0.0057	10.807	1
9.0571.01.0.0058	10.807	3
9.0572.01.0.0091	10.810	1
9.0572.01.0.0093	10.810	1
9.0572.01.0.0094	10.810	1
9.0572.01.0.0101	10.810	1
9.0578.20.1.0060	10.250	22
9.0578.20.1.0065	10.532	69
9.0579.41.2.0013	10.981	1
9.0579.41.2.0014	10.981	1
9.0670.24.0.0101	10.117	16
9.0690.58.1.0101	10.303/1	6
9.0690.68.8.9101	10.303/1	9
9.0690.74.2.9002	10.330	5
9.0712.01.2.0009	10.421	1
9.0712.01.2.0010	10.421	1
9.0712.01.2.0012	10.421	21
9.0712.01.2.0014	10.421	1
9.0742.40.6.1007	10.846	2
9.0760.10.0.0029	10.846	11
9.222.0.956.001.4	10.316/4	9
9.222.0.977.004.4	10.118	30

Peça Número <i>Pieza Numero</i> Part Number	Quadro <i>Cuadro</i> Chart	Item <i>Item</i> Item
9.222.0.991.001.4	10.542	7
9.225.0.330.020.4	10.120	15
9.225.0.375.002.4	10.120	10
9.225.0.620.002.4	10.110	14
9.225.0.632.001.4	10.440	3
9.225.0.977.015.4	10.316/1	13
9.226.0.433.001.4	10.112	3
9.229.0.085.006.4	10.541/1	5
9.229.0.085.010.4	10.846	3
9.229.0.310.009.4	10.115	24
9.229.0.312.001.4	10.440	5
9.229.0.327.002.4	10.120	3
9.229.0.327.004.4	10.110	3
9.229.0.329.042.6	10.118	18
9.229.0.330.038.4	10.316/1	19
9.229.0.330.054.4	10.542	11
9.229.0.330.054.4	10.809/1	7
9.229.0.340.026.4	10.542	14
9.229.0.340.026.4	10.809/1	5
9.229.0.340.074.4	10.118	3
9.229.0.340.080.4	10.541/1	6
9.229.0.345.004.4	10.250	15
9.229.0.350.034.4	10.920	19
9.229.0.351.002.4	10.706	1
9.229.0.351.002.4	10.706	16
9.229.0.351.006.4	10.714	12
9.229.0.351.019.4	10.303/2	3
9.229.0.351.019.4	10.706	8
9.229.0.352.001.4	10.118	19
9.229.0.352.005.4	10.110	5
9.229.0.352.005.4	10.110	12
9.229.0.352.005.4	10.250	16
9.229.0.352.005.4	10.532	9
9.229.0.352.005.4	10.532	38
9.229.0.352.005.4	10.532	53
9.229.0.352.005.4	10.541	13
9.229.0.352.008.4	10.115	14

Série 10

Índice Numérico de Peças Índice Numérico de Repuestos Part Number Index

Peça Número <i>Pieza Numero</i> Part Number	Quadro <i>Cuadro</i> Chart	Item <i>Item</i> Item
9.229.0.352.008.4	10.701	5
9.229.0.352.008.4	10.702	14
9.229.0.352.009.4	10.530	3
9.229.0.352.009.4	10.531	7
9.229.0.352.009.4	10.701	9
9.229.0.352.011.4	10.250	13
9.229.0.352.016.4	10.701	6
9.229.0.352.016.4	10.701	10
9.229.0.352.017.4	10.118	2
9.229.0.355.001.4	10.910	20
9.229.0.355.008.4	10.910	9
9.229.0.355.016.4	10.731	17
9.229.0.355.016.4	10.910	17
9.229.0.355.076.4	10.322/1	15
9.229.0.355.076.4	10.322/2	9
9.229.0.355.076.4	10.701	12
9.229.0.355.077.4	10.910	17
9.229.0.359.004.4	10.421	11
9.229.0.360.002.4	10.322/1	2
9.229.0.360.003.4	10.421	2
9.229.0.360.003.4	10.421	9
9.229.0.382.005.4	10.542	17
9.229.0.401.005.5	10.541/1	4
9.229.0.401.011.5	10.541/1	4
9.229.0.473.002.4	10.702	6
9.229.0.473.003.4	10.702	22
9.229.0.630.010.4	10.809/2	2
9.229.0.640.001.4	10.809/1	1
9.229.0.851.002.4	10.706	24
9.229.0.853.075.4	10.706	7
9.229.0.853.138.4	10.721	6
9.229.0.861.041.4	10.118	32
9.229.0.861.124.4	10.751	5
9.229.0.861.184.4	10.731	16
9.229.0.901.104.4	10.751	6
9.229.0.906.083.5	10.316/3	11
9.229.0.931.004.4	10.706	23

Peça Número <i>Pieza Numero</i> Part Number	Quadro <i>Cuadro</i> Chart	Item <i>Item</i> Item
9.229.0.932.001.4	10.721	1
9.229.0.950.003.5	10.706	25
9.229.0.950.032.4	10.706	13
9.229.0.972.002.4	10.809/1	8
9.229.0.972.003.4	10.541/1	8
9.229.0.976.001.4	10.150	8
9.229.0.976.004.4	10.110	21
9.229.0.977.022.4	10.316/1	9
9.229.0.990.001.4	10.421	5
9.229.8.070.007.6	10.810	1
9.229.8.853.167.4	10.303/1	2
9.229.8.855.008.4	10.303/2	6
9.305.0.342.004.4	10.150	15
9.305.0.462.002.4	10.150	14
9.313.3.340.003.4	10.130	12
9.407.0.330.023.4	10.809/1	66
9.407.0.330.023.4	10.809/1	77
9.407.0.340.025.4	10.322/2	7
9.407.0.340.025.4	10.809/1	12
9.407.0.350.004.4	10.342/2	19
9.407.0.351.003.4	10.706	1
9.407.0.351.003.4	10.751	10
9.407.0.351.004.4	10.706	16
9.407.0.351.004.4	10.751	10
9.407.0.381.009.4	10.809/1	69
9.407.0.471.013.4	10.809/1	70
9.410.0.033.002.4	10.907	4
9.410.0.051.001.6	10.909	1
9.410.0.051.003.6	10.909	1
9.410.0.052.001.4	10.541	20
9.410.0.052.002.4	10.541	22
9.410.0.052.003.4	10.541	1
9.410.0.053.003.6	10.907	1
9.410.0.053.004.6	10.906	1
9.410.0.077.005.4	10.110	35
9.410.0.115.001.6	10.118	1
9.410.0.115.002.6	10.118	1

Peça Número <i>Pieza Numero</i> Part Number	Quadro <i>Cuadro</i> Chart	Item <i>Item</i> Item
9.410.0.115.003.6	10.118	1
9.410.0.115.007.5	10.118	1
9.410.0.115.009.6	10.118	1
9.410.0.115.010.6	10.118	1
9.410.0.140.004.5	10.120	1
9.410.0.145.003.5	10.120	11
9.410.0.145.005.5	10.120	11
9.410.0.145.006.5	10.120	11
9.410.0.145.007.5	10.120	11
9.410.0.145.008.5	10.120	11
9.410.0.145.011.5	10.120	11
9.410.0.160.001.4	10.140	1
9.410.0.160.002.4	10.140	1
9.410.0.160.003.4	10.140	1
9.410.0.160.004.4	10.140	1
9.410.0.160.005.4	10.140	1
9.410.0.170.004.7	10.130	1
9.410.0.300.001.5	10.112	12
9.410.0.300.002.5	10.112	11
9.410.0.300.005.6	10.303/2	2
9.410.0.327.001.4	10.112	5
9.410.0.329.003.6	10.118	28
9.410.0.329.006.6	10.118	18
9.410.0.329.007.6	10.118	28
9.410.0.329.008.6	10.118	28
9.410.0.329.010.6	10.118	28
9.410.0.329.011.6	10.118	28
9.410.0.329.012.6	10.118	28
9.410.0.329.013.6	10.118	18
9.410.0.329.014.6	10.118	28
9.410.0.330.003.4	10.120	15
9.410.0.341.001.6	10.809/1	14
9.410.0.350.001.4	10.321/2	5
9.410.0.350.003.4	10.117	13
9.410.0.350.003.4	10.201	5
9.410.0.350.003.4	10.303/2	8
9.410.0.350.003.4	10.322/1	21

Peça Número <i>Pieza Numero</i> Part Number	Quadro <i>Cuadro</i> Chart	Item <i>Item</i> Item
9.410.0.350.003.4	10.342/1	11
9.410.0.350.003.4	10.342/2	6
9.410.0.350.003.4	10.731	5
9.410.0.350.005.4	10.120	16
9.410.0.355.004.4	10.118	25
9.410.0.355.005.4	10.322/2	19
9.410.0.355.008.4	10.714	14
9.410.0.371.005.4	10.910	15
9.410.0.371.006.4	10.322/2	1
9.410.0.371.007.4	10.907	2
9.410.0.371.009.4	10.910	15
9.410.0.371.010.4	10.322/3	1
9.410.0.375.001.4	10.120	2
9.410.0.380.001.4	10.542	2
9.410.0.381.002.4	10.542	8
9.410.0.381.006.4	10.542	8
9.410.0.381.007.4	10.120	31
9.410.0.381.011.4	10.120	31
9.410.0.381.012.4	10.807	4
9.410.0.382.001.4	10.120	8
9.410.0.382.002.4	10.120	19
9.410.0.382.003.4	10.120	8
9.410.0.401.002.5	10.541/1	4
9.410.0.401.002.6	10.541/1	2
9.410.0.401.004.4	10.541/1	10
9.410.0.401.006.4	10.541/1	1
9.410.0.401.007.4	10.541/1	7
9.410.0.411.002.4	10.706	3
9.410.0.412.002.4	10.316/4	1
9.410.0.432.002.4	10.112	4
9.410.0.473.001.4	10.532	26
9.410.0.601.001.4	10.920	1
9.410.0.601.004.4	10.920	3
9.410.0.601.005.4	10.920	17
9.410.0.605.001.4	10.542	3
9.410.0.605.002.6	10.542	1
9.410.0.605.003.4	10.542	3

Peça Número <i>Pieza Numero</i> Part Number	Quadro <i>Cuadro</i> Chart	Item <i>Item</i> Item
9.410.0.605.004.6	10.542	1
9.410.0.605.006.4	10.542	3
9.410.0.605.006.6	10.542	1
9.410.0.605.008.6	10.542	1
9.410.0.623.001.5	10.316/3	1
9.410.0.623.002.4	10.714	15
9.410.0.623.003.4	10.714	15
9.410.0.623.004.4	10.714	15
9.410.0.623.005.5	10.316/3	7
9.410.0.630.001.4	10.809/1	22
9.410.0.630.003.4	10.809/1	35
9.410.0.630.004.4	10.809/1	22
9.410.0.634.002.5	10.421	23
9.410.0.636.001.4	10.809/1	18
9.410.0.637.001.4	10.342/1	14
9.410.0.637.001.4	10.342/2	8
9.410.0.637.002.4	10.342/1	15
9.410.0.637.002.4	10.342/2	9
9.410.0.637.002.4	10.751	24
9.410.0.637.003.5	10.322/2	4
9.410.0.637.007.5	10.731	28
9.410.0.637.008.4	10.322/3	6
9.410.0.637.012.4	10.322/3	6
9.410.0.637.013.5	10.322/2	4
9.410.0.642.001.5	10.421	17
9.410.0.650.002.4	10.809/1	30
9.410.0.650.003.4	10.809/1	20
9.410.0.650.005.5	10.118	27
9.410.0.650.006.4	10.809/1	20
9.410.0.650.007.4	10.809/1	30
9.410.0.650.008.4	10.809/1	30
9.410.0.650.009.4	10.809/1	30
9.410.0.650.011.4	10.541	3
9.410.0.650.013.4	10.809/1	30
9.410.0.650.014.4	10.541	3
9.410.0.650.016.4	10.809/1	30
9.410.0.652.002.6	10.115	1

Série 10

Índice Numérico de Peças Índice Numérico de Repuestos Part Number Index

Peça Número <i>Pieza Numero</i> Part Number	Quadro <i>Cuadro</i> Chart	Item <i>Item</i> Item
9.410.0.652.007.6	10.115	1
9.410.0.652.010.6	10.115	1
9.410.0.652.012.6	10.115	1
9.410.0.652.014.6	10.115	1
9.410.0.652.016.6	10.115	1
9.410.0.652.019.6	10.115	1
9.410.0.701.002.6	10.117	17
9.410.0.701.003.4	10.117	17
9.410.0.701.008.4	10.117	17
9.410.0.703.001.4	10.120	25
9.410.0.703.002.4	10.120	25
9.410.0.704.001.6	10.112	10
9.410.0.704.002.6	10.112	1
9.410.0.743.001.4	10.118	24
9.410.0.757.004.4	10.532	1
9.410.0.780.002.4	10.117	1
9.410.0.787.001.5	10.532	7
9.410.0.787.003.5	10.532	7
9.410.0.787.004.4	10.532	7
9.410.0.853.015.4	10.706	2
9.410.0.853.016.4	10.701	7
9.410.0.853.026.4	10.706	5
9.410.0.853.029.4	10.751	8
9.410.0.853.064.4	10.250	2
9.410.0.861.001.4	10.342/1	13
9.410.0.861.001.4	10.342/2	10
9.410.0.861.002.4	10.910	19
9.410.0.861.004.4	10.731	20
9.410.0.861.006.4	10.316/3	5
9.410.0.861.007.4	10.316/3	8
9.410.0.861.009.4	10.731	33
9.410.0.861.010.4	10.731	29
9.410.0.861.011.4	10.731	37
9.410.0.861.012.4	10.751	5
9.410.0.861.013.4	10.731	20
9.410.0.861.014.4	10.731	36
9.410.0.861.015.4	10.532	46

Peça Número <i>Pieza Numero</i> Part Number	Quadro <i>Cuadro</i> Chart	Item <i>Item</i> Item
9.410.0.861.016.4	10.714	5
9.410.0.861.019.4	10.714	5
9.410.0.861.021.4	10.910	32
9.410.0.861.022.4	10.541	11
9.410.0.861.031.4	10.752	9
9.410.0.861.032.4	10.541	11
9.410.0.861.033.4	10.752	9
9.410.0.861.034.4	10.752	11
9.410.0.861.035.4	10.752	10
9.410.0.861.036.4	10.751	5
9.410.0.861.039.4	10.910	27
9.410.0.861.040.4	10.541	19
9.410.0.901.002.5	10.751	3
9.410.0.901.004.5	10.115	13
9.410.0.901.007.5	10.201	6
9.410.0.901.009.5	10.201	13
9.410.0.901.013.5	10.201	16
9.410.0.901.014.5	10.201	8
9.410.0.901.015.5	10.201	9
9.410.0.901.016.5	10.115	13
9.410.0.901.018.5	10.751	12
9.410.0.901.019.5	10.201	14
9.410.0.901.021.5	10.751	12
9.410.0.901.022.5	10.751	12
9.410.0.901.023.5	10.751	12
9.410.0.901.024.5	10.751	3
9.410.0.906.001.5	10.342/2	1
9.410.0.906.002.5	10.342/2	2
9.410.0.906.003.5	10.342/2	3
9.410.0.906.004.5	10.342/2	4
9.410.0.906.005.5	10.322/2	10
9.410.0.906.005.6	10.342/2	18
9.410.0.906.008.5	10.316/2	2
9.410.0.906.009.5	10.316/2	11
9.410.0.906.011.5	10.316/2	1
9.410.0.906.016.5	10.322/2	15
9.410.0.906.018.5	10.316/2	5

Peça Número <i>Pieza Numero</i> Part Number	Quadro <i>Cuadro</i> Chart	Item <i>Item</i> Item
9.410.0.906.020.5	10.322/2	20
9.410.0.906.022.5	10.342/2	5
9.410.0.906.024.6	10.981	7
9.410.0.906.025.5	10.981	6
9.410.0.906.026.5	10.342/2	1
9.410.0.906.027.5	10.342/2	2
9.410.0.906.028.5	10.342/2	3
9.410.0.906.029.5	10.342/2	4
9.410.0.906.031.5	10.316/3	15
9.410.0.906.032.5	10.342/2	1
9.410.0.906.033.5	10.342/2	2
9.410.0.906.034.5	10.342/2	3
9.410.0.906.035.5	10.342/2	4
9.410.0.906.037.5	10.316/3	17
9.410.0.906.038.5	10.316/2	11
9.410.0.906.038.5	10.316/3	16
9.410.0.906.039.5	10.342/2	5
9.410.0.906.040.5	10.342/2	5
9.410.0.906.041.5	10.322/2	10
9.410.0.906.042.5	10.316/3	21
9.410.0.906.046.5	10.342/2	5
9.410.0.906.050.5	10.342/2	1
9.410.0.906.051.5	10.342/2	2
9.410.0.906.052.5	10.342/2	3
9.410.0.906.053.5	10.342/2	4
9.410.0.906.055.5	10.342/2	1
9.410.0.906.056.5	10.342/2	2
9.410.0.906.057.5	10.342/2	3
9.410.0.906.058.5	10.342/2	4
9.410.0.906.060.5	10.316/4	3
9.410.0.906.061.5	10.342/2	5
9.410.0.906.062.5	10.316/4	6
9.410.0.906.063.5	10.342/2	1
9.410.0.906.064.5	10.342/2	2
9.410.0.906.065.5	10.342/2	3
9.410.0.906.066.5	10.342/2	4
9.410.0.906.068.5	10.316/4	6

Peça Número <i>Pieza Numero</i> Part Number	Quadro <i>Cuadro</i> Chart	Item <i>Item</i> Item
9.410.0.906.070.5	10.316/4	6
9.410.0.906.074.5	10.342/2	1
9.410.0.906.075.5	10.342/2	2
9.410.0.906.076.5	10.342/2	3
9.410.0.906.077.5	10.342/2	4
9.410.0.912.004.4	10.532	18
9.410.0.912.005.5	10.532	34
9.410.0.912.006.4	10.530	5
9.410.0.918.004.4	10.752	1
9.410.0.918.005.4	10.752	4
9.410.0.918.007.4	10.752	1
9.410.0.920.004.4	10.701	2
9.410.0.920.010.4	10.701	2
9.410.0.920.013.4	10.701	2
9.410.0.920.014.4	10.701	2
9.410.0.921.002.4	10.702	1
9.410.0.921.005.4	10.702	26
9.410.0.921.006.4	10.702	11
9.410.0.921.007.4	10.702	13
9.410.0.921.008.4	10.702	11
9.410.0.921.011.4	10.702	31
9.410.0.924.001.4	10.714	18
9.410.0.924.002.4	10.714	18
9.410.0.924.003.4	10.714	18
9.410.0.930.003.4	10.705	1
9.410.0.930.004.4	10.705	1
9.410.0.931.006.4	10.706	6
9.410.0.931.007.4	10.706	21
9.410.0.931.008.4	10.706	20
9.410.0.931.009.4	10.706	23
9.410.0.931.010.4	10.706	26
9.410.0.939.001.4	10.910	16
9.410.0.939.003.4	10.910	23
9.410.0.942.001.5	10.118	7
9.410.0.942.002.5	10.118	6
9.410.0.942.003.4	10.532	8
9.410.0.942.004.4	10.731	18

Peça Número <i>Pieza Numero</i> Part Number	Quadro <i>Cuadro</i> Chart	Item <i>Item</i> Item
9.410.0.942.005.5	10.118	6
9.410.0.942.008.5	10.118	33
9.410.0.942.009.5	10.118	26
9.410.0.942.010.5	10.731	32
9.410.0.942.011.5	10.118	6
9.410.0.942.012.4	10.532	42
9.410.0.942.020.5	10.541	18
9.410.0.942.021.5	10.118	26
9.410.0.942.022.5	10.541	18
9.410.0.950.002.4	10.702	33
9.410.0.973.002.4	10.112	13
9.410.0.973.003.4	10.112	8
9.410.0.973.006.4	10.120	29
9.410.0.973.008.4	10.541	23
9.410.0.974.001.4	10.112	2
9.410.0.974.002.4	10.201	11
9.410.0.975.001.4	10.117	12
9.410.0.975.002.4	10.117	12
9.410.0.976.001.4	10.117	22
9.410.0.977.001.4	10.731	22
9.410.0.977.002.4	10.702	16
9.410.0.977.003.4	10.731	22
9.410.0.977.004.5	10.751	23
9.410.00.04.151.9	10.105	1
9.410.00.04.152.9	10.105	1
9.410.00.04.153.9	10.105	1
9.410.00.04.154.9	10.105	1
9.410.00.04.155.9	10.105	1
9.410.00.04.156.9	10.105	1
9.410.00.04.158.9	10.105	1
9.410.00.04.159.9	10.105	1
9.410.8.013.008.6	10.999	1
9.410.8.013.009.6	10.999	1
9.410.8.019.001.8	10.999	2
9.410.8.019.002.8	10.999	2
9.410.8.019.003.8	10.999	2
9.410.8.019.004.8	10.999	2

Série 10

Índice Numérico de Peças Índice Numérico de Repuestos Part Number Index

Peça Número <i>Pieza Numero</i> Part Number	Quadro <i>Cuadro</i> Chart	Item <i>Item</i> Item
9.410.8.019.005.8	10.999	2
9.410.8.019.111.8	10.999	4
9.410.8.019.112.8	10.999	4
9.410.8.019.113.8	10.999	4
9.410.8.019.114.8	10.999	4
9.410.8.019.115.8	10.999	4
9.410.8.110.024.8	10.110	1
9.410.8.110.034.8	10.110	1
9.410.8.110.104.8	10.110	1
9.410.8.110.114.8	10.110	1
9.410.8.110.124.8	10.110	1
9.410.8.110.174.8	10.110	1
9.410.8.110.214.8	10.110	1
9.410.8.430.006.8	10.110	24
9.410.8.430.007.8	10.110	24
9.410.8.430.008.8	10.110	24
9.410.8.430.009.8	10.110	24
9.410.8.430.010.8	10.110	24
9.410.8.853.030.4	10.303/2	4
9.410.8.853.031.4	10.322/2	2
9.410.8.853.031.4	10.322/3	2
9.410.8.853.032.4	10.731	8
9.410.8.853.033.4	10.250	4
9.410.8.853.034.4	10.532	17
9.410.8.853.035.4	10.530	4
9.410.8.853.035.4	10.531	3
9.410.8.853.035.4	10.541	12
9.410.8.853.036.4	10.702	9
9.410.8.853.037.4	10.118	8
9.410.8.853.038.4	10.117	2
9.410.8.853.039.4	10.250	2
9.410.8.853.040.4	10.115	4
9.410.8.853.041.4	10.702	7
9.410.8.853.042.4	10.115	4
9.410.8.853.043.4	10.532	35
9.410.8.853.044.4	10.751	16
9.410.8.853.045.4	10.751	8

Peça Número <i>Pieza Numero</i> Part Number	Quadro <i>Cuadro</i> Chart	Item <i>Item</i> Item
9.410.8.853.045.4	10.751	16
9.412.0.170.004.4	10.130	7
9.412.0.412.002.4	10.118	35
9.412.0.412.002.4	10.751	26
9.412.0.853.001.4	10.701	16
9.607.0.339.001.4	10.120	28
9.607.0.355.004.4	10.250	24
9.607.0.380.001.4	10.542	2
9.610.0.051.001.6	10.909	1
9.610.0.051.002.6	10.909	1
9.610.0.051.005.6	10.909	1
9.610.0.051.006.6	10.909	1
9.610.0.051.007.6	10.909	1
9.610.0.051.010.4	10.909	1
9.610.0.051.011.4	10.909	1
9.610.0.052.001.6	10.541	1
9.610.0.052.002.6	10.541	1
9.610.0.053.001.4	10.906	1
9.610.0.078.002.4	10.421	1
9.610.0.078.003.4	10.421	1
9.610.0.115.001.6	10.118	9
9.610.0.115.005.6	10.118	9
9.610.0.115.007.6	10.118	1
9.610.0.115.007.6	10.118	9
9.610.0.132.004.4	10.110	6
9.610.0.140.006.5	10.120	1
9.610.0.145.001.5	10.120	11
9.610.0.145.002.5	10.120	11
9.610.0.145.003.5	10.120	11
9.610.0.145.006.5	10.120	11
9.610.0.145.007.5	10.120	11
9.610.0.145.008.5	10.120	11
9.610.0.145.009.5	10.120	11
9.610.0.145.014.5	10.120	11
9.610.0.145.015.5	10.120	11
9.610.0.145.016.5	10.120	11
9.610.0.160.005.4	10.140	1

Peça Número <i>Pieza Numero</i> Part Number	Quadro <i>Cuadro</i> Chart	Item <i>Item</i> Item
9.610.0.170.007.4	10.130	7
9.610.0.170.007.7	10.130	1
9.610.0.180.002.5	10.150	1
9.610.0.180.003.5	10.150	1
9.610.0.310.002.4	10.316/1	26
9.610.0.320.002.4	10.421	13
9.610.0.320.003.5	10.421	13
9.610.0.321.003.5	10.130	17
9.610.0.321.006.5	10.130	17
9.610.0.325.001.4	10.130	18
9.610.0.327.002.4	10.110	20
9.610.0.327.003.4	10.110	33
9.610.0.327.004.4	10.110	28
9.610.0.327.004.4	10.115	3
9.610.0.329.001.6	10.118	18
9.610.0.330.001.4	10.120	6
9.610.0.330.003.4	10.120	15
9.610.0.340.001.4	10.115	9
9.610.0.340.002.4	10.130	6
9.610.0.340.006.7	10.110	19
9.610.0.340.011.4	10.705	6
9.610.0.340.012.4	10.809/1	12
9.610.0.340.012.4	10.809/1	32
9.610.0.340.012.4	10.809/2	3
9.610.0.340.020.4	10.120	14
9.610.0.340.021.4	10.809/1	19
9.610.0.340.024.4	10.330	2
9.610.0.340.025.4	10.330	2
9.610.0.340.026.4	10.330	2
9.610.0.341.001.4	10.809/1	56
9.610.0.341.006.6	10.809/1	68
9.610.0.344.002.4	10.421	8
9.610.0.345.006.3	10.150	4
9.610.0.345.007.3	10.150	7
9.610.0.350.009.4	10.110	13
9.610.0.350.009.4	10.915	4
9.610.0.351.002.4	10.321/1	2

Peça Número <i>Pieza Numero</i> Part Number	Quadro <i>Cuadro</i> Chart	Item <i>Item</i> Item
9.610.0.353.001.4	10.140	7
9.610.0.355.003.4	10.915	1
9.610.0.355.004.4	10.910	4
9.610.0.355.006.4	10.531	8
9.610.0.355.008.4	10.110	26
9.610.0.355.008.4	10.915	1
9.610.0.355.010.4	10.110	25
9.610.0.355.011.6	10.910	30
9.610.0.355.013.4	10.910	28
9.610.0.355.014.4	10.910	29
9.610.0.355.015.4	10.532	31
9.610.0.355.016.4	10.910	31
9.610.0.355.022.4	10.250	24
9.610.0.355.024.5	10.118	41
9.610.0.358.001.4	10.130	16
9.610.0.371.002.5	10.115	11
9.610.0.371.003.4	10.130	3
9.610.0.371.004.4	10.322/1	5
9.610.0.371.005.4	10.120	5
9.610.0.371.007.4	10.910	1
9.610.0.371.011.4	10.322/1	5
9.610.0.375.001.4	10.120	10
9.610.0.375.002.4	10.120	10
9.610.0.375.003.4	10.120	10
9.610.0.381.001.4	10.120	26
9.610.0.381.003.4	10.120	24
9.610.0.381.004.4	10.809/1	6
9.610.0.381.005.4	10.809/2	5
9.610.0.381.006.4	10.809/1	27
9.610.0.381.007.4	10.120	31
9.610.0.381.009.4	10.120	27
9.610.0.381.010.4	10.809/1	6
9.610.0.381.011.4	10.120	26
9.610.0.381.012.6	10.809/1	59
9.610.0.381.014.6	10.809/1	59
9.610.0.381.015.4	10.120	31
9.610.0.381.016.4	10.120	31

Peça Número <i>Pieza Numero</i> Part Number	Quadro <i>Cuadro</i> Chart	Item <i>Item</i> Item
9.610.0.382.001.4	10.120	19
9.610.0.382.002.4	10.120	8
9.610.0.382.003.4	10.542	9
9.610.0.382.005.4	10.120	19
9.610.0.382.006.4	10.120	19
9.610.0.401.001.4	10.541/1	1
9.610.0.411.002.4	10.120	22
9.610.0.412.001.4	10.809/1	41
9.610.0.412.002.4	10.322/1	26
9.610.0.412.002.4	10.532	40
9.610.0.412.003.4	10.809/1	62
9.610.0.412.004.4	10.110	9
9.610.0.412.007.4	10.809/1	72
9.610.0.412.009.4	10.316/1	30
9.610.0.421.001.4	10.115	5
9.610.0.430.021.7	10.140	5
9.610.0.432.001.4	10.115	12
9.610.0.432.003.4	10.110	32
9.610.0.433.004.4	10.115	10
9.610.0.433.005.4	10.115	10
9.610.0.433.006.4	10.115	10
9.610.0.465.001.4	10.110	18
9.610.0.473.001.4	10.532	26
9.610.0.601.001.4	10.920	5
9.610.0.601.002.4	10.920	6
9.610.0.601.010.4	10.920	5
9.610.0.601.013.4	10.920	20
9.610.0.601.014.4	10.920	18
9.610.0.601.015.4	10.920	15
9.610.0.601.016.4	10.920	14
9.610.0.601.017.4	10.920	12
9.610.0.601.018.4	10.920	11
9.610.0.601.019.4	10.920	10
9.610.0.605.001.5	10.542	3
9.610.0.605.001.6	10.542	1
9.610.0.610.002.4	10.130	14
9.610.0.610.002.7	10.130	10

Série 10

Índice Numérico de Peças Índice Numérico de Repuestos Part Number Index

Peça Número <i>Pieza Numero</i> Part Number	Quadro <i>Cuadro</i> Chart	Item <i>Item</i> Item	Peça Número <i>Pieza Numero</i> Part Number	Quadro <i>Cuadro</i> Chart	Item <i>Item</i> Item	Peça Número <i>Pieza Numero</i> Part Number	Quadro <i>Cuadro</i> Chart	Item <i>Item</i> Item	Peça Número <i>Pieza Numero</i> Part Number	Quadro <i>Cuadro</i> Chart	Item <i>Item</i> Item	Peça Número <i>Pieza Numero</i> Part Number	Quadro <i>Cuadro</i> Chart	Item <i>Item</i> Item
9.610.0.623.001.5	10.316/1	1	9.610.0.637.015.5	10.322/1	23	9.610.0.731.005.6	10.532	22	9.610.0.861.004.4	10.731	3	9.610.0.906.001.6	10.342/1	12
9.610.0.623.003.4	10.714	9	9.610.0.637.016.4	10.322/1	22	9.610.0.743.001.5	10.118	22	9.610.0.861.007.4	10.541	11	9.610.0.906.002.5	10.342/1	3
9.610.0.623.004.5	10.316/1	17	9.610.0.637.017.4	10.342/1	14	9.610.0.743.002.5	10.118	16	9.610.0.861.008.4	10.752	9	9.610.0.906.003.5	10.342/1	4
9.610.0.623.004.5	10.316/2	13	9.610.0.637.018.4	10.342/1	15	9.610.0.743.003.5	10.118	22	9.610.0.861.010.4	10.714	5	9.610.0.906.004.5	10.342/1	5
9.610.0.623.004.5	10.316/3	23	9.610.0.640.002.4	10.809/1	67	9.610.0.743.005.5	10.118	37	9.610.0.861.013.4	10.752	3	9.610.0.906.005.5	10.342/1	6
9.610.0.623.006.4	10.714	9	9.610.0.642.001.5	10.421	17	9.610.0.757.002.4	10.532	1	9.610.0.861.014.4	10.118	15	9.610.0.906.006.5	10.342/1	7
9.610.0.623.007.5	10.316/1	27	9.610.0.645.001.6	10.130	13	9.610.0.757.003.4	10.532	1	9.610.0.861.018.4	10.731	12	9.610.0.906.006.6	10.342/1	12
9.610.0.623.008.4	10.714	15	9.610.0.650.001.4	10.809/2	12	9.610.0.757.004.6	10.532	52	9.610.0.861.019.4	10.532	43	9.610.0.906.009.6	10.342/1	12
9.610.0.630.001.5	10.809/2	13	9.610.0.650.002.4	10.809/1	17	9.610.0.757.006.6	10.532	52	9.610.0.861.021.4	10.910	26	9.610.0.906.010.5	10.316/1	16
9.610.0.630.002.4	10.809/1	24	9.610.0.650.003.4	10.809/2	9	9.610.0.757.008.6	10.532	52	9.610.0.861.022.4	10.910	27	9.610.0.906.014.5	10.316/1	11
9.610.0.630.003.5	10.809/2	1	9.610.0.650.004.4	10.809/1	29	9.610.0.757.009.6	10.532	52	9.610.0.861.024.4	10.532	58	9.610.0.906.015.5	10.316/1	14
9.610.0.630.004.5	10.809/1	25	9.610.0.650.007.4	10.809/1	17	9.610.0.757.010.6	10.532	55	9.610.0.861.026.4	10.541	17	9.610.0.906.016.5	10.316/1	22
9.610.0.630.008.4	10.809/1	34	9.610.0.650.009.4	10.541	3	9.610.0.757.012.6	10.532	52	9.610.0.861.027.4	10.541	11	9.610.0.906.016.5	10.316/3	20
9.610.0.630.009.4	10.809/1	34	9.610.0.650.010.4	10.541	3	9.610.0.757.016.4	10.532	59	9.610.0.861.028.4	10.752	10	9.610.0.906.016.5	10.316/4	11
9.610.0.630.010.4	10.809/1	50	9.610.0.650.011.4	10.809/1	53	9.610.0.780.001.4	10.117	1	9.610.0.861.029.4	10.752	11	9.610.0.906.018.5	10.322/1	14
9.610.0.630.012.4	10.809/1	49	9.610.0.650.012.4	10.809/1	52	9.610.0.780.002.4	10.117	1	9.610.0.861.030.4	10.714	5	9.610.0.906.025.5	10.342/2	11
9.610.0.630.014.4	10.809/1	51	9.610.0.652.001.6	10.115	1	9.610.0.780.003.4	10.117	1	9.610.0.861.031.4	10.714	5	9.610.0.906.026.5	10.342/2	12
9.610.0.630.015.4	10.809/1	48	9.610.0.652.006.6	10.115	1	9.610.0.780.007.4	10.117	1	9.610.0.861.032.4	10.731	12	9.610.0.906.027.5	10.342/2	13
9.610.0.630.016.5	10.809/1	33	9.610.0.652.007.6	10.115	1	9.610.0.786.003.4	10.117	14	9.610.0.861.033.4	10.751	5	9.610.0.906.028.5	10.342/2	14
9.610.0.630.017.4	10.809/1	34	9.610.0.652.008.6	10.115	1	9.610.0.787.003.4	10.532	7	9.610.0.861.034.4	10.910	27	9.610.0.906.029.5	10.342/2	15
9.610.0.630.020.4	10.809/1	64	9.610.0.652.012.6	10.115	1	9.610.0.787.003.5	10.532	7	9.610.0.861.039.4	10.532	46	9.610.0.906.030.5	10.342/2	16
9.610.0.630.021.5	10.809/1	65	9.610.0.652.013.6	10.115	1	9.610.0.787.004.4	10.117	7	9.610.0.861.046.4	10.532	64	9.610.0.906.031.5	10.316/2	1
9.610.0.630.022.5	10.809/1	65	9.610.0.652.018.6	10.115	1	9.610.0.787.005.4	10.532	7	9.610.0.861.047.4	10.532	60	9.610.0.906.032.5	10.316/2	12
9.610.0.632.001.5	10.421	23	9.610.0.652.019.6	10.115	1	9.610.0.787.005.5	10.532	7	9.610.0.901.002.5	10.751	17	9.610.0.906.036.5	10.342/1	2
9.610.0.632.002.4	10.809/1	46	9.610.0.652.020.6	10.115	1	9.610.0.796.002.4	10.150	12	9.610.0.901.003.5	10.115	13	9.610.0.906.037.5	10.342/1	3
9.610.0.636.001.4	10.809/1	18	9.610.0.701.001.4	10.117	17	9.610.0.853.003.4	10.150	13	9.610.0.901.010.5	10.115	13	9.610.0.906.038.5	10.342/1	4
9.610.0.636.002.4	10.809/1	44	9.610.0.701.002.4	10.117	17	9.610.0.853.012.4	10.117	15	9.610.0.901.014.5	10.115	13	9.610.0.906.039.5	10.342/1	5
9.610.0.636.003.5	10.809/1	75	9.610.0.701.003.4	10.117	17	9.610.0.853.019.4	10.706	15	9.610.0.901.015.5	10.201	7	9.610.0.906.040.5	10.342/1	6
9.610.0.637.001.4	10.342/1	9	9.610.0.701.004.4	10.117	17	9.610.0.853.020.4	10.705	2	9.610.0.901.016.5	10.751	19	9.610.0.906.041.5	10.342/1	7
9.610.0.637.001.4	10.342/2	8	9.610.0.701.007.4	10.117	17	9.610.0.853.021.4	10.751	9	9.610.0.901.017.5	10.751	18	9.610.0.906.044.5	10.342/2	17
9.610.0.637.002.4	10.342/1	10	9.610.0.701.008.4	10.117	17	9.610.0.853.028.4	10.706	12	9.610.0.901.018.5	10.751	22	9.610.0.906.045.5	10.342/1	1
9.610.0.637.002.4	10.342/2	9	9.610.0.703.001.4	10.120	25	9.610.0.855.001.4	10.532	3	9.610.0.901.021.5	10.751	17	9.610.0.906.046.5	10.316/1	15
9.610.0.637.003.5	10.731	14	9.610.0.703.003.4	10.120	25	9.610.0.855.003.4	10.532	57	9.610.0.901.022.5	10.751	19	9.610.0.906.046.5	10.322/1	25
9.610.0.637.007.4	10.322/1	18	9.610.0.703.007.4	10.120	25	9.610.0.855.004.4	10.330	7	9.610.0.901.024.5	10.201	15	9.610.0.906.046.5	10.532	49
9.610.0.637.008.5	10.322/1	19	9.610.0.716.001.4	10.731	19	9.610.0.861.001.4	10.342/1	8	9.610.0.901.025.5	10.751	18	9.610.0.906.046.5	10.910	24
9.610.0.637.013.5	10.322/1	20	9.610.0.716.002.4	10.731	9	9.610.0.861.001.4	10.342/2	10	9.610.0.901.026.5	10.751	17	9.610.0.906.047.5	10.316/1	24
9.610.0.637.014.5	10.322/1	20	9.610.0.722.001.6	10.322/1	1	9.610.0.861.003.4	10.731	2	9.610.0.906.001.5	10.342/1	2	9.610.0.906.048.5	10.316/1	23

Série 10

Índice Numérico de Peças Índice Numérico de Repuestos Part Number Index

Peça Número <i>Pieza Numero</i> Part Number	Quadro <i>Cuadro</i> Chart	Item <i>Item</i> Item
9.610.0.906.049.5	10.316/3	20
9.610.0.906.050.5	10.316/3	21
9.610.0.906.051.5	10.342/1	1
9.610.0.906.053.5	10.316/1	21
9.610.0.906.054.5	10.342/1	2
9.610.0.906.055.5	10.342/1	3
9.610.0.906.056.5	10.342/1	4
9.610.0.906.057.5	10.342/1	5
9.610.0.906.058.5	10.342/1	6
9.610.0.906.059.5	10.342/1	7
9.610.0.906.071.5	10.342/1	1
9.610.0.906.086.5	10.316/1	21
9.610.0.906.088.5	10.342/1	1
9.610.0.906.088.5	10.342/2	17
9.610.0.906.095.5	10.322/2	10
9.610.0.906.108.5	10.316/1	21
9.610.0.911.001.4	10.532	28
9.610.0.912.007.4	10.532	18
9.610.0.912.008.4	10.541	15
9.610.0.912.009.4	10.530	1
9.610.0.912.011.4	10.530	11
9.610.0.912.013.4	10.530	10
9.610.0.912.016.4	10.532	18
9.610.0.912.017.4	10.530	14
9.610.0.912.020.4	10.530	13
9.610.0.912.021.4	10.532	65
9.610.0.918.002.4	10.752	4
9.610.0.918.004.4	10.752	4
9.610.0.918.005.4	10.752	1
9.610.0.920.006.4	10.701	1
9.610.0.920.007.4	10.701	1
9.610.0.920.010.4	10.701	15
9.610.0.920.011.4	10.701	15
9.610.0.920.012.4	10.701	15
9.610.0.921.001.4	10.702	20
9.610.0.921.002.4	10.702	17
9.610.0.921.003.5	10.752	5

Peça Número <i>Pieza Numero</i> Part Number	Quadro <i>Cuadro</i> Chart	Item <i>Item</i> Item
9.610.0.921.004.4	10.702	23
9.610.0.921.005.4	10.702	24
9.610.0.921.006.4	10.702	27
9.610.0.921.008.4	10.702	30
9.610.0.921.009.4	10.702	29
9.610.0.921.014.4	10.701	19
9.610.0.923.004.8	10.714	19
9.610.0.923.005.8	10.714	20
9.610.0.924.001.4	10.714	18
9.610.0.930.005.4	10.705	9
9.610.0.930.008.4	10.705	7
9.610.0.930.008.6	10.705	8
9.610.0.930.009.4	10.705	5
9.610.0.930.010.4	10.705	7
9.610.0.930.010.6	10.705	8
9.610.0.931.001.4	10.706	14
9.610.0.931.002.4	10.706	17
9.610.0.931.003.4	10.706	10
9.610.0.931.004.4	10.706	22
9.610.0.931.005.4	10.706	14
9.610.0.931.009.4	10.706	14
9.610.0.931.010.4	10.706	14
9.610.0.939.001.4	10.910	10
9.610.0.939.002.4	10.910	5
9.610.0.939.003.4	10.531	2
9.610.0.939.005.4	10.910	7
9.610.0.940.006.6	10.250	1
9.610.0.940.007.6	10.250	1
9.610.0.940.011.4	10.250	3
9.610.0.940.013.6	10.250	1
9.610.0.942.001.5	10.118	12
9.610.0.942.001.6	10.118	11
9.610.0.942.002.5	10.118	13
9.610.0.942.003.4	10.532	8
9.610.0.942.004.5	10.731	4
9.610.0.942.005.5	10.731	11
9.610.0.942.009.5	10.541	18

Peça Número <i>Pieza Numero</i> Part Number	Quadro <i>Cuadro</i> Chart	Item <i>Item</i> Item
9.610.0.942.014.5	10.532	44
9.610.0.942.018.5	10.532	56
9.610.0.942.019.5	10.541	18
9.610.0.942.021.5	10.731	11
9.610.0.942.023.5	10.118	39
9.610.0.975.001.4	10.117	12
9.610.0.976.002.4	10.150	3
9.610.0.977.002.4	10.316/1	25
9.610.0.977.004.5	10.316/1	12
9.610.0.980.004.7	10.846	1
9.610.0.980.011.7	10.848	1
9.610.0.981.004.5	10.846	4
9.610.00.04.251.9	10.105	2
9.610.00.04.252.9	10.105	2
9.610.00.04.253.9	10.105	2
9.610.00.04.254.9	10.105	2
9.610.00.04.255.9	10.105	2
9.610.00.04.257.9	10.105	2
9.610.00.04.258.9	10.105	2
9.610.00.04.260.9	10.105	2
9.610.00.04.261.9	10.105	2
9.610.00.04.262.9	10.105	2
9.610.8.013.015.6	10.999	3
9.610.8.013.016.6	10.999	3
9.610.8.013.021.6	10.999	1
9.610.8.013.022.6	10.999	1
9.610.8.013.023.6	10.999	1
9.610.8.019.005.7	10.140	3
9.610.8.019.006.4	10.315	13
9.610.8.019.007.6	10.315	15
9.610.8.019.008.6	10.315	16
9.610.8.019.012.6	10.315	16
9.610.8.019.013.6	10.315	15
9.610.8.019.016.8	10.999	2
9.610.8.019.117.8	10.999	4
9.610.8.070.005.6	10.810	1
9.610.8.070.006.6	10.810	1

Peça Número <i>Pieza Numero</i> Part Number	Quadro <i>Cuadro</i> Chart	Item <i>Item</i> Item
9.610.8.110.026.8	10.110	2
9.610.8.110.036.8	10.110	2
9.610.8.110.056.8	10.110	2
9.610.8.110.096.8	10.110	2
9.610.8.110.136.8	10.110	2
9.610.8.110.146.8	10.110	2
9.610.8.110.176.8	10.110	2
9.610.8.110.206.8	10.110	2
9.610.8.110.236.8	10.110	2
9.610.8.325.002.4	10.130	18
9.610.8.340.009.7	10.110	19
9.610.8.340.013.4	10.117	19
9.610.8.340.038.4	10.110	7
9.610.8.340.039.4	10.110	7
9.610.8.340.040.4	10.110	7
9.610.8.340.041.4	10.110	7
9.610.8.344.002.6	10.421	4
9.610.8.430.023.8	10.110	31
9.610.8.430.025.8	10.110	31
9.610.8.430.027.8	10.110	31
9.610.8.430.029.8	10.110	31
9.610.8.430.031.8	10.110	31
9.610.8.430.033.7	10.140	5
9.610.8.430.035.7	10.140	5
9.610.8.430.037.7	10.140	5
9.610.8.430.039.7	10.140	5
9.610.8.432.006.2	10.130	8
9.610.8.432.007.2	10.130	9
9.610.8.460.002.4	10.150	5
9.610.8.460.003.4	10.150	6
9.610.8.652.005.7	10.115	1
9.610.8.730.004.6	10.201	1
9.610.8.757.013.4	10.532	55
9.610.8.757.014.4	10.532	55
9.610.8.853.035.4	10.118	23
9.610.8.853.036.4	10.702	19
9.610.8.853.036.4	10.752	7

Peça Número <i>Pieza Numero</i> Part Number	Quadro <i>Cuadro</i> Chart	Item <i>Item</i> Item
9.610.8.853.037.4	10.117	2
9.610.8.853.038.4	10.702	25
9.610.8.853.039.4	10.117	4
9.610.8.853.040.4	10.115	4
9.610.8.854.018.4	10.110	16
9.610.8.940.008.6	10.250	9
9.610.8.973.002.4	10.541	23
9.610.8.973.003.4	10.541	23
9.610.8.995.001.4	10.541	21
9.610.8.995.002.4	10.541	5
9.612.0.150.002.6	10.140	6
9.612.0.170.001.4	10.130	7
9.612.0.330.001.4	10.110	37
9.612.0.350.001.4	10.110	27
9.612.0.350.002.4	10.110	13
9.612.0.350.003.4	10.110	15
9.612.0.375.001.4	10.120	10
9.612.0.432.001.4	10.140	4
9.612.0.623.001.4	10.316/1	28
9.612.0.787.001.4	10.701	17
9.612.8.332.001.4	10.150	2
9.612.8.854.004.4	10.110	34

Série 10

Código de Aplicações

Código	Aplicações	Código	Aplicações	Código	Aplicações	Código	Aplicações
00.	Todos						
Ford		Volkswagen		Alfa Metais		Agrale	
10.00	Todas	11.22	6.10TCA Caminhão 12.180 / 13.180 / 15.180 Euro II	26.01	4.10 Caminhão 7.900	36.15	4.10TCA Volare A8 RHD
10.01	6.10T Chassis Ônibus B1618	11.23	6.10TCA Ônibus 17.240 Euro II 140 Ah c/ tr. Mec. Eaton	26.02	4.10T Caminhão 9.000	36.16	4.10 TCA Caminhão 6000D / 8500D EURO III
10.02	6.10TCA Chassis Ônibus B1621 Euro I c/ disp. Parada	11.24	6.10TCA Ônibus 17.240 Euro II com transm. Autom.	Conversão Ford		36.17	4.10 TCA Volare MA 8000 / Furgovan 8000 EURO III
10.03	6.10TCA Chassis Ônibus B1621 Euro I s/ disp. Parada	11.25	6.10TCA Ônibus 17.240 Euro II 75 Ah c/ transm. Autom.	28.00	Todas	36.18	4.10 TCA Chassis MA 7,9 / MA 8,5 Leste E. EURO III
10.04	4.10 F-1000 4x2 e 4x4	11.26	6.10TCA Ônibus 17.240 Euro II 75 Ah c/ tr. mec. Eaton	28.01	6.10 Ford Cargo	36.19	6.10TCA Caminhão 13.000 Saturno Euro III ME
10.05	4.10 Caminhão Leve F-4000 4x2	11.27	6.10TCA Caminhão 17.210 / 23.210 Euro II	28.02	6.10T Ford Cargo	Volvo	
10.06	4.10T F-1000 4x2	11.28	4.10 Caminhão 7.100 Euro I	Repotenciamento		42.00	Todas
10.07	4.10T F-1000 4x4	11.29	6.10TCA Ônibus 17.240 Euro II 140 Ah c/ tr. Autom. ZF	29.00	Todas	42.01	6.10TCA Caminhão VM 17 210CV
10.08	4.10T Caminhão Leve F-4000	11.30	6.10TCA Ônibus 17.240 Euro II 75 Ah c/ tr. Autom. ZF	29.01	4.10TCA Egypt Power com Transmissão Automática	42.02	6.10TCA Caminhão VM 23 240CV
10.09	6.10 Caminhão Leve F-12000/F-14000	11.31	6.10TCA Ônibus 17.240 Euro II 140 Ah c/ tr. Aut. Alisson	29.02	4.10TCA Egypt Power	Conversão Mercedes	
10.10	6.10TCA Chassis Ônibus B1621 Euro II	11.32	6.10TCA Ônibus 17.240 Euro II 75 Ah c/ tr.autom. Alisson	Atlas Copco		46.00	Todas
Volkswagen		11.33	6.10TCA Ônibus 17.240 Euro II 140 Ah c/ tr. Autom. ZF	34.00	Todas	46.01	6.10T Ônibus OM366
11.00	Todas	11.34	6.10TCA Ônibus 17.240 Euro II 75 Ah c/ tr. Autom. ZF	34.01	4.10 Compressor de Ar XA-90 / XA-125	Rucker	
11.01	4.10 Caminhão 7.100 / 8.100	11.35	4.10 TCA Ônibus OD 8.150 / 9.150	34.02	4.10T Compressor de Ar XA-175	51.00	Todas
11.02	4.10T Caminhão 8.140 / 12.140	11.36	6.10TCA Ônibus CO 17.210 Euro II mec. C/ disp.parada	34.03	4.10 Compressor de Ar XA-96 / XAS-136/146	51.01	4.10 Rucker Rebocador Industrial
11.03	4.10T Chassis Ônibus CO 8.130	11.37	6.10TCA Ônibus CO 17.210 Euro II autom.c/ disp.parada	34.04	4.10T Compressor de Ar XAS-176 / XAHS-186	Randon	
11.04	4.10TCA Caminhão L80	11.38	6.10TCA Ônibus 17.240 Euro II 140 Ah Arábia Saudita	Agrale		56.00	Todas
11.05	6.10 Caminhão 14.150	11.39	4.10TCA Caminhão 7.110	36.00	Todas	56.01	4.10 Retroescavadeira RK 406
11.06	6.10T Caminhão 14.150	11.40	6.10TCA Ônibus 17.240 Euro II 80 Ah c/ transm. Mec.	36.01	4.10 Caminhão 7.000D	56.02	4.10T Retroescavadeira RK 406
11.07	6.10T Caminhão 14.200	11.41	6.10TCA Ônibus 17.240 Euro II 80 Ah c/ transm. Autom.	36.02	4.10T Caminhão 7.500TDX / 8.000TDX	Iveco	
11.08	6.10T Ônibus CO 16.180	11.42	6.10TCA Ônibus 17.240 Euro II 80 Ah c/ transm. Autom.	36.03	4.10T Caminhão MA 7,5T / 8,0T	58.00	Todas
11.09	6.10TCA Ônibus CO 16.180 com dispositivo de parada	11.43	4.10 TCA Ônibus / Caminhão 8.120 OD EURO III	36.04	4.10TCA Chassis MA 8,5	58.01	6.10TCA Caminhão EuroCARGO 170E21
11.10	6.10TCA Ônibus CO 16.180 sem dispositivo de parada	11.44	4.10 TCA Ônibus 8.150 / 9.150 RHD	36.05	4.10TCA Chassis MA 8,5T com transmissão automática	Grupo Gerador	
11.11	6.10TCA Ônibus CO 16.210 Euro I com disp.parada	11.45	6.10 TCA Caminhão 13.180 / 15.180 EURO III	36.06	4.10TCA Chassis MA 8,5 Colômbia	81.00	Todas
11.12	6.10TCA Ônibus CO 16.210 Euro I sem disp.parada	Nasco		36.07	4.10TCA Chassis MA 9,0T com transmissão automática	81.01	6.10T Motor 60 Hz
11.13	6.10TCA Ônibus CO 16.210 Euro II com disp.parada	21.00	Todas	36.08	4.10TCA Caminhão 8.500D / 9.200D	81.02	6.10TCA Motor 60 Hz
11.14	6.10TCA Ônibus CO 16.210 Euro II sem disp.parada	21.01	4.10TCA Caminhão Nasr 125L Tshika	36.09	4.10TCA Volare MA 8,0 (A8) exportação	81.03	6.10T Motor 50 Hz
11.15	6.10TCA Ônibus CO 16.210 Euro II transm. Automática	Alfa Metais		36.10	4.10TCA Volare MA 8,0 (A8)	81.04	6.10TCA Motor 50 Hz
11.16	4.10T Caminhão 8.140 Euro I Argentina	26.00	Todas	36.11	4.10TCA Volare MA 8,0 (A8) com transmissão automática	81.05	4.10 Motor 60 Hz
11.17	4.10TCA Caminhão 8.140 Euro I c/ comp. de altitude	Alfa Metais		36.12	4.10TCA Volare MA 8,0 (A8) Kwuat	81.06	4.10T Motor 50/60 Hz
11.18	4.10TCA Caminhão 9.140 Euro II Chile	Alfa Metais		36.13	4.10TCA Chassis MA 8,5 Kwuat / MA 9,0 / MA 9,2	81.07	4.10TCA Motor 50/60 Hz TIER I
11.19	6.10TCA Caminhão 15.180 Euro II Chile	Alfa Metais		36.14	4.10TCA Furgovan 8000	Industrial	
11.20	4.10TCA Caminhão 8.120 Euro II	Alfa Metais				82.00	Todas
11.21	4.10TCA Caminhão 8.150 / 12.150 / 13.150 Euro II	Alfa Metais					

Série 10

Código de Aplicações

Código	Aplicações
Industrial	
82.01	6.10T
82.02	6.10TCA
82.03	4.10 2200 rpm - 12V
82.04	4.10TCA 2200 rpm - 12V
Montana	
83.00	Todas
83.01	4.10T Pulverizador Parrudinha
83.02	6.10T Pulverizador Parruda
MTU	
99.00	Todas
99.01	6.10TCW Marítimo Parcial

Série 10

Códigos de Aplicaciones

Código	Aplicación	Código	Aplicación	Código	Aplicación	Código	Aplicación
00.	Todos						
Ford		Volkswagen		Alfa Metais		Agrale	
10.00	Todas	11.21	4.10TCA Camión 8.150 / 12.150 / 13.150 Euro II	26.01	4.10 Camión 7.900	36.17	4.10 TCA Volare MA 8000 / Furgovan 8000 EURO III
10.01	6.10T Chassi Omnibus B1618	11.22	6.10TCA Camión 12.180 / 13.180 / 15.180 Euro II	26.02	4.10T Camión 9.000	36.18	4.10 TCA Chassis MA 7,9 / MA 8,5 Leste E. EURO III
10.02	6.10TCA Chassi Omnibus B1621 Euro I c/ disp.parada	11.23	6.10TCA Omnibus 17.240 Euro II 140 Ah c/ tr.mec. Eaton	Conversión Ford		36.19	6.10TCA Camión 13.000 Saturno Euro III ME
10.03	6.10TCA Chassi Omnibus B1621 Euro I s/ disp.parada	11.24	6.10TCA Omnibus 17.240 Euro II c/ tr. Automatica	28.00	Todas	Volvo	
10.04	4.10 F-1000 4x2 y 4x4	11.25	6.10TCA Omnibus 17.240 Euro II 75 Ah c/ tr. Autom.	28.01	6.10 Ford Cargo	42.00	Todas
10.05	4.10 Camión Liviano F-4000 4x2	11.26	6.10TCA Omnibus 17.240 Euro II 75 Ah c/ tr. Mec.Eaton	28.02	6.10T Ford Cargo	42.01	6.10TCA Camión VM 17 210CV
10.06	4.10T F-1000 4x2	11.27	6.10TCA Camión 17.210 / 23.210 Euro II	Repotenciación		42.02	6.10TCA Camión VM 23 240CV
10.07	4.10T F-1000 4x4	11.28	4.10 Camión 7.100 Euro I	29.00	Todas	Conversión Mercedes	
10.08	4.10T Camión Liviano F-4000	11.29	6.10TCA Omnibus 17.240 Euro II 140 Ah c/ tr. Autom. ZF	29.01	4.10TCA Egypt Power con Transmisión Automatica	46.00	Todas
10.09	6.10 Camión Liviano F-12000 / F-14000	11.30	6.10TCA Omnibus 17.240 Euro II 75 Ah c/ tr. Autom. ZF	29.02	4.10TCA Egypt Power	46.01	6.10T Omnibus OM366
10.10	6.10TCA Chassi Omnibus B1621 Euro II	11.31	6.10TCA Omnibus 17.240 Euro II 140 Ah c/ tr. Aut. Alisson	Atlas Copco		Rucker	
Volkswagen		11.32	6.10TCA Omnibus 17.240 Euro II 75 Ah c/ tr. Aut. Alisson	34.00	Todas	51.00	Todas
11.00	Todas	11.33	6.10TCA Omnibus 17.240 Euro II 140 Ah c/ tr. Aut. ZF	34.01	4.10 Compresor de Aire XA-90 / XA-125	51.01	4.10 Rucker Remolcador Industrial
11.01	4.10 Camión 7.100 / 8.100	11.34	6.10TCA Omnibus 17.240 Euro II 75 Ah c/ tr. Aut. ZF	34.02	4.10T Compresor de Aire XA-175	Randon	
11.02	4.10T Camión 8.140 / 12.140	11.35	4.10 TCA Omnibus OD 8.150 / 9.150	34.03	4.10 Compresor de Aire XA-96 / XAS-136/146	56.00	Todas
11.03	4.10T Chassi Omnibus CO 8.130	11.36	6.10TCA Omnibus CO 17.210 Euro II mec. C/ disp.parada	34.04	4.10T Compresor de Aire XAS-176 / XAHS-186	56.01	4.10 Excavadora RK 406
11.04	4.10TCA Camión L80	11.37	6.10TCA Omnibus CO 17.210 Euro II aut.c/ disp. Parada	Agrale		56.02	4.10T Excavadora RK 406
11.05	6.10 Camión 14.150	11.38	6.10TCA Omnibus 17.240 Euro II 140 Ah Arábia Saudita	36.00	Todas	Iveco	
11.06	6.10T Camión 14.150	11.39	4.10TCA Camión 7.110	36.01	4.10 Camión 7.000D	58.00	Todas
11.07	6.10T Camión 14.200	11.40	6.10TCA Omnibus 17.240 Euro II 80 Ah c/ tr. Mecanica	36.02	4.10T Camión 7.500TDX / 8.000TDX	58.01	6.10TCA Camión EuroCARGO 170E21
11.08	6.10T Omnibus CO 16.180	11.41	6.10TCA Omnibus 17.240 Euro II 80 Ah c/ tr. Autom.	36.03	4.10T Camión MA 7,5T / 8,0T	Grupo Electrónico	
11.09	6.10TCA Omnibus CO 16.180 con dispositivo de parada	11.42	Falta Descrição	36.04	4.10TCA Chassi MA 8,5	81.00	Todas
11.10	6.10TCA Omnibus CO 16.180 sin dispositivo de parada	11.43	4.10 TCA Ôminibus/ Camión 8.120 OD EURO III	36.05	4.10TCA Chassi MA 8,5T con transmisión automatica	81.01	6.10T Motor 60 Hz
11.11	6.10TCA Omnibus CO 16.210 Euro I con disp.parada	11.44	4.10 TCA Ôminibus 8.150 / 9.150 RHD	36.06	4.10TCA Chassi MA 8,5 Colômbia	81.02	6.10TCA Motor 60 Hz
11.12	6.10TCA Omnibus CO 16.210 Euro I sin disp.parada	11.45	6.10 TCA Camión 13.180 / 15.180 EURO III	36.07	4.10TCA Chassi MA 9,0T con transmisión automatica	81.03	6.10T Motor 50 Hz
11.13	6.10TCA Omnibus CO 16.210 Euro II con disp.parada	Nasco		36.08	4.10TCA Camión 8.500D / 9.200D	81.04	6.10TCA Motor 50 Hz
11.14	6.10TCA Omnibus CO 16.210 Euro II sin disp.parada	21.00	Todas	36.09	4.10TCA Volare MA 8,0 (A8) exportación	81.05	4.10 Motor 60 Hz
11.15	6.10TCA Omnibus CO 16.210 Euro II transm.autom.	21.01	4.10TCA Camión Nasr 125L TOSHIBA	36.10	4.10TCA Volare MA 8,0 (A8)	81.06	4.10T Motor
11.16	4.10T Camión 8.140 Euro I Argentina	Alfa Metais		36.11	4.10TCA Volare MA 8,0 (A8) c/ transmisión automatica	81.07	4.10TCA Motor 50/60 Hz TIER I
11.17	4.10TCA Camión 8.140 Euro I c/ comp. de altitude	26.00	Todas	36.12	4.10TCA Volare MA 8,0 (A8) Kwuat	Industrial	
11.18	4.10TCA Camión 9.140 Euro II Chile			36.13	4.10TCA Chassi MA 8,5 Kwuat / MA 9,0 / MA 9,2	82.00	Todas
11.19	6.10TCA Camión 15.180 Euro II Chile			36.14	4.10TCA Furgovan 8000	82.01	6.10T
11.20	4.10TCA Camión 8.120 Euro II			36.15	4.10TCA Volare A8 RHD		
				36.16	4.10 TCA Camión 6000D / 8500D EURO III		

Série 10

Códigos de Aplicaciones

Código	Aplicación
Industrial	
82.02	6.10TCA
82.03	4.10 2200 rpm - 12V
82.04	4.10TCA 2200 rpm - 12V
Montana	
83.00	Todas
83.01	4.10T Pulverizador Parrudinha
83.02	6.10T Pulverizador Parruda
MTU	
99.00	Todas
99.01	6.10TCW Marítimo Parcial

Série 10

Application Codes

Code	Application	Code	Application	Code	Application	Code	Application
00.	All						
Ford		Volkswagen		Nasco		Agrale	
10.00	All	11.18	4.10TCA Truck 9.140 Euro II Chile	21.01	4.10TCA Truck Nasr 125L Toshika	36.13	4.10TCA Chassis MA 8,5 Kwuait / MA 9,0 / MA 9,2
10.01	6.10T Bus Chassis B1618	11.19	6.10TCA Truck 15.180 Euro II Chile	Alfa Metais		36.14	4.10TCA Furgovan 8000
10.02	6.10TCA Bus Chassis B1621 EU I with eng. stop device	11.20	4.10TCA Truck 8.120 Euro II	26.00	All	36.15	4.10TCA Volare A8 RHD
10.03	6.10TCA Bus Chassis B1621 EU I without eng. stop device	11.21	4.10TCA Truck 8.150 / 12.150 / 13.150 Euro II	26.01	4.10 Truck 7.900	36.16	4.10 TCA Truck 6000D / 8500D EURO III
10.04	4.10 F-1000 4x2 e 4x4	11.22	6.10TCA Truck 12.180 / 13.180 / 15.180 Euro II	26.02	4.10T Truck 9.000	36.17	4.10 TCA Volare MA 8000 / Furgovan 8000 EURO III
10.05	4.10 LIGHT Truck F-4000 4x2	11.23	6.10TCA Bus 17.240 Euro II 140 Ah mec. transm.Eaton	Conversión Ford		36.18	4.10 TCA Chassis MA 7,9 / MA 8,5 Leste E. EURO III
10.06	4.10T F-1000 4x2	11.24	6.10TCA Bus 17.240 Euro II automatic transmission	28.00	All	36.19	6.10TCA Truck 13.000 Saturno Euro III ME
10.07	4.10T F-1000 4x4	11.25	6.10TCA Bus 17.240 Euro II 75 Ah automatic transm.	28.01	6.10 Ford Cargo	Volvo	
10.08	4.10T LIGHT Truck F-4000	11.26	6.10TCA Bus 17.240 Euro II 75 Ah mec. transm. Eaton	28.02	6.10T Ford Cargo	42.00	All
10.09	6.10 LIGHT Truck F-12000/F-14000	11.27	6.10TCA Truck 17.210 / 23.210 Euro II	Repotenciacion		42.01	6.10TCA Truck VM 17 210CV
10.10	6.10TCA Bus Chassis B1621 Euro II	11.28	4.10 Truck 7.100 Euro I	29.00	All	42.02	6.10TCA Truck VM 23 240CV
Volkswagen		11.29	6.10TCA Bus 17.240 Euro II 140 Ah autom. Transm. ZF	29.01	4.10TCA Egypt Power with Automatic Transmission	Conversión Mercedes	
11.00	All	11.30	6.10TCA Bus 17.240 Euro II 75 Ah automatic transm. ZF	29.02	4.10TCA Egypt Power	46.00	All
11.01	4.10 Truck 7.100 / 8.100	11.31	6.10TCA Bus 17.240 Euro II 140 Ah aut. transm. Alisson	Atlas Copco		46.01	6.10T Bus OM366
11.02	4.10T Truck 8.140 / 12.140	11.32	6.10TCA Bus 17.240 Euro II 75 Ah aut. Transm. Alisson	34.00	All	Rucker	
11.03	4.10T Chassis Bus CO 8.130	11.33	6.10TCA Bus 17.240 Euro II 140 Ah aut. transmission ZF	34.01	4.10 Air Compressor XA-90 / XA-125	51.00	All
11.04	4.10TCA Truck L80	11.34	6.10TCA Bus 17.240 Euro II 75 Ah aut. transmission ZF	34.02	4.10T Air Compressor XA-175	51.01	4.10 Rucker Industrial Plasterer
11.05	6.10 Truck 14.150	11.35	4.10 TCA Bus OD 8.150 / 9.150	34.03	4.10 Air Compressor XA-96 / XAS-136/146	Randon	
11.06	6.10T Truck 14.150	11.36	6.10TCA Bus CO 17.210 Euro II mec. with eng. stop device	34.04	4.10T Air Compressor XAS-176 / XAHS-186	56.00	All
11.07	6.10T Truck 14.200	11.37	6.10TCA Bus CO 17.210 Eurp II aut. with eng. stop device	Agrale		56.01	4.10 Digger RK 406
11.08	6.10T Bus CO 16.180	11.38	6.10TCA Bus 17.240 Euro II 140 Ah Arábia Saudita	36.00	All	56.02	4.10T Digger RK 406
11.09	6.10TCA Bus CO 16.180 with engine stop device	11.39	4.10TCA Truck 7.110	36.01	4.10 Truck 7.000D	Iveco	
11.10	6.10TCA Bus CO 16.180 without engine stop device	11.40	6.10TCA Bus 17.240 Euro II 80 Ah mec. Transmission	36.02	4.10T Truck 7.500TDX / 8.000TDX	58.00	All
11.11	6.10TCA Bus CO 16.210 Euro I with engine stop device	11.41	6.10TCA Bus 17.240 Euro II 80 Ah aut. Transmission	36.03	4.10T Truck MA 7,5T / 8,0T	58.01	6.10TCA Truck EuroCARGO 170E21
11.12	6.10TCA Bus CO 16.210 Euro I without engine stop device	11.42	6.10TCA Bus 17.240 Euro II 80 Ah aut. Transmission	36.04	4.10TCA Chassis MA 8,5	Generating Group	
11.13	6.10TCA Bus CO 16.210 Euro II with engine stop device	11.43	4.10 TCA Bus / Truck 8.120 OD EURO III	36.05	4.10TCA Chassis MA 8,5T with automatic transmission	81.00	All
11.14	6.10TCA Bus CO 16.210 Euro II without engine stop device	11.44	4.10 TCA Bus 8.150 / 9.150 RHD	36.06	4.10TCA Chassis MA 8,5 Colómbia	81.01	6.10T Motor 60 Hz
11.15	6.10TCA Bus CO 16.210 Euro II automatic transmission	11.45	6.10 TCA Truck 13.180 / 15.180 EURO III	36.07	4.10TCA Chassis MA 9,0T with automatic transmission	81.02	6.10TCA Motor 60 Hz
11.16	4.10T Truck 8.140 Euro I Argentina	Nasco		36.08	4.10TCA Truck 8.500D / 9.200D	81.03	6.10T Motor 50 Hz
11.17	4.10TCA Truck 8.140 Euro I with altitude compensation	21.00	All	36.09	4.10TCA Volare MA 8,0 (A8) export	81.04	6.10TCA Motor 50 Hz
				36.10	4.10TCA Volare MA 8,0 (A8)	81.05	4.10 Engine 60 Hz
				36.11	4.10TCA Volare MA 8,0 (A8) with aut. Transmission	81.06	4.10T Engine
				36.12	4.10TCA Volare MA 8,0 (A8) Kwuat		

Série 10

Application Codes

Code	Application
Generating Group	
81.07	4.10TCA Engine 50/60 Hz TIER I
Industrial	
82.00	All
82.01	6.10T
82.02	6.10TCA
82.03	4.10 2200 rpm - 12V
82.04	4.10TCA 2200 rpm - 12V
Montana	
83.00	All
83.01	4.10T Parrudinha Pulverizer
83.02	6.10T Parruda Pulverizer
MTU	
99.00	All
99.01	6.10TCW Partial Marine

