



A NAVISTAR COMPANY

# MWM INTERNATIONAL<sup>®</sup> MOTORES



## **Catálogo de Peças** *Catálogo de Repuesto* **Parts Catalogue**

NGD 3.0 E

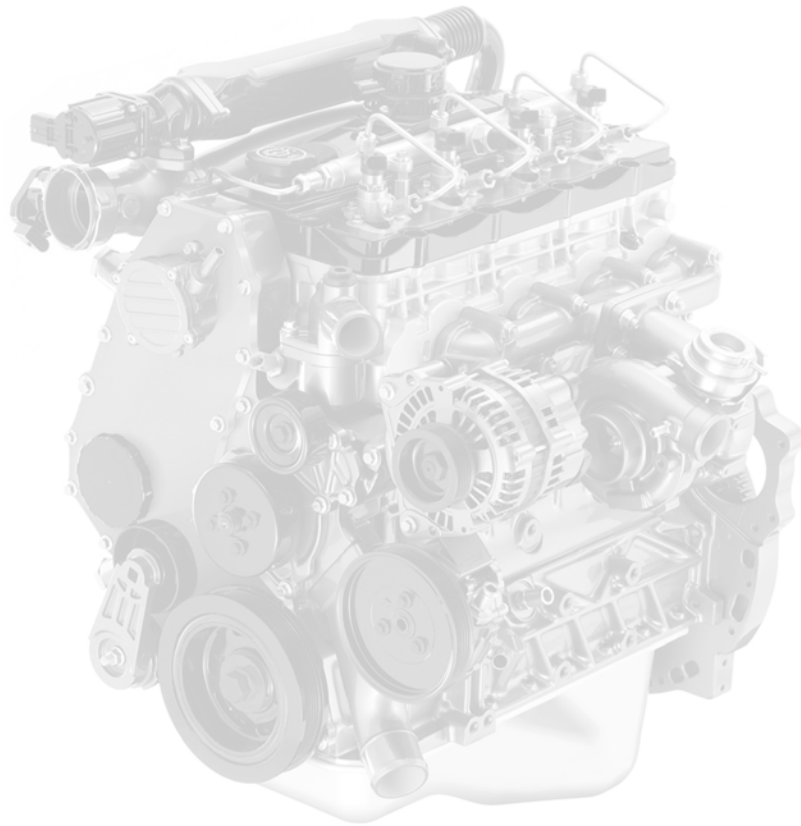




A NAVISTAR COMPANY

# MWM INTERNATIONAL<sup>®</sup>

## MOTORES



# **Catálogo de Peças**

## ***Catálogo de Repuestos***

### **Parts Catalogue**

MWM INTERNATIONAL Motores

Assistência ao Cliente / Asistencia al Cliente / Customer Assistance

Av. das Nações Unidas, 22.002

CEP- 04795-915 - São Paulo - SP - Brasil

Internet: [www.mwm-international.com.br](http://www.mwm-international.com.br)

Fone: +55(11) 3882-3200

Fax: +55(11) 3882-3574

(DDG): 0800 0110229

## **NGD 3.0 E**

81000123 - 01/08



**Este catálogo foi elaborado com a finalidade de identificar e localizar as peças de reposição dos motores NGD 3.0E. Todas as suas aplicações encontram-se neste catálogo.**

**As informações e ilustrações contidas neste catálogo são válidas na data de sua publicação.**

**A MWM INTERNATIONAL Motores Ltda. reserva-se o direito de fazer modificações no produto a qualquer momento sem incorrer em nenhuma obrigação.**

**As ilustrações encontradas neste catálogo são exclusivamente de caráter informativo, não servindo para quaisquer resoluções técnicas.**

*Este catálogo ha sido elaborado con el propósito de identificar y localizar los repuestos de los motores NGD 3.0E. Todas sus aplicaciones se encuentran en este catálogo.*

*Las informaciones y ilustraciones contenidas en este catálogo son válidas en la fecha de su publicación.*

*MWM INTERNATIONAL Motores Ltda. se reserva el derecho de modificar el producto en cualquier momento sin que haya ninguna obligación.*

*Las ilustraciones encontradas en este catálogo son exclusivamente de carácter informativo y no sirven para ningunas resoluciones técnicas.*

The purpose of this catalogue is to enable the user to identify and find NGD 3.0E engines spare parts. All NGD 3.0E applications are listed in this catalogue.

The informations and illustrations contained in this catalogue are correct at the date of its issue.

MWM INTERNATIONAL Motores Ltda. reserves the right to modify its product whenever and without any obligation.

The illustrations found in this catalogue are exclusively for information purpose, and should not be used to solve any technical problem.

**Ilustração**  
Quadro ilustrativo dos componentes

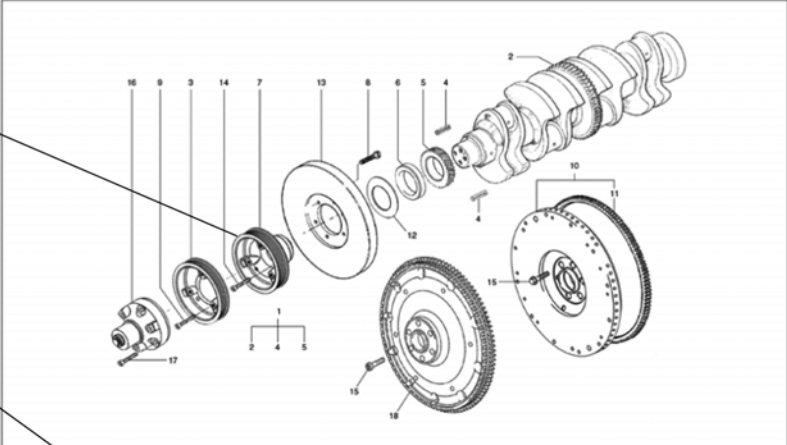
**Número de Peça**  
Indica o número da peça

**Ítem**  
Identifica a peça na ilustração

**Descrição**  
Descreve a peça

**Motores**  
Indica a quantidade de peças utilizadas por cada tipo de motor

**NGD 3.0 E**
Árvore de Manivelas  
Cigüeñal  
Crankshaft



9.612.0.006.3160 - 1203
12.120

**Denominação**  
Indica o nome do quadro

**Observações**  
Notas referentes à utilização e montagem da peça

**Aplicação**  
Indica as diversas aplicações de cada peça  
Consulte a codificação das aplicações na aba da contra-capa

**Quadro**  
Indica o número do quadro

**NGD 3.0 E**
Árvore de Manivelas  
Cigüeñal  
Crankshaft

Item Item	Descrição Description	Peça Nº. Part Number	Motores_Motors Engines		Aplicação Application	Observações Observations
			4 MTCAE	6.12TCAE		
1	Árvore de Manivelas Cigüeñal Crankshaft	9.412.0.140.001.5	1		11.01	
2	Cremalheira Corona Gear Ring	9.410.0.375.001.4	1	1	11.20 11.03 11.04	
3	Polia Pulley	9.410.0.381.XX1.4	1	1	11.20 11.03 11.04	
4	Bucha Expansora Bushing Expanding	6.0220.15.0.0414	1	1	00	
5	Engrenagem Pinion Gear	9.612.0.371.001.4	1	1	00	
6	Bucha Bushing	9.610.0.330.001.4	1	1	00	
7	Polia Pulley	9.410.0.381.007.4	1	1	00	
8	Parafuso M10x20 Tornillo M10x20 Bolt M10x20	9.0200.24.2.1020	4	4	00	
9	Parafuso Cilíndrico M10x30 Tornillo Cilíndrico M10x30 Cylindrical Bolt M10x30	6.0200.70.0.1030			11.02 11.03	
10	Volante Flywheel	9.412.0.145.001.5	1		11.01	
		9.612.0.145.001.5		1	11.02 11.03	
11	Cremalheira Corona Gear Ring	9.410.0.375.001.4		1	11.02 11.03	
		9.410.0.375.002.4	1		11.01	

9.612.0.006.3160 - 1203
12.120

**Ilustración**  
Cuadro ilustrativo de los componentes

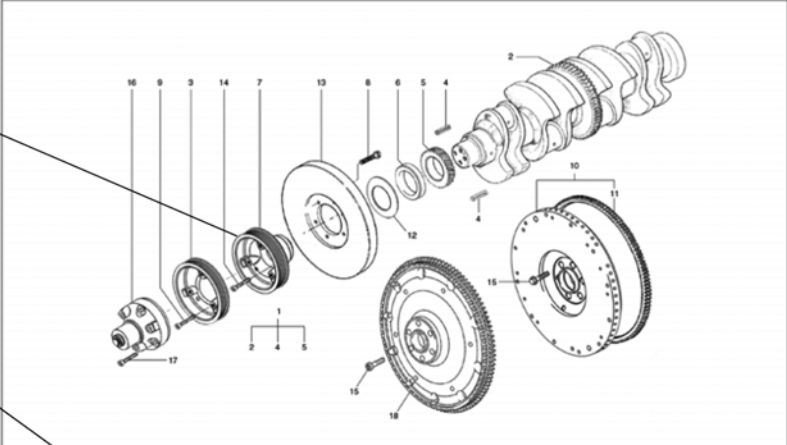
**Número de la Pieza**  
Indica el número de la pieza

**Item**  
Identifica la pieza en la ilustración

**Descripción**  
Describe la pieza

**Motores**  
indica la cantidad de piezas utilizada por cada motor

**NGD 3.0 E**



**Árvore de Manivelas**  
Cigüeñal  
Crankshaft

**Denominación**  
Indica el nombre del cuadro

**NGD 3.0 E**

Item Item	Descripción Description	Pieza N.º Part Number	Motores Engines	Aplicación Application	Observaciones Remarks
1	Árvore de Manivelas Cigüeñal Crankshaft	9.412.0.140.001.5	4 MTCAE 6.12TCAE	11.01	
2	Cremallheira Corona Gear Ring	9.410.0.375.001.4	1	11.20 11.03 11.04	
3	Pulle Pulley	9.410.0.381.XX1.4	1	11.20 11.03 11.04	
4	Bucha Expansora Bushing Expander Expanding Bushing	6.0220.15.0.0414	1	1	00
5	Engrenagem Pulley Gear	9.612.0.371.001.4	1	1	00
6	Bucha Bushing	9.610.0.330.001.4	1	1	00
7	Pulle Pulley	9.410.0.381.007.4	1	1	00
8	Parafuso M10x20 Tornillo M10x20 Bolt M10x20	9.0200.24.2.1020	4	4	00
9	Parafuso Cilíndrico M10x30 Tornillo Cilíndrico M10x30 Cylindrical Bolt M10x30	6.0200.70.0.1030	3	11.02 11.03	
10	Volante Flywheel	9.412.0.145.001.5	1	11.01	
		9.612.0.145.001.5	1	11.02 11.03	
11	Cremallheira Corona Gear Ring	9.610.0.375.001.4	1	11.02 11.03	
		9.610.0.375.002.4	1	11.01	

**Árvore de Manivelas**  
Cigüeñal  
Crankshaft

**Observaciones**  
Notas referentes a la utilización y montaje de la pieza

**Aplicación**  
Indica las diversas aplicaciones de cada pieza  
Consulte la codificación de las aplicaciones en la orilla de la contra-capá

**Cuadro**  
Indica el número del cuadro

81000123 - 01/08

III

**Illustration**  
Illustrative chart of the components

**Part Number**  
Indicate the part number

**Item**  
Identifies the part in the illustration

**Description**  
Describes the part

**Engines**  
Indicate the quantity of parts used by each engine type

**NGD 3.0 E**

**Árvore de Manivelas**  
Cigüeñal  
Crankshaft

9.612.0.006.3160 - 1203

**12.120**

**Denomination**  
Indicates the chart name

**Remarks**  
Notes referring to the part's usage and assembly

**Application**  
Indicate the several applications of each part  
Consult application code in the back cover flap

**Chart**  
Indicate the chart number

**NGD 3.0 E**

**Árvore de Manivelas**  
Cigüeñal  
Crankshaft

Item Item	Descrição Description	Peça Nº. Part Number	Motores_Motors Engines		Aplicação Application	Observações Observations Remarks
			4 MTCAE	6.12TCAE		
1	Árvore de Manivelas Cigüeñal Crankshaft	9.412.0.140.001.5	1		11.01	
2	Cremalheira Corona Gear Ring	9.410.0.375.001.4	1		11.01	
3	Polia Polia Pulley	9.410.0.381.XX1.4	1		11.20 11.03 11.04	
4	Bucha Expansora Bujá Expansor Expanding Bushing	6.0220.15.0.0414	1	1	00	
5	Engrenagem Polia Gear	9.612.0.371.001.4	1	1	00	
6	Bucha Bujá Bushing	9.610.0.330.001.4	1	1	00	
7	Polia Polia Pulley	9.410.0.381.007.4	1	1	00	
8	Parafuso M10x20 Tornillo M10x20 Bolt M10x20	9.0200.24.2.1020	4	4	00	
9	Parafuso Cilíndrico M10x30 Tornillo Cilíndrico M10x30 Cylindrical Bolt M10x30	6.0200.70.0.1030			11.02 11.03	
10	Volante Volante Flywheel	9.412.0.145.001.5	1		11.01	
		9.612.0.145.001.5			1 11.02 11.03	
11	Cremalheira Corona Gear Ring	9.610.0.375.001.4	1		11.02 11.03	
		9.610.0.375.002.4	1		11.01	

9.612.0.006.3160 - 1203

**12.120**



**I →** **A partir do motor nº ...**  
*Desde el motor nº ...*  
 From engine serial no ...

**[ ]** **Exceto**  
*Exepto*  
 Except

**→ I** **Até o motor nº ...**  
*Hasta el motor nº ...*  
 From engine serial no ...

**?** **Quantidade variável de acordo com a necessidade de cada motor específico**  
*Cantidad variable de acuerdo con la necesidad específica de cada motor*  
 Variable quantity according to a specific engine needs

**( )** **Mês / Ano de fabricação**  
*Mes / Año de fabricación*  
 Month / Year of manufacture

**...** **Inclui todas as aplicações dentro do intervalo indicado**  
*Inclui todas las aplicaciones dentro del intervalo indicado*  
 Includes all applications within the indicated range

**Exemplos / Exemplos / Examples**

**I → 4-003776 (10/94)**

**Em todas as aplicações a partir do motor nº 4-003776, fabricado em outubro de 1994**  
*En todas las aplicaciones a partir de lo motor nº 4-003776, fabricado en octubre de 1994*  
 In all applications from engine serial no. 4-003776, manufactured on october 1994

**10.01 11.08 46.01 I → 6.004020 (01/94)**

**Nas aplicações 10.01, 11.08 e 46.01 a partir do motor nº 6.004020, fabricado em janeiro de 1994**  
*Em las aplicaciones 10.01, 11.08 e 46.01 a partir de lo motor nº 6.004020, fabricado em enero de 1994*  
 in 10.01, 11.08 and 46.01 applications from engine serial no. 6-00420, manufactured on january 1994

**[610.06.000544 (04/92) → I 6-000566 (04/92)]**

**Em todas aplicações exceto nos motores de nº 6-000544, fabricado em abril de 1992 até o nº6-000566, fabricado em abril de 1992**  
*En todas las aplicacione excepto en los motores de nº 6-000544, fabricado em abril de 1992 hasta el nº 6-000566, fabricado em abril de 1992*  
 In all applications except in engines from the serial no. 6-000544, manufactured on april 1992 up to the serial no. 6-000566, manufactured on april 1992

**11.01 ... 11.04 I → 4-007592 (05/95)**

**Nas aplicações 11.01, 11.02, 11.03 e 11.04 a partir do motor nº 4-007592, fabricado em maio de 1995**  
*En las aplicaciones 11.01, 11.02, 11.03 e 11.04 a partir de lo motor nº 4-007592, fabricado em mayo de 1995*  
 in 11.01, 11.02, 11.03 and 11.04 applications from engine serial no. 4-007592, manufactured on may 1995

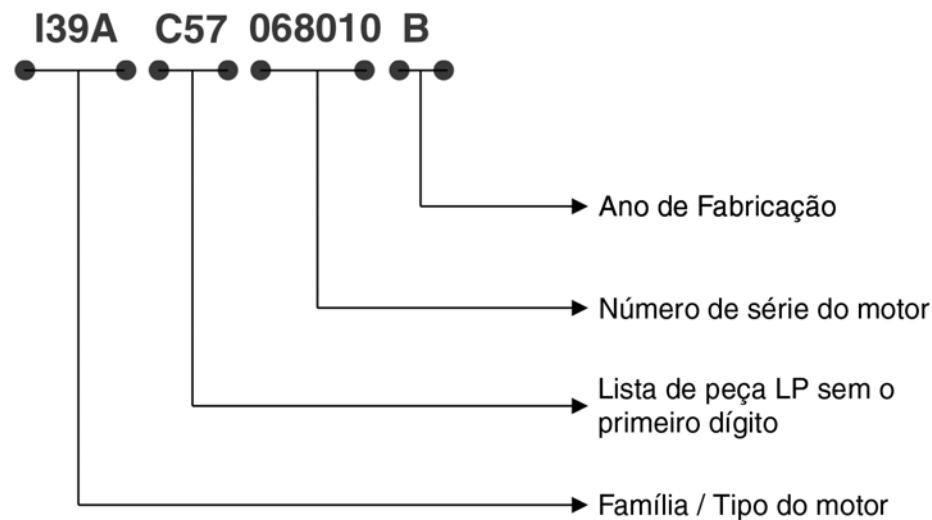
# NGD 3.0 E

**Número da Peça**  
*Numero de la Pieza*  
 Part Number

Identificação da família e tipo do motor			
Família / Série		Tipo de Motor	Código ( IA )
A	INTERNATIONAL NATURALMENTE ASPIRADO	MS 3.9	I39A
		MS 4.1	I41A
Família / Série		Tipo de Motor	Código ( IT )
T	INTERNATIONAL TURBINADOS	MS 3.9 T	I39T
		MS 4.1 T	I41T
Família / Série		Tipo de Motor	Código ( ITA )
TA	INTERNATIONAL TURBINADOS AFTERCOOLADO	MS 4.1 TA	I41TA

Família / Tipo do motor	Observações
IA	International Naturalmente aspirado
IT	International Turbinados
ITA	International Turbinado Aftercoolado

Código de ano de fabricação					
Letra	Ano	Letra	ano	Letra	ano
A	2005	N	2017		
B	2006	P	2018		
C	2007	Q	2019		
D	2008	R	2020		
E	2009	T	2021		
F	2010	U	2022		
G	2011	V	2023		
H	2012	X	2024		
J	2013	Z	2025		
K	2014				
L	2015				
M	2016				



## NGD 3.0 E

## Índice de Quadros Índice de Quadros Chart Index

<b>Jogo de Juntas do Cabeçote</b> <i>Juego de Juntas de la Culata</i> Cylinder Head Gasket Set	<b>00/90</b>	<b>Retentor Traseiro da Árvore de Manivelas</b> <i>Sello Trasero de Aceite</i> Crankshaft Rear Oil Seal	<b>20</b>
<b>Jogo de Juntas do Bloco</b> <i>Juego de Juntas</i> Gasket Set	<b>00/91</b>	<b>Árvore de Comando das Válvulas</b> <i>Arbol de Levas</i> Camshaft	<b>21</b>
<b>Grupos</b> <i>Grupos</i> Groups		<b>Sistema de Corrente</b> <i>Sistema de Cadena</i> Valves and Rockershafts	<b>24</b>
<b>Bloco de Cilindros</b> <i>Bloque de Cilindros</i> Cylinder Block	<b>11</b>	<b>Grupos</b> <i>Grupos</i> Groups	
<b>Caixa de Distribuição</b> <i>Caja de Distribución</i> Timing Case	<b>12</b>	<b>Cárter de Óleo Lubrificante</b> <i>Cárter de Aceite Lubrificante</i> Lubricating Oil Sump	<b>31</b>
<b>Árvore de Manivelas</b> <i>Cigüeñal</i> Crankshaft	<b>13</b>	<b>Polia da Árvore de Manivelas</b> <i>Polea del Cigüeñal</i> Crankshaft Pulley	<b>32</b>
<b>Pistões e Bielas</b> <i>Pistones y Bielas</i> Pistons and Connecting Rods	<b>14</b>	<b>Filtro de Óleo Lubrificante e Resfriador de Óleo</b> <i>Filtro de Aceite Lubrificante/Refrigerador de Aceite</i> Lubricating Oil Filter and Oil Cooler	<b>33</b>
<b>Cabeçote</b> <i>Culata</i> Cylinder Head	<b>17</b>	<b>Tampa do Cabeçote</b> <i>Tapa de Válvulas</i> Cylinder Head Cover	<b>34</b>
<b>Válvulas e Balanceiro</b> <i>Válvulas y Balancines</i> Valves and Rockershafts	<b>18</b>	<b>Ventilador</b> <i>Ventilador</i> Fan	<b>35</b>
<b>Grupos</b> <i>Grupos</i> Groups		<b>Alça de Levantamento</b> <i>Placa de Levantadoras del Motor</i> Engine Lifting	<b>36</b>

## NGD 3.0 E

## Índice de Quadros Índice de Quadros Chart Index

<b>Termostato e Carcaça</b> <i>Termostato y Carcasa</i> Thermostat and Housing	<b>37</b>	<b>Tubos de Injeção e Injetores</b> <i>Caños de Inyección y Inyectores</i> Nozzles and Injection Pipes	<b>48</b>
<b>Coletor de Admissão</b> <i>Múltiple de Admisión</i> Intake Manifold	<b>38</b>	<b>Grupos</b> <i>Grupos</i> Groups	
<b>Bomba de Combustível</b> <i>Bomba de Combustible</i> Crankshaft Rear Oil Seal	<b>39</b>	<b>Alternador e Correia</b> <i>Alternador y Correa</i> Alternator and Belt	<b>50</b>
<b>Grupos</b> <i>Grupos</i> Groups		<b>Respiro do Motor</b> <i>Respiro del Motor</i> Engine Breather	<b>53</b>
<b>Sistema Auxiliar de Partida</b> <i>Sistema Auxiliar de Termoarranque</i> Cold Weather Starting Aid	<b>40</b>	<b>Volante e Cremalheira</b> <i>Volante y Corona</i> Flywheel and Starter Ring	<b>55</b>
<b>Coletor de Escape</b> <i>Múltiple de Escape</i> Exhaust Manifold	<b>41</b>	<b>Bomba de Água</b> <i>Bomba de Agua</i> Water Pump	<b>56</b>
<b>Bomba Alimentadora e Filtro de Combustível</b> <i>Bomba de Inyección y Filtro Aceite Combustible</i> Lift Pump and Fuel Oil Filters	<b>42</b>	<b>Acionamento Auxiliar</b> <i>Mando Auxiliar</i> Auxiliary Drive	<b>57</b>
<b>Tomada de Força</b> <i>Tomada de Fuerza</i> Power Take Off	<b>44</b>	<b>Instalação do Turbo</b> <i>Instalación del Turbo</i> Turbocharger Installation	<b>58</b>
<b>Carcaça do Volante</b> <i>Carcasa del Volante</i> Flywheel Housing	<b>45</b>	<b>Grupos</b> <i>Grupos</i> Groups	
<b>Motor de Partida</b> <i>Motor de Arranque</i> Starter Motor	<b>46</b>	<b>Suportes do Motor</b> <i>Soportes del Motor</i> Engine Bracket	<b>71</b>

## NGD 3.0 E

## Índice de Quadros *Índice de Quadros* Chart Index

**Sistema Eléctrico**  
*Sistema Eléctrico*  
Electrical System

**78**



<b>Descrição</b>		<b>Quadro</b>
<b>A</b>		
Abraçadeira	Bomba Alimentadora e Filtro de Combustível	42
Abraçadeira	Tubos de Injeção e Injetores	48
Abraçadeira 12mm	Termostato e Carçaça	37
Abraçadeira 13mm	Alça de Levantamento	36
Abraçadeira 14mm	Alça de Levantamento	36
Abraçadeira 15mm	Termostato e Carçaça	37
Abraçadeira 22mm	Tomada de Força	44
Abraçadeira 23mm	Tomada de Força	44
Abraçadeira 25mm	Respiro do Motor	53
Abraçadeira 25mm	Instalação do Turbo	58
Adaptador	Cabeçote	17
Adaptador	Sistema de Corrente	24
Adaptador	Sistema Auxiliar de Partida	40
Alça Traseira	Alça de Levantamento	36
Alternador 110A	Alternador e Correia	50
Anel	Filtro de Óleo Lubrificante e Resfriador de Óleo	33
Anel Guia	Bloco de Cilindros	11
Anel Guia	Caixa de Distribuição	12
Anel Guia	Carçaça do Volante	45
Anel Trava	Pistões e Bielas	14
Anel Vedação	Caixa de Distribuição	12
Anel Vedação	Instalação do Turbo	58
Anel Vedador	Cárter de Óleo Lubrificante	31
Arruela	Sistema de Corrente	24
Arruela	Polia da Árvore de Manivelas	32
Arruela	Tubos de Injeção e Injetores	48
Arruela	Instalação do Turbo	58
Arruela M4	Bomba de Combustível	39
Árvore de Comando	Árvore de Comando das Válvulas	21
<b>B</b>		
Balanceteiro Adm.	Válvulas e Balanceteiro	18
Balanceteiro Esc.	Válvulas e Balanceteiro	18
Biela	Pistões e Bielas	14
Bloco de Cilindros	Bloco de Cilindros	11
Bomba	Bomba de Combustível	39
Bomba de Água	Caixa de Distribuição	12

<b>Descrição</b>		<b>Quadro</b>
<b>B</b>		
Bomba Hidráulica	Tomada de Força	44
Bomba Vácuo	Tomada de Força	44
Bucha	Árvore de Manivelas	13
Bucha	Pistões e Bielas	14
Bucha	Cabeçote	17
Bucha	Volante e Cremalheira	55
Bujão	Bloco de Cilindros	11
Bujão	Caixa de Distribuição	12
Bujão	Carçaça do Volante	45
Bujão Dreno	Cárter de Óleo Lubrificante	31
Bujão M8	Válvulas e Balanceteiro	18
Bujão M8	Árvore de Comando das Válvulas	21
<b>C</b>		
Cabeçote	Cabeçote	17
Cabo Terra	Sistema Elétrico	78
Caixa Distrib.	Caixa de Distribuição	12
Capa	Cabeçote	17
Cárter	Cárter de Óleo Lubrificante	31
Chaveta	Árvore de Manivelas	13
Chicote	Sistema Elétrico	78
Cj. Adaptador	Tubos de Injeção e Injetores	48
Cj. Árvore de Manivelas	Árvore de Manivelas	13
Cj. Cabeçote	Cabeçote	17
Cj. Carçaça	Termostato e Carçaça	37
Cj. Corrente	Sistema de Corrente	24
Cj. Ejetor	Sistema de Corrente	24
Cj. Filtro	Bomba Alimentadora e Filtro de Combustível	42
Cj. Injetor	Tubos de Injeção e Injetores	48
Cj. Módulo	Filtro de Óleo Lubrificante e Resfriador de Óleo	33
Cj. Presilha	Bomba de Combustível	39
Cj. Tubo	Tubos de Injeção e Injetores	48
Cj. Tubo Retorno	Tubos de Injeção e Injetores	48
Cj. Volante	Volante e Cremalheira	55
Coletor de Admissão	Coletor de Admissão	38
Coletor Escape	Coletor de Escape	41
Compressor	Acionamento Auxiliar	57

	Descrição	Quadro
<b>C</b>		
Conexão	Bloco de Cilindros	11
Conexão	Bomba de Água	56
Coroa	Sistema de Corrente	24
Correia	Acionamento Auxiliar	57
Corrente	Sistema de Corrente	24
Cremalheira	Volante e Cremalheira	55
<b>E</b>		
Eixo	Válvulas e Balanceiro	18
Eixo Balanceiro	Válvulas e Balanceiro	18
Elemento	Filtro de Óleo Lubrificante e Resfriador de Óleo	33
<b>F</b>		
Filtro	Bomba Alimentadora e Filtro de Combustível	42
Flange	Tubos de Injeção e Injetores	48
<b>G</b>		
Galeria	Bomba de Combustível	39
Guia	Cabeçote	17
Guia Fixa	Sistema de Corrente	24
Guia Móvel	Sistema de Corrente	24
<b>J</b>		
Jogo Arruelas	Árvore de Manivelas	13
Jogo de Anéis	Pistões e Bielas	14
Jogo de Bronzinas	Árvore de Manivelas	13
Jogo de Bronzinas	Pistões e Bielas	14
Jogo Juntas	Jogo de Juntas do Cabeçote	00/90
Jogo Juntas	Jogo de Juntas do Bloco	00/91
Jogo Pistão e Anéis	Pistões e Bielas	14
Junta	Caixa de Distribuição	12
Junta	Cabeçote	17
Junta	Cárter de Óleo Lubrificante	31
Junta	Filtro de Óleo Lubrificante e Resfriador de Óleo	33

	Descrição	Quadro
<b>J</b>		
Junta	Tampa do Cabeçote	34
Junta	Alça de Levantamento	36
Junta	Coletor de Admissão	38
Junta	Bomba de Combustível	39
Junta	Coletor de Escape	41
Junta	Bomba de Água	56
Junta	Instalação do Turbo	58
Junta Interna	Caixa de Distribuição	12
Junta Líquida	Árvore de Manivelas	13
Junta Líquida	Retentor Traseiro da Árvore de Manivelas	20
Junta Líquida	Cárter de Óleo Lubrificante	31
Junta Líquida	Carcaça do Volante	45
<b>L</b>		
Luva	Caixa de Distribuição	12
<b>M</b>		
Mangueira	Alça de Levantamento	36
Mangueira	Termostato e Carcaça	37
Mangueira	Tomada de Força	44
Mangueira	Respiro do Motor	53
Módulo ECM	Sistema Elétrico	78
Mola	Cabeçote	17
Motor de Partida	Motor de Partida	46
Motor Parcial	Bloco de Cilindros	11
<b>O</b>		
O-Ring	Caixa de Distribuição	12
O-Ring	Cárter de Óleo Lubrificante	31
O-Ring	Tubos de Injeção e Injetores	48



Descrição	Quadro	
<b>P</b>		
Parafuso	Bloco de Cilindros	11
Parafuso	Caixa de Distribuição	12
Parafuso	Pistões e Bielas	14
Parafuso	Cabeçote	17
Parafuso	Sistema de Corrente	24
Parafuso	Polia da Árvore de Manivelas	32
Parafuso	Tampa do Cabeçote	34
Parafuso	Volante e Cremalheira	55
Parafuso Banjo	Instalação do Turbo	58
Parafuso Banjo M12	Instalação do Turbo	58
Parafuso M10x20	Carcaça do Volante	45
Parafuso M10X25	Caixa de Distribuição	12
Parafuso M10X25	Carcaça do Volante	45
Parafuso M10x30	Motor de Partida	46
Parafuso M10x35	Carcaça do Volante	45
Parafuso M12x30	Suportes do Motor	71
Parafuso M4x16	Bomba de Combustível	39
Parafuso M5x0,8	Bomba de Combustível	39
Parafuso M6x10	Cárter de Óleo Lubrificante	31
Parafuso M6x16	Cárter de Óleo Lubrificante	31
Parafuso M6x16	Bomba de Combustível	39
Parafuso M6x16	Tomada de Força	44
Parafuso M6x16	Tubos de Injeção e Injetores	48
Parafuso M6x16	Instalação do Turbo	58
Parafuso M6x20	Retentor Traseiro da Árvore de Manivelas	20
Parafuso M6x25	Bomba Alimentadora e Filtro de Combustível	42
Parafuso M6x25	Tomada de Força	44
Parafuso M6x8	Caixa de Distribuição	12
Parafuso M8x10	Alternador e Correia	50
Parafuso M8x10	Acionamento Auxiliar	57
Parafuso M8x12	Tomada de Força	44
Parafuso M8x12	Bomba de Água	56
Parafuso M8x120	Alternador e Correia	50
Parafuso M8x16	Cárter de Óleo Lubrificante	31
Parafuso M8x16	Bomba de Combustível	39
Parafuso M8x16	Sistema Elétrico	78
Parafuso M8x20	Alça de Levantamento	36
Parafuso M8x20	Respiro do Motor	53

Descrição	Quadro	
<b>P</b>		
Parafuso M8x25	Caixa de Distribuição	12
Parafuso M8x25	Retentor Traseiro da Árvore de Manivelas	20
Parafuso M8x25	Termostato e Carcaça	37
Parafuso M8x25	Bomba de Combustível	39
Parafuso M8x25	Tomada de Força	44
Parafuso M8x30	Instalação do Turbo	58
Parafuso M8x35	Coletor de Admissão	38
Parafuso M8x35	Bomba de Água	56
Parafuso M8x40	Filtro de Óleo Lubrificante e Resfriador de Óleo	33
Parafuso M8x40	Bomba de Combustível	39
Parafuso M8x45	Cabeçote	17
Parafuso M8x45	Sistema de Corrente	24
Parafuso M8x45	Alternador e Correia	50
Parafuso M8x55	Acionamento Auxiliar	57
Parafuso M8x60	Cabeçote	17
Parafuso M8x70	Acionamento Auxiliar	57
Parafuso M8x75	Caixa de Distribuição	12
Parafuso M8x75	Filtro de Óleo Lubrificante e Resfriador de Óleo	33
Parafuso M8x80	Caixa de Distribuição	12
Parafuso M8x85	Caixa de Distribuição	12
Parafuso M8x85	Coletor de Admissão	38
Parafuso M8x85	Alternador e Correia	50
Pino Guia	Bloco de Cilindros	11
Pino Guia	Caixa de Distribuição	12
Pino Guia	Árvore de Manivelas	13
Pino Guia	Cabeçote	17
Pino Guia	Volante e Cremalheira	55
Pistão	Pistões e Bielas	14
Placa Adaptadora	Carcaça do Volante	45
Polia	Polia da Árvore de Manivelas	32
Polia	Tomada de Força	44
Polia	Alternador e Correia	50
Polia	Bomba de Água	56
Polia	Acionamento Auxiliar	57
Porca	Instalação do Turbo	58
Porca M10	Alternador e Correia	50
Porca M14	Bomba de Combustível	39
Porca M8	Coletor de Escape	41

	Descrição	Quadro
<b>P</b>		
Porca M8	Tubos de Injeção e Injetores	48
Porca M8	Alternador e Correia	50
Presilha	Sistema Elétrico	78
Prisioneiro	Coletor de Escape	41
Prisioneiro M10	Cabeçote	17
Prisioneiro M10x75	Alternador e Correia	50
Prisioneiro M8	Cabeçote	17
<b>R</b>		
Retentor	Caixa de Distribuição	12
Retentor	Retentor Traseiro da Árvore de Manivelas	20
Rolamento	Árvore de Manivelas	13
<b>S</b>		
Sede Admissão	Cabeçote	17
Sede de Escape	Cabeçote	17
Sensor - CKP	Bomba de Combustível	39
Sensor - CMP	Bomba de Combustível	39
Sensor - Pressão de Ar	Bomba de Combustível	39
Sensor - Pressão do Óleo Lubrificante	Filtro de Óleo Lubrificante e Resfriador de Óleo	33
Sensor - WIF	Bomba Alimentadora e Filtro de Combustível	42
Sensor de Temperatura	Termostato e Carçaça	37
Sensor de Temperatura	Tubos de Injeção e Injetores	48
Separador	Tampa do Cabeçote	34
Suporte	Válvulas e Balanceiro	18
Suporte	Bomba de Combustível	39
Suporte	Bomba Alimentadora e Filtro de Combustível	42
Suporte	Carçaça do Volante	45
Suporte	Alternador e Correia	50
Suporte	Respiro do Motor	53
Suporte	Acionamento Auxiliar	57
Suporte do Motor LD	Suportes do Motor	71
Suporte do Motor LE	Suportes do Motor	71

	Descrição	Quadro
<b>T</b>		
Tampa	Filtro de Óleo Lubrificante e Resfriador de Óleo	33
Tampa	Tampa do Cabeçote	34
Tampa Frontal	Caixa de Distribuição	12
Tampa Inspeção	Caixa de Distribuição	12
Tampão	Bloco de Cilindros	11
Tampão	Cabeçote	17
Tensionador	Sistema de Corrente	24
Tensor	Alternador e Correia	50
Trava	Cabeçote	17
Tubo	Bloco de Cilindros	11
Tubo	Cárter de Óleo Lubrificante	31
Tubo	Alça de Levantamento	36
Tubo	Bomba de Combustível	39
Tubo	Bomba Alimentadora e Filtro de Combustível	42
Tubo	Respiro do Motor	53
Tubo	Instalação do Turbo	58
Tubo Dreno	Instalação do Turbo	58
Tubo Sucção	Cárter de Óleo Lubrificante	31
Turboalimentador	Instalação do Turbo	58
<b>V</b>		
Válvula	Caixa de Distribuição	12
Válvula Admissão	Cabeçote	17
Válvula Alívio	Bloco de Cilindros	11
Válvula Escape	Cabeçote	17
Vareta	Cárter de Óleo Lubrificante	31
Vedador	Cabeçote	17
Vedador	Tampa do Cabeçote	34
Ventilador	Ventilador	35
Venturi	Termostato e Carçaça	37

<b>Descripción</b>		<b>Cuadro</b>
<b>A</b>		
Abrazadera	Bomba de Inyección y Filtro Aceite Combustible	42
Abrazadera	Caños de Inyección y Inyectores	48
Abrazadera 12mm	Termostato y Carcasa	37
Abrazadera 13mm	Placa de Levantadoras del Motor	36
Abrazadera 14mm	Placa de Levantadoras del Motor	36
Abrazadera 15mm	Termostato y Carcasa	37
Abrazadera 22mm	Tomada de Fuerza	44
Abrazadera 23mm	Tomada de Fuerza	44
Abrazadera 25mm	Respiro del Motor	53
Abrazadera 25mm	Instalación del Turbo	58
Adaptador	Culata	17
Adaptador	Sistema de Cadena	24
Adaptador	Sistema Auxiliar de Termoarranque	40
Alternador 110A	Alternador y Correa	50
Alza Trasera	Placa de Levantadoras del Motor	36
Anillo	Bloque de Cilindros	11
Anillo	Caja de Distribución	12
Anillo	Filtro de Aceite Lubrificante/Refrigerador de Aceite	33
Anillo	Carcasa del Volante	45
Anillo de Vedación	Caja de Distribución	12
Anillo de Vedación	Instalación del Turbo	58
Anillo Sellado	Cárter de Aceite Lubrificante	31
Anillo Traba	Pistones y Bielas	14
Arandela	Sistema de Cadena	24
Arandela	Polea del Cigüeñal	32
Arandela	Caños de Inyección y Inyectores	48
Arandela	Instalación del Turbo	58
Arandela M4	Bomba de Combustible	39
Arbol de Levas	Arbol de Levas	21
<b>B</b>		
Balancín	Válvulas y Balancines	18
Biela	Pistones y Bielas	14
Bloque Cilindros	Bloque de Cilindros	11
Bomba	Bomba de Combustible	39
Bomba	Tomada de Fuerza	44
Bomba de Agua	Caja de Distribución	12

<b>Descripción</b>		<b>Cuadro</b>
<b>B</b>		
Bomba Hidraulica	Tomada de Fuerza	44
Brida	Caños de Inyección y Inyectores	48
Buje	Cigüeñal	13
Buje	Pistones y Bielas	14
Buje	Culata	17
Buje	Volante y Corona	55
<b>C</b>		
Cabeza Filtro	Filtro de Aceite Lubrificante/Refrigerador de Aceite	33
Cable	Sistema Electrico	78
Cadena	Sistema de Cadena	24
Caja	Caja de Distribución	12
Caño	Bloque de Cilindros	11
Caño	Cárter de Aceite Lubrificante	31
Caño	Placa de Levantadoras del Motor	36
Caño	Bomba de Combustible	39
Caño	Bomba de Inyección y Filtro Aceite Combustible	42
Caño	Respiro del Motor	53
Caño	Instalación del Turbo	58
Caño Dreno	Instalación del Turbo	58
Capa	Culata	17
Carter	Cárter de Aceite Lubrificante	31
Chaveta	Cigüeñal	13
Cj. Filtro	Bomba de Inyección y Filtro Aceite Combustible	42
Cj. Volante	Volante y Corona	55
Clip	Sistema Electrico	78
Compresor	Mando Auxiliar	57
Conexion	Bloque de Cilindros	11
Conexion	Bomba de Agua	56
Corona	Sistema de Cadena	24
Corona	Volante y Corona	55
Correa	Mando Auxiliar	57
Culata	Culata	17

<b>E</b>		<b>Descripción</b>	<b>Cuadro</b>
Eje	Válvulas y Balancines	18	
Eje Balancines	Válvulas y Balancines	18	
Elemento	Filtro de Aceite Lubrificante/Refrigerador de Aceite	33	
Empaque	Caja de Distribución	12	
Empaque	Cigüeñal	13	
Empaque	Culata	17	
Empaque	Sello Trasero de Aceite	20	
Empaque	Cárter de Aceite Lubrificante	31	
Empaque	Filtro de Aceite Lubrificante/Refrigerador de Aceite	33	
Empaque	Tapa de Válvulas	34	
Empaque	Placa de Levantadoras del Motor	36	
Empaque	Múltiple de Admisión	38	
Empaque	Bomba de Combustible	39	
Empaque	Múltiple de Escape	41	
Empaque	Carcasa del Volante	45	
Empaque	Bomba de Agua	56	
Empaque	Instalación del Turbo	58	
Espárrago	Múltiple de Escape	41	
Espárrago M10	Culata	17	
Espárrago M10x75	Alternador y Correa	50	
Espárrago M8	Culata	17	
<b>F</b>			
Filtro	Bomba de Inyección y Filtro Aceite Combustible	42	
<b>G</b>			
Galería	Bomba de Combustible	39	
Guía	Culata	17	
Guía	Sistema de Cadena	24	
<b>I</b>			
Inserto Admisión	Culata	17	
Inserto Escape	Culata	17	
Inyector Cj	Caños de Inyección y Inyectores	48	

<b>J</b>		<b>Descripción</b>	<b>Cuadro</b>
Juego Adaptador	Caños de Inyección y Inyectores	48	
Juego Arandelas	Cigüeñal	13	
Juego Cadena	Sistema de Cadena	24	
Juego Caja	Termostato y Carcasa	37	
Juego Caño	Caños de Inyección y Inyectores	48	
Juego Cigüeñal	Cigüeñal	13	
Juego Culata	Culata	17	
Juego de Aros	Pistones y Bielas	14	
Juego de Cojinetes	Cigüeñal	13	
Juego de Cojinetes	Pistones y Bielas	14	
Juego de Juntas	Juego de Juntas de la Culata	00/90	
Juego de Juntas	Juego de Juntas	00/91	
Juego Ejecion	Sistema de Cadena	24	
Juego Pistón y Aros	Pistones y Bielas	14	
<b>M</b>			
Manguera	Placa de Levantadoras del Motor	36	
Manguera	Termostato y Carcasa	37	
Manguera	Tomada de Fuerza	44	
Manguera	Respiro del Motor	53	
Manguito	Caja de Distribución	12	
Mazo Cables	Sistema Electrico	78	
Modulo ECM	Sistema Electrico	78	
Motor de Partido	Motor de Arranque	46	
Motor Parcial	Bloque de Cilindros	11	
Múltiple	Múltiple de Escape	41	
Múltiple de Admisión	Múltiple de Admisión	38	
<b>O</b>			
O-Ring	Caja de Distribución	12	
O-Ring	Cárter de Aceite Lubrificante	31	
O-Ring	Caños de Inyección y Inyectores	48	

<b>Descripción</b>		<b>Cuadro</b>
<b>P</b>		
Perno Guía	Bloque de Cilindros	11
Perno Guía	Caja de Distribución	12
Perno Guía	Cigüeñal	13
Perno Guía	Culata	17
Perno Guía	Volante y Corona	55
Pistón	Pistones y Bielas	14
Placa	Carcasa del Volante	45
Polea	Polea del Cigüeñal	32
Polea	Tomada de Fuerza	44
Polea	Alternador y Correa	50
Polea	Bomba de Agua	56
Polea	Mando Auxiliar	57
<b>R</b>		
Resorte	Culata	17
Retén	Caja de Distribución	12
Retén	Culata	17
Retén	Sello Trasero de Aceite	20
Retén	Tapa de Válvulas	34
Rodamiento	Cigüeñal	13
<b>S</b>		
Sensor - CKP	Bomba de Combustible	39
Sensor - CMP	Bomba de Combustible	39
Sensor - Presión de Aceite Lubrificante	Filtro de Aceite Lubrificante/Refrigerador de Aceite	33
Sensor - Presión de Aire	Bomba de Combustible	39
Sensor - WIF	Bomba de Inyección y Filtro Aceite Combustible	42
Sensor de Temperatura	Termostato y Carcasa	37
Sensor de Temperatura	Caños de Inyección e Inyectores	48
Separador	Tapa de Válvulas	34
Soporte	Válvulas y Balancines	18
Soporte	Bomba de Combustible	39
Soporte	Bomba de Inyección y Filtro Aceite Combustible	42
Soporte	Carcasa del Volante	45
Soporte	Alternador y Correa	50
Soporte	Respiro del Motor	53

<b>Descripción</b>		<b>Cuadro</b>
<b>S</b>		
Soporte	Mando Auxiliar	57
Soporte del Motor LD	Soportes del Motor	71
Soporte del Motor LI	Soportes del Motor	71
Sujetador	Bomba de Combustible	39
<b>T</b>		
Tapa	Caja de Distribución	12
Tapa	Filtro de Aceite Lubrificante/Refrigerador de Aceite	33
Tapa	Tapa de Válvulas	34
Tapa Frontal	Caja de Distribución	12
Tapón	Bloque de Cilindros	11
Tapón	Caja de Distribución	12
Tapón	Culata	17
Tapón	Cárter de Aceite Lubrificante	31
Tapón	Carcasa del Volante	45
Tapón M8	Válvulas y Balancines	18
Tapón M8	Arbol de Levas	21
Tensor	Sistema de Cadena	24
Tensor	Alternador y Correa	50
Tornillo	Bloque de Cilindros	11
Tornillo	Caja de Distribución	12
Tornillo	Pistones y Bielas	14
Tornillo	Culata	17
Tornillo	Sistema de Cadena	24
Tornillo	Polea del Cigüeñal	32
Tornillo	Tapa de Válvulas	34
Tornillo	Volante y Corona	55
Tornillo Banjo	Instalación del Turbo	58
Tornillo Banjo M12	Instalación del Turbo	58
Tornillo M10x20	Carcasa del Volante	45
Tornillo M10X25	Caja de Distribución	12
Tornillo M10X25	Carcasa del Volante	45
Tornillo M10x30	Motor de Arranque	46
Tornillo M10x35	Carcasa del Volante	45
Tornillo M12x30	Soportes del Motor	71
Tornillo M4x16	Bomba de Combustible	39
Tornillo M5x0,8	Bomba de Combustible	39

<b>T</b>		
Descripción	Cuadro	
Tornillo M6x10	Cárter de Aceite Lubrificante	31
Tornillo M6x16	Cárter de Aceite Lubrificante	31
Tornillo M6x16	Bomba de Combustible	39
Tornillo M6x16	Tomada de Fuerza	44
Tornillo M6x16	Caños de Inyección y Inyectores	48
Tornillo M6x16	Instalación del Turbo	58
Tornillo M6x20	Sello Trasero de Aceite	20
Tornillo M6x25	Bomba de Inyección y Filtro Aceite Combustible	42
Tornillo M6x25	Tomada de Fuerza	44
Tornillo M6x8	Caja de Distribución	12
Tornillo M8x10	Alternador y Correa	50
Tornillo M8x10	Mando Auxiliar	57
Tornillo M8x12	Tomada de Fuerza	44
Tornillo M8x12	Bomba de Agua	56
Tornillo M8x120	Alternador y Correa	50
Tornillo M8x16	Cárter de Aceite Lubrificante	31
Tornillo M8x16	Bomba de Combustible	39
Tornillo M8x16	Sistema Electrico	78
Tornillo M8x20	Placa de Levantadoras del Motor	36
Tornillo M8x20	Respiro del Motor	53
Tornillo M8x25	Caja de Distribución	12
Tornillo M8x25	Sello Trasero de Aceite	20
Tornillo M8x25	Termostato y Carcasa	37
Tornillo M8x25	Bomba de Combustible	39
Tornillo M8x25	Tomada de Fuerza	44
Tornillo M8x30	Instalación del Turbo	58
Tornillo M8x35	Múltiple de Admisión	38
Tornillo M8x35	Bomba de Agua	56
Tornillo M8x40	Filtro de Aceite Lubrificante/Refrigerador de Aceite	33
Tornillo M8x40	Bomba de Combustible	39
Tornillo M8x45	Culata	17
Tornillo M8x45	Sistema de Cadena	24
Tornillo M8x45	Alternador y Correa	50
Tornillo M8x55	Mando Auxiliar	57
Tornillo M8x60	Culata	17
Tornillo M8X70	Mando Auxiliar	57
Tornillo M8x75	Caja de Distribución	12
Tornillo M8x75	Filtro de Aceite Lubrificante/Refrigerador de Aceite	33

<b>T</b>		
Descripción	Cuadro	
Tornillo M8x80	Caja de Distribución	12
Tornillo M8x85	Caja de Distribución	12
Tornillo M8x85	Múltiple de Admisión	38
Tornillo M8x85	Alternador y Correa	50
Traba	Culata	17
Tuerca	Instalación del Turbo	58
Tuerca M10	Alternador y Correa	50
Tuerca M14	Bomba de Combustible	39
Tuerca M8	Múltiple de Escape	41
Tuerca M8	Caños de Inyección y Inyectores	48
Tuerca M8	Alternador y Correa	50
Turbocompresor	Instalación del Turbo	58
<b>V</b>		
Valvula	Caja de Distribución	12
Valvula Admission	Culata	17
Válvula Alívio	Bloque de Cilindros	11
Valvula Escape	Culata	17
Varilla	Cárter de Aceite Lubrificante	31
Ventilador	Ventilador	35
Venturi	Termostato y Carcasa	37



## NGD 3.0 E

## Alphabetical Index

<b>A</b>		
Description	Chart	
Adaptor	Cylinder Head	17
Adaptor	Valves and Rockershafts	24
Adaptor	Cold Weather Starting Aid	40
Adaptor Assy	Nozzles and Injection Pipes	48
Alternator 110A	Alternator and Belt	50
Atomisser Assy	Nozzles and Injection Pipes	48
<b>B</b>		
Banjo Bolt	Turbocharger Installation	58
Banjo Bolt M12	Turbocharger Installation	58
Bearing	Crankshaft	13
Bearing Kit	Crankshaft	13
Bearing Kit	Pistons and Connecting Rods	14
Belt	Auxiliary Drive	57
Bolt	Cylinder Block	11
Bolt	Timing Case	12
Bolt	Pistons and Connecting Rods	14
Bolt	Cylinder Head	17
Bolt	Valves and Rockershafts	24
Bolt	Crankshaft Pulley	32
Bolt	Cylinder Head Cover	34
Bolt	Flywheel and Starter Ring	55
Bolt M10x20	Flywheel Housing	45
Bolt M10X25	Timing Case	12
Bolt M10X25	Flywheel Housing	45
Bolt M10x30	Starter Motor	46
Bolt M10x35	Flywheel Housing	45
Bolt M12x30	Engine Bracket	71
Bolt M4x16	Crankshaft Rear Oil Seal	39
Bolt M5x0,8	Crankshaft Rear Oil Seal	39
Bolt M6x10	Lubricating Oil Sump	31
Bolt M6x16	Lubricating Oil Sump	31
Bolt M6x16	Crankshaft Rear Oil Seal	39
Bolt M6x16	Power Take Off	44
Bolt M6x16	Nozzles and Injection Pipes	48
Bolt M6x16	Turbocharger Installation	58
Bolt M6x20	Crankshaft Rear Oil Seal	20

<b>B</b>		
Description	Chart	
Bolt M6x25	Lift Pump and Fuel Oil Filters	42
Bolt M6x25	Power Take Off	44
Bolt M6x8	Timing Case	12
Bolt M8x10	Alternator and Belt	50
Bolt M8x10	Auxiliary Drive	57
Bolt M8x12	Power Take Off	44
Bolt M8x12	Water Pump	56
Bolt M8x120	Alternator and Belt	50
Bolt M8x16	Lubricating Oil Sump	31
Bolt M8x16	Crankshaft Rear Oil Seal	39
Bolt M8x16	Electrical System	78
Bolt M8x20	Engine Lifting	36
Bolt M8x20	Engine Breather	53
Bolt M8x25	Timing Case	12
Bolt M8x25	Crankshaft Rear Oil Seal	20
Bolt M8x25	Thermostat and Housing	37
Bolt M8x25	Crankshaft Rear Oil Seal	39
Bolt M8x25	Power Take Off	44
Bolt M8x30	Turbocharger Installation	58
Bolt M8x35	Intake Manifold	38
Bolt M8x35	Water Pump	56
Bolt M8x40	Lubricating Oil Filter and Oil Cooler	33
Bolt M8x40	Crankshaft Rear Oil Seal	39
Bolt M8x45	Cylinder Head	17
Bolt M8x45	Valves and Rockershafts	24
Bolt M8x45	Alternator and Belt	50
Bolt M8x55	Auxiliary Drive	57
Bolt M8x60	Cylinder Head	17
Bolt M8x70	Auxiliary Drive	57
Bolt M8x75	Timing Case	12
Bolt M8x75	Lubricating Oil Filter and Oil Cooler	33
Bolt M8x80	Timing Case	12
Bolt M8x85	Timing Case	12
Bolt M8x85	Intake Manifold	38
Bolt M8x85	Alternator and Belt	50
Bracket	Valves and Rockershafts	18
Bracket	Crankshaft Rear Oil Seal	39
Bracket	Lift Pump and Fuel Oil Filters	42



## NGD 3.0 E

## Alphabetical Index

<b>Description</b>		<b>Chart</b>
<b>B</b>		
Bracket	Flywheel Housing	45
Bracket	Alternator and Belt	50
Bracket	Engine Breather	53
Bracket	Auxiliary Drive	57
Bush	Crankshaft	13
Bush	Pistons and Connecting Rods	14
Bush	Cylinder Head	17
Bush	Flywheel and Starter Ring	55
<b>C</b>		
Cable	Electrical System	78
Camshaft	Camshaft	21
Cap	Cylinder Head	17
Chain	Valves and Rockershafts	24
Chain kit	Valves and Rockershafts	24
Clamp	Lift Pump and Fuel Oil Filters	42
Clamp	Nozzles and Injection Pipes	48
Clamp 12mm	Thermostat and Housing	37
Clamp 13mm	Engine Lifting	36
Clamp 14mm	Engine Lifting	36
Clamp 15mm	Thermostat and Housing	37
Clamp 22mm	Power Take Off	44
Clamp 23mm	Power Take Off	44
Clamp 25mm	Engine Breather	53
Clamp 25mm	Turbocharger Installation	58
Clip	Crankshaft Rear Oil Seal	39
Compressor	Auxiliary Drive	57
Connecting Road	Pistons and Connecting Rods	14
Connection	Cylinder Block	11
Connection	Water Pump	56
Cover	Timing Case	12
Cover	Lubricating Oil Filter and Oil Cooler	33
Cover	Cylinder Head Cover	34
Crankshaft Kit	Crankshaft	13
Crown	Valves and Rockershafts	24
Cylinder Block	Cylinder Block	11
Cylinder Head	Cylinder Head	17

<b>Description</b>		<b>Chart</b>
<b>C</b>		
Cylinder Head Assy	Cylinder Head	17
<b>D</b>		
Dipstick	Lubricating Oil Sump	31
Drain Pipe	Turbocharger Installation	58
<b>E</b>		
ECM module	Electrical System	78
Ejector Kit	Valves and Rockershafts	24
Element	Lubricating Oil Filter and Oil Cooler	33
Engine Mounting LS	Engine Bracket	71
Engine Mounting RS	Engine Bracket	71
Exhaust Insert	Cylinder Head	17
Exhaust Valve	Cylinder Head	17
<b>F</b>		
Fan	Fan	35
Filter	Lift Pump and Fuel Oil Filters	42
Filter Assy	Lift Pump and Fuel Oil Filters	42
Filter Head	Lubricating Oil Filter and Oil Cooler	33
Flange	Nozzles and Injection Pipes	48
Flywheel Assy	Flywheel and Starter Ring	55
Front Cover (Front Half)	Timing Case	12
<b>G</b>		
Gallery	Crankshaft Rear Oil Seal	39
Gasket	Timing Case	12
Gasket	Crankshaft	13
Gasket	Cylinder Head	17
Gasket	Crankshaft Rear Oil Seal	20
Gasket	Lubricating Oil Sump	31
Gasket	Lubricating Oil Filter and Oil Cooler	33
Gasket	Cylinder Head Cover	34
Gasket	Engine Lifting	36

## NGD 3.0 E

## Alphabetical Index

		Description	Chart
<b>G</b>			
Gasket		Intake Manifold	38
Gasket		Crankshaft Rear Oil Seal	39
Gasket		Exhaust Manifold	41
Gasket		Flywheel Housing	45
Gasket		Water Pump	56
Gasket		Turbocharger Installation	58
Gasket Set		Cylinder Head Gasket Set	00/90
Gasket Set		Gasket Set	00/91
Gear Ring		Flywheel and Starter Ring	55
Guide		Cylinder Head	17
Guide		Valves and Rockershafts	24
Guide Pin		Cylinder Block	11
Guide Pin		Timing Case	12
Guide Pin		Crankshaft	13
Guide Pin		Cylinder Head	17
Guide Pin		Flywheel and Starter Ring	55
<b>H</b>			
Harness		Electrical System	78
Hidraulic Pump		Power Take Off	44
Hose		Engine Lifting	36
Hose		Thermostat and Housing	37
Hose		Power Take Off	44
Hose		Engine Breather	53
Housing		Timing Case	12
Housing Kit		Thermostat and Housing	37
<b>I</b>			
Inlet Insert		Cylinder Head	17
Inlet Valve		Cylinder Head	17
Intake Manifold		Intake Manifold	38

		Description	Chart
<b>K</b>			
Key		Crankshaft	13
<b>L</b>			
Lock		Cylinder Head	17
Lock Ring		Pistons and Connecting Rods	14
<b>M</b>			
Manifold		Exhaust Manifold	41
<b>N</b>			
Nut		Turbocharger Installation	58
Nut M10		Alternator and Belt	50
Nut M14		Crankshaft Rear Oil Seal	39
Nut M8		Exhaust Manifold	41
Nut M8		Nozzles and Injection Pipes	48
Nut M8		Alternator and Belt	50
<b>O</b>			
Oil Pan		Lubricating Oil Sump	31
O-Ring		Timing Case	12
O-Ring		Lubricating Oil Sump	31
O-Ring		Nozzles and Injection Pipes	48
<b>P</b>			
Partial Engine		Cylinder Block	11
Pipe		Cylinder Block	11
Pipe		Lubricating Oil Sump	31
Pipe		Engine Lifting	36
Pipe		Crankshaft Rear Oil Seal	39
Pipe		Lift Pump and Fuel Oil Filters	42
Pipe		Engine Breather	53
Pipe		Turbocharger Installation	58
Pipe Assy		Nozzles and Injection Pipes	48

## NGD 3.0 E

## Alphabetical Index

<b>Description</b>		<b>Chart</b>
<b>P</b>		
Piston	Pistons and Connecting Rods	14
Piston and Ring Kit	Pistons and Connecting Rods	14
Plate	Flywheel Housing	45
Plug	Cylinder Block	11
Plug	Timing Case	12
Plug	Cylinder Head	17
Plug	Lubricating Oil Sump	31
Plug	Flywheel Housing	45
Plug M8	Valves and Rockershafts	18
Plug M8	Camshaft	21
Pulley	Crankshaft Pulley	32
Pulley	Power Take Off	44
Pulley	Alternator and Belt	50
Pulley	Water Pump	56
Pulley	Auxiliary Drive	57
Pump	Crankshaft Rear Oil Seal	39
Pump	Power Take Off	44
<b>R</b>		
Rear Lift	Engine Lifting	36
Relief Valve	Cylinder Block	11
Ring	Cylinder Block	11
Ring	Timing Case	12
Ring	Flywheel Housing	45
Ring Kit	Pistons and Connecting Rods	14
Rings	Lubricating Oil Filter and Oil Cooler	33
Rocker Lever	Valves and Rockershafts	18
Rockershaft Assy	Valves and Rockershafts	18
<b>S</b>		
Seal	Timing Case	12
Seal	Cylinder Head	17
Seal	Crankshaft Rear Oil Seal	20
Seal	Cylinder Head Cover	34
Sealing Ring	Timing Case	12
Sealing Ring	Lubricating Oil Sump	31

<b>Description</b>		<b>Chart</b>
<b>S</b>		
Sealing Ring	Turbocharger Installation	58
Sensor - Air Pressure	Crankshaft Rear Oil Seal	39
Sensor - CKP	Crankshaft Rear Oil Seal	39
Sensor - CMP	Crankshaft Rear Oil Seal	39
Sensor - Lube Oil Pressure	Lubricating Oil Filter and Oil Cooler	33
Sensor - WIF	Lift Pump and Fuel Oil Filters	42
Separator	Cylinder Head Cover	34
Shaft	Valves and Rockershafts	18
Sleeve	Timing Case	12
Spring	Cylinder Head	17
Starter Motor	Starter Motor	46
Strip	Electrical System	78
Stud	Exhaust Manifold	41
Stud M10	Cylinder Head	17
Stud M10x75	Alternator and Belt	50
Stud M8	Cylinder Head	17
<b>T</b>		
Temperature Sensor	Thermostat and Housing	37
Temperature Sensor	Nozzles and Injection Pipes	48
Tensioner	Alternator and Belt	50
Tightener	Valves and Rockershafts	24
Turbocharger	Turbocharger Installation	58
<b>V</b>		
Valve	Timing Case	12
Venturi	Thermostat and Housing	37
<b>W</b>		
Washer	Valves and Rockershafts	24
Washer	Crankshaft Pulley	32
Washer	Nozzles and Injection Pipes	48
Washer	Turbocharger Installation	58
Washer Kit	Crankshaft	13
Washer M4	Crankshaft Rear Oil Seal	39

## NGD 3.0 E

## Alphabetical Index

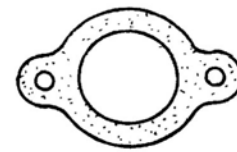
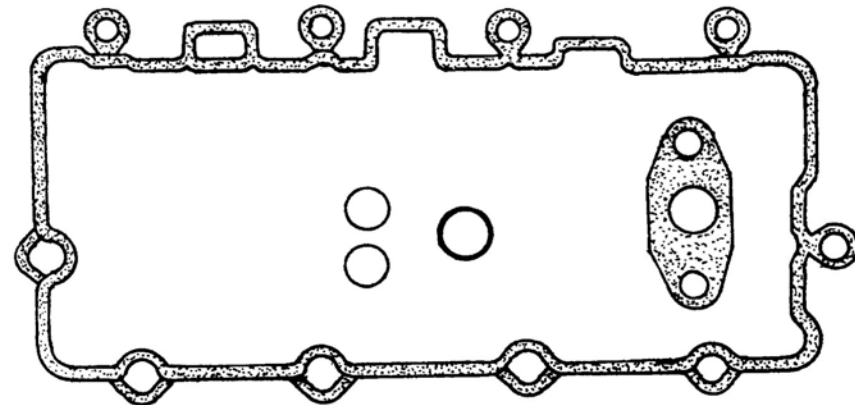
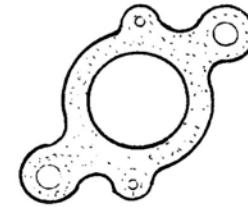
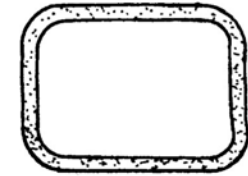
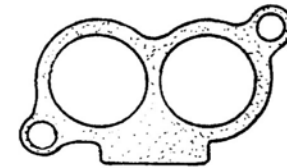
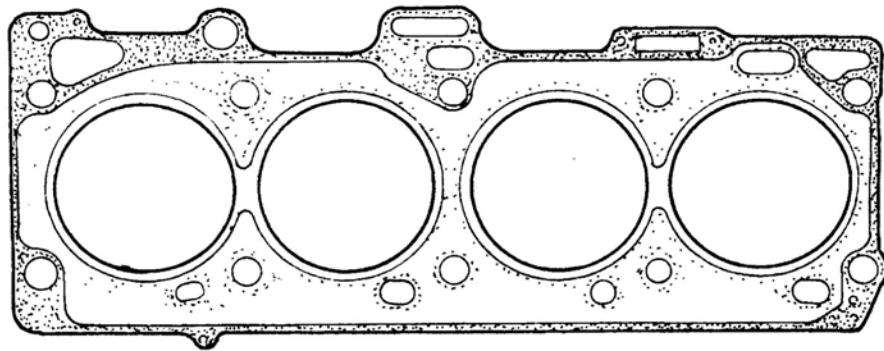
	<b>Description</b>	<b>Chart</b>
<b><u>W</u></b>		
Water Pump	Timing Case	12



NGD 3.0 E

**Jogo de Juntas do Cabeçote**  
*Juego de Juntas de la Culata*  
Cylinder Head Gasket Set

1



**NGD 3.0 E**

**Jogo de Juntas do Cabeçote**  
*Juego de Juntas de la Culata*  
 Cylinder Head Gasket Set

Item Item Item	Descrição Descripción Description	Peça N° Pieza N° Part Nr	Motores Motores Engines	Aplicação Aplicación Application	Observações Observaciones Remarks
			NGD3.0L		
1	<b>Jogo Juntas</b> <i>Juego de Juntas</i> Gasket Set	HS504	1	8C34 8C45 8C46	÷ 1,40 MM
		HS505	1	8C34 8C45 8C46	÷ 1,50 MM
		HS506	1	8C34 8C45 8C46	÷ 1,60 MM
		HS507	1	8C34 8C45 8C46	÷ 1,60 MM

**NGD 3.0 E**

**Jogo de Juntas do Cabeçote**  
*Juego de Juntas de la Culata*  
Cylinder Head Gasket Set

**ANOTAÇÕES / ANOTACIONES / NOTES**



A NAVISTAR COMPANY

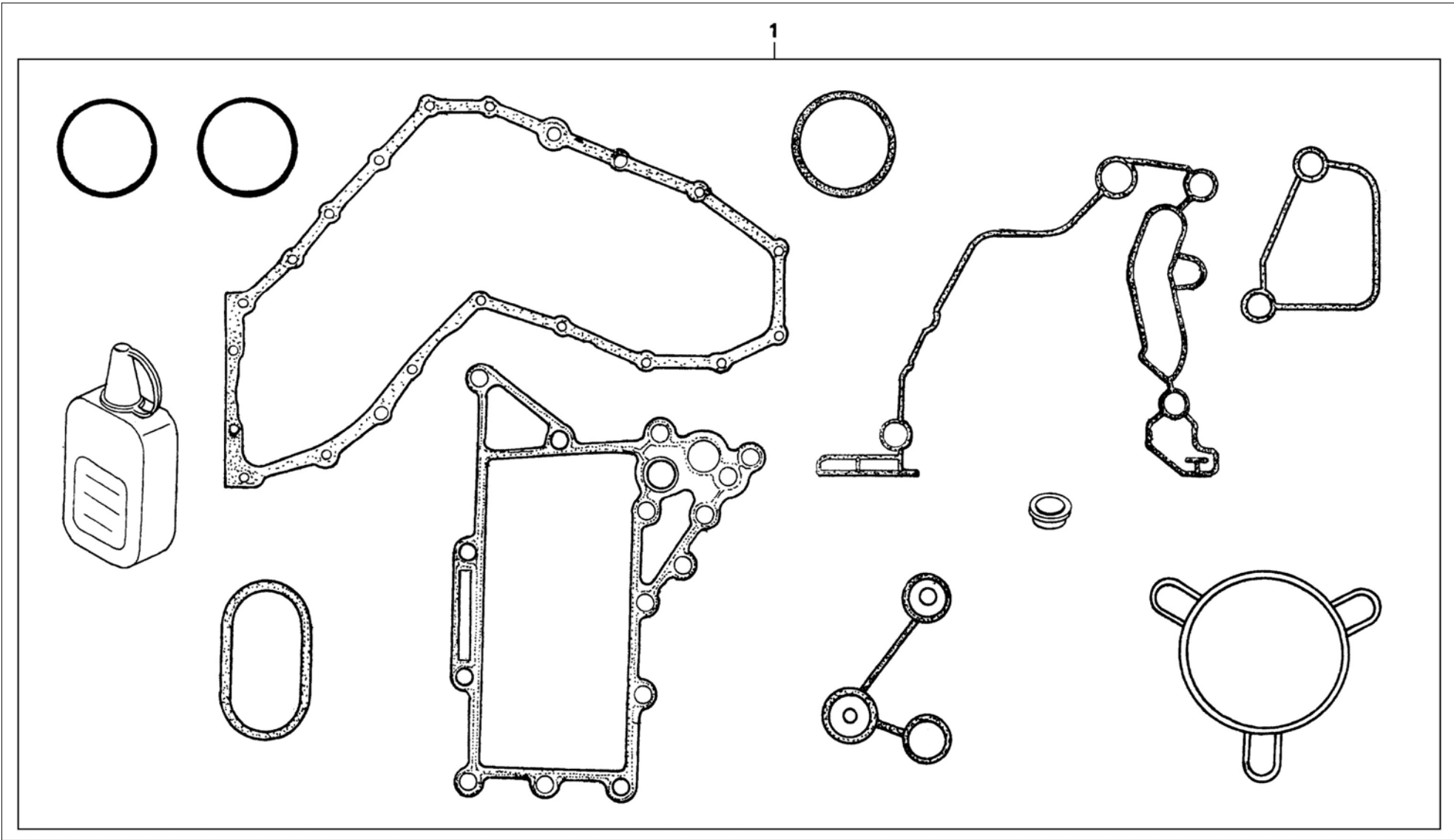
**MWM INTERNATIONAL**  
MOTORES



NGD 3.0 E

Jogo de Juntas do Bloco  
Juego de Juntas  
Gasket Set

1

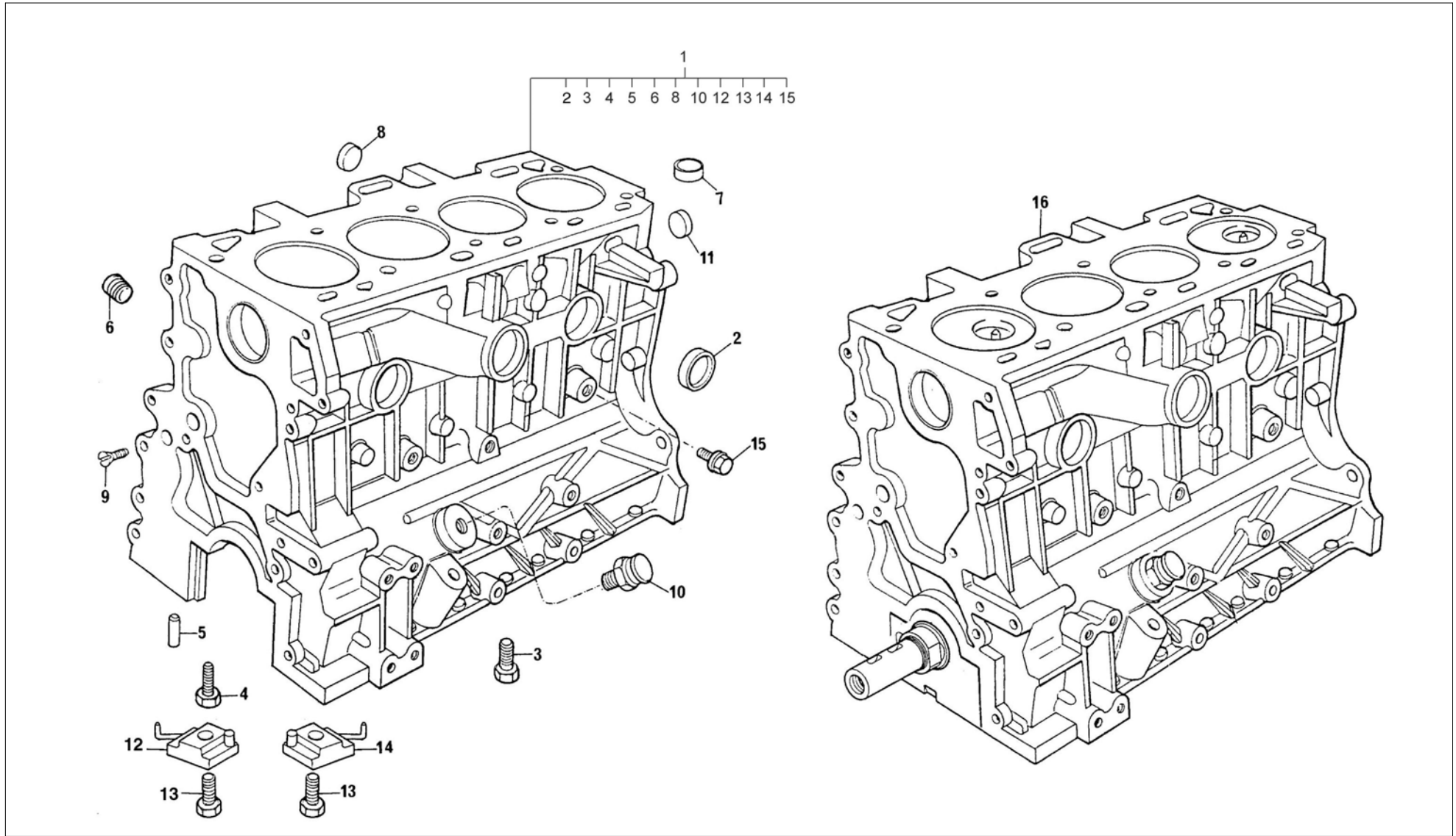


**NGD 3.0 E****Jogo de Juntas do Bloco**  
*Juego de Juntas*  
**Gasket Set**

Item Item Item	Descrição Descripción Description	Peça N° Pieza N° Part Nr	Motores Motores Engines	Aplicação Aplicación Application	Observações Observaciones Remarks
			NGD3.0L		
1	<b>Jogo Juntas</b> <i>Juego de Juntas</i> Gasket Set	HS119	1	8C34 8C45 8C46	

NGD 3.0 E

**Bloco de Cilindros**  
*Bloque de Cilindros*  
Cylinder Block



## NGD 3.0 E

## Bloco de Cilindros Bloque de Cilindros Cylinder Block

Item Item Item	Descrição Descripción Description	Peça N° Pieza N° Part Nr	Motores	Motores	Engines	Aplicação Aplicación Application	Observações Observaciones Remarks
			NGD3.0L				
1	<b>Bloco de Cilindros</b> <i>Bloque Cilindros</i> Cylinder Block	HS110	1			8C34 8C45 8C46	
2	<b>Tampão</b> <i>Tapón</i> Plug	ERC4996A	2			8C34 8C45 8C46	
3	<b>Parafuso</b> <i>Tornillo</i> Bolt	70740794	2			8C34 8C45 8C46	
4	<b>Parafuso</b> <i>Tornillo</i> Bolt	70740751	8			8C34 8C45 8C46	
5	<b>Pino Guia</b> <i>Perno Guia</i> Guide Pin	501593A	10			8C34 8C45 8C46	
6	<b>Bujão</b> <i>Tapón</i> Plug	445751	4			8C34 8C45 8C46	
7	<b>Anel Guia</b> <i>Anillo</i> Ring	ETC8352B	2			8C34 8C45 8C46	
8	<b>Tampão</b> <i>Tapón</i> Plug	70730055	5			8C34 8C45 8C46	
9	<b>Bujão</b> <i>Tapón</i> Plug	70650132	1			8C34 8C45 8C46	
10	<b>Conexão</b> <i>Conexion</i> Connection	70200849	1			8C34 8C45 8C46	
11	<b>Anel Guia</b> <i>Anillo</i> Ring	70610068	2			8C34 8C45 8C46	

## NGD 3.0 E

## Bloco de Cilindros Bloque de Cilindros Cylinder Block

Item Item Item	Descrição Descripción Description	Peça N° Pieza N° Part Nr	Motores	Motores	Engines	Aplicação Aplicación Application	Observações Observaciones Remarks
			NGD3.0L				
12	<b>Tubo</b> Caño Pipe	70993617	2			8C34 8C45 8C46	1 e 3 Cil.
13	<b>Válvula Alívio</b> Válvula Alívio Relief Valve	70993623	4			8C34 8C45 8C46	
14	<b>Tubo</b> Caño Pipe	70993618	2			8C34 8C45 8C46	2 e 4 Cil.
15	<b>Bujão</b> Tapón Plug	70650139	1			8C34 8C45 8C46	
16	<b>Motor Parcial</b> Motor Parcial Partial Engine	HS109	1			8C34 8C45 8C46	

**NGD 3.0 E**

**Bloco de Cilindros**  
*Bloque de Cilindros*  
Cylinder Block

**ANOTAÇÕES / ANOTACIONES / NOTES**

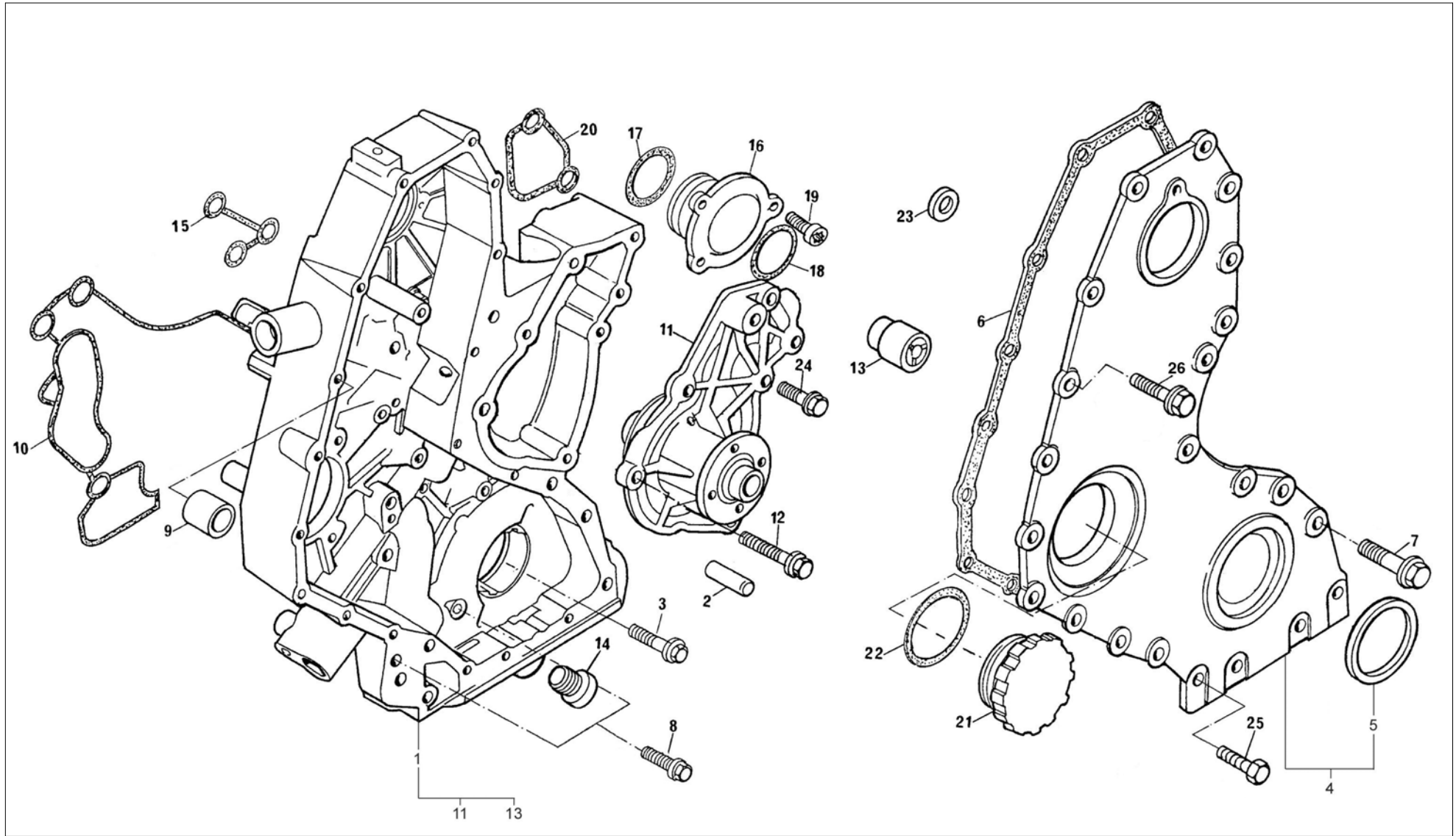


A NAVISTAR COMPANY

**MWM INTERNATIONAL**  
MOTORES

**Caixa de Distribuição**  
*Caja de Distribución*  
Timing Case

NGD 3.0 E



## NGD 3.0 E

## Caixa de Distribuição Caja de Distribución Timing Case

Item Item Item	Descrição Descripción Description	Peça N° Pieza N° Part Nr	Motores	Motores	Engines	Aplicação Aplicación Application	Observações Observaciones Remarks
			NGD3.0L				
1	<b>Caixa Distrib.</b> <i>Caja</i> Housing	HS126	1			8C34 8C45 8C46	ç 70993638
2	<b>Pino Guia</b> <i>Perno Guia</i> Guide Pin	70610057	2			8C34 8C45 8C46	
3	<b>Parafuso</b> <i>Tornillo</i> Bolt	FS108251	4			8C34 8C45 8C46	
4	<b>Tampa Frontal</b> <i>Tapa Frontal</i> Front Cover (Front Half)	70993667	1			8C34 8C45 8C46	
5	<b>Retentor</b> <i>Retén</i> Seal	70730043	1			8C34 8C45 8C46	
6	<b>Junta Interna</b> <i>Empaque</i> Gasket	70490705	1			8C34 8C45 8C46	
7	<b>Parafuso</b> <i>Tornillo</i> Bolt	70740803	16			8C34 8C45 8C46	
8	<b>Parafuso M8x75</b> <i>Tornillo M8x75</i> Bolt M8x75	FB108151	2			8C34 8C45 8C46	
9	<b>Anel Guia</b> <i>Anillo</i> Ring	ERR3286A	2			8C34 8C45 8C46	
10	<b>Junta</b> <i>Empaque</i> Gasket	70490823	1			8C34 8C45 8C46	
11	<b>Bomba de Água</b> <i>Bomba de Agua</i> Water Pump	70993639	1			8C34 8C45 8C46	



## NGD 3.0 E

## Caixa de Distribuição Caja de Distribución Timing Case

Item Item Item	Descrição Descripción Description	Peça N° Pieza N° Part Nr	Motores	Motores	Engines	Aplicação Aplicación Application	Observações Observaciones Remarks
			NGD3.0L				
12	<b>Parafuso M8x25</b> <i>Tornillo M8x25</i> Bolt M8x25	FS108251	2			8C34 8C45 8C46	
13	<b>Válvula</b> <i>Valvula</i> Valve	70910065	1			8C34 8C45 8C46	
14	<b>Bujão</b> <i>Tapón</i> Plug	70650134	4			8C34 8C45 8C46	
15	<b>Junta</b> <i>Empaque</i> Gasket	70490824	1			8C34 8C45 8C46	
16	<b>Luva</b> <i>Manguito</i> Sleeve	70470123	1			8C34 8C45 8C46	
17	<b>O-Ring</b> <i>O-Ring</i> O-Ring	70590020	1			8C34 8C45 8C46	
18	<b>O-Ring</b> <i>O-Ring</i> O-Ring	70590015	1			8C34 8C45 8C46	
19	<b>Parafuso M6x8</b> <i>Tornillo M6x8</i> Bolt M6x8	70740792	3			8C34 8C45 8C46	
20	<b>Junta</b> <i>Empaque</i> Gasket	70490708	1			8C34 8C45 8C46	
21	<b>Tampa Inspeção</b> <i>Tapa</i> Cover	70240245	1			8C34 8C45 8C46	
22	<b>Anel Vedação</b> <i>Anillo de Vedación</i> Sealing Ring	70590021	1			8C34 8C45 8C46	

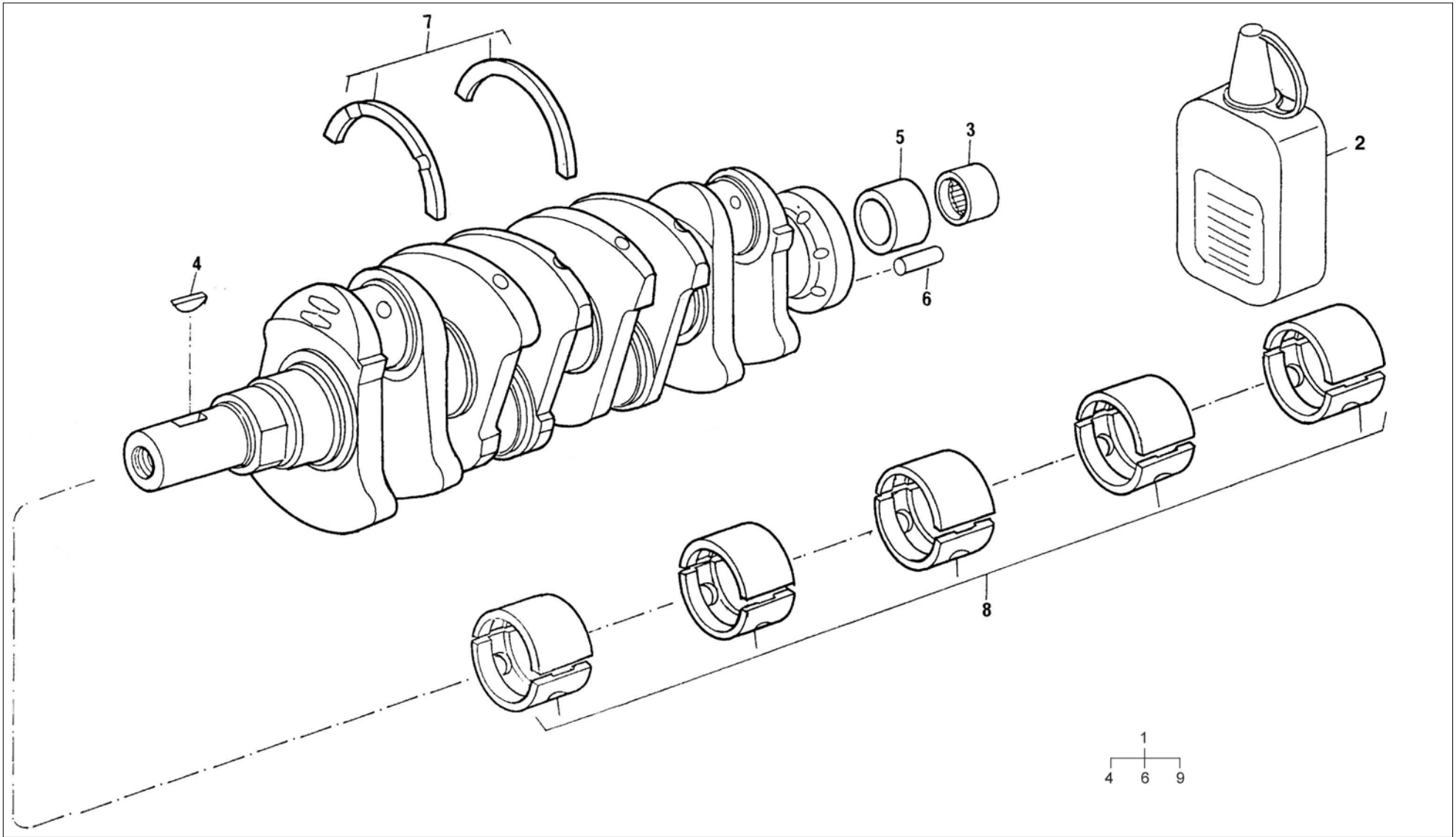
## NGD 3.0 E

## Caixa de Distribuição Caja de Distribución Timing Case

Item Item Item	Descrição Descripción Description	Peça N° Pieza N° Part Nr	Motores Motores Engines	Aplicação Aplicación Application	Observações Observaciones Remarks
			NGD3.0L		
23	<b>Junta</b> <i>Empaque</i> Gasket	70490703	1	8C34 8C45 8C46	
24	<b>Parafuso M8x85</b> <i>Tornillo M8x85</i> Bolt M8x85	FB108171	4	8C34 8C45 8C46	
25	<b>Parafuso M8x80</b> <i>Tornillo M8x80</i> Bolt M8x80	FB108161	4	8C34 8C45 8C46	
26	<b>Parafuso M10X25</b> <i>Tornillo M10X25</i> Bolt M10X25	70740804	1	8C34 8C45 8C46	

NGD 3.0 E

Árvore de Manivelas  
Cigüeñal  
Crankshaft



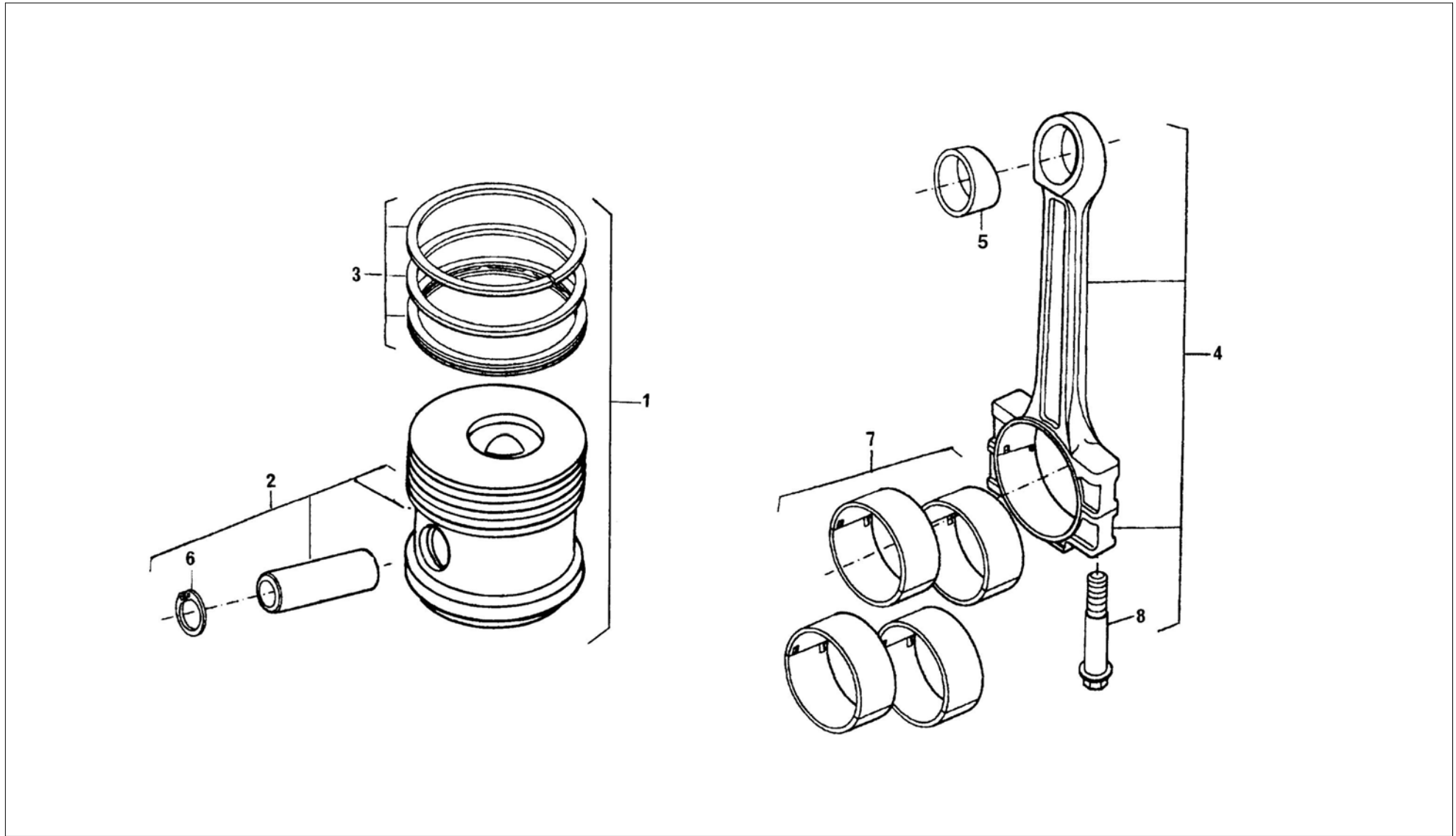
**NGD 3.0 E**

**Árvore de Manivelas**  
*Cigüeñal*  
 Crankshaft

Item Item Item	Descrição Descripción Description	Peça N° Pieza N° Part Nr	Motores	Motores	Engines	Aplicação Aplicación Application	Observações Observaciones Remarks
			NGD3.0L				
1	<b>Cj. Árvore de Manivelas</b> <i>Juego Cigüeñal</i> Crankshaft Kit	70993615	1			8C34	
		70993763	1			8C45 8C46	
2	<b>Junta Líquida</b> <i>Empaque</i> Gasket	HS044	1			8C34 8C45 8C46	
3	<b>Rolamento</b> <i>Rodamiento</i> Bearing	70040023	1			8C34	
4	<b>Chaveta</b> <i>Chaveta</i> Key	70500009	1			8C34 8C45 8C46	
5	<b>Bucha</b> <i>Buje</i> Bush	70050161	1			8C34	
6	<b>Pino Guia</b> <i>Perno Guia</i> Guide Pin	70610054	1			8C34 8C45 8C46	
7	<b>Jogo Arruelas</b> <i>Juego Arandelas</i> Washer Kit	HS008	1			8C34 8C45 8C46	STD
		HS008A	1			8C34 8C45 8C46	÷ + .005
		HS008B	X			8C34 8C45 8C46	÷ + .0075
		HS008C	X			8C34 8C45 8C46	÷ + .010
		HS008D	X			8C34 8C45 8C46	STD
8	<b>Jogo de Bronzinas</b> <i>Juego de Cojinetes</i> Bearing Kit	HS074	1			8C34 8C45 8C46	STD
		HS074A	X			8C34 8C45 8C46	÷ + .010

NGD 3.0 E

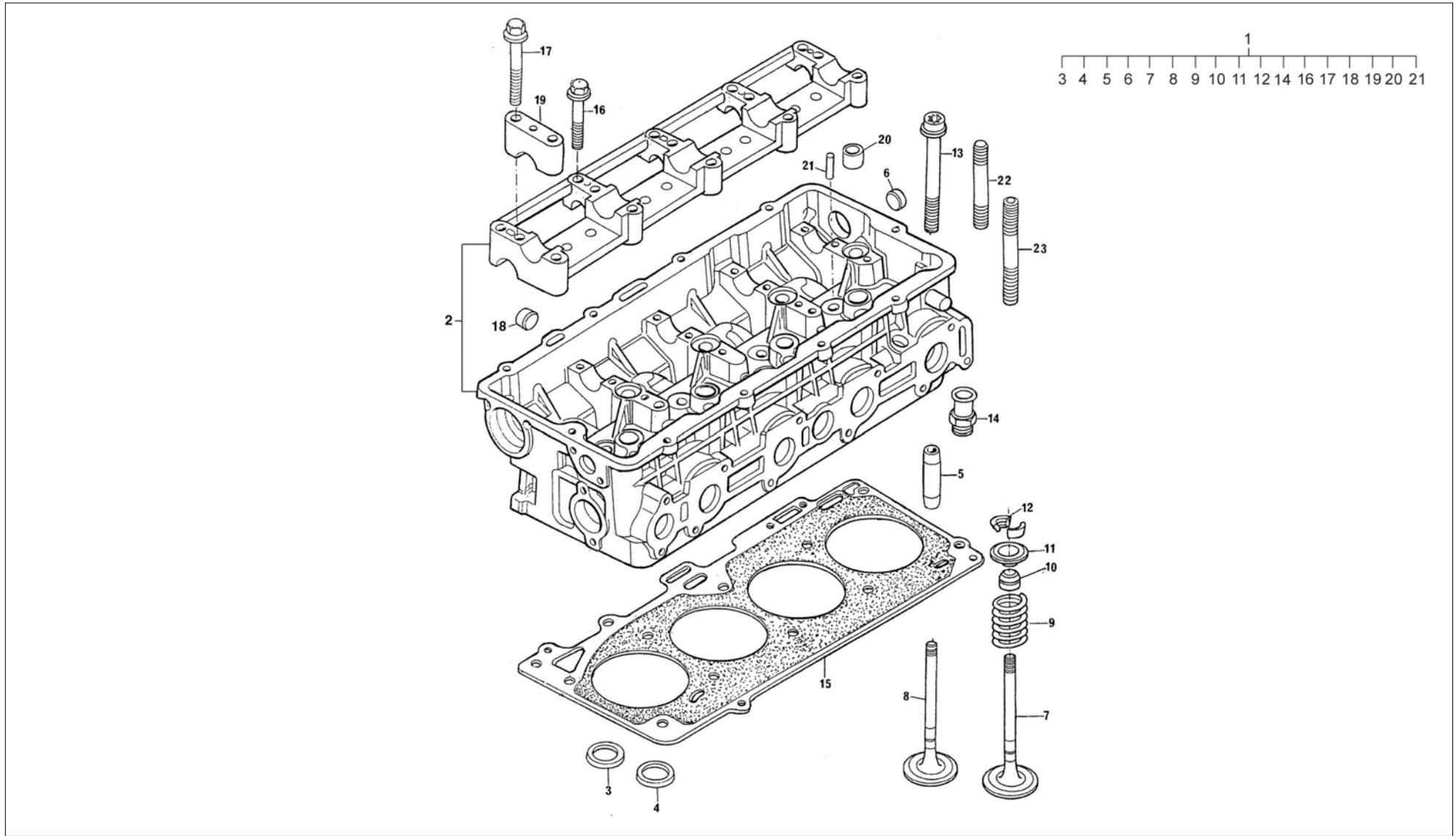
**Pistões e Bielas**  
*Pistones y Bielas*  
Pistons and Connecting Rods



## NGD 3.0 E

## Pistões e Bielas *Pistones y Bielas* Pistons and Connecting Rods

Item Item Item	Descrição Descripción Description	Peça N° Pieza N° Part Nr	Motores	Motores	Engines	Aplicação Aplicación Application	Observações Observaciones Remarks
			NGD3.0L				
1	<b>Jogo Pistão e Anéis</b> <i>Juego Pistón y Aros</i> Piston and Ring Kit	HS103	1			8C34 8C45 8C46	STD
		HS107	X			8C34 8C45 8C46	÷ + .025 mm
		HS108	X			8C34 8C45 8C46	÷ + .050 mm
2	<b>Pistão</b> <i>Pistón</i> Piston	HS101	1			8C34 8C45 8C46	STD
		HS104	X			8C34 8C45 8C46	÷ + .025 mm
		HS105	X			8C34 8C45 8C46	÷ + .050 mm
3	<b>Jogo de Anéis</b> <i>Juego de Aros</i> Ring Kit	HS100	X			8C34 8C45 8C46	÷ + .050 mm
		HS102	1			8C34 8C45 8C46	STD
		HS106	X			8C34 8C45 8C46	÷ + .025 mm
4	<b>Biela</b> <i>Biela</i> Connecting Road	70993440	1			8C34 8C45 8C46	
5	<b>Bucha</b> <i>Buje</i> Bush	70050213	1			8C34 8C45 8C46	
6	<b>Anel Trava</b> <i>Anillo Traba</i> Lock Ring	70170038	2			8C34 8C45 8C46	
7	<b>Jogo de Bronzinas</b> <i>Juego de Cojinetes</i> Bearing Kit	HS075	1			8C34 8C45 8C46	STD
		HS075A	X			8C34 8C45 8C46	÷ + .025 mm
8	<b>Parafuso</b> <i>Tornillo</i> Bolt	70740790	2			8C34 8C45 8C46	



## NGD 3.0 E

## Cabeçote Culata Cylinder Head

Item Item Item	Descrição Descripción Description	Peça N° Pieza N° Part Nr	Motores	Motores	Engines	Aplicação Aplicación Application	Observações Observaciones Remarks
			NGD3.0L				
1	<b>Cj. Cabeçote</b> <i>Juego Culata</i> Cylinder Head Assy	HS118	1			8C34 8C45 8C46	
2	<b>Cabeçote</b> <i>Culata</i> Cylinder Head	HS118	1			8C34 8C45 8C46	
3	<b>Sede Admissão</b> <i>Inserto Admisión</i> Inlet Insert	70470120	8			8C34 8C45 8C46	
4	<b>Sede de Escape</b> <i>Inserto Escape</i> Exhaust Insert	70470121	8			8C34 8C45 8C46	
5	<b>Guia</b> <i>Guia</i> Guide	70420027	16			8C34 8C45 8C46	
6	<b>Tampão</b> <i>Tapón</i> Plug	70650075	2			8C34 8C45 8C46	
7	<b>Válvula Escape</b> <i>Valvula Escape</i> Exhaust Valve	70910080	8			8C34 8C45 8C46	
8	<b>Válvula Admissão</b> <i>Valvula Admission</i> Inlet Valve	70910079	8			8C34 8C45 8C46	
9	<b>Mola</b> <i>Resorte</i> Spring	70780037	16			8C34 8C45 8C46	
10	<b>Vedador</b> <i>Retén</i> Seal	70730060	16			8C34 8C45 8C46	
11	<b>Capa</b> <i>Capa</i> Cap	70150065	16			8C34 8C45 8C46	



## NGD 3.0 E

## Cabeçote Culata Cylinder Head

Item Item Item	Descrição Descripción Description	Peça N° Pieza N° Part Nr	Motores	Motores	Engines	Aplicação Aplicación Application	Observações Observaciones Remarks
			NGD3.0L				
12	<b>Trava</b> <i>Traba</i> Lock	70230011	32			8C34 8C45 8C46	
13	<b>Parafuso</b> <i>Tornillo</i> Bolt	70740783	10			8C34 8C45 8C46	
14	<b>Adaptador</b> <i>Adaptador</i> Adaptor	70470107	1			8C34 8C45 8C46	
15	<b>Junta</b> <i>Empaque</i> Gasket	70490791	1			8C34 8C45 8C46	1.50 mm
		70490792	1			8C34 8C45 8C46	1.40 mm
		70490793	1			8C34 8C45 8C46	1.30 mm
		70490815	1			8C34 8C45 8C46	1.60 mm
16	<b>Parafuso M8x45</b> <i>Tornillo M8x45</i> Bolt M8x45	FB108091	5			8C34 8C45 8C46	
17	<b>Parafuso M8x60</b> <i>Tornillo M8x60</i> Bolt M8x60	FB108121	10			8C34 8C45 8C46	
18	<b>Tampão</b> <i>Tapón</i> Plug	525497A	1			8C34 8C45 8C46	
19	<b>Capa</b> <i>Capa</i> Cap	70150064	5			8C34 8C45 8C46	
20	<b>Bucha</b> <i>Buje</i> Bush	70050216	7			8C34 8C45 8C46	
21	<b>Pino Guia</b> <i>Perno Guia</i> Guide Pin	0350009	4			8C34 8C45 8C46	
22	<b>Prisioneiro M8</b> <i>Espárrago M8</i> Stud M8	70820125	4			8C34 8C45 8C46	

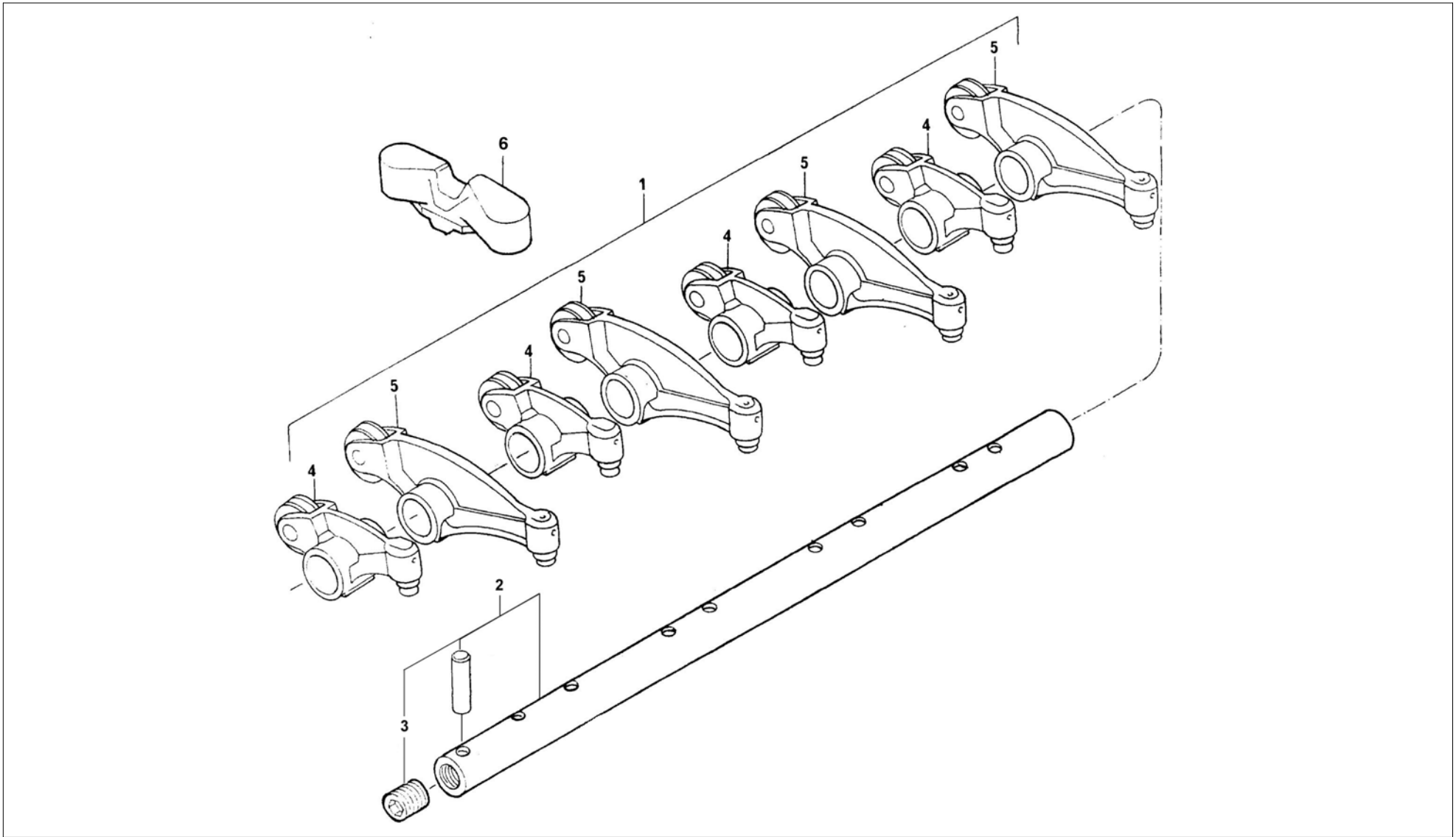
**NGD 3.0 E**

**Cabeçote**  
*Culata*  
 Cylinder Head

Item Item Item	Descrição Descripción Description	Peça N° Pieza N° Part Nr	Motores Motores Engines	Aplicação Aplicación Application	Observações Observaciones Remarks
			NGD3.0L		
23	<b>Prisioneiro M10</b> <i>Espárrago M10</i> Stud M10	70820127	2	8C34 8C45 8C46	

NGD 3.0 E

**Válvulas e Balanciro**  
*Válvulas y Balancines*  
Valves and Rockershafts



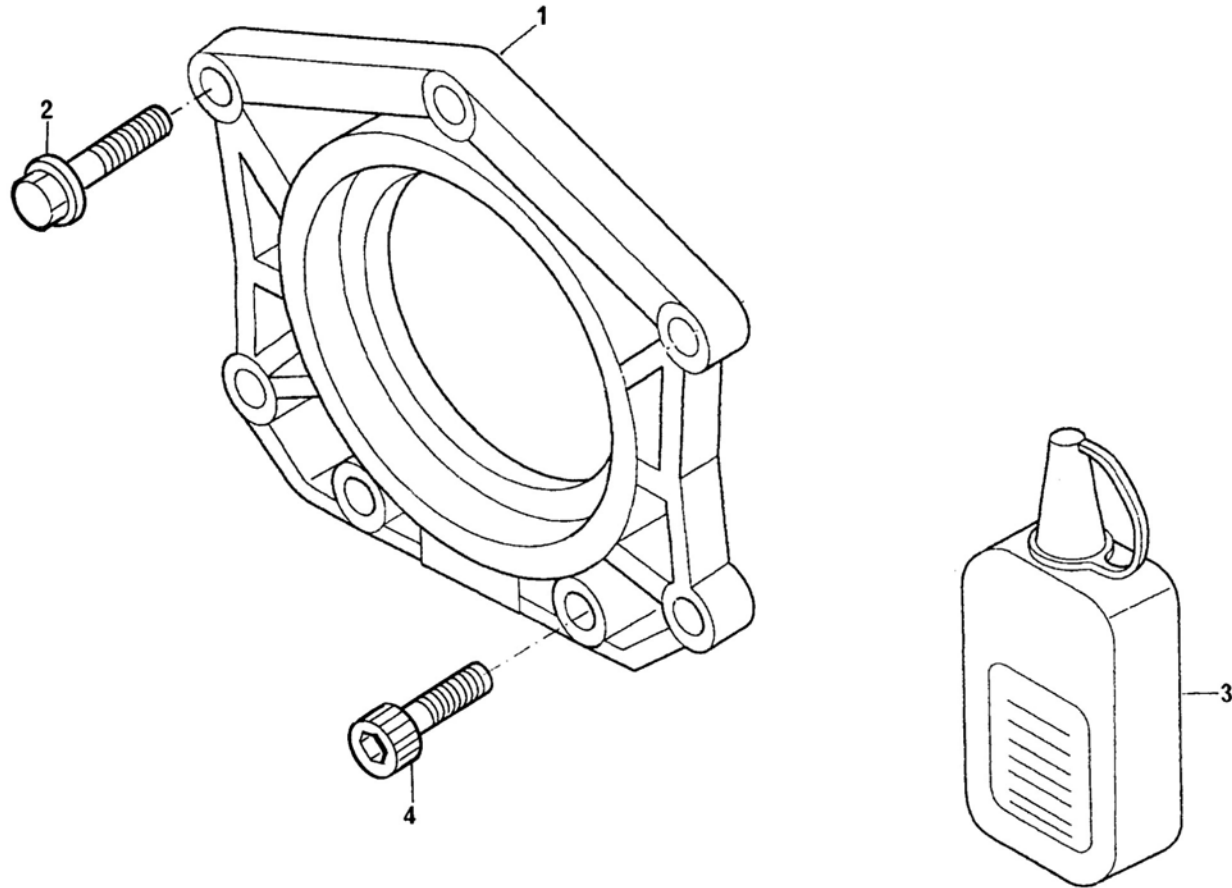
## NGD 3.0 E

## Válvulas e Balanceiro Válvulas y Balancines Valves and Rockershafts

Item Item Item	Descrição Descripción Description	Peça N° Pieza N° Part Nr	Motores	Motores	Engines	Aplicação Aplicación Application	Observações Observaciones Remarks
			NGD3.0L				
1	<b>Eixo Balanceiro</b> <i>Eje Balancines</i> Rockershaft Assy	70993630	1			8C34 8C45 8C46	
2	<b>Eixo</b> <i>Eje</i> Shaft	70993629	1			8C34 8C45 8C46	
3	<b>Bujão M8</b> <i>Tapón M8</i> Plug M8	70650127	2			8C34 8C45 8C46	
4	<b>Balanceiro Adm.</b> <i>Balancín</i> Rocker Lever	70993610	4			8C34 8C45 8C46	
5	<b>Balanceiro Esc.</b> <i>Balancín</i> Rocker Lever	70993611	4			8C34 8C45 8C46	<==> 70993629
6	<b>Suporte</b> <i>Soporte</i> Bracket	70520177	8			8C34 8C45 8C46	

NGD 3.0 E

**Retentor Traseiro da Árvore de Manivelas**  
*Sello Trasero de Aceite*  
Crankshaft Rear Oil Seal



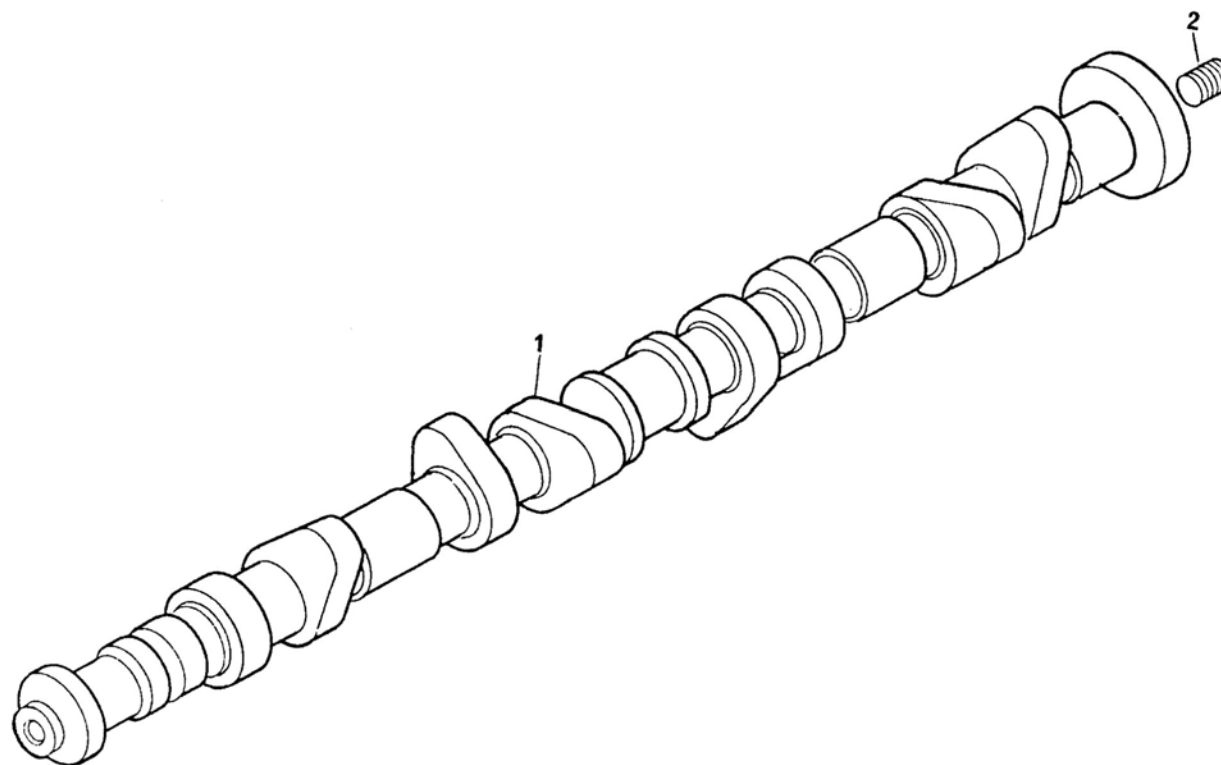
**NGD 3.0 E**

**Retentor Traseiro da Árvore de Manivelas**  
*Sello Trasero de Aceite*  
**Crankshaft Rear Oil Seal**

Item Item Item	Descrição Descripción Description	Peça N° Pieza N° Part Nr	Motores Motores Engines	Aplicação Aplicación Application	Observações Observaciones Remarks
			NGD3.0L		
1	<b>Retentor</b> <i>Retén</i> Seal	70730056	1	8C34 8C45 8C46	
2	<b>Parafuso M8x25</b> <i>Tornillo M8x25</i> Bolt M8x25	FS108251	5	8C34 8C45 8C46	
3	<b>Junta Líquida</b> <i>Empaque</i> Gasket	HS044	1	8C34 8C45 8C46	
4	<b>Parafuso M6x20</b> <i>Tornillo M6x20</i> Bolt M6x20	70740764	2	8C34 8C45 8C46	

NGD 3.0 E

Árvore de Comando das Válvulas  
*Arbol de Levas*  
Camshaft

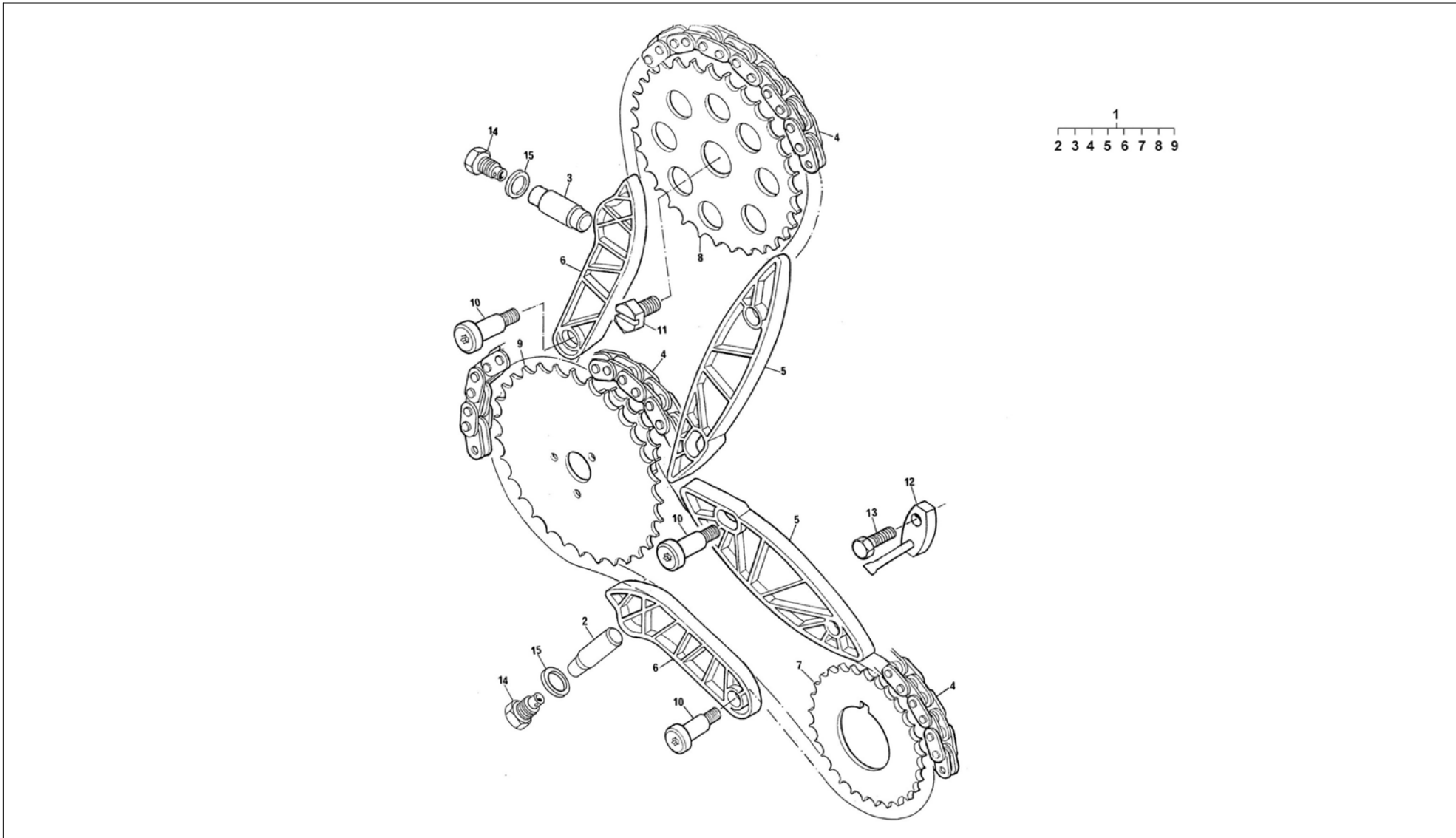


## NGD 3.0 E

## Árvore de Comando das Válvulas Arbol de Levas Camshaft

Item Item Item	Descrição Descripción Description	Peça N° Pieza N° Part Nr	Motores	Motores	Engines	Aplicação Aplicación Application	Observações Observaciones Remarks
			NGD3.0L				
1	<b>Árvore de Comando</b> <i>Arbol de Levas</i> Camshaft	70993628	1			8C34	
		70993760	1			8C45 8C46	
2	<b>Bujão M8</b> <i>Tapón M8</i> Plug M8	70650127	1			8C34 8C45 8C46	





## NGD 3.0 E

## Sistema de Corrente Sistema de Cadena Valves and Rockershafts

Item Item Item	Descrição Descripción Description	Peça N° Pieza N° Part Nr	Motores	Motores	Engines	Aplicação Aplicación Application	Observações Observaciones Remarks
			NGD3.0L				
1	<b>Cj. Corrente</b> <i>Juego Cadena</i> Chain kit	70993658	1			8C34 8C45 8C46	
2	<b>Tensionador</b> <i>Tensor</i> Tightener	70810070	1			8C34 8C45 8C46	
3	<b>Tensionador</b> <i>Tensor</i> Tightener	70810069	1			8C34 8C45 8C46	
4	<b>Corrente</b> <i>Cadena</i> Chain	70070088	2			8C34 8C45 8C46	
5	<b>Guia Fixa</b> <i>Guia</i> Guide	70420026	2			8C34 8C45 8C46	
6	<b>Guia Móvel</b> <i>Guia</i> Guide	70420025	2			8C34 8C45 8C46	
7	<b>Coroa</b> <i>Corona</i> Crown	70410100	1			8C34 8C45 8C46	
8	<b>Coroa</b> <i>Corona</i> Crown	70410099	1			8C34 8C45 8C46	
9	<b>Coroa</b> <i>Corona</i> Crown	70410098	1			8C34 8C45 8C46	
10	<b>Parafuso</b> <i>Tornillo</i> Bolt	70740788	5			8C34 8C45 8C46	
11	<b>Adaptador</b> <i>Adaptador</i> Adaptor	70470126	1			8C34 8C45 8C46	

## NGD 3.0 E

## Sistema de Corrente Sistema de Cadena Valves and Rockershafts

Item Item Item	Descrição Descripción Description	Peça N° Pieza N° Part Nr	Motores Motores Engines	Aplicação Aplicación Application	Observações Observaciones Remarks
			NGD3.0L		
12	<b>Cj. Ejetor</b> <i>Juego Ejecion</i> Ejector Kit	70993666	1	8C34 8C45 8C46	
13	<b>Parafuso M8x45</b> <i>Tornillo M8x45</i> Bolt M8x45	FB108091	1	8C34 8C45 8C46	
14	<b>Parafuso</b> <i>Tornillo</i> Bolt	70740787	2	8C34 8C45 8C46	
15	<b>Arruela</b> <i>Arandela</i> Washer	70920185	2	8C34 8C45 8C46	

**NGD 3.0 E**

**Sistema de Corrente**  
*Sistema de Cadena*  
Valves and Rockershafts

**ANOTAÇÕES / ANOTACIONES / NOTES**

---

---

---

---

---

---

---

---

---

---

---

---

---

---

---

---

---

---

---

---

---

---

---

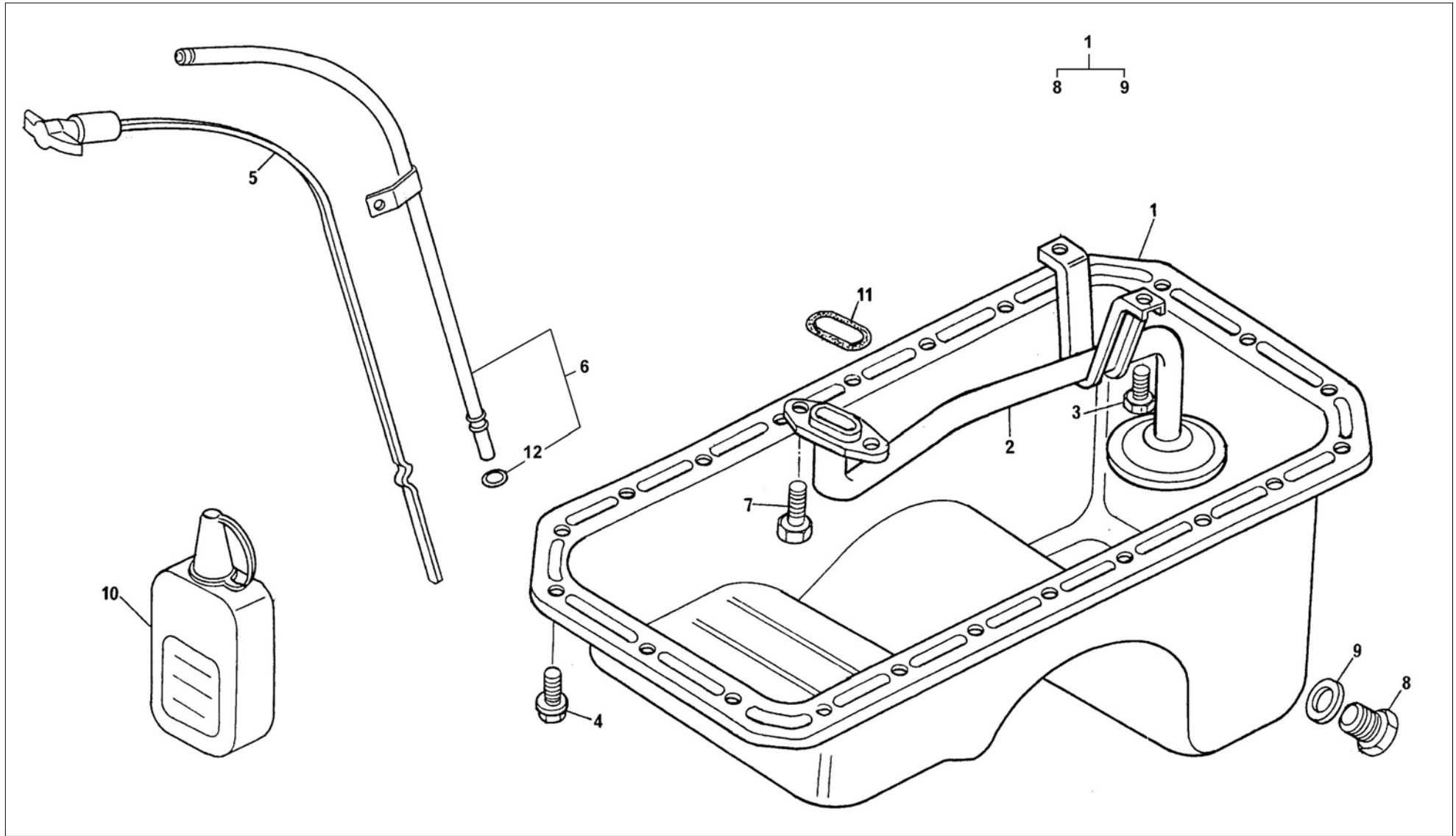


A NAVISTAR COMPANY

**MWM INTERNATIONAL**  
**MOTORES**

NGD 3.0 E

**Cárter de Óleo Lubrificante**  
*Cárter de Aceite Lubrificante*  
Lubricating Oil Sump



## NGD 3.0 E

## Cárter de Óleo Lubrificante Cárter de Aceite Lubrificante Lubricating Oil Sump

Item Item Item	Descrição Descripción Description	Peça N° Pieza N° Part Nr	Motores	Motores	Engines	Aplicação Aplicación Application	Observações Observaciones Remarks
			NGD3.0L				
1	<b>Cárter</b> <i>Carter</i> Oil Pan	70993624	1			8C34	
		70993764	1			8C45 8C46	
2	<b>Tubo Sucção</b> <i>Caño</i> Pipe	70993671	1			8C34 8C45 8C46	
3	<b>Parafuso M6x10</b> <i>Tornillo M6x10</i> Bolt M6x10	FS106101	2			8C34 8C45 8C46	
4	<b>Parafuso M8x16</b> <i>Tornillo M8x16</i> Bolt M8x16	70740769	22			8C34 8C45 8C46	
5	<b>Vareta</b> <i>Varilla</i> Dipstick	70320084	1			8C34 8C45 8C46	
6	<b>Tubo</b> <i>Caño</i> Pipe	70993641	1			8C34 8C45 8C46	
7	<b>Parafuso M6x16</b> <i>Tornillo M6x16</i> Bolt M6x16	FS106161	2			8C34 8C45 8C46	
8	<b>Bujão Dreno</b> <i>Tapón</i> Plug	70650161	1			8C34 8C45 8C46	
9	<b>Anel Vedador</b> <i>Anillo Sellado</i> Sealing Ring	70920186	1			8C34 8C45 8C46	
10	<b>Junta Líquida</b> <i>Empaque</i> Gasket	HS044	1			8C34 8C45 8C46	
11	<b>Junta</b> <i>Empaque</i> Gasket	70490709	1			8C34 8C45 8C46	

**NGD 3.0 E****Cárter de Óleo Lubrificante**  
*Cárter de Aceite Lubrificante*  
Lubricating Oil Sump

Item Item Item	Descrição Descripción Description	Peça N° Pieza N° Part Nr	Motores Motores Engines	Aplicação Aplicación Application	Observações Observaciones Remarks
			NGD3.0L		
12	<b>O-Ring</b> O-Ring O-Ring	70590019	1	8C34 8C45 8C46	

**NGD 3.0 E**

**Cárter de Óleo Lubrificante**  
*Cárter de Aceite Lubrificante*  
Lubricating Oil Sump

**ANOTAÇÕES / ANOTACIONES / NOTES**

---

---

---

---

---

---

---

---

---

---

---

---

---

---

---

---

---

---

---

---

---

---

---

---



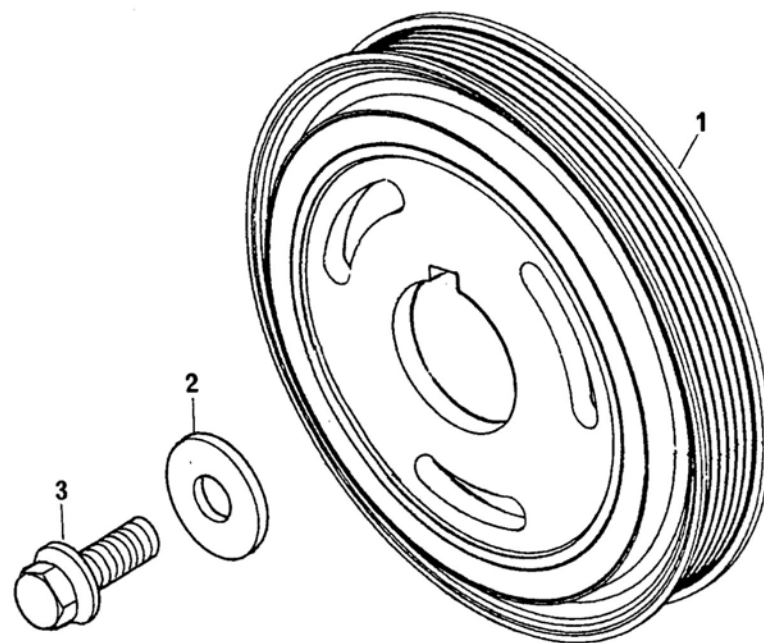
**MWM INTERNATIONAL®**  
**MOTORES**

A NAVISTAR COMPANY



NGD 3.0 E

**Polia da Árvore de Manivelas**  
*Polea del Cigüeñal*  
Crankshaft Pulley



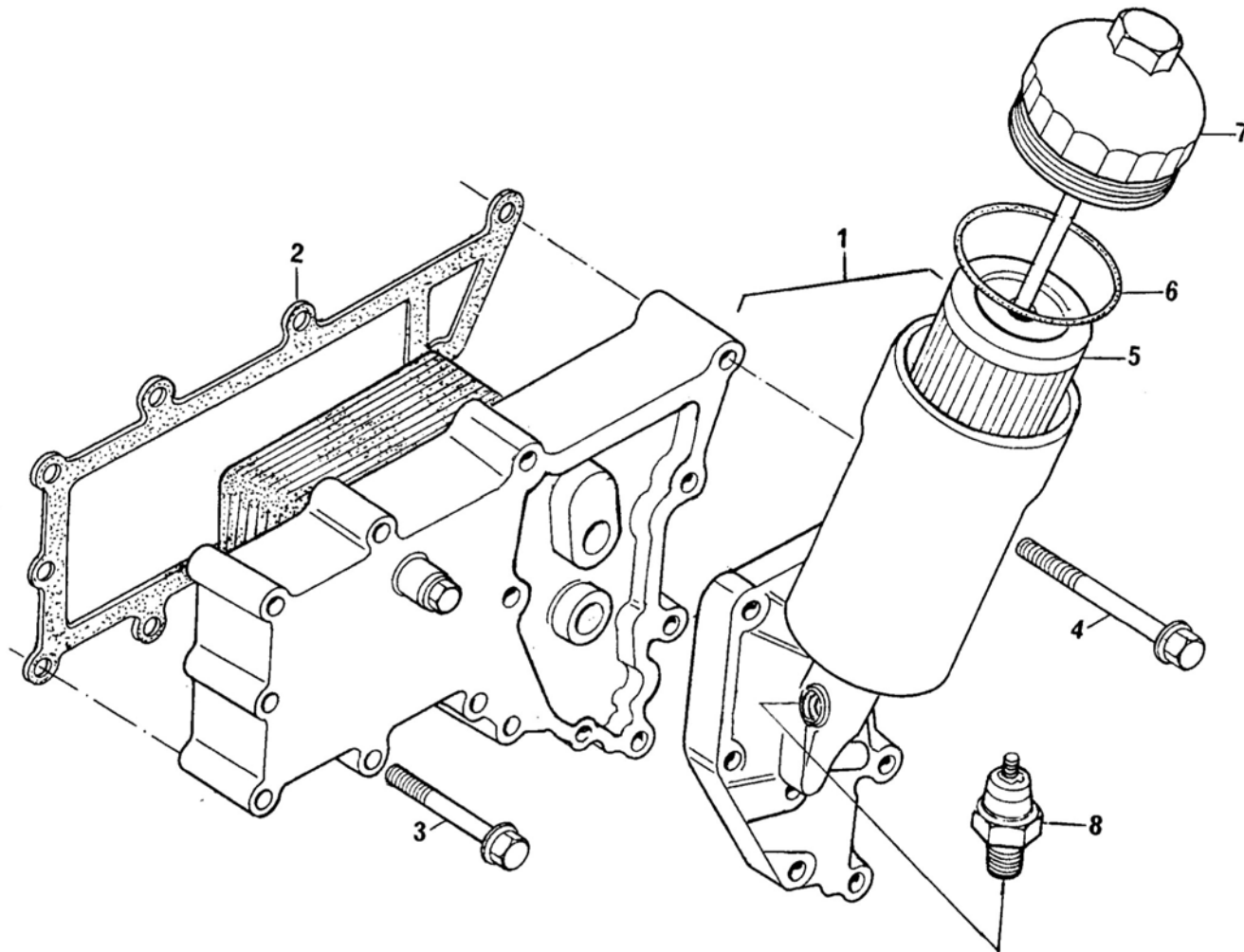
**NGD 3.0 E**

**Polia da Árvore de Manivelas**  
*Polea del Cigüeñal*  
**Crankshaft Pulley**

Item Item Item	Descrição Descripción Description	Peça N° Pieza N° Part Nr	Motores Motores Engines	Aplicação Aplicación Application	Observações Observaciones Remarks
			NGD3.0L		
1	<b>Polia</b> <i>Polea</i> Pulley	70670781	1	8C34 8C45 8C46	
2	<b>Arruela</b> <i>Arandela</i> Washer	70920174	1	8C34 8C45 8C46	
3	<b>Parafuso</b> <i>Tornillo</i> Bolt	70740758	1	8C34 8C45 8C46	

NGD 3.0 E

**Filtro de Óleo Lubrificante e Resfriador de Óleo**  
*Filtro de Aceite Lubrificante/Refrigerador de Aceite*  
Lubricating Oil Filter and Oil Cooler



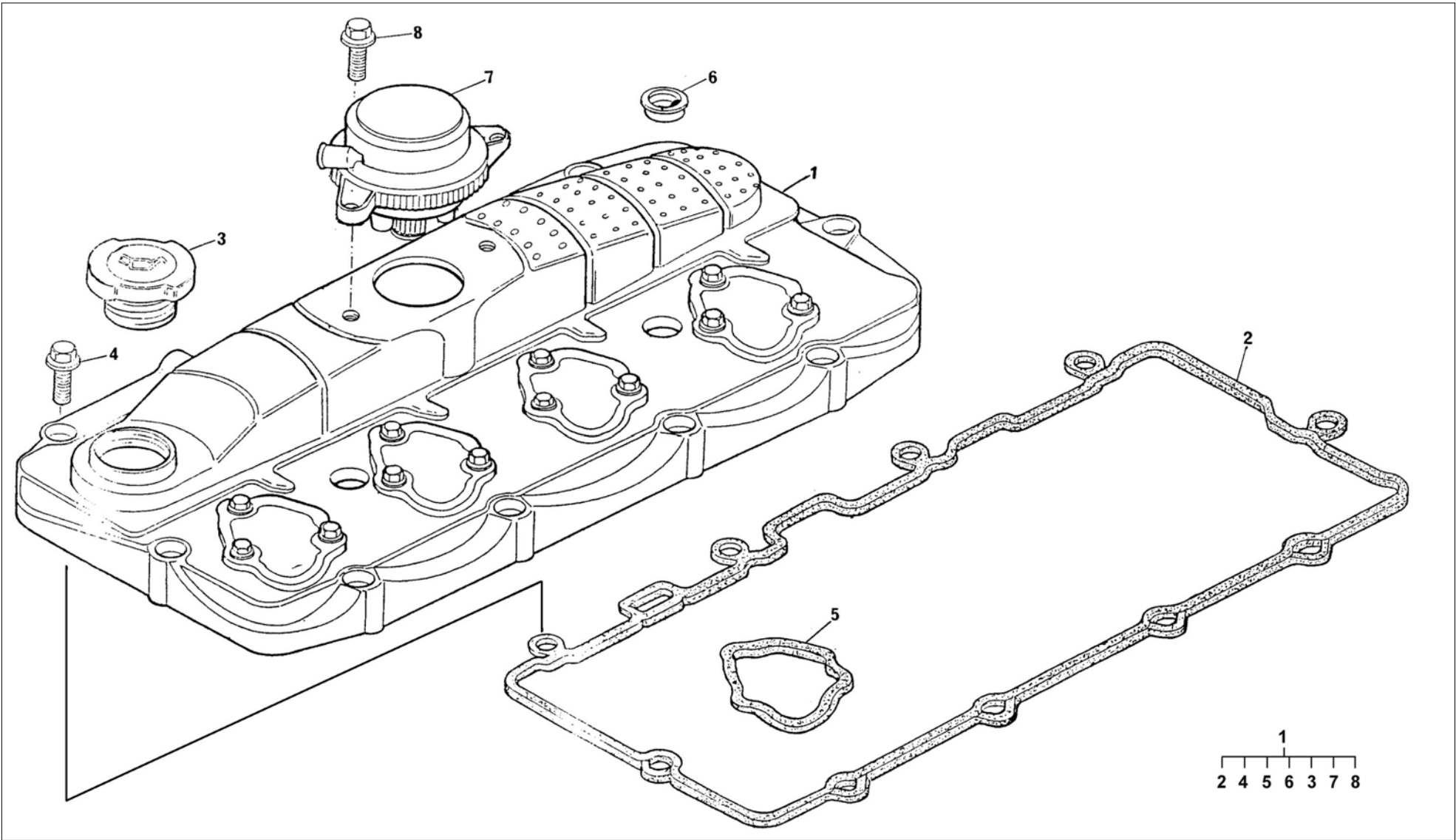
## NGD 3.0 E

## Filtro de Óleo Lubrificante e Resfriador de Óleo Filtro de Aceite Lubrificante/Refrigerador de Aceite Lubricating Oil Filter and Oil Cooler

Item Item Item	Descrição Descripción Description	Peça N° Pieza N° Part Nr	Motores	Motores	Engines	Aplicação Aplicación Application	Observações Observaciones Remarks
			NGD3.0L				
1	<b>Cj. Módulo</b> <i>Cabeza Filtro</i> Filter Head	70993614	1			8C34 8C45 8C46	
2	<b>Junta</b> <i>Empaque</i> Gasket	70490690	1			8C34 8C45 8C46	
3	<b>Parafuso M8x40</b> <i>Tornillo M8x40</i> Bolt M8x40	FC108081	7			8C34 8C45 8C46	
4	<b>Parafuso M8x75</b> <i>Tornillo M8x75</i> Bolt M8x75	FB108151	7			8C34 8C45 8C46	
5	<b>Elemento</b> <i>Elemento</i> Element	HS120	1			8C34 8C45 8C46	
6	<b>Anel</b> <i>Anillo</i> Rings	70590022	1			8C34 8C45 8C46	
7	<b>Tampa</b> <i>Tapa</i> Cover	70240501	1			8C34 8C45 8C46	
8	<b>Sensor - Pressão do Óleo Lubrificante</b> <i>Sensor - Presión de Aceite Lubrificante</i> Sensor - Lube Oil Pressure	73172	1			8C34 8C45 8C46	

NGD 3.0 E

**Tampa do Cabeçote**  
*Tapa de Válvulas*  
Cylinder Head Cover



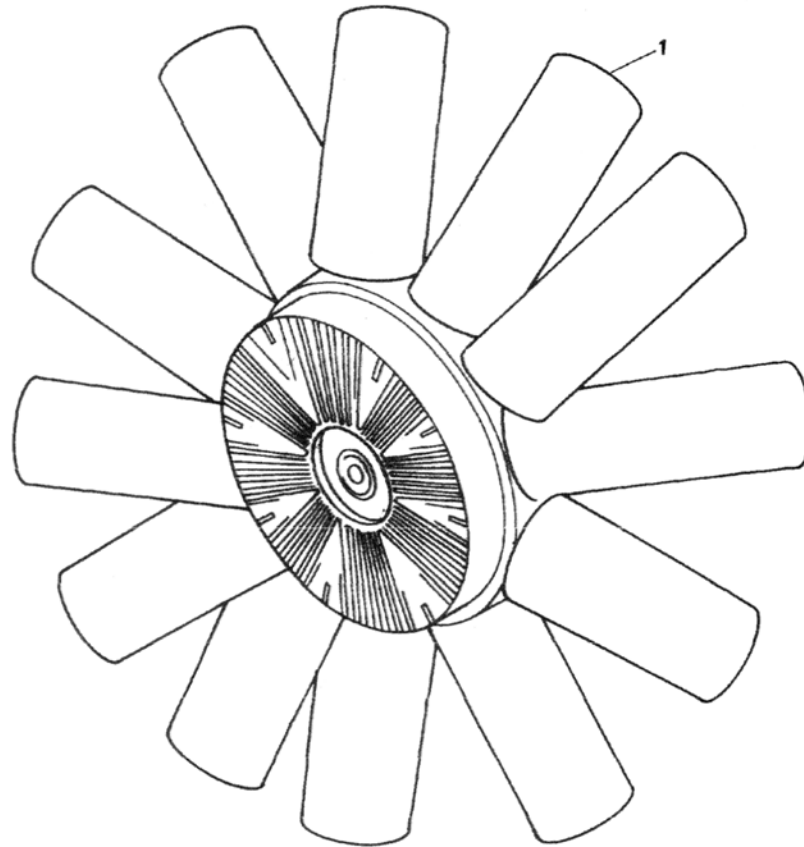
**NGD 3.0 E**

**Tampa do Cabeçote**  
*Tapa de Válvulas*  
 Cylinder Head Cover

Item Item Item	Descrição Descripción Description	Peça N° Pieza N° Part Nr	Motores	Motores	Engines	Aplicação Aplicación Application	Observações Observaciones Remarks
			NGD3.0L				
1	<b>Tampa</b> <i>Tapa</i> Cover	70993662	1			8C34 8C45 8C46	
2	<b>Junta</b> <i>Empaque</i> Gasket	70490701	1			8C34 8C45 8C46	
3	<b>Tampa</b> <i>Tapa</i> Cover	1813354C3	1			8C34 8C45 8C46	
4	<b>Parafuso</b> <i>Tornillo</i> Bolt	70740785	22			8C34 8C45 8C46	
5	<b>Junta</b> <i>Empaque</i> Gasket	70490700	4			8C34 8C45 8C46	
6	<b>Vedador</b> <i>Retén</i> Seal	70730061	2			8C34 8C45 8C46	
7	<b>Separador</b> <i>Separador</i> Separator	70240498	1			8C34 8C45 8C46	
8	<b>Parafuso</b> <i>Tornillo</i> Bolt	70740786	2			8C34 8C45 8C46	

NGD 3.0 E

Ventilador  
Ventilador  
Fan



**NGD 3.0 E**

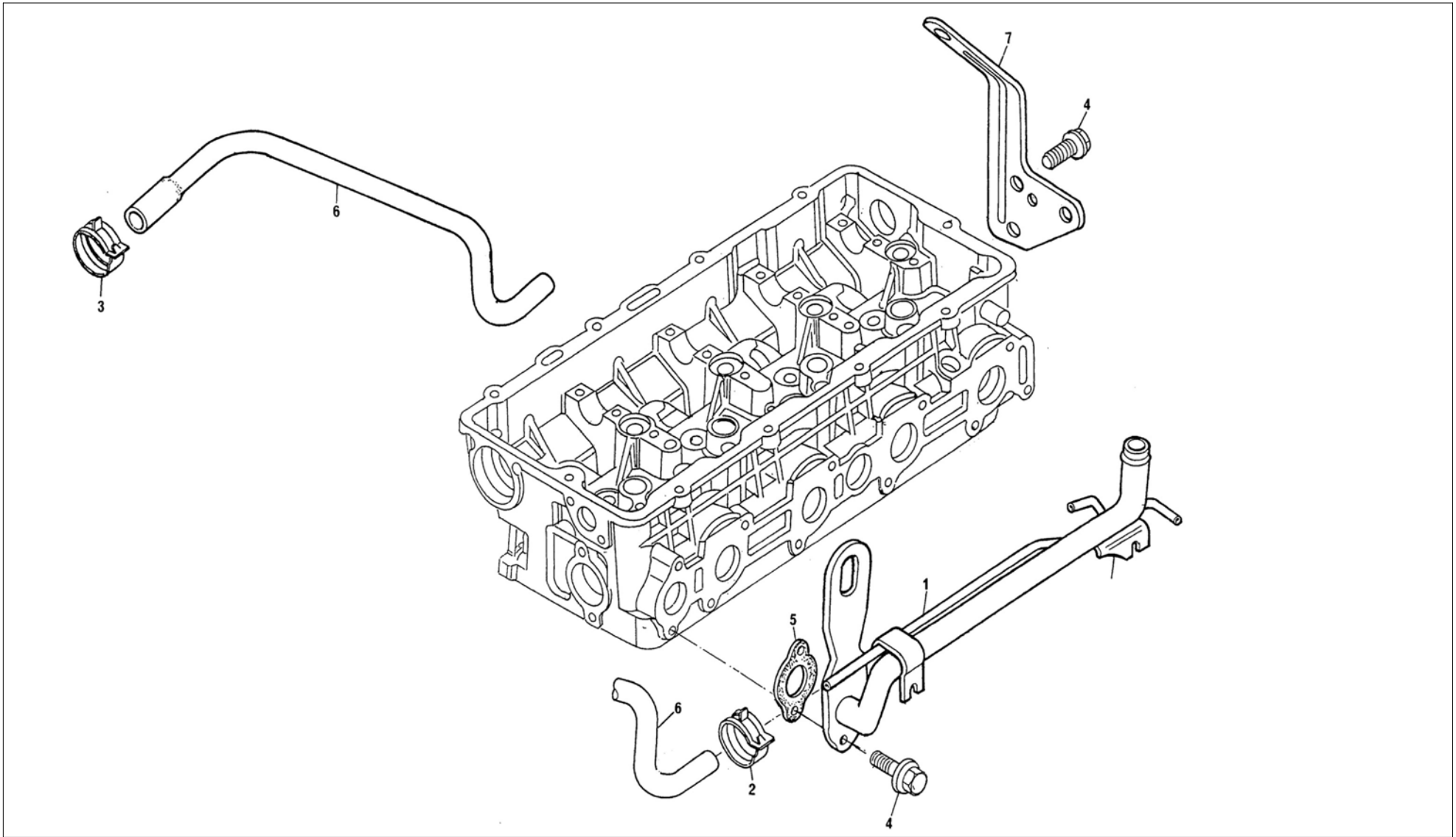
**Ventilador**  
*Ventilador*  
**Fan**

Item <i>Item</i> Item	Descrição <i>Descripción</i> Description	Peça N° <i>Pieza N°</i> Part Nr	Motores <i>Motores</i> Engines	Aplicação <i>Aplicación</i> Application	Observações <i>Observaciones</i> Remarks
			NGD3.0L		
1	<b>Ventilador</b> <i>Ventilador</i> Fan	70993757	1	8C45 8C46	



NGD 3.0 E

**Alça de Levantamento**  
*Placa de Levantadoras del Motor*  
Engine Lifting



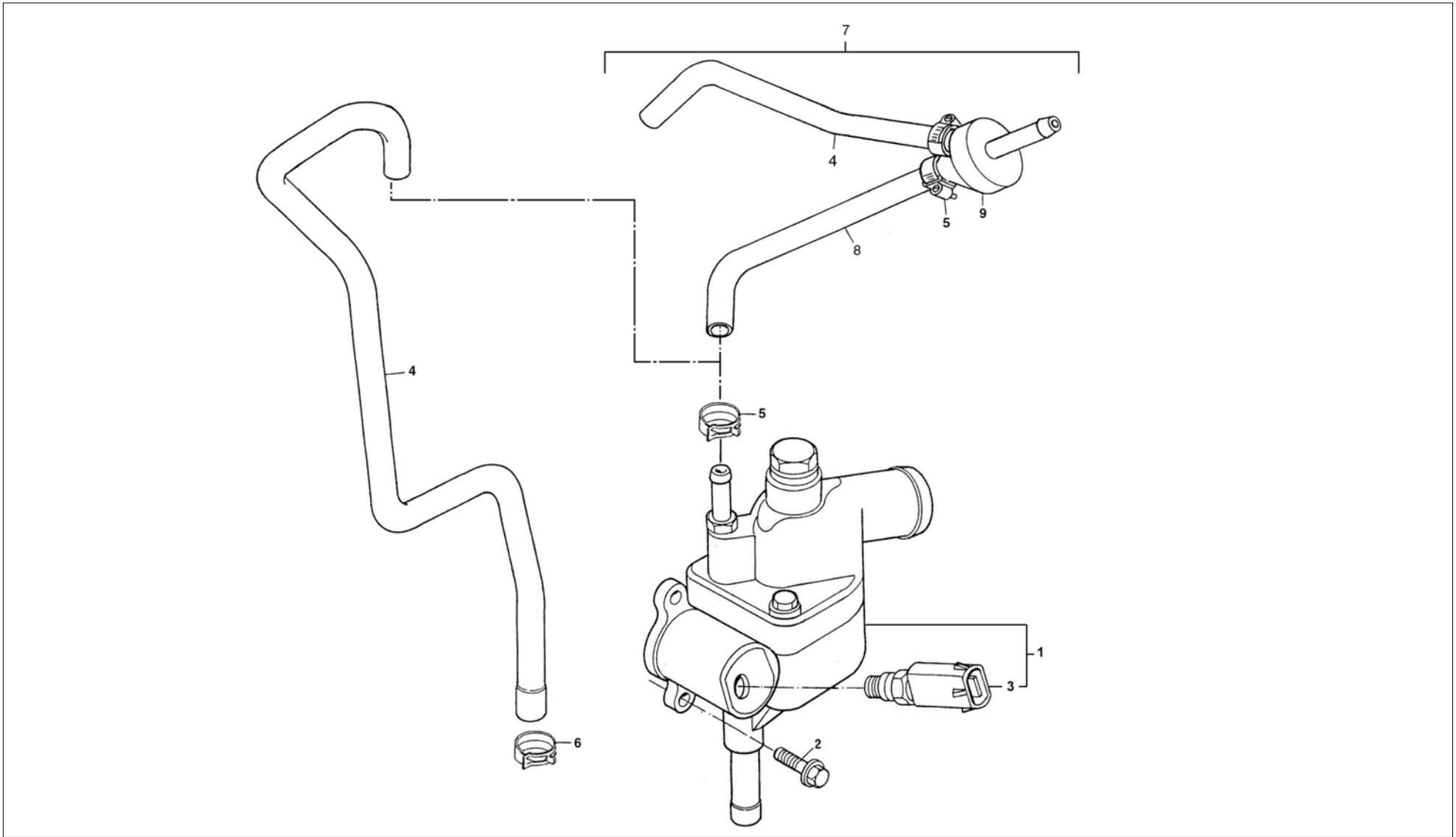
**NGD 3.0 E**

**Alça de Levantamento**  
*Placa de Levantadoras del Motor*  
 Engine Lifting

Item Item Item	Descrição Descripción Description	Peça N° Pieza N° Part Nr	Motores	Motores	Engines	Aplicação Aplicación Application	Observações Observaciones Remarks
			NGD3.0L				
1	<b>Tubo</b> <i>Caño</i> Pipe	70993640	1			8C34	
		70993767	1			8C45 8C46	
2	<b>Abraçadeira 14mm</b> <i>Abrazadera 14mm</i> Clamp 14mm	70180202	1			8C34 8C45 8C46	
3	<b>Abraçadeira 13mm</b> <i>Abrazadera 13mm</i> Clamp 13mm	70180153	1			8C34 8C45 8C46	
4	<b>Parafuso M8x20</b> <i>Tornillo M8x20</i> Bolt M8x20	FT108201	5			8C34 8C45 8C46	
5	<b>Junta</b> <i>Empaque</i> Gasket	70490692	1			8C34 8C45 8C46	
6	<b>Mangueira</b> <i>Manguera</i> Hose	70200952	1			8C34 8C45 8C46	
7	<b>Alça Traseira</b> <i>Alza Trasera</i> Rear Lift	70810067	1			8C34	
		70810071	1			8C45 8C46	

NGD 3.0 E

**Termostato e Carçaça**  
*Termostato y Carcasa*  
Thermostat and Housing

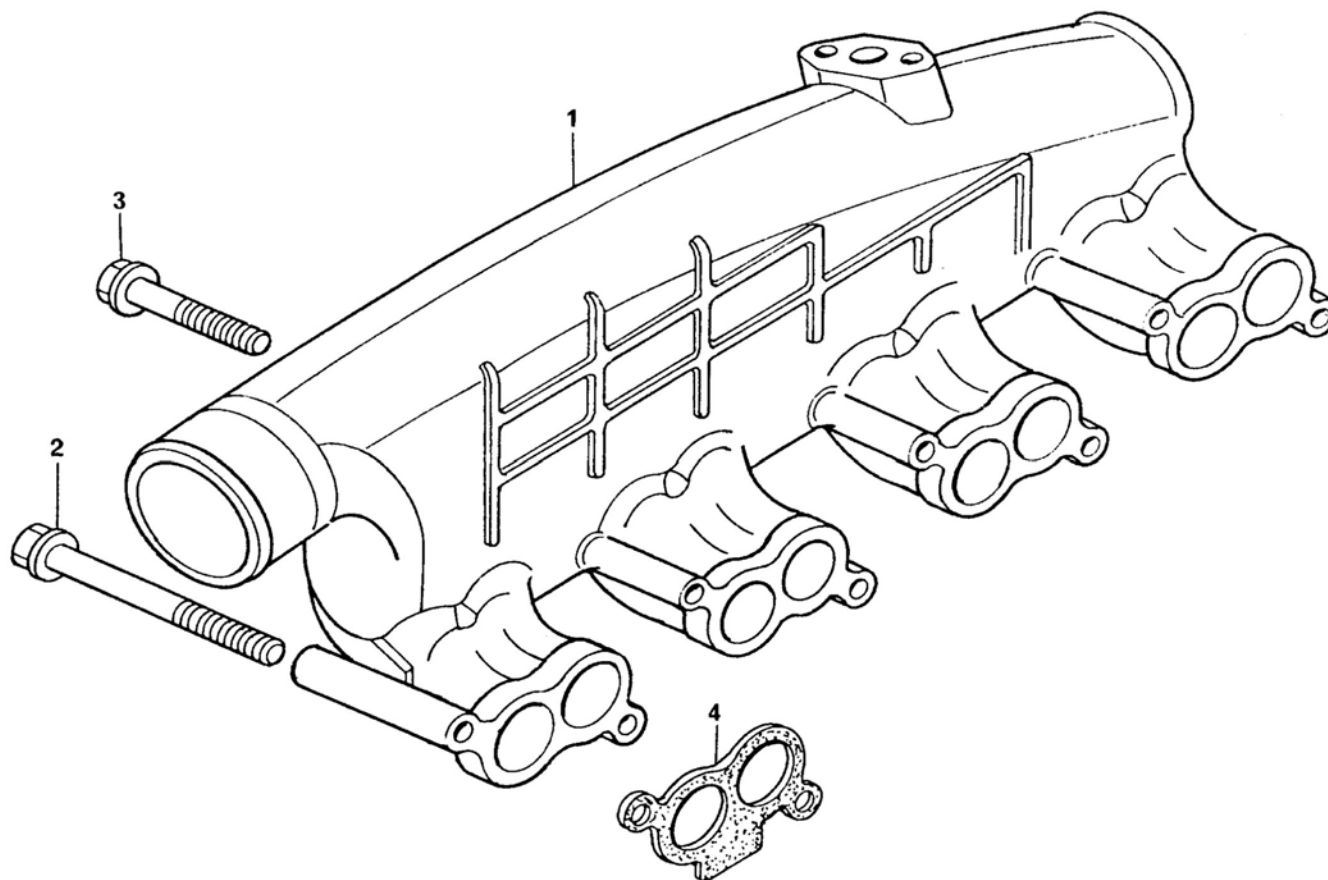


## NGD 3.0 E

## Termostato e Carçaça Termostato y Carcasa Thermostat and Housing

Item Item Item	Descrição Descripción Description	Peça N° Pieza N° Part Nr	Motores	Motores	Engines	Aplicação Aplicación Application	Observações Observaciones Remarks
			NGD3.0L				
1	<b>Cj. Carçaça</b> <i>Juego Caja</i> Housing Kit	70993659	1			8C34 8C45 8C46	
2	<b>Parafuso M8x25</b> <i>Tornillo M8x25</i> Bolt M8x25	FS108251	2			8C34 8C45 8C46	
3	<b>Sensor de Temperatura</b> <i>Sensor de Temperatura</i> Temperature Sensor	73190	1			8C34 8C45 8C46	
4	<b>Mangueira</b> <i>Manguera</i> Hose	70200949	1			8C34	
		70200990	1			8C45 8C46	
5	<b>Abraçadeira 12mm</b> <i>Abrazadera 12mm</i> Clamp 12mm	70180183	3			8C45 8C46	
		70180221	1			8C34	
6	<b>Abraçadeira 15mm</b> <i>Abrazadera 15mm</i> Clamp 15mm	70180233	1			8C34 8C45 8C46	
7	<b>Mangueira</b> <i>Manguera</i> Hose	70993758	1			8C45 8C46	
8	<b>Mangueira</b> <i>Manguera</i> Hose	70200989	1			8C45 8C46	
9	<b>Venturi</b> <i>Venturi</i> Venturi	ESR2348	1			8C45 8C46	

**NGD 3.0 E**



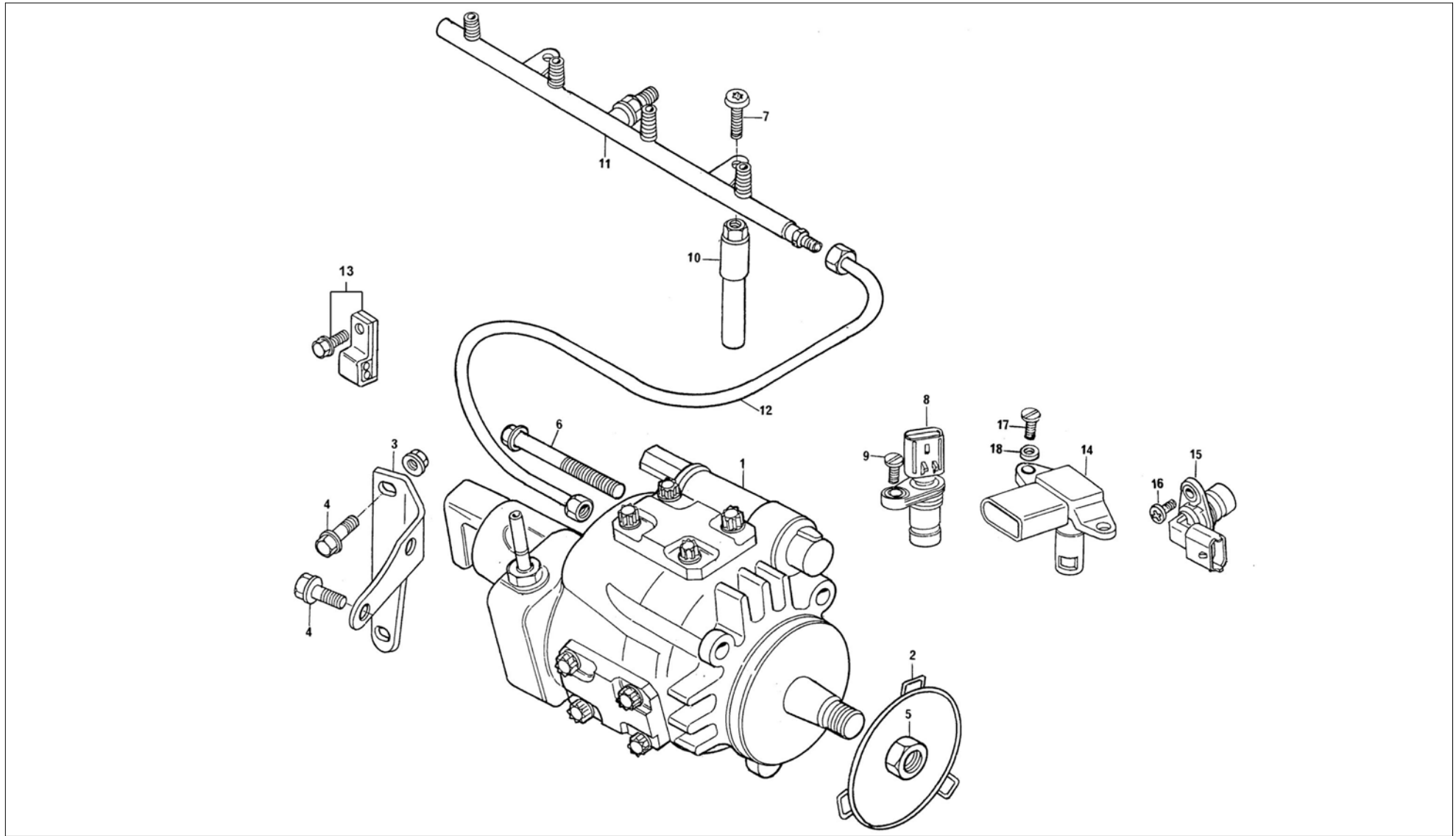
## NGD 3.0 E

## Coletor de Admissão Múltiple de Admisión Intake Manifold

Item Item Item	Descrição Descripción Description	Peça N° Pieza N° Part Nr	Motores	Motores	Engines	Aplicação Aplicación Application	Observações Observaciones Remarks
			NGD3.0L				
1	<b>Coletor de Admissão</b> <i>Múltiple de Admisión</i> Intake Manifold	70540192	1			8C34 8C45 8C46	
2	<b>Parafuso M8x85</b> <i>Tornillo M8x85</i> Bolt M8x85	FB108171	4			8C34 8C45 8C46	
3	<b>Parafuso M8x35</b> <i>Tornillo M8x35</i> Bolt M8x35	FS108351	4			8C34 8C45 8C46	
4	<b>Junta</b> <i>Empaque</i> Gasket	70490786	4			8C34 8C45 8C46	

NGD 3.0 E

**Bomba de Combustível**  
*Bomba de Combustible*  
Crankshaft Rear Oil Seal



## NGD 3.0 E

## Bomba de Combustível Bomba de Combustible Crankshaft Rear Oil Seal

Item Item Item	Descrição Descripción Description	Peça N° Pieza N° Part Nr	Motores	Motores	Engines	Aplicação Aplicación Application	Observações Observaciones Remarks
			NGD3.0L				
1	<b>Bomba</b> <i>Bomba</i> Pump	77548	1			8C34 8C45 8C46	
2	<b>Junta</b> <i>Empaque</i> Gasket	70490814	1			8C34 8C45 8C46	
3	<b>Suporte</b> <i>Soporte</i> Bracket	70100864	1			8C34 8C45 8C46	
4	<b>Parafuso M8x16</b> <i>Tornillo M8x16</i> Bolt M8x16	FS108161	4			8C34 8C45 8C46	
5	<b>Porca M14</b> <i>Tuerca M14</i> Nut M14	70570132	1			8C34 8C45 8C46	
6	<b>Parafuso M8x40</b> <i>Tornillo M8x40</i> Bolt M8x40	FC108081	3			8C34 8C45 8C46	
7	<b>Parafuso M8x25</b> <i>Tornillo M8x25</i> Bolt M8x25	70740791	2			8C34 8C45 8C46	
8	<b>Sensor - CKP</b> <i>Sensor - CKP</i> Sensor - CKP	73193	1			8C34 8C45 8C46	
9	<b>Parafuso M6x16</b> <i>Tornillo M6x16</i> Bolt M6x16	FS106161	1			8C34 8C45 8C46	
10	<b>Suporte</b> <i>Soporte</i> Bracket	70100868	2			8C34 8C45 8C46	
11	<b>Galeria</b> <i>Galeria</i> Gallery	77549	1			8C34 8C45 8C46	



## NGD 3.0 E

## Bomba de Combustível Bomba de Combustible Crankshaft Rear Oil Seal

Item Item Item	Descrição Descripción Description	Peça N° Pieza N° Part Nr	Motores	Motores	Engines	Aplicação Aplicación Application	Observações Observaciones Remarks
			NGD3.0L				
12	<b>Tubo</b> <i>Caño</i> Pipe	70993605	1			8C34 8C45 8C46	
13	<b>Cj. Presilha</b> <i>Sujetador</i> Clip	70993689	2			8C34 8C45 8C46	
14	<b>Sensor - Pressão de Ar</b> <i>Sensor - Presión de Aire</i> Sensor - Air Pressure	73191	1			8C34 8C45 8C46	
15	<b>Sensor - CMP</b> <i>Sensor - CMP</i> Sensor - CMP	73192	1			8C34 8C45 8C46	
16	<b>Parafuso M5x0,8</b> <i>Tornillo M5x0,8</i> Bolt M5x0,8	FS105121	1			8C34 8C45 8C46	
17	<b>Parafuso M4x16</b> <i>Tornillo M4x16</i> Bolt M4x16	70740793	2			8C34 8C45 8C46	
18	<b>Arruela M4</b> <i>Arandela M4</i> Washer M4	WA104001	2			8C34 8C45 8C46	

**NGD 3.0 E**

**Bomba de Combustível**  
*Bomba de Combustible*  
Crankshaft Rear Oil Seal

**ANOTAÇÕES / ANOTACIONES / NOTES**

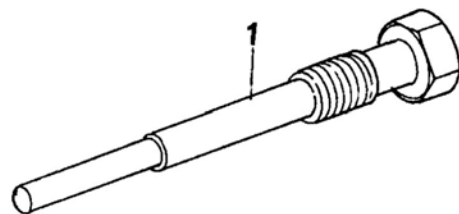


A NAVISTAR COMPANY

**MWM INTERNATIONAL**  
MOTORES

NGD 3.0 E

**Sistema Auxiliar de Partida**  
*Sistema Auxiliar de Termoarranque*  
Cold Weather Starting Aid



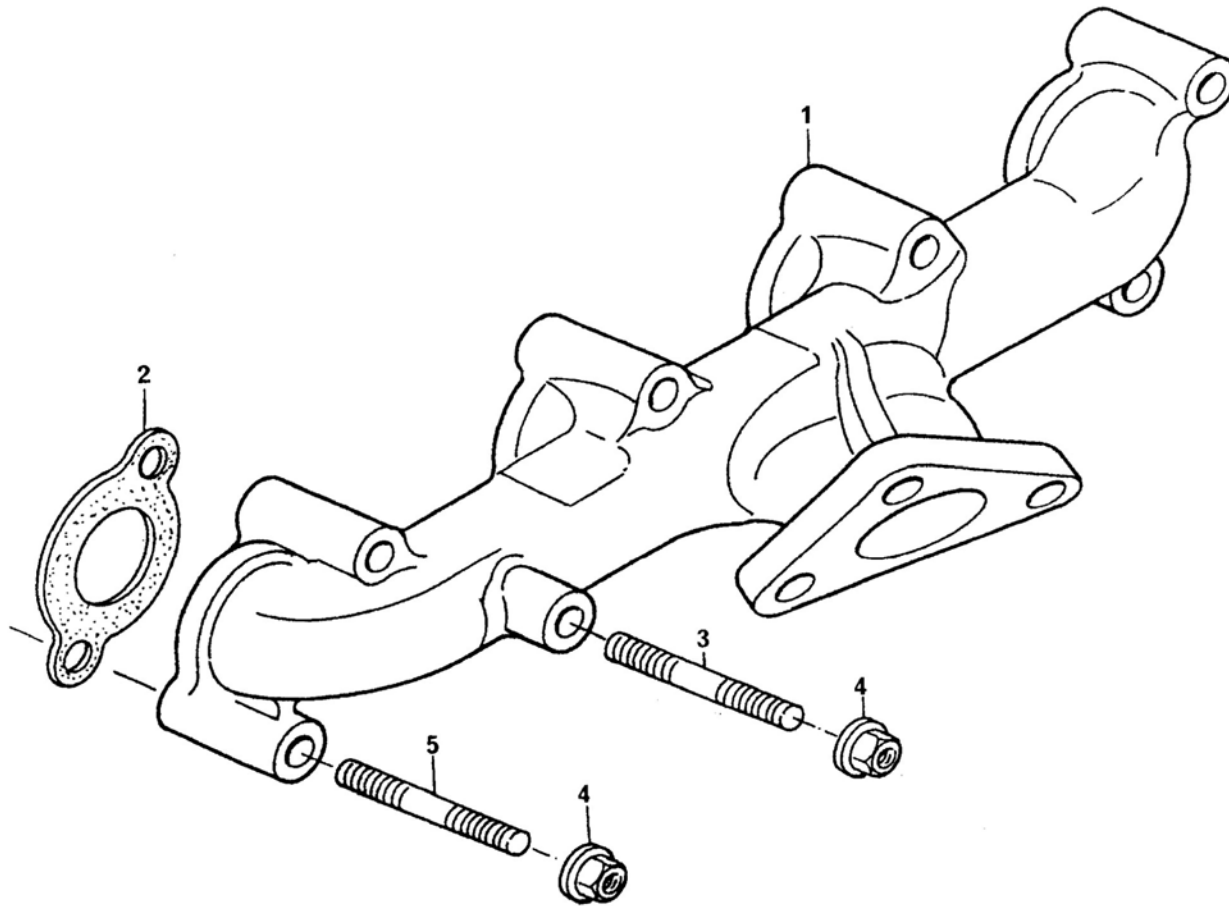
**NGD 3.0 E**

**Sistema Auxiliar de Partida**  
*Sistema Auxiliar de Termoarranque*  
 Cold Weather Starting Aid

Item <i>Item</i> Item	Descrição <i>Descripción</i> Description	Peça N° <i>Pieza N°</i> Part Nr	Motores <i>Motores</i> Engines	Aplicação <i>Aplicación</i> Application	Observações <i>Observaciones</i> Remarks
			NGD3.0L		
1	<b>Adaptador</b> <i>Adaptador</i> Adaptor	70470125	4	8C34 8C45 8C46	

NGD 3.0 E

Coletor de Escape  
Múltiple de Escape  
Exhaust Manifold



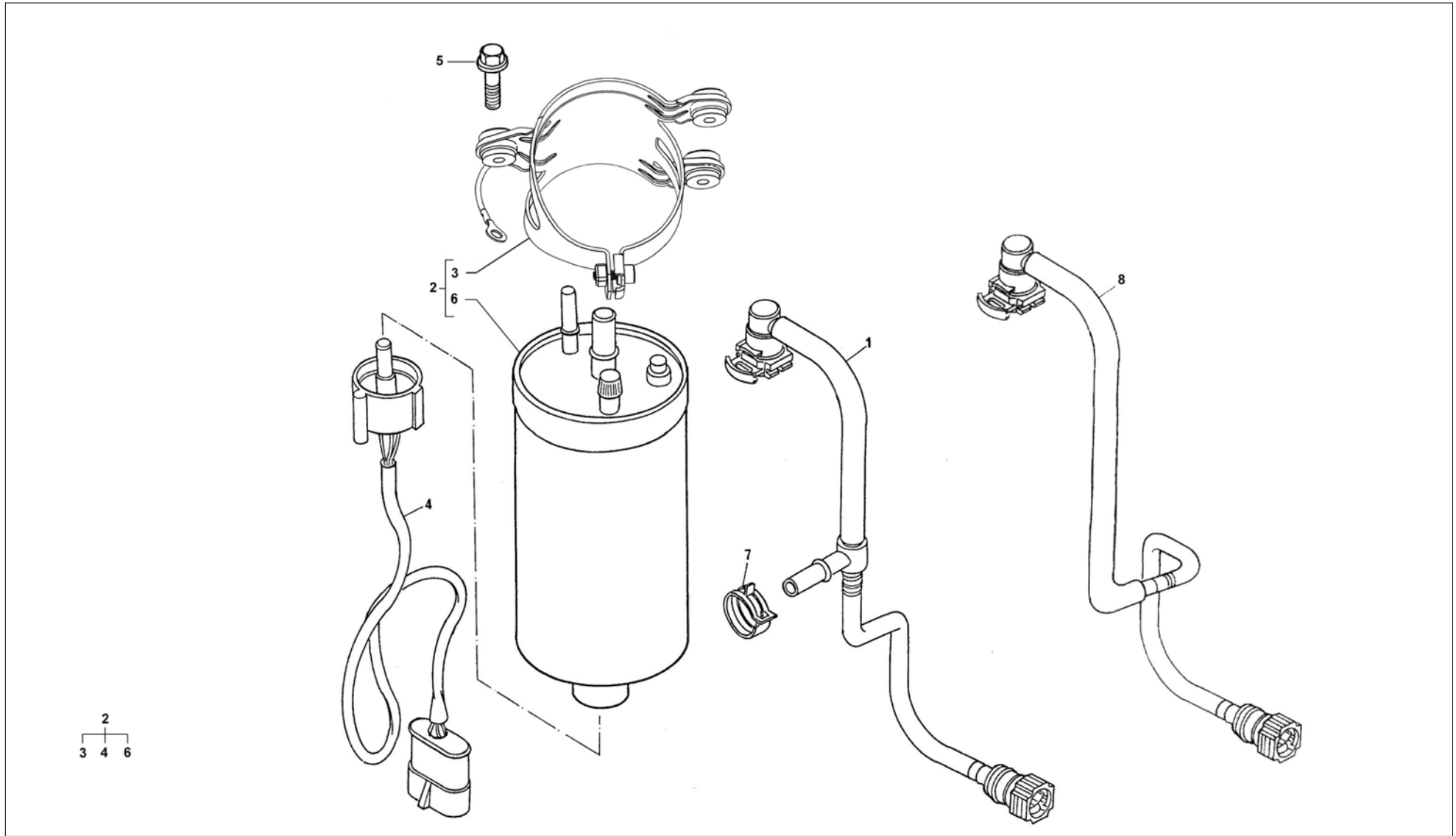
## NGD 3.0 E

## Coletor de Escape Múltiple de Escape Exhaust Manifold

Item Item Item	Descrição Descripción Description	Peça N° Pieza N° Part Nr	Motores	Motores	Engines	Aplicação Aplicación Application	Observações Observaciones Remarks
			NGD3.0L				
1	<b>Coletor Escape</b> <i>Múltiple</i> Manifold	70540193	1			8C34 8C45 8C46	
2	<b>Junta</b> <i>Empaque</i> Gasket	70490785	4			8C34 8C45 8C46	
3	<b>Prisioneiro</b> <i>Espárrago</i> Stud	70820118	1			8C34 8C45 8C46	
4	<b>Porca M8</b> <i>Tuerca M8</i> Nut M8	FX108051	8			8C34 8C45 8C46	
5	<b>Prisioneiro</b> <i>Espárrago</i> Stud	70820126	8			8C34 8C45 8C46	

NGD 3.0 E

**Bomba Alimentadora e Filtro de Combustível**  
*Bomba de Inyección y Filtro Aceite Combustible*  
Lift Pump and Fuel Oil Filters



**NGD 3.0 E**

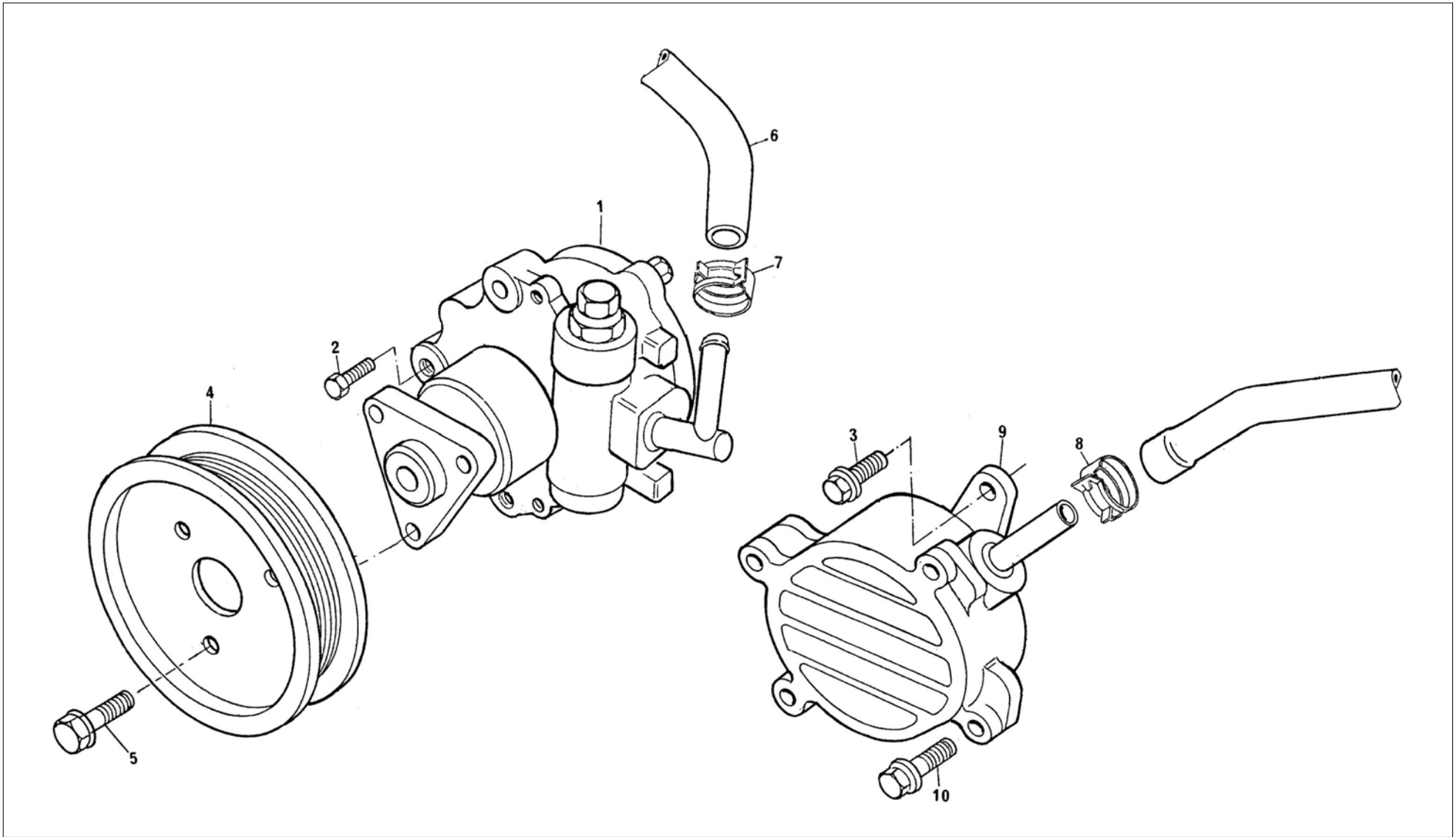
**Bomba Alimentadora e Filtro de Combustível**  
*Bomba de Inyección y Filtro Aceite Combustible*  
 Lift Pump and Fuel Oil Filters

Item Item Item	Descrição Descripción Description	Peça N° Pieza N° Part Nr	Motores	Motores	Engines	Aplicação Aplicación Application	Observações Observaciones Remarks
			NGD3.0L				
1	<b>Tubo</b> <i>Caño</i> Pipe	70993705	1			8C34	
2	<b>Cj. Filtro</b> <i>Cj. Filtro</i> Filter Assy	70993653	1			8C34 8C45 8C46	
3	<b>Suporte</b> <i>Soporte</i> Bracket	70100863	1			8C34 8C45 8C46	
4	<b>Sensor - WIF</b> <i>Sensor - WIF</i> Sensor - WIF	73194	1			8C34 8C45 8C46	
5	<b>Parafuso M6x25</b> <i>Tornillo M6x25</i> Bolt M6x25	2314F036	3			8C34 8C45 8C46	
6	<b>Filtro</b> <i>Filtro</i> Filter	72136	1			8C34 8C45 8C46	
7	<b>Abraçadeira</b> <i>Abrazadera</i> Clamp	70180202	1			8C34	
8	<b>Tubo</b> <i>Caño</i> Pipe	70993756	1			8C45 8C46	



NGD 3.0 E

**Tomada de Força**  
*Tomada de Fuerza*  
Power Take Off



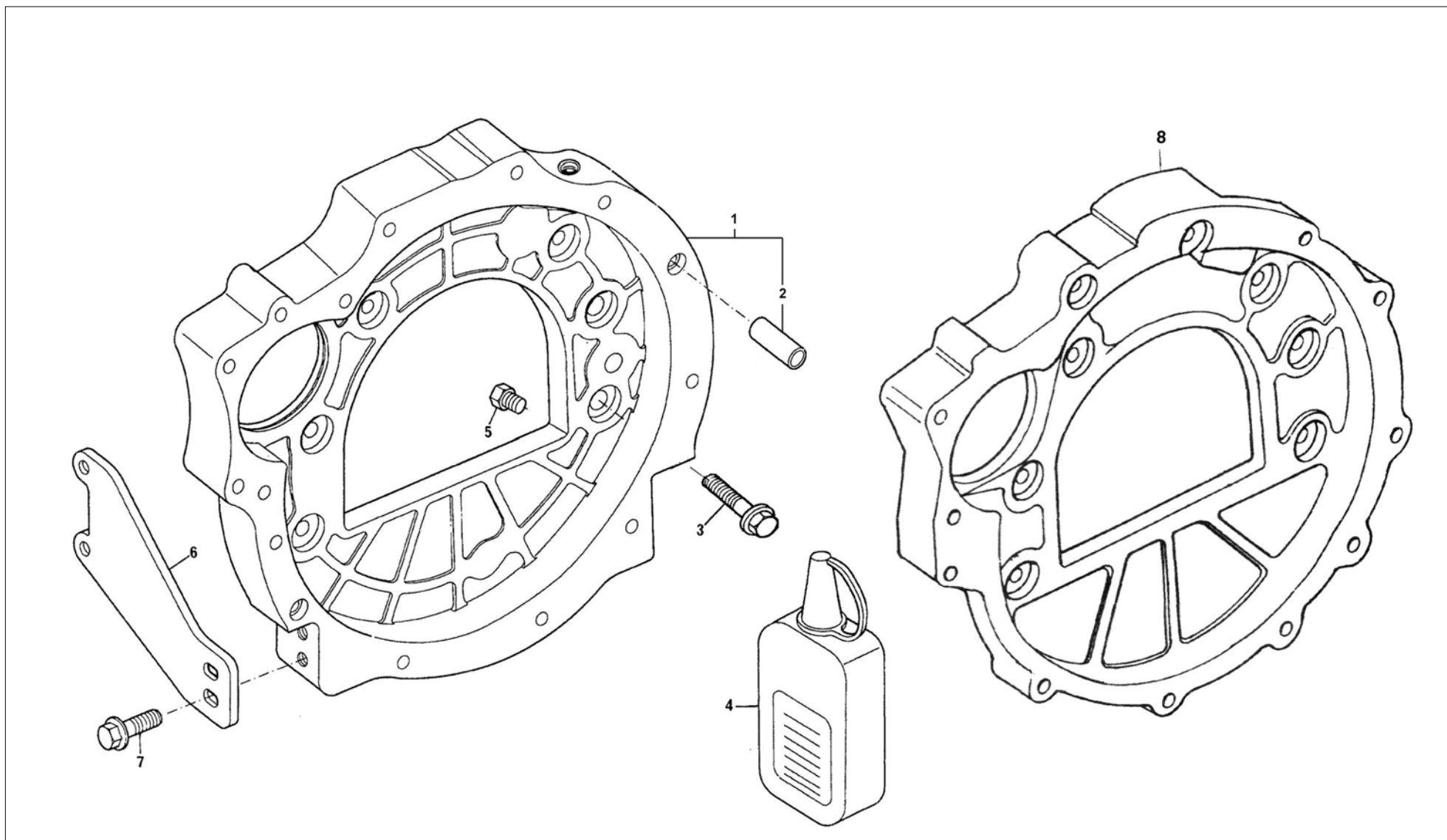
## NGD 3.0 E

## Tomada de Força Tomada de Fuerza Power Take Off

Item Item Item	Descrição Descripción Description	Peça N° Pieza N° Part Nr	Motores	Motores	Engines	Aplicação Aplicación Application	Observações Observaciones Remarks
			NGD3.0L				
1	<b>Bomba Hidráulica</b>	71181	1			8C45 8C46	
	<i>Bomba Hidraulica</i> Hydraulic Pump	71184	1			8C34	
2	<b>Parafuso M8x25</b> <i>Tornillo M8x25</i> Bolt M8x25	FS108251	3			8C34 8C45 8C46	
3	<b>Parafuso M6x16</b> <i>Tornillo M6x16</i> Bolt M6x16	FS106161	1			8C34 8C45 8C46	
4	<b>Polia</b> <i>Polea</i> Pulley	70670782	1			8C34 8C45 8C46	
5	<b>Parafuso M8x12</b> <i>Tornillo M8x12</i> Bolt M8x12	FS108121	3			8C34 8C45 8C46	
6	<b>Mangueira</b> <i>Manguera</i> Hose	70993685	1			8C34	
7	<b>Abraçadeira 22mm</b> <i>Abrazadera 22mm</i> Clamp 22mm	70180234	1			8C34	
8	<b>Abraçadeira 23mm</b> <i>Abrazadera 23mm</i> Clamp 23mm	70180204	1			8C34	
9	<b>Bomba Vácuo</b> <i>Bomba</i> Pump	72135	1			8C34 8C45 8C46	
10	<b>Parafuso M6x25</b> <i>Tornillo M6x25</i> Bolt M6x25	2314F036	1			8C34 8C45 8C46	

NGD 3.0 E

**Carcaça do Volante**  
*Carcasa del Volante*  
Flywheel Housing



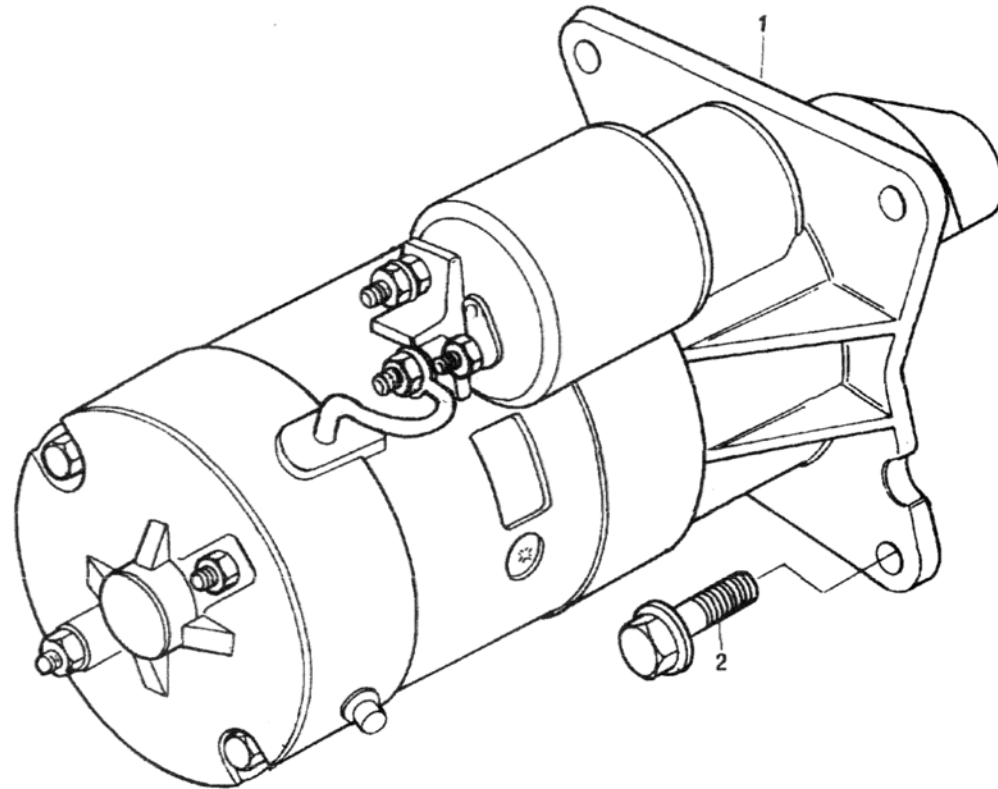
## NGD 3.0 E

## Carcaça do Volante Carcasa del Volante Flywheel Housing

Item Item Item	Descrição Descripción Description	Peça N° Pieza N° Part Nr	Motores	Motores	Engines	Aplicação Aplicación Application	Observações Observaciones Remarks
			NGD3.0L				
1	<b>Placa Adaptadora</b> <i>Placa</i> Plate	70993660	1			8C34	
2	<b>Anel Guia</b> <i>Anillo</i> Ring	70610068	2			8C34	
3	<b>Parafuso M10X25</b> <i>Tornillo M10X25</i> Bolt M10X25	FT110251	5			8C34	
		FT110251	6			8C45 8C46	M10X25
	<b>Parafuso M10x35</b> <i>Tornillo M10x35</i> Bolt M10x35	FT110351	1			8C34	
		FT110351	2			8C45 8C46	M10X35
4	<b>Junta Líquida</b> <i>Empaque</i> Gasket	HS044	1			8C34 8C45 8C46	
5	<b>Bujão</b> <i>Tapón</i> Plug	ERC7295B	1			8C34 8C45 8C46	
6	<b>Suporte</b> <i>Soporte</i> Bracket	70100820	2			8C34	
7	<b>Parafuso M10x20</b> <i>Tornillo M10x20</i> Bolt M10x20	FS110201	4			8C34	
8	<b>Placa Adaptadora</b> <i>Placa</i> Plate	70440201	1			8C45 8C46	

NGD 3.0 E

**Motor de Partida**  
*Motor de Arranque*  
Starter Motor



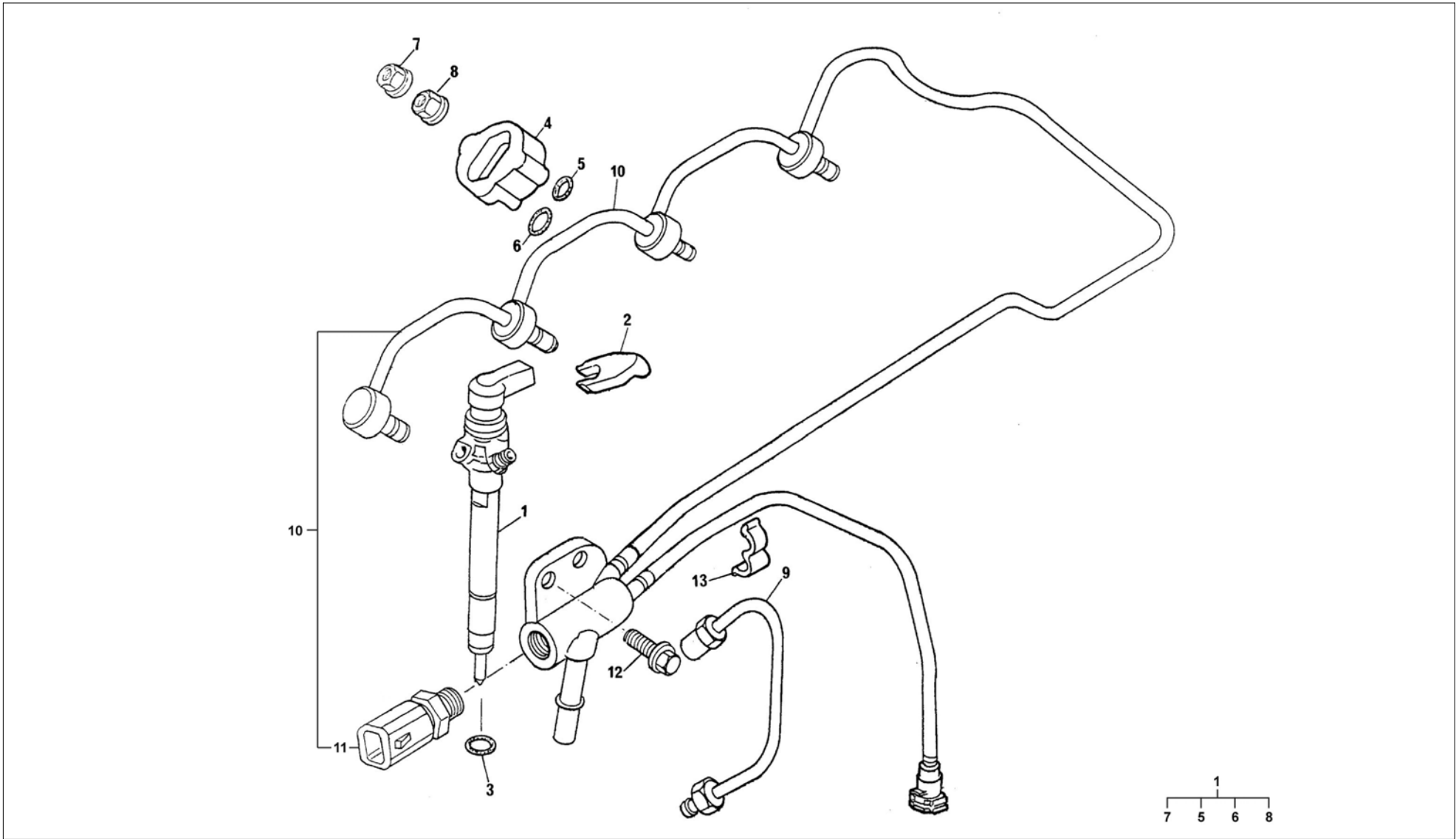
## NGD 3.0 E

## Motor de Partida Motor de Arranque Starter Motor

Item Item Item	Descrição Descripción Description	Peça N° Pieza N° Part Nr	Motores	Motores	Engines	Aplicação Aplicación Application	Observações Observaciones Remarks
			NGD3.0L				
1	<b>Motor de Partida</b> <i>Motor de Partido</i> Starter Motor	74334	1			8C45 8C46	
2	<b>Parafuso M10x30</b> <i>Tornillo M10x30</i> Bolt M10x30	FS110301	3			8C45 8C46	

NGD 3.0 E

**Tubos de Injeção e Injetores**  
*Caños de Inyección y Inyectores*  
Nozzles and Injection Pipes



## NGD 3.0 E

## Tubos de Injeção e Injetores Caños de Inyección y Inyectores Nozzles and Injection Pipes

Item Item Item	Descrição Descripción Description	Peça N° Pieza N° Part Nr	Motores	Motores	Engines	Aplicação Aplicación Application	Observações Observaciones Remarks
			NGD3.0L				
1	<b>Cj. Injetor</b> <i>Inyector Cj</i> Atomissser Assy	77550	4			8C34 8C45 8C46	
2	<b>Flange</b> <i>Brida</i> Flange	70180235	4			8C34 8C45 8C46	
3	<b>Arruela</b> <i>Arandela</i> Washer	70920170	4			8C34 8C45 8C46	
4	<b>Cj. Adaptador</b> <i>Juego Adaptador</i> Adaptor Assy	70993663	4			8C34 8C45 8C46	
5	<b>O-Ring</b> <i>O-Ring</i> O-Ring	70680020	4			8C34 8C45 8C46	
6	<b>O-Ring</b> <i>O-Ring</i> O-Ring	70680019	4			8C34 8C45 8C46	
7	<b>Porca M8</b> <i>Tuerca M8</i> Nut M8	FN108041	4			8C34 8C45 8C46	
8	<b>Porca M8</b> <i>Tuerca M8</i> Nut M8	70570131	4			8C34 8C45 8C46	
9	<b>Cj. Tubo</b> <i>Juego Caño</i> Pipe Assy	70993606	4			8C34 8C45 8C46	
10	<b>Cj. Tubo Retorno</b> <i>Juego Caño</i> Pipe Assy	70993691	1			8C34 8C45 8C46	
11	<b>Sensor de Temperatura</b> <i>Sensor de Temperatura</i> Temperature Sensor	73190	1			8C34 8C45 8C46	



## NGD 3.0 E

## Tubos de Injeção e Injetores Caños de Inyección y Inyectores Nozzles and Injection Pipes

Item Item Item	Descrição Descripción Description	Peça N° Pieza N° Part Nr	Motores Motores Engines	Aplicação Aplicación Application	Observações Observaciones Remarks
			NGD3.0L		
12	<b>Parafuso M6x16</b> Tornillo M6x16 Bolt M6x16	FS106161	2	8C34 8C45 8C46	
13	<b>Abraçadeira</b> Abrazadera Clamp	70180238	1	8C34 8C45 8C46	

**NGD 3.0 E**

**Tubos de Injeção e Injetores**  
*Caños de Inyección y Inyectores*  
Nozzles and Injection Pipes

**ANOTAÇÕES / ANOTACIONES / NOTES**

---

---

---

---

---

---

---

---

---

---

---

---

---

---

---

---

---

---

---

---

---

---

---

---

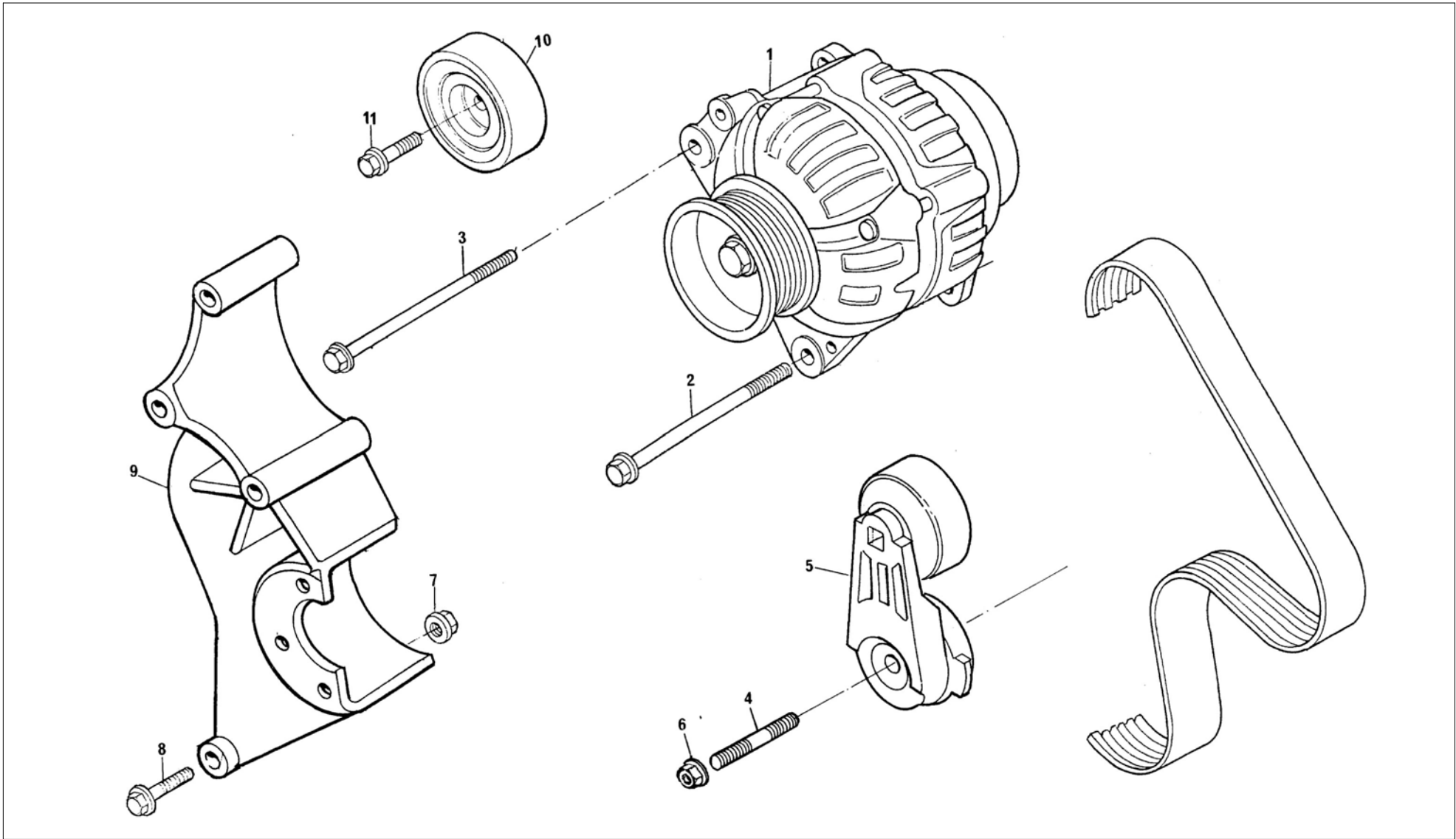


**MWM INTERNATIONAL**  
MOTORES

A NAVISTAR COMPANY

NGD 3.0 E

**Alternador e Correia**  
*Alternador y Correa*  
Alternator and Belt



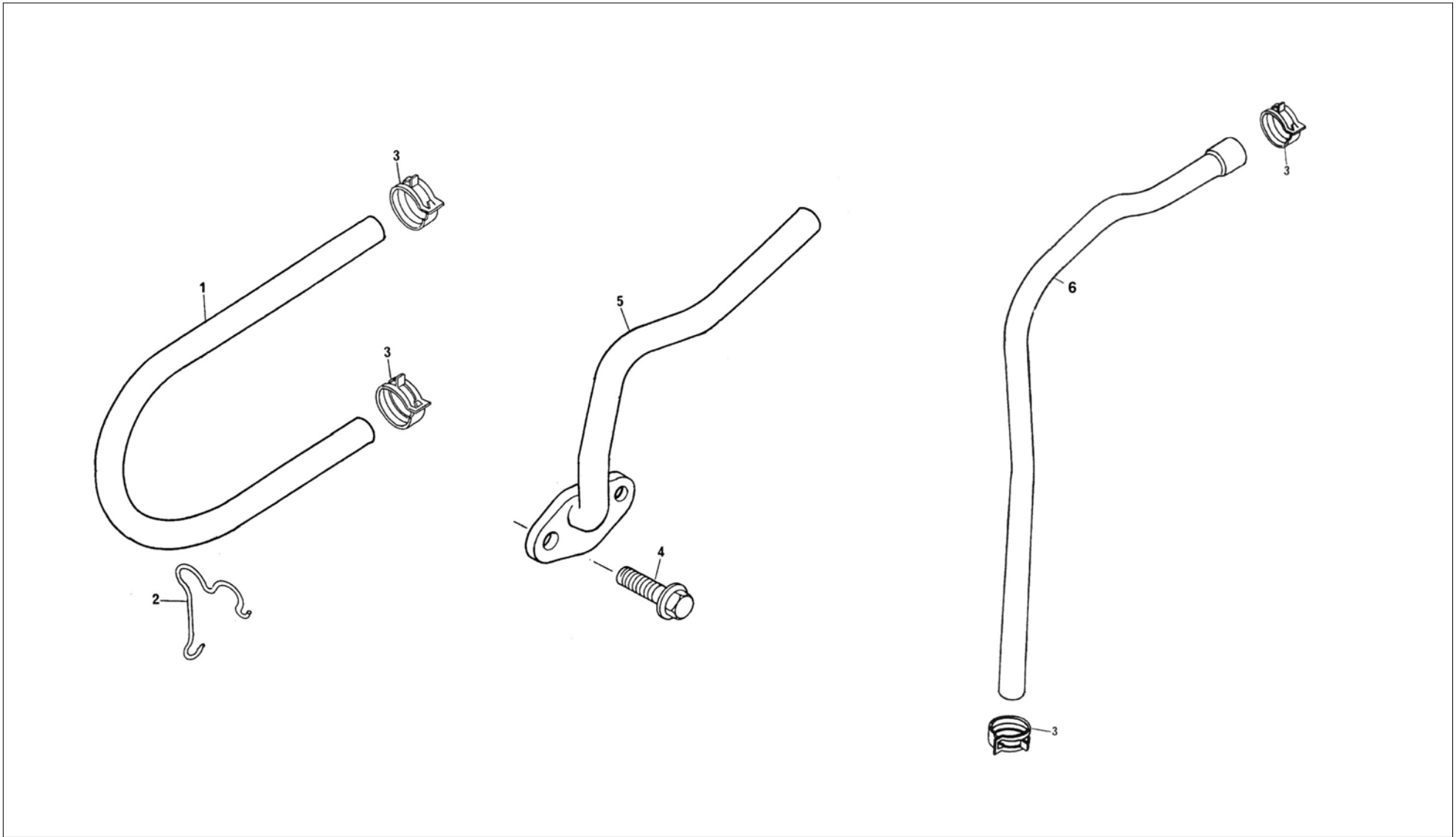
## NGD 3.0 E

## Alternador e Correia Alternador y Correa Alternator and Belt

Item Item Item	Descrição Descripción Description	Peça N° Pieza N° Part Nr	Motores	Motores	Engines	Aplicação Aplicación Application	Observações Observaciones Remarks
			NGD3.0L				
1	<b>Alternador 110A</b> <i>Alternador 110A</i> Alternator 110A	74341	1			8C34	
		74346	1			8C45 8C46	
2	<b>Parafuso M8x85</b> <i>Tornillo M8x85</i> Bolt M8x85	FB108171	2			8C34 8C45 8C46	
3	<b>Parafuso M8x120</b> <i>Tornillo M8x120</i> Bolt M8x120	FC108241	1			8C34 8C45 8C46	
4	<b>Prisioneiro M10x75</b> <i>Espárrago M10x75</i> Stud M10x75	TE110151	1			8C34 8C45 8C46	
5	<b>Tensor</b> <i>Tensor</i> Tensioner	70810066	1			8C34 8C45 8C46	
6	<b>Porca M10</b> <i>Tuerca M10</i> Nut M10	FX110041	1			8C34 8C45 8C46	
7	<b>Porca M8</b> <i>Tuerca M8</i> Nut M8	FX108051	1			8C34 8C45 8C46	
8	<b>Parafuso M8x10</b> <i>Tornillo M8x10</i> Bolt M8x10	FB108201	2			8C34 8C45 8C46	
9	<b>Suporte</b> <i>Soporte</i> Bracket	70993721	1			8C34 8C45 8C46	
10	<b>Polia</b> <i>Polea</i> Pulley	70670783	1			8C34 8C45 8C46	
11	<b>Parafuso M8x45</b> <i>Tornillo M8x45</i> Bolt M8x45	FB108091	1			8C34 8C45 8C46	

NGD 3.0 E

**Respiro do Motor**  
*Respiro del Motor*  
Engine Breather



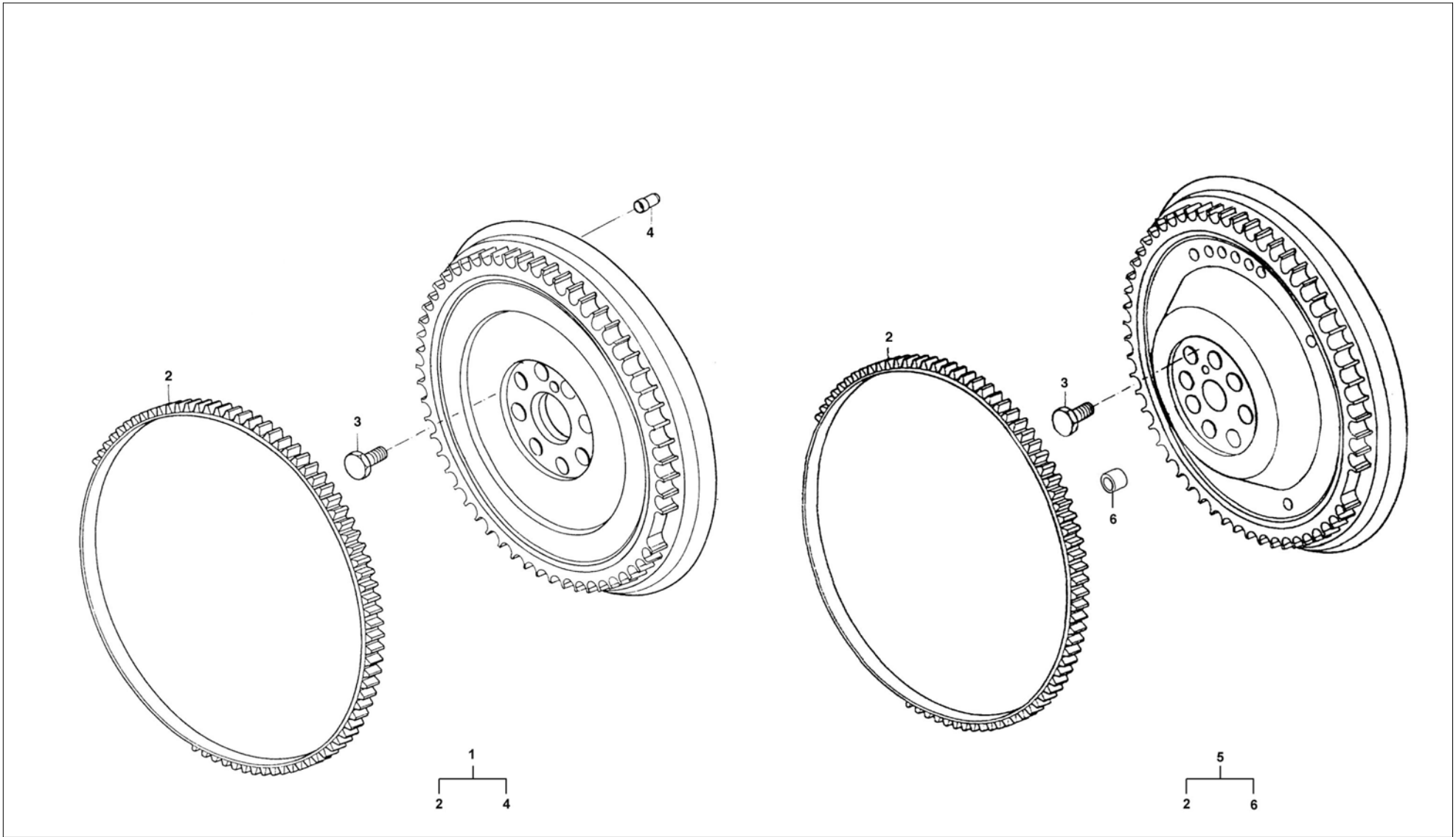
## NGD 3.0 E

## Respiro do Motor Respiro del Motor Engine Breather

Item Item Item	Descrição Descripción Description	Peça N° Pieza N° Part Nr	Motores	Motores	Engines	Aplicação Aplicación Application	Observações Observaciones Remarks
			NGD3.0L				
1	<b>Mangueira</b> Manguera Hose	70200950	1			8C34	
2	<b>Suporte</b> Soporte Bracket	70100867	1			8C34 8C45 8C46	
3	<b>Abraçadeira 25mm</b> Abrazadera 25mm Clamp 25mm	70180205	2			8C34 8C45 8C46	
4	<b>Parafuso M8x20</b> Tornillo M8x20 Bolt M8x20	FT108201	2			8C34 8C45 8C46	
5	<b>Tubo</b> Caño Pipe	70620844	1			8C34 8C45 8C46	
6	<b>Mangueira</b> Manguera Hose	70200994	1			8C45 8C46	

NGD 3.0 E

**Volante e Cremalheira**  
*Volante y Corona*  
Flywheel and Starter Ring



**NGD 3.0 E**

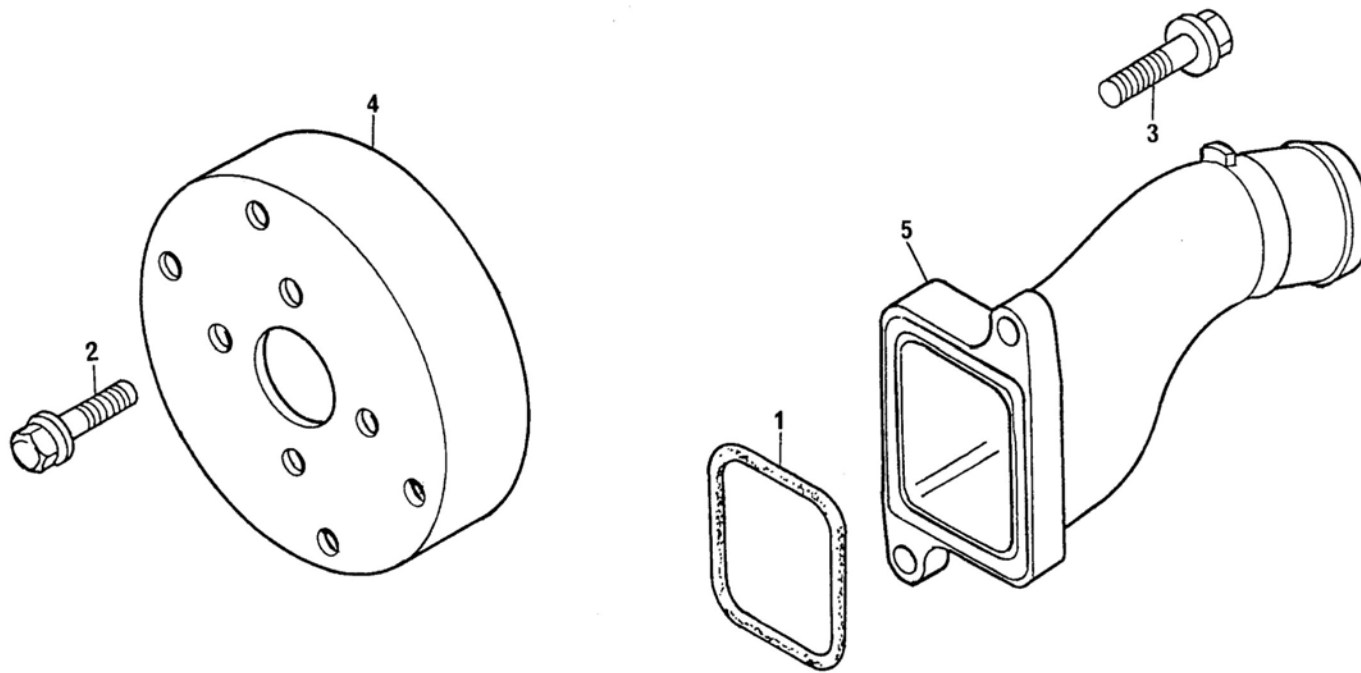
**Volante e Cremalheira**  
*Volante y Corona*  
 Flywheel and Starter Ring

Item Item Item	Descrição Descripción Description	Peça N° Pieza N° Part Nr	Motores	Motores	Engines	Aplicação Aplicación Application	Observações Observaciones Remarks
			NGD3.0L				
1	<b>Cj. Volante</b> <i>Cj. Volante</i> Flywheel Assy	70993661	1			8C34	
2	<b>Cremalheira</b> <i>Corona</i> Gear Ring	568431	1			8C34	
		70410084	1			8C45 8C46	
3	<b>Parafuso</b> <i>Tornillo</i> Bolt	70740752	8			8C34 8C45 8C46	
4	<b>Pino Guia</b> <i>Perno Guia</i> Guide Pin	70610065	3			8C34	
5	<b>Cj. Volante</b> <i>Cj. Volante</i> Flywheel Assy	70993755	1			8C45 8C46	
6	<b>Bucha</b> <i>Buje</i> Bush	70050008	1			8C45 8C46	



NGD 3.0 E

**Bomba de Água**  
*Bomba de Agua*  
Water Pump



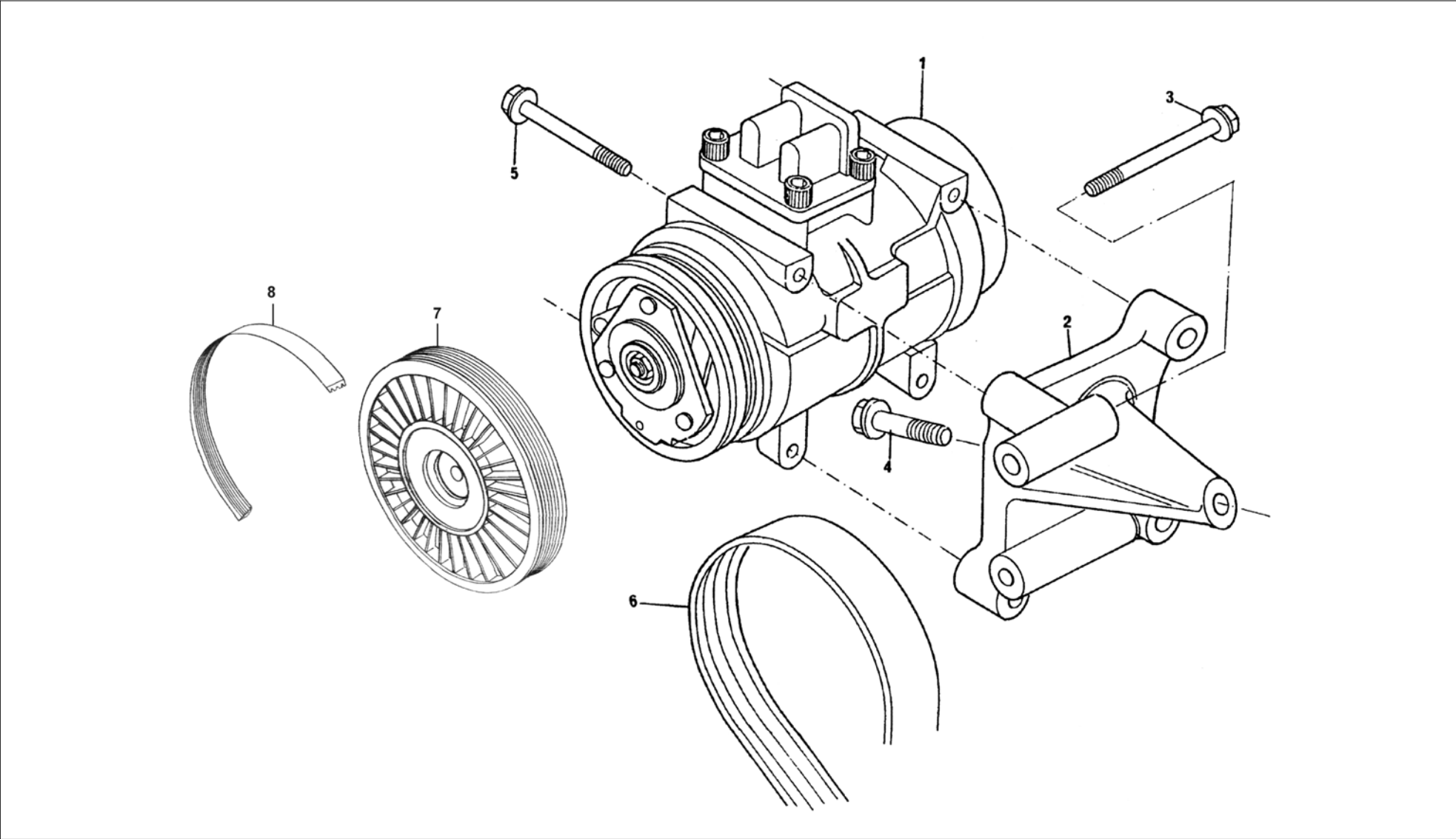
## NGD 3.0 E

## Bomba de Água Bomba de Agua Water Pump

Item Item Item	Descrição Descripción Description	Peça N° Pieza N° Part Nr	Motores	Motores	Engines	Aplicação Aplicación Application	Observações Observaciones Remarks
			NGD3.0L				
1	<b>Junta</b> <i>Empaque</i> Gasket	70490704	1			8C34 8C45 8C46	
2	<b>Parafuso M8x12</b> <i>Tornillo M8x12</i> Bolt M8x12	FS108121	4			8C34 8C45 8C46	
3	<b>Parafuso M8x35</b> <i>Tornillo M8x35</i> Bolt M8x35	FS108351	2			8C34 8C45 8C46	
4	<b>Polia</b> <i>Polea</i> Pulley	70670785	1			8C34 8C45 8C46	
5	<b>Conexão</b> <i>Conexion</i> Connection	70200948	1			8C34	
		70200995	1			8C45 8C46	

**Acionamento Auxiliar**  
*Mando Auxiliar*  
Auxiliary Drive

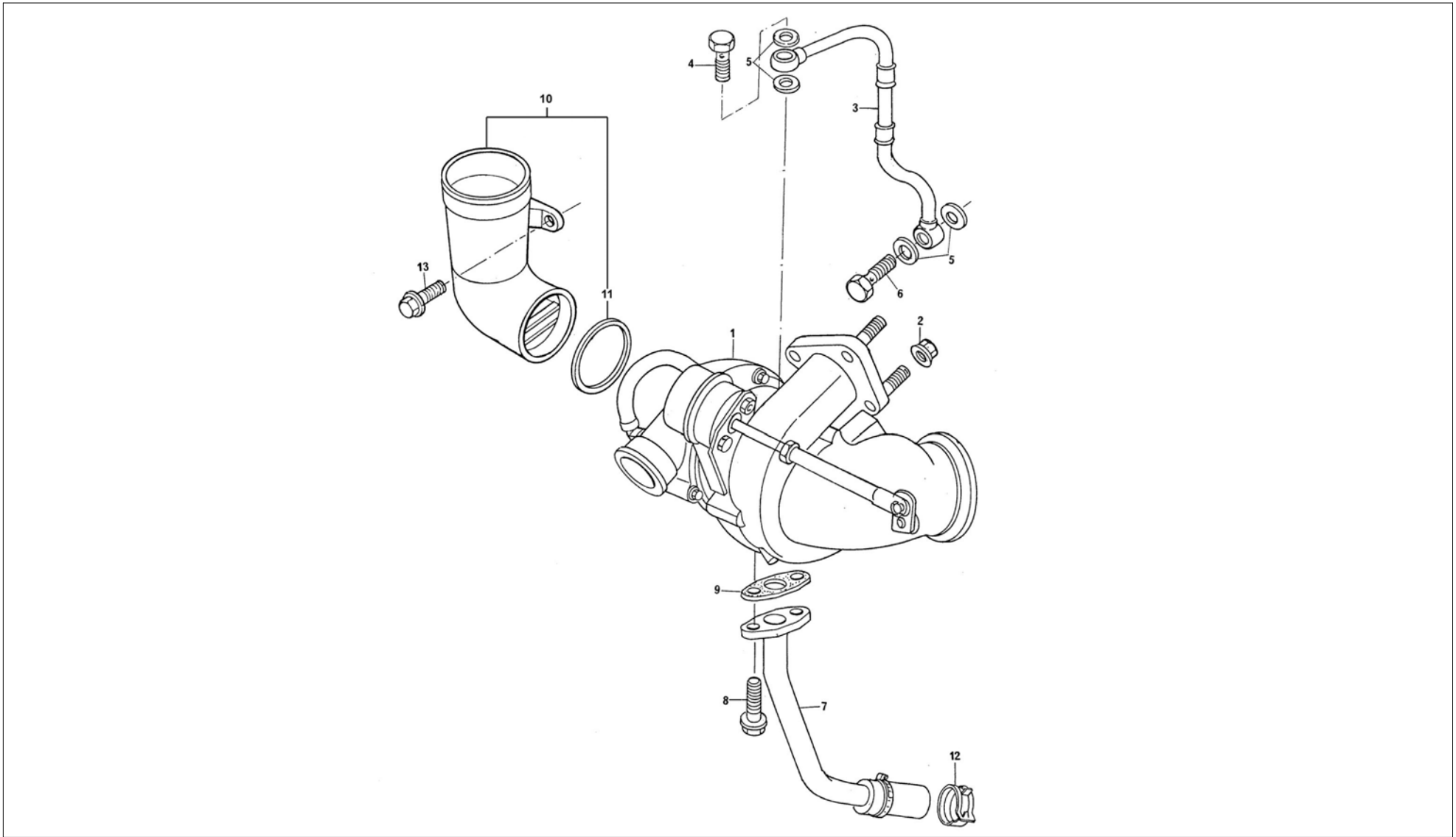
**NGD 3.0 E**



## NGD 3.0 E

## Acionamento Auxiliar Mando Auxiliar Auxiliary Drive

Item Item Item	Descrição Descripción Description	Peça N° Pieza N° Part Nr	Motores	Motores	Engines	Aplicação Aplicación Application	Observações Observaciones Remarks
			NGD3.0L				
1	<b>Compressor</b> Compresor Compressor	76054	1			8C45	
2	<b>Suporte</b> Soporte Bracket	70100862	1			8C45	
3	<b>Parafuso M8x70</b> Tornillo M8X70 Bolt M8x70	FB108141	2			8C45	
4	<b>Parafuso M8x55</b> Tornillo M8x55 Bolt M8x55	FC108111	1			8C45	
5	<b>Parafuso M8x10</b> Tornillo M8x10 Bolt M8x10	FB108201	4			8C45	
6	<b>Correia</b> Correa Belt	70070094	1			8C45	
7	<b>Polia</b> Polea Pulley	70670790	1			8C46	
8	<b>Correia</b> Correa Belt	70070093	1			8C46	



## NGD 3.0 E

## Instalação do Turbo Instalación del Turbo Turbocharger Installation

Item Item Item	Descrição Descripción Description	Peça N° Pieza N° Part Nr	Motores	Motores	Engines	Aplicação Aplicación Application	Observações Observaciones Remarks
			NGD3.0L				
1	<b>Turboalimentador</b> <i>Turbocompresor</i> Turbocharger	79526	1			8C34 8C45 8C46	
2	<b>Porca</b> <i>Tuerca</i> Nut	FX110041	3			8C34 8C45 8C46	
3	<b>Tubo</b> <i>Caño</i> Pipe	70993656	1			8C34 8C45 8C46	
4	<b>Parafuso Banjo M12</b> <i>Tornillo Banjo M12</i> Banjo Bolt M12	70740368	1			8C34 8C45 8C46	
5	<b>Arruela</b> <i>Arandela</i> Washer	ERR0894A	4			8C34 8C45 8C46	
6	<b>Parafuso Banjo</b> <i>Tornillo Banjo</i> Banjo Bolt	70740368	1			8C34 8C45 8C46	
7	<b>Tubo Dreno</b> <i>Caño Dreno</i> Drain Pipe	70993657	1			8C34 8C45 8C46	
8	<b>Parafuso M6x16</b> <i>Tornillo M6x16</i> Bolt M6x16	FS106161	2			8C34 8C45 8C46	
9	<b>Junta</b> <i>Empaque</i> Gasket	70490294	1			8C34 8C45 8C46	
10	<b>Tubo</b> <i>Caño</i> Pipe	70993692	1			8C34 8C45 8C46	
11	<b>Anel Vedação</b> <i>Anillo de Vedación</i> Sealing Ring	70590018	1			8C34 8C45 8C46	

## NGD 3.0 E

## Instalação do Turbo Instalación del Turbo Turbocharger Installation

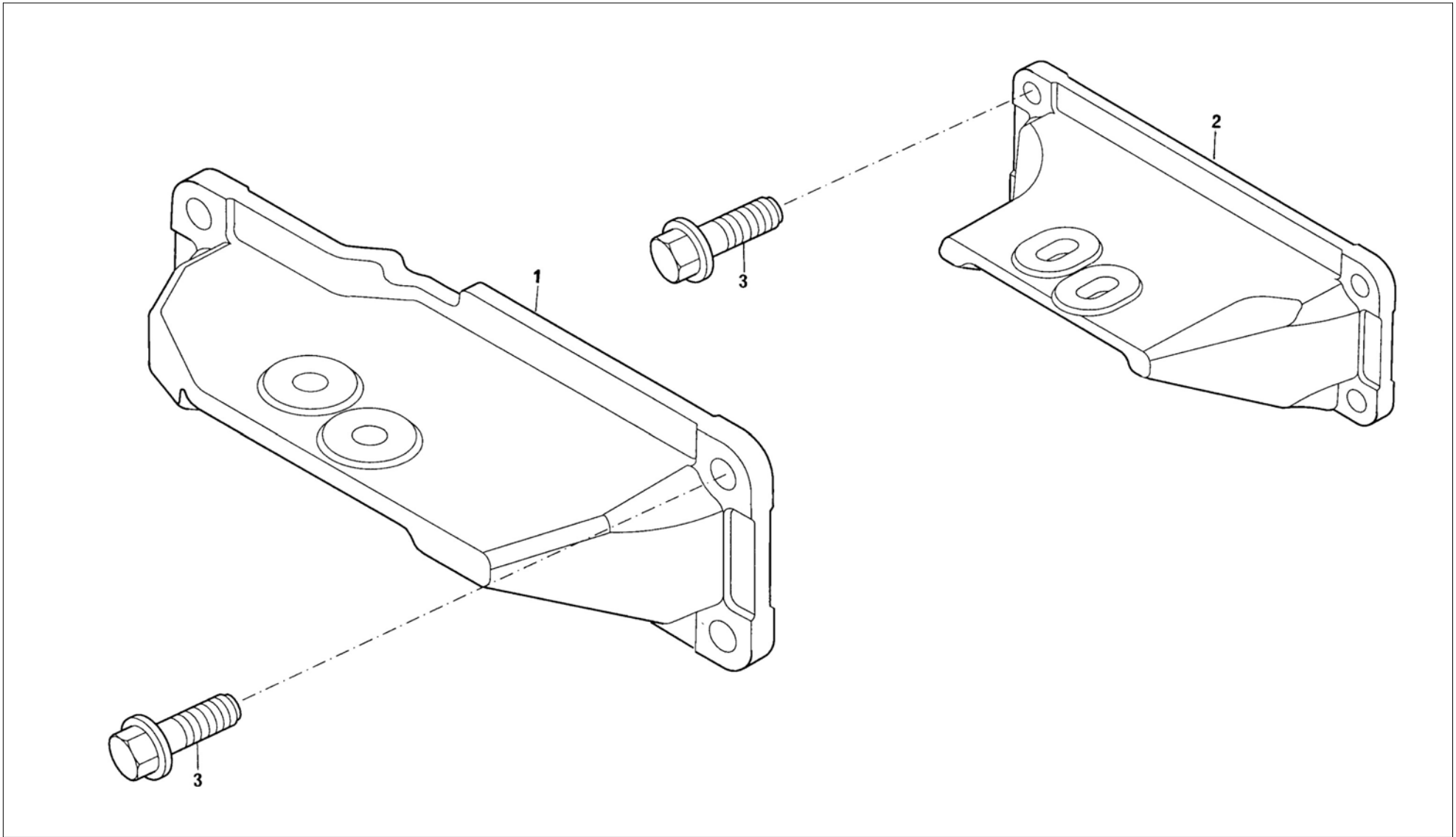
Item Item Item	Descrição Descripción Description	Peça N° Pieza N° Part Nr	Motores Motores Engines	Aplicação Aplicación Application	Observações Observaciones Remarks
			NGD3.0L		
12	<b>Abraçadeira 25mm</b> <i>Abrazadera 25mm</i> Clamp 25mm	70180205	1	8C34 8C45 8C46	
13	<b>Parafuso M8x30</b> <i>Tornillo M8x30</i> Bolt M8x30	FS108301	1	8C34 8C45 8C46	





NGD 3.0 E

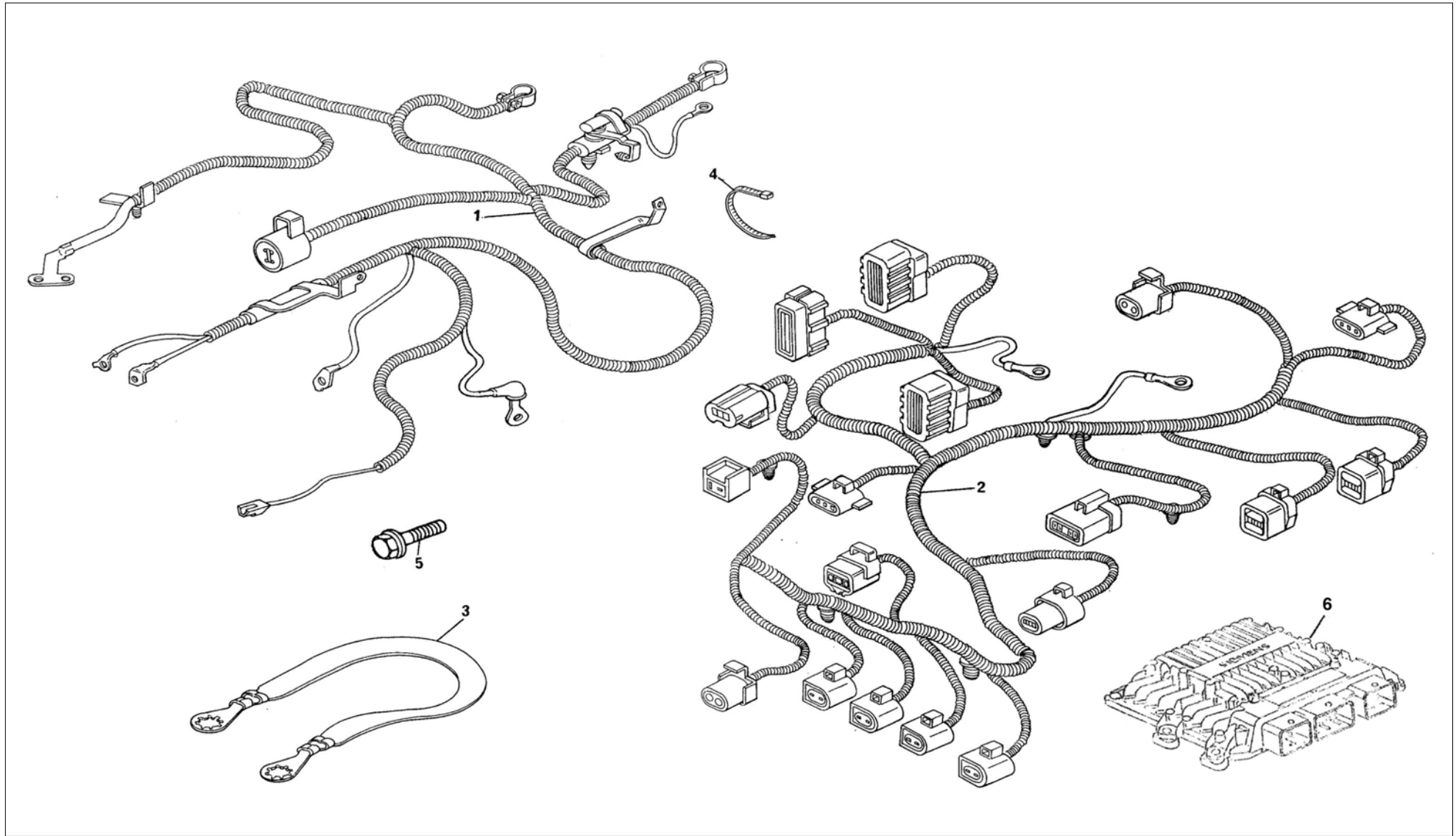
**Suportes do Motor**  
*Soportes del Motor*  
Engine Bracket



## NGD 3.0 E

## Suportes do Motor Soportes del Motor Engine Bracket

Item Item Item	Descrição Descripción Description	Peça N° Pieza N° Part Nr	Motores Motores Engines	Aplicação Aplicación Application	Observações Observaciones Remarks
			NGD3.0L		
1	<b>Suporte do Motor LD</b> <i>Soporte del Motor LD</i> Engine Mounting RS	70100819	1	8C34 8C45 8C46	
2	<b>Suporte do Motor LE</b> <i>Soporte del Motor LI</i> Engine Mounting LS	70100818	1	8C34 8C45 8C46	
3	<b>Parafuso M12x30</b> <i>Tornillo M12x30</i> Bolt M12x30	FS112301	4	8C34 8C45 8C46	



## NGD 3.0 E

## Sistema Eléctrico Sistema Electrico Electrical System

Item Item Item	Descrição Descripción Description	Peça N° Pieza N° Part Nr	Motores	Motores	Engines	Aplicação Aplicación Application	Observações Observaciones Remarks
			NGD3.0L				
1	<b>Chicote</b> <i>Mazo Cables</i> Harness	70995067	1			8C34	
		70995071	1			8C45 8C46	
2	<b>Chicote</b> <i>Mazo Cables</i> Harness	70995069	1			8C34	
		70995070	1			8C45 8C46	
3	<b>Cabo Terra</b> <i>Cable</i> Cable	74343	1			8C34	
4	<b>Presilha</b> <i>Clip</i> Strip	70180179	3			8C45 8C46	
		70180179	9			8C34	
5	<b>Parafuso M8x16</b> <i>Tornillo M8x16</i> Bolt M8x16	FS108161	2			8C34 8C45 8C46	
6	<b>Módulo ECM</b> <i>Modulo ECM</i> ECM module	70995072	1			8C45 8C46	

**NGD 3.0 E**

**Índice Numérico de Peças**  
*Índice Numérico de Repuestos*  
**Part Number Index**

Peça Número <i>Pieza Numero</i> Part Number	Quadro <i>Cuadro</i> Chart	Item <i>Item</i> Item
0350009	17	21
1813354C3	34	3
2314F036	42	5
2314F036	44	10
445751	11	6
501593A	11	5
525497A	17	18
568431	55	2
70040023	13	3
70050008	55	6
70050161	13	5
70050213	14	5
70050216	17	20
70070088	24	4
70070093	57	8
70070094	57	6
70100818	71	2
70100819	71	1
70100820	45	6
70100862	57	2
70100863	42	3
70100864	39	3
70100867	53	2
70100868	39	10
70150064	17	19
70150065	17	11
70170038	14	6
70180153	36	3
70180179	78	4
70180183	37	5
70180202	36	2
70180202	42	7
70180204	44	8
70180205	53	3
70180205	58	12
70180221	37	5
70180233	37	6

Peça Número <i>Pieza Numero</i> Part Number	Quadro <i>Cuadro</i> Chart	Item <i>Item</i> Item
70180234	44	7
70180235	48	2
70180238	48	13
70200849	11	10
70200948	56	5
70200949	37	4
70200950	53	1
70200952	36	6
70200989	37	8
70200990	37	4
70200994	53	6
70200995	56	5
70230011	17	12
70240245	12	21
70240498	34	7
70240501	33	7
70320084	31	5
70410084	55	2
70410098	24	9
70410099	24	8
70410100	24	7
70420025	24	6
70420026	24	5
70420027	17	5
70440201	45	8
70470107	17	14
70470120	17	3
70470121	17	4
70470123	12	16
70470125	40	1
70470126	24	11
70490294	58	9
70490690	33	2
70490692	36	5
70490700	34	5
70490701	34	2
70490703	12	23

Peça Número <i>Pieza Numero</i> Part Number	Quadro <i>Cuadro</i> Chart	Item <i>Item</i> Item
70490704	56	1
70490705	12	6
70490708	12	20
70490709	31	11
70490785	41	2
70490786	38	4
70490791	17	15
70490792	17	15
70490793	17	15
70490814	39	2
70490815	17	15
70490823	12	10
70490824	12	15
70500009	13	4
70520177	18	6
70540192	38	1
70540193	41	1
70570131	48	8
70570132	39	5
70590015	12	18
70590018	58	11
70590019	31	12
70590020	12	17
70590021	12	22
70590022	33	6
70610054	13	6
70610057	12	2
70610065	55	4
70610068	11	11
70610068	45	2
70620844	53	5
70650075	17	6
70650127	18	3
70650127	21	2
70650132	11	9
70650134	12	14
70650139	11	15

Peça Número <i>Pieza Numero</i> Part Number	Quadro <i>Cuadro</i> Chart	Item <i>Item</i> Item
70650161	31	8
70670781	32	1
70670782	44	4
70670783	50	10
70670785	56	4
70670790	57	7
70680019	48	6
70680020	48	5
70730043	12	5
70730055	11	8
70730056	20	1
70730060	17	10
70730061	34	6
70740368	58	4
70740368	58	6
70740751	11	4
70740752	55	3
70740758	32	3
70740764	20	4
70740769	31	4
70740783	17	13
70740785	34	4
70740786	34	8
70740787	24	14
70740788	24	10
70740790	14	8
70740791	39	7
70740792	12	19
70740793	39	17
70740794	11	3
70740803	12	7
70740804	12	26
70780037	17	9
70810066	50	5
70810067	36	7
70810069	24	3
70810070	24	2

Peça Número <i>Pieza Numero</i> Part Number	Quadro <i>Cuadro</i> Chart	Item <i>Item</i> Item
70810071	36	7
70820118	41	3
70820125	17	22
70820126	41	5
70820127	17	23
70910065	12	13
70910079	17	8
70910080	17	7
70920170	48	3
70920174	32	2
70920185	24	15
70920186	31	9
70993440	14	4
70993605	39	12
70993606	48	9
70993610	18	4
70993611	18	5
70993614	33	1
70993615	13	1
70993617	11	12
70993618	11	14
70993623	11	13
70993624	31	1
70993628	21	1
70993629	18	2
70993630	18	1
70993639	12	11
70993640	36	1
70993641	31	6
70993653	42	2
70993656	58	3
70993657	58	7
70993658	24	1
70993659	37	1
70993660	45	1
70993661	55	1
70993662	34	1

**NGD 3.0 E**

**Índice Numérico de Peças**  
*Índice Numérico de Repuestos*  
 Part Number Index

Peça Número <i>Pieza Numero</i> Part Number	Quadro <i>Cuadro</i> Chart	Item <i>Item</i> Item
70993663	48	4
70993666	24	12
70993667	12	4
70993671	31	2
70993685	44	6
70993689	39	13
70993691	48	10
70993692	58	10
70993705	42	1
70993721	50	9
70993755	55	5
70993756	42	8
70993757	35	1
70993758	37	7
70993760	21	1
70993763	13	1
70993764	31	1
70993767	36	1
70995067	78	1
70995069	78	2
70995070	78	2
70995071	78	1
70995072	78	6
71181	44	1
71184	44	1
72135	44	9
72136	42	6
73172	33	8
73190	37	3
73190	48	11
73191	39	14
73192	39	15
73193	39	8
73194	42	4
74334	46	1
74341	50	1
74343	78	3

Peça Número <i>Pieza Numero</i> Part Number	Quadro <i>Cuadro</i> Chart	Item <i>Item</i> Item
74346	50	1
76054	57	1
77548	39	1
77549	39	11
77550	48	1
79526	58	1
ERC4996A	11	2
ERC7295B	45	5
ERR0894A	58	5
ERR3286A	12	9
ESR2348	37	9
ETC8352B	11	7
FB108091	17	16
FB108091	24	13
FB108091	50	11
FB108121	17	17
FB108141	57	3
FB108151	12	8
FB108151	33	4
FB108161	12	25
FB108171	12	24
FB108171	38	2
FB108171	50	2
FB108201	50	8
FB108201	57	5
FC108081	33	3
FC108081	39	6
FC108111	57	4
FC108241	50	3
FN108041	48	7
FS105121	39	16
FS106101	31	3
FS106161	31	7
FS106161	39	9
FS106161	44	3
FS106161	48	12
FS106161	58	8

Peça Número <i>Pieza Numero</i> Part Number	Quadro <i>Cuadro</i> Chart	Item <i>Item</i> Item
FS108121	44	5
FS108121	56	2
FS108161	39	4
FS108161	78	5
FS108251	12	3
FS108251	12	12
FS108251	20	2
FS108251	37	2
FS108251	44	2
FS108301	58	13
FS108351	38	3
FS108351	56	3
FS110201	45	7
FS110301	46	2
FS112301	71	3
FT108201	36	4
FT108201	53	4
FT110251	45	3
FT110351	45	3
FX108051	41	4
FX108051	50	7
FX110041	50	6
FX110041	58	2
HS008	13	7
HS008A	13	7
HS008B	13	7
HS008C	13	7
HS008D	13	7
HS044	13	2
HS044	20	3
HS044	31	10
HS044	45	4
HS074	13	8
HS074A	13	8
HS075	14	7
HS075A	14	7
HS100	14	3

Peça Número <i>Pieza Numero</i> Part Number	Quadro <i>Cuadro</i> Chart	Item <i>Item</i> Item
HS101	14	2
HS102	14	3
HS103	14	1
HS104	14	2
HS105	14	2
HS106	14	3
HS107	14	1
HS108	14	1
HS109	11	16
HS110	11	1
HS118	17	1
HS118	17	2
HS119	00/91	1
HS120	33	5
HS126	12	1
HS504	00/90	1
HS505	00/90	1
HS506	00/90	1
HS507	00/90	1
TE110151	50	4
WA104001	39	18

## NGD 3.0 E

## Código de Aplicações

<b>Código</b>	<b>Aplicações</b>
<b>FORD</b>	
8C34	NGD 3.0E Ranger
<b>TROLLER</b>	
8C45	NGD 3.0E Pampa C/AC
8C46	NGD 3.0E Pampa





## NGD 3.0 E

## Códigos de Aplicaciones

<b>Código</b>	<b>Aplicación</b>
<b>FORD</b>	
8C34	NGD 3.0E Ranger
<b>TROLLER</b>	
8C45	NGD 3.0E Pampa C/AC
8C46	NGD 3.0E Pampa



## NGD 3.0 E

## Application Codes

<b>Code</b>	<b>Application</b>
<b>FORD</b>	
8C34	NGD 3.0E Ranger
<b>TROLLER</b>	
8C45	NGD 3.0E Pampa C/AC
8C46	NGD 3.0E Pampa





